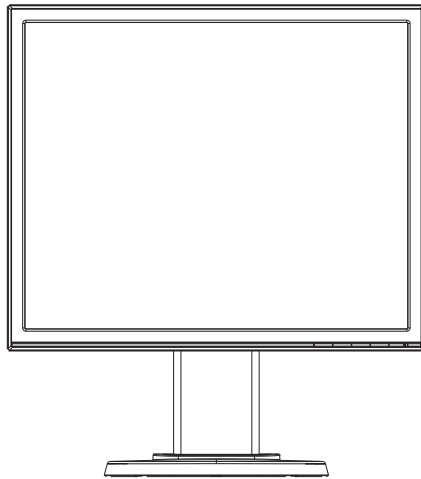


ASUS[®]

**VB199(x)L 系列
液晶顯示器**

使用手冊



目錄

注意事項	iii
安全資訊	iv
維護與清潔	v
1.1 歡迎使用！	1-1
1.2 包裝內容	1-1
1.3 組裝顯示器	1-2
1.4 顯示器簡介	1-3
1.4.1 液晶顯示器正面	1-3
1.4.2 液晶顯示器背面	1-4
2.1 調整顯示器	2-1
2.2 拆卸支架/底座（適用於 VESA 壁掛式安裝）	2-2
3.1 OSD（螢幕功能顯示）選單	3-1
3.1.1 如何重新設定	3-1
3.1.2 OSD 功能簡介	3-1
3.2 規格	3-5
3.3 故障排除（常見問題）	3-6
3.4 支援時序清單	3-7

版權所有 © 2014 ASUSteK COMPUTER INC. 保留所有權利。

未經 ASUSTeK COMPUTER INC.（以下簡稱「ASUS」）書面同意，除購買後作為備份用途的說明文件外，不得以任何形式或任何方法將本手冊（包括手冊內容所述之產品及軟體）再製、傳送、轉錄、儲存於檢索系統或轉譯成任何語言。

如有下列情況，不得延長產品保固期限：(1) 未經 ASUS 書面同意，逕行修復、改裝或更改本產品；(2) 產品序號污損或遺失。

ASUS「依現狀」提供本手冊，不包含任何形式之明示或暗示保固，包括但不限於暗示性保固、適宜性條件或用於特定用途之適用性。在任何情況下，即使 ASUS 已被告知手冊內容之瑕疵、錯誤或產品本身可能導致該類損壞之可能性，針對任何因間接、特殊、意外或連帶關係所造成之損壞（包括利潤 / 營業損失、產品無法使用、資料損失、營業中斷與類似損失之損害），ASUS 企業本身、經理人員、高級職員、一般雇員或代理商均不負任何責任。

本手冊所含之規格與資訊僅供參考，不應視為 ASUS 之保證；如有變更，恕不另行通知。針對本手冊（包括手冊內容所述產品及軟體）可能出現之任何錯誤或不準確之處，ASUS 均不負任何責任。

本手冊中出現之產品和企業名稱，可能為其所屬公司之註冊商標或版權，此處為顧及用戶權益，僅做識別或說明使用，並無侵權意圖。

注意事項

聯邦通訊委員會 (FCC) 聲明

本裝置符合 FCC 條款第 15 部份的規定。操作程序受限於下列兩項條件：

- 本裝置不得引起有害干擾。
- 本裝置須能承受任何可接收的干擾，包括可能導致意外操作的干擾。

本設備經測試符合 FCC 條款第 15 部份關於 B 類數位裝置的規定。這些限制之主要目的乃針對在住宅區內安裝裝置時，提供有害干擾的合理保護。本設備會產生、使用並放射無線射頻能量，如未根據製造商的指示方法安裝和使用本設備，可能會對無線電通訊造成有害干擾。然而，我們無法保證在特定環境下安裝此設備不會造成任何干擾。若本設備確實對無線電或電視接收造成不良干擾（請開關設備加以確認），您可採取以下方式改善干擾情形：

- 重新調整收訊天線的方向或位置。
- 將設備與接收器之間的距離加大。
- 將設備與接收器插至使用不同電路的電源插座。
- 向有經驗的無線電／電視技術人員尋求協助。



身為 Energy Star® 的合作夥伴，本公司確保本產品符合 Energy Star® 關於能源效益的指導原則。

加拿大通訊部聲明

根據加拿大通訊部於無線電干擾法規中針對數位裝置產生無線電干擾所制定的 B 類限制，本數位裝置所產生之無線電干擾並未超出上限。

本 B 類數位裝置符合加拿大 ICES-003 之規定。

安全資訊

- 安裝本顯示器之前，請詳閱產品包裝內的說明文件。
- 為避免起火或觸電，請勿將顯示器暴露於下雨或潮濕的環境中。
- 切勿嘗試打開顯示器機殼。顯示器內的高壓電可能會造成嚴重的人身傷害。
- 若電源中斷，切勿嘗試自行修復。請洽詢合格維修技術人員或經銷商。
- 使用本產品前，請務必正確連接所有纜線，並確認電源線並未損壞。若發現任何損壞情形，請立即洽詢經銷商。
- 機殼背面或頂端的狹槽和開口為通風孔；請勿堵塞這些狹槽。除非通風良好，否則切勿將本產品放至於散熱器或熱源附近或上方。
- 本顯示器只能使用標籤上註明的電源類型運作。若您不確定府上的電源類型，請洽詢經銷商或當地的電力公司。
- 請使用符合當地電源標準的電源插頭。
- 請勿讓排插和延長線的電源過載。電源過載可能會引發火災或造成觸電。
- 請避開多塵、潮濕和溫度過高／過低的環境。請勿將顯示器放置於任何可能潮濕之處。請將顯示器置於平穩的表面上。
- 雷雨期間或長時間不使用時，請拔下本裝置的插頭，避免顯示器因電源突波而造成損壞。
- 切勿將任何異物塞入顯示器機殼開口內，也不可讓液體潑灑流入。
- 搭配 PC 使用時，僅限搭配插座適當配置且標示為 100 至 240V AC 的電腦，才可確保操作品質。
- 若顯示器發生任何技術方面的問題，請洽詢合格維修技術人員或零售商。
- 牆面插座應安裝在設備附近並且容易取用。

維護與清潔

- 抬起顯示器或變更顯示器位置前，請先拔下纜線和電源線。放置顯示器時，請依照正確的方式抬起顯示器。抬起或移動顯示器時，請抓住顯示器的邊緣；切勿只抓住底座或電源線。
- 清潔：請關閉顯示器電源並拔下電源線。使用不會造成刮傷的軟布清潔顯示器表面，並以軟布沾少許中性清潔劑清除頑垢。
- 避免使用含酒精或丙酮的清潔劑。請使用液晶顯示器專用的清潔劑。切勿將清潔劑直接噴灑在螢幕上，以免滲入顯示器內並引起觸電。

以下徵狀為顯示器正常現象：

- 第一次使用本顯示器時，螢幕可能會因螢光燈的自然特性而出現閃爍的情形。請關閉電源並重新開啟，即可讓閃爍情況消失。
- 不同的桌面圖案可能會造成螢幕出現輕微亮度不均的情況。
- 顯示同樣的影像數小時後，當您切換影像時，可能會出現原有影像的殘影。螢幕畫面會慢慢恢復正常，關閉電源開關數小時也可以改善此情況。
- 螢幕變黑、閃爍或無法運作時，請交由經銷商或維修中心處理。切勿自行維修螢幕！

本手冊慣用表達方式



警告：可防止使用者因自行嘗試完成工作而受傷的資訊。



注意：可防止使用者因自行嘗試完成工作而損壞元件的資訊。



重要：使用者完成工作時必須遵守的資訊。



注意事項：協助使用者完成工作的訣竅和其他資訊。

更多詳細資訊

如需其他資訊以及產品／軟體更新，請參閱下列來源。

1. ASUS 網站

ASUS 全球網站提供關於 ASUS 硬體和軟體產品的最新資訊。請參閱
<http://www.asus.com>

2. 附加說明文件

產品包裝可能內含經銷商額外加入的說明文件。這些文件並非標準包裝內容物。

1.1 歡迎使用！

感謝您購買 ASUS® VB199(x)L 系列 LCD 顯示器！

ASUS 最新的螢幕液晶顯示器提供更清晰、更寬廣、更鮮明的畫面顯示，以及許多增強觀賞體驗的功能。

透過這些功能，您就能盡情享受 VB199(x)L 系列所帶來的便利性及愉快的視覺體驗！

1.2 包裝內容

請檢查您的 VB199(x)L 系列 LCD 顯示器包裝內是否含有下列項目：

- ✓ 液晶顯示器
- ✓ 顯示器底座
- ✓ 快速使用指南
- ✓ 保固卡
- ✓ 一條電源線
- ✓ 一條 VGA 纜線
- ✓ 一條 DVI 纜線 (VB199TL/NL)
- ✓ 一條音源線 (VB199TL/SL)



如前述任何項目損壞或缺漏，請立即洽詢經銷商。

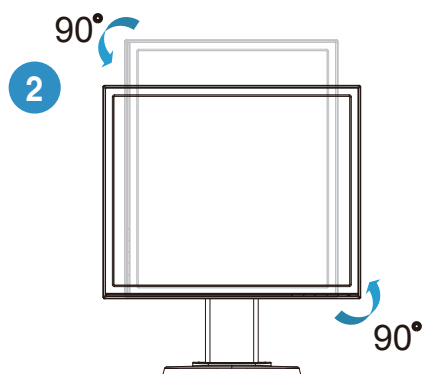
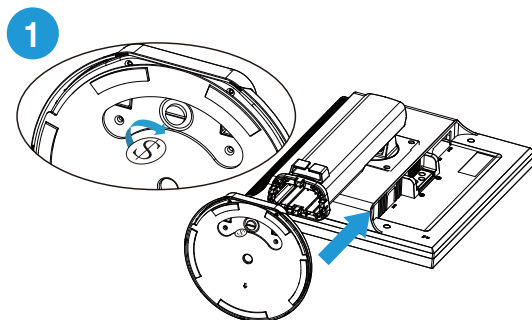
1.3 組裝顯示器

組合顯示器底座：

1. 將顯示器平放在桌面的軟布上，依照指示圖組裝底座，然後使用錢幣將螺絲轉緊。
2. 將顯示器調整至最適合的觀看角度。

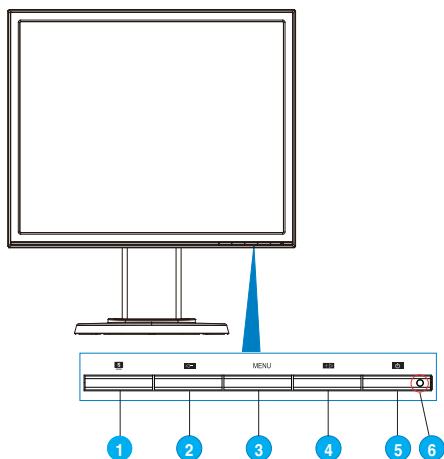


建議您以軟布覆蓋桌面，以免損壞顯示器。



1.4 顯示器簡介

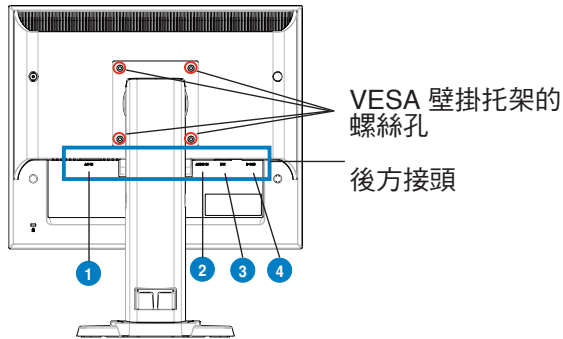
1.4.1 液晶顯示器正面



- S 按鈕：**
 - 按住此按鈕 2 到 4 秒，即可自動將影像調整至最佳位置、時脈和相位（僅限 VGA 模式）。
 - 使用此快速鍵切換六種採用 SPLENDID 影像增強技術的預設影像顯示模式（Scenery Mode（風景模式）、Standard Mode（標準模式）、Theater Mode（劇院模式）、Game Mode（遊戲模式）、Night View Mode（夜間模式）及 sRGB Mode（sRGB 模式））。
 - 啟用 OSD 選單時，按此按鈕可退出 OSD 選單或返回前一個選單。
- ◀ 按鈕：**
 - 按下此按鈕減少所選功能的數值，或者進入下一個功能。
 - 此按鈕同時為聲音調整快速鍵。（VB199TL/SL）
 - 此按鈕同時也是「對比」調整的快速鍵。（VB199NL/DL）
- MENU 按鈕：**
 - 啟用 OSD 時，按下此按鈕可進入／選取反白的圖示（功能）。
- +▶ 按鈕：**
 - 按下此按鈕增加所選功能的數值，或者向右／向上移至下一個功能。
 - 此按鈕同時為亮度調整快速鍵。
- ⏻ 電源按鈕：**
 - 按下此按鈕可開啟／關閉顯示器電源。
- 電源指示燈**
 - 電源指示燈的顏色定義如下表所示。

狀態	說明
藍色	電源開啟
琥珀色	待機模式
關	關

1.4.2 液晶顯示器背面

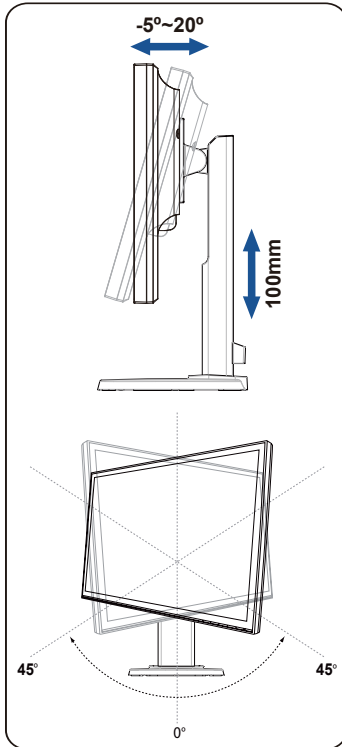


後方接頭（左到右）

1. **AC-IN 連接埠**。本連接埠用來連接隨附電源線的電源接頭。
2. **音訊輸入埠**。本連接埠可隨附音源線連接 PC 音源。(VB199TL/SL)
3. **DVI 連接埠**。此連接埠擁有 24 根針腳，可用來連接 PC（個人電腦）的 DVI-D 數位訊號。(VB199TL/NL)
4. **D-SUB 連接埠**。此連接埠擁有 15 根針腳，可用來連接 PC 的 VGA 訊號。

2.1 調整顯示器

- 為達到最理想的視角，建議您先從各種角度觀看檢視器，再將顯示器調整到最舒適的觀看角度。
- 調整顯示器的角度時，請握住底座，以免顯示器掉落。
- 您可以傾斜顯示器 -5° 至 20° ，由左至右每邊各旋轉 45° ，以及將顯示器調高大約 100mm。



2.2 拆卸支架／底座（適用於 VESA 壁掛式安裝）

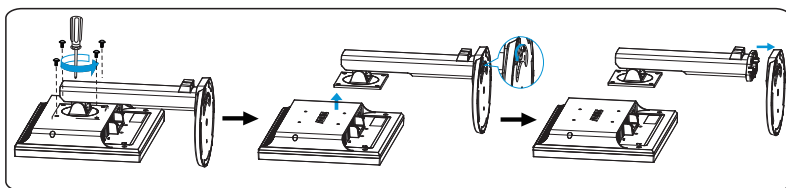
VB199(x)L 系列液晶顯示器的可拆式底座是特別針對 VESA 壁掛式安裝而設計的。

拆卸支架／底座：

1. 將顯示器調至最低高度，然後插入高度調整鎖。
2. 將顯示器正面朝下置於桌面上。
3. 使用螺絲起子拆下 VESA 護蓋上的四顆螺絲，然後將支架／底座向外滑動，將它從顯示器拆下。



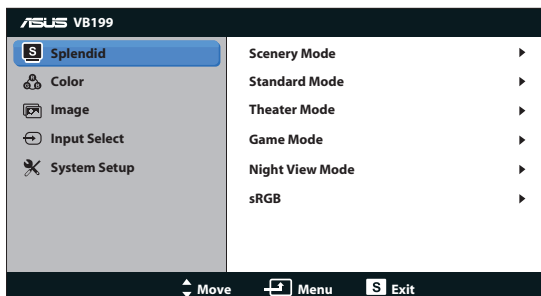
- 建議您以軟布覆蓋桌面，以免損壞顯示器。
- 拆卸螺絲時，請握住顯示器底座。



- VESA 壁掛工具組 (100 x 100 mm) 為選購配件。
- 僅使用 UL 所列最小重量／負載 14.8 公斤的壁掛托架（螺絲大小：4mm x 12 mm）

3.1 OSD (螢幕功能顯示) 選單

3.1.1 如何重新設定

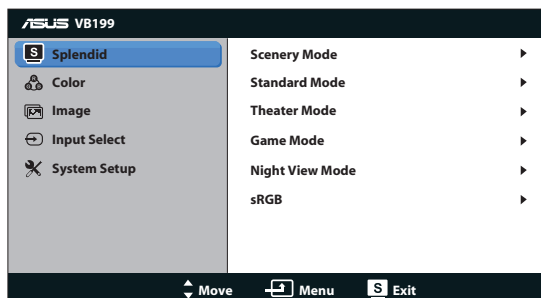


1. 按下 MENU 鍵啟動 OSD 選單。
2. 按下 ◀ 和 ▶ 可瀏覽各項功能; 按下 MENU 鍵即可反白並啟動所需的項目。若所選功能提供子功能表, 再按一次 ◀ 和 ▶ 即可瀏覽子功能表的各項功能。按下 MENU 鍵可反白並啟動所需的子選單功能。
3. 按下 ◀ 和 ▶ 可變更所選功能的設定。
4. 若要退出 OSD 選單, 請按 **S** 按鈕。如需調整其他任何功能, 請重複步驟 2 和步驟 3。

3.1.2 OSD 功能簡介

1. Splendid

此功能包含六項子功能, 您可依個人喜好選擇。每個模式均提供「重置」選項, 可讓您保持設定或恢復預設模式。



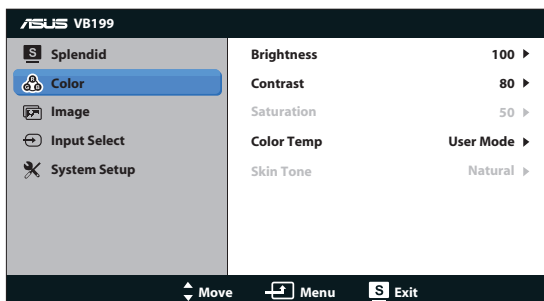
- **Scenery Mode (風景模式)**：這是 SPLENDID™ 智慧型影像技術中最適合用於顯示風景相片的模式。
- **Standard Mode (標準模式)**：這是 SPLENDID™ 智慧型影像技術中最適合用於編輯文件的模式。
- **Theater Mode (劇院模式)**：這是 SPLENDID™ 智慧型影像技術中最適合用於觀賞電影的模式。
- **Game Mode (遊戲模式)**：這是 SPLENDID™ 智慧型影像技術中最適合用於享受電玩的模式。
- **Night View Mode (夜間模式)**：這是 SPLENDID™ 智慧型影像技術中最適合用於顯示遊戲或電影中黑暗場景的模式。
- **sRGB**：這是最適合用於在電腦上觀賞相片和圖片的模式。



- 在 **Standard Mode (標準模式)** 中，使用者無法設定 **Saturation (彩度)**、**Skin Tone (膚色)**、**Sharpness (影像銳利)** 及 **ASCR** 等功能。
- 在 **sRGB** 模式中，使用者無法設定 **Brightness (亮度)**、**Contrast (對比)**、**Saturation (彩度)**、**Color Temp (色溫)**、**Skin Tone (膚色)** 及 **ASCR** 等功能。

2. Color (色彩)

請利用此功能選取您喜歡的色彩。



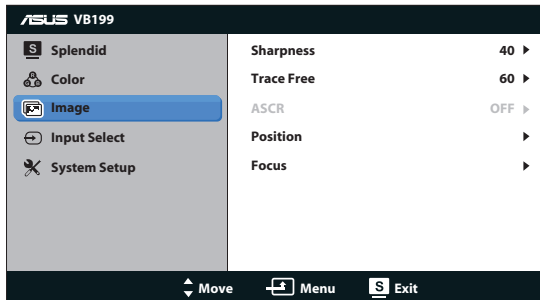
- **Brightness (亮度)**：調整範圍從 0 到 100。
- **Contrast (對比)**：調整範圍從 0 到 100。
- **Saturation (彩度)**：調整範圍從 0 到 100。
- **Color Temp. (色溫)**：包含三種預設色彩模式 (Cool (冷色溫)、Normal (正常)、Warm (暖色溫))，以及一種使用者模式。
- **Skin Tone (膚色)**：包括「Reddish」(紅潤色)、「Natural」(自然色) 和「Yellowish」(黃艷色) 等三種色彩模式。



在「User mode」(使用者模式)中，使用者可以設定 R(紅色)、G(綠色) 和 B(藍色) 等色彩，調整範圍從 0 到 100。

3. Image (影像)

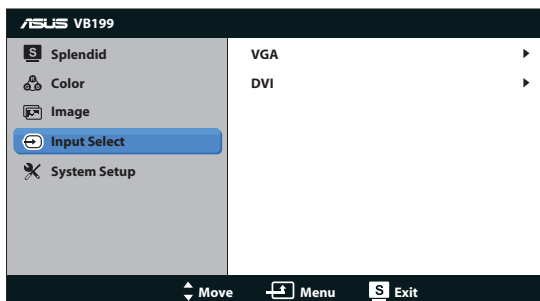
您可以在這項主要功能中調整影像 Sharpness (銳利)、Trace Free (無殘影)、ASCR、Position (位置) (僅限 VGA) 及 Focus (聚焦) (僅限 VGA)。



- **Sharpness (影像銳利)**：調整影像銳利度。調整範圍從 0 到 100。
- **Trace Free (無殘影)**：應用 Over Drive 技術加速反應時間。調整範圍從 0 以下到 100 以上。
- **ASCR**：選取「ON」(開)或「OFF」(關)，即可啟用或停用動態對比功能。
- **Position (位置)**：調整影像的「H-Position」(水平位置)和「V-Position」(垂直位置)。調整範圍從 0 到 100 (僅適用於 VGA 輸入)。
- **Focus (聚焦)**：分別調整 (Phase (相位)) 和 (Clock (時脈))，以降低影像的水平線條雜訊和垂直線條雜訊。調整範圍從 0 到 100 (僅適用於 VGA 輸入)。

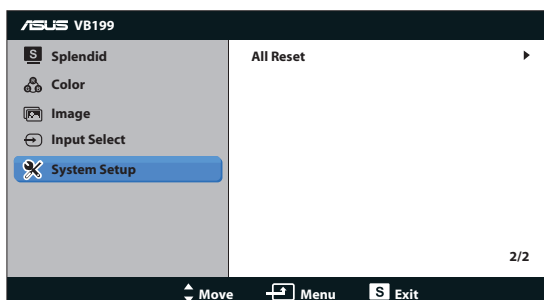
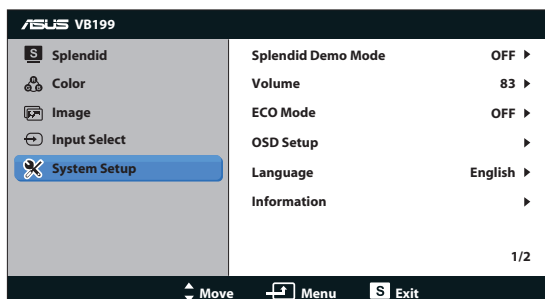
4. Input Select (輸入選擇)

選擇輸入來源：VGA 或 DVI (VB199TL/NL)。



5. System Setup (系統設定)

可調整系統組態。



- **Splendid Demo Mode**：啟動 Splendid 功能示範模式。
- **Volume (音量)**：調整揚聲器的音量等級。(VB199TL/SL)
- **ECO Mode (省電模式)**：調整揚聲器的音量等級。
- **OSD Setup (選單設定)**：調整 OSD 畫面的「H-Position」(水平位置)、「V-Position」(垂直位置)、「選單時間」、「DDC/CI」和「透明度」。
- **Language (語言)**：選取 OSD 語言。選項包括英文、法文、德文、西班牙文、義大利文、荷文、俄文、繁體中文、簡體中文、日文及韓語。
- **Information (顯示資訊)**：顯示顯示器的資訊。
- **All Reset (恢復出廠模式)**：設為「Yes」(是)會將所有設定值回復至出廠預設模式。

3.2 規格

機型	VB199TL/NL/SL/DL
面板尺寸	19" W (48.3 cm)
最大解析度	SXGA 1280 x 1024
亮度 (一般)	250cd/m ²
對比值 (一般)	1000:1
水平/垂直視角、對比值≥10	178° /178° (一般)
顯示色彩	1670 萬色
反應時間	5 ms (灰階至灰階)
D-SUB 輸入	有
DVI 輸入	DVI (僅 VB199TL/NL)
喇叭 (內建)	1W x 2 (僅 VB199TL/SL)
傾斜角度	-5° 到 +20°
VESA 壁掛	100 mm x 100 mm
實體尺寸 (WxHxD)	413 x 466 x 214 mm
外盒尺寸 (WxHxD)	565 x 210 x 410 mm
額定電壓	AC 100~240V (內建)

3.3 故障排除（常見問題）

問題	可行的解決方法
電源指示燈未亮起	<ul style="list-style-type: none">• 按下  按鈕，檢查顯示器模式是否為「開啟」。• 檢查是否已將電源線正確連接至顯示器和電源插座。
電源指示燈亮琥珀色，但螢幕未顯示任何影像	<ul style="list-style-type: none">• 檢查顯示器和電腦的模式是否均為「開啟」。• 確認是否已正確連接顯示器和電腦的訊號線。• 檢查訊號線，確定所有針腳均未彎曲。• 將電腦連接至另一台可用的顯示器，檢查電腦運作是否正常。
螢幕影像太亮或太暗	<ul style="list-style-type: none">• 透過 OSD 調整 Contrast（對比）和 Brightness（亮度）設定。
螢幕影像偏離中央或尺寸錯誤	<ul style="list-style-type: none">• 按住  按鈕兩秒即可自動調整影像（僅適用於 VGA 模式）。• 透過 OSD 調整 H-Position（水平位置）或 V-Position（垂直位置）設定（僅適用於 VGA 輸入）。
螢幕影像跳動，或影像呈現波浪狀	<ul style="list-style-type: none">• 確認是否已正確連接顯示器和電腦的訊號線。• 移開會造成電氣干擾的電器裝置。
螢幕影像的色彩有瑕疵（例如白色看起來不像白色）	<ul style="list-style-type: none">• 檢查訊號線，確定所有針腳均未彎曲。• 透過選單執行「恢復出廠模式」。• 透過 OSD 調整 R/G/B 色彩設定或選擇「色溫」。
螢幕影像模糊不清	<ul style="list-style-type: none">• 按住  按鈕兩秒即可自動調整影像（僅適用於 VGA 模式）。• 透過 OSD 調整相位和時脈設定。
沒有聲音或聲音很小 (VB199TL/SL)	<ul style="list-style-type: none">• 確認是否已正確連接顯示器和電腦的音源線。• 調整顯示器和電腦的音量設定。• 確定已正確安裝並啟動電腦音效卡驅動程式。

3.4 支援時序清單

解析度	垂直(Hz)	水平(KHz)
640x350	70	31.469
640x480	60	31.469
640x480	67	35
640x480	72	37.861
640x480	75	37.5
720x400	70	31.469
800x600	56	35.156
800x600	60	37.879
800x600	72	48.077
800x600	75	46.875
832x624	75	49.725
1024x768	60	48.363
1024x768	70	56.476
1024x768	72	57.7
1024x768	75	60.023
1152x864	75	67.5
1280x1024	60	63.981
1280x1024	75	79.976