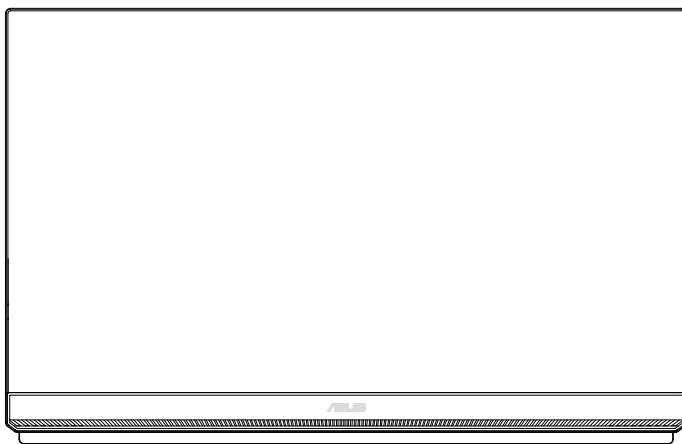


ASUS®

ZenScreen MB249C

Přenosný monitor

Uživatelská příručka



HDMI™
HIGH-DEFINITION MULTIMEDIA INTERFACE

Obsah

Upozornění	iii
Bezpečnostní informace	v
Péče a údržba.....	vi
Sběrné služby	1-1
1.1 Vítejte!	1-2
1.2 Obsah balení.....	1-2
1.3 Představení monitoru	1-3
2.1 Nastavení monitoru.....	2-1
2.1.1 Používání rukojeti	2-1
2.1.2 Používání háků	2-1
2.1.3 Upevňovací držák	2-2
2.1.4 Držák sestavy	2-3
2.2 Vnější rozměry.....	2-4
2.3 Odpojení ramena/stojanu (pro držák na stěnu VESA).....	2-5
3.1 Nabídka OSD (On-Screen Display)	3-1
3.1.1 Změna konfigurace	3-1
3.1.2 Představení funkcí OSD	3-2
3.2 Specifikace	3-10
3.3 Řešení potíží (FAQ).....	3-11
3.4 Seznam podporovaných frekvencí.....	3-12

Copyright © 2020 ASUSTeK COMPUTER INC. Všechna práva vyhrazena.

Žádná část této příručky, včetně výrobků a softwaru v příručce popsaných, nesmí být bez písemného souhlasu firmy ASUSTeK COMPUTER INC. („ASUS“) reprodukována, přenesena, přepsána, uložena v systému pro ukládání dat, ani přeložena do žádného jazyka v žádné podobě a žádným způsobem, kromě dokumentace uložené kupujícím pro účel zálohování.

Záruka na produkt nebo službu zaniká, pokud: (1) produkt je opraven, upraven nebo změněn bez písemného svolení firmy ASUS nebo (2) výrobní číslo produktu je nečitelné nebo chybí.

ASUS POSKYTUJE TUTO PŘÍRUČKU „TAK, JAK JE“, BEZ ZÁRUKY JAKÉHOKOLI DRUHU, AŽ VYSLOVNĚ NEBO VYPLYVAJÍCÍ, VČETNĚ, ALE NIKOLI JEN, PŘEDPOKLADANÝCH ZÁRUK NEBO PODMÍNEK PRODEJNOSTI A VHODNOSTI PRO URČITÝ ÚČEL. V ŽÁDNÉM PŘÍPADĚ NEBUDE FIRMA ASUS, JEJÍ ŘEDITELÉ, VEDOUcí PRÁCOVNÍCI, ZAMĚSTNANCI ANI ZÁSTUPCI ODPOVÍDAT ZA ŽÁDNÉ NEPŘÍMÉ, ZVLÁŠTNÍ, NÁHODILÉ NEBO NÁSLEDNÉ ŠKODY (VČETNĚ ZA ZTRÁTU ZISKU, ZTRÁTU PODNIKATELSKÉ PŘÍLEŽITOSTI, ZTRÁTU POUŽITELNOSTI CI ZTRÁTU DAT, PŘERUŠENÍ PODNIKÁNÍ A PODOBNĚ), I KDYŽ BYLA FIRMA ASUS UPOZORNĚNA NA MOŽNOST TAKOVÝCH ŠKOD ZPUSOBENÝCH JAKOUKOLIV VADOU V TĚTO PŘÍRUČCE NEBO VE VÝROBKU.

TECHNICKÉ ÚDAJE A INFORMACE OBSAŽENÉ V TĚTO PŘÍRUČCE JSOU POSKYTNUTY JEN PRO INFORMACI, MOHOU SE KDYKOLIV ZMĚNIT BEZ PŘEDCHOZÍHO UPOZORNĚNÍ, A NĚMĚLY BY BÝT POVAŽOVÁNY ZA ZÁVAZEK FIRMY ASUS. ASUS NEODPOVÍDÁ ZA ŽÁDNÉ CHYBY A NEPŘESNOSTI, KTERÉ SE MOHOU OBJEVIT V TĚTO PŘÍRUČCE, VČETNĚ VÝROBKU A SOFTWARU V PŘÍRUČCE POPSANÝCH.

Produkty a názvy firem v této příručce mohou, ale nemusí být registrovanými obchodními známkami nebo copyrighty příslušných firem, a používají se zde pouze pro identifikaci a objasnění a ve prospěch jejich majitelů, bez záměru poškodit cizí práva.

Upozornění

Prohlášení pro Federální komunikační komisi

Toto zařízení vyhovuje části 15 předpisů FCC. Provoz vyžaduje splnění následujících dvou podmínek:

- Toto zařízení nesmí způsobovat škodlivé rušení, a
- Toto zařízení musí přijmout veškeré přijaté rušení, včetně rušení, které by mohlo způsobit nežádoucí činnost.

Toto zařízení bylo testováno a bylo shledáno, že vyhovuje omezením pro digitální zařízení třídy B, dle části 15 pravidel Federální komunikační komise (FCC). Tato omezení mají poskytnout rozumnou ochranu před škodlivým rušením pro instalace v obytných prostorách. Toto zařízení generuje, používá a může vyzařovat energii na rozhlasové frekvenci, a pokud není instalováno a používáno podle pokynů, může rušit rozhlasovou/rádiovou komunikaci. Neexistuje však žádná záruka, že v konkrétní instalaci nedojde k rušení. Pokud toto zařízení způsobuje škodlivé rušení příjmu rozhlasu nebo televize, což lze zjistit tak, že zařízení vypnete a zapnete, uživatelé doporučujeme zkusit odstranit rušení pomocí jedné nebo několika z následujících metod:

- Otočit nebo přemístit přijímací anténu.
- Zvětšit odstup mezi zařízením a přijímačem.
- Připojit zařízení do zásuvky na jiném okruhu, než do kterého je připojen přijímač.
- Poradit se s dodavatelem nebo zkušeným rozhlasovým/TV technikem.

Prohlášení pro kanadské Ministerstvo komunikací

Toto digitální zařízení nepřekračuje limity třídy B pro vyzařování v rádiovém pásmu z digitálních zařízení, jak je stanoví předpisy o rádiovém rušení kanadského Ministerstva komunikací.

Toto digitální zařízení třídy B vyhovuje kanadské normě ICES-003.



POZNÁMKA: Tento monitor je certifikován v rámci programu ENERGY STAR.

Tento produkt splňuje podmínky programu ENERGY STAR® ve výchozím továrním nastavení (konfigurace pro domácnost). Změna výchozího nastavení z výroby nebo aktivace některých funkcí může zvýšit spotřebu elektřiny, což může vést k překročení limitů stanovených programem ENERGY STAR®. Další informace o programu ENERGY STAR® najdete na webu ENERGYSTAR.gov (www.energystar.gov).

EAC

Prohlášení o shodě

Toto zařízení splňuje požadavky harmonizační směrnice zákonů členských zemí o elektromagnetické kompatibilitě (2014/30/EU), směrnice o nízkém napětí (2014/35/EU), směrnice ErP (2009/125/EC) a směrnice RoHS (2011/65/EU). Na základě testování tohoto produktu bylo zjištěno, že splňuje harmonizované normy pro IT vybavení. Tyto harmonizované normy byly vydány v rámci rozhodnutí o směrnicích Evropské unie.

Symbol směrnice OEEZ

Tento symbol na výrobku nebo na jeho balení označuje, že je zakázáno výrobek likvidovat společně s komunálním odpadem. Použitý elektrický nebo elektronický výrobek jste povinni odevzdat na vyhrazeném sběrném místě k další recyklaci. Separovaný sběr a recyklace použitých elektrických a elektronických výrobků pomáhá zachovávat přírodní zdroje a zajišťuje, že bude recyklace provedena takovým způsobem, který nepoškozuje lidské zdraví a životní prostředí. Další informace o nejbližším sběrném místě, na kterém můžete odevzdat použitý elektrický nebo elektronický výrobek, vám poskytne orgán místní samosprávy, nejbližší sběrná služba nebo prodejce, u kterého jste výrobek zakoupili.



AEEE yönetmeliğine uygundur

ASUS CONTACT INFORMATION

- | | | |
|--|--|--|
| ■ ASUSTeK Computer Inc.
Address 1F, No.15,
Lide Rd., Beitou Dist.,
Taipei City, 112
Telephone +886-2-2894-3447
Fax +886-2-2894-7798
E-mail info@asus.com.tw
Website http://www.asus.com.tw/ | ■ ASUS Computer International (America)
Address 48720 Kato Rd, Fremont,
CA 94538, USA
Telephone +1-510-739-3777
Fax +1-510-608-4555
Website http://usa.asus.com/ | ■ ASUS Computer GmbH (Germany and Austria)
Address Harkortstr. 21-23
D-40880 Ratingen, Germany
Telephone +49-1805-010920
Website http://www.asus.de/
Online Contact http://www.asus.de/sales |
| ■ Technical Support
Telephone +86-21-38429911 | ■ Technical Support
Telephone +1-812-282-2787 (English Only)
+1-905-370-2787 (French Only)
Online Support http://support.asus.com/ | ■ Technical Support
Telephone +49-1805-010923
Support Fax +49-2102-959911
Online Support http://support.asus.com/ |

Bezpečnostní informace

- Před přípravou tohoto přenosného monitoru k použití si pečlivě přečtěte veškerou dodanou dokumentaci.
- Aby nedošlo k požáru nebo zásahu elektrickým proudem, nevystavujte tento přenosný monitor dešti ani vlhkosti.
- Nepokoušejte se otevřít kryt tohoto přenosného monitoru.
- Před použitím tohoto přenosného monitoru zkontrolujte, zda jsou všechny kabely správně zapojeny a zda nejsou napájecí kabely poškozeny. Při zjištění jakéhokoli poškození okamžitě kontaktujte prodejce.
- Vyhněte se extrémně prašnému prostředí, změnám teploty a vlhkosti. Neumisťujte tento přenosný monitor do prostoru, kde hrozí navlhnutí/postříkání. Umístěte tento přenosný monitor na stabilní povrch.
- Zabraňte vniknutí předmětů a tekutin do otvorů v krytu tohoto přenosného monitoru.
- V případě technických potíží s tímto přenosným monitorem se obraťte na kvalifikovaného servisního technika nebo prodejce.
- NEVHAZUJTE tento produkt do ohně.
- NEPOUŽÍVEJTE tento monitor v blízkosti topných zařízení ani na místech s pravděpodobností vysoké teploty.
- Udržujte tento monitor mimo dosah ostrých předmětů.
- NEUMÍSŤUJTE žádné předměty na horní stranu monitoru.

VAROVÁNÍ

Prohlášení o omezení nebezpečných látek (Indie) Tento produkt vyhovuje předpisům „India E-Waste (Management) Rules 2016“ a zakazuje použití olova, rtuti, hexavalentního chrómu, polybrominovaných bifenílů (PBB) a polybrominovaných difenyl esterů (PBDE) v koncentracích přesahujících 0,1 hmotnostního % v homogenních materiálech a 0,01 hmotnostního % v homogenních materiálech pro kadmium, vyjma výjimek uvedených v Plánu 2 předpisu.

Péče a údržba

- Čištění. Monitor vypněte a odpojte kabel. Povrch monitoru čistěte hadříkem, který nedře a nepouští vlákna. Odolné skvrny lze odstranit hadříkem navlčeným v jemném čistícím prostředku.
- Nepoužívejte čistící prostředek s obsahem alkoholu nebo acetonu. Použijte čistící prostředek určený na LCD monitory. Nestříkejte čistící prostředek přímo na povrch displeje, hrozí vniknutí do monitoru a úraz elektrickým proudem.

Následující symptomy jsou normální, nejde o závadu:

- V závislosti na pozadí pracovní plochy se může mírně odlišovat jas různých částí displeje.
- Pokud zobrazujete stejný obraz několik hodin, může se do displeje „vypálit“ a přetrvávat. Displej se postupně, ale pomalu „vzpamatuje“, nebo jej na několik hodin vypněte.
- Pokud je displej černý nebo bliká nebo vůbec nefunguje, obraťte se na servis nebo prodejce se žádostí o opravu. Nepokoušejte se jej opravovat sami!

Konvence použité v této příručce



VAROVÁNÍ: Informace ohledně prevence úrazů při akcích prováděných uživatelem.



UPOZORNĚNÍ: Informace ohledně prevence poškození součástí při akcích prováděných uživatelem.



DŮLEŽITÉ: Pokyny, které **MUSÍTE** přesně dodržet.



POZNÁMKA: Další informace a tipy pomáhající při činnosti.

Kde najdete další informace

Další informace a aktualizace produktu a softwaru jsou dostupné z níže uvedených zdrojů.

1. Web ASUS

Celosvětový web ASUS nabízí aktualizované informace o hardwaru a softwaru ASUS. Viz <http://www.asus.com>

2. Volitelná dokumentace

S produktem může být dodávána volitelná dokumentace, poskytovaná prodejcem. Tyto dokumenty nejsou standardní součástí balení.

3. Informace o blikání

https://www.asus.com/Microsite/display/eye_care_technology/

Sběrné služby

Programy pro recyklaci a sběr použitých produktů společnosti ASUS vycházejí z našeho závazku dodržování nejvyšších standardů pro ochranu našeho životního prostředí. Věříme, že poskytováním těchto řešení našim zákazníkům umožníme odpovědně recyklovat naše produkty, baterie a další součásti a také obalové materiály.

Podrobné informace o recyklaci v různých regionech viz <http://csr.asus.com/english/Takeback.htm>.

Informace o produktu pro energetický štítek EU



1.1 Vítejte!

Děkujeme, že jste zakoupili tento přenosný monitor ASUS®!

Tento nejnovější přenosný monitor ASUS přináší velkou mobilitu, zjednodušuje každodenní život a nabízí lepší způsob zobrazení.

1.2 Obsah balení

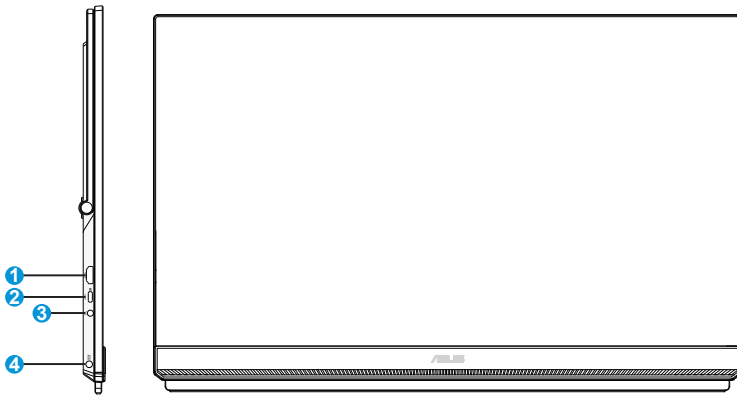
Překontrolujte, zda jste obdrželi všechny součásti:

- ✓ Přenosný monitor
- ✓ Stručná příručka
- ✓ Záruční list
- ✓ Kabel USB Type-C
- ✓ Napájecí kabel
- ✓ Kabel HDMI
- ✓ Napájecí adaptér
- ✓ Rameno monitoru
- ✓ Sada háků
- ✓ Šroubovák ve tvaru písmene L
- ✓ Šroub



-
- V případě, že některá z výše uvedených součástí chybí nebo je poškozena, okamžitě kontaktujte prodejce.
-

1.3 Představení monitoru

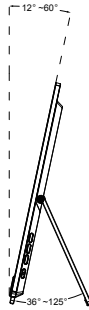


1. Port HDMI
2. Port USB Type-C
3. Port výstupu pro sluchátka
4. Port vstupu stejnosměrného napájení

2.1 Nastavení monitoru

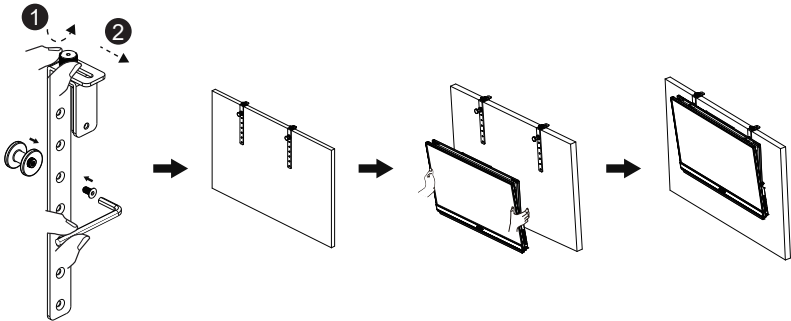
2.1.1 Používání rukojeti

- Můžete nastavit optimální úhel pro vaše individuální potřeby.
- Monitor lze nastavit do úhlu 12 až 60 stupňů.



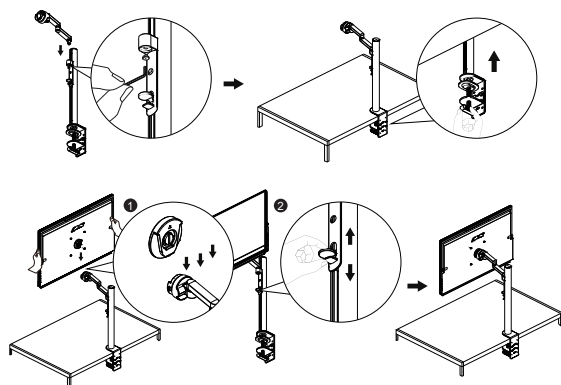
2.1.2 Používání háků

1. Nastavte hák a šroub a potom zajistěte ke stěně.
2. Zavěste rukojeť monitoru na hák.
Šrouby můžete nastavit a zajistit podle tloušťky.



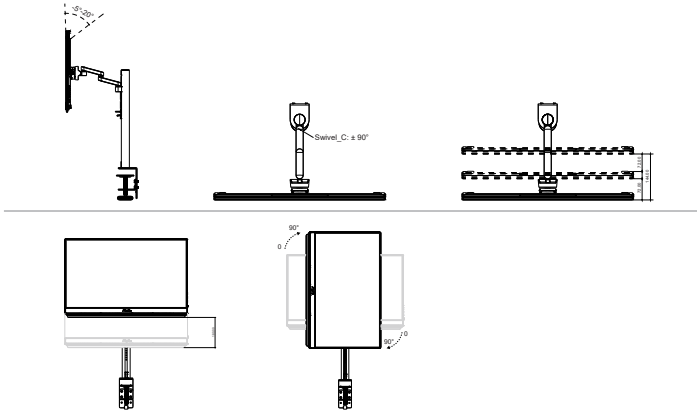
2.1.3 Upevňovací držák

1. Zajistěte hlavu podpěry pomocí šroubováku ve tvaru písmene L. Stisknutím přepínače můžete upravit výšku.
2. Připevněte držák k desce stolu.
3. Připevněte stojánek k hlavě držáku.



2.1.4 Držák sestavy

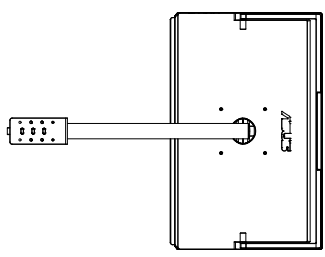
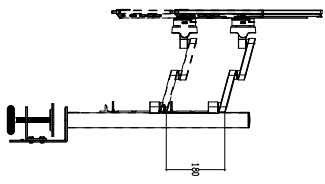
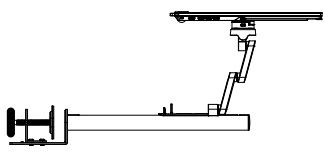
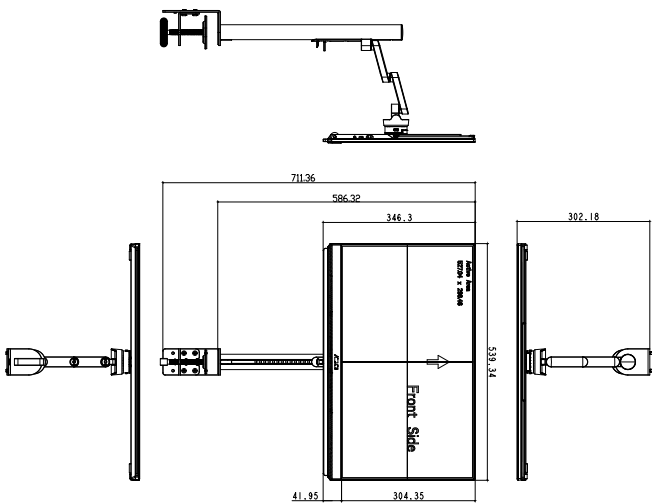
- V zájmu optimálního pozorování doporučujeme podívat se tak, abyste viděli celou plochu monitoru, a pak nastavit sklon, který vám nejvíc vyhovuje.
1. Při nastavování sklonu držte stojan, aby monitor nespadl.
 2. Podle obrázků nastavte monitor tak, aby se vám co nejpříjemněji sledoval.



Je normální, že se monitor při nastavování úhlu mírně třese.

2.2 Vnější rozměry

Jednotky: mm [palce]



2.3 Odpojení ramena/stojanu (pro držák na stěnu VESA)

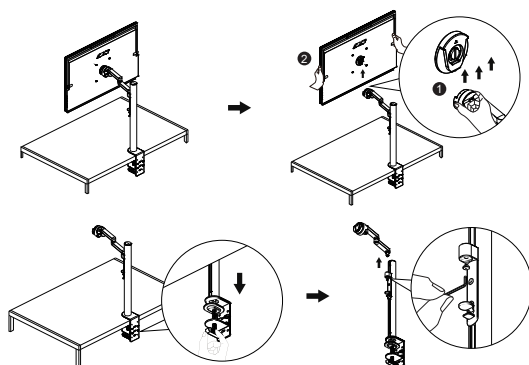


- Zabraňte poškození povrchu monitoru. Při odpojování stojanu monitoru vždy udržujte monitor v jeho papírovém obalu.

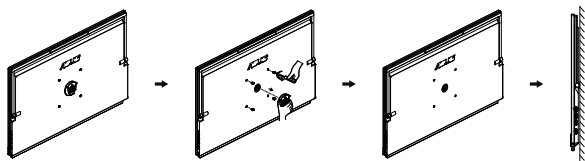
Odnímatelný stojan monitoru je speciálně navržen pro upevnění na stěnu VESA.

Odpojení ramena/stojanu

1. Zatlačte pojistné svorky dovnitř a odpojte monitor od stojáčku.
2. Uchopte monitor oběma rukama, nakloňte podstavec a vysuňte jej.
3. Oddělte monitor od stojáčku/ramene.



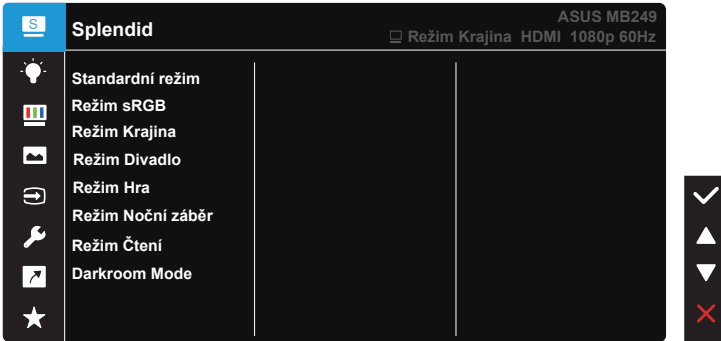
4. Odmontujte čtyři šrouby a stativ ze zadního krytu a namontujte monitor na stěnu.



- Používejte jen držáky na stěnu se schválením UL a minimální zatížitelností 30 kg (velikost šroubu: M4 x 10 mm).

3.1 Nabídka OSD (On-Screen Display)

3.1.1 Změna konfigurace

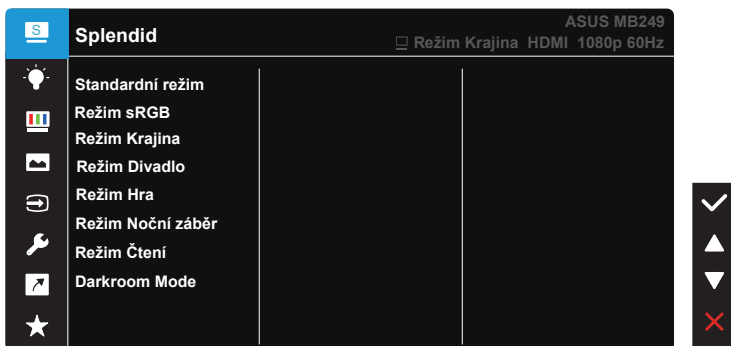


1. Stisknutím tlačítka Nabídka otevřete nabídku OSD.
2. Stisknutím tlačítek ▼ a ▲ můžete přepínat mezi volbami v nabídce. Při přechodu z jedné ikony na jinou je zvýrazněn název volby.
3. Chcete-li vybrat označenou položku v nabídce, stiskněte tlačítko ✓.
4. Stisknutím tlačítek ▼ a ▲ vyberte požadovaný parametr.
5. Stisknutím tlačítka ✓ přejděte na posuvník a pomocí tlačítek ▼ nebo ▲ podle indikátorů v nabídce proveďte změny.

3.1.2 Představení funkcí OSD

1. Splendid

Tato funkce nabízí osm dílčích funkcí, které vybíráte podle toho, co se vám líbí.



- **Standardní režim:** Nejlepší volba pro úpravu dokumentů s technologií optimalizace videa SPLENDID™ Video Intelligence Technology.
- **Režim sRGB:** Toto je nejlepší volba pro prohlížení fotografií a PC grafiky.
- **Režim Krajina:** Nejlepší volba pro prohlížení fotografií scén s technologií optimalizace videa SPLENDID™ Video Intelligence Technology.
- **Režim Divadlo:** Nejlepší volba pro sledování filmů s technologií optimalizace videa SPLENDID™ Video Intelligence Technology.
- **Režim Hra:** Nejlepší volba pro hraní her s technologií optimalizace videa SPLENDID™ Video Intelligence Technology.
- **Režim Noční záběr:** Nejlepší volba pro temné hry nebo filmy s temnými scénami s technologií optimalizace videa SPLENDID™ Video Intelligence Technology.
- **Režim Čtení:** Nejlepší volba pro čtení knih.
- **Darkroom Mode:** Nejlepší volba pro slabě osvětlené prostředí.



- Ve Standardní režim nelze konfigurovat funkce Sytost, Pleťový tón, Ostrost a ASCR.
- V režimu sRGB nelze konfigurovat funkce Sytost, Teplota barev, Pleťový tón, Ostrost, Jas, Kontrast a ASCR.
- V Režim Čtení uživatel nemůže konfigurovat funkce Sytost, Pleťový tón, Ostrost, ASCR, Kontrast a Teplota barev.

2. Filtr Modrého Světla

Upravte úroveň energie modrého světla vyzařovaného z podsvícení LED.



- **Filtr Modrého Světla:** Tato funkce umožňuje upravit filtr modrého světla od Min. po maximum. Min.: žádné změny; Max: Čím vyšší úroveň, tím méně modrého světla je vyzařováno. Při aktivaci filtru modrého světla se automaticky importuje výchozí nastavení standardního režimu. Kromě maximální úrovně lze nastavit jas. Optimalizované nastavení je maximum. Splňuje podmínky certifikace TUV pro nízkou úroveň vyzařovaného modrého světla*. Funkci jasu nelze konfigurovat.



- Když uživatel nastaví panel filtru modrého světla na maximální úroveň.

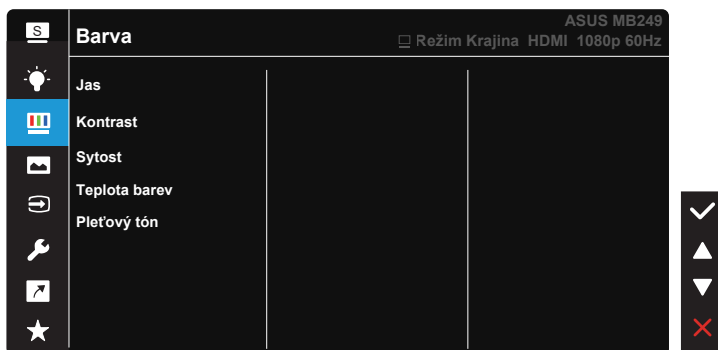


Pro uvolnění zatížení zraku dodržujte následující zásady:

- Během vícehodinového používání displeje musí uživatelé dělat přestávky. Doporučujeme provádět krátké přestávky (alespoň 5 minut) přibližně po každé 1 hodině souvislé práce. Častější kratší přestávky jsou účinnější, než jedna dlouhá.
- Aby se minimalizovala zátěž zraku a vysoušení vašich očí, musí uživatelé pravidelně uvolňovat zrak tím, že budou pravidelně zaostřovat na vzdálené objekty.
- Cvičení s očima může přispět k omezení únavy zraku. Tato cvičení často opakujte. Pokud zátěž zraku pokračuje, poraďte se s lékařem. Cvičení s očima: (1) Dívejte se opakovaně nahoru a dolů (2) Pomalu otáčejte očima (3) Pohybujte očima úhlopříčně.
- Modré světlo s vysokou energií může vést k zatěžování zraku a k věkem podmíněné makulární degeneraci (VPMD). Filtr Modrého Světla omezuje 70 % (max.) škodlivého modrého světla pro eliminaci syndromu počítačového vidění (CVS, Computer Vision Syndrome).

3. Barva

Tato funkce umožňuje nastavit barvu obrazu.



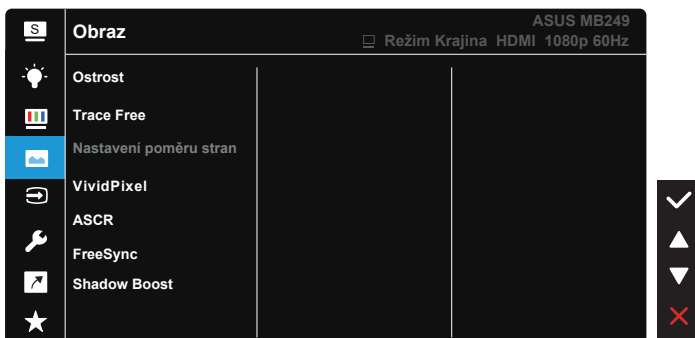
- **Jas:** Rozsah nastavení je 0 až 100.
- **Kontrast:** Rozsah nastavení je 0 až 100.
- **Sytost:** Rozsah nastavení je 0 až 100.
- **Teplota barev:** Obsahuje tři přednastavené barevné režimy (**Studené**, **Normální**, **Teplé**) a **Uživatelský** režim.
- **Pleťový tón:** Obsahuje tři režimy zabarvení **Do červena**, **Přirozený** a **Do žluta**.



-
- V Uživatelský režim režimu lze nastavovat volby Č (červená), Z (zelená) a M (modrá), rozsah nastavení je 0 až 100.
-

4. Obraz

Z této hlavní funkce můžete upravovat následující vlastnosti obrazu: Ostrost, Trace Free, Nastavení poměru stran, VividPixel, ASCR, FreeSync a Shadow Boost.



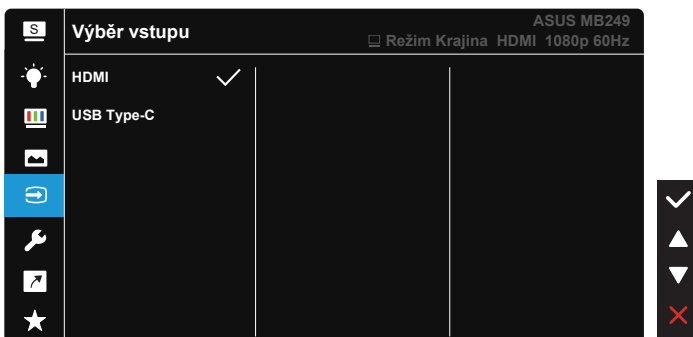
- **Ostrost:** Slouží k nastavení ostrosti obrazu. Rozsah nastavení je 0 až 100.
- **Trace Free:** Možnost zrychlení odezvy funkce Over Drive. Rozsah nastavení je 0 (pomalejší) až 100 (rychlejší).
- **Nastavení poměru stran:** Nastavte poměr stran „Celá“, „4:3“.
- **VividPixel:** Exkluzivní technologie ASUS, která přináší věrný obraz pro křišťálově čistou a na detail zaměřenou zábavu. Rozsah nastavení je 0 až 100.
- **ASCR:** Volbou **ZAPNUTO** nebo **VYPNUTO** zapnete nebo vypnete funkci dynamického kontrastního poměru.
- **FreeSync:** Umožňuje grafickému zdroji, který podporuje technologii FreeSync, dynamicky upravovat obnovovací frekvenci monitoru na základě typické snímkové frekvence obsahu. To přináší energetickou úsporu a obraz téměř bez zadržávání a s nízkou latencí.
- **Shadow Boost:** Vylepšení tmavých barev: upravuje křivku gamma monitoru pro obohacení tmavých tónů v obrazu. Umožňuje snadnější orientaci v tmavých záběrech a mezi tmavými objekty.



-
- Poměr stran 4:3 je dostupný pouze při vstupním rozlišení H:V < 16:9.
-

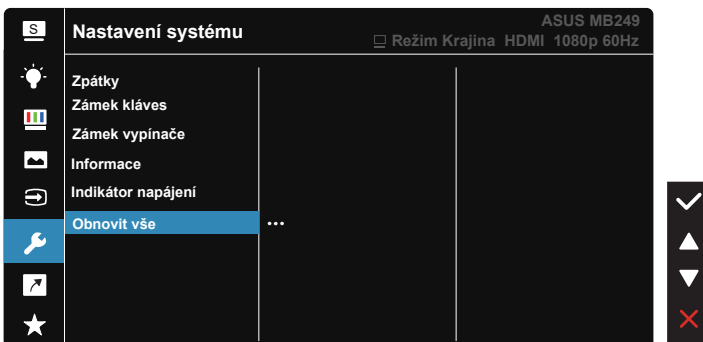
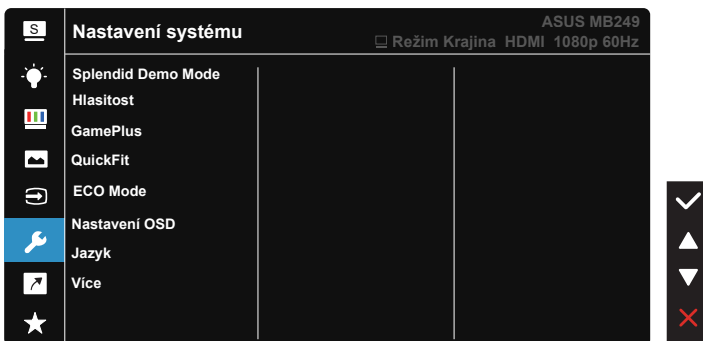
5. Výběr vstupu

Vyberte vstupní zdroj ze vstupních signálů HDMI nebo USB Type-C.



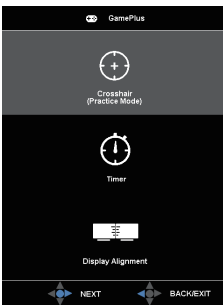
6. Nastavení systému

Nastavení konfigurace systému.

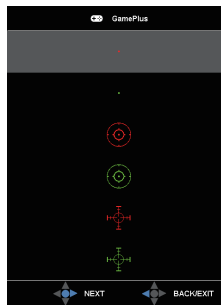


- **Splendid Demo Mode:** Aktivace předvádění vylepšení obrazu Splendid.
- **Hlasitost:** Nastavení výstupní hlasitosti.
- **GamePlus:** Funkce GamePlus poskytuje sadu nástrojů a vylepšuje herní prostředí pro uživatele při hraní různých typů her. Zejména funkce Vlasový kříž je speciálně určena pro nové hráče nebo začátečníky, kteří se zajímají o hry FPS (First Person Shooter). Pokyny pro aktivaci funkce GamePlus:
 - Stisknutím tlačítka **GamePlus** vstupte do hlavní nabídky GamePlus.
 - Slouží k aktivaci funkcí Vlasový kříž, Časovač, Počítadlo FPS nebo Zarovnání zobrazení.
 - Stisknutím tlačítek **▼** a **▲** vyberte a stisknutím **✓** potvrďte požadovanou funkci.
 - Vlasový kříž/Časovač/Počítadlo FPS lze přemísťovat posouváním **▼** a **▲**.

Hlavní nabídka
GamePlus



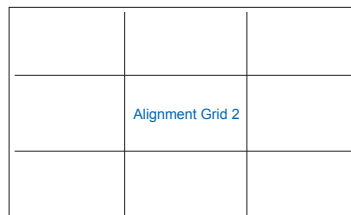
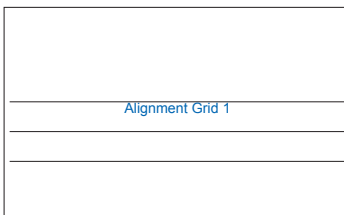
GamePlus-
Vlasový kříž



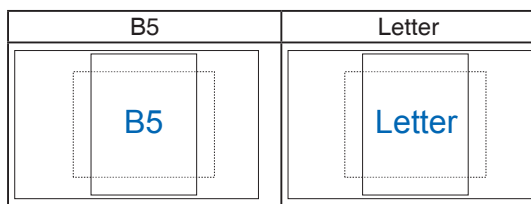
GamePlus-
Časovač



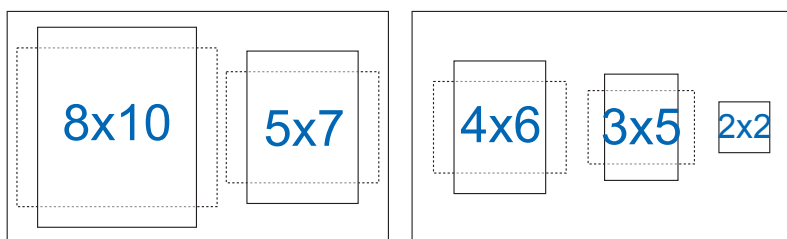
- **QuickFit:** obsahuje tři testovací obrazce: (1) Mřížka (2) Velikost papíru (3) Velikost fotografie.
 1. Vzorek mřížky: Usnadňuje grafikům i běžným uživatelům uspořádání prvků na jedné stránce, aby se dosáhlo konzistentního vzhledu a dojmu.



2. Velikost papíru: Umožňuje uživatelům zobrazit dokumenty ve skutečné velikosti na obrazovce.



3. Velikost fotografie: Umožňuje fotografům a dalším uživatelům přesně zobrazit a upravovat fotografie ve skutečné velikosti na obrazovce.



- **ECO Mode:** Aktivujte tento úsporný režim pro úsporu energie.
- **Nastavení OSD:** Slouží k úpravám nastavení **Časový interval OSD**, **DDC/CI** a **Průhlednost** obrazovky OSD.
- **Jazyk:** Výběr jazyka OSD. K výběru jsou následující možnosti: **Angličtina, Francouzština, Němčina, Španělština, Italština, Holandština, Ruština, Polština, Čeština, Chorvatština, Maďarština, Rumunština, Portugalská, Turečtina, Zjednodušená čínština, Tradiční čínština, Japonština, Korejšťina, Perština, Thajština, Indonéština a Ukrajinština.**
- **Více:** Další související nastavení.
- **Zpátky:** Návrat na předchozí nabídku.
- **Zámek kláves:** Slouží k deaktivaci funkcí všech tlačítek. Stisknutím a podržením tlačítka ▼ déle než pět sekund deaktivujete funkci zámku tlačítek.
- **Zámek vypínače:** Deaktivace/aktivace vypínače.
- **Informace:** Zobrazí informace o monitoru.
- **Indikátor napájení:** Zapnutí/vypnutí indikátoru napájení.
- **Obnovit vše:** Výběrem „**Ano**“ obnovíte výchozí tovární hodnoty všech nastavení.

7. Zástupce

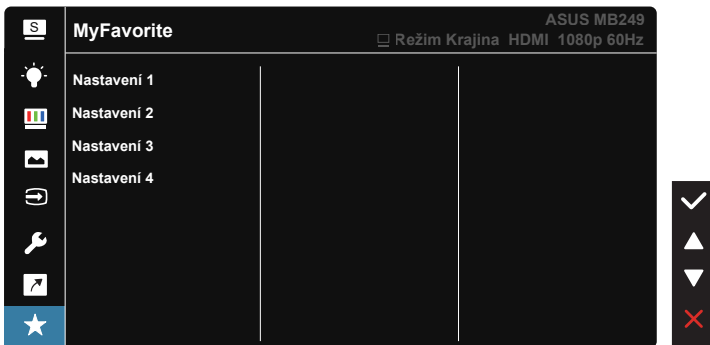
Výběrem této volby můžete nastavit tlačítko zástupce.



- **Zástupce:** Jako zástupce může uživatel vybrat a nastavit funkce „Filtr Modrého Světla“, „Splendid“, „Jas“, „Kontrast“, „Teplota barev“, „Hlasitost“, „QuickFit“, „GamePlus“.

8. MyFavorite

Načte/uloží všechna nastavení monitoru.




3.2 Specifikace

Model	MB249C
Velikost panelu	23,8" (16:9, 60,45cm) širokoúhlá obrazovka
Rozlišení	1920 x 1080
Jas (typ.)	250 nitů
Kontrast (typ.)	1000:1
Zobrazované barvy	16,7 milionu
Digitální vstup	Režim DisplayPort™ Alt pro rozhraní USB Type-C™ HDMI
Barva	Černá
Příkon	< 13 W
Provozní teplota	5°C ~ 35°C
Provozní vlhkost	20-90% relativní vlhkosti
Reproduktor	1W x 2
Fyz. rozměry (ŠxVxH)	539,34 x 711,36 x 302,18 mm
Rozměry krabice (ŠxVxH)	600 x 426 x 124 mm
Čistá hmotnost (odhad)	4,84 kg
Celková hmotnost (odhad)	7,6 kg
Schválení	CE, KCC, BSMI, EAC(CU), RCM, VCCI, J-Moss, UkrSEPRO, RoHS, WEEE, Windows 7 a 8.1 a 10 WHQL, ES8.0, ErP, MEPS, CEL, KCC, E-Standby
Jmenovité napětí	19 V ---, 4,74 A
Adaptér	ASUS/ADP-90LE B 100 - 240 V ~ 50/60 Hz 1,5A 19 V ---, 4,74 A

*Technické parametry se mohou bez upozornění měnit.

3.3 Řešení potíží (FAQ)

Problém	Možné řešení
LED kontrolka napájení nesvítí	<ul style="list-style-type: none">• Stisknutím tlačítka  ověřte, zda je monitor zapnutý.• Zkontrolujte, zda jsou porty Type-C a HDMI připojeny ke zdroji signálu.• Zkontrolujte, zda je zdroj signálu ZAPNUTÝ.
Indikátor LED napájení svítí bíle a nezobrazuje se obraz	<ul style="list-style-type: none">• Ověřte, zda je monitor a počítač zapnutý.• Zkontrolujte, zda jsou správně připojeny kabely USB Type-C a HDMI mezi přenosným monitorem a počítačem.• Zkontrolujte signálový kabel a také, zda nejsou žádné vývody ohnuty.• Připojte počítač k jinému monitoru a ověřte tak, že správně funguje.
Obraz je příliš tmavý nebo světlý	<ul style="list-style-type: none">• Tlačítkem upravte nastavení jasu.
Obraz se třese nebo je zvlněný	<ul style="list-style-type: none">• Zkontrolujte, zda jsou správně připojeny kabely USB Type-C a HDMI mezi přenosným monitorem a počítačem.• Přesuňte elektrická zařízení, která mohou způsobit rušení, dále od monitoru.
Obraz má barevné vady (bílá barva není bílá)	<ul style="list-style-type: none">• Prohlédněte kabely USB Type-C a HDMI a zkontrolujte, zda nejsou ohnuté žádné kolíky.

3.4 Seznam podporovaných frekvencí

Podporované primární časování PC

Rozlišení	H (kHz)	V (Hz)	Pixel (MHz)
640x350, 70Hz	31,469	70,087	25,175
640 x 480, 60 Hz	31,469	59,94	25,175
640 x 480, 67Hz	35	66,667	30,24
640 x 480, 72Hz	37,861	72,809	31,5
640 x 480, 75Hz	37,5	75	31,5
720 x 400, 70 Hz	31,469	70,087	28,322
800x600, 56Hz	35,156	56,25	36
800x600, 60Hz	37,879	60,317	40
800x600, 72Hz	48,077	72,188	50
800x600, 75Hz	46,875	75	49,5
832 x 624, 75 Hz	49,725	74,551	57,2832
1024x768, 60Hz	48,363	60,004	65
1024x768, 70Hz	56,476	70,069	75
1024x768, 75Hz	60,023	75,029	78,75
1152x864, 75 Hz	67,5	75	108
1280x960, 60 Hz	60	60	108
1280x1024, 60Hz	63,981	60,02	108
1280x1024, 75 Hz	79,976	75,025	135
1280 x 720, 60 Hz	44,772	59,855	74,5
1280 x 800, 60 Hz	49,702	59,81	83,5
1366 x 768, 60 Hz	47,712	59,79	85,5
1440x900, 60Hz	55,935	59,887	106,5
1680x1050, 60 Hz	65,29	59,954	146,25
1920 x 1080, 60Hz	67,5	60	148,5
1920 x 1080, 75Hz	83,894	74,975	174,5