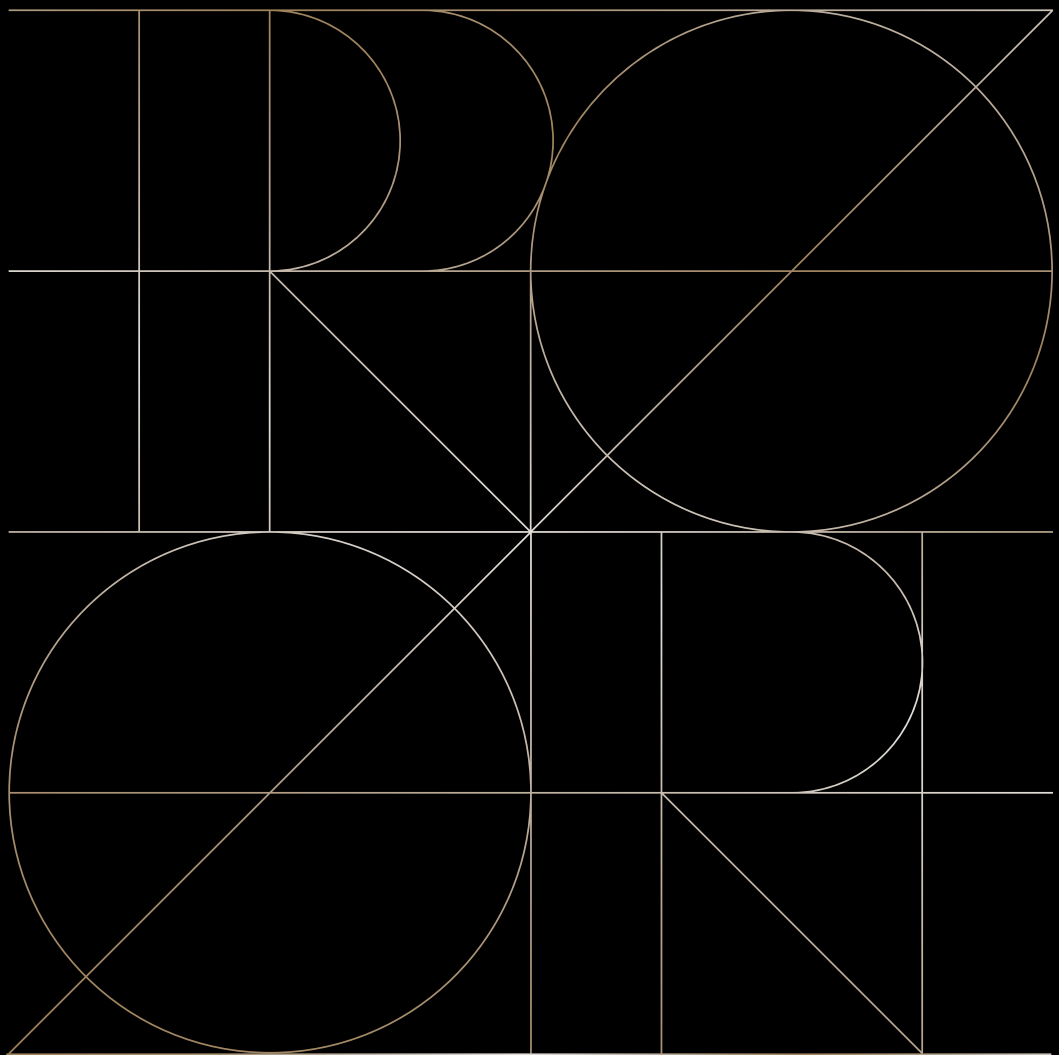


ProArt

PA32UCDM

Uživatelská příručka



První vydání

Prosinec 2024

Copyright © 2024 ASUSTeK COMPUTER INC. Všechna práva vyhrazena.

Žádná část této příručky, včetně výrobků a softwaru v příručce popsaných, nesmí být bez písemného souhlasu firmy, ASUSTeK COMPUTER INC. („ASUS“) reprodukována, přenesena, přepsána, uložena v systému pro ukládání dat, ani přeložena do žádného jazyka v žádné podobě a žádným způsobem, kromě dokumentace uložené kupujícím pro účel zálohování.

Záruka na produkt nebo službu zaniká, pokud: (1) produkt je opraven, upraven nebo změněn bez písemného svolení firmy ASUS nebo (2) výrobní číslo produktu je nečitelné nebo chybí.

ASUS POSKYTUJE TUTO PŘÍRUČKU „TAK, JAK JE“, BEZ ZÁRUKY JAKÉHOKOLI DRUHU, AŤ VÝSLOVNĚ NEBO VYPLÝVAJÍCÍ, VČETNĚ, ALE NIKOLI JEN, PŘEDPOKLÁDANÝCH ZÁRUK NEBO PODMÍNEK PRODEJNOSTI A VHODNOSTI PRO URČITÝ ÚČEL. V ŽÁDNÉM PŘÍPADĚ NEBUDE FIRMA ASUS, JEJÍ ŘEDITELÉ, VEDOUcí PRACOVNÍCI, ZAMĚSTNANCI ANI ZÁSTUPCI ODPOVÍDAT ZA ŽÁDNÉ NEPŘÍMÉ, ZVLÁŠTNÍ, NAHODILÉ NEBO NÁSLEDNÉ ŠKODY (VČETNĚ ZA ZTRÁTU ZISKŮ, ZTRÁTU PODNIKATELSKÉ PŘÍLEŽITOSTI, ZTRÁTU POUŽITELNOSTI ČI ZTRÁTU DAT, PŘERUŠENÍ PODNIKÁNÍ A PODOBNĚ), I KDYŽ BYLA FIRMA ASUS UPOZORNĚNA NA MOŽNOST TAKOVÝCH ŠKOD ZPŮSOBENÝCH JAKOUKOLIV VADOU V TĚTO PŘÍRUČCE NEBO VE VÝROBKU.

TECHNICKÉ ÚDAJE A INFORMACE OBSAŽENÉ V TĚTO PŘÍRUČCE JSOU POSKYTNUTY JEN PRO INFORMACI, MOHOU SE KDYKOLIV ZMĚNIT BEZ PŘEDCHOZÍHO UPOZORNĚNÍ, A NEMĚLY BY BÝT POVAŽOVÁNY ZA ZÁVAZEK FIRMY ASUS. ASUS NEODPOVÍDÁ ZA ŽÁDNÉ CHYBY A NEPŘESNOSTI, KTERÉ SE MOHOU OBJEVIT V TĚTO PŘÍRUČCE, VČETNĚ VÝROBKŮ A SOFTWARU V PŘÍRUČCE POPSANÝCH.

Produkty a názvy firem v této příručce mohou, ale nemusí být registrovanými obchodními známkami nebo copyrighy příslušných firem, a používají se zde pouze pro identifikaci a objasnění a ve prospěch jejich majitelů, bez záměru poškodit cizí práva.

Obsah

Obsah.....	iii
Upozornění.....	iv
Bezpečnostní informace.....	vi
Péče a údržba.....	viii
Sběrné služby.....	ix
Informace o produktu pro energetický štítek EU.....	ix

Kapitola 1: Představení produktu

1.1	Vítejte!.....	1-1
1.2	Obsah balení.....	1-1
1.3	Představení monitoru.....	1-2
1.3.1	Pohled zředu.....	1-2
1.3.2	Pohled zezadu.....	1-3
1.3.3	Funkce QuickFit Plus.....	1-5
1.3.4	Další funkce.....	1-8

Kapitola 2: Nastavení

2.1	Montáž ramene/podstavce monitoru.....	2-1
2.2	Odpojení ramena/základny (pro držák na stěnu VESA).....	2-3
2.3	Nastavení monitoru.....	2-4
2.4	Připojení kabelů.....	2-5
2.5	Zapnutí monitoru.....	2-7

Kapitola 3: Obecné pokyny

3.1	Nabídka OSD (On-Screen Display).....	3-1
3.1.1	Změna konfigurace.....	3-1
3.1.2	Představení funkcí OSD.....	3-2
3.2	Přehled technických údajů.....	3-13
3.3	Vnější rozměry.....	3-15
3.4	Řešení potíží (FAQ).....	3-16
3.5	Podporované provozní režimy.....	3-17

Upozornění

Prohlášení pro Federální komunikační komisi

Toto zařízení vyhovuje části 15 předpisů FCC. Provoz vyžaduje splnění následujících dvou podmínek:

- Toto zařízení nesmí způsobovat škodlivé rušení, a
- Toto zařízení musí přijmout veškeré přijaté rušení, včetně rušení, které by mohlo způsobit nežádoucí činnost.

Toto zařízení bylo testováno a bylo shledáno, že vyhovuje omezením pro digitální zařízení třídy B, dle části 15 pravidel Federální komunikační komise (FCC). Tato omezení mají poskytnout rozumnou ochranu před škodlivým rušením pro instalace v obytných prostorách. Toto zařízení generuje, používá a může vyzařovat energii na rozhlasové frekvenci, a pokud není instalováno a používáno podle pokynů, může rušit rozhlasovou/rádiovou komunikaci. Neexistuje však žádná záruka, že v konkrétní instalaci nedojde k rušení. Pokud toto zařízení způsobuje škodlivé rušení příjmu rozhlasu nebo televize, což lze zjistit tak, že zařízení vypnete a zapnete, uživateli doporučujeme zkusit odstranit rušení pomocí jedné nebo několika z následujících metod:

- Otočit nebo přemístit přijímací anténu.
- Zvětšit odstup mezi zařízením a přijímačem.
- Připojte zařízení do jiného zásuvkového okruhu, než ke kterému je připojen přijímač.
- Poradit se s dodavatelem nebo zkušeným rozhlasovým/TV technikem.



Ke splnění požadavků FCC je nutno používat k propojení monitoru s grafickou kartou stíněné kabely. Jakékoliv změny nebo úpravy výslovně neschválené úřadem odpovědným za shodu mohou zániku oprávnění používat toto zařízení.

Výrobek s certifikací ENERGY STAR



ENERGY STAR je společný program americké Agentury pro ochranu životního prostředí a ministerstva energetiky USA, který nám všem pomáhá šetřit peníze a chránit životní prostředí využíváním produktů a metod efektivních z hlediska využití energie.

Všechny výrobky ASUS s logem ENERGY STAR splňují standard ENERGY STAR a funkce pro úsporu energie je ve výchozím nastavení zapnutá. Monitor a počítač po 10 a 30 minutách nečinnosti automaticky přecházejí do režimu spánku. Chcete-li počítač probudit, klikněte myši nebo stiskněte libovolnou klávesu na klávesnici. Podrobné informace o správě napájení a jejich přínosech pro životní prostředí můžete najít na adrese <http://www.energystar.gov/powermanagement>. Podrobné informace o společném programu ENERGY STAR najdete na adrese <http://www.energystar.gov>.



POZNÁMKA: Program Energy Star NENÍ podporován v operačních systémech FreeDOS a Linux.

Prohlášení pro kanadské Ministerstvo komunikací

Toto digitální zařízení nepřekračuje limity třídy B pro vyzařování v rádiovém pásmu z digitálních zařízení, jak je stanoví předpisy o rádiovém rušení kanadského Ministerstva komunikací.

Toto digitální zařízení třídy B vyhovuje kanadské normě ICES-003.

Toto digitální zařízení třídy B splňuje všechny požadavky kanadských předpisů pro zařízení způsobující rušení.

Cet appareil numérique de la classe B respecte toutes les exigences du Règlement sur le matériel brouiller du Canada.



Kompatibilita softwaru Low Blue Light

ASUS požaduje, aby každý model prošel SW LBL, když je „Filtr obrazu/modrého světla“ nastaven na MAX.

Pro uvolnění zatížení zraku dodržujte následující zásady:

- Během vícehodinového používání displeje musí uživatelé dělat přestávky. Doporučujeme provádět krátké přestávky (alespoň 5 minut) přibližně po každé 1 hodině souvislé práce. Častější kratší přestávky jsou účinnější, než jedna dlouhá.
- Aby se minimalizovala zátěž zraku a vysoušení vašich očí, musí uživatelé pravidelně uvolňovat zrak tím, že budou pravidelně zaostřovat na vzdálené objekty.
- Cvičení s očima může přispět k omezení únavy zraku. Tato cvičení často opakujte. Pokud zátěž zraku pokračuje, poraďte se s lékařem. Procvičování očí: (1) Dívejte se opakovaně nahoru a dolů (2) Pomalu otáčejte očima (3) Pohybuje očima úhlopříčně.
- Modré světlo s vysokou energií může vést k zatěžování zraku a k věkem podmíněné makulární degeneraci (VPMD). Filtr Modrého Světla omezuje 70 % (max.) škodlivého modrého světla pro eliminaci syndromu počítačového vidění (CVS, Computer Vision Syndrome).

Filtr modrého světla nastaven na MAX. Splňuje podmínky certifikátu TÜV Rheinland low blue light Software Solution.

Technologie bez blikání

Monitor využívá technologii Flicker-Free, která odstraňuje blikání obrazu viditelné okem. Díky tomu je sledování monitoru pohodlnější a uživatelé netrpí namáháním a únavou očí.

Bezpečnostní informace

- Před přípravou monitoru k použití si pečlivě přečtěte veškerou dodávanou dokumentaci.
- Aby nedošlo k požáru nebo zásahu elektrickým proudem, nevystavujte monitor dešti ani vlhkosti.
- Nepokoušejte se rozebírat kryt monitoru. Uvnitř je vysoké napětí, které by mohlo způsobit úraz.
- Při poruše napájecího zdroje se jej nepokoušejte opravovat. Obrat'te se na kvalifikovaného servisního technika nebo prodejce.
- Před použitím produktu zkontrolujte, zda jsou všechny kabely správně zapojeny a zda nejsou napájecí kabely poškozeny. Při zjištění jakéhokoli poškození okamžitě kontaktujte prodejce.
- Otvory a štěrby v zadní a horní straně krytu monitoru zajišťují větrání. Neblokujte je. Neumíst'ujte produkt do blízkosti nebo nad radiátor nebo jiný zdroj tepla, pokud není zajištěno dostatečné větrání.
- Monitor smí být napájen jen napájecím napětím uvedeným na štítku. Pokud si nejste jisti, jaké napájecí napětí máte v domácnosti, obra'tte se na prodejce nebo dodavatele elektřiny.
- Použijte vhodnou koncovku kabelu pro vaši zásuvku elektrorozvodné sítě.
- Nepřetěžujte napájecí panely a prodlužovací kabely. Přetížení může vést k požáru nebo k zásahu elektrickým proudem.
- Vyhýbejte se extrémně prašnému prostředí, změnám teploty a vlhkosti. Monitor neumíst'ujte do prostor, kde hrozí navlhnutí/postříkání. Monitor umíst'ete na stabilní povrch.
- Za bouřky nebo pokud nebude dlouho používán, odpojte produkt od elektrorozvodné sítě. Tím se zabrání poškození monitoru při přepětích v síti.
- Zabraňte vniknutí předmětů a kapalin do otvorů/výřezů na krytu monitoru.
- V zájmu dobré funkce připojíte monitor jen k počítačům se schválením UL vybaveným správně konfigurovanou zásuvkou označenou 100 až 240 V AC.
- Výrobek napájejte prostřednictvím napájecího kabelu připojeného k elektrické zásuvce s uzemňovacím kolíkem.
- V případě technických potíží s monitorem kontaktujte kvalifikovaného servisního technika nebo prodejce.
- Úprava hlasitosti a ekvalizéru na jiné nastavení, než je středová poloha, může zvýšit výstupní napětí sluchátek a úroveň akustického tlaku.



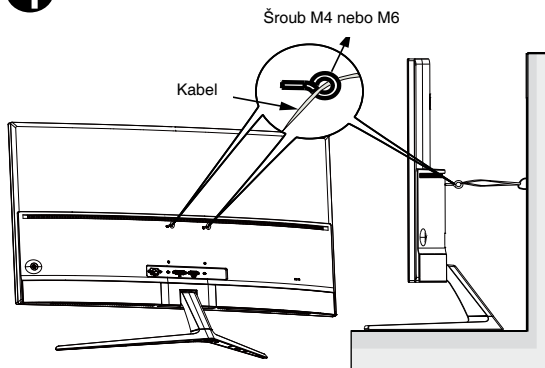
Tento symbol přeškrtnuté popelnice na kolečkách znamená, že výrobek (elektrická, elektronická zařízení a knoflíkové baterie s obsahem rtuti) by se neměl vyhazovat do komunálního odpadu. Seznamte se s místními předpisy pro likvidaci elektronických výrobků.

AEEE yöntmeliğine uygundur

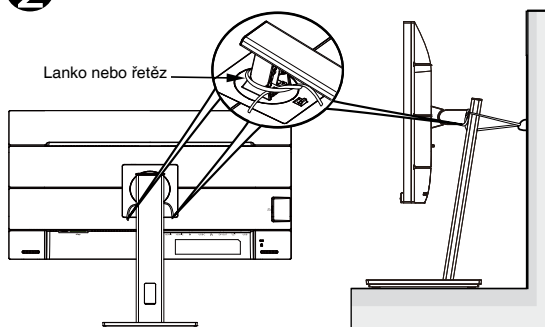
Prevence převrácení

Při používání displeje připevněte OLED ke zdi pomocí lanka nebo řetězu, který unese váhu monitoru, aby nedošlo k jeho pádu.

1



2



- Design displeje se může lišit od obrázků.
- Instalaci musí provést kvalifikovaný technik a další informace vám poskytne váš dodavatel.
- Pro modely s čistou hmotností $> = 7$ kg. Vyberte vhodný způsob, jak zabránit převrácení.
- V případě modelů s rozhraním VESA zvolte způsob 1: do otvoru rozhraní VESA našroubujte šrouby s očkem a potom připevněte ke zdi kabel nebo řetěz. V ostatních případech připevněte kabel nebo řetěz ke stojanu a ke zdi způsobem 2.

AEEE yönetmeliğine uygundur

Péče a údržba

- Před zvednutím nebo přemístěním monitoru je lepší odpojit signálový a napájecí kabel. Při zvedání monitoru dodržujte postupy správného zvedání. Při zvedání nebo přenášení držte monitor za okraje. Nezvedejte monitor za stojan nebo kabel.
- Čištění. Vypněte monitor a odpojte napájecí kabel. Povrch monitoru čistěte hadříkem, který nedře a nepouští vlákna. Odolné skvrny lze odstranit hadříkem navlhčeným v jemném čistícím prostředku.
- Nepoužívejte čistící prostředek s obsahem alkoholu nebo acetonu. Použijte čistící prostředek určený pro monitory. Nestříkejte čistící prostředek přímo na povrch displeje, hrozí vniknutí do monitoru a úraz elektrickým proudem.

Následující symptomy jsou normální, nejde o závadu:

- V závislosti na pozadí pracovní plochy se může mírně odlišovat jas různých částí displeje.
- Pokud zobrazujete stejný obraz několik hodin, může se do displeje „vypálit“ a přetrvávat. Displej se postupně, ale pomalu „vzpamatuje“, nebo jej na několik hodin vypněte.
- Pokud je displej černý nebo bliká nebo vůbec nefunguje, obraťte se na servis nebo prodejce se žádostí o opravu. Nepokoušejte se jej opravovat sami!

Konvence použité v této příručce



VAROVÁNÍ: Informace ohledně prevence úrazů při akcích prováděných uživatelem.



POZOR: Informace ohledně prevence poškození součástí při akcích prováděných uživatelem.



DŮLEŽITÉ: Pokyny, které **MUSÍTE** přesně dodržet.



POZNÁMKA: Další informace a tipy pomáhající při činnosti.

Kde najdete další informace

Další informace a aktualizace produktu a softwaru jsou dostupné z níže uvedených zdrojů.

1. Weby ASUS

Celosvětový web ASUS nabízí aktualizované informace o hardwaru a softwaru ASUS. Viz <http://www.asus.com>

2. Volitelná dokumentace

S produktem může být dodávána volitelná dokumentace, poskytovaná prodejcem. Tyto dokumenty nejsou standardní součástí balení.

Sběrné služby

Programy pro recyklaci a sběr použitých produktů společnosti ASUS vycházejí z našeho závazku dodržování nejvyšších standardů pro ochranu našeho životního prostředí. Věříme, že poskytováním těchto řešení našim zákazníkům umožníme odpovědně recyklovat naše produkty, baterie a další součásti a také obalové materiály.

Podrobné informace o recyklaci v různých regionech najdete na adrese <http://csr.asus.com/english/Takeback.htm>.

Informace o produktu pro energetický štítek EU



PA32UCDM

1.1 Vítejte!

Děkujeme, že jste zakoupili OLED monitor ASUS®!

Nejnovější širokoúhlý OLED monitor od firmy ASUS poskytuje širší, jasnější a křišťálově čistý obraz a také řadu funkcí, které zlepšují váš zážitek ze sledování.

S těmito funkcemi si můžete užívat pohodlí a příjemný vizuální zážitek, který vám tento monitor přináší!

1.2 Obsah balení

Překontrolujte, zda jste obdrželi všechny součásti:

- ✓ OLED monitor
- ✓ Stojan/základna monitoru
- ✓ Stručná příručka
- ✓ Záruční list
- ✓ Napájecí kabel
- ✓ Kabel HDMI
- ✓ Kabel USB C na A
- ✓ Kabel Thunderbolt 4 Active 40G
- ✓ Protokol o kalibraci barev
- ✓ Uvítací karta ProArt



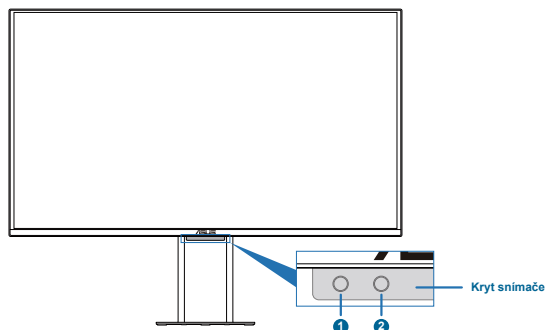
V případě, že některá z výše uvedených součástí chybí nebo je poškozena, okamžitě kontaktujte prodejce.



Pokud je nutná výměna napájecího kabelu nebo připojovacích kabelů, obraťte se na zákaznický servis ASUS.

1.3 Představení monitoru

1.3.1 Pohled zředu



1. Snímač blízkosti

- Pokud je funkce povolena a systém nezjistí přítomnost objektu ve vzdálenosti 30 - 90 cm po přednastavenou dobu, systém bude automaticky pravidelně snižovat jas.



- Doba obnovy by měla být do 2 sekund.
- Zjistitelná schopnost a vzdálenost se liší podle objektu a prostředí.
- Neumisťujte prosím před senzor předměty (mezi 30 cm a 90 cm), protože by to způsobilo selhání funkce senzoru (špatné posouzení, že se někdo nachází před snímačem).

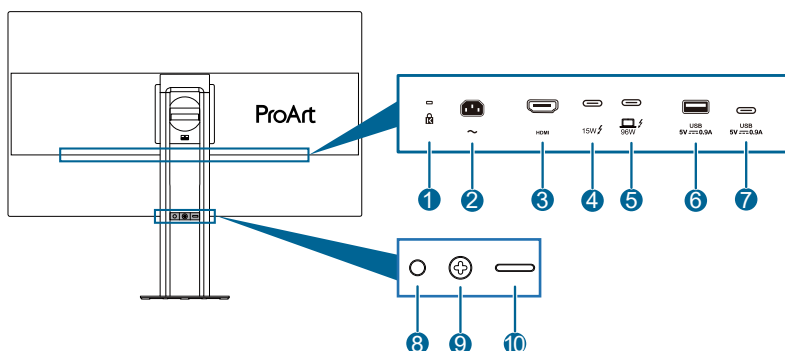
2. Snímač okolního osvětlení

- Konfiguruje nastavení okolních efektů.





Tato funkce bude deaktivována, pokud je aktivována funkce HDR a nastavení ProArtPreset je nastaveno na HDR_PQ DCI, HDR_PQ BT.2020, HDR_HLG BT.2100, HDR_HLG DCI nebo HDR_DolbyVision.

1.3.2 Pohled zezadu



- 1. Zámek Kensington:** Tento port slouží k připojení zámku a kabelu pro bezpečnostní účel.
- 2. Port AC-IN:** Sem připojte napájecí kabel.
- 3. Port HDMI:** Tento port umožňuje připojení zařízení slučitelného s HDMI.
- 4. Výstup Thunderbolt:** Tento port slouží ke zřetězení se zařízeními kompatibilním s rozhraním Thunderbolt nebo k připojení zařízení s rozhraním USB Type-C.
- 5. Vstup Thunderbolt:** K tomuto portu lze připojit zařízení kompatibilní s rozhraním Thunderbolt. Připojení podporuje napájení a přenos dat přes USB (maximální rozlišení: 3840 x 2160 při 240 Hz). Po identifikaci vstupního zdroje bude výstup Thunderbolt podporovat zřetězení přes Thunderbolt.



Port s ikonou  poskytuje napájení 96 W o výstupním napětí/proudu 5 V/3 A, 9 V/3 A, 15 V/3 A, 20 V/3 A (15 ~ 60 W) a 20 V/5 A (60 ~ 100 W). Port s ikonou  nabízí napájení 15 W s výstupním napětím 5 V/3 A.

- 6. USB3.2 Gen 2 Type-A (SuperSpeed USB 10 Gb/s):** Tento port slouží k připojení zařízení s rozhraním USB, např. USB klávesnice/myši, jednotky USB flash atd.
- 7. USB3.2 Gen 2 Type-C (SuperSpeed USB 10 Gb/s):** Tento port slouží k downstream připojení zařízení s rozhraním USB, např. USB klávesnice/myši, USB paměťového zařízení atd.

8. Tlačítko/kontrolka napájení

- Zapnutí/vypnutí monitoru.
- Význam barev kontrolky napájení je v následující tabulce.

Stav	Popis
Bílá	Zapnuto
Oranžová	Režim připravenosti
Vypnuto	Vypnuto



9. Tlačítko Menu/Konec (5směrové)

- Stisknutím tohoto tlačítka zobrazíte nabídku OSD, když nabídka není zobrazená.
- Slouží ke zvyšování/snižování hodnot nebo k posouvání výběru nahoru/dolů/doleva/doprava.
- Zatlačením 5směrového tlačítka dolů na více než 5 sekund zapnete nebo vypnete zámek kláves.
- Slouží k potvrzení vybrané položky nabídky OSD.

10. Tlačítko ukončení stromové nabídky OSD

- Stisknutím tohoto tlačítka zobrazíte nabídku OSD, když nabídka není zobrazená. Dalším stisknutím tohoto tlačítka otevřete hlavní nabídku OSD.
- Zavře nabídku OSD.

1.3.3 Funkce QuickFit Plus

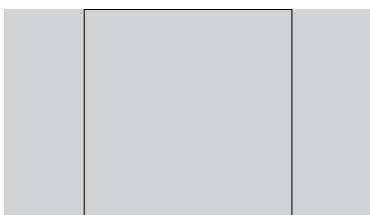
Funkce QuickFit Plus obsahuje 4 typů obrazců: (1) Bezp. oblast (2) Značka středu (3) Customization (4) Ruler. Chcete-li obrazce aktivovat, stiskněte  tlačítko QuickFit. Pomocí tlačítka  Nabídka (5směrového) vyberte požadovaný obrazec. Podle potřeby můžete stisknutím tlačítka nahoru/dolů/vlevo/vpravo měnit polohu obrazce.

Upozorňujeme, že pouze u vzoru **Customization** lze upravit velikost rámce podle vašich potřeb, ale může mít omezený rozsah pro pohyb doleva/doprava/nahoru/dolů.

1. Bezp. oblast

Uspodňuje grafikům i běžným uživatelům uspořádání prvků na jedné stránce, aby se dosáhlo konzistentního vzhledu a dojmu.

K výběru jsou následující možnosti:



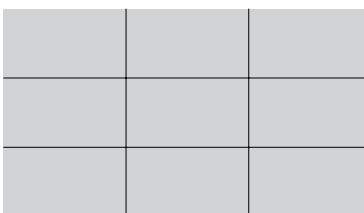
1:1



Bezp. akce



Bezp. titul

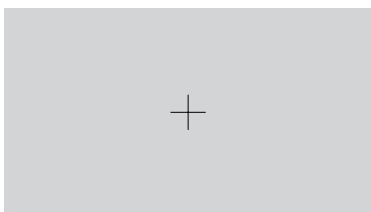


3 X 3

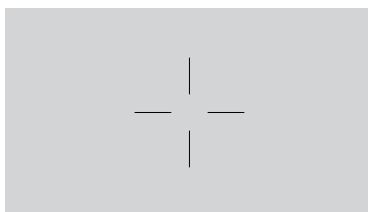
2. Značka středu

Slouží k výběru značky středu.

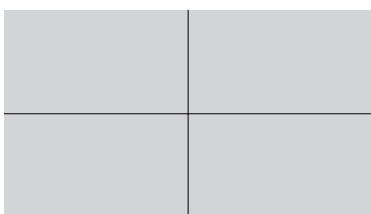
K výběru jsou následující možnosti:



Typ 1


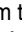


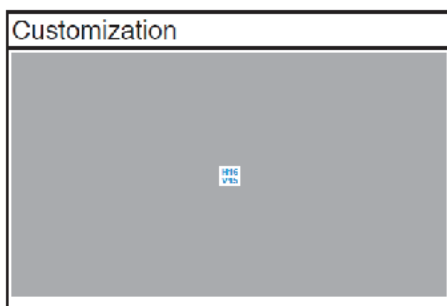
Typ 2




Typ 3

3. Customization

Velikost rámečku můžete nastavit pohybem tlačítka  Nabídka (5směrového) nahoru/dolů/doleva/doprava. Stisknutím a podržením tlačítka  Nabídka (5směrového) déle než 3 sekundy lze přepínat měrné jednotky mezi milimetry a palci.



4. Ruler

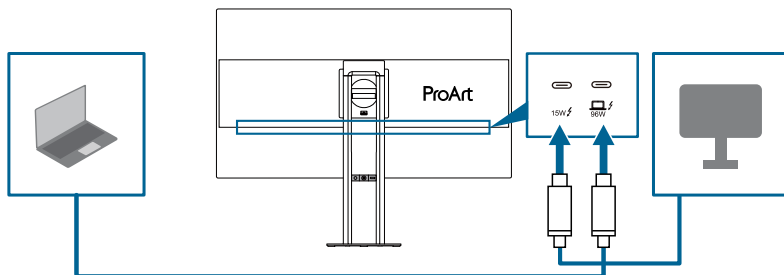
Tento vzor zobrazí nahoře a vlevo fyzické pravítko. Stisknutím a podržením tlačítka  Nabídka (5směrového) déle než 3 sekundy lze přepínat mezi metrickými a imperiálními měrnými jednotkami.



1.3.4 Další funkce

1. Řetězení (u vybraných modelů)

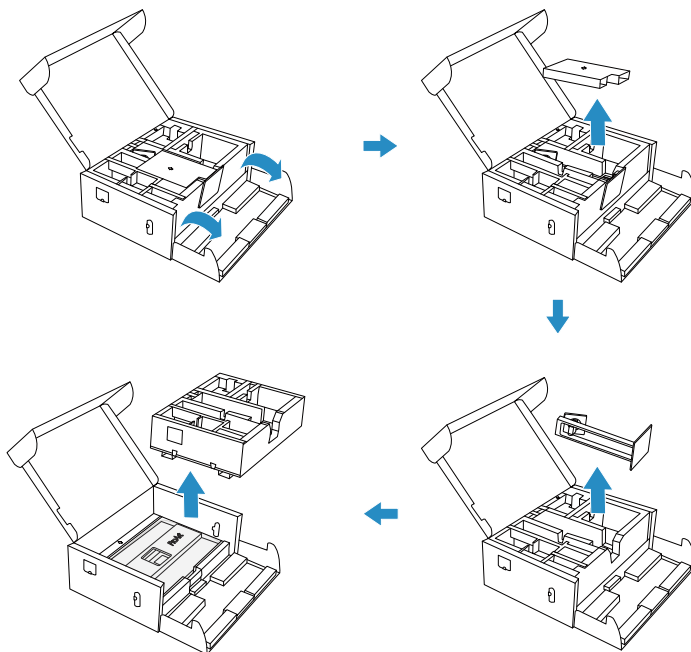
Tento monitor podporuje řetězení s technologií Thunderbolt. Funkce řetězení umožňuje zapojit až více monitorů do série s videosegnálem přenášeným ze zdroje na monitor. Chcete-li aktivovat řetězení, zdroj musí být přenášen.



2.1 Montáž ramene/podstavce monitoru

Postup montáže základny monitoru:

1. Po otevření krabice odstraňte papírové polštářky a stojan z horní části krabice. (Obrázek 1)



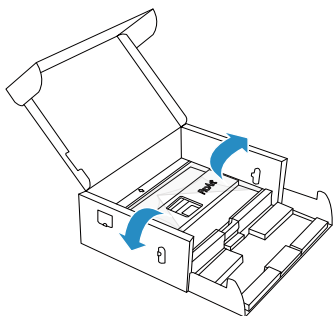
(Obrázek 1)

2. Zvednutím krytu získáte přístup k části VESA pro připevnění stojáčku. (Obrázek 2 na další stránce)
3. Zasuňte stojánek do zadní strany monitoru. Zápádka na rameni musí zapadnout do drážky na zadní straně monitoru. (Obrázek 3 na další stránce)
4. Umístěte monitor svisle. (Obrázek 4 na další stránce)

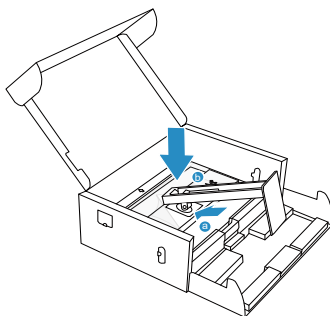


Při zvedání monitoru netlačte na obrazovku. Opatrně zvedněte monitor tak, aby nedošlo k jeho uklouznutí nebo pádu.

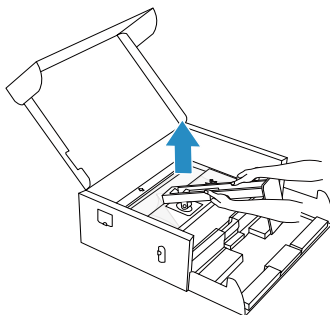
5. Sejměte kryt z monitoru. (Obrázek 5 na další stránce)



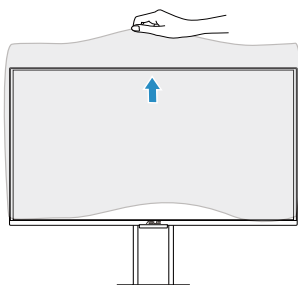
(Obrázek 2)



(Obrázek 3)



(Obrázek 4)

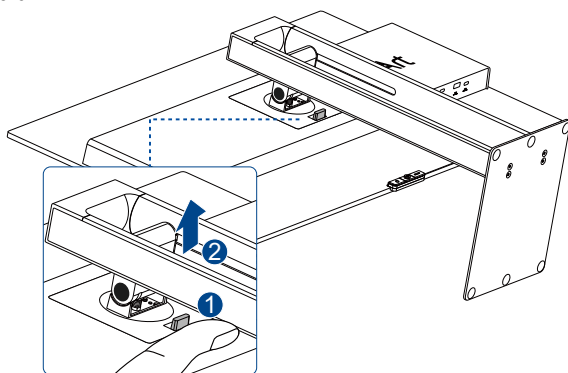


(Obrázek 5)

2.2 Odpojení ramena/základny (pro držák na stěnu VESA)

Pokyny pro odpojení ramene/podstavce:

1. Položte monitor přední stranou na stůl.
2. Stiskněte tlačítko pro uvolnění a potom odpojte rameno/základnu od monitoru.



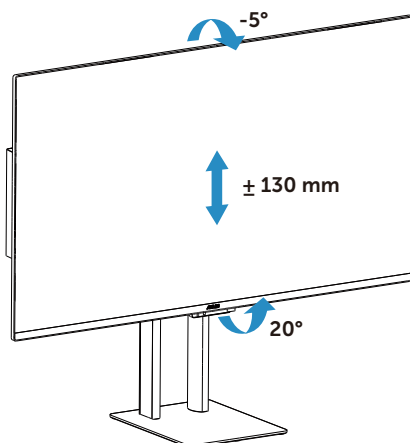
Doporučujeme překrýt stůl měkkou textilií, aby se monitor nepoškodil.



- Sada pro montáž na stěnu VESA (100 x 100 mm) se prodává zvlášť.
- Používejte jen držáky na stěnu s certifikací UL/CSA/GS a minimální nosností 13,2 kg (rozměr šroubu: M4 x 8 mm).

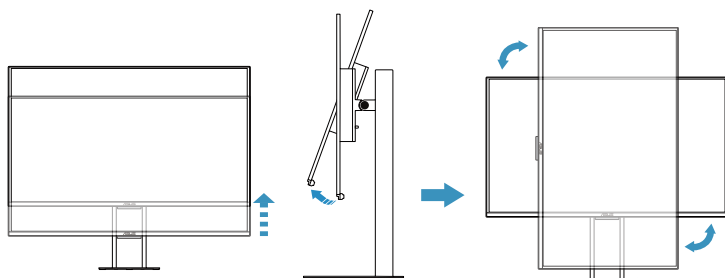
2.3 Nastavení monitoru

- V zájmu optimálního pozorování doporučujeme podívat se tak, abyste viděli celou plochu monitoru, a pak nastavit sklon, který vám nejvíc vyhovuje.
- Při nastavování sklonu držte stojan, aby monitor nespádl.
- Sklon monitoru můžete nastavit v rozmezí -5° až $+20^\circ$, a také jej můžete přetočit o $\pm 90^\circ$ v obou směrech. Můžete také nastavit výšku monitoru v rozmezí ± 130 mm.



Chcete-li monitor otočit, musíte provést následující:

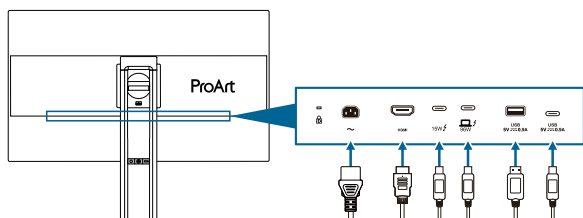
- Zvedněte monitor do nejvyšší polohy.
- Nastavte maximální sklon monitoru.
- Otočte monitor do potřebné polohy.



Je normální, že se monitor při nastavování úhlu mírně třese.

2.4 Připojení kabelů

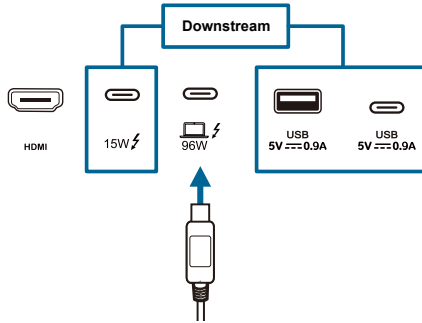
Kabely připojte podle následujících pokynů:



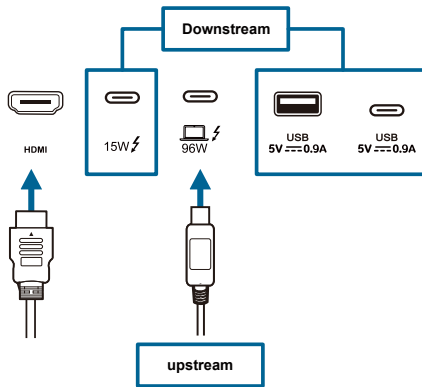
- **Připojení napájecího kabelu:** Jeden konec napájecího kabelu připojte až na doraz do vstupního portu monitoru, druhý konec do elektrické zásuvky.
- **Pokyny pro připojení kabelu HDMI 2.1/Thunderbolt 4/USB Type-A/USB Type-C:**
 - a. Připojte jeden konec kabelu HDMI 2.1/Thunderbolt 4/USB Type-A/USB Type-C ke konektoru jack HDMI 2.1/Thunderbolt 4/USB Type-A/USB Type-C monitoru.
 - b. Připojte druhý konec kabelu HDMI 2.1/Thunderbolt 4/USB Type-A/USB Type-C ke konektoru jack HDMI 2.1/Thunderbolt 4/USB Type-A/USB Type-C zařízení.
- **Pokyny pro použití vstupu HDMI a Thunderbolt 4/USB Type-C pro signály USB:**
 - » Pro připojení k počítači: Připojte jeden konec kabelu USB Type-C ke konektoru Type-C na monitoru a druhý konec ke konektoru USB Type-C na počítači. Případně použijte kabel USB Type-C na Type-A a konektor Type-C připojte ke konektoru USB Type-C na monitoru a konektor Type-A ke konektoru USB Type-A na počítači. V počítači musí být nainstalován operační systém Windows nebo macOS. Tím budou aktivovány porty USB na monitoru.
 - » Pro připojení zařízení: Připojte zařízení pomocí USB kabelu ke konektoru USB Type-A nebo USB Type-C na monitoru.

» Existují dvě možnosti připojení:

1. Pro vstup videa a dat USB používá jeden kabel Thunderbolt 4/USB Type-C: Vstup Thunderbolt 4/USB-C je výstupní a Thunderbolt 4/USB-C výstup/USB Type-C/USB Type- A jsou vstupní.



2. Používá port HDMI pro vstup videa a port Thunderbolt 4/USB Type-C pro vstup dat USB: Vstup Thunderbolt 4/USB-C je výstupní a Thunderbolt 4/USB-C výstup/USB Type-C/USB Type- A jsou vstupní.



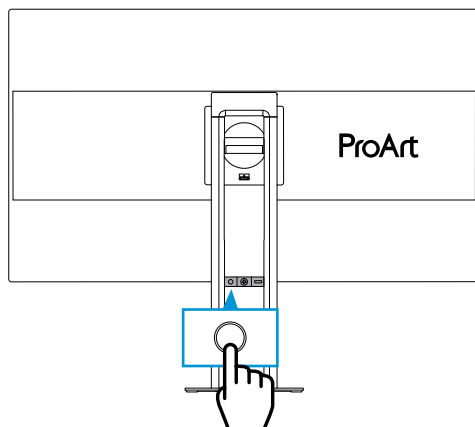
Po připojení těchto kabelů můžete vybrat požadovaný signál přes položku **Vstup** v nabídce OSD.



Pokud je nutná výměna napájecího kabelu nebo připojovacích kabelů, obraťte se na zákaznický servis ASUS.

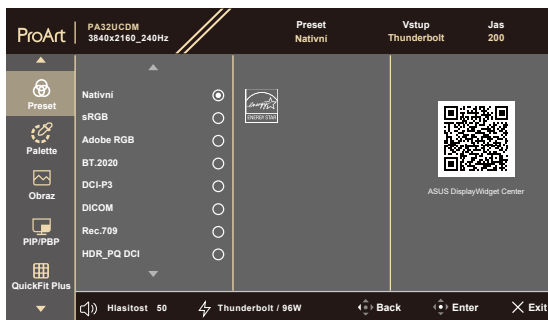
2.5 Zapnutí monitoru


Stiskněte vypínač. Umístění vypínače je popsáno na stránkách 1–4. Kontrolka napájení se rozsvítí bíle, čímž bude informovat o tom, že je monitor zapnutý.



3.1 Nabídka OSD (On-Screen Display)

3.1.1 Změna konfigurace

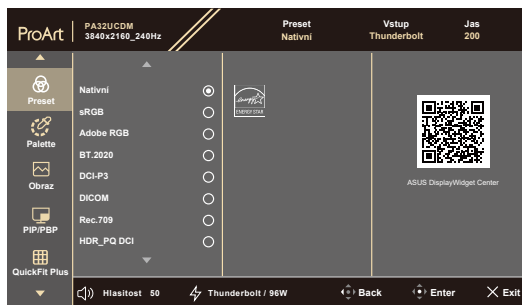


1. Stiskem libovolného tlačítka zobrazte nabídku OSD.
2. Stisknutím tlačítka Nabídka (5směrového) zobrazíte hlavní nabídku OSD.
3. Pohybem tlačítka Nabídka (5směrového) nahoru/dolů/doleva/doprava můžete procházet funkcemi. Označte požadovanou funkci a stisknutím tlačítka Nabídka (5směrového) ji aktivujte. Pokud má vybraná funkce podnabídku, pohybem tlačítka Nabídka (5směrového) nahoru/dolů můžete přejít mezi funkcemi podnabídky. Označte požadovanou funkci podnabídky a stisknutím tlačítka Nabídka (5směrového) nebo pohybem tlačítka Menu ji aktivujte.
4. Pohybem tlačítka Nabídka (5směrového) nahoru/dolů změníte nastavení vybrané funkce.
5. Chcete-li nabídku OSD zavřít a uložit nastavení, stiskněte tlačítko  nebo opakovaně pohybujte tlačítkem Nabídka (5směrového) doleva, dokud nabídka OSD nezmizí. Další funkce můžete upravit zopakováním kroků 1-4.

3.1.2 Představení funkcí OSD

1. Předvolba

Tato funkce nabízí 15 možností, které můžete vybrat podle potřeb. Každá z nich nabízí volbu Obnovit, která obnoví původní nastavení funkce.



- **Nativní:** Nejlepší volba pro úpravu dokumentů.



Certifikace Energy star® provedená v nativním režimu.

- **sRGB:** Slučitelná s barevným prostorem sRGB. Režim sRGB je nejvhodnější pro úpravu dokumentů.
- **Adobe RGB:** Kompatibilní s barevným prostorem Adobe RGB.
- **BT. 2020:** Kompatibilní s barevným prostorem BT. 2020.
- **DCI-P3:** Kompatibilní s barevným prostorem DCI-P3.
- **DICOM:** Kompatibilní se standardem DICOM, nejlepší volba pro zobrazování lékařských snímků.
- **Rec.709:** Kompatibilní s barevným prostorem Rec.709.
- **HDR_PQ DCI:** High Dynamic Range (Vysoký dynamický rozsah). Obsahuje tři režimy HDR (**PQ Optimized**, **PQ Clip** a **PQ Basic**).

- **HDR_PQ BT.2020:** Kompatibilní s barevným gamutem BT.2020 a bílým bodem D65.
 - * **PQ_Optimized:** Poskytuje optimalizovaný výkon HDR tohoto displeje s takovou přesností jako ST2084, pokud jde o schopnost jasu displeje.
 - * **PQ klip:** Zachovává PQ křivku při zobrazení maximální světelnosti s přesností. Hodnota kódu ST2084 s vyšším než zobrazeným maximem bude mapována na maximální světelnost.
 - * **PQ_Basic:** Reprodukuje výkon HDR běžných displejů s podporou HDR.
- **HDR_HLG BT.2100:** Kompatibilní s BT.2100.
- **HDR_HLG DCI:** Kompatibilní s DCI-P3.
- **HDR_DolbyVision:** Slouží k výběru typu osvětlení DolbyVision.
 - * **Tmavý:** Kompatibilní s nastavením režimu DolbyVision Dark.
 - * **Světlý:** Kompatibilní s nastavením režimu DolbyVision Bright.Dolby, DolbyVision, and the double-D symbol are trademarks of Dolby Laboratories. Manufactured under license from Dolby Laboratories. Confidential unpublished works. Copyright © 2013-2023 Dolby Laboratories. All rights reserved.
- **Uživatelský režim 1/Uživatelský režim 2/Uživatelský režim 3:** Umožňuje upravit preference pomocí kalibrace barev.



Pro použití aplikace pro kalibraci barev, softwaru ASUS ProArt Calibration Software, Portrait CalMAN a Lightillusion ColorSpace může podporovat všechny.

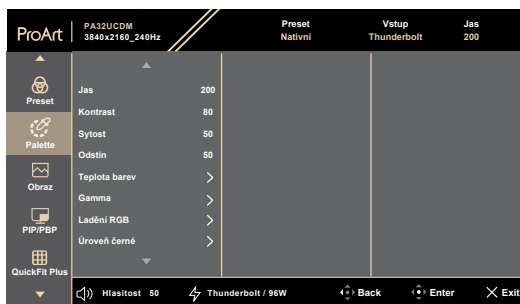
V následující tabulce jsou popsány výchozí konfigurace jednotlivých přednastavených režimů:

Funkce	Nativní	sRGB	Adobe RGB	Rec.709	DCI-P3	BT.2020	DICOM
Teplota barev	6500K	Pevné (6500K)	Pevné (6500K)	6500K	P3-Theater	6500K	6500K
Jas	200	Pevné 80 nitů	160 nitů	100 nitů	48 nitů	100 nitů	200
Kontrast	80	80	80	80	80	80	80
Ostrost	Povolit	Povolit	Povolit	Povolit	Povolit	Povolit	Povolit
Sytost	Povolit	Deaktivovat	Povolit	Povolit	Povolit	Povolit	Povolit
Odstín	Povolit	Deaktivovat	Povolit	Povolit	Povolit	Povolit	Povolit
Paleta	Povolit	Pevné	Povolit	Povolit	Povolit	Povolit	Povolit
Úroveň černé	Povolit	Povolit	Povolit	Povolit	Povolit	Povolit	Povolit
Vstupní rozsah	Povolit	Povolit	Povolit	Povolit	Povolit	Povolit	Povolit
Gamma	2.2	Pevné (2.2)	Pevné (2.2)	2.4	Pouze 2.2/2.6	2.4	Pevné
Okolní jas	Povolit	Pevné (vypnuto)	Povolit	Povolit	Povolit	Povolit	Povolit
Okolní barevná teplota	Povolit	Pevné (vypnuto)	Pevné	Povolit	Povolit	Povolit	Povolit
Jednotný jas	Povolit (výchozí nastavení: Zapnuto)	Pevné (Zapnuto)	Povolit (výchozí nastavení: Zapnuto)	Povolit (výchozí nastavení: Zapnuto)	Povolit (výchozí nastavení: Zapnuto)	Povolit (výchozí nastavení: Zapnuto)	Pevné (Zapnuto)

Funkce	HDR_PQ DCI	HDR_PQ BT.2020	HDR_HLG BT.2100	HDR_HLG DCI	HDR_DolbyVision	Uživatelský režim 1/ Uživatelský režim 2/ Uživatelský režim 3
Teplota barev	Pevné (6500K)	Pevné (6500K)	Pevné (6500K)	Pevné (6500K)	Pevné (6500K)	Pevné (6500K)
Jas	250 nitů 400 nitů/Max	250 nitů 400 nitů/Max	250 nitů 400 nitů/Max	250 nitů 400 nitů/Max	250 nitů 400 nitů/Max	200
Kontrast	Pevné	Pevné	Pevné	Pevné	Pevné	80
Ostrost	Povolit	Povolit	Povolit	Povolit	Pevné (vypnuto)	Povolit
Sytost	Pevné	Pevné	Pevné	Pevné	Pevné	Povolit
Odstín	Pevné	Pevné	Pevné	Pevné	Pevné	Povolit
Paleta	Povolit (pouze zesílení RGB)	Povolit (pouze zesílení RGB)	Povolit (pouze zesílení RGB)	Povolit (pouze zesílení RGB)	Deaktivovat	Povolit
Úroveň černé	Povolit	Povolit	Povolit	Povolit	Povolit	Povolit
Vstupní rozsah	Povolit	Povolit	Povolit	Povolit	Povolit	Povolit
Gamma	Pevné	Pevné	Pevné	Pevné	Pevné	Pevné (2.2)
Okolní jas	Pevné (vypnuto)	Pevné (vypnuto)	Pevné (vypnuto)	Pevné (vypnuto)	Pevné (vypnuto)	Povolit
Okolní barevná teplota	Pevné (vypnuto)	Pevné (vypnuto)	Pevné (vypnuto)	Pevné (vypnuto)	Pevné (vypnuto)	Povolit
Jednotný jas	Povolit (výchozí nastavení: Zapnuto)	Povolit (výchozí nastavení: Zapnuto)	Povolit (výchozí nastavení: Zapnuto)	Povolit (výchozí nastavení: Zapnuto)	Povolit (výchozí nastavení: Zapnuto)	Pevné (Zapnuto)

2. Palette

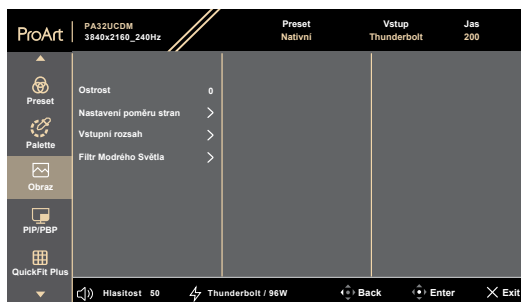
V tomto menu vyberte požadované nastavení barvy.



- **Jas:** Rozsah nastavení je 0 až 400.
- **Kontrast:** Rozsah nastavení je 0 až 100.
- **Sytost:** Rozsah nastavení je 0 až 100.
- **Odstín:** Posun barvy obrazu mezi zelenou a fialovou.
- **Teplota barev:** Obsahuje pět režimů: 9300K, 6500K, 5500K, 5000K a P3-Theater. Možnost P3-Theater je k dispozici pouze pro režim DCI-P3.
- **Gamma:** Umožňuje nastavení barevného režimu 1.8, 2.0, 2.2, 2.4 nebo 2.6.
- **Ladění RGB:**
 - * **Zesílení:** Rozsah nastavení je 0 až 400.
 - * **Odchyłka:** Rozsah nastavení je 0 až 400.
- **Úroveň černé:** Nastavení inicializované 1. úrovně signálu nejtmaší úrovně šedé.
- **Obnovit barvy:**
 - * **Aktuální předvolba:**
Resetování barevných nastavení aktuálního barevného režimu na tovární nastavení.
 - * **Všechny předvolby:**
Resetování barevných nastavení všech barevných režimů na tovární nastavení.

3. Obraz

V tomto menu vyberte požadované nastavení obrazu.



- **Ostrost:** Rozsah nastavení je 0 až 100.
- **Nastavení poměru stran:** Slouží k nastavení poměru stran na **Celá, Spojovačka** nebo **Poměr 1:1**.



Chcete-li aktivovat tuto funkci, musíte provést toto: vypnout **Rychlé vykreslování** a **PIP/PBP**.

- **Vstupní rozsah:** Namapování rozsahu signálu s celým prezentovaným rozsahem displeje od černé po bílou.
- **Filtr Modrého Světla:** Nastavení účinku filtru modrého světla.



Chcete-li aktivovat tuto funkci, musíte provést toto: vypnout HDR v zařízení.



Pro uvolnění zatížení zraku dodržujte následující zásady:

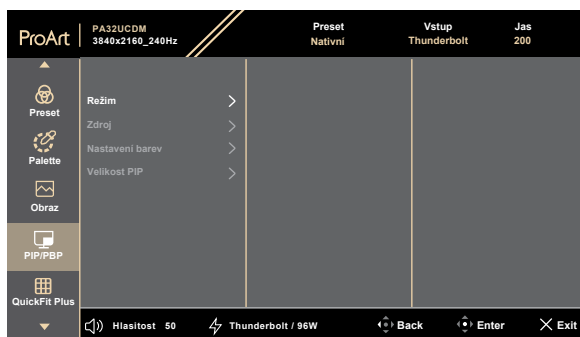
- Během vícehodinového používání displeje musí uživatelé dělat přestávky: Doporučujeme provádět krátké přestávky (alespoň 5 minut) přibližně po každé 1 hodině souvislé práce. Častější kratší přestávky jsou účinnější, než jedna dlouhá.
 - Aby se minimalizovala zátěž zraku a vysoušení vašich očí, musí uživatelé pravidelně uvolňovat zrak tím, že budou pravidelně zaostřovat na vzdálené objekty.
 - Cvičení s očima může přispět k omezení únavy zraku. Tato cvičení často opakujte. Pokud zátěž zraku pokračuje, poraďte se s lékařem. Cvičení s očima:
(1) Dívejte se opakovaně nahoru a dolů (2) Pomalu otáčejte očima (3) Pohybujte očima úhlopříčně.
 - Modré světlo s vysokou energií může vést k zatěžování zraku a k věkem podmíněné makulární degeneraci (VPMD). Filtr Modrého Světla omezuje 70 % (max.) škodlivého modrého světla pro eliminaci syndromu počítačového vidění (CVS, Computer Vision Syndrome).
-

4. PIP/PBP

Nabídka PIP/PBP umožňuje vedle hlavního okna s původním zdrojem obrazu otevřít další menší okno s jiným zdrojem obrazu.



Chcete-li aktivovat tuto funkci, musíte provést toto: vypnout **Rychlé vykreslování** a vypnout HDR v zařízení.



- **Režim:** Slouží k výběru nebo vypnutí funkce **PIP, PBP**.



Pokud chcete v režimu PBP upravit obě zobrazení na celou obrazovku, v nastavení zobrazení operačního systému zvolte pro oba obrazy rozlišení 1920 x 2160. (A pokud používáte grafickou kartu Intel, nastavte možnost přizpůsobení tak, aby bylo zachováno přizpůsobení displeje.)

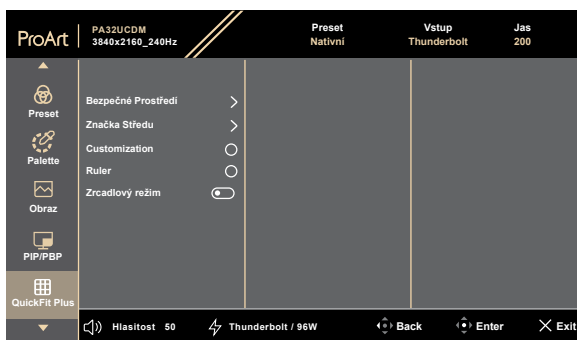
- **ZdrojP:** Vyberte vstupní zdroj videa z možností **HDMI** a **Thunderbolt**.
- **Nastavení barev:** Výběr předvolby barev pro hlavní a vedlejší okno.
- **Velikost PIP:** Upraví velikost PIP na **Malý**, **Střední** nebo **Velký** (k dispozici pouze v režimu PIP).

5. QuickFit Plus

V rámci této funkce můžete použít různé vzory zarovnání.



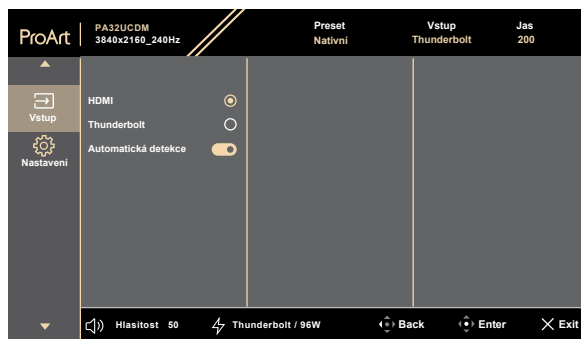
Chcete-li aktivovat tuto funkci, musíte provést toto: vypnout PIP/PBP v zařízení a obnovit normální polohu obrazovky (bez otočení).



- **Bezpečné Prostředí:** Uspřádá grafickým i běžným uživatelům uspořádání prvků na jedné stránce, aby se dosáhlo konzistentního vzhledu a dojmu. K výběru jsou následující možnosti: **1:1**, **Obl. Bezp. Pro Akci**, **Obl. Bezp. Pro Titul**, **3 x 3**.
- **Značka Středu:** Nastavení **Typ 1**, **Typ 2**, **Typ 3**.
- **Customization:** Velikost rámečku můžete nastavit pohybem tlačítka Nabídka (5směrového) nahoru/dolů/doleva/doprava. Stisknutím a podržením tlačítka Nabídka (5směrového) déle než 3 sekundy lze přepínat měrné jednotky mezi milimetry a palci.
- **Ruler:** Tento vzor zobrazí nahoře a vlevo fyzické pravítko. Stisknutím a podržením tlačítka Nabídka (5směrového) déle než 3 sekundy lze přepínat mezi metrickými a imperiálními měrnými jednotkami.
- **Zrcadlový režim:** Horizontální převrácení obrazu.

6. Vstup

V této funkci můžete vybrat požadovaný vstupní zdroj.



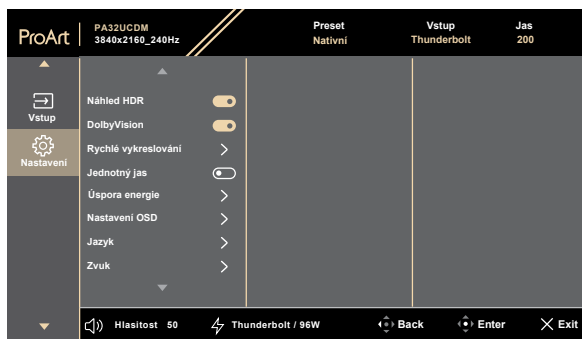
- **Automatická detekce:** Automatická detekce jiných aktivních signálů, když aktuální vstupní signál není aktivní.



Chcete-li aktivovat tuto funkci, musíte provést toto: Nastavte Nastavení/Úspora energie na Normální úroveň.

7. Nastavení

Umožňuje upravit nastavení systému.



- **Náhled HDR:** Umožňuje zobrazit náhled obsahu mimo HDR s mapováním HLG. Když je zapnutá funkce náhledu HDR, lze vybrat pouze možnosti HDR_PQ DCI, HDR_PQ BT.2020, HDR_HLG a HDR_HLG DCI.
- **DolbyVision:** Aktivace nebo deaktivace funkce DolbyVision.
- **Rychlé vykreslování:** Lze aktivovat pouze v rozsahu 48 Hz~120 Hz (Thunderbolt, HDMI).



Chcete-li aktivovat tuto funkci, musíte provést toto: vypněte PIP/ PBP, nastavte Aspect Control (Poměr stran) na Full (Plné).

- **Jednotný jas:** Pokud je tato funkce povolena, systém neupraví maximální jas obrazovky, když je obrazovka zobrazena v jiné velikosti.
- **Úspora energie:** Určuje nastavení úspory energie.
 - * **Normální úroveň:** Umožňuje vstupním portům USB/portům USB Type-C nabíjet externí zařízení, když monitor přejde do úsporného režimu.
 - * **Hluboká úroveň:** Když je zařízení připojeno k počítači, výstupní port umožňuje vstupním portům USB nabíjet zařízení. Signály USB Type-C a HDMI nelze automaticky detekovat, když monitor přejde do režimu úspory energie.

- **Nastavení OSD:**

- * Nastavení doby zobrazení nabídky OSD (**Časový interval OSD**) na 10 až 120 sekund.
- * Zapnutí/vypnutí funkce **DDC/CI**.
- * Nastavení **průhlednosti** pozadí nabídky OSD na **Průhledné**.
- * Zapnutí nebo vypnutí funkce **Aut. otáčení OSD**.



Chcete-li aktivovat funkci automatického otáčení nabídky OSD, musíte provést toto: vypnout funkci PIP/PBP.

- **Jazyk:** Na výběr je k dispozici 23 jazyků: angličtina, francouzština, němčina, itaština, španělština, holandská, portugalská, ruština, čeština, chorvatština, polština, rumunština, maďarština, turečtina, zjednodušená čínština, tradiční čínština, japonština, korejšina, thajština, indonéština, perština, ukrajinština, vietnamština.

- **Zvuk:**

- * Nastavení úrovně **hlasitosti** od 0 do 100.
- * Možnost ztlumení nebo obnovení zvukového výstupu.
- * Výběr zdroje zvuku ze **zdrojů** PIP/PBP.



Chcete-li aktivovat funkci Zdroj, musíte provést toto: zapnout funkci PIP/PBP.

- **Datový tok DisplayPort:** Kompatibilita s grafickou kartou. V závislosti na verzi DP grafické karty vyberte **DisplayPort 1.2**, **DisplayPort 1.4** nebo **DisplayPort 1.4 + USB 3.2**.

- **Zamknout:**

- * **Tlačítko:** Blokování všech kláves. Zatláčením 5směrového tlačítka dolů na více než 5 sekund zrušíte funkci zámeč kláves.
- * **Nastavení předvolby:** Chcete-li uzamknout všechny parametry a deaktivovat (zašedlé) ProArt Palette (Profesionální malířská paleta).

- **Indikátor napájení:** Zapne/vypne LED indikátor napájení.

- **Synchronizace světla:** Upravuje jas a teplotu barev podle okolních podmínek.

- * **Okolní jas:** Upravte jas dynamicky podle okolního osvětlení.
- * **Okolní barevná teplota:** Dynamická úprava jasu podsvícení podle barevné teploty.

- **Spořič obrazovky:** Slouží ke konfigurování nastavení souvisejících se spořičem obrazovky. Můžete zlepšit problémy s kvalitou obrazu související se zachováním obrazu, když je obrazovka zapnutá po určité době.

- * **Senzor přiblížení:** Pokud je funkce povolena a systém nezjistí přítomnost objektu ve vzdálenosti 30 - 90 cm po přednastavenou dobu, systém bude automaticky pravidelně snižovat jas.



- Doba obnovy by měla být do 2 sekund.
- Zjistitelná schopnost a vzdálenost se liší podle objektu a prostředí.
- Neumístujte prosím před senzor předměty (mezi 30 cm a 90 cm), protože by to způsobilo selhání funkce senzoru (špatné posouzení, že se někdo nachází před snímačem).

- * **Ochrana panelu:** Tato funkce využívá řadu mechanismů z inteligentních patentů panelu pro zajištění životnosti. Inteligentní patenty jsou Ochrana snímání, **Posun obrazových bodů**, **Spořič obrazovky**, **ISP** a **Snímání vypnutí**. Můžete upravit posuvník pro konfiguraci různých úrovní a zobrazí se seznam normálních chování, jak je uvedeno níže.

1. Jas obrazovky se automaticky sníží, pokud na obrazovce nedojde k žádné změně.
2. Po dosažení akumulovaného času se automaticky aktivuje **Snímání vypnutí** a zobrazí se černá obrazovka. Slouží ke kalibraci všech problémů, které se mohou objevit na obrazovce, když je váš monitor zapnutý po dlouhou dobu. Proces bude trvat přibližně 6 minut s blikajícím bílým indikátorem napájení. Během procesu neodpojujte napájecí kabel. Pokud zapnete monitor, funkce **Snímání vypnutí** přestane fungovat.



Nastavení kumulativní doby pro Snímání vypnutí:

Vypnuto: 12 hodin.

Úroveň 1: 8 hodin.

Úroveň 2: 4 hodin.

- * **Ochrana obrazu:** Tato funkce využívá řadu mechanismů z inteligentních patentů panelu pro zajištění životnosti. Může zabránit před možnými problémy s kvalitou obrazu, když obsah obsahuje více log, průměr okrajů a panel úloh. Můžete upravit posuvník pro konfiguraci různých úrovní.

- **HDMI CEC:** Slouží k zapnutí nebo vypnutí funkce HDMI CEC. Pokud chcete aktivovat tuto funkci, povolte tuto funkci monitoru přes port HDMI.
- **Informace:** Zobrazení informací o monitoru.
- **Obnovit vše:** Zvolením možnosti „Ano“ obnovíte výchozí nastavení.

3.2 Přehled technických údajů

Typ panelu	OLED
Velikost panelu	31,5" (16:9) širokoúhlá obrazovka
Max. rozlišení	3840 x 2160
Rozteč obrazových bodů	0,1814 mm x 0,1814 mm
Jas	SDR 250 nitů (Typ.), HDR 1000 nitů (APL 3%)
Kontrastní poměr (typ.)	1500000:1
Pozorovací úhel (H/V) CR>10	178°/178°
Zobrazované barvy	1,07B (10 bitů)
Doba odezvy	0,1 ms (Typ., GTG)
Výběr předvolby ProArt	15 přednastavených režimů barev
Automatické nastavení	Ne
Výběr barevné teploty	5 barevné teploty
Analogový vstup	Ne
Digitální vstup	HDMI 2.1, Thunderbolt 4
Digitální výstup	Thunderbolt 4
Konektor sluchátek	Ne
Vstup zvuku	Ne
Reproduktor (zabudovaný)	3 W x 2 (4 ohmy)
Port USB 3.0	USB 3.2 Gen 2 Type-C x 1 USB 3.2 Gen 2 Type-A x 1
Barva	Stříbrná
LED kontrolka napájení	Bílá (zapnuto) / oranžová (pohotovostní režim)
Sklon	+20° ~ -5°
Otáčení podle svislé osy	+90° ~ -90°
Nastavení výšky	130 mm
Zámek Kensington	Ano
Napájecí napětí	Střídavé: 100–240 V
Příkon	Zapnuto: 32 W** (typ.), pohotovostní režim: ≤ 0,5 W, DC vypnutí: ≤ 0,3 W
Teplota (provozní)	0°C~40°C
Teplota (neprovozní)	-20°C~+60°C
Rozměry (š x v x h) bez stojánku	717,28 mm x 422,33 mm x 42,4 mm

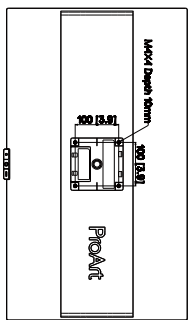
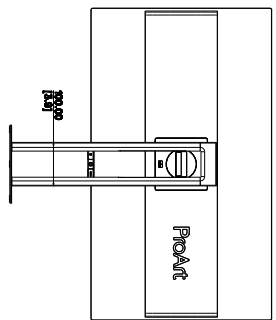
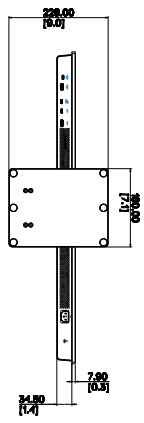
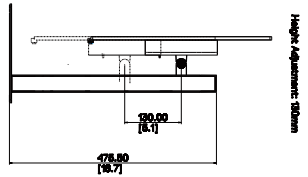
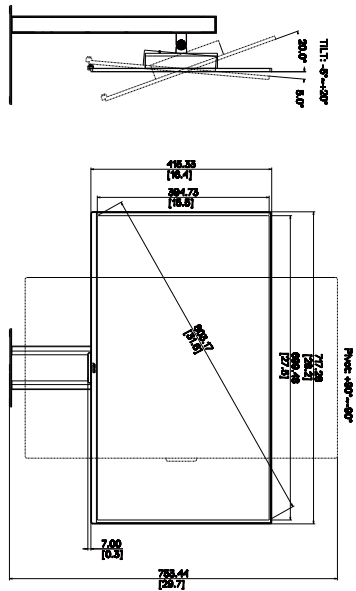
Rozměry (š x v x h) se stojánkem	717,28 mm mm x 602,47 mm x 228 mm (nejvyšší) 717,28 mm mm x 472,47 mm x 228 mm (nejnižší) 820 mm x 577 mm x 282 mm (obal)
Hmotnost (odhad)	9,0 kg (čistá), 6,5 kg (čistá, bez stojanu); 16,6 kg (hrubá)
Výběr jazyků	23 jazyků (angličtina, francouzština, němčina, italština, španělština, holandština, portugalština, ruština, čeština, chorvatština, polština, rumunština, maďarština, turečtina, zjednodušená čínština, tradiční čínština, japonština, korejština, thajština, indonéština, perština, ukrajinština, vietnamština)
Příslušenství	Stručná příručka, záruční list, napájecí kabel, kabel HDMI, kabel USB C na A, kabel Thunderbolt 4 Active 40G, protokol o kalibraci barev, uvítací leták ProArt
Dodržování předpisů a norem	cTUVus, FCC, ICES-3, EPEAT, CB, CE, ErP, WEEE, EU Energy, ISO 9241-307, UkrSEPRO, CU, CCC, CEL, BSMI, RCM, VCCI, PSE, PC Recycle, J-MOSS, KC, KCC, KMEPS, PSB, Vietnam Energy, Ukraine Energy, Energy Star®, RoHs, CEC, Windows 10/11 WHQL, TÜV Flicker Free, TÜV Low Blue Light, VESA DisplayHDR True Black 400

***Technické parametry se mohou bez upozornění měnit.**


**** Příkon v zapnutém stavu dle definice programu Energy Star verze 8.0.**

3.3 Vnější rozměry

ASUS PA32UCDM Outline Dimension
 *Unit: mm(inch)



3.4 Řešení potíží (FAQ)

Problém	Možné řešení
LED kontrolka napájení nesvítí	<ul style="list-style-type: none">• Stisknutím tlačítka  ověřte, zda je monitor zapnutý.• Zkontrolujte, zda je dobře zapojen napájecí kabel mezi monitor a zásuvku elektrické sítě.• Zkontrolujte, zda je zapnut vypínač.
Kontrolka napájení svítí oranžově a není zobrazován obraz	<ul style="list-style-type: none">• Ověřte, zda je monitor a počítač zapnutý.• Zkontrolujte, zda je dobře zapojen signálový kabel mezi monitorem a počítačem.• Zkontrolujte signálový kabel a také, zda nejsou žádné vývody ohnuty.• Připojte počítač k jinému monitoru a ověřte tak, že správně funguje.
Obraz je příliš tmavý nebo světlý	<ul style="list-style-type: none">• Nastavte kontrast a jas v nabídce OSD.
Obraz se třese nebo je zvlněný	<ul style="list-style-type: none">• Zkontrolujte, zda je dobře zapojen signálový kabel mezi monitorem a počítačem.• Přesuňte elektrická zařízení, která mohou způsobit rušení, dále od monitoru.
Obraz má barevné vady (bílá barva není bílá)	<ul style="list-style-type: none">• Zkontrolujte signálový kabel a také, zda nejsou žádné vývody ohnuty.• Použijte volbu All Reset (Resetovat vše) v OSD menu.• Upravte nastavení barev Č/Z/M nebo vyberte volbu Teplota barev v nabídce OSD.
Zvuk chybí nebo je tichý	<ul style="list-style-type: none">• Zkontrolujte, zda je dobře zapojen kabel HDMI / DisplayPort / USB Type C mezi monitorem a počítačem.• Upravte nastavení hlasitosti monitoru a zařízení připojeného přes rozhraní HDMI / DisplayPort / USB Type C.• Zkontroluje, že je správně instalován a aktivován ovladač zvukové karty počítače.

3.5 Podporované provozní režimy

Rozlišení	Snímkový kmitočet (Hz)	Řádkový kmitočet (kHz)	Pixel (MHz)	Poznámka
640 x 480	59,94(N)	31,469(N)	25,175	
640 x 480	75(N)	37,5(N)	31,5	
800 x 600	60,317(P)	37,879(P)	40	
800 x 600	75(P)	46,875(P)	49,5	
1024 x 768	60,004(N)	48,363(N)	65	
1024 x 768	75,029(P)	60,023(P)	78,75	
1280 x 960	60(P)	60(P)	108	
1280 x 1024	60,02(P)	63,981(P)	108	
1280 x 720	60(P)	45(P)	74,25	
1600 x 1200	60(P)	75(P)	162	
1920 x 1080	60(P)	67,5(P)	148,5	
3840 x 2160 (Omezené zatemnění)	60(N)	133,32(P)	533,28	
2560 x 1440 (Omezené zatemnění)	120(N)	182,996(P)	497,75	
2560 x 1440 (Omezené zatemnění)	60(N)	88,787(P)	241,5	
3840 x 2160 (Omezené zatemnění)	240(N)	582,96(P)	2331,84	
3840 x 2160 (Omezené zatemnění)	60(N)	133,125(P)	532,5	
3840 x 2160 (Omezené zatemnění)	30(N)	65,625(P)	262,5	
3840 x 2160 (Omezené zatemnění)	24(N)	52,375(P)	209,5	
3840 x 2160	120(P)	270(P)	1188	
3840 x 2160	240(N)	582,959(P)	2462,42	
3840 x 2160 (Omezené zatemnění)	240(N)	582,96(P)	2331,84	
1920 x 2160 (Omezené zatemnění)	60(N)	133,293(P)	277,25	Pouze PBP
1920 x 2160	120(P)	274,399(N)	570,75	Pouze PBP
1920 x 2160 (Omezené zatemnění)	240(N)	582,933(P)	1212,5	Pouze PBP

„P“ / „N“ znamená „kladná“ / „záporná“ polarita příchozího signálu H-sync/V-sync (synchronizace vstupu).

Když monitor funguje v režimu videa (tzn. Když nezobrazuje data), jsou (kromě videa standardního rozlišení) podporovány také následující režimy vysokého rozlišení.

Rozlišení	Snímkový kmitočet (Hz)	Řádkový kmitočet (kHz)
3840 x 2160(P)	120	270
	100	225
	60	135
	50	112,5
	30	67,5
	25	56,25
	24	54
1920 x 1080(P)	120	135
	100	112,5
	60	67,5
	50	56,25
	30	33,75
	25	28,125
	24	27
1280 x 720(P)	60	45
	50	37,5
720 x 576(P)	50	31,25
720 x 480(P)	59,94	31,469
640 x 480(P)	59,94	31,469
1920 x 1080i	60	33,75
	50	28,125
720(1440) x 480i	59,94	15,734
720(1440) x 576i	50	15,625

ASUS