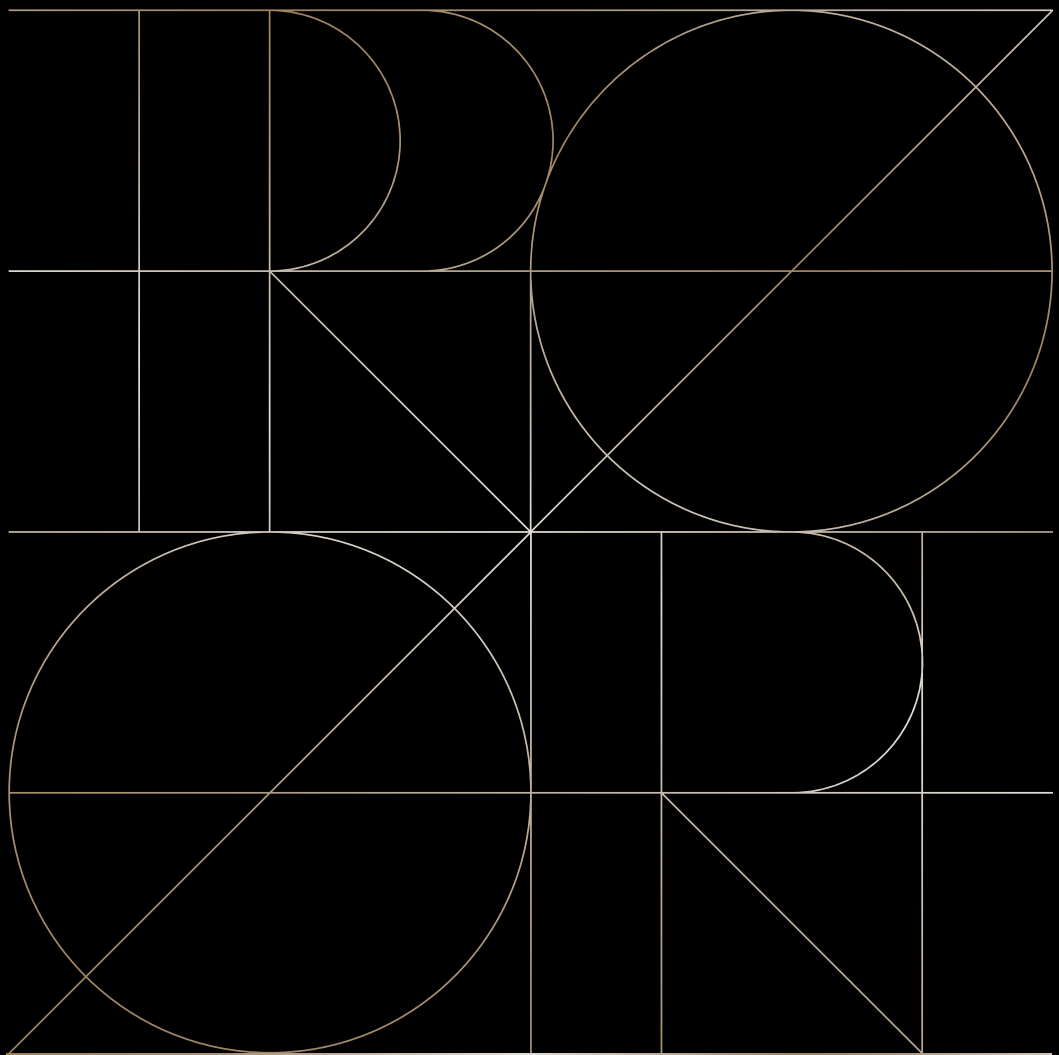


ProArt

PA32UCDM

Brugervejledning



Copyright © 2024 ASUSTeK COMPUTER INC. Alle rettigheder forbeholdes.

Det er ikke tilladt på nogen måde at gengive, transkribere, lagre i et lagringssystem eller oversætte til et hvilket som helst andet sprog nogen del af denne vejledning, herunder produkterne og softwaren beskrevet heri, uden udtrykkelig, skriftlig tilladelse fra ASUSTeK COMPUTER INC. ("ASUS"), undtagen dokumentationen, der opbevares af køberen, der kan sikkerhedskopieres.

Der gives ikke garanti eller service for produktet hvis: (1) produktet er blevet repareret, modificeret eller ændret, medmindre en sådan reparation, modifikation eller ændring er udført af ASUS; eller (2) hvis produktets serienummer er ulæseligt eller mangler.

ASUS VIDEREGIVER DENNE VEJLEDNING "SOM DEN ER", UDEN GARANTI AF NOGEN SLAGS, HVERKEN UDTRYKkelig ELLER UNDERFORSTÅET, INKLUSIV OG IKKE BEGRÆNSET TIL UNDERFORSTÅEDE GARANTIER ELLER BETINGELSER FOR SALGBARHED ELLER EGNETHED TIL ET BESTEMT FORMÅL. ASUS, DETS DIREKTØRER, LEDERE, MEDARBEJDERE OG AGENTER ER UNDER INGEN OMSTÆDIGHEDER ANSVARLIGE FOR NOGEN INDIREKTE, SPECIELLE, TILFÆLDIGE ELLER EFTERFØLGENDE BESKADIGELSER (HERUNDER BESKADIGELSER SOM TAB AF FORTJENESTE, TAB AF HANDEL, TAB AF BRUG ELLER DATA, AFBRYDELSE AF HANDEL OG LIGNENDE), SELV OM ASUS ER BLEVET BEKENDT MED MULIGHEDEN FOR SÅDANNE BESKADIGELSER FRA EN DEFEKT ELLER FEJL I DENNE VEJLEDNING ELLER I PRODUKTET.

SPECIFIKATIONER OG OPLYSNINGER I DENNE VEJLEDNING GIVES KUN TIL OPLYSENDE FORMÅL OG KAN ÆNDRES NÅR SOM HELST UDEN VARSEL, OG MÅ IKKE FORTOLKES SOM EN FORPLIGTELSE FOR ASUS. ASUS PÅTAGER SIG INTET ANSVAR ELLER ERSTATNINGSPLIGT FOR FEJL ELLER UNØJAGTIGHEDER, DER MÅTTE FOREKOMME I VEJLEDNINGEN, HERUNDER PRODUKTET OG SOFTWAREN, DER BESKRIVES HERI.

Produkter og virksomhedsnavne i denne vejledning kan være eller ikke være registrerede varemærker og ophavsretter tilhørende de respektive virksomheder. De er kun brugt som produktidentifikation eller forklaring og til ejernes fordel uden nogen hensigt om krænkelse.

Indholdsfortegnelse

Indholdsfortegnelse	iii
Varsler.....	iv
Sikkerhedsoplysninger	vi
Vedligeholdelse og rengøring	viii
Tilbagetagningstjenester	ix
Produktoplysninger på EU-energimærket.....	ix

Kapitel 1: Indledning til produkt

1.1	Velkommen!.....	1-1
1.2	Pakkeindhold.....	1-1
1.3	Indledning til skærm	1-2
1.3.1	Set forfra	1-2
1.3.2	Set bagfra	1-3
1.3.3	Funktionen QuickFit Plus	1-5
1.3.4	Andre funktioner.....	1-8

Kapitel 2: Opsætning

2.1	Sådan sættes søjlen/armen på skærmen	2-1
2.2	Aftagelse af arm/fod (på VESA-vægophæng)	2-3
2.3	Justering af skærmen.....	2-4
2.4	Tilslutning af kablerne	2-5
2.5	Sådan tændes skærmen.....	2-7

Kapitel 3: Generelle vejledninger

3.1	Skærmmenu (OSD)	3-1
3.1.1	Sådan konfigureres indstillingerne.....	3-1
3.1.2	Introduktion af punkterne i skærmmenuen	3-2
3.2	Specifikationsoversigt.....	3-14
3.3	Ydre mål	3-16
3.4	Fejlfinding (FAQ).....	3-17
3.5	Understøttede driftsfunktioner	3-18

Varsler

Erklæring fra Federal Communications Commission (FCC) (USA)

Denne enhed overholder afsnit 15 i FCC-reglerne. Enheden må kun bruges på følgende to betingelser:

- Udstyret må ikke forårsage skadelige forstyrrelser, og
- Dette udstyr skal acceptere alle forstyrrelser der modtages, inklusiv forstyrrelser der kan forårsage uønsket drift.

Dette udstyr er testet og fundet i overensstemmelse med grænserne for en klasse B digital enhed ifølge del 15 i FCC-reglerne. Disse grænser er designet til at give rimelig beskyttelse mod skadelig interferens i boliginstallationer. Udstyret genererer, bruger og kan udsende radiofrekvensenergi, og hvis den ikke installeres og bruges i overensstemmelse med vejledningerne, kan det forårsage skadelig interferens for radiokommunikation. Der er dog ingen garanti for, at interferens ikke kan opstå i en bestemt installation. Hvis udstyret er årsag til forstyrrelser i radio eller TV modtagelse – hvilket kan bestemmes ved at slå udstyret fra og til – opfordres brugeren til at prøve at afhjælpe forstyrrelsen vha. en eller flere af de efterfølgende metoder:

- Drej eller flyt modtagerantennen.
- Forøg separationen mellem udstyret og modtageren.
- Tilslut udstyret til en stikkontakt på et andet kredsløb end det, modtageren er sluttet til.
- Kontakt forhandleren eller en erfaren radio/TV tekniker for hjælp.



For at overholde FCC-reglerne skal skærmen forbindes til grafikkortet med afskærmede kabler. Ændringer eller modifikationer, der ikke er udtrykkeligt godkendt af den ansvarlige for overholdelse af reglerne, kan medføre, at brugeren mister sin ret til at betjene dette udstyr.

Produktet opfylder kravene i ENERGY STAR



ENERGY STAR er et fælles program fra det amerikanske miljøbeskyttelsesagentur og det amerikanske energiministerium, der hjælper os alle med at spare penge og beskytte miljøet gennem energieffektive produkter og praksis.

Alle ASUS-produkter med ENERGY STAR-logoet overholder ENERGY STAR-standarden, og strømstyringsfunktionen er som standard aktiveret. Skærmen og computeren sættes automatisk til at slukke efter 10 og 30 minutter brugerinaktivitet. For at vække din computer, skal du klikke på musen eller trykke på en vilkårlig tast på tastaturet. Gå på <http://www.energystar.gov/powermanagement> for flere oplysninger om strømstyring og dens fordele for miljøet. Derudover skal du gå på <http://www.energystar.gov> for flere oplysninger om ENERGY STAR-fællesprogrammet.



BEMÆRK: Energy Star understøttes IKKE på FreeDOS og Linux-baseret operativsystemer.

Erklæring fra Canadian Department of Communications

Dette digitale udstyr overskrider ikke Klasse B begrænsningerne for radiostøjudsip fra digitaludstyr, som beskrevet i Radio Interference Regulations fra Canadian Department of Communications.

Dette digitale apparat i klasse B opfylder den canadiske standard ICES-003.

Dette digitale apparat i klasse B opfylder alle kravene i de canadiske bestemmelser om enheder, der kan forårsage forstyrrelser.

Cet appareil numérique de la classe B respecte toutes les exigences du Règlement sur le matériel brouiller du Canada.



Overholdelse af reglerne for lavt blå lys på software

ASUS kræver at alle modeller skal overholde reglerne for lavt blå lys, når punktet "Billede/Blåt lysfilter" sættes på MAKS.

Der henvises til følgende for at undgå belastning af øjnene:

- Brugeren skal holde pause fra skærmen en gang imellem efter længere tids brug. Det tilrådes at tage korte pauser (5 min) ca. hver time, hvis du arbejder med computeren i længere tid. Det er mere effektivt at tage korte men hyppige pauser end en enkelt længere.
- For at minimere øjenbelastning og tørre øjne, skal du hvile øjnene en gang imellem ved at kikke på noget andet, der er langt væk.
- Øjenøvelser kan afhjælpe trætte øjne. Gentag disse øvelser ofte. Hvis du fortsat har belastning af øjnene, skal du søge læge. Øjenøvelser: (1) Kig skiftevis op og ned (2) Rul langsomt med øjnene (3) Bevæg øjnene diagonalt.
- Kraftigt blå lys kan medføre øjenbelastninger og AMD (Age-Related Macular Degeneration - aldersrelateret degenerering af macula). Blålysfilter som reducerer skadeligt blå lys med 70% (maks.) for at undgå CVS (Computer Vision Syndrome - Computersynssyndrom).

Blåt lysfilter sat på MAX. Den er kompatibel med certificeringen TÜV Rheinland lavt blå lys softwareløsning.

Flimmerfri teknologi

Skærmen bruger en flimmerfri teknologi, der fjerner synligt flimmer, og gør skærmen mere behagelig at bruge, så brugernes øjne ikke belastes og bliver trætte.

Sikkerhedsoplysninger

- Inden skærmen sættes op skal du omhyggeligt læse al dokumentationen, der kom med pakken.
- For at forebygge brand og stødrisiko må skærmen aldrig udsættes for regn eller fugt.
- Forsøg aldrig at åbne skærmens kabinet. Den høje, farlige spænding inden i skærmen kan afstedkomme alvorlig fysisk personskade.
- Hvis strømforsyningen ophører med at fungere, forsøg ikke selv at reparere den. Kontakt en elektriker eller din forhandler.
- Inden produktet bruges skal du sikre, at alle ledninger er korrekt tilsluttet og at de strømførende ledninger ikke er beskadiget. Hvis du ser nogen form for beskadigelse, skal du straks kontakte forhandleren.
- Kabinettets spalter og åbninger på bagsiden eller på oversiden er til ventilation. Disse åbninger må ikke blokeres. Produktet må aldrig placeres nær eller over en radiator eller anden varmekilde, med mindre der findes passende ventilation.
- Skærmen må kun forsynes med den type strømkilde, der er angivet på mærkaten. Hvis du ikke er sikker på, hvilken type strømforsyning du har i dit hjem, skal du kontakte forhandleren eller dit lokale elselskab.
- Brug det korrekte stik, der passer til stikkontakten.
- Overbelast ikke eldåse eller forlængerledninger. Overbelastning kan medføre brand eller elektrisk stød.
- Undgå støv, fugtighed og kraftige temperaturudsving. Anbring ikke skærmen i et område, hvor den kan blive våd. Anbring skærmen på en solid overflade.
- Træk skærmens stik ud af stikkontakten under tordenvejr og når den ikke bruges i en længere periode. Dette vil beskytte skærmen mod beskadigelse fra spændingsbølger.
- Du må ikke skubbe genstande eller spille væsker ind i skærnkabinettets åbninger.
- For at sikre, at skærmen fungerer tilfredsstillende, må skærmen kun bruges sammen med de UL-angivne computere, der har korrekte stik, mærket med 100-240 V AC.
- Brug en ledning, der er tilsluttet et stikkontakt med jordforbindelse.
- Hvis du har tekniske problemer med skærmen, skal du kontakte en elektriker eller din forhandler.
- Justering af lydstyrken såvel som equalizeren til andre indstillinger end midten, kan øge udgangsspændingen i øre/hovedtelefoner og derfor øge lydtrykniveauet.

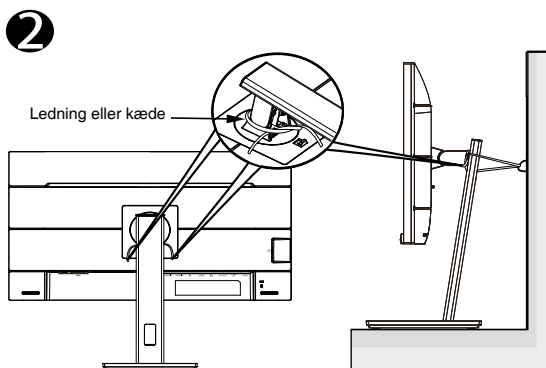
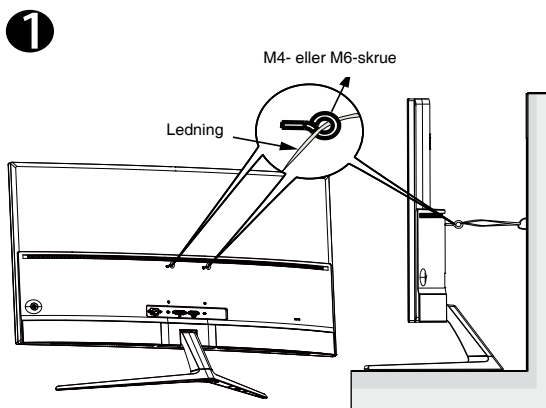


Dette symbol af en overkrydset skraldespand betyder, at produktet (elektrisk, elektronisk udstyr og kviksløvholdigt knapcellebatterier) ikke må bortskaffes sammen med kommunalt affald. Se venligst lokale regler for bortskaffelse af elektroniske produkter.

AEEE yönetmeliğine uygundur

Undgå væltning

Når du bruger skærmen, skal du fastgøre OLED-skærmen til en væg med en ledning eller kæde, der kan holde skærmens vægt, så den ikke falder ned.



- Skærmens design kan afvige fra billederne.
- Installationen skal udføres af en kvalificeret tekniker. Kontakt din leverandør for yderligere flere oplysninger.
- Modeller med en nettovægt ≥ 7 kg. Vælg den passende opstillingsmåde, så produktet ikke vælter.
- På modeller, der er udstyret med et VESA-ophæng, skal du bruge metode 1. Sæt skruerne med ringen i hullet til VESA-ophænget, og bind ledningen eller kæden fast på væggen. Eller skal du bruge metoden 2 til, at binde ledningen eller kæden til stativet og derefter fastgøre den på væggen.

AEEE yönetmeliğine uygundur

Vedligeholdelse og rengøring

- Inden du løfter eller flytter din skærm, er det bedst at du frakobler ledninger og elledningen. Brug den korrekte løfteteknik når du flytter skærmen. Når du løfter eller bærer skærmen, skal du tage fat i skærmens kanter. Løft ikke skærmen i stativet eller ledningen.
- Rengøring. Sluk for skærmen og træk ledningen ud af stikkontakten. Rengør skærmens overflade med en fnugfri, ikke-ridsende klud. Fastsiddende pletter kan fjernes med en klud, der er fugtet med et mildt rengøringsmiddel.
- Undgå at bruge et rengøringsmiddel, der indeholder alkohol eller acetone. Brug et rengøringsmiddel, der er beregnet til skærme. Sprøjt aldrig rengøringsmiddel direkte på skærmen, da det kan dryppe ind i skærmen og forårsage kortslutning.

Følgende symptomer er normale for skærmen:

- Lysstyrken på skærmen kan være lidt ujævn, afhængigt af mønsteret på skrivebordet.
- Hvis det samme billede vises i timevis, kan skærbilledet brændes fast på skærmen, så det også kan ses efter der skiftes til et andet skærbillede. Skærmen vil langsomt genoprette sig selv, eller du kan slukke for skærmen i nogle timer.
- Når skærmen bliver sort eller blinker, eller ikke fungerer længere, skal du kontakte forhandleren eller et servicecenter for at få den repareret. Du må ikke selv forsøge at reparere skærmen!

Udtryk, der anvendes i denne vejledning



ADVARSEL: Oplysninger for undgåelse af personskade for dig selv, når du forsøger at udføre en opgave.



FORSIGTIG: Oplysninger for undgåelse af beskadigelse af komponenter når du forsøger at udføre en opgave.



VIGTIGT: Oplysninger, der SKAL følges for at fuldføre en opgave.



BEMÆRK: Tips og yderligere oplysninger som en hjælp til fuldførelse af en opgave.

Yderligere oplysninger

Der henvises til følgende kilder for yderligere oplysninger og for opdateringer af produkter og software.

1. ASUS' websteder

ASUS' verdensomspændende websteder har opdaterede oplysninger om hardware- og software-produkter fra ASUS. Se <http://www.asus.com>

2. Ekstra dokumentation

Din produktpakke indeholder muligvis ekstra dokumentation, der er tilføjet af din forhandler. Disse dokumenter er ikke en del af standardpakken.

Tilbagebetalingstjenester

ASUS's genbrugs- og tilbagebetalingsprogrammer skyldes vores forpligtelse til at opfylde de højeste standarder indenfor miljøbeskyttelse. Vores mål er at levere løsninger til vores kunder, så de kan genbruge vores produkter, batterier og andre komponenter såvel som emballagematerialer på en ansvarlig måde.

Se venligst <http://csr.asus.com/english/Takeback.htm> for yderligere oplysninger om genbrug i de forskellige regioner.

Produktoplysninger på EU-energimærket



PA32UCDM

1.1 Velkommen!

Mange tak for købet af din ASUS® OLED skærm!

Den seneste OLED-bredskærm fra ASUS har en bredere, skarpere og tydeligere skærm, plus en lang række funktioner, der giver dig en bedre oplevelse.

Med disse funktioner, kan du nemt nyde denne behagelige og dejlige visuelle oplevelse, som skærmen bringer dig!

1.2 Pakkeindhold

Kontroller, at følgende dele er i pakken:

- ✓ OLED-skærm
- ✓ Skærmstativ/fod
- ✓ Startvejledning
- ✓ Garantibevis
- ✓ Strømkabel
- ✓ HDMI-kabel
- ✓ USB C til A-kabel
- ✓ Thunderbolt 4-aktiv 40G-kabel
- ✓ Farvekalibreringsrapport
- ✓ ProArt velkomstkort



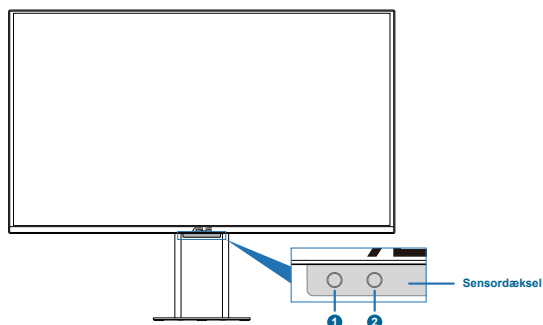
Hvis nogen af de ovenstående emner er beskadigede, skal du kontakte forhandleren.



Hvis strømkablet eller tilslutningskablerne skal skiftes, skal du kontakte ASUS kundeservice.

1.3 Indledning til skærm

1.3.1 Set forfra



1. Nærhedssensor

- Hvis funktionen slås til, og systemet ikke registrerer tilstedeværelsen af en genstand inden for 30-90 cm i den forudindstillede tid, skruer systemet automatisk ned for lysstyrken.



- Gendannelsestiden tager op til 2 sekunder.
- Produktets registreringsevne og virkningsafstand afhænger af genstanden og miljøet.
- Undgå, at sætte genstande foran sensoren (mellem 30 cm og 90 cm), da dette kan gøre at sensoren ikke virker (den fejlbedømmer, at der er en genstand foran den).

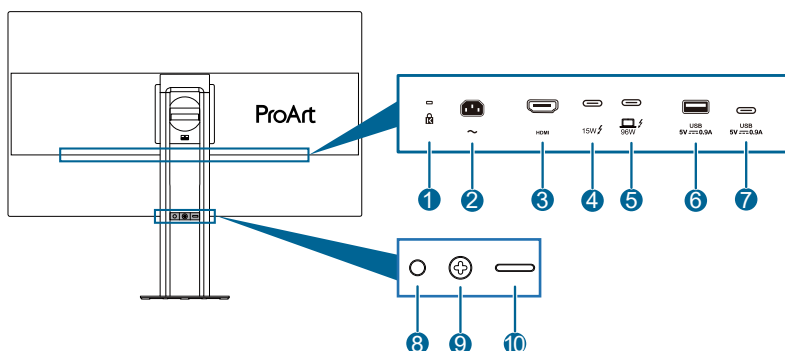
2. Omgivende lyssensor

- Konfigurerer indstillingerne for den omgivende effekt.



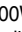
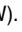
Denne funktion slås fra, hvis HDR-funktionen slås til, og ProArt-forudindstillingen sættes på HDR_PQ DCI, HDR_PQ BT.2020, HDR_HLG BT.2100, HDR_HLG DCI eller HDR_DolbyVision.

1.3.2 Set bagfra



- 1. Kensington-lås:** Dette hul er beregnet til låsekabel, så produktet kan låses fast.
- 2. Strømindgang (AC):** El-ledningen sluttes til dette stik.
- 3. HDMI stik:** Dette stik er beregnet til tilslutning af HDMI-kompatible enheder.
- 4. Thunderbolt-udgang:** Denne port er til beregnet til at lave en daisy-chain med en Thunderbolt-kompatibel enhed, eller en downstream-forbindelse med en USB Type-C-enhed.
- 5. Thunderbolt-indgang:** Denne port er beregnet til tilslutning af en Thunderbolt-kompatibel enhed. Forbindelsen understøtter USB-strøm og dataoverførsler (maks. opløsning: 3840 x 2160 på 240Hz). Når systemet har registreret indgangskilden, kan Thunderbolt-udgangen bruges til at lave en daisy-chain.



Porten med  ikonet kan forsyne op til 96W strøm med en udgangsspænding/strøm på 5V/3A, 9V/3A, 15V/3A, 20V/3A (15-60W) & 20V/5A (60-100W). Porten med  ikonet kan forsyne op til 15 W med en udgangsspænding på 5V/3A.

- 6. USB3.2 Gen 2 Type-A (SuperSpeed USB 10 Gbps):** Denne port er beregnet til tilslutning af USB-enheder, såsom USB-tastatur/mus, USB-flashdrev, osv.
- 7. USB3.2 Gen 2 Type-C (SuperSpeed USB 10 Gbps):** Denne port er beregnet til en downstream-forbindelse med USB-enheder, såsom et USB-tastatur/mus, USB-flashdrev og lignende.

8. Tænd/sluk-knap/Strømindikator

- Tænder/slukker skærmen.
- Betydningen af farver for tænd/sluk-indikatoren er som i tabellen nedenfor.

Status	Beskrivelse
Hvid	Til
Gul	Standby tilstand
Fra	Fra


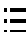
9. Menu/Afslut-knap (5-vejs)

- Tryk på denne knap for at åbne skærmmenuen, når skærmen er lukket.
- Forøger/reducerer værdierne og flytter markøren til op/ned/venstre/ned.
- Hold 5-vejsknappen ned i mindst 5 sekunder, for at slå knaplåsfunktionen til og fra.
- Vælger punkterne i skærmmenuen.

10. Knap til afslutning af skærmmenuetræet

- Tryk på denne knap for at åbne skærmmenuen, når skærmen er lukket. Tryk på denne knap igen, for at åbne skærmmenuen.
- Lukker skærmmenuen.

1.3.3 Funktionen QuickFit Plus

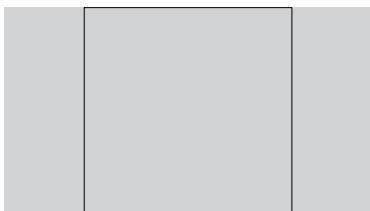
Funktionen QuickFit Plus har 4 slags mønstre: (1) Sikkert område (2) Midtermarkør (3) Tilpasning (4) Lineal. For at aktivere mønstrene, skal du trykke på knappen  QuickFit Plus. Brug  Menu-knappen (5-vejs) til at vælge det ønskede mønster. Du kan trykke knappen op/ned/venstre/højre for, at ændre mønsterets placering, hvis nødvendigt.

Bemærk, at det kun er mønstret **Tilpasning**, der kan justeres i rammestørrelsen. Det er dog begrænset, hvor meget det kan flyttes til venstre/højre/op/ned.

1. Sikkert område

Gør det lettere for designere og brugere at organisere indholdet og layoutet på en side, så de opnår et ensartet udseende.

Valgmulighederne er:



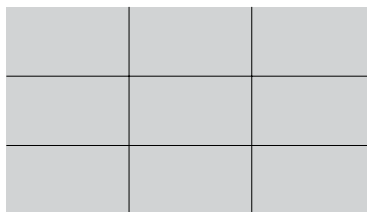
1:1



Action Safe (Handlingssikker)



Title Safe (Titel sikker)

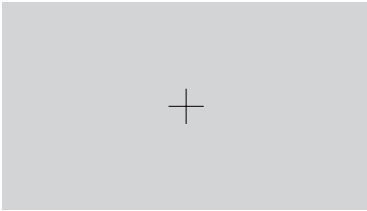


3 X 3

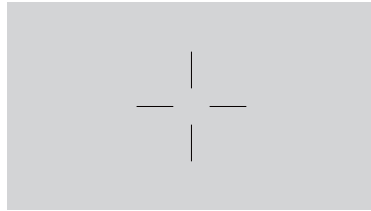
2. Midtermarkør

Vælger den midterste markørtype.

Valgmulighederne er:



Type 1

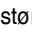



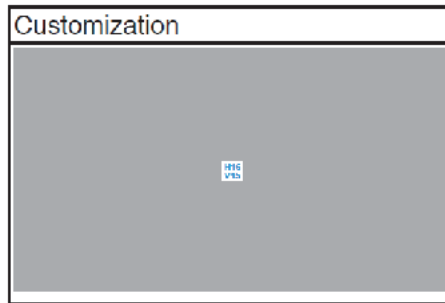
Type 2




Type 3

3. Tilpasning

Du kan bestemme billedstørrelsen ved at trykke  Menuknappen (5-vejs) op/ned/venstre/højre. Hold  Menuknappen (5-vejs) nede i 3 sekunder, for at skifte mellem målenhederne millimeter og tommer.



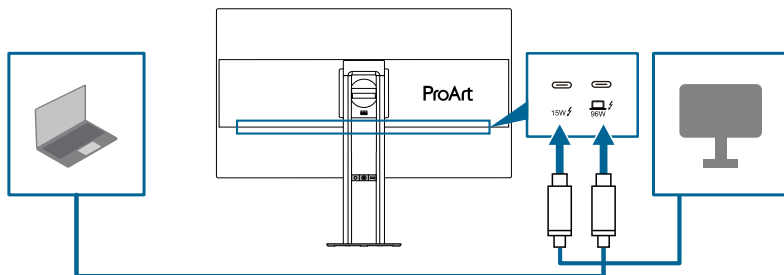
4. Lineal

Dette mønster viser en fysisk lineal foroven og på venstre side. Hold  menuknappen (5-vejs) nede i 3 sekunder, for at skifte mellem målesystemerne metrisk og britisk standard.



1.3.4 Andre funktioner

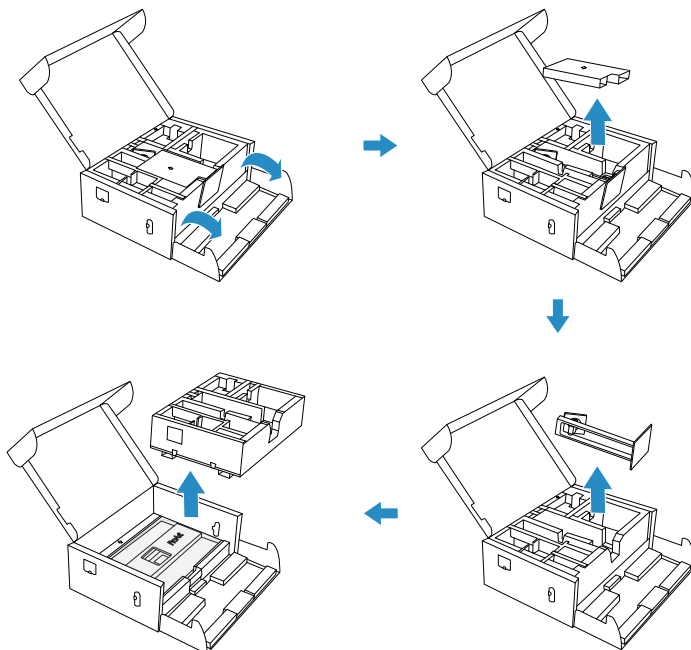
1. Forbindelse af flere skærme via en Daisy-chain (på udvalgte modeller)
Skærmen kan bruges til at lave en Daisy-chain via Thunderbolt. Når du laver en Daisy-chain kan du forbinde flere skærme i en serie med et videosignalet, der sendes fra kilden til en af skærmene. For at kunne oprette en daisy chain-forbindelse, skal du sørge for, at kilden sendes.



2.1 Sådan sættes søjlen/armen på skærmen

Sådan samles skærmens fod:

1. Når du har åbnet pakken, skal du fjerne papirpuderne og tage stativet ud foroven i pakken. (Figur 1)



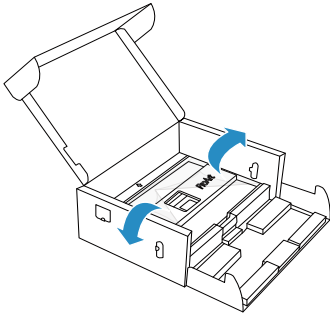
(Figur 1)

2. Løft dækslet, for at få adgang til VESA-området til stativmonteringen. (Figur 2 på næste side)
3. Sæt stativet i på bagsiden af skærmen. Sørg for at tappen på armen passer i rillen på skærmens bagside. (Figur 3 på næste side)
4. Stil skærmen lodret. (Figur 4 på næste side)

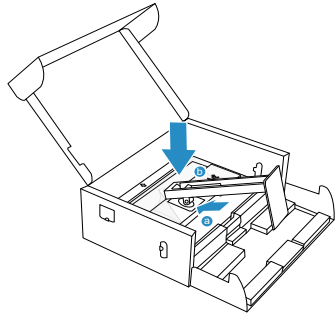


Undgå, at trykke på skærmen, når du løfter den. Løft forsigtigt skærmen, så den ikke glider eller falder ned.

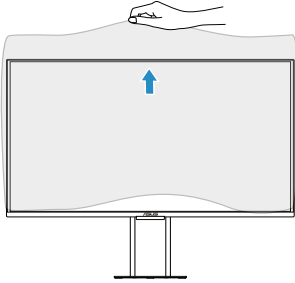
5. Tag dækslet af skærmen. (Figur 5 på næste side).



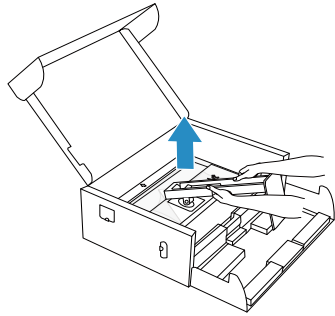
(Figur 2)



(Figur 3)



(Figur 5)

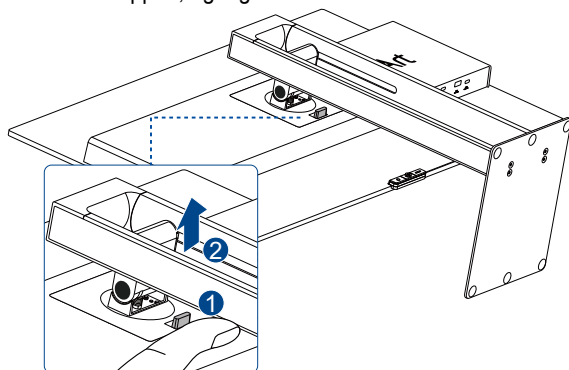


(Figur 4)

2.2 Aftagelse af arm/fod (på VESA-væghæng)

Sådan tages armen/foden af:

1. Læg forsigtigt skærmen på et rent bord med forsiden vendt nedad.
2. Tryk på udløserknappen, og tag derefter armen/foden af skærmen (figur 1).



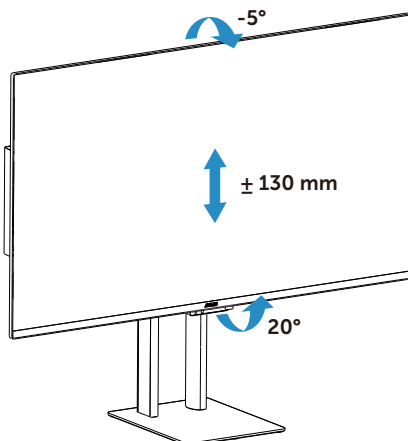
Vi anbefaler, at du dækker bordoverfladen med en blød klud for at undgå, at skærmen beskadiges.



- VESA-vægmonteringssæt (100 x 100 mm) skal købes særskilt.
- Brug kun UL/CSA/GS-godkendte vægmonteringsbeslag med minimums vægt/belastning på 13,2 kg (29,11 pund) (skruestørrelse: M4 x 8 mm).

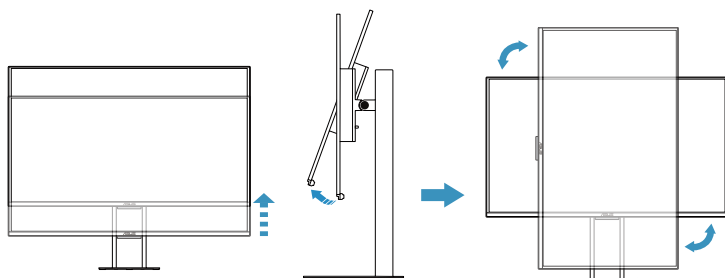
2.3 Justering af skærmen

- For at opnå den optimale visning anbefaler vi, at du ser på hele skærmens visningsflade mens du justerer skærmen til den vinkel, der er mest komfortabel for dig.
- Hold på stativet for at undgå, at skærmen falder, mens du ændrer vinklen.
- Du har mulighed for, at justere skærmens vinkel fra $+20^\circ$ til -5° , og den kan drejes $\pm 90^\circ$. Du kan også justere skærmens højde med ± 130 mm.



For at dreje skærmen, skal du gøre følgende:

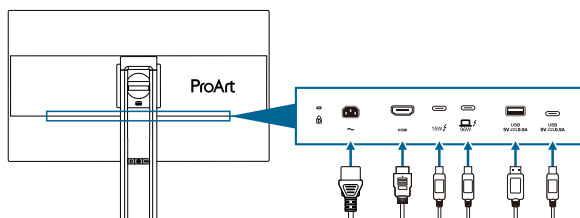
- Løft skærmen til dens højeste punkt.
- Tilt skærmen til dens maksimale vinkel.
- Drej skærmen til den ønskede vinkel.



Det er normal at skærmen ryster lidt når du justere vinklen.

2.4 Tilslutning af kablerne

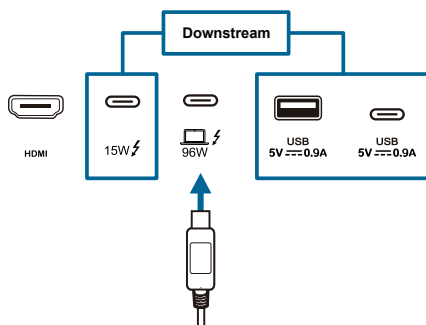
Forbind kablerne som følgende:



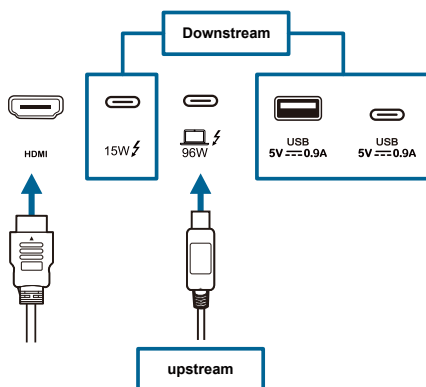
- **Sådan forbindes el-ledningen:** Forbind den ene ende af el-ledningen til AC indgangsstikket på skærmen, og den anden til en stikkontakt.
- **Sådan tilsluttes HDMI 2.1/Thunderbolt 4/USB Type-A/USB Type-C kablet:**
 - a. Sæt den ene ende af HDMI 2.1/Thunderbolt 4/USB Type-A/USB Type-C-kablet i HDMI 2.1/Thunderbolt 4/USB Type-A/USB Type-C-stikket på skærmen.
 - b. Sæt den anden ende af HDMI 2.1/Thunderbolt 4/USB Type-A/USB Type-C-kablet i HDMI 2.1/Thunderbolt 4/USB Type-A/USB Type-C-stikket på enheden.
- **Sådan bruges HDMI- og Thunderbolt 4/USB Type-C-indgang til USB-signaler:**
 - » Upstream: Brug et USB Type-C-kabel. Sæt den ene ende af Type-C-stikket i skærmens USB Type-C-port som upstream og den anden ende i USB Type-C-porten på din computer. Eller brug et USB Type-C til Type-A-kabel. Sæt Type-C-stikket i skærmens USB Type-C-port som upstream og Type-A-stikket i USB Type-A-porten på din computer. Sørg for at din computer kører med enten Windows eller Mac OS. Dette gør, at USB-portene på skærmen virker.
 - » Downstream: Brug et USB-kabel til, at forbinde din enhed med skærmens USB Type-A eller USB Type-C-port.

» Der er to forbindelsesmåder:

1. Brug et Thunderbolt 4/USB Type-C-kabel til video- og USB-dataindgangen: Thunderbolt 4/USB-C-indgang er upstream, og Thunderbolt 4/USB-C-udgang/USB Type-C/USB Type-A er downstream.



2. Brug HDMI-porten til videoindgangen og Thunderbolt 4/USB type-C-porten til USB-dataindgangen: Thunderbolt 4/USB-C-indgang er upstream, og Thunderbolt 4/USB-C-udgang/USB Type-C/USB Type-A er downstream.



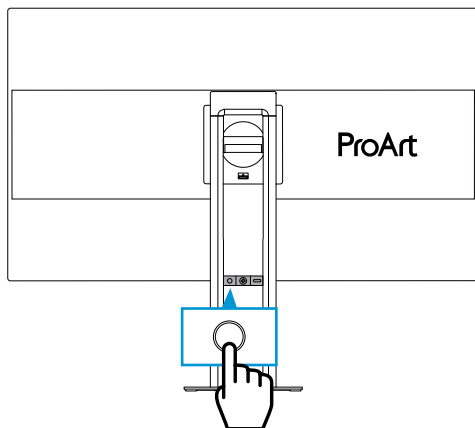
Når kablerne er forbundet, kan du vælge det ønskede signal i punktet **Indgang** i skærmmenuen.



Hvis strømkablet eller tilslutningskablerne skal skiftes, skal du kontakte ASUS kundeservice.

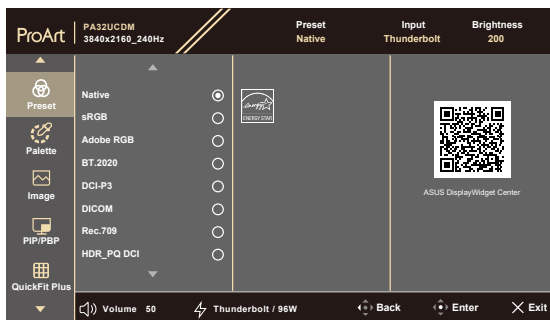
2.5 Sådan tændes skærmen

Druk op de voedingsknop. Zie pagina 1-4 voor de locatie van de voedingsknop. De voedingsindicator gaat wit branden om weer te geven dat de monitor AAN staat.



3.1 Skærmmenu (OSD)

3.1.1 Sådan konfigureres indstillingerne

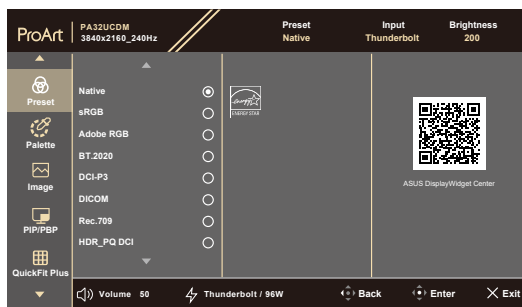


1. Tryk på en vilkårlig knap, for at åbne skærmmenuen.
2. Tryk på Menu-knappen (5-vejs) for, at åbne skærmmenuen.
3. Tryk Menu-knappen (5-vejs) op/ned for, at navigere rundt i funktionerne. Fremhæve den ønskede funktion, og tryk på Menu-knappen (5-vejs), for at slå den til. Hvis det valgte punkt har en undermenu, skal du trykke Menu-knappen (5-vejs) op/ned for, at navigere gemmen punkterne i undermenuerne. Fremhæv den ønskede funktion i undermenuen, og tryk på Menu-knappen (5-vejs) eller flyt Menu-knappen (5-vejs) for, at slå den til.
4. Tryk Menu-knappen (5-vejs) op/ned for, at justere indstillingerne for den valgte funktion.
5. For at afslutte og gemme ændringerne i skærmmenuen, skal du trykke på **X** knappen, eller tryk Menu-knappen (5-vejs) til venstre gentagne gange, indtil skærmmenuen lukker. Gentag trin 1-4 for, at justere andre funktioner.

3.1.2 Introduktion af punkterne i skærmmenuen

1. Preset (Forudindstillinger)

Denne funktion indeholder 15 underfunktioner, der kan vælges efter eget ønske. Hver tilstand har en nulstillingsfunktion, der kan bruges til at bevare din indstilling eller gå tilbage til den forudindstillede tilstand.



- **Native (Original):** Det bedste valg til dokumentredigering.



Energy star® certificering blev udført på den originale funktion.

- **sRGB:** Kompatibel med sRGB farveplads. sRGB funktionen er det bedste valg til dokumentredigering.
- **Adobe RGB:** Kompatibel med Adobe RGB-farverummet.
- **BT.2020:** Kompatibel med BT.2020 farverummet.
- **DCI-P3:** Kompatibel med DCI-P3 farverummet.
- **DICOM:** Kompatibel med DICOM-standarden, og de bedste valg til lægeundersøgelsesbilleder.
- **Rec.709:** Kompatibel med Rec. 709-farverummet.
- **HDR_PQ DCI:** High Dynamic Range. Dette punkt tre HDR-funktioner (**PQ Optimized**, **PQ Clip** og **PQ Basic**).

- **HDR_PQ BT.2020:** Kompatibel med farveskalaen BT.2020 og hvidpunktet D65.
 - * **PQ-optimeret:** Giver den bedste HDR-ydeevne med lige så stor nøjagtighed som standarden ST2084 med hensyn til skærmens lysstyrke.
 - * **PQ-klip:** Bevarer PQ-kurven for, at vise den maksimale lysstyrke med nøjagtighed. Standarden ST2084 giver den maksimale lysstyrke.
 - * **Grundlæggende PQ:** Giver en generel HDR-ydeevne.
- **HDR_HLG BT.2100:** I overensstemmelse med BT.2100.
- **HDR_HLG DCI:** Kompatibel med DCI-P3.
- **HDR_DolbyVision:** Vælger typen DolbyVision lighting.
 - * **Dark (Mørk):** Kompatibel med DolbyVision Dark.
 - * **Bright (Lys):** Kompatibel med DolbyVision Bright.

Dolby, DolbyVision, and the double-D symbol are trademarks of Dolby Laboratories. Manufactured under license from Dolby Laboratories. Confidential unpublished works. Copyright © 2013-2023 Dolby Laboratories. All rights reserved.
- **User Mode 1 (Brugerfunktion 1)/User Mode 2 (Brugerfunktion 2)/User Mode 3 (Brugerfunktion 3):** Giver dig mulighed for at tilpasse dine præferencer via farvekalibreringen.



Farvekalibreringsappen kan bruges med ASUS ProArt Calibration Software, Portrait CalMAN og Lightillusion ColorSpace.

Nedenstående tabeller viser standardkonfigurationerne i hver Forudindstilling:

Funktion	Original	sRGB	Adobe RGB	Rec.709	DCI-P3	BT.2020	DICOM
Farvetemperatur	6500K	Fastindstillet (6500K)	Fastindstillet (6500K)	6500K	P3-Biograf	6500K	6500K
Lysstyrke	200	Fastsat 80 nit	160 nits	100 nits	48 nits	100 nits	200
Kontrast	80	80	80	80	80	80	80
Skarphed	Aktiver	Aktiver	Aktiver	Aktiver	Aktiver	Aktiver	Aktiver
Farvemætning	Aktiver	Deaktiver	Aktiver	Aktiver	Aktiver	Aktiver	Aktiver
Farvetone	Aktiver	Deaktiver	Aktiver	Aktiver	Aktiver	Aktiver	Aktiver
Palette	Aktiver	Fastsat	Aktiver	Aktiver	Aktiver	Aktiver	Aktiver
Sort niveau	Aktiver	Aktiver	Aktiver	Aktiver	Aktiver	Aktiver	Aktiver
Indgangsområde	Aktiver	Aktiver	Aktiver	Aktiver	Aktiver	Aktiver	Aktiver
Gamma	2.2	Fastsat (2.2)	Fastsat (2.2)	2.4	Kun 2.2/2.6	2.4	Fastsat
Omgivende lysstyrke	Aktiver	Fastsat (Fra)	Aktiver	Aktiver	Aktiver	Aktiver	Aktiver
Omgivende farvetempertur	Aktiver	Fastsat (Fra)	Fastsat	Aktiver	Aktiver	Aktiver	Aktiver
Ensartet lysstyrke	Aktiver (standard: Tænd)	Fastsat (Tænd)	Aktiver (standard: Tænd)	Aktiver (standard: Tænd)	Aktiver (standard: Tænd)	Aktiver (standard: Tænd)	Fastsat (Tænd)

Funktion	HDR_PQ BT.2020	HDR_HLG BT.2100	HDR_HLG DCI	HDR_DolbyVision	HDR_DolbyVision	Bruger 1/ Bruger 2/ Bruger 3
Farvetemperatur	Fastindstillet (6500K)	Fastindstillet (6500K)	Fastindstillet (6500K)	Fastindstillet (6500K)	Fastindstillet (6500K)	Fastindstillet (6500K)
Lysstyrke	250nits/ 400nits/Max	250nits/ 400nits/Max	250nits/ 400nits/Max	250nits/ 400nits/Max	250nits/ 400nits/Max	200
Kontrast	Fastsat	Fastsat	Fastsat	Fastsat	Fastsat	80
Skarphed	Aktiver	Aktiver (0)	Aktiver (0)	Aktiver (0)	Fastsat (Fra)	Aktiver
Farvemætning	Fastsat	Fastsat	Fastsat	Fastsat	Fastsat	Aktiver
Farvetone	Fastsat	Fastsat	Fastsat	Fastsat	Fastsat	Aktiver
Palette	Aktiver (kun RGB-forstærkning)	Aktiver (kun RGB-forstærkning)	Aktiver (kun RGB-forstærkning)	Aktiver (kun RGB-forstærkning)	Deaktiver	Aktiver
Sort niveau	Aktiver	Aktiver	Aktiver	Aktiver	Aktiver	Aktiver
Indgangsområde	Aktiver	Aktiver	Aktiver	Aktiver	Aktiver	Aktiver
Gamma	Fastsat	Fastsat	Fastsat	Fastsat	Fastsat	Fastsat (2.2)
Omgivende lysstyrke	Fastsat (Fra)	Fastsat (Fra)	Fastsat (Fra)	Fastsat (Fra)	Fastsat (Fra)	Aktiver
Omgivende farvetempertur	Fastsat (Fra)	Fastsat (Fra)	Fastsat (Fra)	Fastsat (Fra)	Fastsat (Fra)	Aktiver
Ensartet lysstyrke	Aktiver (standard: Tænd)	Aktiver (standard: Tænd)	Aktiver (standard: Tænd)	Aktiver (standard: Tænd)	Aktiver (standard: Tænd)	Fastsat (Tænd)

2. Palette

I denne menu kan du vælge de ønskede farveindstillinger.



- **Brightness (Lysstyrke):** Justeringsområdet går fra 0 til 400.
- **Contrast (Kontrast):** Justeringsområdet går fra 0 til 100.
- **Saturation (Farvemætning):** Justeringsområdet går fra 0 til 100.
- **Hue (Farvetone):** Skifter mellem de grønne og lilla farver på billedet.
- **Color Temp. (Farvetemperatur):** Indeholder 5 funktioner, herunder 9300K, 6500K, 5500K og P3-Theater (P3-teater). P3-Theater (P3-teater) kan kun vælges på DCI-P3 Mode (DCI-P3-funktion).
- **Gamma:** Her kan du sætte farvefunktionen på 1.8, 2.0, 2.2, 2.4 eller 2.6.
- **RGB Tuning (RGB-indstilling):**
 - * **Gain (Forstærkning):** Justeringsområdet går fra 0 til 400.
 - * **Offset (Forskydning):** Justeringsområdet går fra 0 til 400.
- **Black Level (Sort niveau):** Bruges til at justere det initialiserede første signalniveau på det mørkeste grå niveau.
- **Color Reset (Nulstil farver):**
 - * **Current Preset (Aktuelle forudindstilling):**
Nulstiller farveindstillingerne på den nuværende farvefunktion til fabriksindstillingerne.
 - * **All Presets (Alle forudindstillinger):**
Nulstiller farveindstillingerne på alle farvefunktionerne til fabriksindstillingerne.

3. Image (Billede)

I denne menu kan du indstille alle billedrelaterede indstillinger.



- **Sharpness (Skarphed):** Justeringsområdet går fra 0 til 100.
- **Aspect Control (Billedforhold):** Juster billedforholdet til **Full (Fuld)**, **Dot to Dot (Prik til prik)** eller **1:1 Ratio (Forhold 1:1)**.



For at aktivere denne funktion, skal du gøre følgende: Sluk for **Hurtig gengivelse** og **PIP/PBP**.

- **Input Range (Indgangsområde):** Bruges til at kortlægge signalområde, hvor hele området fra sort til hvid vises.
- **Blue Light Filter (Blåt lysfilter):** Bruges til at justere lysstyrken på det blå lysfilter.



For at aktivere denne funktion, skal du gøre følgende: Sluk for HDR og din enhed.



Der henvises til følgende for at undgå belastning af øjnene:

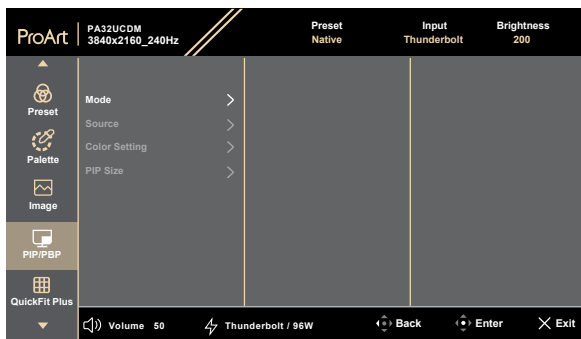
- Brugeren bør holde pause fra skærmen en gang imellem efter længere tids brug. Det tilrådes at tage korte pauser (5 min) ca. hver time, hvis du arbejder med computeren i længere tid. Det er mere effektivt at tage korte men hyppige pauser end en enkelt længere.
- For at minimere øjenbelastning og tørre øjne, skal du hvile øjnene en gang imellem ved at kikke på noget andet, der er langt væk.
- Øjenøvelser kan hjælpe med at reducere anstrengelsen af øjnene. Gentag disse øvelser ofte. Hvis du fortsat har belastning af øjnene, skal du søge læge. Øjenøvelser:
(1) Kig skiftevis op og ned (2) Rul langsomt med øjnene (3) Bevæg øjnene diagonalt.
- Blåt lys med høj energi kan føre til belastning af øjne og AMD (aldersrelateret makuladegeneration). Blålysfilter som reducerer skadeligt blå lys med 70% (maks.) for at undgå CVS (Computer Vision Syndrome - Computersynssyndrom).

4. PIP/BPB

I menupunktet PIP/BPB kan du åbne et andet undervindue, der er forbundet fra en anden videokilde, ud over hovedvinduet fra den oprindelige videokilde.



For at aktivere denne funktion, skal du gøre følgende: Sluk for **MediaSync/VRR/Dynamic Dimming (Dynamisk dæmpning)** og slå HDR fra på din enhed.



- **Mode (Funktion):** Vælg mellem **PIP**, **PBP** eller slå funktionen fra.



For at skalere begge skærme til fuld skærm på PBP-funktionen, skal du sætte opløsningen på begge skærme på 1920 x 2160 i skærmindstillingerne. (Og sørg for, at skaleringsindstillingen står på "Maintain Display Scaling" (Behold skærmskalering), hvis du bruger et Intel-grafikkort).

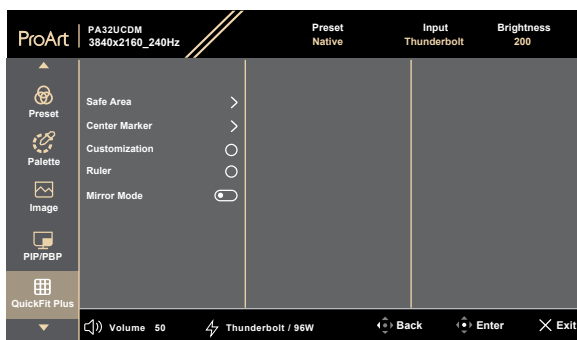
- **Source (Kilde):** Vælger videoindgangskilden mellem **HDMI** og **Thunderbolt**.
- **Color setting (Farveindstilling):** Vælg farve-forudindstillingen til hovedvinduet og undervinduet.
- **PIP Size (PIP-størrelse):** Sæt PIP-størrelsen på enten **Small (Lille)**, **Medium (Mellem)** eller **Large (Stor)** (kun mulig på PIP-funktionen).


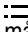
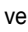
5. QuickFit Plus

I denne funktion kan du bruge forskellige tilpasningsmønstre.



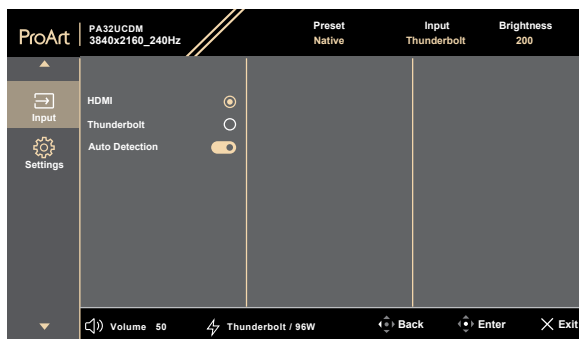
For at aktivere denne funktion, skal du gøre følgende: Slå PIP/PBP fra på din enhed og sæt skærmen i den normale position igen (den må ikke drejes).



- **Safe Area (Sikkert område):** Gør det lettere for designere og brugere at organisere indholdet og layoutet på en side, så de opnår et ensartet udseende. Valgmulighederne er: **1:1**, **Action Safe (Handlingssikker)**, **Title Safe (Feltsikker)**, **3 x 3**.
- **Center Marker (Midtermarkør):** Juster **Type 1**, **Type 2**, **Type 3**.
- **Customization (Tilpasning):** Du kan bestemme billedstørrelsen ved at trykke  Menuknappen (5-vejs) op/ned/venstre/højre. Hold  menuknappen (5-vejs) nede i 3 sekunder, for at skifte mellem målenhederne millimeter og tommer.
- **Ruler (Lineal):** Dette mønster viser en fysisk lineal foroven og på venstre side. Hold  menuknappen (5-vejs) nede i 3 sekunder, for at skifte mellem målesystemerne metrisk og britisk standard.
- **Mirror Mode (Spiegelmodus):** Draai het beeld horizontaal.

6. Input (Indgang)

På denne funktion kan du vælge den ønskede indgangskilde.



- **Auto Detection (Automatisk registrering):** Skærmen registrerer automatisk andre aktive signaler, når det aktuelle indgangssignal ikke er aktiv.



For at slå denne funktion til, skal du gøre følgende: Sæt indstillingerne/strømbesparelsen på Normal.

7. Settings (Indstillinger)

Her kan du justere systemet.



- **HDR Preview (HDR forhåndsvisning):** Her kan du forhåndsvisne ikke-HDR-indhold med HDR- og HLG-kortlægning. Når HDR-forhåndsvisningen er slået til, er det kun muligt, at vælge punkterne HDR_PQ DCI, HDR_PQ BT.2020, HDR_HLG og HDR_DCI.
- **DolbyVision:** Aktiver eller deaktiver DolbyVision.
- **Rapid Rendering (Hurtig gengivelse):** Kan kun aktiveres inden for 48-120 Hz (Thunderbolt, HDMI).



For at aktivere denne funktion, skal du gøre følgende: Slå PIP/PBP fra, og sæt punktet Billedforhold på Fuld.

- **Uniform Brightness (Ensartet lysstyrke):** Når denne funktionen slås til, skruer systemet ikke helt op for skærmens lysstyrke, når den vises i en anden skærmstørrelse.
- **Power Saving (Energisparende):** Angiver energispareindstillingen.
 - * **Normal Level (Normalt niveau):** Giver USB-downstream-portene/USB Type-C-portene mulighed for, at oplade eksterne enheder, når skærmen går på energisparefunktionen.
 - * **Deep Level (Dybt niveau):** Når enheden slutes til en computer, gør upstream-porten det muligt for USB-downstream-portene at oplade enheder. USB Type-C- og HDMI-signaler kan ikke registreres automatisk, hvis skærmen går på energisparefunktionen.

- **OSD Setup (Opsætning af skærmmenu):**

- * Juster **OSD Timeout (Tidsudløb på skærmmenuen)** fra 10 til 120 sekunder.
- * Schakelt de **DDC/CI**-functie in of uit.
- * Juster baggrunden i skærmmenuen fra **Opaque (Uigennemsigtig)** til **Transparent (Gennemsigtig)**.
- * Slå **OSD Auto Rotation (Automatisk drejning af skærmmenu)** til og fra.



For at aktivere OSD Auto Rotation (Automatisk drejning af skærmmenuen), skal du gøre følgende: Sluk for PIP/PBP.

- **Sprog:** Der kan vælges mellem 23 sprog, herunder engelsk, fransk, tysk, italiensk, spansk, hollandsk, portugisisk, russisk, tjekkisk, kroatisk, polsk, rumænsk, ungarsk, tyrkisk, forenklet kinesisk, traditionelt kinesisk, japansk, koreansk, thai, indonesisk, persisk, ukrainsk, vietnamesisk.

- **Sound (Lyd):**

- * Juster **Volume (Lydstyrke)** fra 0 til 100.
- * Slå lyden til og fra.
- * Vælg indgangskilden fra **Sources (kilderne)** i PIP/PBP.



For at aktivere Source (Kilde), skal du gøre følgende: Slå PIP/PBP fra.

- **DisplayPort Stream:** Kompatibilitet med grafikkort. Vælg **DisplayPort 1.2**, **DisplayPort 1.4** eller **DisplayPort 1.4 + USB 3.2** i henhold grafikortets DP-version.

- **Lock (Lås):**

- * **Key (Tast):** Til at deaktivere alle funktionstaster. Hold 5-vejsknappen ned i mindst 5 sekunder, for at slå knaplåsfunktionen fra.
- * **Preset Setting (Forudindstilling):** Her låses alle parametrene og ProArt Palette slås fra (vist i gråt).

- **Power Indicator (Strømindikator):** Slår LED-strømindikatoren til og fra.

- **Light Sync (Synkronisering af lyset):** Justerer luminansen og farvetemperaturen i henhold til omgivelserne.
 - * **Ambient Brightness (Omgivende lysstyrke):** Juster luminansen dynamisk i henhold til det omgivende lys.
 - * **Ambient Color Temperature (Omgivende farvetemperatur):** Juster farvetemperaturen dynamisk i henhold til det omgivende lys.
- **Screen Saver (Pauseskærm):** Her kan du indstille pauseskærmen. Du kan forbedre billedkvaliteten, hvis det samme billede er på skærmen i længere tid, hvis skærmen er tændt i længere tid ad gangen.
 - * **Proximity Sensor (Nærhedssensor):** Hvis funktionen slås til, og systemet ikke registrerer tilstedeværelsen af en genstand inden for 30-90 cm i den forudindstillede tid, skruer systemet automatisk ned for lysstyrken.



-
- Gendannelsestiden tager op til 2 sekunder.
 - Produktets registreringssevne og virkningsafstand afhænger af genstanden og miljøet.
 - Undgå, at sætte genstande foran sensoren (mellem 30 cm og 90 cm), da dette kan gøre at sensoren ikke virker (den fejlbedømmer, at der er en genstand foran den).
-

- * **Panel Protection (Skærmbeskyttelse):** Denne funktion bruger forskellige mekanismer fra skærmpanelets intelligente patenter, så det holdes i god stand. De intelligente patenter er Beskyttelsesregistrering, Pixelforskydning, Pauseskærm, ISP og Sluk-registrering. Du kan justere indstillingsknappen for at konfigurere forskellige trin, og nogle normale adfærdslister som vist på listen nedenfor vil forekomme.
 1. Skærmens lysstyrke skrues automatisk ned, hvis billedet ikke ændre sig.
 2. Når den samlede tid er nået, slås Sluk-registrering automatisk til og skærm bliver sort. Denne funktion kalibrerer eventuelle problemer på skærmen, hvis den har været tændt i længere tid. Forløbet tager cirka 6 minutter, hvor strømindikatoren blinker hvid. Træk ikke strømkablet ud under forløbet. Hvis du tænder skærmen, holder Sluk-registrering op med at køre.



Indstillingen af den samlede tid for Sluk-registrering:

Fra: 12 timer.

Level 1 (Indstilling 1): 8 timer.

Level 2 (Indstilling 2): 4 timer.

- * **Image Protection (Billedbeskyttelse):** Denne funktion bruger forskellige mekanismer fra skærmpanelets intelligente patenter, så det holdes i god stand. Dette kan forhindre eventuelle problemer med billedkvaliteten, hvis logoer, gennemsnitlig kantlysstyrke eller en proceslinje er på billedet. Du kan justere indstillingsknappen for at konfigurere de forskellige trin.
- **HDMI CEC:** Her kan du slå funktionen HDMI CEC til og fra. For at slå funktionen til, kan du bruge fjernbetjeningen til at forbinde enheden til skærmen via en HDMI-port.
- **Information (Oplysninger):** Viser skærmoplysningerne.
- **All Reset (Nulstil alt):** Hvis du vælger "Ja", kan indstillingerne gendannes til standardindstillingerne.

3.2 Specifikationsoversigt

Skærmtype	OLED
Panelstørrelse	31,5" (16:9) bredskærm
Maks. opløsning	3840 x 2160
Pixelafstand	0,1814 mm x 0,1814 mm
Lysstyrke	SDR 250 nits (Typ.), HDR 1000 nits (APL 3%)
Kontrastforhold (Typ.)	1500000:1
Synsvinkel (H/V) CR>10	178°/178°
Skærmfarver	1,07B (10 bit)
Svartid	0,1 ms (Typ., GTG)
Valg af ProArt-forudindstilling	15 forudindstillede farvefunktioner
Automatisk justering	Nej
Valgmuligheder i farvetemperatur	5 farvetemperaturer
Analog indgang	Nej
Digital indgang	HDMI 2.1, Thunderbolt 4
Digital udgang	Thunderbolt 4
Hovedtelefonstik	Nej
Lydindgang	Nej
Højttaler (indbygget)	3 W x 2 (4 ohm)
USB 3.0 port	USB 3.2 Gen 2 Type-C x 1 USB 3.2 Gen 2 Type-A x 1
Farve	Sølv
Strøm LED	Hvid (Til)/Gul (Standby)
Hældning	+20° ~ -5°
Drejning om akse	+90° ~ -90°
Højdejustering	130 mm
Kensington-lås	Ja
Spænding i vekselstrømsindgang	AC: 100~240V
Strømforbrug	Tændt: 32 W** (Typ.), Strømforbrug på standby: ≤ 0,5 W, jævnstrømforbrug når slukket: ≤ 0,3 W
Driftstemperatur	0°C~40°C
Temperatur (ikke i drift)	-20°C~+60°C
Mål (B x H x D) uden stativ	717,28 mm x 422,33 mm x 42,4 mm

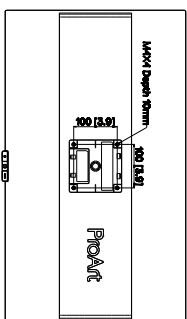
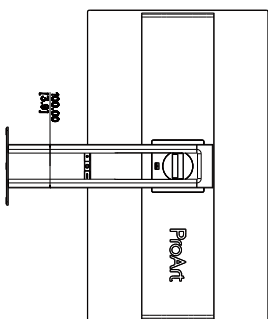
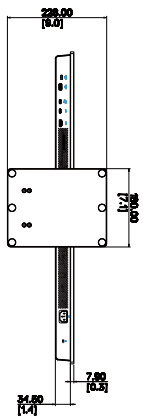
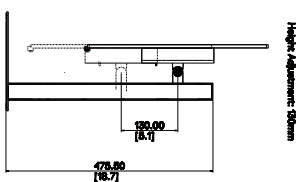
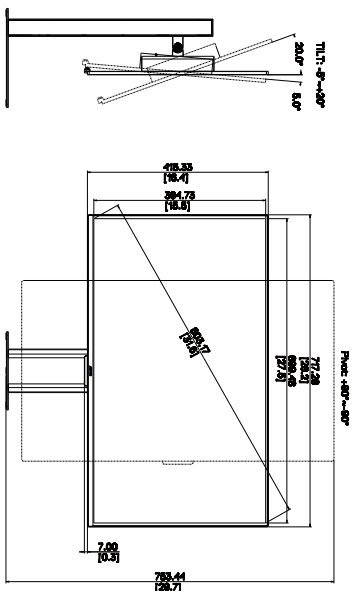
Mål (B x H x D) med stativ	717,28 mm x 602,47 mm x 228 mm (højeste) 717,28 mm x 472,47 mm x 228 mm (laveste) 820 mm x 577 mm x 282 mm (pakke)
Vægt (ca.)	9,0 kg (netto), 6,5 kg (netto, uden stativ), 16,6 kg (brutto)
Flere sprog	23 sprog (engelsk, fransk, tysk, italiensk, spansk, hollandsk, portugisisk, russisk, tjekkisk, kroatisk, polsk, rumænsk, ungarsk, tyrkisk, forenklet kinesisk, traditionelt kinesisk, japansk, koreansk, thai, indonesisk, persisk, ukrainsk, vietnamesisk)
Tilbehør	Startvejledning, garantibevis, strømkabel, HDMI-kabel, USB C til A-kabel, Thunderbolt 4-aktiv 40G-kabel, farvekalibreringsrapport, velkomstkort til ProArt
Overholdelse og standarder	cTUVus, FCC, ICES-3, EPEAT, CB, CE, ErP, WEEE, EU Energy, ISO 9241-307, UkrSEPRO, CU, CCC, CEL, BSMI, RCM, VCCI, PSE, PC Recycle, J-MOSS, KC, KCC, KMEPS, PSB, Vietnam Energy, Ukraine Energy, Energy Star®, RoHs, CEC, Windows 10/11 WHQL, TÜV Flicker Free, TÜV Low Blue Light, VESA DisplayHDR True Black 400

***Specifikationerne kan ændres uden varsel.**


****Strømforbrug når enheden er tænd som angivet i Energy Star 8.0-versionen.**

3.3 Ydre mål

ASUS PA32UCDM Outline Dimension
 *Unit: mm(Inch)



3.4 Fejlfinding (FAQ)

Problem	Mulig løsning
Tændt-LED ikke tændt	<ul style="list-style-type: none">• Tryk på knappen  for at kontrollere, om skærmen er i ON-tilstand.• Kontroller, at strømledning er sluttet korrekt til skærmen og stikkontakten.• Tjek om stikkontakten er tændt.
Tændt-LED'en lyser gult og der er intet billede på skærmen	<ul style="list-style-type: none">• Kontroller, om skærmen og computeren er i ON tilstand.• Kontroller, at signalkablet er korrekt forbundet til skærmen og til computeren.• Efterse signalkablet og kontroller, at ingen af benene er bøjeede.• Slut computeren til en anden skærm for at kontrollere, at computeren fungerer korrekt.
Skærbilledet er for mørkt eller for lyst	<ul style="list-style-type: none">• Justér indstillingerne for Contrast (kontrast) og Brightness (lystyrke) via OSD.
Skærbilledet springer rundt eller der kan ses bølger i billedet	<ul style="list-style-type: none">• Kontroller, at signalkablet er korrekt forbundet til skærmen og til computeren.• Fjern elektriske apparater, der kan forårsage elektrisk forstyrrelse.
Skærbilledets farver har defekter (hvid ser ikke ud som hvid)	<ul style="list-style-type: none">• Efterse signalkablet og kontroller, at ingen af benene er bøjeede.• Udfør alle nulstillinger via skærmmenuen.• Juster R/G/B-farveindstillingen eller vælg farvetemperaturen via OSD.
Ingen lyd, eller lyden er lav	<ul style="list-style-type: none">• Sørg for, at HDMI/DisplayPort/USB Type C-kablet er ordentligt sluttet til skærmen og computeren.• Juster lydindstillingen både på skærmen og HDMI/DisplayPort/USB Type C-enheden.• Sikre, at driveren for computerens lydkort er installeret korrekt og aktiveret.

3.5 Understøttede driftsfunktioner

Opløsning	Vertikal frekvens (Hz)	Horisontal frekvens (KHz)	Pixel (MHz)	Bemærkning
640 x 480	59,94(N)	31,469(N)	25,175	
640 x 480	75(N)	37,5(N)	31,5	
800 x 600	60,317(P)	37,879(P)	40	
800 x 600	75(P)	46,875(P)	49,5	
1024 x 768	60,004(N)	48,363(N)	65	
1024 x 768	75,029(P)	60,023(P)	78,75	
1280 x 960	60(P)	60(P)	108	
1280 x 1024	60,02(P)	63,981(P)	108	
1280 x 720	60(P)	45(P)	74,25	
1600 x 1200	60(P)	75(P)	162	
1920 x 1080	60(P)	67,5(P)	148,5	
3840 x 2160 (Reducer afblænding)	60(N)	133,32(P)	533,28	
2560 x 1440 (Reducer afblænding)	120(N)	182,996(P)	497,75	
2560 x 1440 (Reducer afblænding)	60(N)	88,787(P)	241,5	
3840 x 2160 (Reducer afblænding)	240(N)	582,96(P)	2331,84	
3840 x 2160 (Reducer afblænding)	60(N)	133,125(P)	532,5	
3840 x 2160 (Reducer afblænding)	30(N)	65,625(P)	262,5	
3840 x 2160 (Reducer afblænding)	24(N)	52,375(P)	209,5	
3840 x 2160	120(P)	270(P)	1188	
3840 x 2160	240(N)	582,959(P)	2462,42	
3840 x 2160 (Reducer afblænding)	240(N)	582,96(P)	2331,84	
1920 x 2160 (Reducer afblænding)	60(N)	133,293(P)	277,25	Kun PBP
1920 x 2160	120(P)	274,399(N)	570,75	Kun PBP
1920 x 2160 (Reducer afblænding)	240(N)	582,933(P)	1212,5	Kun PBP

"P" / "N" står for "Positiv" og "Negativ" poler på indgående H-synkronisering / V-synkronisering (indgangstiming).

Når skærmen står på videofunktionen (dvs. den ikke viser data), skal følgende HD-funktioner understøttes ud over SD-video.

Opløsning	Vertikal frekvens (Hz)	Horisontal frekvens (KHz)
3840 x 2160(P)	120	270
	100	225
	60	135
	50	112,5
	30	67,5
	25	56,25
	24	54
1920 x 1080(P)	120	135
	100	112,5
	60	67,5
	50	56,25
	30	33,75
	25	28,125
	24	27
1280 x 720(P)	60	45
	50	37,5
720 x 576(P)	50	31,25
720 x 480(P)	59,94	31,469
640 x 480(P)	59,94	31,469
1920 x 1080i	60	33,75
	50	28,125
720(1440) x 480i	59,94	15,734
720(1440) x 576i	50	15,625

ASUS