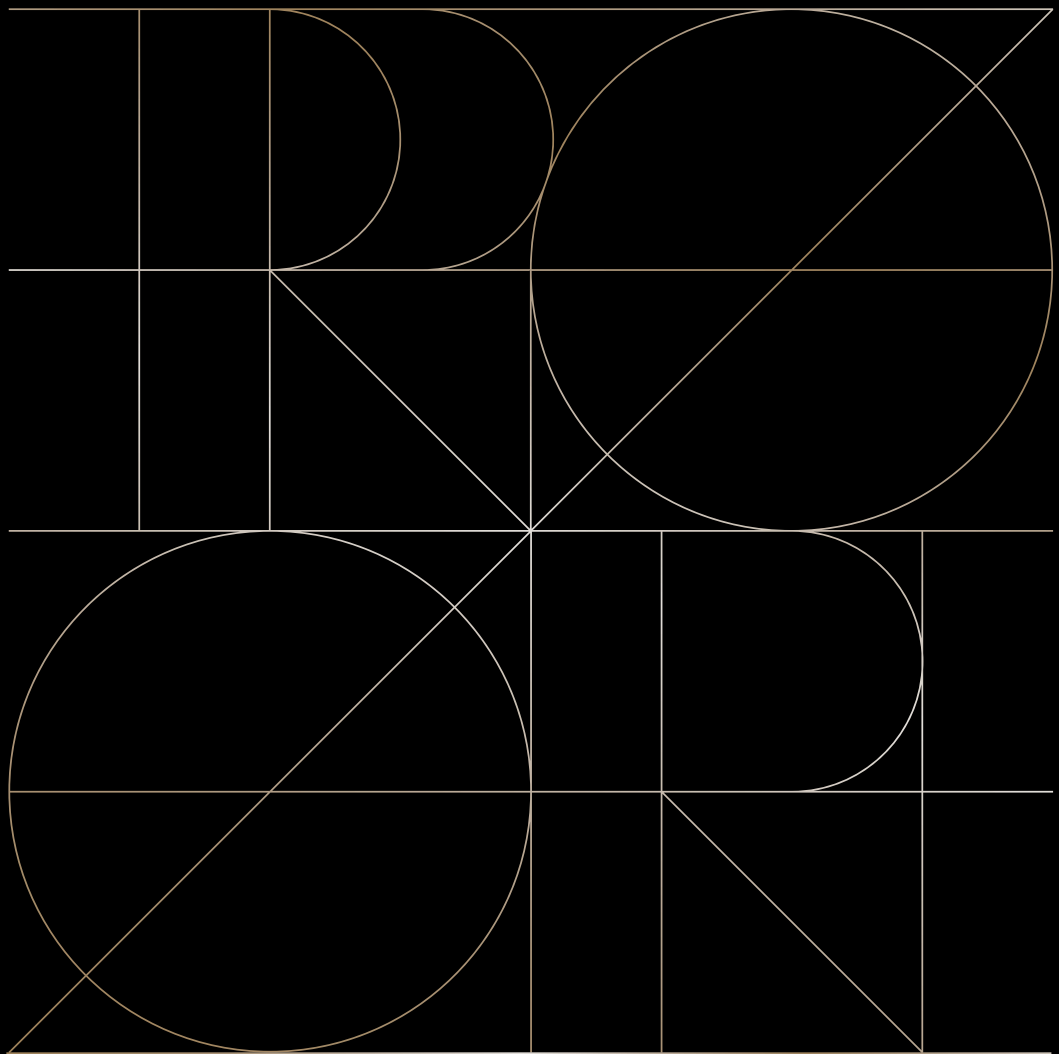


# ProArt

## PA32UCDM

Gebruikshandleiding



Eerste editie  
december 2024

**Copyright © 2024 ASUSTeK COMPUTER INC. Alle rechten voorbehouden.**

Geen enkel deel van deze handleiding, waaronder de producten en software die hierin worden beschreven, mogen worden gereproduceerd, overgedragen, getranscribeerd, opgeslagen in een ophalingsstelsel of vertaald in enige taal en in enige vorm of met enige middelen, met uitzondering van de documentatie die door de aankoper wordt opgeslagen voor back-updoeleinden, zonder de uitdrukkelijke schriftelijke toestemming van ASUSTeK COMPUTER INC. ("ASUS").

De productgarantie of -dienstverlening zal niet worden verlengd indien: (1) het product is gerepareerd of gewijzigd, tenzij een dergelijke reparatie of wijziging schriftelijk is goedgekeurd door ASUS; of (2) het serienummer van het product vervormd is of ontbreekt.

ASUS LEVERT DEZE HANDLEIDING "AS IS" ZONDER GARANTIE VAN ENIG SOORT, EXPLICIET OF IMPLICIET, WAARONDER MAAR NIET BEPERKT TOT DE IMPLICIETE GARANTIES OF OMSTANDIGHEDEN VAN VERKOOPBAARHEID OF GESCHIKTHEID VOOR EEN SPECIFIEK DOEL. IN GEEN GEVAL ZAL ASUS, DIENS DIRECTEUREN, MANAGERS, WERKNEMERS OF AGENTEN AANSPRAKELIJK ZIJN VOOR ENIGE INDIRECTE, SPECIALE, INCIDENTELE SCHADE OF GEVOLGSCHADE (WAARONDER SCHADE DOOR GEDERFDE WINST, GEMISTE OPDRACHTEN, VERLIES VAN GEBRUIK OF GEGEVENS, ONDERBREKING VAN DE WERKZAAMHEDEN EN DERGELIJKE), ZELFS ALS ASUS OP DE HOOGTE IS GEBRACHT OVER DE MOGELIJKHEID VAN DAT DERGELIJKE SCHADE KAN ONTSTAAN DOOR ENIG DEFECT OF FOUT IN DEZE HANDLEIDING OF PRODUCT.

SPECIFICATIES EN INFORMATIE IN DEZE HANDLEIDING WORDEN ALLEEN TER INFORMATIE VERSCHAFT EN ZIJN ONDERHEVIG AAN VERANDERING OP ENIG TIJDSTIP ZONDER VOORAFGAANDE VERWITTING EN MOGEN NIET WORDEN GEZIEN ALS EEN VERPLICHTING DOOR ASUS. ASUS NEEMT GEEN VERANTWOORDELIJKHEID OF AANSPRAKELIJKHEID VOOR ENIGE FOUTEN OF ONJUISTHEDEN DIE KUNNEN OPTREDEN IN DEZE HANDLEIDING, WAARONDER IN DE PRODUCTEN EN SOFTWARE DIE HIERIN WORDEN BESCHREVEN.

De product- en bedrijfsnamen die in deze handleiding voorkomen, kunnen al dan niet gedeponeerde handelsmerken zijn of auteursrechten hebben van hun respectievelijke bedrijven en worden enkel gebruikt ter identificatie of als uitleg en in het voordeel van de eigenaren, zonder inbreuk erop te maken.

# Inhoud

Inhoud.....	iii
Opmerkingen.....	iv
Veiligheidsinformatie .....	vi
Onderhoud en reiniging .....	viii
Terugneemdienst.....	ix
Productinformatie voor EU-energielabel.....	ix

## Hoofdstuk 1: Inleiding tot product

1.1 Welkom! .....	1-1
1.2 Inhoud van verpakking .....	1-1
1.3 Inleiding tot de monitor .....	1-2
1.3.1 Vooraanzicht .....	1-2
1.3.2 Achteraanzicht .....	1-3
1.3.3 QuickFit Plus-functie .....	1-5
1.3.4 Overige functies .....	1-8

## Hoofdstuk 2: Installatie

2.1 De arm/voet van de monitor monteren .....	2-1
2.2 De arm/voet ontkoppelen (voor VESA-wandbevestiging).....	2-3
2.3 De monitor afstellen.....	2-4
2.4 De kabels aansluiten.....	2-5
2.5 De monitor inschakelen.....	2-7

## Hoofdstuk 3: Algemene instructies

3.1 OSD (On-Screen Display) menu .....	3-1
3.1.1 Opnieuw configureren.....	3-1
3.1.2 Kennismaken met de OSD-functies .....	3-2
3.2 Overzicht van specificaties .....	3-14
3.3 Afmetingen omtrek .....	3-16
3.4 Probleemoplossing (Veelgestelde vragen).....	3-17
3.5 Ondersteunde bedieningsmodi .....	3-18

# Opmerkingen

## Kennisgeving van Federal Communications Commission

Dit apparaat voldoet aan Deel 15 van de FCC-voorschriften. Bediening ervan dient te geschieden conform de volgende twee voorwaarden:

- Dit apparaat mag geen schadelijke interferentie veroorzaken, en
- Dit apparaat moet alle ontvangen interferentie accepteren, waaronder interferentie die een ongewenste werking kan veroorzaken.

Dit apparaat is getest en voldoet aan de beperkingen voor een digitaal apparaat klasse B, volgens deel 15 van de FCC-regels. Deze beperkingen zijn opgesteld om een redelijke bescherming te bieden tegen schadelijke interferentie in een residentiële installatie. Dit apparaat genereert, gebruikt en kan radiofrequentie-energie uitstralen en, indien niet geïnstalleerd en gebruikt volgens de instructies, kan schadelijke interferentie veroorzaken bij radiocommunicatie. Er kan echter geen garantie worden gegeven dat er geen interferentie zal optreden in een specifieke installatie. Als deze apparatuur wel nadelige storing veroorzaakt bij radio- of televisieontvangst (u kunt dit vaststellen door de apparatuur uit en aan te zetten), moet de gebruiker de storing proberen te verhelpen door een of meer van de volgende maatregelen te treffen:

- Verdraai of verplaats de ontvangstantenne.
- Vergroot de afstand tussen de apparatuur en de ontvanger.
- Sluit het apparaat aan op een stopcontact op een ander circuit dan dat waarop de ontvanger is aangesloten.
- Raadpleeg de dealer of een ervaren radio/tv-technicus voor ondersteuning.



Het gebruik van afgeschermd kabel voor het aansluiten van de monitor op de grafische kaart is verplicht om te voldoen aan de FCC-regels. Veranderingen of aanpassingen aan dit apparaat, die niet uitdrukkelijk toegestaan zijn door de regulerende instanties kunnen de gebruikersbevoegdheid ongeldig maken.

## Met ENERGY STAR compatibel product



ENERGY STAR is een gezamenlijk programma van het Amerikaanse EPA (Environmental Protection Agency) en het Amerikaanse Ministerie van Energie dat ons allemaal helpt geld te sparen en het milieu te sparen via energiezuinige producten en praktijken.

Alle ASUS-producten met het ENERGY STAR-logo voldoen aan de ENERGY STAR-standaard en de energiebeheerfunctie is standaard ingeschakeld. De monitor en computer zijn automatisch ingesteld om na 10 en 30 minuten inactiviteit van de gebruiker, naar de slaapstand te gaan. Om uw computer te activeren, klikt u op de muis of drukt u op een willekeurige toets op het toetsenbord. Ga naar <http://www.energystar.gov/powermanagement> voor gedetailleerde informatie over energiebeheer en de voordelen ervan voor het milieu. Bezoek ook <http://www.energystar.gov> voor gedetailleerde informatie over het gezamenlijk programma van ENERGY STAR.



OPMERKING: Energy Star wordt NIET ondersteund op FreeDOS- en Linux-besturingssystemen.

## Verklaring van Canadian Department of Communications

Dit digitale apparaat overschrijdt de limieten van Klasse B niet voor emissies van radioruis van digitale apparatuur, zoals beschreven in de Radio Interference Regulations van het Canadian Department of Communications.

Dit klasse B digitale apparaat voldoet aan de Canadese ICES-003.

Dit digitaal apparaat van Klasse B voldoet aan alle vereisten van de Canadese voorschriften voor storingsveroorzakende apparatuur.

Cet appareil numérique de la classe B respecte toutes les exigences du Règlement sur le matériel brouiller du Canada.



## Naleving Weinig blauw licht software

ASUS vraagt dat elk model slaagt voor SW LBL wanneer “Afbeelding/Blauwlichtfilter” is ingesteld op MAX.

Zie het volgende om stress op de ogen te verminderen:

- De gebruiker moet enige tijd weggaan van het scherm als deze daar vele uren achter moet werken. Aangeraden wordt om korte pauzes te nemen (minimaal 5 minuten) na ongeveer 1 uur continu werken achter de computer. Het nemen van korte en regelmatige onderbrekingen is effectiever dan een enkele lange onderbreking.
- Om stress en droogte van de ogen te beperken, moet de gebruiker de ogen regelmatig rust geven door naar voorwerpen in de verte te kijken.
- Oog oefeningen kunnen helpen om stress van de ogen te beperken. Herhaal deze oefeningen vaak. Raadpleeg een arts als stress van de ogen blijft terugkeren. Oog oefeningen: (1) Kijk regelmatig omhoog en omlaag (2) Laat uw ogen langzaam rollen (3) Beweeg uw ogen diagonaal.
- Blauw licht met een hoge energie kan stress van de ogen veroorzaken evenals AMD (leeftijdsggebonden maculaire degeneratie). Blauwlichtfilter om 70 % (max.) schadelijk blauw licht te verminderen ter voorkoming van CVS (Computer-visie syndroom).

Blauwlichtfilter ingesteld op MAX. Het is in overeenstemming met TÜV Rheinland-certificering voor software-oplossing weinig blauw licht.

## Flickervrije technologie

De monitor past Flickervrije technologie toe, wat de voor de ogen zichtbare flikker vermindert, een comfortabele weergave-ervaring biedt en voorkomt dat gebruikers lijden aan vermoeide ogen en vermoeidheid.

# Veiligheidsinformatie

- Alle documentatie die bij de verpakking is geleverd zorgvuldig doorlezen, alvorens de monitor in te stellen.
- De monitor niet blootstellen aan regen of vocht om gevaar op brand of schokken te vermijden.
- Probeer de monitorkast nooit te openen. De gevaarlijke hoge spanningen in de monitor kunnen ernstig lichamelijk letsel tot gevolg hebben.
- Als de stroomtoevoer defect is, deze niet zelf proberen te repareren. Neem contact op met een bevoegde onderhoudstechnicus of uw verkooppunt.
- Controleer, alvorens het product te gaan gebruiken, of alle kabels goed zijn aangesloten en of de stroomkabels niet beschadigd zijn. Neem direct contact op met uw dealer als u enige schade waarneemt.
- Gleuven en openingen aan de achterzijde en bovenzijde van de behuizing dienen voor de ventilatie. Deze openingen niet blokeren. Dit product nooit in de buurt of op een verwarming of warmtebron plaatsen, tenzij er een juiste ventilatie is voorzien.
- De monitor mag alleen worden gebruikt op een type stroombron dat wordt weergegeven op het etiket. Raadpleeg uw dealer of uw lokale elektriciteitsbedrijf, indien u niet zeker bent van het stroomtype bij u thuis.
- Gebruik de juiste stroomstekker die voldoet aan uw lokale voedingsnorm.
- De stroomstrips en de verlengkabels niet overbelasten. Overbelasting kan leiden tot brand of elektrische schokken.
- Vermijd stof, vocht en temperatuurpieken. Plaats de monitor niet in een gebied dat nat kan worden. Plaats de monitor op een stabiele ondergrond.
- Ontkoppel de eenheid tijdens onweer of als deze gedurende een langere periode niet zal worden gebruikt. Dit beschermt de monitor tegen schade door stroomstoten.
- Duw nooit objecten of mors nooit enige vloeistof in de openingen van de monitorkast.
- Voor een goede werking dient u de monitor alleen te gebruiken met UL-vermelde computers met correct geconfigureerde aansluitpunten die zijn gemarkeerd tussen 100-240V wisselstroom.
- Door middel van een stroomsnoer aangesloten op een stopcontact met aardverbinding.
- Neem contact op met een bevoegde onderhoudstechnicus of uw verkooppunt bij technische problemen met de monitor.
- Aanpassing van de volumeregeling en de equalizer naar andere instellingen dan de centrale positie kan de spanning van de oor-/hoofdtelefoonuitgang en hierdoor ook het geluidsdrukkniveau verhogen.



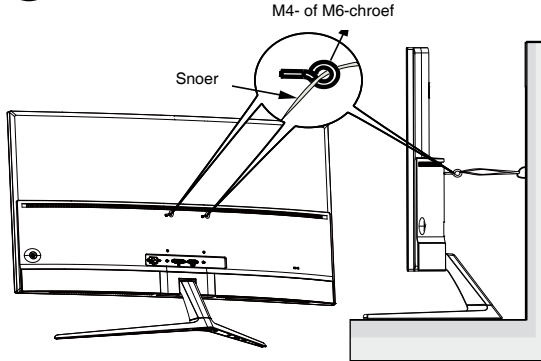
Dit symbool met doorgekruiste afvalbak geeft aan dat het product (elektrische, elektronische apparatuur en kwikhoudende knoopcelbatterij) niet bij het huishoudelijk afval mag worden weggegooid. Volg de plaatselijke richtlijnen voor de afvalverwerking van elektronische producten.

## AEEE yöntemliđine uygundur

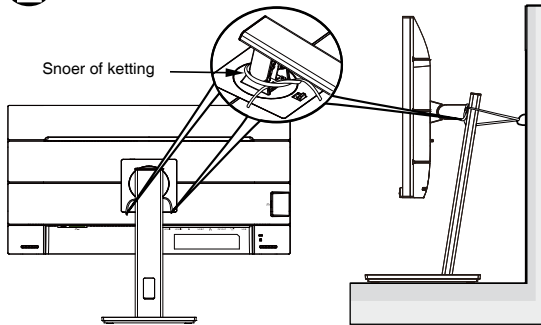
## Voorkom kantelen

Bij het gebruik van de display, maakt u de OLED vast aan een wand met gebruik van een snoer of ketting die het gewicht van de monitor kan ondersteunen, om zo te voorkomen dat de monitor valt.

1



2



- Het display-ontwerp kan afwijken van het geïllustreerde ontwerp.
- Installeren moet worden uitgevoerd door een gekwalificeerde technicus, en neem contact op met uw leverancier voor meer informatie.
- Voor modellen met een netto gewicht van  $\geq 7\text{kg}$ . Selecteer de geschikte manier om kantelen te voorkomen.
- Voor de modellen met VESA-montage, gebruikt u de methode 1, installeer de schroeven met ring in de VESA-montageopening, en bind vervolgens het snoer of de ketting aan de wand. Gebruik anders de methode 2 om het snoer of de ketting aan de standaard te binden en het vervolgens te bevestigen aan de wand.

## AEEE yönetmeliğine uygundur

# Onderhoud en reiniging

- Voordat u de monitor optilt of verplaatst, is het beter om alle kabels en de stroomkabel te ontkoppelen. Volg de juiste heftechnieken bij het plaatsen van de monitor. Pak de randen van de monitor beet wanneer u de monitor optilt of draagt. Til het scherm niet op aan de voet of de kabel.
- Reiniging. Schakel uw monitor uit en haal de stroomkabel uit het stopcontact. Reinig het oppervlak van de monitor met een pluisvrije, niet schurende doek. Hardnekkige vlekken kunnen worden verwijderd met een doek bevochtigd in een mild reinigingsmiddel.
- Vermijd het gebruik van een reinigingsmiddel met alcohol of aceton. Gebruik een reinigingsmiddel bestemd voor gebruik met de monitor. Sproei het reinigingsmiddel nooit direct op het scherm, omdat het dan in de monitor kan lekken en een elektrische schok kan veroorzaken.

## De volgende symptomen zijn normaal bij de monitor:

- De helderheid op het scherm kan iets ongelijk zijn, afhankelijk van het bureaubladpatroon dat u gebruikt.
- Als hetzelfde beeld uren achtereen wordt weergegeven, kan er een nabeeld van het vorige scherm achterblijven op het scherm nadat het beeld is veranderd. Het scherm zal langzaam herstellen of u kunt de stroomschakelaar uren uitschakelen.
- Als het scherm zwart wordt, gaat knipperen of niet meer verlicht kan worden, dient u contact op te nemen met uw dealer of het onderhoudscentrum om dit op te lossen. Het scherm niet zelf repareren!

## Gebruikte conventies in deze handleiding



**WAARSCHUWING:** Informatie om letsel te voorkomen bij uzelf bij het uitvoeren van een taak.



**OPGELET:** Informatie om schade te voorkomen aan componenten bij het uitvoeren van een taak.



**BELANGRIJK:** Informatie die u **MOET** opvolgen om een taak te voltooien.



**OPMERKING:** Tips een aanvullende informatie als hulpmiddel bij het voltooien van een taak.



## Waar kunt u meer informatie vinden

Raadpleeg de volgende bronnen voor aanvullende informatie en product- en softwarebijwerkingen.

### 1. ASUS websites

De wereldwijde ASUS websites bieden bijgewerkte informatie over de hardware- en softwareproducten van ASUS. Raadpleeg <http://www.asus.com>

### 2. Optionele documentatie

Uw productverpakking kan aanvullende documentatie bevatten die door uw dealer kunnen zijn toegevoegd. Deze documenten vormen geen onderdeel van de standaardverpakking.

## Terugneemdienst

Het ASUS recycling en terugneemprogramma is een gevolg van onze toewijding aan de hoogste normen voor milieubescherming. We geloven in het leveren van oplossingen voor onze klanten zodat deze onze producten, batterijen en andere onderdelen op een verantwoorde wijze kunnen recyclen, evenals de verpakkingsmaterialen.

Ga naar <http://csr.asus.com/english/Takeback.htm> voor details over recycle-informatie in verschillende regio's.

## Productinformatie voor EU-energielabel



PA32UCDM



## 1.1 Welkom!

Hartelijk dank voor het aanschaffen van de ASUS® OLED-monitor!

De nieuwste breedbeeld OLED-monitor van ASUS biedt een breder, helderder en kristalzuiver scherm, aangevuld met talrijke functies die uw kijkervaring verbeteren.

Al deze functies maken van de monitor een onvergelijkelijk product dat u optimaal gebruiksgemak en een fantastische visuele ervaring biedt.

## 1.2 Inhoud van verpakking

Controleer of de volgende items aanwezig zijn in de verpakking:

- ✓ OLED-monitor
- ✓ Monitorstandaard/-voet
- ✓ Snelle gebruikshandleiding
- ✓ Garantiebewijs
- ✓ Voedingskabel
- ✓ HDMI-kabel
- ✓ USB C naar A-kabel
- ✓ Thunderbolt 4 Actief 40G-kabel
- ✓ Rapport kleurkalibratie
- ✓ ProArt-welkomstkaart



---

Neem direct contact op met uw verkooppunt als enige van de bovenstaande items is beschadigd of ontbreken.

---



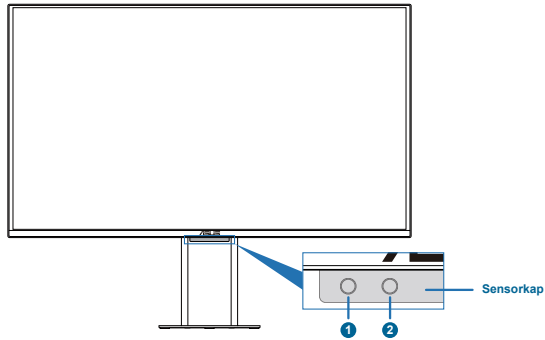
---

Als u het stroomsnoer of de aansluitkabel(s) moet vervangen, neem dan contact op met ASUS-klantenservice.

---

# 1.3 Inleiding tot de monitor

## 1.3.1 Vooraanzicht



### 1. Nabijheidssensor

- Als de functie is ingeschakeld en het systeem detecteert de aanwezigheid van een object binnen 30cm-90cm niet binnen de vooraf ingestelde tijd, zal het systeem de helderheid automatisch periodiek verlagen.



- Hersteltijd zou binnen 2 seconden zijn.
- Detecteerbaar vermogen en afstand zijn anders overeenkomstig het object en de omgeving.
- Vermijd het plaatsen van objecten voor de sensor (tussen 30cm en 90cm), omdat dit zal leiden tot mislukken van de functie van de sensor (verkeerd inschatten dat iemand zich ervoor bevindt).

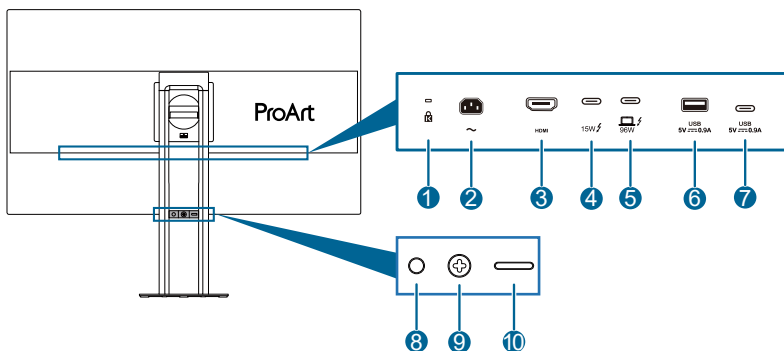
### 2. Omgevingslichtsensor

- Configureert de instellingen voor omgevingseffect.





Deze functie is uitgeschakeld als de HDR-functie is ingeschakeld en de ProArt Preset-instelling is ingesteld op HDR\_PQ DCI, HDR\_PQ BT.2020, HDR\_HLG BT.2100, HDR\_HLG DCI of HDR\_DolbyVision.

## 1.3.2 Achteraanzicht



- 1. Kensington-vergrendeling:** Op deze poort kan een slot-en-kabel-apparaat worden aangesloten voor beveiligingsdoeleinden.
- 2. AC-IN-poort:** op deze poort sluit u de voedingskabel aan.
- 3. HDMI-poort:** Deze poort is voor het aansluiten van een HDMI-compatibel apparaat.
- 4. Thunderbolt-uitgang:** Deze poort is voor in serie schakelen van aansluiting op een compatibel Thunderbolt-apparaat of downstream aansluiting op een USB Type-C-apparaat.
- 5. Thunderbolt-ingang:** deze poort is voor het aansluiten van een compatibel Thunderbolt-apparaat. De aansluiting ondersteunt USB-stroom en gegevensafgifte (Maximum resolutie: 3840 x 2160@ 240Hz). Na het identificeren van de ingangsbron zal Thunderbolt-uit ondersteuning bieden voor Thunderbolt in serie schakelen.



De poort met pictogram  biedt vermogensafgifte van 96W met uitgangsspanning/-stroom van 5V/3A, 9V/3A, 15V/3A, 20V/3A (15 ~ 60W) & 20V/5A (60 ~ 100W). De poort met het pictogram  biedt 15W vermogensafgifte met uitgangsspanning van 5V/3A.

- 6. USB3.2 Gen 2 Type-A (SuperSpeed USB 10Gbps):** Deze poort is voor het aansluiten van USB-apparaten, zoals een USB-toetsenbord/muis, een USB-stick, enz.
- 7. USB3.2 Gen 2 Type-C (SuperSpeed USB 10Gbps):** Deze poort is voor downstream aansluiten van USB-apparaten, zoals USB-toetsenbord/muis, USB-stick enz.

## 8. Stroomknop/stroomindicator

- Schakelt de monitor in/uit.
- De kleurendefinitie van de voedingsindicator staat in de onderstaande tabel.

Status	Beschrijving
Wit	Aan
Amberkleurig	Stand-by-modus
Uit	Uit



## 9. Menu/Afsluiten (5-richtings)-knop

- Druk op deze knop voor het weergeven van het OSD-menu wanneer de OSD uit is.
- Verhoogt/verlaagt de waarden of verplaatst uw selectie omhoog/omlaag/links/rechts.
- Druk langer dan 5 seconden op de 5-richtingsknop om de toetsvergrendelingsfunctie te schakelen tussen aan en uit.
- Activeert de geselecteerde OSD-menu-items.

## 10. Knop OSD-structuur afsluiten

- Druk op deze knop voor het weergeven van het OSD-menu wanneer het OSD uit is. Druk opnieuw op deze knop om het OSD-hoofdmenu te openen.
- Sluit het OSD-menu af.

### 1.3.3 QuickFit Plus-functie

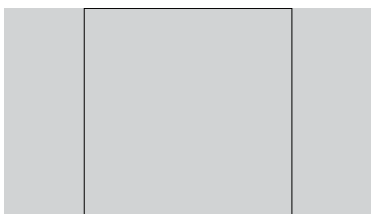
De QuickFit Plus-functie bevat 4 soorten patronen: (1) Veilige zone (2) Middelste markering (3) Aanpassing (4) Liniaal. Voor het activeren van de patronen drukt u op de  QuickFit Plus-knop. Gebruik de (5-richtings)-knop  Menu voor het selecteren van een gewenst patroon. U kunt de knop omhoog/omlaag/links/rechts bewegen om indien nodig de positie van het patroon te wijzigen.

Denk eraan dat alleen van het patroon **Aanpassing** de beeldgrootte kan worden aangepast aan uw behoefte, maar kan een beperkt bereik hebben voor verplaatsing links/rechts/omhoog/omlaag.

#### 1. Veilige zone

Maken het ontwerpers en gebruikers gemakkelijk om inhoud en opmaak op een pagina te ordenen en een consequent uiterlijk te bieden.

De mogelijkheden zijn:



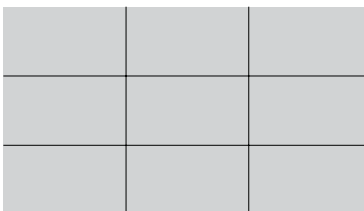
1:1



Actie veilig



Titel veilig

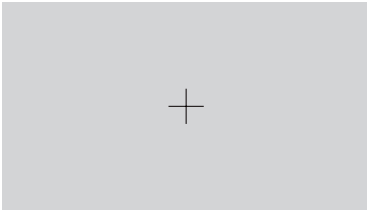


3 X 3

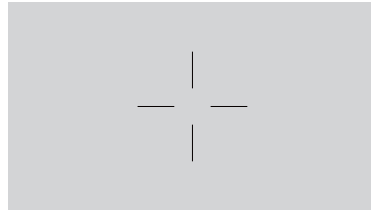
## 2. Middelste markering

Selecteert het type middelste markering.

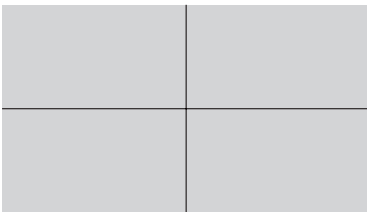
De mogelijkheden zijn:



Type 1


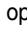


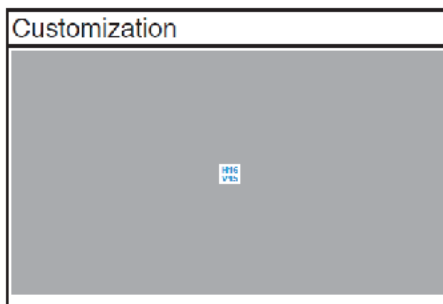
Type 2



Type 3


## 3. Aanpassing

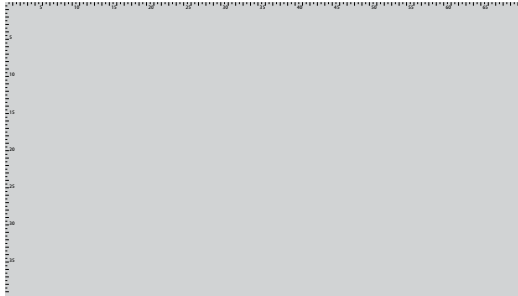
U kunt de beeldgrootte selecteren door het verplaatsen van de (5-richtings) knop  Menu omhoog/omlaag/links/rechts. U kunt langer dan 3 seconden drukken op de (5-richtings) knop  Menu voor het schakelen van de metingen tussen millimeter en inch.





#### 4. Linaal

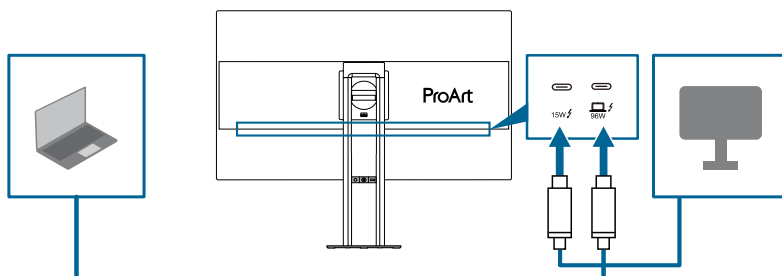
Dit patroon presenteert een fysieke linaal bovenaan en links. U kunt langer dan 3 seconden drukken op de (5-richtings) knop  Menu voor het schakelen van de metingen tussen metrisch en Brits.



## 1.3.4 Overige functies

### 1. In serie schakelen (voor geselecteerde modellen)

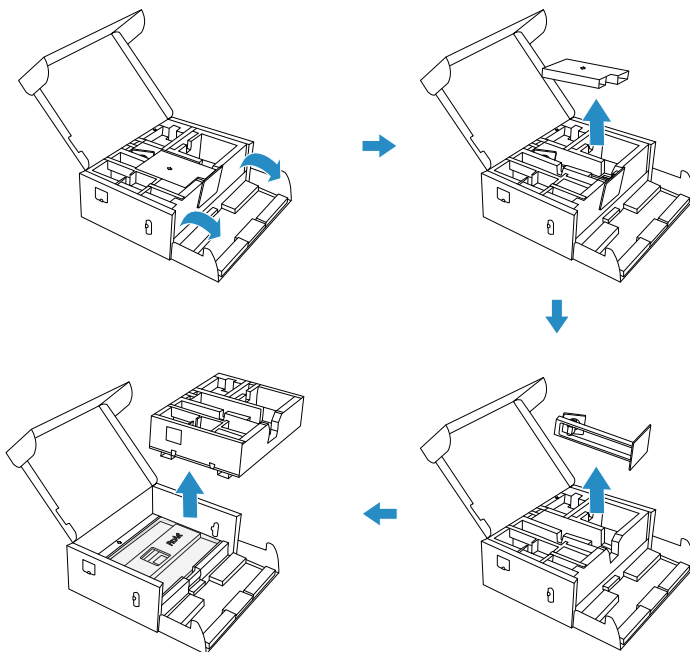
De monitor ondersteunt in serie schakelen in Thunderbolt. Met in serie schakelen is het mogelijk om meerdere monitors in serie aan te sluiten waarbij het videosignaal wordt doorgegeven van de bron naar een monitor. Voor het inschakelen van in serie schakelen, moet u ervoor zorgen dat de bron getransporteerd is.



## 2.1 De arm/voet van de monitor monteren

De voet van de monitor installeren:

1. Na het openen van de doos verwijdert u de papieren kussens en standaard om de beurt uit de bovenkant van de verpakking. (Figuur 1)



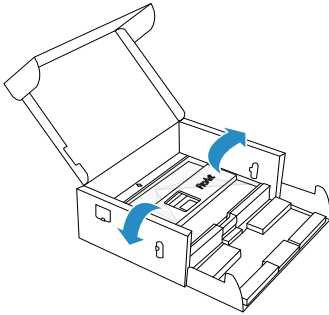
(Figuur 1)

2. Til het deksel op voor het blootstellen van het VESA-gebied voor montage van de standaard. (Afbeelding 2 op volgende pagina)
3. Bevestig de standaard in de achterkant van de monitor en zorg dat het lipje op de arm past in de groef op de achterkant van de monitor. (Afbeelding 3 op volgende pagina)
4. Plaats de monitor rechtop. (Afbeelding 4 op volgende pagina)

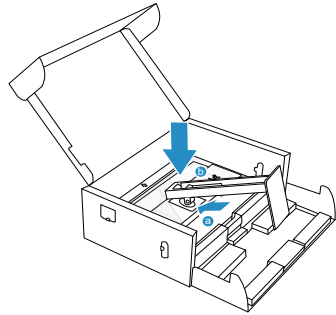


Druk niet op het scherm bij het optillen van de monitor. Til de monitor voorzichtig op om te voorkomen dat het uitglijd of valt.

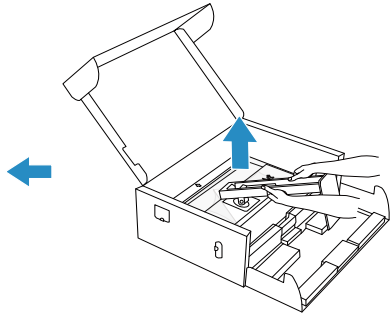
5. Verwijder het deksel van de monitor. (Afbeelding 5 op volgende pagina)



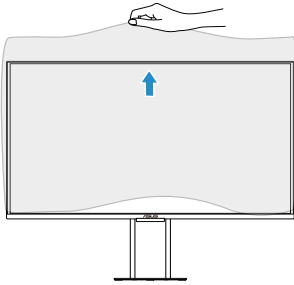
(Figuur 2)



(Figuur 3)



(Figuur 4)

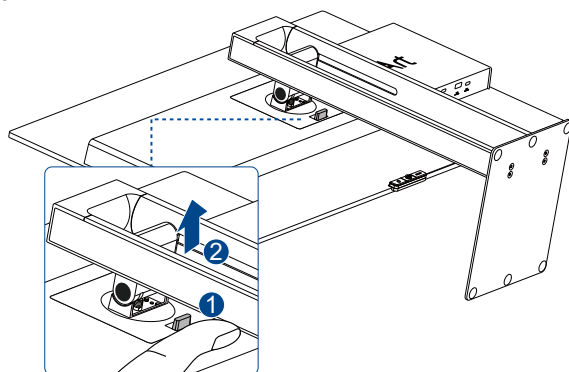


(Figuur 5)

## 2.2 De arm/voet ontkoppelen (voor VESA-wandbevestiging)

De arm/voet demonteren:

1. Plaats de voorzijde van de monitor plat op een tafel.
2. Druk op de ontgrendelingsknop, en maak de arm/voet vervolgens los van de monitor.



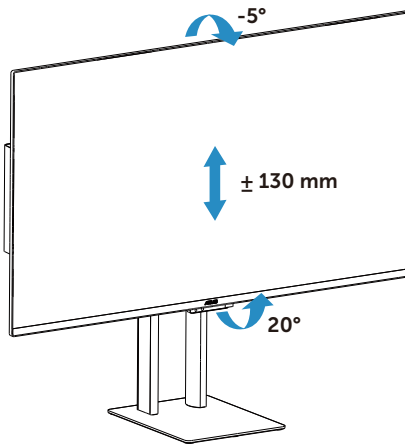
Wij raden aan dat u het tafeloppervlak afdekt met een zachte doek om schade aan de monitor te voorkomen.



- De VESA-wandbevestigingsset (100 x 100 mm) kan afzonderlijk worden aangeschaft.
- Alleen gebruiken met een UL/CSA/GS-geregistreerde wandmontagebeugel met een minimum gewicht/belastingcapaciteit van 13,2 kg (29,11 lb) (Schroefgrootte: M4 x 8 mm).

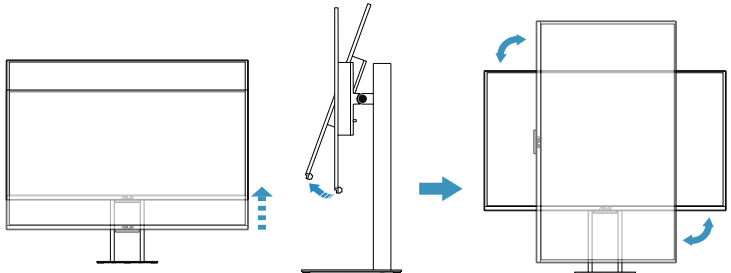
## 2.3 De monitor afstellen

- Voor een optimale weergave, raden wij aan dat u naar de volledige voorzijde van de monitor kijkt en de monitor op de hoek afstelt die het meest comfortabel is voor u.
- Houd de voet vast om te voorkomen dat de monitor valt bij het wijzigen van de hoek.
- U kunt de hoek van de monitor afstellen van  $+20^\circ$  tot  $-5^\circ$ , en het maakt een rotatie van  $\pm 90^\circ$  mogelijk. U kunt ook de hoogte van de monitor aanpassen binnen een bereik van  $\pm 130$  mm.



Om de monitor te draaien, moet u het volgende doen:

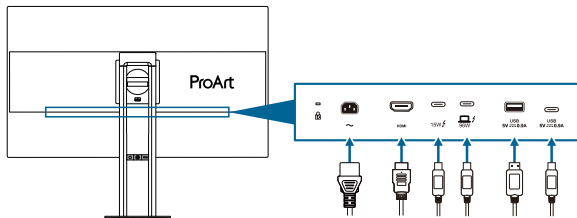
- Til de monitor naar de hoogste positie.
- Kantel de monitor naar zijn maximale hoek.
- Draai de monitor naar de gewenste hoek.



Het is normaal dat de monitor een weinig schudt terwijl u de kijkhoek aanpast.

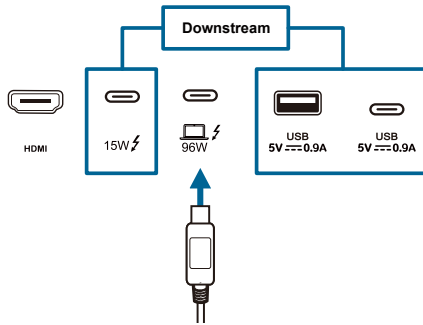
## 2.4 De kabels aansluiten

Sluit de kabels aan volgens de onderstaande instructies:

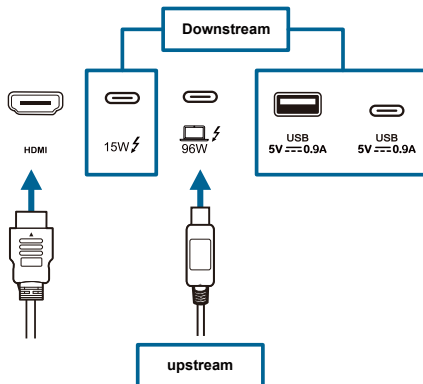


- **De voedingskabel aansluiten:** sluit het ene uiteinde van de voedingskabel stevig aan op de wisselstroomingang van de monitor en stop het andere uiteinde in het stopcontact.
- **De HDMI 2.1/Thunderbolt 4/USB Type-A/USB Type-C kabel aansluiten:**
  - a. Sluit een uiteinde van de HDMI 2.1/Thunderbolt 4/USB Type-A/USB Type-C-kabel aan op de HDMI 2.1/Thunderbolt 4/USB Type-A/USB Type-C poort van de monitor.
  - b. Sluit het andere uiteinde van de HDMI 2.1/Thunderbolt 4/USB Type-A/USB Type-C-kabel aan op de HDMI 2.1/Thunderbolt 4/USB Type-A/USB Type-C-stekker van uw apparaat.
- **Voor gebruiken van HDMI- en Thunderbolt 4/USB Type-C-ingang voor USB-signalen:**
  - » Upstream: Gebruik een USB Type-C-kabel en sluit het uiteinde van de Type-C-connector aan op de Type Type-C-poort van de monitor als upstream en het andere uiteinde op de USB Type-C-aansluiting van uw computer. Of gebruik een USB Type-C naar Type-A-kabel en sluit de Type-C-connector aan op de USB Type-C van de monitor als upstream en de Type-A-connector op de USB Type-A-aansluiting van uw computer. Zorg ervoor dat het Windows-, macOS-besturingssysteem is geïnstalleerd op uw computer. Hiermee zullen de USB-poorten op de monitor werken.
  - » Downstream: Gebruik een USB-kabel om uw apparaat aan te sluiten op de USB Type-A of USB Type-C-aansluiting van de monitor.

- » Er zijn twee aansluitscenario's::
1. Gebruikt één Thunderbolt 4/USB Type-C-kabel voor video- en USB-gegevensingang: Thunderbolt 4/USB-C-ingang is upstream, en Thunderbolt 4/USB-C-uitgang/USB Type-C/USB Type-A zijn downstream.



2. Gebruikt HDMI-poort voor video-ingang, en Thunderbolt 4/USB type-C-poort voor USB-gegevensingang: Thunderbolt 4/USB-C-ingang is upstream, en Thunderbolt 4/USB-C-uitgang/USB Type-C/USB Type-A zijn downstream.



Wanneer deze kabels zijn aangesloten, kunt u het gewenste signaal kiezen onder het item **Invoer** in het OSD-menu.

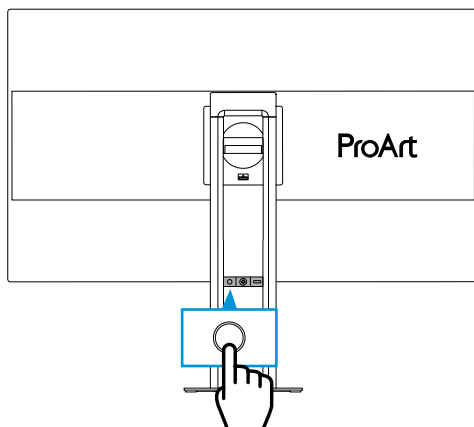


Als u het stroomsnoer of de aansluitkabel(s) moet vervangen, neem dan contact op met ASUS-klantenservice.



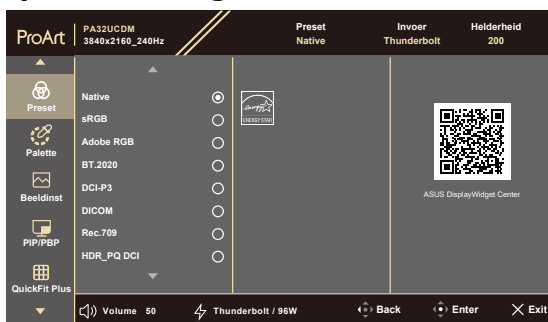
## 2.5 De monitor inschakelen

Druk op de voedingsknop. Zie pagina 1-4 voor de locatie van de voedingsknop. De voedingsindicator gaat wit branden om weer te geven dat de monitor AAN staat.



## 3.1 OSD (On-Screen Display) menu

### 3.1.1 Opnieuw configureren

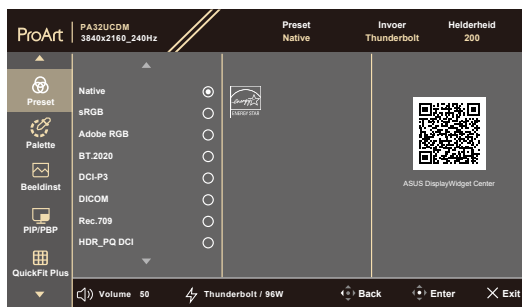


1. Druk op een knop om het OSD-menu weer te geven.
2. Druk op de (5-richtings)-knop Menu om het OSD-hoofdmenu te openen.
3. Verplaats de (5-richtings)-knop Menu omhoog/omlaag/links/rechts om te navigeren door de functies. Markeer de gewenste functie en druk op de (5-richtings)-knop Menu om deze te activeren. Als de geselecteerde functie een submenu heeft, verplaatst u de (5-richtings)-knop Menu omhoog/omlaag om door de functie van het submenu te navigeren. Markeer de gewenste submenufunctie en druk op de (5-richtings)-knop Menu of beweeg de (5-richtings)-knop Menu om deze te activeren.
4. Verplaats de (5-richtings)-knop Menu omhoog/omlaag om de instellingen van de geselecteerde functie te wijzigen.
5. Om het OSD-menu af te sluiten en op te slaan, drukt u op de knop **X** of beweegt u de (5-richtings)-knop Menu herhaaldelijk naar links tot het OSD-menu verdwijnt. Herhaal stappen 1 tot 4 om andere functies aan te passen.

## 3.1.2 Kennismaken met de OSD-functies

### 1. Voorinstelling

Deze functie bevat 15 subfuncties die u volgens uw voorkeur kunt selecteren. Elke modus heeft een Herinstelling-optie, waardoor u uw instelling kunt behouden of terug kunt keren naar de vooringestelde modus.



- **Native:** Beste keuze voor bewerken van documenten.



---

Energy star®-certificering bereikt in bedrijfseigen modus.

---

- **sRGB:** compatibel met sRGB-kleurruimte. De sRGB-modus is de beste keuze voor het bewerken van documenten.
- **Adobe RGB:** Compatibel met Adobe RGB-kleurruimte.
- **BT.2020:** Compatibel met BT.2020-kleurruimte.
- **DCI-P3:** Compatibel met DCI-P3-kleurruimte.
- **DICOM:** Compatibel met DICOM-norm, beste keuze voor controle van medische beelden.
- **Rec.709:** Compatibel met Rec.709-kleurruimte.
- **HDR\_PQ DCI:** High Dynamic Range(Breed dynamisch bereik). Bevat drie HDR-modi (**PQ\_Optimized**, **PQ Clip** en **PQ Basic**).

- **HDR\_PQ BT.2020:** Conform BT.2020-kleurengamma en D65 wit punt.
  - \* **PQ\_Optimized:** Biedt de geoptimaliseerde HDR-prestaties van deze display met net zoveel nauwkeurigheid als bij ST2084 wat betreft luminantiecapaciteit van de display.
  - \* **PQ Clip:** Behoudt PQ-curve tot het met nauwkeurigheid weergegeven van maximale luminantie. ST2084-codewaarde hoger dan maximum van display wordt toegewezen aan de maximale luminantie.
  - \* **PQ Basic:** Presenteert HDR-prestaties van algemene ondersteunde HDR-displays.
- **HDR\_HLG BT.2100:** Conform BT.2100.
- **HDR\_HLG DCI:** Conform DCI-P3.
- **HDR\_DolbyVision:** Selecteert het type DolbyVision-verlichting.
  - \* **Donker:** Conform DolbyVision-instellingen voor donkere modus.
  - \* **Helder:** Conform DolbyVision-instellingen voor heldere modus.

Dolby, DolbyVision, and the double-D symbol are trademarks of Dolby Laboratories. Manufactured under license from Dolby Laboratories. Confidential unpublished works. Copyright © 2013-2023 Dolby Laboratories. All rights reserved.
- **Gebruiker 1/Gebruiker 2/Gebruiker 3:** Hiermee kunt u voorkeur aanpassen via kleurkalibratie.




---

Voor het gebruik van de app van kleurkalibratie, wordt dit ondersteund door ASUS ProArt-kalibratiesoftware, Portrait CalMAN en Lightillusion ColorSpace.

---

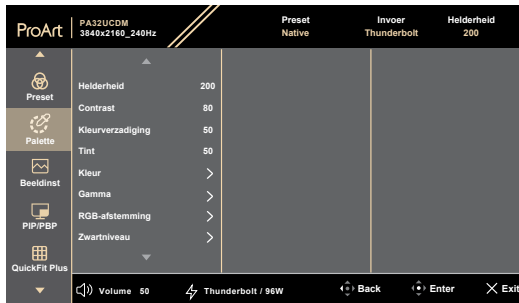
De onderstaande tabel toont de standaard configuraties voor elke Preset-modus:

Functie	Bedrijfsgeen	sRGB	Adobe RGB	Rec.709	DCI-P3	BT.2020	DICOM
Kleur	6500K	Vast (6500K)	Vast (6500K)	6500K	P3-Theater	6500K	6500K
Helderheid	200	Vast 80 nits	160 nits	100 nits	48 nits	100 nits	200
Contrast	80	80	80	80	80	80	80
Scherpte	Inschakelen	Inschakelen	Inschakelen	Inschakelen	Inschakelen	Inschakelen	Inschakelen
Kleurverzadiging	Inschakelen	Uitschakelen	Inschakelen	Inschakelen	Inschakelen	Inschakelen	Inschakelen
Tint	Inschakelen	Uitschakelen	Inschakelen	Inschakelen	Inschakelen	Inschakelen	Inschakelen
Palet	Inschakelen	Vast	Inschakelen	Inschakelen	Inschakelen	Inschakelen	Inschakelen
Zwartniveau	Inschakelen	Inschakelen	Inschakelen	Inschakelen	Inschakelen	Inschakelen	Inschakelen
Ingangsbereik	Inschakelen	Inschakelen	Inschakelen	Inschakelen	Inschakelen	Inschakelen	Inschakelen
Gamma	2.2	Vast (2.2)	Vast (2.2)	2.4	alleen 2.2/2.6	2.4	Vast
Helderheid van omgeving	Inschakelen	Vast (uit)	Inschakelen	Inschakelen	Inschakelen	Inschakelen	Inschakelen
Kleurtemperatuur van omgeving	Inschakelen	Vast (uit)	Vast	Inschakelen	Inschakelen	Inschakelen	Inschakelen
Uniforme helderheid	Inschakelen (standaard: Aan)	Vast (Aan)	Inschakelen (standaard: Aan)	Inschakelen (standaard: Aan)	Inschakelen (standaard: Aan)	Inschakelen (standaard: Aan)	Vast (Aan)

Functie	HDR_PQ DCI	HDR_PQ BT.2020	HDR_HLG BT.2100	HDR_HLG DCI	HDR_DolbyVision	Gebruikers-modus 1/ Gebruikers-modus 2/ Gebruikers-modus 3
Kleur	Vast (6500K)	Vast (6500K)	Vast (6500K)	Vast (6500K)	Vast (6500K)	Vast (6500K)
Helderheid	250nits/ 400nits/Max	250nits/ 400nits/Max	250nits/ 400nits/Max	250nits/ 400nits/Max	250nits/ 400nits/Max	200
Contrast	Vast	Vast	Vast	Vast	Vast	80
Scherpte	Inschakelen	Inschakelen	Inschakelen	Inschakelen	Vast (uit)	Inschakelen
Kleurverzadiging	Vast	Vast	Vast	Vast	Vast	Inschakelen
Tint	Vast	Vast	Vast	Vast	Vast	Inschakelen
Palet	Inschakelen (alleen RGB-versterking)	Inschakelen (alleen RGB-versterking)	Inschakelen (alleen RGB-versterking)	Inschakelen (alleen RGB-versterking)	Uitschakelen	Inschakelen
Zwartniveau	Inschakelen	Inschakelen	Inschakelen	Inschakelen	Inschakelen	Inschakelen
Ingangsbereik	Inschakelen	Inschakelen	Inschakelen	Inschakelen	Inschakelen	Inschakelen
Gamma	Vast	Vast	Vast	Vast	Vast	Vast (2.2)
Helderheid van omgeving	Vast (uit)	Vast (uit)	Vast (uit)	Vast (uit)	Vast (uit)	Inschakelen
Kleurtemperatuur van omgeving	Vast (uit)	Vast (uit)	Vast (uit)	Vast (uit)	Vast (uit)	Inschakelen
Uniforme helderheid	Inschakelen (standaard: Aan)	Inschakelen (standaard: Aan)	Inschakelen (standaard: Aan)	Inschakelen (standaard: Aan)	Inschakelen (standaard: Aan)	Vast (Aan)

## 2. Palette

Stel een gewenste kleurinstelling in vanaf dit menu.



- **Helderheid:** Het afstembereik is van 0 tot 400.
- **Contrast:** Het afstembereik is van 0 tot 100.
- **Kleurverzadiging:** Het afstembereik is van 0 tot 100.
- **Tint:** verschuif de afbeeldingskleur tussen groen en paars.
- **Kleur:** Bevat vijf modi inclusief 9300K, 6500K, 5500K, 5000K en P3-Theater. P3-Theater is alleen beschikbaar voor DCI-P3-modus.
- **Gamma:** Hiermee kunt u de kleurmodus instellen op 1.8, 2.0, 2.2, 2.4 of 2.6.
- **RGB-afstemming:**
  - \* **Effect:** Het afstembereik is van 0 tot 400.
  - \* **Hoek:** Het afstembereik is van 0 tot 400.
- **Zwartniveau:** Past het gestarte 1ste signaalniveau van donkerste grijsniveau aan.
- **Kleuren herstellen:**
  - \* **Huidige voorinstelling:**  
stel de kleurinstellingen van de huidige kleurmodus in op de standaard fabriekswaarde.
  - \* **Alle voorinstellingen:**  
stel de kleurinstellingen van alle kleurmodi in op de standaard fabriekswaarde.

### 3. Beeldinst

Stel de afbeeldingsverwante instelling in vanaf dit menu.



- **Scherpte:** Het afstembereik is van 0 tot 100.
- **Beeldaspect aanpassen:** Past de beeldverhouding aan naar **Volledig scherm, Punt tot punt** of **Verhouding van 1:1**.



Om deze functie te activeren, moet u het volgende doen: schakel **Snelle weergave** en **PIP/PBP** uit.

- **Ingangsbereik:** Voor toewijzen van signaalbereik met geheel zwart tot wit gepresenteerd bereik van display.
- **Blauwlichtfilter:** Pas de sterkte van het blauwlichtfilter aan.



Om deze functie te activeren, moet u het volgende doen: schakel HDR op uw apparaat uit.



Zie het volgende om stress op de ogen te verminderen:

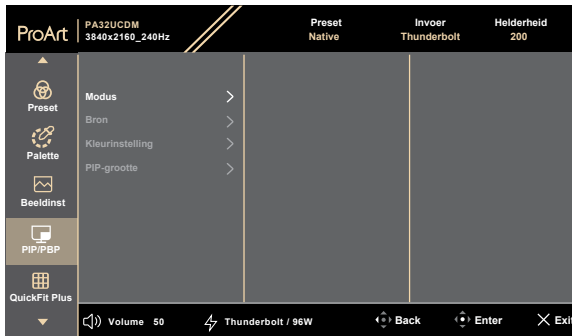
- De gebruiker moet enige tijd weggaan van het scherm als deze daar vele uren achter moet werken. Aangeraden wordt om korte pauzes te nemen (minimaal 5 minuten) na ongeveer 1 uur continu werken achter de computer. Het nemen van korte en regelmatige onderbrekingen is effectiever dan een enkele lange onderbreking.
- Om stress en droogte van de ogen te beperken, moet de gebruiker de ogen regelmatig rust geven door naar voorwerpen in de verte te kijken.
- Oog oefeningen kunnen helpen om stress van de ogen te beperken. Herhaal deze oefeningen vaak. Raadpleeg een arts als stress van de ogen blijft terugkeren. Oog oefeningen:  
(1) Kijk regelmatig omhoog en omlaag (2) Laat uw ogen langzaam rollen (3) Beweeg uw ogen diagonaal.
- Blauw licht met een hoge energie kan stress van de ogen veroorzaken evenals AMD (leeftijdsgebonden maculaire degeneratie). Blauwlichtfilter om 70 % (max.) schadelijk blauw licht te verminderen ter voorkoming van CVS (Computer-visie syndroom).

#### 4. PIP/PBP

Met de PIP/PBP-menu kunt u een ander subvenster openen dat gekoppeld is vanaf een andere videobron naast het hoofdvenster van uw originele videobron.



Om deze functie te activeren, moet u het volgende doen: schakel **Snelle weergave** uit en schakel HDR op uw apparaat uit.



- **Modus:** Selecteert de functie **PIP**, **PBP** of schakelt het uit.



Voor het schalen van beide displays naar volledig scherm in PBPO-modus, stelt u resolutie-instellingen voor beide in als 1920 x 2160 in instellingen OS-display. (En zorg ervoor dat de schaaloptie "Schalen van display onderhouden" is als u een grafische kaart van Intel gebruikt.)

- **Bron:** Selecteert de video-ingangsbron uit **HDMI** en **Thunderbolt**.
- **Kleurinstelling:** Selecteer kleurvoorinstelling voor hoofd- en subvensters.
- **PIP-grootte:** Stel de PIP-grootte af op **Klein**, **Gemiddeld** of **Groot** (Alleen beschikbaar voor de PIP-modus).

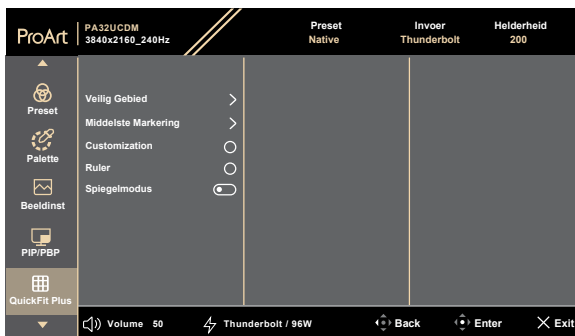


## 5. QuickFit Plus

In deze functie kunt u verschillende soorten uitlijningspatronen gebruiken.



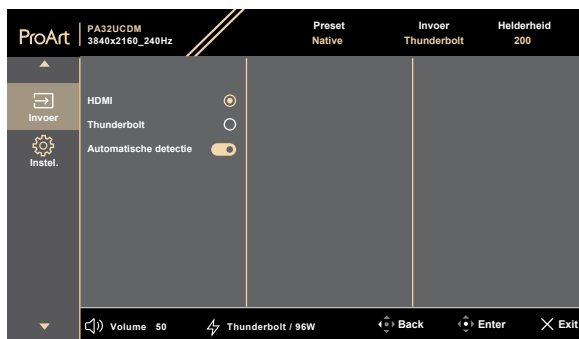
Om deze functie te activeren, moet u het volgende doen: schakel PIP/ PBP uit op uw apparaat en herstel uw scherm terug naar normale positie (niet roteren).



- **Veilig Gebied:** Maken het ontwerpers en gebruikers gemakkelijk om inhoud en opmaak op een pagina te ordenen en een consequent uiterlijk te bieden. De mogelijkheden zijn: **1:1**, **Actie veilig**, **Titel veilig**, **3 x 3**.
- **Middelste Markering:** Past het **Type 1**, **Type 2**, **Type 3** aan.
- **Customization:** U kunt de beeldgrootte selecteren door het verplaatsen van de (5-richtings) knop Menu omhoog/omlaag/links/rechts. U kunt langer dan 3 seconden drukken op de (5-richtings) knop Menu voor het schakelen van de metingen tussen millimeter en inch.
- **Ruler:** Dit patroon presenteert een fysieke liniaal bovenaan en links. U kunt langer dan 3 seconden drukken op de (5-richtings) knop Menu voor het schakelen van de metingen tussen metrisch en Brits.
- **Spiegelmodus:** Draai het beeld horizontaal.

## 6. Invoer

In deze functie kunt u uw gewenste ingangsbron selecteren.



- **Automatische detectie:** Detecteert automatisch andere actieve signalen wanneer huidige ingangssignaal inactief is.



---

Om deze functie te activeren, moet u het volgende doen: Stel Instellingen/ Energiebesparing in op Normaal niveau.

---

## 7. Instel.

Hiermee kunt u het systeem aanpassen.



- **HDR-voorbeeld:** Hiermee kunt u een voorbeeld bekijken van de prestaties van niet-HDR-inhoud met HDR- en HLG-toewijzing. Wanneer de functie HDR-voorbeeld is ingeschakeld, kunnen alleen de opties HDR\_PQ DCI, HDR\_PQ BT.2020, HDR\_HLG en HDR\_HLG DCI worden gekozen.
- **DolbyVision:** hiermee wordt de functie DolbyVision in- of uitgeschakeld.
- **Snelle weergave:** Kan alleen worden geactiveerd binnen 48Hz~120Hz (Thunderbolt, HDMI).



Om deze functie te activeren, moet u het volgende doen: schakel PIP/PBP uit, stelt Beeldverhouding in op Volledig.

- **Uniforme helderheid:** Wanneer de functie is ingeschakeld, wordt het systeem niet aangepast aan de maximale helderheid van het scherm wanneer het scherm wordt weergegeven in een andere schermgrootte.
- **Energiebesparing:** Specificeert de instelling voor energiebesparing.
  - \* **Normaal niveau:** Maakt het mogelijk dat de USB downstream-poorten/USB Type-C-poorten externe apparaten opladen wanneer de monitor naar de energie besparende modus gaat.
  - \* **Diep niveau:** Bij aansluiting op een computer, maakt de upstream-poort het voor USB downstream-poorten mogelijk om apparaten op te laden. USB Type-C- en HDMI-signalen kunnen niet automatisch worden gedetecteerd wanneer de monitor naar de energiebesparingsmodus gaat.

- **OSD-instelling:**

- \* Past de **OSD Timeout** aan van 10 tot 120 seconden.
- \* Schakelt de **DDC/CI**-functie in of uit.
- \* Past de OSD-achtergrond aan van **ondoorzichtig** naar **Doorzichtig**.
- \* Schakelt de functie **Draai OSD autom** in of uit.



---

Om Automatische rotatie OSD te activeren, moet u het volgende doen: schakel PIP/PBP uit.

---

- **Taal:** Er zijn 23 talen waar u uit kunt kiezen, inclusief Engels, Frans, Duits, Italiaans, Spaans, Nederlands, Portugees, Russisch, Tsjechisch, Kroatisch, Pools, Roemeens, Hongaars, Turks, Vereenvoudigd Chinees, Traditioneel Chinees, Japans, Koreaans, Thais, Indonesisch, Perzisch, Oekraïens, Vietnamees.

- **Geluid:**

- \* Past **Volume** aan van 0 tot 100.
- \* Dempen of Dempen opheffen van de audio-uitgang.
- \* Selecteer audio-ingang uit PIP/PBP-**bronnen**.



---

Om de functie Bron te activeren, moet u het volgende doen: schakel PIP/PBP in.

---

- **DisplayPort-stream:** compatibiliteit met grafische kaart. Selecteer **DisplayPort 1.2**, **DisplayPort 1.4** of **DisplayPort 1.4 + USB 3.2** volgens de DP-versie van de grafische kaart.

- **Vergrendelen:**

- \* **Sleutel:** Om alle functietoetsten uit te schakelen. Druk langer dan 5 seconden op de 5-richtingsknop om de toetsvergrendelingsfunctie te annuleren.
- \* **Instelling voorinstelling:** Voor het vergrendelen van alle parameters en het uitschakelen (grijs weergeven) van ProArt-palet.

- **Voedingsindicator:** Hiermee schakelt u de voedings-LED in/uit.

- **Lichtsynchronisatie:** Past de luminantie en de kleurtemperatuur aan overeenkomstig de omgevingscondities.

- \* **Helderheid van omgeving:** Pas de luminantie dynamisch aan het omgevingslicht aan.
- \* **Kleurtemperatuur van omgeving:** Pas de kleurtemperatuur dynamisch aan het omgevingslicht aan.

- **Screensaver:** Configureert de instelling gerelateerd aan de screensaver. U kunt de problemen van beeldkwaliteit gerelateerd aan nabebelden verbeteren wanneer het scherm gedurende een bepaalde tijd is ingeschakeld.

- \* **Nabijheidssensor:** Als de functie is ingeschakeld en het systeem detecteert de aanwezigheid van een object binnen 30cm-90cm niet binnen de vooraf ingestelde tijd, zal het systeem de helderheid automatisch periodiek verlagen.



- Hersteltijd zou binnen 2 seconden zijn.
- Detecteerbaar vermogen en afstand zijn anders overeenkomstig het object en de omgeving.
- Vermijd het plaatsen van objecten voor de sensor (tussen 30cm en 90cm), omdat dit zal leiden tot mislukken van de functie van de sensor (verkeerd inschatten dat iemand zich ervoor bevindt).

- \* **Paneelbescherming:** Deze functie integreert meerdere mechanismen van de intelligente patenten van het paneel om te zorgen voor de levensduur. De intelligente patenten zijn Detectiebescherming, Pixelverschuiving, Screensaver, ISP en Uit-detectie. U kunt de schuifbalk afstellen voor configureren van verschillende niveaus, en enig normaal gedrag zoals hieronder vermeld vindt plaats.
  1. De schermhelderheid neemt automatisch af als er geen wijziging is op het scherm.
  2. Wanneer de geaccumuleerde tijd wordt bereikt, wordt Uit-detectie automatisch geactiveerd en wordt een zwart scherm weergegeven. Het kalibreert enige problemen die kunnen ontstaan op het scherm wanneer uw monitor gedurende lange tijd is ingeschakeld. Het proces duurt ongeveer 6 minuten met een wit knipperend LED-voedingslampje. Trek het stroomsnoer niet uit het stopcontact wanneer dit in behandeling is. Als u de monitor inschakelt, stopt Uit-detectie met werken.



De instelling van cumulatieve tijd voor Uit-detectie:

**Uit:** 12 uur.

**Niveau 1:** 8 uur.

**Niveau 2:** 4 uur.

- \* **Beeldbescherming:** Deze functie integreert meerdere mechanismen van de intelligente panelen van het paneel om te zorgen voor de levensduur. Het kan voorkomen dat het paneel de potentiële problemen met beeldkwaliteit ervaart wanneer het beeld Meerdere logo's, Gemiddelde randluminantie en Taakbalk bevat. U kunt de schuifbalk afstellen voor configureren van verschillende niveaus.
- **HDMI CEC:** Schakelt de HDMI CEC-functie in of uit. Om deze functie te activeren, kunt u de afstandsbediening gebruiken om het apparaat aan te sluiten op de monitor via een HDMI-poort.
- **Informatie:** Toont de monitorinformatie.
- **Reset alles:** Met “Ja” kunt u de standaardinstellingen herstellen.

## 3.2 Overzicht van specificaties

<b>Beeldschermtype</b>	OLED
<b>Schermgrootte</b>	31,5" (16:9) breedbeeld
<b>Max. Resolutie</b>	3840 x 2160
<b>Pixelpitch</b>	0,1814 mm x 0,1814 mm
<b>Helderheid</b>	SDR 250 nits (Typ.), HDR 1000 nits (APL 3%)
<b>Contrastverhouding (std.)</b>	1500000:1
<b>Weergavehoek (H/V) CR&gt; 10</b>	178°/178°
<b>Weergavekleuren</b>	1,07B (10 bits)
<b>Responstijd</b>	0,1 ms (Typ., GTG)
<b>Selectie ProArt-preset</b>	15 vooraf ingestelde kleurenmodi
<b>Automatische afstelling</b>	Nee
<b>Selectie kleurtemperatuur</b>	5 kleurtemperaturen
<b>Analoge ingang</b>	Nee
<b>Digitale ingang</b>	HDMI 2.1, Thunderbolt 4
<b>Digitale uitgang</b>	Thunderbolt 4
<b>Oortelefoonaansluiting</b>	Nee
<b>Audio-ingang</b>	Nee
<b>Luidspreker (ingebouwd)</b>	3 W x 2 (4 Ohm)
<b>USB 3.0-poort</b>	USB 3.2 Gen 2 Type-C x 1 USB 3.2 Gen 2 Type-A x 1
<b>Kleur</b>	Zilver
<b>Voedings-LED</b>	Wit (Aan)/Oranje (Stand-by)
<b>Kanteling</b>	+20°~ -5°
<b>Draaien</b>	+90°~ -90°
<b>Hoogteafstelling</b>	130 mm
<b>Kensington-slot</b>	Ja
<b>AC-ingangsspanning</b>	Wisselstroom: 100~240V
<b>Energieverbruik</b>	Inschakelen: 32 W** (Typ.), Stand-by stroom: ≤ 0,5 W, DC Uitschakelen: ≤ 0,3 W
<b>Temperatuur (in werking)</b>	0°C~40°C
<b>Temperatuur (niet in werking)</b>	-20°C~+60°C
<b>Afmetingen (B x H x D) zonder voet</b>	717,28 mm x 422,33 mm x 42,4 mm
<b>Afmetingen (B x H x D) met voet</b>	717,28 mm x 602,47 mm x 228 mm (hoogst) 717,28 mm x 472,47 mm x 228 mm (laagst) 820 mm x 577 mm x 282 mm (pakket)

<b>Gewicht (bij benadering)</b>	9,0 kg (netto); 6,5 kg (netto, zonder standaard); 16,6 kg (bruto)
<b>Meerdere talen</b>	23 talen (Engels, Frans, Duits, Italiaans, Spaans, Nederlands, Portugees, Russisch, Tsjechisch, Kroatisch, Pools, Roemeens, Hongaars, Turks, Vereenvoudigd Chinees, Traditioneel Chinees, Japans, Koreaans, Thais, Indonesisch, Perzisch, Oekraïens, Vietnamees)
<b>Accessoires</b>	Beknopte starthandleiding, garantiebewijs, stroomsnoer, HDMI-kabel, USB C naar A-kabel, Thunderbolt 4 Actief 40G-kabel, rapport kleurkalibratie, ProArt-welkomstkaart
<b>Naleving en standaarden</b>	cTUVus, FCC, ICES-3, EPEAT, CB, CE, ErP, WEEE, EU Energy, ISO 9241-307, UkrSEPRO, CU, CCC, CEL, BSMI, RCM, VCCI, PSE, PC Recycle, J-MOSS, KC, KCC, KMEPS, PSB, Vietnam Energy, Ukraine Energy, Energy Star®, RoHs, CEC, Windows 10/11 WHQL, TÜV Flicker Free, TÜV Low Blue Light, VESA DisplayHDR True Black 400

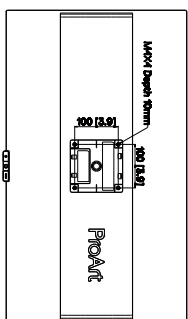
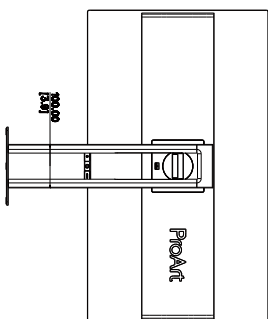
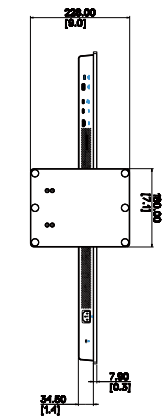
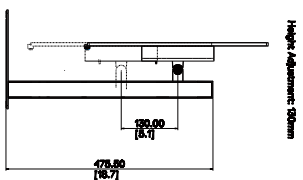
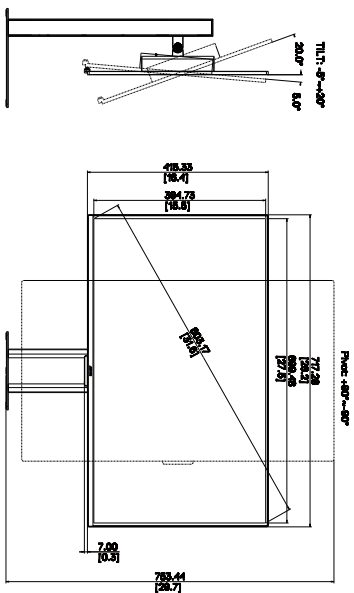
**\*de specificaties zijn onderhevig aan wijzigingen zonder voorafgaande kennisgeving.**

**\*\*Energieverbruik van Aan-modus als gedefinieerd in Energy Star versie 8.0.**




### 3.3 Afmetingen omtrek

ASUS PA32UCDM Outline Dimension  
 \*Unit: mm(Inch)



## 3.4 Probleemoplossing (Veelgestelde vragen)

Probleem	Mogelijke oplossing
Stroom-LED brandt niet	<ul style="list-style-type: none"><li>• Druk op de knop  om te controleren of de monitor aan staat.</li><li>• Controleer of de stroomkabel goed is aangesloten op de monitor en de netvoeding.</li><li>• Controleer of de voedingsschakelaar is INGESCHAKELD.</li></ul>
De stroom-LED brandt amberkleurig en er is geen schermbeeld	<ul style="list-style-type: none"><li>• Controleer of de monitor en de computer aan staan.</li><li>• Controleer of de signaalkabel goed is aangesloten op de monitor en de computer.</li><li>• Controleer de signaalkabel op gebogen pennen.</li><li>• Sluit de computer aan op een andere beschikbare monitor en controleer of de computer goed werkt.</li></ul>
Het schermbeeld is te licht of te donker	<ul style="list-style-type: none"><li>• Stem de instellingen van het Contrast en de Helderheid af via OSD.</li></ul>
Het beeld beweegt of een golfpatroon is aanwezig in het beeld	<ul style="list-style-type: none"><li>• Controleer of de signaalkabel goed is aangesloten op de monitor en de computer.</li><li>• Verwijder elektrische apparatuur die de elektrische interferentie kunnen veroorzaken.</li></ul>
Het schermbeeld heeft verkeerde kleuren (wit ziet er niet uit als wit)	<ul style="list-style-type: none"><li>• Controleer de signaalkabel op gebogen pennen.</li><li>• Voer Reset alles uit via het OSD.</li><li>• Stem de R/G/B-kleurinstellingen af of selecteer de kleur via OSD.</li></ul>
Geen geluid of zacht geluid	<ul style="list-style-type: none"><li>• Controleer of de HDMI/DisplayPort/USB Type C-kabel goed is aangesloten op de monitor en de computer.</li><li>• Pas de volume-instellingen van zowel uw monitor als het HDMI/DisplayPort/USB Type C-apparaat aan.</li><li>• Controleer of het stuurprogramma van de geluidskaart van de computer goed is geïnstalleerd en geactiveerd.</li></ul>

## 3.5 Ondersteunde bedieningsmodi

Resolutie	Verticale frequentie (Hz)	Horizontale frequentie (KHz)	Pixel (MHz)	Opmerking
640 x 480	59,94(N)	31,469(N)	25,175	
640 x 480	75(N)	37,5(N)	31,5	
800 x 600	60,317(P)	37,879(P)	40	
800 x 600	75(P)	46,875(P)	49,5	
1024 x 768	60,004(N)	48,363(N)	65	
1024 x 768	75,029(P)	60,023(P)	78,75	
1280 x 960	60(P)	60(P)	108	
1280 x 1024	60,02(P)	63,981(P)	108	
1280 x 720	60(P)	45(P)	74,25	
1600 x 1200	60(P)	75(P)	162	
1920 x 1080	60(P)	67,5(P)	148,5	
3840 x 2160 (Verminderd wissen)	60(N)	133,32(P)	533,28	
2560 x 1440 (Verminderd wissen)	120(N)	182,996(P)	497,75	
2560 x 1440 (Verminderd wissen)	60(N)	88,787(P)	241,5	
3840 x 2160 (Verminderd wissen)	240(N)	582,96(P)	2331,84	
3840 x 2160 (Verminderd wissen)	60(N)	133,125(P)	532,5	
3840 x 2160 (Verminderd wissen)	30(N)	65,625(P)	262,5	
3840 x 2160 (Verminderd wissen)	24(N)	52,375(P)	209,5	
3840 x 2160	120(P)	270(P)	1188	
3840 x 2160	240(N)	582,959(P)	2462,42	
3840 x 2160 (Verminderd wissen)	240(N)	582,96(P)	2331,84	
1920 x 2160 (Verminderd wissen)	60(N)	133,293(P)	277,25	Alleen PBP
1920 x 2160	120(P)	274,399(N)	570,75	Alleen PBP
1920 x 2160 (Verminderd wissen)	240(N)	582,933(P)	1212,5	Alleen PBP

**"P" / "N" staat voor "Positieve" / "Negatieve" polariteit van binnenkomende H-sync/V-sync (ingangstiming).**

**Wanneer de monitor in de videomodus werkt (d.w.z. dat er geen gegevens worden weergegeven), moeten de volgende HD-modi worden ondersteund naast de video met standaard definitie.**

<b>Resolutie</b>	<b>Verticale frequentie (Hz)</b>	<b>Horizontale frequentie (KHz)</b>
3840 x 2160(P)	120	270
	100	225
	60	135
	50	112,5
	30	67,5
	25	56,25
	24	54
1920 x 1080(P)	120	135
	100	112,5
	60	67,5
	50	56,25
	30	33,75
	25	28,125
1280 x 720(P)	60	45
	50	37,5
720 x 576(P)	50	31,25
720 x 480(P)	59,94	31,469
640 x 480(P)	59,94	31,469
1920 x 1080i	60	33,75
	50	28,125
720(1440) x 480i	59,94	15,734
720(1440) x 576i	50	15,625

**ASUS**