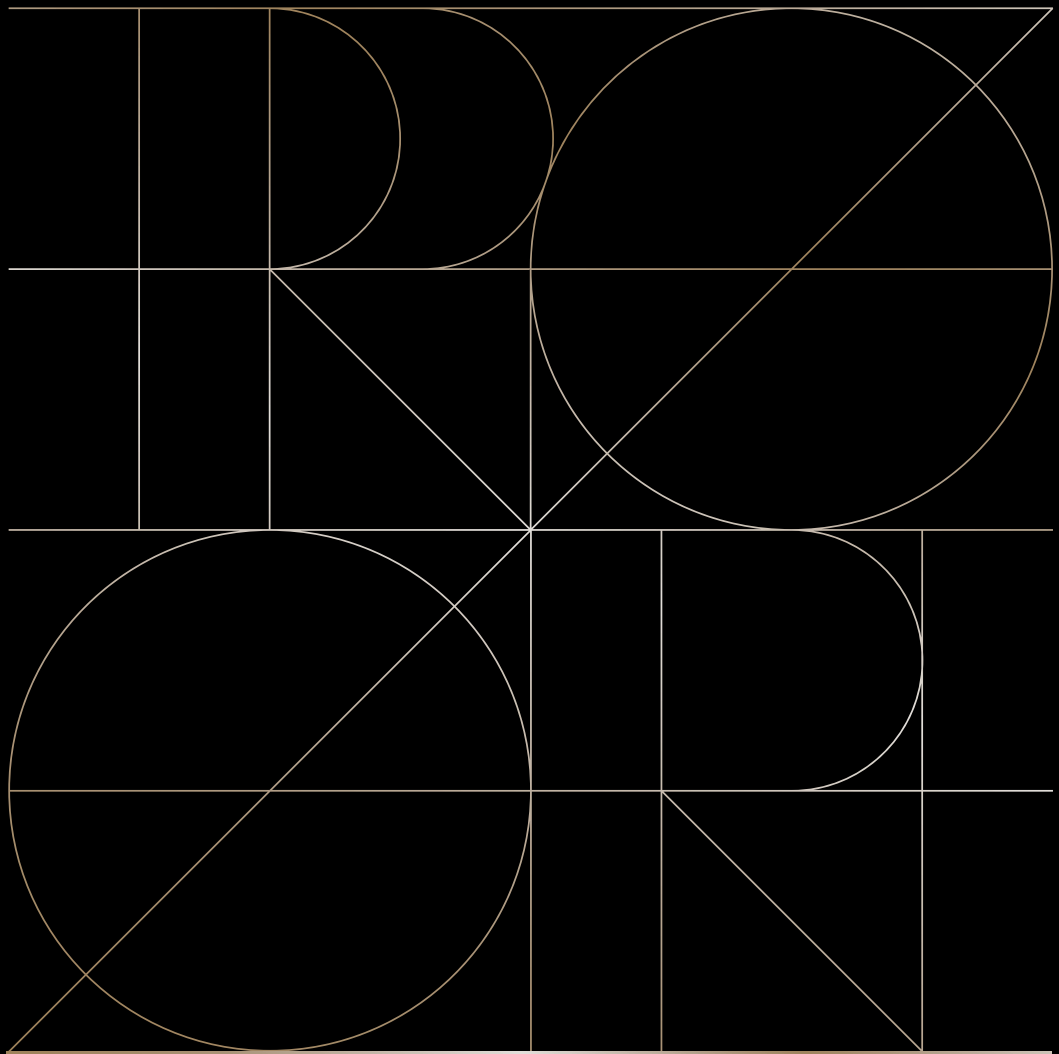


ProArt

PA32UCDM

Οδηγός χρήστη



Copyright © 2024 ASUSTeK COMPUTER INC. Με επιφύλαξη παντός δικαιώματος.

Απαγορεύεται η αναπαραγωγή οποιουδήποτε τμήματος του παρόντος εγχειριδίου συμπεριλαμβανομένων των προϊόντων και του λογισμικού που περιγράφονται σε αυτό, καθώς και η μετάδοση, αντιγραφή, αποθήκευση σε σύστημα αποθήκευσης και ανάκτησης, ή μετάφραση σε οποιαδήποτε γλώσσα υπό οποιαδήποτε μορφή και με οποιοδήποτε μέσο, εκτός από την τεκμηρίωση που φυλάσσεται από τον κάτοχο για λόγους εφεδρικούς, χωρίς την έγγραφη άδεια της εταιρίας ASUSTeK COMPUTER INC. ("ASUS").

Η εγγύηση του προϊόντος ή το σέρβις δεν θα παραταθούν εάν: (1) το προϊόν έχει επισκευαστεί, τροποποιηθεί ή μετατραπεί, εκτός εάν έχει δοθεί γραπτή έγκριση για την επισκευή, τροποποίηση ή μετατροπή από την ASUS, ή (2) ο σειριακός αριθμός του προϊόντος δεν είναι ευανάγνωστος ή απουσιάζει.

Η ASUS ΠΑΡΕΧΕΙ ΤΟ ΠΑΡΟΝ ΕΓΧΕΙΡΙΔΙΟ "ΩΣ ΕΧΕΙ" ΧΩΡΙΣ ΚΑΝΕΝΟΣ ΕΙΔΟΥΣ ΕΓΓΥΗΣΗ, ΡΗΤΗ Ή ΣΙΩΠΗΡΗ, ΣΥΜΠΕΡΙΛΑΜΒΑΝΟΜΕΝΩΝ ΑΛΛΑ ΟΧΙ ΜΟΝΟ ΤΩΝ ΣΙΩΠΗΡΩΝ ΕΓΓΥΗΣΕΩΝ ΠΕΡΙ ΕΜΠΟΡΕΥΣΙΜΟΤΗΤΑΣ Ή ΚΑΤΑΛΛΗΛΟΤΗΤΑΣ ΓΙΑ ΣΥΓΚΕΚΡΙΜΕΝΟ ΣΚΟΠΟ. ΣΕ ΚΑΜΙΑ ΠΕΡΙΠΤΩΣΗ ΔΕΝ ΕΙΝΑΙ ΥΠΕΥΘΥΝΗ Η ASUS, ΟΙ ΔΙΕΥΘΥΝΤΕΣ ΤΗΣ, ΤΑ ΣΤΕΛΕΧΗ, ΟΙ ΥΠΑΛΛΗΛΟΙ Ή ΑΛΛΟΙ ΣΥΝΤΕΛΕΣΤΕΣ ΓΙΑ ΚΑΘΕ ΕΜΜΕΣΗ, ΕΙΔΙΚΗ, ΤΥΧΑΙΑ Ή ΚΑΤ' ΕΞΑΚΟΛΟΥΘΗΣΗ ΖΗΜΙΑ (ΣΥΜΠΕΡΙΛΑΜΒΑΝΟΜΕΝΩΝ ΖΗΜΙΩΝ ΑΠΟ ΑΠΩΛΕΙΣ Ή ΚΕΡΔΗ, ΕΠΙΧΕΙΡΗΜΑΤΙΚΕΣ ΖΗΜΙΕΣ, ΖΗΜΙΕΣ ΛΟΓΩ ΑΠΩΛΕΙΑΣ ΔΕΔΟΜΕΝΩΝ, ΔΙΑΚΟΠΗ ΕΠΙΧΕΙΡΗΣΙΑΚΗΣ ΛΕΙΤΟΥΡΓΙΑΣ ΚΑΙ ΑΛΛΑ ΠΑΡΟΜΟΙΑ), ΑΚΟΜΗ ΚΙ ΑΝ Η ASUS ΕΧΕΙ ΕΝΗΜΕΡΩΘΕΙ ΓΙΑ ΤΗΝ ΠΙΘΑΝΟΤΗΤΑ ΠΑΡΟΜΟΙΩΝ ΖΗΜΙΩΝ ΠΟΥ ΠΡΟΕΡΧΟΝΤΑΙ ΑΠΟ ΒΛΑΒΗ Ή ΛΑΘΟΣ ΤΟΥ ΠΑΡΟΝΤΟΣ ΕΓΧΕΙΡΙΔΙΟΥ Ή ΠΡΟΪΟΝΤΟΣ.

ΟΙ ΠΡΟΔΙΑΓΡΑΦΕΣ ΚΑΙ ΠΛΗΡΟΦΟΡΙΕΣ ΠΟΥ ΠΕΡΙΕΧΟΝΤΑΙ ΣΤΟ ΠΑΡΟΝ ΕΓΧΕΙΡΙΔΙΟ ΠΑΡΕΧΟΝΤΑΙ ΜΟΝΟ ΓΙΑ ΕΝΗΜΕΡΩΤΙΚΟΥΣ ΣΚΟΠΟΥΣ, ΚΑΙ ΥΠΟΚΕΙΝΤΑΙ ΣΕ ΑΛΛΑΓΕΣ ΣΕ ΟΠΟΙΟΔΗΠΟΤΕ ΧΡΟΝΙΚΗ ΣΤΙΓΜΗ ΧΩΡΙΣ ΠΡΟΗΓΟΥΜΕΝΗ ΕΙΔΟΠΟΙΗΣΗ ΚΑΙ ΔΕΝ ΠΡΕΠΕΙ ΝΑ ΕΚΛΗΦΘΟΥΝ ΩΣ ΔΕΣΜΕΥΤΙΚΕΣ ΑΠΟ ΤΗΝ ΠΛΕΥΡΑ ΤΗΣ ASUS. Η ASUS ΔΕΝ ΦΕΡΕΙ ΕΥΘΥΝΗ Ή ΥΠΑΙΤΙΟΤΗΤΑ ΓΙΑ ΟΠΟΙΟΔΗΠΟΤΕ ΣΦΑΛΜΑΤΑ Ή ΑΝΑΚΡΙΒΕΙΕΣ ΠΟΥ ΠΙΘΑΝΟΝ ΝΑ ΕΜΦΑΝΙΖΟΝΤΑΙ ΣΤΟ ΠΑΡΟΝ ΕΓΧΕΙΡΙΔΙΟ. ΣΥΜΠΕΡΙΛΑΜΒΑΝΟΜΕΝΩΝ ΤΩΝ ΠΡΟΪΟΝΤΩΝ ΚΑΙ ΤΟΥ ΛΟΓΙΣΜΙΚΟΥ ΠΟΥ ΠΕΡΙΓΡΑΦΕΤΑΙ ΣΕ ΑΥΤΟ.

Τα προϊόντα και οι εταιρικές ονομασίες που εμφανίζονται στο παρόν εγχειρίδιο αποτελούν ή δεν αποτελούν κατοχυρωμένα σήματα ή πνευματικά δικαιώματα των αντίστοιχων εταιριών τους και χρησιμοποιούνται μόνο για αναγνώριση ή επεξήγηση για το όφελος του κατόχου, χωρίς πρόθεση παραβίασης κανονισμών.

Περιεχόμενα

Περιεχόμενα	iii
Σημειώσεις	iv
Πληροφορίες ασφαλείας.....	vi
Φροντίδα & Καθαρισμός.....	viii
Υπηρεσίες επιστροφής.....	ix
Πληροφορίες προϊόντος για την Ετικέτα ενεργειακής κατάταξης ΕΕ	ix

Κεφάλαιο 1: Εισαγωγή στο προϊόν

1.1	Καλώς ορίσατε!	1-1
1.2	Περιεχόμενα συσκευασίας	1-1
1.3	Εισαγωγή στην οθόνη	1-2
1.3.1	Πρόσοψη.....	1-2
1.3.2	Πίσω όψη	1-3
1.3.3	Λειτουργία QuickFit Plus	1-5
1.3.4	Άλλες λειτουργίες	1-8

Κεφάλαιο 2: Εγκατάσταση

2.1	Συναρμολόγηση του βραχίονα/της βάσης οθόνης.....	2-1
2.2	Αφαίρεση του βραχίονα/βάσης (για επιτοίχια στήριξη τύπου VESA) 2-3	
2.3	Προσαρμογή της οθόνης.....	2-4
2.4	Σύνδεση καλωδίων	2-5
2.5	Ενεργοποίηση της οθόνης.....	2-7

Κεφάλαιο 3: Γενικές οδηγίες

3.1	Μενού OSD (επί της οθόνης)	3-1
3.1.1	Διαμόρφωση	3-1
3.1.2	Εισαγωγή στις λειτουργίες του μενού οθόνης (OSD).....	3-2
3.2	Σύνοψη προδιαγραφών	3-15
3.3	Διάσταση περιγράμματος	3-17
3.4	Αντιμετώπιση προβλημάτων (FAQ).....	3-18
3.5	Υποστηριζόμενοι τρόποι λειτουργίας	3-19

Σημειώσεις

Επισήμανση της Ομοσπονδιακής Επιτροπής Επικοινωνιών (FCC)

Η συσκευή συμμορφώνεται με το Μέρος 15 των Κανόνων της FCC. Η λειτουργία υπόκειται στις ακόλουθες δύο συνθήκες:

- Η συσκευή δεν θα προκαλέσει επιβλαβείς παρεμβολές, και
- Η συσκευή αυτή πρέπει να αποδέχεται παρεμβολές, συμπεριλαμβανομένων των παρεμβολών που μπορούν να προκαλέσουν μη επιθυμητές λειτουργίες.

Η συσκευή αυτή έχει ελεγχθεί και έχει διαπιστωθεί ότι πληροί τους περιοριστικούς όρους για ψηφιακές συσκευές Κατηγορίας Β, σύμφωνα με το Τμήμα 15 του κανονισμού FCC. Τα εν λόγω όρια έχουν καθοριστεί ώστε να παρέχουν εύλογη προστασία από επιβλαβείς παρεμβολές σε οικιακή εγκατάσταση. Η συσκευή αυτή παράγει, χρησιμοποιεί και μπορεί να εκπέμψει ενέργεια ραδιοσυχνότητας και εάν δεν εγκατασταθεί και χρησιμοποιηθεί σύμφωνα με τις οδηγίες, μπορεί να προκαλέσει παρεμβολές στις ραδιοεπικοινωνίες. Ωστόσο, δεν μπορεί να αποκλειστεί η πιθανότητα πρόκλησης παρεμβολών σε μια συγκεκριμένη εγκατάσταση. Εάν ο παρών εξοπλισμός προκαλεί επιβλαβείς παρεμβολές στη ραδιοφωνική ή τηλεοπτική λήψη, οι οποίες μπορούν να διαπιστωθούν απενεργοποιώντας ή ενεργοποιώντας τον εξοπλισμό, ο χρήστης συνιστάται να επιχειρήσει να αποκαταστήσει τις παρεμβολές με έναν από τους παρακάτω τρόπους:

- Αλλαγή προσανατολισμού ή θέσης της κεραίας λήψης.
- Αύξηση της απόστασης ανάμεσα στον εξοπλισμό και το δέκτη.
- Σύνδεση του εξοπλισμού σε πρίζα που συνδέεται σε ηλεκτρικό κύκλωμα διαφορετικό από εκείνο στο οποίο είναι συνδεδεμένος ο δέκτης.
- Επικοινωνία με τον αντιπρόσωπο ή με έμπειρο ραδιοτεχνίτη ή τεχνικό τηλεόρασης για βοήθεια.



Η χρήση θωρακισμένων καλωδίων για σύνδεση της οθόνης με τη κάρτα γραφικών είναι απαραίτητη για τη διαβεβαίωση συμμόρφωσης με τους κανονισμούς FCC. Οποιοσδήποτε αλλαγές ή τροποποιήσεις που δεν έχουν εγκριθεί ρητώς από τον υπεύθυνο φορέα για τη συμμόρφωση, θα μπορούσαν να ακυρώσουν την δυνατότητα του χρήστη να χειρίζεται τον εξοπλισμό.

Προϊόν που πληροί το πρότυπο ENERGY STAR



Το ENERGY STAR είναι ένα κοινό πρόγραμμα της Υπηρεσίας Προστασίας Περιβάλλοντος των Η.Π.Α. και του Υπουργείου Ενέργειας των Η.Π.Α. που μας βοηθά να εξοικονομούμε χρήματα και να προστατεύουμε το περιβάλλον μέσω ενεργειακά αποδοτικών προϊόντων και πρακτικών.

Όλα τα προϊόντα της ASUS με το λογότυπο ENERGY STAR συμμορφώνονται με το πρότυπο ENERGY STAR και η λειτουργία διαχείρισης ενέργειας είναι ενεργοποιημένη από προεπιλογή. Η οθόνη και ο υπολογιστής έχουν οριστεί αυτόματα σε κατάσταση αναμονής μετά από 10 και 30 λεπτά αδράνειας του χρήστη. Για να αφυπνίσετε τον υπολογιστή σας, κάντε κλικ με το ή ποντίκι πατήστε οποιοδήποτε πλήκτρο στο πληκτρολόγιο. Επισκεφτείτε τη διεύθυνση <http://www.energystar.gov/powermanagement> για λεπτομερείς πληροφορίες σχετικά με τη διαχείριση ενέργειας και τα οφέλη της για το περιβάλλον. Επιπλέον, επισκεφτείτε τη διεύθυνση <http://www.energystar.gov> για λεπτομερείς πληροφορίες σχετικά με το κοινό πρόγραμμα ENERGY STAR.



ΣΗΜΕΙΩΣΗ: Το Energy Star ΔΕΝ υποστηρίζεται στα λειτουργικά συστήματα FreeDOS και Linux.

Δήλωση Συμμόρφωσης του Υπουργείου Επικοινωνιών του Καναδά

Αυτή η ψηφιακή συσκευή δεν υπερβαίνει τα όρια εκπομπής ραδιοπαρεμβολών από ψηφιακές συσκευές Κατηγορίας Β που έχουν τεθεί από τους Κανονισμούς για τις Ραδιοπαρεμβολές του Καναδικού Υπουργείου Επικοινωνιών.

Η ψηφιακή αυτή συσκευή κατηγορίας Β είναι συμβατή με τους Καναδικούς κανονισμούς ICES-003.

Αυτή η ψηφιακή συσκευή Κλάσης Β πληροί όλες τις απαιτήσεις των Καναδικών κανονισμών εξοπλισμού που προκαλεί παρεμβολές.

Cet appareil numérique de la classe B respecte toutes les exigences du Règlement sur le matériel brouiller du Canada.



Συμμόρφωση λογισμικού Low Blue Light (Χαμηλό μπλε φως)

Η ASUS ζητά από κάθε μοντέλο να περάσει το SW LBL όταν η επιλογή «Image/ Blue Light Filter» (Εικόνα/Φίλτρο μπλε φωτός) έχει ρυθμιστεί σε MAX (Μέγιστο).

Ανατρέξτε στη συνέχεια για να περιορίσετε την καταπόνηση των ματιών:

- Οι χρήστες θα πρέπει να απομακρύνονται για λίγο από την οθόνη εάν εργάζονται πολλές ώρες: Συνιστάται να κάνετε μικρά διαλείμματα (τουλάχιστον 5 λεπτών) μετά από περίπου 1 ώρα συνεχόμενης εργασίας στον υπολογιστή. Τα σύντομα και συχνά διαλείμματα είναι πιο αποτελεσματικά σε σχέση με ένα μεγαλύτερο διάλειμμα.
- Για να ελαχιστοποιήσουν την καταπόνηση και την ξηρότητα των ματιών, οι χρήστες θα πρέπει να ξεκουράζουν τα μάτια τους τακτικά, εστιάζοντας σε αντικείμενα που βρίσκονται μακριά.
- Οι ασκήσεις μπορούν να βοηθήσουν στη μείωση της καταπόνησης των ματιών. Επαναλάβετε αυτές τις ασκήσεις συχνά. Εάν η καταπόνηση των ματιών επιμένει, συμβουλευτείτε ιατρό. Ασκήσεις ματιών: (1) Κοιτάξτε πάνω και κάτω επαναλαμβανόμενα (2) Περιστρέψτε τα μάτια σας (3) Μετακινήστε τα μάτια σας διαγώνια.
- Το μπλε φως υψηλής ενέργειας ενδέχεται να οδηγήσει σε καταπόνηση των ματιών και ηλικιακή εκφύλιση ωχράς κηλίδας (AMD). Φίλτρο μπλε φωτός για τη μείωση κατά 70% (το μέγιστο) του βλαβερού μπλε φωτός και την αποφυγή του συνδρόμου κοπιωπίας της όρασης λόγω χρήσης υπολογιστή (CVS).

Το Φίλτρο μπλε φωτός έχει ρυθμιστεί στο MAX. Σε συμμόρφωση με την πιστοποίηση Λύσης λογισμικού Low Blue Light της TÜV Rheinland.

Τεχνολογία σταθερού φωτός

Η οθόνη υιοθετεί τεχνολογία σταθερού φωτός, η οποία εξαλείφει το τρεμόπαιγμα στα μάτια, προσφέρει άνεση στην εμπειρία θέασης και προστατεύει τους χρήστες από καταπόνηση και κόπωση των ματιών.

Πληροφορίες ασφαλείας

- Πριν εγκαταστήσετε την οθόνη, διαβάστε προσεκτικά όλη την τεκμηρίωση που περιλαμβάνεται στη συσκευασία.
- Για να μειώσετε τον κίνδυνο πυρκαγιάς ή ηλεκτροπληξίας, μην εκθέτετε ποτέ τη συσκευή αυτή σε βροχή ή υγρασία.
- Μην προσπαθήσετε ποτέ να ανοίξετε το περίβλημα της οθόνης. Οι επικίνδυνα υψηλές τάσεις στο εσωτερικό της οθόνης μπορεί να οδηγήσουν σε σοβαρό σωματικό τραυματισμό.
- Αν το καλώδιο παροχής ρεύματος πάθει βλάβη, μην προσπαθήσετε να το διορθώσετε μόνοι σας. Επικοινωνήστε με κατάλληλα εκπαιδευμένο τεχνικό επισκευών ή με το μεταπωλητή σας.
- Πριν χρησιμοποιήσετε το παρόν προϊόν, σιγουρευτείτε ότι τα καλώδια έχουν συνδεθεί σωστά και τα καλώδια παροχής ρεύματος δεν έχουν βλάβες. Αν εντοπίσετε οποιαδήποτε βλάβη, επικοινωνήστε αμέσως με τον αντιπρόσωπο.
- Στην πίσω πλευρά του περιβλήματος υπάρχουν υποδοχές και ανοίγματα για εξαερισμό. Μην φράσετε αυτά τα ανοίγματα. Μην τοποθετείτε το προϊόν κοντά ή πάνω σε καλοριφέρ ή πηγή θερμότητας εκτός αν παρέχεται επαρκής εξαερισμός.
- Η οθόνη πρέπει να λειτουργεί μόνο από τον τύπο τροφοδοσίας που αναφέρεται στην ετικέτα σήμανσης. Εάν δεν είστε σίγουρος σχετικά με τον τύπο της πηγής τροφοδοσίας που διαθέτετε στο σπίτι σας, συμβουλευτείτε τον αντιπρόσωπο ή την τοπική εταιρία παροχής ενέργειας.
- Χρησιμοποιήστε το κατάλληλο φως τροφοδοσίας που είναι συμβατό με τα τοπικά πρότυπα τροφοδοσίας ισχύος.
- Μην υπερφορτώνετε καλώδια και μπαλαντέζες. Η υπερφόρτωση μπορεί να προκαλέσει πυρκαγιά ή ηλεκτροπληξία.
- Να αποφεύγετε τη σκόνη, την υγρασία και ακραίες θερμοκρασίες. Μην τοποθετείτε την οθόνη σε οποιαδήποτε περιοχή όπου θα μπορούσε να βραχεί. Τοποθετήστε την οθόνη πάνω σε μια σταθερή επιφάνεια.
- Βγάλτε τη συσκευή από την πρίζα κατά τη διάρκεια καταιγίδας με αστραπές ή όταν δεν πρόκειται να χρησιμοποιηθεί για μεγάλη χρονική περίοδο. Αυτό θα προστατεύσει την οθόνη από βλάβη σε περίπτωση απότομων διακυμάνσεων της τάσης.
- Μην ωθείτε ποτέ αντικείμενα ή μην ρίχνετε υγρά κανενός είδους στα ανοίγματα που βρίσκονται στο περίβλημα της οθόνης.
- Για να διασφαλίσετε ικανοποιητική λειτουργία, χρησιμοποιήστε την οθόνη μόνο με υπολογιστές που είναι συμβατοί με τα πρότυπα UL και διαθέτουν κατάλληλα διαμορφωμένους υποδοχείς με σήμανση 100-240V AC.
- Με καλώδιο τροφοδοσίας συνδεδεμένο σε πρίζα με σύνδεση με γείωση.
- Αν αντιμετωπίσετε τεχνικά προβλήματα με την οθόνη, επικοινωνήστε με έναν κατάλληλα εκπαιδευμένο τεχνικό ή με τον μεταπωλητή σας.
- Η ρύθμιση του ελέγχου έντασης καθώς και του ισοσταθμιστή σε άλλες ρυθμίσεις εκτός της κεντρικής θέσης ενδέχεται να αυξήσει την ισχύ εξόδου ακουστικών και, επομένως, το επίπεδο πίεσης ήχου.

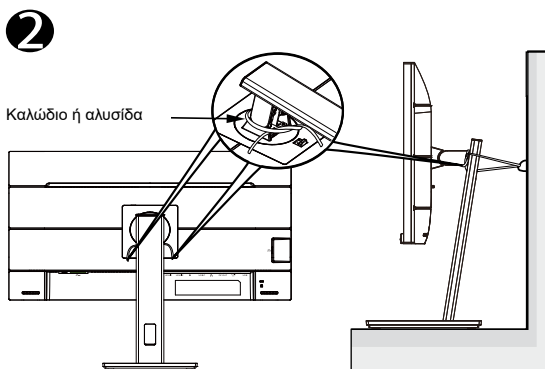
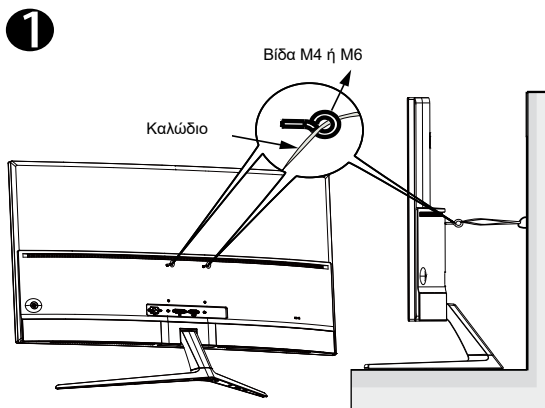


Το σύμβολο του διαγραμμένου τροχήλατου κάδου απορριμμάτων δείχνει πως το προϊόν (ο ηλεκτρικός, ηλεκτρονικός εξοπλισμός και η κομβίασχημη μπαταρία που περιέχει υδράργυρο) δεν πρέπει να τοποθετείτε σε αστικά απόβλητα. Ελέγξτε τους τοπικούς κανονισμούς για απόθεση των ηλεκτρονικών προϊόντων.

ΑΕΕΕ yönetmeliğine uygundur

Αποτροπή πτώσης

Όταν χρησιμοποιείτε την οθόνη, στερεώστε την οθόνη OLED σε έναν τοίχο χρησιμοποιώντας ένα καλώδιο ή αλυσίδα που μπορεί να υποστηρίξει το βάρος της οθόνης, προκειμένου να αποφευχθεί η πτώση της οθόνης.



- Η σχεδίαση της οθόνης ενδέχεται να διαφέρει από αυτό στις εικόνες.
- Η εγκατάσταση πρέπει να γίνει από εξειδικευμένο τεχνικό. Επικοινωνήστε με τον προμηθευτή σας για περισσότερες πληροφορίες.
- Για μοντέλα με καθαρό βάρος ≥ 7 κιλά. Επιλέξτε έναν κατάλληλο τρόπο για την αποτροπή πτώσης.
- Για τα μοντέλα με βάση VESA, χρησιμοποιήστε τη μέθοδο ❶, εγκαταστήστε τις βίδες με τον δακτύλιο στην οπή στήριξης VESA και, στη συνέχεια, προσαρτήστε το καλώδιο ή την αλυσίδα στον τοίχο. Διαφορετικά, χρησιμοποιήστε τη μέθοδο ❷ για να προσαρτήσετε το καλώδιο ή την αλυσίδα στη βάση και στη συνέχεια να τη στερεώσετε στον τοίχο.

Φροντίδα & Καθαρισμός

- Πριν ανασηκώσετε ή αλλάξετε θέση στην οθόνη σας, είναι καλύτερα να αποσυνδέσετε τα καλώδια και το καλώδιο τροφοδοσίας. Ακολουθείτε τις σωστές τεχνικές ανασήκωσης όταν τοποθετείτε την οθόνη. Όταν ανασηκώνετε ή μεταφέρετε την οθόνη, να την κρατάτε από τις άκρες της. Μην ανασηκώνετε την οθόνη από τη βάση στήριξης ή το καλώδιο.
- Καθαρισμός. Απενεργοποιήστε την οθόνη και αποσυνδέστε το καλώδιο τροφοδοσίας. Καθαρίστε την επιφάνεια της οθόνης με ένα απαλό πανί που δεν χαράσσει. Οι επίμονοι λεκέδες πρέπει να αφαιρούνται με ένα υγρό πανί με απαλό καθαριστικό υγρό.
- Μην χρησιμοποιείτε καθαριστικό υγρό που περιέχει οινόπνευμα ή ασετόν. Να χρησιμοποιείτε καθαριστικά που προορίζονται για χρήση σε οθόνες. Μην ψεκάζετε το καθαριστικό υγρό απευθείας πάνω στην οθόνη, καθώς μπορεί να στάξει στο εσωτερικό της οθόνης και να προκαλέσει ηλεκτροπληξία.

Τα ακόλουθα συμπτώματα της οθόνης είναι φυσιολογικά:

- Ενδέχεται να παρατηρήσετε ελαφρώς άνιση φωτεινότητα στην οθόνη ανάλογα με το μοτίβο που χρησιμοποιείτε στην επιφάνεια εργασίας.
- Όταν εμφανίζεται στην οθόνη η ίδια εικόνα για πολλές ώρες, μπορεί να παραμείνει στην οθόνη ένα είδωλο αυτής της εικόνας και μετά την αλλαγή της εικόνας στην οθόνη. Η οθόνη θα επανέλθει αργά ή μπορείτε να την απενεργοποιήσετε από τον διακόπτη για ώρες.
- Όταν η οθόνη γίνεται μαύρη ή αναβοσβήνει ή δεν μπορείτε πλέον να εργαστείτε, επικοινωνήστε με τον αντιπρόσωπο ή με το κέντρο σέρβις για επιδιόρθωση. Μην προσπαθήσετε να επισκευάσετε μόνος σας την οθόνη!

Συμβάσεις που χρησιμοποιούνται στον παρόντα οδηγό



ΠΡΟΕΙΔΟΠΟΙΗΣΗ: Πληροφορίες για αποφυγή τραυματισμού σας όταν προσπαθείτε να ολοκληρώσετε μια εργασία.



ΠΡΟΣΟΧΗ: Πληροφορίες για αποφυγή βλάβης σε εξαρτήματα όταν προσπαθείτε να ολοκληρώσετε μια εργασία.



ΣΗΜΑΝΤΙΚΟ: Οδηγίες που ΠΡΕΠΕΙ να ακολουθήσετε για να ολοκληρώσετε μια εργασία.



ΣΗΜΕΙΩΣΗ: Συμβουλές και πρόσθετες πληροφορίες για να σας βοηθήσουν να ολοκληρώσετε μια εργασία.

Πού θα βρείτε περισσότερες πληροφορίες

Ανατρέξτε στις ακόλουθες πηγές για πρόσθετες πληροφορίες και για αναβαθμίσεις του προϊόντος και του λογισμικού.

1. Διαδικτυακές τοποθεσίες της ASUS

Οι διαδικτυακές τοποθεσίες της ASUS παρέχουν την πιο πρόσφατη ενημέρωση για τα προϊόντα υλικού και λογισμικού της ASUS. Ανατρέξτε στη διεύθυνση <http://www.asus.com>

2. Προαιρετική τεκμηρίωση

Η συσκευασία του προϊόντος σας μπορεί να περιλαμβάνει προαιρετικά έντυπα τα οποία ενδέχεται να έχουν προστεθεί από τον αντιπρόσωπο. Τα έγγραφα αυτά δεν αποτελούν τμήμα της κανονικής συσκευασίας.

Υπηρεσίες επιστροφής

Τα προγράμματα επιστροφής και ανακύκλωσης της ASUS πηγάζουν από τη δέσμευσή μας στα υψηλότερα πρότυπα προστασίας του περιβάλλοντος. Πιστεύουμε στην παροχή λύσεων στους πελάτες μας, ώστε να είναι σε θέση να ανακυκλώνουν υπεύθυνα τα προϊόντα μας, τις μπαταρίες και άλλες συσκευές, καθώς και τα υλικά της συσκευασίας.

Μεταβείτε στη διεύθυνση <http://csr.asus.com/english/Takeback.htm> για λεπτομερείς πληροφορίες σχετικά με την ανακύκλωση σε διαφορετικές περιοχές.

Πληροφορίες προϊόντος για την Ετικέτα ενεργειακής κατάταξης ΕΕ



PA32UCDM

1.1 Καλώς ορίσατε!

Ευχαριστούμε για την αγορά της οθόνης OLED ASUS®!

Το τελευταίο μοντέλο οθόνης OLED από την ASUS παρέχει ευρύτερη, φωτεινότερη και διαυγέστερη εικόνα, όπως και πληθώρα δυνατοτήτων που βελτιώνουν την εμπειρία θέασης.

Με αυτές τις δυνατότητες, μπορείτε να απολαύσετε την άνεση και την ευχάριστη οπτική εμπειρία που σας προσφέρει η οθόνη!

1.2 Περιεχόμενα συσκευασίας

Ελέγξτε τη συσκευασία σας για τα παρακάτω στοιχεία:

- ✓ Οθόνη OLED
- ✓ Βάση/Στήριγμα οθόνης
- ✓ Οδηγός γρήγορης εκκίνησης
- ✓ Κάρτα εγγύησης
- ✓ Καλώδιο τροφοδοσίας
- ✓ Καλώδιο HDMI
- ✓ Καλώδιο USB C σε A
- ✓ Καλώδιο Thunderbolt 4 Active 40G
- ✓ Αναφορά βαθμονόμησης χρώματος
- ✓ Κάρτα υποδοχής ProArt



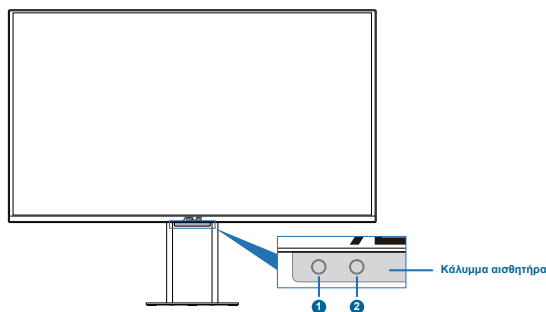
Αν οποιοδήποτε από τα παραπάνω στοιχεία εμφανίζει βλάβη ή απουσιάζει, επικοινωνήστε αμέσως με το κατάστημα λιανικής πώλησης.



Σε περίπτωση που χρειαστεί να αντικαταστήσετε το καλώδιο τροφοδοσίας ή το καλώδιο σύνδεσης, επικοινωνήστε με την υπηρεσία εξυπηρέτησης πελατών της ASUS.

1.3 Εισαγωγή στην οθόνη

1.3.1 Πρόσοψη



1. Proximity Sensor (Αισθητήρας εγγύτητας)

- Εάν η λειτουργία είναι ενεργοποιημένη και το σύστημα δεν ανιχνεύσει την παρουσία αντικειμένου εντός 30cm-90cm κατά τη διάρκεια του προκαθορισμένου χρόνου, το σύστημα μειώνει αυτόματα τη φωτεινότητα περιοδικά.



- Ο χρόνος αποκατάστασης θα είναι εντός 2 δευτερολέπτων.
- Η ικανότητα εντοπισμού και η απόσταση διαφέρουν ανάλογα με το αντικείμενο και το περιβάλλον.
- Αποφύγετε την τοποθέτηση αντικειμένων μπροστά από τον αισθητήρα (μεταξύ 30cm και 90cm), καθώς αυτό θα προκαλέσει αποτυχία της λειτουργίας αισθητήρα (λανθασμένη εκτίμηση ότι κάποιος βρίσκεται μπροστά).

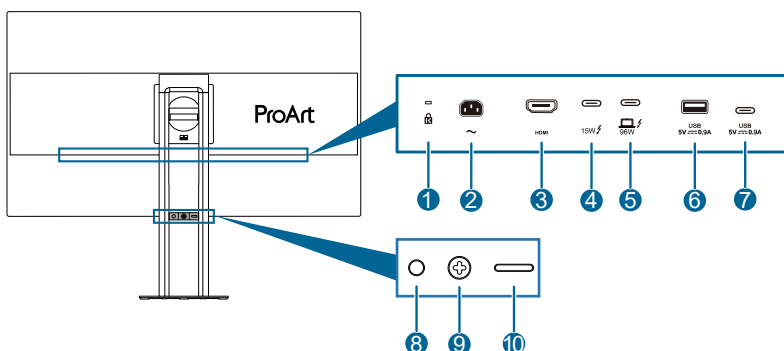
2. Ambient Light Sensor (Αισθητήρας φωτισμού περιβάλλοντος)

- Διαμορφώνει τις ρυθμίσεις του εφέ περιβάλλοντος.





Αυτή η λειτουργία θα απενεργοποιηθεί εάν η λειτουργία HDR είναι ενεργοποιημένη και η ρύθμιση ProArt Preset (Προεπιλογή ProArt) έχει οριστεί σε HDR_PQ DCI, HDR_PQ BT.2020, HDR_HLG BT.2100, HDR_HLG DCI ή HDR_DolbyVision.

1.3.2 Πίσω όψη



- 1. Κλειδαριά Kensington:** Αυτή η θύρα συνδέει μια συσκευή κλειδώματος για λόγους ασφαλείας.
- 2. Θύρα εισόδου AC:** Αυτή η θύρα συνδέει το καλώδιο τροφοδοσίας.
- 3. Θύρα HDMI:** Η θύρα αυτή προορίζεται για τη σύνδεση με συμβατή συσκευή HDMI.
- 4. Έξοδος Thunderbolt:** Αυτή η θύρα προορίζεται για σύνδεση σε σειρά με μια συσκευή συμβατή με Thunderbolt ή για σύνδεση downstream με συσκευή USB Type-C.
- 5. Εισόδος Thunderbolt:** Αυτή η θύρα προορίζεται για σύνδεση με συσκευή συμβατή με Thunderbolt. Η σύνδεση υποστηρίζει τροφοδοσία και μεταφορά δεδομένων μέσω USB (Μέγιστη ανάλυση: 3840 x 2160 στα 240Hz). Μετά τον εντοπισμό της πηγής εισόδου, η έξοδος Thunderbolt υποστηρίζει σύνδεση σε σειρά Thunderbolt.



Η θύρα με το εικονίδιο  παρέχει τροφοδοσία 96W με τάση/ρεύμα εξόδου 5V/3A, 9V/3A, 15V/3A, 20V/3A (15 ~ 60W) & 20V/5A (60 ~ 100W). Η θύρα με το εικονίδιο  παρέχει τροφοδοσία 15W με τάση εξόδου 5V/3A.

- 6. USB3.2 Gen 2 Type-A (SuperSpeed USB 10Gbps):** Αυτή η θύρα προορίζεται για σύνδεση με συσκευές USB, όπως πληκτρολόγιο/ποντίκι USB, μονάδα flash USB κ.λπ.
- 7. USB3.2 Gen 2 Type-C (SuperSpeed USB 10Gbps):** Αυτή η θύρα προορίζεται για σύνδεση downstream με συσκευές USB, όπως πληκτρολόγιο/ποντίκι USB, μονάδα flash USB κ.λπ.

8. Κουμπί/ενδεικτική λυχνία τροφοδοσίας

- Ενεργοποιεί και απενεργοποιεί την οθόνη.
- Η επεξήγηση των χρωμάτων της ενδεικτικής λυχνίας λειτουργίας είναι αυτή που αναφέρεται στον παρακάτω πίνακα.

Κατάσταση	Περιγραφή
Λευκό	Ενεργή
Πορτοκαλί	Κατάσταση αναμονής
Σβηστή	Σβηστή



9. Κουμπί μενού/εξόδου (5 κατευθύνσεων)

- Πατήστε αυτό το κουμπί για εμφάνιση του μενού OSD όταν το μενού OSD είναι απενεργοποιημένο.
- Αύξηση/μείωση των τιμών ή μετακίνηση πάνω/κάτω/αριστερά/δεξιά.
- Πιέστε το κουμπί 5 κατευθύνσεων για περισσότερο από 5 δευτερόλεπτα για ενεργοποίηση και απενεργοποίηση της λειτουργίας Key Lock (Κλειδωμά πλήκτρων).
- Ενεργοποιεί τα επιλεγμένα στοιχεία του μενού OSD.

10. Κουμπί εξόδου από το μενού OSD

- Πατήστε αυτό το κουμπί για εμφάνιση του μενού OSD όταν το μενού OSD είναι απενεργοποιημένο. Πατήστε ξανά αυτό το κουμπί για εισαγωγή στο κύριο μενού επί της οθόνης OSD.
- Πραγματοποιεί έξοδο από το μενού OSD.

1.3.3 Λειτουργία QuickFit Plus

Η λειτουργία QuickFit Plus περιλαμβάνει 4 τύπους μοτίβων: (1) Safe Area (Ασφαλής περιοχή) (2) Center Marker (Κεντρικός δείκτης) (3) Customization (Προσαρμογή) (4) Ruler (Χάρακας). Για να ενεργοποιήσετε τα μοτίβα, πατήστε το κουμπί  QuickFit Plus. Χρησιμοποιήστε το κουμπί  Μενού (5 κατευθύνσεων) για να επιλέξετε το επιθυμητό μοτίβο. Μπορείτε να μετακινήσετε το κουμπί προς τα πάνω/κάτω/αριστερά/δεξιά για να αλλάξετε τη θέση του μοτίβου, εάν χρειάζεται.

Σημειώστε ότι μόνο το μοτίβο **Customization (Προσαρμογή)** μπορεί να προσαρμόσει το μέγεθος του πλαισίου του σύμφωνα με τις ανάγκες σας, αλλά ενδέχεται να έχει περιορισμένο εύρος για μετακίνηση προς τα αριστερά/δεξιά/πάνω/κάτω.

1. Safe Area (Ασφαλής περιοχή)

Διευκολύνει τους σχεδιαστές και τους χρήστες να οργανώσουν το περιεχόμενο και τη διάταξη μίας σελίδας και αν επιτύχουν μία ομοιόμορφη αίσθηση και εμφάνιση.

Οι επιλογές είναι:



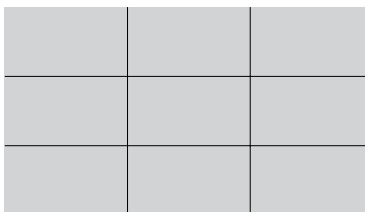
1:1



Action Safe (Ασφαλής δράση)



Title Safe (Ασφαλής τίτλος)

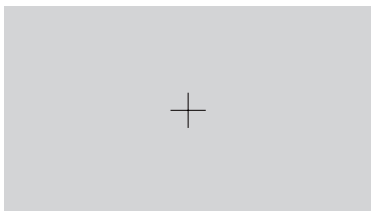


3 X 3

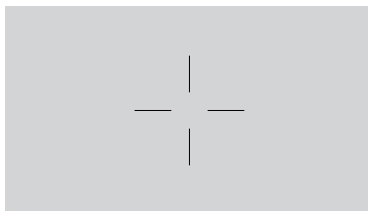
2. Center Marker (Κεντρικός δείκτης)

Επιλέγει τον τύπο του κεντρικού δείκτη.

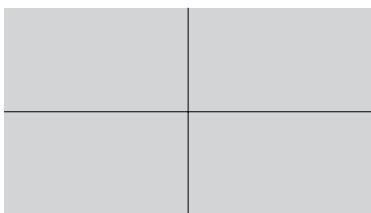
Οι επιλογές είναι:



Τύπος 1



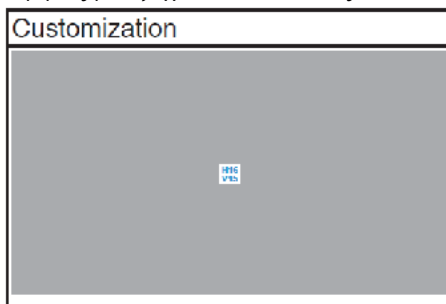
Τύπος 2



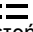
Τύπος 3

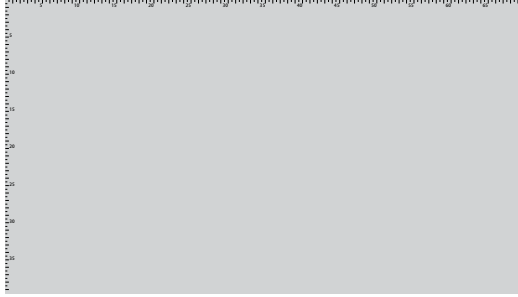
3. Προσαρμογή

Μπορείτε να αποφασίσετε το μέγεθος του πλαισίου μετακινώντας το κουμπί μενού ☰ (5 κατευθύνσεων) επάνω/κάτω/αριστερά/δεξιά. Μπορείτε να πατήσετε το κουμπί μενού ☰ (5 κατευθύνσεων) για περισσότερο από 3 δευτερόλεπτα για να αλλάξετε τις μετρήσεις μεταξύ χιλιοστού και ίντσας.



4. Ruler (Χάρακας)

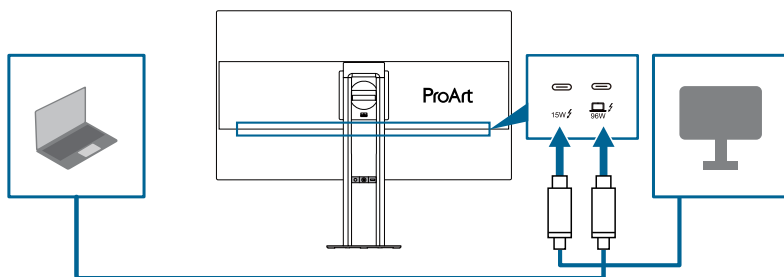
Αυτό το μοτίβο παρουσιάζει έναν κανόνα (χάρακα) στην κορυφή και την αριστερή πλευρά. Μπορείτε να πατήσετε το κουμπί  (5 κατευθύνσεων) για περισσότερο από 3 δευτερόλεπτα για να αλλάξετε τις μετρήσεις μεταξύ μετρικού και βρετανικού συστήματος.



1.3.4 Άλλες λειτουργίες

1. Σύνδεση σε σειρά (σε επιλεγμένα μοντέλα)

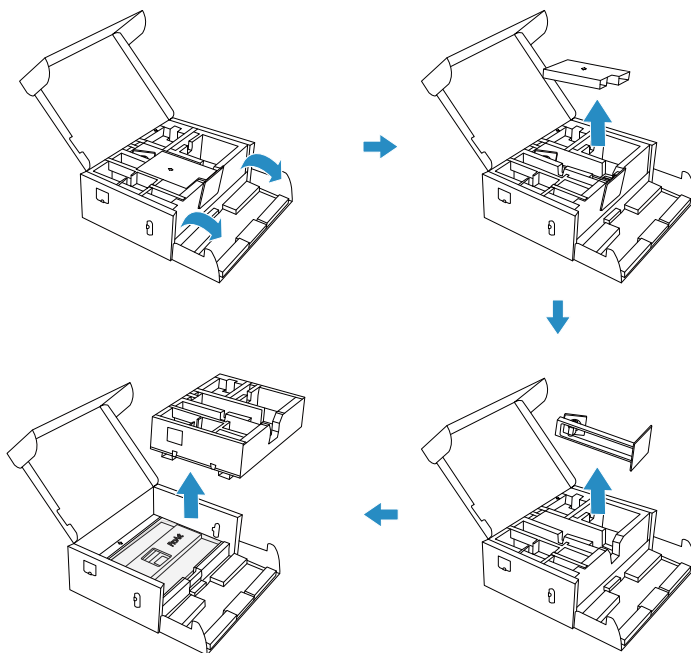
Η οθόνη υποστηρίζει σύνδεση σε σειρά στη θύρα Thunderbolt. Η σύνδεση σε σειρά επιτρέπει τη σύνδεση πολλαπλών οθονών σε σειρά, με το σήμα βίντεο να περνάει από την πηγή σε μια οθόνη. Για να είναι δυνατή η σύνδεση σε σειρά, βεβαιωθείτε ότι έχει μεταφερθεί η πηγή.



2.1 Συναρμολόγηση του βραχίονα/της βάσης οθόνης

Για να συναρμολογήσετε τη βάση της οθόνης:

1. Αφού ανοίξετε τη συσκευασία, αφαιρέστε τα χάρτινα προστατευτικά και τη βάση με τη σειρά από το πάνω μέρος της συσκευασίας. (Εικόνα 1)



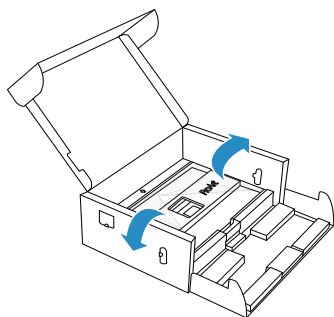
(Εικόνα 1)

2. Ανασηκώστε το κάλυμμα για να εμφανίσετε την περιοχή VESA για συναρμολόγηση της βάσης. (Εικόνα 2 στην επόμενη σελίδα)
3. Προσαρτήστε τη βάση στο πίσω μέρος της οθόνης, βεβαιωθείτε ότι η γλωττίδα του βραχίονα ταιριάζει στην εγκοπή στο πίσω μέρος της οθόνης. (Εικόνα 3 στην επόμενη σελίδα)
4. Τοποθετήστε την οθόνη σε όρθια θέση. (Εικόνα 4 στην επόμενη σελίδα)

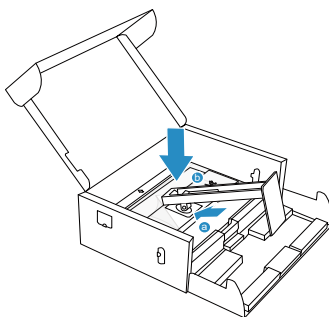


Μην πιέζετε την οθόνη ενώ τη σηκώνετε. Σηκώστε την οθόνη προσεκτικά για να αποφύγετε τυχόν ολίσθηση ή πτώση της.

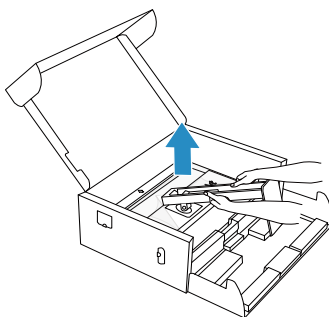
5. Αφαιρέστε το κάλυμμα από την οθόνη. (Εικόνα 5 στην επόμενη σελίδα)



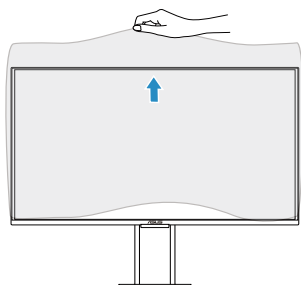
(Εικόνα 2)



(Εικόνα 3)



(Εικόνα 4)

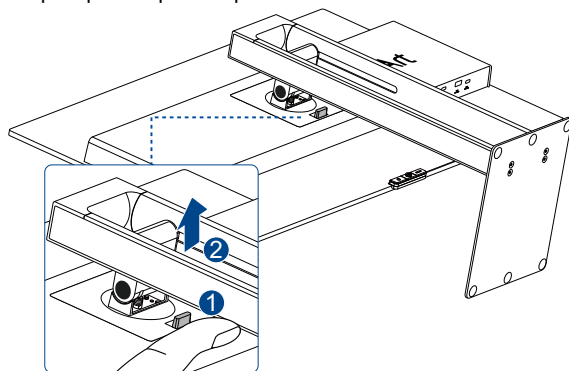


(Εικόνα 5)

2.2 Αφαίρεση του βραχίονα/βάσης (για επιτοίχια στήριξη τύπου VESA)

Για να αφαιρέσετε τον βραχίονα/τη βάση:

1. Τοποθετήστε την οθόνη με την μπροστινή πλευρά πάνω σε ένα τραπέζι.
2. Πατήστε το κουμπί απελευθέρωσης και, στη συνέχεια, αποσυνδέστε τον βραχίονα/βάση από την οθόνη.



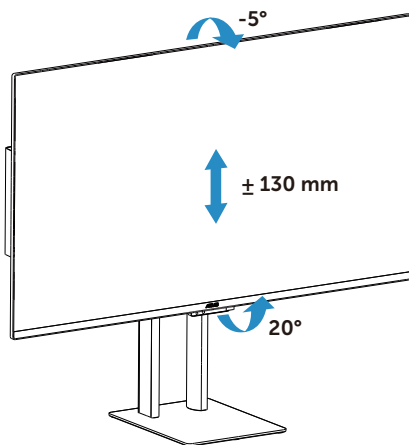
Συνιστούμε να καλύψετε την επιφάνεια του τραπεζιού με ένα μαλακό ύφασμα για να αποφύγετε ζημιά στην οθόνη.



- Το κιτ επιτοίχιας στήριξης τύπου VESA (100 x 100 mm) πρέπει να αγοραστεί ξεχωριστά.
- Χρησιμοποιήστε μόνο με Βραχίονα επιτοίχιας εγκατάστασης που περιλαμβάνεται στη λίστα UL/CSA/GS, με ελάχιστη ικανότητα βάρους/φορτίου 13,2 kg (29,11 lb) (Μέγεθος βίδας: M4 x 8 mm).

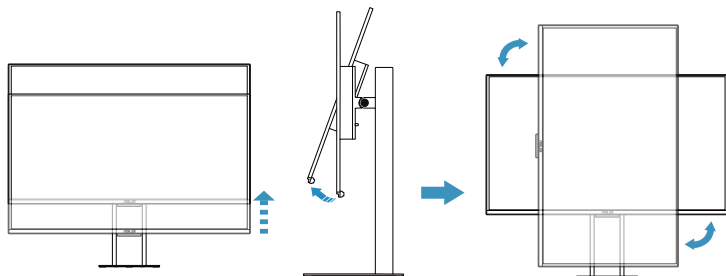
2.3 Προσαρμογή της οθόνης

- Για βέλτιστη θέαση, συνιστούμε να κοιτάτε σε ολόκληρη την επιφάνεια της οθόνης, στη συνέχεια ρυθμίστε την οθόνη στη γωνία που είναι η πιο άνετη για σας.
- Κρατήστε τη βάση για να εμποδίσετε την οθόνη να πέσει όταν θα αλλάξετε τη γωνία της.
- Μπορείτε να προσαρμόσετε τη γωνία της οθόνης από $+20^\circ$ έως -5° , και επιτρέπει προσαρμογή άξονα περιστροφής $\pm 90^\circ$. Μπορείτε επίσης να προσαρμόσετε το ύψος της οθόνης μεταξύ ± 130 mm.



Για να περιστρέψετε την οθόνη, πρέπει να κάνετε το εξής:

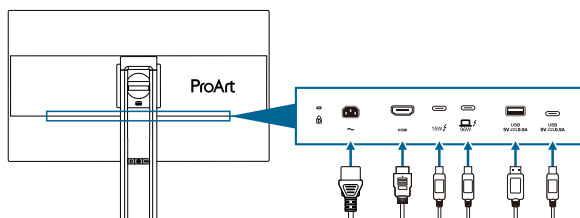
- Σηκώστε την οθόνη στην υψηλότερη θέση.
- Γείρετε την οθόνη στη μέγιστη γωνία της.
- Περιστρέψτε την οθόνη στη γωνία που χρειάζεστε.



Είναι αναμενόμενη η ελαφριά ανακίνηση της οθόνης όσο ρυθμίζετε τη γωνία θέασης.

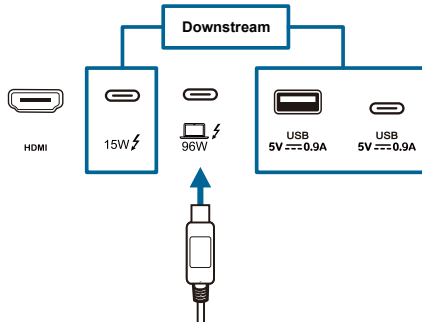
2.4 Σύνδεση καλωδίων

Συνδέστε τα καλώδια όπως στις παρακάτω οδηγίες:

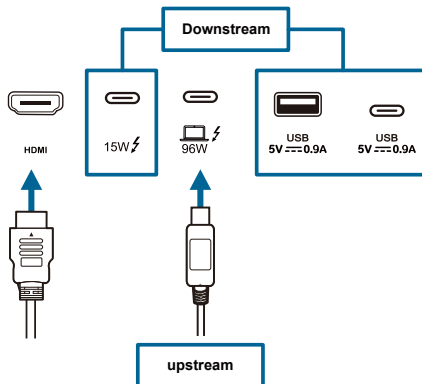


- **Για σύνδεση του καλωδίου τροφοδοσίας:** Συνδέστε το ένα άκρο του καλωδίου τροφοδοσίας με ασφάλεια στη θύρα εισόδου AC της οθόνης και το άλλο του άκρο στην ηλεκτρική πρίζα.
- **Για να συνδέσετε το καλώδιο HDMI 2.1/Thunderbolt 4/USB Type-A/USB Type-C:**
 - a. Συνδέστε το ένα άκρο του καλωδίου HDMI 2.1/Thunderbolt 4/USB Type-A/USB Type-C στην υποδοχή HDMI 2.1/Thunderbolt 4/USB Type-A/USB Type-C της οθόνης.
 - b. Συνδέστε το άλλο άκρο του καλωδίου HDMI 2.1/Thunderbolt 4/USB Type-A/USB Type-C στην υποδοχή HDMI 2.1/Thunderbolt 4/USB Type-A/USB Type-C της συσκευής σας.
- **Για χρήση της εισόδου HDMI και Thunderbolt 4/USB Type-C για σήματα USB:**
 - » **Ανοδική ροή:** Χρησιμοποιήστε ένα καλώδιο USB Type-C και συνδέστε το άκρο με τον σύνδεσμο Type-C στη θύρα USB Type-C της οθόνης ως ανοδική ροή και το άλλα άκρο στην υποδοχή USB Type-C του υπολογιστή σας. Εναλλακτικά, χρησιμοποιήστε ένα καλώδιο USB Type-C σε Type-A και συνδέστε το άκρο με τον σύνδεσμο Type-C στη θύρα USB Type-C της οθόνης ως ανοδική ροή και το άκρο με τον σύνδεσμο USB Type-A στην υποδοχή USB Type-A του υπολογιστή σας. Βεβαιωθείτε ότι στον υπολογιστή σας έχει εγκατασταθεί το λειτουργικό σύστημα Windows, macOS. Αυτό θα επιτρέψει τη λειτουργία των θυρών USB της οθόνης.
 - » **Καθοδική ροή:** Χρησιμοποιήστε ένα καλώδιο USB για να συνδέσετε τη συσκευή σας με την υποδοχή USB Type-A ή USB Type-C της οθόνης.

- » Υπάρχουν δύο σενάρια σύνδεσης:
1. Χρήση ενός καλωδίου Thunderbolt 4/USB Type-C για την είσοδο βίντεο και δεδομένων USB: Η είσοδος Thunderbolt 4/USB-C είναι upstream και η έξοδος Thunderbolt 4/USB-C/USB Type-C/USB Type-A είναι downstream



2. Χρήση θύρας HDMI για είσοδο βίντεο και θύρας Thunderbolt 4/USB Type-C για είσοδο δεδομένων USB: Η είσοδος Thunderbolt 4/USB-C είναι upstream και η έξοδος Thunderbolt 4/USB-C/USB Type-C/USB Type-A είναι downstream.



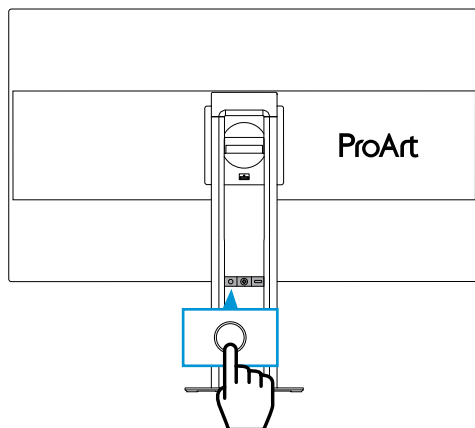
Όταν συνδεθούν αυτά τα καλώδια, μπορείτε να επιλέξετε το σήμα που θέλετε από το στοιχείο **Input (Εισαγωγή)** στο μενού OSD.



Σε περίπτωση που χρειαστεί να αντικαταστήσετε το καλώδιο τροφοδοσίας ή το καλώδιο σύνδεσης, επικοινωνήστε με την υπηρεσία εξυπηρέτησης πελατών της ASUS.

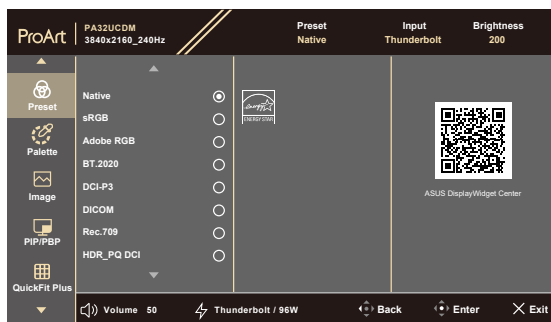
2.5 Ενεργοποίηση της οθόνης

Πατήστε το κουμπί ενεργοποίησης. Ανατρέξτε στις σελίδες 1-4 για τη θέση του κουμπιού ενεργοποίησης. Η ενδεικτική λυχνία λειτουργίας ανάβει με λευκό χρώμα για να υποδείξει ότι η οθόνη βρίσκεται σε κατάσταση ON (Ενεργοποιημένη).



3.1 Μενού OSD (επί της οθόνης)

3.1.1 Διαμόρφωση

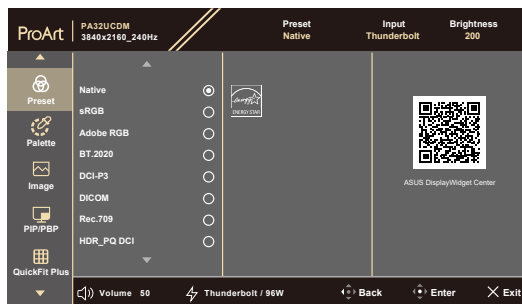


1. Πατήστε οποιοδήποτε κουμπί για πρόσβαση στο μενού οθόνης (OSD).
2. Πατήστε το μενού (5 κατευθύνσεων) για να μεταβείτε στο μενού OSD.
3. Μετακινήστε το μενού (5 κατευθύνσεων) πάνω/κάτω για να πλοηγηθείτε στις λειτουργίες. Επισημάνετε την επιθυμητή λειτουργία και πατήστε το κουμπί μενού (5 κατευθύνσεων) για να την ενεργοποιήσετε. Εάν η επιλεγμένη λειτουργία έχει υπομενού, μετακινήστε το μενού (5-κατευθύνσεων) πάνω/κάτω για να περιηγηθείτε στις λειτουργίες του υπομενού. Επισημάνετε την επιθυμητή λειτουργία υπομενού και πατήστε το μενού (5-κατευθύνσεων) ή μετακινήστε το μενού (5-κατευθύνσεων) για να την ενεργοποιήσετε.
4. Μετακινήστε το μενού (5-κατευθύνσεων) πάνω/κάτω για να αλλάξετε τις ρυθμίσεις της επιλεγμένης λειτουργίας.
5. Για έξοδο και αποθήκευση του μενού OSD, πατήστε το κουμπί **X** ή μετακινήστε επανειλημμένα το μενού (5-κατευθύνσεων) προς τα αριστερά έως ότου εξαφανιστεί το μενού OSD. Για να ρυθμίσετε άλλες λειτουργίες, επαναλάβετε τα βήματα 1-4.

3.1.2 Εισαγωγή στις λειτουργίες του μενού οθόνης (OSD)

1. Preset (Προεπιλογή)

Η λειτουργία αυτή περιλαμβάνει 15 δευτερεύουσες λειτουργίες τις οποίες μπορείτε να επιλέξετε ανάλογα με τις προτιμήσεις σας. Κάθε λειτουργία έχει την επιλογή Reset (Επαναφορά) παρέχοντας έτσι τη δυνατότητα να διατηρήσετε τη ρύθμισή σας ή να επιστρέψετε στην προεπιλεγμένη λειτουργία.



- **Native(Εγγενής):** Η καλύτερη επιλογή για την επεξεργασία εγγράφων.



Η πιστοποίηση Energy star® επιτυγχάνεται στην εγγενή λειτουργία.

- **sRGB:** Συμβατή με τον χρωματικό χώρο sRGB. Η λειτουργία sRGB είναι η καλύτερη επιλογή για την επεξεργασία εγγράφων.
- **Adobe RGB:** Συμβατή με τον χρωματικό χώρο Adobe RGB.
- **BT.2020:** Συμβατή με τον χρωματικό χώρο BT.2020.
- **DCI-P3:** Συμβατή με τον χρωματικό χώρο DCI-P3.
- **DICOM:** Συμβατή με το πρότυπο DICOM, η καλύτερη επιλογή για τον έλεγχο ιατρικών εικόνων.
- **Rec.709:** Συμβατή με εύρος χρώματος Rec.709.
- **HDR_PQ DCI:** Υψηλό Δυναμικό Εύρος. Περιέχει τρεις λειτουργίες HDR (**PQ Optimized**, **PQ Clip** και **PQ Basic**).

- **HDR_PQ BT.2020:** Συμβατό με τη μονάδα υποχρωμάτων BT.2020 και το λευκό σημείο D65.
 - * **PQ Optimized (Βελτιστοποιημένο PQ):** Παρέχει τη βελτιστοποιημένη απόδοση HDR αυτής της οθόνης με ακρίβεια αντιστοιχίας του ST2084, όσον αφορά τη δυνατότητα φωτεινότητας της οθόνης.
 - * **PQ Clip (Απόσπασμα PQ):** Διατηρεί την καμπύλη PQ μέχρι να εμφανιστεί η μέγιστη φωτεινότητα με ακρίβεια. Η τιμή κωδικού ST2084 που είναι υψηλότερη από την μέγιστη τιμή της οθόνης θα αντιστοιχιστεί στη μέγιστη φωτεινότητα.
 - * **PQ Basic (Βασικό PQ):** Παρουσιάζει την απόδοση HDR των οθονών που υποστηρίζονται από γενικό HDR.
 - **HDR_HLG BT.2100:** Συμβατό με BT.2100.
 - **HDR_HLG DCI:** Συμβατό με DCI-P3.
 - **HDR_DolbyVision:** Επιλέγει τον τύπο φωτισμού DolbyVision.
 - * **Dark (Σκοτεινό):** Συμβατό με τις ρυθμίσεις λειτουργίας DolbyVision Dark.
 - * **Bright (Φωτεινό):** Συμβατό με τις ρυθμίσεις λειτουργίας DolbyVision Bright.
- Dolby, DolbyVision, and the double-D symbol are trademarks of Dolby Laboratories. Manufactured under license from Dolby Laboratories. Confidential unpublished works. Copyright © 2013-2023 Dolby Laboratories. All rights reserved.
- **User Mode 1 (Λειτουργία χρήστη 1)/User Mode 2 (Λειτουργία χρήστη 2)/User Mode 3 (Λειτουργία χρήστη 3):** Σας επιτρέπει να προσαρμόσετε τις προτιμήσεις σας μέσω της βαθμονόμησης χρωμάτων.



Για τη χρήση της εφαρμογής βαθμονόμησης χρωμάτων, υποστηρίζονται τα λογισμικά ASUS ProArt Calibration Software, Portrait CalMAN και LightIllusion ColorSpace.

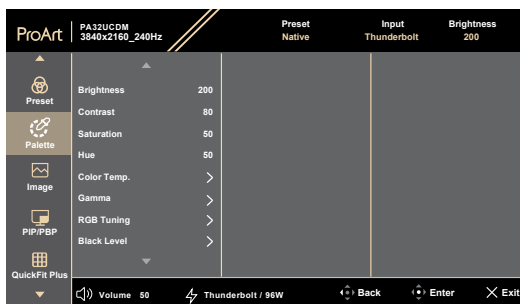
Ο παρακάτω πίνακας εμφανίζει τις προεπιλεγμένες ρυθμίσεις για κάθε λειτουργία προεπιλογής:

Λειτουργία	Εγγενής	sRGB	Adobe RGB	Rec.709	DCI-P3	BT.2020	DICOM
Θερμ. χρώματος	6500K	Σταθερό (6500K)	Σταθερό (6500K)	6500K	P3-Theater (P3-Θέατρο)	6500K	6500K
Φωτεινότητα	200	Σταθερό 80 nits	160 nits	100 nits	48 nits	100 nits	200
Αντίθεση	80	80	80	80	80	80	80
Ευκρίνεια	Ενεργοποίηση	Ενεργοποίηση	Ενεργοποίηση	Ενεργοποίηση	Ενεργοποίηση	Ενεργοποίηση	Ενεργοποίηση
Κορεσμός	Ενεργοποίηση	Απενεργοποίηση	Ενεργοποίηση	Ενεργοποίηση	Ενεργοποίηση	Ενεργοποίηση	Ενεργοποίηση
Απόχρωση	Ενεργοποίηση	Απενεργοποίηση	Ενεργοποίηση	Ενεργοποίηση	Ενεργοποίηση	Ενεργοποίηση	Ενεργοποίηση
Παλέτα	Ενεργοποίηση	Σταθερό	Ενεργοποίηση	Ενεργοποίηση	Ενεργοποίηση	Ενεργοποίηση	Ενεργοποίηση
Επίπεδο μαύρου χρώμ.	Ενεργοποίηση	Ενεργοποίηση	Ενεργοποίηση	Ενεργοποίηση	Ενεργοποίηση	Ενεργοποίηση	Ενεργοποίηση
Εύρος εισόδου	Ενεργοποίηση	Ενεργοποίηση	Ενεργοποίηση	Ενεργοποίηση	Ενεργοποίηση	Ενεργοποίηση	Ενεργοποίηση
Γάμα	2.2	Σταθερό (2.2)	Σταθερό (2.2)	2.4	μόνο 2.2/2.6	2.4	Σταθερό
Φωτεινότητα περιβάλλοντος	Ενεργοποίηση	Σταθερό (Απενεργοποίηση)	Ενεργοποίηση	Ενεργοποίηση	Ενεργοποίηση	Ενεργοποίηση	Ενεργοποίηση
Θερμοκρασία χρώματος περιβάλλοντος	Ενεργοποίηση	Σταθερό (Απενεργοποίηση)	Σταθερό	Ενεργοποίηση	Ενεργοποίηση	Ενεργοποίηση	Ενεργοποίηση
Ομοιόμορφη φωτεινότητα	Ενεργοποίηση (Προεπιλογή: ανάβω)	Σταθερό (ανάβω)	Ενεργοποίηση (Προεπιλογή: ανάβω)	Ενεργοποίηση (Προεπιλογή: ανάβω)	Ενεργοποίηση (Προεπιλογή: ανάβω)	Ενεργοποίηση (Προεπιλογή: ανάβω)	Σταθερό (ανάβω)

Λειτουργία	HDR_PQ DCI	HDR_PQ BT.2020	HDR_HLG BT.2100	HDR_HLG DCI	HDR_DolbyVision	Λειτουργία χρήστη 1/ Λειτουργία χρήστη 2/ Λειτουργία χρήστη 3
Θερμ. χρώματος	Σταθερό (6500K)	Σταθερό (6500K)	Σταθερό (6500K)	Σταθερό (6500K)	Σταθερό (6500K)	Σταθερό (6500K)
Φωτεινότητα	250nits/ 400nits/Μέγιστο	250nits/ 400nits/Μέγιστο	250nits/ 400nits/Μέγιστο	250nits/ 400nits/Μέγιστο	250nits/ 400nits/Μέγιστο	200
Αντίθεση	Σταθερό	Σταθερό	Σταθερό	Σταθερό	Σταθερό	80
Ευκρίνεια	Ενεργοποίηση	Ενεργοποίηση	Ενεργοποίηση	Ενεργοποίηση	Σταθερό (Απενεργοποίηση)	Ενεργοποίηση
Κορεσμός	Σταθερό	Σταθερό	Σταθερό	Σταθερό	Σταθερό	Ενεργοποίηση
Απόχρωση	Σταθερό	Σταθερό	Σταθερό	Σταθερό	Σταθερό	Ενεργοποίηση
Παλέτα	Ενεργοποίηση (Μόνο ενίσχυση RGB)	Ενεργοποίηση (Μόνο ενίσχυση RGB)	Ενεργοποίηση (Μόνο ενίσχυση RGB)	Ενεργοποίηση (Μόνο ενίσχυση RGB)	Απενεργοποίηση	Ενεργοποίηση
Επίπεδο μαύρου χρώμ.	Ενεργοποίηση	Ενεργοποίηση	Ενεργοποίηση	Ενεργοποίηση	Ενεργοποίηση	Ενεργοποίηση
Εύρος εισόδου	Ενεργοποίηση	Ενεργοποίηση	Ενεργοποίηση	Ενεργοποίηση	Ενεργοποίηση	Ενεργοποίηση
Γάμα	Σταθερό	Σταθερό	Σταθερό	Σταθερό	Σταθερό	Σταθερό (2.2)
Φωτεινότητα περιβάλλοντος	Σταθερό (Απενεργοποίηση)	Σταθερό (Απενεργοποίηση)	Σταθερό (Απενεργοποίηση)	Σταθερό (Απενεργοποίηση)	Σταθερό (Απενεργοποίηση)	Ενεργοποίηση
Θερμοκρασία χρώματος περιβάλλοντος	Σταθερό (Απενεργοποίηση)	Σταθερό (Απενεργοποίηση)	Σταθερό (Απενεργοποίηση)	Σταθερό (Απενεργοποίηση)	Σταθερό (Απενεργοποίηση)	Ενεργοποίηση
Ομοιόμορφη φωτεινότητα	Ενεργοποίηση (Προεπιλογή: ανάβω)	Ενεργοποίηση (Προεπιλογή: ανάβω)	Ενεργοποίηση (Προεπιλογή: ανάβω)	Ενεργοποίηση (Προεπιλογή: ανάβω)	Ενεργοποίηση (Προεπιλογή: ανάβω)	Σταθερό (ανάβω)

2. Palette (Παλέτα)

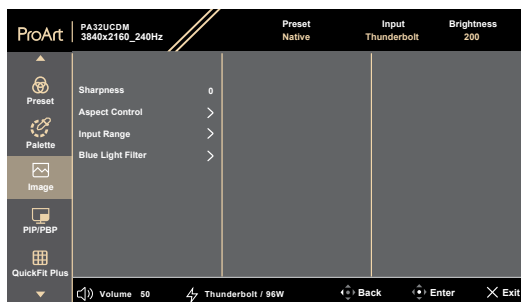
Ορίστε μία επιθυμητή ρύθμιση χρώματος από αυτό το μενού.



- **Brightness (Φωτεινότητα):** Το εύρος ρύθμισης κυμαίνεται από 0 έως 400.
- **Contrast (Αντίθεση):** Το εύρος ρύθμισης κυμαίνεται από 0 έως 100.
- **Saturation (Κορεσμός):** Το εύρος ρύθμισης κυμαίνεται από 0 έως 100.
- **Hue (Απόχρωση):** Αλλάζτε το χρώμα της εικόνας μεταξύ πράσινου και μωβ.
- **Color Temp. (Θερμ. χρώματος):** Περιλαμβάνει 5 λειτουργίες, συμπεριλαμβανομένων των 9300K, 6500K, 5500K, 5000K και P3-Θέατρο. Η επιλογή P3-Theater (P3-Θέατρο) διατίθεται μόνο για τη λειτουργία DCI-P3.
- **Gamma (Γάμμα):** Σας επιτρέπει να ορίσετε τη λειτουργία χρώματος σε 1.8, 2.0, 2.2, 2.4 ή 2.6.
- **RGB Tuning (Συντονισμός RGB):**
 - * **Gain (Ενίσχυση):** Το εύρος ρύθμισης κυμαίνεται από 0 έως 400.
 - * **Offset (Αντιστάθμιση):** Το εύρος ρύθμισης κυμαίνεται από 0 έως 400.
- **Black Level (Επίπεδο μαύρου χρώμ.):** Για τη ρύθμιση του αρχικοποιημένου επιπέδου του 1ου σήματος του πιο σκούρου επιπέδου του γκρι.
- **Color Reset (Επαναφορά χρώματος):**
 - * **Current Preset (Τρέχουσα προεπιλογή):**
Επαναφέρει τις ρυθμίσεις χρώματος της τρέχουσας λειτουργίας χρώματος στην εργοστασιακά προεπιλεγμένη τιμή.
 - * **All Presets (Όλες οι προεπιλογές):**
Επαναφέρει τις ρυθμίσεις χρώματος όλων των λειτουργιών χρώματος στην εργοστασιακά προεπιλεγμένη τιμή.

3. Image (Εικόνα)

Ορίστε τη ρύθμιση που συνδέεται με την εικόνα από αυτό το μενού.



- **Sharpness (Ευκρίνεια)**: Το εύρος ρύθμισης κυμαίνεται από 0 έως 100.
- **Aspect Control (Έλεγχος αναλογίας εικόνας)**: Προσαρμόζει την αναλογία οθόνης σε **Full** (Πλήρης), **Dot to Dot** ή **1:1 Ratio** (Αναλογία 1:1).



Για να ενεργοποιήσετε αυτή τη λειτουργία, πρέπει να κάνετε το εξής: απενεργοποιήστε τα στοιχεία **Rapid Rendering** (Ταχεία απόδοση) και **PIP/PBP**.

- **Input Range (Εύρος εισόδου)**: Για τη χαρτογράφηση του εύρους σήματος με παρουσίαση ολόκληρου του εύρους από το μαύρο έως το λευκό.
- **Blue Light Filter (Φίλτρο μπλε φωτός)**: Ρυθμίστε την ισχύ του φίλτρου μπλε φωτός.



Για να ενεργοποιήσετε αυτή τη λειτουργία, πρέπει να κάνετε το εξής: απενεργοποιήστε το HDR στη συσκευή σας.



Ανατρέξτε στη συνέχεια για να περιορίσετε την καταπόνηση των ματιών:

- Οι χρήστες θα πρέπει να απομακρύνονται για λίγο από την οθόνη εάν εργάζονται πολλές ώρες. Συνιστάται να κάνετε μικρά διαλείμματα (τουλάχιστον 5 λεπτών) μετά από περίπου 1 ώρα συνεχόμενης εργασίας στον υπολογιστή. Τα σύντομα και συχνά διαλείμματα είναι πιο αποτελεσματικά σε σχέση με ένα μεγαλύτερο διάλειμμα.
 - Για να ελαχιστοποιήσουν την καταπόνηση και την ξηρότητα των ματιών, οι χρήστες θα πρέπει να ξεκουράζουν τα μάτια τους τακτικά, εστιάζοντας σε αντικείμενα που βρίσκονται μακριά.
 - Οι ασκήσεις των ματιών μπορούν να συμβάλλουν στη μείωση της καταπόνησής τους. Επαναλάβετε αυτές τις ασκήσεις συχνά. Εάν η καταπόνηση των ματιών επιμένει, συμβουλευτείτε ιατρό. Ασκήσεις ματιών: (1) Κοιτάξτε πάνω και κάτω επαναλαμβανόμενα (2) Περιστρέψτε τα μάτια σας (3) Μετακινήστε τα μάτια σας διαγώνια.
 - Το μπλε φως υψηλής ενέργειας ενδέχεται να οδηγήσει σε καταπόνηση των ματιών και ηλικιακή εκφύλιση ωχράς κηλίδας (AMD). Φίλτρο μπλε φωτός για τη μείωση κατά 70% (το μέγιστο) του βλαβερού μπλε φωτός και την αποφυγή του συνδρόμου κοπιωπίας της όρασης λόγω χρήσης υπολογιστή (CVS).
-

4. PIP/PBP

Το μενού PIP/PBP σας επιτρέπει να ανοίξετε ένα άλλο υπο-παράθυρο συνδεδεμένο σε μια άλλη πηγή βίντεο εκτός από το κύριο παράθυρο από την αρχική πηγή βίντεο.



Για να ενεργοποιήσετε αυτή τη λειτουργία, πρέπει να κάνετε τα εξής: απενεργοποιήστε την επιλογή **Rapid Rendering (Ταχεία απόδοση)** καθώς και το HDR στη συσκευή σας.



- **Mode (Λειτουργία):** Επιλέγει τη λειτουργία **PIP**, **PBP** ή την απενεργοποιεί.



Για να προσαρμόσετε και τις δύο οθόνες σε πλήρη οθόνη στη λειτουργία PBP, ορίστε τις ρυθμίσεις ανάλυσης και για τις δύο σε 1920 x 2160 στις ρυθμίσεις προβολής του λειτουργικού συστήματος. (Και βεβαιωθείτε ότι η επιλογή κλιμάκωσης είναι «Maintain Display Scaling» (Διατήρηση κλιμάκωσης οθόνης), αν χρησιμοποιείτε κάρτα γραφικών Intel.)

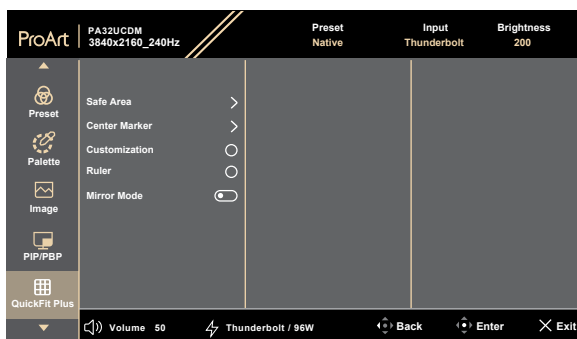
- **Source (Πηγή):** Επιλέγει την πηγή εισόδου βίντεο μεταξύ **HDMI** και **Thunderbolt**.
- **Color setting (Ρύθμιση χρώματος):** Επιλέξτε Προεπιλογή χρώματος για το Κύριο και το Δευτερεύον παράθυρο.
- **PIP Size (Μέγεθος PIP):** Προσαρμόζει το στοιχείο PIP size (Μέγεθος PIP) σε **Small (Μικρό)**, **Medium (Μεσαίο)** ή **Large (Μεγάλο)** (διαθέσιμο μόνο για τη λειτουργία PIP).

5. QuickFit Plus

Σε αυτή τη λειτουργία, μπορείτε να χρησιμοποιήσετε διαφορετικά είδη μοτίβων ευθυγράμμισης.



Για να ενεργοποιήσετε αυτή τη λειτουργία, πρέπει να κάνετε τα εξής: απενεργοποιήστε το PIP/PBP στη συσκευή σας και επαναφέρετε την οθόνη σας στην κανονική της θέση (χωρίς να την περιστρέψετε).



- **Safe Area (Ασφαλής περιοχή):** Διευκολύνει τους σχεδιαστές και τους χρήστες να οργανώσουν το περιεχόμενο και τη διάταξη μίας σελίδας και αν επιτύχουν μία ομοιόμορφη αίσθηση και εμφάνιση. Οι επιλογές είναι: **1:1**, **Action Safe (Ασφαλής δράση)**, **Title Safe (Ασφαλής τίτλος)**, **3 x 3**.
- **Center Marker (Κεντρικός δείκτης):** Προσαρμόζει τις επιλογές **Type 1 (Τύπος 1)**, **Type 2 (Τύπος 2)**, **Type 3 (Τύπος 3)**.
- **Customization (Προσαρμογή):** Μπορείτε να αποφασίσετε το μέγεθος του πλαισίου μετακινώντας το κουμπί μενού \equiv (5 κατευθύνσεων) επάνω/κάτω/αριστερά/δεξιά. Μπορείτε να πατήσετε το κουμπί μενού \equiv (5 κατευθύνσεων) για περισσότερο από 3 δευτερόλεπτα για να αλλάξετε τις μετρήσεις μεταξύ χιλιοστού και ίντσας.
- **Ruler (Χάρακας):** Αυτό το μοτίβο παρουσιάζει έναν κανόνα (χάρακα) στην κορυφή και την αριστερή πλευρά. Μπορείτε να πατήσετε το κουμπί \equiv (5 κατευθύνσεων) για περισσότερο από 3 δευτερόλεπτα για να αλλάξετε τις μετρήσεις μεταξύ μετρικού και βρετανικού συστήματος.
- **Mirror Mode (Λειτουργία καθρέπτη):** Αντιστρέφει την εικόνα οριζόντια.

6. Input (Εισαγωγή)

Σε αυτή τη λειτουργία, μπορείτε να επιλέξετε την επιθυμητή πηγή εισόδου.



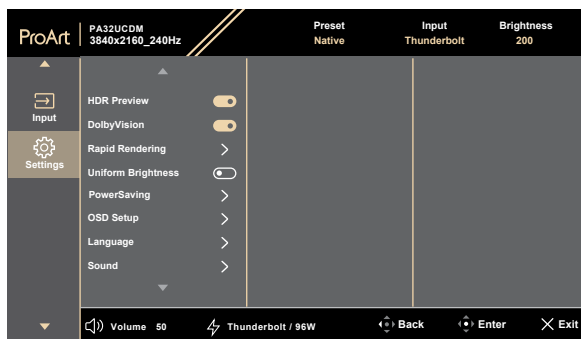
- **Auto Detection (Αυτόματη ανίχνευση):** Ανιχνεύει αυτόματα άλλα ενεργά σήματα εάν το τρέχον σήμα εισόδου είναι ανενεργό.



Για να ενεργοποιήσετε αυτή τη λειτουργία, πρέπει να κάνετε το εξής: Ορίστε τις ρυθμίσεις/ την επιλογή Power Saving (Εξοικονόμηση ενέργειας) σε Normal Level (Κανονικό επίπεδο).

7. Settings (Ρυθμίσεις)

Σας επιτρέπει να ρυθμίσετε το σύστημα.



- **HDR Preview (Προεπισκόπηση HDR):** Σας επιτρέπει να κάνετε προεπισκόπηση των επιδόσεων περιεχομένου που δεν είναι HDR με χαρτογράφηση HDR και HLG. Ενώ η λειτουργία HDR Preview (Προεπισκόπηση HDR) είναι ενεργοποιημένη, μπορείτε να επιλέξετε μόνο HDR_PQ DCI, HDR_PQ BT.2020, HDR_HLG, και HDR_HLG DCI.
- **DolbyVision:** Ενεργοποιεί ή απενεργοποιεί τη λειτουργία DolbyVision.
- **Rapid Rendering (Ταχεία απόδοση):** Το μπορεί να ενεργοποιηθεί μόνο εντός εύρους 48Hz~120Hz (Thunderbolt, HDMI).



Για να ενεργοποιήσετε αυτή τη λειτουργία, πρέπει να κάνετε το εξής: απενεργοποιήστε την επιλογή PIP/PBP, ρυθμίστε την επιλογή Aspect Control (Έλεγχος αναλογίας εικόνας) σε Full (Πλήρης).

- **Uniform Brightness (Ομοιόμορφη φωτεινότητα):** Όταν η λειτουργία είναι ενεργοποιημένη, το σύστημα δεν ρυθμίζει τη μέγιστη φωτεινότητα της οθόνης όταν η οθόνη εμφανίζεται σε διαφορετικό μέγεθος οθόνης.
- **Power Saving (Εξοικονόμηση ενέργειας):** Καθορίζει τη ρύθμιση εξοικονόμησης ενέργειας.
 - * **Normal Level (Κανονικό επίπεδο):** Επιτρέπει στις θύρες USB καθοδικής ροής/θύρες USB Type-C να φορτίζουν εξωτερικές συσκευές όταν η οθόνη εισέρχεται στη λειτουργία εξοικονόμησης ενέργειας.
 - * **Deep Level (Βαθύ επίπεδο):** Κατά τη σύνδεση σε υπολογιστή, η θύρα upstream επιτρέπει στις θύρες USB downstream να φορτίζουν συσκευές. Τα σήματα USB Type-C και HDMI δεν μπορούν να εντοπιστούν αυτόματα όταν η οθόνη εισέρχεται σε λειτουργία εξοικονόμησης ενέργειας.

- **OSD Setup (Ρύθμιση μενού OSD):**

- * Προσαρμόζει τη ρύθμιση **OSD Timeout (Λήξη OSD)** από 10 έως 120 δευτερόλεπτα.
- * Ενεργοποιεί ή απενεργοποιεί τη λειτουργία **DDC/CI**.
- * Προσαρμόζει το φόντο του OSD από **opaque (αδιαφανές)** σε **Transparent (Διαφανές)**.
- * Ενεργοποιεί ή απενεργοποιεί τη λειτουργία **OSD Auto Rotation (Αυτόματη περιστροφή OSD)**.



Για να ενεργοποιήσετε την επιλογή OSD Auto Rotation (Αυτόματη περιστροφή OSD), πρέπει να κάνετε τα εξής: απενεργοποιήστε το PIP/PBP.

- **Language (Γλώσσα):** Υπάρχουν 23 γλώσσες για επιλογή, στις οποίες συμπεριλαμβάνονται αγγλικά, γαλλικά, γερμανικά, ιταλικά, ισπανικά, ολλανδικά, πορτογαλικά, ρωσικά, τσέχικα, κροατικά, πολωνικά, ρουμανικά, ουγγρικά, τουρκικά, απλοποιημένα κινέζικα, παραδοσιακά κινέζικα, ιαπωνικά, κορεατικά, ταϊλανδικά, ινδονησιακά, περσικά, ουκρανικά, βιετναμέζικα.

- **Sound (Ήχος):**

- * Ρυθμίζει την επιλογή **Volume (Ένταση ήχου)** από 0 έως 100.
- * Ενεργοποίηση ή κατάργηση της επιλογής Mute (Σίγαση) της εξόδου ήχου.
- * Επιλέξτε είσοδο ήχου από την επιλογή **PIP/PBP Sources (Πηγές PIP/PBP)**.



Για να ενεργοποιήσετε τη λειτουργία Source (Πηγή), πρέπει να κάνετε τα εξής: Ενεργοποιήστε το PIP/PBP.

- **DisplayPort Stream (Ροή DisplayPort):** Συμβατότητα με κάρτα γραφικών. Επιλέξτε **DisplayPort 1.2, DisplayPort 1.4** ή **DisplayPort 1.4 + USB 3.2** με έκδοση κάρτας γραφικών DP.

- **Lock (Κλειδώμα):**

- * **Key (Πλήκτρο):** Απενεργοποιεί όλα τα πλήκτρα λειτουργιών. Πιέστε το κουμπί 5 κατευθύνσεων για περισσότερο από 5 δευτερόλεπτα για ακύρωση του κλειδώματος πλήκτρων.
- * **Preset Setting (Προκαθορισμένη ρύθμιση):** Για να κλειδώσετε όλες τις παραμέτρους και να απενεργοποιήσετε (με γκρι χρώμα) το στοιχείο ProArt Palette (Παλέτα ProArt).

- **Power Indicator (Ένδειξη τροφοδοσίας):** Ενεργοποιεί/ απενεργοποιεί την ένδειξη LED τροφοδοσίας.

- **Light Sync (Συγχρονισμός φωτός):** Ρυθμίζει τη φωτεινότητα και τη θερμοκρασία χρώματος ανάλογα με τις συνθήκες περιβάλλοντος.
 - * **Ambient Brightness (Φωτεινότητα περιβάλλοντος):** Ρυθμίζει δυναμικά τη φωτεινότητα ανάλογα με τον φωτισμό του περιβάλλοντος.
 - * **Ambient Color Temperature (Θερμοκρασία χρώματος περιβάλλοντος):** Ρυθμίζει δυναμικά τη θερμοκρασία χρώματος σύμφωνα με τον φωτισμό περιβάλλοντος.
- **Screen Saver (Προφύλαξη οθόνης):** Διαμορφώνει τις ρυθμίσεις που σχετίζονται με την προστασία οθόνης. Μπορείτε να βελτιώσετε τα προβλήματα ποιότητας εικόνας που σχετίζονται με τη διατήρηση της εικόνας όταν η οθόνη είναι ενεργοποιημένη για καθορισμένο χρονικό διάστημα.
 - * **Proximity Sensor (Αισθητήρας εγγύτητας):** Εάν η λειτουργία είναι ενεργοποιημένη και το σύστημα δεν ανιχνεύσει την παρουσία αντικειμένου εντός 30cm-90cm κατά τη διάρκεια του προκαθορισμένου χρόνου, το σύστημα μειώνει αυτόματα τη φωτεινότητα περιοδικά.



-
- Ο χρόνος αποκατάστασης θα είναι εντός 2 δευτερολέπτων.
 - Η ικανότητα εντοπισμού και η απόσταση διαφέρουν ανάλογα με το αντικείμενο και το περιβάλλον.
 - Αποφύγετε την τοποθέτηση αντικειμένων μπροστά από τον αισθητήρα (μεταξύ 30cm και 90cm), καθώς αυτό θα προκαλέσει αποτυχία της λειτουργίας αισθητήρα (λανθασμένη εκτίμηση ότι κάποιος βρίσκεται μπροστά).

-
- * **Panel Protection (Προστασία πάνελ):** Αυτή η λειτουργία ενσωματώνει διάφορους μηχανισμούς από τις ευφυείς πατέντες του πάνελ για τη διασφάλιση της διάρκειας ζωής. Τα ευφυείς πατέντες είναι Sensing Protection (Προστασία ανίχνευσης), Pixel Shift (Μετατόπιση Pixel), Screen Saver (Προφύλαξη οθόνης), ISP και Off Sensing (Ανίχνευση απενεργοποίησης). Μπορείτε να ρυθμίσετε τη γραμμή ολίσθησης για να διαμορφώσετε διαφορετικά επίπεδα, και θα εμφανιστούν ορισμένες συνήθεις συμπεριφορές όπως οι παρακάτω.
 1. Η φωτεινότητα της οθόνης μειώνεται αυτόματα όταν δεν υπάρχουν αλλαγές στην οθόνη.

2. Όταν συμπληρωθεί ο αθροιστικός χρόνος, η λειτουργία Off Sensing (Ανίχνευση απενεργοποίησης) θα ενεργοποιηθεί αυτόματα και θα εμφανιστεί μια μαύρη οθόνη. Βαθμονομεί τυχόν προβλήματα που μπορεί να προκύψουν στην οθόνη όταν η οθόνη σας είναι ενεργοποιημένη για μεγάλο χρονικό διάστημα. Η διαδικασία θα διαρκέσει περίπου 6 λεπτά, ενώ η λυχνία LED λειτουργίας αναβοσβήνει με λευκό χρώμα. Μην αποσυνδέσετε το καλώδιο ισχύος κατά τη διάρκεια αυτής της διαδικασίας. Αν ενεργοποιήσετε την οθόνη, η λειτουργία Off Sensing (Ανίχνευση απενεργοποίησης) θα διακοπεί.



Ρύθμιση του αθροιστικού χρόνου για τη λειτουργία Off Sensing (Ανίχνευση απενεργοποίησης):

Off (Ανενεργό): 12 ώρες.

Level 1 (Επίπεδο 1): 8 ώρες.

Level 2 (Επίπεδο 2): 4 ώρες.

- * **Image Protection (Προστασία εικόνας):** Αυτή η λειτουργία ενσωματώνει διάφορους μηχανισμούς από τις ευφυείς πατέντες του πάνελ για τη διασφάλιση της διάρκειας ζωής. Μπορεί να προστατέψει το πάνελ από πιθανά προβλήματα ποιότητας εικόνας όταν οι εικόνες περιέχουν πολλαπλά λογότυπα, υψηλή φωτεινότητα και γραμμές εργασιών. Μπορείτε να ρυθμίσετε τη γραμμή ολίσθησης για να διαμορφώσετε διαφορετικά επίπεδα.

- **HDMI CEC:** Ενεργοποιεί ή απενεργοποιεί τη λειτουργία HDMI CEC. Για να ενεργοποιήσετε αυτή τη λειτουργία, μπορείτε να χρησιμοποιήσετε το τηλεχειριστήριο για να συνδέσετε τη συσκευή στην οθόνη μέσω μιας θύρας HDMI.
- **Information (Πληροφόρηση):** Εμφανίζει τις πληροφορίες της οθόνης.
- **All Reset (Επαναφορά όλων):** Η επιλογή «Yes» (Ναι) σας επιτρέπει να επαναφέρετε τις προεπιλεγμένες ρυθμίσεις.

3.2 Σύνοψη προδιαγραφών

Τύπος Πίνακα	OLED
Μέγεθος πλαισίου	Ευρεία οθόνη 31,5" (16:9)
Μέγ. Ανάλυση	3840 x 2160
Ύψος εικονοστοιχείου	0,1814 mm x 0,1814 mm
Φωτεινότητα	SDR 250 nits (τυπ.), HDR 1000 nits (APL 3%)
Λόγος Αντίθεσης (Συν.)	1500000:1
Οπτική γωνία (Ορ/Καθ), CR>10	178°/178°
Χρώματα οθόνης	1,07B (10 bit)
Χρόνος Ανταπόκρισης	0,1ms (τυπ., GTG)
Επιλογή προεπιλογής ProArt	15 προκαθορισμένες λειτουργίες χρώματος
Αυτόματη προσαρμογή	Όχι
Επιλογή Θερμοκρασίας Χρώματος	5 θερμοκρασίες χρώματος
Αναλογική Είσοδος	Όχι
Ψηφιακή είσοδος	HDMI 2.1, Thunderbolt 4
Ψηφιακή έξοδος	Thunderbolt 4
Υποδοχή ακουστικών	Όχι
Είσοδος ήχου	Όχι
Ηχείο (Ενσωματωμένο)	3 W x 2 (4ohm)
Θύρα USB 3.0	USB 3.2 Gen 2 Type-C x 1 USB 3.2 Gen 2 Type-A x 1
Χρώμα	Μαύρο
Ενδεικτική Λυχνία LED λειτουργίας	Λευκό (Ενεργό) / Πορτοκαλί (Αναμονή)
Γωνία κλίσης	+20°~ -5°
Περιστροφή περί άξονα	+90°~ -90°
Ρύθμιση ύψους	130 mm
Κλειδαριά Kensington	Ναι
Τάση εισόδου AC	AC: 100~240V
Κατανάλωση ισχύος	Ενεργοποίηση: 32 W**(Τυπ.), Αναμονή κατανάλωσης ενέργειας: ≤ 0,5 W, Απενεργοποίηση DC: ≤ 0,3 W
Θερμοκρασία (Λειτουργία)	0°C~40°C

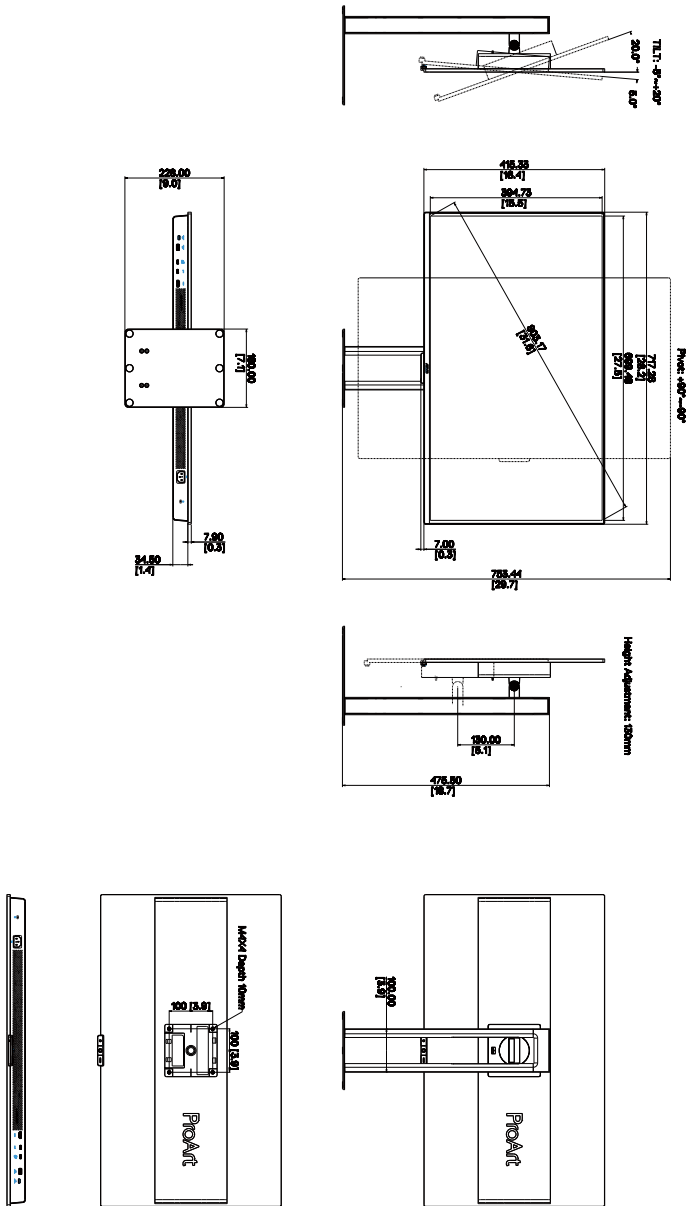
Θερμοκρασία (Χωρίς λειτουργία)	-20°C~+60°C
Διαστάσεις (Π x Υ x Β) χωρίς βάση	717,28 mm x 422,33 mm x 42,4 mm
Διαστάσεις(Π x Υ x Β) με βάση	717,28 mm x 602,47 mm x 228 mm mm (ανώτατη) 717,28 mm x 472,47 mm x 228 mm mm (κατώτατη) 820 mm x 577 mm x 282 mm (συσκευασία)
Βάρος (Εκτιμ.)	9,0 kg (Καθαρό); 6,5 kg (Καθαρό, χωρίς βάση); 16,6 kg (Μεικτό)
Πολλαπλές γλώσσες	23 γλώσσες, (αγγλικά, γαλλικά, γερμανικά, ιταλικά, ισπανικά, ολλανδικά, πορτογαλικά, ρωσικά, τσέχικα, κροατικά, πολωνικά, ρουμανικά, ουγγρικά, τουρκικά, απλοποιημένα κινέζικα, παραδοσιακά κινέζικα, ιαπωνικά, κορεατικά, ταϊλανδικά, ινδονησιακά, περσικά, ουκρανικά, βιετναμέζικα)
Εξαρτήματα	Οδηγός γρήγορης εκκίνησης, κάρτα εγγύησης, καλώδιο τροφοδοσίας, καλώδιο HDMI, καλώδιο USB C σε A, καλώδιο Thunderbolt 4 Active 40G, αναφορά ελέγχου βαθμονόμησης χρώματος, κάρτα υποδοχής ProArt
Συμμόρφωση και πρότυπα	cTUVus, FCC, ICES-3, EPEAT, CB, CE, ErP, WEEE, EU Energy, ISO 9241-307, UkrSEPRO, CU, CCC, CEL, BSMI, RCM, VCCI, PSE, PC Recycle, J-MOSS, KC, KCC, KMEPS, PSB, Vietnam Energy, Ukraine Energy, Energy Star®, RoHs, CEC, Windows 10/11 WHQL, TÜV Flicker Free, TÜV Low Blue Light, VESA DisplayHDR True Black 400

***Οι προδιαγραφές υπόκεινται σε αλλαγές χωρίς προειδοποίηση.**

****Κατανάλωση ενέργειας σε κατάσταση λειτουργίας, όπως ορίζεται στην έκδοση Energy Star 8.0.**

3.3 Διάσταση περιγράμματος

ASUS PA32UCDM Outline Dimension
 *Unit: mm(inch)



3.4 Αντιμετώπιση προβλημάτων (FAQ)

Πρόβλημα	Πιθανή λύση
Η ενδεικτική λυχνία LED λειτουργίας δεν είναι ANAMMENN	<ul style="list-style-type: none">• Πατήστε το κουμπί $\text{\textcircled{U}}$ για να ελέγξετε αν η οθόνη είναι σε κατάσταση ενεργοποίησης (ON).• Ελέγξτε αν το καλώδιο τροφοδοσίας ρεύματος είναι συνδεδεμένο σωστά στην οθόνη και στην πρίζα παροχής ρεύματος.• Ελέγξτε εάν ο διακόπτης τροφοδοσίας είναι ON (ENERΓΟΣ).
Η λυχνία (LED) ένδειξης λειτουργίας είναι πορτοκαλί και δεν εμφανίζεται εικόνα στην οθόνη	<ul style="list-style-type: none">• Ελέγξτε αν η οθόνη και ο υπολογιστής είναι σε κατάσταση ενεργοποίησης (ON).• Σιγουρευτείτε ότι το καλώδιο σήματος είναι σωστά συνδεδεμένο στην οθόνη και στον υπολογιστή.• Επιθεωρήστε το καλώδιο σήματος και σιγουρευτείτε ότι κανένας από τους ακροδέκτες δεν έχει λυγίσει.• Συνδέστε τον υπολογιστή με κάποια άλλη διαθέσιμη οθόνη για να ελέγξετε αν λειτουργεί σωστά ο υπολογιστής.
Η εικόνα στην οθόνη είναι πολύ ανοιχτόχρωμη ή σκοτεινή	<ul style="list-style-type: none">• Προσαρμόστε τις ρυθμίσεις “Contrast” (Αντίθεση) και “Brightness” (Φωτεινότητα) μέσω του μενού OSD.
Η εικόνα στην οθόνη αναπηδά ή εμφανίζεται ένα κύμα στην εικόνα	<ul style="list-style-type: none">• Σιγουρευτείτε ότι το καλώδιο σήματος είναι σωστά συνδεδεμένο στην οθόνη και στον υπολογιστή.• Μετακινήστε ηλεκτρικές συσκευές που μπορεί να προκαλούν ηλεκτρικές παρεμβολές.
Η εικόνα στην οθόνη παρουσιάζει χρωματικά ελαττώματα (το λευκό δεν δείχνει λευκό)	<ul style="list-style-type: none">• Επιθεωρήστε το καλώδιο σήματος και σιγουρευτείτε ότι κανένας από τους ακροδέκτες δεν έχει λυγίσει.• Κάντε All Reset (Επαναφορά όλων) μέσω του OSD.• Προσαρμόστε τις ρυθμίσεις χρωμάτων R/G/B (Κόκκινο/Πράσινο/Μπλε) ή επιλέξτε τη Θερμοκρασία Χρώματος μέσω του μενού OSD.
Δεν υπάρχει ήχος ή ο ήχος είναι πολύ χαμηλός	<ul style="list-style-type: none">• Βεβαιωθείτε ότι το καλώδιο HDMI/ DisplayPort/USB Type C είναι συνδεδεμένο σωστά στην οθόνη και στον υπολογιστή.• Προσαρμόστε τις ρυθμίσεις έντασης ήχου της οθόνης και της συσκευής HDMI/ DisplayPort/USB Type C.• Σιγουρευτείτε ότι το πρόγραμμα οδήγησης της κάρτας ήχου είναι σωστά εγκατεστημένο και ενεργοποιημένο.

3.5 Υποστηριζόμενοι τρόποι λειτουργίας

Ανάλυση	Κάθετη Συχνότητα (Hz)	Οριζόντια Συχνότητα (KHz)	Εικονοστοιχεία (Pixel) (MHz)	Σημείωση
640 x 480	59,94(N)	31,469(N)	25,175	
640 x 480	75(N)	37,5(N)	31,5	
800 x 600	60,317(P)	37,879(P)	40	
800 x 600	75(P)	46,875(P)	49,5	
1024 x 768	60,004(N)	48,363(N)	65	
1024 x 768	75,029(P)	60,023(P)	78,75	
1280 x 960	60(P)	60(P)	108	
1280 x 1024	60,02(P)	63,981(P)	108	
1280 x 720	60(P)	45(P)	74,25	
1600 x 1200	60(P)	75(P)	162	
1920 x 1080	60(P)	67,5(P)	148,5	
3840 x 2160 (Μειωμένη καταστολή σήματος)	60(N)	133,32(P)	533,28	
2560 x 1440 (Μειωμένη καταστολή σήματος)	120(N)	182,996(P)	497,75	
2560 x 1440 (Μειωμένη καταστολή σήματος)	60(N)	88,787(P)	241,5	
3840 x 2160 (Μειωμένη καταστολή σήματος)	240(N)	582,96(P)	2331,84	
3840 x 2160 (Μειωμένη καταστολή σήματος)	60(N)	133,125(P)	532,5	
3840 x 2160 (Μειωμένη καταστολή σήματος)	30(N)	65,625(P)	262,5	

Ανάλυση	Κάθετη Συχνότητα (Hz)	Οριζόντια Συχνότητα (KHz)	Εικονοστοιχεία (Pixel) (MHz)	Σημείωση
3840 x 2160 (Μειωμένη καταστολή σήματος)	24(N)	52,375(P)	209,5	
3840 x 2160	120(P)	270(P)	1188	
3840 x 2160	240(N)	582,959(P)	2462,42	
3840 x 2160 (Μειωμένη καταστολή σήματος)	240(N)	582,96(P)	2331,84	
1920 x 2160 (Μειωμένη καταστολή σήματος)	60(N)	133,293(P)	277,25	Μόνο PBP
1920 x 2160	120(P)	274,399(N)	570,75	Μόνο PBP
1920 x 2160 (Μειωμένη καταστολή σήματος)	240(N)	582,933(P)	1212,5	Μόνο PBP

«P» / «N» σημαίνει «Θετική» / «Αρνητική» πολικότητα του εισερχόμενου Or. συγχρονισμού / Καθ. συγχρονισμού (χρονισμός εισόδου).

Όταν η οθόνη βρίσκεται στη λειτουργία βίντεο (δηλ. δεν απεικονίζει δεδομένα), υποστηρίζονται επιπλέον οι παρακάτω λειτουργίες υψηλής ανάλυσης, εκτός από το βίντεο τυπικής ανάλυσης.

Ανάλυση	Κάθετη Συχνότητα (Hz)	Οριζόντια Συχνότητα (KHz)
3840 x 2160(P)	120	270
	100	225
	60	135
	50	112,5
	30	67,5
	25	56,25
	24	54
1920 x 1080(P)	120	135
	100	112,5
	60	67,5
	50	56,25
	30	33,75
	25	28,125
1280 x 720(P)	60	45
	50	37,5
720 x 576(P)	50	31,25
720 x 480(P)	59,94	31,469
640 x 480(P)	59,94	31,469
1920 x 1080i	60	33,75
	50	28,125
720(1440) x 480i	59,94	15,734
720(1440) x 576i	50	15,625

ASUS