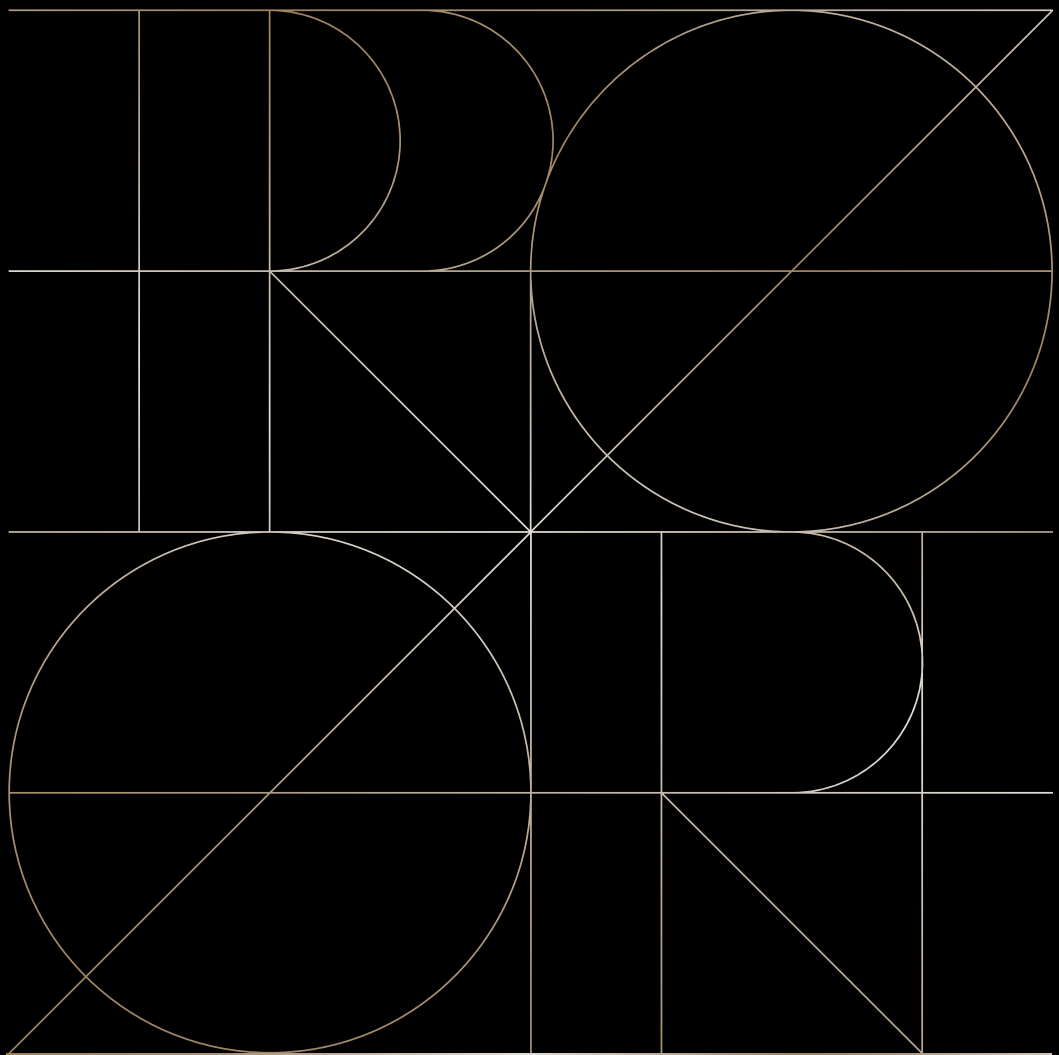


ProArt

PA32UCDM

Útmutató



Első kiadás

2024. december

Copyright © 2024 ASUSTeK COMPUTER INC. Minden jog fenntartva!

Az ASUSTeK COMPUTER INC. („ASUS”) előzetes írásos engedélye nélkül ennek a kiadványnak, illetve a benne leírt termékeknek vagy szoftvernek, semmilyen részletét nem szabad sokszorosítani, továbbítani, átírni, adatfeldolgozó rendszerben tárolni, bármilyen nyelvre lefordítani, legyen az bármilyen formában vagy eszközzel, kivéve a vásárlói dokumentációt tartalékmásolat készítése céljából.

A termékgarancia, illetve szolgáltatás nem kerül meghosszabbításra, ha: (1) a terméket megjavítják, módosítják vagy átalakítják, kivéve ha az ilyen javítást, módosítást vagy átalakítást az ASUS írásban jóváhagyta; vagy (2) a termék sorozatszámát olvashatatlanná teszik vagy hiányzik.

AZ ASUS A KÉZIKÖNYVET „ÖNMAGÁBAN” BOCSÁTJA RENDELKEZÉSRE, BÁRMILYEN KIFEJEZETT VAGY BELEÉRTETT JÓTÁLLÁS NÉLKÜL, TARTALMAZVA, DE NEM KORLÁTOZÓDVA PUSZTÁN AZ ELADHATÓSÁGBAN LÉVŐ JÓTÁLLÁSRA, ILLETVE MEGHATÁROZOTT CÉLRA VALÓ ALKALMASSÁGRA. AZ ASUS, ILLETVE ANNAK IGAZGATÓI, TISZTSÉGVISELŐI, ALKALMAZOTTAI VAGY MEGBÍZOTTAI SEMMILYEN ESETBEN NEM TARTOZNAK FELELŐSSÉGGEL SEMMILYEN OLYAN KÖZVETLEN, KÖZVETETT, ESETI, KÜLÖNLEGES VAGY KÖVETKEZMÉNYES KÁRÉRT (SEM KÁRTÉRÍTÉSSEL AZ ELMARADT NYERESÉG, ELMARADT BEVÉTEL, ADATVESZTÉS VAGY ÜZEMKIESÉS OKOZTA KÁRÉRT), AMELY A KÉZIKÖNYV VAGY TERMÉK HIÁNYOSSÁGÁBÓL VAGY HIBÁJÁBÓL ERED, AKKOR IS, HA AZ ASUS-T TÁJÉKOZTATTÁK AZ ILYEN KÁROK LEHETŐSÉGÉRŐL.

A JELEN KÉZIKÖNYVBEN SZEREPLŐ MŰSZAKI ADATOKAT ÉS INFORMÁCIÓT KIZÁRÓLAG TÁJÉKOZTATÁS CÉLJÁBÓL BIZTOSÍTUNK, ÉS ELŐZETES BEJELENTÉS NÉLKÜL, BÁRMIKOR MEGVÁLTOZHATNAK. NEM ÉRTELMEZHETŐK TOVÁBBÁ AZ ASUS ELKÖTELEZETTSÉGÉNEK. AZ ASUS NEM VÁLLAL SEMMINEMŰ FELELŐSSÉGET A KÉZIKÖNYVBEN ELŐFORDULÓ HIBÁKÉRT VAGY PONTATLAN INFORMÁCIÓKÉRT, A BENNE LEÍRT TERMÉKEKET ÉS SZOFTVERT IS BELEÉRTVE.

A jelen kézikönyvben szereplő termékek és cégnevek az adott cégek bejegyzett védjegyei vagy szerzői tulajdona lehetnek vagy sem, és használatuk kizárólag azonosítás vagy magyarázat céljából történik a tulajdonos javára, mindennemű jogsértés szándéka nélkül.

Tartalom

Tartalom.....	iii
Megjegyzések.....	iv
A biztonságos üzemeltetéssel kapcsolatos információk	vi
Gondozás és tisztítás	viii
Visszavételi szolgáltatások.....	ix
Termékinformáció EU-s energiacímke számára.....	ix

1. Fejezet: A termék bemutatása

1.1	Üdvözljük!.....	1-1
1.2	A csomag tartalma	1-1
1.3	A monitor bemutatása	1-2
1.3.1	Előlnézet	1-2
1.3.2	Hátulnézet.....	1-3
1.3.3	QuickFit Plus funkció	1-5
1.3.4	Egyéb funkció(k)	1-8

2. Fejezet: Beállítás

2.1	A monitorkar/-talp összeszerelése	2-1
2.2	A kar/talapat leszerelése (VESA fal konzolhoz).....	2-3
2.3	A monitor beállítása.....	2-4
2.4	A kábelek csatlakoztatása.....	2-5
2.5	A monitor bekapcsolása.....	2-7

3. Fejezet: Általános instrukciók

3.1	OSD (képernyőn megjelenő) menü	3-1
3.1.1	Útmutató a beállításhoz	3-1
3.1.2	Az OSD funkciók bemutatása	3-2
3.2	Műszaki adatok összefoglalása	3-14
3.3	Külső méretek	3-16
3.4	Hibaelhárítás (GYIK)	3-17
3.5	Támogatott üzemmódok.....	3-18

Megjegyzések

A Federal Communications Commission nyilatkozata

Az eszköz megfelel az FCC-előírások 15. fejezetében meghatározott határértékeknek. A működtetésnek az alábbi két feltétele van:

- A készülék nem okozhat káros interferenciát, és
- Az eszköznek minden zavart el kell viselnie, ideértve az olyan interferenciát is, amely nem kívánt működést eredményezhet.

Az elvégzett tesztek eredményei alapján kijelenthető, hogy a készülék az FCC szabályainak 15. szakasza alapján megfelel a B osztályú digitális berendezésekkel szemben támasztott követelményeknek. E határértékek úgy vannak tervezve, hogy lakásban történő telepítés esetén megfelelő védelmet nyújtsanak a káros interferencia ellen. Ez a készülék rádiófrekvenciás energiát használ és sugároz ki, ezért amennyiben nem az utasításoknak megfelelően történik a telepítése és használata, úgy a rádiófrekvenciás kommunikációt zavarhatja. Arra azonban nincs garancia, hogy egy speciális telepítésben nem lép fel interferencia. Ha ez a berendezés káros interferenciát okoz a rádió- vagy televízióvetelben, amely a berendezés ki- és bekapcsolásával állapítható meg, bátorítjuk a felhasználót, hogy próbálja meg korrigálni az interferenciát a következő intézkedések egyikével vagy többjével:

- Irányítsa másfelé vagy helyezze át a vevőantennát.
- Növelje a berendezés és a vevő közötti távolságot.
- Csatlakoztassa a berendezést a vevőkészülék által használttól eltérő fázisra.
- Kérje a kereskedő vagy egy tapasztalt rádió-/TV-szerelő segítségét.



Az FCC-szabályok betartása érdekében a monitor és a grafikus kártya csatlakoztatásakor árnyékolt kábeleket kell használni. A megfelelőségért felelős fél kifejezett jóváhagyása nélkül végrehajtott módosítások és változtatások érvényteleníthetik a felhasználó azon jogosultságát, hogy a berendezést működtesse.

ENERGY STAR megfelelőségű termék



Az ENERGY STAR az Egyesült Államok Környezetvédelmi Ügynökségének és az Egyesült Államok Energiaügyi Minisztériumának közös programja, amely mindannyiunknak segít a takarékoskodásban és a környezetvédelemben az energiahatékony termékek és gyakorlatok révén.

Minden ENERGY STAR logóval ellátott ASUS termék megfelel az ENERGY STAR szabványnak, és az energiagazdálkodási funkció alapértelmezésben engedélyezve van. A monitor és a számítógép automatikusan kikapcsol 10, illetve 30 perc felhasználói téltlenség után. A számítógép felébresztéséhez kattintson az egérrel, vagy nyomja meg bármelyik gombot a billentyűzeten. Az energiagazdálkodásról és annak környezetre gyakorolt pozitív hatásairól részletes információkat a <http://www.energystar.gov/powermanagement> weblapon talál. A közös ENERGY STAR programról pedig a <http://www.energystar.gov> oldalon talál részletes információkat.



MEGJEGYZÉS: Az Energy Star NEM támogatott FreeDOS és Linux alapú operációs rendszereken.

A Kanadai Távközlési Minisztérium nyilatkozata

Ez a digitális berendezés nem haladja meg a digitális berendezésekből származó rádiófrekvenciás zaj tekintetében a B osztályra vonatkozó határértékeket a Kanadai Hírközlési Minisztérium Rádiófrekvenciás Szabályozása értelmében.

Ez a B osztályú digitális berendezés megfelel a kanadai ICES-003-nak.

Ez a B osztályú digitális berendezés megfelel az interferenciát okozó készülékekre vonatkozó kanadai előírások összes követelményének.

Cet appareil numérique de la classe B respecte toutes les exigences du Règlement sur le matériel brouiller du Canada.



Szoftver alacsony szintű kéékfény-megfelelősége

Az ASUS előírja, hogy minden modellnek át kell mennie a SW LBL-en, ha a „Kép/Kéékfény-szűrő” MAX értékre van állítva.

A szemmegeeröltetés enyhítése érdekében tekintse meg az alábbi információkat:

- A felhasználóknak tanácsos szünetet tartani, ha hosszú órákon át dolgoznak a monitor előtt: A számítógép egy órán át tartó folyamatos használata után egy rövid, legalább 5 perces szünet beiktatása ajánlott. Több kisebb szünet hatékonyabb, mint egy hosszabb szünet.
- A szem megeeröltetésének és szárazságának minimalizálása érdekében rendszeres időközönként pihentesse a szemét úgy, hogy távoli tárgyakra fókuszál.
- A szemtorna segíthet csökkenteni a szem megeeröltetését. Ismétlje gyakran ezeket a gyakorlatokat. Ha a szemmegeeröltetés nem múlik el, forduljon orvoshoz. Szemtorna-gyakorlatok: (1) Ismételten nézzen fel és le. (2) Lassan forgassa a szemét. (3) Mozgassa a szemét átlósan.
- A nagy energiájú kéékfény a szem megeeröltetését és AMD-t (időskori makuladegenerációt) okozhat. A Kék Fény-szűrő max. 70%-kal csökkenti a káros kék fényt a CVS (számítógépeslátás-szindróma) megelőzése érdekében.

Kéékfény-szűrő MAX értékre állítva. Megfelel a TÜV Rheinland alacsony szintű kéékfényű szoftvermegoldás tanúsításának.

Villódzásmentes technológia

A monitor villódzásmentes technológiát alkalmaz, ami megszünteti a látható villódzást, kényelmes megtekintési élményt nyújt és megelőzi a szemmegeeröltetést és -fáradtságot a felhasználóknál.

A biztonságos üzemeltetéssel kapcsolatos információk

- Mielőtt üzembe helyezné a monitort, figyelmesen olvassa el a csomagban mellékelte dokumentációt.
- A tűz és áramütés veszélyének elkerülése érdekében, soha ne tegyék ki a monitort eső vagy nedvesség hatásának.
- Ne próbálja felnyitni a monitor burkolatát. A monitor belsejében uralkodó veszélyes nagyfeszültség súlyos testi sérülést okozhat.
- Ha a tápegység elromlik, ne kísérelje meg saját maga megjavítani. Forduljon szakemberhez vagy a termék viszonteladójához.
- A termék használata előtt győződjön meg az összes kábel megfelelő csatlakoztatásáról és a tápkábel épségéről. Ha sérülést tapasztal, azonnal vegye fel a kapcsolatot a termék értékesítőjével.
- A készülékház hátulján és tetején lévő rések és nyílások a szellőzést segítik. Ne zárja el a szellőzőnyílásokat. Soha ne helyezze a terméket fűtőtest vagy hőforrás közelébe vagy fölé helyezni, hacsak megfelelő szellőzést nem biztosítanak.
- A monitort csak a címkén feltüntetett feszültséggel szabad üzemeltetni. Ha nem biztos a rendelkezésre álló feszültséget illetően, lépjen kapcsolatba a kereskedővel vagy a helyi áramszolgáltatóval.
- A helyi szabványnak megfelelő tápdugót használjon.
- Ne terhelje túl az elosztókat vagy hosszabbítókat. A túlterhelés tüzet vagy áramütést okozhat.
- Óvja a portól, magas páratartalomtól és a szélsőséges hőmérséklettől. Ne helyezze a monitort olyan helyre, ahol vizes lehet. A monitort stabil felületre állítsa.
- Villámlás esetén, illetve ha a készüléket hosszabb ideig nem használják, húzza ki az elektromos kábelét. Ezzel megvédi a monitort az áramingadozásoktól.
- Ne dugjon semmiféle idegen tárgyat, illetve öntsön folyadékot a monitor burkolatán lévő résekbe.
- A megfelelő működés érdekében a monitort kizárólag UL minősítéssel rendelkező számítógéppel használja, amely megfelelően konfigurált aljzatokkal rendelkezik és 100 - 240 V jelzéssel van ellátva.
- Földeléssel ellátott konnektorba csatlakoztatott tápkábellel.
- Ha olyan problémát tapasztal a monitorral kapcsolatban, amelyet nem tud megoldani, kérjük lépjen kapcsolatba szerviz szakemberrel vagy a kiskereskedővel.
- A hangerő-szabályzó, valamint a hangszín-szabályzó középső helyzetből eltérő beállítása növelheti a fül-/fejhallgató kimeneti feszültségét, és ezáltal a hangnyomás szintjét.

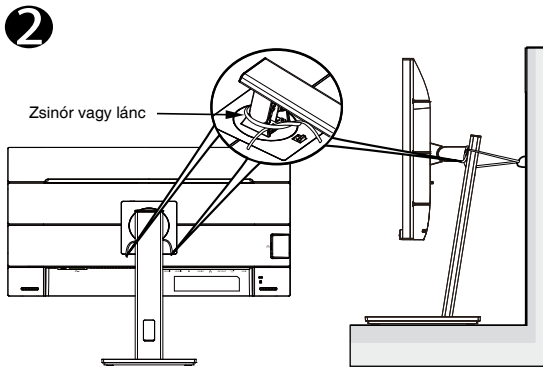
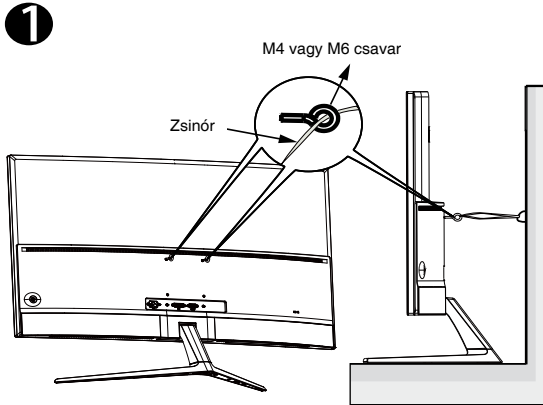


Az áthúzott kukát ábrázoló szimbólum azt jelzi, hogy a termék (elektromos, elektronikus berendezés és higanyt tartalmazó gombalem) nem helyezhető a háztartási hulladékok közé. Kérjük, ellenőrizze a helyi előírásokat az elektronikus termékek leselejtezését illetően.

AEEE yönetmeliğine uygundur

Eldőlés megelőzése

A megjelenítő használata során rögzítse az OLED-t a falhoz egy zsinór vagy lánc segítségével, amely elbírja a monitor súlyát, hogy megelőzhesse a monitor leesését.



- A megjelenítő megjelenése eltérhet az ábrán láthatótól.
- A telepítést szakembernek tanácsos végezni, ezért kérjük, lépjen kapcsolatba a forgalmazóval bővebb tájékoztatásért.
- A ≥ 7 kg nettó tömegű típusok esetében. Válasszon módot az eldőlés megelőzéséhez.
- A VESA-konzollal rendelkező készülékek esetében használja a(z) ❶. módszert, helyezze be a csavarokat a gyűrűvel a VESA-konzol nyílásába, majd rögzítse a zsinórt vagy láncot a falhoz. Ellenkező esetben kérjük, használja a(z) ❷. módszert, hogy a zsinórt vagy láncot az állványhoz kösse, majd rögzítse a falhoz.

Gondozás és tisztítás

- Mielőtt felemelné vagy áthelyezné a monitort, tanácsos leválasztani róla a tápkábelt és a jelkábeleket. Alkalmazza a megfelelő emelési technikát a monitor elhelyezésénél. A monitor emelése vagy hordozása alkalmával mindig a szélénél fogja meg. Ne emelje meg a kijelzőt a talpánál vagy a tápkábelnél fogva.
- Tisztítás. Kapcsolja ki a monitort és húzza ki a hálózati tápkábelt. A monitort nem szőszölő, puha kendővel tisztítsa. A nehezen eltávolítható szennyeződésekhez híg szappanoldattal enyhén megnedvesített kendőt használjon.
- Kerülje az alkoholt vagy acetont tartalmazó tisztítószer használatát. A monitor tisztításához való tisztítószer használjon. Soha ne permetezze a tisztítószer közvetlenül a képernyőpanelre, mert a monitor belsejébe csöpöghet és áramütést okozhat.

A következő jelenségek NEM a monitor meghibásodásának jelei:

- Az asztalhoz felhasznált háttértől függően kissé egyenetlen lehet a képernyő fényereje.
- Ha a kijelző ugyanazt a képet jeleníti meg órákig, annak utóképe a képernyőn maradhat, miután új képre vált. A képernyő lassan helyreáll, vagy az Üzemkapcsoló megnyomásával néhány órára kikapcsolhatja a monitort.
- Ha a képernyő fekete lesz vagy villog, illetve ha nem működik többé, a javítás érdekében lépjen kapcsolatba a forgalmazóval vagy szervizközponttal. Ne kísérelje meg saját maga megjavítani a képernyőt!

A kézikönyvben felhasznált konvenciók



FIGYELEM: Tájékoztatás saját sérülésének elkerülése érdekében, ha feladatot kíván végrehajtani.



VIGYÁZAT: Tájékoztatás a részegységek károsodásának elkerülése érdekében, ha feladatot kíván végrehajtani.



FONTOS: A feladat végrehajtásához **KÖTELEZŐEN** betartandó utasítás.



MEGJEGYZÉS: Tippek és hasznos tájékoztatás a feladatok végrehajtásához.

Hol tájékozódhatom részletesebben

További információkért, illetve termék- vagy szoftverfrissítésekért vegye igénybe az alábbi forrásokat.

1. ASUS weboldalak

Az ASUS nemzetközi weboldalai a legfrissebb információkat közlik az ASUS hardver- és szoftvertermékeivel kapcsolatban. Látogassa meg a <http://www.asus.com> weboldalt.

2. Opcionális dokumentáció

A termék csomagja opcionális dokumentációt is tartalmazhat, amelyet a kereskedő biztosított. Ezek a dokumentumok nem részei a szabvány csomagnak.

Visszavételi szolgáltatások

Az ASUS újrahajsznítási és visszavételi politikája a környezetvédelem iránti elkötelezettségünk eredménye. Olyan megoldásokban hiszünk, amelyek révén ügyfeleink felelősségteljesen újrahajsznítják termékeinket, akkumulátorainkat, egyéb részegységeinket és a csomagoló anyagokat.

A különböző térségekben érvényes, részletes újrahajsznítási információkért látogasson el a <http://csr.asus.com/english/Takeback.htm> weboldalra.

Termékinformáció EU-s energiacímke számára



PA32UCDM

1.1 Üdvözljük!

Köszönjük, hogy ASUS® OLED-monitorra választott!

Az ASUS legújabb szélesképernyős OLED-monitorja szélesebb, világosabb kristálytisza képet biztosít, valamint számos szolgáltatást, amelyek fokozzák élményét.

A szolgáltatások élvezetessé és praktikussá teszik a monitor nyújtotta vizuális élményt!

1.2 A csomag tartalma

A csomagnak a következő tételeket kell tartalmaznia:

- ✓ OLED-monitor
- ✓ Monitorállvány és -talp
- ✓ Gyors telepítési útmutató
- ✓ Garanciakártya
- ✓ Hálózati tápkábel
- ✓ HDMI-kábel
- ✓ USB C–A átalakítókábel
- ✓ Thunderbolt 4 Aktív 40G-kábel
- ✓ Színkalibrációs jelentés
- ✓ ProArt üdvözlőlap



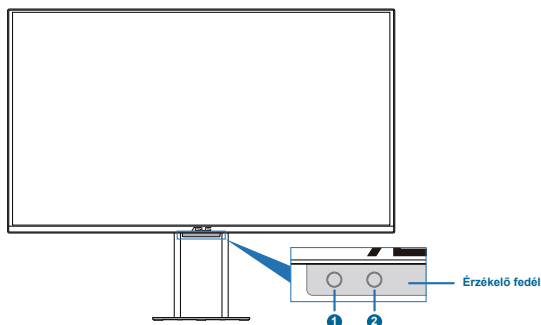
Amennyiben a tételek közül bármelyik sérült vagy hiányzik, azonnal lépjen kapcsolatba a forgalmazóval.



Ha a tápkábel vagy összekötő kábel(ek) cseréjére van szükség, vegye fel a kapcsolatot az ASUS ügyfélszolgálatával.

1.3 A monitor bemutatása

1.3.1 Előnézet



1. Közelségérzékelő

- Ha a funkció engedélyezve van, és a rendszer az előre beállított idő alatt nem érzékeli a 30-90 cm-en belüli tárgy jelenlétét, a rendszer automatikusan csökkenti a fényerőt.



- A helyreállítási idő 2 másodpercen belül van.
- Az észlelhetőség és a távolság a tárgytól és a környezettől függően eltérő.
- Kérjük, ne helyezzen tárgyakat az érzékelő elé (30 cm és 90 cm közé), mivel ez az érzékelő hibás működését okozhatja (tévesen ítéli meg, hogy valaki előtte van).

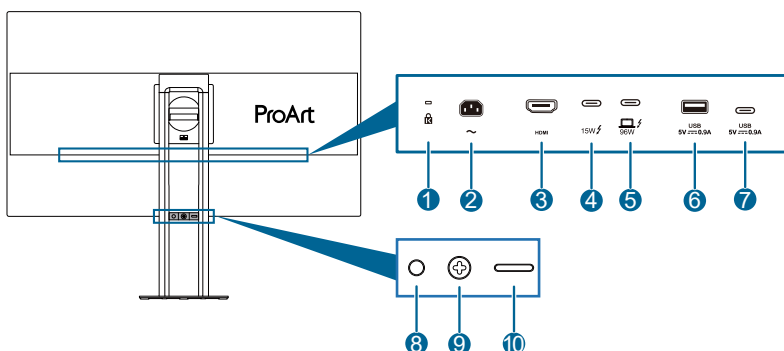
2. Környezetifény-érzékelő

- A környezeti effektus beállításainak konfigurálására.



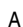
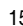
Ez a funkció letiltásra kerül, ha a HDR-funkció engedélyezve van és a ProArt Preset beállítása HDR_PQ DCI, HDR_PQ BT.2020, HDR_HLG BT.2100, HDR_HLG DCI vagy HDR_DolbyVision.

1.3.2 Hátulnézet



- 1. Kensington-zár:** Ez a nyílás biztonsági célú zár- és kábelkészülék csatlakoztatására való.
- 2. AC-IN tápcsatlakozó:** Ide kell csatlakoztatni a hálózati tápkábelt.
- 3. HDMI-csatlakozó:** Ez a csatlakozó HDMI-kompatibilis eszköz csatlakoztatására való.
- 4. Thunderbolt-kimenet:** Ez az aljzat a Thunderbolt-kompatibilis eszközzel történő láncolatba kapcsoláshoz vagy egy USB Type-C-eszközzel történő downstream csatlakozáshoz használható.
- 5. Thunderbolt-bemenet:** Ez a csatlakozó Thunderbolt-kompatibilis eszköz csatlakoztatására való. Ez a csatlakozás USB-tápfeszültséget és adatátvitelt támogat (Maximális felbontás: 3840 x 2160@ 240 Hz). A bemeneti forrás azonosítása után a Thunderbolt-kimenet támogatja a Thunderbolt felfűzést.



A  ikonnal jelölt aljzat 96 W tápfeszültséget szolgáltat 5 V/3 A, 9 V/3 A, 15 V/3 A, 20 V/3 A (15 ~ 60 W) és 20 V/5 A (60 ~ 100 W) kimeneti feszültség/áramerősség mellett. A  ikonnal jelzett aljzat maximum 15 W tápfeszültséget szolgáltat 5 V/3 A kimeneti feszültség mellett.

- 6. USB3.2 Gen 2 Type-A (SuperSpeed USB 10Gbps):** Ez az csatlakozók USB-eszközök, pl. USB-billentyűzet/-egér, USB-flash-meghajtó stb. csatlakoztatására valók.
- 7. USB3.2 Gen 2 Type-C (SuperSpeed USB 10Gbps):** Ez az aljzat downstream csatlakozás létesítésére való USB-eszközökkel, mint például USB-billentyűzet/egér, USB flash-meghajtó stb.

8. Főkapcsoló gomb/működésjelző fény

- Be- és kikapcsolja a monitort.
- Az alábbi táblázat tartalmazza a bekapcsolt állapotot jelző fény színeinek meghatározását.

Állapot	Leírás
Fehér	Be
Sárga	Készenléti mód
Ki	Ki



9. Menü/Kilépés gomb (5 irányú)

- Nyomja meg ezt a gombot az OSD-menü megjelenítéséhez, ha az OSD nem látható.
- Növeli/Csökkenti az értékeket, vagy fel/le/balra/jobbra mozgatja a kiválasztott sort.
- A billentyűzár funkció be- és kikapcsolásához nyomja le az 5-irányú gombot több mint 5 másodpercig.
- Aktiválja a kijelölt OSD menüteteleket.

10. Kilépés az OSD menüszerkezetből gomb

- Nyomja meg ezt a gombot az OSD-menü megjelenítéséhez, ha az OSD nem látható. Nyomja meg a gombot az OSD-főmenü aktiválásához.
- Kilép az OSD-menüből.

1.3.3 QuickFit Plus funkció

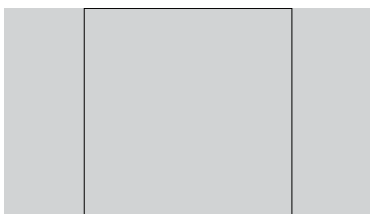
A QuickFit Plus funkció 4 féle mintát tartalmaz: (1) Biztonságos terület (2) Középpontjelző (3) Testreszabás (4) Vonalzó. A minták aktiválásához nyomja meg a  QuickFit Plus gombot. Használja a  Menü (5 irányú) gombot a kívánt minta kiválasztásához. Szükség esetén a gombot fel/le/balra/jobbra mozgathatja a minta pozíciójának megváltoztatásához.

Vegye figyelembe, hogy csak a **Testreszabás** minta állítható be a keret mérete az Ön igényei szerint, de korlátozott tartományban mozoghat balra/jobbra/fel/lefelé.

1. Biztonságos terület

Lehetővé teszi a tervezők és felhasználók számára, hogy a tartalmat és képelrendezést megszervezzék az oldalon és egységes megjelenést és hatást biztosítsanak.

A lehetőségek a következők:



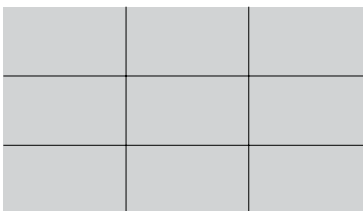
1:1



Mozgás számára biztonságos



Címek számára biztonságos

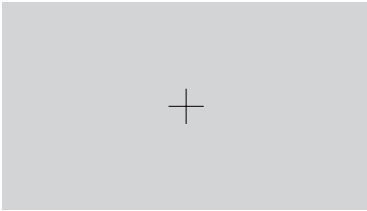


3 X 3

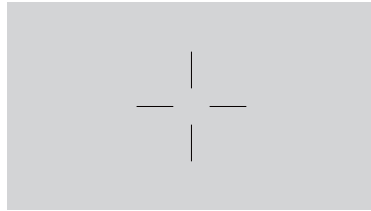
2. Középpontjelző

A középpontjelző típusának kiválasztása.

A lehetőségek a következők:



1-ös típus

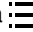
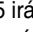


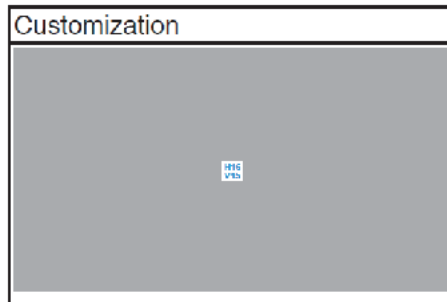
2-ös típus




3-ös típus

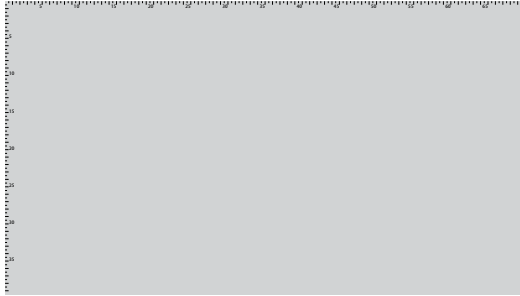
3. Customization (Testre szabhatóság)

A keret méretét beállíthatja a  Menü (5 irányú) gomb fel/le/balra/jobbra mozgásával. A  Menü (5 irányú) gomb több mint 3 másodpercig tartó megnyomásával a mértékegységet milliméter és hüvelyk között válthatja.



4. Ruler (Vonalzó)

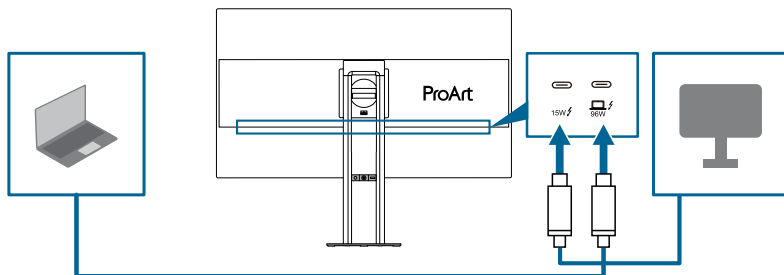
Ez a mintázat fizikai vonalzó képét jeleníti meg felül és a bal oldalon. A  Menü (5 irányú) gomb több mint 3 másodpercig tartó megnyomásával a mértékegységet metrikus és angol között válthatja.



1.3.4 Egyéb funkció(k)

1. Felfűzés (egyres típusok esetében)

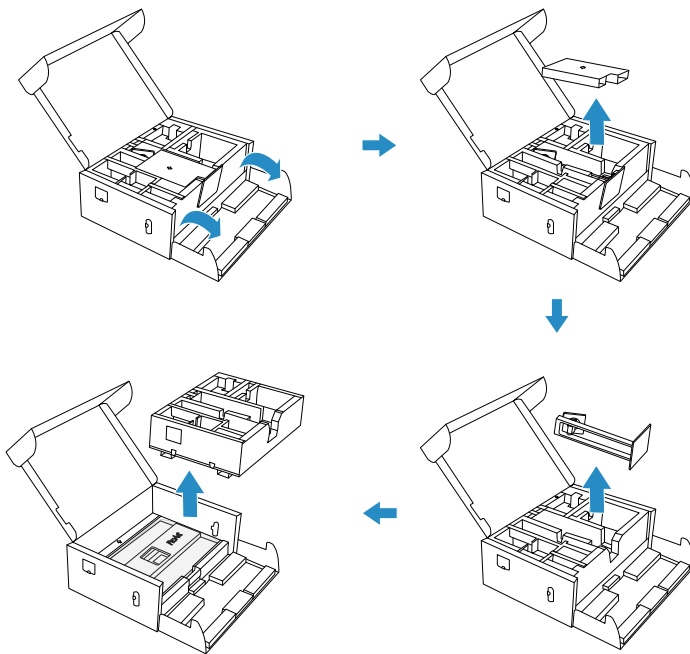
A monitor támogatja a felfűzést Thunderbolt-aljzaton. A felfűzés lehetővé teszi akár több monitor soros csatlakoztatását úgy, hogy a videojelet a forrásból egy monitorra továbbítják. A felfűzés engedélyezéséhez győződjön meg arról, hogy a forrás támogatja.



2.1 A monitorkar/-talp összeszerelése

A monitortalp összeszerelése:

1. A doboz kinyitása után vegye le a papírpárnákat, és állítsa felváltva a csomag tetejéről. (1. ábra)



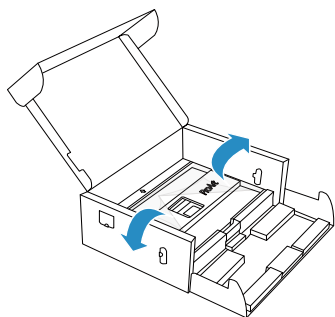
(1. ábra)

2. Emelje fel a fedelet a VESA terület hozzáférése érdekében az állvány összeállítása érdekében. (2. ábra a következő oldalon)
3. Illessze a talpat a monitor hátlapjához ügyelve arra, hogy a kar pecke a monitor hátlapján lévő horonyba illeszkedjen. (3. ábra a következő oldalon)
4. Állítsa fel a monitort. (4. ábra a következő oldalon)

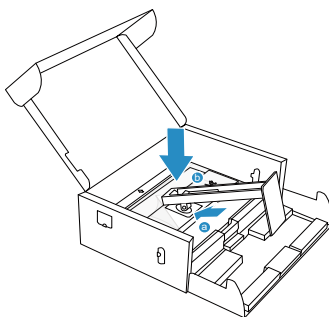


A monitor felemelése során ne nyomja meg a képernyőpanelt. Óvatosan emelje fel a monitort, hogy megelőzze a megcsúszását, illetve leesését.

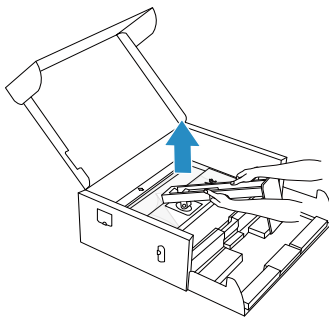
5. Szerelje le a fedelet a monitorról. (5. ábra a következő oldalon)



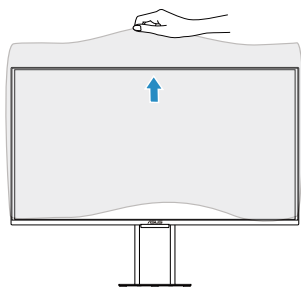
(2. ábra)



(3. ábra)



(4. ábra)

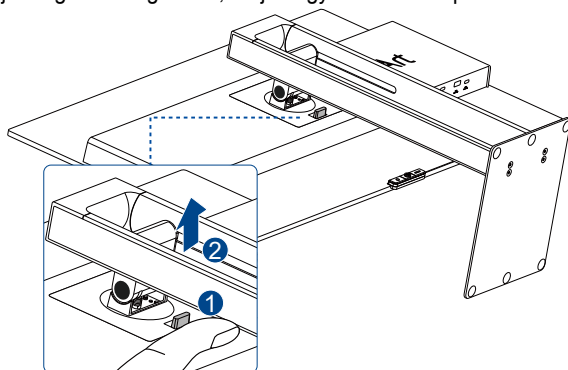


(5. ábra)

2.2 A kar/talpadat leszerelése (VESA fali konzolhoz)

A kar/talpad leszerelése:

1. Helyezze a monitort a panellel lefelé egy sima felületre, pl. asztalra.
2. Nyomja meg a kioldógombot, majd vegye le a kart/talpat a monitorról.

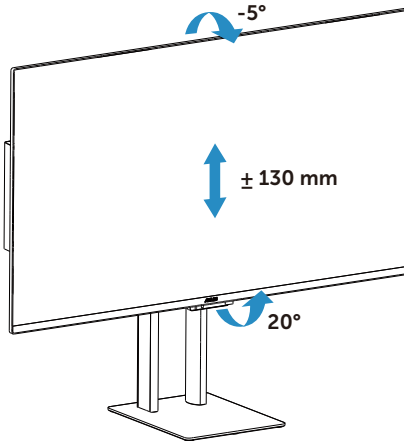


Tanácsos az asztal felületét puha kendővel leteríteni, nehogy megsérüljön a monitor.

- A VESA falikonzol-készlet (100 x 100 mm) külön megvásárolható.
 - Csak UL/CSA/GS-listán szereplő, legalább 13,2 kg (29,11 lb) teherbírású falikonzollal használható (csavarok mérete: M4 x 8 mm).
-

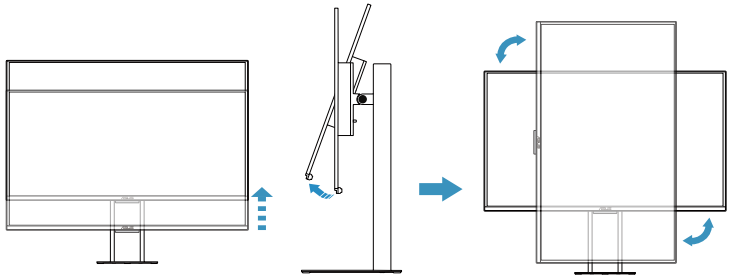
2.3 A monitor beállítása

- Az optimális nézőszög beállításához tanácsos szemből néznie a monitort, majd a lehető legkényelmesebb állásra beállítania a monitor szögét.
- Fogja meg a talpat, nehogy leessen a monitor, amikor beállítja a szögét.
- A monitor dőlésszöge $+20^\circ$ és -5° között állítható, és $\pm 90^\circ$ -os elforgatással állítható a tájolása. Ezenkívül a monitor magasságát ± 130 mm értékben állíthatja.



A monitorképernyő elforgatásához tegye a következőket:

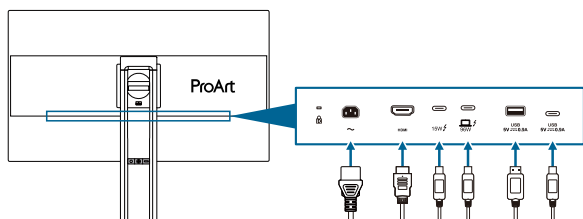
- Emelje a monitort a legmagasabb helyzetbe.
- Döntse a monitort a maximális szögbe.
- Forgassa el a monitort a kívánt szögbe.



A nézőszög beállítása közben normális, ha a monitor kissé rázkódik.

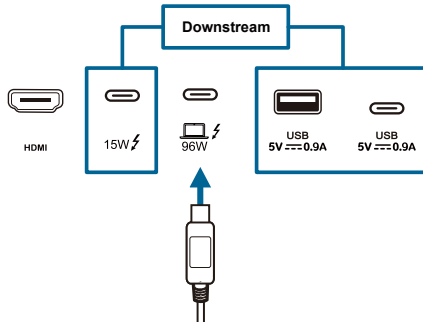
2.4 A kábelek csatlakoztatása

Csatlakoztassa a kábeleket az alábbi utasítások szerint:

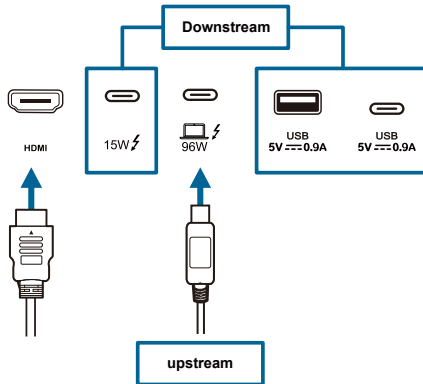


- **A hálózati tápkábel csatlakoztatása:** Csatlakoztassa a tápkábel egyik végét a monitor tápfeszültség bemenetéhez, a másik végét egy hálózati aljzatba.
- **A HDMI 2.1/Thunderbolt 4/USB Type-A/USB Type-C-kábel csatlakoztatásához:**
 - a. Dugja a HDMI 2.1/Thunderbolt 4/USB Type-A/USB Type-C-kábel egyik végét a monitor HDMI 2.1/Thunderbolt 4/USB Type-A/USB Type-C-aljzatába.
 - b. Csatlakoztassa a HDMI 2.1/Thunderbolt 4/USB Type-A/USB Type-C-kábel másik végét a eszköz HDMI 2.1/Thunderbolt 4/USB Type-A/USB Type-C-aljzatához.
- **HDMI és Thunderbolt 4/USB Type-C bemenet használata USB-jelekhez:**
 - » Upstream: Használjon USB Type-C kábelt, és csatlakoztassa a Type-C csatlakozó egyik végét a monitor USB Type-C-aljzatához mint upstream, a másik végét pedig a számítógép USB Type-C-jack aljzatához. Vagy használjon USB Type-C–A átalakítókábelt, és csatlakoztassa a Type-C csatlakozót a monitor USB Type-C-aljzatához mint upstream, a Type-A csatlakozót pedig a számítógép USB Type-A-aljzatához. Győződjön meg arról, hogy számítógépére Windows vagy macOS operációs rendszer van telepítve. Ezzel működőképessé válnak a monitoron lévő USB-csatlakozók.
 - » Downstream: USB-kábel segítségével csatlakoztassa eszközét a monitor USB Type-A/USB Type-C-aljzatához.

- » A csatlakozásnak két formája létezik:
1. Egy Thunderbolt 4/USB Type-C kábelt használ a videó és USB-adatbevitelhez: A Thunderbolt 4/USB-C bemenet upstream, a Thunderbolt 4/USB-C kimenet/USB Type-C/USB Type-A pedig downstream.



2. HDMI-aljzatot használ a videobemenethez, és Thunderbolt 4/USB type-C aljzatot az USB-adatbevitelhez: A Thunderbolt 4/USB-C bemenet upstream, a Thunderbolt 4/USB-C kimenet/USB Type-C/USB Type-A pedig downstream.



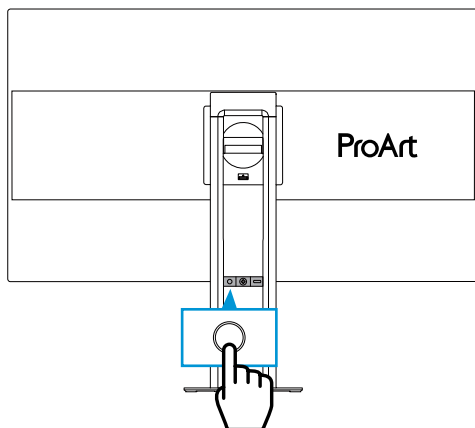
Ha e kábeleket csatlakoztatta, ki tudja választani a kívánt jelet az OSD-menü **Bemenet** elemében.



Ha a tápkábel vagy összekötő kábel(ek) cseréjére van szükség, vegye fel a kapcsolatot az ASUS ügyfélszolgálatával.

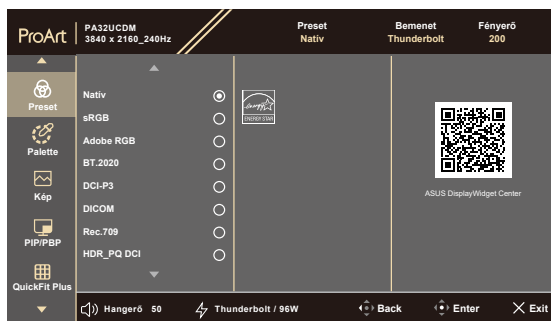
2.5 A monitor bekapcsolása

Nyomja meg a főkapcsoló gombot. A bekapcsoló gomb helyét illetően lásd az 1-4. oldalon. A működésjelző fény fehér színben világít, mutatva a monitor BEKAPCSOLT állapotát.



3.1 OSD (képernyőn megjelenő) menü

3.1.1 Útmutató a beállításhoz

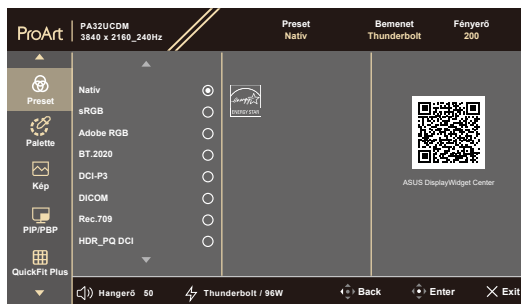


1. Nyomja meg bármelyik gombot az OSD-menü megjelenítéséhez.
2. Nyomja meg a Menü (5 irányú) gombot az OSD-főmenübe való belépéshez.
3. Mozgassa a Menü (5 irányú) gombot fel/le/balra/jobbra a funkciók közötti lépkedéshez. Emelje ki a kívánt funkciót, majd nyomja meg a Menü (5 irányú) gombot az aktiválásához. Ha a kiválasztott funkció almenüvel rendelkezik, mozgassa a Menü (5 irányú) gombot fel/le, hogy az almenü funkciói között navigáljon. Emelje ki az almenü kívánt funkcióját, majd nyomja meg a Menü (5 irányú) gombot, vagy mozgassa a Menü (5 irányú) gombot, hogy aktiválja.
4. Mozgassa a Menü (5 irányú) gombot fel/le a kiválasztott funkció beállításainak módosításához.
5. Az OSD-menüből való kilépéshez és a mentéshez nyomja meg a X gombot, vagy mozgassa a Menü (5 irányú) gombot többször balra, amíg az OSD-menü el nem tűnik. Ha további funkciókat kíván módosítani, ismételje meg az 1-4. lépést.

3.1.2 Az OSD funkciók bemutatása

1. Preset

Ez a funkció 15 funkciót tartalmaz, amelyeket tetszés szerint kiválaszthat. Mindegyik üzemmód Alaphelyzet funkcióval rendelkezik, ami lehetővé teszi saját beállításának megtartását, illetve az alapértelmezett módba történő visszalépést.



- **Nativ:** A legjobb választás dokumentumok szerkesztéshez.



Az Energy star® tanúsítás Nativ üzemmódban történt.

- **sRGB:** Az sRGB színtérrel kompatibilis sRGB mód a legjobb választás dokumentumok szerkesztéséhez.
- **Adobe RGB:** Az Adobe RGB színtérrel kompatibilis.
- **BT.2020:** A BT.2020 színtérrel kompatibilis.
- **DCI-P3:** Az DCI-P3 színtérrel kompatibilis.
- **DICOM:** Megfelel a DICOM-szabványnak, a legjobb választás az orvosi képek ellenőrzéséhez.
- **Rec.709:** A Rec.709 színtérrel kompatibilis.
- **HDR_PQ DCI:** Nagy dinamikatartomány Három HDR-módot tartalmaz (**PQ Optimized**, **PQ Clip** és **PQ Basic**).

- **HDR_PQ BT.2020:** Megfelel a BT.2020 színskálának és a D65 fehér pontnak.
 - * **PQ-optimalizált:** A kijelző optimalizált HDR-teljesítményét a kijelző fényességének képességét tekintve ugyanolyan pontossággal nyújtja, mint az ST2084.
 - * **PQ levágott:** Megőrzi a PQ-görbét, amíg a maximális fényességű képet a legnagyobb pontossággal jeleníti meg. A kijelző maximális értékénél magasabb ST2084 kódérték a maximális fényességhez lesz leképezve.
 - * **PQ alapvető:** Bemutatja az általános HDR-támogatású kijelzők HDR-teljesítményét.
- **HDR_HLG BT.2100:** Megfelel a BT.2100 szabványnak.
- **HDR_HLG DCI:** Megfelel a DCI-P3 szabványnak.
- **HDR_DolbyVision:** Kiválasztja a DolbyVision világítás típusát.
 - * **Sötét:** Megfelel a DolbyVision sötét üzemmód beállításainak.
 - * **Fényes:** Megfelel a DolbyVision fényes üzemmód beállításainak.

Dolby, DolbyVision, and the double-D symbol are trademarks of Dolby Laboratories. Manufactured under license from Dolby Laboratories. Confidential unpublished works. Copyright © 2013-2023 Dolby Laboratories. All rights reserved.
- **Felhasználói mód 1/Felhasználói mód 2/Felhasználói mód 3:** Lehetővé teszi a beállítások testreszabását a színkalibráción keresztül.



A színkalibrációs alkalmazás használatához az ASUS ProArt Calibration Software, a Portrait CalMAN és a Lightillusion ColorSpace mind támogatja.

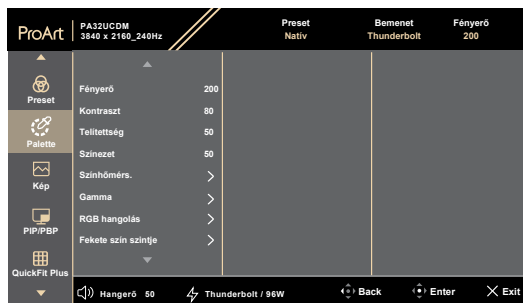
Az alábbi táblázatokon az egyes Preset módok alapértelmezett konfigurációi láthatók:

Funkció	Natív	sRGB	Adobe RGB	Rec.709	DCI-P3	BT.2020	DICOM
Színhőmérs.	6500K	Rögzített (6500K)	Rögzített (6500K)	6500K	P3-Theater	6500K	6500K
Fényerő	200	Rögzített 80 nit	160 nit	100 nit	48 nit	100 nit	200
Kontraszt	80	80	80	80	80	80	80
Élesség	Engedélyezett	Engedélyezett	Engedélyezett	Engedélyezett	Engedélyezett	Engedélyezett	Engedélyezett
Telítettség	Engedélyezett	Letiltva	Engedélyezett	Engedélyezett	Engedélyezett	Engedélyezett	Engedélyezett
Színezet	Engedélyezett	Letiltva	Engedélyezett	Engedélyezett	Engedélyezett	Engedélyezett	Engedélyezett
Paletta	Engedélyezett	Rögzített	Engedélyezett	Engedélyezett	Engedélyezett	Engedélyezett	Engedélyezett
Fekete szín szintje	Engedélyezett	Engedélyezett	Engedélyezett	Engedélyezett	Engedélyezett	Engedélyezett	Engedélyezett
Bemeneti tartomány	Engedélyezett	Engedélyezett	Engedélyezett	Engedélyezett	Engedélyezett	Engedélyezett	Engedélyezett
Gamma	2.2	Rögzített (2.2)	Rögzített (2.2)	2.4	Csak 2.2/2.6	2.4	Rögzített
Környezeti fényerő	Engedélyezett	Rögzített (Ki)	Engedélyezett	Engedélyezett	Engedélyezett	Engedélyezett	Engedélyezett
Környezeti színhőmérséklet	Engedélyezett	Rögzített (Ki)	Rögzített	Engedélyezett	Engedélyezett	Engedélyezett	Engedélyezett
Egyenletes fényerő	Engedélyezett (Alapértelmezett: Be)	Rögzített (Be)	Engedélyezett (Alapértelmezett: Be)	Engedélyezett (Alapértelmezett: Be)	Engedélyezett (Alapértelmezett: Be)	Engedélyezett (Alapértelmezett: Be)	Rögzített (Be)

Funkció	HDR_PQ DCI	HDR_PQ BT.2020	HDR_HLG BT.2100	HDR_HLG DCI	HDR_DolbyVision	Felhasználói mód 1/ Felhasználói mód 2/ Felhasználói mód 3
Színhőmérs.	Rögzített (6500K)	Rögzített (6500K)	Rögzített (6500K)	Rögzített (6500K)	Rögzített (6500K)	Rögzített (6500K)
Fényerő	250 nit/ 400 nit/Max	250 nit/ 400 nit/Max	250 nit/ 400 nit/Max	250 nit/ 400 nit/Max	250 nit/ 400 nit/Max	200
Kontraszt	Rögzített	Rögzített	Rögzített	Rögzített	Rögzített	80
Élesség	Engedélyezett	Engedélyezett	Engedélyezett	Engedélyezett	Rögzített (Ki)	Engedélyezett
Telítettség	Rögzített	Rögzített	Rögzített	Rögzített	Rögzített	Engedélyezett
Színezet	Rögzített	Rögzített	Rögzített	Rögzített	Rögzített	Engedélyezett
Paletta	Engedélyezett (csak RGB nyereség)	Engedélyezett (csak RGB nyereség)	Engedélyezett (csak RGB nyereség)	Engedélyezett (csak RGB nyereség)	Letiltva	Engedélyezett
Fekete szín szintje	Engedélyezett	Engedélyezett	Engedélyezett	Engedélyezett	Engedélyezett	Engedélyezett
Bemeneti tartomány	Engedélyezett	Engedélyezett	Engedélyezett	Engedélyezett	Engedélyezett	Engedélyezett
Gamma	Rögzített	Rögzített	Rögzített	Rögzített	Rögzített	Rögzített (2.2)
Környezeti fényerő	Rögzített (Ki)	Rögzített (Ki)	Rögzített (Ki)	Rögzített (Ki)	Rögzített (Ki)	Engedélyezett
Környezeti színhőmérséklet	Rögzített (Ki)	Rögzített (Ki)	Rögzített (Ki)	Rögzített (Ki)	Rögzített (Ki)	Engedélyezett
Egyenletes fényerő	Engedélyezett (Alapértelmezett: Be)	Engedélyezett (Alapértelmezett: Be)	Engedélyezett (Alapértelmezett: Be)	Engedélyezett (Alapértelmezett: Be)	Engedélyezett (Alapértelmezett: Be)	Rögzített (Be)

2. Palette

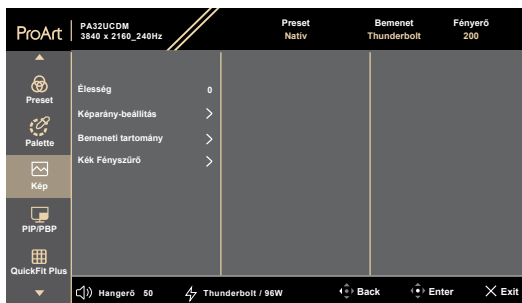
A menüben beállíthatja a kívánt színbeállítást.



- **Fényerő:** A beállítási tartomány 0-tól 400-ig terjed.
- **Kontraszt:** A beállítási tartomány 0-tól 100-ig terjed.
- **Telítettség:** A beállítási tartomány 0-tól 100-ig terjed.
- **Színezet:** a kép színét zöld és lila között állítja be.
- **Színhőmérs.:** Öt (5) módot tartalmaz köztük a 9300K, 6500K, 5500K, 5000K és P3-Theater. A P3-Theater csak a DCI-P3 módban érhető el.
- **Gamma:** Lehetővé teszi a szín mód beállítását a következőkre: 1.8, 2.0, 2.2, 2.4 vagy 2.6.
- **RGB hangolás:**
 - * **Nyereség:** A beállítási tartomány 0-tól 400-ig terjed.
 - * **Eltérés:** A beállítási tartomány 0-tól 400-ig terjed.
- **Fekete szín szintje:** Az inicializált 1. Jelszintet a legsötétebb szűrőkhöz igazítja.
- **Színek visszaállítása:**
 - * **Jelenlegi előbeállítás:** az aktuális szín üzemmód színbeállításait a gyári alapértékekre állítja vissza.
 - * **Minden előbeállítás:** az összes szín üzemmód színbeállításait a gyári alapértékekre állítja vissza.

3. Kép

A menüben módosíthatja a képpel kapcsolatos beállítást.



- **Élesség:** A beállítási tartomány 0-tól 100-ig terjed.
- **Képarány-beállítás:** Beállítja a képarányt **Teljes, Pontról pontra** vagy **1:1 arány** értékre.



A funkció aktiválásához a következőt kell tennie: kapcsolja ki az **Gyors renderelés** és **PIP/PBP** funkcióit.

- **Bemeneti tartomány:** A jeltartományt a megjelenítő teljes feketétől fehérig terjedő tartományához képezi le.
- **Kék Fényszűrő:** Beállítja a kékfényszűrő erősségét.



A funkció aktiválásához a következőt kell tennie: tiltsa le a HDR-t a készülékén.



A szemmerőltetés enyhítése érdekében tekintse meg az alábbi információkat:

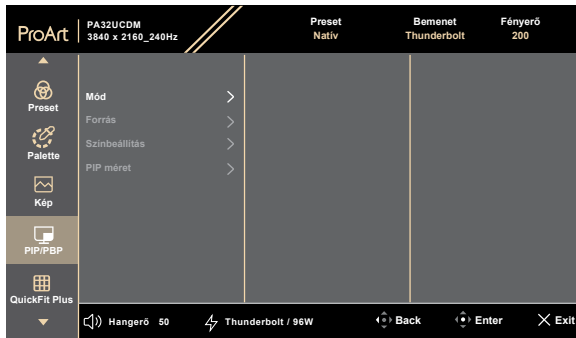
- A felhasználóknak tanácsos szünetet tartani, ha hosszú órákon át dolgoznak a monitor előtt. A számítógép egy órán át tartó folyamatos használata után egy rövid, legalább 5 perces szünet beiktatása ajánlott. Több kisebb szünet hatékonyabb, mint egy hosszabb szünet.
- A szem megerőltetésének és szárazságának minimalizálása érdekében rendszeres időközönként pihentesse a szemét úgy, hogy távoli tárgyakra fókuszál.
- A szemgyakorlatok segíthetnek csökkenteni a szemmerőltetés hatását. Ismételje gyakran ezeket a gyakorlatokat. Ha a szemmerőltetés nem múlik el, forduljon orvoshoz. Szemtorna-gyakorlatok:
(1) Ismételten nézzen fel és le. (2) Lassan forgassa a szemét.
(3) Mozgassa a szemét átlósan.
- A nagy energiájú kékfény szemmerőltetést és AMD-t (Age-Related Macular Degeneration - Korral összefüggő makulasorvadást) okozhat. A Kék Fényszűrő max. 70%-kal csökkenti a káros kék fényt a CVS (számítógépeslátás-szindróma) megelőzése érdekében.

4. PIP/PBP

A PIP/PBP-menü lehetővé teszi, hogy az eredeti videoforrás főablakán kívül egy másik videoforrásból csatlakoztatott alablakot is megnyisson.



A funkció aktiválásához a következőket kell tennie: kapcsolja ki a **Gyors renderelés**, és tiltsa le a HDR-t a készüléken.



- **Mód:** Kiválasztja a **PIP**, **PBP** funkciót, vagy kikapcsolja azt.



Ha PBP módban mindkét kijelzőt teljes képernyőre szeretné méretezni, állítsa be a felbontási beállításokat 1920 x 2160-ra az operációs rendszer kijelzőbeállításai alatt. (Ezenkívül győződjön meg arról, hogy a méretezés beállítása „Kijelzőméretezés megtartása”, ha Intel videokártyát használ.)

- **Forrás:** Kiválasztja a videobemeneti forrást a következők közül: **HDMI** és **Thunderbolt**.
- **Szinbeállítás:** Kiválasztja a fő- és mellékablakok szín-előbeállítását.
- **PIP méret:** A PIP méretének beállítása **Kicsi**, **Közepes** vagy **Nagy** (Csak a PIP módban érhető el).

5. QuickFit Plus

Ebben a funkcióban különböző típusú igazítási mintákat használhat.



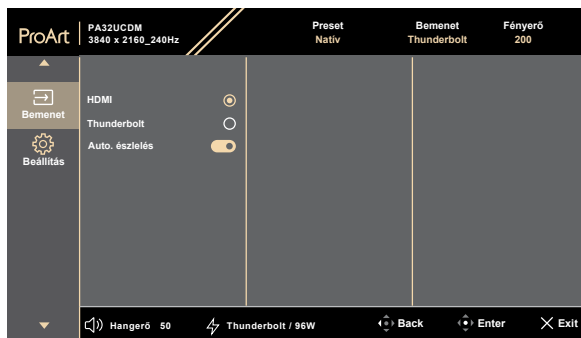
A funkció aktiválásához a következőket kell tennie: kapcsolja ki a PIP/ PBP-t a készüléken, és állítsa vissza a képernyőt normál helyzetbe (ne forgassa el).



- **Biztonságos Tér:** Lehetővé teszi a tervezők és felhasználók számára, hogy a tartalmat és képelrendezést megszervezzék az oldalon és egységes megjelenést és hatást biztosítsanak. A lehetőségek a következők: **1:1, Mozg. Biztonságos, Címhez Biztonságos, 3 x 3**.
- **Középpontjelző:** Az **1.**, **2.** és **3.** típus beállításához.
- **Customization:** A keret méretét beállíthatja a Menü (5 irányú) gomb fel/le/balra/jobbra mozgatásával. A Menü (5 irányú) gomb több mint 3 másodpercig tartó megnyomásával a mértékegységet milliméter és hüvelyk között válthatja.
- **Ruler:** Ez a mintázat fizikai vonalzó képét jeleníti meg felül és a bal oldalon. A Menü (5 irányú) gomb több mint 3 másodpercig tartó megnyomásával a mértékegységet metrikus és angol között válthatja.
- **Tükrözési mód:** Vízszintesen tükrözi a képet.

6. Bemenet

Ebben a funkcióban kiválaszthatja a kívánt bemeneti forrást.



- **Auto. észlelés:** Automatikusan felismeri a többi aktív jelet, ha az aktuális bemeneti jel inaktív.



A funkció aktiválásához tegye a következőket: Állítsa a Beállítások/Energiatekarekosság lehetőséget normál szintre.

7. Beállítás

Lehetővé teszi a rendszer beállítását.



- **HDR Előnézet:** Lehetővé teszi a nem HDR-tartalom előnézetét HDR és HLG leképezéssel. Ha a HDR-előnézet funkció be van kapcsolva, kizárólag a HDR_PQ DCI, HDR_PQ BT.2020, HDR_HLG és HDR_HLG DCI választható.
- **DolbyVision:** Engedélyezi vagy letiltja a DolbyVision funkciót.
- **Gyors renderelés:** A csak 48 Hz~120 Hz-en belül aktiválható (Thunderbolt, HDMI).



A funkció aktiválásához a következőt kell tennie: kapcsolja ki a PIP/PBP-t és állítsa a Képarány vezérlést Teljes értékre.

- **Egyenletes fényerő:** A funkció engedélyezése esetén a rendszer nem állítja be a képernyő maximális fényerejét, ha a képernyő más képernyőméretben jelenik meg.
- **Energiatakarékosság:** Megadja az energiatakarékossági beállítást.
 - * **Normális szint:** Lehetővé teszi, hogy az USB downstream aljzatok/USB Type-C aljzatok külső eszközöket töltsenek fel, amikor a monitor energiatakarékos módba lép.
 - * **Mély szint:** Számítógéphez csatlakoztatva az upstream aljzat lehetővé teszi az USB downstream aljzatok számára az eszközök töltését. Az USB Type-C és a HDMI jelek nem érzékelhetők automatikusan, amikor a monitor energiatakarékos üzemmódba lép.

- **OSD beállítás:**

- * Az **OSD időkorlát** beállítására 10 és 120 másodperc között.
- * Letiltja vagy engedélyezi a **DDC/CI** funkciót.
- * Az OSD háttér átlátszóságát állítja be **átlátszatlan** és **Átlátszó** közötti tartományban.
- * Engedélyezi vagy letiltja az OSD **Automatikus elforgatás** funkcióját.



Az OSD automatikus elforgatása funkció aktiválásához a következőt kell tennie: kapcsolja ki az PIP/PBP-funkciót.

- **Nyelv:** Összesen 23 nyelv közül lehet választani, például angol, francia, német, olasz, spanyol, holland, portugál, orosz, cseh, horvát, lengyel, román, magyar, török, egyszerűsített kínai, hagyományos kínai, japán, koreai, thaiföldi, indonéz, perzsa, ukrán és vietnami.

- **Hang:**

- * A **Hangerő** beállítására szolgál 0-tól 100-ig terjedő értékben.
- * A hangkimenet Némítása nagy némitásának megszüntetése.
- * A hangbemenet kiválasztása a PIP/PBP-**források** közül.



A Forrás funkció aktiválásához a következőt kell tennie: kapcsolja be a PIP/ PBP-funkciót.

- **DisplayPort adatfolyam:** Kompatibilitás a videokártyával. A videokártya DP-verziójától függően válassza a **DisplayPort 1.2**, **DisplayPort 1.4** vagy **DisplayPort 1.4 + USB 3.2** lehetőséget.

- **Zár:**

- * **Gomb:** Az összes funkcióbillentyű letiltásához. A billentyűzár funkció be- és kikapcsolásához nyomja le az 5 irányú gombot több mint 5 másodpercig.
- * **Előbeállítás:** Az összes paraméter zárolása és a ProArt paletta letiltása (szürke).

- **Működésjelző:** Be-/kikapcsolhatja a működésjelző LED-et.

- **Fényszinkronizálás:** A környezeti feltételeknek megfelelően állítja be a fényerőt és a színhőmérsékletet.

- * **Környezeti fényerő:** A fényerősség dinamikus beállítása a környezeti megvilágításnak megfelelően.
- * **Környezeti színhőmérséklet:** A színhőmérséklet dinamikus beállítása a környezeti megvilágításnak megfelelően.

- **Képernyőkímélő:** A képernyőkímélővel kapcsolatos beállítások konfigurálása. Javíthatja a képminőségi problémákat, amelyek képállandósulással kapcsolatosak, amikor a képernyő bizonyos ideig be van kapcsolva.

- * **Közelségérzékelő:** Ha a funkció engedélyezve van, és a rendszer az előre beállított idő alatt nem érzékeli a 30-90 cm-en belüli tárgy jelenlétét, a rendszer automatikusan csökkenti a fényerőt.



- A helyreállítási idő 2 másodpercen belül van.
- Az észlelhetőség és a távolság a tárgytól és a környezettől függően eltérő.
- Kérjük, ne helyezzen tárgyakat az érzékelő elé (30 cm és 90 cm közé), mivel ez az érzékelő hibás működését okozhatja (tévesen ítéli meg, hogy valaki előtte van).

- * **Panelvédelem:** Ez a funkció a panel intelligens szabadalmaiból számos mechanizmust integrál az élettartam biztosítása érdekében. Az intelligens szabadalmak a következők: Sensing Protection (Érzékelési védelem), Pixel Shift (Képponteltolás), Screen Saver (Képernyőkímélő), ISP és Off Sensing (Kikapcsolásérzékelés). Beállíthatja a csúszkát a különböző szintek konfigurálásához, és néhány normál viselkedés az alábbi felsorolások szerint fog történni.

1. A képernyő fényereje automatikusan csökken, ha nincs változás a képernyőn.
2. A felhalmozott idő elérésekor a Kikapcsolásérzékelés automatikusan aktiválódik, és fekete képernyőt jelenít meg. Kalibrálja azokat a problémákat, amelyek a képernyőn jelentkezhetnek, ha a monitor hosszú ideig be van kapcsolva. A folyamat körülbelül 6 percig tart, és a működésjelző LED fehéren fog villogni. Ne húzza ki a hálózati tápkábelt, miközben folyamatban van. Ha bekapcsolja a monitort, a Kikapcsolásérzékelés leáll.



A kikapcsolásérzékelés halmozott idejének beállítása:

Ki: 12 óra.

1. szint: 8 óra.

2. szint: 4 óra.

- * **Képvédelem:** Ez a funkció a panel intelligens szabadalmaiból számos mechanizmust integrál az élettartam biztosítása érdekében. Megakadályozhatja a panel potenciális képminőségi problémáit, amikor a képek Multi-Logó, Átl. élvilágítás és Feladatsor képeket tartalmaznak. A csúszkát különböző szintek beállításához állíthatja be.
- **HDMI CEC:** Engedélyezi vagy letiltja a HDMI CEC-funkciót. A funkció aktiválásához a távvezérlővel csatlakoztassa a készüléket a monitorhoz egy HDMI-aljzaton keresztül.
- **Információ:** A monitor információit mutatja.
- **Összes alaphelyzetbe:** A "Yes" (Igen) opció lehetővé teszi a gyári alapbeállítások visszaállítását.

3.2 Műszaki adatok összefoglalása

Panel típusa	OLED
Panelméret	31,5" (16:9) szélesvásznú
Max. felbontás	3840 x 2160
Képpont-méret	0,1814 mm x 0,1814 mm
Fényerő	SDR 250 nit (jellemző), HDR 1000 nit (APL 3%)
Kontrasztarány (jellemző)	1500000:1
Látószög (V/F) CR > 10	178°/178°
Megjeleníthető színek száma	1,07 milliárd (10 bit)
Válaszidő	0,1 ms (jellemző, GTG)
ProArt Preset kiválasztása	15 előre beállított szín mód
Automatikus beállítás	Nem
Színhőmérséklet-kiválasztás	5 színhőmérséklet
Analóg bemenet	Nem
Digitális bemenet	HDMI 2.1, Thunderbolt 4
Digitális kimenet	Thunderbolt 4
Fülhallgatóaljzat	Nem
Audió bemenet	Nem
Hangszóró (beépített)	3 W x 2 (4 Ohm)
USB 3.0-s port	USB 3.2 Gen 2 Type-C x 1 USB 3.2 Gen 2 Type-A x 1
Szín	Silver
Működésjelző LED	Fehér (Be)/Sárga (Készenlét)
Billentés	+20° ~ -5°
Képforgatás	+90° ~ -90°
Magasság-beállítás	130 mm
Kensington-zár	Igen
AC bemeneti feszültség	AC: 100~240 V
Áramfogyasztás	Bekapcsolás: 32 W** (jellemző), Készenlét: ≤ 0,5 W, DC kikapcsolt állapot: ≤ 0,3 W
Hőmérséklet (Üzemi)	0°C~40°C
Hőmérséklet (Üzemen kívül)	-20°C~+60°C
Méretetek (Sz. x Ma. x Mé.) állvány nélkül	717,28 mm x 422,33 mm x 42,4 mm

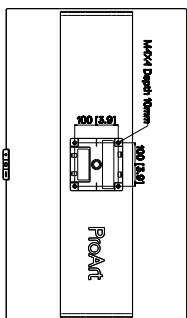
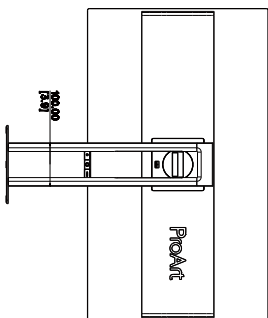
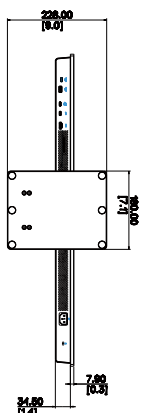
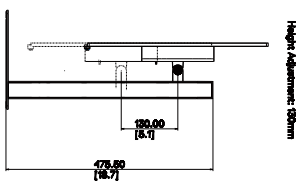
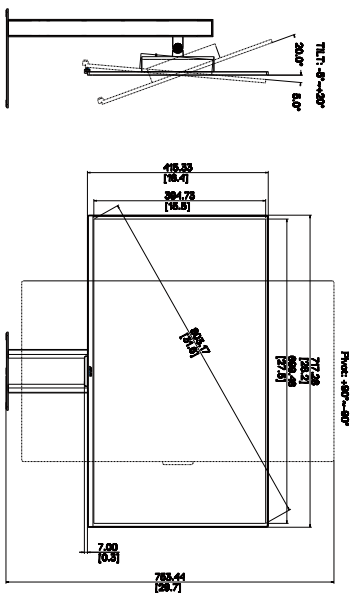
Méreték (Sz. x Ma. x Mé.) állvánnyal	717,28 mm x 602,47 mm x 228 mm (legmagasabb) 717,28 mm x 472,47 mm x 228 mm (legalacsonyabb) 820 mm x 577 mm x 282 mm (csomag)
Tömeg (becsült)	9,0 kg (nettó); 6,5 kg (nettó, állvány nélkül); 16,6 kg (bruttó)
Többnyelvű	23 nyelv (angol, francia, német, olasz, spanyol, holland, portugál, orosz, cseh, horvát, lengyel, román, magyar, török, egyszerűsített kínai, hagyományos kínai, japán, koreai, thaiföldi, indonéz, perzsa, ukrán, vietnami)
Tartozékok	Gyors beüzemelési útmutató, garanciakártya, tápkábel, HDMI-kábel, USB C–A-átalakítókábel, Thunderbolt 4 aktív 40G-kábel, színkalibrációs tesztjelentés, ProArt üdvözlőkártya
Megfelelés és szabványok	cTUVus, FCC, ICES-3, EPEAT, CB, CE, ErP, WEEE, EU Energy, ISO 9241-307, UkrSEPRO, CU, CCC, CEL, BSMI, RCM, VCCI, PSE, PC Recycle, J-MOSS, KC, KCC, KMEPS, PSB, Vietnam Energy, Ukraine Energy, Energy Star®, RoHs, CEC, Windows 10/11 WHQL, TÜV Flicker Free, TÜV Low Blue Light, VESA DisplayHDR True Black 400

***A műszaki adatok előzetes értesítés nélkül megváltozhatnak.**


****Energiafogyasztás bekapcsolt módban, ahogyan az Energy Star 8.0-s verziója meghatározza.**

3.3 Külső méretek

ASUS PA32UCDM Outline Dimension
 *Unit: mm(Inch)



3.4 Hibaelhárítás (GYIK)

Probléma	Lehetséges megoldás
A bekapcsolt állapotot jelző LED NEM világít	<ul style="list-style-type: none">• Nyomja meg a  gombot, hogy meggyőződjön, bekapcsolt állapotban van a monitor.• Ellenőrizze, hogy megfelelően csatlakozik-e a hálózati tápkábel a monitorhoz, illetve a konnektorhoz.• Ellenőrizze, hogy a főkapcsoló BE helyzetben van-e.
A bekapcsolt állapotot jelző LED sárga színnel világít és nincs kép	<ul style="list-style-type: none">• Ellenőrizze, hogy a monitor és a számítógép bekapcsolt állapotban vannak-e.• Győződjön meg arról, hogy a jelkábel megfelelően csatlakozik a monitorhoz és a számítógéphez.• Ellenőrizze a jelkábelt, és győződjön meg arról, hogy nem görbült el egy érintkező sem.• Csatlakoztasson egy másik monitort a számítógéphez, hogy ellenőrizze, megfelelően működik-e az utóbbi.
A kép túl világos vagy túl sötét	<ul style="list-style-type: none">• A kontraszt és a fényerő értékeinek beállítása az OSD menüben.
A kép ugrik vagy szellemképes	<ul style="list-style-type: none">• Győződjön meg arról, hogy a jelkábel megfelelően csatlakozik a monitorhoz és a számítógéphez.• Helyezze át az elektromos zavart okozó elektromos berendezéseket.
A kép színe hibás (a fehér nem tűnik fehérnek)	<ul style="list-style-type: none">• Ellenőrizze a jelkábelt, és győződjön meg arról, hogy nem görbült el egy érintkező sem.• Az összes visszaállítási művelet elvégzése az OSD-funkción keresztül.• Állítsa be az R/G/B értékeit, vagy válasszon Színhőmérs. az OSD menüben.
Nincs hang vagy túl halk	<ul style="list-style-type: none">• Győződjön meg arról, hogy a HDMI/ DisplayPort/USB Type C-kábel megfelelően csatlakozik a monitorhoz és a számítógéphez.• Állítsa be a monitor és a HDMI/DisplayPort/USB Type C eszköz hangerőbeállításait.• Győződjön meg arról, hogy a hangkártya illesztőprogramja megfelelően telepítve és aktiválva van.

3.5 Támogatott üzemmódok

Felbontás	Függőleges frekvencia (Hz)	Vízszintes frekvencia (kHz)	Pixel-órajel (MHz)	Megjegyzés
640 x 480	59,94(N)	31,469(N)	25,175	
640 x 480	75(N)	37,5(N)	31,5	
800 x 600	60,317(P)	37,879(P)	40	
800 x 600	75(P)	46,875(P)	49,5	
1024 x 768	60,004(N)	48,363(N)	65	
1024 x 768	75,029(P)	60,023(P)	78,75	
1280 x 960	60(P)	60(P)	108	
1280 x 1024	60,02(P)	63,981(P)	108	
1280 x 720	60(P)	45(P)	74,25	
1600 x 1200	60(P)	75(P)	162	
1920 x 1080	60(P)	67,5(P)	148,5	
3840 x 2160 (Csökkentett képváltási szünet)	60(N)	133,32(P)	533,28	
2560 x 1440 (Csökkentett képváltási szünet)	120(N)	182,996(P)	497,75	
2560 x 1440 (Csökkentett képváltási szünet)	60(N)	88,787(P)	241,5	
3840 x 2160 (Csökkentett képváltási szünet)	240(N)	582,96(P)	2331,84	
3840 x 2160 (Csökkentett képváltási szünet)	60(N)	133,125(P)	532,5	
3840 x 2160 (Csökkentett képváltási szünet)	30(N)	65,625(P)	262,5	
3840 x 2160 (Csökkentett képváltási szünet)	24(N)	52,375(P)	209,5	
3840 x 2160	120(P)	270(P)	1188	
3840 x 2160	240(N)	582,959(P)	2462,42	

Felbontás	Függőleges frekvencia (Hz)	Vízszintes frekvencia (kHz)	Pixel-órajel (MHz)	Megjegyzés
3840 x 2160 (Csökkentett képváltási szünet)	240(N)	582,96(P)	2331,84	
1920 x 2160 (Csökkentett képváltási szünet)	60(N)	133,293(P)	277,25	Csak PBP
1920 x 2160	120(P)	274,399(N)	570,75	Csak PBP
1920 x 2160 (Csökkentett képváltási szünet)	240(N)	582,933(P)	1212,5	Csak PBP

A „P” / „N” a beérkező H-sync/V-sync (bemeneti időzítés) „Pozitív” / „Negatív” polaritását jelenti.

Amikor a monitor videó üzemmódban működik (vagyis nem jelenít meg adatokat), akkor a szabványos felbontású videón kívül a következő nagy felbontású üzemmódok használata támogatott.

Felbontás	Függőleges frekvencia (Hz)	Vízszintes frekvencia (kHz)
3840 x 2160(P)	120	270
	100	225
	60	135
	50	112,5
	30	67,5
	25	56,25
	24	54
1920 x 1080(P)	120	135
	100	112,5
	60	67,5
	50	56,25
	30	33,75
	25	28,125
1280 x 720(P)	24	27
	60	45
720 x 576(P)	50	37,5
	50	31,25
720 x 480(P)	59,94	31,469
640 x 480(P)	59,94	31,469
1920 x 1080i	60	33,75
	50	28,125
720(1440) x 480i	59,94	15,734
720(1440) x 576i	50	15,625

ASUS