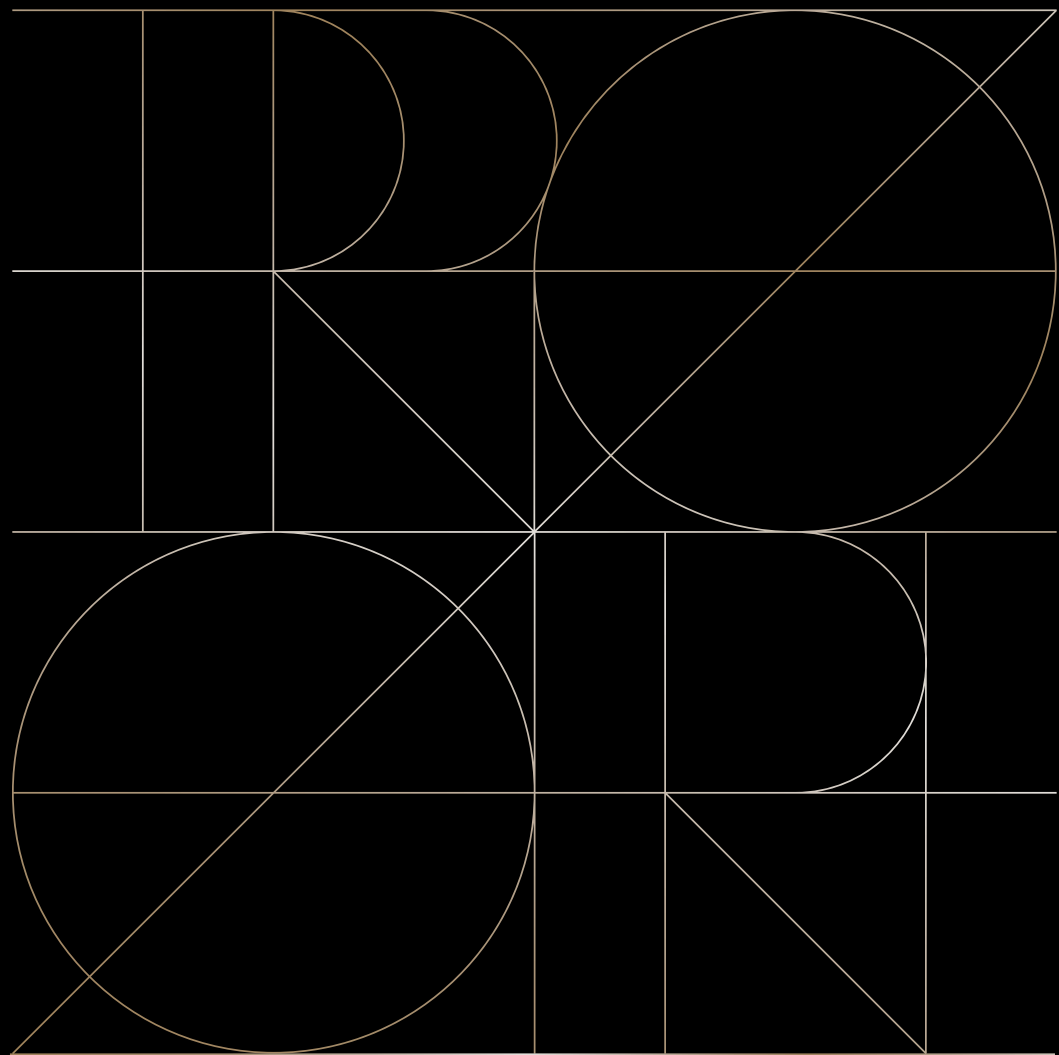


# ProArt

## PA32UCDM

Guida dell'utente



Prima edizione

Dicembre 2024

**Copyright © 2024 ASUSTeK COMPUTER INC. Tutti i diritti riservati.**

Nessuna parte di questo manuale, compresi i prodotti e il software in esso descritti, può essere riprodotta, trasmessa, trascritta, salvata in un sistema di archiviazione o tradotta in altra lingua in qualsiasi forma o con qualsiasi mezzo, ad eccezione dei documenti conservati da parte dell'acquirente per il backup, senza l'espresso consenso scritto di ASUSTeK COMPUTER INC. ("ASUS").

La garanzia del prodotto o l'assistenza non sarà estesa se: (1) il prodotto viene riparato, modificato o alterato, a meno che tali riparazioni, modifiche o alterazioni non siano state autorizzate per iscritto da ASUS; oppure (2) il numero di serie del prodotto viene danneggiato o è assente.

ASUS FORNISCE QUESTO MANUALE "COSÌ COM'È" SENZA GARANZIA DI ALCUN TIPO, SIA ESSA IMPLICITA O ESPLICITA, COMPRESI MA NON LE GARANZIE O CONDIZIONI IMPLICITE DI COMMERCIALIZZABILITÀ O IDONEITÀ PER UN PARTICOLARE SCOPO. IN NESSUN CASO ASUS, I SUOI DIRIGENTI, FUNZIONARI, IMPIEGATI O DISTRIBUTORI SONO RESPONSABILI PER QUALSIASI DANNO INDIRETTO, SPECIALE, ACCIDENTALE O CONSEGUENTE (COMPRESI DANNI DERIVANTI DA PERDITA DI PROFITTO, PERDITA DI CONTRATTI, PERDITA D'USO O DI DATI, INTERRUZIONE DELL' ATTIVITÀ E SIMILI), ANCHE SE ASUS È STATA AVVISATA DELLA POSSIBILITÀ CHE TALI DANNI SI POSSANO VERIFICARE IN SEGUITO A QUALSIASI DIFETTO O ERRORE NEL PRESENTE MANUALE O NEL PRODOTTO.

LE SPECIFICHE E LE INFORMAZIONI CONTENUTE IN QUESTO MANUALE SONO FORNITE A SOLO USO INFORMATIVO E SONO SOGGETTE A CAMBIAMENTI IN QUALSIASI MOMENTO, SENZA PREAVVISO, E NON POSSONO ESSERE INTERPRETATE COME UN IMPEGNO DA PARTE DI ASUS. ASUS NON SI ASSUME ALCUNA RESPONSABILITÀ E NON SI FA CARICO DI NESSUN ERRORE O INESATTEZZA CHE POSSA COMPARIRE IN QUESTO MANUALE, COMPRESI I PRODOTTI E I SOFTWARE DESCRITTI AL SUO INTERNO.

I prodotti e nomi delle aziende che compaiono in questo manuale possono o meno essere marchi registrati o copyright delle rispettive aziende, e sono usati solo a scopo identificativo o illustrativo a beneficio dell'utente, senza alcuna intenzione di violare i diritti di alcuno.

# Indice

Indice .....	iii
Avvisi .....	iv
Informazioni sulla sicurezza .....	vi
Cura e pulizia .....	viii
Servizi di raccolta .....	ix
Informazioni sul prodotto per l'etichetta energetica UE .....	ix

## Capitolo 1: Introduzione al prodotto

1.1	Benvenuto! .....	1-1
1.2	Contenuti della confezione .....	1-1
1.3	Presentazione del monitor .....	1-2
1.3.1	Veduta frontale.....	1-2
1.3.2	Veduta posteriore.....	1-3
1.3.3	Funzione QuickFit Plus .....	1-5
1.3.4	Altre funzioni .....	1-8

## Capitolo 2: Impostazione

2.1	Installazione del supporto/della base del monitor .....	2-1
2.2	Staccare il braccio/la base (per supporto a parete VESA).....	2-3
2.3	Regolazione del monitor .....	2-4
2.4	Collegamento dei cavi .....	2-5
2.5	Accensione del monitor .....	2-7

## Capitolo 3: Istruzioni generali

3.1	Menu OSD (On-Screen Display).....	3-1
3.1.1	Come effettuare la riconfigurazione .....	3-1
3.1.2	Introduzione alle funzioni dell'OSD .....	3-2
3.2	Riepilogo delle specifiche .....	3-13
3.3	Dimensioni esterne .....	3-15
3.4	Risoluzione dei problemi (FAQ).....	3-16
3.5	Modalità operative supportate .....	3-17

# Avvisi

## Dichiarazione della Commissione Federale per le Comunicazioni

Questo dispositivo è conforme alla Parte 15 delle Norme FCC. Il funzionamento è soggetto alle seguenti due condizioni:

- Questo dispositivo non può provocare interferenze dannose.
- Questo dispositivo deve poter ricevere qualsiasi interferenza, incluse quelle che potrebbero causare un funzionamento indesiderato.

Questa apparecchiatura è stata collaudata e trovata conforme ai limiti di un dispositivo digitale di Classe B, in conformità alla Parte 15 delle Norme FCC. Questi limiti sono designati a fornire una protezione ragionevole da interferenze dannose in un'installazione privata. Questo apparecchio genera, utilizza e può emanare energia di radiofrequenza e, se non è installato ed utilizzato in accordo alle istruzioni date, può causare interferenze dannose alle comunicazioni radio. Tuttavia, non esiste la certezza che si possano evitare interferenze nel caso di installazioni specifiche. Se questa apparecchiatura provoca interferenze dannose alla ricezione radiofonica o televisiva, che possono essere determinate accendendo o spegnendo l'apparecchiatura, l'utente è incoraggiato a cercare di correggere l'interferenza prendendo una o più delle seguenti misure:

- Riorientare o riposizionare l'antenna di ricezione.
- Aumentare la distanza tra l'attrezzatura ed il ricevitore.
- Collegare l'apparecchio ad una presa di corrente su un circuito diverso da quello a cui è collegato il ricevitore.
- Consultare il rivenditore o un tecnico esperto radio/TV per ottenere assistenza.



È necessario utilizzare cavi schermati per collegare il monitor alla scheda grafica per garantire la conformità delle norme FCC. Eventuali cambiamenti o modifiche apportate alla presente unità, se non approvate esplicitamente dal responsabile della conformità, possono far decadere il diritto dell'utente a utilizzare la presente apparecchiatura.

## Prodotto omologato ENERGY STAR



ENERGY STAR è un programma congiunto dell'Agenzia per la protezione ambientale degli Stati Uniti e del Dipartimento dell'Energia degli Stati Uniti che consente di risparmiare denaro e tutelare l'ambiente attraverso prodotti e pratiche efficienti dal punto di vista energetico.

Tutti i prodotti ASUS con il logo ENERGY STAR sono conformi allo standard ENERGY STAR e la funzione di gestione dell'alimentazione è abilitata per impostazione predefinita. Il monitor e il computer vengono impostati automaticamente per entrare in sospensione dopo 10 e 30 minuti di inattività dell'utente. Per riattivare il computer, fare clic con il mouse o premere un tasto qualsiasi sulla tastiera. Visitare il sito <http://www.energystar.gov/powermanagement> per le informazioni dettagliate sulla gestione energetica e i suoi vantaggi per l'ambiente. Inoltre visitare il sito <http://www.energystar.gov> per informazioni dettagliate sul programma congiunto ENERGY STAR.



NOTA: Energy Star NON è supportato su sistemi operativi basati su FreeDOS e Linux.

## Dichiarazione Ente canadese per le comunicazioni

Questa apparecchiatura è stata trovata conforme ai limiti della Classe B per le emissioni di onde radio da apparecchi digitali come previsto dal Radio Interference Regulations del Canadian Department of Communications.

Questo apparecchio digitale di classe B è conforme all'ICES-003 canadese.

Questo apparato digitale di Classe B soddisfa tutti i requisiti delle Normative canadesi in materia di apparecchiature che provocano interferenze.

Cet appareil numérique de la classe B respecte toutes les exigences du Règlement sur le matériel brouiller du Canada.



## Conformità Software Low Blue Light

ASUS richiede che tutti i modelli superino SW LBL quando "Immagine/Filtro luce blu" è impostato su MAX.

Fare riferimento alle indicazioni di seguito per ridurre l'affaticamento degli occhi:

- Occorre prendersi delle pause e allontanarsi dal display durante le lunghe ore lavorative: Si consiglia di fare brevi pause (almeno 5 minuti) per ogni ora di lavoro continuativo al computer. Fare pause brevi e frequenti è più efficace di un'unica pausa di durata maggiore.
- Per ridurre l'affaticamento e la secchezza degli occhi, gli utenti devono riposarli mettendo a fuoco periodicamente degli oggetti che sono distanti.
- Gli esercizi degli occhi aiutano a ridurre l'affaticamento. Ripetere spesso questi esercizi. Se l'affaticamento degli occhi continua rivolgersi a un medico. Esercizi per gli occhi: (1) Guardare verso l'alto e verso il basso ripetutamente (2) Ruotare lentamente gli occhi (3) Muovere gli occhi in diagonale.
- La luce blu con elevata energia può provocare affaticamento degli occhi e degenerazione maculare senile (AMD). Filtro per la luce blu 70% (max.) per ridurre la luce blu nociva ed evitare la sindrome da visione al computer (CVS).

Filtro luce blu impostato su MAX. È conforme alla certificazione TÜV Rheinland Low Blue Light Software Solution.

## Tecnologia antisfarfallio

Il monitor adotta la tecnologia antisfarfallio, che cancella lo sfarfallio visibile agli occhi, offre un'esperienza viva confortevole e previene gli utenti che soffrono di affaticamento degli occhi e affaticamento visivo.

## Informazioni sulla sicurezza

- Prima di configurare il monitor, leggere attentamente tutta la documentazione fornita.
- Per prevenire pericoli di incendi o scosse elettriche, non esporre il monitor a pioggia o umidità.
- Non cercare di aprire l'alloggiamento del monitor. Le alte tensioni pericolose all'interno del monitor potrebbero causare gravi lesioni fisiche.
- Se l'alimentatore è rotto, non cercare di ripararlo da soli. Contattare un tecnico qualificato o il proprio rivenditore.
- Prima di utilizzare il prodotto, assicurarsi che tutti i cavi siano collegati correttamente e che i cavi di alimentazione non siano danneggiati. Se si rileva qualche danno, contattare immediatamente il proprio rivenditore.
- Le fessure e le aperture situate sulla parte posteriore o superiore dell'alloggiamento sono per la ventilazione. Non bloccare le fessure. Non posizionare questo prodotto vicino o sopra un radiatore o una fonte di calore a meno che non sia garantita un'adeguata ventilazione.
- Il monitor deve funzionare solo con il tipo di alimentazione indicata nella targhetta. Se non si conosce il tipo di alimentazione domestica di cui si dispone, consultare il rivenditore o il fornitore locale di energia.
- Utilizzare la spina di alimentazione adeguata in conformità allo standard di alimentazione locale.
- Non sovraccaricare le prolunghe e i cavi di estensione. Il sovraccarico può provocare incendi o scosse elettriche.
- Evitare polvere, umidità e temperature estreme. Non posizionare il monitor in un'area in cui potrebbe bagnarsi. Posizionare il monitor su una superficie stabile.
- Scollegare l'unità durante i temporali o se non viene utilizzato per un periodo di tempo prolungato. In tal modo, si proteggerà il monitor dai danni causati da sbalzi di corrente.
- Non inserire oggetti o versare liquidi di alcun tipo nelle fessure dell'alloggiamento del monitor.
- Per garantire il funzionamento appropriato, usare il monitor solo con computer approvati UL che hanno ricettacoli configurati appropriatamente e marcati 100-240 V CA.
- Mediante cavo di alimentazione collegato ad una presa con messa a terra.
- Se si riscontrano problemi tecnici con il monitor, contattare un tecnico qualificato o il proprio rivenditore.
- La regolazione del controllo del volume e dell'equalizzatore su impostazioni diverse dalla posizione centrale può aumentare la tensione di uscita di auricolari/cuffie e quindi il livello di pressione sonora.

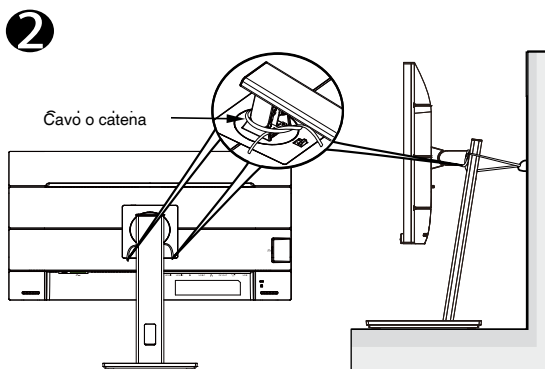
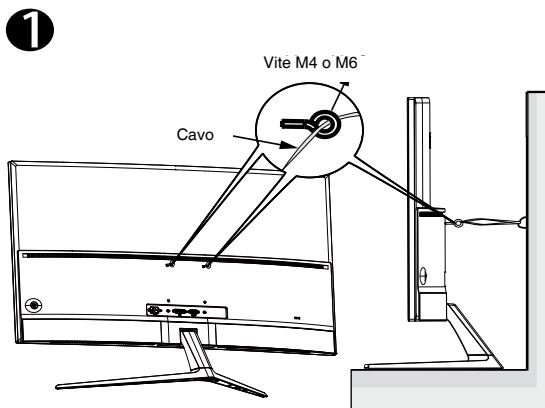


Il simbolo del cestino con ruote con una X sopra indica che il prodotto (elettrico, apparecchiatura elettronica, e batterie a bottone con mercurio) non devono essere smaltiti con i rifiuti urbani. Verificare quanto previsto dalle normative locali in materia di smaltimento dei prodotti elettronici.

**AAAA yönetmeliğine uygundur**

## Evitare la caduta

Quando si utilizza il display, fissare il display OLED a una parete utilizzando un cavo o una catena in grado di sostenere il peso del monitor per evitare che il monitor cada.



- Il design del display potrebbe differire dalle illustrazioni.
- L'installazione deve essere eseguita da un tecnico qualificato. Contattare il fornitore per ulteriori informazioni.
- Per i modelli con peso netto  $\geq 7$  kg. Selezionare il modo adatto per evitare la caduta.
- Per i modelli con supporto VESA, utilizzare il metodo 1, installare le viti con anello nel foro per supporto VESA, quindi legare il cavo o la catena alla parete. In caso contrario, utilizzare il metodo 2 per legare il cavo o la catena al supporto e quindi fissarlo alla parete.

## Cura e pulizia

- Prima di sollevare o spostare il monitor, è meglio scollegare i cavi e il cavo di alimentazione. Osservare le corrette tecniche di sollevamento durante il posizionamento del monitor. Quando si solleva o trasporta il monitor, afferrarlo dai bordi. Non sollevare il display dal supporto o dal cavo.
- Pulizia. Spegnerlo e scollegare il cavo di alimentazione. Pulire la superficie del monitor con un panno non abrasivo privo di lanugine. Le macchie difficili possono essere rimosse con un panno inumidito con un detergente delicato.
- Evitare l'uso di detersivi contenenti alcol o acetone. Usare detersivi apposti per la pulizia del monitor. Non spruzzare il detergente direttamente sullo schermo, in quanto potrebbe gocciolare all'interno del monitor e causare scosse elettriche.

### I seguenti sintomi sono normali con il monitor:

- Si può notare un leggero sbilanciamento della luminosità sullo schermo a seconda del modello di monitor che si utilizza.
- Se la stessa immagine viene visualizzata per ore, quando si cambia schermata si potrà vedere, sulla schermata attuale, l'impressione della schermata precedente. Lo schermo si riprende lentamente o si può spegnere il monitor per alcune ore.
- Quando lo schermo diventa nero o lampeggia, oppure non funziona, contattare il proprio rivenditore o il centro di assistenza per la riparazione. Non riparare lo schermo da soli!

### Convenzioni usate nel presente manuale



**AVVISO:** Informazioni per evitare lesioni personali quando si cerca di completare un'operazione.



**ATTENZIONE:** Informazioni per evitare danni ai componenti quando si cerca di completare un'operazione.



**IMPORTANTE:** Informazioni che si DEVONO seguire per completare un'operazione.



**NOTA:** Suggerimenti e informazioni supplementari per aiutare a completare un'operazione.



## **Dove trovare ulteriori informazioni**

Consultare le seguenti fonti per ulteriori informazioni e per gli aggiornamenti su prodotti e software.

### **1. Siti ASUS**

I siti web ASUS in tutto il mondo forniscono informazioni aggiornate su hardware e software ASUS. Consultare <http://www.asus.com>

### **2. Documentazione facoltativa**

La confezione del prodotto potrebbe includere documentazione opzionale aggiunta dal rivenditore. Tali documenti non fanno parte della confezione standard.

## **Servizi di raccolta**

I programmi di riciclaggio e di raccolta ASUS sono frutto del nostro impegno per ottenere gli standard più alti di protezione dell'ambiente. Crediamo nella fornitura di soluzioni ai nostri clienti in modo che possano essere in grado di riciclare in modo responsabile i nostri prodotti, le batterie e altri componenti, come anche i materiali di imballaggio.

Visitare il sito <http://csr.asus.com/english/Takeback.htm> per informazioni dettagliate sul riciclaggio nei vari Paesi.

## **Informazioni sul prodotto per l'etichetta energetica UE**



PA32UCDM



## 1.1 Benvenuto!

Congratulazioni per l'acquisto del monitor OLED ASUS®!

L'ultimo monitor OLED widescreen ASUS offre un display più ampio, nitido e cristallino, oltre ad una miriade di caratteristiche che migliorano la visualizzazione.

Con queste funzioni ci si godrà il comfort e la piacevole esperienza visiva fornita dal monitor!

## 1.2 Contenuti della confezione

La confezione deve contenere i seguenti elementi:

- ✓ Monitor OLED
- ✓ Supporto/base del monitor
- ✓ Guida rapida
- ✓ Scheda della garanzia
- ✓ Cavo di alimentazione
- ✓ Cavo HDMI
- ✓ Cavo USB C-A
- ✓ Cavo Thunderbolt 4 Active 40G
- ✓ Rapporto di calibrazione del colore
- ✓ Scheda di benvenuto a ProArt



---

Se alcuni elementi appaiono danneggiati o sono assenti, contattare immediatamente il proprio rivenditore.

---



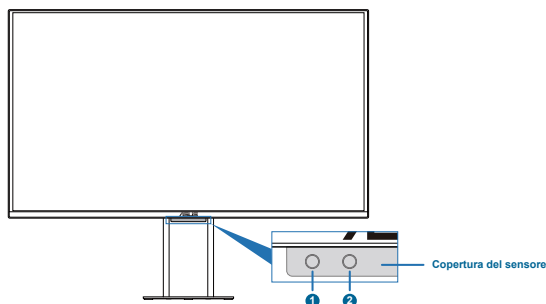
---

Se è necessario sostituire il cavo di alimentazione o i cavi di collegamento, contattare l'assistenza clienti ASUS.

---

## 1.3 Presentazione del monitor

### 1.3.1 Veduta frontale



#### 1. Sensore di prossimità

- Se la funzione è abilitata e il sistema non rileva la presenza di oggetti entro 30 cm- 90 cm nel tempo preimpostato, il sistema diminuisce automaticamente la luminosità periodicamente.



- Il tempo di recupero deve essere di 2 secondi.
- L'abilità e la distanza rilevabili sono diverse a seconda dell'oggetto e dell'ambiente.
- Evitare di posizionare oggetti davanti al sensore (tra 30 cm e 90 cm), in quanto causano un errore della funzione del sensore (valutazione erronea che qualcuno è davanti).

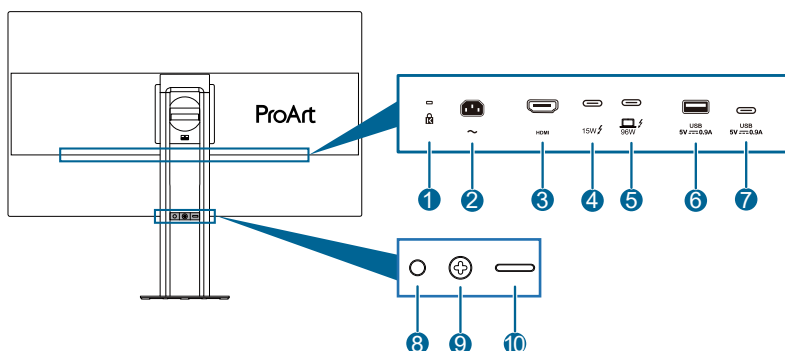
#### 2. Sensore luce ambientale

- Configura le impostazioni dell'effetto ambiente.



Questa funzione viene disabilitata se la funzione HDR è abilitata e l'impostazione ProArt Preset è impostata su HDR\_PQ DCI, HDR\_PQ BT.2020, HDR\_HLG BT.2100, HDR\_HLG DCI o HDR\_DolbyVision.

## 1.3.2 Veduta posteriore



- 1. Dispositivo di sicurezza Kensington:** Questa porta collega un apparecchio di blocco con cavo per scopi di sicurezza.
- 2. Porta AC-IN:** Questa porta permette di collegare il cavo d'alimentazione.
- 3. Porta HDMI:** Questa porta permette di collegare dispositivi compatibili HDMI.
- 4. Uscita Thunderbolt:** questa porta serve per il collegamento a margherita con un dispositivo compatibile Thunderbolt o per il collegamento downstream con un dispositivo USB tipo C.
- 5. Ingresso Thunderbolt:** questa porta serve per il collegamento con un dispositivo compatibile Thunderbolt. Il collegamento supporta l'alimentazione USB e la trasmissione dei dati (risoluzione massima: 3840 x 2160 a 240 Hz). Dopo aver identificato la sorgente di ingresso, l'uscita Thunderbolt supporterà il collegamento a margherita Thunderbolt.



La porta con l'icona offre un'erogazione di potenza di 96 W con una tensione/corrente di uscita di 5 V/3 A, 9 V/3 A, 15 V/3 A, 20 V/3 A (15 ~ 60 W) e 20 V/5 A (60 ~ 100 W). La porta con l'icona offre un'erogazione di potenza di 15 W con una tensione di uscita di 5 V/3 A.

- 6. USB3.2 Gen 2 tipo A (SuperSpeed USB 10 Gbps):** Questa porta serve per il collegamento di dispositivi USB come tastiera/mouse USB, chiavette USB, eccetera.
- 7. USB3.2 Gen 2 tipo C (SuperSpeed USB 10 Gbps):** Questa porta serve per il collegamento downstream con dispositivi USB, come tastiera/mouse USB, unità flash USB, ecc.

## 8. Tasto alimentazione/Indicatore alimentazione:

- Accende/spegne il monitor.
- La definizione del colore dell'indicatore di alimentazione è indicato nella tabella di seguito.

Stato	Descrizione
Bianco	On
Giallo	Modalità standby
Spento	Spento



## 9. Tasto Menu/Exit (5 direzioni):

- Premere questo tasto per visualizzare il menu OSD quando il menu OSD è disattivato.
- Aumenta/diminuisce i valori, oppure sposta la selezione verso l'alto/basso/sinistra/destra.
- Premere il tasto 5 direzioni per oltre 5 secondi per passare tra l'attivazione e la disattivazione della funzione Blocco tasti.
- Consente di eseguire la voce di menu OSD selezionata.

## 10. Tasto Chiudi struttura OSD:

- Premere questo tasto per visualizzare il menu OSD quando il menu OSD è disattivato. Premere di nuovo questo tasto per accedere al menu principale OSD.
- Esce dal menu OSD.

### 1.3.3 Funzione QuickFit Plus

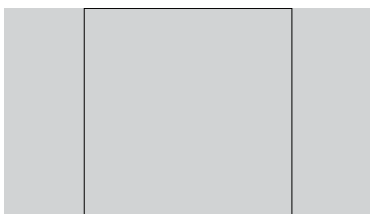
La funzione QuickFit Plus contiene 4 tipi di modelli: (1) Area di sicurezza (2) Indicatore centro (3) Customization (4) Ruler. Per attivare i modelli, premere il tasto  QuickFit Plus. Utilizzare il tasto  Menu (5 direzioni) per selezionare un modello desiderato. È possibile spostare il tasto verso l'alto/il basso/sinistra/destra per modificare la posizione del motivo, se necessario.

Solo **Customization** può essere regolato in base alle proprie esigenze, ma potrebbe avere un intervallo limitato per spostarsi verso sinistra/destra/l'alto/il basso.

#### 1. Area di sicurezza

Facilita ai progettisti ed agli utenti di organizzare i contenuti ed il layout su una pagina, e ad ottenere un aspetto coerente.

Le opzioni sono:



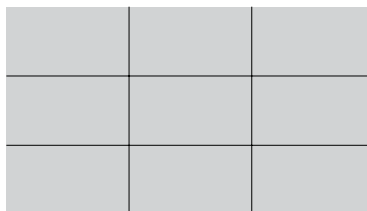
1:1



Action Safe



Title Safe

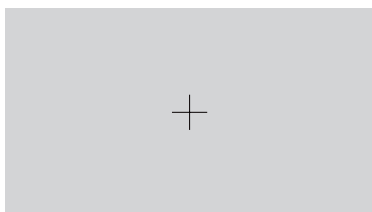


3 X 3

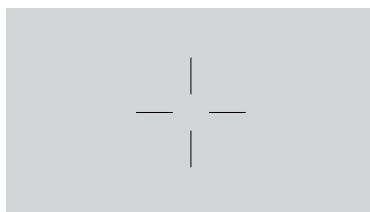
## 2. Indicatore centro

Seleziona il tipo di indicatore centro.

Le opzioni sono:



Tipo 1


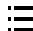


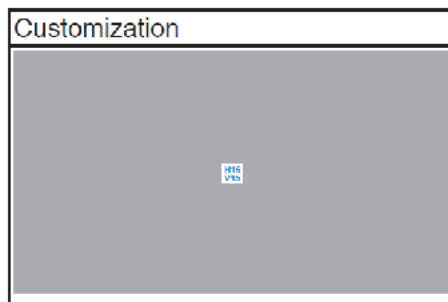
Tipo 2



Tipo 3

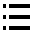
## 3. Customization

È possibile decidere le dimensioni del frame spostando il tasto  Menu (5 direzioni) verso l'alto/il basso/sinistra/destra. È possibile premere il tasto  Menu (5 direzioni) per oltre 3 secondi per alternare le misurazioni tra millimetri e pollici.





#### 4. Ruler

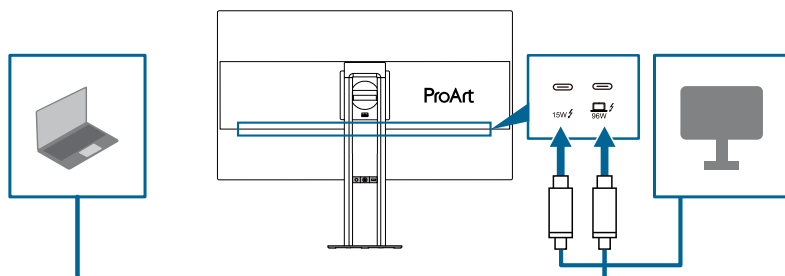
Questo modello presenta un righello fisico sul lato superiore e sinistro. È possibile premere il tasto  Menu (5 direzioni) per oltre 3 secondi per alternare le misurazioni tra metriche e imperiali.



## 1.3.4 Altre funzioni

### 1. Collegamento a catena (per modelli selezionati)

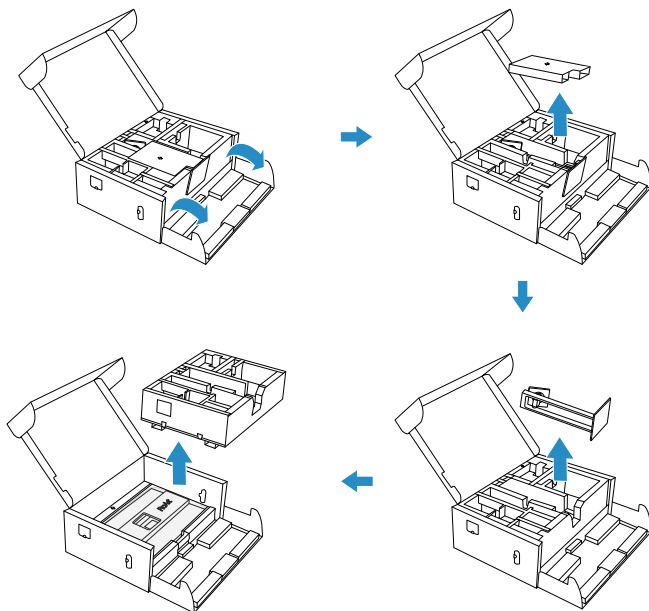
Il monitor supporta collegamento a catena su Thunderbolt. Collegamento a catena consente di collegare in serie fino a più monitor con il passaggio del segnale video dalla sorgente a un monitor. Per abilitare il collegamento a catena, assicurarsi che la sorgente sia stata trasportata.



## 2.1 Installazione del supporto/della base del monitor

Per montare la base del monitor:

1. Dopo aver aperto la confezione, rimuovere l'imballaggio di carta e posizionarli a turno dalla parte superiore della confezione. (Figura 1)



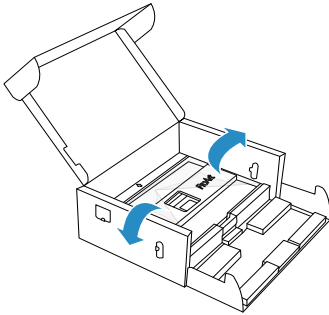
(Figura 1)

2. Sollevare il coperchio per esporre l'area VESA per l'assemblaggio del supporto. (Figura 2 nella pagina successiva)
3. Collegare il supporto nel retro del monitor, assicurandosi che la linguetta sul braccio si inserisca nella scanalatura sul retro del monitor. (Figura 3 nella pagina successiva)
4. Posizionare il monitor in verticale. (Figura 4 nella pagina successiva)

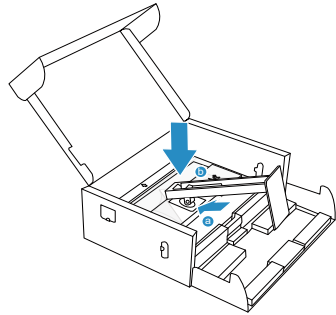


Non premere sullo schermo quando si solleva il monitor. Sollevare il monitor con cautela per evitare che scivoli o cada.

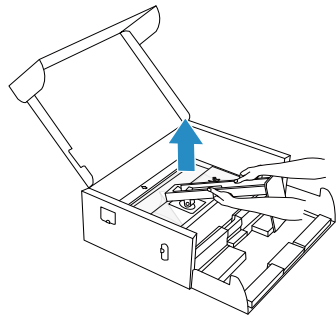
5. Rimuovere il coperchio dal monitor. (Figura 5 nella pagina successiva)



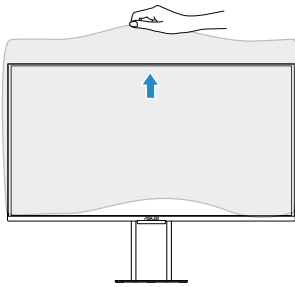
(Figura 2)



(Figura 3)



(Figura 4)

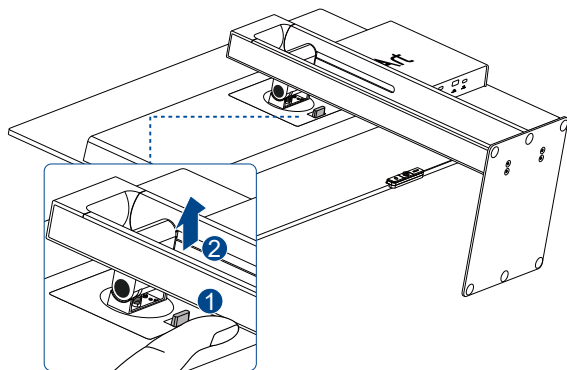


(Figura 5)

## 2.2 Staccare il braccio/la base (per supporto a parete VESA)

Per staccare il supporto/base:

1. Appoggiare il monitor a faccia in giù su un tavolo.
2. Premere il tasto di sgancio, quindi staccare il braccio/la base dal monitor.



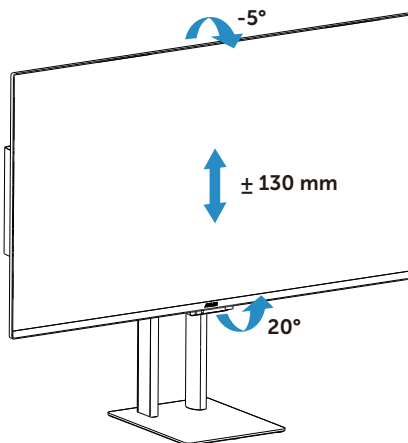
Si consiglia di coprire la superficie del tavolo con un panno morbido per evitare danni al monitor.



- Il kit di montaggio a parete VESA (100 x 100 mm) deve essere acquistato separatamente.
- Usare solo con supporti per installazione su parete omologati UL/CSA/GS con una capacità di peso/carico minima di 13,2 kg (29,11 lb) (dimensioni delle viti: M4 x 8 mm).

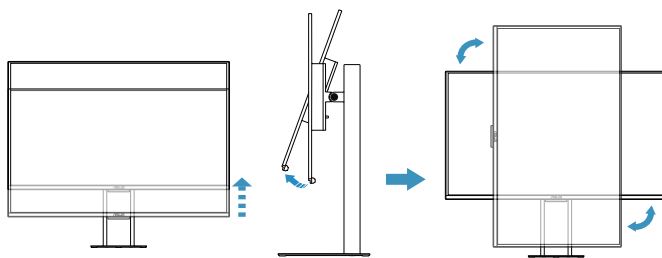
## 2.3 Regolazione del monitor

- Per una visione ottimale, si consiglia di guardare l'intero monitor, quindi regolare il monitor in base all'angolo di visione più comodo.
- Afferrare il supporto per impedire che il monitor cada quando si cambia l'inclinazione.
- L'angolazione del monitor può essere regolata da  $+20^\circ$  a  $-5^\circ$ , e una rotazione di  $\pm 90^\circ$ . È inoltre possibile regolare l'altezza del monitor entro  $\pm 130$  mm.



Per la rotazione del monitor, agire come segue:

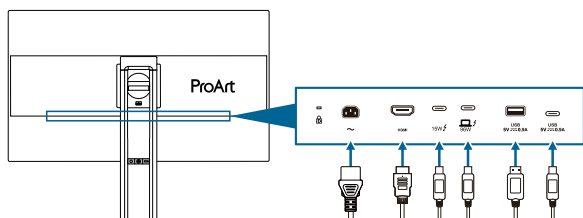
- Sollevare il monitor sulla posizione massima.
- Inclinare il monitor alla sua massima angolazione.
- Ruotare il monitor sull'angolazione necessaria.



È normale che il monitor tremi leggermente mentre si regola l'angolo di visuale.

## 2.4 Collegamento dei cavi

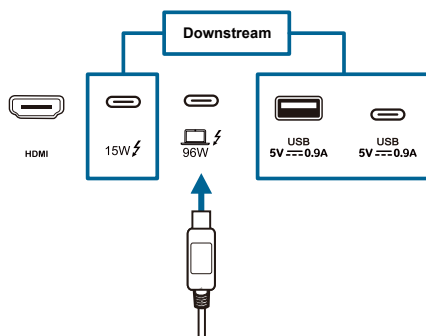
Collegare i cavi attenendosi alle istruzioni che seguono:



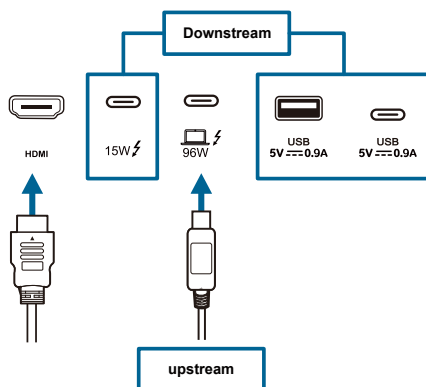
- **Collegamento del cavo d'alimentazione:** Collegare una estremità del cavo d'alimentazione alla porta AC-IN del monitor e l'altra estremità alla presa di corrente.
- **Collegamento del cavo HDMI 2.1/Thunderbolt 4/USB tipo A/USB tipo C:**
  - a. Inserire un'estremità del cavo HDMI 2.1/Thunderbolt 4/USB tipo A/USB tipo C al connettore HDMI 2.1/Thunderbolt 4/USB tipo A/USB tipo C del monitor.
  - b. Collegare l'altra estremità del cavo HDMI 2.1/Thunderbolt 4/USB tipo A/USB tipo C al connettore HDMI 2.1/Thunderbolt 4/USB tipo A/USB tipo C del dispositivo.
- **Per utilizzare l'ingresso HDMI e Thunderbolt 4/USB tipo C per i segnali USB:**
  - » Upstream: Utilizzare un cavo USB tipo C e collegare l'estremità del connettore tipo C alla porta USB tipo C del monitor come upstream e l'altra estremità al connettore USB tipo C del computer. Oppure utilizzare un cavo da USB tipo C a tipo A e collegare il connettore Tipo C a USB tipo C del monitor come upstream e il connettore Tipo A al jack USB tipo A del computer. Assicurarsi che il computer sia installato con il sistema operativo Windows o macOS più recente. In questo modo si abilitano le porte USB sul monitor.
  - » Downstream: Utilizzare un cavo USB per collegare il dispositivo al connettore USB tipo A o USB tipo C del monitor.

» Vi sono due scenari di connessione:

1. Utilizzare un cavo Thunderbolt 4/USB tipo C per l'ingresso video e dati USB: L'ingresso Thunderbolt 4/USB-C è upstream e l'uscita Thunderbolt 4/USB-C/USB tipo C/USB tipo A sono downstream.



2. Utilizzare la porta HDMI per l'ingresso video e la porta Thunderbolt 4/USB tipo C per l'ingresso dati USB: L'ingresso Thunderbolt 4/USB-C è upstream e l'uscita Thunderbolt 4/USB-C/USB tipo C/USB tipo A sono downstream.



Quando sono collegati questi cavi, si può scegliere il segnale voluto usando la voce **Input** del menu OSD.

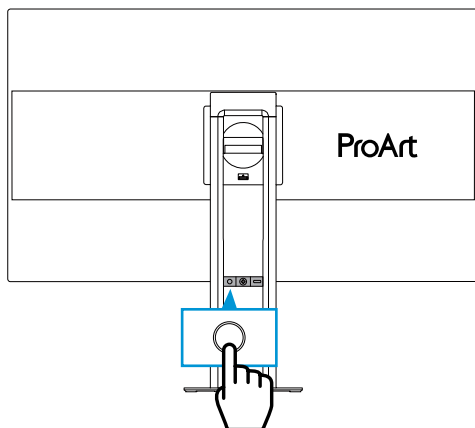


Se è necessario sostituire il cavo di alimentazione o i cavi di collegamento, contattare l'assistenza clienti ASUS.



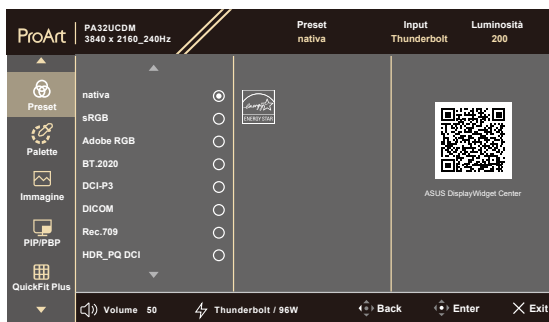
## 2.5 Accensione del monitor

Premere il tasto d'alimentazione. Fare riferimento a pagina 1- 4 per le indicazioni sulla posizione dei tasti. L'indicatore di alimentazione si illumina di colore bianco, indicando che il monitor è acceso.



## 3.1 Menu OSD (On-Screen Display)

### 3.1.1 Come effettuare la riconfigurazione

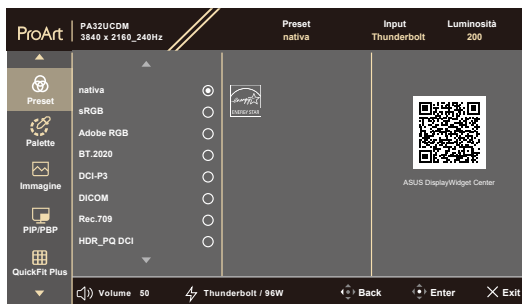


1. Premere un tasto per visualizzare il menu OSD.
2. Premere il tasto Menu (5 direzioni) per attivare il menu principale OSD.
3. Spostare il tasto Menu (5 direzioni) verso l'alto/il basso/sinistra/destra per navigare tra le funzioni. Evidenziare la funzione voluta e premere il tasto Menu (5 direzioni) per attivarla. Se la funzione selezionata è dotata di un menu secondario, spostare il tasto Menu (5 direzioni) per navigare tra le funzioni del menu secondario. Evidenziare la funzione desiderata del menu secondario e premere il tasto (5 direzioni) o spostare il tasto Menu (5 direzioni) a destra per attivarla.
4. Spostare il tasto Menu (5 direzioni) verso l'alto/il basso per modificare le impostazioni della funzione selezionata.
5. Per uscire dal menu OSD e salvare le impostazioni, premere il tasto **X** o spostare il tasto Menu (5 direzioni) a sinistra finché il menu OSD non scompare. Ripetere le istruzioni dei punti 1-4 per regolare altre funzioni.

## 3.1.2 Introduzione alle funzioni dell'OSD

### 1. Preset

Questa funzione ha 15 funzioni secondarie che possono essere selezionate in base alle preferenze personali. Ogni modalità dispone di una funzione Ripristino che consente di mantenere l'impostazione o tornare alla modalità preimpostata.



- **Nativa:** Scelta ottimale per l'elaborazione di testi.



Certificazione Energy Star® ottenuta in modalità Nativa.

- **sRGB:** Compatibile con lo spazio colore sRGB. La modalità sRGB è selezione più indicata per l'elaborazione di testi.
- **Adobe RGB:** compatibile con spazio di colori Adobe RGB.
- **BT.2020:** Compatibile con spazio di colori BT.2020.
- **DCI-P3:** compatibile con spazio di colori DCI-P3.
- **DICOM:** Compatibile con standard DICOM, è la soluzione migliore per il controllo di immagini mediche.
- **Rec.709:** Compatibile con spazio di colori Rec.709.
- **HDR\_PQ DCI:** High Dynamic Range. Contiene tre modalità HDR **PQ Optimized**, **PQ Clip** e **PQ Basic**).

- **HDR\_PQ BT.2020:** Conforme alla gamma di colori BT.2020 e punto di bianco D65.
    - \* **PQ Optimized:** Offre prestazioni HDR ottimizzate di questo display con la stessa precisione dell'ST2084 in termini di capacità di luminanza del display.
    - \* **PQ Clip:** Conserva la curva PQ fino a visualizzare la massima luminanza con precisione. Il valore del codice ST2084 con un valore superiore al valore massimo visualizzato viene mappato sulla luminanza massima.
    - \* **PQ Basic:** Presenta le prestazioni HDR dei display supportati da HDR generali.
  - **HDR\_HLG BT.2100:** Conforme a BT.2100.
  - **HDR\_HLG DCI:** Conforme a DCI-P3.
  - **HDR\_DolbyVision:** Seleziona il tipo di illuminazione DolbyVision.
    - \* **Scuro:** Conforme con impostazioni della modalità Scuro di DolbyVision.
    - \* **Chiaro:** Conforme con impostazioni della modalità Luminoso di DolbyVision.
- Dolby, DolbyVision, and the double-D symbol are trademarks of Dolby Laboratories. Manufactured under license from Dolby Laboratories. Confidential unpublished works. Copyright © 2013-2023 Dolby Laboratories. All rights reserved.
- **Modalità Utente 1/Modalità Utente 2/Modalità Utente 3:** Consente di personalizzare le preferenze tramite la calibrazione del colore.




---

Per l'utilizzo dell'app di calibrazione del colore, ASUS ProArt Calibration Software, Portrait CalMAN e Lightillusion ColorSpace possono supportare tutti.

---

La tabella seguente mostra le configurazioni predefinite per ciascuna modalità Preset:

Funzione	Nativa	sRGB	Adobe RGB	Rec.709	DCI-P3	BT.2020	DICOM
Colore	6500K	Fisso (6500K)	Fisso (6500K)	6500K	P3-Theater	6500K	6500K
Luminosità	200	Fisso 80 nit	160 nit	100 nit	48 nit	100 nit	200
Contrasto	80	80	80	80	80	80	80
Nitidezza	Abilita	Abilita	Abilita	Abilita	Abilita	Abilita	Abilita
Saturazione	Abilita	Disattiva	Abilita	Abilita	Abilita	Abilita	Abilita
Tonalità	Abilita	Disattiva	Abilita	Abilita	Abilita	Abilita	Abilita
Tavolozza	Abilita	Fisso	Abilita	Abilita	Abilita	Abilita	Abilita
Livello del nero	Abilita	Abilita	Abilita	Abilita	Abilita	Abilita	Abilita
Gamma ingresso	Abilita	Abilita	Abilita	Abilita	Abilita	Abilita	Abilita
Gamma	2.2	Fisso (2.2)	Fisso (2.2)	2.4	Solo 2.2/2.6	2.4	Fisso
Luminosità ambientale	Abilita	Fisso (Disattiva)	Abilita	Abilita	Abilita	Abilita	Abilita
Temperatura colore ambientale	Abilita	Fisso (Disattiva)	Fisso	Abilita	Abilita	Abilita	Abilita
Luminosità uniforme	Abilita (predefinito: Attivo)	Fisso (Attivo)	Abilita (predefinito: Attivo)	Abilita (predefinito: Attivo)	Abilita (predefinito: Attivo)	Abilita (predefinito: Attivo)	Fisso (Attivo)

Funzione	HDR_PQ DCI	HDR_PQ BT.2020	HDR_HLG BT.2100	HDR_HLG DCI	HDR_DolbyVisiAttivo	Modalità Utente 1/ Modalità Utente 2/ Modalità Utente 3
Colore	Fisso (6500K)	Fisso (6500K)	Fisso (6500K)	Fisso (6500K)	Fisso (6500K)	Fisso (6500K)
Luminosità	250 nit/400 nit/ Max	250 nit/400 nit/ Max	250 nit/400 nit/ Max	250 nit/400 nit/ Max	250 nit/400 nit/ Max	200
Contrasto	Fisso	Fisso	Fisso	Fisso	Fisso	80
Nitidezza	Abilita	Abilita	Abilita	Abilita	Fisso (Disattiva)	Abilita
Saturazione	Fisso	Fisso	Fisso	Fisso	Fisso	Abilita
Tonalità	Fisso	Fisso	Fisso	Fisso	Fisso	Abilita
Tavolozza	Abilita (solo guadagno RGB)	Abilita (solo guadagno RGB)	Abilita (solo guadagno RGB)	Abilita (solo guadagno RGB)	Disattiva	Abilita
Livello del nero	Abilita	Abilita	Abilita	Abilita	Abilita	Abilita
Gamma ingresso	Abilita	Abilita	Abilita	Abilita	Abilita	Abilita
Gamma	Fisso	Fisso	Fisso	Fisso	Fisso	Fisso (2.2)
Luminosità ambientale	Fisso (Disattiva)	Fisso (Disattiva)	Fisso (Disattiva)	Fisso (Disattiva)	Fisso (Disattiva)	Abilita
Temperatura colore ambientale	Fisso (Disattiva)	Fisso (Disattiva)	Fisso (Disattiva)	Fisso (Disattiva)	Fisso (Disattiva)	Abilita
Luminosità uniforme	Abilita (predefinito: Attivo)	Abilita (predefinito: Attivo)	Abilita (predefinito: Attivo)	Abilita (predefinito: Attivo)	Abilita (predefinito: Attivo)	Fisso (Attivo)

## 2. Palette

Configurare l'impostazione colore voluta usando questo menu.



- **Luminosità:** La gamma di regolazione è tra 0 e 400.
- **Contrasto:** La gamma di regolazione è tra 0 e 100.
- **Saturazione:** La gamma di regolazione è tra 0 e 100.
- **Tonalità:** Cambia il colore dell'immagine tra verde e viola.
- **Colore:** Contiene 5 modalità di colore preselezionate: 9300K, 6500K, 5500K, 5000K e P3-Theater. P3-Theater è disponibile solo per Modalità DCI-P3.
- **Gamma:** Permette di impostare la modalità colore su 1,8, 2,0, 2,2, 2,4 o 2,6.
- **Regolazione RGB:**
  - \* **Guadagno:** La gamma di regolazione è tra 0 e 400.
  - \* **Compensazione:** La gamma di regolazione è tra 0 e 400.
- **Livello del nero:** Per regolare il 1° livello di segnale inizializzato del livello di grigio più scuro.
- **Reimposta colore:**
  - \* **Preset attuale:**  
Ripristina le impostazioni del colore della modalità corrente sui valori predefiniti.
  - \* **Tutti i preset:**  
Ripristina le impostazioni del colore di tutte le modalità sui valori predefiniti.

### 3. Immagine

Impostare le impostazioni relative all'immagine da questo menu.



- **Nitidezza:** La gamma di regolazione è tra 0 e 100.
- **Controlli:** Permette di regolare il rapporto proporzioni su **Schermo intero**, **Punto a punto** o **Rapporto 1:1**.



Per attivare questa funzione, agire come segue: disattivare **Rendering rapido** e **PIP/PBP**.

- **Gamma ingresso:** Per mappare la gamma del segnale con l'intera gamma di display presentata dal bianco al nero.
- **Filtro luce blu:** Regola l'intensità del filtro luce blu.



Per attivare questa funzione, agire come segue: disabilitare HDR sul dispositivo.



Fare riferimento alle indicazioni di seguito per ridurre l'affaticamento degli occhi:

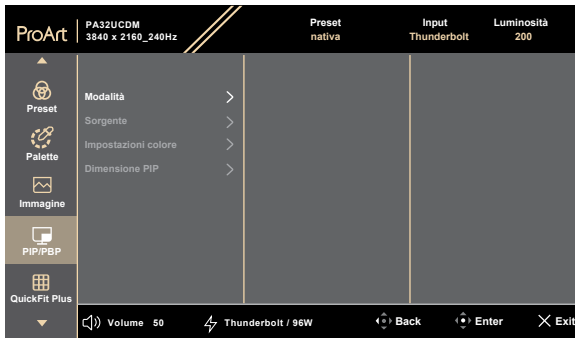
- Occorre prendersi delle pause e allontanarsi dal display durante le h lunghe ore. Si consiglia di fare brevi pause (almeno 5 minuti) per ogni ora di lavoro continuativo al computer. Fare pause brevi e frequenti è più efficace di un'unica pausa di durata maggiore.
- Per ridurre l'affaticamento e la secchezza degli occhi, gli utenti devono riposarli mettendo a fuoco periodicamente degli oggetti che sono distanti.
- Questo esercizio con gli occhi consente di ridurre l'affaticamento. Ripetere spesso questi esercizi. Se l'affaticamento degli occhi continua rivolgersi a un medico. Esercizi per gli occhi:  
(1) Guardare verso l'alto e verso il basso ripetutamente (2) Ruotare lentamente gli occhi (3) Muovere gli occhi in diagonale.
- La luce blu con elevata energia può provocare affaticamento degli occhi e degenerazione maculare senile (AMD). Filtro per la luce blu 70% (max.) per ridurre la luce blu nociva ed evitare la sindrome da visione al computer (CVS).

#### 4. PIP/PBP

Il menu PIP/PBP permette di aprire un'altra finestra secondaria collegata ad un'altra sorgente oltre alla finestra principale della sorgente video originale.



Per attivare questa funzione, agire come segue: disattivare **Rendering rapido** e disabilitare HDR sul dispositivo.



- **Modalità:** Seleziona la funzione **PIP**, **PBP**, o la disattiva.



Per ridimensionare entrambi i display a schermo intero in modalità PBP, eseguire le impostazioni di risoluzione per entrambi come 1920 x 2160 nelle impostazioni di visualizzazione del sistema operativo. (Inoltre, assicurarsi che l'opzione di ridimensionamento sia "Mantieni ridimensionamento display" se si sta utilizzando una scheda grafica Intel.)

- **Sorgente:** Selezionare la sorgente di ingresso video tra **HDMI** e **Thunderbolt**.
- **Impostazioni colore:** Selezionare Preimpostazione di colore per le finestre Principale e Secondaria.
- **Dimensioni PIP:** Regola le dimensioni PIP tra **Piccolo**, **Medio** o **Grande** (disponibile solo per la modalità PIP).




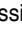

## 5. QuickFit Plus

In questa funzione è possibile utilizzare diversi tipi di modelli di allineamento.



Per attivare questa funzione, agire come segue: disattivare PIP/PBP sul dispositivo e ripristinare lo schermo alla posizione normale (non ruotare).



- **Area Sicura:** Facilita ai progettisti ed agli utenti di organizzare i contenuti ed il layout su una pagina, e ad ottenere un aspetto coerente. Le opzioni sono: **1:1**, **Azione Sicura**, **Titolo Sicuro**, **3 x 3**.
- **Indicatore Centro:** Regola **Tipo 1**, **Tipo 2**, **Tipo 3**.
- **Customization:** È possibile decidere le dimensioni del frame spostando il tasto Menu (5 direzioni)  verso l'alto/il basso/sinistra/destra. È possibile premere il tasto Menu (5 direzioni)  per oltre 3 secondi per alternare le misurazioni tra millimetri e pollici.
- **Ruler:** Questo modello presenta un righello fisico sul lato superiore e sinistro. È possibile premere il tasto Menu (5 direzioni)  per oltre 3 secondi per alternare le misurazioni tra metriche e imperiali.
- **Modalità speculare:** Capovolgere l'immagine in orizzontale.

## 6. Input

Questa funzione permette di selezionare l'origine preferita per l'ingresso.



- **Rilevamento automatico:** Rileva automaticamente altri segnali attivi quando il segnale di ingresso attuale è inattivo.



---

Per attivare questa funzione, agire come segue: Impostare Impostazioni/  
Risparmio energetico su Livello normale.

---

## 7. Impostaz.

Consente di regolare il sistema.



- **Anteprima HDR:** Consente di visualizzare in anteprima le prestazioni dei contenuti non HDR con la mappatura HDR e HLG. Con la funzione Anteprima HDR attiva, è possibile scegliere solo opzioni HDR\_PQ DCI, HDR\_PQ BT.2020, HDR\_HLG e HDR\_HLG DCI.
- **DolbyVision:** Abilita o disabilita la funzione DolbyVision.
- **Rendering rapido:** Può essere attivato solo entro 48 Hz~120 Hz (Thunderbolt, HDMI).



Per attivare questa funzione, agire come segue: disattivare PIP/PBP, impostare Controllo aspetto su Completo.

- **Luminosità uniforme:** Con la funzione abilitata, il sistema non regola la luminosità massima dello schermo quando lo schermo viene visualizzato in una dimensione diversa.
- **Risparmio energetico:** Specifica l'impostazione Risparmio energetico.
  - \* **Livello normale:** Consente alle porte USB downstream/USB Type-C di caricare dispositivi esterni quando il monitor entra in modalità Risparmio energetico.
  - \* **Livello profondo:** Quando è collegato a un computer, la porta upstream abilita le porte USB downstream per caricare i dispositivi. I segnali USB tipo C e HDMI non possono essere rilevati automaticamente quando il monitor entra in modalità di risparmio energetico.

- **Impostazione OSD:**

- \* Regola **Timeout OSD** da 10 a 120 secondi.
- \* Abilita o disabilita la funzione **DDC/CI**.
- \* Regola lo sfondo del menu OSD da **opaco** a **Trasparente**.
- \* Abilita o disabilita la funzione di **Rotazione automatica OSD**.



---

Per attivare Rotazione automatica OSD, agire come segue: disattivare PIP/PBP.

---

- **Lingua:** Ci sono 23 lingue tra cui si può scegliere, tra cui Inglese, francese, tedesco, italiano, spagnolo, olandese, portoghese, russo, ceco, croato, polacco, rumeno, ungherese, turco, cinese semplificato, cinese tradizionale, giapponese, coreano, thailandese, indonesiano, persiano, ucraino, vietnamita.

- **Audio:**

- \* Regola **Volume** tra 0 e 100.
- \* Disabilitare l'uscita audio (Mute) o riattivarla.
- \* Selezionare l'ingressi audio da **Sorgenti PIP/PBP**.



---

Per attivare la funzione Origine, agire come segue: attivare PIP/PBP.

---

- **Streaming DisplayPort:** Compatibilità con la scheda grafica. Selezionare **DisplayPort 1.2**, **DisplayPort 1.4** o **DisplayPort 1.4 + USB 3.2** in base alla versione DP della scheda grafica.

- **Blocca:**

- \* **Tasto:** Permette di disabilitare tutti i tasti funzione. Premere il tasto 5 direzioni per oltre 5 secondi per annullare la funzione Blocco tasti.
- \* **Impostazione preset:** Per bloccare tutti i parametri e disabilitare (in grigio) Tavolozza ProArt.

- **Indicatore alimentazione:** Consente di accendere/spegnere l'indicatore LED d'alimentazione.

- **Sincronizzazione della luce:** Regola la luminosità e la temperatura del colore in base alle condizioni ambientali.

- \* **Luminosità ambientale:** Regola la luminosità dinamicamente in base all'illuminazione ambientale.
- \* **Temperatura colore ambiente:** Regola la temperatura del colore in modo dinamico in base all'illuminazione ambiente.

- **Screensaver:** Configura le impostazioni dello screensaver. È possibile migliorare i problemi di qualità dell'immagine relativi alla persistenza dell'immagine quando lo schermo è acceso per un certo periodo di tempo.

- \* **Sensore di prossimità:** Se la funzione è abilitata e il sistema non rileva la presenza di oggetti entro 30 cm- 90 cm nel tempo preimpostato, il sistema diminuisce automaticamente la luminosità periodicamente.



- Il tempo di recupero deve essere di 2 secondi.
- L'abilità e la distanza rilevabili sono diverse a seconda dell'oggetto e dell'ambiente.
- Evitare di posizionare oggetti davanti al sensore (tra 30 cm e 90 cm), in quanto causano un errore della funzione del sensore (valutazione erronea che qualcuno è davanti).

- \* **Protezione pannello:** Questa funzione integra diversi meccanismi dai brevetti intelligenti del pannello per garantirne la durata. I brevetti intelligenti sono **Sensing Protection, Pixel Shift, Screen Saver, ISP e Off Sensing**. È possibile regolare la barra di scorrimento per configurare diversi livelli e si verificheranno alcuni comportamenti normali elencati di seguito.
  1. La luminosità dello schermo diminuisce automaticamente quando non ci sono modifiche sullo schermo.
  2. Quando viene raggiunto il tempo accumulato, **Off Sensing** si attiva automaticamente e viene visualizzata una schermata nera. Calibra eventuali problemi che possono sorgere sullo schermo quando il monitor è acceso da molto tempo. Il processo richiede circa 6 minuti con un LED di alimentazione bianco lampeggiante. Non scollegare il cavo di alimentazione mentre è in corso. Se si accende il monitor, **Off Sensing** cessa di funzionare.



Impostazione del tempo cumulativo per Off Sensing:

**Off:** 12 ore.

**Livello 1:** 8 ore.

**Livello 2:** 4 ore.

- \* **Protezione immagine:** Questa funzione integra diversi meccanismi dai brevetti intelligenti del pannello per garantirne la durata. Può impedire al pannello potenziali problemi di qualità dell'immagine quando le immagini contengono Multi-Logo, Edge Lum Average e Task Bar. È possibile regolare la barra di scorrimento per configurare diversi livelli.
  - **HDMI CEC:** Abilita o disabilita la funzione HDMI CEC. Per attivare questa funzione, è possibile utilizzare il telecomando per controllare il dispositivo al monitor tramite una porta HDMI.
  - **Informazioni:** Mostra le informazioni del monitor.
  - **Regola Tutto:** "SI" consente di ripristinare le impostazioni predefinite.

## 3.2 Riepilogo delle specifiche

<b>Tipo di pannello</b>	OLED
<b>Dimensioni del pannello</b>	Widescreen 31,5" (16:9)
<b>Risoluzione max.</b>	3840 x 2160
<b>Dimensioni pixel</b>	0,1814 mm x 0,1814 mm
<b>Luminosità</b>	SDR 250 nit (tipica), HDR 1000 nit (APL 3%)
<b>Rapporto di contrasto (tipico)</b>	1500000:1
<b>Angolo di visuale (orizzontale/verticale) CR&gt;10</b>	178°/178°
<b>Colori dello schermo</b>	1,07 miliardi di colori (10 bit)
<b>Tempo di risposta</b>	0,1 ms (tipica, GTG)
<b>Selezione ProArt Preset</b>	15 modalità preimpostate di colore
<b>Regolazione automatica</b>	No
<b>Selezione della temperatura colore</b>	5 temperature colore
<b>Ingresso analogico</b>	No
<b>Ingresso digitale</b>	HDMI 2.1, Thunderbolt 4
<b>Uscita digitale</b>	Thunderbolt 4
<b>Connettore cuffie</b>	No
<b>Ingresso audio</b>	No
<b>Altoparlante (integrato)</b>	3 W x 2 (4 ohm)
<b>Porta USB 3.0</b>	USB 3.2 Gen 2 tipo C x 1 USB 3.2 Gen 2 tipo A x 1
<b>Colore</b>	Argento
<b>LED alimentazione</b>	Bianco (accesso) / Ambra (standby)
<b>Inclinazione</b>	+20° ~ -5°
<b>Perno</b>	+90° ~ -90°
<b>Regolazione dell'altezza</b>	130 mm
<b>Dispositivo di sicurezza Kensington</b>	Sì
<b>Tensione in ingresso CA</b>	AC: 100~240 V
<b>Consumo energetico</b>	Accensione: 32 W**(tip.), Standby alimentazione: ≤ 0,5 W, Spegnimento CC: ≤ 0,3 W
<b>Temperatura (operativa)</b>	0°C~40°C
<b>Temperatura (non operativa)</b>	-20°C~+60°C
<b>Dimensioni (L x A x P) senza supporto</b>	717,28 mm x 422,33 mm x 42,4 mm

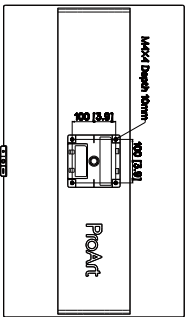
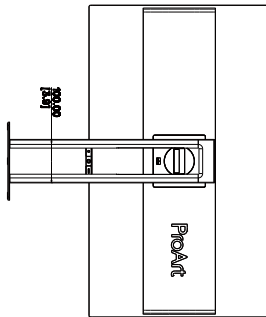
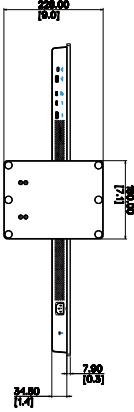
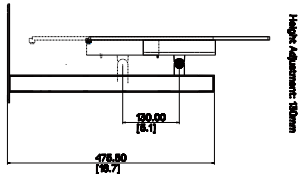
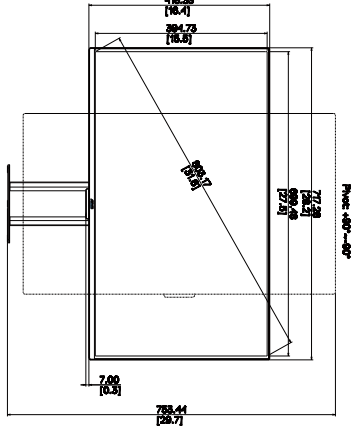
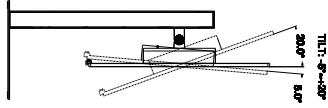
<b>Dimensioni (L x A x P) con supporto</b>	717,28 mm x 602,47 mm x 228 mm (più alta) 717,28 mm x 472,47 mm x 228 mm (più bassa) 820 mm x 577 mm x 282 mm (confezione)
<b>Peso (stimato)</b>	9,0 kg (netto); 6,5 kg (netto, senza supporto); 16,6 kg (lordo)
<b>Multilingua</b>	23 lingue (inglese, francese, tedesco, italiano, spagnolo, olandese, portoghese, russo, ceco, croato, polacco, rumeno, ungherese, turco, cinese semplificato, cinese tradizionale, giapponese, coreano, thailandese, indonesiano, persiano, ucraino, vietnamita)
<b>Accessori</b>	Guida rapida, scheda di garanzia, cavo di alimentazione, cavo HDMI, cavo USB C-A, cavo Thunderbolt 4 Active 40G, rapporto di calibrazione del colore, scheda di benvenuto a ProArt
<b>Conformità e standard</b>	cTUVus, FCC, ICES-3, EPEAT, CB, CE, ErP, WEEE, EU Energy, ISO 9241-307, UkrSEPRO, CU, CCC, CEL, BSMI, RCM, VCCI, PSE, PC Recycle, J-MOSS, KC, KCC, KMEPS, PSB, Vietnam Energy, Ukraine Energy, Energy Star®, RoHs, CEC, Windows 10/11 WHQL, TÜV Flicker Free, TÜV Low Blue Light, VESA DisplayHDR True Black 400

**\*Le specifiche sono soggette a modifica senza preavviso.**

**\*\*Consumo energia in Modalità ON secondo quanto indicato nella versione Energy Star 8.0.**

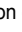
### 3.3 Dimensioni esterne

ASUS PA32UCDM Outline Dimension  
 \*Unit: mm(inch)





## 3.4 Risoluzione dei problemi (FAQ)

Problema	Possibile soluzione
Il LED di alimentazione non è attivo	<ul style="list-style-type: none"><li>• Premere il tasto  per controllare se il monitor è in modalità ATTIVO.</li><li>• Controllare che il cavo di alimentazione sia collegato correttamente al monitor e alla presa di rete.</li><li>• Verificare che l'interruttore d'alimentazione sia in posizione di ACCENSIONE.</li></ul>
Il LED di alimentazione si accende in giallo e non appare alcuna immagine sullo schermo	<ul style="list-style-type: none"><li>• Controllare che il monitor e il computer siano in modalità ATTIVO.</li><li>• Assicurarsi che il cavo del segnale sia collegato correttamente al monitor e al computer.</li><li>• Ispezionare il cavo del segnale e assicurarsi che nessuno dei piedini sia piegato.</li><li>• Collegare il computer con un altro monitor per controllare che il computer funzioni correttamente.</li></ul>
Immagine su schermo troppo chiara o scura	<ul style="list-style-type: none"><li>• Regolare le impostazioni di Contrasto e Luminosità tramite l'OSD.</li></ul>
L'immagine sullo schermo sobbalza o nell'immagine è presente una forma d'onda	<ul style="list-style-type: none"><li>• Assicurarsi che il cavo del segnale sia collegato correttamente al monitor e al computer.</li><li>• Spostare i dispositivi elettrici che potrebbero causare interferenze elettriche.</li></ul>
L'immagine sullo schermo presenta difetti di colore (il bianco non sembra bianco)	<ul style="list-style-type: none"><li>• Ispezionare il cavo del segnale e assicurarsi che nessuno dei piedini sia piegato.</li><li>• Eseguire il ripristino totale usando il menu OSD.</li><li>• Regolare le impostazioni di colore Rosso / Verde / Blu o selezionare Colore tramite l'OSD.</li></ul>
Nessun audio o audio basso	<ul style="list-style-type: none"><li>• Assicurarsi che il cavoHDMI/DisplayPort/USB tipo C sia collegato in modo appropriato al monitor e al computer.</li><li>• Regolare le impostazioni del volume del monitor e del dispositivo HDMI/DisplayPort/USB tipo C.</li><li>• Assicurarsi che il driver della scheda audio del computer sia correttamente installato e attivato.</li></ul>

## 3.5 Modalità operative supportate

Risoluzione	Frequenza verticale (Hz)	Frequenza orizzontale (kHz)	Pixel (MHz)	Commento
640 x 480	59,94(N)	31,469(N)	25,175	
640 x 480	75(N)	37,5(N)	31,5	
800 x 600	60,317(P)	37,879(P)	40	
800 x 600	75(P)	46,875(P)	49,5	
1024 x 768	60,004(N)	48,363(N)	65	
1024 x 768	75,029(P)	60,023(P)	78,75	
1280 x 960	60(P)	60(P)	108	
1280 x 1024	60,02(P)	63,981(P)	108	
1280 x 720	60(P)	45(P)	74,25	
1600 x 1200	60(P)	75(P)	162	
1920 x 1080	60(P)	67,5(P)	148,5	
3840 x 2160 (Reduced Blanking)	60(N)	133,32(P)	533,28	
2560 x 1440 (Reduced Blanking)	120(N)	182,996(P)	497,75	
2560 x 1440 (Reduced Blanking)	60(N)	88,787(P)	241,5	
3840 x 2160 (Reduced Blanking)	240(N)	582,96(P)	2331,84	
3840 x 2160 (Reduced Blanking)	60(N)	133,125(P)	532,5	
3840 x 2160 (Reduced Blanking)	30(N)	65,625(P)	262,5	
3840 x 2160 (Reduced Blanking)	24(N)	52,375(P)	209,5	
3840 x 2160	120(P)	270(P)	1188	
3840 x 2160	240(N)	582,959(P)	2462,42	
3840 x 2160 (Reduced Blanking)	240(N)	582,96(P)	2331,84	
1920 x 2160 (Reduced Blanking)	60(N)	133,293(P)	277,25	Solo PBP
1920 x 2160	120(P)	274,399(N)	570,75	Solo PBP
1920 x 2160 (Reduced Blanking)	240(N)	582,933(P)	1212,5	Solo PBP

**"P" / "N" è l'acronimo della polarità "Positivo" / "Negativo" Sincronia orizzontale/ Sincronia verticale in ingresso (temporizzazione ingresso).**

**Quando il monitor funziona in modalità video (ovvero non visualizza i dati), devono essere supportate le seguenti modalità ad alta definizione, oltre al video con definizione standard.**

<b>Risoluzione</b>	<b>Frequenza verticale (Hz)</b>	<b>Frequenza orizzontale (kHz)</b>
3840 x 2160(P)	120	270
	100	225
	60	135
	50	112,5
	30	67,5
	25	56,25
	24	54
1920 x 1080(P)	120	135
	100	112,5
	60	67,5
	50	56,25
	30	33,75
	25	28,125
1280 x 720(P)	60	45
	50	37,5
720 x 576(P)	50	31,25
720 x 480(P)	59,94	31,469
640 x 480(P)	59,94	31,469
1920 x 1080i	60	33,75
	50	28,125
720(1440) x 480i	59,94	15,734
720(1440) x 576i	50	15,625

**ASUS**