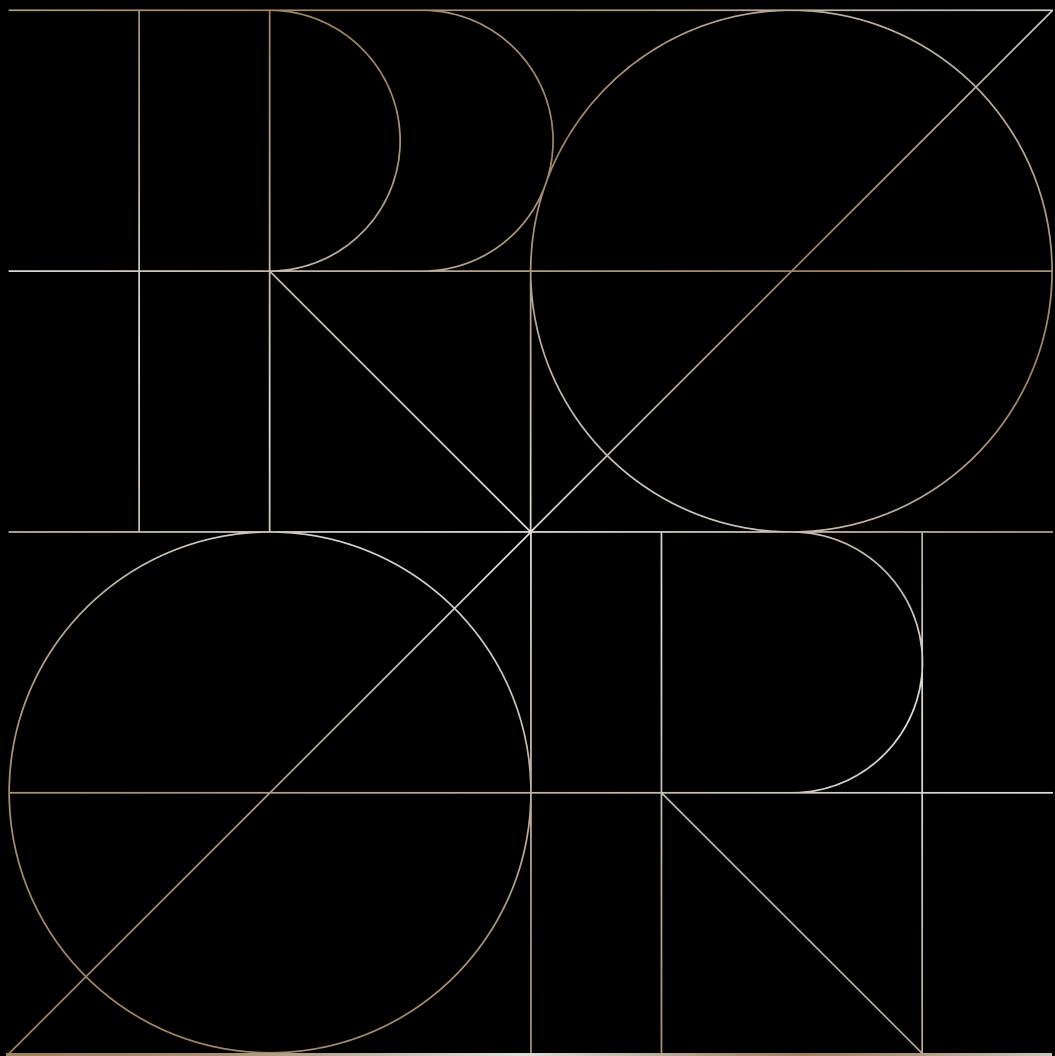


# ProArt

## PA32UCDM

Ghidul utilizatorului



Prima ediție

Decembrie 2024

**Copyright © 2024 ASUSTeK COMPUTER INC. Toate drepturile rezervate.**

Nicio parte din acest manual, inclusiv produsele și software-ul descrise în acesta nu poate fi reprodusă, transmisă, transcrisă, păstrată într-un sistem de preluare a informațiilor sau tradusă în orice limbă, indiferent de formă sau de mijloace, cu excepția documentației păstrate de cumpărător cu scopul de copie de rezervă, fără a avea permisiunea scrisă explicită a ASUSTeK COMPUTER INC. ("ASUS").

Garanția sau service-ul produsului nu se va prelungi dacă: (1) produsul este reparat, modificat sau alterat, exceptând cazul în care astfel de reparație, modificare sau alterare este autorizată în scris de ASUS; sau (2) numărul de serie al produsului este șters sau lipsește.

ASUS OFERĂ ACEST MANUAL „CA ATARE”, FĂRĂ NICI O GARANȚIE, EXPLICITĂ SAU IMPLICITĂ, INCLUZÂND, DAR FĂRĂ A SE LIMITA LA, GARANȚIILE SAU CONDIȚIILE IMPLICITE PENTRU COMERCIALIZAREA SAU CONFORMITATEA CU UN ANUMIT SCOP. ASUS, DIRECTORII, CADRELE DE CONDUCERE, ANGAJAȚII SAU AGENȚII SĂI NU SUNT RESPONSABILI PENTRU NICIO DAUNĂ INDIRECTĂ, SPECIALĂ, INCIDENTALĂ SAU PE CALE DE CONSECINȚĂ (INCLUSIV DAUNE PENTRU PIERDERE DE PROFIT, PIERDERE DE ACTIVITATE, PIERDERE DE UTILIZARE SAU DATE, ÎNTRERUPEREA ACTIVITĂȚII ȘI ALTELE SIMILARE), CHIAI DACĂ ASUS A FOST AVIZAT DE POSIBILITATEA UNOR ASTFEL DE PAGUBE CARE REIES DIN ORICE DEFECT SAU EROARE A ACESTUI MANUAL SAU PRODUS.

SPECIFICAȚIILE ȘI INFORMAȚIILE DIN ACEST MANUAL SUNT FURNIZATE DOAR CU SCOP INFORMATIV ȘI SUNT SUPUSE MODIFICĂRII ÎN ORICE MOMENT FĂRĂ NOTIFICARE ȘI NU TREBUIE INTERPRETATE CA OBLIGAȚIE DIN PARTEA ASUS. ASUS NU ÎȘI ASUMĂ NICIO RESPONSABILITATE SAU RĂSPUNDERE PENTRU ORICE ERORI SAU INEXACTITĂȚI CARE POT SĂ APARĂ ÎN ACEST MANUAL, INCLUSIV PRODUSELE ȘI SOFTWARE-UL CARE SUNT DESCRISE ÎN ACESTA.

Numele de produse și companii din acest manual pot fi sau nu mărci comerciale înregistrate sau drepturi de autor ale companiilor respective și sunt utilizate doar pentru identificare sau explicație și în beneficiul proprietarilor, fără intenția de a încălca drepturile acestora.

# Cuprins

Cuprins .....	iii
Note.....	iv
Informații referitoare la siguranță .....	vi
Îngrijire și curățare .....	viii
Servicii de preluare a produselor vechi în magazin .....	ix
Informații despre produs pentru eticheta de energie UE.....	ix

## Capitolul 1: Introducere produs

1.1 Bine ați venit!.....	1-1
1.2 Conținut pachet.....	1-1
1.3 Introducere .....	1-2
1.3.1 Vedere din față.....	1-2
1.3.2 Vedere din spate.....	1-3
1.3.3 Funcția QuickFit Plus .....	1-5
1.3.4 Alte funcții .....	1-8

## Capitolul 2: Configurare

2.1 Asamblarea bazei/brațului monitorului.....	2-1
2.2 Detașarea brațului/bazei (pentru montare pe perete VESA) ....	2-3
2.3 Reglarea monitorului .....	2-4
2.4 Conectarea cablurilor .....	2-5
2.5 Pornirea monitorului.....	2-7

## Capitolul 3: Instrucțiuni generale

3.1 Meniul OSD (On Screen Display – Afișare pe ecran).....	3-1
3.1.1 Cum se reconfigurează .....	3-1
3.1.2 Introducere pentru funcția OSD .....	3-2
3.2 Rezumatul specificațiilor.....	3-14
3.3 Dimensiuni externe .....	3-16
3.4 Depanare (întrebări frecvente).....	3-17
3.5 Moduri de funcționare acceptate.....	3-18

## Note

### Declarația Comisiei federale de comunicații

Acest dispozitiv respectă Secțiunea 15 a Regulilor FCC. Funcționarea trebuie să îndeplinească următoarele două condiții:

- Acest dispozitiv nu poate cauza interferențe nocive și
- Acest dispozitiv trebuie să accepte orice interferențe primite, inclusiv interferențele care pot provoca o funcționare nedorită.

Acest echipament a fost testat și s-a constatat că se încadrează în limitele pentru un dispozitiv digital de Clasa B în conformitate cu Partea 15-a Reglementărilor FCC. Aceste limite au drept scop asigurarea unei protecții rezonabile împotriva interferenței dăunătoare într-o instalație rezidențială. Acest echipament generează, utilizează și poate radia energie pe frecvență radio, iar dacă nu se instalează și nu se utilizează conform instrucțiunilor, poate produce interferențe dăunătoare comunicațiilor radio. Cu toate acestea, nu există nicio garanție că într-o configurație de instalare specifică nu se vor produce interferențe. Dacă acest echipament cauzează interferențe dăunătoare pentru recepția radio sau TV, care se pot stabili prin oprirea și repornirea echipamentului, utilizatorul este încurajat să încerce corectarea interferențelor prin intermediul uneia sau al mai multora dintre următoarele măsuri:

- Reorientați sau reamplasați antena receptorului.
- Creșteți distanța de separare dintre dispozitiv și receptor.
- Conectați echipamentul la o priză aflată într-un circuit diferit de cel în care este conectat receptorul.
- Pentru ajutor, consultați dealerul sau un tehnician radio/TV cu experiență.



Este necesară utilizarea cablurilor ecranate pentru conectarea monitorului la placa grafică pentru a asigura respectarea reglementărilor FCC. Modificările efectuate la această unitate care nu au fost aprobate în mod expres de către partea responsabilă de conformitate pot duce la anularea autorității utilizatorului de a utiliza acest echipament.

### Produs conform cu ENERGY STAR



ENERGY STAR este un program comun al Agenției pentru Protecția Mediului din SUA și al Departamentului pentru Energie al SUA, care ne ajută pe toți să economisim bani și să protejăm mediul prin produse și practici eficiente din punct de vedere energetic.

Toate produsele ASUS cu sigla ENERGY STAR respectă standardul ENERGY STAR, iar funcția de gestionare a energiei este activată în mod implicit. Monitorul și computerul sunt setate automat pentru a trece în starea de repaus după 10 respectiv 30 de minute de inactivitate din partea utilizatorului. Pentru a activa computerul, faceți clic pe mouse sau apăsați orice tastă de pe tastatură. Vizitați <http://www.energystar.gov/powermanagement> pentru informații detaliate despre managementul energiei electrice și beneficiile sale pentru mediu. În plus, accesați <http://www.energystar.gov> pentru informații detaliate despre programul comun ENERGY STAR.



NOTĂ: Energy Star NU este acceptat în sisteme de operare FreeDOS și bazate pe Linux.

## Declarație a Departamentului canadian de comunicații

Acest dispozitiv digital nu depășește limitele Clasei B pentru emisii de zgomot radio de la dispozitivul digital stabilite în Regulamentele privind interferența radio a Departamentului canadian de comunicații.

Acest dispozitiv digital Clasa B respectă ICES-003 din Canada.

Acest dispozitiv digital din Clasa B respectă toate cerințele Regulamentelor privind echipamentele care cauzează interferențe, aflate în vigoare în Canada.

Cet appareil numérique de la classe B respecte toutes les exigences du Règlement sur le matériel brouiller du Canada.



## Conformitate software cu tehnologia Low Blue Light

ASUS solicită ca fiecare model să treacă SW LBL atunci când „Imagine/Filtru de lumină albastră” este setat la MAX.

Consultați următoarele pentru a atenua solicitarea ochilor:

- Utilizatorii trebuie să facă pauze dacă lucrează multe ore la monitor. Vă recomandăm să faceți pauze scurte (cel puțin 5 minute) după aproximativ 1 oră de lucru continuu la computer. Pauzele scurte și frecvente sunt mai eficiente, decât o singură pauză mai lungă.
- Pentru a reduce la minimum solicitarea și senzația de uscarea a ochilor, utilizatorii trebuie să-și odihnească ochii periodic, concentrându-se pe obiecte aflate la depărtare.
- Exercițiile pentru ochi pot ajuta la reducerea oboselei ochilor. Repetați frecvent aceste exerciții. Dacă oboseala ochilor continuă, consultați medicul. Exerciții pentru ochi: (1) Priviți în sus și în jos în mod repetat (2) Rotiți lent ochii (3) Mișcați ochii pe diagonală.
- Lumina albastră cu un nivel înalt de energie poate duce la oboseală oculară și AMD (degenerare maculară corelată cu vârsta). Filtru de lumină albastră pentru a reduce lumina albastră dăunătoare cu 70% (max.) pentru a evita CVS (Sindromul privitului la calculator).

Filtru de lumină albastră setat la MAX. Aceasta este conformă cu certificarea TÜV Rheinland pentru soluții software cu nivel redus de lumină albastră

## Tehnologie Flicker-Free (fără pâlpâire)

Monitorul adoptă tehnologia Flicker-Free, care elimină pâlpâirea vizibilă pentru ochi, oferind o experiență de vizionare confortabilă și împiedicând solicitarea ochilor și oboseala.

## Informații referitoare la siguranță

- Înainte de configurarea monitorului, citiți cu atenție toată documentația care însoțește produsul.
- Pentru a preveni pericolul de incendiu sau de electrocutare, nu expuneți monitorul la ploaie sau umiditate.
- Nu încercați să deschideți carcasa monitorului. Tensiunile înalte periculoase din monitor pot provoca vătămarea corporală gravă.
- Dacă sursa de alimentare s-a stricat, nu încercați să o reparați singuri. Contactați un tehnician de service calificat sau magazinul.
- Înainte de a utiliza produsul, asigurați-vă că toate cablurile sunt conectate corect și cablurile de alimentare nu sunt deteriorate. Dacă detectați orice avarie, contactați imediat dealerul.
- Sloturile și deschiderile de pe spatele sau partea superioară a carcasei sunt prevăzute pentru ventilare. Nu blocați aceste sloturi. Nu plasați acest produs aproape sau deasupra unui radiator sau a unei surse de căldură, cu excepția cazului în care aceasta este ventilată corespunzător.
- Monitorul trebuie operat numai de la tipul de sursă de alimentare indicat pe etichetă. Dacă nu sunteți sigur de tipul de alimentare al locuinței, consultați dealerul sau compania locală de furnizare a energiei electrice.
- Utilizați ștecherul adecvat care respectă standardul local de putere.
- Nu suprasolicitați prizele multiple și prelungitoarele de cablu. Suprasolicitarea poate provoca incendiul sau electrocutarea.
- Evitați praful, umiditatea și extremele de temperatură. Nu plasați monitorul într-o zonă în care se poate uda. Amplasați monitorul pe o suprafață stabilă.
- Scoateți ștecherul din priză în timpul furtunilor, când se produc fulgere sau când monitorul nu este utilizat o perioadă lungă de timp. Aceasta va proteja monitorul împotriva deteriorării cauzate de supratensiunea tranzitorie.
- Nu împingeți obiecte și nu vărsați lichid în sloturile de pe carcasa monitorului.
- Pentru a asigura funcționarea satisfăcătoare, utilizați monitorul doar cu computere certificate UL care au prize configurate adecvat, marcate între 100-240V c.a.
- Folosiți un cablu de alimentare conectat la o priză de curent cu împământare.
- Dacă întâmpinați probleme tehnice cu monitorul, contactați un tehnician de service calificat sau magazinul.
- Reglarea controlului volumului, precum și a egalizatorului la alte setări decât poziția centrală, poate crește tensiunea de ieșire a căștilor și prin urmare, a nivelului de presiune sonoră.

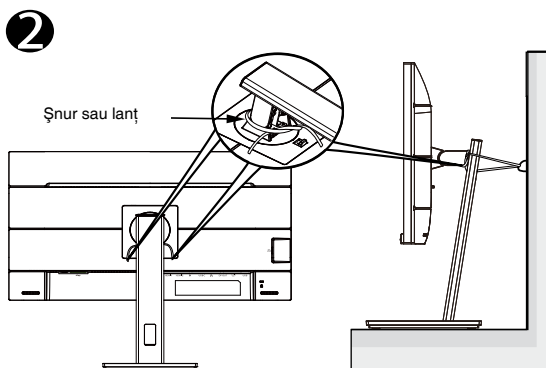
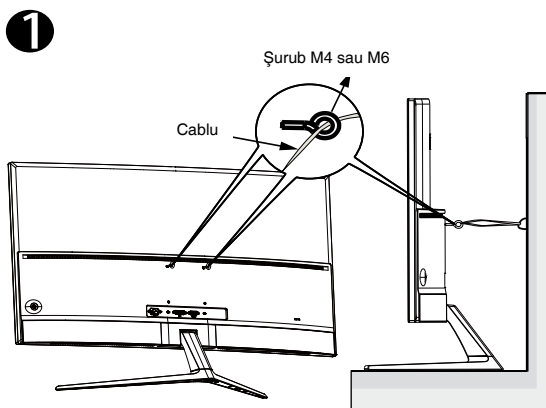


Acest simbol al pubelei pe roți barate cu două linii în formă de X indică faptul că produsul (echipament electric, electronic și baterie tip pastilă ce conține mercur) nu trebuie eliminat ca deșeu municipal. Verificați regulamentele locale privind eliminarea produselor electronice.

## AEEE yönetmeliğine uygundur

## Prevenirea înclinării

Când utilizați afișajul OLED, fixați-l pe un perete folosind un șnur sau un lanț care poate suporta greutatea monitorului, pentru a preveni căderea acestuia.



- Designul afișajului poate diferi de ilustrații.
- Instalarea trebuie făcută de un tehnician calificat, contactați furnizorul pentru mai multe informații.
- Pentru modelele cu greutate netă  $\geq 7$  kg. Selectați modalitatea potrivită de a preveni înclinarea.
- Pentru modelele cu suport VESA, folosiți metoda 1, instalați șuruburile cu inel în orificiul de montare VESA, apoi legați cablul sau lanțul de perete. În caz contrar, folosiți metoda 2 pentru a lega cablul sau lanțul de suport, apoi fixați pe perete.

## Îngrijire și curățare

- Înainte să ridicați sau să mutați monitorul, este bine să deconectați cablurile și cablul de alimentare. Respectați tehnicile de ridicare corecte când poziționați monitorul. Când ridicați sau transportați monitorul, țineți de marginile monitorului. Nu ridicați monitorul apucându-l de suport sau de cablu.
- Curățare. Opriti monitorul și deconectați cablul de alimentare. Curățați suprafața monitorului cu o cârpă fără scame, neabrazivă. Petele persistente pot fi îndepărtate cu o cârpă umezită cu o soluție de curățare cu agresivitate medie.
- Nu utilizați soluții de curățare care conține alcool sau acetonă. Utilizați o soluție de curățare destinată curățării monitorului. Nu pulverizați soluția de curățare direct pe ecran, deoarece aceasta poate picura în monitor și poate cauza electrocutarea.

### Următoarele simptome sunt normale pentru monitor:

- Este posibil ca ecranul să lumineze ușor neuniform, în funcție de modelul de desktop pe care îl utilizați.
- Când aceeași imagine este afișată timp de mai multe ore, pe ecran poate apărea o imagine remanentă după schimbarea imaginii. Ecranul va reveni încet sau puteți să opriți alimentarea pentru câteva ore.
- Când ecranul devine negru sau clipește sau nu mai funcționează, contactați dealerul sau centrul de service pentru reparații. Nu reparați ecranul pe cont propriu!

### Convenții utilizate în acest ghid



**AVERTIZARE:** Informații pentru a preveni vătămarea corporală când încercați să efectuați o acțiune.



**ATENȚIE:** Informații pentru a preveni deteriorarea componentelor când încercați să efectuați o acțiune.



**IMPORTANT:** Informații pe care TREBUIE să le respectați pentru a efectua o acțiune.



**NOTĂ:** Sfaturi și informații suplimentare pentru a ajuta la efectuarea unei acțiuni.



## Unde găsiți informații suplimentare

Consultați următoarele surse pentru informații suplimentare și pentru actualizări ale produsului și software-ului.

### 1. Site-uri web ASUS

Site-urile ASUS internaționale oferă informații actualizate despre produsele hardware și software ASUS. Consultați <http://www.asus.com>

### 2. Documentație facultativă

Pachetul produsului dvs. poate include documentație opțională care poate fi adăugată de dealer. Aceste documente nu fac parte din pachetul standard.

## Servicii de preluare a produselor vechi în magazin

Programele ASUS pentru reciclare și preluare a produselor vechi sunt rezultatul angajamentului nostru față de cele mai înalte standarde de protejare a mediului. Credem că este important să oferim soluții pentru ca clienții noștri să poată recicla în mod responsabil produsele, bateriile și alte componente, precum și materialele de ambalare.

Accesați <http://csr.asus.com/english/Takeback.htm> pentru a obține informații detaliate privind reciclarea în diferite regiuni.

## Informații despre produs pentru eticheta de energie UE



PA32UCDM



## 1.1 Bine ați venit!

Vă mulțumim pentru achiziționarea monitorului OLED ASUS®!

Cel mai nou monitor OLED cu ecran panoramic de la ASUS oferă un afișaj clar, mai lat și mai luminos, plus o mulțime de caracteristici care îmbunătățesc experiența de vizualizare.

Cu aceste funcții vă puteți bucura de convenabilitate și de o experiență vizuală incredibilă oferite de monitor!

## 1.2 Conținut pachet

Verificați dacă în pachet există următoarele articole:

- ✓ Monitor OLED
- ✓ Bază/suport monitor
- ✓ Ghid de pornire rapidă
- ✓ Card de garanție
- ✓ Cablu de alimentare
- ✓ Cablu HDMI
- ✓ Cablu USB C - A
- ✓ Cablu Thunderbolt 4 Active 40G
- ✓ Raport de calibrare a culorilor
- ✓ Card de bun venit ProArt



---

Dacă oricare dintre articolele de mai sus este deteriorat sau lipsește, contactați imediat magazinul.

---



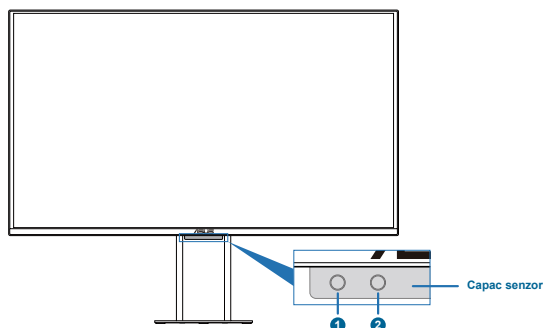
---

Dacă trebuie să înlocuiți cablul de alimentare sau cablul (cablurile) de conectare, vă rugăm să contactați serviciul clienți ASUS.

---

## 1.3 Introducere

### 1.3.1 Vedere din față



#### 1. Senzor de proximitate

- Dacă funcția este activată și sistemul nu detectează prezența unui obiect pe o rază de 30 cm-90 cm în timpul perioadei de timp prestabilite, sistemul va reduce automat și periodic luminozitatea.



- Timpul de recuperare ar fi de 2 secunde.
- Capacitatea și distanța detectabile sunt diferite în funcție de obiect și mediu.
- Evitați să plasați obiecte în fața senzorului (între 30 cm și 90 cm), deoarece aceasta va duce la defectarea funcției senzorului (estimarea greșită a faptului că cineva se află în față).

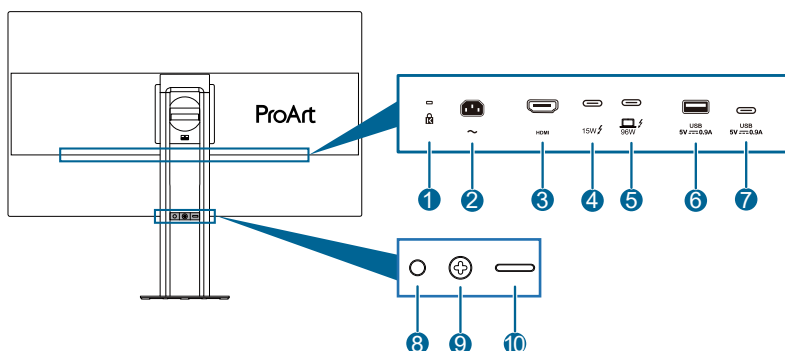
#### 2. Senzor de lumină ambientală

- Configurează setările efectului ambiental.





Această funcție va fi dezactivată dacă funcția HDR este activată și setarea Presetare ProArt este setată la HDR\_PQ DCI, HDR\_PQ BT.2020, HDR\_HLG BT.2100, HDR\_HLG DCI sau HDR\_DolbyVision.

## 1.3.2 Vedere din spate



- 1. Blocare Kensington:** Acest port conectează un dispozitiv de blocare și cablu, în scopuri de securitate.
- 2. Port Intrare c.a.:** Acest port conectează cablul de alimentare.
- 3. Port HDMI:** Acest port se utilizează pentru conexiunea cu un dispozitiv compatibil HDMI.
- 4. Ieșire Thunderbolt:** Acest port este destinat conectării în lanț cu un dispozitiv compatibil Thunderbolt sau conectării în aval cu un dispozitiv USB Type-C.
- 5. Intrare Thunderbolt:** Acest port este destinat conectării cu un dispozitiv compatibil Thunderbolt. Conexiunea acceptă alimentarea și livrarea de date prin USB (rezoluție maximă: 3840 x 2160 la 240 Hz). După identificarea sursei de intrare, ieșirea Thunderbolt va accepta conectarea în lanț Thunderbolt.



Portul cu pictograma  oferă livrare de putere de 96 W cu tensiune/curent de ieșire de 5 V/3 A, 9 V/3 A, 15 V/3 A, 20 V/3 A (15 ~ 60 W) și 20 V/5 A (60 ~ 100 W). Portul cu pictograma  oferă o alimentare de max. 15 W cu tensiune de ieșire de 5 V/3 A.

- 6. USB3.2 Gen 2 Tip-A (SuperSpeed USB 10Gbps):** Acest port este pentru conectare cu dispozitive USB precum tastatură/mouse USB, unitate flash USB etc.
- 7. USB3.2 Gen 2 Tip-C (SuperSpeed USB 10Gbps):** Acest port este destinat conectării în aval cu dispozitive USB, cum ar fi tastatură/mouse USB, unitate flash USB etc.

## 8. Buton de alimentare/indicator de alimentare

- Pornește/oprește monitorul.
- Definiția de culoare a indicatorului de alimentare se află în tabelul de mai jos.

Stare	Descriere
Alb	Pornit
Portocaliu	Mod standby
Stins	Stins


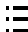
## 9. Butonul Meniu/leșire (cu 5 direcții)

- Apăsați acest buton pentru a se afișa meniul OSD când OSD este dezactivat.
- Crește/Reduce valorile sau deplasează selecția către sus/jos/stânga/dreapta.
- Apăsați în jos butonul cu 5 direcții mai mult de 5 secunde pentru a comuta funcția de Blocare a tastelor între pornit și oprit.
- Activează elementele de meniu OSD selectate.

## 10. Buton de ieșire din arborele OSD

- Apăsati pe acest buton pentru a se afișa meniul OSD când OSD este dezactivat. Apăsati din nou acest buton pentru a intra în meniul principal OSD.
- Se iese din meniul OSD.

### 1.3.3 Funcția QuickFit Plus

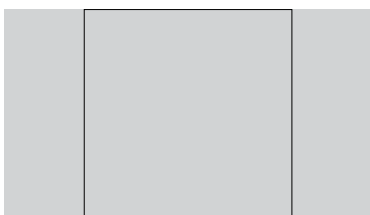
Funcția QuickFit Plus conține 4 tipuri de modele: (1) Zonă Sigură (2) Marcaj Central (3) Personalizare (4) Riglă. Pentru a activa șabloanele, apăsați butonul  QuickFit Plus.  Utilizați butonul Meniu (5 căi) pentru a selecta șablonul dorit. Puteți muta butonul sus/jos/stânga/dreapta pentru a schimba poziția șablonului, dacă este necesar.

Rețineți că numai șablonul de **personalizare** poate fi ajustat în funcție de dimensiunea cadrului în funcție de nevoile dumneavoastră, dar poate avea o gamă limitată de deplasare la stânga/dreapta/sus/jos.

#### 1. Zonă Sigură

Permite designerilor și utilizatorilor să organizeze conținutul și aspectul pe o pagină și să obțină un aspect și un stil consistente.

Opțiunile sunt:



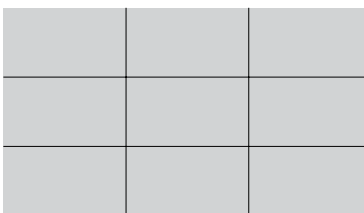
1:1



Acțiune sigură



Titlu sigur

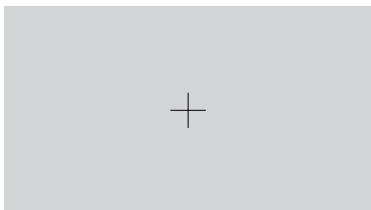


3 X 3

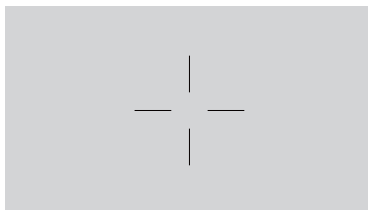
## 2. Marcaj Central

Selectează tipul marcajului central.

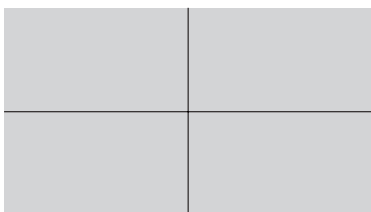
Opțiunile sunt:



Tip 1





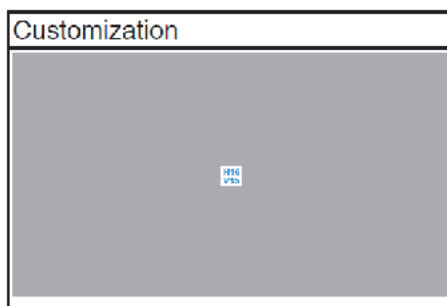
Tip 2



Tip 3

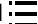
## 3. Customization

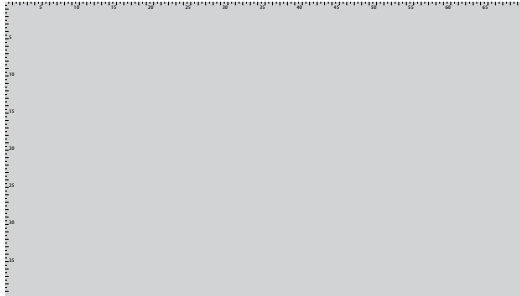
Puteți decide dimensiunea cadrului deplasând butonul  Meniu (5 direcții) în sus/în jos/la stânga/la dreapta. Puteți apăsa butonul  Meniu (5 direcții) pentru mai mult de 3 secunde pentru a schimba unitățile de măsură între milimetri și inci.





#### 4. Ruler

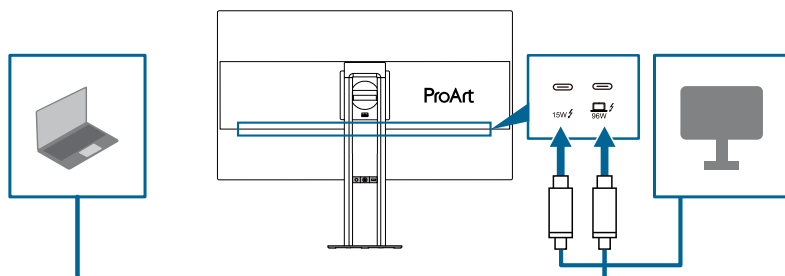
Acest model prezintă o riglă fizică în partea superioară și în partea stângă. Puteți apăsa butonul  Meniu (5 direcții) pentru mai mult de 3 secunde pentru a schimba unitățile de măsură între metrice și imperiale.



### 1.3.4 Alte funcții

#### 1. Conectare în cascadă (pentru modelele selectate)

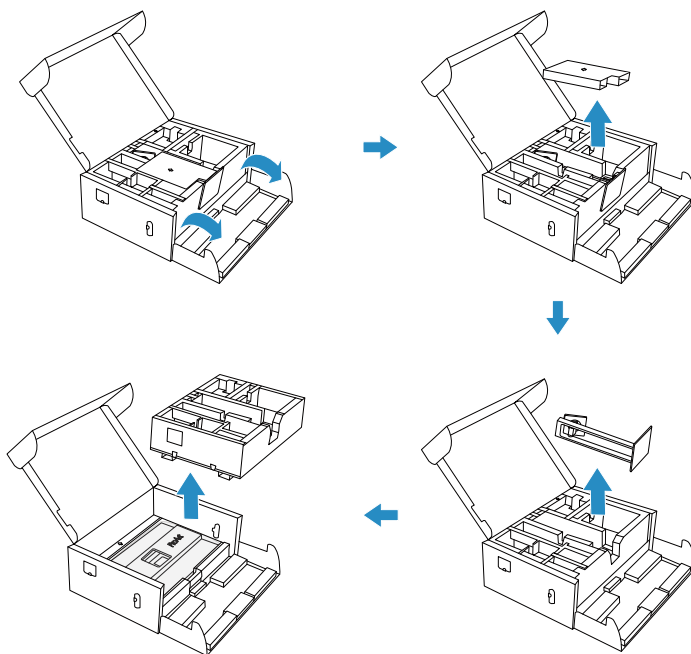
Monitorul acceptă înlănțuirea în cascadă pe Thunderbolt. Înlănțuirea în cascadă permite conectarea în serie a mai multor monitoare, semnalul video fiind transmis de la sursă la un monitor. Pentru a activa conectarea în cascadă, asigurați-vă că sursa este transportată.



## 2.1 Asamblarea bazei/brațului monitorului

Pentru a asambla baza monitorului:

1. După ce ați deschis cutia, scoateți pernele de hârtie și suportul, pe rând, din partea de sus a pachetului. (Figura 1)



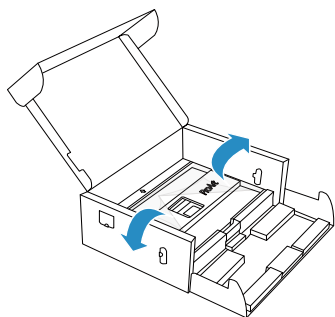
(Figura 1)

2. Ridicați capacul, conform figurii, pentru a expune suprafața VESA pentru asamblarea suportului. (Figura 2 din pagina următoare)
3. Atașați suportul în partea din spate a monitorului, asigurându-vă că fila de pe braț se potrivește în canelura de pe spatele monitorului. (Figura 3 din pagina următoare)
4. Așezați monitorul în poziție verticală. (Figura 4 din pagina următoare)

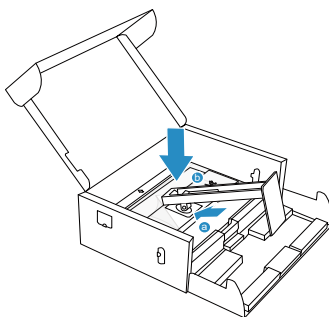


Nu apăsați pe ecran când ridicați monitorul. Ridicați cu atenție monitorul, având grijă să nu cadă sau să alunece.

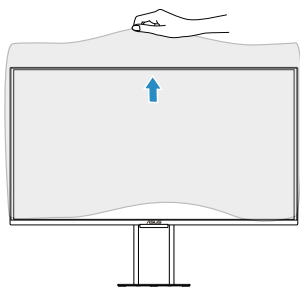
5. Scoateți capacul de pe monitor. (Figura 5 din pagina următoare)



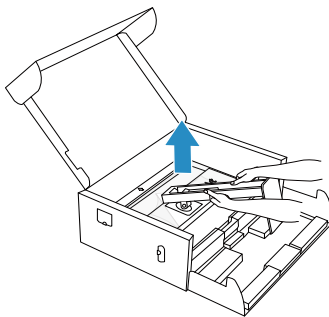
(Figura 2)



(Figura 3)



(Figura 5)

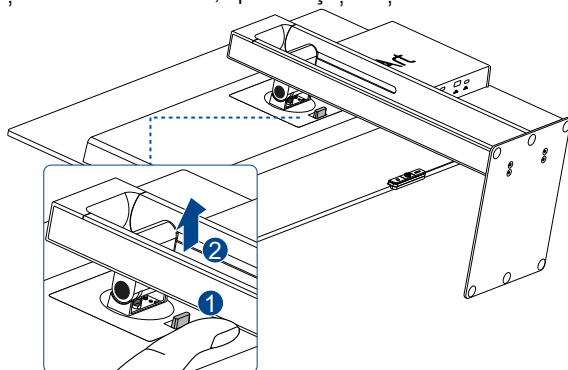


(Figura 4)

## 2.2 Detașarea brațului/bazei (pentru montare pe perete VESA)

Pentru a detașa brațul/suportul:

1. Puneți partea frontală a monitorului cu fața în jos pe o masă.
2. Apăsați butonul de eliberare, apoi detașați brațul/baza de monitor.

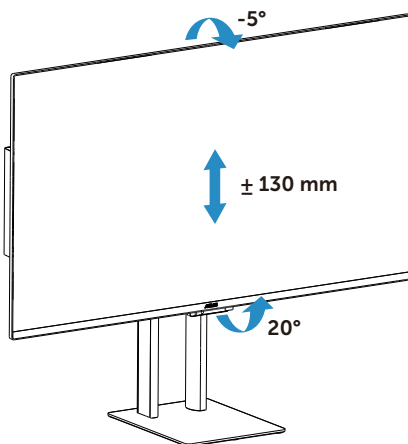


Vă recomandăm să acoperiți suprafața mesei cu o cârpă moale pentru a preveni deteriorarea monitorului.

- Setul de montare pe perete VESA (100 x 100 mm) este achiziționat separat.
- Utilizați numai cu suportul de montare pe perete listat UL/CSA/GS cu o capacitate minimă de greutate/încărcare de 13,2 kg (29,11 lb) (dimensiunea șuruburilor: M4 x 8 mm).

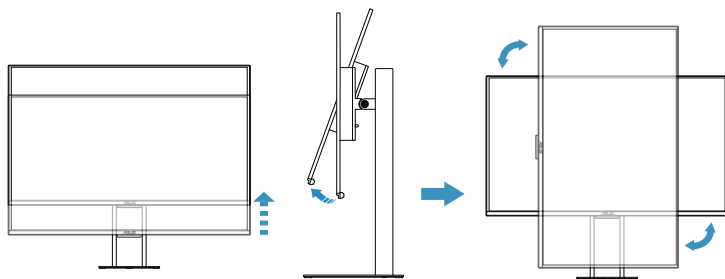
## 2.3 Reglarea monitorului

- Pentru vizualizare optimă, vă recomandăm să priviți fața completă a monitorului, apoi reglați monitorul la unghiul care este cel mai confortabil pentru dvs.
- Țineți suportul pentru a preveni căderea monitorului în timpul modificării unghiului acestuia.
- Puteți regla unghiul monitorului de la  $+20^\circ$  la  $-5^\circ$ , și pivotarea la  $\pm 90^\circ$ . De asemenea, puteți regla înălțimea monitorului cu  $\pm 130$  mm.



Pentru a pivota monitorul, trebuie să faceți următoarele:

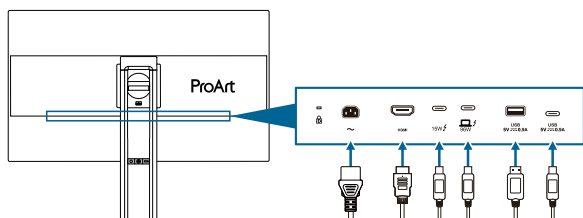
- Ridicați monitorul la poziția cea mai înaltă.
- Înclinați monitorul la unghiul maxim.
- Pivotați monitorul în sensul acelor de ceasornic la unghiul dorit.



Este normal ca monitorul să tremure ușor în timp ce reglați unghiul de vizualizare.

## 2.4 Conectarea cablurilor

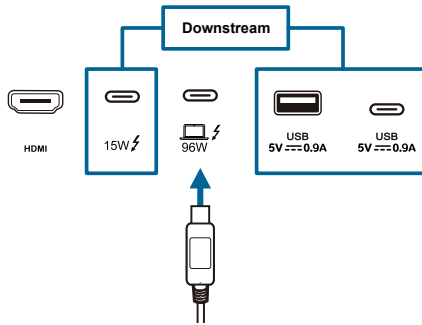
Conectați cablurile respectând următoarele instrucțiuni:



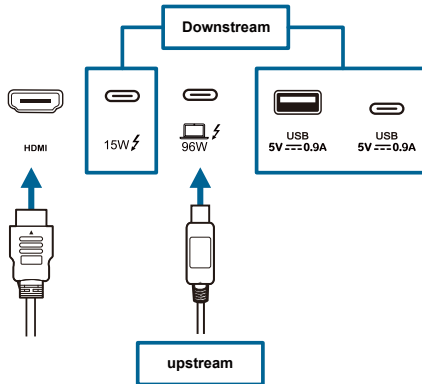
- **Pentru a conecta cablul de alimentare:** Conectați un capăt al cablului de alimentare în mod fix la portul de intrare c.a. al monitorului, celălalt capăt la o priză.
- **Pentru a conecta cablul HDMI 2.1/Thunderbolt 4/USB Tip-A/USB Tip-C:**
  - a. Conectați un capăt al cablului HDMI 2.1/Thunderbolt 4/USB Tip-A/USB Tip-C la mufa HDMI 2.1/Thunderbolt 4/USB Tip-A/USB Tip-C a monitorului.
  - b. Conectați celălalt capăt al cablului HDMI 2.1/Thunderbolt 4/USB Tip-A/USB Tip-C la mufa HDMI 2.1/Thunderbolt 4/USB Tip-A/USB Tip-C.
- **Pentru a utiliza intrarea HDMI și Thunderbolt 4/USB Type-C pentru semnale USB:**
  - » Amonte: folosiți un cablu USB Type-C și conectați un capăt al conectorului Type-C la portul USB Type-C al monitorului, iar celălalt capăt la mufa USB Type-C a computerului. Sau folosiți un cablu USB Type-C - Type-A și conectați conectorul Type-C la mufa USB Type-C a monitorului drept amonte și conectorul Type-A la mufa USB Type-A a computerului. Asigurați-vă că aveți instalat pe computer sistemul de operare Windows sau macOS. Acest lucru va permite funcționarea porturilor USB de pe monitor.
  - » Aval: Folosiți un cablu USB pentru a vă conecta dispozitivul la mufa USB Type-A sau USB Type-C a monitorului.

» Există două scenarii de conectare:

1. Folosește un cablu Thunderbolt 4/USB Type-C pentru intrare video și intrare de date USB: Intrarea Thunderbolt 4/USB-C este în amonte, iar ieșirea Thunderbolt 4/USB-C/USB Type-C/USB Type-A sunt în aval.



2. Utilizează portul HDMI pentru intrare video și portul Thunderbolt 4/USB type-C pentru intrare de date USB: Intrarea Thunderbolt 4/USB-C este în amonte, iar ieșirea Thunderbolt 4/USB-C/USB Type-C/USB Type-A sunt în aval.



Când aceste cabluri sunt conectate, puteți alege semnalul dorit din elementul **Intrare** din meniul OSD.

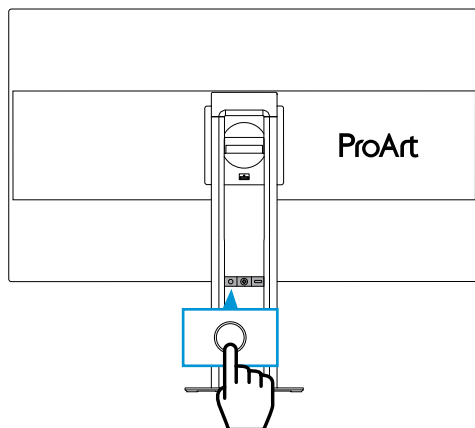


Dacă trebuie să înlocuiți cablul de alimentare sau cablul (cablurile) de conectare, vă rugăm să contactați serviciul clienți ASUS.



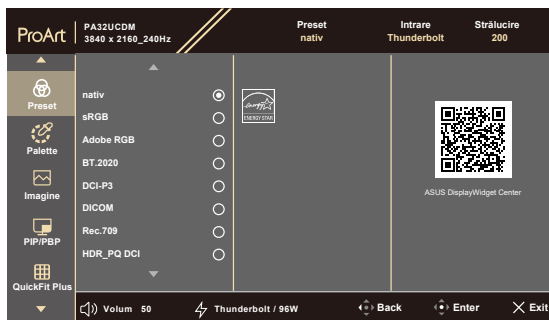
## 2.5 Pornirea monitorului

Apăsați butonul de alimentare. Consultați paginile 1–4 pentru localizarea butonului de alimentare. Indicatorul de alimentare se aprinde (alb) pentru a indica faptul că monitorul este pornit.



## 3.1 Meniul OSD (On Screen Display – Afișare pe ecran)

### 3.1.1 Cum se reconfigurează



1. Apăsați orice buton pentru a se afișa meniul OSD.
2. Apăsați butonul Meniu (5 direcții) pentru a intra în meniul principal OSD.
3. Deplasați butonul Meniu (5 direcții) în sus/în jos/la stânga/la dreapta pentru a naviga prin funcții. Evidențiați funcția dorită și apăsați butonul Meniu (5 direcții) pentru a o activa. Dacă funcția selectată are un submeniu, deplasați butonul Meniu (5 direcții) în sus/în jos din nou pentru a naviga prin funcțiile submeniuului. Evidențiați funcția dorită din submeniu și apăsați butonul Meniu (5 direcții) sau deplasați butonul Meniu (5 direcții) pentru a o activa.
4. Deplasați butonul Meniu (5 direcții) în sus/în jos pentru a modifica setările funcției selectate.
5. Pentru a ieși din meniul OSD și a-l salva, apăsați butonul X sau deplasați butonul Meniu (5 direcții) la stânga în mod repetat până când dispărește meniul OSD. Pentru a regla alte funcții, repetați pașii de la 1 la 4.

## 3.1.2 Introducere pentru funcția OSD

### 1. Preset

Această funcție conține 15 subfuncții pe care le puteți selecta după cum doriți. Fiecare mod are selecția Resetare, care vă permite să mențineți setarea sau să reveniți la modul presetat.



- **Nativ:** Cea mai bună alegere pentru editare de documente.



---

Certificarea Energy Star® obținută în modul nativ.

---

- **sRGB:** Compatibil cu spațiul de culori sRGB. Modul sRGB este cea mai bună alegere pentru editarea documentelor.
- **Adobe RGB:** Compatibil cu spațiul de culori Adobe RGB.
- **BT. 2020:** Compatibil cu spațiul de culori BT. 2020.
- **DCI-P3:** Compatibil cu spațiul de culori DCI-P3.
- **DICOM:** Compatibil cu standardul DICOM, cea mai bună alegere pentru verificarea imaginilor medicale.
- **Rec.709:** Compatibil cu spațiul de culori Rec. 709.
- **HDR\_PQ DCI:** Interval dinamic înalt (High Dynamic Range). Conține trei moduri HDR (**PQ Optimized**, **PQ Clip** și **PQ Basic**).

- **HDR\_PQ BT.2020:** Conform cu gama de culori BT.2020 și punctul alb D65.
  - \* **PQ optimizat:** Oferă performanța HDR optimizată a acestui ecran cu aceeași precizie ca și ST2084 în ceea ce privește capacitatea de luminozitate a ecranului.
  - \* **PQ Clip:** Păstrează curba PQ până când afișează luminanța maximă cu precizie. Valoarea codului ST2084 cu o valoare mai mare decât cea maximă de afișare va fi mapată la luminanța maximă.
  - \* **PQ Basic:** Prezintă performanța HDR a afișajelor generale acceptate de HDR.
- **HDR\_HLG BT.2100:** Conform cu BT.2100.
- **HDR\_HLG DCI:** Conform cu DCI-P3.
- **HDR\_DolbyVision:** Selectează tipul de iluminare DolbyVision.
  - \* **Dark (Întunecat):** Conform cu setările modului DolbyVision Dark.
  - \* **Bright (Luminos):** Conform cu setările modului DolbyVision Bright.

Dolby, DolbyVision, and the double-D symbol are trademarks of Dolby Laboratories. Manufactured under license from Dolby Laboratories. Confidential unpublished works. Copyright © 2013-2023 Dolby Laboratories. All rights reserved.
- **Mod utilizator 1/Mod utilizator 2/Mod utilizator 3:** Vă permite să personalizați preferințele prin calibrarea culorilor.




---

Pentru utilizarea aplicației de calibrare a culorilor, ASUS ProArt Calibration Software, Portrait CalMAN și Lightillusion ColorSpace pot fi acceptate.

---

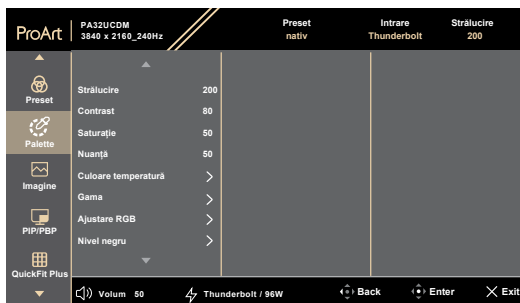
Tabelul de mai jos prezintă configurațiile implicite pentru fiecare mod Preset:

Funcție	Nativ	sRGB	Adobe RGB	Rec.709	DCI-P3	BT.2020	DICOM
Culoare temperatură	6500K	Fix (6500K)	Fix (6500K)	6500K	P3-Theater	6500K	6500K
Luminozitate	200	Fix 80 nit	160 nit	100 nit	48 nit	100 nit	200
Contrast	80	80	80	80	80	80	80
Claritate	Activare	Activare	Activare	Activare	Activare	Activare	Activare
Saturație	Activare	Dezactivare	Activare	Activare	Activare	Activare	Activare
Nuanță	Activare	Dezactivare	Activare	Activare	Activare	Activare	Activare
Paletă	Activare	Fix	Activare	Activare	Activare	Activare	Activare
Nivel negru	Activare	Activare	Activare	Activare	Activare	Activare	Activare
Interval intrare	Activare	Activare	Activare	Activare	Activare	Activare	Activare
Gamma	2.2	Fix (2.2)	Fix (2.2)	2.4	numai 2.2/2.6	2.4	Fix
Strălucire ambientă	Activare	Fix (oprit)	Activare	Activare	Activare	Activare	Activare
Temperatură culoare ambientă	Activare	Fix (oprit)	Fix	Activare	Activare	Activare	Activare
Luminozitate uniformă	Activare (implicit: Pornit)	Fix (Pornit)	Activare (implicit: Pornit)	Activare (implicit: Pornit)	Activare (implicit: Pornit)	Activare (implicit: Pornit)	Fix (Pornit)

Funcție	HDR_PQ DCI	HDR_PQ BT.2020	HDR_HLG BT.2100	HDR_HLG DCI	HDR_DolbyVision	Mod utilizator 1/ Mod utilizator 2/ Mod utilizator 3
Culoare temperatură	Fix (6500K)	Fix (6500K)	Fix (6500K)	Fix (6500K)	Fix (6500K)	Fix (6500K)
Luminozitate	250nits/ 400nits/Max	250nits/ 400nits/Max	250nits/ 400nits/Max	250nits/ 400nits/Max	250nits/ 400nits/Max	200
Contrast	Fix	Fix	Fix	Fix	Fix	80
Claritate	Activare	Activare	Activare	Activare	Fix (oprit)	Activare
Saturație	Fix	Fix	Fix	Fix	Fix	Activare
Nuanță	Fix	Fix	Fix	Fix	Fix	Activare
Paletă	Activare (numai Amplificare RGB only)	Activare (numai Amplificare RGB only)	Activare (numai Amplificare RGB only)	Activare (numai Amplificare RGB only)	Dezactivare	Activare
Nivel negru	Activare	Activare	Activare	Activare	Activare	Activare
Interval intrare	Activare	Activare	Activare	Activare	Activare	Activare
Gamma	Fix	Fix	Fix	Fix	Fix	Fix (2.2)
Strălucire ambientă	Fix (oprit)	Fix (oprit)	Fix (oprit)	Fix (oprit)	Fix (oprit)	Activare
Temperatură culoare ambientă	Fix (oprit)	Fix (oprit)	Fix (oprit)	Fix (oprit)	Fix (oprit)	Activare
Luminozitate uniformă	Activare (implicit: Pornit)	Activare (implicit: Pornit)	Activare (implicit: Pornit)	Activare (implicit: Pornit)	Activare (implicit: Pornit)	Fix (Pornit)

## 2. Palette

Setați o setare de culoare dorită din acest meniu.



- **Strălucire:** Intervalul de reglare este de la 0 la 400.
- **Contrast:** Intervalul de reglare este de la 0 la 100.
- **Saturație:** Intervalul de reglare este de la 0 la 100.
- **Nuanță:** Comutați culoarea imaginii între verde și violet.
- **Culoare temperatură:** Conține 5 moduri, inclusiv 9300K, 6500K, 5500K, 5000K și P3-Theater. P3-Theater este disponibil numai pentru Mod DCI-P3.
- **Gama:** Vă permite să setați modul de culoare la 1,8, 2,0, 2,2, 2,4 sau 2,6.
- **Ajustare RGB:**
  - \* **Amplificare:** Intervalul de reglare este de la 0 la 400.
  - \* **Contrabalans:** Intervalul de reglare este de la 0 la 400.
- **Nivel negru:** Pentru a regla primul nivel de semnal inițializat al celui mai întunecat nivel de gri.
- **Resetare culoare:**
  - \* **Presetare curentă:** Reinițializează setările de culoare ale modului de culoare curent la valoarea implicită din fabrică.
  - \* **Toate presetările:** Reinițializează setările de culoare ale tuturor modurilor de culoare la valoarea implicită din fabrică.

### 3. Imagine

Setați setarea asociată imaginii din acest meniu.



- **Claritate:** Intervalul de reglare este de la 0 la 100.
- **Control aspect:** Reglează raportul de aspect la **Plin, Punct la punct** sau **Raport 1:1**.



Pentru a activa această funcție, trebuie să faceți următoarele: dezactivați **Rendering rapid** și **PIP/PBP**.

- **Interval intrare:** Pentru a mapa intervalul de semnal cu întregul interval de afișare prezentat de la negru la alb.
- **Filtru Lumină Albastră:** Reglați puterea filtrului de lumină albastră.



Pentru a activa această funcție, trebuie să faceți următoarele: dezactivați HDR pe dispozitiv.



Consultați următoarele pentru a atenua solicitarea ochilor:

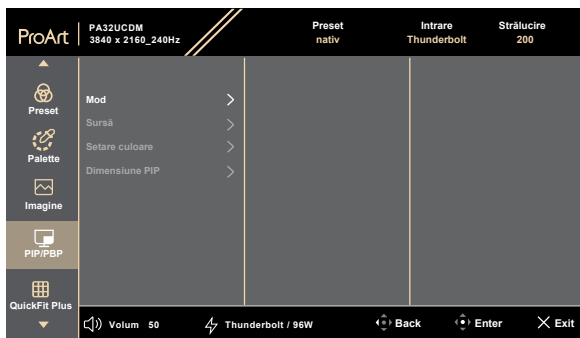
- Utilizatorii trebuie să facă pauze dacă lucrează multe ore la monitor. Vă recomandăm să faceți pauze scurte (cel puțin 5 minute) după aproximativ 1 oră de lucru continuu la computer. Pauzele scurte și frecvente sunt mai eficiente, decât o singură pauză mai lungă.
- Pentru a reduce la minimum solicitarea și senzația de uscare a ochilor, utilizatorii trebuie să-și odihnească ochii periodic, concentrându-se pe obiecte aflate la depărtare.
- Exercițiile pentru ochi pot ajuta la reducerea solicitării ochilor. Repetați frecvent aceste exerciții. Dacă oboseala ochilor continuă, consultați medicul. Exerciții pentru ochi:  
(1) Priviți în sus și în jos în mod repetat (2) Rotiți lent ochii (3) Mișcați ochii pe diagonală.
- Lumina albastră cu un nivel înalt de energie poate duce la oboseală oculară și AMD (degenerare maculară corelată cu vârsta). Filtru de lumină albastră pentru a reduce lumina albastră dăunătoare cu 70% (max.) pentru a evita CVS (Sindromul privitului la calculator).

#### 4. PIP/PBP

Meniul Setare PIB/PBP vă permite să deschideți o altă fereastră secundară conectată de la o altă sursă video pe lângă fereastra principală de la sursa video originală.



Pentru a activa această funcție, trebuie să faceți următoarele: dezactivați **Rendering rapid** și HDR pe dispozitiv.



- **Mod:** Selectați funcția **PIP, PBP** sau o dezactivați.



Pentru a scala ambele ecrane la ecran complet în modul PBP, setați setările de rezoluție pentru ambele ca fiind 1920 x 2160 în setările de afișare ale sistemului de operare. (Și asigurați-vă că opțiunea de scalare este „Maintain Display Scaling” (Menținere scalare afișare) dacă folosiți o placă video Intel).

- **Sursă:** Selectează sursa de intrare dintre semnalele de intrare **HDMI** și **Thunderbolt**.
- **Setare culoare:** Selectați preșeterea de culoare pentru fereastra principală și subferestre.
- **Dimensiune PIP:** Ajustează dimensiunea PIP la **Mic, Mediu** sau **Mare** (disponibil numai pentru modul PIP).



## 5. QuickFit Plus

În această funcție, puteți utiliza diferite tipuri de modele de aliniere.



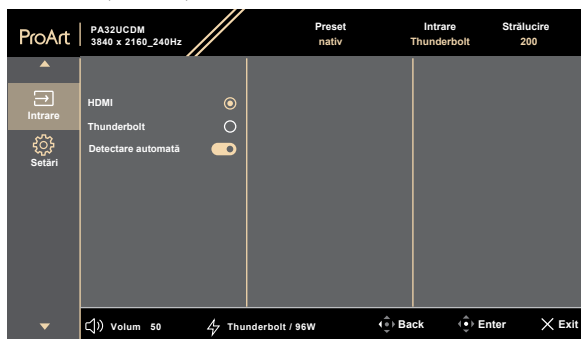
Pentru a activa această funcție, trebuie să faceți următoarele: dezactivați PIP/PBP pe dispozitiv și readuceți ecranul în poziția normală (nu îl rotiți).



- **Zonă Sigură:** Permite designerilor și utilizatorilor să organizeze conținutul și aspectul pe o pagină și să obțină un aspect și un stil consistente. Opțiunile sunt: **1:1**, **Acțiune Sigură**, **Titlu Sigur**, **3 x 3**.
- **Marcaj Central:** Reglează **Tip 1**, **Tip 2**, **Tip 3**.
- **Customization:** Puteți decide dimensiunea cadrului deplasând butonul ≡ Meniu (5 direcții) în sus/in jos/la stânga/la dreapta. Puteți apăsa butonul ≡ Meniu (5 direcții) pentru mai mult de 3 secunde pentru a schimba unitățile de măsură între milimetri și inci.
- **Ruler:** Acest model prezintă o riglă fizică în partea superioară și în partea stângă. Puteți apăsa butonul ≡ Meniu (5 direcții) pentru mai mult de 3 secunde pentru a schimba unitățile de măsură între metrice și imperiale.
- **Mod oglindire:** Întoarceți imaginea pe orizontală.

## 6. Intraire

În această funcție, puteți selecta sursa de intrare dorită.



- **Detectare automată:** Detectează automat alte semnale active atunci când semnalul de intrare curent este inactiv.



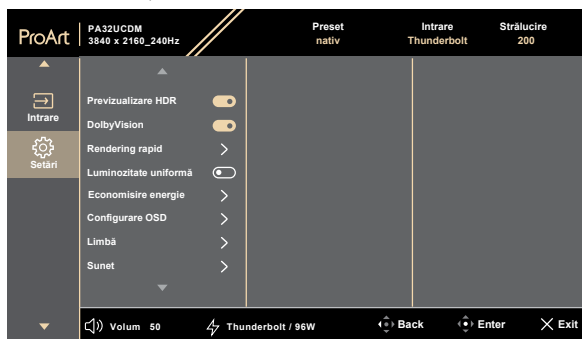
---

Pentru a activa această funcție, trebuie să faceți următoarele: Setăți setările/ economisirea energiei la nivelul normal.

---

## 7. Setări

Vă permite să reglați sistemul.



- **Previzualizare HDR:** Vă permite să previzualizați performanța conținutului non-HDR cu maparea HDR și HLG. În timp ce funcția Previzualizare HDR este activată, pot fi selectate numai opțiunile HDR\_PQ DCI, HDR\_PQ BT.2020, HDR\_HLG, și HDR\_HLG DCI.
- **DolbyVision:** Dezactivează sau activează funcția DolbyVision.
- **Rendering rapid:** Poate fi activat numai în intervalul 48 Hz ~ 120 Hz (Thunderbolt, HDMI).



Pentru a activa această funcție, trebuie să faceți următoarele: dezactivați PIP/PBP, setați Control aspect la Complet.

- **Luminozitate uniformă:** Cu această funcție activată, sistemul nu va ajusta luminozitatea maximă a ecranului atunci când acesta este afișat într-o dimensiune diferită.
- **Economisire energie:** Specifică setarea de economisire a energiei.
  - \* **Nivel normal:** Permite porturilor USB descendente/USB Tip-C să încarce dispozitive externe când monitorul intră în modul de economisire a energiei.
  - \* **Nivel profund:** Atunci când este conectat la un computer, portul în amonte permite porturilor USB în aval să încarce dispozitive. Semnalele USB Type-C și HDMI nu pot fi detectate automat atunci când monitorul intră în modul de economisire a energiei.

- **Configurare OSD:**

- \* Ajustați **Pauză OSD** între 10 și 120 de secunde.
- \* Activează sau dezactivează funcția **DDC/CI**.
- \* Reglează fundalul meniului OSD de la **opac** la **Transparent**.
- \* Activează sau dezactivează funcția **Rotire automată OSD**.



---

Pentru a activa Rotire automată OSD, trebuie să faceți următoarele: dezactivați PIP/PBP.

---

- **Limbă:** Aveți la dispoziție 23 de limbi, inclusiv engleză, franceză, germană, italiană, spaniolă, neerlandeză, portugheză, rusă, cehă, croată, poloneză, română, maghiară, turcă, chineză simplificată, chineză tradițională, japoneză, coreeană, thailandeză, indoneziană, persană, ucraineană, vietnameză.

- **Sunet:**

- \* Reglează nivelul de **Volum** între 0 și 100.
- \* Activează Mut sau anulează Mut pentru ieșirea audio.
- \* Selectați intrarea audio din **Surse** PIP/PBP.



---

Pentru a activa funcția Sursă, trebuie să faceți următoarele: activați PIP/PBP.

---

- **Flux DisplayPort:** Compatibilitatea cu placa video. Selectați **DisplayPort 1.2**, **DisplayPort 1.4** sau **DisplayPort 1.4 + USB3.2** în funcție de versiunea DP a plăcii video.

- **Blocare:**

- \* **Cheie:** Pentru a dezactiva toate tastele pentru funcții. Apăsăți în jos butonul cu 5 direcții mai mult de 5 secunde pentru a anula funcția Blocare taste.
- \* **Setare presetată:** Pentru a bloca toți parametrii și a dezactiva (afișare cu gri) ProArt Palette.

- **Indicator alimentare:** Activează/dezactivează indicatorul LED de alimentare.

- **Sincronizare lumină:** Reglează luminanța și temperatura de culoare în funcție de condițiile ambiante.

- \* **Strălucire ambientă:** Reglează luminanța în mod dinamic în funcție de iluminarea ambientală.
- \* **Temperatură de culoare ambientă:** Reglează temperatura de culoare în mod dinamic în funcție de iluminarea ambientală.

- **Economizor de ecran:** Configurează setările legate de economizorul de ecran. Puteți îmbunătăți problemele de calitate a imaginii legate de reținerea imaginii atunci când ecranul este activat pentru o anumită perioadă de timp.

- \* **Senzor de proximitate:** Dacă funcția este activată și sistemul nu detectează prezența unui obiect pe o rază de 30 cm-90 cm în timpul perioadei de timp prestabilite, sistemul va reduce automat și periodic luminozitatea.



- Timpul de recuperare ar fi de 2 secunde.
- Capacitatea și distanța detectabile sunt diferite în funcție de obiect și mediu.
- Evitați să plasați obiecte în fața senzorului (între 30 cm și 90 cm), deoarece aceasta va duce la defectarea funcției senzorului (estimarea greșită a faptului că cineva se află în față).

- \* **Protecție a panoului:** Această funcție integrează mai multe mecanisme din brevetele inteligente ale panoului pentru a asigura durata de viață. Brevetele inteligente sunt Protecție detectare, Deplasare pixeli, Economizor ecran, ISP și Detectare dezactivare. Puteți ajusta bara de glisare pentru a configura diferite niveluri și vor apărea unele comportări normale enumerate mai jos.

1. Luminozitatea ecranului va scădea automat atunci când nu există nicio schimbare pe ecran.
2. Când este atins timpul acumulat, Detectare dezactivare se va activa automat și va afișa un ecran negru. Se calibrează orice probleme care pot apărea pe ecran atunci când monitorul a fost pornit pentru o perioadă lungă de timp. Procesul va dura aproximativ 6 minute cu un indicator LED de alimentare alb intermitent. Nu scoateți cablul de alimentare din priză în timp ce procesul este în desfășurare. Dacă porniți monitorul, funcția Detectare dezactivare nu va mai funcționa.



Setarea timpului cumulativ pentru Detectare dezactivare:

Dezactivare: 12 ore.

Nivel 1: 8 ore.

Nivel 2: 4 ore.

- \* **Protecție imagine:** Această funcție integrează mai multe mecanisme din brevetele inteligente ale panoului pentru a asigura durata de viață. Poate preveni panoul de la potențialele probleme de calitate a imaginii atunci când imaginile conțin Sigle multiple, Medie lum. margine și Bară de sarcini. Puteți ajusta bara de glisare pentru a configura diferite niveluri.
- **HDMI CEC:** Activează sau dezactivează funcția HDMI CEC. Pentru a activa funcția, puteți utiliza telecomanda pentru a controla dispozitivul la monitor printr-un port HDMI.
- **Informații:** Afișează informațiile referitoare la monitor.
- **Resetare totală:** „Da” vă permite să restaurați setările implicite.

## 3.2 Rezumatul specificațiilor

<b>Tip panou</b>	OLED
<b>Dimensiune panou</b>	31,5" (16:9) Ecran lat
<b>Rezoluție max.</b>	3840 x 2160
<b>Dimensiune pixel</b>	0,1814 mm x 0,1814 mm
<b>Strălucire</b>	SDR 250 nits (tipic), HDR 1000 nits (APL 3%)
<b>Raport contrast (tipic)</b>	1500000:1
<b>Unghi de vizualizare (H/V) CR&gt;10</b>	178°/178°
<b>Culori afișare</b>	1,07 miliarde (pe 10 biți)
<b>Timp de răspuns</b>	0,1 ms (tipic, GTG)
<b>Selectare Presetare ProArt</b>	15 moduri de presetare a culorilor
<b>Reglare automată</b>	Nu
<b>Selecție temperaturi de culoare</b>	5 temperaturi de culoare
<b>Intrare analogică</b>	Nu
<b>Intrare digitală</b>	HDMI 2.1, Thunderbolt 4
<b>Ieșire digitală</b>	Thunderbolt 4
<b>Mufă pentru căști</b>	Nu
<b>Intrare audio</b>	Nu
<b>Difuzor (încorporat)</b>	3 W x 2 (4 ohm)
<b>port USB 3.0</b>	USB 3.2 Gen 2 Tip-C x 1 USB 3.2 Gen 2 Tip-A x 1
<b>Culoare</b>	Argintiu
<b>LED alimentare</b>	Alb (pornit)/Galben (standby)
<b>Înclinare</b>	+20° ~ -5°
<b>Pivotare</b>	+90° ~ -90°
<b>Reglare înălțime</b>	130 mm
<b>Încuietoare Kensington</b>	Da
<b>Tensiune de intrare c.a.</b>	c.a.: 100–240 V
<b>Consum</b>	Alimentare pornită: 32 W** (tipic), Standby: ≤ 0,5 W, Alimentare c.c. oprită: ≤ 0,3 W
<b>Temperatură (în stare de funcționare)</b>	0°C~40°C
<b>Temperatură (în stare de nefuncționare)</b>	-20°C~+60°C
<b>Dimensiune (L x Î x A) fără suport</b>	717,28 mm x 422,33 mm x 42,4 mm

<b>Dimensiune (L x Î x A) cu suport</b>	717,28 mm x 602,47 mm x 228 mm (cea mai mare) 717,28 mm x 472,47 mm x 228 mm (cea mai mică) 820 mm x 577 mm x 282 mm (ambalaj)
<b>Greutate (aprox.)</b>	9,0 kg (net); 6,5 kg (net, fără suport); 16,6 kg (brut)
<b>Limbi multiple</b>	23 limbi (engleză, franceză, germană, italiană, spaniolă, neerlandeză, portugheză, rusă, cehă, croată, poloneză, română, maghiară, turcă, chineză simplificată, chineză tradițională, japoneză, coreeană, thailandeză, indoneziană, persană, ucraineană, vietnameză)
<b>Accesorii</b>	Ghid de pornire rapidă, card de garanție, cablu de alimentare, cablu HDMI, cablu USB C la A, cablu Thunderbolt 4 Active 40G, raport de calibrare a culorilor, card de bun venit ProArt
<b>Conformitate și standarde</b>	cTUVus, FCC, ICES-3, EPEAT, CB, CE, ErP, WEEE, EU Energy, ISO 9241-307, UkrSEPRO, CU, CCC, CEL, BSMI, RCM, VCCI, PSE, PC Recycle, J-MOSS, KC, KCC, KMEPS, PSB, Vietnam Energy, Ukraine Energy, Energy Star®, RoHs, CEC, Windows 10/11 WHQL, TÜV Flicker Free, TÜV Low Blue Light, VESA DisplayHDR True Black 400

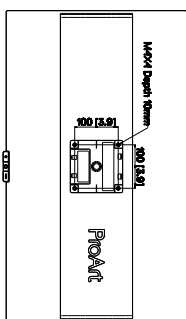
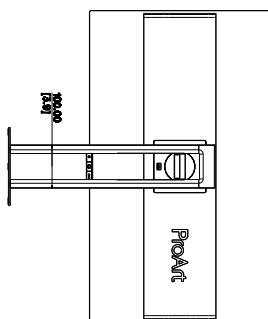
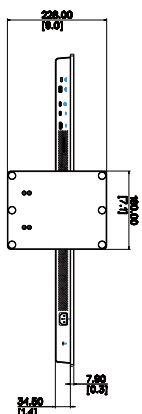
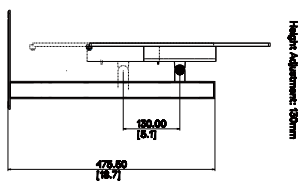
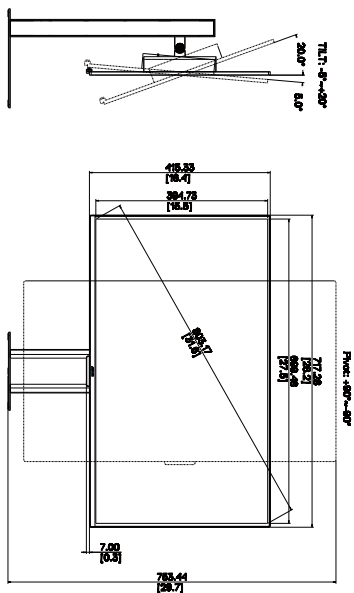
**\*Specificațiile pot fi modificate fără înștiințare.**

**\*\*Consumul de energie în modul pornit, așa cum este definit în versiunea Energy Star 8.0.**




### 3.3 Dimensiuni externe

ASUS PA32UCDM Outline Dimension  
 \*Unit: mm(Inch)



## 3.4 Depanare (întrebări frecvente)

Problemă	Soluție posibilă
LED-ul de alimentare nu este PORNIT	<ul style="list-style-type: none"><li>• Apăsăți butonul  pentru a verifica dacă monitorul este în modul PORNIT.</li><li>• Verificați conectarea corectă a cablului de alimentare la monitor și la priza electrică.</li><li>• Verificați dacă întrerupătorul de alimentare este pornit.</li></ul>
LED-ul de alimentare este de culoare aurie și nu există imagine pe ecran	<ul style="list-style-type: none"><li>• Verificați dacă monitorul și computerul sunt în mod PORNIT.</li><li>• Asigurați conectarea corectă a cablului de semnal între monitor și computer.</li><li>• Verificați cablul de semnal și asigurați-vă că niciunul dintre pini nu este îndoit.</li><li>• Conectați computerul cu alt monitor disponibil pentru a verifica dacă computerul funcționează corect.</li></ul>
Imaginea de pe ecran este prea deschisă sau prea închisă	<ul style="list-style-type: none"><li>• Reglați setările Contrast și Strălucire din OSD.</li></ul>
Imaginea de pe ecran oscilează sau un model de undă este prezent în imagine	<ul style="list-style-type: none"><li>• Asigurați conectarea corectă a cablului de semnal între monitor și computer.</li><li>• Mutați dispozitivele electrice care pot cauza interferență electrică.</li></ul>
Imaginea ecranului are defecte de culoare (albul nu arată alb)	<ul style="list-style-type: none"><li>• Verificați cablul de semnal și asigurați-vă că niciunul dintre pini nu este îndoit.</li><li>• Executați All Reset (Reinițializare totală) prin intermediul meniului OSD.</li><li>• Reglați setările de culoare R/G/B sau selectați Culoare temperatură prin OSD.</li></ul>
Sunetul lipsește sau este slab	<ul style="list-style-type: none"><li>• Asigurați-vă că aveți cablul HDMI/ DisplayPort/USB Type-C conectat corect la monitor și la computer.</li><li>• Reglați setările de volum atât ale monitorului, cât și ale dispozitivului HDMI/ DisplayPort/USB Type-C.</li><li>• Asigurați-vă că placa de sunet a computerului este instalată și activată corect.</li></ul>

### 3.5 Moduri de funcționare acceptate

Rezoluție	Frecvență verticală (Hz)	Frecvență orizontală (KHz)	Pixel (MHz)	Observație
640 x 480	59,94(N)	31,469(N)	25,175	
640 x 480	75(N)	37,5(N)	31,5	
800 x 600	60,317(P)	37,879(P)	40	
800 x 600	75(P)	46,875(P)	49,5	
1024 x 768	60,004(N)	48,363(N)	65	
1024 x 768	75,029(P)	60,023(P)	78,75	
1280 x 960	60(P)	60(P)	108	
1280 x 1024	60,02(P)	63,981(P)	108	
1280 x 720	60(P)	45(P)	74,25	
1600 x 1200	60(P)	75(P)	162	
1920 x 1080	60(P)	67,5(P)	148,5	
3840 x 2160 (Reducere efect de mascare)	60(N)	133,32(P)	533,28	
2560 x 1440 (Reducere efect de mascare)	120(N)	182,996(P)	497,75	
2560 x 1440 (Reducere efect de mascare)	60(N)	88,787(P)	241,5	
3840 x 2160 (Reducere efect de mascare)	240(N)	582,96(P)	2331,84	
3840 x 2160 (Reducere efect de mascare)	60(N)	133,125(P)	532,5	
3840 x 2160 (Reducere efect de mascare)	30(N)	65,625(P)	262,5	
3840 x 2160 (Reducere efect de mascare)	24(N)	52,375(P)	209,5	
3840 x 2160	120(P)	270(P)	1188	
3840 x 2160	240(N)	582,959(P)	2462,42	

Rezoluție	Frecvență verticală (Hz)	Frecvență orizontală (KHz)	Pixel (MHz)	Observație
3840 x 2160 (Reducere efect de mascare)	240(N)	582,96(P)	2331,84	
1920 x 2160 (Reducere efect de mascare)	60(N)	133,293(P)	277,25	Numai PBP
1920 x 2160	120(P)	274,399(N)	570,75	Numai PBP
1920 x 2160 (Reducere efect de mascare)	240(N)	582,933(P)	1212,5	Numai PBP

„P”/„N” reprezintă polaritatea „Pozitivă”/„Negativă” a sincronizării pe orizontală/sincronizării pe verticală de intrare (sincronizare de intrare).

Atunci când monitorul funcționează în modul video (adică nu afișează date), următoarele moduri de înaltă definiție sunt acceptate în plus față de video cu definiție standard.

Rezoluție	Frecvență verticală (Hz)	Frecvență orizontală (KHz)
3840 x 2160(P)	120	270
	100	225
	60	135
	50	112,5
	30	67,5
	25	56,25
	24	54
1920 x 1080(P)	120	135
	100	112,5
	60	67,5
	50	56,25
	30	33,75
	25	28,125
	24	27
1280 x 720(P)	60	45
	50	37,5
720 x 576(P)	50	31,25
720 x 480(P)	59,94	31,469
640 x 480(P)	59,94	31,469
1920 x 1080i	60	33,75
	50	28,125
720(1440) x 480i	59,94	15,734
720(1440) x 576i	50	15,625

**ASUS**