

ProArt

PA32UCDM

用户指南



第一版

2024 年 12 月

版权所有 © 2024 ASUSTeK COMPUTER INC.保留所有权利。

除了购买者出于备份目的而保留的文档外，未经 ASUSTeK COMPUTER INC.（以下称“ASUS”）明确书面许可，不得以任何形式或通过任何方式复制、传播、转录本手册的任何部分，包括其中介绍的产品和软件，也不得将其存储到检索系统中或翻译成任何语言。

在下列情况下，不能享受产品保修或维修服务：(1) 未获得ASUS书面授权，而修理、修改或改动产品；(2) 产品序列号损毁或缺失。

ASUS“按原样”提供本手册，不提供任何明示或隐含的担保，包括但不限于对于适销性或针对特定目的的适用性的隐含担保或条件。无论在何种情况下，ASUS及其董事成员、高级职员、员工或代理不对由于本手册或产品中存在任何缺陷或错误而导致的任何间接、特殊、偶然或必然损失（包括收益损失、业务损失、不能使用或数据丢失、业务中断等）承担任何责任，即使ASUS已被告知此类损失的可能性。

本手册中包含的规格和信息仅供一般性参考，可能会随时变更而不另行通知，因此不应构成ASUS的承诺。ASUS对本手册（包括其中介绍的产品和软件）中可能存在的任何错误不承担任何责任。

本手册中出现的产品名称和公司名称可能分别是或不是相应公司的注册商标或版权，仅用于标示或解释目的，无意侵犯其所有者的权益。

目录

声明.....	iv
显示器安全使用说明	vi
安全信息	vii
保养和清洁.....	ix
回收服务	x
产品的欧盟能效标识信息	x

第 1 章： 产品介绍

1.1 欢迎!.....	1-1
1.2 物品清单.....	1-1
1.3 显示器简介	1-2
1.3.1 前部概览.....	1-2
1.3.2 后部概览.....	1-3
1.3.3 QuickFit Plus 功能.....	1-5
1.3.4 其他功能.....	1-8

第 2 章： 安装

2.1 组装显示器支撑臂/底座	2-1
2.2 卸下支撑臂/底座 (VESA 壁挂安装时)	2-3
2.3 调整显示器	2-4
2.4 连接线缆.....	2-5
2.5 打开显示器	2-7

第 3 章： 一般说明

3.1 OSD (屏幕显示) 菜单.....	3-1
3.1.1 如何重新配置	3-1
3.1.2 OSD 功能介绍.....	3-2
3.2 规格摘要.....	3-13
3.3 外形尺寸.....	3-15
3.4 故障排除 (常见问题)	3-16
3.5 支持的工作模式.....	3-17

声明

联邦通信委员会声明

本设备符合FCC规则第15部分的规定。本设备在运行时符合下面两个条件：

- 此设备不会产生有害干扰，并且
- 此设备必须可以承受任何接收到的干扰，包括可能导致不正常操作的干扰。

此设备经检测，符合 FCC 规则第 15 部分中关于 B 级数字设备的限制规定。这些限制旨在为居民区安装提供防止有害干扰的合理保护。本设备会产生、使用并且辐射无线电波，如果不按照说明进行安装和使用，可能会对无线电通讯产生有害干扰。但本公司不保证在特定安装情况下不产生干扰。如果本设备对无线电或电视接收造成了有害干扰（可通过关闭和打开设备电源来确定），建议用户采取以下一项或多项措施来消除干扰：

- 调整接收天线的方向或位置。
- 增大设备与接收器之间的距离。
- 将此设备和接收设备连接至不同电路的电源插座上。
- 向代理商或有经验的无线电/电视技术人员咨询以获得帮助。



为确保符合FCC规定，需使用屏蔽线连接显示器和图形卡。若未经符合性责任方的明确准许而变更或改动此设备，可能会使用户失去操作此设备的资格。

符合 ENERGY STAR 标准的产品



ENERGY STAR 是美国环境保护署与美国能源部联合发起的计划，旨在通过节能产品和实践帮助所有人节省成本及保护环境。

所有带 ENERGY STAR 徽标的 ASUS 产品均符合 ENERGY STAR 标准，且默认启用电源管理功能。用户无操作 10 和 30 分钟后，显示器和计算机将自动设为睡眠状态。要唤醒计算机，请单击鼠标或按键盘上的任意键。有关电源管理及其对环境带来的改善的详细信息，请访问 <http://www.energystar.gov/powermanagement>。此外，请访问 <http://www.energystar.gov> 获取有关 ENERGY STAR 联合计划的详细信息。



注：Energy Star 不支持用于 FreeDOS 和基于 Linux 的操作系统。

加拿大通信部声明

此数字设备未超过加拿大通信部无线电干扰条例中规定的数字设备无线电噪声发射 B 级限制。

此 B 级数字设备符合加拿大 ICES-003 的要求。

此 B 级数字设备符合“加拿大干扰源设备规定”的所有要求。

Cet appareil numérique de la classe B respecte toutes les exigences du Règlement sur le matériel brouiller du Canada.



软件低蓝光合规

“图像/滤蓝光”设为 MAX 时，ASUS 要求每个型号均通过 SW LBL。

请参考下述说明以缓解眼睛疲劳：

- 用户长时间工作后，应停止注视显示屏一段时间。建议在使用电脑连续工作1小时后，休息片刻（至少5分钟）。经常稍事休息比单次长时间休息更有效。
- 为了尽量减轻眼睛疲劳和干涩，用户应定期休息眼睛，注视一会儿远方的景物。
- 眼保健操有助于舒缓眼睛疲劳。经常做眼保健操。如果眼睛持续疲劳，请就医。眼保健操：(1) 反复地向上和向下看 (2) 缓慢地转动眼球 (3) 斜着移动眼球。
- 高能蓝光容易导致眼睛疲劳和 AMD（老年性黄斑变性）。滤蓝光可减少70%（最多）有害蓝光，从而避免CVS（电脑视力综合症）。

“滤蓝光”设为 MAX（最大值）。其兼容 TÜV 莱茵软件级低蓝光认证。

无闪烁技术

显示器采用的无闪烁技术可消除人眼可见的闪烁，为用户带来舒适的观看体验，并可防止用户用眼疲劳。

显示器安全使用说明

警告

- 对于 I 类设备，必需使用有保护接地的电源插头和良好接地的电网连接，在建筑物中安装时，请确认配电系统能满足设备的额定电压。
- 为防止火灾或爆炸，不要把显示器暴露在雨中或潮湿环境，显示器内存在危险的高压，不要打开显示器外壳，如需维修应找专业维修人员。
- 不遵循用户说明书规定而执行的任何变更、调整，有可能导致电击、电气或机械危险。
- 不要将显示器放置在不稳的推车、平台、三脚架、支架或桌子上。如果显示器掉落，可能会造成人员伤害并导致本产品严重损坏。仅使用制造商推荐的安装附件，并按照制造商的指导说明安装产品。
- 在后壳的上部及下部可能有许多狭长的开孔是通风使用的。为保证显示器持续工作而不过热，这些散热孔不能被堵塞或覆盖。显示器不能置于床、沙发、毛毯或类似的表面上，也不能靠近于辐射体或热源之上。除非通风得到保障，否则不能放在书柜或箱子内。
- 切勿将任何异物塞入显示器后壳开孔内。否则，可能会损坏电路部件而引起火灾或电击。切勿使液体溅落到显示器上

电池使用注意事项（适用于带电池或纽扣电池的型号）

- 用错误型号的电池组更换，可能使安全防护失效，会有着火或爆炸的危险。
- 将电池组投入火中或加热炉中，或对电池组进行机械挤压或切割处理可能导致爆炸。
- 将电池组放置在极高温度或极低气压环境中，可能导致电池组爆炸或泄漏可燃液体或气体。
- 让儿童远离新的和使用过的电池。
- 如果电池仓未安全闭合，请立即停止使用本产品并使之远离儿童。
- 禁止吞食电池，谨防化学灼伤危险。如果吞食纽扣电池，在 2 个小时内可能导致严重的内部灼伤并可能。
- 导致死亡。
- 如果认为电池可能被吞食或放置在身体的任何部位内，请立即寻求医疗救助。

壁挂安装说明（适用于具备壁挂安装功能的型号）

本产品包装箱内不含任何壁挂安装备件，如需壁挂安装，请务必联系制造商。

壁挂孔距	100mm x 100mm（具体请以相应产品规格为准）
壁挂螺丝数量	4 颗
壁挂螺丝规格	M4，螺纹孔深 8mm

使用环境（工作时）

温度	0°C ~ 40°
湿度	10% ~ 85%（非凝露）
海拔高度	0 ~ 5000 m（0 ~ 16404 英尺）

安全信息

- 在设置本显示器之前，请仔细阅读产品包装中附带的所有文档。
- 为防止火灾或电击危险，切勿使本显示器遭受雨淋或受潮。
- 请勿打开显示器机壳。显示器内部有危险高压，可能导致严重人身伤害。
- 电源发生故障时，不要尝试自行修复。请与专业技术服务人士或经销商联系。
- 在使用本产品之前，确保所有线缆均连接正确并且电源线没有损坏。如有任何损坏，请立即与经销商联系。
- 机壳后部和顶部的槽和开口用于通风目的。不要堵塞这些开口。除非通风良好，否则不要将本产品放置在散热器或热源上部或附近。
- 本显示器只应使用标签上注明的电源类型。如果您不了解家中的电源类型，请与经销商或当地电力公司联系。
- 使用符合您当地电力标准的合适电源插头。
- 不要使电源板或延长线过载。过载可能导致火灾或电击。
- 避免灰尘、潮湿和极端温度。不要将显示器放置在可能受潮的任何区域中。将显示器放置在平稳的表面上。
- 遇有雷雨天气或长时间不使用时，应拔掉设备的电源线。这样做可以防止因电压突变而损坏显示器。
- 切勿将任何异物塞入或使任何液体溅入显示器机壳上的开口内。
- 为确保正常运行，本显示器只应与UL列出的计算机一起使用，这些计算机的插座经过正确配置并且标记有100-240V AC。
- 通过连接到带接地连接的插座的电源线。
- 如果在使用本显示器的过程中遇到任何技术问题，请与专业技术服务人士或经销商联系。
- 将音量控制和均衡器调整为中心位置以外的其它设置可能会增大耳机的输出电压，从而增大声压级。

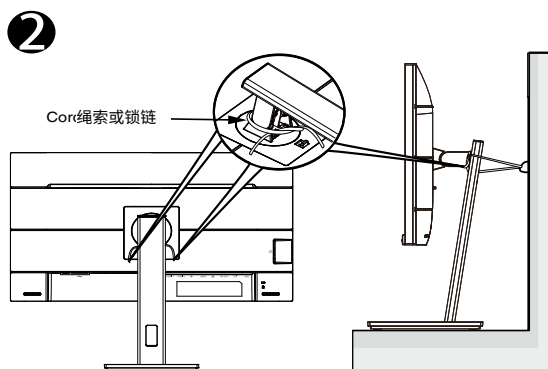
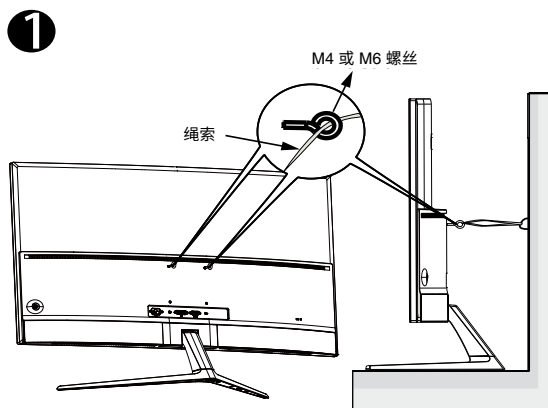


打叉的带轮垃圾桶符号表示产品（电子、电气设备和含汞纽扣电池）不得当作普通生活垃圾处理。请了解当地有关电子产品废弃处理的有关规定。

AEEE yönetmeliğine uygundur

防止绊倒

使用显示器时，请使用可以支撑显示器重量的绳索或锁链将OLED固定在墙壁上，以防显示器掉落。



- 显示器设计可能与图示有所不同。
- 必须由具备相关资质的技术人员进行安装，请联系供应商了解更多信息。
- 对于净重 $\geq 7\text{kg}$ 的型号。请选择合适的方法防止绊倒。
- 对于配置有VESA支架的型号，请使用方法❶，将螺丝与圆环一起安装在VESA安装孔上，然后将绳索或链条系在墙壁上。否则，请使用方法❷，将绳索或链条系在底座上，然后再将其固定在墙壁上。

保养和清洁

- 在提起或重新放置显示器之前，最好先拔掉线缆和电源线。采用正确的提起方式放置显示器。提起或搬运显示器时，抓住显示器的边缘。不要通过底座或线缆提起显示屏。
- 清洁。关闭显示器电源并拔掉电源线。使用不含麻且非研磨性的布清洁显示器表面。将布在中性清洁剂中蘸湿后擦去顽固污渍。
- 不要使用包含酒精或丙酮的清洁剂。请使用显示器专用清洁剂。切勿直接将清洁剂喷洒在屏幕上，否则清洁剂可能渗入显示器内并导致电击。

以下现象对于显示器来说是正常现象：

- 您可能会发现屏幕上的亮度略微不均匀，这与您使用的桌面图案有关。
- 同一图像显示数小时后，切换图像时可能残留前一个屏幕显示的图像。屏幕会慢慢恢复，或者您可以关闭电源开关数小时。
- 当屏幕变黑或闪烁时或者无法继续工作时，请与经销商或服务中心联系进行修理。不要自行修理屏幕！

本指南中使用的约定



警告： 这些信息旨在防止您在试图完成一项任务时受伤。



小心： 这些信息旨在防止当试图完成一项任务时损坏组件。



重要： 您在完成一项任务时必须遵循这些信息。



注： 这些提示和附加信息旨在帮助您完成一项任务。

更多信息

如需更多信息或者产品和软件更新，请使用下列资源。

1. ASUS 网站

ASUS 全球网站提供关于 ASUS 硬件和软件产品的更新信息，网址是 <http://www.asus.com>

2. 可选文档

您的经销商可能在您的产品包装中添加了可选文档。这些文档不是标准产品包装的组成部分。

回收服务

ASUS 循环利用和回收计划源自我们对以最高标准实现环境保护的承诺。我们主张为客户提供能够可靠地循环利用产品、电池和其他组件及包装材料的解决方案。

请访问 <http://csr.asus.com/english/Takeback.htm>，以了解不同地区中有关循环利用的详细信息。

产品的欧盟能效标识信息



PA32UCDM

1.1 欢迎!

感谢您购买 ASUS® OLED显示器!

这是ASUS最新推出的宽屏OLED显示器，它不但拥有更宽、更亮、更清晰的显示屏，还有着诸多可增强观看体验的功能。

通过这些功能，本显示器为您提供更方便愉快的视觉体验!

1.2 物品清单

检查包装中是否包括下列物品:

- ✓ OLED显示器
- ✓ 显示器支架/底座
- ✓ 快速入门指南
- ✓ 保修卡
- ✓ 电源线
- ✓ HDMI线
- ✓ USB C 转 A 线
- ✓ Thunderbolt 4 有源 40G 线
- ✓ 颜色校准报告
- ✓ ProArt 欢迎卡



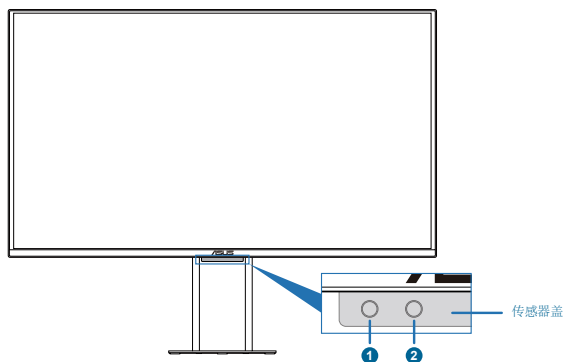
如果上述任何物品损坏或缺失，请立即与经销商联系。



如果需要更换电源线或连接线，请联系 ASUS 客户服务部门。

1.3 显示器简介

1.3.1 前部概览



1. 接近传感器

- 如果已启用此功能，单系统在预设时间内未检测到 30cm-90cm 范围内有物体存在，系统将自动按周期降低亮度。



- 恢复时间在 2 秒钟内。
- 可检测能力和距离因物体和环境而异。
- 避免将物体放在传感器前方（30cm 到 90cm 之间），以免导致传感器功能故障（误判有人在前方）。

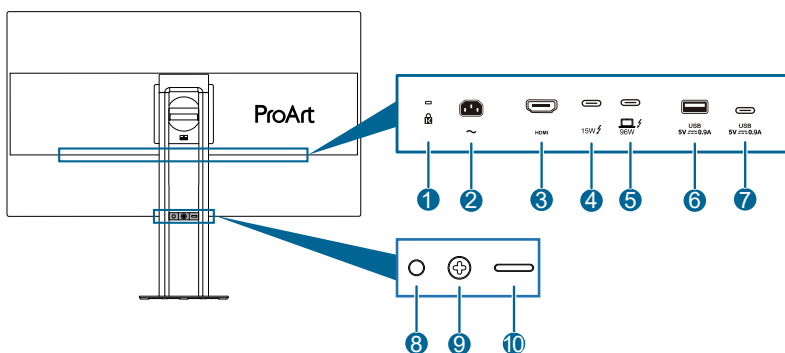
2. 环境光传感器

- 配置环境效果设置。




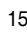
如果 HDR 功能已启用，且 ProArt 预设设置为 HDR_PQ DCI、HDR_PQ BT.2020、HDR_HLG BT.2100、HDR_HLG DCI 或 HDR_DolbyVision，将禁用此功能。

1.3.2 后部概览



1. **Kensington 锁**：此端口连接线缆锁装置，以达到安全目的。
2. **交流电源输入端口**：此端口连接电源线。
3. **HDMI 端口**：此端口用于连接 HDMI 兼容设备。
4. **Thunderbolt out**：此端口用于与兼容 Thunderbolt 的设备进行菊花链连接，或与 USB Type-C 设备进行下游连接。
5. **Thunderbolt in**：此端口用于连接兼容 Thunderbolt 的设备。连接支持 USB 电源和数据传输（最大分辨率：3840 x 2160@ 240Hz）。确定输入源后，Thunderbolt out 将支持 Thunderbolt 菊花链。



带  图标的端口提供 96W 的功率输出，输出电压/电流为 5V/3A、9V/3A、15V/3A、20V/3A (15 ~ 60W) 和 20V/5A (60 ~ 100W)。带  图标的端口提供 15W 的功率输出，输出电压为 5V/3A。

6. **USB3.2 Gen 2 Type-A (SuperSpeed USB 10Gbps)**：此端口用于连接 USB 设备，如 USB 键盘/鼠标、USB 闪存驱动器等。
7. **USB3.2 Gen 2 Type-C (SuperSpeed USB 10Gbps)**：此端口用于与 USB 设备（如 USB 键盘/鼠标、USB 闪存驱动器等）进行下游连接。

8. 电源按钮/电源指示灯:

- 打开/关闭显示器电源。
- 下表介绍电源指示灯的颜色定义。

状态	说明
白色	打开
琥珀色	待机模式
关	关


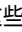
9. 菜单/退出（5 向）按钮:

- OSD 关闭时按此按钮可显示 OSD 菜单。
- 增大/减小值或者向上/向下/向左/向右移动所做的选择。
- 按 5 向按钮 5 秒以上可开关按键锁定功能。
- 激活所选的 OSD 菜单项。

10. 退出 OSD 树按钮:

- OSD 关闭时按此按钮可显示 OSD 菜单。再次按此按钮可以进入 OSD 主菜单。
- 退出 OSD 菜单。

1.3.3 QuickFit Plus 功能

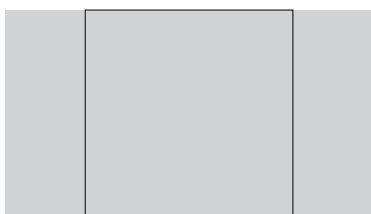
QuickFit Plus 功能包含 4 种类型的图案：(1) 安全区域 (2) 中心标记 (3) 自定义 (4) 标尺。要激活这些图案，请按  QuickFit Plus 按钮。使用  菜单 (5 向) 按钮选择所需图案。可根据需要向上/向下/向左/向右移动按钮，以更改图案的位置。

注意，只有**自定义**图案的方框尺寸可根据需要进行调整，但向左/向右/向上/向下移动的范围可能受限。

1. 安全区域

可帮助设计人员和用户组织页面内容和布局，以达到连贯的外观。

选项包括：



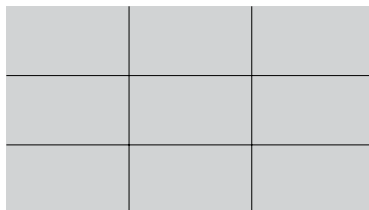
1:1



操作安全



标题安全

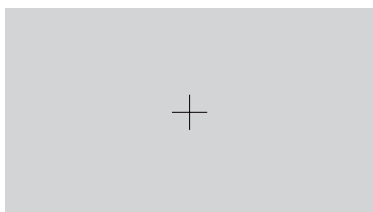


3 X 3

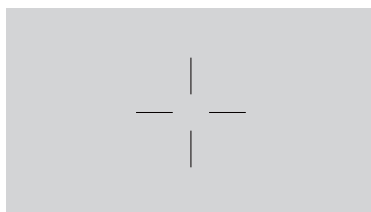
2. 中心标记

选择中心标记类型。

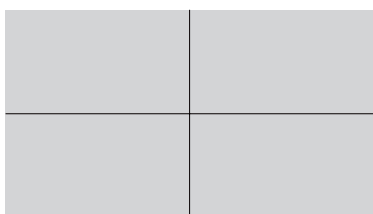
选项包括：



类型 1

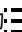



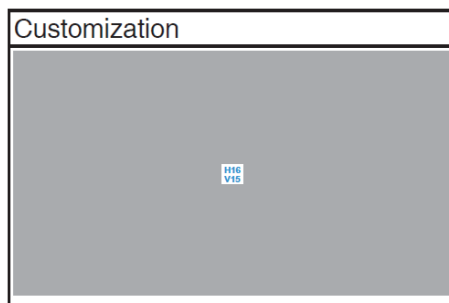
类型 2




类型 3

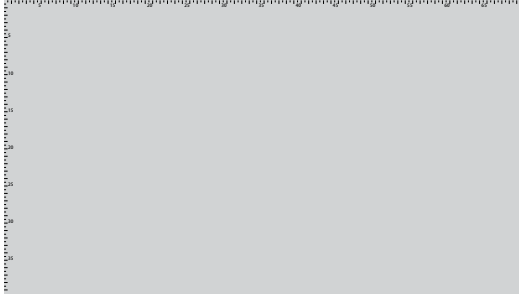
3. Customization

可向上/向下/向左/向右移动  菜单（5 向）按钮来确定方框尺寸。可按  菜单（5 向）按钮 3 秒以上切换毫米和英寸测量单位。



4. Ruler

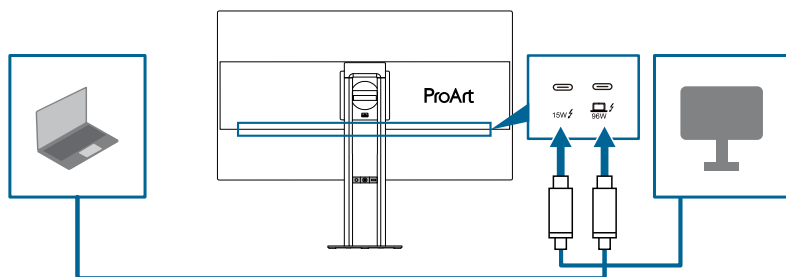
该模式在顶部和左侧显示实体标尺。按住  菜单（5 向）按钮 3 秒以上，切换公制和英制测量单位。



1.3.4 其他功能

1. 菊花链连接（适用于选定机型）

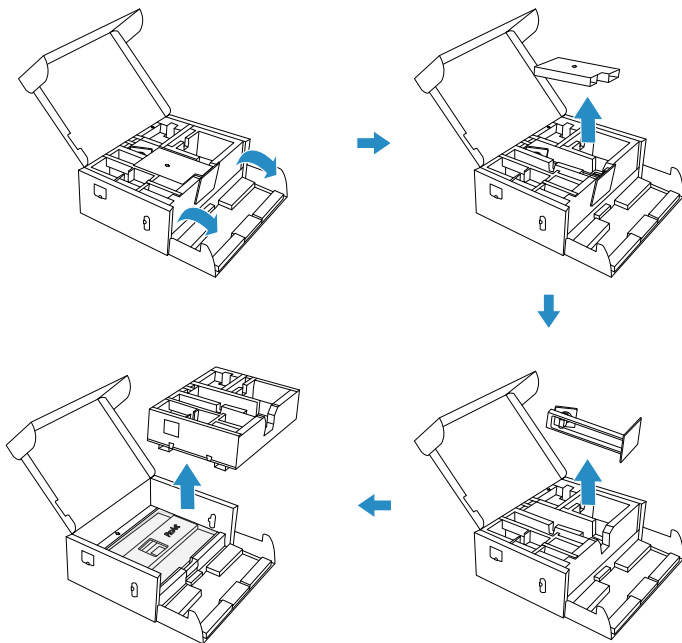
显示器支持通过 Thunderbolt 进行菊花链连接。通过菊花链连接功能，可串联多个显示器，此时，视频信号会从信号源传输到显示器。要启用菊花链连接，请确保信号源已传输。



2.1 组装显示器支撑臂/底座

组装显示器底座：

1. 开箱后，依次从包装顶部取出纸垫和支架。（图 1）



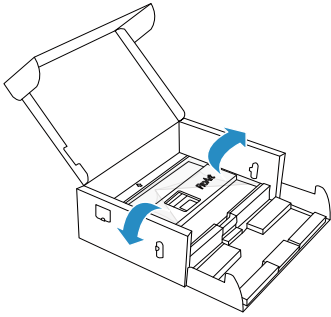
（图 1）

2. 打开盖子，露出 VESA 区域，以组装支架。（下一页中的图 2）
3. 将支架插入显示器背面，同时确保支撑臂上的凸舌嵌入显示器背面的凹槽内。（下一页中的图 3）
4. 将显示器竖直放好。（下一页中的图 4）

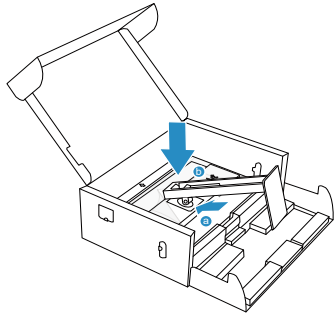


抬起显示器时请勿按压屏幕。请小心地抬起显示器，以免其滑落或掉落。

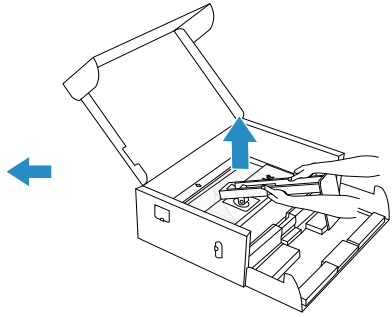
5. 撕下显示器保护膜。（下一页中的图 5）



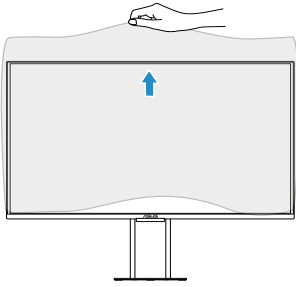
(图 2)



(图 3)



(图 4)

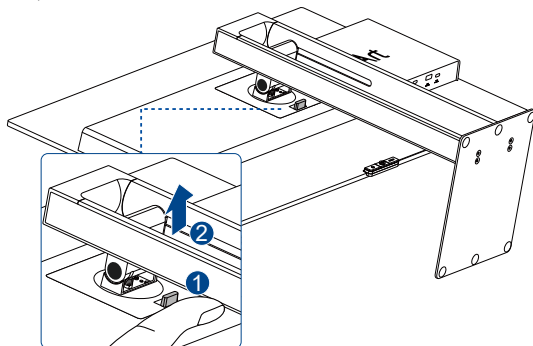


(图 5)

2.2 卸下支撑臂/底座 (VESA 壁挂安装时)

卸下支撑臂/底座：

1. 将显示器正面朝下放在桌子上。
2. 按释放按钮，然后将支撑臂/底座从显示器上卸下。



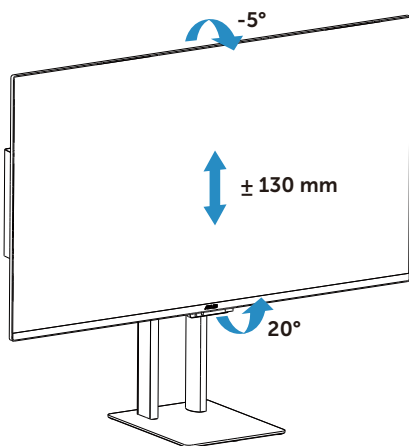
我们建议您在桌面上铺上软布，以免损坏显示器。



- VESA 壁挂套件 (100 x 100 mm) 需另外购买。
- 仅与经 UL/CSA/GS 认证的壁挂装配架配合使用，最小重量/承重量为 13.2 kg (29.11 磅) (螺丝尺寸：M4 x 8 mm)。

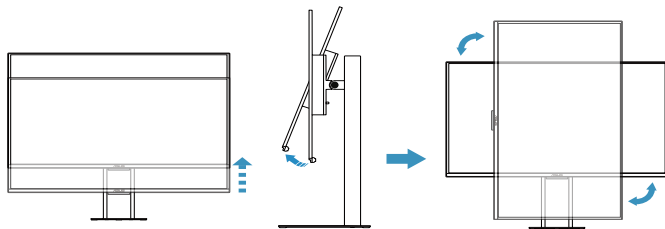
2.3 调整显示器

- 为取得最佳观看效果，我们建议您面对显示器，将其调整至您感觉最舒适的角度。
- 调整角度时，握住底座以防显示器跌落。
- 可在 $+20^{\circ}$ 到 -5° 之间调整显示器角度，并可转动 $\pm 90^{\circ}$ 进行调整。此外，还可以在 $\pm 130\text{ mm}$ 范围内调整显示器高度。



要旋转显示器，请执行以下操作：

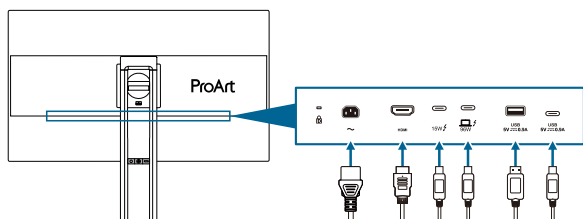
- 将显示器提升至最高位置。
- 将显示器倾斜至最大角度。
- 将显示器转动至所需的角度的。



调整视角时显示器可能会略微抖动，这是正常现象。

2.4 连接线缆

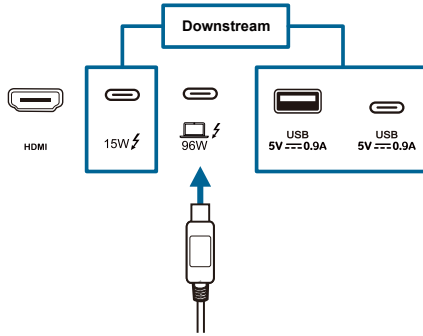
按如下所述连接线缆：



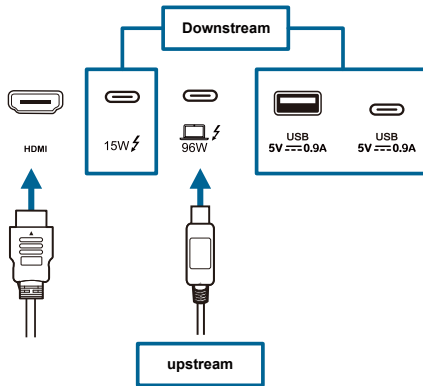
- **连接电源线：**将电源线的一端牢固插入显示器上的交流输入接口，将另一端插入电源插座。
- **若要连接 HDMI 2.1/Thunderbolt 4/USB Type-A/USB Type-C 线缆：**
 - a. 将 HDMI 2.1/Thunderbolt 4/USB Type-A/USB Type-C 线缆的一端连接到显示器的 HDMI 2.1/Thunderbolt 4/USB Type-A/USB Type-C 接口。
 - b. 将 HDMI 2.1/Thunderbolt 4/USB Type-A/USB Type-C 线缆的另一端连接到设备上的 HDMI 2.1/Thunderbolt 4/USB Type-A/USB Type-C 接口。
- **要为 USB 信号使用 HDMI 和 Thunderbolt 4/USB Type-C 输入：**
 - » **上游：**使用 USB Type-C 线，并将 Type-C 连接器的一端插入显示器的 USB Type-C 端口作为上游，将另一端插入计算机的 USB Type-C 插孔。或使用 USB Type-C 转 Type-A 线，并将 Type-C 连接器插入显示器的 USB Type-C 端口作为上游，将 Type-A 连接器插入计算机的 USB Type-A 插孔。确认计算机已安装 Windows、macOS 操作系统。这样可以保证显示器上的 USB 端口正常工作。
 - » **下游：**使用 USB 线将设备连接到显示器的 USB Type-A 或 USB Type-C 插孔。

» 有两种连接场景：

1. 为视频和 USB 数据输入使用一根 Thunderbolt 4/USB Type-C 线缆：Thunderbolt 4/USB-C 输入为上游，Thunderbolt 4/USB-C 输出/USB Type-C/USB Type-A 为下游。



2. 为视频输入使用 HDMI 端口，为 USB 数据输入使用 Thunderbolt 4/USB Type-C 端口：Thunderbolt 4/USB-C 输入为上游，Thunderbolt 4/USB-C 输出/USB Type-C/USB Type-A 为下游。



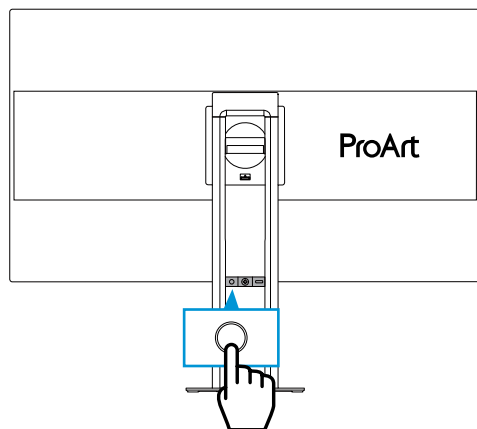
连接好线缆后，您就可以从 OSD 菜单的**输入**项目中选择想要的信号。



如果需要更换电源线或连接线，请联系 ASUS 客户服务部门。

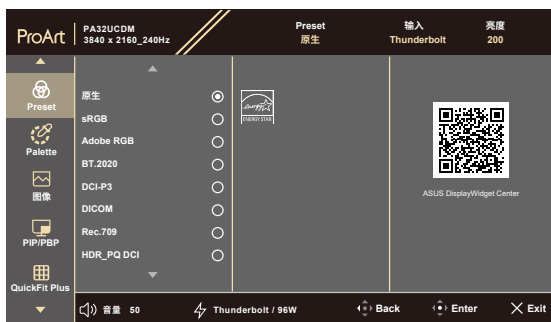
2.5 打开显示器

按下电源按钮。参见第 1-4 页了解电源按钮的位置。电源指示灯呈白色亮起时表示显示器处于开机状态。



3.1 OSD（屏幕显示）菜单

3.1.1 如何重新配置

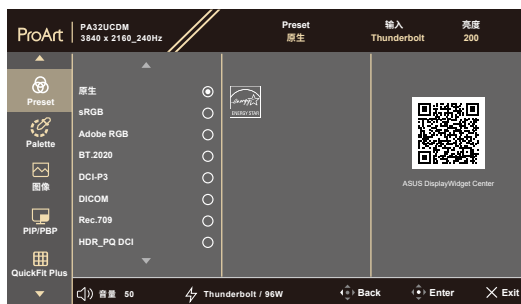


1. 按任意按钮显示 OSD 菜单。
2. 按菜单（5 向）按钮进入 OSD 主菜单。
3. 向上/向下/向左/向右移动菜单（5 向）按钮切换不同的功能。高亮显示所需的功能，然后按菜单（5 向）按钮激活此功能。如果所选的功能有子菜单，向上/向下移动菜单（5 向）按钮切换子菜单功能。高亮显示所需的子菜单功能，然后按菜单（5 向）按钮或移动菜单（5 向）按钮激活此功能。
4. 向上/向下移动菜单（5 向）按钮更改所选功能的设置。
5. 如要退出并保存 OSD 菜单，请按 **X** 按钮或反复向左移动菜单（5 向）按钮，直至 OSD 菜单消失。如要调整其他功能，请重复步骤 1-4。

3.1.2 OSD 功能介绍

1. Preset

此功能包含 15 个子功能，您可以根据需要进行选择。每个模式都有重置选项，让您能够保留设置或返回预设模式。



- **原生：**文档编辑的最佳选择。



原生模式下可达到 Energy star® 认证的要求。

- **sRGB：**与 sRGB 颜色空间兼容。sRGB 模式是编辑文档时的最佳选择。
- **Adobe RGB：**与 Adobe RGB 颜色空间兼容。
- **BT.2020：**与 BT.2020 颜色空间兼容。
- **DCI-P3：**与 DCI-P3 颜色空间兼容。
- **DICOM：**兼容 DICOM 标准，是医学影像检查的最佳选择。
- **Rec.709：**与 Rec.709 颜色空间兼容。
- **HDR_PQ DCI：**高动态范围。包含三种 HDR 模式（**PQ Optimized**、**PQ Clip**和 **PQ Basic**）。

- **HDR_PQ BT.2020:** 符合 BT.2020 色域和 D65 白点。
 - * **PQ Optimized:** 可实现该显示器的优化 HDR 性能，显示亮度可媲美 ST2084。
 - * **PQ Clip:** 保留 PQ 曲线，直到精确显示最大亮度。高于显示屏最大值的 ST2084 编码值将映射为最大亮度。
 - * **PQ Basic:** 呈现支持常规 HDR 的显示屏的 HDR 性能。
- **HDR_HLG BT.2100:** 符合 BT.2100。
- **HDR_HLG DCI:** 符合 DCI-P3。
- **HDR_DolbyVision:** 选择 DolbyVision 灯光类型。
 - * **暗:** 符合 DolbyVision 暗色模式设置。
 - * **亮:** 符合 DolbyVision 明亮模式设置。
- **用户模式 1/用户模式 2/用户模式 3:** 允许通过颜色校准自定义喜好。

Dolby, Dolby Vision, and the double-D symbol are trademarks of Dolby Laboratories. Manufactured under license from Dolby Laboratories. Confidential unpublished works. Copyright © 2013-2023 Dolby Laboratories. All rights reserved.



对于颜色校准应用程序的使用，ASUS ProArt 校准软件、Portrait CalMAN 和 Lightillusion ColorSpace 均可支持。

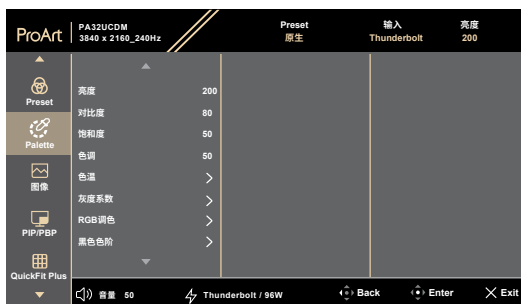
下表列出了每个预设模式的默认配置：

功能	固有	sRGB	Adobe RGB	Rec.709	DCI-P3	BT.2020	DICOM	HDR_PQ DCI
色温	6500K	固定 (6500K)	固定 (6500K)	6500K	P3 剧场	6500K	6500K	固定 (6500K)
亮度	200	固定 80 尼特	160 尼特	100 尼特	48 尼特	100 尼特	200	250 尼特/ 400 尼特/ 最大值
对比	80	80	80	80	80	80	80	固定
锐利度	启用	启用	启用	启用	启用	启用	启用	启用
饱和度	启用	禁用	启用	启用	启用	启用	启用	固定
色调	启用	禁用	启用	启用	启用	启用	启用	固定
调色板	启用	固定	启用	启用	启用	启用	启用	启用 (仅限 RGB 增益)
黑电平	启用	启用	启用	启用	启用	启用	启用	启用
输入范围	启用	启用	启用	启用	启用	启用	启用	启用
Gamma	2.2	固定 (2.2)	固定 (2.2)	2.4	仅限 2.2/2.6	2.4	固定	固定
环境亮度	启用	固定 (关)	启用	启用	启用	启用	启用	固定 (关)
环境色温	启用	固定 (关)	固定	启用	启用	启用	启用	固定 (关)
统一亮度	启用 (默认: 开)	固定 (开)	启用 (默认: 开)	启用 (默认: 开)	启用 (默认: 开)	启用 (默认: 开)	固定 (开)	启用 (默认: 开)

功能	HDR_PQ BT.2020	HDR_HLG BT.2100	HDR_HLG DCI	HDR_DolbyVision	用户模式 1/ 用户模式 2/ 用户模式 3
色温	固定 (6500K)	固定 (6500K)	固定 (6500K)	固定 (6500K)	固定 (6500K)
亮度	250 尼特/ 400 尼特/ 最大值	250 尼特/ 400 尼特/ 最大值	250 尼特/ 400 尼特/ 最大值	250 尼特/ 400 尼特/ 最大值	200
对比	固定	固定	固定	固定	80
锐利度	启用	启用	启用	固定 (关)	启用
饱和度	固定	固定	固定	固定	启用
色调	固定	固定	固定	固定	启用
调色板	启用 (仅限 RGB 增益)	启用 (仅限 RGB 增益)	启用 (仅限 RGB 增益)	禁用	启用
黑电平	启用	启用	启用	启用	启用
输入范围	启用	启用	启用	启用	启用
Gamma	固定	固定	固定	固定	固定 (2.2)
环境亮度	固定 (关)	固定 (关)	固定 (关)	固定 (关)	启用
环境色温	固定 (关)	固定 (关)	固定 (关)	固定 (关)	启用
统一亮度	启用 (默认: 开)	启用 (默认: 开)	启用 (默认: 开)	启用 (默认: 开)	固定 (开)

2. Palette

在此菜单中设置所需的色彩设置。



- **亮度**：调整范围是0到400。
- **对比度**：调整范围是0到100。
- **饱和度**：调整范围是0到100。
- **色调**：在绿色和紫色之间变换图像颜色。
- **色温**：包含 5 种模式，即 9300K、6500K、5500K、5000K 和 P3 剧场。P3 剧场仅适用于 DCI-P3 模式。
- **灰度系数**：允许您将色彩模式设为 1.8、2.0、2.2、2.4 或 2.6。
- **RGB 调色**：
 - * **增益**：调整范围是0到400。
 - * **偏移**：调整范围是0到400。
- **黑色色阶**：用于调节最暗灰度级的已初始化的第一个信号电平。
- **颜色重置**：
 - * **当前预设**：
将当前色彩模式的颜色设置恢复至出厂默认值。
 - * **全部预设**：
将所有色彩模式的颜色设置恢复至出厂默认值。

3. 图像

在此菜单中设定与图像有关的设置。



- **清晰度**：调整范围是0到100。
- **画面控制**：将画面比例调整为**全屏**、**点对点**或**1:1**比例。



要激活此功能，需要执行以下操作：关闭 **快速渲染** 和 **PIP/BBP**。

- **输入范围**：将全黑信号范围映射到用白色表示的显示范围。
- **滤蓝光**：调整滤蓝光强度。



要激活此功能，您需要执行以下操作：在设备上禁用 HDR。



请参考下述说明以缓解眼睛疲劳：

- 用户长时间工作后，应停止注视显示屏一段时间。建议在使用电脑连续工作1小时后，休息片刻（至少5分钟）。经常稍事休息比单次长时间休息更有效。
- 为了尽量减轻眼睛疲劳和干涩，用户应定期休息眼睛，眺望远方。
- 眼保健操有助于舒解眼睛疲劳。经常做眼保健操。如果眼睛持续疲劳，请就医。眼保健操：
(1) 反复地向上和向下看 (2) 缓慢地转动眼球 (3) 斜着移动眼球。
- 高能蓝光容易导致眼睛疲劳和 AMD（老年性黄斑变性）。滤蓝光能减少70%（最多）有害蓝光，从而避免CVS（电脑视力综合症）。

4. PIP/PBP

利用 PIP/PBP 菜单，您可以在原始视频源的主窗口旁边打开一个子窗口，以显示另一个视频源的画面。



要激活此功能，需要执行以下操作：关闭**快速渲染**，并在设备上禁用 HDR。



- **模式**：选择 PIP、PBP 功能，或将其关闭。



要在 PBP 模式下将两个显示画面按比例调节为全屏模式，请在 OS 显示设置中将两者的分辨率设置为 1920 x 2160。（如果使用 Intel 图形卡，应确保缩放选项为“保持显示比例”。）

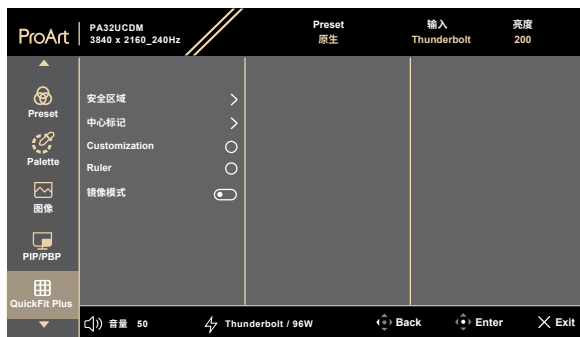
- **源**：选择以下视频输入信号源：**HDMI** 和 **Thunderbolt**。
- **色彩设置**：为主窗口和子窗口显示“预设”颜色。
- **画中画尺寸**：将画中画尺寸调整为小、中或大（仅适用于画中画模式）。

5. QuickFit Plus

通过此功能，可使用不同类型的对齐模式。



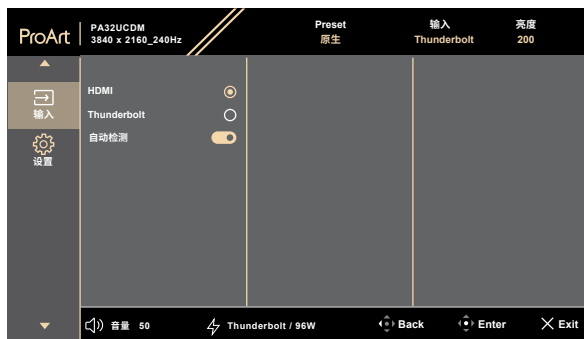
要激活此功能，请执行以下操作：在设备上关闭 PIP/PBP，并将屏幕恢复为正常位置（不旋转）。



- **安全区域**：可帮助设计人员和用户组织页面内容和布局，以达到连贯的外观。选项包括：**1:1**、**操作安全**、**标题安全**、**3 x 3**。
- **中心标记**：调整**类型 1**、**类型 2**、**类型 3**。
- **Customization**：可向上/向下/向左/向右移动： 菜单（5 向）按钮确定方框尺寸。可按： 菜单（5 向）按钮 3 秒以上切换毫米和英寸测量单位。
- **Ruler**：该模式在顶部和左侧显示实体标尺。可按： 菜单（5 向）按钮 3 秒以上切换公制和英制测量单位。
- **镜像模式**：水平翻转图像。

6. 输入

通过此功能，可选择所需输入信号源。



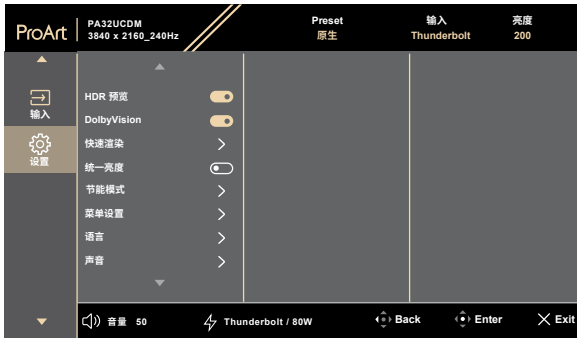
- **自动检测**：在当前输入信号无效时自动检测其他有效信号。



要激活此功能，您需要执行以下操作：将设置/省电设为正常级别。

7. 设置

用于调整系统。



- **HDR 预览**：用于预览非 HDR 内容性能及 HDR 和 HLG 映射。HDR 预览功能开启时，仅可选择 HDR_PQ DCI、HDR_PQ BT.2020、HDR_HLG 和 HDR_HLG DCI 选项。
- **DolbyVision**：启用或禁用 DolbyVision 功能。
- **快速渲染**：仅可在 48Hz~120Hz 范围内激活（Thunderbolt、HDMI）。



要激活此功能，请执行以下操作：关闭 PIP/PBP，将画面比例调整设为“全屏”。

- **统一亮度**：启用此功能后，当屏幕以不同尺寸显示时，系统不会调整屏幕的最大亮度。
- **节能模式**：指定省电设置。
 - * **正常级别**：显示器进入省电模式时，允许 USB 下游端口/USB Type-C 端口为外部设备充电。
 - * **深度级别**：连接到计算机时，上游端口允许 USB 下游端口为设备充电。显示器进入省电模式时，无法自动检测到 USB Type-C 和 HDMI 信号。
- **菜单设置**：
 - * 在 10 到 120 秒之间调整 **OSD 超时**。
 - * 启用或禁用 DDC/CI 功能。
 - * 调整 OSD 的背景，从**不透明**到**透明**。
 - * 启用或禁用 OSD **自动旋转**功能。



要激活 OSD 自动旋转功能，请执行以下操作：关闭 PIP/PBP。

- **语言：**提供 23 种语言供选择，包括英语、法语、德语、意大利语、西班牙语、荷兰语、葡萄牙语、俄语、捷克语、克罗地亚语、波兰语、罗马尼亚语、匈牙利语、土耳其语、简体中文、繁体中文、日语、韩语、泰语、印度尼西亚语、波斯语、乌克兰语、越南语。
- **声音：**
 - * **音量**调整范围是 0 到 100。
 - * 将音频输出静音或取消静音。
 - * 从 PIP/PBP 信号源中选择音频输入。



要激活“信号源”功能，请执行以下操作：开启 PIP/PBP。

- **DisplayPort 串流：**与图形卡的兼容性。根据图形卡 DP 版本选择 DisplayPort 1.2 或 DisplayPort 1.4 或 DisplayPort 1.4 + USB 3.2。
- **锁定：**
 - * **按键：**禁用所有功能键。按 5 向按钮 5 秒以上可取消按键锁定功能。
 - * **预设设置：**锁定所有参数并禁用（以灰色显示）ProArt 调色板。
- **电源指示灯：**使电源 LED 指示灯点亮/熄灭。
- **光同步：**根据环境条件调整亮度和色温。
 - * **环境亮度：**根据环境照明情况动态调整亮度。
 - * **环境色温：**根据环境照明动态调节色温。
- **屏幕保护程序：**配置与屏幕保护程序相关的设置。可以改善与屏幕亮起一定时间后出现图像残留相关的图像质量问题。
 - * **接近传感器：**如果已启用此功能，单系统在预设时间内未检测到 30cm-90cm 范围内有物体存在，系统将自动按周期降低亮度。



-
- 恢复时间在 2 秒钟内。
 - 可检测能力和距离因物体和环境而异。
 - 避免将物体放在传感器前方（30cm 到 90cm 之间），以免导致传感器功能失效（误判有人在前方）。
-

- * **面板保护：**该功能集成了面板智能专利的多项机制，以确保使用寿命。智能专利是指**感测保护**、**像素偏移**、**屏幕保护程序**、**ISP**和**熄屏感测**。可调整滑动条来配置不同等级，将出现下面列出的一些正常行为。

1. 当画面没有变化时，屏幕亮度会自动降低。

2. 达到累计时间时，**熄屏感测**将自动激活，并显示黑屏。该功能可以修复当显示器长时间开启时屏幕上可能出现的问题。修复过程会持续 6 分钟左右，且电源 LED 指示灯会呈白灯闪烁状态。当程序运行时请勿断开电源线连接。如果开启显示器电源，**熄屏感测**将停止运行。



熄屏感测的累计时间设置:

熄屏:12 小时。

1级:8 小时。

2级:4 小时。

- * **图像保护:** 该功能集成了面板智能专利的多项机制，以确保使用寿命。当图像包含多图标、边缘亮度平均值和任务栏时，该功能可防止面板出现潜在的图像质量问题。可调节滑动条配置不同的等级。
- **HDMI CEC:** 启用或禁用 HDMI CEC 功能。要激活此功能，可使用遥控器通过 HDMI 端口将设备连接到显示器。
- **显示信息:** 显示与显示器相关的信息。
- **恢复出厂模式:** 选择“是”将恢复默认设置。

3.2 规格摘要

面板类型	OLED
面板尺寸	31.5" (16:9) 宽屏
最大分辨率	3840 x 2160
点距	0.1814 mm x 0.1814 mm
亮度	SDR 250 尼特 (典型), HDR 1000 尼特 (APL 3%)
对比度 (典型)	1,500,000:1
观看角度 (H/V) CR>10	178°/178°
显示颜色	10.7 亿色 (10 位)
响应时间	0.1ms (典型, GTG)
ProArt 预设选择	15 种颜色预设模式
自动调整	否
色温选择	5 种色温
模拟输入	否
数字输入	HDMI 2.1、Thunderbolt 4
数字输出	Thunderbolt 4
耳机插孔	否
音频输入	否
扬声器 (内置)	3 W x 2 (4 欧姆)
USB 3.0 端口	USB 3.2 Gen 2 Type-C x 1 USB 3.2 Gen 2 Type-A x 1
颜色	银色
电源LED灯	白色 (工作) /黄色 (待机)
倾斜	+20° ~ -5°
能否转动	+90° ~ -90°
高度调整	130 mm
Kensington 锁	是
交流输入电压	交流: 100~240V
功耗	开机: 32 W** (典型值), 待机功率: ≤ 0.5 W, 直流电源关闭: ≤ 0.3 W
温度 (运行时)	0°C~40°C
温度 (非运行时)	-20°C~+60°C
无底座尺寸 (宽 x 高 x 厚)	717.28 mm x 422.33 mm x 42.4 mm
带底座尺寸 (宽 x 高 x 厚)	717.28 mm x 602.47 mm x 228 mm (最高处) 717.28 mm x 472.47 mm x 228 mm (最低处) 820 mm x 577 mm x 282 mm (包装)
重量 (约)	9.0 kg (净重), 6.5 kg (净重, 不含底座); 16.6 kg (毛重)

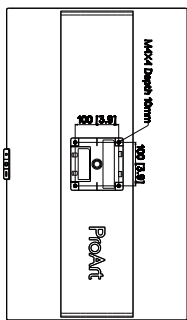
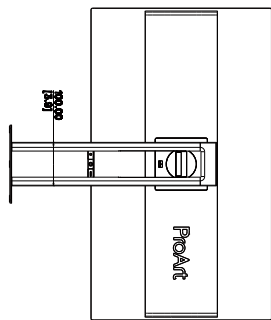
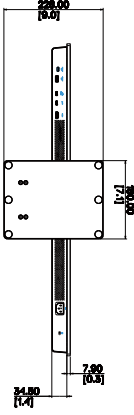
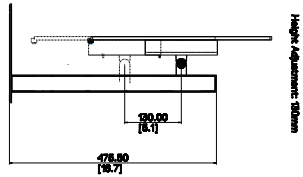
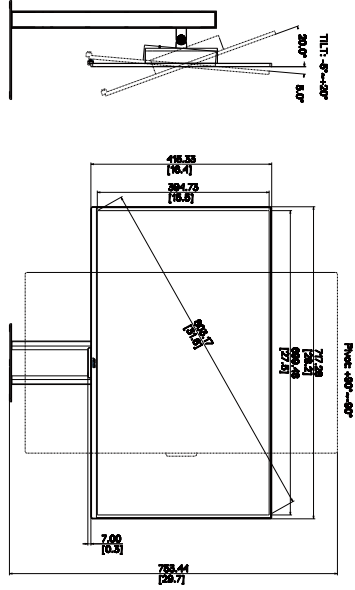
多种语言	23 种语言 (英语、法语、德语、意大利语、西班牙语、荷兰语、葡萄牙语、俄语、捷克语、克罗地亚语、波兰语、罗马尼亚语、匈牙利语、土耳其语、简体中文、繁体中文、日语、韩语、泰语、印度尼西亚语、波斯语、乌克兰语、越南语)
配件	快速入门指南、保修卡、电源线、HDMI 线、USB C 转 A 线、Thunderbolt 4 有源 40G 线、颜色校准报告、ProArt 欢迎卡
规范和标准	cTUVus, FCC, ICES-3, EPEAT, CB, CE, ErP, WEEE, EU Energy, ISO 9241-307, UkrSEPRO, CU, CCC, CEL, BSMI, RCM, VCCI, PSE, PC Recycle, J-MOSS, KC, KCC, KMEPS, PSB, Vietnam Energy, Ukraine Energy, Energy Star®, RoHs, CEC, Windows 10/11 WHQL, TÜV Flicker Free, TÜV Low Blue Light, VESA DisplayHDR True Black 400

*规格如有变更，恕不另行通知。

**Energy Star 8.0 版本中定义的开机模式的功耗。

3.3 外形尺寸

ASUS PA32UCDM Outline Dimension
*Unit: mm(inch)



3.4 故障排除（常见问题）

问题	可能的解决办法
电源 LED 不亮	<ul style="list-style-type: none">• 按 \mathcal{O} 按钮，检查显示器是否处于开机模式。• 检查电源线是否正确连接到显示器和电源插座。• 检查电源开关是否处于开启位置。
电源 LED 显示黄色，屏幕上不显示任何图像	<ul style="list-style-type: none">• 检查显示器和计算机是否均处于开机模式。• 确保信号线正确连接到显示器和计算机。• 检查信号线，确保没有插针弯曲。• 将计算机连接到一台工作正常的显示器，检查计算机是否工作正常。
屏幕图像太亮或太暗	<ul style="list-style-type: none">• 通过 OSD 调整对比度和亮度设置。
屏幕图像跳动或图像中出现波纹图案	<ul style="list-style-type: none">• 确保信号线正确连接到显示器和计算机。• 移开可能导致电子干扰的电子设备。
屏幕图像颜色不正确（白色看起来不是白色）	<ul style="list-style-type: none">• 检查信号线，确保没有插针弯曲。• 通过 OSD 执行恢复出厂模式。• 通过 OSD 调整 R/G/B 颜色设置或选择色温。
没有声音或声音太低	<ul style="list-style-type: none">• 确保 HDMI/DisplayPort/USB Type C 线已正确连接到显示器和计算机。• 调整显示器和 HDMI/DisplayPort/USB Type C 设备的音量设置。• 确保已正确安装并启用计算机声卡驱动程序。

3.5 支持的工作模式

分辨率	垂直频率 (Hz)	水平频率 (KHz)	像素 (MHz)	备注
640 x 480	59.94(N)	31.469(N)	25.175	
640 x 480	75(N)	37.5(N)	31.5	
800 x 600	60.317(P)	37.879(P)	40	
800 x 600	75(P)	46.875(P)	49.5	
1024 x 768	60.004(N)	48.363(N)	65	
1024 x 768	75.029(P)	60.023(P)	78.75	
1280 x 960	60(P)	60(P)	108	
1280 x 1024	60.02(P)	63.981(P)	108	
1280 x 720	60(P)	45(P)	74.25	
1600 x 1200	60(P)	75(P)	162	
1920 x 1080	60(P)	67.5(P)	148.5	
3840 x 2160 (减少空白)	60(N)	133.32(P)	533.28	
2560 x 1440 (减少空白)	120(N)	182.996(P)	497.75	
2560 x 1440 (减少空白)	60(N)	88.787(P)	241.5	
3840 x 2160 (减少空白)	240(N)	582.96(P)	2331.84	
3840 x 2160 (减少空白)	60(N)	133.125(P)	532.5	
3840 x 2160 (减少空白)	30(N)	65.625(P)	262.5	
3840 x 2160 (减少空白)	24(N)	52.375(P)	209.5	
3840 x 2160	120(P)	270(P)	1188	
3840 x 2160	240(N)	582.959(P)	2462.42	
3840 x 2160 (减少空白)	240(N)	582.96(P)	2331.84	
1920 x 2160 (减少空白)	60(N)	133.293(P)	277.25	仅限 PBP
1920 x 2160	120(P)	274.399(N)	570.75	仅限 PBP
1920 x 2160 (减少空白)	240(N)	582.933(P)	1212.5	仅限 PBP

“P” / “N” 表示传入水平同步/垂直同步（输入时序）的“正” / “负”极性。

显示器在视频模式（即不显示数据）运行时支持标清视频和以下高清模式。

分辨率	垂直频率 (Hz)	水平频率 (KHz)
3840 x 2160(P)	120	270
	100	225
	60	135
	50	112.5
	30	67.5
	25	56.25
	24	54
1920 x 1080(P)	120	135
	100	112.5
	60	67.5
	50	56.25
	30	33.75
	25	28.125
	24	27
1280 x 720(P)	60	45
	50	37.5
720 x 576(P)	50	31.25
720 x 480(P)	59.94	31.469
640 x 480(P)	59.94	31.469
1920 x 1080i	60	33.75
	50	28.125
720(1440) x 480i	59.94	15.734
720(1440) x 576i	50	15.625

ASUS