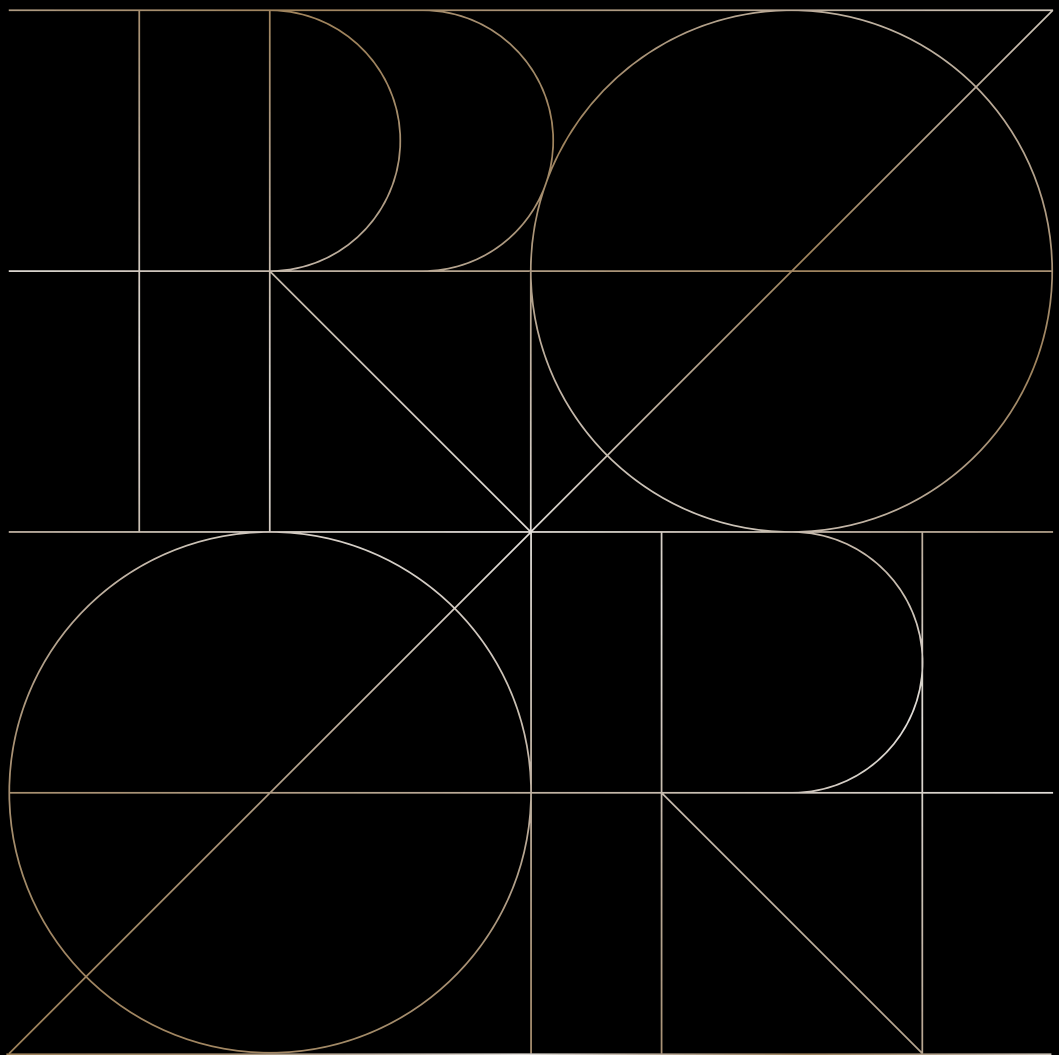


ProArt

PA32UCDM

Návod na obsluhu



Autorské práva © 2024 ASUSTeK COMPUTER INC. Všetky práva sú vyhradené.

Žiadna časť tohto návodu na obsluhu, a to vrátane výrobkov a softvéru v ňom popísaných nesmie byť bez vyjadrenia spoločnosti ASUSTeK COMPUTER INC. („ASUS“) prostredníctvom písomného súhlasu kopírovaná, prenášaná, prepisovaná, uložená do pamäte vyhľadávacieho systému, alebo prekladaná do iného jazyka v akejkoľvek forme alebo akýmikoľvek prostriedkami, a to okrem dokumentácie kupujúceho slúžiacej pre jeho potreby zálohovania.

Záruka vzťahujúca sa na výrobok alebo službu nebude predĺžená v prípade ak: (1) bol výrobok opravený, upravovaný alebo zmenený, a to pokiaľ takáto oprava, úprava alebo zmena nebola písomne autorizovaná spoločnosťou ASUS; alebo (2) ak sériové číslo výrobku bolo zmazané alebo chýba.

SPOLOČNOSŤ ASUS POSKYTUJE TENTO NÁVOD NA OBSLUHU „TAK AKO JE“, BEZ ZÁRUKY AKÉHOKOL'VEK DRUHU, ČI UŽ VÝSLOVNEJ ALEBO ZAHRNUTEJ, VRÁTANE, ALE NIE OBMEDZENE NA ZAHRNUTÉ ZÁRUKY ALEBO PODMIENKY TÝKAJÚCE NEPORUŠENIA, PREDAJNOSTI ALEBO VHODNOSTI PRE URČITÝ ÚČEL. SPOLOČNOSŤ ASUS, JEJ RIADITELIA, ÚRADNÍCI, ZAMESTNANCI ALEBO PREDAJCOVIA NEBUDÚ ZODPOVEDNÍ ZA AKÉKOL'VEK NEPRIAME, ZVLÁŠTNE, NÁHODNÉ ALEBO VYPLÝVAJÚCE ŠKODY (VRÁTANE ŠKÔD SPÔSOBENÝCH STRATOU NA ZISKU, STRATOU V OBLASTI PODNIKATELSKÝCH AKTIVÍT A PODOBNE), A TO AJ AK SPOLOČNOSŤ ASUS BOLA OBOZNÁMENÁ S MOŽNOSŤOU TAKÝCHTO ŠKÔD, KTORÉ SÚ DÔSLEDKOM CHYBY ALEBO OMYLU V RÁMCI TOHO NÁVODU ALEBO V RÁMCI VÝROBKU.

TECHNICKÉ ŠPECIFIKÁCIE A INFORMÁCIE, KTORÉ SÚ SÚČASŤOU TOHTO NÁVODU SÚ UVEDENÉ IBA PRE INFORMATÍVNE ÚČELY A MÔŽU BYŤ KEDYKOL'VEK ZMENENÉ BEZ PREDCHÁDZAJÚCEHO OZNÁMENIA, PRIČOM BY TO NEMALO BYŤ INTERPRETOVANÉ AKO POVINNOSŤ SPOLOČNOSTI ASUS. SPOLOČNOSŤ ASUS NEPREBERÁ ZODPOVEDNOSŤ ANI ZÁVÄZKY TÝKAJÚCE SA AKÝCHKOL'VEK CHÝB ALEBO NEPRESNOSTÍ, KTORÉ SA MÔŽU V RÁMCI TOHTO NÁVODU VYSKYTNÚŤ, A TO VRÁTANE V NÁVODE POPÍSANÝCH VÝROBKOV A SOFTVÉRU.

Výrobky a názvy spoločností uvádzané v tejto príručke môžu, ale nemusia byť registrované ochranné známky, alebo predmet autorských práv príslušných spoločností a uvádzajú sa len účely identifikácie a vysvetlenia v prospech vlastníkov bez úmyslu rušivého zásahu.

Obsah

Obsah.....	iii
Upozornenia.....	iv
Bezpečnostné informácie	vi
Starostlivosť a čistenie	viii
Služby spätného odberu.....	ix
Informácie o výrobku pre energetický štítok EÚ	ix

Kapitola 1: Predstavenie výrobku

1.1	Vitajte!	1-1
1.2	Obsah balenia.....	1-1
1.3	Predstavenie monitora	1-2
1.3.1	Pohľad spredu	1-2
1.3.2	Pohľad zozadu.....	1-3
1.3.3	Funkcia QuickFit Plus	1-5
1.3.4	Ďalšie funkcie.....	1-8

Kapitola 2: Nastavenie

2.1	Zostavenie ramena a podstavca monitora	2-1
2.2	Odpojenie ramena/stojana (pre montážnu zostavu VESA na namontovanie na stenu).....	2-3
2.3	Nastavenie monitora.....	2-4
2.4	Pripojenie káblov	2-5
2.5	Zapnutie monitora.....	2-7

Kapitola 3: Všeobecné pokyny

3.1	Ponuka OSD (zobrazenie na obrazovke)	3-1
3.1.1	Ako vykonať opätovnú konfiguráciu	3-1
3.1.2	Predstavenie funkcií OSD.....	3-2
3.2	Prehľad špecifikácií	3-14
3.3	Vonkajšie rozmery	3-16
3.4	Riešenie problémov (Často kladené otázky).....	3-17
3.5	Podporované prevádzkové režimy	3-18

Upozornenia

Vyhlasenie Amerického federálneho výboru pre telekomunikácie (FCC)

Toto zariadenie vyhovuje časti 15 pravidiel FCC. Prevádzka je podmienená nasledovnými dvoma podmienkami:

- Toto zariadenie nesmie spôsobovať škodlivé rušenie, a
- Toto zariadenie musí prijať akékoľvek rušenie, vrátane rušenia, ktoré môže spôsobovať nežiaducu prevádzku.

Toto zariadenie bolo preskúšané a bolo zistené, že je v zhode s limitnými hodnotami pre digitálne zariadenia triedy B, a to v súlade s časťou 15 Pravidiel FCC. Tieto medzné hodnoty sú navrhnuté tak, aby poskytovali primeranú ochranu proti škodlivému vplyvu pri nainštalovaní v bytovej zástavbe. Toto zariadenie vytvára, využíva a môže vysielat' rádio frekvenčnú energiu; ak nie je nainštalované a nepoužíva sa v súlade s pokynmi, môže zapríčiniť škodlivé rušenie rádiovkej komunikácie. Ale neexistuje žiadna záruka, že k rušeniu nebude v rámci patričnej inštalácie dochádzať. Ak toto zariadenie spôsobuje škodlivé rušenie rozhlasového alebo televízneho prijmu, čo možno stanoviť vypnutím a zapnutím zariadenia, používateľ sa musí pokúsiť opraviť rušenie jedným alebo viacerými z nasledovných opatrení:

- Zmeňte orientáciu alebo polohu antény na príjem.
- Zväčšite vzdialenosť medzi zariadením a prijímačom.
- Zariadenie pripojte do zásuvky v inom okruhu, ako je zapojený prijímač.
- O pomoc požiadajte predajcu alebo skúseného rozhlasového/TV technika.



Na zaistenie zhody s predpismi Federálneho výboru pre telekomunikácie FCC sa na pripojenie monitora ku grafickej karte vyžaduje použitie tienenných káblov. Zmeny alebo úpravy tohto zariadenia, ktoré nie sú výslovne schválené stranou zodpovednou za zhodu, by mohli viesť k zrušeniu oprávnenia používateľa používať toto zariadenie.

Výrobok vyhovujúci norme ENERGY STAR



ENERGY STAR je spoločný program agentúry US Environmental Protection Agency a Amerického ministerstva energetiky U.S. Department of Energy, ktorý nám všetkým pomáha šetriť peniaze a chrániť životné prostredie prostredníctvom energeticky účinných výrobkov a postupov.

Všetky výrobky ASUS s logom ENERGY STAR zodpovedajú norme ENERGY STAR a v predvolenom nastavení je zapnutá funkcia správy napájania. Monitor a počítač sú automaticky nastavené na spánok po 10 a 30 minútach nečinnosti používateľa. Počítač zobudíte kliknutím myši alebo stlačením ľubovoľného klávesu na klávesnici. Podrobné informácie o funkcii správy napájania a jej prínose pre životné prostredie nájdete na stránke <http://www.energystar.gov/powermanagement>. Okrem toho nájdete podrobné informácie o spoločnom programe ENERGY STAR na <http://www.energystar.gov>.



POZNÁMKA: Štandard Energy Star NIE je podporovaný v operačných systémoch FreeDOS a Linux.

Vyhlasenie Kanadského ministerstva pre komunikácie

Toto digitálne zariadenie neprekračuje limity Triedy B pre emisie rádiového šumu vytváraného digitálnymi zariadeniami, ktoré sa uvádzajú v predpisoch týkajúcich sa rádiového rušenia, ktoré vydalo kanadské Ministerstvo telekomunikácií.

Toto digitálne zariadenie Triedy B vyhovuje kanadskej norme ICES-003.

Toto digitálne zariadenie triedy B spĺňa všetky požiadavky kanadských predpisov týkajúcich sa zariadení, ktoré spôsobujú rušenie.

Cet appareil numérique de la classe B respecte toutes les exigences du Règlement sur le matériel brouiller du Canada.



Kompatibilita softvéru s nízkou úrovňou modrého svetla

Spoločnosť ASUS požaduje, aby každý model prešiel SW LBL, keď je „Filter obrazu/modrého svetla“ nastavený na MAX.

Abyste zmiernili namáhanie očí, pozrite si nasledujúce informácie:

- Pri práci počas viac hodín by mali používatelia stráviť nejaký čas mimo displeja: Odporúčame urobiť si krátke prestávky (aspoň 5-minútové) po približne 1 hodine neustálej práce na počítači. Krátke a pravidelné prestávky sú účinnejšie než jedna dlhšia prestávka.
- Na minimalizovanie namáhania a vysušania očí je potrebné, aby používatelia pravidelne oči uvoľnili zaostrením na vzdialený objekt.
- Cvičenia s očami môžu pomôcť redukovat' namáhanie očí. Tieto cvičenia často opakujte. Ak namáhanie očí pretrváva, obráťte sa na lekára. Cvičenie s očami: (1) Opakovanie striedavo pozerajte nahor a nadol (2) Pomaly otáčajte očami (3) Pohybujte očami uhlopriečne.
- Vysokoenergetické modré svetlo môže viesť k únave očí a ochoreniu AMD (Vekom podmienená degenerácia makuly). Filter modrého svetla redukuje 70 % (max.) škodlivého modrého svetla na zabránenie CVS (syndróm počítačového videnia).

Filter modrého svetla nastavený na MAX. Je v súlade s certifikáciou TUV Rheinland softvérového riešenia nízkej úrovne intenzity modrého svetla.

Technológia na zníženie blikania

Tento monitor je vybavený technológiou na zníženie blikania viditeľného pre oči a zabezpečuje zážitok z pohodlného pozerania a oči používateľov chráni pred napätím a únavou.

Bezpečnostné informácie

- Pred vykonaním nastavenia monitora si dôkladne prečítajte dokumentáciu, ktorú nájdete v balení.
- Aby ste zabránili vzniku požiaru alebo zasiahnutiu elektrickým prúdom, nikdy nevystavujte monitor účinkom dažďa alebo vlhkosti.
- Nikdy sa nepokúšajte otvoriť skrinku monitora. Nebezpečné vysoké napätie vo vnútri monitora môže mať za následok vážne fyzické poranenia.
- V prípade prerušenia napájania sa tento problém nepokúšajte odstrániť svojpomocne. Obráťte sa na kompetentného servisného technika alebo svojho predajcu.
- Pred používaním tohto výrobku sa presvedčte, že všetky káble sú správne pripojené a že sieťový kábel nie je poškodený. Ak zistíte akékoľvek poškodenie, spojte sa okamžite s predajcom.
- Štrbiny a otvory na zadnej a hornej strane skrinky sú určené na vetranie. Tieto otvory neblokujte. Výrobok nikdy neumiestňujte do blízkosti alebo nad radiátor alebo zdroj tepla, pokiaľ nezabezpečíte správnu ventiláciu vzduchu.
- Monitor by mal byť prevádzkovaný s pripojením iba k takému sieťovému zdroju, aký je uvedený na štítku. Ak si nie ste istí druhom sieťového napájania, ktorý je v rámci vašej domácnosti, túto náležitosť prekonzultujte s vaším predajcom alebo s miestnym dodávateľom energie.
- Používajte vhodnú sieťovú zástrčku, ktorá zodpovedá vašim miestnym normám pre napájanie elektrickým prúdom.
- Nepreťažujte zásuvkové lišty a predlžovacie káble. Preťaženie môže zapríčiniť vznik požiaru alebo zasiahnutie elektrickým prúdom.
- Vyhňte sa prachu, vlhkosti a teplotným extrémom. Monitor neumiestňujte na miesta, kde by mohol zmoknúť. Monitor umiestnite na stabilný povrch.
- Jednotku odpojte počas búrky, v rámci ktorej sa vyskytujú blesky, alebo v prípade, ak zariadenie nepoužívate počas dlhších časových období. Týmto ochránite monitor pred poškodením spôsobeným nárazovými prúdmi.
- Do otvorov na skrinke monitora nikdy nestrkajte žiadne predmety, ani nenalievajte tekutiny akýchkoľvek druhov.
- Aby ste zabezpečili uspokojujúcu činnosť, monitor používajte iba v spojení s počítačmi uvedenými v zozname UL, a to takými, ktoré majú vhodne nakonfigurované zástrčky označené 100 - 240V AC.
- Pomocou sieťového kábla zapojeného do uzemnenej elektrickej zásuvky.
- Ak sa v prípade monitora vyskytnú technické problémy, spojte sa s kvalifikovaným servisným technikom alebo s predajcom.
- Úprava ovládania hlasitosti, ako aj ekvalizéra na iné nastavenia, ako je stredná poloha, môže zvýšiť výstupné napätie slúchadiel, a tým aj úroveň akustického tlaku.

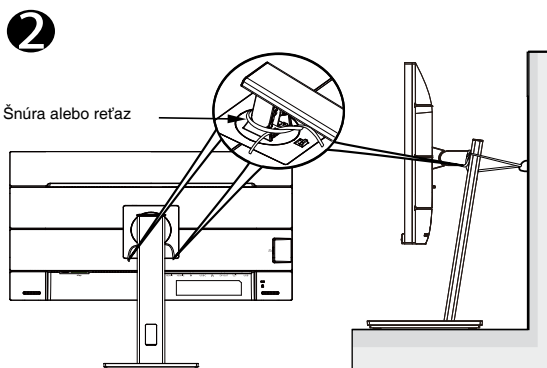
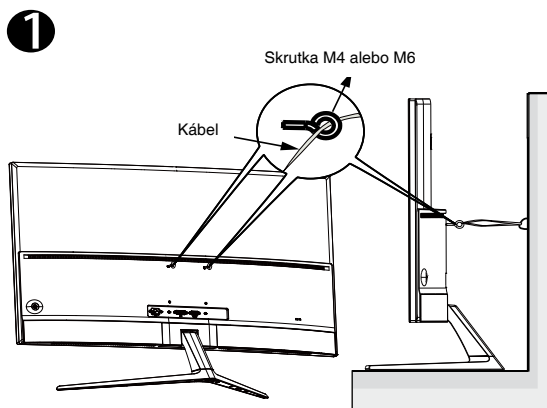


Tento symbol preškrtnutej nádoby na odpad s kolieskom znamená, že by sa daný výrobok (elektrické, elektronické zariadenie a gombíková článková batéria s obsahom ortuti) nemal umiestňovať do komunálneho odpadu. Overte si miestne predpisy ohľadom likvidácie elektronických výrobkov.

AEEE yönetmeliğine uygundur

Predchádzajte prevráteniu

Pri používaní displeja pripevníte OLED k stene pomocou šnúry alebo reťaze, ktoré unesú váhu monitora, aby sa predišlo pádu monitora.



- Dizajn displeja sa môže líšiť od ilustrácií.
- Inštaláciu musí vykonať kvalifikovaný technik a ďalšie informácie vám poskytne váš dodávateľ.
- Pre modely s čistou hmotnosťou ≥ 7 kg. Vyberte vhodný spôsob na predídenie prevráteniu.
- Pre modely s držiakom VESA použite metódu 1, nainštalujte skrutky s krúžkom do otvoru držiaka VESA a potom priviažte kábel alebo reťaz k stene. V opačnom prípade použite metódu 2 na priviazanie kábla alebo reťaze k stojanu a potom ich pripevnite k stene.

Starostlivosť a čistenie

- Pred zdvíhaním alebo premiestňovaním monitora je lepšie, ak odpojíte káble a sieťový kábel. Pri umiestňovaní monitora používajte správne techniky dvíhania. Pri dvíhaní alebo prenášaní monitora uchopte monitor za jeho okraje. Displej nezdvíhajte držiak ho za stojan alebo kábel.
- Čistenie. Monitor vypnite a odpojte sieťový kábel. Povrch monitora vyčistite tkaninou nepúšťajúcou vlákna, ktorá nemá abrazívne účinky. Odolné škvrny môžete odstrániť pomocou tkaniny navlhčenej v slabom čistiacom prostriedku.
- Vyhňte sa používaniu čistiaceho prostriedku, ktorý obsahuje alkohol alebo acetón. Používajte čistiaci prostriedok určený na čistenie monitorov. Čistiaci prostriedok nikdy nestriekajte priamo na obrazovku, pretože sa môže dostať do vnútra displeja a spôsobiť zasiahnutie elektrickým prúdom.

Počas prevádzky monitora sa môžu vyskytnúť nasledujúce príznaky, ktoré sú bežné:

- V závislosti od použitého vzoru pracovnej plochy môžete badať jemne nerovnomerný jas na obrazovke.
- Po dlhodobom zobrazení rovnakého obrazu môže pri prepnutí na iný obraz dôjsť k výskytu paobrazu predchádzajúceho zobrazenia na obrazovke. Obrazovka sa pomaly zotaví, alebo na dlhšiu dobu môžete displej vypnúť pomocou hlavného vypínača.
- Ak bude obrazovka čierna alebo ak bude blikať, resp. nebude fungovať, za účelom vykonania opravy sa spojte s predajcom alebo servisným strediskom. Obrazovku neopravujte vlastnými silami!

Dohody používané v rámci tohto návodu na obsluhu



VÝSTRAHA: Informácie s cieľom zabrániť poraneniu pri vykonávaní činnosti.



UPOZORNENIE: Informácie uvedené s cieľom predísť poškodeniu prvkov v prípade vykonávania činnosti.



DÔLEŽITÉ: Informácie o náležitostiach, ktoré **MUSÍTE** dodržiavať v prípade vykonávania činnosti.



POZNÁMKA: Tipy a dodatočné informácie, ktoré napomáhajú vykonať činnosť.

Kde môžete nájsť viac informácií

Ďalšie informácie o výrobku a aktualizáciách softvéru nájdete v nasledovných zdrojoch.

1. Webové stránky ASUS

Webové lokality spoločnosti ASUS poskytujú aktualizované informácie o hardvérových a softvérových výrobkoch spoločnosti ASUS. Pozrite si stránku <http://www.asus.com>

2. Voliteľná dokumentácia

Balenie vášho výrobku môže obsahovať doplňujúcu dokumentáciu, ktorú do balenia pridal váš predajca. Tieto dokumenty nepredstavujú súčasť štandardného balenia.

Služby spätného odberu

Programy recyklovania a prevzatia výrobkov po skončení životnosti ponúkané spoločnosťou ASUS sú výsledkom nášho záväzku dodržiavať najprísnejšie normy ochrany životného prostredia. Veríme, že poskytovaním riešení našim zákazníkom dokážeme zodpovedne recyklovať naše produkty, batérie a ďalšie komponenty, ako aj obalový materiál.

Podrobné informácie o recyklovaní v rôznych regiónoch nájdete na stránke <http://csr.asus.com/english/Takeback.htm>.

Informácie o výrobku pre energetický štítok EÚ



PA32UCDM

1.1 Vitajte!

Ďakujeme, že ste si zakúpili OLED monitor značky ASUS®!

Najnovší širokouhlý OLED monitor od spoločnosti ASUS ponúka širšie, jasnejšie a krištáľovo čisté zobrazenie vrátane množstva funkcií, ktoré vylepšia zážitok z pozerania.

Vďaka týmto funkciám si môžete vychutnať vymoženosti a príjemný vizuálny zážitok, ktoré vám tento monitor prináša!

1.2 Obsah balenia

Skontrolujte obsah balenia a skontrolujte nasledovné položky:

- ✓ OLED monitor
- ✓ Podstavec/základňa monitora
- ✓ Stručný návod na obsluhu
- ✓ Záručný list
- ✓ Sieťový kábel
- ✓ HDMI kábel
- ✓ Kábel USB C do A
- ✓ Aktívny kábel Thunderbolt 4 40G
- ✓ Správa o kalibrácii farieb
- ✓ Uvítacia karta ProArt



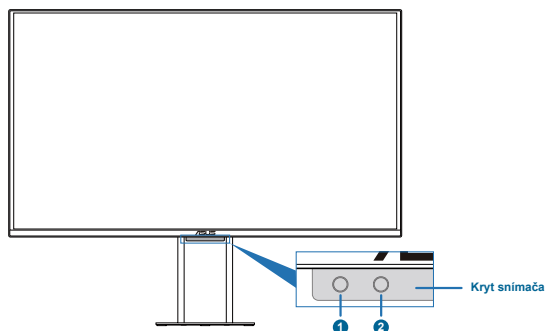
Ak je ktorákoľvek z hore uvedených položiek poškodená alebo chýba, spojte sa okamžite so svojim predajcom.



Ak musíte vymeniť napájací kábel alebo spojovacie káble, obráťte sa na oddelenie služieb zákazníkom ASUS.

1.3 Predstavenie monitora

1.3.1 Pohľad spredu



1. Snímač priblíženia

- Ak je funkcia povolená a systém nezistí prítomnosť objektu vo vzdialenosti 30 až 90 cm počas prednastaveného času, systém bude automaticky pravidelne znižovať jas.



- Čas obnovenia by bol do 2 sekúnd.
- Zistiteľná schopnosť a vzdialenosť sa líšia podľa objektu a prostredia.
- Vyhnite sa umiestňovaniu predmetov pred snímač (medzi 30 cm a 90 cm), pretože to spôsobí zlyhanie funkcie snímača (nesprávne odhadnutie, že je niekto pred ním).

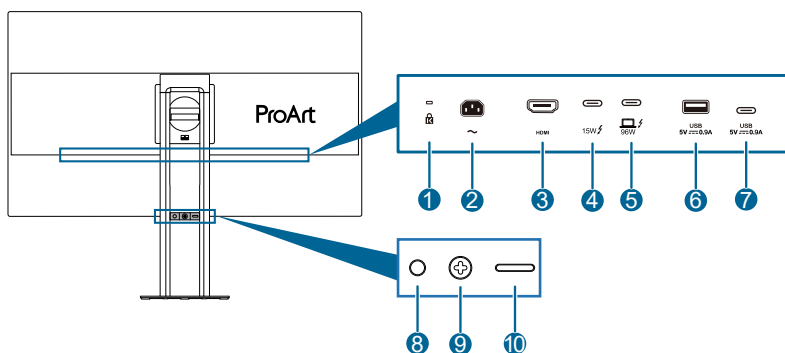
2. Snímač okolitého svetla

- Konfiguruje nastavenia ambientného efektu.




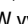
Táto funkcia sa zakázaná,že, ak je aktivovaná funkcia HDR a nastavenie Predvolený výber ProArt je nastavené na HDR_PQ DCI, HDR_PQ BT.2020, HDR_HLG BT.2100, HDR_HLG DCI, alebo HDR_DolbyVision.

1.3.2 Pohľad zozadu



- 1. Zámok typu Kensington:** Tento port spája zariadenie so zámkom a káblom na bezpečnostné účely.
- 2. Port pre pripojenie prívodu striedavého prúdu:** K tomuto portu sa pripája sieťový kábel.
- 3. Port HDMI:** Tento port slúži na pripojenie HDMI kompatibilných zariadení.
- 4. Výstup Thunderbolt:** Tento port je určený zapojenie za sebou (Daisy Chain) so zariadením kompatibilným s Thunderbolt alebo na následné (downstream) pripojenie s USB Type-C zariadením.
- 5. Vstup Thunderbolt:** Tento port slúži na pripojenie zariadení kompatibilných s rozhraním Thunderbolt. Pripojenie podporuje napájanie cez USB a prenos dát (maximálne rozlíšenie: 3840 x 2160 pri 240 Hz). Po identifikácii vstupného zdroja bude výstup Thunderbolt podporovať zapojenie za sebou (Daisy Chain) Thunderbolt.



Port s ikonou  ponúka 96 W napájanie s výstupným napätím 5 V/3 A, 9 V/3 A, 15 V/3 A, 20 V/3 A (15 až 60 W) a 20 V/5 A (60 až 100 W). Port s ikonou  ponúka 15 W výkon s výstupným napätím 5 V/3 A.

- 6. USB 3.2 Gen 2, typ A (SuperSpeed USB 10 Gbps):** Tento port slúži na pripojenie k USB zariadeniam, ako USB klávesnica/myš, USB kľúč atď.
- 7. USB3.2 Gen 2, typ C (SuperSpeed USB 10 Gbps):** Tento port slúži na následné (downstream) pripojenie USB zariadení, ako je USB klávesnica/myš, USB kľúč a pod.

8. Hlavný vypínač/indikátor napájania

- Slúži na zapnutie alebo vypnutie monitora.
- Zadefinovanie farby indikátora napájania je v nižšie uvedenej tabuľke.

Stav	Popis
Biely	ZAP.
Žltý	Pohotovostný režim
Nesvieti	Nesvieti



9. Tlačidlo Menu (Ponuka)/Exit (Ukončiť) (5-cestné)

- Stlačením tohto tlačidla zobrazíte ponuku OSD, keď je OSD vypnuté.
- Zvýšenie/zníženie hodnôt alebo posuv voľby hore/dolu/doľava/doprava.
- Stlačením 5-cestného tlačidla na viac ako 5 sekúnd môžete zapínať alebo vypínať funkciu zamknutia klávesov.
- Povolí vybratú položku ponuky OSD.

10. Tlačidlo stromu Ukončiť OSD

- Stlačením tohto tlačidla zobrazíte ponuku OSD, keď je OSD vypnuté. Stlačením tohto tlačidla prejdete do hlavnej ponuky OSD.
- Slúži na zatvorenie ponuky OSD.

1.3.3 Funkcia QuickFit Plus

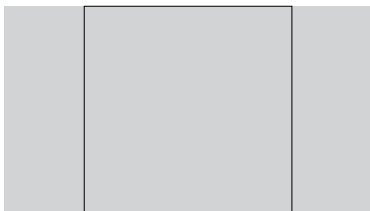
Funkcia QuickFit Plus obsahuje 4 typy šablón: (1) Safe Area (Bezpečná oblasť): (2) Center Marker (Stredová značka) (3) Customization (Prispôsobenie) (4) Ruler (Pravítko). Ak chcete aktivovať šablóny, stlačte tlačidlo  QuickFit Plus. Použite tlačidlo  Menu (Ponuka) (5-smerové) na výber požadovanej šablóny. V prípade potreby môžete posunúť tlačidlo nahor/nadol/doľava/doprava, aby ste zmenili polohu šablóny.

Upozorňujeme, že len šablóna **Prispôsobenie** môže upraviť veľkosť rámu podľa vašich potrieb, ale môže mať obmedzený rozsah pre pohyb doľava/doprava/nahor/nadol.

1. Safe Area (Bezpečná oblasť)

Umožňuje dizajnérom a používateľom zorganizovať obsah a rozloženie na jednej stránke a dosiahnuť ucelený vzhľad a dojem.

Môžete si zvoliť nasledovné jazyky:



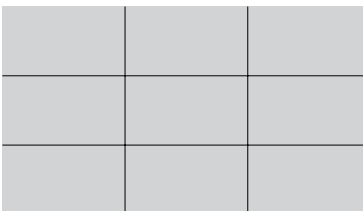
1:1



Action Safe (Bezpečná akcia)



Title Safe (Bezpečnosť názvu)

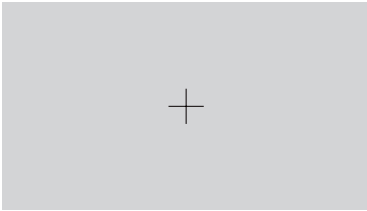


3 X 3

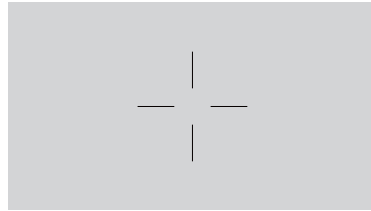
2. Center Marker (Stredová značka)

Vyberá typ stredovej značky.

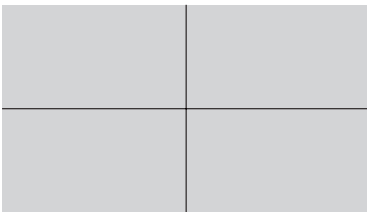
Môžete si zvoliť nasledovné jazyky:



Typ 1





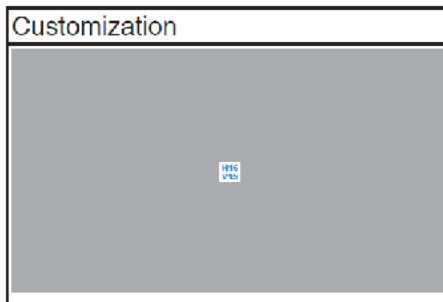
Typ 2




Typ 3

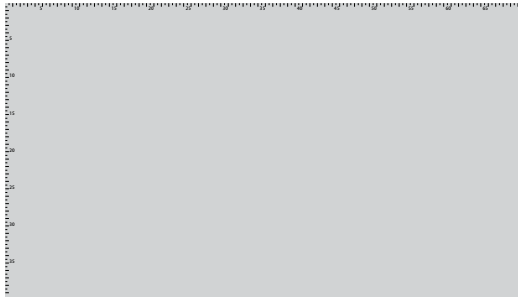
3. Customization (Prispôsobenie)

Veľkosť rámu môžete určiť pohybom tlačidla  Menu (Ponuka) (5-smerové) nahor/nadol/doľava/doprava. Stlačením tlačidla  Menu (Ponuka) (5-smerové) na dlhšie ako 3 sekundy prepnete merné jednotky medzi milimetrami a palcami.



4. Ruler (Pravítko)

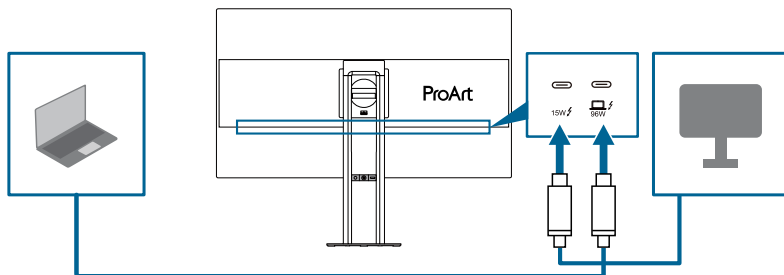
Tento vzor vytvára fyzické pravítko v hornej časti alebo na ľavej strane. Stlačením tlačidla  Menu (Ponuka) (5-cestné) na dlhšie ako 3 sekundy prepnete merné jednotky medzi metrickými a britskými mernými jednotkami.



1.3.4 Ďalšie funkcie

1. Reťazec Daisy (pre vybrané modely)

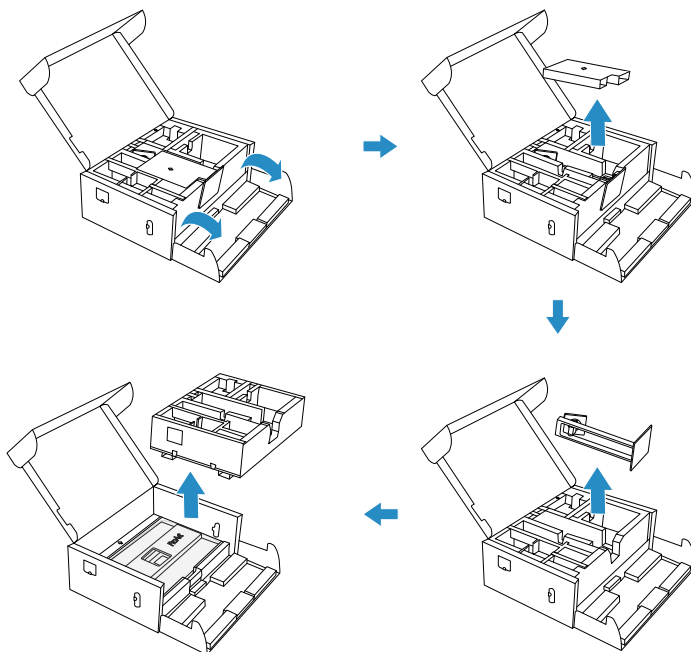
Monitor podporuje zapojenie Thunderbolt za sebou (Daisy Chain). Zapojenie za sebou, Daisy Chaining, umožňuje zapojenie až viacerých monitorov do série, pričom video signál prechádza zo zdroja do monitora. Ak chcete povoliť reťazec Daisy, musí byť prenesený zdroj.



2.1 Zostavenie ramena a podstavca monitora

Zloženie podstavca monitora:

1. Po otvorení krabice vyberte postupne papierové vankúšky a podstavec z hornej časti obalu. (Obrázok 1)



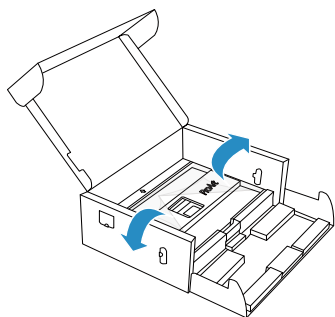
(Obrázok 1)

2. Nadvihnite obal a odkryte plochu VESA pre zostavu stojana. (Obrázok 2 na ďalšej strane)
3. Stojan pripevnite k zadnej časti monitora a uistite sa, že výstupok na rameno zapadol do drážky na zadnej strane monitora. (Obrázok 3 na ďalšej strane)
4. Monitor položte do vzpriamenej polohy. (Obrázok 4 na ďalšej strane)

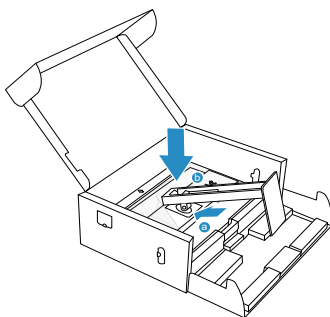


Pri zdvíhaní monitora nezatlačte na obrazovku. Opatrne zodvihnite monitor, aby ste predišli jeho pošmyknutiu alebo pádu.

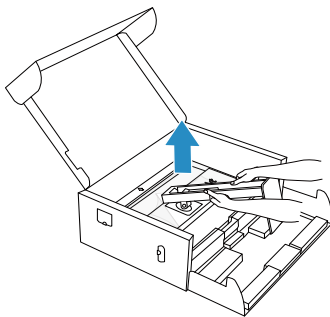
5. Dajte dole kryt z monitora. (Obrázok 5 na ďalšej strane)



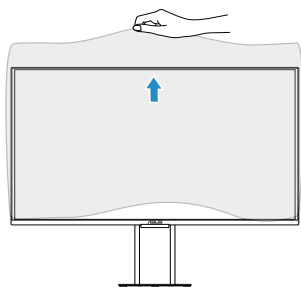
(Obrázok 2)



(Obrázok 3)



(Obrázok 4)

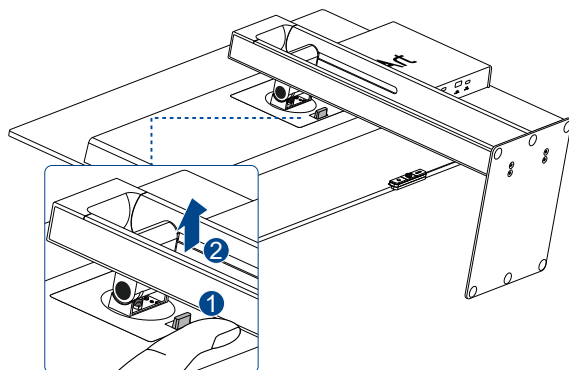


(Obrázok 5)

2.2 Odpojenie ramena/stojana (pre montážnu zostavu VESA na namontovanie na stenu)

Odpojenie ramena/podstavca:

1. Monitor položte prednou časťou na stôl.
2. Stlačte uvoľňovacie tlačidlo a potom odpojte zostavu ramena/stojana od monitora.



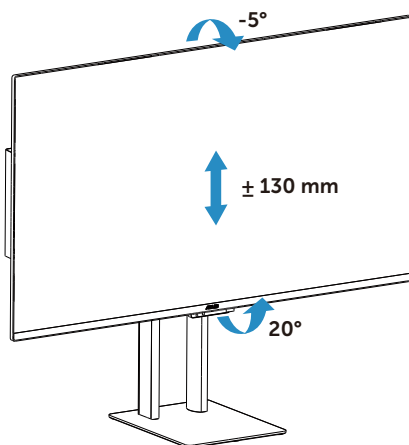
Odporúčame vám zakryť povrch stola mäkkou tkaninou, aby ste zabránili poškodeniu monitora.



- Montážna súprava VESA (100 x 100 mm) sa kupuje samostatne.
- Používajte len s nástenným držiakom uvedeným v UL/CSA/GS s minimálnou hmotnosťou/nosnosťou 13,2 kg (29,11 lb) (Veľkosť skrutky: M4 x 8 mm).

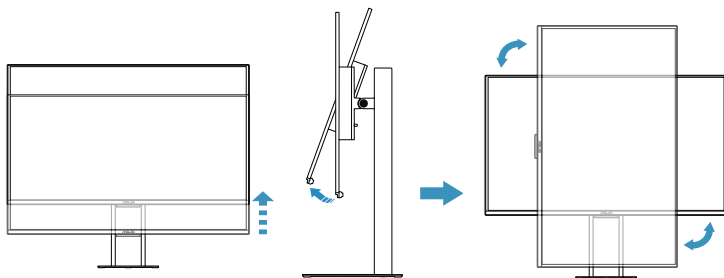
2.3 Nastavenie monitora

- Pre optimálne sledovanie vám odporúčame, aby ste sa pozerali na celú prednú časť monitora; následne monitor nastavte do pre vás vyhovujúcej polohy.
- Počas zmeny uhla pridržajte stojan, aby ste zabránili prevrhnutiu monitora.
- Uhol monitora sa dá nastaviť od +20° do -5°, a čo umožňuje nastaviť preklopenie o +/- 90°. Výšku monitora môžete nastaviť v rozsahu +/- 130 mm.



Ak chcete otáčať monitorom, budete musieť vykonať nasledovné kroky:

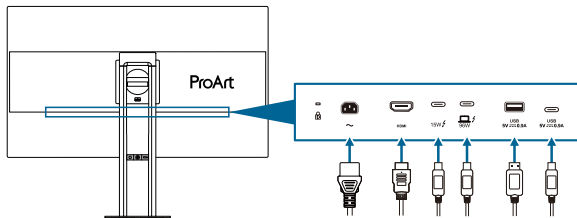
- Zdvihnite monitor do najvyššej polohy.
- Skloňte monitor do maximálneho uhla.
- Monitor otočte do požadovaného uhla.



Je bežné, pokiaľ sa monitor počas nastavenia uhla sledovania mierne trasie.

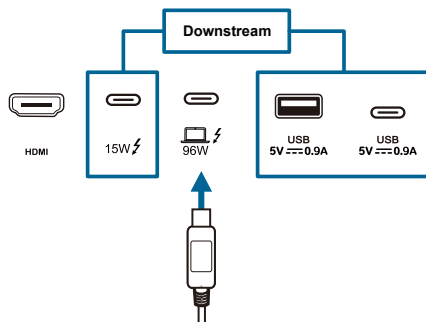
2.4 Pripojenie káblov

Káble pripojte podľa nasledujúcich pokynov:

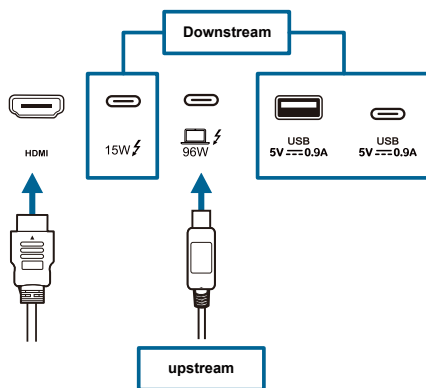


- **Pripojenie sieťového napájacieho kábla:** Dôkladne pripojte jeden koniec sieťového napájacieho kábla k vstupnému portu pre pripojenie napájania striedavým prúdom na monitore a druhý koniec kábla pripojte k sieťovej zásuvke.
- **Pripojenie kábla HDMI 2.1/Thunderbolt 4/USB typu A/USB typu C:**
 - a. Zapojte jeden koniec kábla HDMI 2.1/Thunderbolt 4/USB typu A/USB typu C do konektora HDMI 2.1/Thunderbolt 4/USB typu A/USB typu C na monitore.
 - b. Druhý koniec kábla HDMI 2.1/Thunderbolt 4/USB typu A/USB typu C zapojte do konektora HDMI 2.1/Thunderbolt 4/USB typu A/USB typu C na vašom zariadení.
- **Používanie výstupov HDMI a Thunderbolt 4/USB Type-C pre signály USB:**
 - » Vstupný: Zástrčku kábla USB Type-C pre konektor Type-C zapojte do výstupného portu USB Type-C na monitore a druhý koniec kábla zapojte do konektora USB Type-C na počítači. Alebo zástrčku kábla USB Type-C do Type-A pre konektor Type-C zapojte do výstupného portu USB Type-C na monitore a konektor Type-A zapojte do konektora USB Type-A na počítači. Uistite sa, že je v počítači nainštalovaná najnovšia verzia operačného systému Windows alebo macOS. Umožní to fungovanie portov USB na monitore.
 - » Výstupný: Zariadenie pripojte k monitoru tak, že konektor kábla USB zapojíte do konektora USB Type-A alebo USB Type-C na monitore.

- » Na pripojenie sú k dispozícii dva scenáre:
1. Pre vstup obrazu a údaje USB používa jeden kábel Thunderbolt 4/USB Type-C: Vstup Thunderbolt 4/USB-C je vstupný a výstupy Thunderbolt 4/USB-C/USB Type-A sú vstupné.



2. Na vstup obrazu používa port HDMI a na vstup údajov USB používa port Thunderbolt 4/USB type-C port: Vstup Thunderbolt 4/USB-C je vstupný a výstupy Thunderbolt 4/USB-C/USB Type-C/USB Type-A sú vstupné.



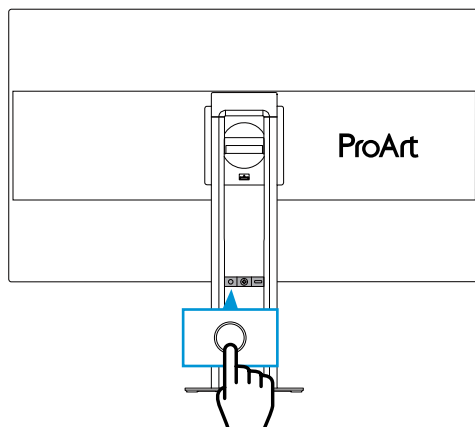
Po pripojení týchto káblov môžete vybrať požadovaný signál z položky **Input (Vstup)** v ponuke OSD.



Ak musíte vymeniť napájací kábel alebo spojovacie káble, obráťte sa na oddelenie služieb zákazníkom ASUS.

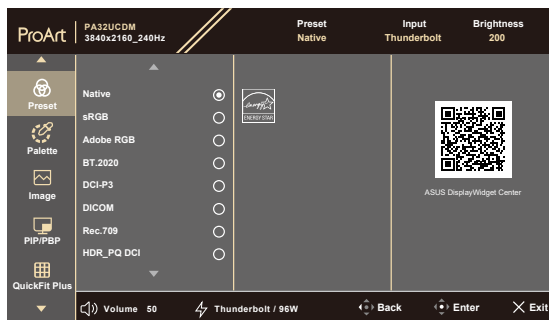
2.5 Zapnutie monitora

Stlačte vypínač. Umiestnenie vypínača nájdete na strane 1-4. Indikátor napájania sa rozsvieti na bielo, čo znamená, že monitor je zapnutý.



3.1 Ponuka OSD (zobrazenie na obrazovke)

3.1.1 Ako vykonať opätovnú konfiguráciu

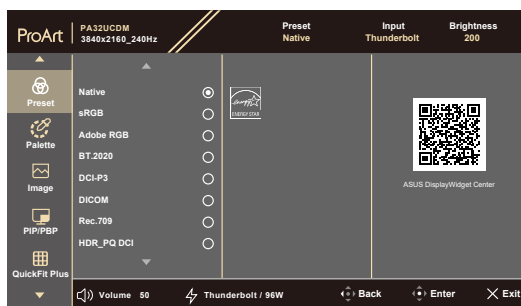


1. Stlačením tohto tlačidla sa zobrazí ponuka OSD.
2. Stlačením tlačidla Menu (Ponuka) (5-cestné) vstúpite do hlavnej ponuky OSD.
3. Ak chcete prechádzať medzi viacerými funkciami, tlačidlo (5-cestné) presuňte nahor/nadol/dofava/doprava. Zvýraznite požadovanú funkciu a aktivujte ju stlačením tlačidla Menu (Ponuka) (5-cestné). Ak má vybraná funkcia vedľajšiu ponuku, na prechádzanie funkciami vo vedľajšej ponuke znova presuňte tlačidlo Menu (Ponuka) (5-cestné) nahor/nadol. Zvýraznite požadovanú funkciu vo vedľajšej ponuke a stlačením tlačidla Menu (Ponuka) (5-cestné) alebo presunutím tlačidla Menu (Ponuka) (5-cestné) ju aktivujte.
4. Ak chcete zmeniť nastavenia vybratej funkcie, tlačidlo Menu (Ponuka) (5-cestné) presuňte nahor/nadol.
5. Ak chcete ponuku OSD ukončiť a uložiť, stlačte tlačidlo X alebo posuňte tlačidlo Menu (Ponuka) (5-cestné) opakovane doľava, kým ponuka OSD nezmizne. Ak chcete nastaviť ďalšie funkcie, zopakujte kroky 1 až 4.

3.1.2 Predstavenie funkcií OSD

1. Preset (Predvoľ'ba)

Táto funkcia obsahuje 15 podriadených funkcií, ktoré si môžete zvoliť na základe vlastných preferencií. Každý režim obsahuje možnosť Reset, ktorá vám umožňuje zachovať vaše nastavenie alebo vrátiť sa k prednastavenému režimu.



- **Native (Natívny):** Najlepší výber na úpravu dokumentov.



Certifikácia Energy star® vykonaná v natívnom režime.

- **sRGB:** Kompatibilný s farebným priestorom sRGB. Režim sRGB je najlepšou voľbou na úpravu dokumentov.
- **Adobe RGB:** Kompatibilný s farebným priestorom Adobe RGB.
- **BT.2020:** Kompatibilný s farebným priestorom BT.2020.
- **DCI-P3:** Kompatibilný s farebným priestorom DCI-P3.
- **DICOM:** Kompatibilné s normou DICOM, najlepší výber na kontrolu medicínskych snímok.
- **Rec.709:** V súlade s farebným priestorom Rec.709.
- **HDR_PQ DCI:** Vysoký dynamický rozsah. Zahŕňa tri režimy HDR (**PQ Optimized (PQ optimalizované)**, **PQ Clip (Klip PQ)** a **PQ Basic (Základ PQ)**).

- **HDR_PQ BT.2020:** V súlade s farebnou škálou BT.2020 a bielym bodom D65.
 - * **PQ Optimized (PQ optimalizované):** Poskytuje optimalizovaný výkon HDR tohto displeja s rovnakou presnosťou ako ST2084, pokiaľ ide o schopnosť jasú displeja.
 - * **PQ Clip (Klip PQ):** Zachováva krivku PQ až do zobrazenia maximálnej svetelnosti s presnosťou. Hodnota kódu ST2084 vyššia ako maximum displeja sa bude mapovať na maximálnu svetelnosť.
 - * **PQ Basic (Základ PQ):** Predstavuje výkon HDR všeobecných displejov s podporou HDR.
- **HDR_HLG BT.2100:** V súlade s BT.2100.
- **HDR_HLG DCI:** V súlade s DCI-P3.
- **HDR_DolbyVision:** Vyberie typ osvetlenia DolbyVision.
 - * **Dark (Tmavé):** V súlade s nastaveniami režimu DolbyVision Dark (Tmavé).
 - * **Bright (Jasné):** V súlade s nastaveniami režimu DolbyVision Bright (Jasné).

Dolby, DolbyVision, and the double-D symbol are trademarks of Dolby Laboratories. Manufactured under license from Dolby Laboratories. Confidential unpublished works. Copyright © 2013-2023 Dolby Laboratories. All rights reserved.

- **User Mode 1 (Používateľský režim 1)/User Mode 2 (Používateľský režim 2)/User Mode 3 (Používateľský režim 3):** Preferencie umožňujú prispôbiť pomocou kalibrácie farieb.



Na použitie aplikácie pre kalibrovanie farieb podporuje ASUS ProArt Calibration Software, Portrait CalMAN a LightIllusion ColorSpace.

Doľná tabuľka uvádza predvolené konfigurácie pre každý predvolený režim:

Funkcia	Natívny	sRGB	Adobe RGB	Rec.709	DCI-P3	BT.2020	DICOM
Teplota farieb	6500K	Nemenné (6 500 K)	Nemenné (6 500 K)	6500K	P3-Divadlo	6500K	6500K
Jas	200	Nemenné 80 nitov	160 nitov	100 nitov	48 nitov	100 nitov	200
Kontrast	80	80	80	80	80	80	80
Ostrosť	Zapnúť	Zapnúť	Zapnúť	Zapnúť	Zapnúť	Zapnúť	Zapnúť
Sýtosť	Zapnúť	Vypnúť	Zapnúť	Zapnúť	Zapnúť	Zapnúť	Zapnúť
Odtieň	Zapnúť	Vypnúť	Zapnúť	Zapnúť	Zapnúť	Zapnúť	Zapnúť
Paleta	Zapnúť	Nemenné	Zapnúť	Zapnúť	Zapnúť	Zapnúť	Zapnúť
Úroveň čiernej	Zapnúť	Zapnúť	Zapnúť	Zapnúť	Zapnúť	Zapnúť	Zapnúť
Rozsah vstupu	Zapnúť	Zapnúť	Zapnúť	Zapnúť	Zapnúť	Zapnúť	Zapnúť
Gama	2.2	Nemenné (2.2)	Nemenné (2.2)	2.4	len 2.2/2,6	2.4	Nemenné
Okolitý jas	Zapnúť	Nemenné (vypnuté)	Zapnúť	Zapnúť	Zapnúť	Zapnúť	Zapnúť
Teplota farieb podsvietenia	Zapnúť	Nemenné (vypnuté)	Nemenné	Zapnúť	Zapnúť	Zapnúť	Zapnúť
Jednotný jas	Zapnúť (predvolené: Zapnutie)	Zapnúť (Zapnutie)	Zapnúť (predvolené: Zapnutie)	Zapnúť (predvolené: Zapnutie)	Zapnúť (predvolené: Zapnutie)	Zapnúť (predvolené: Zapnutie)	Zapnúť (Zapnutie)

Funkcia	HDR_PQ DCI	HDR_PQ BT.2020	HDR_HLG BT.2100	HDR_HLG DCI	HDR_DolbyVision	Režim používateľa 1/ Režim používateľa 2/ Režim používateľa 3
Teplota farieb	Nemenné (6 500 K)	Nemenné (6 500 K)	Nemenné (6 500 K)	Nemenné (6 500 K)	Nemenné (6 500 K)	Nemenné (6 500 K)
Jas	250 nitov/ 400 nitov/Max.	250 nitov/ 400 nitov/Max.	250 nitov/ 400 nitov/Max.	250 nitov/ 400 nitov/Max.	250 nitov/ 400 nitov/Max.	200
Kontrast	Nemenné	Nemenné	Nemenné	Nemenné	Nemenné	80
Ostrosť	Zapnúť	Zapnúť	Zapnúť	Zapnúť	Nemenné (vypnuté)	Zapnúť
Sýtosť	Nemenné	Nemenné	Nemenné	Nemenné	Nemenné	Zapnúť
Odtieň	Nemenné	Nemenné	Nemenné	Nemenné	Nemenné	Zapnúť
Paleta	Zapnúť (iba zosilnenie RGB)	Zapnúť (iba zosilnenie RGB)	Zapnúť (iba zosilnenie RGB)	Zapnúť (iba zosilnenie RGB)	Vypnúť	Zapnúť
Úroveň čiernej	Zapnúť	Zapnúť	Zapnúť	Zapnúť	Zapnúť	Zapnúť
Rozsah vstupu	Zapnúť	Zapnúť	Zapnúť	Zapnúť	Zapnúť	Zapnúť
Gama	Nemenné	Nemenné	Nemenné	Nemenné	Nemenné	Nemenné (2.2)
Okolitý jas	Nemenné (vypnuté)	Nemenné (vypnuté)	Nemenné (vypnuté)	Nemenné (vypnuté)	Nemenné (vypnuté)	Zapnúť
Teplota farieb podsvietenia	Nemenné (vypnuté)	Nemenné (vypnuté)	Nemenné (vypnuté)	Nemenné (vypnuté)	Nemenné (vypnuté)	Zapnúť
Jednotný jas	Zapnúť (predvolené: Zapnutie)	Zapnúť (predvolené: Zapnutie)	Zapnúť (predvolené: Zapnutie)	Zapnúť (predvolené: Zapnutie)	Zapnúť (predvolené: Zapnutie)	Zapnúť (Zapnutie)

2. Palette (Paleta)

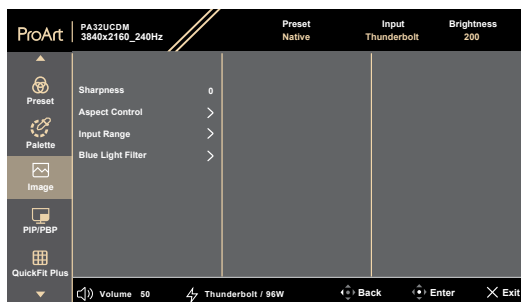
Pomocou tejto ponuky vykonajte nastavenie požadovanej farby.



- **Brightness (Jas):** Rozsah nastavenia je od 0 do 400.
- **Contrast (Kontrast):** Rozsah nastavenia je od 0 do 100.
- **Saturation (Sýtosť):** Rozsah nastavenia je od 0 do 100.
- **Hue (Odtieň):** Zmení farbu obrázka medzi zelenú a purpurovú.
- **Color Temp. (Teplota farieb):** Zahŕňa 5 režimov vrátane 9 300 K, 6 500 K, 5 500 K a P3-Divadlo. P3-Divadlo je k dispozícii iba pre režim DCI-P3.
- **Gamma (Gama):** Umožňuje nastaviť režim farieb na 1.8, 2.0, 2.2, 2.4 alebo 2.6.
- **RGB Tuning (Ladenie RGB):**
 - * **Gain (Zosilniť):** Rozsah nastavenia je od 0 do 400.
 - * **Offset (Posun):** Rozsah nastavenia je od 0 do 400.
- **Black Level (Úroveň čiernej):** Nastavenie úrovne inicializovaného 1. signálu najtmavšej úrovne šedej.
- **Color Reset (Resetovanie farieb):**
 - * **Current Preset (Aktuálna predvoľba):**
Resetuje nastavenia farieb aktuálneho režimu farieb na predvolené výrobné hodnoty.
 - * **All Presets (Všetky predvoľby):**
Resetuje nastavenia farieb všetkých režimov farieb na predvolené výrobné hodnoty.

3. Image (Obrázok)

Pomocou tejto ponuky upravíte nastavenia týkajúce sa obrázka.



- **Sharpness (Ostroť):** Rozsah nastavenia je od 0 do 100.
- **Aspect Control (Nastavenie pomeru strán):** Slúži na nastavenie pomeru strán na **Full (Celá obrazovka)**, **Dot to Dot (Od bodu k bodu)** alebo **1:1 Ratio (Pomer 1:1)**.



Ak chcete túto funkciu aktivovať, musíte vykonať tento krok: vypnúť **Rapid Rendering (Rýchle vykresľovanie)** a **PIP/PBP**.

- **Input Range (Rozsah vstupu):** Slúži na mapovanie rozsahu signálu zobrazenia v celom prezentovanom rozsahu čiernej k bielej.
- **Blue Light Filter (Filter modrého svetla):** Slúži na nastavenie sily filtra modrého svetla.



Ak chcete túto funkciu aktivovať, musíte vykonať tento krok: v zaradení zakázať HDR.



Aby ste zmiernili namáhanie očí, pozrite si nasledujúce informácie:

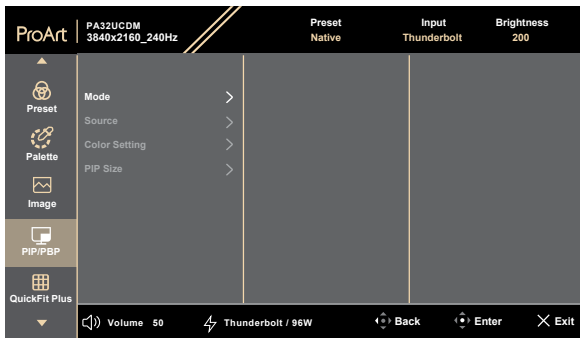
- Pri práci počas viac hodín by mali používatelia stráviť nejaký čas mimo displeja. Odporúčame urobiť si krátke prestávky (aspoň 5-minútové) po približne 1 hodine neustálej práce na počítači. Krátke a pravidelné prestávky sú účinnejšie než jedna dlhšia prestávka.
- Na minimalizovanie namáhania a vysušania očí je potrebné, aby používatelia pravidelne uvoľňovali oči zaostrením na vzdialený objekt.
- Cviky s očami môžu pomôcť pri znižovaní únavy očí. Tieto cvičenia často opakujte. Ak namáhanie očí pretrváva, obráťte sa na lekára. Cvičenia s očami:
 - (1) Opakovanie striedavo pozerajte nahor a nadol
 - (2) Pomaly otáčajte očami
 - (3) Pohybujte očami uhlopriečne.
- Vysokoenergetické modré svetlo môže viesť k únave očí a ochoreniu AMD (Vekom podmienená degenerácia makuly). Filter modrého svetla redukuje 70 % (max.) škodlivého modrého svetla na zabránenie CVS (syndróm počítačového videnia).

4. PIP/PBP

Ponuka PIP/PBP umožňuje otvoriť ďalšie podriadené okno prepojené s ďalším zdrojom obrazu vedľa hlavného okna pôvodného zdroja obrazu.



Ak chcete túto funkciu aktivovať, musíte vykonať tento krok: v zariadení vypnúť **Rapid Rendering (Rýchle vykresľovanie)** a zakázať HDR.



- **Mode (Režim):** Slúži na výber funkcií **PIP**, **PBP** alebo na ich vypnutie.



Ak chcete v režime PBP upraviť mierku obidvoch zobrazení na plnú obrazovku, v nastaveniach zobrazenia OS upravte nastavenia rozlíšenia obidvoch zobrazení na 1 920 x 2 160. (Ak používate grafickú kartu Intel, možnosť úpravy mierky musí byť „Maintain Display Scaling“ (Zachovať úpravu mierky zobrazenia.)

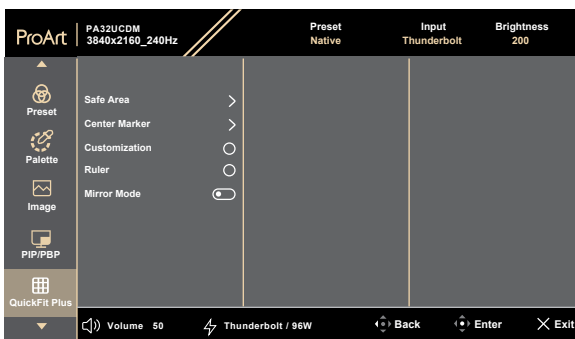
- **Source (Zdroj):** Slúži na výber vstupného zdroja videa medzi portami **HDMI** a **Thunderbolt**.
- **Color setting (Nastavenie farieb):** Výber Preset (Predvolené) pre hlavné a podriadené okná.
- **PIP Size (Veľkosť PIP):** Upraví veľkosť PIP na **Small (Malý)**, **Medium (Stredný)** alebo **Large (Veľký)** (dostupné len pre režim PIP).




5. QuickFit Plus

Táto funkcia u umožňuje používať rôzne typy vzorov zarovnania.



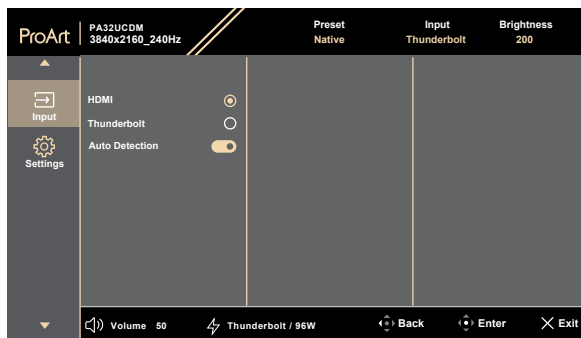
Ak chcete túto funkciu aktivovať, musíte vykonať tento krok: v zariadení vypnúť PIP/PBP a obrazovku obnoviť do normálnej polohy (neotáčajte).



- **Safe Area (Bezpečná oblasť)**: Umožňuje dizajnérom a používateľom zorganizovať obsah a rozloženie na jednej stránke a dosiahnuť ucelený vzhľad a dojem. Môžete si zvoliť nasledovné jazyky: **1:1**, **Action Safe (Bezpečná akcia)**, **Title Safe (Bezpečnosť názvu)**, **3 x 3**.
- **Center Marker (Stredová značka)**: Služi na nastavenie **Type 1**, **Type 2**, **Type 3**.
- **Customization (Prispôsobenie)**: Veľkosť snímky môžete určiť posunutím tlačidla  Menu (Ponuka) (5-cestné) hore/dolu/dolava/doprava. Stlačením tlačidla  Menu (Ponuka) (5-cestné) na dlhšie ako 3 sekundy prepnete merné jednotky medzi milimetrami a palcami.
- **Ruler (Pravítko)**: Tento vzor vytvára fyzické pravítko v hornej časti alebo na ľavej strane. Stlačením tlačidla  Menu (Ponuka) (5-cestné) na dlhšie ako 3 sekundy prepnete merné jednotky medzi metrickými a britskými mernými jednotkami.
- **Mirror Mode (Režim zrkadlenia)**: Vodorovné preklopenie obrazu.

6. Input (Vstup)

Táto funkcia umožňuje výber požadovaného zdroja vstupu.



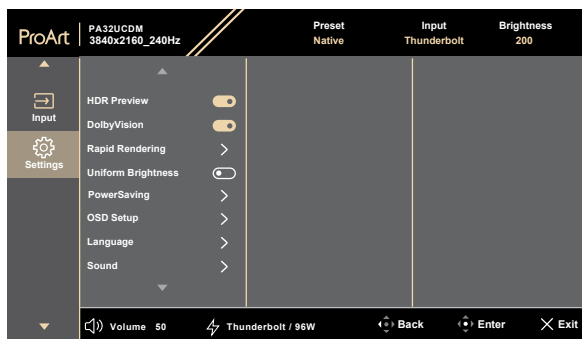
- **Auto Detection (Automatická detekcia):** Keď je vypnutý aktuálny vstupný signál, automaticky zistí iné aktívne signály.



Ak chcete aktivovať túto funkciu, budete musieť vykonať nasledovné kroky:
Nastavte Nastavenia/Úspora energie na Normálnu úroveň.

7. Settings (Nastavenia)

Umožňuje nastaviť systém.



- **HDR Preview (Náhľad HDR):** Umožňuje zobraziť ukážku výkonnosti obsahu bez HDR pomocou mapovania HDR a HLG. Keď je zapnutá funkcia Náhľad HDR, možno zvoliť len možnosti HDR_PQ DCI, HDR_PQ BT.2020, HDR_HLG, and HDR_HLG DCI.
- **DolbyVision:** Služí na povolenie alebo zakázanie funkcie DolbyVision.
- **Rapid Rendering (Rýchle vykresľovanie):** Sa môže aktivovať iba v rámci 48 až 120 Hz (Thunderbolt, HDMI).



Ak chcete aktivovať túto funkciu, musíte urobiť nasledovné: vypnúť PIP/PBP, ovládanie pomeru strán nastaviť na úplné.

- **Uniform Brightness (Jednotný jas):** Keď je funkcia zapnutá, systém neupraví maximálny jas obrazovky, keď sa obrazovka zobrazuje v inej veľkosti obrazovky.
- **Power Saving (Úspora energie):** Určuje nastavenie úspory energie.
 - * **Normal Level (Normálna úroveň):** Umožňuje downstreamovým portom USB/portom USB typu C nabíjať externé zariadenia, keď monitor prejde do režimu úspory energie.
 - * **Deep Level (Hlboká úroveň):** Vstupný port umožňuje po pripojení k počítaču nabíjať zariadenia cez výstupné porty USB. Signály USB Type-C a HDMI sa nedajú automaticky zistiť, keď monitor prejde do režim úspory energie.

- **OSD Setup (Nastavenie OSD):**

- * Nastavuje **OSD Timeout (Časový limit OSD)** na vypnutie v rozsahu 10 až 120 sekúnd.
- * Povoľuje alebo zakazuje funkciu **DDC/CI**.
- * Nastavuje pozadie OSD v rozsahu **nepriehľadné až priehľadné**.
- * Zapína alebo vypína funkciu **OSD Auto Rotation (Automatická rotácia OSD)**.



Ak chcete aktivovať automatické otáčanie OSD, musíte urobiť nasledovné: vypnúť PIP/PBP.

- **Language (Jazyk):** Na výber je k dispozícii 23 jazykov, vrátane angličtiny, francúzštiny, nemčiny taliančiny, španielčiny, holandčiny, portugalčiny, ruštiny, češtiny, chorvátčiny, poľštiny, rumunčiny, maďarčiny, turečtiny, zjednodušenej čínštiny, tradičnej čínštiny, japončiny, kórejštiny, thajčiny, indonézštiny, perzštiny, ukrajinčiny, vietnamčiny.

- **Sound (Zvuk):**

- * Nastavuje **Volume (Hlasitosť)** v rozsahu od 0 do 100.
- * Stlňte alebo zrušte stlmenie výstupu zvuku.
- * Výber vstupu zvuku zo **zdrojov** PIP/PBP.



Ak chcete aktivovať funkciu Zdroj, musíte urobiť nasledovné: zapnúť PIP/PBP.

- **DisplayPort Stream (Vysielanie prúdu údajov cez DisplayPort):** Kompatibilita s grafickou kartou. Vyberte **DisplayPort 1.2, DisplayPort 1.4** alebo **DisplayPort 1.4 + USB 3.2** podľa verzie DP grafickej karty.

- **Lock (Zámok):**

- * **Key (Tlačidlo):** slúži na vypnutie všetkých funkčných tlačidiel. Stlačením 5-cestného tlačidla na viac ako 5 sekúnd zrušíte funkciu zamknutia klávesov.
- * **Preset Setting (Predvolené nastavenie):** Na uzamknutie všetkých parametrov a vypnutie (sivo sfarbené) ProArt Palette.

- **Power Indicator (Indikátor napájania):** Slúži na zapnutie/vypnutie LED indikátora napájania.

- **Light Sync (Synchronizácia svetla):** Upravuje jas a teplotu farieb podľa podmienok okolia.
 - * **Ambient Brightness (Okolité jas):** Dynamicky upravuje jas podľa okolitého osvetlenia.
 - * **Ambient Color Temperature (Teplota farieb okolia):** Upravuje teplotu farieb dynamicky podľa okolitého osvetlenia.
- **Screen Saver (Šetrič obrazovky):** Konfigurujete nastavenie súvisiace so šetričom obrazovky. Môžete zlepšiť problémy s kvalitou obrazu súvisiace so zvyškovým obrazom, keď je obrazovka zapnutá po určitú dobu.
 - * **Proximity Sensor (Snímač priblíženia):** Ak je funkcia povolená a systém nezistí prítomnosť objektu vo vzdialenosti 30 až 90 cm počas prednastaveného času, systém bude automaticky pravidelne znižovať jas.



-
- Čas obnovenia by bol do 2 sekúnd.
 - Zistiteľná schopnosť a vzdialenosť sa líšia podľa objektu a prostredia.
 - Vyhnite sa umiestňovaniu predmetov pred snímač (medzi 30 cm a 90 cm), pretože to spôsobí zlyhanie funkcie snímača (nesprávne odhadnutie, že je niekto pred ním).
-

- * **Panel Protection (Ochrana obrazovky):** Táto funkcia zahŕňa viac mechanizmov od inteligentných patentov obrazovky po zabezpečenie životnosti. Medzi inteligentné patenty patria Screen Protection (Ochrana obrazovky), Pixel Shift (Posun pixelov), Screen Saver (Šetrič obrazovky), ISP a Off Sensing (Zistenie vypnutia). Posuvnú lištu môžete nastaviť na konfigurovanie rôznych úrovní a zobrazí sa zoznam niektorých nižšie uvedených normálnych správání.
 1. Jas obrazovky sa automaticky zníži, keď na obrazovke nedôjde k žiadnej zmene.
 2. Po dosiahnutí nahromadeného času sa automaticky aktivuje Off Sensing (Zistenie vypnutia) a zobrazí sa čierna obrazovka. Kalibruje akékoľvek problémy, ktoré sa môžu vyskytnúť na obrazovke, keď je monitor zapnutý dlhší čas. Tento proces zaberie približne 6 minút a bliká biela svetelná kontrolka LED napájania. Počas procesu neodpájajte napájací kábel. Ak zapnete monitor, Off Sensing (Zistenie vypnutia) prestane fungovať.



Nastavenie kumulatívneho času pre Off Sensing (Zistenie vypnutia):

Vypnúť: 12 hodín.

Úroveň 1: 8 hodín.

Úroveň 2: 4 hodiny.

- * **Image Protection (Ochrana obrazu):** Táto funkcia zahŕňa viac mechanizmov od inteligentných patentom obrazovky po zabezpečenie životnosti. Keď obrázky obsahujú viacnásobné logo, priemernú svietivosť okrajov a panel úloh, obrazovku môže ochrániť pred potenciálnymi problémami s kvalitou obrazu. Posuvnú lištu môžete nastaviť na konfigurovanie rôznych úrovní.
- **HDMI CEC:** Povoľuje alebo zakazuje funkciu HDMI ECE. Ak chcete povoliť túto funkciu, môžete pomocou diaľkového ovládača pripojiť zariadenie k monitoru cez port HDMI.
- **Information (Informácie):** Zobrazuje informácie o monitore.
- **All Reset (Resetovať všetko):** „Yes (Áno)“ umožňuje obnoviť predvolené nastavenia.

3.2 Prehľad špecifikácií

Typ panela	OLED
Veľkosť panela	31,5" (16:9) širokouhlá obrazovka
Maximálne rozlíšenie	3840 x 2160
Rozstup obrazových bodov	0,1814 mm x 0,1814 mm
Jas	SDR 250 nitov (Typ.), HDR 1000 nitov (APL 3%)
Kontrastný pomer (Typ.)	1 500 000:1
Uhol zobrazenia (V/Z) CR> 10	178°/178°
Farby displeja	1,07 B (10 bitov)
Doba odozvy	0,1 ms (Typ., GTG)
Predvolený výber ProArt	Predvolené režimy 15 farieb
Automatické nastavenie	Nie
Výber teploty farieb	5 teplotné úrovne pre farby
Analógový vstup	Nie
Digitálny vstup	HDMI 2.1, Thunderbolt 4
Digitálny výstup	Thunderbolt 4
Konektor na pripojenie slúchadiel	Nie
Zvukový vstup	Nie
Reproduktor (vstavaný)	3 W x 2 (4 ohm)
USB 3.0 port	USB 3.2 Gen 2, typ C x 1 USB 3.2 Gen 2, typ A x 1
Farba	Strieborný
LED indikátor napájania	Biely (Zap.)/Žltý (Pohotovostný režim)
Naklonenie	+20° ~ -5°
Otočenie	+90° ~ -90°
Nastavenie výšky	130 mm
Zámok typu Kensington	Yes (Áno)
Prívodové sieťové napätie	Striedavý prúd: 100 až 240 V
Spotreba energie	Zapnutie: 32 W**(typicky), pohotovostný režim: ≤ 0,5 W, vypnutý jednosmerný prúd: ≤ 0,3 W
Teplota (prevádzková)	0°C~40°C
Teplota (nie prevádzková)	-20°C~+60°C
Rozmery (Š x V x H) bez podstavca	717,28 mm x 422,33 mm x 42,4 mm

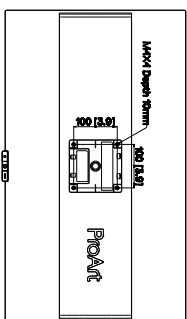
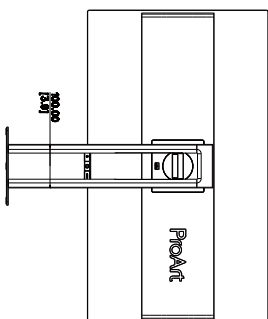
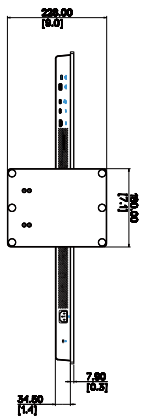
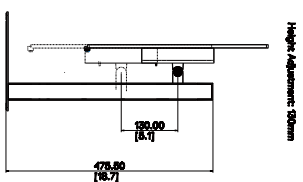
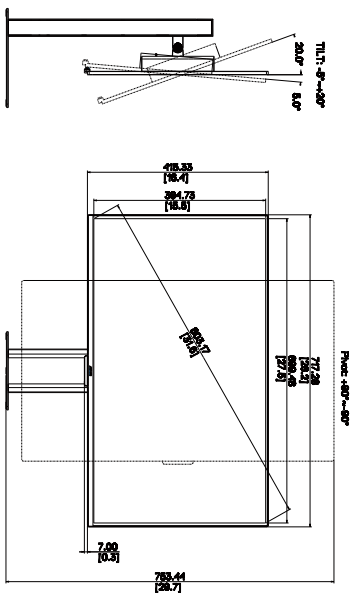
Rozmery (Š x V x H) s podstavcom	717,28 mm x 602,47 mm x 228 mm (najvyššie) 717,28 mm x 472,47 mm x 228 mm (najnižšie) 820 mm x 577 mm x 282 mm (balenie)
Hmotnosť (približná)	9,0 kg (čistá); 6,5 kg (čistá bez stojana); 16,6 kg (celková)
Viacjazyčné	23 jazykov (angličtina, francúzština, nemčina taliančina, španielčina, holandčina, portugalčina, ruština, čeština, chorvátčina, poľština, rumunčina, maďarčina, turečtina, zjednodušená čínština, tradičná čínština, japončina, kórejčina, thajčina, indonézština, perzština, ukrajinčina, vietnamčina)
Príslušenstvo	Sprievodca rýchlym spustením, záručný list, napájací kábel, kábel HDMI, kábel USB C do A, kábel Thunderbolt 4 Active 40G, správa o kalibrácii farieb, uvítacia karta ProArt
Zhoda a normy	cTUVus, FCC, ICES-3, EPEAT, CB, CE, ErP, WEEE, EU Energy, ISO 9241-307, UkrSEPRO, CU, CCC, CEL, BSMI, RCM, VCCI, PSE, PC Recycle, J-MOSS, KC, KCC, KMEPS, PSB, Vietnam Energy, Ukraine Energy, Energy Star®, RoHS, CEC, Windows 10/11 WHQL, TÜV Flicker Free, TÜV Low Blue Light, VESA DisplayHDR True Black 400

* Technické špecifikácie podliehajú zmenám bez predchádzajúceho oznámenia.


**Spotreba energie v zapnutom režime definovaná verziou 8.0 štandardu Energy Star.

3.3 Vonkajšie rozmery

ASUS PA32UCDM Outline Dimension
 *Unit: mm(Inch)



3.4 Riešenie problémov (Často kladené otázky)

Problém	Možné riešenie
LED indikátor napájania nesvieti	<ul style="list-style-type: none">• Stlačte tlačidlo  a skontrolujte, či je monitor v režime zapnutia.• Skontrolujte, či je sieťový kábel správne pripojený k monitoru a k sieťovej zásuvke.• Skontrolujte či je napájanie zapnuté.
LED indikátor napájania svieti na žltó a obrazovka je bez obrazu	<ul style="list-style-type: none">• Skontrolujte, či je monitor a počítač v režime zapnutia.• Uistite sa, že kábel na prenos signálu je správne pripojený k monitoru a k počítaču.• Skontrolujte kábel na prenos signálu a uistite sa, že žiadny z kolíkov nie je ohnutý.• Pripojte počítač k inému dostupnému monitoru a skontrolujte, či počítač funguje správne.
Obraz na obrazovke je príliš svetlý alebo príliš tmavý	<ul style="list-style-type: none">• Pomocou OSD prispôbte nastavenia Contrast (Kontrast) a Brightness (Jas).
Obraz skáče, alebo sa na obraze vyskytuje vlnovitý vzor	<ul style="list-style-type: none">• Uistite sa, že kábel na prenos signálu je správne pripojený k monitoru a k počítaču.• Elektrické zariadenia, ktoré môžu spôsobovať elektrickú interferenciu, premiestnite.
Na obraze sa vyskytujú farebné chyby (biela nevyzerá ako biela)	<ul style="list-style-type: none">• Skontrolujte kábel na prenos signálu a uistite sa, že žiadny z kolíkov nie je ohnutý.• Pomocou OSD vykonajte resetovanie všetkých nastavení.• Pomocou OSD prispôbte nastavenia farieb R/G/B (červená/zelená/modrá) alebo zvolte Color Temp. (Teplota farieb).
Žiadny zvuk alebo tichý zvuk	<ul style="list-style-type: none">• Uistite sa, že kábel HDMI/DisplayPort/USB Type C je správne pripojený k monitoru a k počítaču.• Upravte nastavenia hlasitosti monitora a zariadenia HDMI/DisplayPort/USB Type C.• Presvedčte sa, že ovládač zvukovej karty počítača bol správne nainštalovaný a zaktívovaný.

3.5 Podporované prevádzkové režimy

Riešenie	Vertikálna frekvencia (Hz)	Horizontálna frekvencia (kHz)	Pixel (MHz)	Poznámka
640 x 480	59,94(N)	31,469(N)	25,175	
640 x 480	75(N)	37,5(N)	31,5	
800 x 600	60,317(P)	37,879(P)	40	
800 x 600	75(P)	46,875(P)	49,5	
1024 x 768	60,004(N)	48,363(N)	65	
1024 x 768	75,029(P)	60,023(P)	78,75	
1280 x 960	60(P)	60(P)	108	
1280 x 1024	60,02(P)	63,981(P)	108	
1280 x 720	60(P)	45(P)	74,25	
1600 x 1200	60(P)	75(P)	162	
1920 x 1080	60(P)	67,5(P)	148,5	
3840 x 2160 (Znížené zhasínanie)	60(N)	133,32(P)	533,28	
2560 x 1440 (Znížené zhasínanie)	120(N)	182,996(P)	497,75	
2560 x 1440 (Znížené zhasínanie)	60(N)	88,787(P)	241,5	
3840 x 2160 (Znížené zhasínanie)	240(N)	582,96(P)	2331,84	
3840 x 2160 (Znížené zhasínanie)	60(N)	133,125(P)	532,5	
3840 x 2160 (Znížené zhasínanie)	30(N)	65,625(P)	262,5	
3840 x 2160 (Znížené zhasínanie)	24(N)	52,375(P)	209,5	
3840 x 2160	120(P)	270(P)	1188	
3840 x 2160	240(N)	582,959(P)	2462,42	

Riešenie	Vertikálna frekvencia (Hz)	Horizontálna frekvencia (kHz)	Pixel (MHz)	Poznámka
3840 x 2160 (Znížené zhasínanie)	240(N)	582,96(P)	2331,84	
1920 x 2160 (Znížené zhasínanie)	60(N)	133,293(P)	277,25	Len PBP
1920 x 2160	120(P)	274,399(N)	570,75	Len PBP
1920 x 2160 (Znížené zhasínanie)	240(N)	582,933(P)	1212,5	Len PBP

„P“/„N“ znamená „Kladná“/„Záporná“ polarita vstupného H-sync/V-sync (časovanie vstupu).

Keď monitor pracuje v režime videa (tzn. nezobrazuje údaje), podporujú sa okrem videa so štandardným rozlíšením aj nasledujúce režimy s vysokým rozlíšením.

Riešenie	Vertikálna frekvencia (Hz)	Horizontálna frekvencia (kHz)
3840 x 2160(P)	120	270
	100	225
	60	135
	50	112,5
	30	67,5
	25	56,25
	24	54
1920 x 1080(P)	120	135
	100	112,5
	60	67,5
	50	56,25
	30	33,75
	25	28,125
	24	27
1280 x 720(P)	60	45
	50	37,5
720 x 576(P)	50	31,25
720 x 480(P)	59,94	31,469
640 x 480(P)	59,94	31,469
1920 x 1080i	60	33,75
	50	28,125
720(1440) x 480i	59,94	15,734
720(1440) x 576i	50	15,625

ASUS