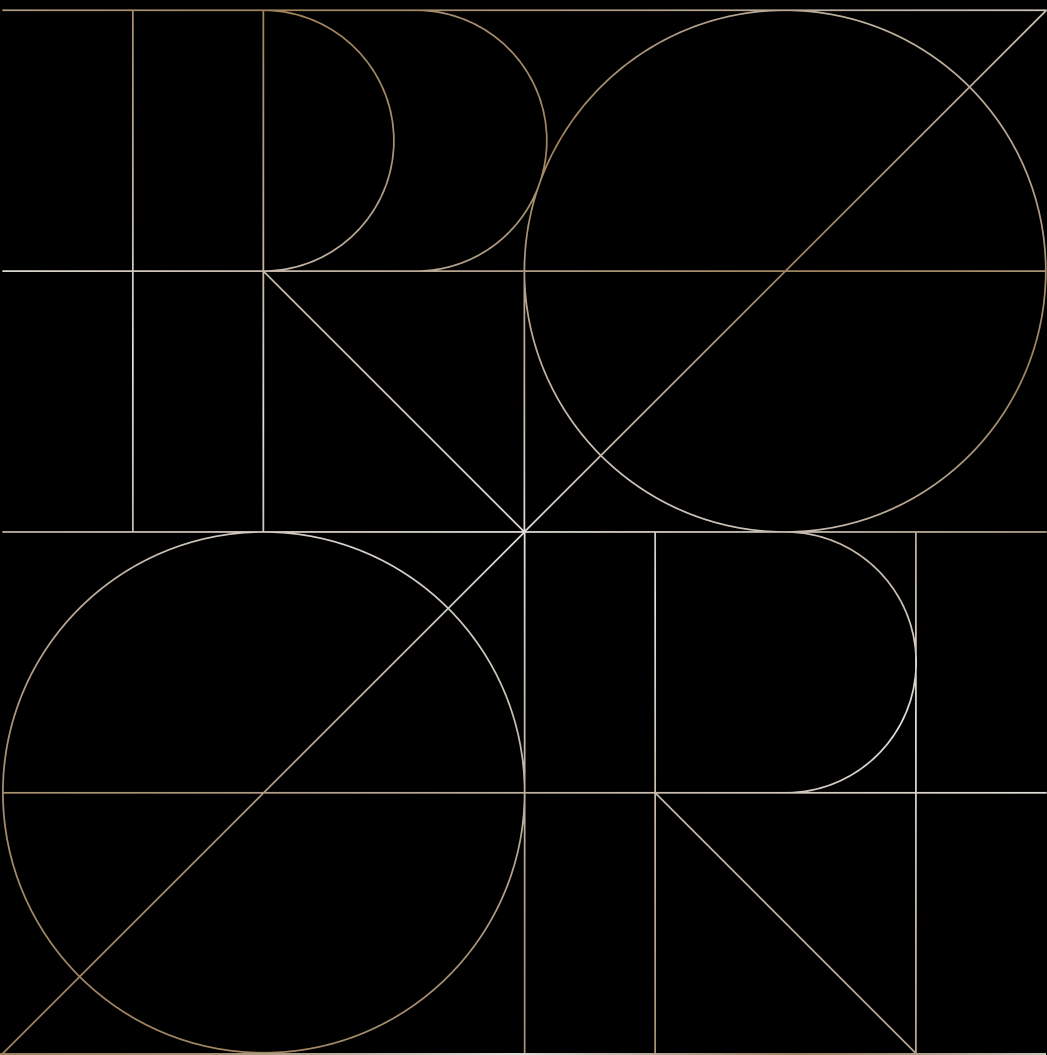


# ProArt

## PA32UCDM

Guía del usuario



Primera Edición

Diciembre 2024

**Copyright © 2024 ASUSTeK COMPUTER INC. Reservados todos los derechos.**

Ninguna parte de este manual, incluidos los productos y el software descritos en él, se puede reproducir, transmitir, transcribir, almacenar en un sistema de recuperación, ni traducir a ningún idioma, de ninguna forma ni por ningún medio, excepto la documentación que el comprador mantiene como copia de seguridad, sin el permiso por escrito de ASUSTeK COMPUTER INC. ("ASUS").

La garantía del producto o el servicio no se extenderá si: (1) el producto se repara, modifica o altera, a menos que tal reparación, modificación o alteración esté autorizada por escrito por ASUS; (2) el número de serie del producto está deteriorado o se ha extraviado.

ASUS PROPORCIONA ESTA PUBLICACIÓN "COMO ESTÁ" SIN NINGUNA GARANTÍA DE NINGÚN TIPO, NI EXPRESA NI IMPLÍCITA, INCLUIDAS, PERO SIN LIMITARSE A, LAS GARANTÍAS IMPLÍCITAS O CONDICIONES DE COMERCIABILIDAD O IDONEIDAD PARA UN FIN DETERMINADO. EN NINGÚN CASO ASUS, SUS DIRECTORES, DIRECTIVOS, EMPLEADOS O AGENTES SERÁN RESPONSABLES DE NINGÚN DAÑO INDIRECTO, ESPECIAL, INCIDENTAL O CONSECUENTE (INCLUIDOS LOS DAÑOS CAUSADOS POR PÉRDIDA DE BENEFICIOS, PÉRDIDA DE NEGOCIO, PÉRDIDA DE USO O DATOS, INTERRUPCIÓN DEL NEGOCIO Y CASOS SIMILARES), AUNQUE ASUS HUBIERA RECIBIDO NOTIFICACIÓN DE LA POSIBILIDAD DE TALES DAÑOS QUE SURJAN DE CUALQUIER DEFECTO O ERROR EN ESTE MANUAL O PRODUCTO.

LAS ESPECIFICACIONES E INFORMACIÓN CONTENIDAS EN ESTE MANUAL SE PROPORCIONAN SOLO A TÍTULO INFORMATIVO Y EN CUALQUIER MOMENTO PUEDEN CAMBIAR SIN PREVIO AVISO, Y NO SE DEBEN CONSIDERAR COMO UNA OBLIGACIÓN PARA ASUS. ASUS NO ASUME NINGUNA RESPONSABILIDAD POR NINGÚN ERROR O IMPRECISIÓN QUE PUDIERA APARECER EN ESTE MANUAL, INCLUIDOS LOS PRODUCTOS Y EL SOFTWARE DESCRITOS EN ÉL.

Los productos y nombres de empresas que aparecen en este manual pueden o no ser marcas registradas o propiedad intelectual de sus respectivas compañías y solamente se usan para identificación o explicación y en beneficio de los propietarios sin intención de infringir ningún derecho.

# Contenido

Contenido.....	iii
Avisos .....	iv
Información de seguridad.....	vi
Limpieza y mantenimiento.....	viii
Servicios de recuperación.....	ix
Información sobre el producto para la etiqueta energética de la UE ....	ix

## Capítulo 1: Presentación del producto

1.1	¡Bienvenido! .....	1-1
1.2	Contenido del paquete .....	1-1
1.3	Presentación del monitor .....	1-2
1.3.1	Vista frontal .....	1-2
1.3.2	Vista posterior .....	1-3
1.3.3	Función QuickFit Plus .....	1-5
1.3.4	Otras funciones.....	1-8

## Capítulo 2: Configuración

2.1	Montar el brazo y la base del monitor .....	2-1
2.2	Desmontar el brazo y la base (para el soporte para pared VESA)2-3	
2.3	Ajustar el monitor .....	2-4
2.4	Conexión de los cables .....	2-5
2.5	Encender el monitor .....	2-7

## Capítulo 3: Instrucciones generales

3.1	Menú en pantalla (OSD).....	3-1
3.1.1	Cómo realizar la reconfiguración .....	3-1
3.1.2	Presentación de las funciones del menú OSD .....	3-2
3.2	Resumen de especificaciones .....	3-14
3.3	Dimensión de la estructura .....	3-16
3.4	Solucionar problemas (preguntas más frecuentes) .....	3-17
3.5	Modos de funcionamiento admitidos.....	3-18

## Avisos

### Declaración de la Comisión Federal de Comunicaciones (FCC, Federal Communications Commission)

Este dispositivo cumple la Parte 15 de las Reglas de la FCC. Su funcionamiento está sujeto a dos condiciones:

- Este dispositivo no puede causar interferencias perjudiciales, y
- Este dispositivo debe aceptar cualquier interferencia recibida, incluida la interferencia que pueda causar un funcionamiento no deseado.

Este equipo ha sido probado, hallándose que satisface los límites de un dispositivo digital de Clase B de acuerdo con los requisitos definidos en la Sección 15 de la normativa FCC. Estos límites se establecieron con el fin de proporcionar una protección razonable contra interferencias perjudiciales en una instalación residencial. Este equipo genera, usa y puede irradiar energía en frecuencias de radio y, si no se instala y usa de acuerdo con las instrucciones, puede causar interferencias perjudiciales para las comunicaciones de radio. Sin embargo, no se puede garantizar que la interferencia no ocurrirá en una instalación en particular. En el caso de que el equipo causara interferencias perjudiciales para la recepción de radio o TV, lo que puede determinarse encendiendo y apagando el equipo, se sugiere que el usuario lleve a cabo una o varias de las siguientes medidas para corregir dichas interferencias:

- Reorientar o colocar en otro lugar la antena receptora.
- Aumentar la separación entre el equipo y el receptor.
- Conecte el equipo en una salida de un circuito diferente al que está conectado el receptor.
- Solicitar ayuda al proveedor o a un profesional de radio y TV con experiencia.



Es necesario utilizar cables apantallados para la conexión del monitor a la tarjeta gráfica para garantizar el cumplimiento de las normas FCC. Los cambios o modificaciones realizados en esta unidad no aprobados expresamente por la parte responsable de su cumplimiento anularán la autorización del usuario para trabajar con este equipo.

### Producto que cumple el estándar ENERGY STAR



ENERGY STAR es un programa conjunto de la Agencia de Protección del Medioambiente de EE. UU. y el Departamento de Energía de EE. UU. que nos ayuda a ahorrar dinero y proteger el medio ambiente a través de productos y prácticas energéticamente eficientes.

Todos los productos ASUS con el logotipo de ENERGY STAR cumplen el estándar ENERGY STAR y la función de administración de energía está habilitada de forma predeterminada. El monitor y el equipo se configuran automáticamente para dormir después de 10 y 30 minutos de inactividad del usuario. Para reactivar el equipo, haga clic con el ratón o presione cualquier tecla del teclado. Visite

<http://www.energystar.gov/powermanagement> para obtener información detallada sobre la administración de energía y sus beneficios para el medio ambiente. Además, visite <http://www.energystar.gov> para obtener información detallada sobre el programa conjunto ENERGY STAR.



NOTA: Energy Star NO se admite en los sistemas operativos FreeDOS y basados en Linux.

## **Declaración del Departamento Canadiense de Comunicaciones**

Este aparato digital no supera los límites de la Clase B para emisiones de ruido de radio desde aparatos digitales establecidas en las Normativas de Interferencias de Radio del Departamento Canadiense de Comunicaciones.

Este aparato digital de Clase B cumple la norma canadiense ICES-003.

Este aparato digital de Clase B cumple los requisitos establecidos por las normas canadienses que regulan la fabricación de equipos generadores de interferencias.

Cet appareil numérique de la classe B respecte toutes les exigences du Règlement sur le matériel brouiller du Canada.



## **Cumplimiento de la tecnología de luz azul baja por software**

ASUS solicita que todos los modelos superen el requisito de luz azul baja por software (SW LBL) cuando la opción "Imagen/Filtro de luz azul" está establecida en MAX.

Consulte lo siguiente para aliviar el cansancio ocular:

- Los usuarios deben pasar tiempo alejados de la pantalla si trabajan durante horas: Es aconsejable tomar breves descansos (de al menos 5 minutos) después de aproximadamente 1 hora de trabajo continuo frente a su PC. Tomar descansos breves y frecuentes es más efectivo que un solo descanso más largo.
- Para minimizar el cansancio y la sequedad oculares, los usuarios deben dar descanso a los ojos periódicamente enfocando objetos que estén alejados.
- Los ejercicios de los ojos pueden ayudar a reducir el cansancio ocular. Repita estos ejercicios a menudo. Si el cansancio ocular no desaparece, consulte a un médico. Ejercicio para los ojos: (1) Mirar hacia arriba y hacia abajo repetidamente (2) Mover los ojos de un lado a otro lentamente (3) Mover los ojos en diagonal.
- La luz azul de alta energía puede dar lugar a cansancio ocular y a degeneración de la mácula asociada a la edad (AMD, Age-Related Macular Degeneration). El filtro de luz azul puede reducir un 70 % (máximo) de la luz azul peligrosa para evitar el síndrome visual informático (CVS, Computer Vision Syndrome).

Filtro de luz azul establecido al máximo. Cumple con la certificación TÜV Rheinland para soluciones de software de luz azul reducida.

## **Tecnología sin parpadeos**

El monitor adopta la tecnología Libre de Parpadeo (Flicker-Free) que elimina el parpadeo visible del ojo, proporciona una experiencia de visionado cómoda y previene la fatiga y malestar de los ojos de los usuarios.

# Información de seguridad

- Antes de instalar el monitor, lea atentamente toda la documentación incluida en el paquete.
- Para evitar incendios o descargas eléctricas, no exponga el monitor a la lluvia ni a la humedad.
- No abra la carcasa del monitor. En el interior del mismo hay componentes con voltaje alto y peligroso que puede provocar graves daños personales.
- Si la fuente de alimentación se avería, no intente arreglarla usted mismo. Póngase en contacto con un profesional cualificado o con su proveedor.
- Antes de usar el producto, asegúrese de que todos los cables están correctamente conectados y que los cables de alimentación no están dañados. Si detecta algún daño, póngase en contacto con su distribuidor inmediatamente.
- Las ranuras y aberturas situadas en la parte posterior y superior de la carcasa están pensadas para la ventilación del aparato. No las bloquee. No coloque nunca este aparato cerca de un radiador o fuentes de calor ni sobre ellas a menos que se proporcione la ventilación adecuada.
- El monitor debe alimentarse solamente con el tipo de fuente de alimentación indicado en la etiqueta. Si no está seguro del tipo de alimentación de su domicilio, póngase en contacto con su distribuidor o con la compañía eléctrica local.
- Use el enchufe adecuado que cumpla la normativa eléctrica local.
- No sobrecargue las tomas de corriente ni los alargadores. Si lo hace, podría provocar fuego o descargas eléctricas.
- Evite el polvo, la humedad y las temperaturas extremas. No coloque el monitor en un área donde se pueda mojar. Coloque el monitor en una superficie estable.
- Desenchufe la unidad durante una tormenta o si no la va a utilizar durante un prolongado período de tiempo. Esto protegerá el monitor de daños provocados por las subidas de tensión.
- Nunca inserte objetos ni derrame líquidos de ningún tipo en las ranuras de la carcasa del monitor.
- Para garantizar el funcionamiento correcto, utilice el monitor solamente con los equipos que cumplan la norma UL, que tengan las tomas de corriente correctamente configuradas y con valores nominales comprendidos entre 100 y 240 V CA.
- Mediante un cable de alimentación conectado a una toma de corriente con conexión a tierra.
- Si tiene problemas técnicos con el monitor, póngase en contacto con un profesional cualificado o con su distribuidor.
- El ajuste del control de volumen y del ecualizador a otras configuraciones que no sean la posición central puede aumentar el voltaje de salida de los auriculares o audífonos y, por lo tanto, el nivel de presión sonora.

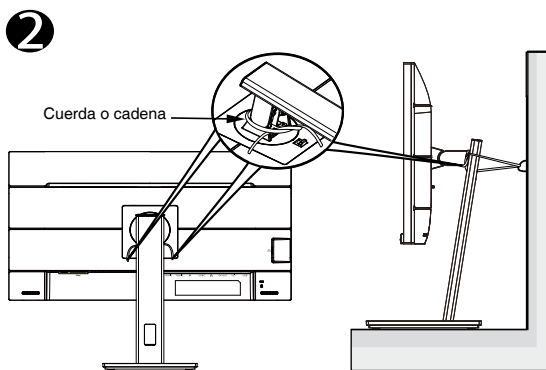
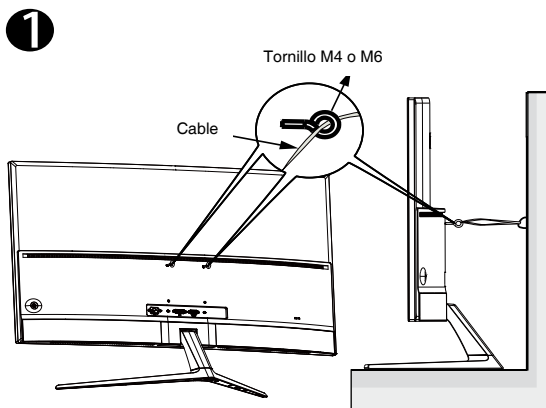


Este símbolo de la papelera con ruedas tachada indica que el producto (equipo eléctrico y electrónico y pila de botón que contiene mercurio) no se debe arrojar a la basura municipal. Consulte las normas locales sobre desecho de productos electrónicos.

**AEEE yönetmeliğine uygundur**

## Prevenir la Inclinación

Al utilizar la pantalla, sujete la pantalla OLED a una pared utilizando una cuerda o cadena que pueda soportar el peso del monitor para prevenir que se caiga.



- El diseño de la pantalla puede diferir de la ilustración.
- La instalación se debe realizar por un técnico cualificado y, por favor, contacte con su proveedor para obtener más información.
- Para los Modelos con peso neto  $\geq 7\text{kg}$ . Por favor, seleccione la forma adecuada para evitar la inclinación.
- Para los modelos con montaje VESA, utilice el método ❶, instale los tornillos con anillo en el orificio del montaje VESA y, a continuación, ate el cable o la cadena a la pared. De lo contrario, utilice el método ❷ para atar la cuerda o cadena al soporte y, a continuación, fíjelo a la pared.

## Limpeza y mantenimiento

- Antes de levantar o reparar el monitor, debe desconectar los cables y el cable de alimentación. Siga las técnicas correctas para levantar el monitor cuando lo coloque. Cuando levante o transporte el monitor, agárrelo por los bordes. No levante la pantalla por la base ni el cable de alimentación.
- Limpieza. Apague el monitor y desenchufe el cable de alimentación. Limpie la superficie del monitor con un paño sin pelusas y no abrasivo. Las manchas resistentes se pueden eliminar con un paño humedecido con un producto de limpieza suave.
- No utilice productos de limpieza que contengan alcohol o acetona. Utilice un limpiador específico para utilizar con el monitor. Nunca rocíe productos de limpieza directamente en la pantalla, ya que pueden gotear dentro del monitor y causar descargas eléctricas.

### Los siguientes síntomas son normales en el monitor:

- Puede detectar un brillo ligeramente irregular en la pantalla dependiendo del patrón de escritorio que utilice.
- Cuando la misma imagen se muestra durante horas, una imagen remanente de la pantalla anterior puede mantenerse en pantalla al cambiar de imagen. La pantalla se recuperará lentamente. Si no es así, desconecte la corriente durante varias horas.
- Cuando la pantalla se quede en blanco, parpadee o ya no funcione, póngase en contacto con su distribuidor o centro de servicio para repararla. ¡No repare la pantalla usted mismo!

### Convenciones utilizadas en esta guía



**ADVERTENCIA:** Información para evitar daños personales al intentar completar una tarea.



**PRECAUCIÓN:** Información para evitar daños en los componentes al intentar completar una tarea.



**IMPORTANTE:** Información que DEBE seguir para completar una tarea.



**NOTA:** Sugerencias e información adicional que ayudan a completar una tarea.



## **Dónde encontrar más información**

Consulte las siguientes fuentes para obtener información adicional y las actualizaciones del software.

### **1. Sitios Web de ASUS**

Los sitios Web de ASUS en todo el mundo proporcionan información actualizada del hardware y los productos de software de ASUS. Consulte el sitio Web <http://www.asus.com>

### **2. Documentación opcional**

El paquete del producto puede incluir documentación opcional que puede haber agregado su distribuidor. Estos documentos no forman parte del paquete estándar.

## **Servicios de recuperación**

Los programas de reciclaje y recuperación de productos de ASUS están totalmente comprometidos con las normativas más exigentes relacionadas con la protección de nuestro medio ambiente. Creemos en la oferta de soluciones para que nuestros clientes sean capaces de reciclar responsablemente nuestros productos, pilas y otros componentes así como los materiales de embalaje.

Visite la página Web <http://csr.asus.com/english/Takeback.htm> para obtener información de reciclaje detallada en las diferentes regiones.

## **Información sobre el producto para la etiqueta energética de la UE**



PA32UCDM



## 1.1 ¡Bienvenido!

¡Gracias por adquirir el monitor OLED de ASUS®!

El monitor OLED panorámico más reciente de ASUS ofrece una pantalla más amplia, brillante y nítida, además de una serie de funciones que mejoran la experiencia visual.

¡Con estas funciones, disfrutará de la comodidad y la experiencia visual agradable que proporciona el monitor!

## 1.2 Contenido del paquete

Compruebe que el paquete contiene los siguientes artículos:

- ✓ Monitor OLED
- ✓ Pedestal/base del monitor
- ✓ Guía de inicio rápido
- ✓ Tarjeta de garantía
- ✓ Cable de alimentación
- ✓ Cable HDMI
- ✓ Cable USB C a A
- ✓ Cable Thunderbolt 4 activo de 40 Gbps
- ✓ Informe de calibración del color
- ✓ Tarjeta de bienvenida ProArt



---

Si alguno de los artículos anteriores falta o está dañado, póngase en contacto con su distribuidor inmediatamente.

---



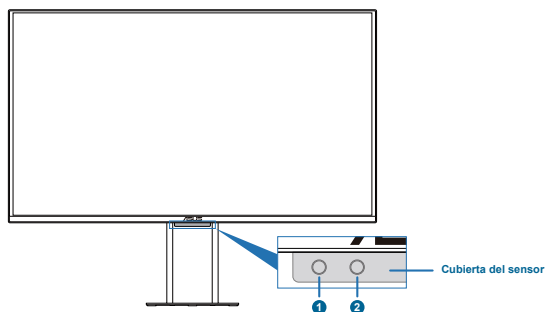
---

Si necesita reemplazar el cable de alimentación o los cables de conexión, póngase en contacto con el servicio de atención al cliente de ASUS.

---

## 1.3 Presentación del monitor

### 1.3.1 Vista frontal



#### 1. Sensor de proximidad

- Si la función está habilitada y el sistema no detecta la presencia de objetos a una distancia de 30 cm-90 cm durante el tiempo preestablecido, el sistema disminuirá automáticamente el brillo periódicamente.



- El tiempo de recuperación sería de 2 segundos.
- La capacidad y la distancia detectables son diferentes en función del objeto y el entorno.
- Evite colocar objetos delante del sensor (entre 30cm y 90cm), ya provocará errores en el sensor debido a una mala interpretación de presencia humana delante.

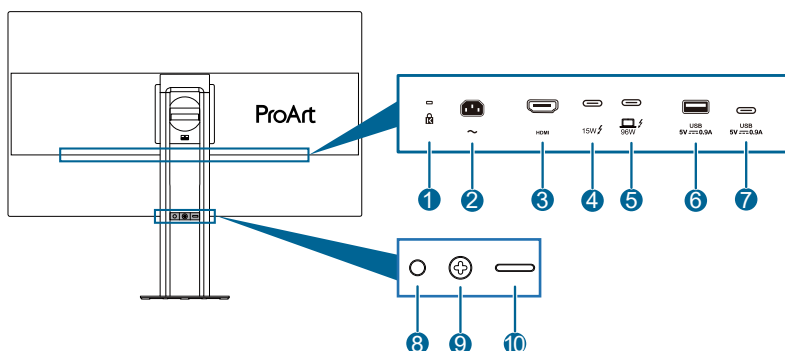
#### 2. Sensor de luz ambiental

- Permite definir la configuración del efecto ambiental.



Esta función se deshabilitará si la función HDR está habilitada y la configuración Ajuste preestablecido ProArt está establecida en HDR\_PQ DCI, HDR\_PQ BT.2020, HDR\_HLG BT.2100, HDR\_HLG DCI o HDR\_DolbyVision.

## 1.3.2 Vista posterior



- 1. Bloqueo Kensington:** este puerto permite acoplar un aparato con cable y cerradura para fines de seguridad.
- 2. Puerto ENTRADA DE CA:** este puerto permite conectar el cable de alimentación.
- 3. Puerto HDMI:** Este puerto permite realizar una conexión con un dispositivo compatible con HDMI.
- 4. Salida Thunderbolt:** Este puerto sirve para la conexión en cadena con un dispositivo compatible con Thunderbolt o la conexión descendente con un dispositivo USB Tipo-C.
- 5. Entrada Thunderbolt:** Este puerto permite realizar una conexión con un dispositivo compatible con Thunderbolt. La conexión admite suministro de datos y alimentación USB (resolución máxima: 3840 x 2160 a 240 Hz). Después de identificar la fuente de entrada, la salida Thunderbolt admitirá conexión en cadena Thunderbolt.



El puerto con el icono ofrece una potencia/corriente de salida de 5 V/3 A, 9 V/3 A, 15 V/3 A, 20 V/3 A (15 ~ 60 W) y 20 V/5 A (60 ~ 100 W). El puerto con el icono ofrece un máximo de 15 W con una tensión de salida de 5 V/3 A.

- 6. USB3.2 Gen 2 Tipo-A (SuperSpeed USB de 10 Gbps):** Este puerto se utiliza para conexión descendente con dispositivos USB, como por ejemplo ratones y teclados USB, unidades flash USB, etc.
- 7. USB3.2 Gen 2 Tipo-C (SuperSpeed USB de 10 Gbps):** Este puerto se utiliza para conexión descendente con dispositivos USB, como por ejemplo ratones y teclados USB, unidades flash USB, etc.

## 8. Botón de alimentación o indicador de alimentación:

- Permite encender y apagar el monitor.
- En la tabla siguiente encontrará la definición del color del indicador de encendido.

Estado	Descripción
Blanco	Encendido
Ámbar	Modo de espera
Apagado	Apagado



## 9. Botón Menú/Salir (5 direcciones):

- Presione este botón para mostrar el menú OSD cuando este está desactivado.
- Aumenta y reduce valores o mueve la selección hacia arriba, hacia abajo, hacia la izquierda y hacia la derecha.
- Presione el botón de 5 direcciones hacia abajo durante más de 5 segundos para activar y desactivar la función Bloqueo de teclas.
- Activa los elementos del menú OSD seleccionados.

## 10. Botón Salir del árbol OSD:

- Presione este botón para mostrar el menú OSD cuando este está desactivado. Presione este botón de nuevo para entrar en el menú OSD.
- Permite salir del menú OSD.

### 1.3.3 Función QuickFit Plus

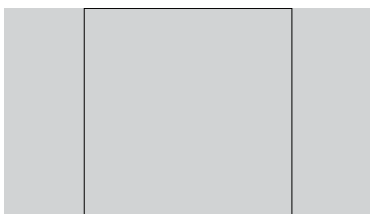
La función QuickFit Plus contiene 4 tipos de patrones: (1) Área segura (2) Marcador central (3) Personalización (4) Regla. Para activar los patrones, presione el botón  QuickFit Plus. Use el botón  Menú (5 direcciones) para seleccionar un patrón que desee. Puede mover el botón hacia arriba/abajo/izquierda/derecha para cambiar la posición del patrón si es necesario.

Tenga en cuenta que solo el patrón **Personalización** permite ajustar su tamaño de marco según sus necesidades, pero puede tener un intervalo limitado para moverse hacia la izquierda, derecha, arriba o abajo.

#### 1. Área segura

facilita a los diseñadores y usuarios la organización del contenido y el diseño en una página y, al mismo tiempo, les ayuda a conseguir un aspecto coherente.

Las opciones disponibles son:



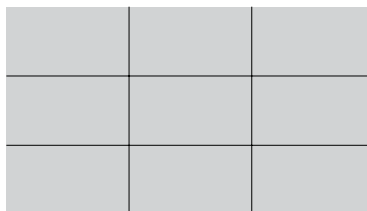
1:1



Acción segura



Título seguro

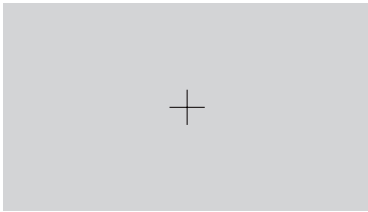


3 X 3

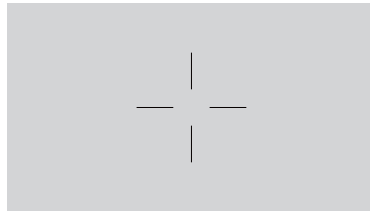
## 2. Marcador central

Permite seleccionar el tipo de marcador central.

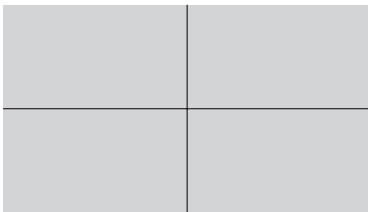
Las opciones disponibles son:



Tipo 1





Tipo 2

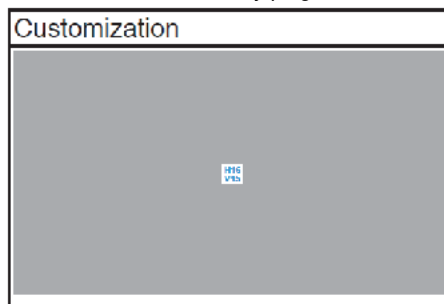


Tipo 3

## 3. Customization

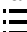
Puede determinar el tamaño del marco moviendo el botón  Menú (5 direcciones) hacia arriba, hacia abajo, hacia la izquierda o hacia la derecha.

Puede presionar el botón  Menú (5 direcciones) durante más de 3 segundos para cambiar las medidas entre milímetros y pulgadas.





#### 4. Ruler

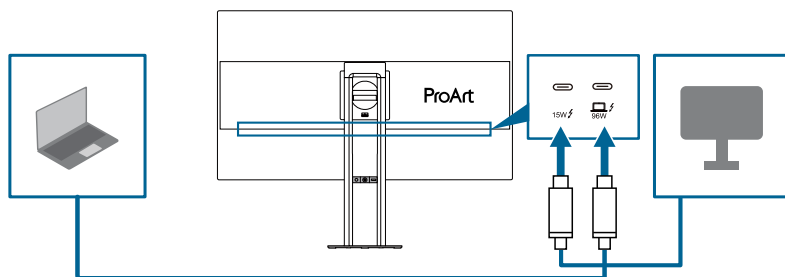
este patrón presenta una regla física en el lado superior izquierdo. Puede presionar el botón  Menú (5 direcciones) durante más de 3 segundos para cambiar las medidas entre el sistema métrico y el imperial.



## 1.3.4 Otras funciones

### 1. Conexión en cadena (para modelos seleccionados)

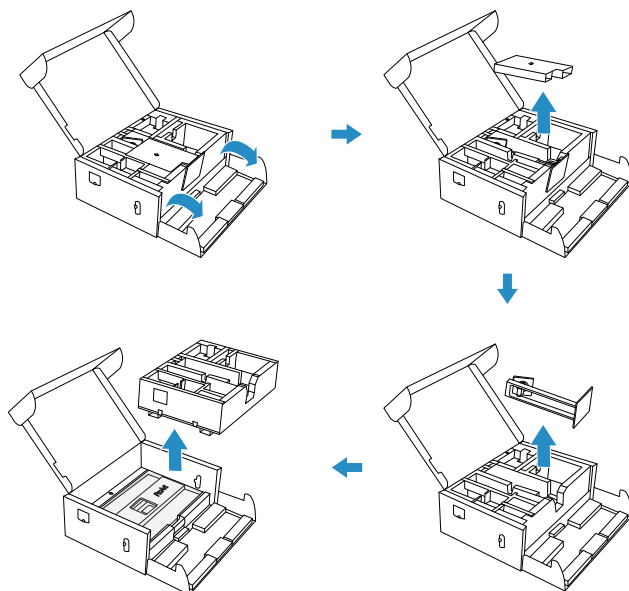
El monitor admite conexión en cadena en Thunderbolt. La conexión en cadena permite conectar hasta varios monitores en serie con la señal de vídeo que pasa de la fuente a un monitor. Para habilitar la conexión en cadena, asegúrese de que la fuente se transporta.



## 2.1 Montar el brazo y la base del monitor

Para montar la base del monitor:

1. Después de abrir la caja, retire el almohadillado de papel y continúe desde la parte superior del paquete. (Figura 1)



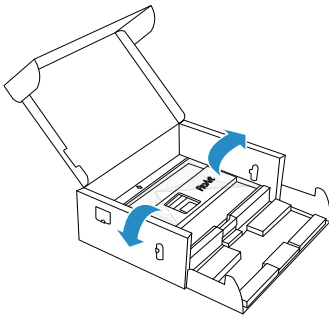
(Figura 1)

2. Levante la tapa para dejar al descubierto que el área VESA para el ensamblaje del pedestal. (Consulte la figura 2 que se encuentra en la página siguiente)
3. Coloque el soporte en la parte posterior del monitor, asegurándose de que la lengüeta del brazo encaje en la ranura situada en la parte posterior del monitor. (Consulte la figura 3 que se encuentra en la página siguiente)
4. Ponga el monitor de pie. (Consulte la figura 4 que se encuentra en la página siguiente)

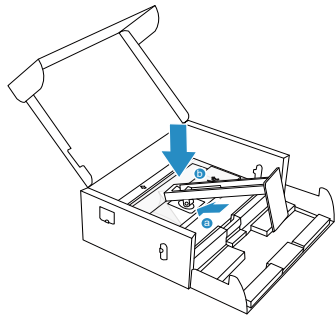


No presione la pantalla cuando levante el monitor. Levante el monitor con cuidado para evitar que se resbale o caiga.

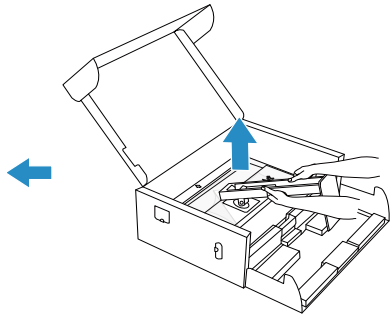
5. Quite la cubierta del monitor. (Consulte la figura 5 que se encuentra en la página siguiente)



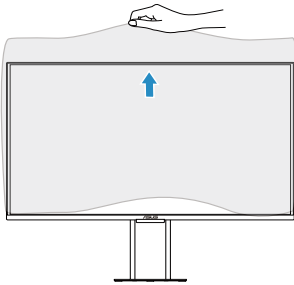
(Figura 2)



(Figura 3)



(Figura 4)

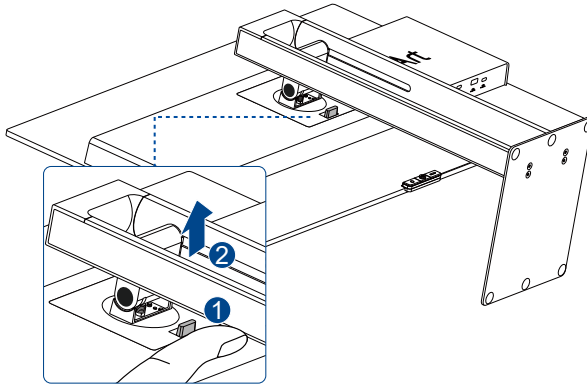


(Figura 5)

## 2.2 Desmontar el brazo y la base (para el soporte para pared VESA)

Para desmontar el brazo/base:

1. Coloque la parte frontal del monitor boca abajo en una mesa.
2. Presione el botón de liberación y, a continuación, separe el brazo y la base del monitor.



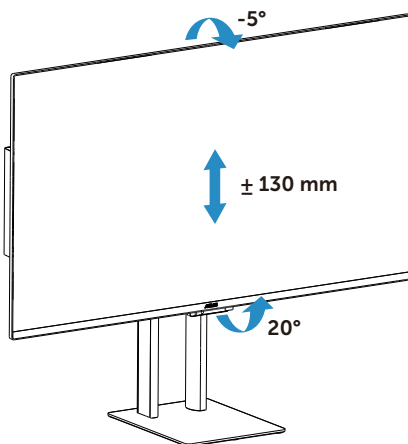
Es recomendable que cubra la superficie de la mesa con un paño suave para no dañar el monitor.



- El kit para instalación en pared VESA (100 mm x 100 mm) se adquiere por separado.
- Úselo solo con el soporte para instalación en pared certificado por UL/CSA/GS que tenga una capacidad de soportar un peso o una carga de 13,2 kg (29,11 lb) como mínimo (tamaño de tornillo: M4 x 8 mm).

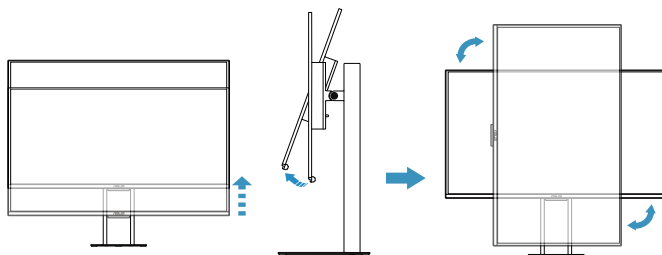
## 2.3 Ajustar el monitor

- Para conseguir la mejor visualización posible, es recomendable mirar a toda la superficie del monitor y, a continuación, ajustarlo con el ángulo que le resulte más cómodo.
- Sujete la base para impedir que el monitor se caiga cuando cambie su ángulo.
- Puede ajustar el ángulo del monitor de  $+20^\circ$  a  $-5^\circ$ , y ajustar la rotación con un ángulo de  $\pm 90^\circ$ . También puede ajustar la altura del monitor entre  $\pm 130$  mm.



Para pivotar el monitor, debe hacer lo siguiente:

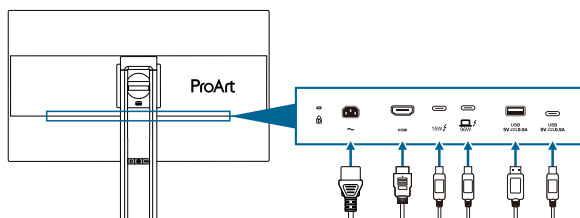
- Levante el monitor hasta la posición más alta.
- Incline el monitor hasta su ángulo máximo.
- Gire monitor hasta el ángulo que necesite.



Es normal que el monitor tiemble ligeramente mientras ajusta el ángulo de visualización.

## 2.4 Conexión de los cables

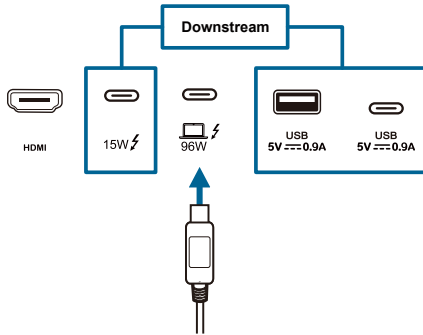
Conecte los cables siguiendo estas instrucciones:



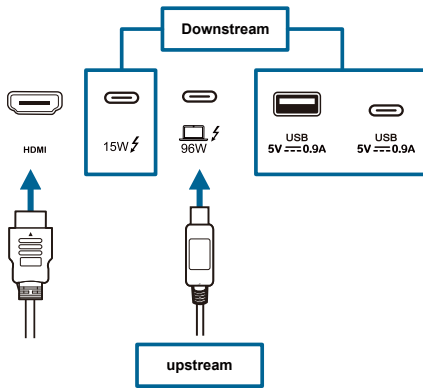
- **Para conectar el cable de alimentación:** conecte un extremo del cable de alimentación de forma segura al puerto de entrada de CA del monitor y el otro extremo a una toma de corriente eléctrica.
- **Para conectar el cable HDMI 2.1, Thunderbolt 4, USB Tipo-A o USB Tipo-C:**
  - a. Conecte un extremo del cable HDMI 2.1/Thunderbolt 4/USB Tipo-A/USB Tipo-C a la toma HDMI 2.1/Thunderbolt 4/USB Tipo-A/USB Tipo-C del monitor.
  - b. Conecte el otro extremo del cable HDMI 2.1/Thunderbolt 4/USB Tipo-A/USB Tipo-C a la toma HDMI 2.1/Thunderbolt 4/USB Tipo-A/USB Tipo-C de su dispositivo.
- **Para utilizar HDMI y entrada Thunderbolt 4/USB Tipo-C para señales USB:**
  - » Ascendente: Use un cable USB Tipo-C y enchufe el extremo del conector Tipo-C al puerto USB Tipo-C del monitor como ascendente y el otro extremo al conector USB Tipo-C del equipo. O bien, utilice un cable USB Tipo-C a Tipo-A y enchufe el conector Tipo-C al puerto USB Tipo-C del monitor y el conector Tipo-A al conector USB Tipo-A del equipo. Asegúrese de que el equipo tenga instalado el sistema operativo Windows o macOS. Eso permitirá que los puertos USB del monitor funcionen.
  - » Descendente: Use un cable USB para enchufar el dispositivo al conector USB Tipo-A o USB Tipo-C del monitor.

» Existen dos modalidades de conexión:

1. Utiliza un cable Thunderbolt 4/USB Tipo-C para la entrada de vídeo y datos USB: La entrada Thunderbolt 4/USB-C es ascendente, y la salida Thunderbolt 4/USB-C/USB Tipo-C/USB Tipo-A es descendente.



2. Utiliza el puerto HDMI para la entrada de vídeo y el puerto Thunderbolt 4/USB tipo-C para la entrada de datos USB: La entrada Thunderbolt 4/USB-C es ascendente, y la salida Thunderbolt 4/USB-C/USB Tipo-C/USB Tipo-A es descendente.



Cuando estos cables estén conectados, podrá elegir la señal que desee mediante el elemento **Entrada** del menú OSD.

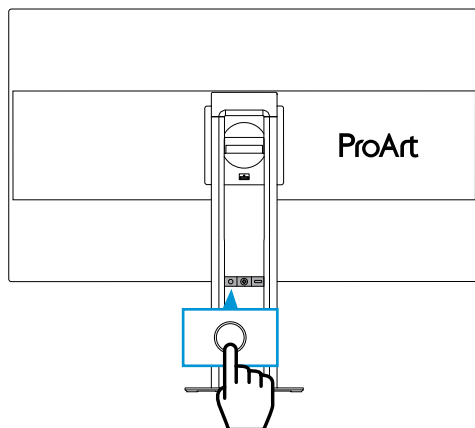


Si necesita reemplazar el cable de alimentación o los cables de conexión, póngase en contacto con el servicio de atención al cliente de ASUS.



## 2.5 Encender el monitor

Presione el botón de encendido. Consulte la página 1-4 para saber dónde se encuentra el botón de alimentación. El indicador de alimentación se ilumina en blanco para notificar que el monitor está ENCENDIDO.



## 3.1 Menú en pantalla (OSD)

### 3.1.1 Cómo realizar la reconfiguración

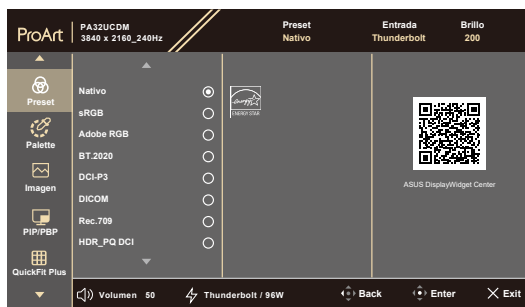


1. Presione cualquier botón para mostrar el menú OSD.
2. Presione el botón Menú (5 direcciones) para entrar en el menú principal OSD.
3. Mueva el botón Menú (5 direcciones) hacia arriba, hacia abajo, hacia la izquierda o hacia la derecha para recorrer las funciones. Resalte la función que desee y presione botón Menú (5 direcciones) para activarla. Si la función seleccionada tiene un submenú, mueva el botón Menú (5 direcciones) para recorrer las funciones del mismo. Resalte la función de submenú que desee y presione el botón Menú (5 direcciones) o mueva el botón Menú (5 direcciones) para activarlo.
4. Mueva el botón Menú (5 direcciones) hacia arriba o hacia abajo para cambiar la configuración de la función seleccionada.
5. Para salir y guardar el menú OSD presione el botón X o mueva el Menú (5 direcciones) hacia la izquierda repetidamente hasta que el menú OSD desaparezca. Para ajustar otras funciones, repita los pasos 1-4.

## 3.1.2 Presentación de las funciones del menú OSD

### 1. Preset

Esta función contiene 15 funciones secundarias que puede seleccionar según sus preferencias. Cada modo tiene la opción Reiniciar que permite mantener la configuración o recuperar el modo preestablecido.



- **Nativo:** La mejor opción para editar documentos.



---

La certificación Energy star® se ha logrado en modo nativo.

---

- **sRGB:** compatible con el espacio de color sRGB, Modo sRGB es la mejor opción para la edición de documentos.
- **Adobe RGB:** compatible con el espacio de color Adobe RGB.
- **BT.2020:** compatible con el espacio de color BT.2020.
- **DCI-P3:** Compatible con el espacio de color DCI-P3.
- **DICOM:** es compatible con el estándar DICOM, la mejor opción para la verificación de imágenes médicas.
- **Rec.709:** Compatible con el espacio de color Rec.709.
- **HDR\_PQ DCI:** Alto rango dinámico. Contiene tres modos HDR (**PQ Optimized**, **PQ Clip** y **PQ Basic**).

- **HDR\_PQ BT.2020:** es compatible con gama de colores BT.2020 y punto blanco D65.
    - \* **Optimizado PQ:** Ofrece el rendimiento HDR optimizado de esta pantalla con tanta precisión como con ST2084 en términos de capacidad de luminancia de pantalla.
    - \* **Clip PQ:** conserva la curva PQ hasta mostrar la máxima luminosidad con precisión. El valor del código ST2084 con un valor superior al máximo de visualización se asignará a la luminancia máxima.
    - \* **Básico PQ:** presenta el rendimiento HDR de las pantallas generales compatibles con HDR.
  - **HDR\_HLG BT.2100:** cumple con BT.2100.
  - **HDR\_HLG DCI:** es compatible con DCI-P3.
  - **HDR\_DolbyVision:** permite seleccionar el tipo de iluminación DolbyVision.
    - \* **Oscuro:** compatible con la configuración del modo Oscuro DolbyVision.
    - \* **Brillo:** compatible con la configuración del modo Brillo DolbyVision.
- Dolby, DolbyVision, and the double-D symbol are trademarks of Dolby Laboratories. Manufactured under license from Dolby Laboratories. Confidential unpublished works. Copyright © 2013-2023 Dolby Laboratories. All rights reserved.
- **Modo Usuario 1/Modo de usuario 2/Modo de usuario 3:** Permite personalizar las preferencias mediante la calibración del color.




---

Para el uso de la aplicación de calibración de color, el software de calibración ASUS ProArt, Portrait CalMAN y LightIllusion ColorSpace son compatibles.

---

Las siguientes tablas muestran las configuraciones predeterminadas para cada modo Preajuste:

Función	Nativo	sRGB	Adobe RGB	Rec.709	DCI-P3	BT_2020	DICOM
Temp del color	6500K	Fijo (6500K)	Fijo (6500K)	6500K	P3-Theater	6500K	6500K
Brillo	200	Fijo 80 nits	160 nits	100 nits	48 nits	100 nits	200
Contraste	80	80	80	80	80	80	80
Nitidez	Habilitar	Habilitar	Habilitar	Habilitar	Habilitar	Habilitar	Habilitar
Saturación	Habilitar	Deshabilitar	Habilitar	Habilitar	Habilitar	Habilitar	Habilitar
Matiz	Habilitar	Deshabilitar	Habilitar	Habilitar	Habilitar	Habilitar	Habilitar
Paleta	Habilitar	Fijo	Habilitar	Habilitar	Habilitar	Habilitar	Habilitar
Nivel de negro	Habilitar	Habilitar	Habilitar	Habilitar	Habilitar	Habilitar	Habilitar
Intervalo de entrada	Habilitar	Habilitar	Habilitar	Habilitar	Habilitar	Habilitar	Habilitar
Gamma	2.2	Fijo (2.2)	Fijo (2.2)	2.4	solo 2.2/2.6	2.4	Fijo
Brillo ambiente	Habilitar	Fijo (Apagado)	Habilitar	Habilitar	Habilitar	Habilitar	Habilitar
Temperatura de color ambiente	Habilitar	Fijo (Apagado)	Fijo	Habilitar	Habilitar	Habilitar	Habilitar
Brillo uniforme	Habilitar (pre-determinado: Encendido)	Fijo (Encendido)	Habilitar (pre-determinado: Encendido)	Habilitar (pre-determinado: Encendido)	Habilitar (pre-determinado: Encendido)	Habilitar (pre-determinado: Encendido)	Fijo (Encendido)

Función	HDR_PQ DCI	HDR_PQ BT_2020	HDR_HLG BT_2100	HDR_HLG DCI	HDR_DolbyVision	Modo Usuario 1/ Modo Usuario 2/ Modo Usuario 3
Temp del color	Fijo (6500K)	Fijo (6500K)	Fijo (6500K)	Fijo (6500K)	Fijo (6500K)	Fijo (6500K)
Brillo	250 nits/400 nits/máx.	250 nits/400 nits/máx.	250 nits/400 nits/máx.	250 nits/400 nits/máx.	250 nits/400 nits/máx.	200
Contraste	Fijo	Fijo	Fijo	Fijo	Fijo	80
Nitidez	Habilitar	Habilitar	Habilitar	Habilitar	Fijo (Apagado)	Habilitar
Saturación	Fijo	Fijo	Fijo	Fijo	Fijo	Habilitar
Matiz	Fijo	Fijo	Fijo	Fijo	Fijo	Habilitar
Paleta	Habilitar (solo ganancia RGB)	Habilitar (solo ganancia RGB)	Habilitar (solo ganancia RGB)	Habilitar (solo ganancia RGB)	Deshabilitar	Habilitar
Nivel de negro	Habilitar	Habilitar	Habilitar	Habilitar	Habilitar	Habilitar
Intervalo de entrada	Habilitar	Habilitar	Habilitar	Habilitar	Habilitar	Habilitar
Gamma	Fijo	Fijo	Fijo	Fijo	Fijo	Fijo (2.2)
Brillo ambiente	Fijo (Apagado)	Fijo (Apagado)	Fijo (Apagado)	Fijo (Apagado)	Fijo (Apagado)	Habilitar
Temperatura de color ambiente	Fijo (Apagado)	Fijo (Apagado)	Fijo (Apagado)	Fijo (Apagado)	Fijo (Apagado)	Habilitar
Brillo uniforme	Habilitar (pre-determinado: Encendido)	Habilitar (pre-determinado: Encendido)	Habilitar (pre-determinado: Encendido)	Habilitar (pre-determinado: Encendido)	Habilitar (pre-determinado: Encendido)	Fijo (Encendido)

## 2. Palette

Establezca la configuración de color que dese en este menú.



- **Brillo:** El intervalo de ajuste está comprendido entre 0 y 400.
- **Contraste:** El intervalo de ajuste está comprendido entre 0 y 100.
- **Saturación:** El intervalo de ajuste está comprendido entre 0 y 100.
- **Matiz:** permite desplazar el color de la imagen entre el verde y el púrpura.
- **Temp del color:** Contiene 5 modos: 9300K, 6500K, 5500K, 5000K y P3-Theater. P3-Theater solo está disponible para el modo DCI-P3.
- **Gamma:** Le permite establecer el modo de color en 1.8, 2.0, 2.2, 2.4 o 2.6.
- **Ajuste RGB:**
  - \* **Ganancia:** El intervalo de ajuste está comprendido entre 0 y 400.
  - \* **Desplazamiento:** El intervalo de ajuste está comprendido entre 0 y 400.
- **Nivel de negro:** permite ajustar el nivel de la primera señal inicializada del nivel de gris más oscuro.
- **Restablecimiento color:**
  - \* **Preajuste actual:** Restablezca los valores predeterminados de fábrica de la configuración del color del modo de color actual.
  - \* **Todos los ajustes preestablecidos:** Restablezca los valores predeterminados de fábrica de la configuración del color de todos los modos de color.

### 3. Imagen

Establezca la configuración relacionada con la imagen en este menú.



- **Nitidez:** El intervalo de ajuste está comprendido entre 0 y 100.
- **Controle de Aspecto:** Ajusta la relación de aspecto a **Pantalla completa**, **Punto a punto** o **Relación 1:1**.



Para activar esta función, debe hacer desactivar las opciones **Renderizado rápido** y **PIP/PBP**.

- **Intervalo de entrada:** para asignar el intervalo de señal con todo el intervalo de visualización presentado de blanco a negro.
- **Filtro de luz azul:** ajuste la intensidad del filtro de luz azul.



Para activar esta función, debe hacer lo siguiente: deshabilitar el HDR en su dispositivo.



Consulte lo siguiente para aliviar el cansancio ocular:

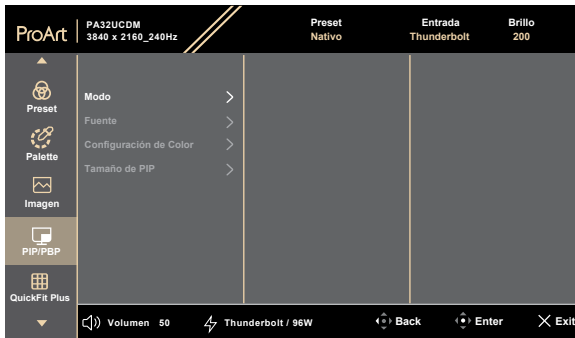
- Los usuarios deben pasar tiempo alejados de la pantalla si trabajan durante horas: Es aconsejable tomar breves descansos (de al menos 5 minutos) después de aproximadamente 1 hora de trabajo continuo frente a su PC. Tomar descansos breves y frecuentes es más efectivo que un solo descanso más largo.
- Para minimizar el cansancio y la sequedad oculares, los usuarios deben dar descanso a los ojos periódicamente enfocando objetos que estén alejados.
- Los ejercicios de los ojos pueden ayudar a reducir el cansancio ocular. Repita estos ejercicios a menudo. Si el cansancio ocular no desaparece, consulte a un médico. Ejercicios para los ojos:  
(1) Mirar hacia arriba y hacia abajo repetidamente (2) Mover los ojos de un lado a otro lentamente (3) Mover los ojos en diagonal.
- La luz azul de alta energía puede dar lugar a cansancio ocular y a degeneración de la mácula asociada a la edad (AMD, Age-Related Macular Degeneration). El filtro de luz azul puede reducir un 70 % (máximo) de la luz azul peligrosa para evitar el síndrome visual informático (CVS, Computer Vision Syndrome).

#### 4. PIP/PBP

El menú PIP/PBP le permite abrir otra ventana secundaria conectada desde otra fuente de vídeo además de la ventana principal de su fuente de vídeo original.



Para activar esta función, debe desactivar las opciones **Renderizado rápido** y deshabilitar el HDR en el dispositivo.



- **Modo:** permite seleccionar la función **PIP**, **PBP**, o desactivarla.



Para escalar ambas pantallas a pantalla completa en modo PBP, establezca la configuración de resolución para las dos en 1920 x 2160 en la configuración de pantalla del sistema operativo. (Y asegúrese de que la opción de escalado sea "Mantener escalado de pantalla" si está utilizando una tarjeta gráfica Intel).

- **Fuente:** permite seleccionar la fuente de entrada de vídeo entre **HDMI** y **Thunderbolt**.
- **Configuración de Color:** seleccione el ajuste preestablecido de color para las ventanas principal y secundaria.
- **Tamaño de PIP:** permite ajustar el tamaño de PIP a **Pequeño**, **Medio** o **Grande** (solo disponible para el modo PIP).

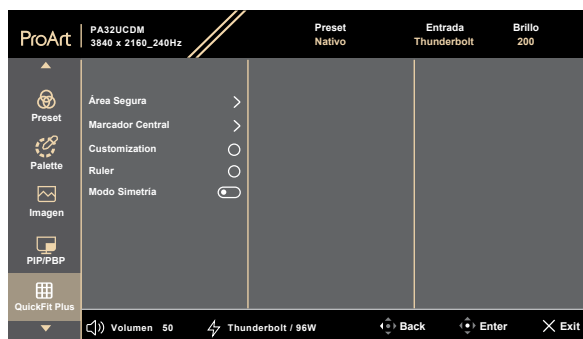



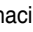
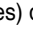
## 5. QuickFit Plus

En esta función, puede utilizar diferentes tipos de patrones de alineación.



Para activar esta función, debe hacer lo siguiente: desactivar PIP/PBP en el dispositivo y restaurar la pantalla a su posición normal (no rotar).



- **Área Segura:** facilita a los diseñadores y usuarios la organización del contenido y el diseño en una página y, al mismo tiempo, les ayuda a conseguir un aspecto coherente. Las opciones disponibles son: **1:1**, **Acción Segura**, **Título Seguro**, **3 x 3**.
- **Marcador Central:** Permite ajustar las opciones **Tipo 1**, **Tipo 2**, **Tipo 3**.
- **Customization:** Puede determinar el tamaño del marco moviendo el botón  Menú (5 direcciones) hacia arriba, hacia abajo, hacia la izquierda o hacia la derecha. Puede presionar el botón  Menú (5 direcciones) durante más de 3 segundos para cambiar las medidas entre milímetros y pulgadas.
- **Ruler:** este patrón presenta una regla física en el lado superior izquierdo. Puede presionar el botón  Menú (5 direcciones) durante más de 3 segundos para cambiar las medidas entre métricas e imperiales.
- **Modo Espejo:** permite voltear la imagen horizontalmente.

## 6. Entrada

En esta función puede seleccionar la fuente de entrada deseada.



- **Detección automática:** Detecta automáticamente otras señales activas cuando la señal de entrada actual está inactiva.



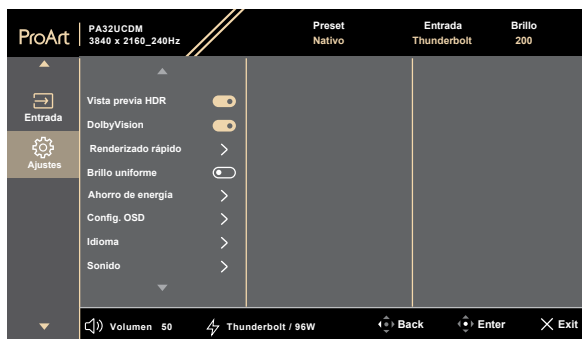
---

Para activar esta función, debe hacer lo siguiente: Establezca Configuración/Ahorro de energía en Nivel normal.

---

## 7. Ajustes

Permite ajustar el sistema.



- **Vista previa HDR:** le permite obtener una vista previa del rendimiento del contenido que no es HDR con HDR y asignación HLG. Mientras la función Vista previa HDR está activada, solo se pueden elegir las opciones HDR\_PQ DCI, HDR\_PQ BT.2020, HDR\_HLG y HDR\_HLG DCI.
- **DolbyVision:** permite habilitar o deshabilitar la función DolbyVision.
- **Renderizado rápido:** Sólo puede activarse dentro de 48Hz~120Hz (Thunderbolt, HDMI).



Para activar esta función, debe hacer lo siguiente: desactivar PIP/PBP, ajuste Control de Aspecto a Completo.

- **Brillo uniforme:** con la función habilitada, el sistema no ajustará el brillo máximo de la pantalla cuando esta se muestre en un tamaño diferente.
- **Ahorro de energía:** permite especificar especifica la configuración de ahorro de energía.
  - \* **Nivel normal:** permite que los puertos USB descendentes y USB Tipo-C carguen dispositivos externos cuando el monitor entra en el modo de ahorro de energía.
  - \* **Nivel profundo:** Cuando se conecta a un ordenador, el puerto de subida permite a los puertos USB de bajada cargar dispositivos. Las señales USB Tipo-C y HDMI no se pueden detectar automáticamente cuando el monitor entra en modo de ahorro de energía.

- **Config. OSD:**

- \* permite ajustar la opción **Temporizador OSD** de 10 a 120 segundos.
- \* permite activar y desactivar la función **DDC/CI**.
- \* permite ajustar el fondo del menú OSD de **opaco** a **Transparente**.
- \* permite habilitar o deshabilitar la función **Giro autom. OSD**.



---

Para activar la opción Giro autom. OSD, debe desactivar la opción PIP/PBP.

---

- **Idioma:** puede elegir entre en 23 idiomas diferentes: inglés, francés, alemán, italiano, español, holandés, portugués, ruso, checo, croata, polaco, rumano, húngaro, turco, chino simplificado, chino tradicional, japonés, coreano, tailandés, indonesio, persa, ucraniano y vietnamita.

- **Sonido:**

- \* Permite ajustar la opción **Volumen** de 0 a 100.
- \* Permite activar o desactivar la opción Silencio para la salida de audio.
- \* Seleccione la entrada de audio PIP/PBP en **Fuente**.



---

Para activar la función Fuente debe desactivar la opción PIP/PBP.

---

- **Streaming DisplayPort:** compatibilidad con tarjeta gráfica. Seleccione **DisplayPort 1.2**, **DisplayPort 1.4** o **DisplayPort 1.4 + USB 3.2** en función de la versión DP de la tarjeta gráfica.

- **Bloquear:**

- \* **Llave:** permite desactivar todas las teclas de función. Presione el botón de 5 direcciones hacia abajo durante más de 5 segundos para cancelar la función Bloqueo de teclas.
- \* **Ajustes predefinidos:** permite bloquear todos los parámetros y deshabilitar (en gris) ProArt Palette.

- **Indicador de encendido:** permite encender y apagar el indicador LED de alimentación.

- **Sincronización de luz:** Ajusta la luminancia y la temperatura de color en función de las condiciones ambientales.

- \* **Brillo ambiente:** Ajusta la luminancia dinámicamente en función de la iluminación ambiental.
- \* **Temperatura de color ambiental:** ajusta la temperatura de color dinámicamente conforme a la iluminación ambiental.

- **Protector De Pantalla:** Configura los ajustes relacionados con el protector de pantalla. Puede mejorar los problemas de calidad de imagen relacionados con la retención de imágenes cuando la pantalla está encendida durante un tiempo determinado.

- \* **Sensor de proximidad:** Si la función está habilitada y el sistema no detecta la presencia de objetos a una distancia de 30 cm-90 cm durante el tiempo preestablecido, el sistema disminuirá automáticamente el brillo periódicamente.



- 
- El tiempo de recuperación sería de 2 segundos.
  - La capacidad y la distancia detectables son diferentes en función del objeto y el entorno.
  - Evite colocar objetos delante del sensor (entre 30cm y 90cm), ya provocará errores en el sensor debido a una mala interpretación de presencia humana delante.
- 

- \* **Protección del panel:** Esta función integra varios mecanismos de las patentes inteligentes del panel para garantizar la vida útil. Las funcionalidades de panel inteligente patentadas son **Sensing Protection, Pixel Shift, Screen Saver, ISP** y **Off Sensing**. Puede ajustar la barra deslizante para configurar diferentes niveles, y ocurrirán algunos comportamientos de la lista de abajo que son normales.

1. El brillo de la pantalla disminuirá automáticamente cuando no haya cambios en la pantalla.
2. Cuando se alcance el tiempo acumulado, **Off Sensing** se activará automáticamente y mostrará una pantalla negra. permite calibrar cualquier problema que pueda surgir en la pantalla cuando el monitor ha estado encendido durante mucho tiempo. El proceso durará aproximadamente 6 minutos con un indicador LED de encendido blanco parpadeante. No desenchufe el cable de alimentación mientras la operación está en curso. Si enciende el monitor, la función **Off Sensing** dejará de funcionar.



---

Ajuste del tiempo acumulado para la función Off Sensing:

**Apagado:** 12 horas.

**Nivel 1:** 8 horas.

**Nivel 2:** 4 horas.

---

- \* **Protección de imagen:** Esta función integra varios mecanismos de las patentes inteligentes del panel para garantizar la vida útil. Puede prevenir los posibles problemas de calidad de imagen del panel cuando las imágenes contienen **Multi-Logo**, **Edge Lum Average** y **Task Bar**. Puede ajustar la barra deslizante para configurar diferentes niveles..
- **HDMI CEC:** Habilita o deshabilita la función HDMI CEC. Para activar esta función, puede usar el mando a distancia para conectar el dispositivo al monitor a través del puerto HDMI.
- **Información:** permite mostrar la información del monitor.
- **Reset Todo:** "S" permite restaurar la configuración predeterminada.

## 3.2 Resumen de especificaciones

<b>Tipo de panel</b>	OLED
<b>Tamaño del panel</b>	Pantalla panorámica de 31,5" (16:9)
<b>Resolución máxima</b>	3840 x 2160
<b>Densidad de píxeles</b>	0,1814 mm x 0,1814 mm
<b>Brillo</b>	SDR 250 nits (típ.), HDR 1000 nits (APL 3%)
<b>Relación de contraste (típ.)</b>	1500000:1
<b>Ángulo de visión (H/V), CR&gt;10</b>	178°/178°
<b>Colores de visualización</b>	1070 M (10 bits)
<b>Tiempo de respuesta</b>	0,1 ms (típ., GTG)
<b>Selección del preajuste de ProArt</b>	15 modos preestablecidos de color
<b>Ajuste automático</b>	No
<b>Selección de la temperatura del color</b>	5 temperaturas de color
<b>Entrada analógica</b>	No
<b>Entrada digital</b>	HDMI 2.1, Thunderbolt 4
<b>Salida digital</b>	Thunderbolt 4
<b>Conector para auriculares</b>	No
<b>Entrada de audio</b>	No
<b>Altavoces (integrados)</b>	3 W x 2 (4 ohmios)
<b>Puerto USB 3.0</b>	USB 3.2 Gen 2 Tipo-C x 1 USB 3.2 Gen 2 Tipo-A x 1
<b>Color</b>	Plata
<b>LED de encendido y apagado</b>	Blanco (encendido)/Ámbar (espera)
<b>Inclinación</b>	+20° ~ -5°
<b>Rotación</b>	+90° ~ -90°
<b>Ajuste de la altura</b>	130 mm
<b>Bloqueo Kensington</b>	Sí
<b>Voltaje de entrada de CA</b>	CA: 100~240 V
<b>Consumo de energía</b>	Encendido: 32 W** (típ.). Modo de espera de energía: ≤ 0,5 W. CC apagado: ≤ 0,3 W
<b>Temperatura de funcionamiento</b>	0°C~40°C
<b>Temperatura (sin funcionar)</b>	-20°C~+60°C
<b>Dimensiones (An x Al x Pr) sin soporte</b>	717,28 mm x 422,33 mm x 42,4 mm

<b>Dimensiones (An x Al x Pr) con soporte</b>	717,28 mm x 602,47 mm x 228 mm (máxima) 717,28 mm x 472,47 mm x 228 mm (mínima) 820 mm x 577 mm x 282 mm (paquete)
<b>Peso (estimado)</b>	9,0 kg (neto); 6,5 kg (neto, sin pedestal); 16,6 kg (bruto)
<b>Idiomas múltiples</b>	23 idiomas (inglés, francés, alemán, italiano, español, holandés, portugués, ruso, checo, croata, polaco, rumano, húngaro, turco, chino simplificado, chino tradicional, japonés, coreano, tailandés, indonesio, persa, ucraniano y vietnamita)
<b>Accesorios</b>	Guía de inicio rápido, tarjeta de garantía, cable de alimentación, cable HDMI, cable USB C a A, cable Thunderbolt 4 activo de 40 Gbps, informe de calibración de color, tarjeta de bienvenida ProArt
<b>Conformidad y Normas</b>	cTUVus, FCC, ICES-3, EPEAT, CB, CE, ErP, WEEE, EU Energy, ISO 9241-307, UkrSEPRO, CU, CCC, CEL, BSMI, RCM, VCCI, PSE, PC Recycle, J-MOSS, KC, KCC, KMEPS, PSB, Vietnam Energy, Ukraine Energy, Energy Star®, RoHs, CEC, Windows 10/11 WHQL, TÜV Flicker Free, TÜV Low Blue Light, VESA DisplayHDR True Black 400

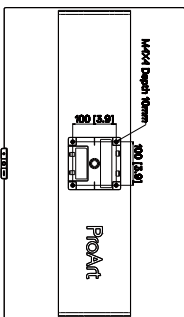
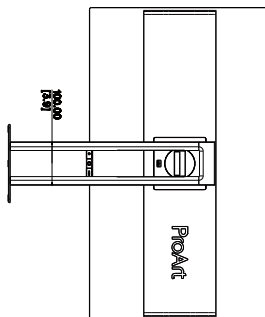
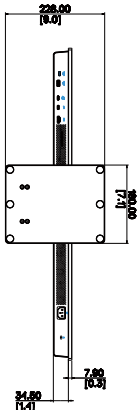
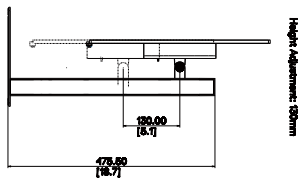
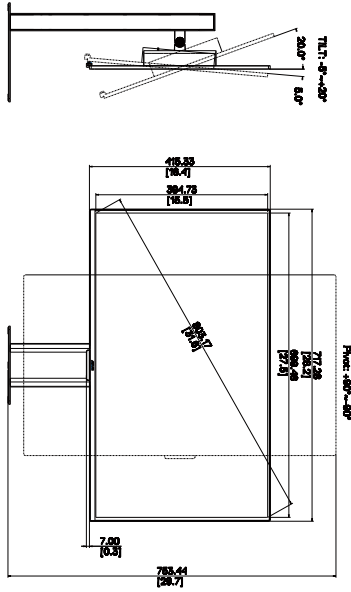
**\*Las especificaciones están sujetas a cambio sin previo aviso.**

**\*\*Consumo de energía del modo Encendido según se define en la versión Energy Star 8.0.**




### 3.3 Dimensión de la estructura

ASUS PA32UCDM Outline Dimension  
 \*Unit: mm(Inch)



### 3.4 Solucionar problemas (preguntas más frecuentes)

Problema	Solución posible
El indicador LED de alimentación no se ENCIENDE	<ul style="list-style-type: none"> <li>• Presione el botón  para comprobar si el monitor se encuentra en el modo ENCENDIDO.</li> <li>• Compruebe si el cable de alimentación está correctamente conectado al monitor y a la toma de corriente.</li> <li>• Compruebe si el interruptor de encendido está en la posición de suministro de energía.</li> </ul>
El LED de alimentación se ilumina en ámbar pero no se muestra ninguna imagen en la pantalla	<ul style="list-style-type: none"> <li>• Compruebe si el monitor y el equipo se encuentran en el modo ENCENDIDO.</li> <li>• Asegúrese de que el cable de señal está correctamente conectado al monitor y al equipo.</li> <li>• Inspeccione el cable de señal y asegúrese de que no hay ningún contacto doblado.</li> <li>• Conecte el equipo a otro monitor disponible para comprobar si dicho equipo funciona correctamente.</li> </ul>
La imagen de la pantalla es demasiado clara o demasiado oscura	<ul style="list-style-type: none"> <li>• Ajuste los parámetros Contraste y Brillo mediante el menú OSD.</li> </ul>
La imagen de la pantalla bota o hay un efecto de onda en dicha imagen	<ul style="list-style-type: none"> <li>• Asegúrese de que el cable de señal está correctamente conectado al monitor y al equipo.</li> <li>• Aleje los dispositivos eléctricos que puedan estar causando interferencia.</li> </ul>
La imagen de la pantalla presenta defectos de color (el blanco no parece blanco)	<ul style="list-style-type: none"> <li>• Inspeccione el cable de señal y asegúrese de que no hay ningún contacto doblado.</li> <li>• Restablezca toda la configuración a través del menú OSD.</li> <li>• Ajuste la configuración de color R/G/B o seleccione Temp del Color mediante el menú OSD.</li> </ul>
No hay sonido o este es muy bajo	<ul style="list-style-type: none"> <li>• Asegúrese de que el cable HDMI, DisplayPort o USB Tipo C esté correctamente conectado al monitor y al equipo.</li> <li>• Ajuste la configuración de volumen tanto del monitor como del dispositivo HDMI, DisplayPort o USB Tipo C.</li> <li>• Asegúrese de que el controlador de la tarjeta de sonido del equipo está correctamente instalado y activado.</li> </ul>

## 3.5 Modos de funcionamiento admitidos

Resolución	Frecuencia vertical (Hz)	Frecuencia horizontal (KHz)	Píxel (MHz)	Observaciones
640 x 480	59,94(N)	31,469(N)	25,175	
640 x 480	75(N)	37,5(N)	31,5	
800 x 600	60,317(P)	37,879(P)	40	
800 x 600	75(P)	46,875(P)	49,5	
1024 x 768	60,004(N)	48,363(N)	65	
1024 x 768	75,029(P)	60,023(P)	78,75	
1280 x 960	60(P)	60(P)	108	
1280 x 1024	60,02(P)	63,981(P)	108	
1280 x 720	60(P)	45(P)	74,25	
1600 x 1200	60(P)	75(P)	162	
1920 x 1080	60(P)	67,5(P)	148,5	
3840 x 2160 (Eliminación de brillo reducida)	60(N)	133,32(P)	533,28	
2560 x 1440 (Eliminación de brillo reducida)	120(N)	182,996(P)	497,75	
2560 x 1440 (Eliminación de brillo reducida)	60(N)	88,787(P)	241,5	
3840 x 2160 (Eliminación de brillo reducida)	240(N)	582,96(P)	2331,84	
3840 x 2160 (Eliminación de brillo reducida)	60(N)	133,125(P)	532,5	
3840 x 2160 (Eliminación de brillo reducida)	30(N)	65,625(P)	262,5	
3840 x 2160 (Eliminación de brillo reducida)	24(N)	52,375(P)	209,5	
3840 x 2160	120(P)	270(P)	1188	
3840 x 2160	240(N)	582,959(P)	2462,42	
3840 x 2160 (Eliminación de brillo reducida)	240(N)	582,96(P)	2331,84	

Resolución	Frecuencia vertical (Hz)	Frecuencia horizontal (KHz)	Píxel (MHz)	Observaciones
1920 x 2160 (Eliminación de brillo reducida)	60(N)	133,293(P)	277,25	Solo PBP
1920 x 2160	120(P)	274,399(N)	570,75	Solo PBP
1920 x 2160 (Eliminación de brillo reducida)	240(N)	582,933(P)	1212,5	Solo PBP

**“P” / “N” significa polaridad “Positiva”/“Negativa” de la sincronización H/V entrante (frecuencia de entrada).**

**Cuando el monitor funcione en modo vídeo (es decir, sin mostrar datos), se admitirán los siguientes modos de alta definición, además del vídeo de definición estándar.**

Resolución	Frecuencia vertical (Hz)	Frecuencia horizontal (KHz)
3840 x 2160(P)	120	270
	100	225
	60	135
	50	112,5
	30	67,5
	25	56,25
	24	54
1920 x 1080(P)	120	135
	100	112,5
	60	67,5
	50	56,25
	30	33,75
	25	28,125
1280 x 720(P)	60	45
	50	37,5
720 x 576(P)	50	31,25
720 x 480(P)	59,94	31,469
640 x 480(P)	59,94	31,469
1920 x 1080i	60	33,75
	50	28,125
720(1440) x 480i	59,94	15,734
720(1440) x 576i	50	15,625

**ASUS**