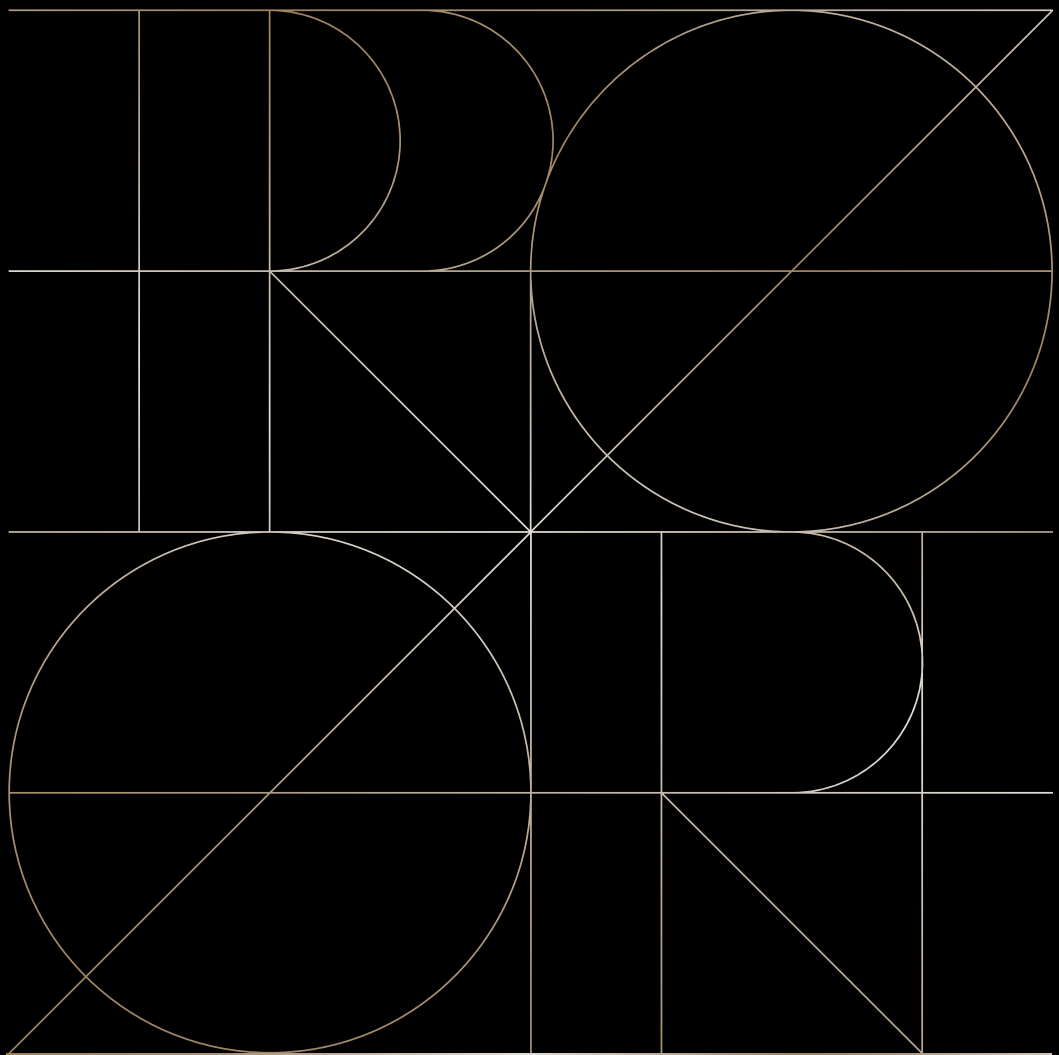


ProArt

PA32UCDM

Посібник користувача



Перше видання

Грудень 2024 р.

Авторські права © 2024 ASUSTeK COMPUTER INC. Всі права застережено.

Жодну частину цього посібника, включаючи описані в ньому вироби і ПЗ, не може бути відтворено, передано, переписано, збережено у файлообмінній системі або перекладено іншою мовою у будь-якій формі і будь-яким способом, окрім документації, яку покупці тримають для подальшого користування, без прямої письмової згоди ASUSTeK COMPUTER INC. ("ASUS").

Гарантію та обслуговування не буде подовжено, якщо: (1) виріб ремонтували, модифікували або змінювали, окрім ремонту, модифікації та змін, авторизованих письмовою згодою від ASUS; або (2) серійний номер виробу стерто або він відсутній.

ASUS НАДАЄ ЦЕЙ ПОСІБНИК «ЯК Є», БЕЗ БУДЬ-ЯКИХ ГАРАНТІЙ, ЯК ВИСЛОВЛЕНИХ, ТАК І ТИХ, ЩО МАЮТЬСЯ НА УВАЗІ, ВКЛЮЧАЮЧИ, ТА НЕ ОБМЕЖУЮЧИСЯ ГАРАНТІЯМИ АБО ЗОБОВ'ЯЗАННЯМИ ЩОДО ПРИДАТНОСТІ ДО ПРОДАЖУ АБО ВІДПОВІДНОСТІ ПЕВНИМ ЦІЛЯМ. ЗА ЖОДНИХ УМОВ ASUS, ЙОГО ДИРЕКТОРИ, СЛУЖБОВЦІ, НАЙМАНІ РОБІТНИКИ АБО АГЕНТИ НЕ НЕСУТЬ ВІДПОВІДАЛЬНОСТІ ЗА БУДЬ-ЯКІ НЕПРЯМІ, ОСОБЛИВІ, ВИПАДКОВІ АБО НАСЛІДКОВІ ПОШКОДЖЕННЯ (ВКЛЮЧАЮЧИ ПОШКОДЖЕННЯ ЧЕРЕЗ ВТРАТУ ДОХОДУ, БІЗНЕСУ, ПРИДАТНОСТІ ДО ВИОКРИСТАННЯ АБО ДАНИХ, ПЕРЕБОЇ В РОБОТІ БІЗНЕСУ ТОЩО), НАВІТЬ ЯКЩО ASUS ПОПЕРЕДЖАЛИ ПРО МОЖЛИВІСТЬ ПОДІБНИХ ПОШКОДЖЕНЬ, СПРИЧИНЕНИХ БУДЬ-ЯКИМ ДЕФЕКТОМ АБО ПОМИЛКОЮ В ЦЬОМУ ПОСІБНИКУ АБО ВИРОБІ.

ТЕХНІЧНІ ХАРАКТЕРИСТИКИ ТА ІНФОРМАЦІЮ В ЦЬОМУ ПОСІБНИКУ ПІДГОТОВАНО ЛИШЕ ДЛЯ ІНФОРМУВАННЯ, І ЇХ МОЖЕ БУТИ ЗМІНЕНО БУДЬ-КОЛИ БЕЗ ПОПЕРЕДЖЕННЯ, І ЇХ НЕ СЛІД ВВАЖАТИ ЗОБОВ'ЯЗАННЯМИ З БОКУ ASUS. ASUS НЕ НЕСЕ ЖОДНОЇ ВІДПОВІДАЛЬНОСТІ ТА НЕ ДАЄ ЗОБОВ'ЯЗАНЬ ЩОДО БУДЬ-ЯКИХ ПОМИЛОК АБО НЕТОЧНОСТЕЙ, ЩО МОЖУТЬ ЗУСТРІТИСЯ В ЦЬОМУ ПОСІБНИКУ, ВКЛЮЧАЮЧИ ОПИС ВИРОБІВ І ПЗ В НЬОМУ.

Вироби та назви компаній, згадані в цьому посібнику, можуть бути або можуть не бути зареєстрованими торговими марками або захищеними авторськими правами відповідних компаній, і використовуються лише для визначення і пояснення та на користь власників, без жодної спроби порушити їхні права.

Зміст

Зміст	iii
Примітки	iv
Заходи безпеки	vi
Догляд і чищення	viii
Повернення виробів	ix
Інформація про пристрій для маркування енергоефективності ЄС ix	
Глава 1: Знайомство з виробом	
1.1 Ласкаво просимо!	1-1
1.2 Вміст упакування	1-1
1.3 Короткий опис монітора	1-2
1.3.1 Вигляд спереду	1-2
1.3.2 Вигляд ззаду	1-3
1.3.3 Функція QuickFit Plus	1-5
1.3.4 Інші функції	1-8
Глава 2: Налаштування	
2.1 Встановлення підставки для монітора	2-1
2.2 Відкріплення кронштейна/підставки (для настінного монтажу VESA)	2-3
2.3 Регулювання монітора	2-4
2.4 Підключення кабелів	2-5
2.5 Увімкнення монітора	2-7
Глава 3: Загальні інструкції	
3.1 Екранне меню	3-1
3.1.1 Змінення налаштувань	3-1
3.1.2 Загальний опис функцій екранного меню	3-2
3.2 Огляд технічних характеристик	3-15
3.3 Габаритні розміри	3-17
3.4 Усунення несправностей (запитання й відповіді)	3-18
3.5 Підтримувані режими роботи	3-19

Примітки

Заява Федеральної Комісії Зв'язку США (FCC)

Цей пристрій відповідає Частині 15 Правил FCC. Робота можлива за виконання наступних двох умов:

- Цей пристрій не може створювати шкідливої інтерференції, та
- Цей пристрій мусить приймати будь-яку отримувану інтерференцію, включаючи таку, що може спричинити небажану роботу пристрою.

Це обладнання було тестовано і визнано таким, що відповідає обмеженням для цифрових пристроїв Класу В згідно Частині 15 Правил FCC. Ці обмеження створено, щоб надати достатній захист проти шкідливої інтерференції в житловому секторі. Це обладнання генерує, використовує і може випромінювати енергію радіочастот. Якщо його встановлено і експлуатовано без дотримання інструкцій виробника, це може спричинити шкідливу перешкоду для радіозв'язку. Однак ми не гарантуємо, що перешкоди не виникатимуть в кожному конкретному випадку. Якщо це обладнання перешкоджає прийому теле- та радіосигналу (щоб перевірити, вимкніть і ввімкніть обладнання), спробуйте усунути перешкоди. Для цього виконайте одну або кілька з цих дій:

- Переорієнтувати або перемістити антену прийому.
- Збільшити відстань між обладнанням і приймачем.
- підключіть обладнання та приймач до різних ланцюгів замикання;
- Зверніться по допомогу до розповсюджувача або досвідченого техника із радіо/телекомунікацій.



Для забезпечення відповідності нормам FCC необхідно використовувати екрановані кабелі для підключення монітора до відеокарти. Зміни або модифікації цього пристрою, які не були прямо схвалені стороною, відповідальною за відповідність, можуть позбавити права користувача експлуатувати це обладнання.

Продукт, що відповідає стандарту ENERGY STAR



ENERGY STAR — це спільна програма Агентства з охорони навколишнього середовища США та Міністерства енергетики США, яка допомагає всім нам економити гроші та захищати навколишнє середовище за допомогою енергоефективних продуктів та методів.

Всі продукти ASUS з логотипом ENERGY STAR відповідають стандарту ENERGY STAR, а функція керування живленням увімкнена за умовчанням. Монітор і комп'ютер автоматично переходять у режим сну через 10 і 30 хвилин бездіяльності користувача. Щоб розбудити комп'ютер, клацніть або натисніть будь-яку клавішу на клавіатурі. Відвідайте веб-сайт <http://www.energystar.gov/powermanagement> для отримання детальної інформації про керування живленням та його переваги для навколишнього середовища. Крім того, відвідайте веб-сайт <http://www.energystar.gov> для отримання детальної інформації про спільну програму ENERGY STAR.



ПРИМІТКА: Energy Star HE підтримується в операційних системах на базі FreeDOS та Linux.

Заява Канадського Департаменту Зв'язку

Цей цифровий апарат не перевищує обмежень для Класу В щодо випромінювання радіошумів з цифрового пристрою, встановлених у Правилах Регулювання Радіоінтерференції Канадського Департаменту Зв'язку.

Цей цифровий пристрій Класу В відповідає Канадським ICES-003.

Цей цифровий пристрій класу В відповідає вимогам «Канадських нормативів для обладнання, що створює перешкоди».

Cet appareil numérique de la classe B respecte toutes les exigences du Règlement sur le matériel brouiller du Canada.



Відповідність програмного забезпечення Low Blue Light (Низький рівень синього світла)

ASUS вимагає, щоб кожна модель пройшла SW LBL, коли для параметра «Зображення/Фільтр син. світла» встановлено значення МАКС.

Щоб зменшити втому очей, скористайтеся рекомендаціями, вказаними нижче.

- Користувачам комп'ютерів рекомендується робити перерви, особливо під час довгої роботи. Рекомендується робити короткі перерви (принаймні 5 хвилин) після приблизно 1 години безперервної роботи за комп'ютером. Короткі та часті перерви більш ефективні, ніж поодинокі більш тривалі перерви.
- Щоб зменшити втому та сухість очей, користувачам слід періодично давати їм відпочити й концентруватися на об'єктах, які знаходяться далеко.
- Вправи для очей можуть зменшити їх втому. Регулярно повторюйте ці вправи. Якщо втома очей не зникає, зверніться до лікаря. Гімнастика для очей: (1) По черзі дивіться вгору та вниз; (2) повільно покрутіть очима; (3) поведіть очима по діагоналі.
- Синє світло з високою енергією може призвести до втоми очей та AMD (вікової макулярної дегенерації). Фільтр син. світла служить для зменшення на 70 % (макс.) шкідливого впливу синього світла і запобігання синдрому комп'ютерного зору (Computer Vision Syndrome, CVS).

Для фільтра синього світла встановлено значення МАКС. Згідно з вимогами сертифікації програмного забезпечення TÜV Rheinland щодо тьмяного блакитного світла.

Технологія без мерехтіння

У моніторі використовується технологія «без мерехтіння», яка усуває видиме для очей мерехтіння, забезпечує комфорт при перегляді та запобігає втомі очей користувачів.

Заходи безпеки

- Перш ніж встановити монітор, уважно прочитайте всі документи з комплекту.
- Щоб запобігти пожежі або удару електрострумом, ніколи не піддавайте монітор дії дощу або вологи.
- Ніколи не намагайтеся відкрити корпус монітора. Компоненти всередині монітора перебувають під високою напругою, що може спричинити серйозні фізичні травми.
- Якщо джерело живлення пошкоджено, не намагайтеся полагодити його самостійно. Зверніться до кваліфікованого техника або до розповсюджувача.
- Перш ніж користуватися виробом, переконайтеся, що всі кабелі правильно підключено, і шнур живлення не пошкоджено. Якщо ви помітили будь-яке пошкодження, негайно зверніться до розповсюджувача.
- Отвори і щілини ззаду і вгорі на корпусі надано для вентиляції. Не блокуйте ці отвори. Ніколи не розташовуйте виріб поруч із/над батареєю або іншим джерелом тепла, якщо там не забезпечується достатньої вентиляції.
- Монітор мусить працювати лише від того типу джерела живлення, яке вказано на ярлику. Якщо ви не впевнені щодо типу живлення у вашій оселі, зверніться до розповсюджувача або місцевої енергетичної компанії.
- Користуйтеся правильною штепсельною виделкою, що відповідає місцевому стандарту живлення.
- Уникайте перевантаження електричних розмножувачів чи продовжувачів. Це може спричинити пожежу або ураження електричним струмом.
- Уникайте пилу, вогкості та надмірних температур. Не встановлюйте монітор у місцях, де на нього може потрапити рідина. Установлюйте монітор на рівній поверхні.
- Вимикайте пристрій з розетки під час грози або коли ним не користуються протягом тривалого часу. Це дозволить запобігти пошкодженням монітора під час перепадів напруги.
- Ніколи не просовуйте жодних предметів і не проливайте рідини в отвори на корпусі монітора.
- Щоб забезпечити надійне функціонування, використовуйте цей монітор лише з комп'ютерами зі списку UL, оснащеними відповідним чином налаштованими роз'ємами з вказаною потужністю 100–240 В змінного струму.
- За допомогою шнура живлення, підключеного до розетки із заземленням.
- У разі виявлення технічних проблем із монітором, зверніться до кваліфікованого інженера з технічного обслуговування або дистриб'ютора, у якого придбано виріб.
- Переміщення регулятора гучності, а також еквалайзера у відмінне від центрального розташування може збільшити вихідну напругу навушників і, як наслідок, рівень тиску звуку.

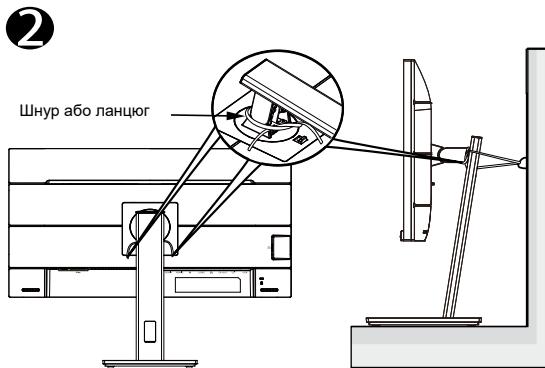
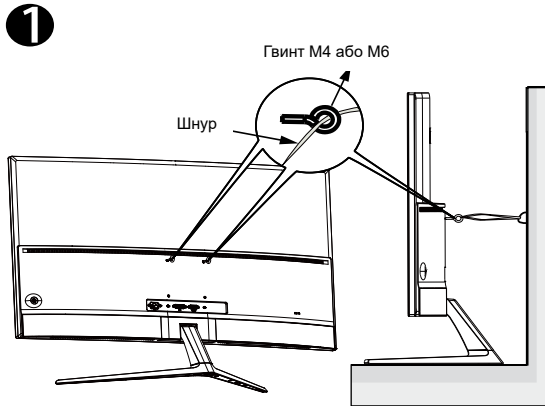


Цей символ перекресленого сміттевого бака вказує на те, що виріб (електричне, електронне обладнання та ртутувмісний акумулятор таблеткового типу) в жодному разі не можна викидати в сміттевий бак разом із побутовими відходами. Ознайомтеся з місцевими правилами утилізації електронних виробів.

AEEE yönetmeliğine uygundur

Запобігання перекиданню

При використанні монітора прикріпіть OLED-монітор до стіни за допомогою шнура або ланцюга, здатних витримати його вагу, щоб уникнути падіння.



- Дизайн дисплея може відрізнятися від зображеного на малюнку.
- Монтаж повинен виконувати кваліфікований спеціаліст. За додатковою інформацією звертайтеся до постачальника.
- Для моделей з масою нетто ≥ 7 кг. Виберіть відповідний спосіб запобігання перекиданню.
- Для моделей з кріпленням VESA використовуйте спосіб 1, вставте гвинти з кільцем в отвір кріплення VESA, потім прив'яжіть шнур або ланцюг до стіни. В іншому випадку за допомогою способу 2 прив'яжіть шнур або ланцюг до стійки, а потім прикріпіть до стіни.

Догляд і чищення

- Перш ніж підняти або переміщувати монітор, краще відключити кабелі та шнур живлення. Дотримуйтеся правильної техніки підймання, коли переміщуєте монітор. Підіймаючи або переносячи монітор, беріться за краї монітора. Не піднімайте дисплей за підставку або шнур.
- Очищення. Вимкніть монітор і вийміть з розетки шнур живлення. Очистіть поверхню монітора нежорсткою ганчіркою без ворсу. Застарілі плями можна видалити ганчіркою, зволоженою м'яким очисним засобом.
- Уникайте очисних засобів, що містять алкоголь або ацетон. Використовуйте засоби, призначені для чищення моніторів. Не розпилюйте засіб для чищення безпосередньо на екран, оскільки він може проникнути всередину монітора й спричинити ураження електричним струмом.

Описана нижче поведінка монітора є нормальною.

- Ви можете помітити трохи нерівномірну яскравість екрану залежно від використовованого шаблону робочого столу.
- Коли одне зображення показано протягом багатьох годин, після перемикання зображення на екрані може лишитися залишок попереднього зображення. Екран потроху відновиться, або можна вимкнути живлення на декілька годин.
- Коли екран чорніє, мерехтить або не може більше працювати, зверніться до розповсюджувача або сервісного центру, щоб це полагодити. Не ремонтуйте екран самостійно!

Умовні позначення в цьому посібнику



УВАГА: Інформація, як запобігти травмам, виконуючи завдання.



ЗАСТЕРЕЖЕННЯ: Інформація, як запобігти пошкодженню компонентів, виконуючи завдання.



ВАЖЛИВО: Правила, яких НЕОБХІДНО дотримуватися, щоб виконати завдання.



ПРИМІТКА: Підказки та додаткова інформація, що допоможуть виконати завдання.

Де дізнатися більше

З наступних джерел ви отримаєте додаткову інформацію, а також поновлення для виробу і ПЗ.

1. Веб-сайти ASUS

Веб-сайти ASUS у всьому світі надають поновлену інформацію про апаратне і програмне забезпечення ASUS. Див. <http://www.asus.com>

2. Додаткова документація

До комплекту виробу може входити додаткова документація, надана розповсюджувачем. Ця документація не є частиною стандартного комплекту.

Повернення виробів

Програми переробки та повернення ASUS виконують наше зобов'язання підтримувати найвищі стандарти охорони навколишнього середовища. Ми забезпечуємо наших клієнтів можливістю відповідально перероблювати наші вироби, батареї та інші компоненти так само, як матеріали для упаковки.

Будь ласка, перейдіть до <http://csr.asus.com/english/Takeback.htm> для детальної інформації про переробку в різних регіонах.

Інформація про пристрій для маркування енергоефективності ЄС



PA32UCDM

1.1 Ласкаво просимо!

Дякуємо за придбання монітора з OLED-дисплеєм ASUS®!

Найновішу модель OLED-монітора ASUS оснащено чіткішим, ширшим і яскравішим екраном, а також додатковими функціями для ще кращого перегляду.

Завдяки їм використання монітора стало зручним і приємним, як ніколи.

1.2 Вміст упакування

Перевірте, чи присутні в упакуванні такі об'єкти:

- ✓ OLED-монітор
- ✓ Підставка/стійка для монітора
- ✓ Стислий посібник з експлуатації
- ✓ Гарантійний талон
- ✓ Кабель живлення
- ✓ Кабель HDMI
- ✓ Кабель з USB C на A
- ✓ Кабель Thunderbolt 4 Active 40G
- ✓ Звіт про калібрування кольору
- ✓ Вітальна картка ProArt



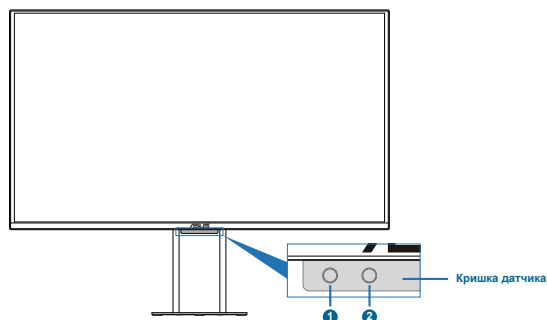
Якщо будь-який із перерахованих вище елементів пошкоджено або відсутній, негайно зверніться до розповсюджувача.



Якщо вам необхідно замінити шнур живлення або кабелі, зверніться до служби підтримки ASUS.

1.3 Короткий опис монітора

1.3.1 Вигляд спереду



1. Датчик наближення

- Якщо функція увімкнена і система не виявляє наявності об'єкта в межах 30–90 см протягом заданого часу, система періодично й автоматично зменшуватиме яскравість.



- Час відновлення буде приблизно 2 секунди.
- Здатність виявлення і відстань різняться залежно від об'єкта і навколишнього середовища.
- Не ставте предмети перед датчиком (на відстані від 30 см до 90 см), оскільки це призведе до збою в роботі датчика (неправильне визначення того, що хтось знаходиться попереду).

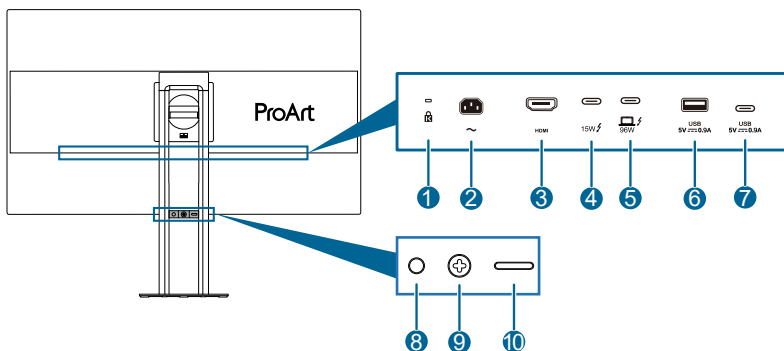
2. Датчик фонового підсвічування

- Налаштування параметрів фонового підсвічування.



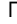

Ця функція буде вимкнена, якщо увімкнена функція HDR і для параметра ProArt Preset встановлено значення HDR_PQ DCI, HDR_PQ BT.2020, HDR_HLG BT.2100, HDR_HLG DCI або HDR_DolbyVision.

1.3.2 Вигляд ззаду



- 1. Кенсінгтонський замок:** Цей порт з'єднує пристрій із замком та кабелем з метою безпеки.
- 2. Порт входу змінного струму:** Цей роз'єм підключає адаптер живлення.
- 3. Порт HDMI:** Цей роз'єм призначений для підключення пристроїв, сумісних з HDMI.
- 4. Вихід Thunderbolt:** Цей порт призначений для послідовного підключення до пристрою, сумісного з Thunderbolt, або для низхідного підключення до USB Type-C.
- 5. Вхід Thunderbolt:** Цей порт призначений для підключення до пристрою, сумісного з Thunderbolt. З'єднання підтримує живлення та передачу даних через USB (максимальна роздільна здатність: 3840x2160 за 240 Гц). Після визначення джерела вхідного сигналу вихід Thunderbolt підтримуватиме послідовне підключення Thunderbolt.



Порт зі значком  забезпечує подачу живлення 96 Вт із вихідною напругою 5 В / 3 А, 9 В / 3 А, 15 В / 3 А, 20 В / 3 А (15–60 Вт) та 20 В / 5 А (60–100 Вт). Порт зі значком  забезпечує подачу живлення 15 Вт з вихідною напругою 5 В/3 А.

- 6. USB3.2 Gen 2 Type-A (надшвидкісний USB 10 Гбіт/с):** Цей порт призначений для низхідного підключення USB-пристроїв, таких як USB-клавіатура/миша, USB-накопичувач тощо.
- 7. USB3.2 Gen 2 Type-C (надшвидкісний USB 10 Гбіт/с):** Цей роз'єм призначений для підключення пристроїв USB, наприклад, клавіатури/миші USB, USB-накопичувача.

8. Кнопка/індикатор живлення

- Вмикає/вимикає монітор.
- У таблиці нижче наведено значення кольорів індикатора живлення.

Стан	Опис
Білий	Увімкнено
Жовтий	Режим очікування
Вимкнено	Вимкнено



9. Кнопка меню/виходу (5-позиційна)

- Натисніть цю кнопку, щоб відобразити екранне меню, коли воно вимкнено.
- Збільшує/зменшує значення або переміщує вибраний об'єкт вгору/вниз/ліворуч/праворуч.
- Натисніть 5-позиційну кнопку та утримуйте її більше 5 секунд, щоб увімкнути або вимкнути функцію блокування клавіш.
- Активує вибраний пункт меню OSD.

10. Кнопка виходу з дерева OSD

- Натисніть цю кнопку, щоб відобразити екранне меню, коли воно вимкнено. Натисніть цю кнопку знову, щоб увійти до головного екранного меню.
- Вихід із екранного меню.

1.3.3 Функція QuickFit Plus

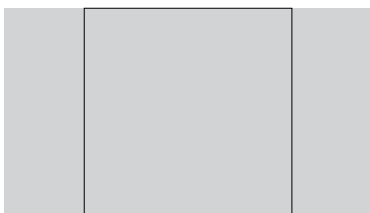
Функція QuickFit Plus містить 4 типи шаблонів: (1) Безпечна область (2) Маркер центру (3) Персоналізація (4) Лінійка. Щоб активувати шаблони, натисніть кнопку  QuickFit Plus. За допомогою кнопки меню  (5-позиційної) виберіть бажаний шаблон. Ви можете переміщати кнопку вгору/вниз/вліво/вправо, щоб змінити положення шаблону.

Зверніть увагу, що розмір кадру можна налаштувати лише у шаблоні **Персоналізація** відповідно до ваших потреб, але він може мати обмежений діапазон для переміщення вліво/вправо/вгору/вниз.

1. Безпечна область

Допомагає дизайнерам та іншим користувачам упорядкувати вміст і макет сторінки, щоб забезпечити однорідність розташування об'єктів і якнайкращі враження.

На вибір є:



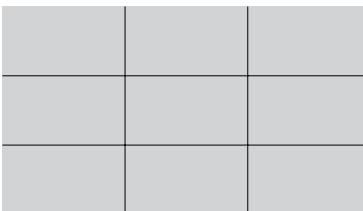
1:1



Сюжетно-важлива область



Допустима область титрів

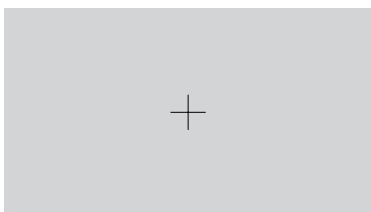


3 X 3

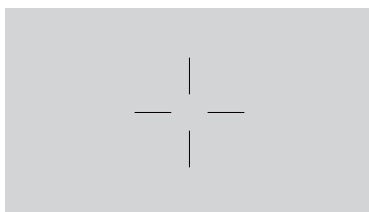
2. Маркер центру

Вибір типу маркера центру.

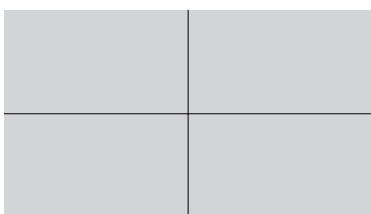
На вибір є:



Тип 1


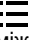


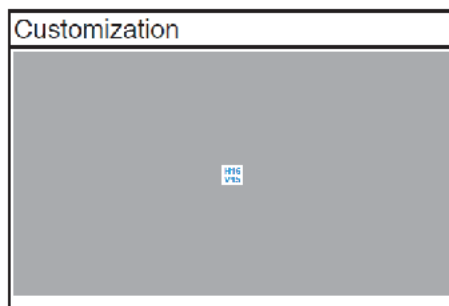
Тип 2



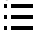
Тип 3

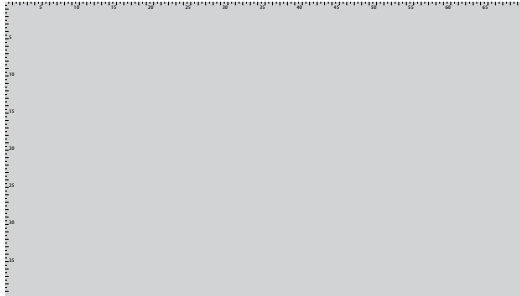
3. Customization

Ви можете вибрати розмір кадру, переміщуючи кнопку меню  (5-позиційну) вгору/вниз/вліво/вправо. Ви можете натиснути кнопку параметр  (5-позиційну) протягом 3 секунд, щоб перемкнути вимірювання між міліметрами та дюймами.



4. Ruler

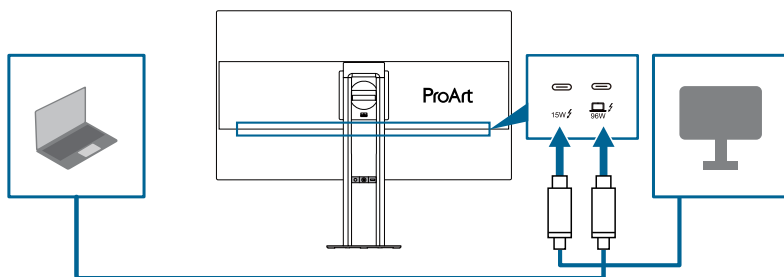
Цей шаблон показує фізичну лінійку вгорі та з лівого боку. Ви можете натиснути кнопку параметр  (5-позиційну) протягом 3 секунд, щоб перемкнути вимірювання між метричними та британськими одиницями.



1.3.4 Інші функції

1. Послідовне підключення (для деяких моделей)

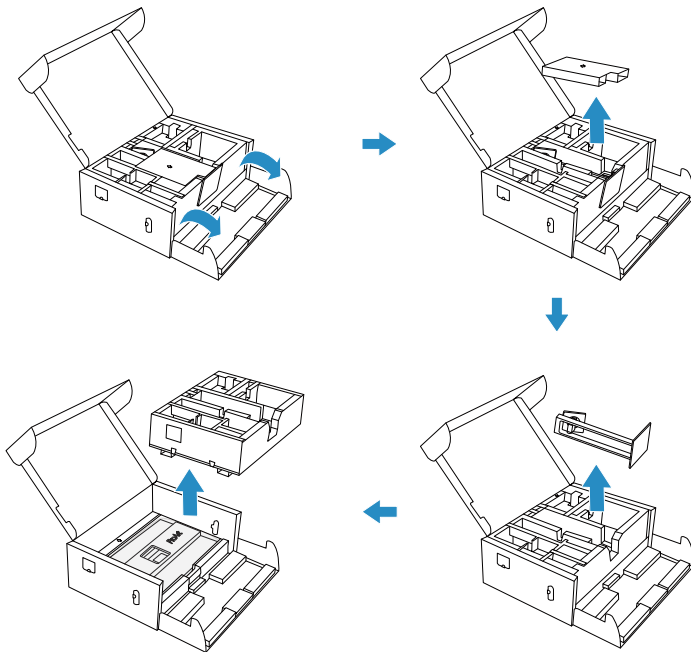
Монітор підтримує послідовний ланцюжок Thunderbolt. Послідовне підключення дозволяє послідовно підключати кілька моніторів, відеосигнал передається від джерела до монітора. Щоб увімкнути послідовне підключення, переконайтеся, що джерело транспортується.



2.1 Встановлення підставки для монітора

Встановлення підставки монітора:

1. Відкривши коробку, зніміть паперові подушки та встановіть по черзі з верхньої частини упаковки. (Малюнок 1)



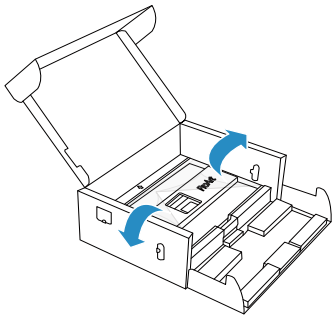
(Малюнок 1)

2. Підніміть кришку, щоб відкрити область VESA для збирання стійки. (Малюнок 2 на наступній сторінці)
3. Прикріпіть стійку до задньої частини монітора, переконавшись, що язичок на кронштейні входить у паз на задній панелі монітора. (Малюнок 3 на наступній сторінці)
4. Встановіть монітор вертикально. (Малюнок 4 на наступній сторінці)

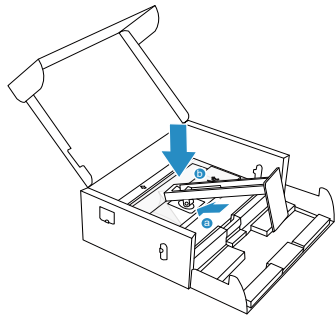


Не натискайте на екран, піднімаючи монітор. Обережно підніміть монітор, щоб він не вислизнув і не впав.

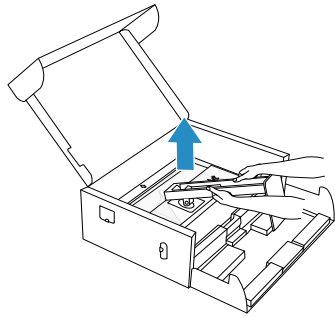
5. Зніміть кришку з монітора. (Малюнок 5 на наступній сторінці)



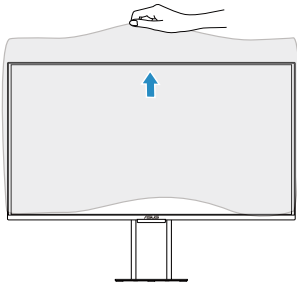
(Малюнок 2)



(Малюнок 3)



(Малюнок 4)

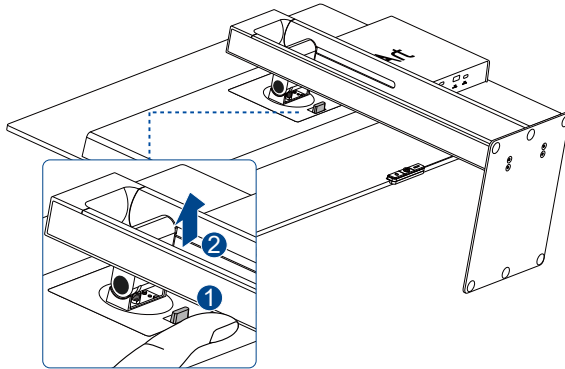


(Малюнок 5)

2.2 Відкріплення кронштейна/підставки (для настінного монтажу VESA)

Від'єднання монтажної опори/підставки:

1. Покладіть монітор лицевим боком на стіл.
2. Натисніть кнопку фіксатора, а потім від'єднайте кронштейн/підставку від монітора.

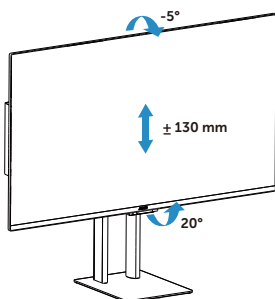


Радимо застелити стіл м'якою тканиною, щоб запобігти пошкодженню монітора.

- Комплект настінного кронштейна VESA (100 x 100 мм) продається окремо.
- Використовуйте лише з настінним монтажним кронштейном, внесеним до списку UL/CSA/GS, що має вантажну/несну здатність 13,2 кг (29,11 фунта) (розмір гвинта: M4 x 8 мм).

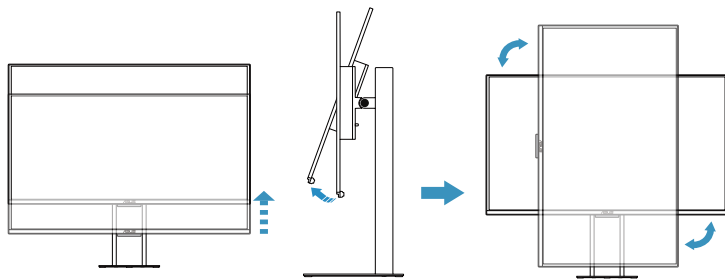
2.3 Регулювання монітора

- Щоб забезпечити найкращий перегляд, радимо розташувати монітор просто перед обличчям, а потім відрегулювати монітор під найзручнішими для вас кутом.
- Утримуйте підставку при зміні кута нахилу монітора, щоб запобігти його падінню.
- Кут нахилу монітора регулюється в межах від $+20^\circ$ до -5° . Крім того монітор можна стрижень можна регулювати в межах $\pm 90^\circ$. Висоту монітора можна регулювати в діапазоні ± 130 мм.



Щоб повернути монітор, потрібно зробити наступне:

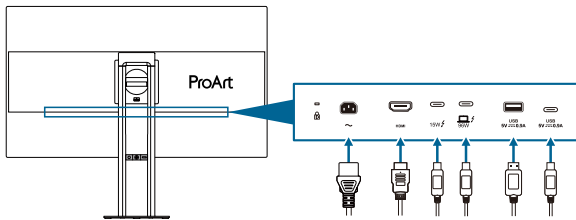
- Підніміть монітор у найвище положення.
- Нахиліть монітор на максимальний кут.
- Поверніть монітор на потрібний кут.



Нормально, якщо монітор трохи трясеться, коли ви регулюєте кут перегляду.

2.4 Підключення кабелів

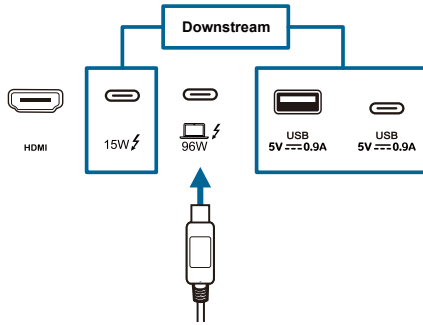
Підключіть кабелі за наступними інструкціями:



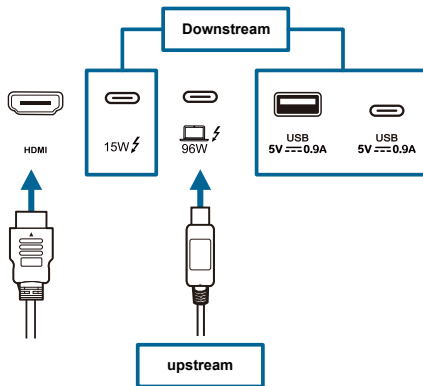
- **Під'єднання дроту живлення:** надійно під'єднайте один кінець дроту живлення до вхідного порту змінного струму монітора, а інший кінець до розетки.
- **Підключення кабелю HDMI 2.1/Thunderbolt 4/USB Type-A/USB Type-C:**
 - а. Вставте один кінець кабелю HDMI 2.1/Thunderbolt 4/USB Type-A/USB Type-C у роз'єм HDMI 2.1/Thunderbolt 4/USB Type-A/USB Type-C монітора.
 - б. Підключіть інший кінець кабелю HDMI 2.1/Thunderbolt 4/USB Type-A/USB Type-C у роз'єм HDMI 2.1/Thunderbolt 4/USB Type-A/USB Type-C свого пристрою.
- **Щоб використовувати вхід HDMI і Thunderbolt 4 / USB Type-C для сигналів USB:**
 - » До пристрою: Використовуйте кабель USB Type-C і підключіть один кінець роз'єму Type-C до порту USB Type-C монітора, а інший кінець — до роз'єму USB Type-C комп'ютера. Або використовуйте кабель USB з типу Type-C на Type-A і підключіть роз'єм Type-C до USB Type-C монітора, а роз'єм Type-A — до роз'єму USB Type-A вашого комп'ютера. Впевніться, що на вашому комп'ютері встановлена операційна система Windows, macOS. Це активує роботу портів USB на моніторі.
 - » Після пристрою: Використовуйте кабель USB для підключення пристрою до роз'єму USB Type-A або USB Type-C на моніторі.

» Є два сценарії підключення:

1. Використовується один кабель Thunderbolt 4 / USB Type-C для входу відео та USB-даних: Вхід Thunderbolt 4 / USB-C — висхідний, а вихід Thunderbolt 4 / USB-C / USB Type-C / USB Type-A — низхідний.



2. Для входу відео використовується порт HDMI, а для входу даних USB — порт Thunderbolt 4 / USB Type-C: Вхід Thunderbolt 4 / USB-C — висхідний, а вихід Thunderbolt 4 / USB-C / USB Type-C / USB Type-A — низхідний.



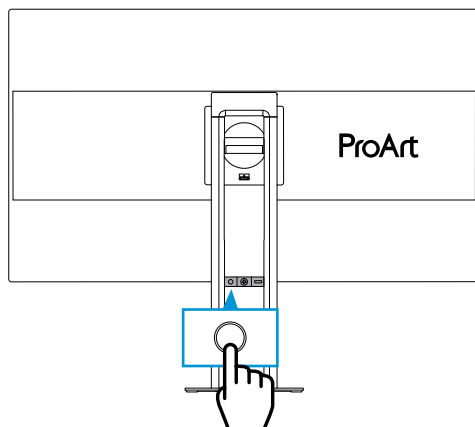
Коли ці кабелі підключені, ви зможете вибрати потрібний сигнал в пункті **Вхід** екранного меню.



Якщо вам необхідно замінити шнур живлення або кабелі, зверніться до служби підтримки ASUS.

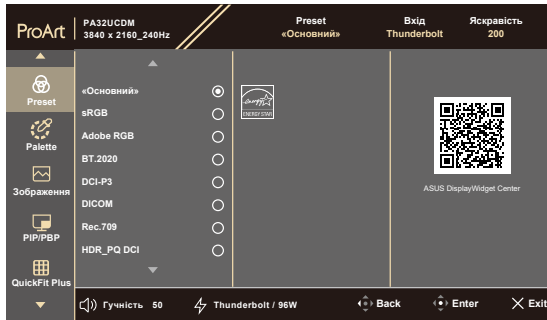
2.5 Увімкнення монітора

Натисніть кнопку живлення. Розташування кнопки живлення див. на стор. 1-4.
Індикатор живлення загориться білим, щоб показати, що монітор увімкнений.



3.1 Екранне меню

3.1.1 Змінення налаштувань

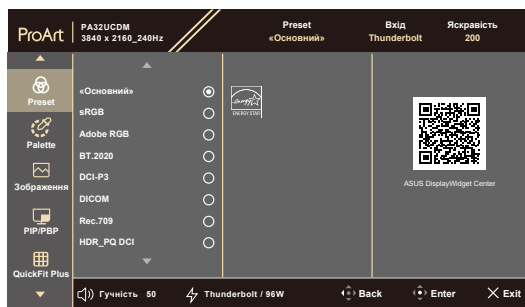


1. Натисніть будь-яку кнопку, щоб відобразити екранне меню.
2. Натисніть кнопку меню (5-позиційну), щоб активувати екранне меню.
3. Переміщайте кнопку меню (5-позиційну) вгору/вниз/ліворуч/праворуч для навігації між функціями. Виділіть потрібну функцію і натисніть кнопку (5-позиційну), щоб активувати її. Якщо вибрана функція має підменю, переміщайте кнопку меню (5-позиційну) вгору/вниз для переходу по функціях підменю. Виділіть потрібну функцію підменю й натисніть кнопку меню (5-позиційну) або перемістіть кнопку меню (5-позиційну), щоб активувати її.
4. Перемістіть кнопку меню (5-позиційну) вгору/вниз, щоб змінити налаштування обраної функції.
5. Щоб вийти та зберегти екранне меню, натисніть кнопку X або перемістіть кнопку меню (5-позиційну) кілька разів ліворуч, доки екранне меню не зникне. Щоб налаштувати інші функції, повторіть кроки 1-4.

3.1.2 Загальний опис функцій екранного меню

1. Preset

Ця функція містить 15 підфункцій, з яких можна вибирати бажану. Кожен режим має вибір Скинути, надаючи вибір підтримувати ваші налаштування або повернутися в попередньо налаштований режим.



- **Основний:** Найкращий вибір для редагування документів.



Сертифікат Energy star®, отриманий у звичайному режимі.

- **sRGB:** Сумісний із колірним простором sRGB, режим sRGB — це найкращий вибір для редагування документів.
- **Adobe RGB:** Сумісність із колірним простором Adobe RGB.
- **BT. 2020:** Сумісність із колірним простором BT. 2020.
- **DCI-P3:** Сумісність із колірним простором DCI-P3.
- **DICOM:** Сумісний зі стандартом DICOM, найкращий вибір для перевірки медичних зображень.
- **Rec.709:** Сумісний із колірним простором Rec.709.
- **HDR_PQ DCI:** Розширений динамічний діапазон. Містить три режими HDR (**PQ Optimized**, **PQ Clip** и **PQ Basic**).

- **HDR_PQ BT.2020:** Відповідає кольоровій гамі BT.2020 і точці білого D65.
 - * **PQ Optimized:** Забезпечує оптимізовану продуктивність HDR цього дисплея з такою ж точністю, як і ST2084, з точки зору можливостей яскравості дисплея.
 - * **PQ Clip:** Зберігає криву PQ до точного відображення максимальної яскравості. Значення коду ST2084, що перевищує максимальне значення дисплея, буде порівняно з максимальною яскравістю.
 - * **PQ Basic:** Представляє ефективність HDR для звичайних дисплеїв із підтримкою HDR.
- **HDR_HLG BT.2100:** Відповідає BT.2100.
- **HDR_HLG DCI:** Відповідає DCI-P3.
- **HDR_DolbyVision:** Вибирає тип освітлення DolbyVision.
 - * **Темний:** Сумісний із параметрами темного режиму DolbyVision.
 - * **Яскравий:** Сумісний із параметрами яскравого режиму DolbyVision.

Dolby, DolbyVision, and the double-D symbol are trademarks of Dolby Laboratories. Manufactured under license from Dolby Laboratories. Confidential unpublished works. Copyright © 2013-2023 Dolby Laboratories. All rights reserved.

- **Режим користувача 1 / Режим користувача 2 / Режим користувача 3:** Дозволяє налаштувати параметри за допомогою калібрування кольору.



Для використання програми калібрування кольору можуть підтримуватися програмне забезпечення ASUS ProArt Calibration, Portrait CalMAN і Lightillusion ColorSpace.

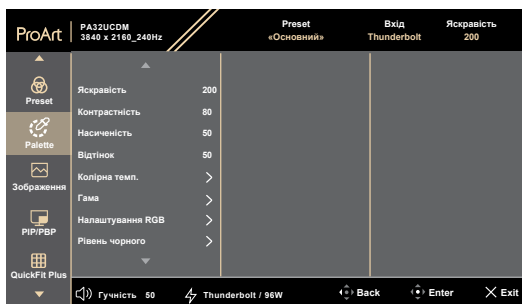
У таблиці нижче показані стандартні конфігурації для кожного режиму попереднього налаштування:

Функція	Основний	sRGB	Adobe RGB	Rec.709	DCI-P3	BT.2020	DICOM
Колірна температура	6500K	Фіксований (6500K)	Фіксований (6500K)	6500K	P3-Theater	6500K	6500K
Яскравість	200	Фіксований 80 ніт	160 ніт	100 ніт	48 ніт	100 ніт	200
Контраст	80	80	80	80	80	80	80
Різкість	Активний	Активний	Активний	Активний	Активний	Активний	Активний
Насиченість	Активний	Неактивний	Активний	Активний	Активний	Активний	Активний
Відтінок	Активний	Неактивний	Активний	Активний	Активний	Активний	Активний
Палітра	Активний	Фіксований	Активний	Активний	Активний	Активний	Активний
Рівень чорного	Активний	Активний	Активний	Активний	Активний	Активний	Активний
Вхідний діапазон	Активний	Активний	Активний	Активний	Активний	Активний	Активний
Гамма	2.2	Фіксований (2.2)	Фіксований (2.2)	2.4	тільки 2.2/2.6	2.4	Фіксований
Навоколишня яскравість	Активний	Фіксований (вимкнено)	Активний	Активний	Активний	Активний	Активний
Колірна температура навколишнього середовища	Активний	Фіксований (вимкнено)	Фіксований	Активний	Активний	Активний	Активний
Суцільна яскравість	Активний (за умовчанням: УВІМК.)	Фіксований (УВІМК.)	Активний (за умовчанням: УВІМК.)	Активний (за умовчанням: УВІМК.)	Активний (за умовчанням: УВІМК.)	Активний (за умовчанням: УВІМК.)	Фіксований (УВІМК.)

Функція	HDR_PQ DCI	HDR_PQ BT.2020	HDR_HLG BT.2100	HDR_HLG DCI	HDR_DolbyVision	Режим корист. 1 / Режим корист. 2 / Режим корист. 3
Колірна температура	Фіксований (6500K)	Фіксований (6500K)	Фіксований (6500K)	Фіксований (6500K)	Фіксований (6500K)	Фіксований (6500K)
Яскравість	250 ніт/ 400 ніт/макс.	250 ніт/ 400 ніт/макс.	250 ніт/ 400 ніт/макс.	250 ніт/ 400 ніт/макс.	250 ніт/ 400 ніт/макс.	200
Контраст	Фіксований	Фіксований	Фіксований	Фіксований	Фіксований	80
Різкість	Активний	Активний	Активний	Активний	Фіксований (вимкнено)	Активний
Насиченість	Фіксований	Фіксований	Фіксований	Фіксований	Фіксований	Активний
Відтінок	Фіксований	Фіксований	Фіксований	Фіксований	Фіксований	Активний
Палітра	Активний (лише посилення RGB)	Активний (лише посилення RGB)	Активний (лише посилення RGB)	Активний (лише посилення RGB)	Неактивний	Активний
Рівень чорного	Активний	Активний	Активний	Активний	Активний	Активний
Вхідний діапазон	Активний	Активний	Активний	Активний	Активний	Активний
Гамма	Фіксований	Фіксований	Фіксований	Фіксований	Фіксований	Фіксований (2.2)
Навоколишня яскравість	Фіксований (вимкнено)	Фіксований (вимкнено)	Фіксований (вимкнено)	Фіксований (вимкнено)	Фіксований (вимкнено)	Активний
Колірна температура навколишнього середовища	Фіксований (вимкнено)	Фіксований (вимкнено)	Фіксований (вимкнено)	Фіксований (вимкнено)	Фіксований (вимкнено)	Активний
Суцільна яскравість	Активний (за умовчанням: УВІМК.)	Активний (за умовчанням: УВІМК.)	Активний (за умовчанням: УВІМК.)	Активний (за умовчанням: УВІМК.)	Активний (за умовчанням: УВІМК.)	Фіксований (УВІМК.)

2. Palette

Встановіть бажані налаштування кольору у цьому меню.



- **Яскравість:** Діапазон регулювання від 0 до 400.
- **Контрастність:** Діапазон регулювання від 0 до 100.
- **Насиченість:** Діапазон регулювання від 0 до 100.
- **Відтінок:** Зсуває кольорове зображення між зеленим та фіолетовим.
- **Колірна темп.:** Містить 5 режимів, зокрема 9300K, 6500K, 5500K, 5000K та P3-Theater. P3-Theater доступний лише для режиму DCI-P3.
- **Гама:** Дозволяє встановити режим кольору 1.8, 2.0, 2.2, 2.4 або 2.6.
- **Налаштування RGB:**
 - * **Посилення:** Діапазон регулювання від 0 до 400.
 - * **Зсув:** Діапазон регулювання від 0 до 400.
- **Рівень чорного:** Для регулювання задіяного 1-го рівню сигналу найтемнішого рівня сірого.
- **Скидання кольору:**
 - * **Поточне попереднє налаштування:**
Скидає налаштування кольору поточного режиму кольору на фабричне значення за умовчанням.
 - * **Усі попередні налаштування:**
Скидає налаштування кольору всіх режимів кольору на фабричне значення за умовчанням.

3. Зображення

Встановіть бажані налаштування зображення із цього меню.



- **Різкість:** Діапазон регулювання від 0 до 100.
- **Контроль пропорції:** Регулює співвідношення сторін: **Повний екран**, **З'єднати крапки** або **Співвідношення 1:1**.



Щоб активувати цю функцію, потрібно зробити наступне: вимкнути **Rapid Rendering (Швидка візуалізація)** та **PIP/PBP**.

- **Діапазон входу:** Для зміни діапазону сигналу з усім діапазоном відображення від чорного до білого.
- **Фільтр син. світла:** Налаштування потужності фільтра синього світла.



Щоб активувати цю функцію, потрібно зробити наступне: деактивувати HDR на своєму пристрої.



Щоб зменшити втому очей, скористайтеся рекомендаціями, вказаними нижче.

- Користувачам комп'ютерів рекомендується робити перерви, особливо під час довгої роботи. Рекомендується робити короткі перерви (принаймні 5 хвилин) після приблизно 1 години безперервної роботи за комп'ютером. Короткі та часті перерви більш ефективні, ніж поодинокі більш тривалі перерви.
 - Щоб зменшити втому та сухість очей, користувачам слід періодично давати їм відпочити й концентруватися на об'єктах, які знаходяться далеко.
 - Вправи для очей можуть зменшити їхню втому. Регулярно повторюйте ці вправи. Якщо втома очей не зникає, зверніться до лікаря. Робіть гімнастику для очей, вказану нижче.
(1) По черзі дивіться вгору та вниз; (2) повільно покрутіть очима; (3) поведіть очима по діагоналі.
 - Синє світло з високою енергією може призвести до втоми очей та AMD (вікової макулярної дегенерації). Фільтр син. світла служить для зменшення на 70 % (макс.) шкідливого впливу синього світла і запобігання синдрому комп'ютерного зору (Computer Vision Syndrome, CVS).
-

4. PIP/PBP

Меню PIP/PBP дозволяє відкрити ще одне додаткове вікно, підключене до іншого джерела відео, окрім основного вікна вихідного джерела відео.



Щоб активувати цю функцію, потрібно зробити наступне: вимкнути **Rapid Rendering (Швидка візуалізація)** та деактивувати HDR на своєму пристрої.



- **Режим:** Вибір функції PIP, PBP або її вимкнення.



Щоб масштабувати обидва дисплеї до повноекранного режиму в режимі PBP, встановіть для обох параметрів роздільної здатності 1920 x 2160 у налаштуваннях дисплея ОС. (І переконайтеся, що для параметра масштабування встановлено значення «Підтримувати масштабування дисплея», якщо ви використовуєте графічну карту Intel.)

- **Джерело:** Вибирає джерело вхідного відеосигналу серед **HDMI** та **Thunderbolt**.
- **Налаштування кольору:** Вибір налаштування кольорів для основного та допоміжного вікон.
- **Розмір PIP:** Налаштування розміру PIP на **Малий**, **Середній** або **Великий** (доступно тільки для режиму PIP).

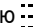
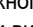
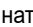
5. QuickFit Plus

У цій функції можна використовувати різні типи шаблонів вирівнювання.



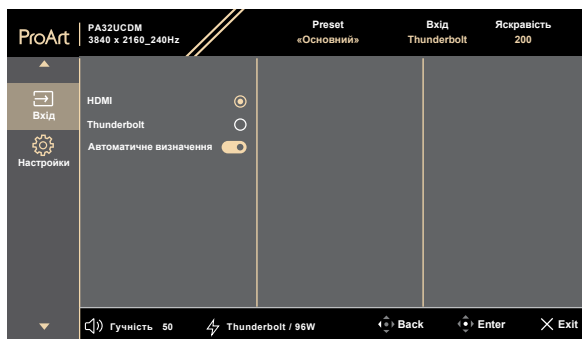
Щоб активувати цю функцію, потрібно зробити наступне: вимкнути PIP/PBP на своєму пристрої і повернути екран у звичайне положення (не обертати).



- **Безпечна зона:** Допомагає дизайнерам та іншим користувачам упорядкувати вміст і макет сторінки, щоб забезпечити однорідність розташування об'єктів і якнайкращі враження. На вибір є: **1:1**, **Сюжетно-важлива область**, **Допустима область титрів**, **3 x 3**.
- **Маркер центру:** Регулює **Тип 1**, **Тип 2**, **Тип 3**.
- **Персоналізація:** Ви можете вибрати розмір кадру, переміщуючи кнопку меню  (5-позиційну) вгору/вниз/вліво/вправо. Ви можете натиснути кнопку параметр  (5-позиційну) протягом 3 секунд, щоб переключити вимірювання між міліметрами та дюймами.
- **Ruler:** Цей шаблон показує фізичну лінійку вгорі та з лівого боку. Ви можете натиснути кнопку параметр  (5-позиційну) протягом 3 секунд, щоб переключити вимірювання між метричними та британськими одиницями.
- **Режим «Дзеркало»:** Перевертання зображення по горизонталі.

6. Вхід

У цій функції можна вибрати бажане джерело вхідного сигналу.



- **Автоматичне виявлення:** Автоматично виявляє інші активні сигнали, коли вхідний сигнал неактивний.



Щоб активувати цю функцію, потрібно зробити наступне: Встановіть «Налаштування/Економія електроенергії» на «Звичайний рівень».

7. Настройки

Дозволяє регулювати систему.



- **Попередній перегляд HDR:** Дозволяє переглядати ефективність контенту без HDR з відображенням HDR та HLG. Поки функція попереднього перегляду HDR увімкнена, можна вибрати лише параметри HDR_PQ DCI, HDR_PQ BT.2020, HDR_HLG та HDR_HLG DCI.
- **DolbyVision:** Вмикає або вимикає функцію DolbyVision.
- **Швидка візуалізація:** Можна активувати лише в межах 48–120 Гц (Thunderbolt, HDMI).



Щоб активувати цю функцію, потрібно зробити наступне: вимкніть PIP/PBP, установіть параметр «Контроль пропорції» на «Повний».

- **Суцільна яскравість:** Якщо ця функція увімкнена, система не вмикатиме максимальну яскравість екрану, коли екран відображається у різних розмірах.
- **Енергозбереження:** Встановлює налаштування економії електроенергії.
 - * **Звичайний рівень:** Дозволяє низхідним портам USB / портам USB Type-C заряджати зовнішні пристрої, коли монітор переходить у режим енергозбереження.
 - * **Глибокий рівень:** Під час підключення до комп'ютера висхідний порт дозволяє заряджати пристрої через висхідні порти USB. Сигнали USB Type-C і HDMI не можуть бути автоматично виявлені, коли монітор переходить в режим енергозбереження.

- **Налаштування меню:**

- * Регулює **Час показу меню** від 10 до 120 секунд.
- * Увімкнення або вимкнення функції **DDC/CI**.
- * Регулює фон екранного меню від **темного** до **Прозорого**.
- * Вмикає або вимикає функцію **Автоповорот меню**.



Щоб активувати функцію «Автоповорот меню», потрібно зробити наступне:
вимкнути PIP/PBP.

- **Мова:** На вибір є 23 мови, серед яких англійська, французька, німецька, італійська, іспанська, голландська, португальська, російська, чеська, хорватська, польська, румунська, угорська, турецька, спрощена китайська, традиційна китайська, японська, корейська, тайська, індонезійська, перська, українська, в'єтнамська.

- **Звук:**

- * Регулює **Гучність** від 0 до 100.
- * Вмикає або вимикає звук аудіовиходу.
- * Виберіть аудіовхід із **Джерел PIP/PBP**.



Щоб активувати функцію «Джерело», необхідно зробити наступне:
увімкнути PIP/PBP.

- **DisplayPort Stream:** Сумісний із графічною картою. Виберіть **DisplayPort 1.2**, **DisplayPort 1.4** або **DisplayPort 1.4 + USB 3.2** залежно від версії графічної карти DP.

- **Замок:**

- * **Ключ:** Вимкнення усіх функціональних клавіш. Натисніть 5-позиційну кнопку та утримуйте її більше 5 секунд, щоб вимкнути функцію блокування клавіш.
- * **Попереднє налаштування:** Щоб заблокувати всі параметри та вимкнути (сірий колір) ProArt Palette.

- **Індикатор живлення:** Увімкнення / вимкнення світлодіодного індикатора живлення.

- **Світлова синхронізація:** Регулює яскравість і колірну температуру відповідно до умов навколишнього середовища.

- * **Навколишня яскравість:** Динамічно регулюйте яскравість згідно з навколишнім освітленням.
- * **Колірна температура навколишнього середовища:** Динамічно регулюйте колірну температуру згідно з навколишнім освітленням.

- **Екранна заставка:** Налаштовує параметри екранної заставки. Можна вирішити проблеми якості зображення, пов'язані зі збереженням зображення, коли екран увімкнений довгий проміжок часу.

- * **Датчик наближення:** Якщо функція увімкнена і система не виявляє наявності об'єкта в межах 30–90 см протягом заданого часу, система періодично й автоматично зменшуватиме яскравість.



- Час відновлення буде приблизно 2 секунди.
- Здатність виявлення і відстань різняться залежно від об'єкта і навколишнього середовища.
- Не ставте предмети перед датчиком (на відстані від 30 см до 90 см), оскільки це призведе до збою в роботі датчика (неправильне визначення того, що хтось знаходиться попереду).

- * **Захист панелі:** Ця функція об'єднує кілька механізмів із інтелектуальних патентів панелі для забезпечення тривалості роботи. Інтелектуальні патенти: сенсорний захист, зміщення пікселів, екранна заставка, ISP та вимкнення чутливості. Ви можете налаштувати повзунок, щоб налаштувати різні рівні, після чого з'явиться певний список нормальних дій, наведений нижче.

1. Коли на екрані не відбуватиметься змін, яскравість екрану автоматично зменшиться.
2. Після досягнення накопиченого часу, вимкнення чутливості активується автоматично та відобразить чорний екран. Калібрування будь-яких проблем, які можуть виникнути на екрані, коли монітор вимкнений впродовж тривалого часу. Процес триватиме приблизно 6 хвилин із блимаючим білим світлодіодним індикатором живлення. Не вимикайте кабель живлення змінного струму, поки триває процес. Якщо увімкнути монітор, вимкнення чутливості зупиниться.



Налаштування сукупного часу для вимкнення датчика:

Вимкнено: 12 годин.

Рівень 1: 8 годин.

Рівень 2: 4 години.

- * **Захист зображення:** Ця функція об'єднує кілька механізмів із інтелектуальних патентів панелі для забезпечення тривалості роботи. Це може запобігти потенційним проблемам із якістю зображення на панелі, якщо зображення містять кілька логотипів, середнє підсвічування краю і панель завдань. Ви можете налаштувати повзунок, щоб налаштувати різні рівні.
- **HDMI СЕС:** Вмикає або вимикає функцію HDMI СЕС. Для увімкнення функції можна використовувати пульт дистанційного керування для підключення пристрою до монітора через порт HDMI.
- **Інформація:** Показ інформації про монітор.
- **Скинути все:** «Так» дозволяє відновити усталені налаштування.

3.2 Огляд технічних характеристик

Тип панелі	OLED
Розмір екрана	Ширина екрана 31,5 дюйми (16:9)
Максимальна роздільна здатність	3840 x 2160
Крок пікселя	0,1814 мм x 0,1814 мм
Яскравість	SDR 250 ніт (тип.), HDR 1000 ніт (APL 3%)
Контраст (Тип.)	1500000:1
Кут огляду (H/V) CR>10	178°/178°
Кольори дисплею	1,07 Б (10 біт)
Час відгуку	0,1 мс (тип., GTG)
Вибір попереднього налаштування ProArt	15 встановлених звукових режимів
Автоматичне налаштування	Нема
Вибір температури кольору	5 температури кольору
Аналоговий вхід	Нема
Цифровий вхід	HDMI 2.1, Thunderbolt 4
Цифровий вихід	Thunderbolt 4
Роз'єм для навушників	Нема
Аудіовхід	Нема
Динамік (вбудований)	3 Вт x 2 (4 Ом)
Порти USB 3.0	USB 3.2 Gen 2 Type-C x 1 USB 3.2 Gen 2 Type-A x 1
Кольори	Срібний
Індикатор живлення	Білий (увімк.) / Янтарний (режим очікування)
Нахил	+20°~ -5°
Стрижень	+90°~ -90°
Регулювання висоти	130 мм
Кенсінгтонський замок	Так
Вхідна напруга змінного струму	Змінний струм: 100–240 В
Енергоспоживання	Увімкнено: 32 Вт** (тип.), живлення в режимі очікування: ≤ 0,5 Вт, живлення постійного струму вимкнено: ≤ 0,3 Вт
Температура (робоча)	0°C~40°C
Температура (у вимкненому стані)	-20°C~+60°C

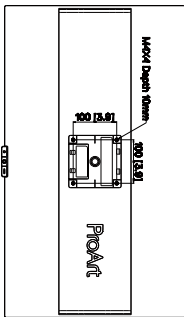
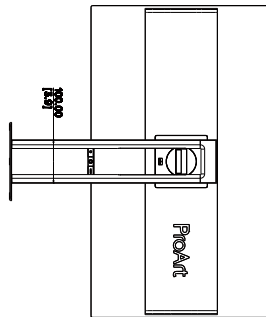
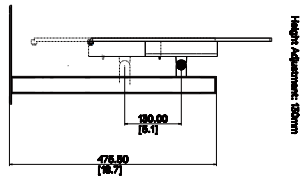
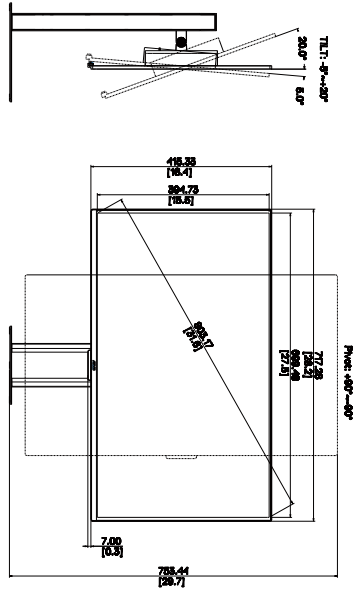
Габарити (Ш x В x Г) без стійки	717,28 мм x 422,33 мм x 42,4 мм
Габарити (Ш x В x Г) зі стійкою	717,28 мм x 602,47 мм x 228 мм (найвище) 717,28 мм x 472,47 мм x 228 мм (найнижче) 820 мм x 577 мм x 282 мм (упаковка)
Вага (прибл.)	9,0 кг (нетто); 6,5 кг (нетто, без стійки); 16,6 кг (брутто)
Багатомовний	23 мови (англійська, французька, німецька, італійська, іспанська, голландська, португальська, російська, чеська, хорватська, польська, румунська, угорська, турецька, спрощена китайська, традиційна китайська, японська, корейська, тайська, індонезійська, перська, українська, в'єтнамська)
Допоміжне оснащення	Короткий посібник з експлуатації, гарантійний талон, шнур живлення, кабель HDMI, кабель USB C-A, кабель Thunderbolt 4 Active 40G, звіт про калібрування кольору, вітальна картка ProArt
Відповідність і стандарти	cTUVus, FCC, ICES-3, EPEAT, CB, CE, ErP, WEEE, EU Energy, ISO 9241-307, UkrSEPRO, CU, CCC, CEL, BSMI, RCM, VCCI, PSE, PC Recycle, J-MOSS, KC, KCC, KMEPS, PSB, Vietnam Energy, Ukraine Energy, Energy Star®, RoHs, CEC, Windows 10/11 WHQL, TÜV Flicker Free, TÜV Low Blue Light, VESA DisplayHDR True Black 400

* Технічні характеристики можуть бути змінені без попередження.


** Споживана потужність увімкненого режиму, як визначено у версії Energy Star 8.0.

3.3 Габаритні розміри

ASUS PA32UCDM Outline Dimension
*Unit: mm(inch)



3.4 Усунення несправностей (запитання й відповіді)

Проблема	Можливе розв'язання
Світлодіод живлення не УВІМКНЕНО	<ul style="list-style-type: none">Натисніть кнопку , щоб перевірити, чи УВІМКНЕНО монітор.Перевірте, чи правильно підключено шнур живлення до монітору і розетки електромережі.Перевірте, чи увімкнено перемикач живлення.
Світлодіод живлення вмикається оранжевим, а на екрані нема зображення	<ul style="list-style-type: none">Перевірте, чи УВІМКНЕНО монітор і комп'ютер.Переконайтеся, що сигнальний кабель правильно підключено до монітора і комп'ютера.Перевірте сигнальний кабель і переконайтеся, що жоден із контактів не зігнутий.Підключіть комп'ютер до іншого доступного монітора, щоб перевірити, чи правильно працює комп'ютер.
Зображення на екрані надто світле чи надто темне	<ul style="list-style-type: none">Відрегулюйте налаштування Контрасту і Яскравості в EM.
Зображення на екрані стрибає або йде хвилями	<ul style="list-style-type: none">Переконайтеся, що сигнальний кабель правильно підключено до монітора і комп'ютера.Присутність багатьох електропристроїв може спричиняти електричну інтерференцію.
Дефекти кольору в зображенні на екрані (білий не виглядає білим)	<ul style="list-style-type: none">Перевірте сигнальний кабель і переконайтеся, що жоден з контактів не зігнутий.Виберіть пункт All Reset (Скинути всі налаштування) в екранному меню.Відрегулюйте налаштування кольорів R/G/B або виберіть Колірну температуру з EM.
Нема звуку або він тихий	<ul style="list-style-type: none">Переконайтеся, що кабель HDMI / DisplayPort / USB Type-C правильно підключено до монітора і комп'ютера.Регулювання рівня гучності монітора та пристрою HDMI / DisplayPort / USB Type-C.Переконайтеся, що правильно встановлено і активовано звукову карту комп'ютера.

3.5 Підтримувані режими роботи

Роздільна здатність	Вертикальна частота (Гц)	Горизонтальна частота (кГц)	Піксель (МГц)	Примітка
640 x 480	59,94(N)	31,469(N)	25,175	
640 x 480	75(N)	37,5(N)	31,5	
800 x 600	60,317(P)	37,879(P)	40	
800 x 600	75(P)	46,875(P)	49,5	
1024 x 768	60,004(N)	48,363(N)	65	
1024 x 768	75,029(P)	60,023(P)	78,75	
1280 x 960	60(P)	60(P)	108	
1280 x 1024	60,02(P)	63,981(P)	108	
1280 x 720	60(P)	45(P)	74,25	
1600 x 1200	60(P)	75(P)	162	
1920 x 1080	60(P)	67,5(P)	148,5	
3840 x 2160 (Зменшене гасіння)	60(N)	133,32(P)	533,28	
2560 x 1440 (Зменшене гасіння)	120(N)	182,996(P)	497,75	
2560 x 1440 (Зменшене гасіння)	60(N)	88,787(P)	241,5	
3840 x 2160 (Зменшене гасіння)	240(N)	582,96(P)	2331,84	
3840 x 2160 (Зменшене гасіння)	60(N)	133,125(P)	532,5	
3840 x 2160 (Зменшене гасіння)	30(N)	65,625(P)	262,5	
3840 x 2160 (Зменшене гасіння)	24(N)	52,375(P)	209,5	
3840 x 2160	120(P)	270(P)	1188	
3840 x 2160	240(N)	582,959(P)	2462,42	
3840 x 2160 (Зменшене гасіння)	240(N)	582,96(P)	2331,84	
1920 x 2160 (Зменшене гасіння)	60(N)	133,293(P)	277,25	Лише РВР
1920 x 2160	120(P)	274,399(N)	570,75	Лише РВР
1920 x 2160 (Зменшене гасіння)	240(N)	582,933(P)	1212,5	Лише РВР

P/N означає позитивну/негативну полярність вхідного сигналу H-sync/V-sync (вхідна синхронізація).

Коли монітор працює у режимі відео (тобто не показує дані), на додаток до відео стандартної чіткості будуть підтримуватись режими високої чіткості.

Роздільна здатність	Вертикальна частота (Гц)	Горизонтальна частота (кГц)
3840 x 2160(P)	120	270
	100	225
	60	135
	50	112,5
	30	67,5
	25	56,25
	24	54
1920 x 1080(P)	120	135
	100	112,5
	60	67,5
	50	56,25
	30	33,75
	25	28,125
	24	27
1280 x 720(P)	60	45
	50	37,5
720 x 576(P)	50	31,25
720 x 480(P)	59,94	31,469
640 x 480(P)	59,94	31,469
1920 x 1080i	60	33,75
	50	28,125
720(1440) x 480i	59,94	15,734
720(1440) x 576i	50	15,625

ASUS