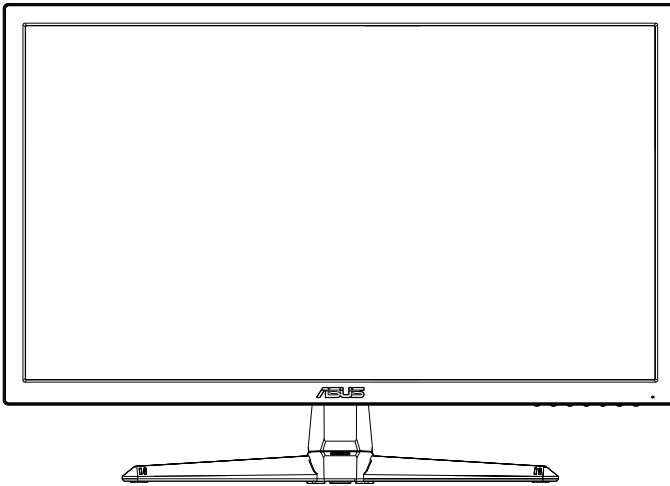


ASUS®

Serie VG248Q1B

Monitor LCD

Guía del usuario



HDMI™
HIGH-DEFINITION MULTIMEDIA INTERFACE

Tabla de contenido

Avisos	iii
Información de seguridad.....	iv
Limpieza y mantenimiento.....	vi
1.1 ¡Bienvenido!	1-1
1.2 Contenido del paquete	1-1
1.3 Ensamblar el monitor	1-2
1.4 Conectar los cables	1-3
1.4.1 Parte posterior del monitor LCD	1-3
1.5 Presentación del monitor	1-4
1.5.1 Utilizar los botones de control	1-4
2.1 Ajustar el monitor	2-1
2.2 Desmontar el brazo y la base (para el soporte para pared VESA).....	2-2
2.3 Dimensión de la estructura	2-3
3.1 Menú en pantalla (OSD).....	3-1
3.1.1 Cómo realizar la reconfiguración	3-1
3.1.2 Presentación de las funciones OSD	3-2
3.2 Especificaciones	3-7
3.3 Solucionar problemas (preguntas más frecuentes)	3-8
3.4 Lista de frecuencias admitidas.....	3-9

Copyright © 2022 ASUSTeK COMPUTER INC. Reservados todos los derechos.

Ninguna parte de este manual, incluidos los productos y el software descritos en él, se puede reproducir, transmitir, transcribir, almacenar en un sistema de recuperación, ni traducir a ningún idioma, de ninguna forma ni por ningún medio, excepto la documentación que el comprador mantiene como copia de seguridad, sin el permiso por escrito de ASUSTeK COMPUTER, INC. ("ASUS").

La garantía del producto o el servicio no se extenderá si: (1) el producto se repara, modifica o altera, a menos que tal reparación, modificación o alteración esté autorizada por escrito por ASUS; (2) el número de serie del producto está deteriorado o se ha extraviado.

ASUS PROPORCIONA ESTA PUBLICACIÓN "COMO ESTÁ" SIN NINGUNA GARANTÍA DE NINGÚN TIPO, NI EXPRESA NI IMPLÍCITA, INCLUIDAS, PERO SIN LIMITARSE A, LAS GARANTÍAS IMPLÍCITAS O CONDICIONES DE COMERCIABILIDAD O IDONEIDAD PARA UN FIN DETERMINADO. EN NINGÚN CASO ASUS, SUS DIRECTORES, DIRECTIVOS, EMPLEADOS O AGENTES SERÁN RESPONSABLES DE NINGÚN DAÑO INDIRECTO, ESPECIAL, INCIDENTAL O CONSECUENTE (INCLUIDOS LOS DAÑOS CAUSADOS POR PÉRDIDA DE BENEFICIOS, PÉRDIDA DE NEGOCIO, PÉRDIDA DE USO O DATOS, INTERRUPCIÓN DEL NEGOCIO Y CASOS SIMILARES), AUNQUE ASUS HUBIERA RECIBIDO NOTIFICACIÓN DE LA POSIBILIDAD DE TALES DAÑOS QUE SURJAN DE CUALQUIER DEFECTO O ERROR EN ESTE MANUAL O PRODUCTO.

LAS ESPECIFICACIONES E INFORMACIÓN CONTENIDAS EN ESTE MANUAL SE PROPORCIONAN SOLO A TÍTULO INFORMATIVO Y EN CUALQUIER MOMENTO PUEDEN CAMBIAR SIN PREVIO AVISO, Y NO SE DEBEN CONSIDERAR COMO UNA OBLIGACIÓN PARA ASUS. ASUS NO ASUME NINGUNA RESPONSABILIDAD POR NINGÚN ERROR O IMPRECISIÓN QUE PUDIERA APARECER EN ESTE MANUAL, INCLUIDOS LOS PRODUCTOS Y EL SOFTWARE DESCRITOS EN ÉL.

Los productos y nombres de empresas que aparecen en este manual pueden o no ser marcas registradas o propiedad intelectual de sus respectivas compañías y solamente se usan para identificación o explicación y en beneficio de los propietarios sin intención de infringir ningún derecho.

Avisos

Declaración de la Comisión Federal de Comunicaciones (FCC, Federal Communications Commission)

Este dispositivo cumple la Parte 15 de las Reglas de la FCC. Su funcionamiento está sujeto a dos condiciones:

- Este dispositivo no puede causar interferencias perjudiciales, y
- Este dispositivo debe aceptar cualquier interferencia recibida, incluida la interferencia que pueda causar un funcionamiento no deseado.

Este equipo ha sido probado, hallándose que satisface los límites de un dispositivo digital de Clase B de acuerdo con los requisitos definidos en la Sección 15 de la normativa FCC. Estos límites se establecieron con el fin de proporcionar una protección razonable contra interferencias perjudiciales en una instalación residencial. Este equipo genera, usa y puede irradiar energía en frecuencias de radio y, si no se instala y usa de acuerdo con las instrucciones del fabricante, puede causar interferencias perjudiciales para las comunicaciones de radio. Sin embargo, no se puede garantizar que la interferencia no ocurrirá en una instalación en particular. En el caso de que el equipo causara interferencias perjudiciales para la recepción de radio o TV, lo que puede determinarse encendiendo y apagando el equipo, se sugiere que el usuario lleve a cabo una o varias de las siguientes medidas para corregir dichas interferencias:

- Reorientar o colocar en otro lugar la antena receptora.
- Aumentar la separación entre el equipo y el receptor.
- Conectar el equipo a una toma de corriente que se encuentre en un circuito distinto al que está conectado el receptor.
- Solicitar ayuda al proveedor o a un profesional de radio y TV con experiencia.

Declaración del Departamento Canadiense de Comunicaciones

Este aparato digital no supera los límites de la Clase B para emisiones de ruido de radio desde aparatos digitales establecidas en las Normativas de Interferencias de Radio del Departamento Canadiense de Comunicaciones.

Este aparato digital de Clase B cumple la norma canadiense ICES-003.

El dispositivo se puede caer, lo que puede provocar lesiones personales graves o, incluso, la muerte. Para evitar daños personales, este dispositivo se debe colocar de forma segura en el suelo o en la pared conforme a las instrucciones de instalación.



Información de seguridad

- Antes de instalar el monitor, lea atentamente toda la documentación incluida en el paquete.
- Para evitar incendios o descargas eléctricas, no exponga el monitor a la lluvia ni a la humedad.
- No abra la carcasa del monitor. En el interior del mismo hay componentes con voltaje alto y peligroso que puede provocar graves daños personales.
- Si la fuente de alimentación se avería, no intente arreglarla usted mismo. Póngase en contacto con un profesional cualificado o con su proveedor.
- Antes de usar el producto, asegúrese de que todos los cables están correctamente conectados y que los cables de alimentación no están dañados. Si detecta algún daño, póngase en contacto con su distribuidor inmediatamente.
- Las ranuras y aberturas situadas en la parte posterior y superior de la carcasa están pensadas para la ventilación del aparato. No las bloquee. No coloque nunca este aparato cerca de un radiador o fuentes de calor ni sobre ellas a menos que se proporcione la ventilación adecuada.
- El monitor debe alimentarse solamente con el tipo de fuente de alimentación indicado en la etiqueta. Si no está seguro del tipo de alimentación de su domicilio, póngase en contacto con su distribuidor o con la compañía eléctrica local.
- Use el enchufe adecuado que cumpla la normativa eléctrica local.
- No sobrecargue las regletas de enchufes ni los alargadores. Si lo hace, podría provocar fuego o descargas eléctricas.
- Evite el polvo, la humedad y las temperaturas extremas. No coloque el monitor en un área donde se pueda mojar. Coloque el monitor en una superficie estable.
- Desenchufe la unidad durante una tormenta o si no la va a utilizar durante un prolongado período de tiempo. Esto protegerá el monitor de daños provocados por las subidas de tensión.
- Nunca inserte objetos ni derrame líquidos de ningún tipo en las ranuras de la carcasa del monitor.
- Para garantizar el funcionamiento correcto, utilice el monitor solamente con los equipos que cumplan la norma UL, que tengan las tomas de corriente correctamente configuradas y con valores nominales comprendidos entre 100 y 240 V CA.
- La toma de corriente se debe instalar junto al equipo y se debe tener acceso a ella sin ninguna dificultad.
- Si tiene problemas técnicos con el monitor, póngase en contacto con un profesional cualificado o con su distribuidor.
- Proporcione una conexión a tierra antes de conectar el enchufe principal a la toma de corriente eléctrica. Además, cuando desconecte la conexión con toma de tierra, asegúrese de hacerlo tirando del enchufe principal de la toma de corriente eléctrica.

ADVERTENCIA

- El uso de otros auriculares o audífonos que no sean los especificados puede producir pérdida de audición debido a las presiones de sonido excesivas.
- Por favor, confirme que el sistema de distribución en la instalación del edificio debe proporcionar el interruptor del circuito con una capacidad de 120/240 V, 20A (máximo).
- Si el cable de alimentación dispone de un enchufe de 3 clavijas, conéctelo a una toma de corriente de tres clavijas con conexión a tierra. No deshabilite la clavija de conexión a tierra por cable, por ejemplo, conectando un adaptador de 2 clavijas. La clavija de conexión a tierra es una característica de seguridad importante.
- Declaración de restricción de sustancias peligrosas (India). Este producto cumple las “Reglas de residuos electrónicos (administración) de la India, 2016” y prohíbe el uso de plomo, mercurio, cromo hexavalente, bifenilos polibromados (PBBs) y éteres de difenílicos polibromados (PBDEs) en concentraciones que superen el 0,1 % de peso en materiales homogéneos y el 0,01 % de peso en materiales homogéneos para el cadmio, excepto para las exenciones establecidas en el Programa 2 de la Regla.

Declaración del símbolo WEEE

Este símbolo en el producto o su embalaje indica que no se debe desechar con el resto de residuos domésticos. En su lugar, es responsabilidad suya deshacerse del equipo que desea desechar, entregándolo en un punto de recogida designado para el reciclaje de desechos de equipos eléctricos y electrónicos. La recogida y reciclaje por separado del equipo antiguo en el momento en el que se deshaga de él, ayudará a conservar los recursos naturales y a garantizar que se recicla de forma que proteja la salud humana y el medioambiente. Para obtener más información sobre dónde puede dejar sus equipos a desechar para reciclaje, por favor contacte con su ayuntamiento, su servicio de eliminación de desechos domésticos, o la tienda donde compró el producto.



Limpeza y mantenimiento

- Antes de levantar o reparar el monitor, debe desconectar los cables y el cable de alimentación. Siga las técnicas correctas para levantar el monitor cuando lo coloque. Cuando levante o transporte el monitor, agárrelo por los bordes. No levante la pantalla por la base ni el cable de alimentación.
- Limpieza. Apague el monitor y desenchufe el cable de alimentación. Limpie la superficie del monitor con un paño sin pelusas y no abrasivo. Las manchas resistentes se pueden eliminar con un paño humedecido con un producto de limpieza suave.
- No utilice productos de limpieza que contengan alcohol o acetona. Utilice productos de limpieza fabricados para pantallas LCD. Nunca rocíe productos de limpieza directamente en la pantalla, ya que pueden gotear dentro del monitor y causar descargas eléctricas.

Los siguientes síntomas son normales en el monitor:

- Debido a la naturaleza de la luz fluorescente, la pantalla puede parpadear durante el uso inicial. Desconecte la alimentación y vuelva a conectarla para asegurarse de que el parpadeo desaparece.
- Puede detectar un brillo ligeramente irregular en la pantalla dependiendo del patrón de escritorio que utilice.
- Cuando la misma imagen se muestra durante horas, una imagen remanente de la pantalla anterior puede mantenerse en pantalla al cambiar de imagen. La pantalla se recuperará lentamente. Si no es así, desconecte la corriente durante varias horas.
- Cuando la pantalla se quede en blanco, parpadee o ya no funcione, póngase en contacto con su distribuidor o centro de servicio para repararla. ¡No repare la pantalla usted mismo!

Convenciones utilizadas en esta guía



ADVERTENCIA: Información para evitar daños personales al intentar completar una tarea.



PRECAUCIÓN: Información para evitar daños en los componentes al intentar completar una tarea.



IMPORTANTE: Información que DEBE seguir para completar una tarea.



NOTA: Sugerencias e información adicional que ayudan a completar una tarea.

Dónde encontrar más información

Consulte las siguientes fuentes para obtener información adicional y las actualizaciones del software.

1. Sitios Web de ASUS

Los sitios Web de ASUS en todo el mundo proporcionan información actualizada del hardware y los productos de software de ASUS. Consulte el sitio Web <http://www.asus.com>

2. Documentación opcional

El paquete del producto puede incluir documentación opcional que puede haber agregado su distribuidor. Estos documentos no forman parte del paquete estándar.

Servicios de recuperación

Los programas de reciclaje y recuperación de productos de ASUS están totalmente comprometidos con las normativas más exigentes relacionadas con la protección de nuestro medio ambiente. Creemos en la oferta de soluciones para que nuestros clientes sean capaces de reciclar responsablemente nuestros productos, pilas y otros componentes así como los materiales de embalaje. Visite la página Web <http://csr.asus.com/english/Takeback.htm> para obtener información de reciclaje detallada en las diferentes regiones.

Información del producto para la etiqueta de energía de la UE



1.1 ¡Bienvenido!

¡Gracias por adquirir el monitor LCD de ASUS®!

Los monitores LCD panorámicos más modernos de ASUS proporcionan una visualización más nítida, clara y brillante, además de una gran cantidad de funciones que mejoran la experiencia de visualización.

¡Con estas funciones, disfrutará de la comodidad y la experiencia visual agradable que proporciona el monitor!

1.2 Contenido del paquete

Compruebe que el paquete contiene los siguientes artículos:

- ✓ Monitor LCD
- ✓ Base
- ✓ Guía de inicio rápido
- ✓ Tarjeta de Garantía
- ✓ 1x Cable de alimentación
- ✓ 1x Cable HDMI (opcional)
- ✓ 1x Cable DP (opcional)
- ✓ 2x Tornillos
- ✓ 1x destornillador L (opcional)

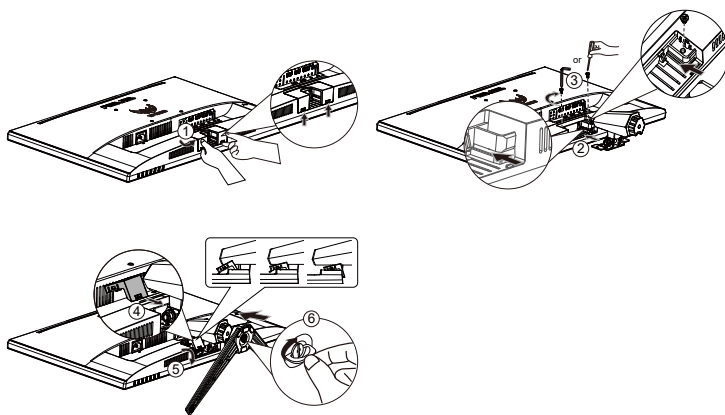


-
- Si alguno de los artículos anteriores falta o está dañado, póngase en contacto con su distribuidor inmediatamente.
-

1.3 Ensamblar el monitor

Para ensamblar el monitor

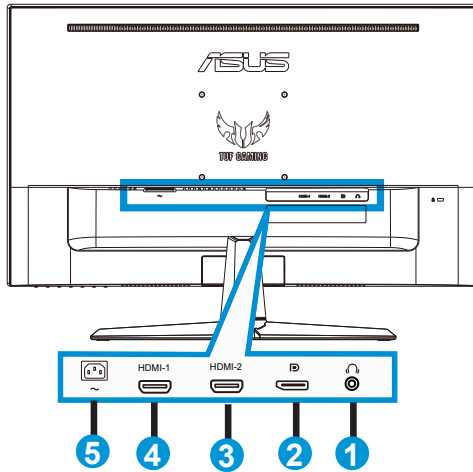
1. Alinee el orificio del tornillo del brazo con el tornillo integrado en la base. A continuación, inserte la base en el brazo.
2. Fije la base al brazo apretando el tornillo incluido.



-
- El kit para instalación en pared VESA (100 mm x 100 mm) se adquiere por separado.
 - Utilice solamente el soporte para instalación en pared homologado por UL que aguante un peso o carga mínima de 12 kg (tamaño de los tornillos: M4 x 10 mm).
-

1.4 Conectar los cables

1.4.1 Parte posterior del monitor LCD

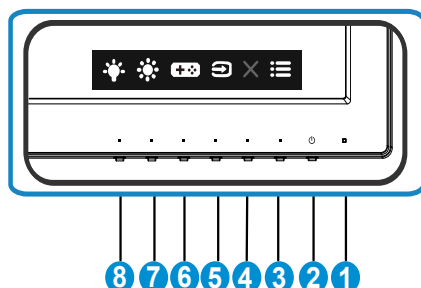


1. Puerto de salida de auriculares
2. Puerto de entrada DP
3. Puerto HDMI2
4. Puerto HDMI1
5. Puerto de entrada de CA

1.5 Presentación del monitor

1.5.1 Utilizar los botones de control

Utilice el botón de control del monitor para ajustar la configuración de la imagen.



1. Indicador de encendido:

- En la tabla siguiente encontrará la definición del color del indicador de encendido.

Estado	Descripción
Blanco	ENCENDER
Ámbar	Modo de espera
APAGAR	APAGAR

2.  Botón de alimentación:

- Presione este botón para encender y apagar el monitor.

3.  Botón MENÚ:

- Presione este botón para entrar en el menú OSD.

4.  Botón Cerrar:

- Permite salir del menú OSD.

5.  Botón Selección de entrada:

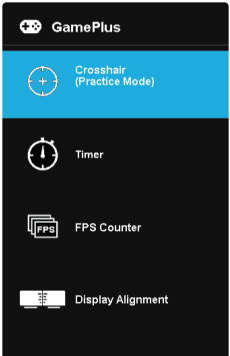
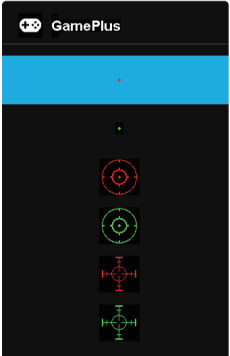

- Utilice este botón de acceso directo para cambiar entre las señales de entrada HDMI-1, HDMI-2 o DisplayPort.



6.  Botón GamePlus:

- **GamePlus:** La función GamePlus proporciona un conjunto de herramientas y crea un entorno de juego mejorado para los usuarios cuando se reproducen diferentes tipos de juegos. Concretamente, la función Punto de mira está especialmente diseñada para jugadores nuevos y principiantes interesados en los juegos de disparo en primera persona (FPS, First Person Shooter).

Para activar GamePlus:

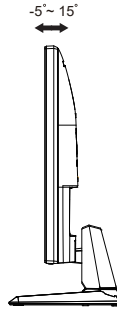
- Presione el botón **GamePlus** para entrar en el menú principal GamePlus.
- Active la función Punto de mira, Temporizador, Contador de FPS o Alineación de pantallas.
- Presione los botones ▼ y ▲ para realizar la selección y presione ✓ para confirmar la función necesaria. Presione ✗ para apagar y salir.

GamePlus Menú principal	GamePlus-Punto de mira	GamePlus-Temporizador
		

7.  Botón de acceso directo1:
 - Este es un botón de acceso directo. La configuración predeterminada es Brillo.
8.  Botón de acceso directo2
 - Este es un botón de acceso directo. La configuración predeterminada es Filtro de luz azul.

2.1 Ajustar el monitor

- Para conseguir la mejor visualización posible, es recomendable mirar a toda la superficie del monitor y, a continuación, ajustarlo con el ángulo que le resulte más cómodo.
- Sujete la base para impedir que el monitor se caiga cuando cambie su ángulo.
- Puede ajustar el ángulo del monitor entre $+15^{\circ}$ y -5° .

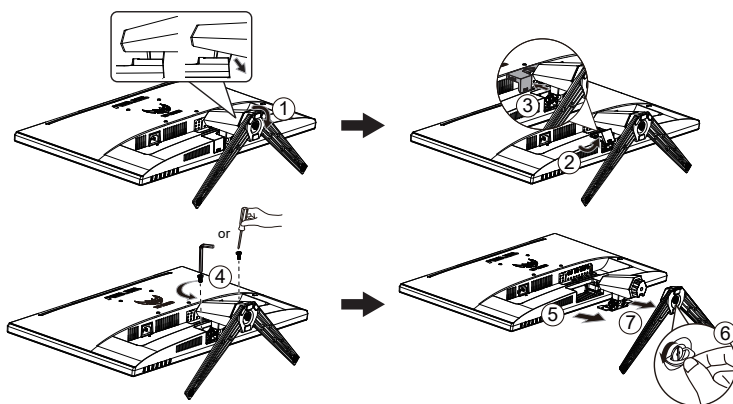


2.2 Desmontar el brazo y la base (para el soporte para pared VESA)

El brazo desmontable de este monitor LCD está especialmente diseñado para soportes para pared VESA.

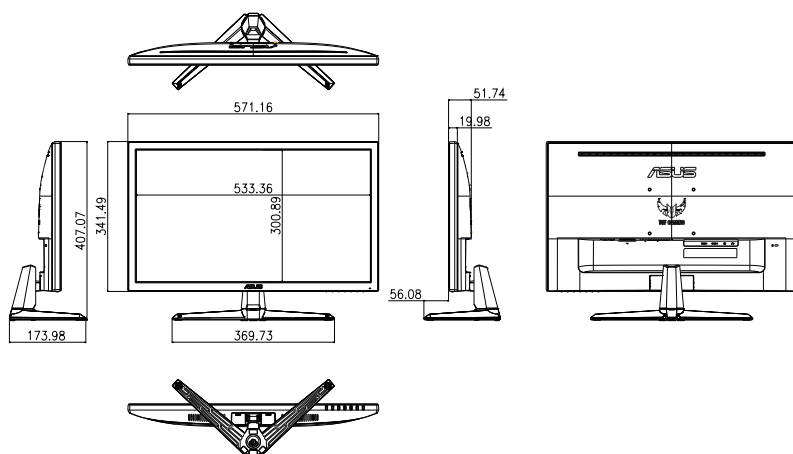
Para desmontar el brazo y la base

1. Desconecte los cables de alimentación y señal. Coloque el monitor boca abajo con cuidado sobre su embalaje de EPS.
2. Quite los dos (2) tornillos que sujetan el brazo a la parte posterior del monitor.
3. Desmonte el pedestal (brazo y base) del monitor.



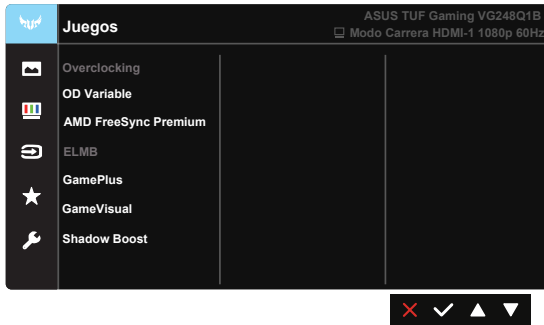
2.3 Dimensión de la estructura

Unidad: mm



3.1 Menú en pantalla (OSD)

3.1.1 Cómo realizar la reconfiguración

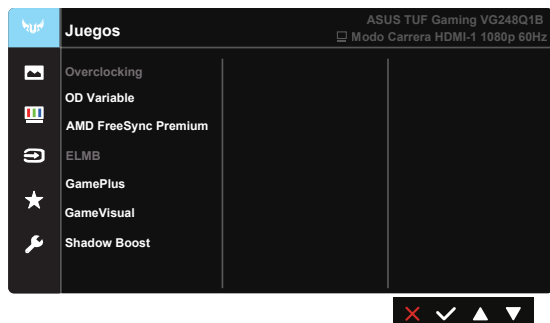


1. Pulse el botón Menú para activar el menú OSD.
2. Presione los botones ▼ y ▲ para alternar entre las opciones del menú. A medida que pase de un icono a otro, el nombre de opción se resaltará.
3. Para seleccionar el elemento resaltado en el menú, presione el botón ✓.
4. Presione los botones ▼ y ▲ para seleccionar el parámetro que desee.
5. Presione el botón ✓ para acceder a la barra deslizante y, a continuación, utilice los botones ▼ o ▲ conforme a los indicadores del menú para realizar los cambios.

3.1.2 Presentación de las funciones OSD

1. Juegos

Esta función contiene siete funciones secundarias que puede seleccionar según sus preferencias.



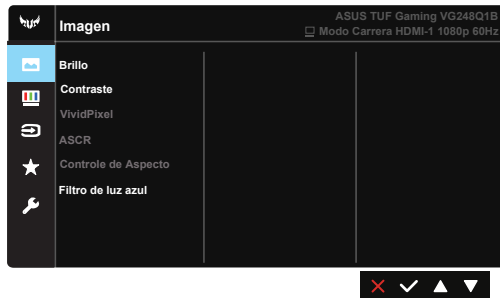
- **Overclocking:** Esta función le permite ajustar la frecuencia de actualización.
- **OD Variable:** El intervalo de ajuste está comprendido entre el nivel 0 y el nivel 5. El valor predeterminado es el nivel 3.
- **AMD FreeSync Premium:** Esta acción permite a una fuente de gráficos compatible con AMD FreeSync Premium ajustar dinámicamente la tasa de actualización de visualización basándose en tasas de fotogramas de contenido típico para ahorrar energía, lo que permite actualizaciones de visualización de baja latencia y prácticamente sin oscilaciones.
- **ELMB:** Active esta opción para disminuir el desenfoque de movimiento y minimizar la parte de fantasma cuando los objetos en pantalla se mueven rápidamente.
- **GamePlus:** Active la función Punto de mira, Temporizador, Contador de FPS o Alineación de pantallas.
- **GameVisual** Esta función contiene siete funciones secundarias que puede seleccionar según sus preferencias.
- **Shadow Boost:** La mejora de color oscuro ajusta la curva gamma del monitor para enriquecer los tonos oscuros de una imagen haciendo que las escenas y los objetos oscuros resulten mucho más fáciles de encontrar.



-
- En Modo Carrera, el usuario no podrá configurar las funciones Saturación y ASCR.
 - En Modo sRGB, el usuario no podrá configurar las funciones Saturación, Tono de piel, Temp del color, Brillo, Contraste y ASCR.
 - En Modo MOBA, el usuario no podrá configurar las funciones Saturación y ASCR.
-

2. Imagen

Desde esta función, puede ajustar las opciones **Brillo**, **Contraste**, **VividPixel**, **ASCR**, **Control de Aspecto** y **Filtro de luz azul**.



- **Brillo:** El intervalo de ajuste está comprendido entre 0 y 100.
- **Contraste:** El intervalo de ajuste está comprendido entre 0 y 100.
- **VividPixel:** Tecnología exclusiva de ASUS que proporciona imágenes reales para disfrutar de un entretenimiento detallista y nítido. El intervalo de ajuste está comprendido entre 0 y 100.
- **ASCR:** Seleccione **ENCENDER** o **APAGAR** para habilitar o deshabilitar la función de relación de contraste dinámico. ASCR se deshabilita cuando Modo Eco o ELMB están activados.
- **Control de Aspecto:** Permite ajustar la relación de aspecto en “Pantalla Completa” y 4:3.
- **Filtro de luz azul:** Esta opción permite ajustar el nivel de energía de la luz azul emitida por la retroiluminación de LED.



- Cuando la opción Filtro de luz azul está activada, la configuración predeterminada del modo estándar se importará automáticamente.
- En Nivel 1 y Nivel 3, el usuario puede configurar la función Brillo.
- Nivel 4 es el valor optimizado. Es compatible con la certificación de luz azul baja de TÜV. El usuario no puede configurar la función Brillo.



- 4:3 solamente está disponible cuando la fuente de entrada tiene el formato 4:3.

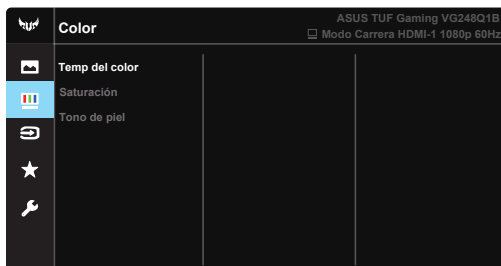


Consulte lo siguiente para aliviar el cansancio ocular:

- Los usuarios deben pasar tiempo alejados de la pantalla si trabajan durante horas. Es aconsejable tomar breves descansos (de al menos 5 minutos) después de aproximadamente 1 hora de trabajo continuo frente a su PC. Tomar descansos breves y frecuentes es más efectivo que un solo descanso más largo.
- Para minimizar el cansancio y la sequedad oculares, los usuarios deben dar descanso a los ojos periódicamente enfocando objetos que estén alejados.
- Los ejercicios de los ojos pueden ayudar a reducir el cansancio ocular. Repita estos ejercicios a menudo. Si el cansancio ocular no desaparece, consulte a un médico. Ejercicios para los ojos: (1) Mirar hacia arriba y hacia abajo repetidamente (2) Mover los ojos de un lado a otro lentamente (3) Mover los ojos en diagonal.
- La luz azul de alta energía puede dar lugar a cansancio ocular y a degeneración de la mácula asociada a la edad (AMD, Age-Related Macular Degeneration). El filtro de luz azul puede reducir un 70 % (máximo) de la luz azul peligrosa para evitar el síndrome visual informático (CVS, Computer Vision Syndrome).

3. Color

Esta función permite seleccionar el color de la imagen que desea.



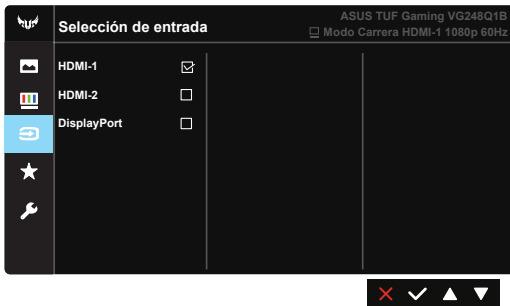
- **Temp del color:** Contiene tres modos de color predefinidos (**Frío**, **Normal** y **Cálido**) y la opción Modo **Usuario**.
- **Saturación:** El intervalo de ajuste está comprendido entre 0 y 100.
- **Tono de piel:** contiene tres modos de color **Rosado**, **Natural** y **Amarillento**.



- En el Modo Usuario, el usuario puede configurar los colores R (rojo), V (verde) y A (azul), cuyos valores oscilan entre 0 y 100.

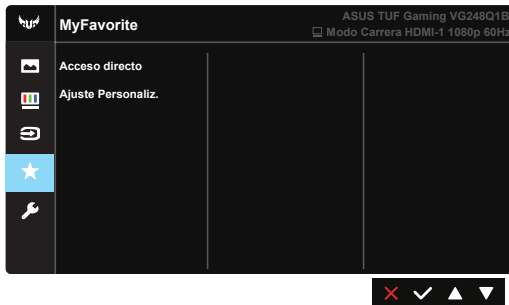
4. Selección de entrada

Seleccione la fuente de entrada entre las siguientes señales de entrada: **HDMI-1**, **HDMI-2** o **DisplayPort**.



5. MyFavorite

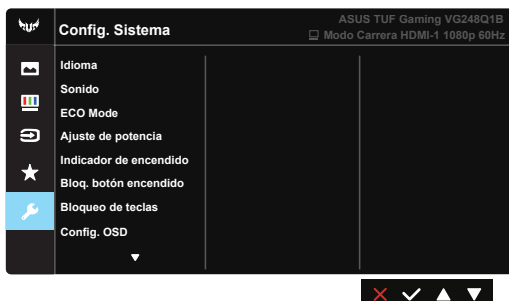
Con esta función principal, puede ajustar las opciones Acceso directo y Ajuste Personaliz..



- **Acceso directo:** El usuario puede seleccionar una de las siguientes opciones como botón de acceso directo: “GamePlus”, “GameVisual”, “Brillo”, “Contraste”, “Filtro de luz azul”, “Temp del color” y “Volumen”.
- **Ajuste Personaliz.:** Puede elegir su configuración favorita.

6. Config. Sistema

Permite ajustar la configuración del sistema.




- **Idioma:** Permite seleccionar el idioma OSD. Las opciones disponibles son: **Inglés, francés, alemán, español, italiano, holandés, ruso, polaco, checo, croata, húngaro, rumano, portugués, turco, chino simplificado, chino tradicional, japonés, coreano, persa, tailandés, indonesio y ucraniano.**
- **Sonido:** Permite ajustar el nivel de volumen de salida o desactivar el audio.
- **ECO Mode:** permite activar el modo ecológico para ahorrar energía.
- **Ajuste de potencia:** Establezca las opciones Modo Estándar o Modo Ahorro de energía. Permite establecer la opción Modo Ahorro energía en bajo consumo de energía.
- **Indicador de encendido:** Permite encender y apagar el indicador LED de alimentación.
- **Bloq. botón encendido:** Permite deshabilitar/habilitar el botón de encendido.
- **Bloqueo de teclas:** Permite deshabilitar todas las funciones de las teclas. Presione el botón Menú más de cinco segundos para deshabilitar la función de bloqueo de los botones.
- **Config. OSD:** Permite ajustar las opciones Temporizador OSD, DDC/CI y Transparencia para la pantalla OSD.
- **Información:** permite mostrar la información del monitor.
- **Reset Todo:** Seleccione “**SI**” para revertir el modo predeterminado de fábrica en toda la configuración.

3.2 Especificaciones

Modelo	VG248Q1B
Tamaño del panel	24" AN (60,96cm)
Resolución máxima	1920x1080 a 165 Hz
Brillo (típ.)	350 cd/m ²
Relación de contraste intrínseco (típ.)	1000:1
Ángulo de visión (CR=10)	170° (H)/160° (V)
Colores de visualización	16,7 millones de colores (8 bits)
Saturación de color	72% NTSC
Tiempo de respuesta	1 ms (gris a gris), 0,5 ms (gris a gris, mínimo)
Altavoz satélite	No
Salida para auriculares	Sí
Sonido de HDMI	Sí
Entrada HDMI	Sí
Entrada DisplayPort	Sí
Consumo encendido (máx.)	< 16W Voltaje nominal 100~240 VCA (integrado)
Colores del chasis	Negro
Modo de ahorro de energía	< 0,5W
Modo de apagado	< 0,3 W
Inclinación	-5° ~ +15°
Dimensión física (ANxALxF)	571,16 x 407,07 x 173,98 mm
Dimensiones de la caja (ANxALxF)	637 x 412 x 164 mm
Peso neto (estimado)	3,80 kg
Peso neto sin soporte	3,32 kg
Peso bruto (estimado)	5,4 kg
Voltaje nominal	100~ 240V a 50/60Hz, 1,5A
Temperatura de funcionamiento	0~40°

3.3 Solucionar problemas (preguntas más frecuentes)

Problema	Solución posible
El indicador LED de alimentación no se ENCIENDE	<ul style="list-style-type: none"> • Presione el botón  para comprobar si el monitor se encuentra en el modo ENCENDIDO. • Compruebe si el cable de alimentación está correctamente conectado al monitor y a la toma de corriente. • Compruebe la función Indicador de encendido en el menú principal OSD. Seleccione "ENCENDER" para iluminar el LED de alimentación.
El LED de alimentación se ilumina en ámbar pero no se muestra ninguna imagen en la pantalla	<ul style="list-style-type: none"> • Compruebe si el monitor y el equipo se encuentran en el modo ENCENDIDO. • Asegúrese de que el cable de señal está correctamente conectado al monitor y al equipo. • Inspeccione el cable de señal y asegúrese de que no hay ningún contacto doblado. • Conecte el equipo a otro monitor disponible para comprobar si dicho equipo funciona correctamente.
La imagen de la pantalla es demasiado clara o demasiado oscura	<ul style="list-style-type: none"> • Ajuste los parámetros Contraste y Brillo mediante el menú OSD.
La imagen de la pantalla bota o hay un efecto de onda en dicha imagen	<ul style="list-style-type: none"> • Asegúrese de que el cable de señal está correctamente conectado al monitor y al equipo. • Aleje los dispositivos eléctricos que puedan estar causando interferencia.
La imagen de la pantalla presenta defectos de color (el blanco no parece blanco)	<ul style="list-style-type: none"> • Inspeccione el cable de señal y asegúrese de que no hay ningún contacto doblado. • Restablezca el dispositivo mediante el menú OSD. • Ajuste la configuración de color R/G/B o seleccione Temp del Color mediante el menú OSD.
No hay sonido o este es muy bajo	<ul style="list-style-type: none"> • Ajuste la configuración del volumen tanto en el monitor como en el equipo. • Asegúrese de que el controlador de la tarjeta de sonido del equipo está correctamente instalado y activado.

3.4 Lista de frecuencias admitidas

Lista de temporizaciones de PC de entrada HDMI/DP

Resolución	HDMI	DP
640x480-60 Hz	V	V
640x480-67Hz	V	V
640x480-72Hz	V	V
640x480-75Hz	V	V
720x400-70 Hz	V	V
720x480-60Hz	V	V
720x576-50Hz	V	V
800x600-56 Hz	V	V
800x600-60Hz	V	V
800x600-72Hz	V	V
800x600-75Hz	V	V
1024x768-60 Hz	V	V
1024x768-70Hz	V	V
1024x768-75Hz	V	V
1152x864-60Hz	V	V
1152x864-75 Hz	V	V
1280x720-50Hz	V	V
1280x720-60 Hz	V	V
1280x960-60 Hz	V	V
1280x1024-60 Hz	V	V
1280x1024-75Hz	V	V
1440x480-60Hz	V	V
1440x576-50Hz	V	V
1440x900-60 Hz	V	V
1680x1050-60 Hz	V	V
1920x1080-50Hz	V	V
1920x1080-60 Hz	V	V
1920x1080-100Hz	V	V
1920x1080-120Hz	V	V
1920x1080-144Hz	V	V
1920x1080-150Hz	X	V
1920x1080-155Hz	X	V
1920x1080-160Hz	X	V
1920x1080-165Hz	X	V