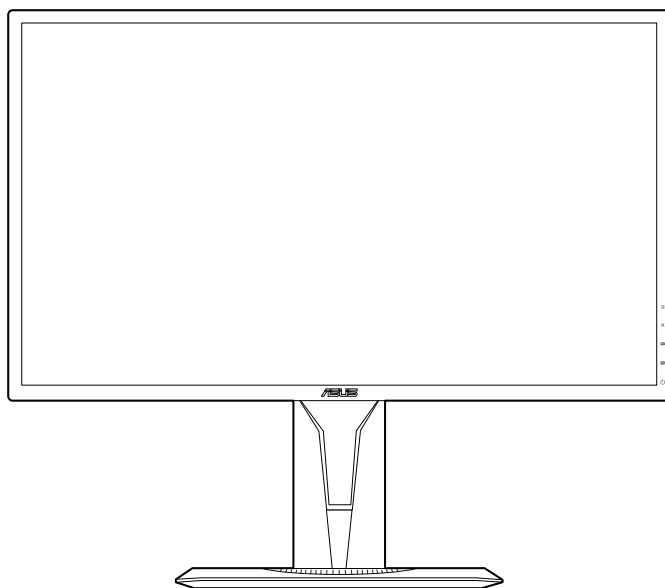


ASUS[®]

**VG279 シリーズ
LCD モニター**

ユーザーガイド



HDMI[™]
HIGH DEFINITION MULTIMEDIA INTERFACE

Copyright © 2018 ASUSTeK COMPUTER INC. 版權所有。

購入者がドキュメントをバックアップの目的に保管する場合を除き、本マニュアルの内容は、記載されている製品およびソフトウェアを含み、いかなる部分も、ASUS TeK COMPUTER INC.（「ASUS」）の書面による許諾を受けることなく、どのような形態であっても、複製、転送、転載、検索システムに保管、他の言語に翻訳することは禁じられています。

次の場合は製品保証またはサービスの対象外となります：（1）ASUS の書面による承認なく製品を修理、変更、改造した場合、または（2）製品のシリアル番号が読めなかったり紛失した場合。

ASUS は本マニュアルを現状のまま配布し、商品性や特定目的への適合性を含む一切の明示的あるいは黙示的保証はいたしかねます。本マニュアルまたは製品の故障が原因による損害の可能性について ASUS が報告を受けていた場合を含み、いかなる場合も、ASUS、同社の取締役、執行役員、従業員、販売店は、損失、事業損失、使用やデータの損失、事業の中断などの損害を含む一切の間接損害、特別損害、付随的損害、派生的損害に対し、責任を負いかねます。

本マニュアルに記載されている仕様と情報は情報提供を目的としたものであり、予告なしに変更されることがあり、ASUS の責任とは見なされません。ASUS は、本マニュアルに記載された製品およびソフトウェアを含み、本マニュアルに記載された一切の間違いや不正確性について責任を負いかねます。

本マニュアルに記載された製品および会社名は、該当する会社の登録商標または著作権を有する場合があります。侵害することなく、指示および表示、所有者の利益にのみ使用します。

目次

| | |
|--------------------------------------|------|
| ご注意 | iv |
| 安全情報..... | v |
| お手入れ方法..... | vi |
| Takeback Services | vii |
| 第 1 章： 製品の説明 | |
| 1.1 はじめに | 1-1 |
| 1.2 同梱されているもの | 1-1 |
| 1.3 各部の説明..... | 1-2 |
| 1.3.1 前面図 | 1-2 |
| 1.3.2 後面図 | 1-3 |
| 1.3.3 GamePlus 機能 | 1-4 |
| 1.3.4 GameVisual 機能 | 1-5 |
| 第 2 章： 設定 | |
| 2.1 モニターのアーム/ベースを組み立てる | 2-1 |
| 2.2 モニターを調整する | 2-2 |
| 2.3 アーム/台を取り外す (VESA 規格壁取り付け用) | 2-3 |
| 2.4 ケーブルを接続する | 2-4 |
| 2.5 モニターの電源を入れる | 2-4 |
| 第 3 章： 一般説明 | |
| 3.1 OSD(スクリーン表示)メニュー | 3-1 |
| 3.1.1 設定の仕方 | 3-1 |
| 3.1.2 OSD 機能の説明 | 3-1 |
| 3.2 仕様の要約..... | 3-7 |
| 3.3 概形寸法 | 3-9 |
| 3.4 トラブルシューティング(よくあるご質問)..... | 3-10 |
| 3.5 サポートするオペレーティングモード..... | 3-11 |

ご注意

米国連邦通信委員会 (FCC) 宣言

本製品は、FCC 基準パート 15 に準拠しています。操作は次の 2 つの条件に規定されます。

- 電波障害を起こさないこと、
- 誤動作の原因となる電波障害を含む、受信されたすべての電波障害に対して正常に動作すること。

本装置は、FCC 基準パート 15 に準ずる Class B のデジタル電子機器の制限事項に準拠しています。これらの制限事項は、住宅地域で使用した場合に生じる可能性のある電磁障害を規制するために制定されたものです。本装置は高周波エネルギーを生成および使用し、また放射する可能性があります。指示に従って設置・使用しない場合は、無線通信に障害を及ぼす可能性があります。しかしながら、特定の設置状況においては電波障害を起こさないという保証はありません。本装置がラジオやテレビの受信に障害を与えていないかを判断するには、本装置の電源をオン/オフしてみます。受信障害が発生している場合には、以下の方法で受信障害を改善することをお勧めします。

- 受信アンテナの方向または設置位置を変える。
- 本装置と受信機の距離を離す。
- 本装置と受信機の電源系列を別の回路にする。
- 販売店やラジオ / ビデオの専門技術者に問い合わせる。



FCC 規制への準拠を確実にするには、シールドされたケーブルを使ってモニターをグラフィックスカードに接続する必要があります。FCC 準拠に責任を持つ第三者からの明確な許可を受けることなく、本体に承認されていない変更や改造が行われた場合には、本装置を使用する権利が規制される場合があります。

カナダ通信省宣言

本デジタル機器は、カナダ通信省の電波障害規制に定められたデジタル機器の無線雑音放出に対するクラス B 制限に適合しています。

本クラス B デジタル機器はカナダ ICES-003 に準拠します。

This Class B digital apparatus meets all requirements of the Canadian Interference - Causing Equipment Regulations.

Cet appareil numérique de la classe B respecte toutes les exigences du Règlement sur le matériel brouiller du Canada.



安全情報

- モニターをセットアップする前に、同梱されている説明書をすべて熟読ください。
- 火災や感電を避けるために、モニターは雨や湿気にさらさないでください。
- モニターキャビネットは開けないでください。モニター内の高電圧で大怪我をする危険があります。
- 電源の故障はご自分で修理しないでください。資格のあるサービス担当技師または小売店までご相談ください。
- 製品を使用する前に、すべてのケーブルが正しく接続されていること、および電源ケーブルに破損がないことを確認します。破損がある場合は直ちに販売店までご連絡ください。
- キャビネットの背面や上部のスロットや開口部は通気用です。スロットは塞がないでください。正しく換気されている場合を除き、本製品を暖房器具やその他の熱を発生するもののそばに置かないでください。
- モニターはラベルに表示されている電源タイプでのみご使用ください。ご自宅に供給されている電源タイプが分からない場合は、販売店または地域の電力会社までお問い合わせください。
- お住まいの地域の電源規格に適合する電源プラグをお使いください。
- 電源ストリップや延長コードに負荷を掛け過ぎないようにします。過負荷は火災や感電の原因になることがあります。
- 埃、湿度、高温は避けてください。モニターは濡れる可能性がある場所には置かないでください。モニターは安定した場所に設置します。
- 雷や長期間使用しない場合は、ユニットの電源を抜きます。これにより電力サージによる破損を防ぎます。
- モニターキャビネットのスロットに固形物や液体を入れないでください。
- モニターが正しく動作するように、100～240V AC 間の正しく設定されたコンセントの付いた UL 規格のコンピュータでのみ使用してください。
- モニターに技術的な問題が発生した場合は、資格のある技師または小売店までご相談ください。
- 付属のアダプタは本機専用です。他の製品にはお使いにならないでください。
このデバイスには、次のいずれかの電源が付属しています。
- 製造元：Delta Electronics Inc.。モデル：ADP-40KD BB



X 印の付いたごみ箱の記号は、製品（電気・電子機器、水銀を含むボタン式バッテリー）を家庭ごみと一緒に廃棄してはいけないことを示しています。電気製品の廃棄については、地方自治体の規制を確認してください。

お手入れ方法

- モニターを持ち上げたり位置を変えたりする前に、ケーブルと電源コードを取り外すことをお勧めします。モニターを配置する際は、正しい手順で持ち上げます。モニターを持ち上げたり運ぶ際には、モニターの端をつかみます。スタンドやコードを持ってディスプレイを持ち上げないでください。
- お手入れ。モニターの電源を切って電源コードを取り外します。モニターの表面は、リントフリーで研磨剤を付けてない布を使って拭いてください。頑固な汚れは、マイルドなクリーナーで湿らせた布で取り除いてください。
- アルコールやアセトンを含むクリーナーは使用しないでください。液晶画面用のクリーナーをお使いください。クリーナーを直接画面にスプレーしないでください。モニターの内部に液体が入り、感電の原因になることがあります。

次のような症状はモニターの故障ではありません：

- 蛍光灯の特性により最初に使用する際に画面がちらつくことがあります。電源スイッチをオフにして、再度オンにして、ちらつきが消えることを確認します。
- ご使用のデスクトップの模様により、画面の明るさがわずかに不均一に見える場合があります。
- 同じ画面を数時間表示した後で画像を切り替えると、前の画面の残像が残ることがあります。画面はゆっくりと回復します。または、電源スイッチを数時間切ってください。
- 画面が黒くなったり点滅する場合や動作しない場合は、販売店またはサービスセンターで修理してください。画面はご自分で修理しないでください。

本ガイドで使用する記号の意味



警告：怪我を防止するための情報です。



注意：コンポーネントの破損を防止するための情報です。



重要：遵守しなければならない情報です。



注記：アドバイスと追加情報です。

詳細情報について

製品とソフトウェアの最新情報については下記をご覧ください。

1. ASUS Web サイト

ASUS Web サイトでは、ASUS ハードウェアおよびソフトウェア製品について世界中に最新情報を提供しております。

<http://www.asus.com> を参照してください。

2. その他のドキュメント

製品には、販売店が添付したドキュメントが同梱されていることがあります。そのようなドキュメントは標準パッケージには含まれていません。

Takeback Services

ASUS recycling and takeback programs come from our commitment to the highest standards for protecting our environment. We believe in providing solutions for our customers to be able to responsibly recycle our products, batteries and other components as well as the packaging materials.

Please go to <http://csr.asus.com/english/Takeback.htm> for detail recycling information in different region.

1.1 はじめに

ASUS® LCD モニターをお買い上げいただきまして誠にありがとうございます。

ASUS の最新のワイドスクリーン液晶ディスプレイは、大視野角のクリアで鮮明な画面とさまざまな機能で、より一層見やすくなりました。

これらの各種機能で、便利で快適なビジュアル体験を心ゆくまでお楽しみください。

1.2 同梱されているもの

パッケージに次の項目が揃っていることを確認してください。

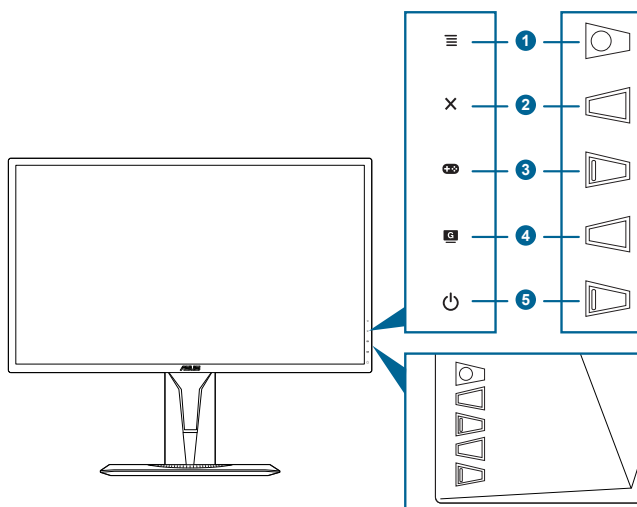
- ✓ LCD モニター
- ✓ モニターの台
- ✓ クイックスタートガイド
- ✓ 保証書カード
- ✓ 電源アダプタ
- ✓ 電源コード
- ✓ DP ケーブル（別売り）
- ✓ HDMI ケーブル（別売り）
- ✓ DVI（デュアルリンク）ケーブル（別売り）
- ✓ オーディオ ケーブル



破損しているものや入っていないものがある場合は、直ちに小売店までご連絡ください。

1.3 各部の説明

1.3.1 前面図

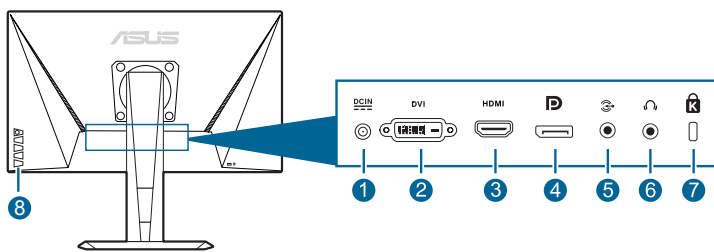


- ☰ (◁ 5 方向) ボタン：**
 - OSD メニューをオンにします。選択した OSD メニューアイテムを確定します。
 - 値を調整したり、選択肢の間で上下左右に動きます。
 - モニターがスタンバイモードになるか、または「信号入力なし」メッセージが表示されたら、入力選択バーが表示されます。
- ✕ ボタン**
 - OSD メニューアイテムを終了します。
 - モニターがスタンバイモードになるか、または「信号入力なし」メッセージが表示されたら、入力選択バーが表示されます。
 - 5 秒間長押しすると、キーのロック機能のオンとオフが切り替わります。
- ⊕⊖ ボタン：**
 - GamePlus ホットキー。☰ (◁) ボタンを上下に動かして選択し、☰ (◁) を押して機能を確定します。
 - モニターがスタンバイモードになるか、または「信号入力なし」メッセージが表示されたら、入力選択バーが表示されます。
- G ボタン**
 - GameVisual ホットキー。この機能には 7 つのサブ機能があり、お好みに合わせて選択できます。

- モニターがスタンバイモードになるか、または「信号入力なし」メッセージが表示されたら、入力選択バーが表示されます。
5. 電源ボタン/電源インジケータ
- モニターの電源をオン/オフにします。
 - 電源インジケータの色定義は次の表のとおりです。

| ステータス | 説明 |
|-------|---------------|
| 白 | オン |
| 茶 | スタンバイモード/信号なし |
| オフ | オフ |

1.3.2 後面図



1. **DC-IN ポート**。このポートは電源コードを接続するためのものです。









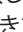
重要:本製品付属のACアダプターおよび/または電源コード以外で本機に電力を供給しないでください。
付属のACアダプターおよび/または電源コードを他の製品に使用しないでください。故障・事故の原因となります。

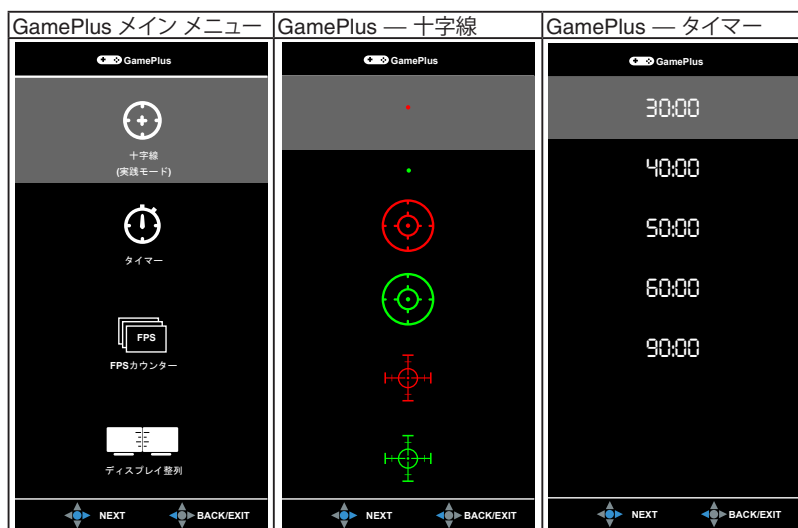
2. **DVI (Dual-Link) ポート**。この 24 ピンポートは PC (パソコン) DVI-D デジタル信号接続用です。
3. **HDMI ポート**。このポートは、HDMI 対応デバイスに接続するためのものです。
4. **Displayport**。このポートは DisplayPort 対応デバイスを接続するためのものです。
5. **オーディオ入力ポート**。このポートは、付属のオーディオケーブルを使って PC オーディオソースと接続するためのものです。
6. **イヤホンジャック**。このポートは、HDMI/DisplayPort ケーブルが接続されているときにしか使用できません。
7. **ケンジントンロックスロット**。
8. **コントロールボタン**。

1.3.3 GamePlus 機能

GamePlus 機能にはツールキットが備えられていますので、楽しむゲームのタイプによって、より高度なゲーム環境を実現できます。ゲームにぴったりのオプションを選択するための 4 つの十字線オプションが表示されます。ゲームのプレイ時間がわかるように、ディスプレイの左側にはオンスクリーン タイマーも配置できます。また、FPS (frames per second) カウンターがゲームのスムーズなプレイ状態をお知らせします。複数のモニターを完璧に並べられるように、ディスプレイ整列によってスクリーンの 4 辺に整列ラインが表示されます。

GamePlus を有効にするには：

1. GamePlus ホットキー を押します。
2.  ボタンを上下に動かして機能を選択します。
3.  ボタンを押すか、 ボタンを右に動かして選択した機能を確定します。その後、 ボタンを上下に動かして設定をナビゲートします。 ボタンを左に動かして戻る、切る、または終了します。
4. 選択したい設定を強調表示して、 ボタンを押すとアクティベートできます。 ボタンを押すと無効になります。



1.3.4 GameVisual 機能

GameVisual 機能は、手軽に様々な画像モードを切り替えられる便利な機能です。

GameVisual を有効にする：

GameVisual ホットキーを繰り返し押しして選択します。

- **シーンモード**：GameVisual™ Video インテリジェンス技術で風景画像を表示したいときに適しています。
- **レースモード**：GameVisual™ Video インテリジェンス技術でレースゲームを楽しみたいときに適しています。
- **映画モード**：GameVisual™ Video インテリジェンス技術でムービーを鑑賞したいときに適しています。
- **RTS/RPG モード**：GameVisual™ Video インテリジェンス技術で RTS (Real-Time Strategy)/RPG (Role-Playing Game) を楽しみたいときに適しています。
- **FPS モード**：GameVisual™ Video インテリジェンス技術でファーストパーソンシューティングゲームを楽しみたいときに適しています。
- **sRGB モード**：PC から画像やグラフィックを表示したいときに適しています。
- **MOBA Mode**：GameVisual™ Video インテリジェンス技術でマルチプレイヤーのオンラインバトルアリーナゲームを楽しみたいときに適しています。



-
- レースモードでは、次の機能はユーザーが設定することはできません：彩度、肌の色合い、鮮明度、ASCR。
 - sRGB モードでは、次の機能はユーザーが設定することはできません：明るさ、コントラスト、彩度、カラー、肌の色合い、鮮明度、ASCR。
 - MOBA モードでは、次の機能はユーザーが設定することはできません：彩度、肌の色合い、鮮明度、ASCR。
-

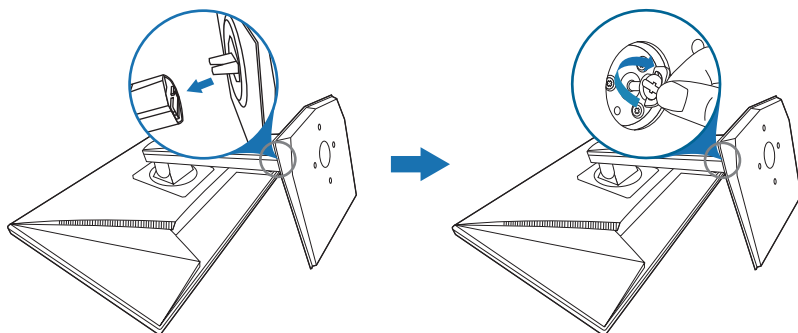
2.1 モニターのアーム/ベースを組み立てる

モニターの台を組み立てるには、以下の手順に従います。

1. テーブルの上にスクリーン側を下向きに置いてください。
2. 台をアームに取り付け、アームのタブが台の溝にかみ合っていることを確認します。
3. 付属のネジを締め付けてアームに台を固定します。

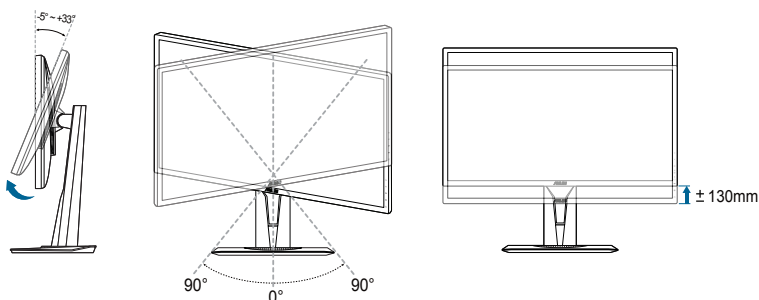


モニターの破損を防ぐために、柔らかい布を掛けたテーブルの上に置くことをお勧めします。



2.2 モニターを調整する

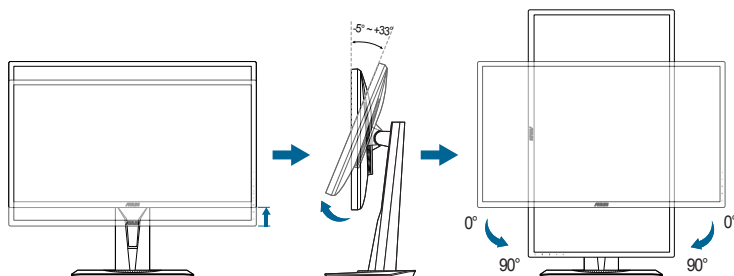
- 最適な表示のために、モニターの正面を見てから、最も見やすくなるようにモニターの角度を調整することをお勧めします。
- 角度を変えているとき、スタンドを持ち、モニターが落ちることを防ぎます。
- 推奨する調整角度は、+33° から -5°（傾斜）/ +90° から -90°（首ふり/ ±130 mm（高さ調整）/ 90°（ポートレートビュー）です。



視野角を変更する際にはモニターが多少揺れますが、これは通常の動作です。

モニターを回転させる

1. モニターをもっとも高い位置まで持ち上げます。
2. モニターをその最高の角度まで傾けます。
3. モニターを適切な角度に回転させてください。



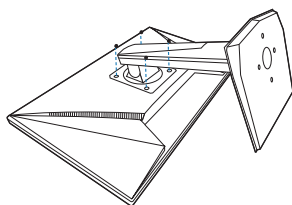
視野角を変更する際にはモニターが多少揺れますが、これは通常の動作です。

2.3 アーム/台を取り外す (VESA 規格壁取り付け用)

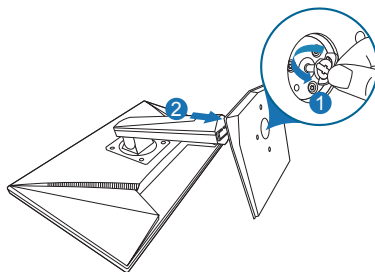
本モニターを取り外し可能アーム/台は、VESA 規格壁取り付け用に特別に設計されています。

アーム/台の取り外し：

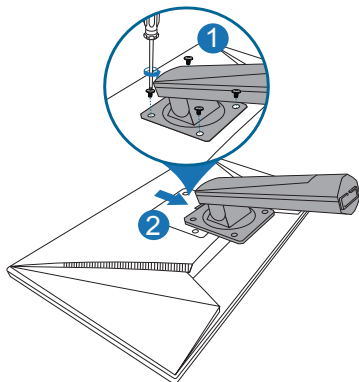
1. テーブルの上にスクリーン側を下向きに置いてください。
2. 4 個のねじ穴からゴム栓を外してください。(図 1)
3. ベースを外してください(図 2)。
4. ネジまわしを使って、ヒンジのネジ(図 3)を外し、そのあとでヒンジを外してください。



(図 1)



(図 2)



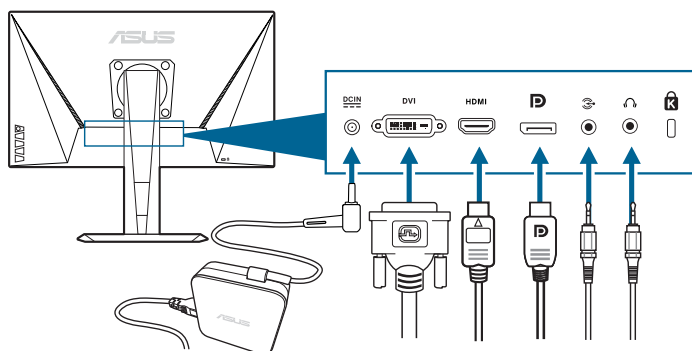
(図 3)



モニターの破損を防ぐために、柔らかい布を掛けたテーブルの上に置くことをお勧めします。



2.4 ケーブルを接続する

次の指示に従ってケーブルを接続します。



- **電源コードの接続：**
 - a. 電源アダプタをモニターの DC 入力にしっかり接続します。
 - b. 電源コードの片方の端を電源アダプタに、もう片方の端をコンセントに接続します。
- **DisplayPort/DVI/HDMI ケーブルの接続：**
 - a. DisplayPort/DVI/HDMI ケーブルの一方の端をモニターの DisplayPort/DVI/HDMI ポートに接続します。
 - b. DisplayPort/DVI/HDMI ケーブルをコンピュータの DisplayPort/DVI/HDMI ポートに接続します。
 - c. 2 個のネジを締めて、DVI コネクタを固定してください。
- **オーディオ ケーブルを繋ぐ：**オーディオ ケーブルでモニターのオーディオ入力ポートとコンピュータのオーディオ出力ポートを繋ぎます。
- **イヤフォンを使う：**HDMI または DisplayPort 信号を入力する場合は、プラグタイプの端子をモニターのイヤフォン ジャックに挿入します。

2.5 モニターの電源を入れる

電源ボタン  を押します。電源ボタンの位置については 1 - 2 ページを参照してください。電源インジケータ  が白く点灯し、モニターの電源が入ります。

3.1 OSD（スクリーン表示）メニュー

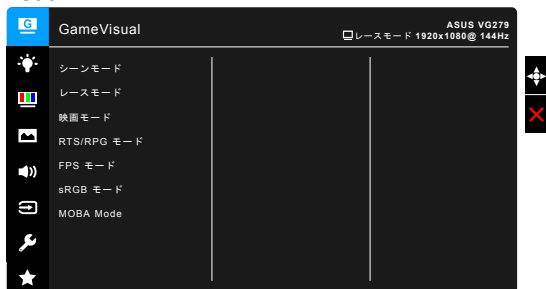
3.1.1 設定の仕方



1. ≡ (⊙) ボタンを押して OSD メニューを有効にします。
2. ≡ (⊙) ボタンを上/下に動かすと、他の機能を見ることができません。選択したい設定を強調表示して、≡ (⊙) ボタンを押すとアクティベートできます。選択した機能にサブメニューがある場合は、≡ (⊙) ボタンを上下に動かしてサブメニュー機能をナビゲートします。希望するサブメニュー機能を強調表示し、≡ (⊙) ボタンを押すか、≡ (⊙) ボタンを右に動かして有効にします。
3. ≡ (⊙) ボタンを上下に動かして選択した機能の設定を変更します。
4. 終了して OSD メニューを保存するには、OSD メニューが消えるまで X ボタンを繰り返し押すか、≡ (⊙) ボタンを左に動かします。その他の機能を調整するには、ステップ 1 から 3 を繰り返します。

3.1.2 OSD 機能の説明

1. GameVisual



詳細は、「1.3.4 GameVisual 機能」をお読みください。

2. ブルーライト低減

この機能では、ブルーライト低減レベルを調整できます。



- **レベル 0**：変更なし。
- **レベル 1~4**：レベルが高くなるほど、ブルーライトの量が少なくなります。
ブルーライト低減を有効にすると、レースモードのデフォルト値が自動的にインポートされます。レベル 1 からレベル 3 の間では、ユーザーが構成できる機能は明るさです。レベル 4 は最適化された設定です。TUV 低ブルーライト認証に準拠しています。明るさはユーザーが設定することはできません。



目の疲れを軽減するためには、次のアドバイスを参考にしてください。

- 長時間コンピュータの前に座っている場合は、時々休憩を入れてください。コンピュータを1時間連続操作した後は、短い休憩（5分以上）を取ってください。1回長い休憩を取るよりも、何度か短い休憩を取る方が効果的です。
- 目の疲れやドライアイを防止するには、定期的に遠くにある物を見つめて目を休めてください。
- 目の体操をすると、目の疲れを軽減できます。次に紹介する体操を時々行ってください。目の疲れがとれないときには、病院を受診してください。目の体操：(1) 目を上下に動かす (2) 目をゆっくりと回す (3) 目を対角状に動かす。
- 強いブルーライトは目の疲れや AMD (加齢性黄斑変性症) を誘発します。ブルーライト フィルターをご使用になると、70% (最大) のブルーライトを削減して CVS (コンピュータ視覚症候群) を防止することができます。

3. 色

このメニューから希望のカラー設定を設定します。



- **明るさ**：調整範囲は 0 ~ 100 です。
- **コントラスト**：調整範囲は 0 ~ 100 です。
- **彩度**：調整範囲は 0 ~ 100 です。
- **カラー**：冷たい、通常、暖かい、ユーザーモードの 4 つの色モードがあります。
- **肌の色合い**：赤みがかかった色、自然、黄色っぽい色の 3 つの色モードがあります。
- **Smart View**：角度を広く調整できるため、表示品質を向上できます。

4. 画像

このメニューから画像関連の設定を設定します。



- **鮮明度**：0 から 100 の範囲で調整できます。
- **Trace Free**：モニターの応答時間を調整します。
- **アスペクトコントロール**：アスペクト比をフル画面または、4:3 に調整します。



4:3 は入力ソースが 4:3 形式のときのみ使用できます。

- **VividPixel**：表示された映像の輪廓を強化し、画面に高品質画像を生成します。
- **ASCR**：ASCR (ASUS スマートコントラスト比) 機能のオン / オフを切り替えます。

- **Adaptive-Sync/FreeSync** (DisplayPort/HDMI のみ) : Adaptive-Sync/FreeSync 対応*のグラフィック ソースで、省エネ、縦ブレ防止、低レイテンシー ディスプレイ アップデートを実現するために、標準コンテンツのフレームレートをもとにディスプレイのリフレッシュ レートをダイナミックに調整できます。



Adaptive-Sync/FreeSync をアクティベートするには、先に ELMB 機能をオフにしてください。

* Adaptive-Sync/FreeSync は 40 Hz ~ 144 Hz でのみアクティベートできます。

* 対応する GPU、PC システムおよびドライバの必要要件については、GPU の製造元にお問い合わせください。

- **ELMB** (DisplayPort/DVI のみ) : ELMB (Extreme Low Motion Blur) 機能のオン/オフを切り替えます。この機能は、リフレッシュ レートが 85Hz、100Hz、120Hz のいずれかの時に使用できます (DisplayPort のみ)。



ELMB を有効にするには、先に Adaptive-Sync/FreeSync 機能をオフにしてください。

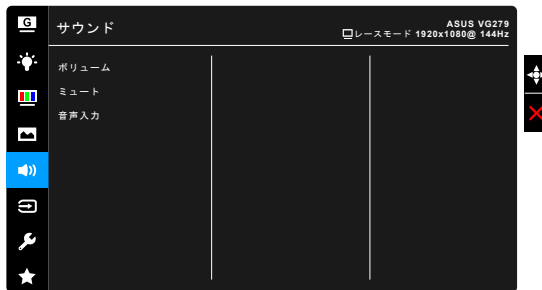
- **Shadow Boost** : 暗色強化により、モニターのガンマ曲線を調整し、画像内のダークトーンを豊かにして、暗いシーンおよびオブジェクトを見えやすくします。



この機能は、レーシングモード、RTS/RPGモード、FPSモードまたは sRGBモードでのみ利用可能です。

5. サウンド

このメニューからサウンド関連の設定を行います。



- **ボリューム** : 0 から 100 の範囲で調整できます。
- **ミュート** : モニターの音源をオン/オフにします。
- **音声入力** : モニターのサウンドソースを決定します。

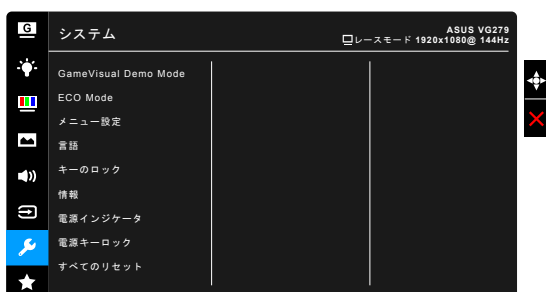
6. 入力選択

入力ソースを選択できます。



7. システム

システムの調整ができます。



- **GameVisual Demo Mode** : GameVisual 機能を使用するために、でもモードをアクティベートしてください。
- **ECO Mode** : 消費電力を節減します。
- **メニュー設定** :
 - * OSD タイムアウトを 10 ~ 120 秒の範囲で調整します。
 - * DDC/CI 機能の有効/無効を切り替えます。
 - * OSD の背景を不透明から透明まで調整します。
- **言語** : 英語、フランス語、ドイツ語、イタリア語、スペイン語、オランダ語、ポルトガル語、ロシア語、チェコ語、クロアチア語、ポーランド語、ルーマニア語、ハンガリー語、トルコ語、簡体字中国語、繁体字中国語、日本語、韓国語、タイ語、インドネシア語、ペルシャ語の 21 の言語から選択できます。
- **キーのロック** : すべての機能キーを無効にします。5秒以上 **X** を押しと、キーのロックが解除されます。
- **情報** : モニター情報を表示します。

- **電源インジケータ**：電源 LED インジケータのオン/オフを切り替えます。
- **電源キーロック**：電源キーを有効または無効にします。
- **すべてのリセット**：「はい」でデフォルト設定を復元できます。

8. MyFavorite

モニターに全設定を読み込み/保存します。



3.2 仕様の要約

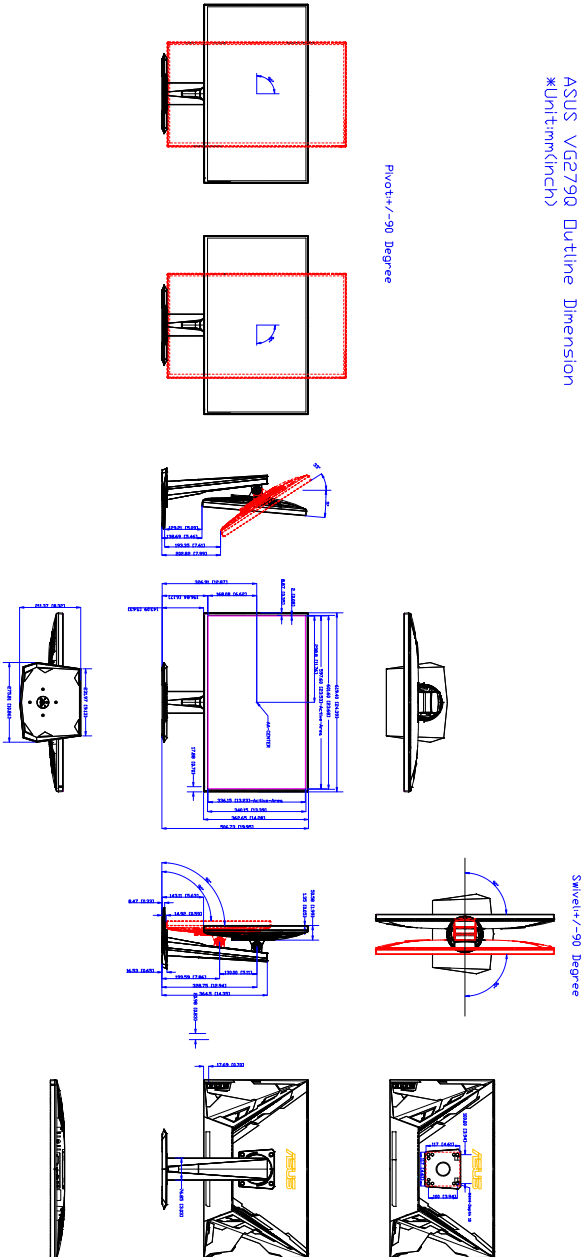
| | |
|------------------------------|------------------------------------------------------------------------------------------------------------------------------------|
| パネルタイプ | TFT LCD |
| パネルサイズ | 27" (16:9、68.6 cm) ワイド画面 |
| 最大解像度 | 1920 x 1080 |
| ピクセルピッチ | 0.311 mm x 0.311 mm |
| 明るさ (標準) | 400 cd/m ² |
| コントラスト比 (標準) | 1000:1 |
| コントラスト比 (最大) | 100,000,000:1 (ASCR をオンにした場合) |
| 表示角度 (H/V) CR>10 | 178°/178° |
| 画面の色数 | 1670 万色 |
| 応答時間 | 3 ms (グレイからグレイ)、1ms MPRT |
| カラーの選択 | 4 つのカラー |
| アナログ入力 | なし |
| デジタル入力 | HDMI x 1、DisplayPort v1.2 x 1、 DVI (Dual Link) x 1 |
| イヤフォンジャック | あり |
| オーディオ入力 | あり |
| スピーカー (内蔵) | 2 W x 2 ステレオ、RMS |
| USB 3.0 ポート | なし |
| 色 | 黒 |
| 電源 LED | 白 (オン) / 茶 (スタンバイ) |
| チルト | +33° ~ -5° |
| 回転 | +90° ~ -90° |
| 高さ調整 | 130 mm |
| VESA 規格壁マウント | 100 x 100 mm |
| ケンジントロック | あり |
| 電圧定格 | AC : 100 ~ 240 V DC : 19 V、2.1 A (AC アダプター) |
| 消費電力 | 電源オン : < 40 W、スタンバイ : < 0.5 W、 電源オフ : < 0.5 W |
| 温度 (動作時) | 0°C ~ 40°C |
| 温度 (非動作時) | -20°C ~ +60°C |
| スタンドなしの寸法 (幅 x 高さ x 奥行き) | 619 x 363 x 50 mm |
| スタンドを含めた寸法 (幅 x 高さ x 奥行き) | 619 mm x 506 mm x 211 mm (最高) 619 mm x 376 mm x 211 mm (最低) 700 mm x 458 mm x 190 mm (パッケージ) |
| 重量 (およそ) | 5.6 kg (正味)、3.2 kg (スタンドなし)、8.2 kg (総) |
| 多言語 | 21 の言語 (英語、フランス語、ドイツ語、イタリア語、スペイン語、オランダ語、ポルトガル語、ロシア語、チェコ語、クロアチア語、ポーランド語、ルーマニア語、ハンガリー語、トルコ語、簡体字中国語、繁体字中国語、日本語、韓国語、タイ語、インドネシア語、ペルシャ語) |

| | |
|------|-----------------------------------------------------------------------------------------------------------------------------------------------------------------------------|
| 付属品 | DisplayPort ケーブル（別売り）、HDMI ケーブル（別売り）、DVI（デュアルリンク）ケーブル（別売り）、オーディオ ケーブル、電源アダプタ、電源コード、クイックスタートガイド、保証書カード |
| 規制承認 | UL/cUL、CB、CE、ErP、FCC、CCC、CU、RCM、BSMI、VCCI、RoHS、J-MOSS、WEEE、Windows 7 & 8.1 & 10 WHQL、CEL、MEPS、PSE、UkrSEPRO、KCC、E-Standby、TUV-Flicker Free、TUV-Low Blue Light、ICES-3、PCリサイクル |

*仕様は事前の通知なしに変更することがあります。

3.3 概形寸法

ASUS VG279Q Outline Dimension
 ※Unit:mm(inch)



3.4 トラブルシューティング（よくあるご質問）

| トラブル | 対応策 |
|------------------------------|---------------------------------------------------------------------------------------------------------------------------------------------------------------------------------------------------------------------|
| 電源 LED がオンにならない | <ul style="list-style-type: none">⏻ ボタンを押してモニターがオンモードであることを確認します。電源コードがモニターとコンセントに正しく接続されていることを確認します。 |
| 電源 LED がオレンジ色に点灯し画面画像が表示されない | <ul style="list-style-type: none">モニターとコンピュータがオンモードであることを確認します。信号ケーブルがモニターとコンピュータに正しく接続されていることを確認します。信号ケーブルのピンが曲がっていないかどうか点検します。コンピュータを他のモニターと接続して、コンピュータが正しく動作することを確認します。 |
| 画面画像が明るすぎる / 暗すぎる | <ul style="list-style-type: none">OSD でコントラストと明るさの設定を調整します。 |
| 画面画像が跳ねたり、画像に波模様が入る | <ul style="list-style-type: none">信号ケーブルがモニターとコンピュータに正しく接続されていることを確認します。電気障害を起こす可能性のある電気機器を遠ざけます。 |
| 画面画像の色に異常がある（白が白に見えない） | <ul style="list-style-type: none">信号ケーブルのピンが曲がっていないかどうか点検します。OSD で All Reset（すべてリセット）を実行します。OSD で赤 / 緑 / 青の色設定を調整するかカラーを選択します。 |

3.5 サポートするオペレーティングモード

| 解像度周波数 | リフレッシュレート | 水平 |
|-----------|-----------|-----------|
| 640x350 | 70Hz | 31.469KHz |
| 640x350 | 85Hz | 37.861KHz |
| 640x480 | 60Hz | 31.469KHz |
| 640x480 | 67Hz | 35KHz |
| 640x480 | 75Hz | 37.5KHz |
| 640x480 | 85Hz | 43.269KHz |
| 720x400 | 70Hz | 31.469KHz |
| 720x400 | 85Hz | 37.927KHz |
| 800x600 | 56Hz | 35.156KHz |
| 800x600 | 60Hz | 37.897KHz |
| 800x600 | 72Hz | 48.077KHz |
| 800x600 | 75Hz | 46.875KHz |
| 800x600 | 85Hz | 53.674KHz |
| 832x624 | 75Hz | 49.725KHz |
| 848x480 | 60Hz | 31.02KHz |
| 1024x768 | 60Hz | 48.363KHz |
| 1024x768 | 70Hz | 56.476KHz |
| 1024x768 | 75Hz | 60.023KHz |
| 1024x768 | 85Hz | 68.677KHz |
| 1152x864 | 75Hz | 67.5KHz |
| 1280x720 | 60Hz | 44.444KHz |
| 1280x720 | 60Hz | 44.772KHz |
| 1280x720 | 75Hz | 56.456KHz |
| 1280x768 | 60Hz | 47.396KHz |
| 1280x800 | 60Hz | 49.306KHz |
| 1280x800 | 60Hz | 49.702KHz |
| 1280x800 | 75Hz | 62.795KHz |
| 1280x960 | 60Hz | 60KHz |
| 1280x1024 | 60Hz | 63.981KHz |
| 1280x1024 | 75Hz | 79.976KHz |
| 1366x768 | 60Hz | 47.712KHz |
| 1440x900 | 60Hz | 55.469KHz |
| 1440x900 | 60Hz | 55.935KHz |
| 1440x900 | 75Hz | 70.635KHz |
| 1680x1050 | 60Hz | 64.674KHz |
| 1680x1050 | 60Hz | 65.29KHz |

| 解像度周波数 | リフレッシュレート | 水平 |
|--------------------------|------------|-------------------|
| 1920x1080 | 60Hz | 66.587KHz |
| 1920x1080 | 60Hz | 67.5KHz |
| 1920x1080* (DVI/DP/HDMI) | 85Hz | 95.43KHz |
| 1920x1080* (DVI/DP/HDMI) | 100Hz | 113.3KHz |
| 1920x1080* (DVI/DP/HDMI) | 120Hz | 137.2KHz |
| 1920x1080* (DVI/DP) | 144Hz | 158.11KHz |
| 640x480P (HDMI) | 59.94/60Hz | 31.469KHz/31.5KHz |
| 720x480P (HDMI) | 59.94/60Hz | 31.469KHz/31.5KHz |
| 720x576P (HDMI) | 50Hz | 31.25KHz |
| 1280x720P (HDMI) | 50Hz | 37.5KHz |
| 1280x720P (HDMI) | 59.94/60Hz | 44.955KHz/45KHz |
| 1440x480P (HDMI) | 59.94/60Hz | 31.469KHz/31.5KHz |
| 1440x576P (HDMI) | 50Hz | 31.25KHz |
| 1920x1080P (HDMI) | 50Hz | 56.25KHz |
| 1920x1080P (HDMI) | 59.94/60Hz | 67.433KHz/67.5KHz |

注：互換性のある GPU グラフィックカードで ELMB または 144Hz 機能を有効にするには、「*」タイミングの1つを選択する必要があります。