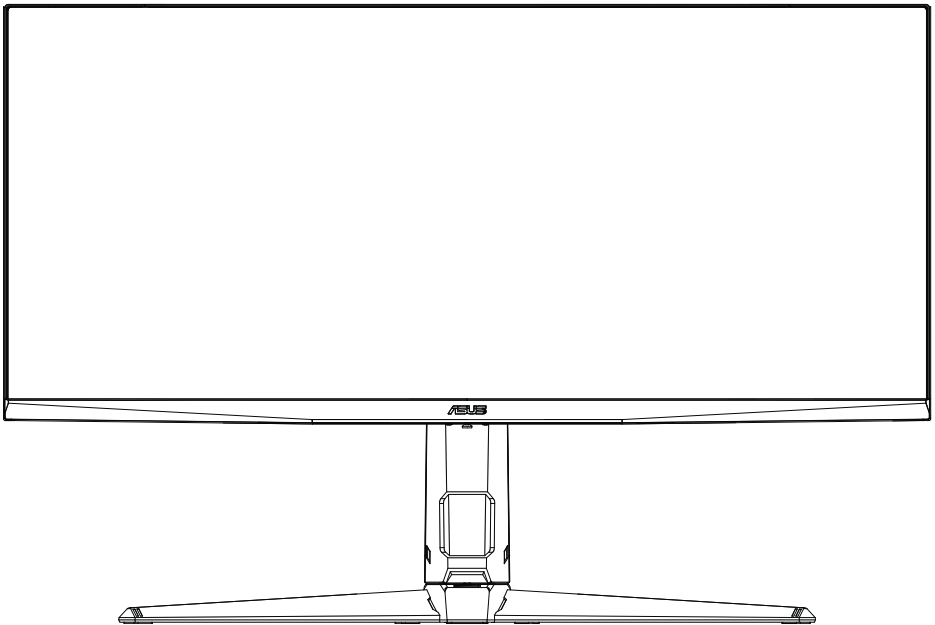


ASUS®

Ігровий монітор TUF серії VG34VQL3A



HDMI™
МУЛЬТИМЕДІЙНИЙ ІНТЕРФЕЙС ВИСОКОЇ ЧІТКОСТІ

Перше видання

Липень 2023 року

Авторське право належить ASUSTeK COMPUTER INC. (2023) Всі права захищені.

Жодна з частин цього посібника, включаючи описану в ньому продукцію та програмне забезпечення, не може бути скопійована, передана, переписана, збережена в системі пошуку або перекладена будь-якою мовою в будь-якій формі або будь-якими засобами, крім документації, що зберігається у покупця для резервного копіювання, без письмового дозволу компанії ASUSTeK COMPUTER INC. («ASUS»).

Гарантія або сервісне обслуговування виробу не буде продовжено у наступних випадках: (1) виріб відремонтовано, модифіковано, змінено без дозволу ASUS в письмовій формі; або (2) серійний номер виробу зіпсований або відсутній.

ASUS НАДАЄ ЦЬОЙ ПОСІБНИК «ЯК Є» БЕЗ БУДЬ-ЯКИХ ГАРАНТІЙ, ПРЯМИХ ЧИ ОПОСЕРЕДКОВАНИХ, ВКЛЮЧАЮЧИ, АЛЕ НЕ ОБМЕЖУЮЧИСЬ ГАРАНТІЯМИ, ЩО МАЮТЬСЯ НА УВАЗІ, АБО УМОВАМИ КОМЕРЦІЙНОГО ЗАСТОСУВАННЯ АБО ГОЛОВНОСТІ ДЛЯ КОНКРЕТНОЇ ЦІЛІ. У ЖОДНОМУ РАЗІ КОМПАНІЯ ASUS, ЇЇ ДИРЕКТОРИ, ЧЛЕНИ ПРАВЛІННЯ, ПРАЦІВНИКИ ТА АГЕНТИ НЕ БУДУТЬ ВІДПОВІДАЛЬНИ ЗА ЖОДНІ НЕПРЯМІ, СПЕЦІАЛЬНІ, ВИПАДКОВІ ТА НАСЛІДКОВІ ЗБИТКИ (В ТОМУ ЧИСЛІ ЗБИТКИ ВІД ВТРАТИ ПРИБУТКУ, БІЗНЕСУ, ВТРАТИ МОЖЛИВОСТІ ВИКОРИСТАННЯ АБО ВТРАТИ ДАНИХ, ПРИПИНЕННЯ КОМЕРЦІЙНОЇ ДІЯЛЬНОСТІ І Т.Д.), НАВІТЬ ЯКЩО КОМПАНІЯ ASUS БУЛА ПРОІНФОРМОВАНА ПРО МОЖЛИВІСТЬ ТАКИХ ЗБИТКІВ, ЯКІ МОЖУТЬ ВИНИКНУТИ В РЕЗУЛЬТАТІ БУДЬ-ЯКОГО ДЕФЕКТУ ВИРОБУ ЧИ ПОМИЛКИ В ДАНОМУ КЕРІВНИЦТВІ.

ТЕХНІЧНІ ХАРАКТЕРИСТИКИ ТА ІНФОРМАЦІЯ, ОПИСАНІ В ДАНОМУ КЕРІВНИЦТВІ КОРИСТУВАЧА, НАДАНІ ТІЛЬКИ ДЛЯ ІНФОРМАЦІЙНОГО ВИКОРИСТАННЯ, І МОЖУТЬ БУТИ ЗМІНЕНІ В БУДЬ-ЯКИЙ ЧАС БЕЗ ПОВІДОМЛЕННЯ І НЕ ПОВИННІ РОЗГЛЯДАТИСЬ ЯК ЗОБОВ'ЯЗАННЯ ASUS. ASUS НЕ НЕСЕ ВІДПОВІДАЛЬНОСТІ ЗА ПОМИЛКИ ТА НЕТОЧНОСТІ, ЯКІ МОЖУТЬ БУТИ В ЦЬОМУ ПОСІБНИКУ, ВКЛЮЧАЮЧИ ОПИСАНІ В НЬОМУ ПРОДУКТИ ТА ПРОГРАМНЕ ЗАБЕЗПЕЧЕННЯ.

Продукти та назви компаній, що вказані у цьому посібнику, можуть, а можуть і не бути зареєстрованими товарними знаками або авторськими правами відповідних компаній, і використовуються лише для ідентифікації чи пояснення та на користь власників, без наміру порушувати авторські права.

Зміст

Оповіщення	iv
Відомості з безпеки	v
Догляд та чистка	vi
Послуги повернення	vii
Інформація про продукт для енергетичного маркування ЄС	vii
Розділ 1: Знайомство з продуктом	
1.1 Ласкаво просимо!	1-1
1.2 Комплектація	1-1
1.2.1 Вигляд спереду	1-2
1.2.2 Вигляд ззаду	1-3
Розділ 2: Налаштування	
2.1 Збірка кронштейна/основи монітора	2-1
2.2 Налаштування монітора	2-2
2.3 Від'єднання кронштейна (для настінного кріплення VESA) ...	2-3
2.4 Управління кабелем	2-4
2.5 Підключення кабелів	2-4
2.6 Увімкнення монітора	2-5
Розділ 3: Загальні інструкції	
3.1 Екранне меню	3-1
3.1.1 Налаштування параметрів	3-1
3.1.2 Опис функцій екранного меню	3-1
3.2 Короткий опис специфікацій	3-8
3.3 Контурні розміри	3-10
3.4 Пошук і усунення несправностей (відповіді на питання)	3-11
3.5 Підтримуваний режим роботи	3-12

Оповіднення

Заява Федеральної комісії з питань зв'язку

Цей пристрій відповідає частині 15 Правил ФКЗ. Експлуатація виконується за таких двох умов:

- Цей пристрій не повинен створювати шкідливих перешкод та
 - Цей пристрій повинен приймати будь-які отримувані перешкоди, включаючи перешкоди, які можуть негативно вплинути на роботу.
- Дане обладнання було випробувано і визнано, що воно відповідає обмеженням для цифрових пристроїв класу Б відповідно до частини 15 Правил ФКЗ. Ці обмеження розроблені для забезпечення необхідного захисту від шкідливих перешкод у житлових приміщеннях. Дане обладнання генерує, використовує та може випромінювати радіочастотну енергію і, якщо воно не встановлено та не використовується відповідно до інструкцій, може спричинити шкідливі перешкоди для радіозв'язку. Однак немає гарантії, що перешкоди не виникнуть у конкретній установці. Якщо це обладнання викликає шкідливі перешкоди для прийому сигналу радіо чи телебачення, що можна визначити, вимкнувши та увімкнувши обладнання, користувачеві рекомендується спробувати усунути перешкоди одним або кількома з наведених нижче способів:
- Перенаправте або перемістіть приймальну антену.
 - Збільште відстань між обладнанням і приймачем.
 - Підключіть обладнання до розетки, відмінної від тієї, до якої підключений приймач.
 - Зверніться по допомогу до торгового представника або досвідченого радіотелевізійного техника.



Для забезпечення відповідності нормам ФКЗ необхідно використання екранованих кабелів для підключення монітора до відеокарти. Зміни або модифікації цього пристрою, які не були чітко схвалені стороною, що несе відповідальність за відповідність, можуть позбавити користувача права користуватися цим обладнанням.

Заява Канадського департаменту зв'язку

Цей цифровий апарат не перевищує обмежень класу Б, щодо випромінювання радіошуму від цифрового апарату, встановлених Канадським департаментом зв'язку у Правилах по радіоперешкодам.

Цей цифровий апарат класу Б відповідає Канадському стандарту ICES-003.

Цей цифровий апарат класу Б відповідає всім вимогам Канадських правил щодо обладнання, що викликає перешкоди.

Cet appareil numérique de la classe B respecte toutes les exigences du Règlement sur le matériel brouiller du Canada.



Відомості з безпеки

- Перед підключенням монітора уважно ознайомтеся з усією документацією, що входить до комплекту.
- Обережіть пристрій від дощу або вологи, щоб уникнути виникнення пожежі або ураження електричним струмом.
- Не відкривайте корпус монітора. Деталі всередині корпусу монітора знаходяться під високою напругою, що може призвести до серйозних травм.
- Якщо джерело живлення пошкоджене, не намагайтеся виправити проблему самостійно. Зв'яжіться з кваліфікованим технічним спеціалістом або продавцем.
- Перед використанням пристрою переконайтеся в правильному підключенні всіх кабелів в тому, що кабелі живлення не пошкоджені. Якщо будь-які компоненти пошкоджені, негайно зв'яжіться з продавцем.
- Отвори на зворотному боці корпусу призначені для вентиляції. Не блокуйте ці отвори. Н розміщуйте цей пристрій поряд з батареєю або іншим джерелом тепла при відсутності належної вентиляції.
- Цей пристрій необхідно експлуатувати при параметрах електроживлення, зазначених на етикетці. Якщо характеристики джерела електричної енергії невідомі, проконсультуйтеся з продавцем або місцевою компанією-постачальником електроенергії.
- Використовуйте відповідну вилку живлення, яка відповідає вашим місцевим стандартам живлення.
- Не перевантажуйте розетки та подовжувачі. Перевантаження може призвести до пожеж або ураження електричним струмом.
- Уникайте впливу на пристрої пилу, вологості і надмірно високої або низької температури. Не розташовуйте монітор в місцях, де він може намокнути. Розташуйте монітор на рівній стійкій поверхні.
- Вимикайте пристрій під час грози і в випадках, коли пристрій не використовується тривалий час. Це допоможе уникнути пошкодження монітора при перепадах напруги.
- Ніколи не допускайте попадання предметів і рідин в отвори на корпусі монітора
- Щоб забезпечити задовільну роботу, використовуйте монітор тільки з комп'ютерами котрі мають мітку «внесений до списку UL» та відповідно налаштовані розетки з позначкою «100 240 В змінного струму».
- При появі технічних неполадок в моніторі звертайтеся до кваліфікованого технічного спеціаліста або продавця.
- Налаштування регулятора гучності, а також еквалайзера на інші параметри, крім центрального налаштування, може збільшити вихідну напругу навушників і, отже, рівень звукового тиску.
- Обладнання класу I має бути підключене до розетки із захисним заземленням. Штепсел живлення використовується як пристрій відключення, розетка повинна бути легкодоступною.
- Монітор може впасти, спричинивши серйозні травми або смерть. Багато травм, особлив у дітей, можна уникнути, дотримуючись простих запобіжних заходів, таких як:
 - ЗАВЖДИ використовуйте меблеві корпуси або підставки або засоби кріплення рекомендовані виробником монітора.
 - ЗАВЖДИ використовуйте меблі, які можуть безпечно підтримувати монітор
 - ЗАВЖДИ перевіряйте, щоб монітор не виступав за край опорних поверхонь
 - ЗАВЖДИ розкажіть дітям про небезпеку лазіння по меблях, щоб дістатися до м'яких елементів управління.
 - ЗАВЖДИ прокладайте шнури та кабелі, підключені до монітора так, щоб обидві сторони могли переміститися, потягнути або схопити.
 - НІКОЛИ не розміщуйте монітор у нестійкому положенні
 - НІКОЛИ не ставте монітор на високі меблі (наприклад, на шафи для посуду, книжкові шафи), не закріплюючи ні меблі ні монітор на відповідній опорі.
 - НІКОЛИ не ставте монітор на тканину або інші матеріали, які можуть бути розірвані між монітором та опорними меблями.
 - НІКОЛИ не кладіть на верхню частину монітора або на меблі, на яких стоїть монітор, предмети, які можуть спокусити дітей їх дістати, наприклад, іграшки.



Цей символ перекресленого сміттьєвого бака означає, що виріб (електричне, електронне обладнання та ртутьвмісна кнопкова батарея) не слід викидати у побутові відходи. Будь ласка, перевірте місцеві правила щодо утилізації електронних продуктів.

АЕЕЕ yönetmeliğine uygundur

Догляд та чистка

- Перш ніж підняти або змінити місце розташування монітора, необхідно від'єднати кабелі та шнур живлення. Дотримуйтесь правильних прийомів підйому під час розташування монітора. Піднімаючи або переносючи монітор, візьміться за краї монітора. Не піднімайте монітор за підставку або шнур.
- Очищення. Вимкніть монітор і від'єднайте кабель живлення. Очистіть поверхню монітора безворсовою неабразивною тканиною. Стійкі забруднення можна видалити тканиною, змоченою м'яким очищувачем.
- Уникайте використання миючого засобу, що містить спирт або ацетон. Використовуйте очищувач, призначений для монітора. Ніколи не розбризкуйте очищувач безпосередньо на екран, оскільки краплі можуть потрапити всередину монітора та спричинити ураження електричним струмом.

Наступні прояви є нормальними для монітора:

- Екран може мерехтіти під час першого використання через природу люмінесцентного випромінювання. Вимкніть перемикач живлення та знову увімкніть його, щоб переконатися, що мерехтіння зникло.
- Залежно від поверхні робочого столу, який ви використовуєте, ви можете помітити трохи нерівномірну яскравість екрану.
- Коли одне і те ж зображення відображається годинами після перемикання зображення може спостерігатись залишкове зображення попереднього екрана. Екран повільно відновлюється, або ви можете вимкнути перемикач живлення на кілька годин.
- Коли екран стає чорним або блимає, або більше не може працювати, зверніться до свого торгового представника або сервісного центру, щоб це виправити. Не ремонтуйте екран самостійно!

Загальні стандарти, використані в цьому посібнику



УВАГА: Інформація щодо запобігання травмуванню себе при спробі виконати завдання.



ОБЕРЕЖНО: Інформація щодо запобігання пошкодженню компонентів при спробі виконати завдання.



ВАЖЛИВО: Інформація, якій ви повинні слідувати для виконання завдання.



ПРИМІТКА: Поради та додаткова інформація, які допоможуть у виконанні завдання.

Де знайти додаткову інформацію

Зверніться до наступних джерел для отримання додаткової інформації та оновлень по продуктам та програмному забезпеченню.

1. Веб-сайти ASUS

Веб-сайти ASUS у всьому світі надають оновлену інформацію про апаратні та програмні продукти ASUS. Перейдіть на сайт <http://www.asus.com>

2. Додаткова документація

Ваш пакет комплектації продукту може містити додаткову документацію, додану вашим торговим представником. Ці документи не є частиною стандартного пакету.

Послуги повернення

Програми переробки та утилізації ASUS змотивовані нашою відданістю найвищим стандартам захисту навколишнього середовища. Ми надаємо варіанти рішень нашим клієнтам, щоб вони могли відповідально переробляти нашу продукцію, акумулятори та інші компоненти, а також пакувальні матеріали.

Будь ласка, перейдіть на веб-сайт <http://csr.asus.com/english/Takeback.htm> для отримання детальної інформації щодо переробки у різних регіонах.

Інформація про продукт для енергетичного маркування ЄС



VG34VQL3A

1.1 Ласкаво просимо!

Дякуємо, що придбали ПК-монітор ASUS®!

Найновіший широкоформатний ПК-монітор від ASUS забезпечує більш широкий, яскравий та кристально чистий дисплей, а також безліч функцій, які покращують якість перегляду.

За допомогою цих функцій ви зможете насолоджуватися зручністю та чудовим зображенням, які пропонує вам монітор!

1.2 Комплектація

Перевірте пакування на наявність таких предметів:

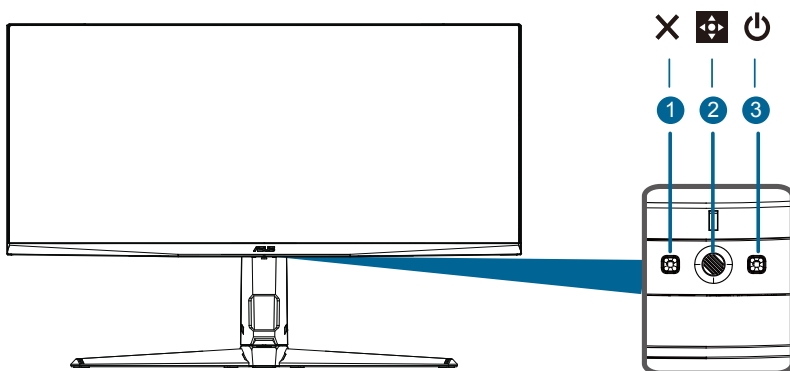
- ✓ ПК-монітор
- ✓ Основа монітора
- ✓ Короткий посібник
- ✓ Гарантійний талон
- ✓ Шнур живлення
- ✓ Кабель порту дисплея (додатково)
- ✓ Кабель HDMI (додатково)
- ✓ Кабель USB (додатково)



Якщо будь-який із зазначених вище елементів пошкоджений або відсутній, негайно зверніться до продавця.

1.3 Знайомство з монітором

1.3.1 Вигляд спереду




1. Кнопка


- Вихід з пункту екранного меню.
- Відображає панель вибору входу, коли монітор переходить у режим очікування або відображається повідомлення «СИГНАЛ ВІДСУТНІЙ».
- Це клавіша швидкого доступу. Значення за замовчуванням Вибір входу.
- Увімкнення та вимкнення функції блокування клавіш тривалим натисканням протягом 5 секунд.

2. П'ятипозиційна кнопка :



- Вмикає екранне меню. Вмикає вибраний пункт екранного меню.
- Збільшує/зменшує значення або переміщує ваш вибір вгору/вниз/вліво/вправо.

 Вмикає екранне меню. Вмикає вибраний пункт екранного меню.

 Кнопка закриття: Вихід з екранного меню або перехід до попереднього меню або Вмикає екранне меню.

 Кнопка скорочення 1: Це клавіша швидкого доступу. За замовчуванням встановлено GamePlus.

- Вмикає перехрестя, таймер, секундомір, лічильник FPS або функцію вирівнювання дисплея.

- Переміщайте кнопку  вгору/вниз, щоб вибрати, і натисніть , щоб підтвердити необхідну функцію.

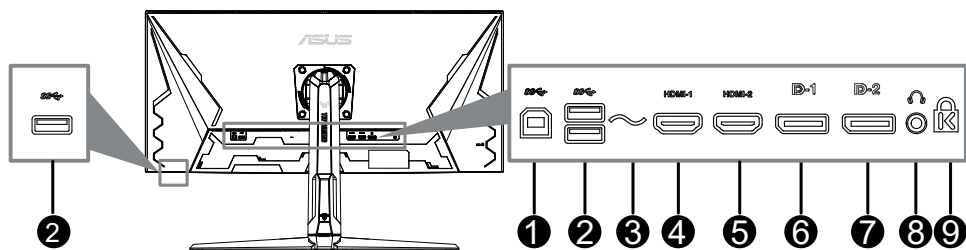
-  Кнопка скорочення 2: Це клавіша швидкого доступу. За замовчуванням встановлено режим GameVisual.
 - Перемикання між сімома попередньо встановленими режимами відео (режим пейзажу, режим перегонів, режим кіно, режим RTS/RPG, режим FPS, режим sRGB та режим MOBA) за допомогою технології відеоінтелекту GameVisual™.
 -  Кнопка регулювання гучності: Це клавіша швидкого доступу. За замовчуванням встановлено значення гучності. Переміщайте кнопку  вгору/вниз, щоб відрегулювати рівень гучності.
3.  Кнопка живлення/індикатор живлення
- Вмикає/вимикає монітор.
 - Визначення кольору індикатора живлення відповідає таблиці нижче.



- **X** кнопка і кнопка 5 шляхів можуть бути кнопкою потужності.

Статус	Опис
Білий	* УВІМК:
Бурштиновий	Режим очікування/сигнал відсутній
ВИМК	ВИМК

1.3.2 Вигляд ззаду



1. **USB типу B.** Цей порт призначений для підключення за допомогою USB-кабелю. З'єднання дозволяє використовувати порти USB на моніторі.
2. **USB Type A.** Ці порти призначені для підключення до USB -пристроїв, таких як USB-клавіатура/миша, USB-накопичувач тощо.
3. **Порт AC-IN.** Цей порт з'єднує шнур живлення.
4. **Порт HDMI1.** Цей порт призначений для підключення до пристрою, сумісного з HDMI.
5. **Порт HDMI2.** Цей порт призначений для підключення до пристрою, сумісного з HDMI.
6. **DisplayPort1.** Цей порт призначений для підключення до пристрою, сумісного з DisplayPort.
7. **DisplayPort2.** Цей порт призначений для підключення до пристрою, сумісного з DisplayPort.
8. **Роз'єм для навушників.** Цей порт доступний лише при підключенні кабелю HDMI/DisplayPort.
9. **Слот для кенсінгтонського замка.**

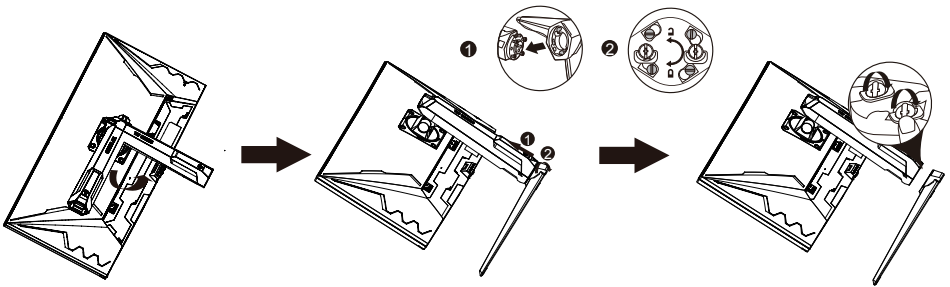
2.1 Збірка кронштейна/основи монітора

Щоб зібрати основу монітора:

1. Покладіть монітор на стіл лицевою стороною вниз.
2. Прикріпіть основу до кронштейну, переконавшись, що петля на кронштейні вписується в паз на основі.
3. Закріпіть основу на кронштейні, прикрутивши гвинт (и).



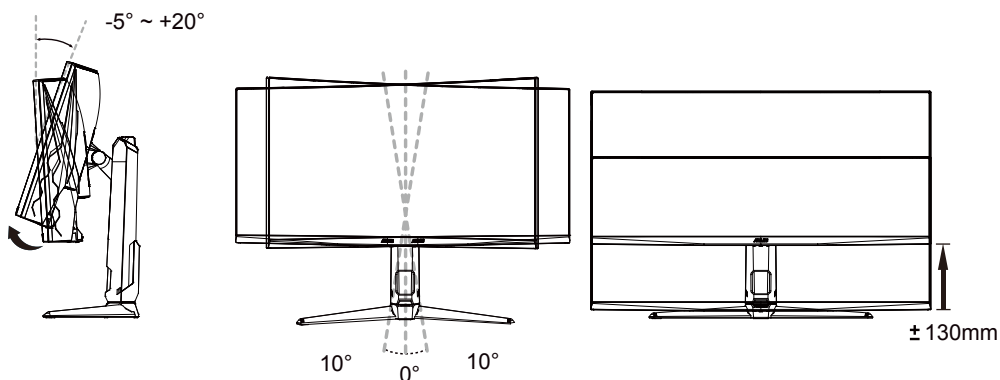
Рекомендовано накрити поверхню столу м'якою тканиною, щоб уникнути пошкодження монітора.



Розмір гвинта основи: M6 x 16,2 мм.

2.2 Налаштування монітора

- Для оптимального огляду встановіть монітор таким чином, щоб бачити весь екран, потім встановіть найбільш зручний для вас кут нахилу.
- Утримуйте підставку при зміні кута нахилу монітора, щоб не перекинути його.
- Рекомендований кут регулювання становить від $+20^\circ$ до -5° (для нахилу)/ $+10^\circ$ до -10° (для повороту)/ $+130$ мм (для регулювання висоти).



(Нахил)

(Поворот)

(Регулювання висоти)



При регулюванні кута перегляду монітор може злегка розгойдуватися.



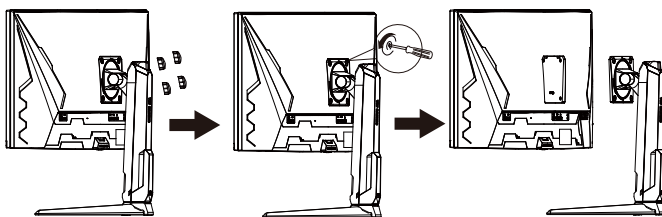
- Поворот $\pm 90^\circ$ тільки для упаковки. Використання цієї функції може пошкодити машину.

2.3 Від'єднання кронштейна (для настінного кріплення VESA)

Знімний кронштейн/основа цього монітора спеціально розроблений для настінного кріплення VESA.

Щоб від'єднати кронштейн/основу:

1. Покладіть монітор на стіл лицеву стороною вниз.
2. Видаліть гумові деталі в чотирьох отворах для гвинтів. (Рис. 1)
3. Викруткою викрутіть гвинт на петлі (Малюнок 2).
4. потім зніміть петлю(Малюнок 3).



(Рис. 1)

(Рис. 2)

(Рис. 3)



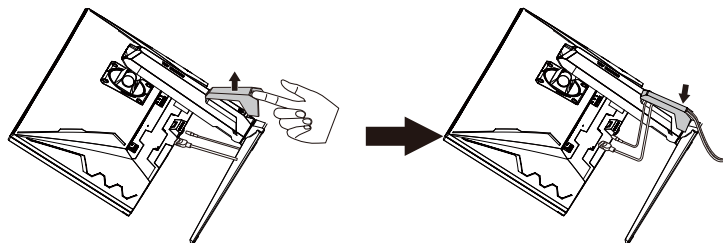
Рекомендовано накрити поверхню столу м'якою тканиною, щоб уникнути пошкодження монітора.



- Комплект для настінного кріплення VESA (100 x 100 мм) купується окремо.
- Варто використовувати лише кронштейн для настінного кріплення, що відповідає стандарту UL, з мінімальним ваговим навантаженням 22,7 кг (розмір гвинтів: M4 x 12 мм)

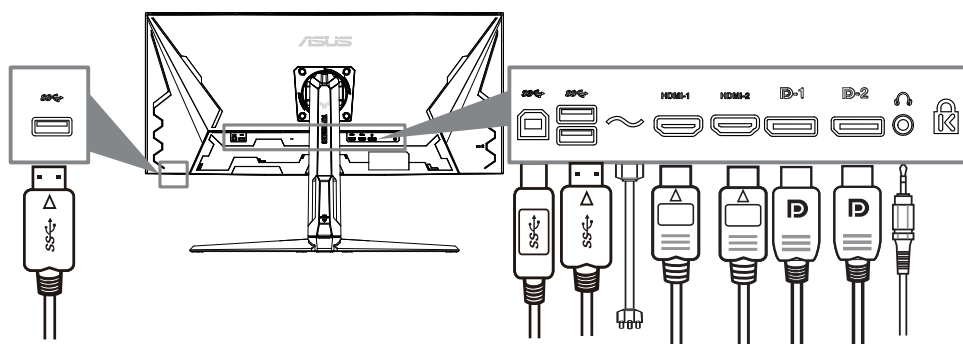
2.4 Управління кабелем

Ви можете підготувати кабелі за допомогою слота для управління кабелем.
Зніміть кришку, перш ніж прокласти кабелі через слот, і знову прикріпіть кришку.



2.5 Підключення кабелів

Підключайте кабелі відповідно до наступних вказівок:





- Щоб підключити шнур живлення:
 - Щільно підключіть один кінець шнура живлення до вхідного інтерфейсу постійного струму на моніторі.
 - Підключіть один кінець шнура живлення до адаптера живлення, а інший кінець до розетки.
- Щоб підключити кабель DisplayPort/HDMI:
 - Підключіть один кінець кабелю DisplayPort/HDMI до порту DisplayPort/HDMI монітора.
 - Підключіть інший кінець кабелю DisplayPort/HDMI до порту DisplayPort/HDMI на комп'ютері.

- **Щоб користуватися навушниками:** під'єднайте кінець з роз'ємом до гнізда для навушників на моніторі, коли подається сигнал HDMI або DisplayPort.
- **Щоб використовувати порти USB 3.2:** Візьміть кабель USB 3.2, що входить до комплекту, і приєднайте менший кінець (тип B) кабелю USB вище по потоку до порту USB на моніторі, а більший кінець (тип A) до порту USB 3.2 вашого комп'ютера. Переконайтеся, що на вашому комп'ютері встановлено найновішу операційну систему Windows 10/Windows 11. Це дозволить портам USB на моніторі функціонувати.



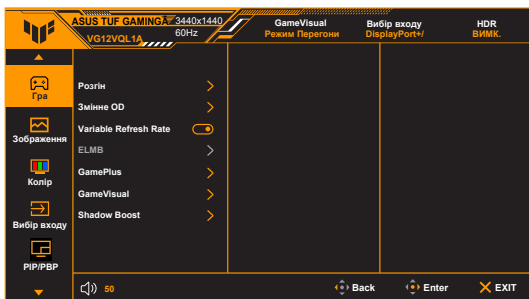
Коли ці кабелі під'єднано, ви можете вибрати потрібний сигнал з from the Input Select item in the OSD menu.




2.6 Увімкнення монітора

Натисніть кнопку живлення . Див. Стор. 1-2 щодо розташування кнопки живлення. Індикатор живлення  світиться білим, показуючи, що монітор увімкнено.

3.1 Екранне меню

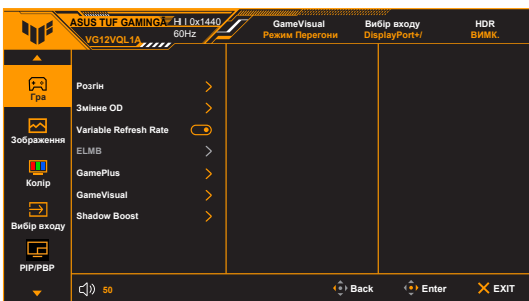
3.1.1 Налаштування параметрів



1. Натисніть кнопку , щоб активувати екранне меню.
2. Переміщуйте кнопку  вгору/вниз для переміщення по функціях. Виділіть потрібну функцію та натисніть кнопку , щоб активувати її. Якщо вибрана функція має підменю, знову перемістіть кнопку  вгору/вниз для вибору функції підменю. Виділіть потрібну функцію підменю та натисніть кнопку  або перемістіть кнопку  праворуч, щоб активувати її.
3. Перемістіть кнопку  вгору/вниз, щоб змінити налаштування вибраної функції.
4. Щоб вийти та зберегти екранне меню, натисніть кнопку  або кілька разів перемістіть  вліво, поки екранне меню не зникне. Щоб налаштувати інші функції, повторіть кроки 1-3.

3.1.2 Опис функцій екранного меню

1. Ігри



- **Overclocking (Позгін):**

- * **ON (УВІМК.):** Ця функція дозволить налаштувати частоту оновлення.
- * **Max Refresh Rate (Макс. Частота):** Дозволяє вибрати максимальну частоту оновлення 180 Гц (лише для входу DisplayPort).



Overclocking (Позгін) може викликати мерехтіння екрана. Для зменшення таких ефектів від'єднайте кабель DisplayPort і скористайтеся екранним меню монітора, щоб спробувати ще раз із безпечнішою макс. частотою оновлення.

- **Variable OD (Змінне OD):** Покращує час реакції ПК-панелі на рівень сірого. Діапазон регулювання становить від Level 0 (Рівень 0) до Level 5 (Рівень 5).



Ця функція недоступна, коли увімкнено **ELMB**.

- **Variable Refresh Rate:** Дозволяє джерелу графіки зі Variable Refresh Rate динамічно регулювати частоту оновлення екрану на основі типової частоти кадрів вмісту для забезпечення енергозберігаючого оновлення зображення без зависань і з мінімальною затримкою.



- **Variable Refresh Rate** можна активувати лише в межах 48 Гц ~ 100 Гц для HDMI та 48 Гц ~ 180 Гц для DisplayPort.
 - Щоб отримати інформацію про підтримувані графічні процесори, мінімальні вимоги до системи ПК та драйверів, зверніться до виробників графічних процесорів.
-

- **ELMB:** Увімкнення/вимкнення функції ELMB (Extreme Low Motion Blur-надзвичайно низьке розмиття рухів).

Ця функція доступна, коли частота оновлення HDMI становить 75 Гц або 100 Гц.

Ця функція доступна, коли частота оновлення DP становить 100 Гц, 120Гц, 144Гц, 165Гц або 180 Гц.



Щоб активувати ELMB, спочатку вимкніть функцію **Variable Refresh Rate**.

- **GamePlus:** Функція GamePlus має набір інструментів та створює краще ігрове середовище для користувачів під час гри у різні типи ігор.

- * **FPS Counter (Лічильник FPS):** Лічильник кадрів в секунду дає знати, наскільки плавно працює гра.
- * **Crosshair (Приціл):** Накладка Приціл з 6 різними варіантами прицілу дозволяє вибрати той варіант, що найкраще підходить для гри, у яку ви граєте.

- * **Timer (Таймер):** Ви можете розмістити таймер у верхньому лівому куті дисплея, щоб відстежувати час гри.
- * **Stopwatch (Секундомір):** Ви можете розмістити секундомір у верхньому лівому куті дисплея, щоб відстежувати час гри.
- * **Display Alignment (Вирівн диспл):** Display Alignment (Вирівн диспл) відображає лінії вирівнювання на 4 сторонах екрану, що служить простим і зручним інструментом для ідеального вирівнювання декількох моніторів.
- **GameVisual:** Функція GameVisual дозволяє зручно вибирати між різними режимами зображення.
 - * **Scenery Mode (Режим Пейзаж):** Це найкращий вибір для показу пейзажних фотографій за допомогою GameVisual™ технології Video intelligence.
 - * **Racing Mode (Режим Перегони):** Це найкращий вибір для гоночних ігор за допомогою GameVisual™ технології Video intelligence.
 - * **Cinema Mode (Режим Кіно):** Це найкращий вибір для перегляду фільмів за допомогою GameVisual™ технології Video intelligence.
 - * **RTS/RPG Mode (Режим RTS/RPG):** Це найкращий вибір для стратегій реального часу (RTS)/рольових ігор (RPG) за допомогою GameVisual™ технології Video intelligence.
 - * **FPS Mode (Режим FPS):** Це найкращий вибір для гри Шутер від першої особи за допомогою GameVisual™ технології Video intelligence.
 - * **sRGB Mode (Режим sRGB):** Це найкращий вибір для перегляду фотографій та графіки з ПК.
 - * **MOBA Mode (Режим МОБА):** Це найкращий вибір для багатокористувацької онлайн-ігри на бойовій арені з технологією GameVisual™ Video intelligence.



-
- У Racing Mode (Режим Перегони) користувач не може настроїти такі функції: Saturation (Насиченість), ASCR.
 - У sRGB Mode (Режим sRGB) користувач не може настроїти такі функції: Brightness (Яскравість), Contrast (Контрастність), Saturation (Насиченість), Color Temp. (Колірна темп.), ASCR.
 - У MOBA Mode (Режим МОБА) користувач не може настроїти такі функції: Saturation (Насиченість), ASCR.
-

- **Shadow Boost:** Підсилення темного кольору регулює гамма-корекцію монітора, щоб збагатити темні тони на зображенні, завдяки чому темні сцени та предмети стає набагато легше бачити.



Ця функція доступна лише в Racing Mode (Режим Перегони), RTS/RPG Mode (Режим RTS/RPG), FPS Mode (Режим FPS) або sRGB Mode (Режим sRGB).

2. Зображення



- **Яскравість:** Діапазон регулювання становить від 0 до 100.



Ця функція недоступна, коли ввімкнено **ELMB**.

- **Контрастність:** Діапазон регулювання становить від 0 до 100.
- **VividPixel:** Покращує контури відображуваного зображення та створює високоякісні зображення на екрані.
- **HDR Setting (Налаштування HDR):** Містить два режими HDR.
 - * **Ігровий HDR від ASUS.**
 - * **ASUS Cinema HDR.**
 - * **Brightness Adjustable (Регульована Яскравість):** Яскравість HDR можна регулювати, коли функцію Brightness Adjustable (**Регульована Яскравість**) увімкнено.



При виявленні вмісту HDR з'являється повідомлення «HDR ON». Під час відображення вмісту HDR такі функції недоступні: ELMB, GameVisual, посилення затемнення, яскравість, контраст, ASCR, контроль експозиції, фільтр синього, колірна температура, насиченність.

- **ASCR:** Увімкнення/вимкнення функції ASCR (ASUS Smart Contrast Ratio).



Ця функція доступна лише в режимі «Декорації», Режимі «Кіно», Режимі «RTS/ RPG» або «FPS».

- **Формат екрану:** Регулювання співвідношення сторін до **повного, 1:1, еквівалентного, 4:3 , 16:9 (24.5") або 21:9 (27")**.



Ця функція недоступна, якщо ввімкнено функцію **Variable Refresh Rate** або **HDR**.

- **Фільтр синього світла**

- * **ВИМК:** Без змін.

- * **Рівень 1 ~ 4:** Чим вище рівень, тим більше зменшується інтенсивність синього світла.

Коли активовано фільтр синього світла, налаштування гоночного режиму за умовчанням будуть автоматично імпортовані. Між рівнями 1 та 3 функція яскравості налаштовується користувачем.



Level 4 це оптимізоване налаштування. Відповідає Сертифікату низького рівня синього світла TUV. Функція Яскравість не налаштовується користувачем.

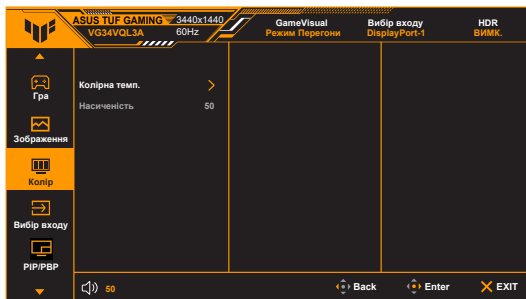


Щоб знизити навантаження на очі, виконуйте наступні дії:

- Користувачі повинні робити перерви при тривалій роботі за монітором. Радимо робити короткі (мінімум по 5 хвилин) перерви приблизно через кожну 1 годину безперервної роботи за комп'ютером. Короткі і часті перерви більш ефективні, ніж одна довга перерва.
- Для зменшення навантаження на очі і запобігання їх пересихання потрібно періодично давати очам відпочинок, фокусуючись на розташованих далеко предметах.
- Вправи для очей можуть допомогти зменшити навантаження. Ці вправи потрібно повторювати часто. Якщо напруга очей не слабшає, то зверніться до лікаря. Вправи для очей: (1) По черзі дивіться вгору і вниз, (2) Робіть повільні кругові рухи очима, (3) Дивіться по діагоналі.
- Синє світло високої інтенсивності може призводити до напруження очей і макулярної дегенерації, пов'язаної з віком. Фільтр синього світла для зменшення на 70% (макс.) шкідливого синього світла, щоб уникнути CVS (синдрому комп'ютерного зору).

3. Колір

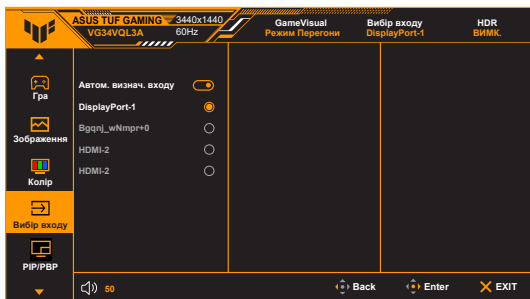
Встановіть потрібне налаштування кольору з цього меню.



- **Кольоровий режим:** Містить 4 режими, включаючи прохолодний, звичайний, теплий та індивідуальний.
- **Насиченість:** діапазон регулювання від 0 до 100.

4. Вибір входу

У цій функції ви можете вибрати бажане джерело вхідного сигналу.



5. Налаштування PIP/PBP

Ця функція відкриває вікно, що відображає зображення з іншого джерела вхідного сигналу.



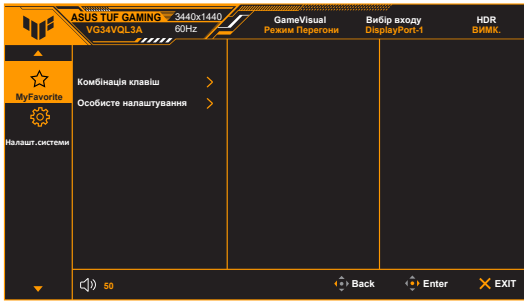
- **Режим PIP/PBP** : Містить 2 режими, включаючи PIP та PBP.
- **Джерело PIP/PBP**: Містить 2 джерела, включаючи PIP основне (HDMI1, HDMI2, DisplayPort-1 і DisplayPort-2) та PIP підпорядковане (HDMI1, HDMI2, DisplayPort-1 і DisplayPort-2).
- **Налаштування кольору**: Містить 2 режими, включаючи PIP Main (режим пейзажу, режим перегонів, режим кіно, режим RTS/RPG, режим FPS, режим sRGB та режим MOBA) та PIP Sub (режим пейзажу, режим перегонів, режим кіно, режим RTS/RPG, режим FPS, режим sRGB та режим MOBA).
- **Розмір PIP**: Містить три розміри PIP, включаючи малий, середній та великий.



Щоб активувати налаштування PIP/ PBP, спочатку вимкніть функцію Variable Refresh Rate.

6.

MyFavorite



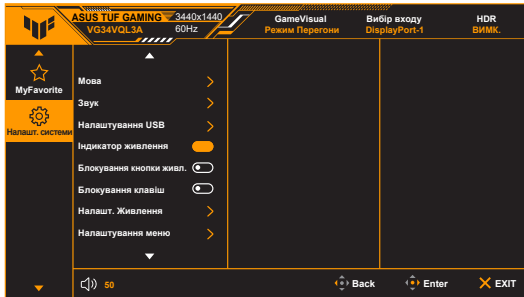
- **Ярлик:**
 - * **Ярлик 1/Ярлик 2:** Встановлення функції швидкого доступу для кнопок швидкого доступу.



Якщо вибрано або активовано певну функцію, ваша кнопка швидкого доступу може не підтримувати. Доступні варіанти функцій для швидкого доступу: GamePlus, GameVisual, Змінна оптична дальність, Яскравість, Відключення звуку, Посилення тіней, Контрастність, Вибір виходу, HDR, Фільтр синього світла, Колір Температура., Гучність, Спеціальні налаштування 1, Спеціальні налаштування 2.

- **Індивідуальні налаштування:** Завантаження/збереження всіх налаштувань на моніторі.

7. Налаштування системи



- **Мова:** На вибір є 22 мови, включаючи англійську, французьку, німецьку, італійську, іспанську, нідерландську, португальську, російську, чеську, хорватську, польську, румунську, угорську, турецьку, китайську спрощену, традиційну китайську, японську, корейську, тайську, індонезійську, перську, українську.

- **Sound (Звук):** В цьому меню встановлюються налаштування, пов'язані зі звуком.
 - * **Volume (Гучність):** Діапазон регулювання становить від 0 до 100.
 - * **Mute (Без звуку):** Перемикає звук монітора між увімкненням та вимкненням.
 - * Джерело: визначення, з якого джерела надходить звук монітора.
- **USB setup (Налаштування USB):** Увімкнення/вимкнення функції **USB Hub** в режимі очікування.
- **Power Indicator (Індикатор живлення):** Вмикає/вимикає світлодіодний індикатор живлення.
- **Power Key Lock (Блокування кнопки живл.):** Вмикає та вимикає клавішу живлення.
- **Key Lock (Блокування клавіш):** Для вимкнення всіх функцій клавіш. Натисніть **X** протягом 5 секунд, щоб скасувати функцію блокування клавіш
- **Power Setting (Налашт. Живлення):**
 - * **Standard Mode (Стандартний режим):** Налаштування стандартного режиму може призвести до збільшення споживання електроенергії.
 - * **Power Saving Mode (Реж економії енергії):** Реж економії енергії може призвести до обмеження яскравості.



Деякі функції, які споживають електроенергію, будуть вимкнені, коли вибрано **Power Saving Mode (Реж економії енергії)**. Якщо ви бажаєте ввімкнути функції, виберіть **Standard Mode (Стандартний режим)**.



Перед активацією **Power Saving Mode (Реж економії енергії)** вимкніть функцію HDR.

- **OSD Setup (Налаштування меню):**
 - * Регулює горизонтальне положення (H-Position)/вертикальне положення (V-Position) екранного меню.
 - * Регулює час очікування екранного меню від 10 до 120 секунд.
 - * Регулює фон екранного меню з непрозорого на прозорий.
 - * Увімкнення або вимкнення функції DDC/CI.
- **DisplayPort Stream (Потік DisplayPort):** Сумісність з графічною картою. Виберіть **DisplayPort 1.2** або **DisplayPort 1.4** відповідно до версії графічної карти DP.
- **Information (Інформація):** Показує інформацію про монітор.
- **All Reset (Скинути все):** "Так" дозволяє відновити налаштування за умовчанням.

3.2 Короткий опис специфікацій

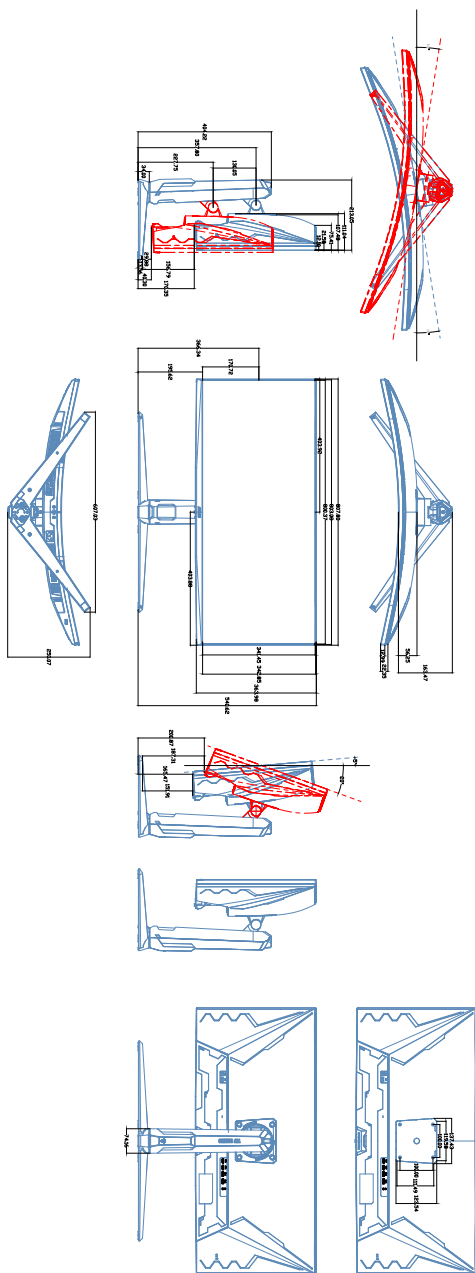
Тип панелі	TFT LCD
Розмір панелі	34"W (86.4 cm)
Максимальна роздільна здатність	3440x1440
Крок пікселів	0.232mm x 0.232mm
Яскравість (тип.)	400 cd/m ²
Контрастність (тип.)	4000:1
Контрастність (макс.)	100 000 000: 1 (із увімкненим ASCR)
Кут огляду (H/V) CR>10	178°/178°
Відображення кольорів	16.7M
Час відгуку	1 ms (Gray to Gray)
Вибір колірної температури	4 колірні температури
Аналоговий вхід	Немає
Цифровий вхід	HDMI v2.0 x 2, DisplayPort v1.4 x 2
Роз'єм для навушників	Так
Аудіовхід	Немає
Динамік (вбудований)	2 Вт x 2 Стерео, RMS
Порт USB 3.2	висхідний x 1, нисхідний x 3
Кольори	Чорний
Світлодіод живлення	Білий (увімкнено)/жовтий (у режимі очікування)
Нахил	+20°~ -5°
Поворот	+10°~ -10°
Регулювання висоти	+130 mm
Настінне кріплення VESA	100 x 100 mm
Кенсінгтонський замок	Так
Діапазон напруги	AC: 100~240V
Споживання енергії	Увімкнення живлення: < 27 *Вт, Режим очікування: <0,5 Вт, Вимикання: < 0,3W
Температура (Експлуатація)	0°C~40°C
Температура (не працює)	-20°C~+60°C
Розміри (Ш x В x Г) без підставки	808 x 364 x 111mm
Розміри (Ш x В x Г) з підставкою	808 x (411~541) x 250mm 915 x 495 x 280mm (упаковка)
Вага (Номін.)	8,1 кг (нетто); 5,8 кг (без підставки); 11,3 кг (брутто)

Багатомовний	22 мови (англійська, французька, німецька, італійська, іспанська, нідерландська, португальська, російська, чеська, хорватська, польська, румунська, угорська, турецька, спрощена китайська, традиційна китайська, японська, корейська, тайська, індонезійська, перська, Мова)
Акcesуари	Короткий посібник користувача, гарантійний талон, кабель живлення, кабель DisplayPort (опціонально), кабель HDMI (опціонально), кабель USB (опціонально)
Відповідність та стандарти	cTUVus, FCC, CB, CE, ErP, WEEE, EU Energy label, UkrSEPRO, ICES-3, CCC, China Energy Label, BSMI, RCM, VCCI, PC Recycle, J-MOSS, KCC, KC, KMEPS, RoHs (RoHs, China RoHS, J-Moss), CEC, HDMI, DP, Windows 10/11 WHQL, Low Blue Light, Flicker Free, ESA DisplayHDR 400,PSB, EAC, PSE


* Технічні характеристики можуть бути змінені без попередження.

** Вимірювання яскравості екрану в 200 ніт без підключення аудіо/ USB/ кардрідера.

3.3 Контурні розміри



3.4 Пошук і усунення несправностей (відповіді на питання)

Проблема	Можливе рішення
Індикатор живлення не горить	<ul style="list-style-type: none">• Натисніть кнопку , щоб перевірити, чи увімкнено монітор Режим ON• Перевірте, чи правильно підключений кабель живлення до монітора та розетки.
Індикатор живлення світиться бурштиновим кольором, і зображення не відображається	<ul style="list-style-type: none">• Перевірте, чи монітор та комп'ютер увімкнено.• Переконайтеся, що сигнальний кабель належним чином підключений до монітора і комп'ютера.• Перевірте сигнальний кабель і переконайтеся, що зігнуті контакти відсутні.• Підключіть комп'ютер до іншого доступного монітора, щоб перевірити, чи комп'ютер працює належним чином.
Зображення на екрані занадто світле або занадто темне	<ul style="list-style-type: none">• За допомогою екранного меню відрегулюйте налаштування Контрастності і Яскравості.
Зображення на екрані блимає або по ньому йдуть хвилі	<ul style="list-style-type: none">• Переконайтеся, що сигнальний кабель належним чином підключений до монітора і комп'ютера.• Перемістіть електричні пристрої, які можуть викликати електричні перешкоди
Зображення на екрані має дефекти кольору (білий колір не відображається білим)	<ul style="list-style-type: none">• Перевірте сигнальний кабель і переконайтеся, що зігнуті контакти відсутні.• Виконайте всі перезавантаження через екранне меню.• Налаштуйте параметри кольору R/G/B або виберіть колірну температуру за допомогою екранного меню.

3.5 Підтримуваний режим роботи

Частота роздільної здатності	HDMI	DP
	Частота оновлення	
640x480	60Hz	60Hz
640x480	72Hz	72Hz
640x480	75Hz	75Hz
720x480	60Hz	60Hz
720x576	50Hz	50Hz
800x600	56Hz	56Hz
800x600	60Hz	60Hz
800x600	72Hz	72Hz
800x600	75Hz	75Hz
1024x768	60Hz	60Hz
1024x768	70Hz	70Hz
1024x768	75Hz	75Hz
1280x720	50Hz	50Hz
1280x720	60Hz	60Hz
1280x1024	60Hz	60Hz
1280x1024	75Hz	75Hz
1280x800	60Hz	60Hz
1280x960	60Hz	60Hz
1440x900	60Hz	60Hz
1680x1050	60Hz	60Hz
1920x1080	24Hz	X
1920x1080	25Hz	X
1920x1080	30Hz	X
1920x1080	50Hz	50Hz
1920x1080	60Hz	60Hz
1920x1080	100Hz	100Hz
1920x1080	120Hz	120Hz
2560x1080	X	50Hz
2560x1080	X	60Hz
2560x1080	X	120Hz
3440x1440	60Hz	60Hz
3440x1440	75Hz	75Hz
3440x1440	100Hz	100Hz
3440x1440	X	120Hz

Частота роздільної здатності	HDMI	DP
	Частота оновлення	Частота оновлення
3440x1440	X	144Hz
3440x1440	X	165Hz
3440x1440	X	180Hz

When the monitor is operating in the video mode (ie, not displaying data), the following high definition modes shall be supported in addition to standard definition video.