



ASUS NUC

迷你電腦套件/迷你电脑套件

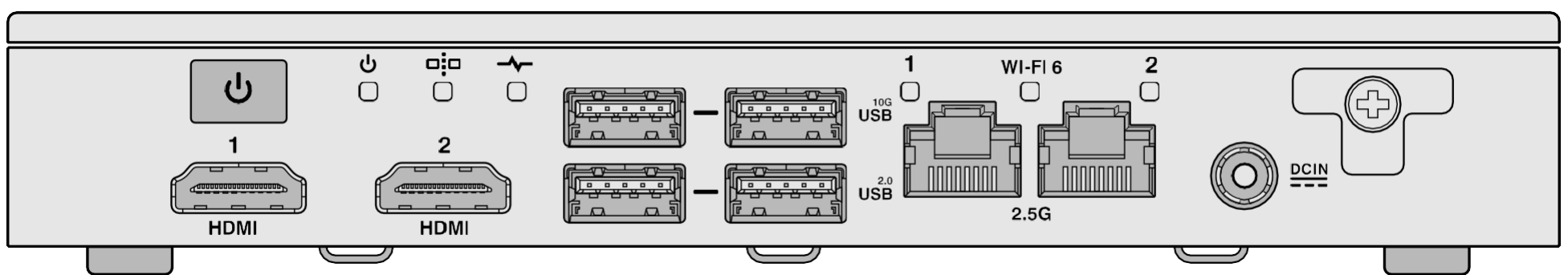
Integration Guide

Regulatory Model: NUC13BRF 型號/型号: NUC13BRF

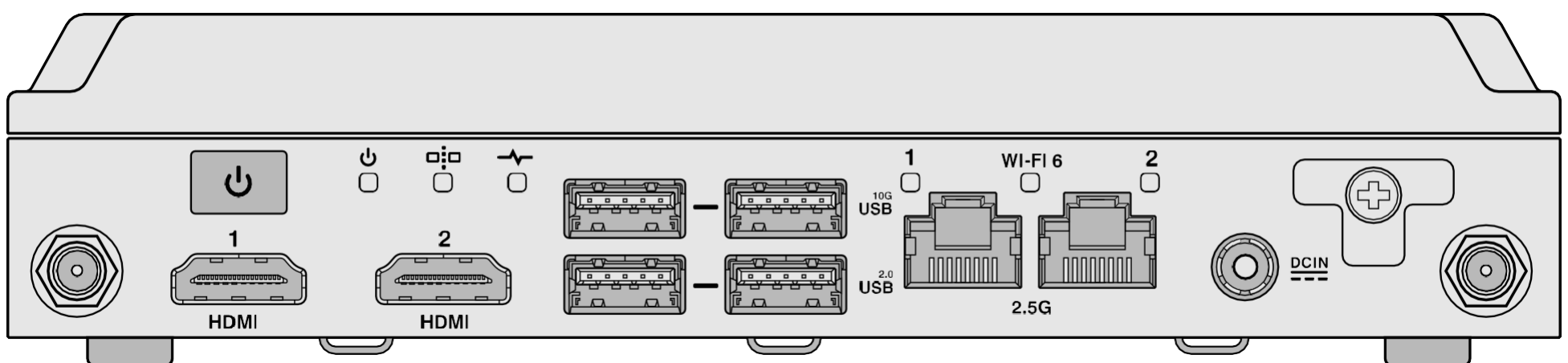
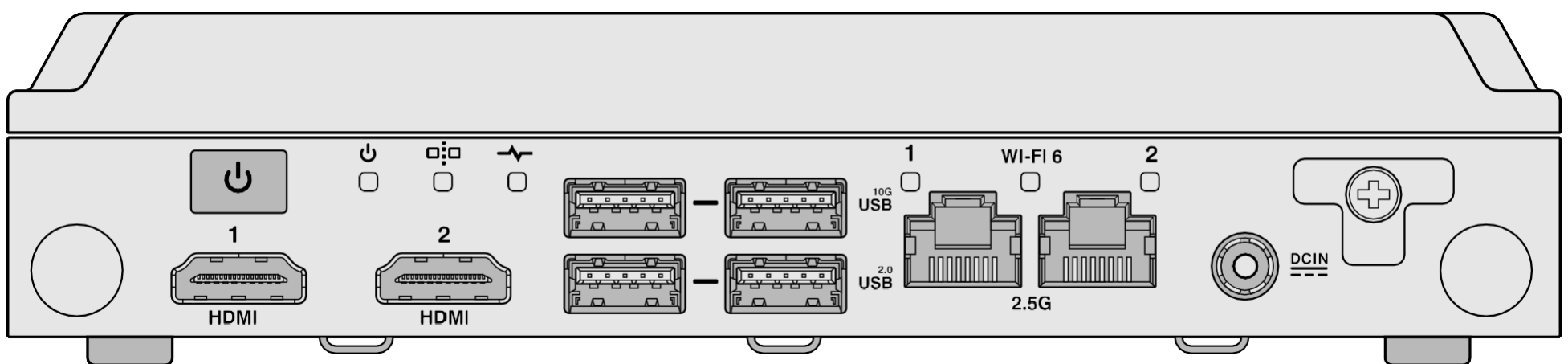
Regulatory Model: NUC13BRK 型號/型号: NUC13BRK

Regulatory Model: NUC13BRFN 型號/型号: NUC13BRFN

NUC13BRK

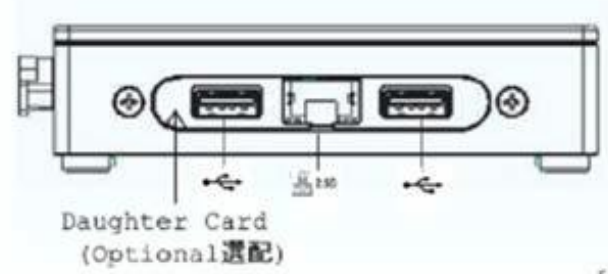


NUC13BRF NUC13BRFN

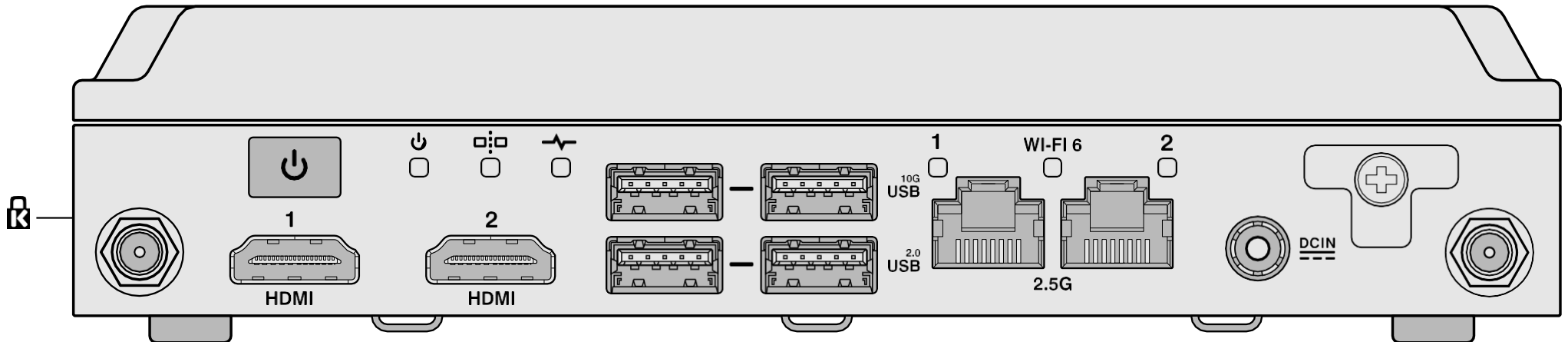
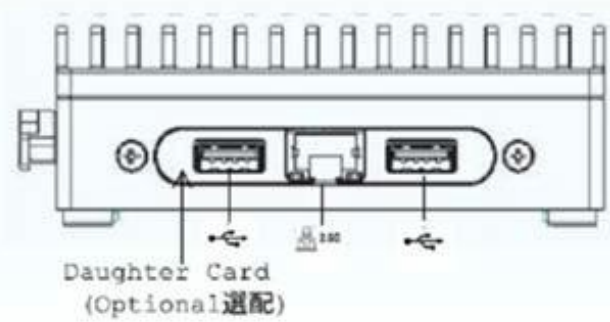


15060-29N30000

NUC13BRK



NUC13BRF NUC13BRFN



Anti-Theft Key Lock Hole
 Ключалка за заключване против кражба
 防盗钥匙锁孔
 防竊鎖鑰鎖定孔
 Rupa za lokot za zaštitu od krađe
 Otvor pro zámek proti odcizení
 Antityveringehul til lås
 Opening voor anti-diefstalstol
 Vargusvastase luku ava
 Varkaussuojauksen aukko
 Orifice pour verrou antivol
 Orifice pour verrou antivol
 Diebstahlsicherung-Verriegelungsöffnung
 Αντικλεπτική κλειδαρότρυπα ασφαλείας
 Lopásgátló zárnyílása
 Þjófavaridð skráargat
 Lubang Kunci Anti-Pencurian
 Foro per chiave/lucchetto antifurto
 盜難防止キーロックの穴
 Ұрлаудан қорғауға арналған құлып тесірі
 도난방지 키 잠금 구멍
 Pretzādzības atslēgas bloķēšanas atvere
 Arpsaugos nuo vagystės užraktas anga
 Tyverisikringslås
 Otwór blokady antykradzieżowej
 Orifício de chave antirrobo
 Orifício de chave antirrobo
 Orificiu pentru cheie antifurt
 Отверстие замка для защиты от краж
 Otvor za katanac protiv krađe
 Otvor na zasúvanie kľúča proti krádeži
 Odpirtina za ključ s protivlomno zaščito
 Orificio de cerradura con llave antirrobo
 Orificio de bloqueo de llave antirrobo
 Anti-Stöld nyckellåshål
 Hırsızlık Önleme Anahtarı Deliği
 Оtvір замка для захисту від крадіжок
 فتحة قفل مفتاح منع السرقة
 חור למנעול נגד גניבה

Antenna Connectors
 Конектори за антена
 天線連接器
 天線接頭
 Priključci za antenu
 Konektory antény
 Antennestik
 Antenne-aansluitingen
 Antenniühendused
 Antenniliittimet Connecteurs
 pour antenne Connecteurs
 d'antenne
 Antennenanschlüsse
 Σύνδεσμοι κεραίας Antenna
 csatlakozók
 Tengil fyrir loftnet Connettori
 dell'antenna アンテナコネ
 クター Антена
 коннекторлары
 안테나 커넥터
 Antenu savienotāji
 Antenos jungtys
 Antennekontakter Złącza
 antenowe Conectores da
 antena Conectores de
 antena Conectori antena
 Разъёмы антенны
 Konektory antény
 Konektorji za anteno
 Conectores de antena
 Conectores de antena
 Antennanslutning Antenn
 Konektörleri Антенні
 з'єднуювачі

nnJ.7' NJ/11

USB
 USB 3.0 Port
 USB 3.0 port
 USB 3.0 端口
 USB 3.0 連接埠
 USB 3.0 priključak
 Port USB 3.0
 USB 3.0-port
 USB 3.0-poort
 USB 3.0 port
 USB 3.0-liitäntä
 Port USB 3.0
 Port USB 3.0
 USB 3.0-Port
 Θύρα USB 3.0
 USB 3.0 port
 Port USB 3.0
 Porta USB 3.0
 USB 3.0 포트
 USB 3.0 ұясы
 USB 3.0 포트
 USB 3.0 ports
 USB 3.0 prievadas
 USB 3.0-port
 Port USB 3.0
 Porta USB 3.0
 Port USB 3.0
 Port USB 3.0
 USB 3.0 ulaz
 Port USB 3.0
 Vrata USB 3.0
 Puerto USB 3.0
 Puerto USB 3.0
 USB 3.0-port
 USB 3.0 Bağlantı Noktası
 USB 3.0 منفذ
 USB 3.0 יציאת

Power/LED
 Power Button/LED
 Бутон за захиране/LED
 电源按钮/LED
 電源按鈕/LED
 Gumb za uključivanje/LED
 Tlačítko napájení / kontrolka LED
 Tænd/sluk-knap/LED
 Aan/uitknop/led
 Toitenupp/LED
 Virtapainike/LED-merkivalo
 Bouton/DEL d'alimentation
 Bouton d'alimentation/DEL
 Netztaete/LED
 Κομπί τροφοδοσίας/LED
 Bekapcsoló gomb/LED
 Ræsihnappur/ljósdióða
 LED/Tombol Daya
 Pulsante di alimentazione/LED
 電源ボタン/LED
 Қуат түймесі/диоды
 전원 버튼/LED
 Barošanas poga/LED
 Elektros mygtukas / LED
 Av/på-knapp/LED
 Przycisk / wskaźnik LED zasilania
 Botão/LED de energia
 Botão/LED de alimentação
 Buton de alimentare/LED
 Кнопка питания/светодиодный
 индикатор
 Dugme za uključivanje/LED
 Tlačidlo napájanja/LED
 Gumb za napajanje/LED
 Botón/LED de encendido
 Botón/LED de encendido
 Strömbrytare/LED
 Güç Düğmesi/LED'i
 Кнопка живлення/світлодіодний
 індикатор
 زر/مؤشر الطاقة
 לחצון/נורית הפעלה

USB 2.0
 USB 2.0 Port
 USB 2.0 端口
 USB 2.0 連接埠
 Порт USB 2.0
 Puerto USB 2.0
 Port USB 2.0
 USB 2.0 Port
 Porta USB 2.0
 USB 2.0 포트
 USB 2.0 포트
 Port USB 2.0
 Porta USB 2.0
 USB 2.0 port
 USB 2.0 priključak
 Port USB 2.0
 USB 2.0-port
 USB 2.0 poort
 USB 2.0 port
 USB 2.0-liitäntä
 Port USB 2.0
 Θύρα USB 2.0
 USB 2.0 port
 USB 2.0 tengi.
 USB 2.0 ұясы
 USB 2.0 pieslēgvieta
 USB 2.0 prievadas
 USB 2.0-port Porta
 USB 2.0 Port USB
 Port USB 2.0
 Vrata USB 2.0
 Puerto USB 2.0
 USB 2.0-port
 USB 2.0 Bağlantı Noktası
 Порт USB 2.0
 USB 2.0 منفذ
 USB 2.0 יציאת

HDMI
 HDMI Port
 HDMI порт
 HDMI 端口
 HDMI 連接埠
 HDMI priključak
 Port HDMI
 HDMI-port
 HDMI-poort
 HDMI-port
 HDMI-liitäntä
 Port HDMI
 Port HDMI
 HDMI-Port
 Θύρα HDMI
 HDMI port
 HDMI-gätt
 Port HDMI
 Porta HDMI
 HDMI* 포트
 HDMI ұясы
 HDMI 포트
 HDMI ports
 HDMI prievadas
 HDMI-port
 Port HDMI
 Porta HDMI
 Porta HDMI
 Port HDMI
 Порт HDMI
 HDMI ulaz
 HDMI Port
 Vrata HDMI
 Puerto HDMI
 Puerto HDMI
 HDMI-port
 HDMI Bağlantı Noktası
 Port HDMI
 HDMI منفذ
 HDMI יציאת

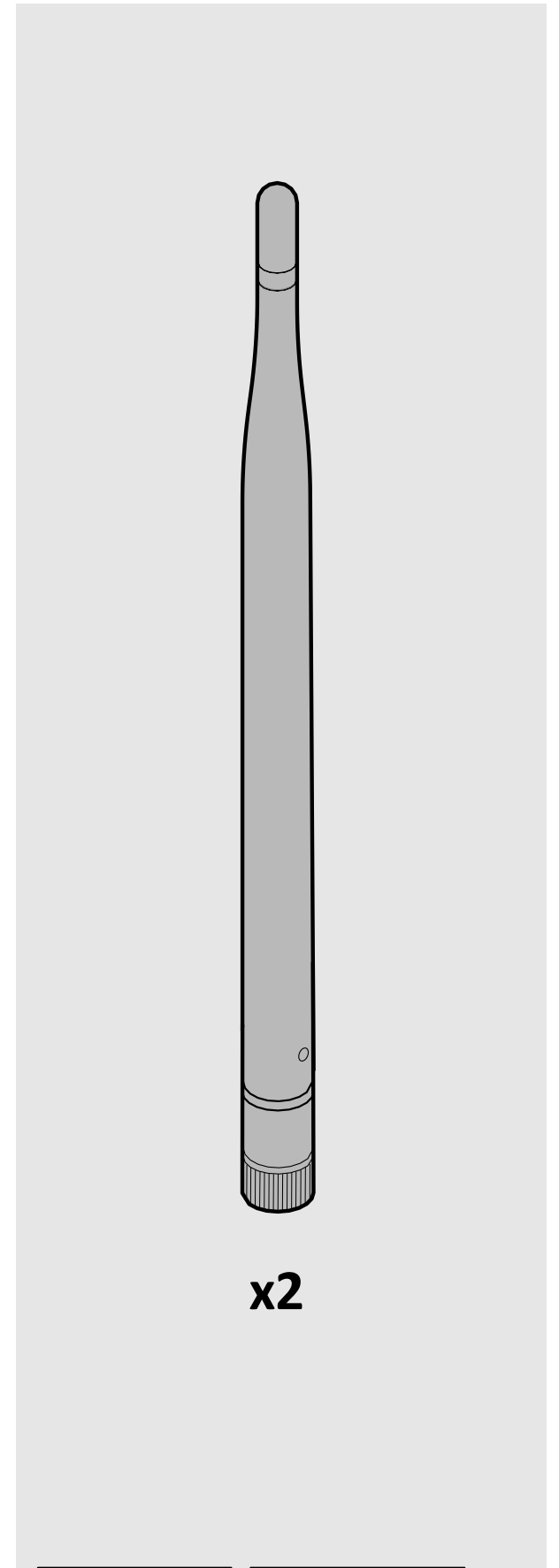
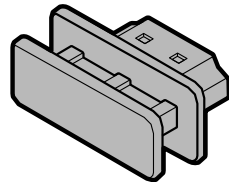
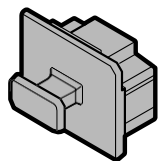
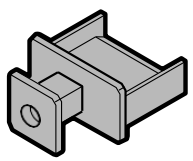
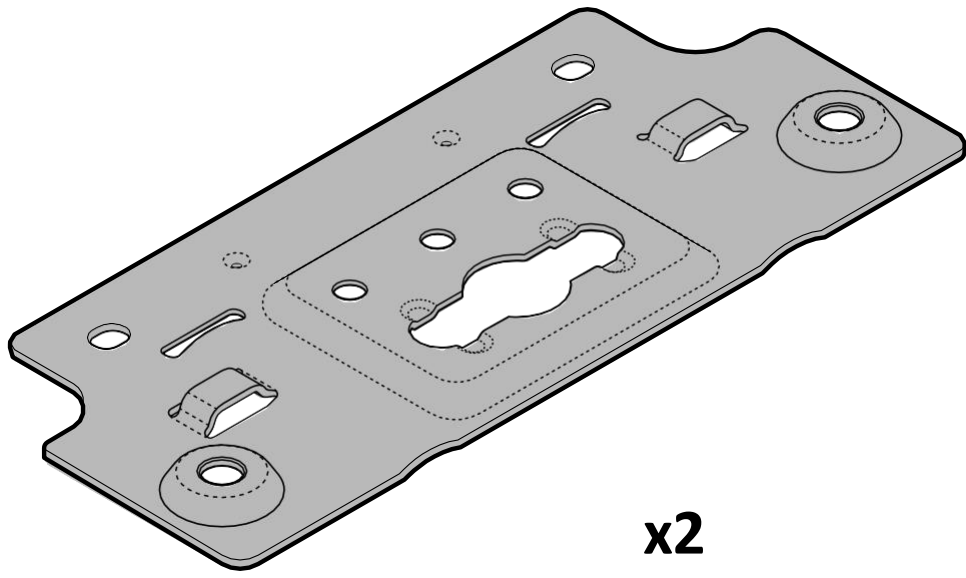
2.5G
 Ethernet Port
 Ethernet port
 以太网端口
 以太網路連接埠
 Ethernet priključak
 Port Ethernet
 Ethernet-port
 Ethernet-poort
 Etherneti port
 Ethernet-liitäntä
 Port Ethernet
 Port Ethernet
 Ethernet-Port
 Θύρα Ethernet
 Ethernetport
 Ethernet-gätt
 Port Ethernet
 Porta Ethernet
 Porta Ethernet
 이더넷 포트
 Ethernet ұясы
 이더넷 포트
 Ethernet ports
 Eterneto prievadas
 Ethernet-port
 Port Ethernet
 Porta Ethernet
 Porta Ethernet
 Port Ethernet
 Порт Ethernet
 Ethernet ulaz
 Ethernetový port
 Vrata Ethernet
 Puerto Ethernet
 Puerto Ethernet
 Ethernetport
 Ethernetport
 Ethernet Bağlantı Noktası
 Port Ethernet
 Ethernet منفذ

DCIN
 Electric Power Inlet
 Вход за електрозахиране
 电源插口
 電源插口
 Priključak električnog napajanja
 Příklad napájení
 Ingang for elektrisk strøm
 Voedingsaansluiting
 Toitesisend
 Virtaliitäntä
 Entrée d'alimentation électrique
 Entrée d'alimentation électrique
 Stromeingang
 Είσοδος παροχής ρεύματος
 Elektromos bemenet
 Rafmagnsinntak
 Soket Daya
 Ingresso di alimentazione
 電源差込口
 Электрлік қуат кірісі
 전원 콘센트
 Elektroapgādes ievads
 Maitinimo įvadas
 Elektrisk strøminntak
 Gniazdo zasilania
 Tomada elétrica
 Tomada elétrica
 Intrare alimentator
 Разъём электропитания
 Priključak za električno napajanje
 Prívod elektrickej energie
 Vhod za napajanje
 Entrada de alimentación eléctrica
 Entrada de alimentación eléctrica
 Elektriskt anslutning in /
 Güç Girişi
 Роз'єм живлення

Cable Locking Arm
 Рамо за фиксиране на кабел
 电源线固定臂
 纜線固定鎖臂
 Mehanizam za blokiranje kabela
 Zajišćovač držák kabela Kabelklemme
 Kabelvergrendelingsarm
 Kaabelfiksaator
 Kaapelin lukitusvarsi
 Bras de verrouillage de câble
 Dispositif de verrouillage du câble
 Kabelarretierungshalter Βραχίονας
 κλειδώματος καλωδίου Kábelrögzítő
 Festiklemma straumsnúru
 Lengan Pengait Kabel
 Braccio di blocco dei cavi ケ
 ーブル・ロック・アーム
 Кабельді бекіткіш түйтқа
 케이블 잠금 암
 Kabelja fiksators
 Kabelio fiksavimo svirtis
 Kabellåsearm
 Ramię blokujące przewód
 Fixação do cabo
 Suporte de fixação do cabo Braț
 de blocare cablu Держатель
 кабеля Mehanizam za blokadu
 kabla Uchytenie kábla
 Ročica za zaščito kabla Abrazadera de
 sujeción de cables Sujetacable
 Kabellåsingsarm Kablo
 Sabitleme Kolu Фиксатор
 кабелю
 مشبك تثبيت الكابل
 ذراع لتثبيت كابل

ACCESSORIES INCLUDED

附件



NUC13BRF

NUC13BRK

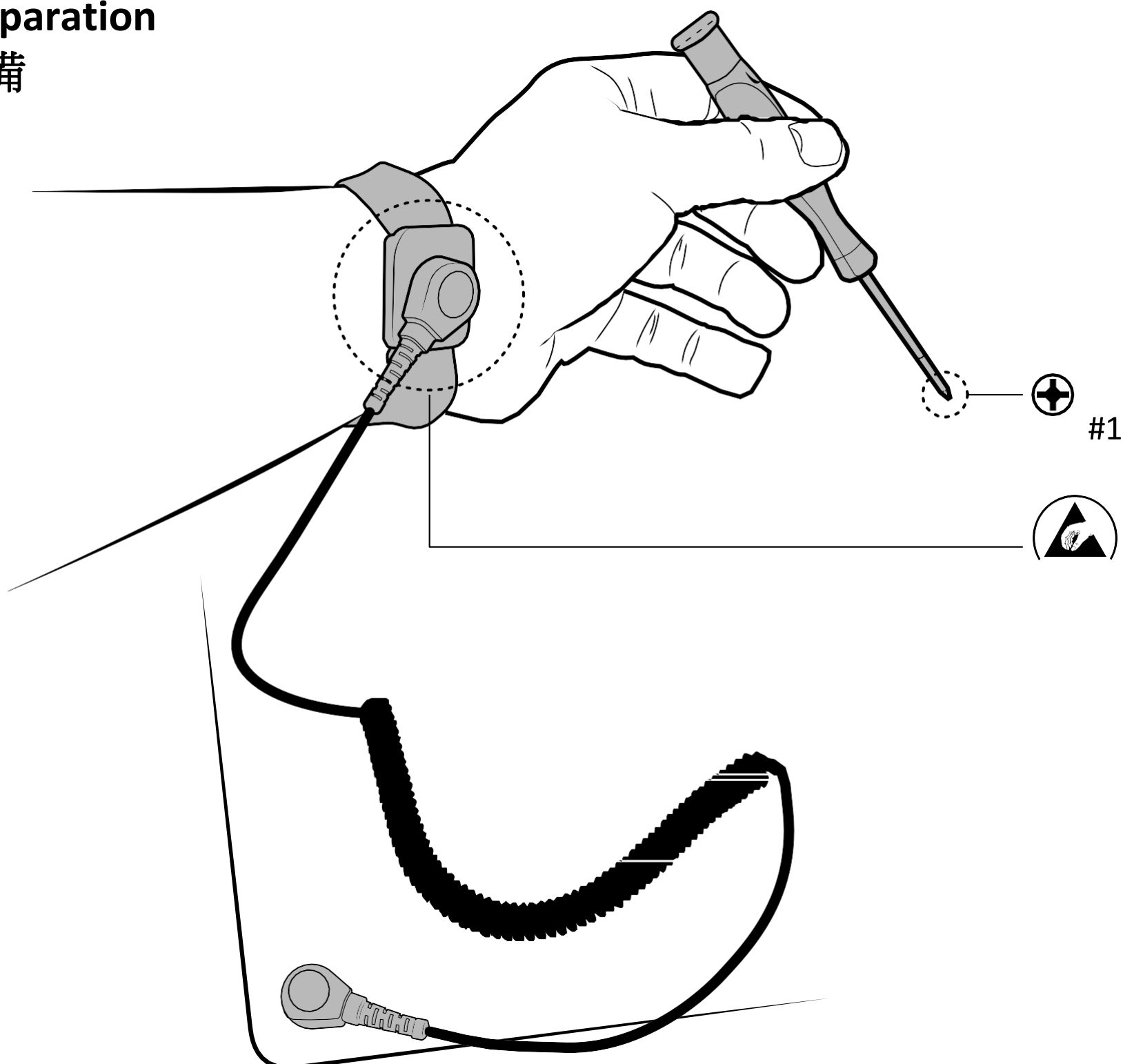
NUC13BRFN

NUC13BRF

NUC13BRFN

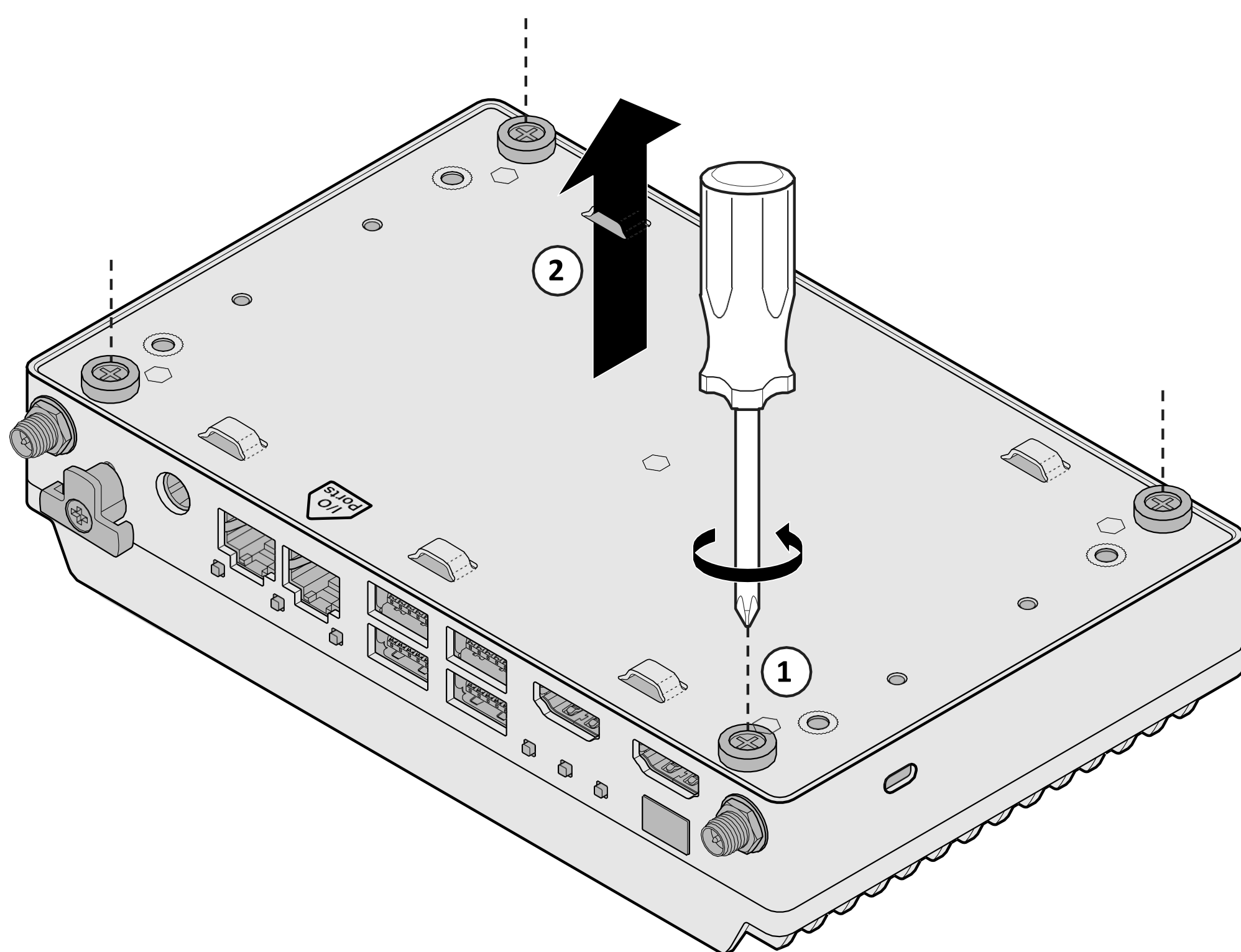
Preparation

準備



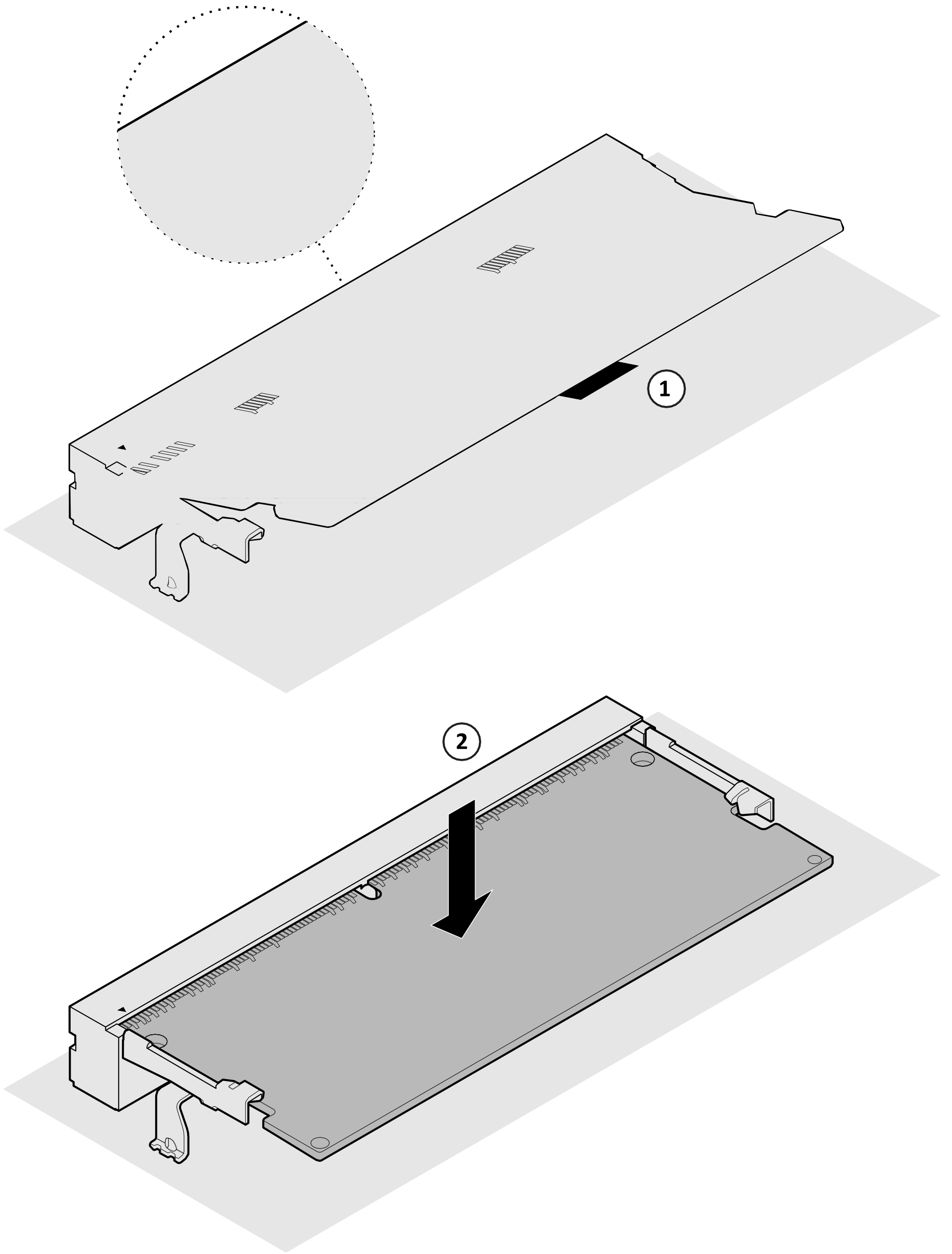
OPENING SYSTEM

拆開機台



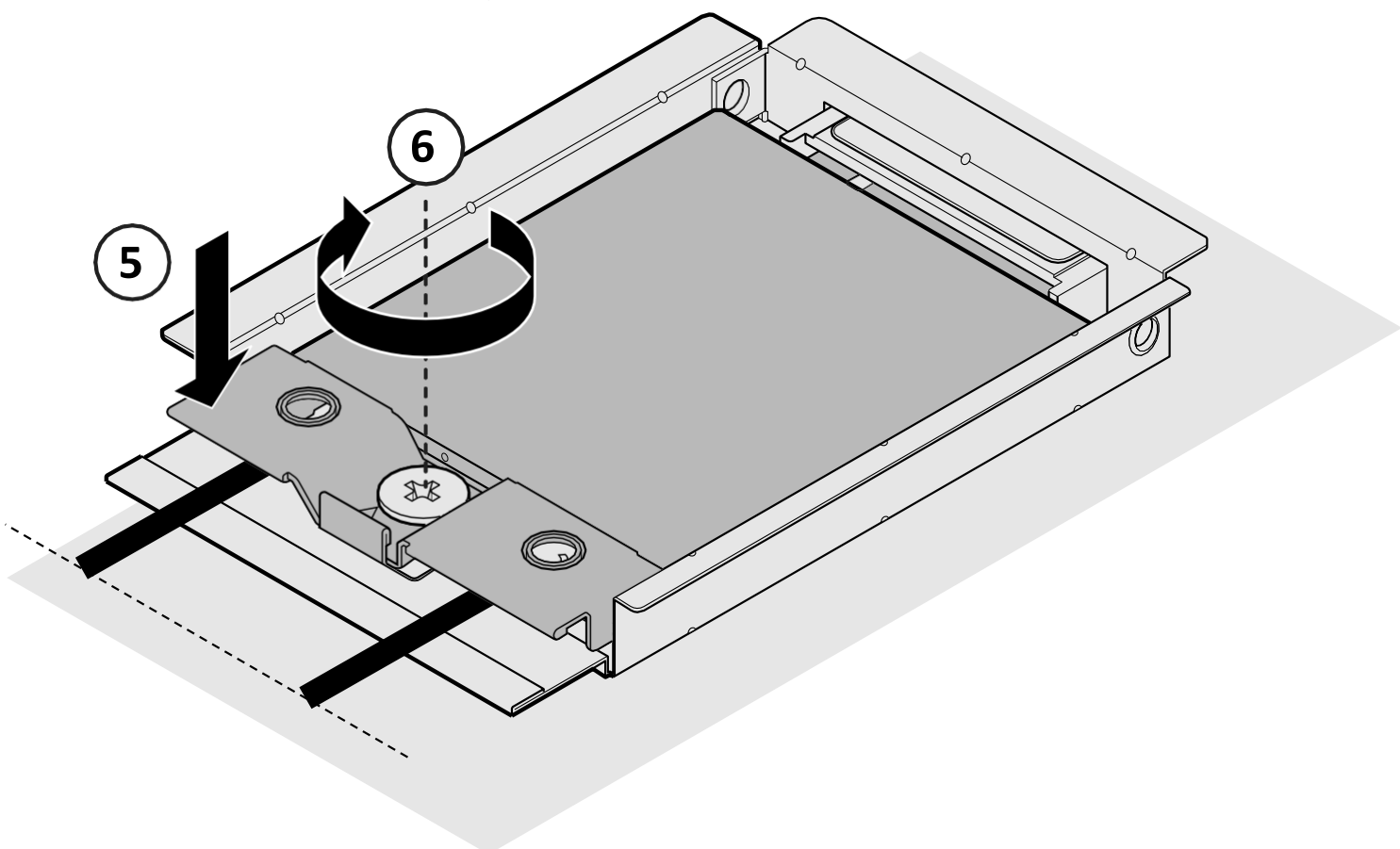
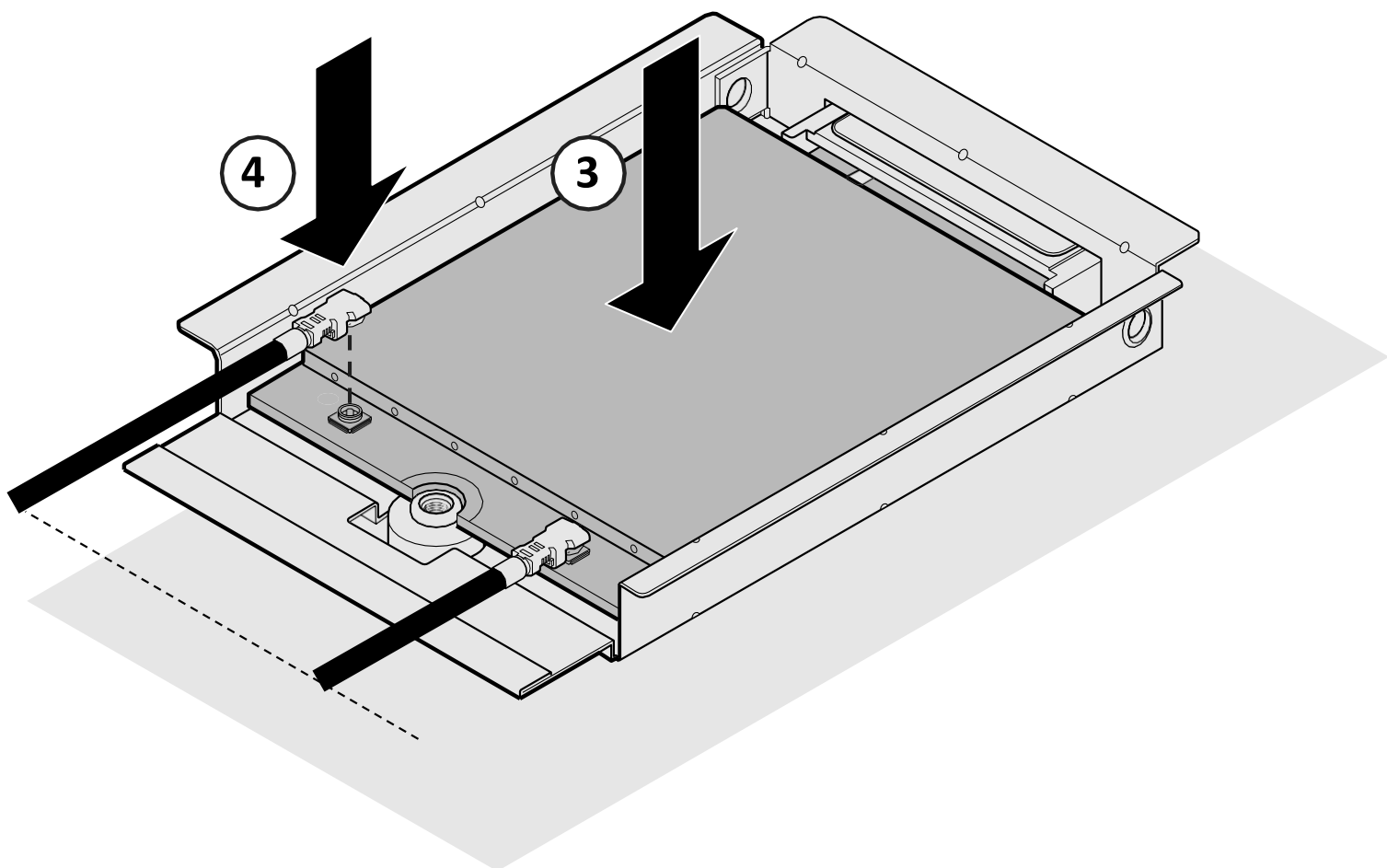
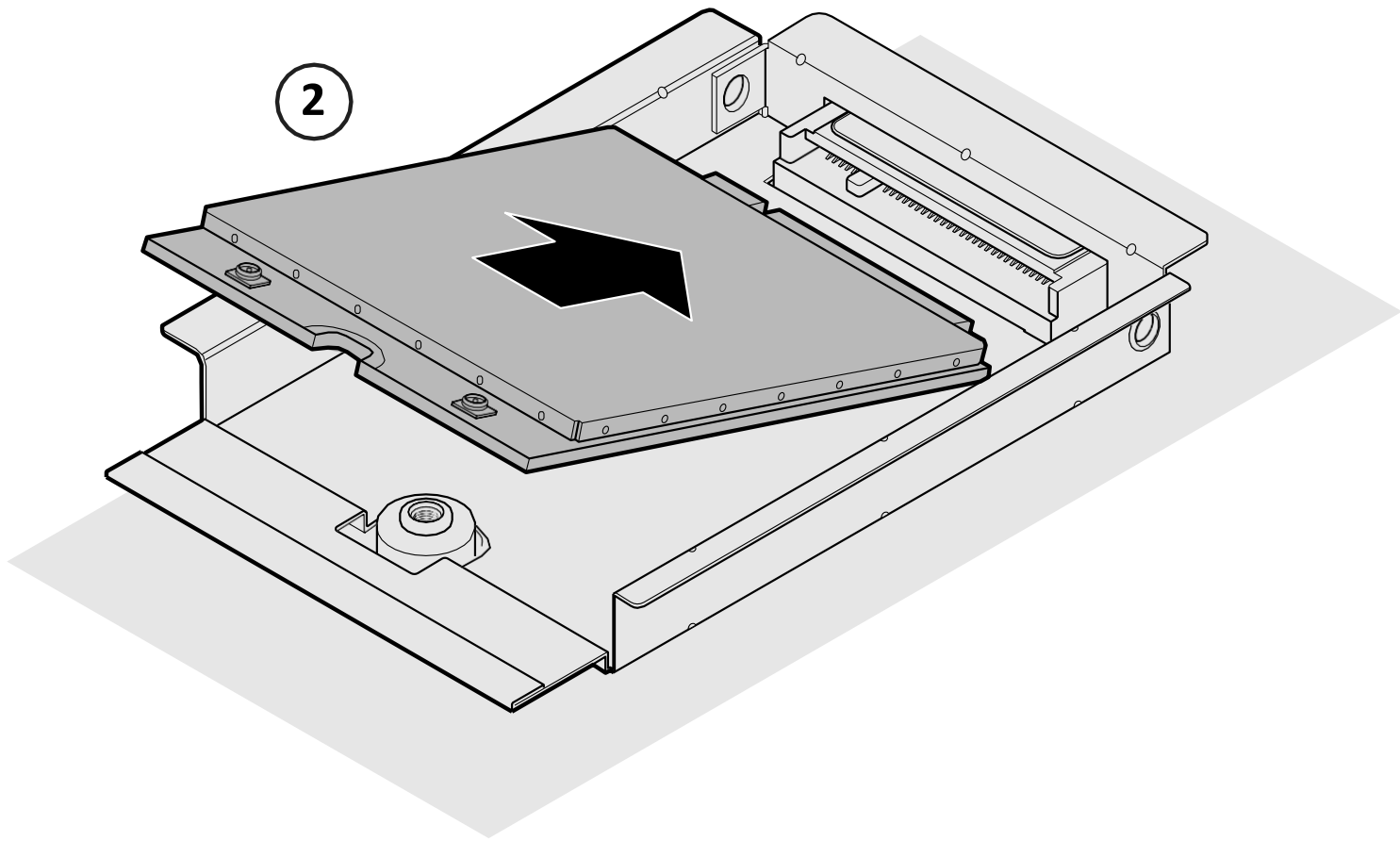
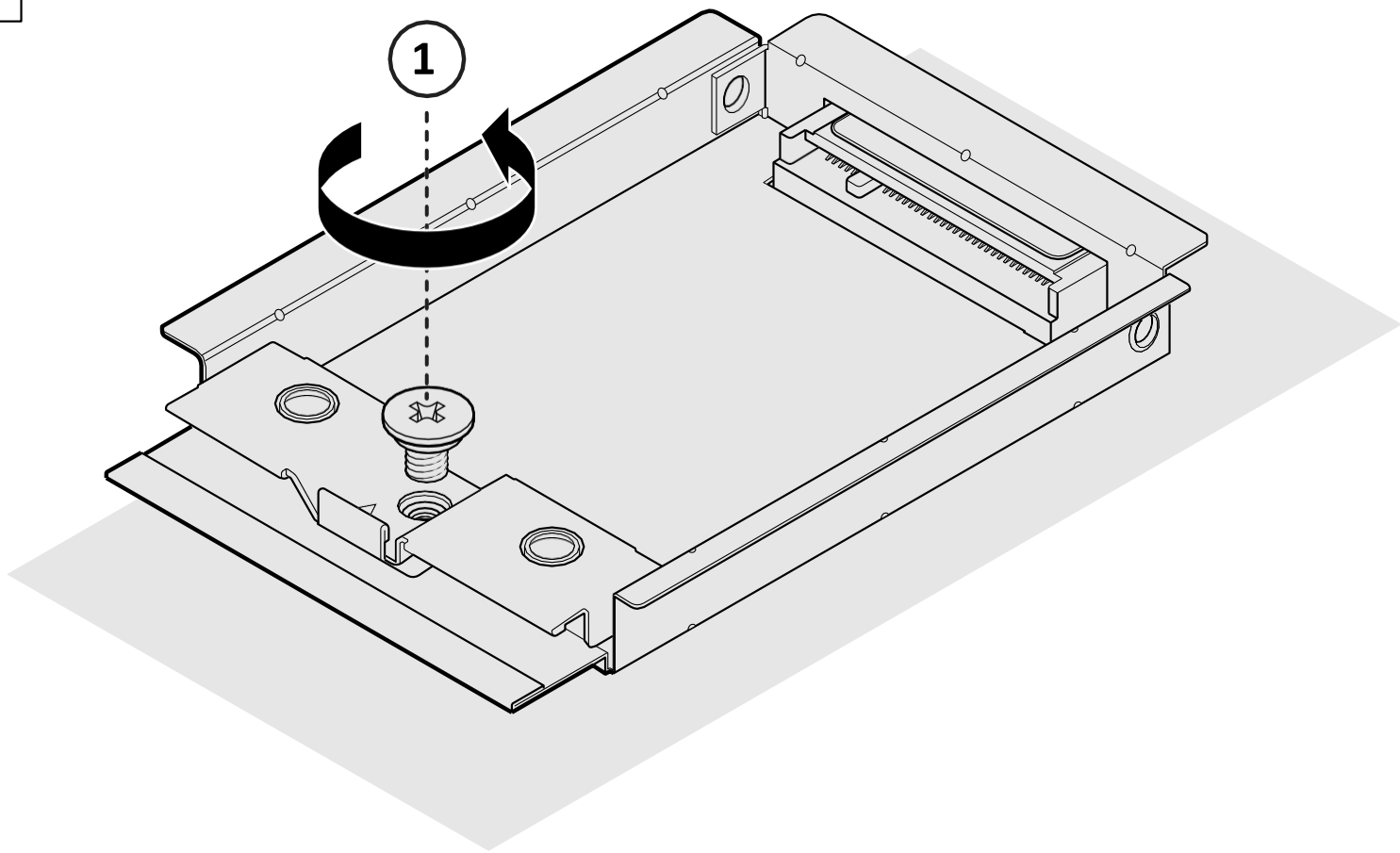
DDR5 SODIMM INSTALLATION

安裝記憶體

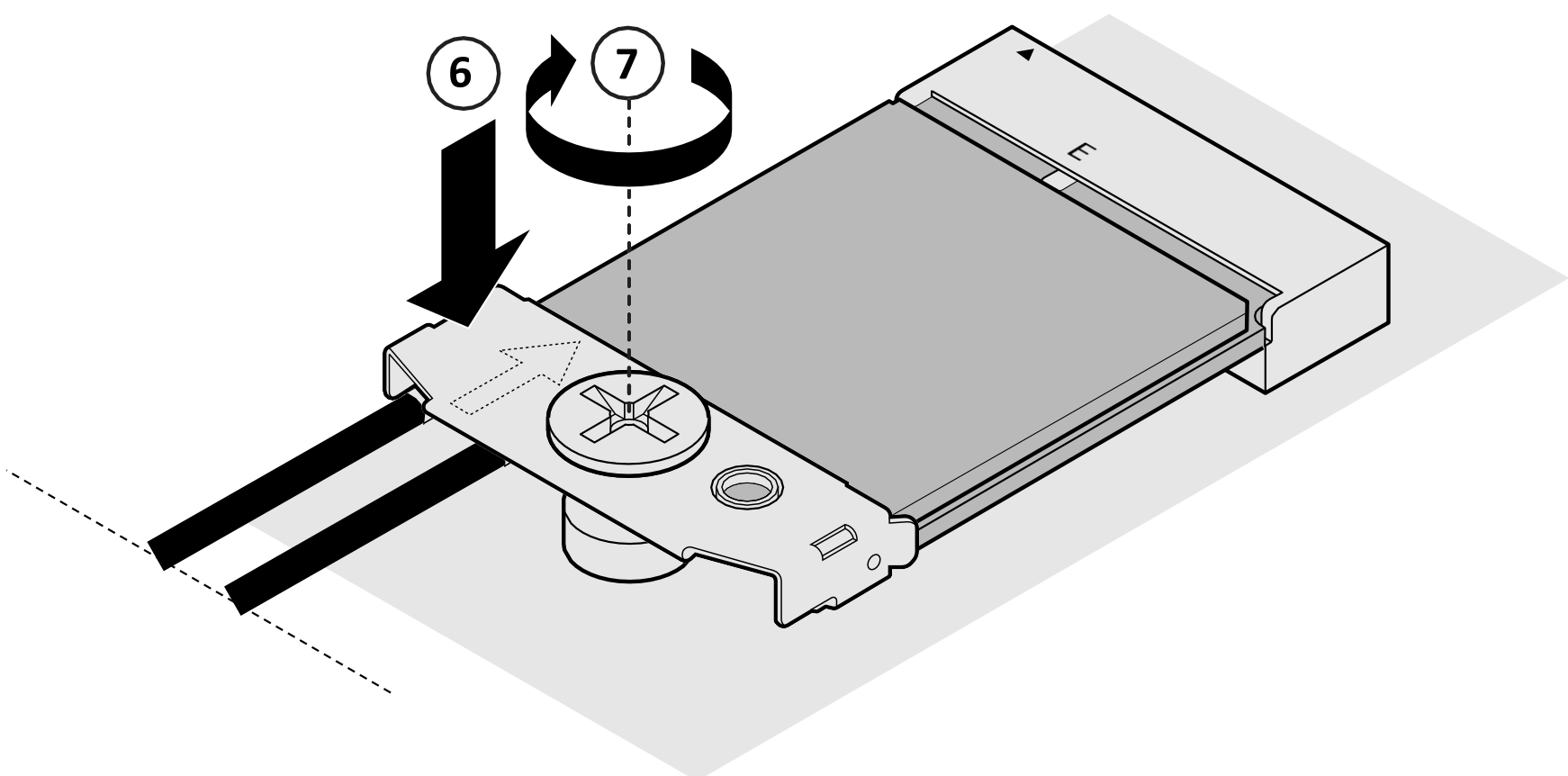
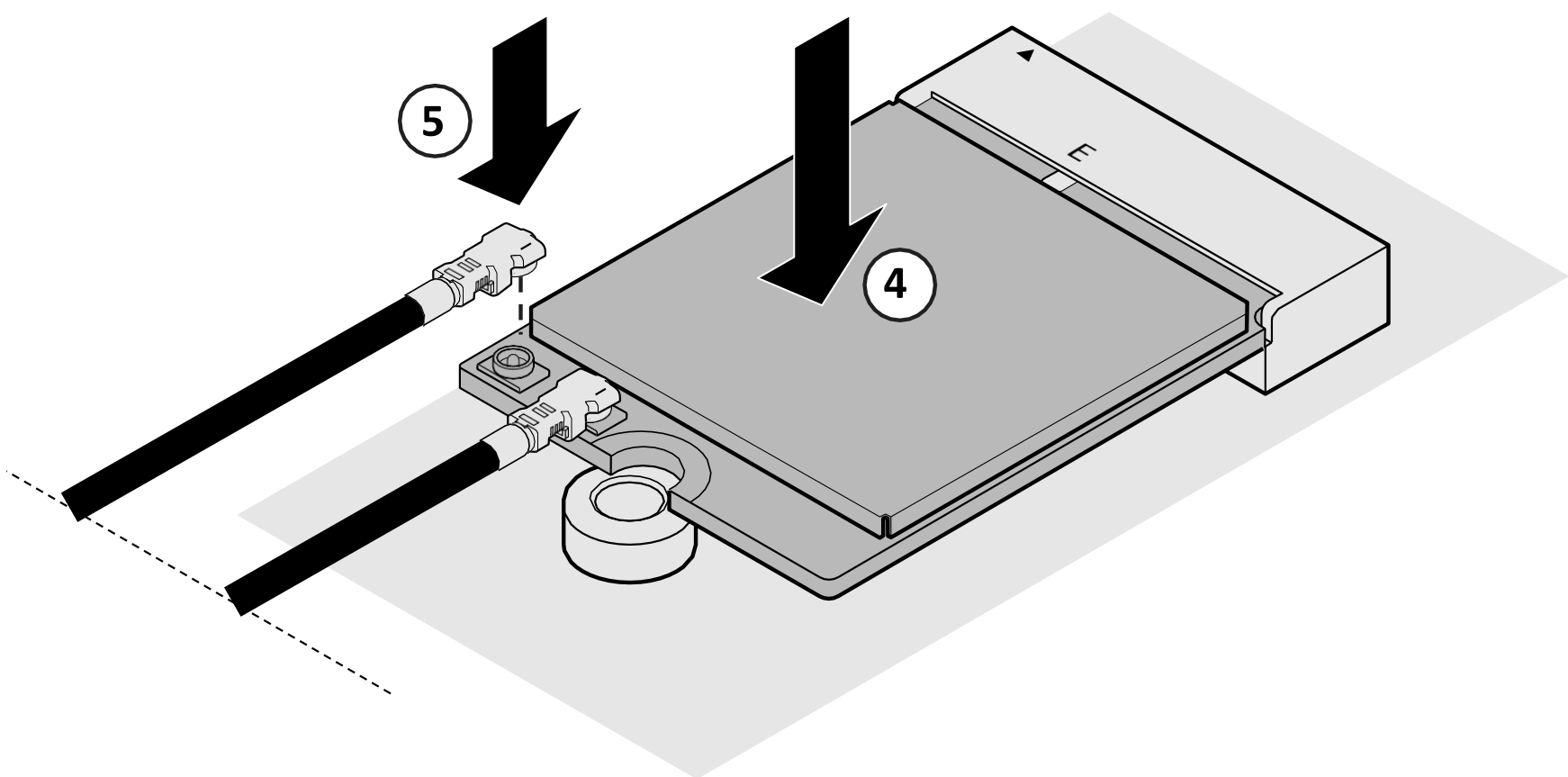
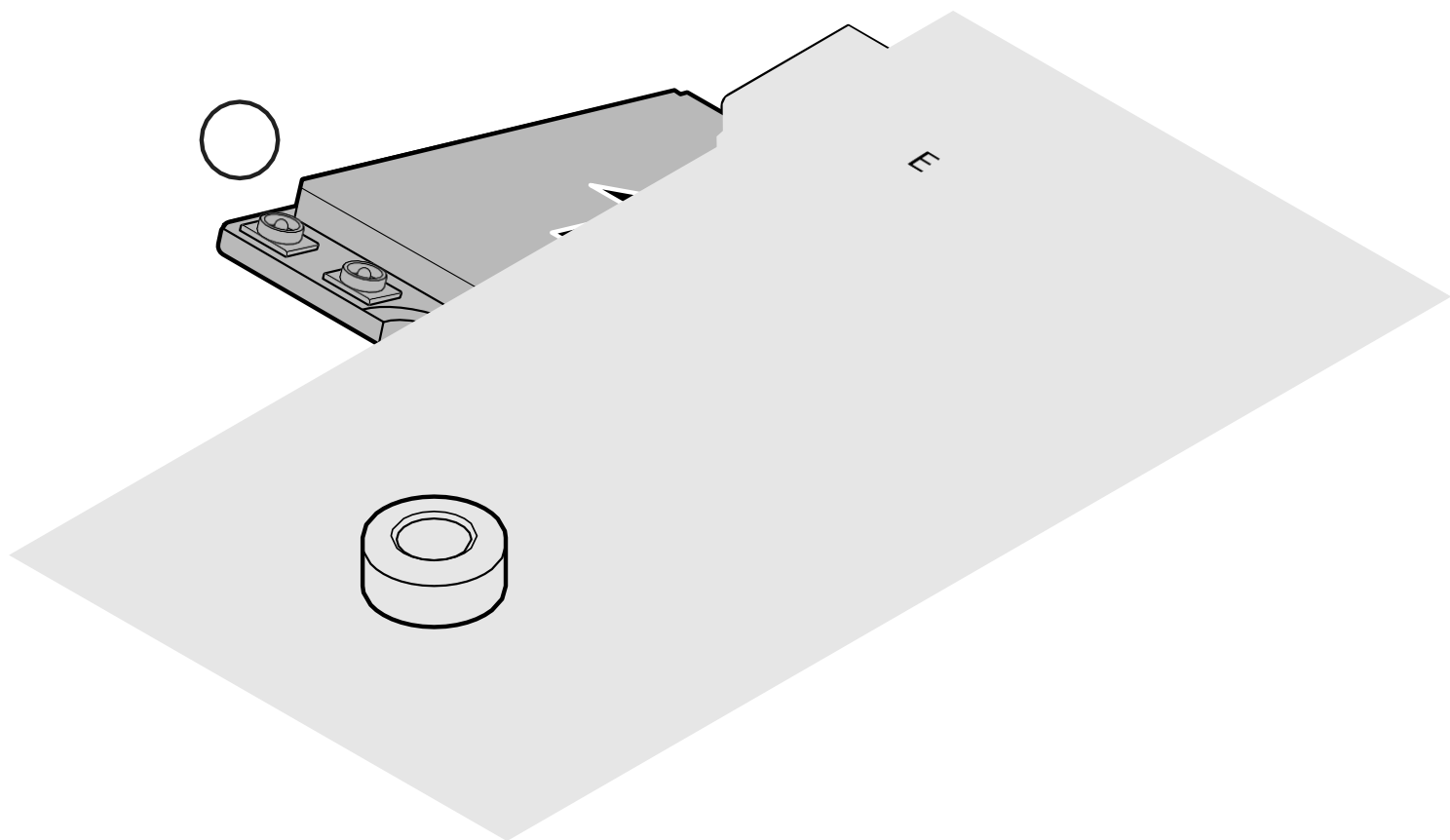
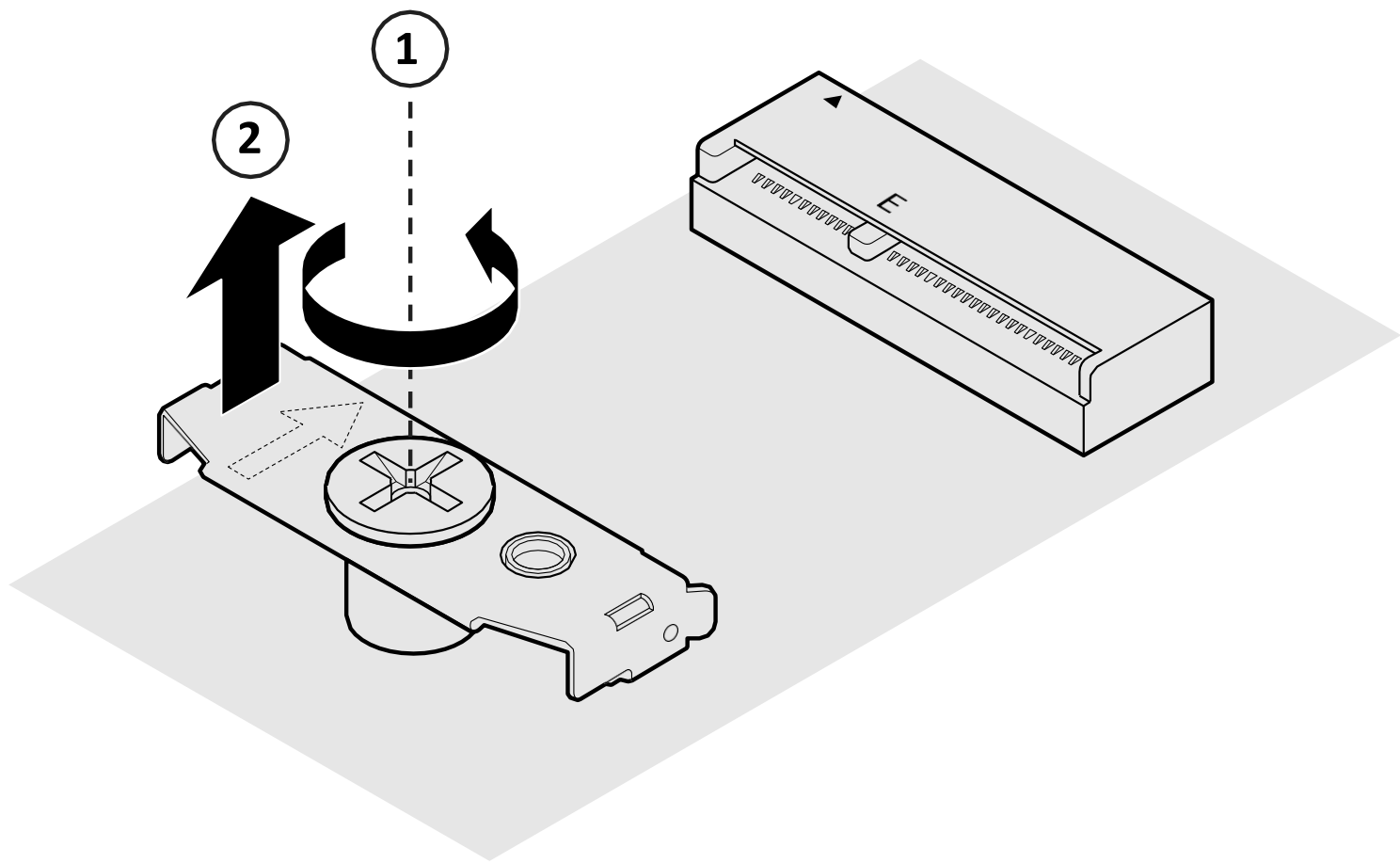


M.2 3042

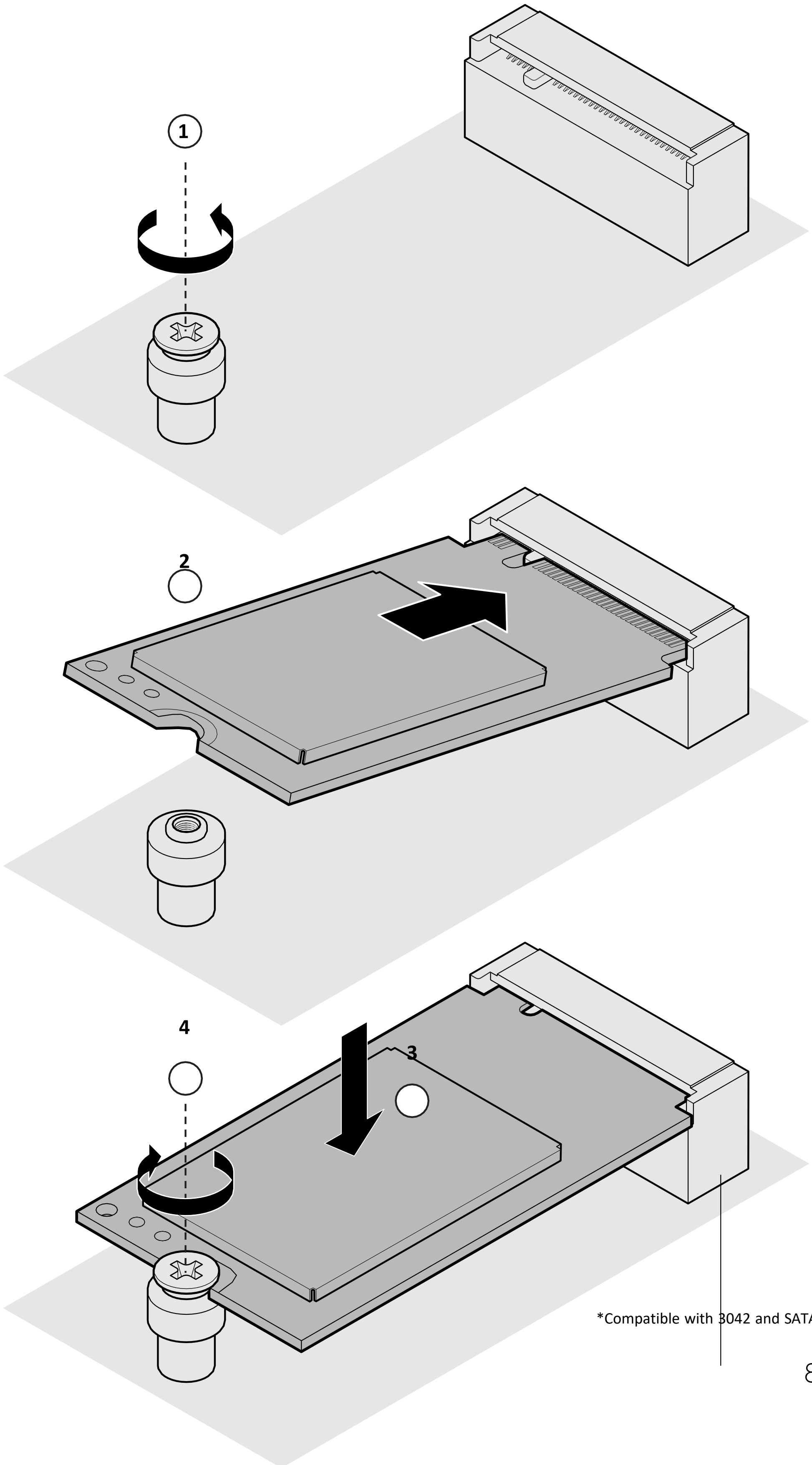
NUC13BRFN



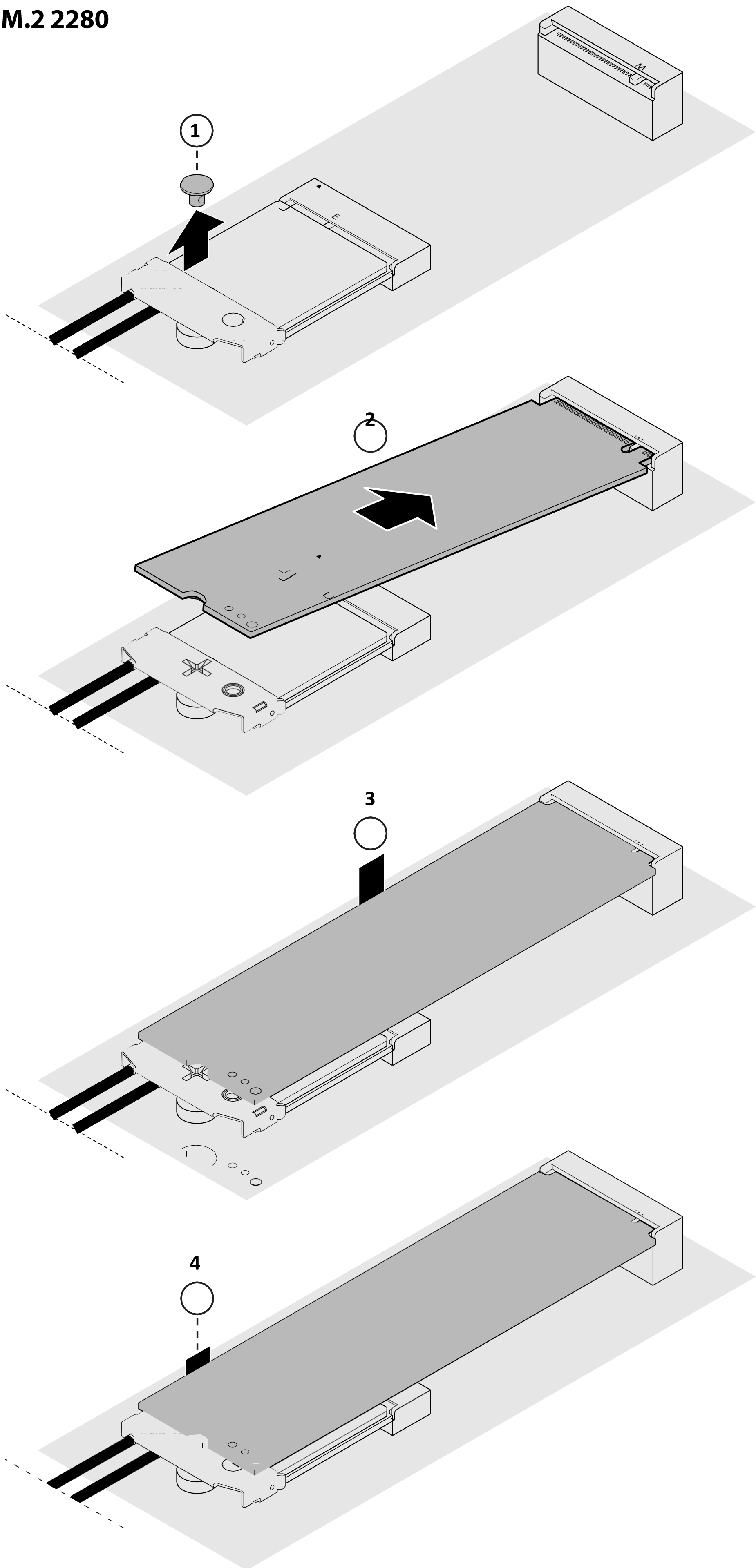
M.2 2230 E



M.2 3042/2242

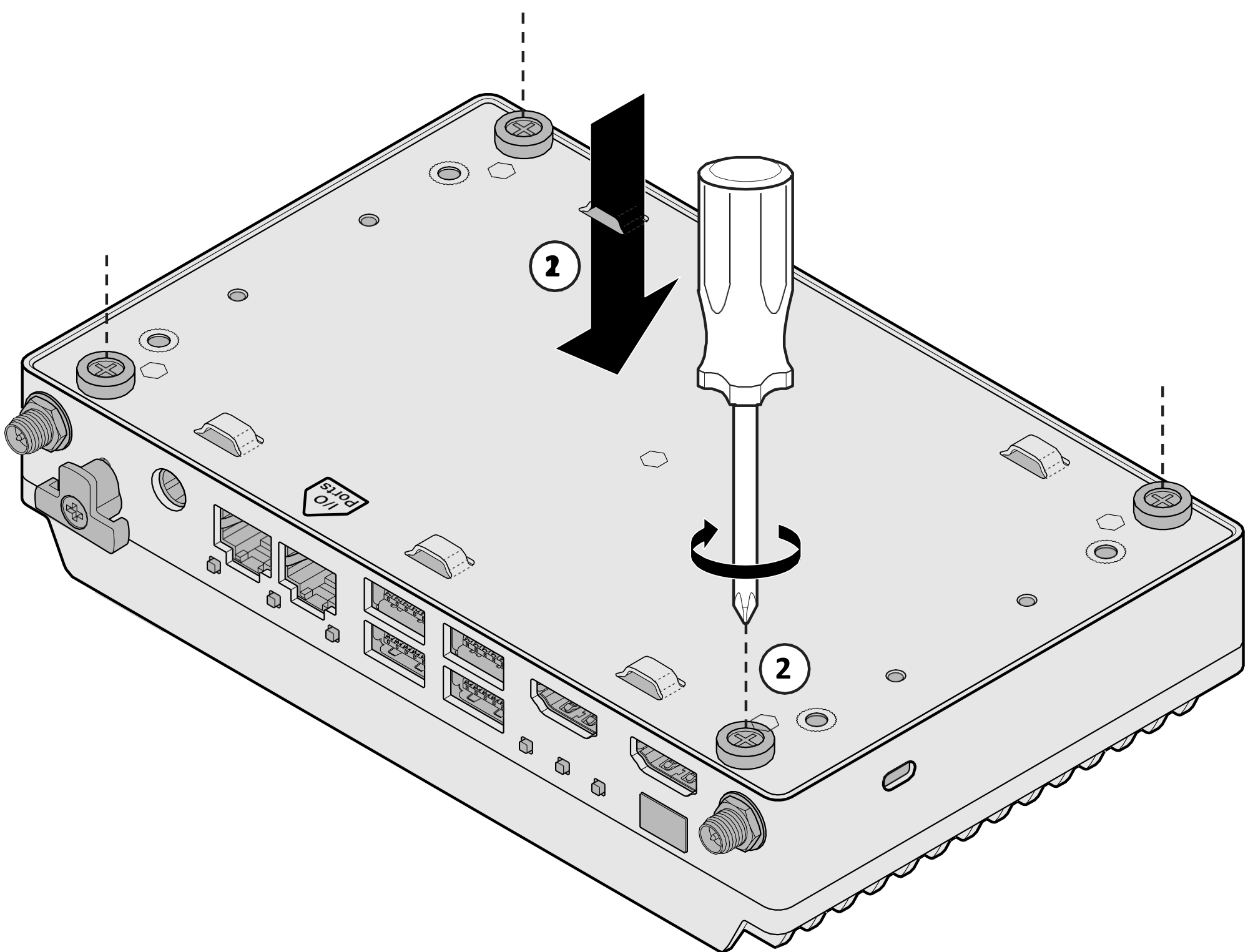


M.2 2280



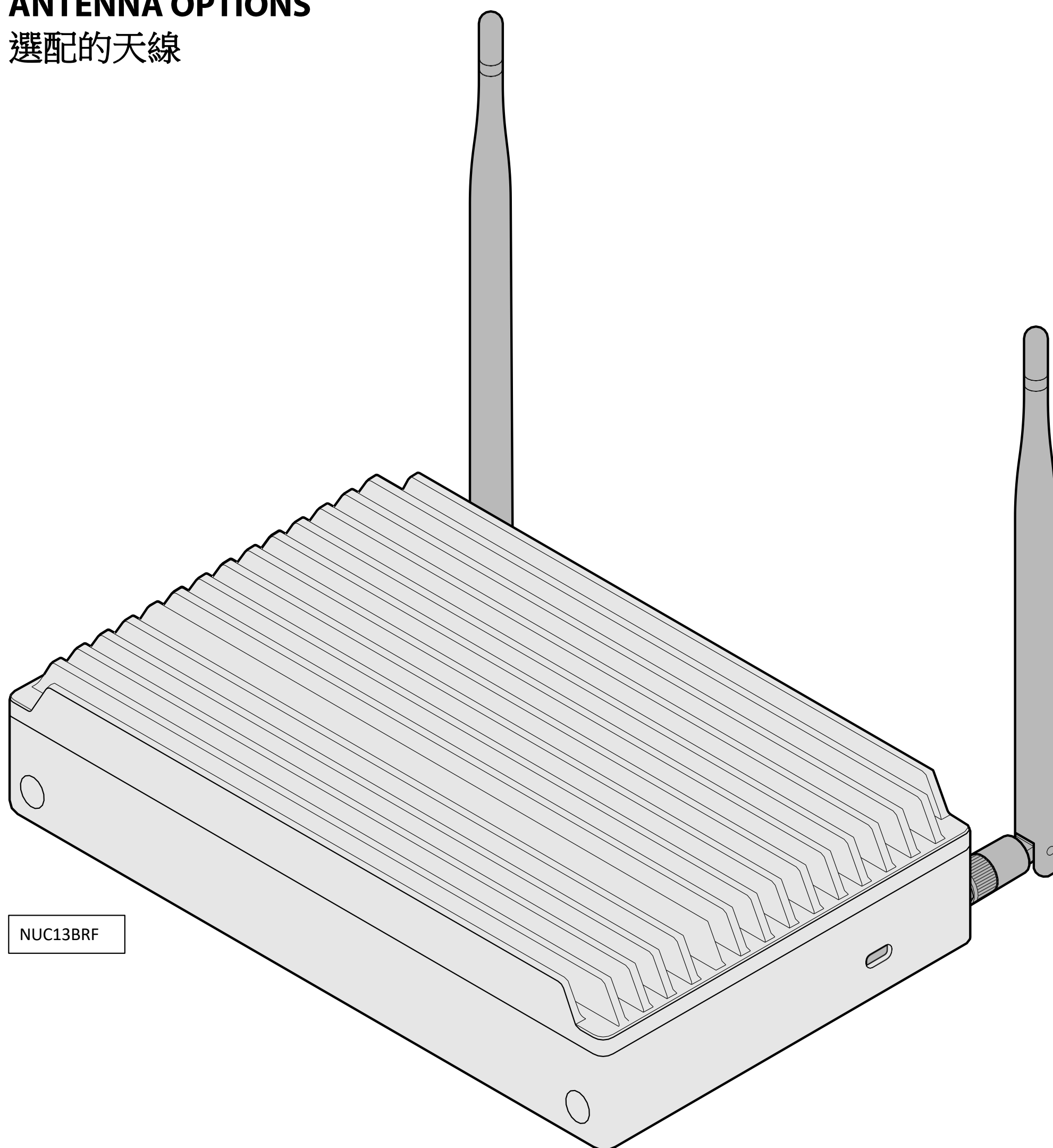
CLOSING SYSTEM

鎖上機台

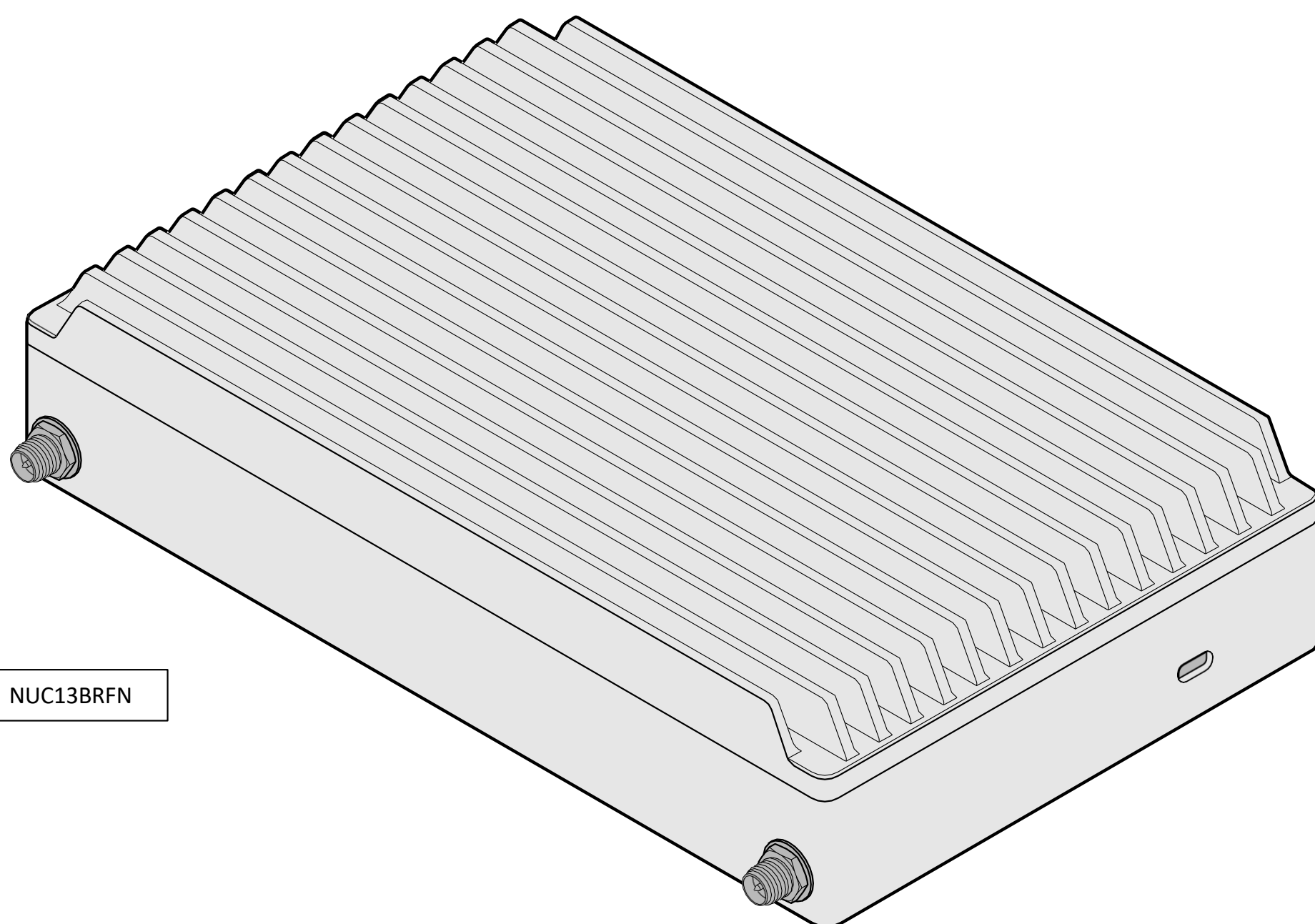


ANTENNA OPTIONS

選配的天線



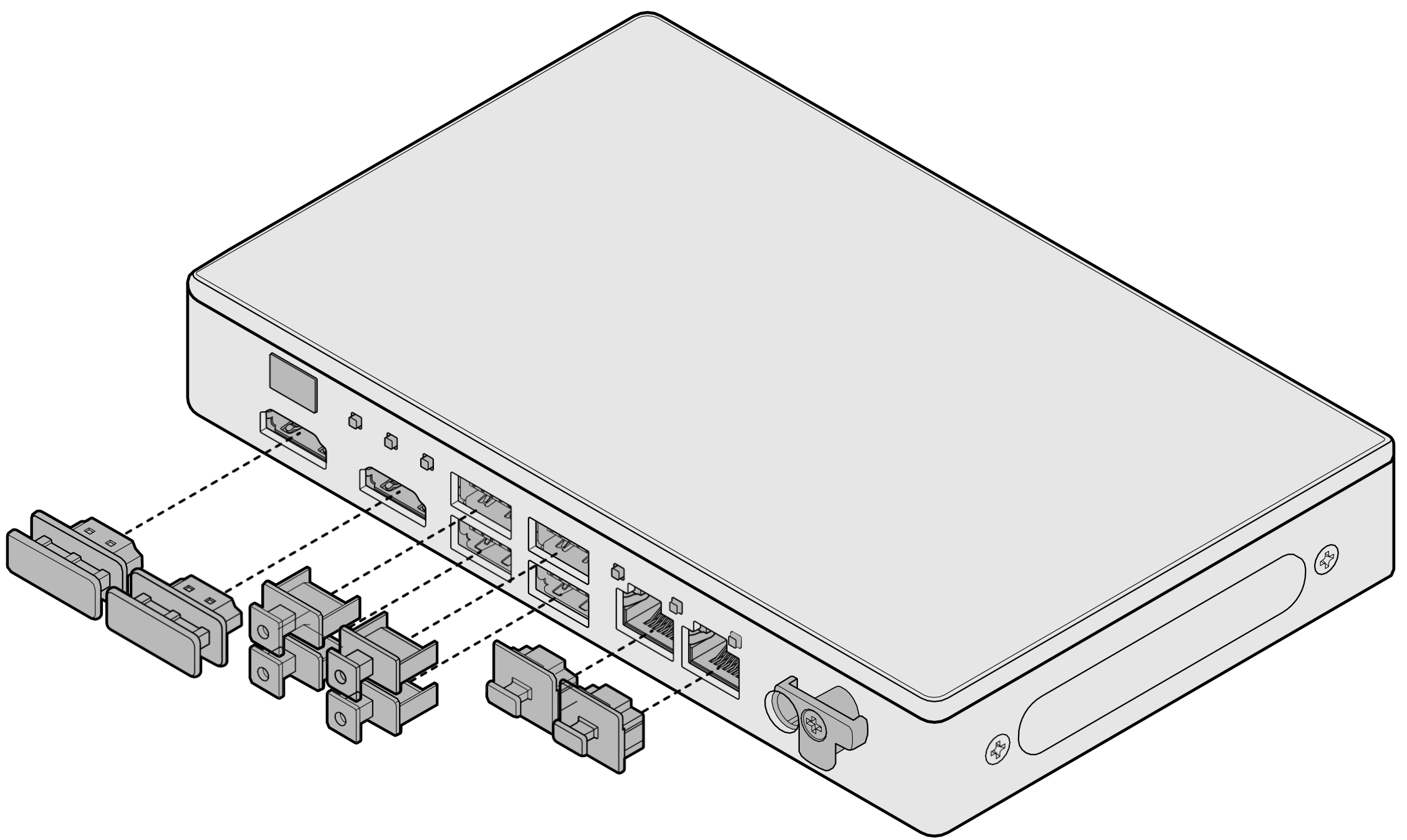
NUC13BRF



NUC13BRFN

DUST COVERS

防塵蓋



HDMI™
HIGH-DEFINITION MULTIMEDIA INTERFACE

The terms HDMI, HDMI High-Definition Multimedia Interface, HDMI trade dress and the HDMI Logos are trademarks or registered trademarks of HDMI Licensing Administrator, Inc.

For a list of tested components and operating systems supported, go to the following web site: <https://www.asus.com/support/>

要查看经测试的组件和受支持的操作系统列表, 请访问网站: <https://www.asus.com/support/>

若需已經測試的元件和作業系統清單, 請蒞臨以下的網站: <https://www.asus.com/support/>

Список протестированных компонентов и поддерживаемых операционных систем можно посмотреть на сайте <https://www.asus.com/support/>

Para ver una lista de los componentes sometidos a prueba y sistemas operativos compatibles, visite el siguiente sitio web: <https://www.asus.com/support/>

Pour obtenir une liste des composants testés et des systèmes d'exploitation pris en charge, consultez le site Web suivant : <https://www.asus.com/support/>

Eine Liste der getesteten Komponenten und unterstützten Betriebssysteme finden Sie auf der folgenden Website: <https://www.asus.com/support/>

Per un elenco dei componenti testati e dei sistemi operativi supportati, visitare il sito Web: <https://www.asus.com/support/>

テスト済みのコンポーネントのリストと対応しているオペレーティング・システムについては、次の Web サイトをご覧ください: <https://www.asus.com/support/>

테스트한 구성 요소와 지원되는 목록을 다음 웹 사이트로 이동하십시오: <https://www.asus.com/support/>

Aby uzyskać listę sprawdzonych składników i obsługiwanych systemów operacyjnych, przejdź do strony internetowej: <https://www.asus.com/support/>

Para obter uma lista de componentes testados e sistemas operacionais compatíveis, acesse o website: <https://www.asus.com/support/>

Pour une liste des composants testés et des systèmes d'exploitation pris en charge, accédez au site Web suivant : <https://www.asus.com/support/>

За списък с тестваните компоненти и поддържани операционни системи отидете на следния уеб сайт: <https://www.asus.com/support/>

Za popis ispitanih komponenti i podržanih operacijskih sustava, idite na sljedeću web stranicu: <https://www.asus.com/support/>

Seznam testovaných komponent a podporovaných operačních systémů naleznete na následujícím webu: <https://www.asus.com/support/>

Hvis du vil have en liste over testede komponenter og understøttede systemer, skal du gå til følgende websted: <https://www.asus.com/support/>

Bezoek voor een lijst van geteste componenten en ondersteunde besturingssystemen de volgende website: <https://www.asus.com/support/>

Kontrollitud komponentide ja toetatud operatsioonisüsteemide loetelu leiate järgmiselt veebilehelt: <https://www.asus.com/support/>

Testattujen komponenttien ja tuettujen käyttöjärjestelmien luettelo on osoitteessa: <https://www.asus.com/support/>

Για μια λίστα των δοκιμασμένων στοιχείων, και λειτουργικά συστήματα που υποστηρίζονται, επισκεφθείτε την ακόλουθη διεύθυνση: <https://www.asus.com/support/>

A bevizsgált alkatrészek és a támogatott operációs rendszerek felsorolása ezen az oldalon található: <https://www.asus.com/support/>

Til að fá lista yfir prófaða hluta og studd stýrikerfi skal fara á eftirfarandi vefsetur: <https://www.asus.com/support/>

Pārbaudīto komponentu un atbalstīto operētājsistēmu sarakstu skatiet vietnē <https://www.asus.com/support/>

Išbandytų komponentų ir suderinamų operacinių sistemų sąrašo ieškokite šioje svetainėje: <https://www.asus.com/support/>

Тексерілген құрамдас бөліктердің және қолдау көрсетілетін амалдық жүйелердің тізімін көру үшін мына веб-сайтқа кіріңіз: <https://www.asus.com/support/>

Du finner en liste over testede komponenter og operativsystemer som støttes, på nettstedet: <https://www.asus.com/support/>

Para acceder a uma lista de componentes testados e de sistemas operativos suportados, visite o seguinte website: <https://www.asus.com/support/>

Pentru o listă de componente testate și sisteme de operare acceptate, mergeți la următorul site web: <https://www.asus.com/support/>

Zoznam vyskúšaných komponentov a podporovaných operačných systémov nájdete na adrese: <https://www.asus.com/support/>

Seznam testiranih komponent in podprtih operacijskih sistemov najdete na naslednji spletni strani: <https://www.asus.com/support/>

Para acceder a la lista de componentes probados y sistemas operativos compatibles, vaya al siguiente sitio web: <https://www.asus.com/support/>

För en lista med testade komponenter och operativsystem som stöds, gå till följande webbsida: <https://www.asus.com/support/>

Test edilen bileşenlerin ve desteklenen işletim sistemlerinin listesini görmek için <https://www.asus.com/support/> web sitesine gidin.

Для перегляду списку протестованих компонентів та підтримуваних операційних систем перейдіть на сторінку <https://www.asus.com/support/>

<https://www.asus.com/support/> לקבלת רשימה של רכיבים שנבדקו ומערכות הפעלה נתמכות, עבור לאתר הבא:

<https://www.asus.com/support/> للاطلاع على قائمة بالمكونات المختبرة وأنظمة التشغيل المعتمدة، انتقل إلى الموقع التالي.

Za spisak testiranih komponenti i podržanih operativnih sistema idite na sledeću internet stranicu: <https://www.asus.com/support/>

Untuk daftar komponen yang telah diuji dan sistem operasi yang didukung, kunjungi situs web berikut: <https://www.asus.com/support/>

The operation of any wireless adapter other than the one installed, shall violate regulatory compliance requirements in your region.

Експлоатацията на безжичен адаптер, различен от инсталирания, е в нарушение на нормативните изисквания за съответствие във вашия регион.

运行除已安装的适配器以外的任何其他无线适配器将会违反您所在地区的合规要求。

除了安裝的無線介面卡之外，若使用其它的無線介面卡操作，就會違反您所在地區的合規要求。

Rad bilo kojeg bežičnog adaptera osim onog instaliranog predstavljat će kršenje zahtjeva za regulatornim usklađivanjem u vašoj regiji.

Provoz jakéhokoli jiného než nainstalovaného bezdrátového adaptéru znamená porušení právních předpisů ve vaší oblasti.

Brugen af eventuel anden trådløs adapter end den installerede, vil overtræde regulerende overholdelseskrav i dit område.

Het gebruik van een andere draadloze adapter dan de geïnstalleerde adapter betekent dat u lokale wetten overtreedt.

Paigaldatust erineva juhtmevaba adapteri kasutamise rikkub teie piirkonna kehtestatud vastavusnõudeid.

Minkä tahansa muun kuin laitteistoon asennetun langattoman sovittimen käyttäminen on oman alueesi määräysten vastaista.

L'utilisation de tout autre adaptateur réseau sans fil que celui installé constitue une violation des réglementations de votre région sur la conformité.

L'utilisation de tout adaptateur sans fil autre que celui installé enfreint les exigences réglementaires de votre région.

Der Einsatz eines anderen als des installierten Wireless-Adapters verstößt gegen die örtlichen behördlichen Auflagen.

Η λειτουργία οποιουδήποτε ασύρματου προσαρμογέα, πλην αυτού που έχει εγκατασταθεί, θα συνιστά παραβίαση των απαιτήσεων ρυθμιστικής συμμόρφωσης στην περιοχή σας.

A telepített vezeték nélküli adattertől eltérő adapter használatra sérti az adott térségben érvényes előírásokat.

Notkun hvers konar þráðlaus korts, annars en þess sem uppsett er, brýtur gegn áskilinni reglufylgni á þínu svæði.

Menggunakan adapter nirkabel selain dari yang telah terpasang, merupakan pelanggaran persyaratan kepatuhan peraturan di wilayah Anda.

L'uso di adattatori wireless diversi da quello installato violerà i requisiti di conformità normativa della regione dell'utente.

インストールされているもの以外のワイヤレスアダプターのご使用は、お客様の地域における規制遵守の要件に違反するものとなります。

Орнатылған адаптерден басқа кез келген сымсыз адаптер қолданылса, аймағыңыздағы нормативтік ережелерге сәйкестік талаптары бұзылады.

설치된 것 이외의 무선 어댑터를 작동하면 해당 지역의 규제 준수 요건을 위반하게 됩니다.

Jebkāda cita bezvadu adaptera, kas nav uzstādītais adapteris, lietošana pārkāps atbilstību regulējošo likumdošanas aktu prasības jūsu reģionā.

Naudojant kitokį nei įrengtas belaidį adapterį, bus pažeisti jūsų regiono reglamentuojančius atitikties reikalavimus.

Bruk av annet trådløst kort enn det som er installert, vil være brudd på lovbestemte krav i ditt område.

Działanie jakiegokolwiek karty bezprzewodowej innej niż ta zainstalowana naruszy wymogi zgodności z przepisami obowiązującymi w danym regionie.

A operação de qualquer adaptador sem fio diferente daquele instalado violará os requisitos de conformidade regulatória existentes em sua região.

A utilização de qualquer adaptador sem fios além do instalado violará os requisitos de conformidade regulatórios da sua região.

Utilizarea oricărui alt adaptor wireless, decât cel instalat, încalcă cerințele legale de conformitate din regiunea dvs.

Использование другого беспроводного адаптера, отличного от установленного, нарушает нормативные требования вашего региона.

Rad bilo kog bežičnog adaptera osim onog instaliranog predstavljaje kršenje zahteva za regulatornim usklađivanjem u vašem regionu.

Prevádzka iného bezdrôtového adaptéru ako je nainštalovaný porušuje legislatívne požiadavky na zhodu vo vašom regióne.

Uporaba brezžičnega vmesnika razen tistega, ki je nameščen, predstavlja kršitev zahtev za zakonsko skladnost na vašem območju.

La utilización de un adaptador inalámbrico que no sea el instalado violará los requisitos de conformidad regulatoria de su región.

El uso de cualquier adaptador inalámbrico distinto al instalado infringirá los requisitos de cumplimiento normativo de su región.

Användning av trådlöst kort, förutom det kort som är installerat, kommer att vara överensstämmelse för din region.

Takılı olan kablosuz adaptörden başka bir adaptörün kullanılması, bölgenizdeki yönetmeliklerin ihlal edilmesi anlamına gelir.

Використання будь-якого бездротового адаптера, окрім установленного, призведе до порушення нормативних вимог відповідності обладнання у вашому регіоні.

يُعتبر تشغيل أي محول لاسلكي خلاف المحول المثبت انتهاكاً لشروط الامتثال التنظيمي في منطقتك.

הפעלה של מתאם אלחוטי שאינו זה שמותקן תפר את דרישות התאימות לתקינה באזור שלך.

Unless it is mentioned in the Integration Guide or Technical Product Specification, please do not try to repair your equipment. Always follow the instructions in the Integration Guide or Technical Product Specification.

Не се опитвайте да поправяте вашето оборудване, освен ако това не е посочено в ръководството за сглобяване или техническата спецификация на продукта. Винаги следвайте инструкциите в ръководството за сглобяване или техническата спецификация за продукта.

除非在“集成指南”或“技术产品规格”中提及，否则不要尝试修理您的设备。始终遵照“集成指南”或“技术产品规格”的说明操作。

除非「整合指南」或「技術產品規格」中有提到如何修復，否則請不要自己維修設備。請務必遵守「整合指南」或「技術產品規格」的說明。

Ukoliko nije spomenuto u Priručniku za integraciju ili u Tehničkim specifikacijama proizvoda, ne pokušavajte popraviti ovu opremu. Uvijek slijedite upute u Priručniku za integraciju ili u Tehničkim specifikacijama proizvoda.

Není-li v průvodci integrací nebo v technické specifikaci produktu uvedeno jinak, nepokoušejte se toto zařízení opravit. Vždy postupujte podle pokynů v průvodci integrací nebo v technické specifikaci produktu.

Medmindre det omtales i integrationsvejledningen eller den tekniske produktspecifikation, må du ikke forsøge at reparere udstyret. Følg altid instruktionerne i integrationsvejledningen eller den tekniske produktspecifikation.

Probeer uw apparaatuur niet te repareren, tenzij het vermeldt wordt in de Integratiehandleiding of Technische Productspecificaties. Volg altijd de instructies uit de Integratiehandleiding of Technische Productspecificaties op.

Kui toimingut pole integreerimisjuhendis või toote tehnilises spetsifikatsioonis mainitud, ärge üritage oma seadet ise remontida. Järgige alati integreerimisjuhendis või toote tehnilises spetsifikatsioonis toodud juhiseid.

Älä yritä korjata laitetta, ellei toimenpidettä erikseen kuvata integrointioppaassa tai teknisessä tuote-erittelyssä. Noudata aina integrointioppaassa tai teknisessä tuote-erittelyssä annettuja ohjeita.

Sauf mention contraire dans le Guide d'intégration ou dans les Caractéristiques techniques du produit, n'essayez pas de réparer votre équipement. Suivez toujours les instructions du Guide d'intégration ou des Caractéristiques techniques du produit.

Sauf mention contraire dans le Guide d'intégration ou dans les Caractéristiques techniques du produit, n'essayez pas de réparer votre équipement. Suivez toujours les instructions du Guide d'intégration ou des Caractéristiques techniques du produit.

Bitte nehmen Sie keine Gerätereparaturen vor, sofern diese nicht im Integrationsleitfaden oder in den technischen Produktspezifikationen beschrieben werden. Befolgen Sie stets die Anleitungen im Integrationsleitfaden oder in den technischen Produktspezifikationen.

Εκτός εάν αναφέρεται στον Οδηγό Ενσωμάτωσης ή στην Τεχνική Προδιαγραφή Προϊόντος, μην επιχειρήσετε να επιδιορθώσετε τον εξοπλισμό σας. Να τηρείτε πάντα τις οδηγίες στον Οδηγό Ενσωμάτωσης ή στην Τεχνική Προδιαγραφή Προϊόντος.

Ne próbálja megjavítani a berendezést, ha az Összeszerelési útmutatóban vagy a Műszaki előírásokban nincs róla említés. Mindig kövesse az Összeszerelési útmutatóban vagy a Műszaki előírásokban szereplő utasításokat.

Ef það er ekki tekið fram í Samþættingarleiðbeiningum eða Forskrift tæknilegrar vöru, skaltu ekki reyna að gera við tækið þitt. Fylgdu alltaf leiðbeiningunum í Samþættingarleiðbeiningum eða Forskrift tæknilegrar vöru.

Jangan coba memperbaiki peralatan, kecuali jika tercantum dalam Panduan Integrasi atau Spesifikasi Produk Teknis. Selalu ikuti petunjuk dalam Panduan Integrasi atau Spesifikasi Teknis Produk.

Tentare di riparare l'attrezzatura solo se indicato nella guida all'integrazione o nelle specifiche tecniche del prodotto. Seguire sempre le istruzioni della guida all'integrazione o delle specifiche tecniche del prodotto.

統合ガイドまたは製品技術仕様に記載されている場合を除き、装置の修理を試みないでください。統合ガイドまたは製品技術仕様に記載されている指示に常に従ってください。

Біріктіру нұсқаулығында немесе Өнімнің техникалық сипаттамаларында көрсетілген болмаса, жабдықты жөндеуге әрекет жасамаңыз. Біріктіру нұсқаулығындағы немесе Өнімнің техникалық сипаттамаларындағы нұсқауларды әрдайым орындау қажет.

통합 안내서 또는 기술 제품 사양에 언급되어 있지 않다면 장비를 수리하지 마십시오. 항상 통합 안내서 또는 기술 제품 사양의 지침을 따르십시오.

Ja tas nav norādīts integrācijas pamācībā vai produkta tehniskajā specifikācijā, lūdzu, nemēģiniet labot savu aprīkojumu. Vienmēr ievērojiet instrukcijas integrācijas pamācībā vai produkta tehniskajā specifikācijā.

Neméginkite jrangos taisyti patys, nebent tai būtų paminėta integravimo vadove arba produkto techninėje specifikacijoje. Visada vadovaukitės nurodymais, pateiktais integravimo vadove ar produkto techninėje specifikacijoje.

Med mindre det er beskrevet i Integrasjonsguiden eller Teknisk produktspesifikasjon, må du ikke forsøke å reparere utstyret. Følg alltid instruksjonene i Integrasjonsguiden eller teknisk produktspesifikasjon.

Jeśli przewodnik po integracji ani dane techniczne produktu nie zawierają stosownej wzmianki, prosimy nie podejmować prób naprawiania urządzenia. Należy zawsze postępować zgodnie z instrukcjami podanymi w przewodniku po integracji lub danych technicznych produktu.

Exceto se mencionado no Manual de Integração ou na Especificação Técnica do Produto, não tente consertar seu equipamento. Siga sempre as instruções contidas no Manual de Integração ou na Especificação Técnica do Produto.

Exceto se mencionado no Manual de Integração ou na Especificação Técnica do Produto, não tente reparar o seu equipamento. Siga sempre as instruções contidas no Manual de Integração ou na Especificação Técnica do Produto.

Cu excepția cazului în care se menționează în Ghidul de integrare sau Specificațiile tehnice ale produsului, nu încercați să reparați echipamentul. Respectați întotdeauna instrucțiunile din Ghidul de integrare sau Specificațiile tehnice ale produsului.

Не пытайтесь самостоятельно ремонтировать оборудование, если такая возможность не упомянута в «Руководстве по интеграции» или в «Технической спецификации продукции». Всегда соблюдайте инструкции, приведенные в «Руководстве по интеграции» и в «Технической спецификации продукции».

Osim ako nije pomenuto u Vodiču za integraciju ili Tehničkim specifikacijama proizvoda, ne pokušavajte sami da popravite opremu. Obavezno sledite uputstva iz Vodiča za integraciju ili Tehničkih specifikacija proizvoda.

Nepokúšajte sa vykonávať opravy zariadenia nad rámec pokynov uvedených v Integračnom manuále alebo v Technickom popise produktu. Vždy sa riadte pokynmi uvedenými v Integračnom manuále alebo v Technickom popise produktu.

Razen če ni drugače omenjeno v vodiču za integracijo ali v tehničnih specifikacijah izdelka, opreme ne poizkušajte popravljati. Vedno sledite navodilom v vodiču za integracijo ali v tehničnih specifikacijah izdelka.

A menos que esté mencionado en la Guía de integración o la Especificación técnica del producto, no intente reparar su equipo. Siga siempre las instrucciones de la Guía de integración o la Especificación técnica del producto.

A menos que se mencione en la Guía de integración o la Especificación técnica del producto, no intente reparar el equipo. Siga siempre las instrucciones indicadas en la Guía de integración o la Especificación técnica del producto.

Om inget annat omnämns i integreringsguiden eller den tekniska produktspecifikationen ska du inte försöka reparera din utrustning. Följ alltid anvisningarna i integreringsguiden eller den tekniska produktspecifikationen.

Entegrasyon Kilavuzunda ve Teknik Ürün Bilgilerinde belirtilmediği sürece lütfen ekipmanınızı tamir etmeyi denemeyin. Her zaman Entegrasyon Kilavuzundaki veya Teknik Ürün Bilgilerindeki talimatları izleyin.

Не намагайтесь налагодити своє обладнання самостійно, за виключенням випадків, розглянутих у посібнику з установки або технічній специфікації продукції. Завжди дотримуйтеся інструкцій, наведених у посібнику з установки або технічній специфікації продукції.

الرجاء عدم محاولة إصلاح هذا الجهاز ما لم يذكر ذلك في دليل الدمج أو المواصفات الفنية للمنتج. احرص دوماً على اتباع الإرشادات الواردة في دليل الدمج أو المواصفات الفنية للمنتج.

אלא אם כן הדבר מצוין במדריך השילוב או במפרט הטכני של המוצר, אין לנסות לתקן את הציוד. יש לציית תמיד להוראות שבמדריך השילוב או שבמפרט הטכני של המוצר.

To download the latest drivers and BIOS updates, go to: <https://www.asus.com/support/Download-Center/>

欲下载最新的驱动程序和 BIOS 更新，请访问：<https://www.asus.com/support/Download-Center/>

若要下载最新的驱动程序和 BIOS 更新，請造訪：<https://www.asus.com/support/Download-Center/>

Загрузить последние версии драйверов и обновления BIOS можно здесь: <https://www.asus.com/support/Download-Center/>

Para descargar las actualizaciones de BIOS y controladores más recientes, visite: <https://www.asus.com/support/Download-Center/>

Pour télécharger les derniers pilotes et mises à jour de BIOS, accédez à : <https://www.asus.com/support/Download-Center/>

Die aktuellen Treiber und BIOS-Updates können Sie hier herunterladen: <https://www.asus.com/support/Download-Center/>

Per scaricare i driver più recenti e gli aggiornamenti del BIOS, andare all'indirizzo: <https://www.asus.com/support/Download-Center/>

最新のドライバーと BIOS アップデートは、次の URL からダウンロードできます。 <https://www.asus.com/support/Download-Center/>

최신 드라이버와 BIOS 업데이트를 다운로드하려면 다음으로 이동하십시오: <https://www.asus.com/support/Download-Center/>

Aby pobrać najnowsze sterowniki i aktualizacje systemu BIOS, odwiedź stronę: <https://www.asus.com/support/Download-Center/>

Para baixar os drivers e as atualizações de BIOS mais recentes, vá para: <https://www.asus.com/support/Download-Center/>

Pour télécharger les dernières mises à jour de pilotes et du BIOS, accédez à : <https://www.asus.com/support/Download-Center/>

За да изтеглите най-новите драйвери и актуализации за BIOS, отидете на адрес: <https://www.asus.com/support/Download-Center/>

Za preuzimanje najnovijih upravljačkih programa i ažuriranje BIOS-a posjetite: <https://www.asus.com/support/Download-Center/>

Nejnovější aktualizace ovladačů a systému BIOS si můžete stáhnout na adrese: <https://www.asus.com/support/Download-Center/>

Download de seneste drivere og BIOS-opdateringer ved at gå til: <https://www.asus.com/support/Download-Center/>

Ga voor de nieuwste drivers en BIOS updates naar: <https://www.asus.com/support/Download-Center/>

Värskeimate draiverite ja BIOS-i värskenduste allalaadimiseks minge aadressile <https://www.asus.com/support/Download-Center/>

Voit ladata uusimmat ohjaimet ja BIOS-päivitykset osoitteesta <https://www.asus.com/support/Download-Center/>

Για λήψη των πιο πρόσφατων προγραμμάτων οδήγησης και ενημερώσεων BIOS, επισκεφθείτε τη διεύθυνση <https://www.asus.com/support/Download-Center/>

A legújabb illesztőprogramokat és BIOS-frissítéseket innen lehet letölteni: <https://www.asus.com/support/Download-Center/>

Til að sækja nýjustu reklana og BIOS-uppfærslur ferðu á: <https://www.asus.com/support/Download-Center/>

Lai lejupielādētu jaunākos draiverus un BIOS atjauninājumus, dodieties uz: <https://www.asus.com/support/Download-Center/>

Jej norite atsisiųsti naujausią tvarkyklių ir BIOS naujinių, apsilankykite <https://www.asus.com/support/Download-Center/>

Соңғы драйверлер мен BIOS жаңартуларын жүктеп алу үшін, мына сайтқа өтіңіз: <https://www.asus.com/support/Download-Center/>

For å laste ned de nyeste drivere og BIOS-oppdateringene, gå til: <https://www.asus.com/support/Download-Center/>

Para transferir as mais recentes atualizações de controladores e da BIOS, visite <https://www.asus.com/support/Download-Center/>

Pentru a descărca cele mai recente drivere și actualizări de BIOS, mergeți la: <https://www.asus.com/support/Download-Center/>

Najnovšie aktualizácie ovládačov a systému BIOS si môžete stiahnuť na adrese <https://www.asus.com/support/Download-Center/>

Za prenos najnovějšíh gonilnikov in posodobitev za BIOS pojdite na: <https://www.asus.com/support/Download-Center/>

Para descargar las actualizaciones de BIOS y controladores más recientes, visite: <https://www.asus.com/support/Download-Center/>

Hämta de senaste drivrutinerna och BIOS-uppdateringar, gå till: <https://www.asus.com/support/Download-Center/>

En son sürücülerini ve BIOS güncelleştirmelerini karşidan yüklemek için bkz. <https://www.asus.com/support/Download-Center/>

Щоб завантажити найновіші оновлення драйверів та BIOS, перейдіть за посиланням <https://www.asus.com/support/Download-Center/>

כדי להוריד את העדכונים האחרונים למנהלי ההתקנים ול-BIOS, עבור אל <https://www.asus.com/support/Download-Center/>

لتنزيل أحدث برامج التشغيل وتحديثات BIOS، انتقل إلى: <https://www.asus.com/support/Download-Center/>

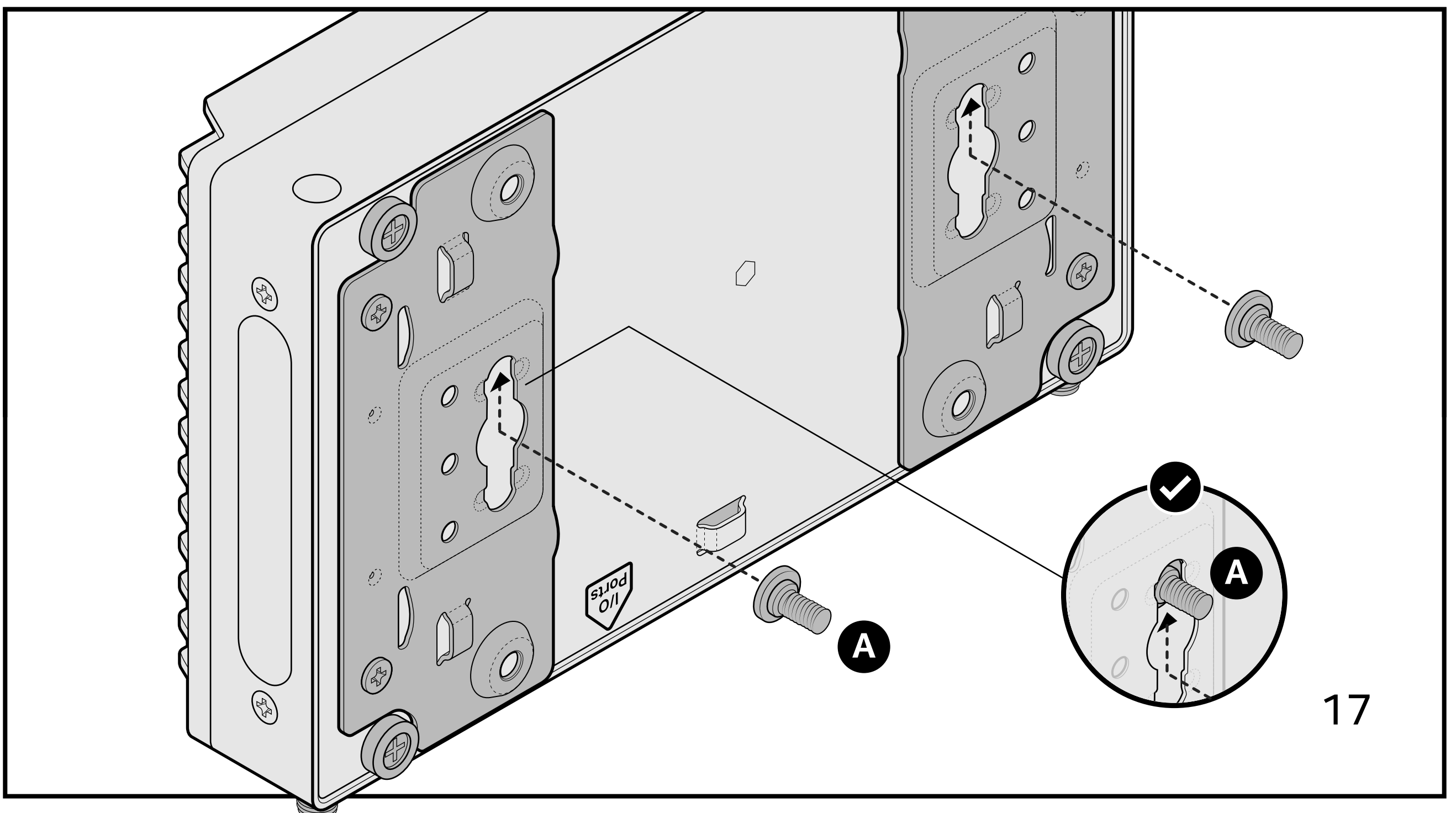
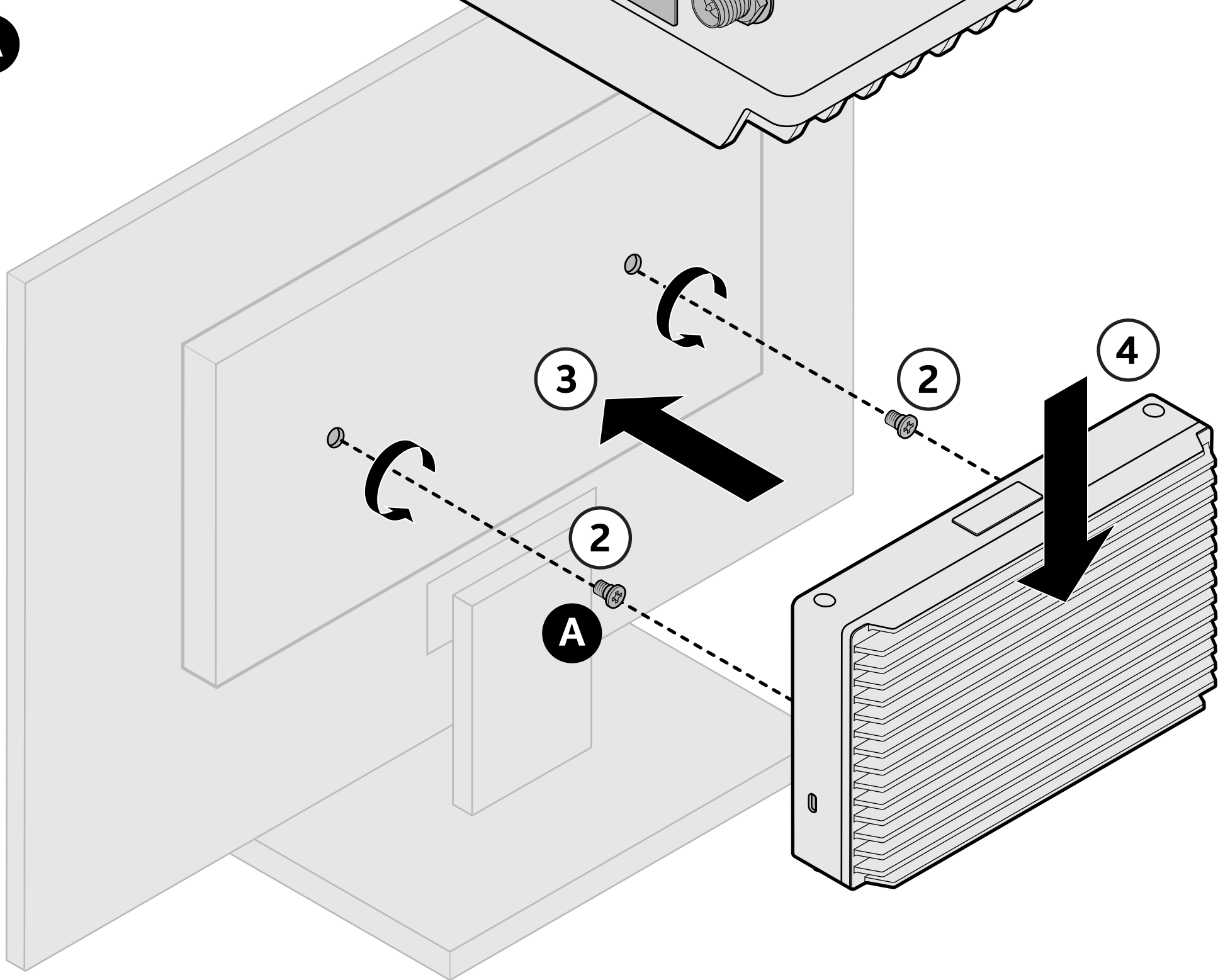
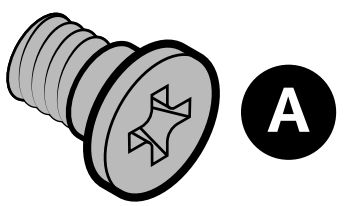
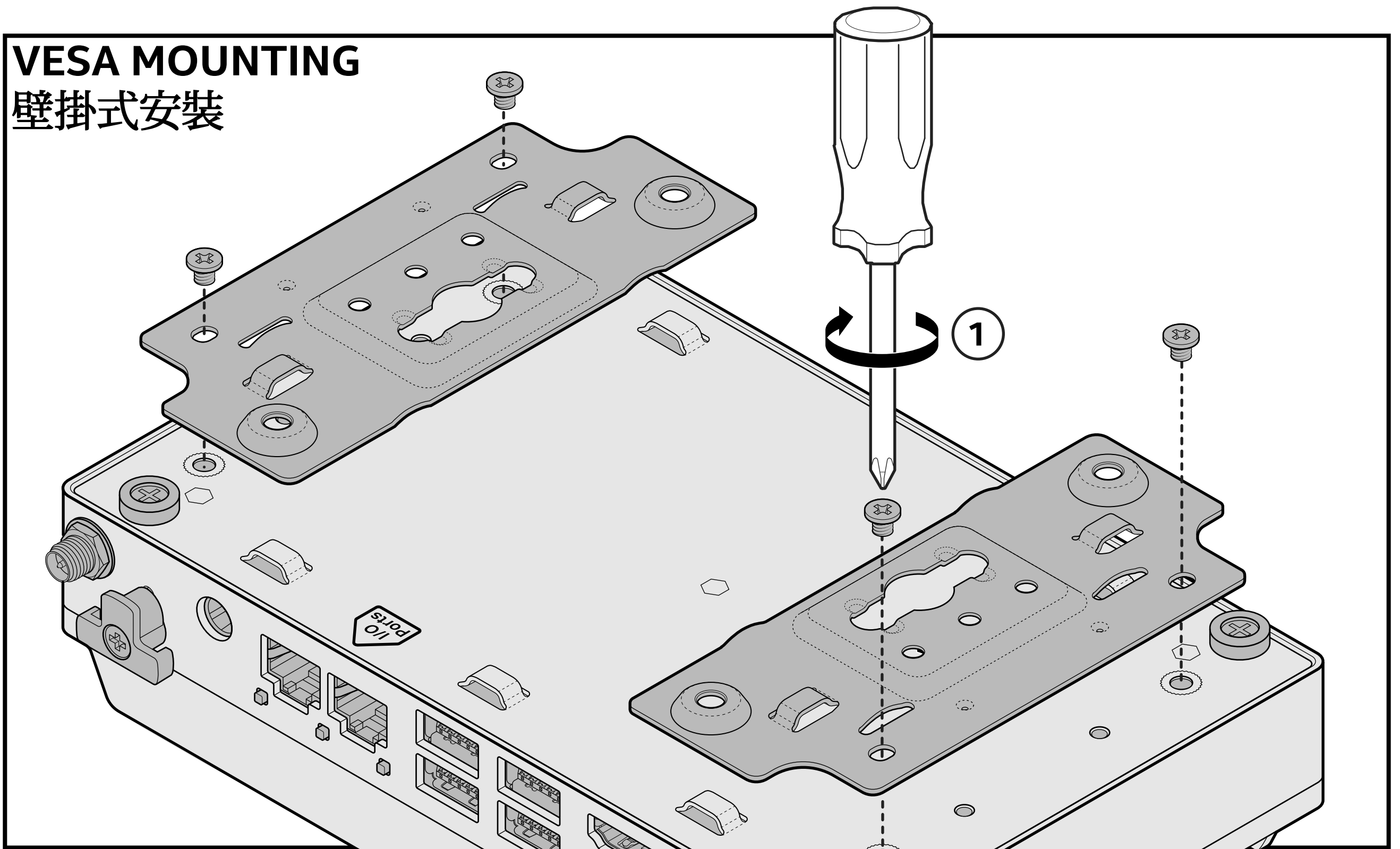
Da biste preuzeli najnovije upravljačke programe i ažuriranja BIOS-a idite na: <https://www.asus.com/support/Download-Center/>

Untuk men-download pembaruan BIOS dan driver terbaru, kunjungi <https://www.asus.com/support/Download-Center/>

For product support, go to: <https://www.asus.com/support/contact/troubleshooting/>
有关产品支持, 请访问: <https://www.asus.com/support/contact/troubleshooting/>
如需產品的技術支援, 請造訪: <https://www.asus.com/support/contact/troubleshooting/>
Информацию о поддержке изделия можно найти здесь: <https://www.asus.com/support/contact/troubleshooting/>
Para obtener asistencia para productos, visite: <https://www.asus.com/support/contact/troubleshooting/>
Pour obtenir de l'assistance sur les produits, accédez à: <https://www.asus.com/support/contact/troubleshooting/>
Produktsupport finden Sie hier: <https://www.asus.com/support/contact/troubleshooting/>
Per assistenza sul prodotto, andare all'indirizzo: <https://www.asus.com/support/contact/troubleshooting/>
製品サポートについては、次の URL を参照してください。 <https://www.asus.com/support/contact/troubleshooting/>
제품 지원을 보려면 다음으로 이동하십시오: <https://www.asus.com/support/contact/troubleshooting/>
Aby uzyskać wsparcie dla produktu, odwiedź stronę: <https://www.asus.com/support/contact/troubleshooting/>
Para obter suporte ao produto, vá para: <https://www.asus.com/support/contact/troubleshooting/>
Pour du soutien technique, accédez à: <https://www.asus.com/support/contact/troubleshooting/>
За поддръжка на продуктите отидете на: <https://www.asus.com/support/contact/troubleshooting/>
Za podršku proizvoda posjetite: <https://www.asus.com/support/contact/troubleshooting/>
Informace týkající se podpory produktu naleznete na adrese: <https://www.asus.com/support/contact/troubleshooting/>
Produktsupport fås på: <https://www.asus.com/support/contact/troubleshooting/>
Ga voor productondersteuning naar: <https://www.asus.com/support/contact/troubleshooting/>
Toote tugiteenuste jaoks minge aadressile <https://www.asus.com/support/contact/troubleshooting/>
Osoitteessa <http://www.intel.com/NUCSupport> on tietoja tuotetuesta. <https://www.asus.com/support/contact/troubleshooting/>
Για υποστήριξη προϊόντων, επισκεφθείτε τη διεύθυνση: <https://www.asus.com/support/contact/troubleshooting/>
Terméktámogatás: <https://www.asus.com/support/contact/troubleshooting/>
Fyrir vörstuðning ferðu á: <https://www.asus.com/support/contact/troubleshooting/>
Lai saņemtu produkta atbalstu, dodieties uz: <https://www.asus.com/support/contact/troubleshooting/>
Jei prireikė su produktu susijusios pagalbos, apsilankykite <https://www.asus.com/support/contact/troubleshooting/>
Өнімге қатысты қолдау алу үшін, мына сайтқа кіріңіз: <https://www.asus.com/support/contact/troubleshooting/>
For produktstøtte, gå til: <https://www.asus.com/support/contact/troubleshooting/>
Para obter suporte para o produto, visite <https://www.asus.com/support/contact/troubleshooting/>
Pentru asistență cu privire la produs, mergeți la: <https://www.asus.com/support/contact/troubleshooting/>
Podporu produktov nájdete na adrese: <https://www.asus.com/support/contact/troubleshooting/>
Za podporo pojdite na: <https://www.asus.com/support/contact/troubleshooting/>
Para obtener asistencia sobre el producto, visite: <https://www.asus.com/support/contact/troubleshooting/>
För produktstöd, gå till: <https://www.asus.com/support/contact/troubleshooting/>
Ürün desteği için bkz. <https://www.asus.com/support/contact/troubleshooting/>
Для отримання технічної підтримки для вашого обладнання перейдіть за посиланням <https://www.asus.com/support/contact/troubleshooting/>
לתמיכה במוצר, עבור אל <https://www.asus.com/support/contact/troubleshooting/>
للدعم بخصوص المنتجات، انتقل إلى: <https://www.asus.com/support/contact/troubleshooting/>
Za podršku za proizvod idite na: <https://www.asus.com/support/contact/troubleshooting/>
Untuk dukungan produk, kunjungi: <https://www.asus.com/support/contact/troubleshooting/>

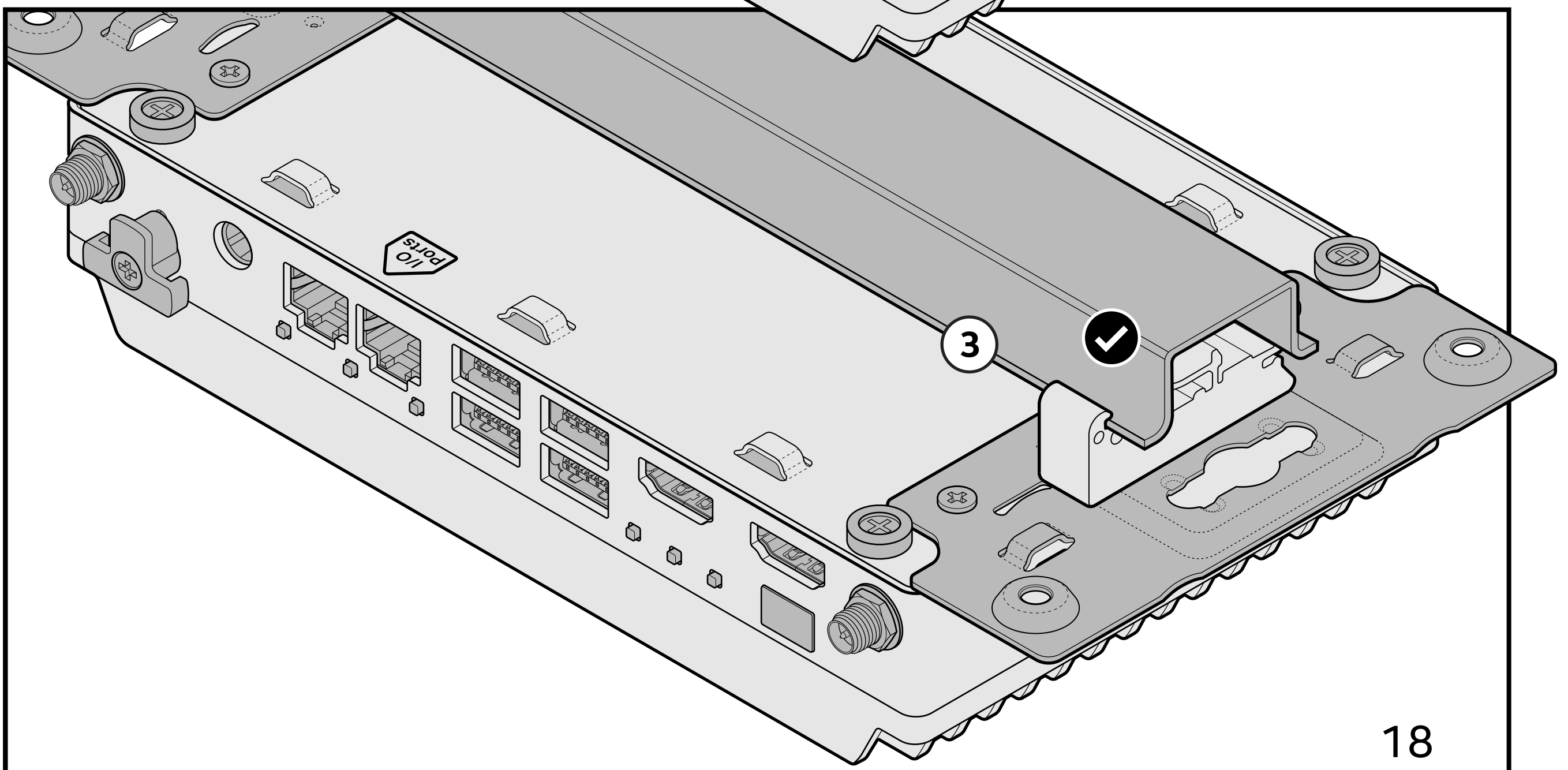
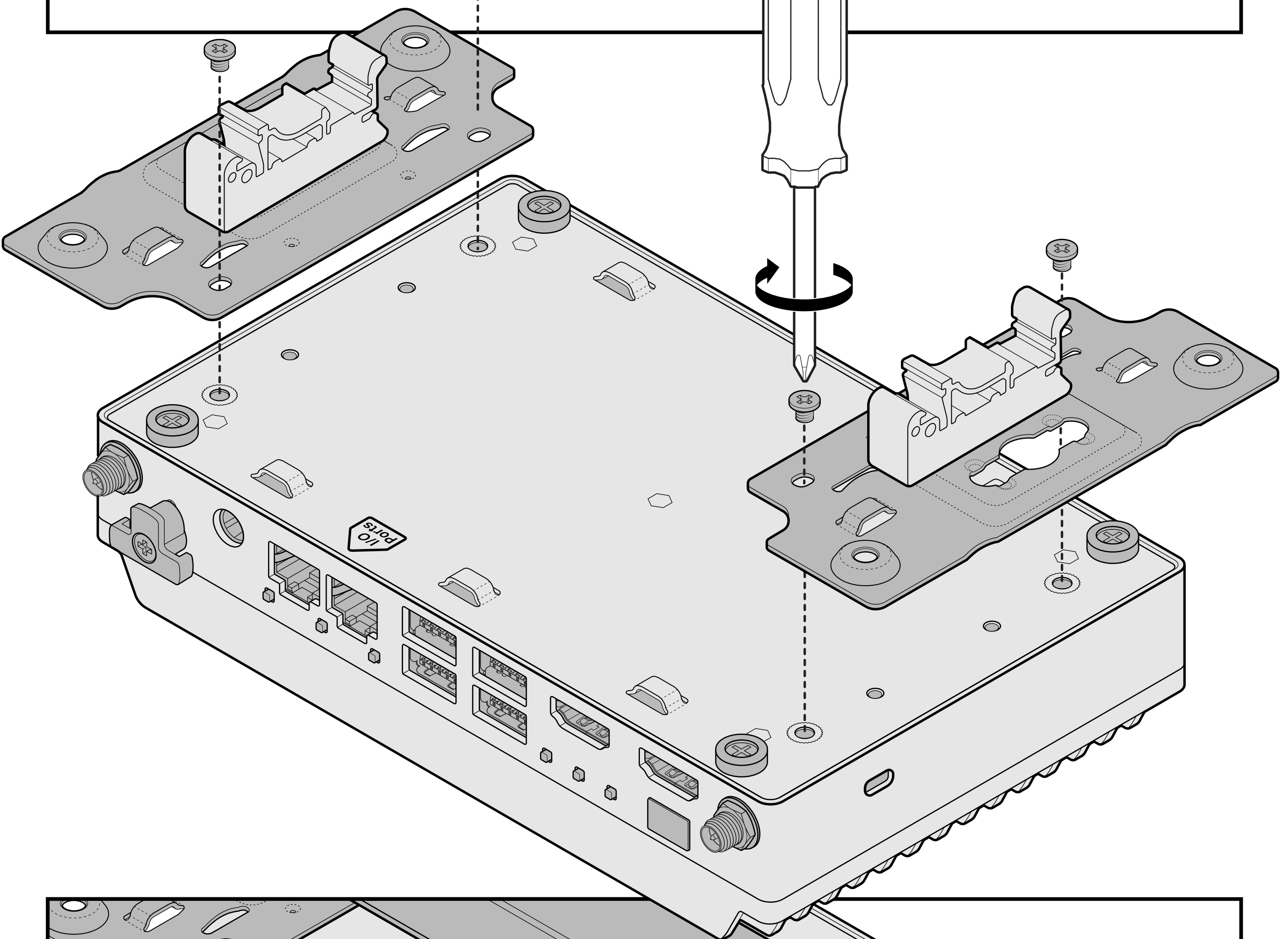
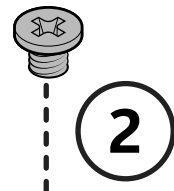
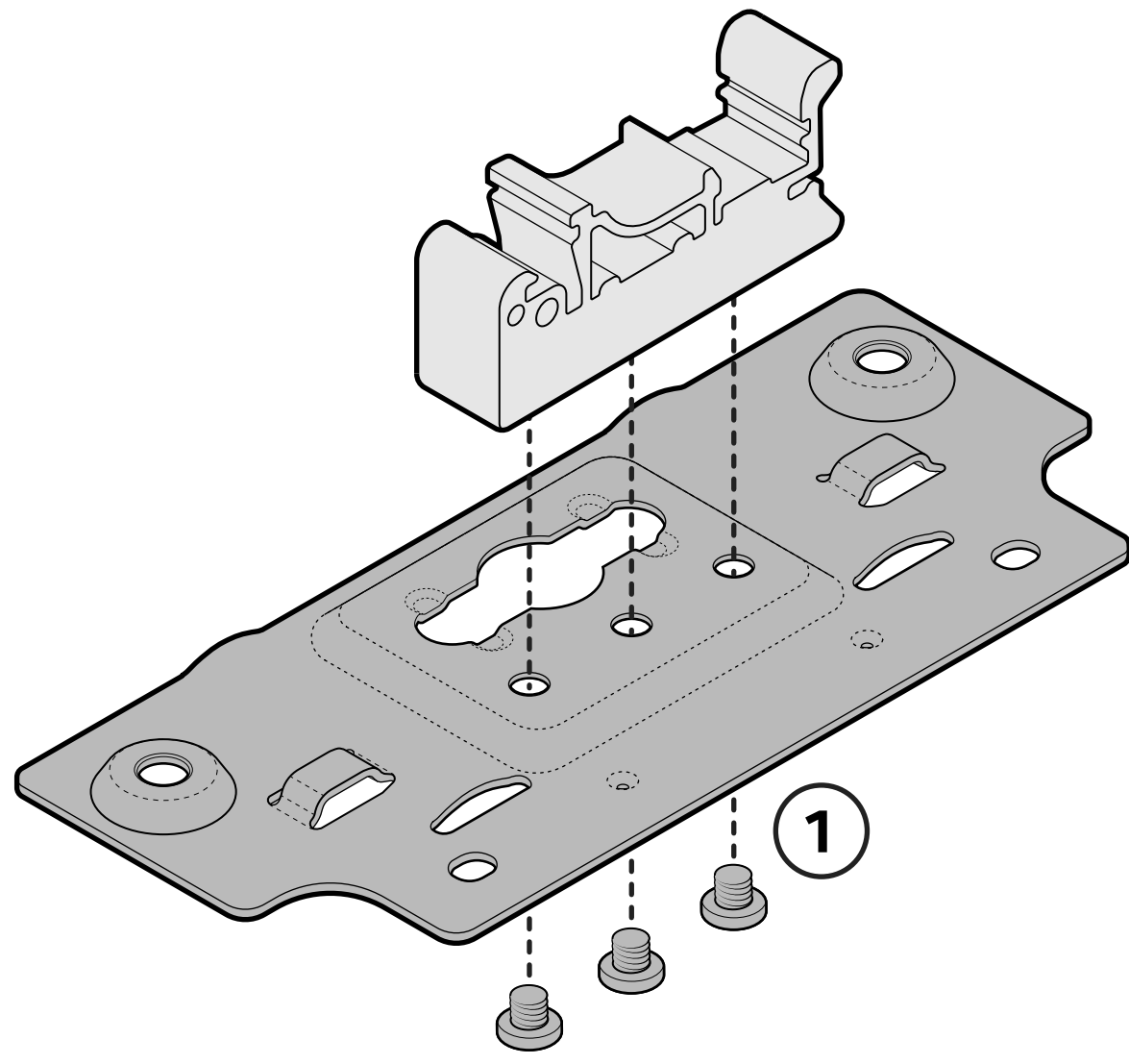
VESA MOUNTING

壁掛式安裝



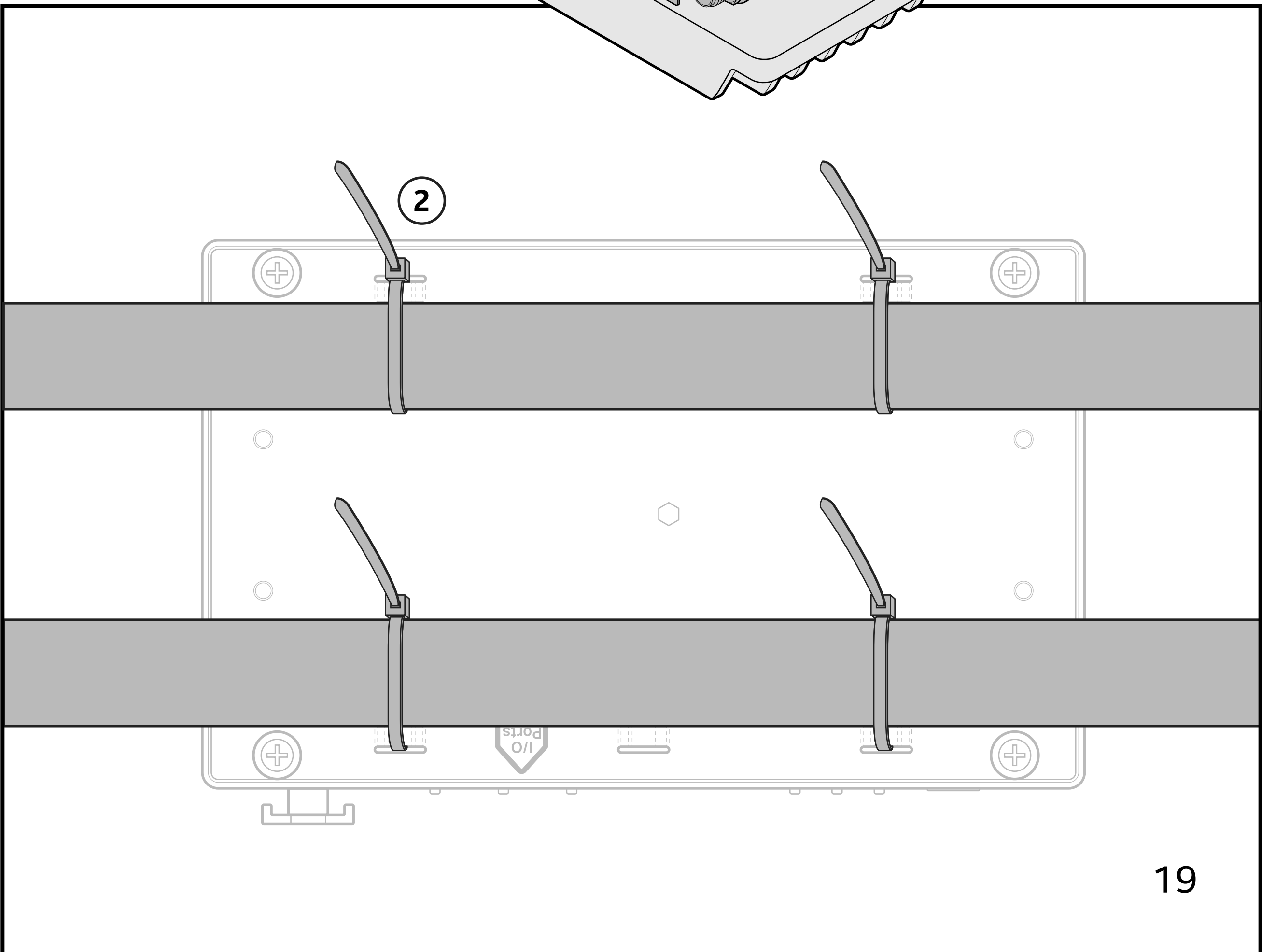
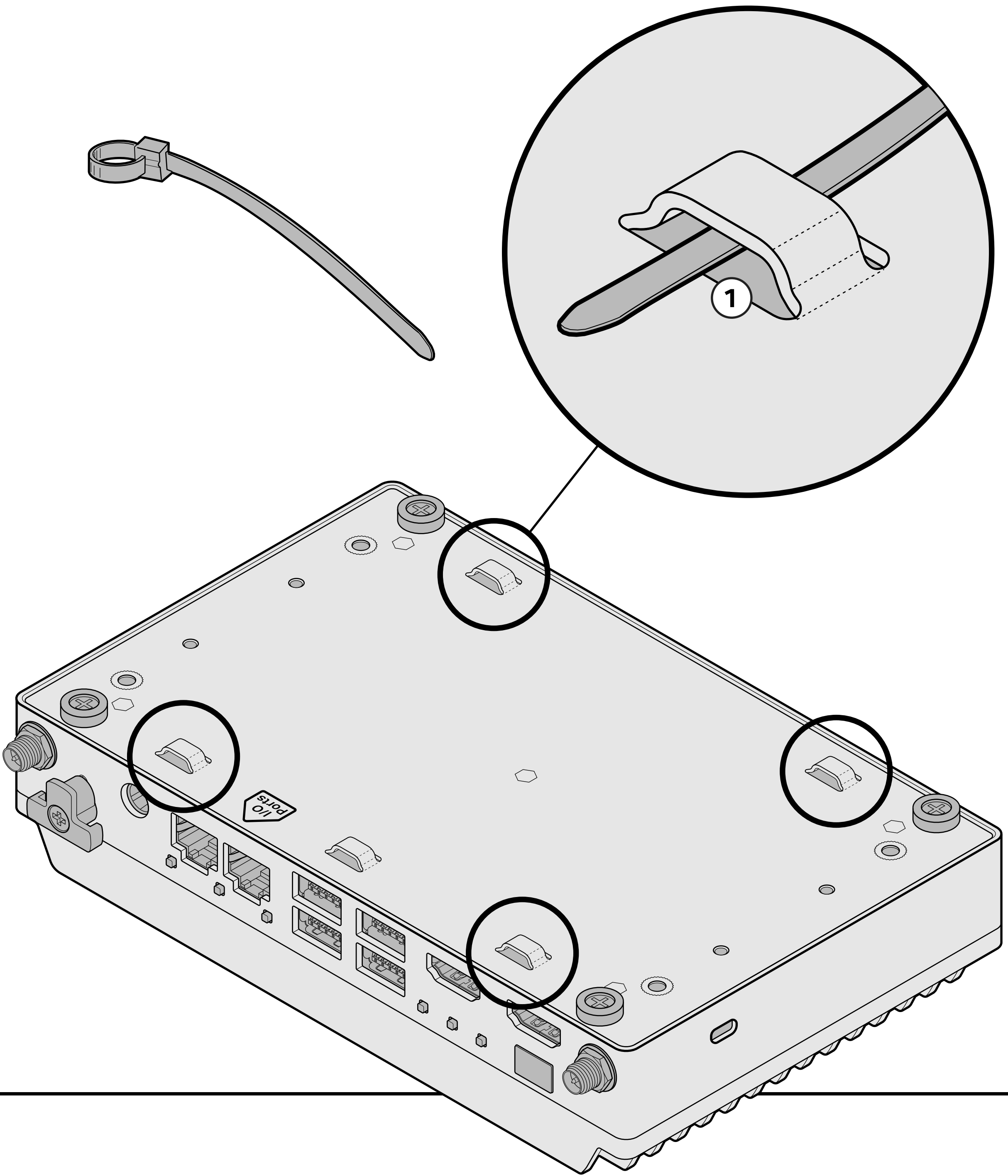
DIN RAIL MOUNTING

導軌架



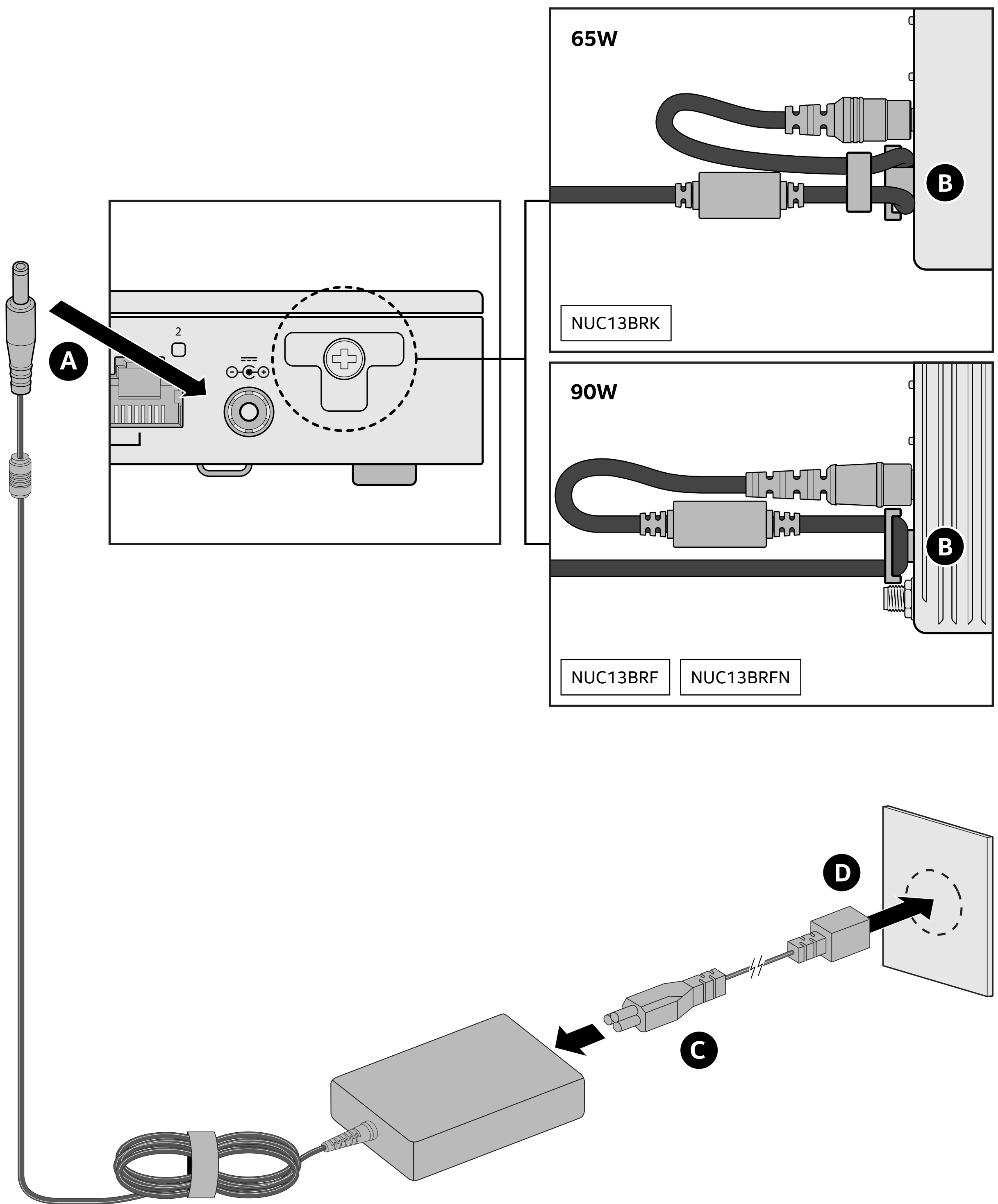
CABLE TIE MOUNTING

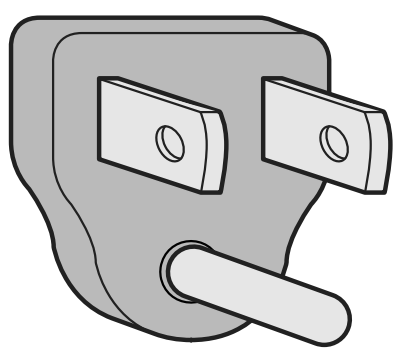
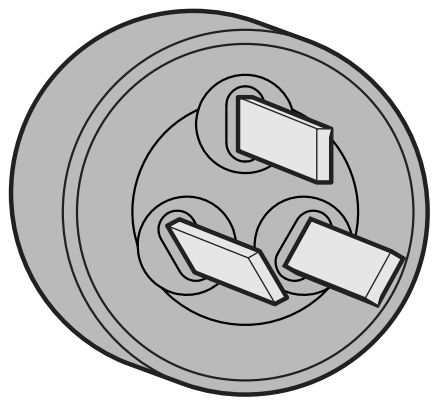
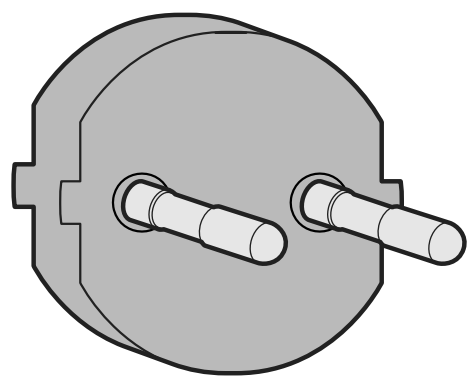
紮帶安裝



AC POWER CONNECTION

電源連接



Plug			
Code	US	CN	EU
Country	United States/ Japan	China	European Union

*All power plugs may not be included in the box.

Disclaimer

COPYRIGHT INFORMATION

No part of this manual, including the products and software described in it, may be reproduced, transmitted, transcribed, stored in a retrieval system, or translated into any language in any form or by any means, except documentation kept by the purchaser for backup purposes, without the express written permission of ASUSTeK COMPUTER INC. ("ASUS").

ASUS PROVIDES THIS MANUAL "AS IS" WITHOUT WARRANTY OF ANY KIND, EITHER EXPRESS OR IMPLIED, INCLUDING BUT NOT LIMITED TO THE IMPLIED WARRANTIES OR CONDITIONS OF MERCHANTABILITY OR FITNESS FOR A PARTICULAR PURPOSE. IN NO EVENT SHALL ASUS, ITS DIRECTORS, OFFICERS, EMPLOYEES OR AGENTS BE LIABLE FOR ANY INDIRECT, SPECIAL, INCIDENTAL, OR CONSEQUENTIAL DAMAGES (INCLUDING DAMAGES FOR LOSS OF PROFITS, LOSS OF BUSINESS, LOSS OF USE OR DATA, INTERRUPTION OF BUSINESS AND THE LIKE), EVEN IF ASUS HAS BEEN ADVISED OF THE POSSIBILITY OF SUCH DAMAGES ARISING FROM ANY DEFECT OR ERROR IN THIS MANUAL OR PRODUCT.

Products and corporate names appearing in this manual may or may not be registered trademarks or copyrights of their respective companies, and are used only for identification or explanation and to the owners' benefit, without intent to infringe.

SPECIFICATIONS AND INFORMATION CONTAINED IN THIS MANUAL ARE FURNISHED FOR INFORMATIONAL USE ONLY, AND ARE SUBJECT TO CHANGE AT ANY TIME WITHOUT NOTICE, AND SHOULD NOT BE CONSTRUED AS A COMMITMENT BY ASUS. ASUS ASSUMES NO RESPONSIBILITY OR LIABILITY FOR ANY ERRORS OR INACCURACIES THAT MAY APPEAR IN THIS MANUAL, INCLUDING THE PRODUCTS AND SOFTWARE DESCRIBED IN IT. Copyright © 2023 ASUSTeK COMPUTER INC. All Rights Reserved.

LIMITATION OF LIABILITY

Circumstances may arise where because of a default on ASUS' part or other liability, you are entitled to recover damages from ASUS. In each such instance, regardless of the basis on which you are entitled to claim damages from ASUS, ASUS is liable for no more than damages for bodily injury (including death) and damage to real property and tangible personal property; or any other actual and direct damages resulted from omission or failure of performing legal duties under this Warranty Statement, up to the listed contract price of each product. ASUS will only be responsible for or indemnify you for loss, damages or claims based in contract, tort or infringement under this Warranty Statement. This limit also applies to ASUS' suppliers and its reseller. It is the maximum for which ASUS, its suppliers, and your reseller are collectively responsible. UNDER NO CIRCUMSTANCES IS ASUS LIABLE FOR ANY OF THE FOLLOWING: (1) THIRD-PARTY CLAIMS AGAINST YOU FOR DAMAGES; (2) LOSS OF, OR DAMAGE TO, YOUR RECORDS OR DATA; OR (3) SPECIAL, INCIDENTAL, OR INDIRECT DAMAGES OR FOR ANY ECONOMIC CONSEQUENTIAL DAMAGES (INCLUDING LOST PROFITS OR SAVINGS), EVEN IF ASUS, ITS SUPPLIERS OR YOUR RESELLER IS INFORMED OF THEIR POSSIBILITY. SERVICE AND SUPPORT Visit our multi-language website at <https://www.asus.com/support/>.