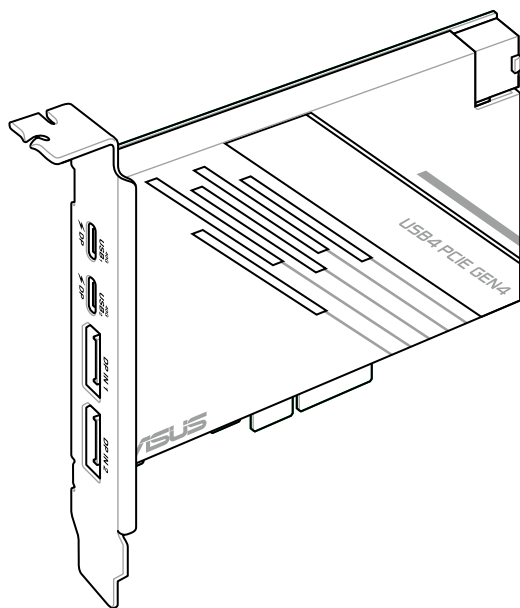




# USB4 PCIE GEN4 CARD

## 使用指南



支持服务

寻找解决方案？  
立即扫码获得协助



1 5 0 6 0 - 3 0 P 0 2 0 0 0

## 版权说明

© ASUSTeK Computer Inc. All rights reserved. 华硕电脑股份有限公司保留所有权利

本用户手册包括但不限于其所包含的所有信息皆受到著作权法之保护，未经华硕电脑股份有限公司（以下简称「华硕」）许可，不得任意地仿制、拷贝、摘抄、转译或为其他利用。

## 免责声明

本用户手册是以「现况」及「以当前明示的条件下」的状态提供给您。在法律允许的范围内，华硕就本用户手册，不提供任何明示或默示的担保及保证，包括但不限于商业适销性、特定目的之适用性、未侵害任何他人权利及任何得使用本用户手册或无法使用本用户手册的保证，且华硕对因使用本用户手册而获取的结果或通过本用户手册所获得任何信息之准确性或可靠性不提供担保。

用户应自行承担使用本用户手册的所有风险。用户明确了解并同意，华硕、华硕之授权人及其各该主管、董事、员工、代理人或关系企业皆无须为您因本用户手册、或因使用本用户手册、或因不可归责于华硕的原因而无法使用本用户手册或其任何部分而可能生成的衍生、附随、直接、间接、特别、惩罚或任何其他损失（包括但不限于利益损失、业务中断、数据遗失或其他金钱损失）负责，不论华硕是否被告知发生上开损失之可能性。

由于部分国家或地区可能不允许责任的全部免除或对前述损失的责任限制，所以前述限制或排除条款可能对您不适用。

用户知悉华硕有权随时修改本用户手册。本产品规格或驱动程序一经改变，本用户手册将会随之更新。本用户手册更新的详细说明请您访问华硕的客户服务网 <https://www.asus.com.cn/support/>，或是直接与华硕信息产品技术支持专线 400-620-6655 联络。

于本用户手册中提及之第三人产品名称或内容，其所有权及智能财产权皆为各别产品或内容所有人所有且受当前智能财产权相关法令及国际条约之保护。

当下列两种情况发生时，本产品将不再受到华硕之保修及服务：

- (1) 本产品曾经过非华硕授权之维修、规格更改、零件替换或其他未经过华硕授权的行为。
- (2) 本产品序列号模糊不清或丧失。

本产品的名称与版本都会印在板上，版本数字的编码方式是用三个数字组成，并有一个小数点做间隔，如 1.02G、2.03G 等...数字越大表示版本越新，而越左边位数的数字更动表示更动幅度也越大。更新的详细说明请您到华硕的互联网浏览或是直接与华硕联络。

## 包装内容物

检查您的包装中是否有以下物品：

- 1 x USB4 PCIE GEN4 卡
- 2 x DisplayPort 数据线
- 1 x USB 2.0 数据线
- 1 x 14-1 pin USB4® 接针数据线
- 1 x 用户手册



如果上述任何物品损坏或遗失，请联络您的经销商。

## USB4 PCIE GEN4 卡规格表

芯片组	ASMedia® USB4® ASM4242 控制器
外接接针	2 x USB Type-C® 接口（支持 USB4® 技术） <ul style="list-style-type: none"><li>- USB4® 设备高达 USB 40Gbps</li><li>- Type-C_1 与 Type-C_2 最高支持 20V/3A, 60W 快充功能</li></ul> 2 x DisplayPort IN 接口 1 x 6-pin PCIe 电源连接，用于快速充电功能 1 x USB 2.0 接针 1 x USB4® 接针
介面	PCIe 4.0 x4 介面
VGA	支持最高 DisplayPort 1.4 中指定的 8K@60Hz* * 最大分辨率支持取决于您的 VGA 信号源
配件	2 x DisplayPort 数据线（将主板或独立显卡的 DisplayPort 的图形输出连接到 USB4® PCIE GEN4 卡上的 DisplayPort IN 接口） 1 x USB 2.0 数据线 1 x 14-1 pin USB4® 接针数据线 1 x 用户手册
兼容机型	请参阅产品信息网站 支持 标签下的 支持列表 或造访 <a href="https://www.asus.com/support/">https://www.asus.com/support/</a> 了解最新的兼容机型列表。
操作系统	Windows® 11, Windows® 10 64 位
尺寸	3.5 寸 x 4.7 寸 (8.89 厘米 x 11.95 厘米)

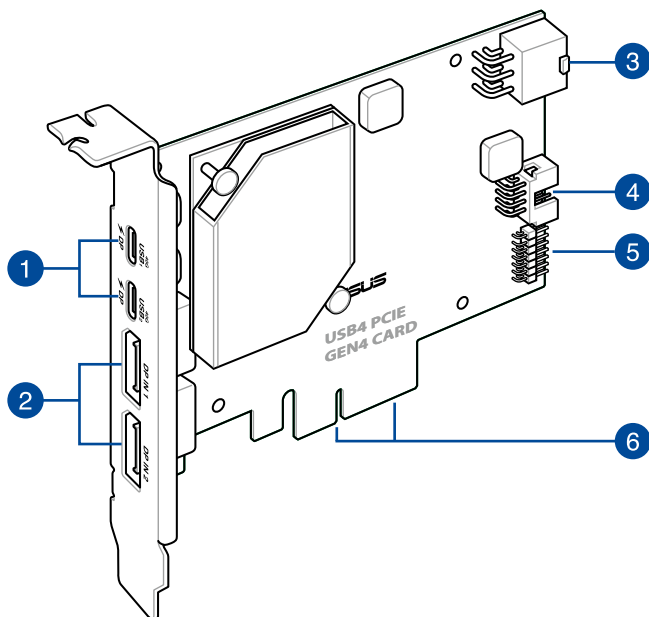


规格如有更改，恕不另行通知。



如果您想使用 USB4® 接口以菊花链配置方式连接显示器，请确保您的显示器符合 DisplayPort 1.4 规范。

## USB4 PCIE GEN4 卡外观



- 
- ① USB4® Type-C® 接口 1 与 2  
(最高支持 20V/3A, 60W 快充功能)
  - ② DisplayPort IN 接口
  - ③ 6-pin PCIe 电源接针
  - ④ USB 2.0 接针
  - ⑤ 14-1 Pin USB4® 接针
  - ⑥ PCIe 4.0 x4 介面
-

## 安装 USB4 PCIE GEN4 卡

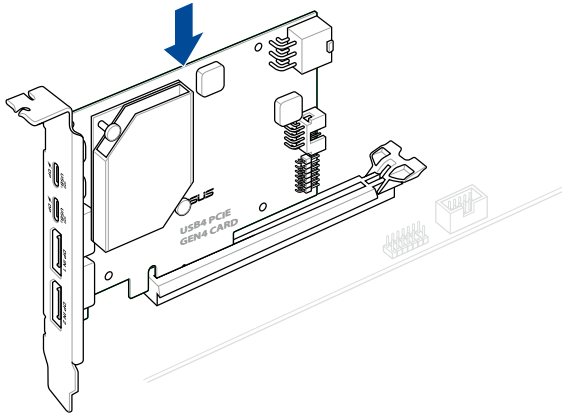


- USB4 PCIE GEN4 卡的建议 PCIe 插槽可能因机型而异。
- 以下插图仅供参考。不同机型的主板外观可能有所不同，但安装步骤是相同的。

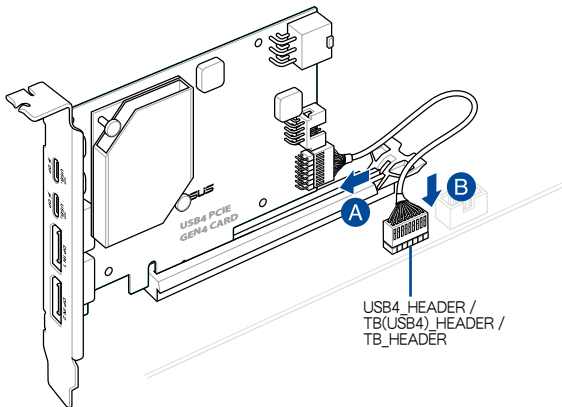
1. 将电脑关机，然后打开机箱。
2. 将 USB4 PCIE GEN4 卡对齐并将其插入 PCIe 4.0 插槽，直到其安装到位。



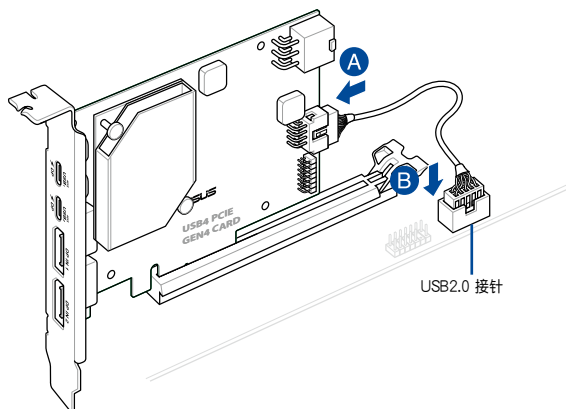
- 建议的 PCIe 插槽可能因机型而异。
- 确保没有数据线或外围设备挡住 PCIe 4.0 插槽。



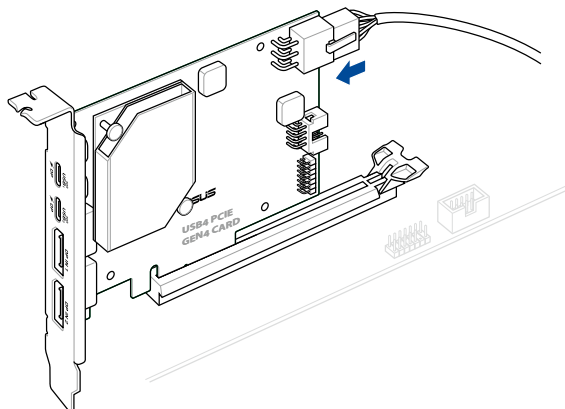
3. 将随附的 14-1 pin USB4\* 接线数据线连接至 USB4 PCIE GEN4 卡 (A) 以及主板上的 USB4\_HEADER、TB(USB4)\_HEADER 或 TB\_HEADER 接针 (B)。



4. 将随附的 10-1 pin USB 2.0 数据线连接至 USB4 PCIE GEN4 卡 (A) 和主板上的 USB 2.0 接针 (B)。



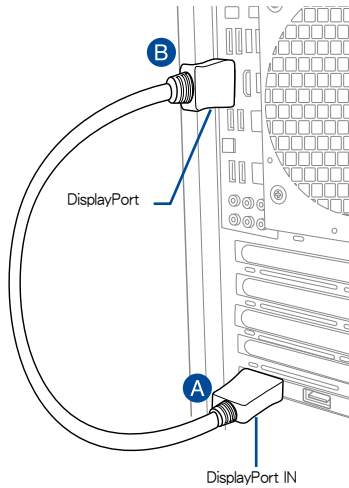
5. 将 PSU 的 6-pin PCIe 电源接针连接到 USB4 PCIE GEN4 卡。



6. (选择性) 将 DisplayPort 数据线连接到 USB4 PCIE GEN4 卡的 DisplayPort IN 接口 (A) 和主板 I/O 接口 (B) 上的 DisplayPort。



- 确保在使用单一 USB4 显示器时使用 DisplayPort DP IN\_1。
- 您也可以将 DisplayPort 数据线连接到独立显卡 I/O 接口上的 DisplayPort。



7. 关上机箱，然后将电脑开机。

8. 将 USB4 Type-C 数据线从支持 USB4 的设备连接到 USB4 PCIE GEN4 卡上的 USB4 Type-C 接口。



- USB4 PCIE GEN4 卡包装未随附 USB4 Type-C 数据线。连接 USB4 PCIE GEN4 卡上的 USB4 Type-C 接口时，请使用支持 USB4 设备随附的 USB4 Type-C 数据线。
- 使用单一 USB4 显示器时，请确保 DisplayPort 数据线已连接至 DisplayPort DP IN\_1。
- 有关建议的菊花链配置或连接，请参阅本使用指南的 连接外接设备 部分的说明。

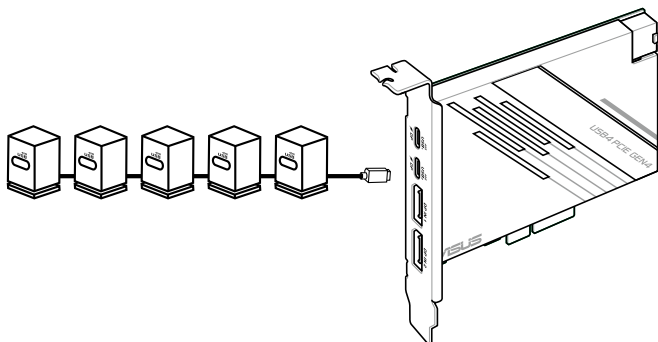
## 连接外接设备



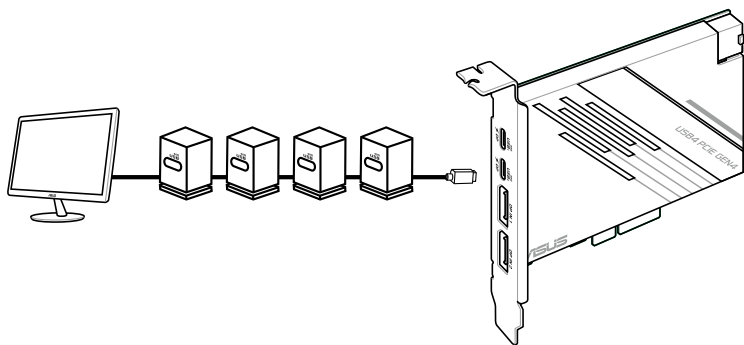
- 在以菊花链配置连接任何支持 USB4\* 的设备之前，请确保设备配备 1 个 USB4\* IN 接口和 1 个 USB4\* OUT 接口。
- USB4\* 的总带宽为 40 Gbps，在菊花链配置中连接的设备之间共用。PCIe 带宽和显示器分辨率可能会根据连接的设备数量而变化。

您可以参考下图了解每个 USB4\* 接口的建议菊花链连接：

五個 USB4\* 設備



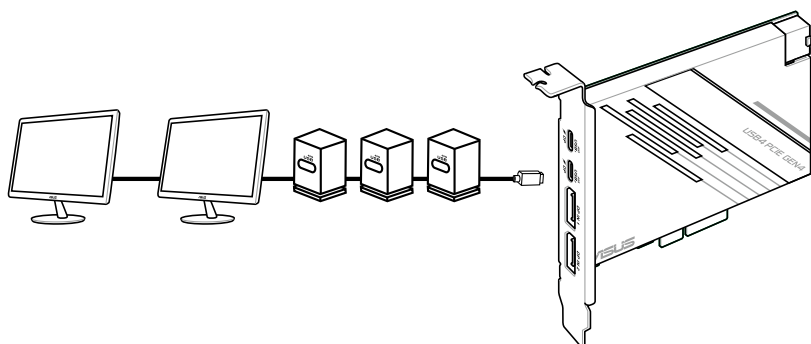
四個 USB4\* 設備 + 一個 DisplayPort 顯示器



此配置支持的最大显示器分辨率为 8K，但可能会根据连接的设备数量而有所不同。



## 三個 USB4® 設備 + 兩個 DisplayPort 顯示器



此配置支持的最大顯示器分辨率為 4K，但可能會根據連接的設備數量而有所不同。

## REACH

谨遵守 REACH (Registration, Authorisation, and Restriction of Chemicals) 管理规范，我们会将产品中的化学物质公告在华硕 REACH 网站，详细请参考 <http://csr.asus.com/english/REACH.htm>。



请勿将本产品当作一般垃圾丢弃。本产品零组件设计为可回收利用。这个打叉的垃圾桶标志表示本产品（电器与电子设备）不应视为一般垃圾丢弃，请依照您所在地区有关废弃电子产品的处理方式处理。



电子电气产品有害物质限制使用标识要求：图中之数字为产品之环保使用期限。只指电子电气产品中含有的有害物质不致发生外泄或突变从而对环境造成污染或对人身、财产造成严重损害的期限。

有害物质的名称及含量说明标示：

部件名稱	有害物質					
	鉛(Pb)	汞(Hg)	鎘(Cd)	六價鉻(Cr(VI))	多溴聯苯(PBB)	多溴二苯醚(PBDE)
印刷電路板及其電子組件	×	○	○	○	○	○
外部信號連接口及線材	×	○	○	○	○	○

本表格根据 SJ/T 11364 的规定编制。

○：表示该有害物质在该部件所有均质材料中的含量均在 GB/T 26572 规定的限量要求以下。

×：表示该有害物质至少在该部件的某一均质材料中的含量超出 GB/T 26572 规定的限量要求，然该部件仍符合欧盟命令 2011/65/EU 的规范。

备注：此产品所标示的环保使用期限，系指在一般正常使用状况下。

## 华硕的联络信息

华硕电脑（上海）有限公司

ASUSTEK COMPUTER (SHANGHAI) CO., LTD

地址：上海市闵行区金都路 5077 号

## 服务与支持

请访问华硕多国语言网站：<https://www.asus.com/support>。



## 产品注册

登入并注册您的设备以获得更好的产品支持。



