



B85-PRO
B85-PLUS

用户手册

Motherboard

版权说明

©ASUSTeK Computer Inc. All rights reserved. 华硕电脑股份有限公司保留所有权利。

本用户手册包括但不限于其所包含的所有信息都受到著作权法的保护，未经华硕电脑股份有限公司（以下简称“华硕”）许可，不得有任何仿造、复制、摘抄、转译、发行等行为或为其它利用。

免责声明

本用户手册是以“现状”及“以目前明示的条件下”的状态提供给您。在法律允许的范围内，华硕就本用户手册，不提供任何明示或默示的担保及保证，包括但不限于商业畅销性、特定目的适用性、未侵害任何他人权利及任何使用本用户手册或无法使用本用户手册的保证，且华硕对因使用本用户手册而获取的结果或通过本用户手册所获得任何信息的准确性或可靠性不提供担保及保证。

用户应自行承担使用本用户手册的所有风险。用户明确了解并同意华硕、华硕的被授权人及董事、管理层、员工、代理商、关联企业皆无须为您因本用户手册、或因使用本用户手册、或因不可归责于华硕的原因而无法使用本用户手册或其任何部分而可能产生的衍生、附带、直接、间接、特别、惩罚或任何其它损失（包括但不限于利益损失、业务中断、资料遗失或其它金钱损失）负责，不论华硕是否被告知发生上述损失之可能性。

由于部分国家或地区可能不允许责任的全部免除或对上述损失的责任限制，所以上述限制或排除条款可能对您不适用。

用户知悉华硕有权随时修改本用户手册。本产品规格或驱动程序一经改变，本用户手册将会随之更新。本用户手册更新的详细说明请您访问华硕的客户服务网 <http://support.asus.com>，或是直接与华硕电脑客户关怀中心 800-820-6655 联系（不能拨打 800 电话的用户，请拨打技术支持电话 020-28047506）。

对于本用户手册中提及的第三方产品名称或内容，其所有权及知识产权都为各产品或内容所有人所有且受现行知识产权相关法律及国际条约的保护。

当下列两种情况发生时，本产品将不再受到华硕的保修及服务：

- (1) 本产品曾经过非华硕授权的维修、规格更改、零件替换或其它未经过华硕授权的行为。
- (2) 本产品序号模糊不清或丢失。

Offer to Provide Source Code of Certain Software

This product may contain copyrighted software that is licensed under the General Public License (“GPL”) and under the Lesser General Public License Version (“LGPL”). The GPL and LGPL licensed code in this product is distributed without any warranty. Copies of these licenses are included in this product.

You may obtain the complete corresponding source code (as defined in the GPL) for the GPL Software, and/or the complete corresponding source code of the LGPL Software (with the complete machine-readable “work that uses the Library”) for a period of three years after our last shipment of the product including the GPL Software and/or LGPL Software, which will be no earlier than December 1, 2011, either

- (1) for free by downloading it from <http://support.asus.com/download>;
- or
- (2) for the cost of reproduction and shipment, which is dependent on the preferred carrier and the location where you want to have it shipped to, by sending a request to:

ASUSTeK Computer Inc.
Legal Compliance Dept.
15 Li Te Rd.,
Beitou, Taipei 112
Taiwan

In your request please provide the name, model number and version, as stated in the About Box of the product for which you wish to obtain the corresponding source code and your contact details so that we can coordinate the terms and cost of shipment with you.

The source code will be distributed WITHOUT ANY WARRANTY and licensed under the same license as the corresponding binary/object code.

This offer is valid to anyone in receipt of this information.

ASUSTeK is eager to duly provide complete source code as required under various Free Open Source Software licenses. If however you encounter any problems in obtaining the full corresponding source code we would be much obliged if you give us a notification to the email address gpl@asus.com, stating the product and describing the problem (please do NOT send large attachments such as source code archives etc to this email address).

三年质保



全国联保

华硕产品质量保证卡

尊敬的华硕产品用户：

首先非常感谢您选用华硕公司产品，让我们有机会向您提供优质的服务。为了使我们的服务让您更满意，在购买后请您认真阅读此说明并妥善保存此质量保证卡。

保修说明注意事项：


- 一、 请将此质量保证卡下方的用户资料填写完整，并由最终直接经销商加盖印章，如果没有加盖印章，请找原购买处补盖以保障您的权益。请务必保留购买发票或复印件，否则华硕公司将以产品的出厂日期为参照进行保修。
- 二、 华硕公司对在中国大陆地区（不包括港澳台地区）发售的、经合法渠道销售给消费者的华硕主板及显卡产品实行三年的免费保修服务。
- 三、 华硕公司对在中国大陆地区（不包括港澳台地区）发售的、经合法渠道销售给消费者的华硕主板及显卡产品实行全国联保服务。注：
 - A. 消费者必须出具正规购买发票或国家认可的有效凭证方可享受全国联保。
 - B. 如消费者无法出具正规购买发票或国家认可的有效凭证，则需送修至原购买经销商处享受保修服务。
- 四、 若经本公司判断属下列因素，则不属于免费保修服务的范围，本公司将有权利收取维修费用：
 - A. 超过华硕提供的质保有效期的主板、显卡产品。
 - B. 因遇不可抗力（如：水灾、火灾、地震、雷击、台风等）或人为之操作使用不慎造成之损害。
 - C. 未按产品说明书条例的要求使用、维护、保管而造成的损坏。
 - D. 用户擅自或请第三方人员自行检修、改装、变更组件、修改线路等。
 - E. 因用户自行安装软件即设置不当所造成之使用问题及故障。
 - F. 本公司产品序列号标贴撕毁或无法辨认，涂改保修服务卡或与实际产品不符。
 - G. 其他不正常使用所造成之问题及故障。

五、 技术支持及维修服务：

1. 我们建议您先登录华硕官方会员网站 (<http://vip.asus.com>)，对您购买的华硕产品进行在线注册，注册后您将会定期得到我们发送的产品信息以及技术资料；
2. 如果您在使用华硕产品的过程中遇到问题，您可以首先查阅用户手册，寻找答案；
3. 您亦可访问华硕中文网站技术支持页面 (<http://support.asus.com.cn>) 查询到相应的技术支持信息与常见问题排除；
4. 登录我们的在线技术支持服务区进行咨询 (<http://www.asus.com.cn/email>)；
5. 也欢迎您拨打华硕海星服务 7x24 小时免费技术支持专线 800-820-6655，由我们的在线工程师为您提供服务；（注：未开通 800 的地区或使用移动电话，请拨打技术支持电话 020-28047506）
6. 如果您使用的华硕产品由于硬件故障，需要维修服务，您可以直接联系您的经销商，通过经销商及遍布全国的华硕展示服务中心进行后续相应的检修服务。
7. 无论通过何种方式来寻求技术服务，请您务必明确告知您使用的产品型号、BIOS 版本、搭配之硬件、详细的故障现象等，以利于华硕工程师能帮助您更加准确快速地判断出故障的原因。

请用剪刀沿虚线剪下

用户填写资料

用户名称		购买日期	
联系人		联系电话	
联系地址			
经销商名称		产品种类	
产品型号		产品序号	
	经销商印章		

目录内容

三年质保.....	iii
华硕产品质量保证卡.....	iii
全国联保.....	iii
安全性须知.....	vi
电气方面的安全性.....	vi
方面的安全性.....	vi
华硕 REACH.....	vi
关于这本用户手册.....	vii
用户手册的编排方式.....	vii
提示符号.....	vii
跳线帽及图示说明.....	vii
哪里可以找到更多的产品信息.....	viii
包装内容物.....	ix
B85 系列规格列表.....	ix

第一章：产品介绍

1.1 主板安装前.....	1-1
1.2 主板概述.....	1-1
1.3 中央处理器 (CPU).....	1-4
1.4 系统内存.....	1-7
1.5 扩展插槽.....	1-9
1.6 跳线选择区.....	1-10
1.7 元件与周边设备的连接.....	1-11
1.8 内置指示灯.....	1-19
1.9 软件支持.....	1-20

第二章：BIOS 信息

2.1 管理、更新您的 BIOS 程序.....	2-1
2.2 BIOS 程序设置.....	2-6
2.3 我的最爱 (My Favorites).....	2-10
2.4 主菜单 (Main).....	2-11
2.5 Ai Tweaker 菜单 (Ai Tweaker).....	2-13
2.6 高级菜单 (Advanced).....	2-25
2.7 监控菜单 (Monitor).....	2-35
2.8 启动菜单 (Boot).....	2-38
2.9 工具菜单 (Tools).....	2-44
2.10 离开 BIOS 程序 (Exit).....	2-45

安全性须知

电气方面的安全性

- 为避免可能的电击造成严重损害，在搬动电脑主机之前，请先将电脑电源线暂时从电源插槽中拔掉。
- 当您加入硬件设备到系统中或者要移除系统中的硬件设备时，请务必先连接该设备的数据线，然后再连接电源线。可能的话，在安装硬件设备之前先拔掉电脑的电源线。
- 当您要从主板连接或拔除任何的数据线之前，请确定所有的电源线已事先拔掉。
- 在使用扩展卡或适配卡之前，我们建议您可以先寻求专业人士的协助。这些设备有可能会干扰接地的回路。
- 请确定电源的电压设置已调整到本国/本区域所使用的电压标准值。若您不确定您所属区域的供应电压值为何，那么请就近询问当地的电力公司人员。
- 如果电源已损坏，请不要尝试自行修复。请将之交给专业技术服务人员或经销商来处理。

方面的安全性

- 在您安装主板以及加入硬件设备之前，请务必详加阅读本手册所提供的相关信息。
- 在使用产品之前，请确定所有的数据线、电源线都已正确地连接好。若您发现有任何重大的瑕疵，请尽快联络您的经销商。
- 为避免发生电气短路情形，请务必将所有没用到的螺丝、回形针及其他零件收好，不要遗留在主板上或电脑主机中。
- 灰尘、湿气以及剧烈的温度变化都会影响主板的使用寿命，因此请尽量避免放置在这些地方。
- 请勿将电脑主机放置在容易摇晃的地方。
- 若在本产品的使用上有任何的技术性问题，请与经过检定或有经验的技术人员联络。



这个画叉的带轮子的箱子表示这个产品（电子设备）不能直接放入垃圾筒。请根据不同地方的规定处理。



请勿将含汞电池丢弃于一般垃圾筒。此画叉的带轮子的箱子表示电池不能放入一般垃圾筒。

华硕 REACH

注意：请遵守 REACH（Registration，Evaluation，Authorisation，and Restriction of Chemicals）管理规范，我们会将产品中的化学物质公告在华硕 REACH 网站，详细请参考 <http://csr.asus.com/english/REACH.htm>

关于这本用户手册

产品用户手册包含了所有当您在安装华硕 B85 系列主板时所需用到的信息。

用户手册的编排方式

用户手册是由下面几个章节所组成：

- 第一章：产品介绍

您可以在本章节中发现诸多华硕所赋予 B85 系列主板的优异特色。利用简洁易懂的说明让您能很快地掌握 B85 系列主板的各项特性；当然，在本章节中我们也会提及所有能够应用在 B85 系列主板的新产品技术。

- 第二章：BIOS 信息

本章节描述如何使用 BIOS 设置程序中的每一个菜单项目来更改系统的设置。此外也会详加介绍 BIOS 各项设置值的使用时机与参数设置。

提示符号

为了能够确保您正地完成主板设置，请务必注意下面这些会在本手册中出现的标示符号所代表的特殊含意。



警告：提醒您在进行某一项工作时要注意您本身的安全。



小心：提醒您在进行某一项工作时要注意勿伤害到电脑主板元件。



重要：此符号表示您必须要遵照手册所描述之方式完成一项或多项软硬件的安装或设置。



注意：提供有助于完成某项工作的诀窍和其他额外的信息。

跳线帽及图示说明

主板上有一些小小的塑胶套，里面有金属导线，可以套住选择区的任两只针脚（Pin）使其相连而成一通路（短路），本手册称之为跳线帽。

有关主板的跳线帽使用设置，兹利用以下图示说明。以下图为例，欲设置为“Jumper™ Mode”，需在选择区的第一及第二只针脚部分盖上跳线帽，本手册图示即以涂上底色代表盖上跳线帽的位置，而空白的部分则代表空接针。以文字表示为：[1-2]。

因此，欲设置为“JumperFree™ Mode”，以右图表示即为在“第二及第三只针脚部分盖上跳线帽”，以文字表示即为：[2-3]。



Jumper Mode



Jumper Free
(Default)

哪里可以找到更多的产品信息

您可以通过下面所提供的两个管道来获得您所使用的华硕产品信息以及软硬件的更新信息等。

1. 华硕网站

您可以到 <http://www.asus.com.cn> 华硕网站取得所有关于华硕软硬件产品的各项信息。

2. 其他文件

在您的产品包装盒中除了本手册所列举的标准配件之外，也有可能夹带有其他的文件，譬如经销商所附的产品保证单据等。



电子信息产品污染控制标示：图中之数字为产品之环保使用期限。仅指电子信息产品中含有的有毒有害物质或元素不致发生外泄或突变从而对环境造成污染或对人身、财产造成严重损害的期限。

有毒有害物质或元素的名称及含量说明标示：

部件名称	有害物质或元素					
	铅(Pb)	汞(Hg)	镉(Cd)	六价铬(Cr(VI))	多溴联苯(PBB)	多溴二苯醚(PBDE)
印刷电路板及其电子组件	×	○	○	○	○	○
外部信号接头及线材	×	○	○	○	○	○

○：表示该有毒有害物质在该部件所有均质材料中的含量均在 SJ/T 11363-2006 标准规定的限量要求以下。

×：表示该有毒有害物质至少在该部件的某一均质材料中的含量超出 SJ/T 11363-2006 标准规定的限量要求，然该部件仍符合欧盟指令 2002/95/EC 的规范。

备注：此产品所标示之环保使用期限，系指在一般正常使用状况下。

包装内容物

在您拿到本主板包装盒之后，请马上检查下面所列出的各项标准配件是否齐全。

主板	华硕 B85-PLUS / B85-PRO 主板
连接线	2 x Serial ATA 6.0Gb/s 连接线
配件	1 x I/O 挡板
应用程序光盘	驱动程序与应用程序光盘
相关文件	使用手册



若以上列出的任何一项配件有损毁或是短缺的情形，请尽速与您的经销商联络。

B85 系列规格列表

中央处理器	支持 LGA1150 插槽 Intel® 第四代 Core™ i7 / Core™ i5 / Core™ i3 / Pentium® / Celeron® 处理器 支持 22nm 处理器，支持 Intel® Turbo Boost 2.0 技术 • 是否支持 Intel® Turbo Boost 技术 2.0 依据处理器类型而定。 • 请访问华硕网站 http://tw.asus.com 获取最新的 Intel® 处理器支持列表
芯片组	Intel® B85 Express 芯片组
内存	4 x 内存插槽，最高支持 32GB DDR3 1600 / 1333 / 1066MHz，un-buffered、non-ECC 内存条，支持双通道内存架构 支持 Intel® Extreme Memory Profile (XMP) 技术 * 由于 Intel® 芯片组限制，XMP 模式的 DDR3 1600MHz 或更高频率内存条最多只能运行于 DDR3 1600MHz 频率下。 ** 若您安装 4GB 或更大内存，Windows® 32-bit 操作系统将仅识别少于 3GB。因此若您使用 Windows® 32-bit 操作系统，建议您使用少于 3GB 系统内存。 *** 请浏览 http://www.asus.com.cn 获取最新内存合格供应商列表 (QVL)。
显示	集成图形处理器 - 支持 Intel® HD Graphics 支持 Multi-VGA 显示输出：HDMI、DVI-D、RGB - 支持 HDMI，最高分辨率达 4096 x 2160 @24Hz / 2560 x 1600 @60Hz* - 支持 DVI-D，最高分辨率达 1920 x 1200 @60Hz - 支持 RGB，最高分辨率达 1920 x 1200 @60Hz - 支持 Intel® InTru™ 3D / Quick Sync Video / Clear Video HD 技术 / Intel® Insider™ 最大共用显示内存 1024MB * HDMI 输出仅适用于 B85-PRO 主板
Multi-GPU 支持	支持 AMD® CrossFireX™ 技术
扩展槽	1 x PCI Express 3.0/2.0 x16 扩展卡插槽 (黄色，x16 模式) 1 x PCI Express 2.0 x16 扩展卡插槽 (咖啡黑色，x4 模式，兼容 PCIe x1 与 x4 设备) 2 x PCI Express 2.0 x1 扩展卡插槽 3 x PCI 扩展卡插槽
音频	Realtek® ALC887 高保真 8 声道*音频编解码芯片* - 支持音频接口检测 (Jack-Detection)、多音源独立输出 (multi-streaming)、anti-pop 功能与前面板音频接口变换 (Jack-Retasking) 功能 * 请使用前面板具备 HD 音频插孔的机箱以支持 8 声道音频输出。

(下页继续)

B85 系列规格列表

存储媒体连接槽	<p>Intel® B85 Express 芯片组</p> <ul style="list-style-type: none"> - 2 x Serial ATA 3.0Gb/s 接口 (咖啡黑色) - 4 x Serial ATA 6.0Gb/s 接口 (黄色) <p>支持 Intel® Rapid Start 技术、Intel® Smart Connect 技术*</p> <p>* 是否支持这些功能依据处理器而定。</p>
网络功能	Realtek 8111G Gigabit 网络控制器
USB	<p>Intel® B85 Express 芯片组 - 支持华硕 USB 3.0 Boost</p> <p>2 x USB 3.0/2.0 接口，内置，支持前面板连接</p> <p>2 x USB 3.0/2.0 接口 (位于后面板，蓝色)</p> <p>8 x USB 2.0 接口 (4 个位于主板上，4 个位于后面板)</p>
华硕独家研发功能	<p>华硕 5 重保护</p> <ul style="list-style-type: none"> - 华硕主板为您的电脑提供 5 重保护：DIGI+VRM、DRAM Fuse、ESD Guards、5000 小时高品质全固态电容以及不锈钢 I/O 背板，最佳的品质确保稳定性和持久性 <p>华硕 DIGI+VRM (数字供电设计)：</p> <ul style="list-style-type: none"> - 数字电源控制：CPU 的数字电源设计 - 华硕 4 相电源设计 - 华硕 CPU 电源公用程序 <p>华硕 DRAM Fuse</p> <ul style="list-style-type: none"> - 增强内存过载与短路保护 <p>华硕 ESD Guards</p> <ul style="list-style-type: none"> - 增强型 ESD 静电防护，延长元件寿命 <p>华硕 5 000 小时高品质全固态电容</p> <ul style="list-style-type: none"> - 使用寿命提高 2.5 倍，拥有卓越的耐久性 <p>华硕超持久不锈钢 I/O 背板</p> <ul style="list-style-type: none"> - 使用寿命提高 3 倍 <p>华硕独家研发功能</p> <ul style="list-style-type: none"> - 华硕 EPU - 华硕 USB 3.0 Boost，支持快速 USB 3.0 传送 - 华硕 Disk Unlocker，支持 3TB+ 硬盘 - 华硕 Network iControl，具有对最上层使用中的网络程序，做即时网络频宽最佳化功能 - 华硕 GPU Boost - 华硕 AI Suite 3 - 华硕 Anti Surge <p>华硕静音散热方案：</p> <ul style="list-style-type: none"> - 华硕无风扇设计：美学散热片和 MOS 散热* 解决方案 - 华硕 Fan Xpert 2，支持风扇自动控制功能，优化速度控制，为每台风扇提供专属控制 <p>华硕 EZ DIY：</p> <ul style="list-style-type: none"> - 华硕 UEFI BIOS EZ Mode，中文图形化介面 BIOS - 华硕 CrashFree BIOS 3 - 华硕 EZ Flash 2 <p>华硕 Q-Design：</p> <ul style="list-style-type: none"> - 华硕 Q-Slot <p>* MOS 散热方案仅适用于 B85-PRO 主板</p>

(下页继续)

B85 系列规格列表

后侧面板设备接口	1 × PS/2 键盘接口 (紫色) 1 × PS/2 鼠标接口 (绿色) 1 × HDMI 接口 (B85-PRO) 1 × DVI-D 接口 1 × RGB 接口 1 × RJ-45 网络接口 4 × USB 2.0/1.1 设备接口 2 × USB 3.0/2.0 设备接口 3 插孔, 8 声道音频接口
内置 I/O 设备接口	1 × USB 3.0 扩展套件排线插槽, 可扩展 2 组外接式 USB 接口 2 × USB 2.0 扩展套件排线插槽, 可扩展 4 组外接式 USB 接口 2 × SATA 3.0 Gb/s 设备连接插座 (咖啡黑色) 4 × SATA 6.0 Gb/s 设备连接插座 (黄色) 1 × 中央处理器风扇电源插槽 (4-pin) 2 × 机箱风扇电源插槽 (4-pin) 1 × 高保真前面板音频连接排针 (AAFP) 1 × 系统控制面板连接排针 1 × S/PDIF 数字音频连接排针 1 × 串口连接插座 (COM) 1 × 组态资料清除 (CMOS) 1 × 24-pin EATX 主板电源插槽 1 × 8-pin EATX 12V 主板电源插槽
BIOS 功能	128 Mb Flash ROM、UEFI AMI BIOS、PnP、DMI v2.0、WfM2.0、SM BIOS v2.7、ACPI v4.0a、多国语言 BIOS、ASUS EZ Flash 2、ASUS CrashFree BIOS 3、My Favorites、Quick Note、Last Modified Log、F12 键截图功能、F3 快捷键功能、华硕 DRAM SPD 内存信息
管理功能	WfM 2.0、DMI 2.0、WOL by PME、PXE
驱动程序与应用程序光盘	驱动程序 华硕应用程序 华硕 EZ Update 防毒软件 (OEM 版本)
主板尺寸	ATX 型式: 12.0 × 8.2 吋 (30.5 × 20.8 公分)



规格若有变动, 恕不另行通知

产品介绍

1

1.1 主板安装前

在您动手更改主板上的任何设置之前，请务必先作好以下所列出的各项预防措施。



- 在处理主板上的任何元件之前，请您先拔掉电脑的电源线。
- 为避免产生静电，在拿取任何电脑元件时除了可以使用防静电手环之外，您也可以触摸一个有接地线的物品或者金属物品像电源供应器外壳等。
- 拿取集成电路元件时请尽量不要触碰到元件上的芯片。
- 在您移除任何一个集成电路元件后，请将该元件放置在绝缘垫上以隔离静电，或者直接放回该元件的绝缘包装袋中保存。
- 在您安装或移除任何元件之前，请确认 ATX 电源供应器的电源开关是切换到关闭（OFF）的位置，而最安全的做法是先暂时拔出电源供应器的电源线，等到安装/移除工作完成后再将之接回。如此可避免因仍有电力残留在系统中而严重损及主板、外围设备、元件等。



本用户手册中的结构图示仅适用于 B85-PLUS。

1.2 主板概述

当您安装主板到电脑机箱内时，请确认主板与机箱大小相适应。



请确认在安装或移除主板前先拔除电源线，否则可能导致主板元器件损坏和对用户的人身伤害。

1.2.1 主板的摆放方向

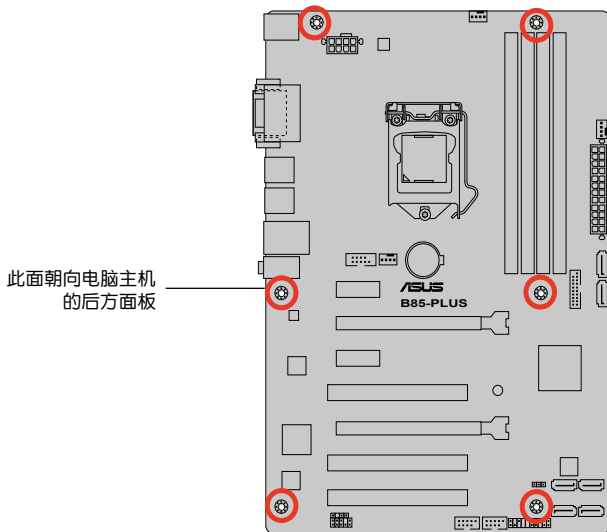
当您安装主板到电脑主机机箱内时，务必确认安装的方向是否正确。主板的外接插头的方向应是朝向主机机箱的后方面板，而且您也会发现主机机箱后方面板会有相对应的预留孔位。

1.2.2 螺丝孔位

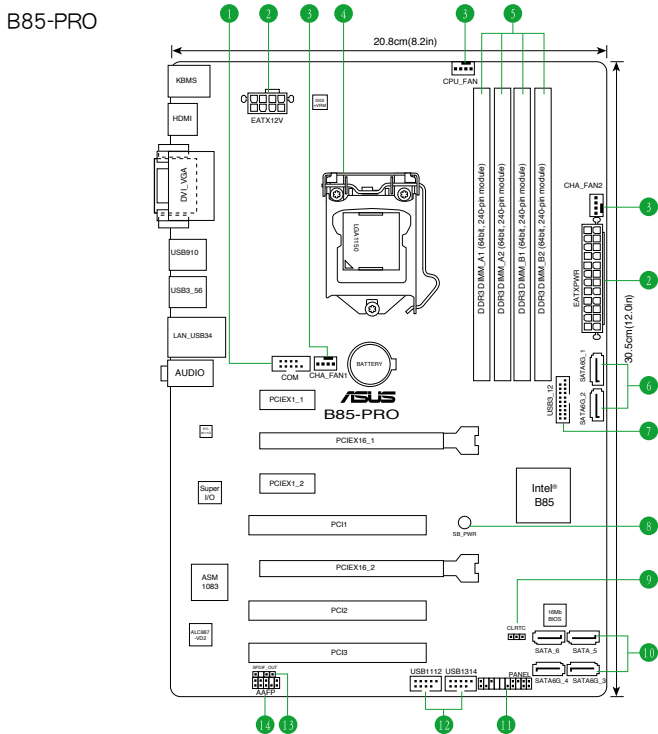
请将下图所圈选出来的“六”个螺丝孔位对准主机机箱内相对位置的螺丝孔，然后再一一锁上螺丝固定主板。



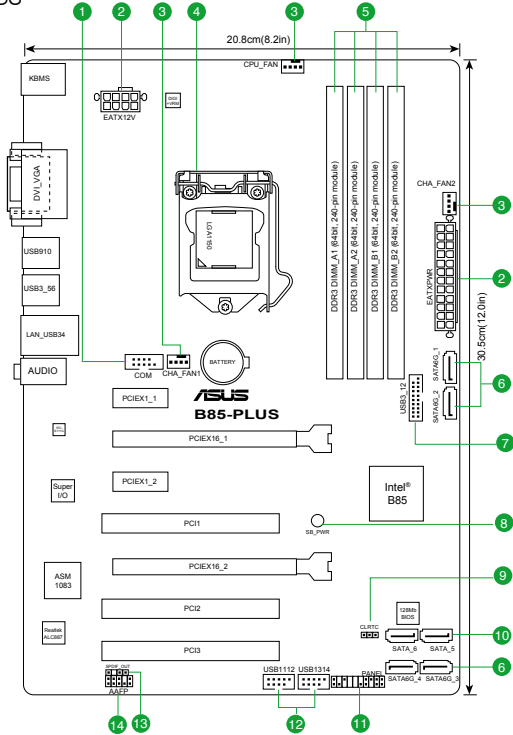
请勿将螺丝锁得太紧！否则容易导致主板的印刷电路板产生龟裂。



1.2.3 主板结构图



B85-PLUS

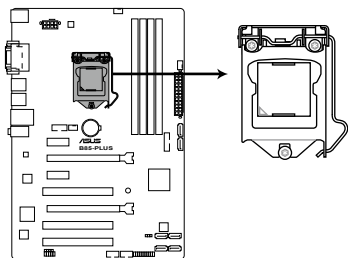


1.2.4 主板元件说明

连接插槽/跳线选择区/插槽	页数
1. 串口连接插座 (10-1 pin COM)	1-13
2. ATX 主板电源插槽 (24-pin EATXPWR, 8-pin EATX12V)	1-14
3. 中央处理器 / 机箱风扇电源插槽 (4-pin CPU_FAN, 4-pin CHA_FAN1/2)	1-16
4. Intel® LGA1150 中央处理器插槽	1-3
5. DDR3 内存插槽	1-7
6. Intel® B85 Serial ATA 6.0Gb/s 设备连接插座 (7-pin SATA6G_1~4 [黄色])	1-17
7. USB 3.0 扩展套件排线插槽 (20-1 pin USB3_12)	1-16
8. 电力指示灯 (SB_PWR)	1-19
9. CMOS 组态资料清除 (3-pin CLRTC)	1-10
10. Intel® B85 Serial ATA 3.0Gb/s 设备连接插座 (7-pin SATA_1~2 [咖啡黑色])	1-17
11. 系统控制面板连接排针 (20-8 pin F_PANEL)	1-18
12. USB 2.0 扩展套件排线插槽 (10-1 pin USB11~14)	1-15
13. 数字音频连接排针 (4-1 pin SPDIF_OUT)	1-14
14. 高传真前面板音频连接排针 (10-1 pin AAFP)	1-15

1.3 中央处理器 (CPU)

本主板配备一组中央处理器插槽，是专为 LGA1150 Intel® 第四代 Core™ i7 / Core™ i5 / Core™ i3 / Pentium® / Celeron® 处理器所设计。

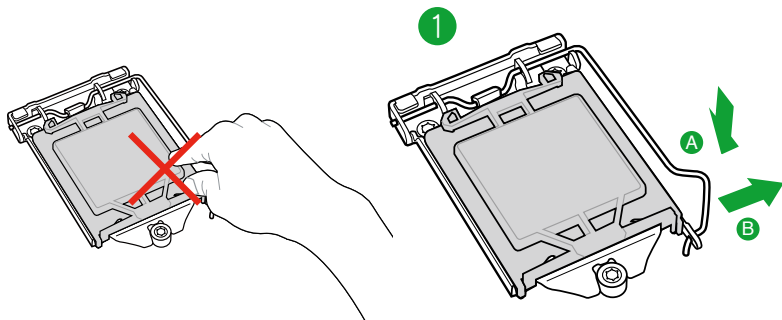


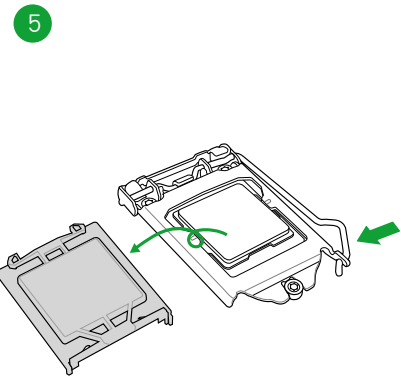
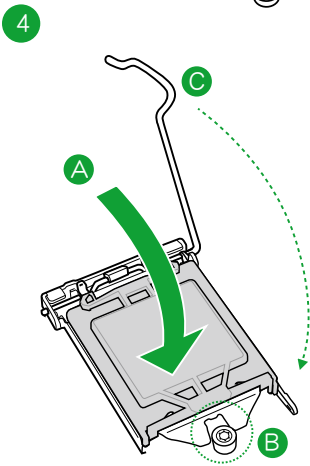
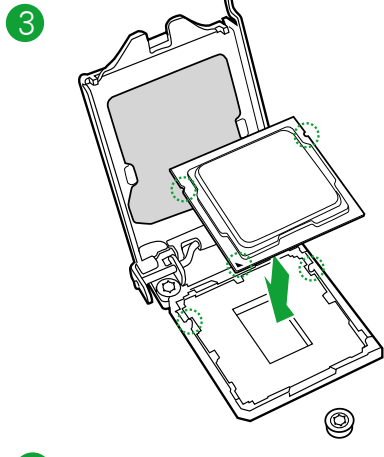
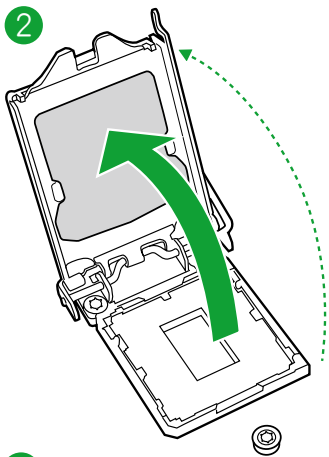
B85-PLUS CPU socket LGA1150



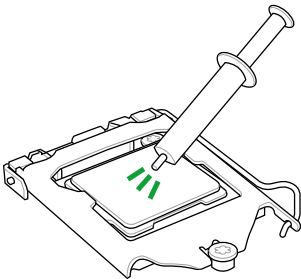
- 在安装中央处理器之前，请确认所有的电源连接都已拔除。
- 确保安装的是 LGA1150 封装的处理器。请勿将 LGA1155 与 LGA1156 处理器安装于 LGA1150 插槽。
- 在您购买本主板之后，请确认在 LGA1150 插座上附有一个即插即用的保护盖，并且插座接点没有弯曲变形。若是保护盖已经损坏或是没有保护盖，或者是插座接点已经弯曲，请立即与您的经销商联络。
- 在安装完主板之后，请将即插即用的保护盖保留下来。只有 LGA1150 插槽上附有即插即用保护盖的主板符合 Return Merchandise Authorization (RMA) 的要求，华硕电脑才能为您处理产品的维修与保修。
- 本保修不包括处理器插座因遗失、错误的安装或不正确地移除即插即用保护盖所造成的损坏。

1.3.1 安装中央处理器



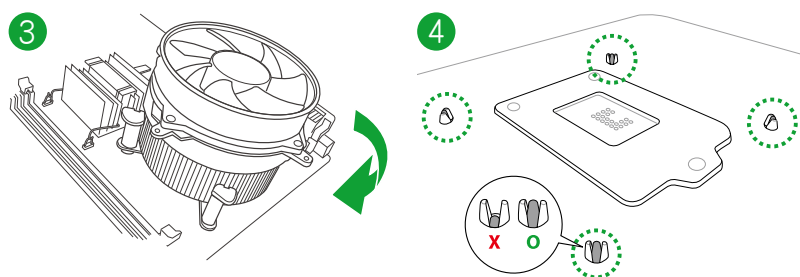
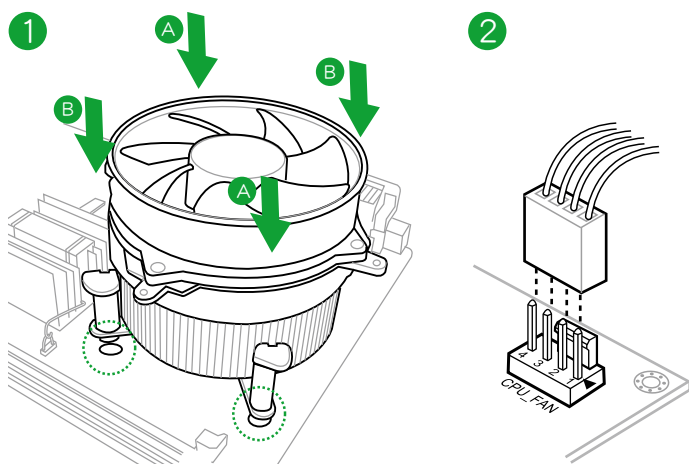


1.3.2 安装散热器和风扇

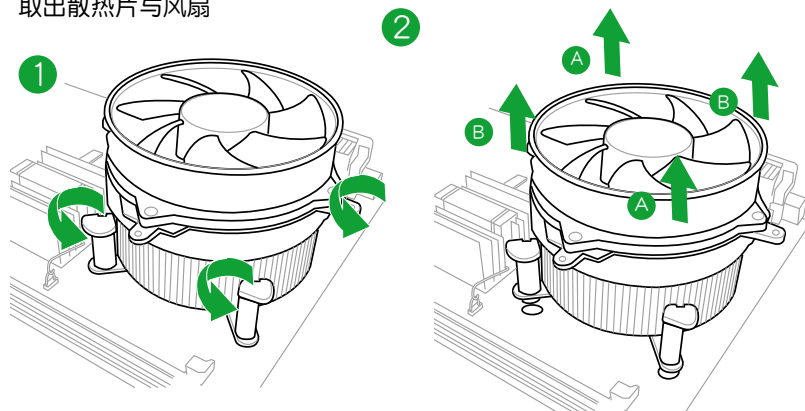


在安装散热片与风扇之前若有需要，请先将处理器与散热片涂上散热膏。

安装散热片与风扇



取出散热片与风扇



1.4 系统内存

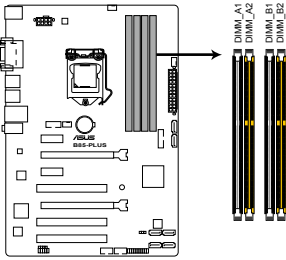
1.4.1 概述

本主板配置四组 DDR3 (Double Data Rate, 双倍数据传输率) 内存插槽。DDR3 内存条可提供更高的性能, 且耗电量更低。DDR3 内存条拥有与 DDR2 内存条相同的外观, 但是 DDR3 内存插槽的缺口与 DDR2 内存插槽不同, 以防止插入错误的内存条。

下图所示为 DDR3 内存插槽在主板上的位置:



依据 Intel CPU 规格, 建议您安装电压低于 1.65V 的内存模组以保护 CPU。



B85-PLUS 240-pin DDR3 DIMM sockets

通道	插槽
通道 A	DIMM_A1 与 DIMM_A2
通道 B	DIMM_B1 与 DIMM_B2

1.4.2 内存设置

您可以任意选择使用 1GB、2GB、4GB 与 8GB unbuffered non-ECC DDR3 内存条至本主板的 DIMM 插槽上。



- 您可以在通道 A 与通道 B 安装不同容量的内存条, 在双通道设置中, 系统会侦测较低容量通道的内存容量。任何在较高容量通道的其他内存容量, 会被侦测为单通道模式运行。
- 在本主板请使用相同 CAS (CAS-Latency 行地址控制器延迟时间) 值内存条。建议您使用同一厂商所生产的相同容量型号的内存。请参考内存合格商供应列表。
- 由于 Windows® 32-bit 操作系统内存地址的限制, 当您安装 4GB 或更大内存时, 实际可使用的内存将为 3GB 或更小。为了更加有效地使用内存空间, 我们建议您做以下操作:
 - 若您安装 Windows® 32-bit 操作系统, 请安装最多 3GB 总内存。
 - 若您要安装 4GB 或更多总内存, 请安装 Windows® 64-bit 操作系统。
- 本主板不支持由 512Mb (64MB) 或更小容量的芯片构成的内存条。



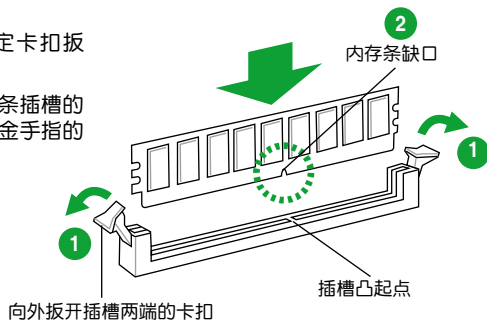
- 内存条默认频率依据 SPD 而变化，这是从内存条读写数据的标准方法。在默认状态下，一些超频内存条会以低于供应商标示的频率运行。若要让内存条以供应商的数值或更高的频率运行，请参考“2.5 Ai Tweaker 菜单”一节中，手动调整内存频率的说明。
- 在全负载（4 DIMM）或超频设置下，请使用更有效的散热系统以确保系统稳定性。
- 请访问华硕网站（<http://www.asus.com.cn>）获得最新内存合格供应商列表（QVL）。

1.4.3 安装内存条



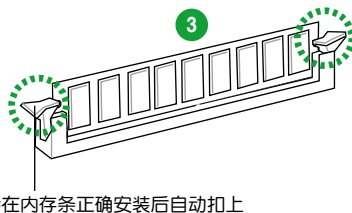
安装/取出内存条或其他系统元件之前，请先暂时拔出电脑的电源适配器。如此可避免一些会对主板或元件造成严重损坏的情况发生。

1. 先将内存条插槽两端的固定卡扣扳开。
2. 将内存条的金手指对齐内存条插槽的沟槽，并且在方向上要注意金手指的缺口要对准插槽的凸起点。



DDR3 内存条金手指部份均有缺口设计，因此只能以一个固定方向安装到内存条插槽中。请勿强制插入以免损及内存条。

3. 最后缓缓将内存条插入插槽中，若无错误，插槽两端的卡扣会因内存条安装而自动扣到内存条两侧的凹孔中。



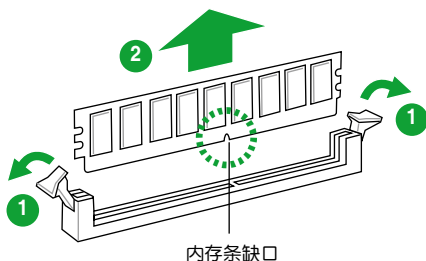
1.4.4 取出内存条

请依照以下步骤取出内存条：

1. 压下内存条插槽两端的固定卡扣以松开内存条。



在压下固定卡扣取出内存条的同时，您可以用手指轻轻地扶住内存条，以免弹出而损坏内存条。



2. 再将内存条由插槽中取出。

1.5 扩展插槽

考虑到未来会扩展系统性能的可能性，本主板提供了扩展插槽，在接下来的子章节中，将会描述主板上这些扩展插槽的相关信息。



安装/移除任何扩展卡之前，请暂时先将电脑的电源线拔出。如此可避免因电气残留于电脑中而发生的意外状况。

1.5.1 安装扩展卡

请依照下列步骤安装扩展卡：

1. 安装扩展卡之前，请先详读该扩展卡的使用说明，并且要针对该卡作必要的硬件设置变更。
2. 松开电脑主机的机箱盖并将之取出（如果您的主板已经放置在主机内）。
3. 找到一个您想要插入新扩展卡的空置插槽，并以十字螺丝起子松开该插槽位于主机背板的金属挡板的螺丝，最后将金属挡板移出。
4. 将扩展卡上的金手指对齐主板上的扩展槽，然后慢慢地插入槽中，并以目视的方法确认扩展卡上的金手指已完全没入扩展槽中。
5. 再用刚才松开的螺丝将扩展卡金属挡板锁在电脑主机背板以固定整张卡。
6. 将电脑主机的机箱盖装回锁好。

1.5.2 设置扩展卡

在安装好扩展卡之后，接着还须通过软件设置来调整该扩展卡的相关设置。

1. 启动电脑，然后更改必要的 BIOS 程序设置。若需要的话，您也可以参阅“第二章 BIOS 信息”以获得更多信息。
2. 为加入的扩展卡指派一组尚未被系统使用到的 IRQ。
3. 为新的扩展卡安装软件驱动程序。



当您 PCI 扩展卡插在可以共享的扩展插槽时，请注意该扩展卡的驱动程序是否支持 IRQ 共享或者该扩展卡并不需要指派 IRQ。否则会容易因 IRQ 指派不当产生冲突，导致系统不稳定且该扩展卡的功能也无法使用。

1.5.3 PCI 扩展卡插槽

本主板支持 LAN 网卡、SCSI 卡、USB 卡和其他与 PCI 规格兼容的卡。

1.5.4 PCI Express 2.0 x1 扩展卡插槽

本主板支持 PCI Express 2.0 x1 网卡、SCSI 卡和其他与 PCI Express 规格兼容的卡。

1.5.5 PCI Express x16 扩展卡插槽

本主板配置 2 个 PCI Express x16 插槽，可支持 PCI Express x16 规格的显卡以及其他符合 PCI Express 规格的功能扩展卡。

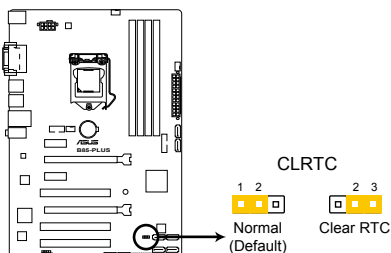
本主板指定中断要求

	A	B	C	D	E	F	G	H
IGD	共享	-	-	-	-	-	-	-
音频控制器	-	-	-	-	-	-	共享	-
EHCI 1 控制器	-	-	-	-	-	-	-	共享
EHCI 2 控制器	-	-	-	-	共享	-	-	-
XHCI 控制器	-	-	-	-	-	共享	-	-
SATA 控制器	-	-	-	共享	-	-	-	-
PCIe x16_1	共享	-	-	-	-	-	-	-
PCIe x16_2	共享	-	-	-	-	-	-	-
PCIe x1_1	共享	-	-	-	-	-	-	-
PCIe x1_2	-	共享	-	-	-	-	-	-
RTL8111G	-	-	共享	-	-	-	-	-
PCI 插槽 1	-	-	-	共享	-	-	-	-
PCI 插槽 2	共享	-	-	-	-	-	-	-
PCI 插槽 3	-	共享	-	-	-	-	-	-

1.6 跳线选择区

1. CMOS 配置数据清除 (3-pin CLRTC)

在主板上的 CMOS 存储器中记载着正确的时间与系统硬件配置等数据，这些数据并不会因电脑电源的关闭而遗失数据与时间的正确性，因为这个 CMOS 的电源是由主板上的锂电池所供应。



B85-PLUS Clear RTC RAM

想要清除这些数据，可以依照下列步骤进行：

1. 关闭电脑电源，拔掉电源线；
2. 将 CLRRTC 跳线帽由 [1-2]（默认值）改为 [2-3] 约五~十秒钟（此时即清除 CMOS 数据），然后再将跳线帽改回 [1-2]；
3. 插上电源线，开启电脑电源；
4. 当开机步骤正在进行时按着键盘上的 键进入 BIOS 程序画面重新设置 BIOS 数据。



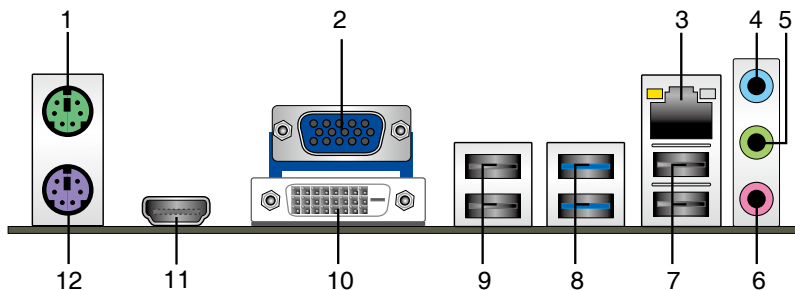
除了清除 CMOS 配置数据之外，请勿将主板上 CLRRTC 的跳线帽由默认值的位置移除，因为这么做可能会导致系统开机失败。



- 如果上述步骤不起作用，移除电池并再次移动跳线以清除 CMOS RTC RAM 数据。CMOS 清除完毕后，重新安装电池。
- 如果您是因为超频的缘故导致系统无法正常开机，您无须使用上述的配置数据清除方式来排除问题。建议可以采用 C.P.R (CPU 超不死) 功能，只要将系统重新启动 BIOS 即可自动恢复默认值。

1.7 元件与周边设备的连接

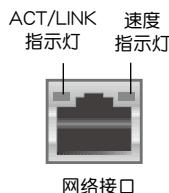
1.7.1 后侧面板接口



1. PS/2 鼠标接口：将 PS/2 鼠标接头连接到此接口。
2. VGA 接口：这组 15-pin 接口可连接 VGA 显示器或其它 VGA 兼容的设备。
3. RJ-45 网络接口：通过网络中心连接到一个局域网（LAN）。请参考下表获取网络指示灯的详细信息。

网络指示灯说明

Activity/Link 指示灯		速度指示灯	
状态	描述	状态	描述
关闭	没有连接	关闭	连接速度 10Mbps
橘色	已连接	橘色	连接速度 100Mbps
橘色（闪烁）	数据传输中	绿色	连接速度 1Gbps
橘色（闪烁后稳定）	准备从 S5 模式启动唤醒功能		



4. 音频输入接口（浅蓝色）：您可以将磁带、CD、DVD 播放器等的音频输出端连接到此音频输入接口。
5. 音频输出接口（草绿色）：您可以连接耳机或喇叭等的音频接收设备。在四声道、六声道、八声道的喇叭设置模式时，本接口是作为连接前置主声道喇叭之用。
6. 麦克风接口（粉红色）：此接口连接至麦克风。



在 2、4、6、8 声道音频设置上，音频输出、音频输入与麦克风接口的功能会随着声道音频设置的改变而改变，如下表所示。

二、四、六或八声道音频设置

接口	耳机/二声道喇叭输出	四声道喇叭输出	六声道喇叭输出	八声道喇叭输出
浅蓝色（后面板）	声音输入端	后置喇叭输出	后置喇叭输出	后置喇叭输出
草绿色（后面板）	声音输出端	前置喇叭输出	前置喇叭输出	前置喇叭输出
粉红色（后面板）	麦克风输入端	麦克风输入端	中央/重低音喇叭输出	中央/重低音喇叭输出
草绿色（前面板）	-	-	-	侧边喇叭输出



设置 8 声道喇叭输出：

请使用前面板具备 HD 音频插孔的机箱，以支持 8 声道音频输出。

7. USB 2.0 设备接口 3 和 4：这两组 4-pin 通用串行总线（USB）接口可连接到使用 USB 2.0/1.1 接口的硬件设备。
8. USB 3.0 设备接口 5 和 6：这两组 9-pin 通用串行总线（USB）接口可连接到使用 USB 3.0/2.0 接口的硬件设备。



- 在安装 Windows® 操作系统时，请勿将键盘 / 鼠标连接到任何 USB 3.0 接口。
- 由于 USB 3.0 控制器限制，USB 3.0 设备仅可在 Windows® 操作系统环境中，且安装了 USB 3.0 驱动程序后才可使用。
- 已连接的 USB 3.0 设备以 xHCI 或 EHCI 模式运行将按照操作系统的设置而定。
- USB 3.0 设备仅可作为资料存储设备使用。
- 强烈建议您将 USB 3.0 设备连接到 USB 3.0 接口，以得到更快的传送速率与更好的效能。
- Intel® 8 系列芯片组的设计，所有连接 USB2.0 和 USB3.0 的 USB 设备都由 xHCI 控制器控制。一些常规的 USB 设备为获得更好的兼容性必须更新硬件。
- Intel 显示架构设计支援如下最大像素时钟 (像素时钟 = H 总 × V 总 × 架率 (屏幕刷新频率)):
 - DVI 接口：165 MHz
 - HDMI 接口：300 MHz (B85-PRO)
 - VGA 接口：180 MHz

9. USB 2.0 设备接口 9 和 10：这两组 4-pin 通用串行总线 (USB) 接口可连接到使用 USB 2.0/1.1 接口的硬件设备。
10. DVI-D 接口：连接任何 DVI-D 兼容设备。DVI-D 无法将信号转换为 RGB 输出至 CRT 显示器，且不兼容 DVI-I。
11. HDMI 接口：连接 HDMI 插槽，和 HDCP 兼容设备，可播放 HD DVD、Blu-ray 和其他受保护的内容。



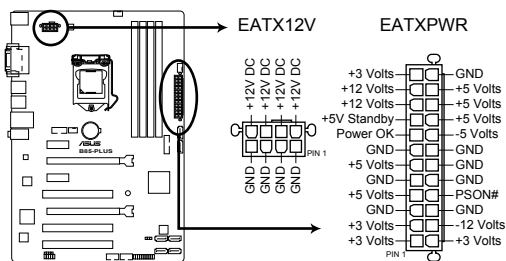
HDMI 接口仅适用于 B85-PRO 主板。

12. PS/2 键盘接口：将 PS/2 键盘接头连接到此接口。

1.7.2 内部接口

1. ATX 主板电源插槽 (24-pin EATXPWR、8-pin EATX12V)

这些电源插槽用来连接到一个 ATX 电源供应器。电源供应器所提供的连接插头已经过特别设计，只能以一个特定方向插入主板上的电源插槽。找到正确的插入方向后，仅需稳稳地将其套进插槽中即可。

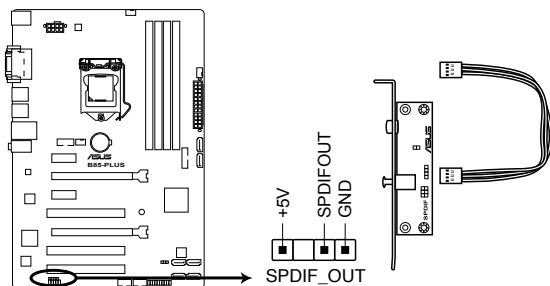


B85-PLUS ATX power connectors

- 建议您使用符合 ATX 12 V 2.0 (或更高版本) 规范的电源 (PSU)，能提供至少 350W 高功率的电源。
- 请务必连接 4-pin/8-pin ATX +12V 电源插头，否则可能无法顺利启动电脑。
- 如果您的系统会搭载相当多的外围设备，请使用较高功率的电源以提供足够的设备用电需求。不适用或功率不足的电源，有可能会导导致系统不稳定或难以开机。
- 若您不确定系统的最小电源供应需求，请参考华硕官方网站关于“电源瓦数建议值计算”部分 (<http://support.asus.com/PowerSupplyCalculator/PSCalculator.aspx?SLanguage=zh-cn>)。

2. 数字音频连接排针 (4-1 pin SPDIF_OUT)

这组排针是用来连接 S/PDIF 数字音频模块。连接 S/PDIF 输出模块的连接线和排针，然后将此模块安装至系统机箱后面板的插槽。

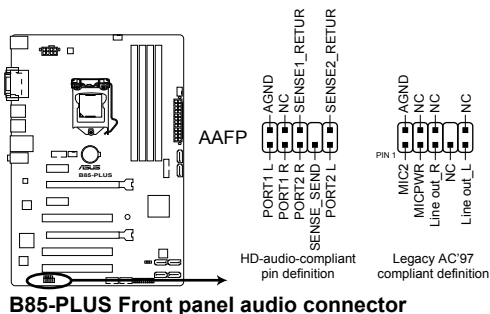


B85-PLUS Digital audio connector

S/PDIF 模块需另行购买。

3. 前面板音频连接排针（10-1 pin AAFP）

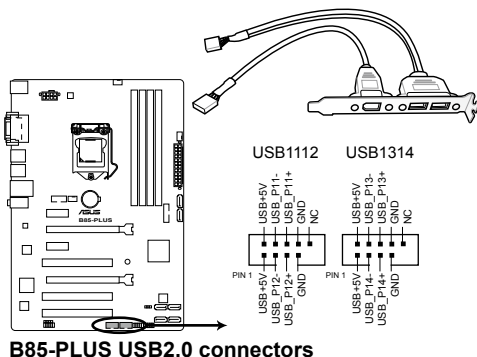
这组音频外接排针供您连接到前面板的音频数据线，除了让您可以轻松地从主机前面板来控制音频输入 / 输出等功能，并且支持 AC' 97 或 HD Audio 音频标准。将前面板音频输入 / 输出模块的数据线的一端连接到这个插槽上。



- 建议您将支持高保真（high definition）音频的前面板音频模块连接到这组排针，如此才能获得高保真音频的功能。
- 若要将高保真音频前面板模块安装至本接针，请将 BIOS 程序中【Front Panel Type】项目设置为 [HD]；若要将 AC 97 音频前面板模块安装至本接针，将 BIOS 程序设置为 [AC97]。默认值为 [HD]。详情请参考“2.6.7 内置设备设置（Onboard Devices Configuration）”一节的说明。

4. USB 2.0 扩展套件数据线插槽（10-1 pin USB1112，USB1314）

这些 USB 扩展套件数据线连接插槽支持 USB 2.0 规格，将 USB 模块数据线连接至任何一个插槽，然后将模块安装到机箱后侧面板中开放的插槽。这些 USB 插槽与 USB 2.0 规格兼容，并支持传输速率最高达 480Mbps。



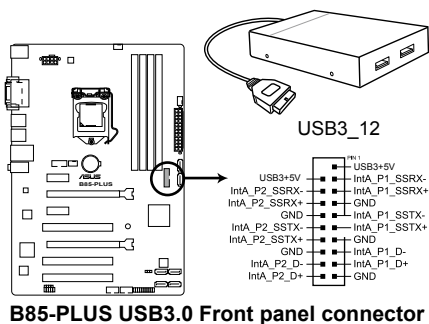
请勿将 1394 数据线连接到 USB 插座上，这么做可能会导致主板的损坏。



USB 2.0 模块需另行购买。

5. USB 3.0 扩展套件数据线插槽 (20-1 pin USB3_12)

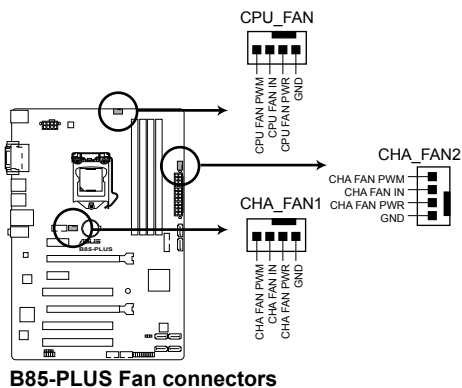
这个插槽用来连接额外的 USB 3.0 接口模块，并与 USB 3.0 规格兼容，支持传输速率最高达 4.8Gbps，若是您的机箱提供有 USB 3.0 前面板连接数据线，将该数据线连接至本插槽，就可拥有前板 USB 3.0 解决方案。



USB 3.0 模块需另行购买。

6. 中央处理器/机箱风扇电源插槽 (4-pin CPU_FAN、4-pin CHA_FAN1/2)

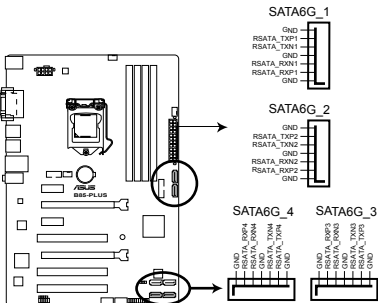
将风扇电源接头连接到这三组风扇电源插槽，确定每一条黑线与这些插槽的接地端 (GND) 相匹配。



千万要记得连接风扇的电源，若系统中缺乏足够的风量来散热，很容易因为主机内部温度逐渐升高而导致死机，甚至更严重者会烧毁主板上的电子元件。注意：这些插槽并不是单纯的排针，不要将跳线帽套在它们的针脚上！

7. Intel® B85 Serial ATA 6.0Gb/s 设备连接插座 (7-pin SATA6G_1~4 [黄色])

这些插槽支援使用 Serial ATA 6.0Gb/s 排线连接 Serial ATA 6.0Gb/s 硬盘或光驱。



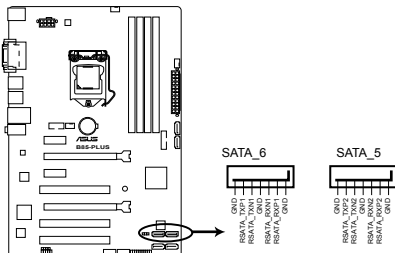
B85-PLUS Intel® SATA 6.0Gb/s connectors



当您使用支援 NCQ 技术的硬盘时，请将 BIOS 程式中的 SATA Mode Selection 设定为 [AHCI Mode]。请参考「2.6.3 SATA 设备设定 (SATA Configuration)」一节的说明。

8. Intel® B85 Serial ATA 3.0Gb/s 设备连接插座 (7-pin SATA_5~6 [咖啡黑色])

这些插槽支援使用 Serial ATA 3.0Gb/s 排线连接 Serial ATA 3.0Gb/s 硬盘或光盘机。



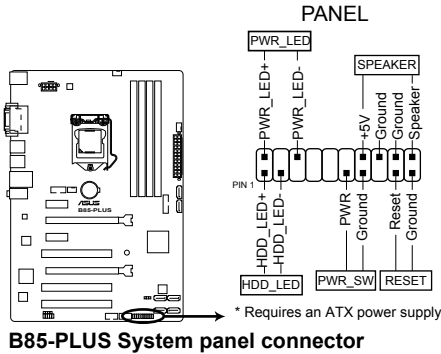
B85-PLUS Intel® SATA 3.0Gb/s connectors



当您使用支援 NCQ 技术的硬盘时，请将 BIOS 程式中的 SATA Mode Selection 设定为 [AHCI Mode]。请参考「2.6.3 SATA 设备设定 (SATA Configuration)」一节的说明。

9. 系统控制面板连接排针（20-8 pin PANEL）

这一组连接排针包括了数个连接到电脑主机前面板的功能接针。



• 系统电源指示灯连接排针（2-pin PWR_LED）

这组排针可连接到计算机主机面板上的系统电源指示灯。在您启动计算机并且使用计算机的情况下，该指示灯会持续亮着；而当指示灯闪烁时，即表示计算机正处于睡眠模式中。

• 硬盘动作指示灯连接排针（2-pin HDD_LED）

您可以连接此组 LED 接针到计算机主机面板上的硬盘动作指示灯号，如此一来一旦硬盘有读写动作时，指示灯随即亮起。

• 内置喇叭连接插座（4-pin SPEAKER）

这组 4-pin 排针连接到计算机主机机箱中的喇叭。当系统正常开机便可听到哔哔声，若开机时发生问题，则会以不同长短的音调来警示。

• ATX 电源/软关机开关连接排针（2-pin PWR_SW）

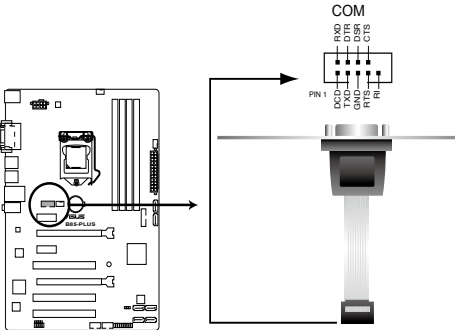
这组排针连接到计算机主机面板上控制计算机电源的开关。

• 复位键连接排针（2-pin RESET）

这组两脚位排针连接到计算机主机面板上的 Reset 开关。可以让您不需要关掉计算机电源即可重新启动，尤其在系统死机的时候特别有用。

10. 串口连接插座（10-1 pin COM）

这组插座是用来连接串口（COM）。将串口模块的数据线连接到这个插座，然后将该模块安装到机箱后面板空的插槽中。



B85-PLUS Serial port (COM) connector

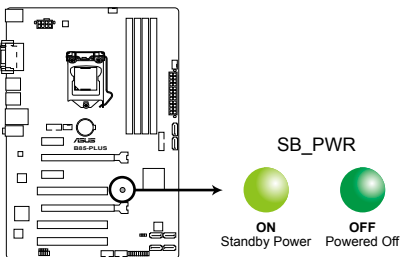


串口模块需另行购买。

1.8 内置指示灯

1. 电力指示灯

当主板上内置的电力指示灯（SB_PWR）亮着时，表示目前系统是处于正常运行、省电模式或者软关机的状态中，并非完全断电。这个指示灯可用来提醒您在安装或移除任何的硬件设备之前，都必须先移除电源，等待指示灯熄灭才可进行。请参考下图所示。



B85-PLUS Onboard LED

1.9 软件支持

1.9.1 安装操作系统

本主板完全适用于 Windows® 7 (32bit/64bit) 与 Windows® 8 (32bit/64bit) 操作系统。使用最新版本的操作系统并且不定时地升级，是让硬件配备得到最佳工作效率的有效方法。



由于主板与周边硬件设备的选项设定繁多，本章仅就软体的安装程式供您参考。您也可以参阅您使用的操作系统说明档案以取得更详尽的信息。

1.9.2 驱动程序与应用程序光盘信息

随货附赠的驱动程序与应用程序光盘包括了数个有用的软件与应用程序，将它们安装到系统中可以强化主板的性能。



驱动程序与应用程序光盘的内容若有更新，恕不另行通知。请访问华硕网站 <http://www.asus.com.cn> 了解更新信息。

运行驱动程序与应用程序光盘

将驱动程序与应用程序光盘放入光驱。若您的系统已启动光盘“自动播放”的功能，那么稍待一会儿光盘会自动显示【特别提醒】菜单。点击【驱动程序】、【应用程序】、【AHCI 驱动程序】、【用户手册】与【联系信息】标签页可显示对应的菜单。



以下画面仅供参考。



点击图示以获得更多信息

点击安装各项驱动程序



如果欢迎窗口并未自动出现，那么您也可以到驱动程序与应用程序光盘中的 BIN 文件夹里直接点击 ASSETUP.EXE 主程序开启菜单窗口。

1.9.3 Intel® SBA 支持

Intel® SBA (Small Business Advantage) 是硬件与软件功能的组合，提供专为小型企业设计的独特的安全性和高效性。



Intel® SBA 需安装 MEI 驱动程序 (AMT 主机软件包)。

操作平台需求：

- Windows® 7/8 (32/64bit) 操作系统。
- Lynx Point PCH 搭载 Core™ Haswell 处理器 (Shark Bay 平台)，支持 5MB ME 9.0 版本固件。

CPU 及芯片组要求：

- * Intel® Core™ i3 / i5 / i7 搭载 B85、H87 Express 芯片组
- * Intel® Core™ i5 / i7 vPro™ 搭载以下任一芯片组：B85、H87 与 Q87
- 您必须安装 Intel® 管理引擎工具包。(必须安装并运行本地可管理服务及 Intel® 管理引擎界面)
- 目标设备必须获得系统管理员授权。



-
- Intel® SBA 不支持分辨率为 800 × 600 像素的屏幕。
 - 请访问华硕网站 <http://www.asus.com.cn> 获取最新合格中央处理器供应列表 (QVL)。
-

BIOS 信息

2

2.1 管理、更新您的 BIOS 程序



建议您先将主板原始的 BIOS 程序备份到一张 USB 闪存盘中，以备您往后需要再度安装原始的 BIOS 程序。使用华硕在线升级程序来拷贝主板原始的 BIOS 程序。

2.1.1 EZ Update

EZ Update 是一套可以自动更新主板的软件、驱动和 BIOS 版本的程序，当系统进入开机自检时，您可以使用此程序手动更新保存的 BIOS，并选择开机标志。

请在 AI Suite 3 主菜单栏点击【EZ Update】按钮，之后将出现如下画面：



EZ Update 需要互联网连接才能运行，可通过网络或互联网服务提供商（ISP）进行互联网连接。

2.1.2 使用华硕 EZ Flash 2 升级 BIOS 程序

华硕 EZ Flash 2 程序让您能轻松地升级 BIOS 程序，可以不必再到操作系统模式下运行。



在使用此程序前，请从华硕网站上 (<http://www.asus.com.cn>) 下载最新的 BIOS 文件。

请依据以下步骤使用 EZ Flash 2 升级 BIOS：

1. 将保存有最新 BIOS 文件的 USB 闪存盘插入 USB 接口。
2. 进入 BIOS 设置程序的高级模式 (Advanced Mode) 画面，来到 “Tool” 菜单并选择 ASUS EZ Flash 2 Utility 并按下 <Enter> 键将其开启。
3. 按下 <Tab> 键切换到 “Driver” 区域。
4. 按上/下方向键找到保存有最新 BIOS 文件的 USB 闪存盘，然后按下 <Enter> 键。
5. 按下 <Tab> 键切换到 “Folder Info” 区域。
6. 按上/下方向键找到最新 BIOS 文件，然后按下 <Enter> 键开始更新 BIOS。更新完成后重新启动电脑。



- 本功能仅支持采用 FAT 32/16 格式单一磁区的 USB 设备，如 USB 闪存盘。
- 载入 BIOS 默认设置可获得系统兼容性与稳定性。在 Exit 菜单中选择 Load Optimized Defaults 项目
- 当更新 BIOS 时，请勿关闭或重置系统以避免系统开机失败。



2.1.3 使用 CrashFree BIOS 3 程序恢复 BIOS 程序

华硕最新自行研发的 CrashFree BIOS 3 工具程序，让您在当 BIOS 程序和数据被病毒入侵或毁坏时，可以轻松地由驱动程序与应用程序光盘，或是从含有最新或原始 BIOS 文件的 USB 闪存盘中恢复 BIOS 程序的数据。



- 在使用此应用程序前，请先将移动存储设备中的 BIOS 文件重命名为 B85PRO.CAP (B85-PRO) 或 B85PLUS.CAP (B85-PLUS)。
- 驱动程序与应用程序光盘中的 BIOS 可能不是最新版本。请从华硕网站上 (<http://www.asus.com.cn>) 下载最新的 BIOS 文件。

恢复 BIOS 程序：

请依照下列步骤恢复 BIOS 程序：

1. 开启系统。
2. 将存有 BIOS 文件的驱动程序与应用程序光盘放入光驱，或 USB 闪存盘插入 USB 接口。
3. 接着工具程序便会自动检查存储设备中是否存有 BIOS 文件。当搜索到 BIOS 文件后，工具程序会开始读取 BIOS 文件并自动进入 EZ Flash 2 应用程序。
4. 系统要求您进入 BIOS 设置程序来恢复 BIOS 设置。为确保系统的兼容性与稳定性，建议您按下 <F5> 来加载默认 BIOS 设置值。



当升级 BIOS 时，请勿关闭或重置系统！若是这么做，将可能导致系统开机失败。

2.1.4 华硕 BIOS Updater

华硕 BIOS Updater 可让您在 DOS 环境下升级 BIOS 文件。本程序也可让您复制现行系统中的 BIOS 文件作为备份，如果在升级 BIOS 过程中遭遇 BIOS 文件损坏或升级失败的情况，可以重新载入这份复制的文件恢复系统状态。



以下画面仅供参考，可能与您所见到的 BIOS 画面有所差异。

升级 BIOS 之前

1. 准备好主板的驱动程序与应用程序光盘，及一个 FAT32/16 格式单一分区的 USB 闪存盘。
2. 从华硕网站 (<http://support.asus.com>) 下载最新的 BIOS 文件和 BIOS Updater 工具程序，并将它们保存于 USB 闪存盘中。

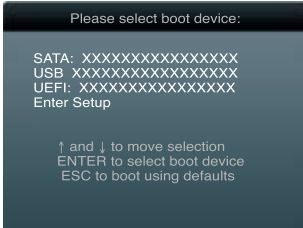


DOS 环境中不支持 NTFS 格式。请勿将 BIOS 文件与 BIOS Updater 工具程序保存于 NTFS 格式的硬盘或 USB 闪存盘中。

3. 关闭电脑并移除所有 SATA 硬盘（可选）。

在 DOS 环境中启动系统

1. 将带有 DOS 系统的保存有最新 BIOS 文件和 BIOS Updater 工具程序的 USB 闪存盘连接到电脑的 USB 接口。
2. 启动电脑。当 ASUS 图标出现时，按下 <F8> 以显示“BIOS Boot Device Menu”菜单。



3. 选择 USB 闪存盘启动作为启动设备，DOS 画面将会出现。



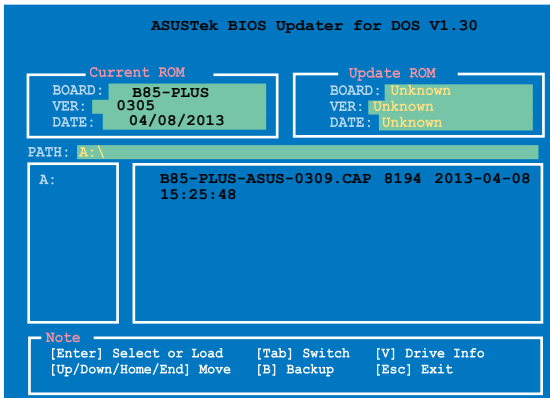
更新 BIOS 文件

请依照以下步骤用 BIOS Updater 工具程序更新 BIOS 文件：

1. 在 FreeDOS 提示符后输入 `bupdater /pc /g` 并按下 <Enter>。



2. BIOS Updater 画面出现，如下图。



3. 按下 <Tab> 键在各设置栏之间切换，接着用 <Up/Down/Home/End> 键来选择 BIOS 文件并按下 <Enter>。BIOS Updater 会检查您所选择的 BIOS 文件并提示您确认是否要升级 BIOS。



4. 选择 [Yes] 并按下 <Enter>。当 BIOS 升级完毕后，按 <ESC> 退出 BIOS Updater。重新启动您的电脑。



当升级 BIOS 时，请勿关闭或重置系统！若是这么做，将可能导致系统开机失败。



- 对于 BIOS Updater 1.30 或更高版本，当 BIOS 升级完毕后，工具程序会自动回到 DOS 画面。
 - BIOS 程序的出厂默认值可让系统运行处于最佳性能。若系统因您改变 BIOS 程序而导致不稳定，请读取出厂默认值来保持系统的稳定。请在 Exit 菜单中选择【Load Optimized Defaults】项目。详细说明请参考“2.10 退出 BIOS 程序”一节。
 - 若您之前移除了所有 SATA 硬盘，当 BIOS 升级完成后，请确认将所有 SATA 硬盘重新连接到主板。
-

2.2 BIOS 程序设置

BIOS 设置程序用于更新或设置 BIOS。BIOS 设置画面中标示了操作功能键与简明的操作说明，帮助您进行系统设置。

在开机时进入 BIOS 设置，您可以依据以下步骤进行：

在系统自检 (POST) 过程中按下 <Delete> 键。若不按下 <Delete> 键，自检会继续进行。

在 POST 过程结束后再进入 BIOS 设置，您可以选择以下任一步骤进行：

- 按下 <Ctrl> + <Alt> + 键。
- 按下机箱上的 <RESET> 键重新开机。
- 您也可以将电脑关闭后再重新开机。请在尝试了以上两种方法失败后再选择这一操作。



通过电源键、Reset 键或 <Ctrl> + <Alt> + 键强迫正在运行的系统重新开机可能会损坏到您的数据或系统，我们建议您正确地关闭正在运行的系统。



- 在本章节的 BIOS 程序画面仅供参考，将可能与您所见到的画面有所差异。
 - 请至华硕网站 <http://www.asus.com.cn> 下载本主板最新的 BIOS 文件。
 - 若您要使用鼠标控制 BIOS 设置程序，请在主板上连接一个 USB 鼠标。
 - BIOS 程序的出厂默认值可让系统运行处于最佳性能，但是若系统因您改变 BIOS 程序而导致不稳定，请读取出厂默认值来保持系统的稳定。请参阅“2.10 退出 BIOS 程序”一节中【Load Optimized Defaults】项目的详细说明。
 - 变更任何 BIOS 设置后，若系统无法启动，尝试清除 CMOS 数据并将主板恢复至默认设置。请参阅“1.6 跳线选择区”一节中关于清除 RTC RAM 的详细说明。
-

BIOS 菜单画面

BIOS 设置程序有两种使用模式：EZ 模式 (EZ Mode) 与高级模式 (Advanced Mode)。您可以在“Exit”菜单中变更模式，或通过 EZ 模式/高级模式画面中的【Exit/Advanced Mode】按钮来变更。

EZ 模式 (EZ Mode)

默认情况下，当您进入 BIOS 设置程序后，EZ 模式 (EZ Mode) 画面就会出现。EZ 模式 (EZ Mode) 显示基本系统信息概要，并用来选择显示语言、系统性能模式与启动设备顺序。要进入高级模式 (Advanced Mode)，点击【Exit/Advanced Mode】按钮，然后选择高级模式 (Advanced Mode)。



进入 BIOS 设置程序的默认画面可变更。请参考“2.8 启动菜单 (Boot)”部分【Setup Mode】项目的说明。

显示 CPU / 主板的温度、CPU / 5V / 3.3V / 12V 电压输出、CPU / 机箱风扇速度

选择 BIOS 设置程序的显示语言

不保存变更并退出 BIOS 设置程序，保存变更并重新启动系统，或进入高级模式 (Advanced Mode)



- 启动设备项目依据系统中安装的设备而定。
- 只有安装了启动设备后，【Boot Menu(F8)】按钮才可用。

高级模式 (Advanced Mode)

高级模式 (Advanced Mode) 为有经验的终端用户提供高级的 BIOS 设置项目。以下画面显示了高级模式 (Advanced Mode) 画面之一。详细设置信息请参考以下部分的说明。



要进入 EZ 模式 (EZ Mode)，点击【Exit】按钮，然后选择华硕 EZ 模式 (EZ Mode) 或按下 F7。



功能列表

BIOS 设置程序最上方各菜单功能说明如下：

My Favorites	本项目用于保存经常使用的系统设置和配置信息。
Main	本项目提供系统基本设置
Ai Tweaker	本项目用于变更超频设置
Advanced	本项目提供系统高级功能设置
Monitor	本项目显示系统温度、电源状态，并变更风扇设置
Boot	本项目提供系统开启设置
Tool	本项目提供特殊功能设置
Exit	本项目提供退出 BIOS 设置程序与出厂默认值还原功能

菜单项目

在功能表选定选项时，被选择的选项将会反白，并在菜单项目区域内出现相应的项目。

点击功能表中的其他项目（例如：Ai Tweaker、Advanced、Monitor、Boot、Tool 与 Exit）会出现该项目不同的选项。

返回按钮

当进入子菜单时，此按钮会出现。按下 <Esc> 或使用 USB 鼠标点击此按钮回到前一个菜单画面。

子菜单

在菜单画面中，若功能选项前面有一个小三角形标记，代表此选项有子菜单，您可利用方向键来选择项目，并按下 <Enter> 键来进入子菜单。

设置窗口

在菜单中选择功能项目，然后按下 <Enter> 键，程序将会显示包含此功能所提供的选项小窗口，您可以利用此窗口来设置您所想要的设置。

滚动条

在菜单画面的右方若出现滚动条，即代表此页选项超过可显示的画面，您可利用上/下方向键或是 PageUp/PageDown 键来切换画面。

操作功能键

在菜单画面的右下方为操作功能键说明，请参照功能键说明来选择及改变各项功能。



操作功能键仅适用于英文版本，若您删除了默认的快捷键，操作功能键将在您下次开启系统时出现。

在线操作说明

在菜单画面的右上方为目前所选择的作用选项的功能说明，此说明会依选项的不同而自动变更。

设置值

此区域显示菜单项目的设置值。这些项目中，有的功能选项仅为告知用户目前运行状态，并无法更改，此类项目就会以淡灰色显示。而可更改的项目，当您使用方向键移动项目时，被选择的项目以反白显示。

设置值被选择后以反白显示。要改变设置值请选择此项目，并按下 <Enter> 键以显示设置值列表。

快速笔记

此区域可进入您在 BIOS 中所做的内容笔记。



-
- 快速笔记功能不支持以下键盘功能：删除、剪切、复制和粘贴。
 - 仅可使用英文字符进行笔记输入。
-

上次修改设置按钮

此按钮可显示您在 BIOS 设置中上一次所做的修改项目。

2.3 我的最爱 (My Favorites)

在此菜单中您可以轻松存储并使用您偏好的 BIOS 项目设置。



在 My Favorites 中新增项目

依据以下步骤将经常使用的 BIOS 项目新增至我的最爱：

1. 使用方向键选择您要新增的项目。若使用鼠标，将指针悬停在项目上。
2. 在键盘上按下 <F4>，或按下鼠标右键新增项目至我的最爱页面。



以下项目无法新增至我的最爱：

- 有子菜单的项目
- 使用者自定义项目，如语言和启动顺序项目
- 设置项目，如 Memory SPD Information、系统时间与日期项目

2.4 主菜单 (Main)

当您进入 BIOS 设置程序的高级模式 (Advanced Mode) 时, 首先出现的第一个画面即为主菜单。主菜单显示系统信息概要, 用来设置系统日期、时间、语言与安全设置。



2.4.1 System Language [English]

用来选择 BIOS 语言。设置值有: [English] [Français] [Español] [Deutsch] [Русский] [日本語] [繁體中文] [简体中文] [한국어]

2.4.2 System Date [Day xx/xx/xxxx]

设置您的系统日期 (通常是目前的日期)。

2.4.3 System Time [xx:xx:xx]

设置系统的时间 (通常是目前的时间)。

2.4.4 安全性菜单 (Security)

本菜单可让您改变系统安全设置。



- 若您忘记设置的 BIOS 密码，可以采用清除 CMOS 实时钟（RTC）存储器。请参阅“1.7 跳线选择区”一节取得更多信息。
- 屏幕上方的【Administrator】或【User Password】项目显示为默认值 [Not Installed]。设置密码后，这些项目显示为 [Installed]。

管理员密码（Administrator Password）

若您已经设置了一个管理员密码，建议您输入管理员密码来进入系统。否则，您只能看到或变更 BIOS 设置程序中的部分内容。

请依照以下步骤设置系统管理员密码：

1. 选择【Administrator Password】项目并按下 <Enter>。
2. 在“Create New Password”窗口出现时，输入欲设置的密码，输入完成按下 <Enter>。
3. 在弹出的确认窗口中再一次输入密码以确认密码正确。

请依照以下步骤变更系统管理员密码：

1. 选择【Administrator Password】项目并按下 <Enter>。
2. 在“Enter Current Password”窗口出现时，输入现在的密码，输入完成按下 <Enter>。
3. 在“Create New Password”窗口出现时，输入欲设置的新密码，输入完成按下 <Enter>。
4. 在弹出的确认窗口中再一次输入密码以确认密码正确。

若要清除管理员密码，请依据变更管理员密码相同步骤操作，但在确认窗口出现时直接按下 <Enter> 键以创建/确认密码。清除了密码后，屏幕顶部的【Administrator Password】项目显示为 [Not Installed]。

用户密码（User Password）

若您已经设置了一个用户密码，您必须输入用户密码进入系统。屏幕顶部的【User Password】项目显示为默认值 [Not Installed]。设置密码后，此项目会显示为 [Installed]。

请依照以下步骤设置用户密码：

1. 选择【User Password】项目并按下 <Enter>。
2. 在“Create New Password”窗口出现时，输入欲设置的密码，输入完成按下 <Enter>。
3. 在弹出的确认窗口中再一次输入密码以确认密码正确。

请依照以下步骤变更用户密码：

1. 选择【User Password】项目并按下 <Enter>。
2. 在“Enter Current Password”窗口出现时，输入现在的密码，输入完成按下 <Enter>。
3. 在“Create New Password”窗口出现时，输入欲设置的新密码，输入完成按下 <Enter>。
4. 在弹出的确认窗口中再一次输入密码以确认密码正确。

若要清除用户密码，请依据变更用户密码相同步骤操作，但在确认窗口出现时直接按下 <Enter> 键以创建/确认密码。清除了密码后，屏幕顶部的【User Password】项目显示为 [Not Installed]。

2.5 Ai Tweaker 菜单 (Ai Tweaker)

Ai Tweaker 菜单项目可让您设置超频的相关选项。



注意！在您设置此高级菜单设置时，不正确的设置值将导致系统功能异常。



此部分中的设置值依您主板上所安装的 CPU 与内存条型号而定。



向下滚动页面可显示以下项目：



向下滚动页面可显示以下项目：



Target CPU Turbo-Mode Speed : xxxxMHz

显示目标 CPU Turbo-Mode 速度。

Target DRAM Speed : xxxxMHz

显示目标 DRAM 速度。

Target Cache Speed : xxxxMHz

显示目标快取速度。

Target DMI/PEG Clock : xxxxMHz

显示目标 DMI/PEG 时钟。

Target iGPU Speed : xxxxMHz

显示目标 iGPU 速度。

2.5.1 Ai Overclock Tuner [Auto]

本项目可以让您设置 CPU 的超频选项来达到您所想要的 CPU 内频。请选择以下任一种默认的超频选项：

[Auto] 自动载入系统最佳化设置值。

[Manual] 让您的系统自动优化 CPU 倍频和 BCLK 频率。

[X.M.P.] 让您的系统自动优化 CPU 倍频, BCLK 频率和内存参数。若您安装支持 eXtreme Memory Profile (X.M.P.) 技术的内存条, 请选择此项目以使用内存条支持的设置档, 优化系统性能。

2.5.2 ASUS MultiCore Enhancement [Enabled]

[Enabled] 默认设置为 [Enabled], 在可 XMP/Manual/User-defined 内存频率模式下获得最佳效能。

[Disabled] 允许您设置默认核心倍频。

2.5.3 CPU Core Ratio [Auto]

本项目用来手动或自动设置 CPU 核心倍频并自动同步每个核心或所有核心。设置值有：[Auto] [Sync All Cores] [Per Core]

[Auto] 自动设置所有 CPU 核心倍频为 CPU 默认设置。

[Sync All Cores] 允许您为所有核心设置核心倍频。

[Per Core] 允许您单独设置 CPU 核心倍频。



只有当 CPU Core Ratio 项目设为 [Per Core] 或 [Per Core] 时以下项目才会出现。

1-Core Ratio Limit [Auto]

本项目用来设置 1-Core 倍频限制。选择 [Auto] 套用 CPU 默认 Turbo 倍频设置，或手动指定 1-Core 倍频限制值，可高于或等于 2-Core 倍频限制。

2-Core Ratio Limit [Auto]

本项目用来设置 2-Core 倍频限制。选择 [Auto] 套用 CPU 默认 Turbo 倍频设置，或手动指定 2-Core 倍频限制值，可高于或等于 3-Core 倍频限制。

3-Core Ratio Limit [Auto]

本项目用来设置 3-Core 倍频限制。选择 [Auto] 套用 CPU 默认 Turbo 倍频设置，或手动指定 3-Core 倍频限制值，可高于或等于 4-Core 倍频限制。

4-Core Ratio Limit [Auto]

本项目用来设置 4-Core 倍频限制。选择 [Auto] 套用 CPU 默认 Turbo 倍频设置，或手动指定 4-Core 倍频限制值，可高于或等于 3-Core 倍频限制。

2.5.4 Min CPU Cache Ratio [Auto]

本项目用来将处理器非核心倍频设置至可能的最小值。设置值有：[Auto] [1] - [30]

2.5.5 Max CPU Cache Ratio [Auto]

本项目用来将处理器非核心倍频设置至可能的最大值。设置值有：[Auto] [1] - [30]

2.5.6 CPU bus speed : DRAM speed ratio mode [Auto] (B85-PLUS)

BCLK Frequency : DRAM frequency ratio mode [Auto]
(B85-PRO)

本项目用来设置 CPU 汇流排速率与内存速率比。

[Auto] 内存速率设为最优化设置。

[100:133] CPU 汇流排速率与内存速率比为 100:133。

[100:100] CPU 汇流排速率与内存速率比为 100:100。

2.5.7 Memory Frequency [Auto] (B85-PLUS) DRAM Frequency [Auto] (B85-PRO)

本项目用来设置内存操作频率。设置值依据 BCLK/PEG Frequency 项目而变。



设置过高的处理器频率将会导致系统的不稳定与硬件毁损，当系统出现不稳定的状况时，建议您使用默认值。

2.5.8 CPU Graphics Max. Ratio [Auto] (B85-PLUS) Max. CPU Graphics Ratio [Auto] (B85-PRO)

[Auto] 依据系统负载，iGPU 频率设为最优化设置。

[Manual] 使用 <+> / <-> 键调整最优化 iGPU 频率。频率依据系统负载而定。

2.5.9 GPU Boost [As Is]

GPU Boost 可加速集成 GPU 提供极致效能。设置值有：[As Is] [Enabled]。

2.5.10 EPU Power Saving Mode [Disabled]

本项目可以开启或关闭 EPU 省电功能。设置值有：[Disabled] [Enabled]

2.5.11 DRAM Timing Control

本菜单中的项目可让您设置 DRAM 时序控制功能，您可以使用 <+> / <-> 键调整数值。当您要回复默认值时，请使用键盘输入 [auto] 并按下 <Enter> 键。



自行变更数值将会导致系统的不稳定与硬件毁损，当系统出现不稳定的状况时，建议您使用默认值。

Primary Timings

DRAM CAS# Latency [Auto]

设置值有：[Auto] [1 DRAM Clock] - [31 DRAM Clock]

DRAM RAS# to CAS# Delay [Auto]

设置值有：[Auto] [1 DRAM Clock] - [31 DRAM Clock]

DRAM RAS# PRE Time [Auto]

设置值有：[Auto] [1 DRAM Clock] - [31 DRAM Clock]

DRAM RAS# ACT Time [Auto]

设置值有：[Auto] [1 DRAM Clock] - [63 DRAM Clock]

DRAM COMMAND Mode [Auto]

设置值有：[Auto] [1 DRAM Clock] [2 DRAM Clock] [3 DRAM Clock]

Secondary Timings

DRAM RAS# to RAS# Delay [Auto]

设置值有：[Auto] [1 DRAM Clock] - [15 DRAM Clock]

DRAM REF Cycle Time [Auto]

设置值有：[Auto] [1 DRAM Clock] - [511 DRAM Clock]

DRAM Refresh Interval [Auto]

设置值有：[Auto] [1 DRAM Clock] - [65535 DRAM Clock]

DRAM WRITE Recovery Time [Auto]

设置值有：[Auto] [1 DRAM Clock] - [16 DRAM Clock]

DRAM READ to PRE Time [Auto]

设置值有：[Auto] [1 DRAM Clock] - [15 DRAM Clock]

DRAM FOUR ACT WIN Time [Auto]

设置值有：[Auto] [1 DRAM Clock] - [255 DRAM Clock]

DRAM WRITE to READ Delay [Auto]

设置值有：[Auto] [1 DRAM Clock] - [15 DRAM Clock]

DRAM CKE Minimum pulse width [Auto]

设置值有：[Auto] [1 DRAM Clock] - [15 DRAM Clock]

DRAM CAS# Write to Latency [Auto]

设置值有：[Auto] [1 DRAM Clock] - [31 DRAM Clock]

RTL IOL control

DRAM RTL initial Value [Auto]

设置值有：[Auto] [1 DRAM Clock] - [63 DRAM Clock]

DRAM RTL (CHA) [Auto]

设置值有：[Auto] [1 DRAM Clock] - [63 DRAM Clock]

DRAM RTL (CHB) [Auto]

设置值有：[Auto] [1 DRAM Clock] - [63 DRAM Clock]

DRAM IO-L (CHA) [Auto]

设置值有：[Auto] [Delay 1 Clock] - [Delay 15 Clock]

DRAM IO-L (CHB) [Auto]

设置值有：[Auto] [Delay 1 Clock] - [Delay 15 Clock]

Third Timings

tRDRD [Auto]

设置值有：[Auto] [1 DRAM Clock] - [7 DRAM Clock]

tRDRD_dr [Auto]

设置值有：[Auto] [1 DRAM Clock] - [15 DRAM Clock]

tRDRD_dd [Auto]

设置值有：[Auto] [1 DRAM Clock] - [15 DRAM Clock]

tWRRD [Auto]

设置值有：[Auto] [1 DRAM Clock] - [63 DRAM Clock]

tWRRD_dr [Auto]

设置值有：[Auto] [1 DRAM Clock] - [15 DRAM Clock]

tWRRD_dd [Auto]

设置值有：[Auto] [1 DRAM Clock] - [15 DRAM Clock]

tWRWR [Auto]

设置值有：[Auto] [1 DRAM Clock] - [7 DRAM Clock]

tWRWR_dr [Auto]

设置值有：[Auto] [1 DRAM Clock] - [15 DRAM Clock]

tWRWR_dd [Auto]

设置值有：[Auto] [1 DRAM Clock] - [15 DRAM Clock]

Dec_WRD

设置值有：[Auto] [0] [1]

tRDWR [Auto]

设置值有：[Auto] [1 DRAM Clock] - [31 DRAM Clock]

tRDWR_dr [Auto]

设置值有：[Auto] [1 DRAM Clock] - [31 DRAM Clock]

tRDWR_dd [Auto]

设置值有：[Auto] [1 DRAM Clock] - [31 DRAM Clock]

MISC

MRC Fast Boot [Enabled]

本项目用来开启、关闭或自动设置 MRC 快速启动。

[Enabled] 开启 MRC 快速启动。

[Disable] 关闭 MRC 快速启动。

DRAM CLK Period [Auto]

设置值有：[Auto] [1] - [14]

Channel A DIMM Control [Enable Bot...]

设置值有：[Enable Both DIMMS] [Disable DIMM0] [Disable DIMM1] [Disable Both DIMMS]

Channel B DIMM Control [Enable Bot...]

设置值有：[Enable Both DIMMS] [Disable DIMM0] [Disable DIMM1] [Disable Both DIMMS]

Scrambler Setting [Optimized ...]

设置值有：[Optimized (ASUS)] [Default (MRC)]

2.5.12 DIGI+ VRM

CPU Load-Line Calibration [Auto]

Load-line 是依据 Intel 所订立之 VRM 规格，其设置值将影响 CPU 电压。CPU 运作电压将依 CPU 的负载呈比例性递减，当您将此项目的设置值设置越高时，将可提高电压值与超频能力，但会增加 CPU 及 VRM 的温度。本项目可以让您使用以下的百分比调整电压范围以提升系统效能：0% (Regular)、25% (Medium)、50% (High)、75% (Ultra High)、100% (Extreme)。设置值有：[Auto] [Regular] [Medium] [High] [Ultra High] [Extreme]。



实际提升的效能将视 CPU 型号而异。

CPU Fixed Frequency [xxx]

本项目让您设置固定的 CPU 频率。设置值以每 10kHz 为间隔，范围由 200K 到 350K。使用 <+> / <-> 键来调整数值。

CPU Power Phase Control [Auto]

本项目可让您依据 CPU 负载控制电源相位。设置值有：[Auto] [Standard] [Optimized] [Extreme] [Manual Adjustment]



请勿在切换至 [Manual Adjustment] 与 [Extreme] 时移除散热模组。系统散热状况需监控。



切换到 [Manual Adjustment] 模式时请勿将散热系统移除，散热环境需受到监控。

Manual Adjustment [Fast]

本项目用来设置 CPU 电源相位控制回应。设置值有：[Ultra Fast] [Fast] [Medium] [Regular]

CPU Power Duty Control [T.Probe]

此项目用来调整每个元件相位的电流与散热。

[T. Probe] 此设置值 VRM 保持热量平衡。

[Extreme] 此设置值保持目前 VRM 平衡。

CPU Current Capability [Auto]

此项目用来设置全部电能范围，并同步扩大超频频率范围。设置值有：[Auto] [100%] [110%] [120%] [130%] [140%]



超频或处理器高负载情况下，请选择较高的设置值以获得额外的电能支持。

2.5.13 处理器电源管理 (CPU Power Management)

本菜单中的子项目用来设置 CPU 倍频与功能。

Enhanced Intel SpeedStep Technology [Enabled]

本项目用来开启或关闭增强型 Intel® SpeedStep Technology (EIST)。

[Disabled] 关闭此功能。

[Enabled] 由操作系统动态调整处理器电压与核心频率，减少电能消耗与热量产生。

Turbo Mode [Enabled]

本项目用来开启核心处理器的速度，使其在特定条件下高于所标示的频率运作。设置值有：[Disabled] [Enabled]



- 仅指定型号的 CPU 支持 Turbo Mode。
- 只有当 Turbo Mode 项目设为 [Enabled] 时以下前三个项目才会出现。

Turbo Mode Parameters

Long Duration Package Power Limit [Auto]

本项目用来限制涡轮倍频的长时间电源。使用 <+> / <-> 键调整设置值。

Package Power Time Window [Auto]

本项目用来保持涡轮倍频的电源时间窗口。使用 <+> / <-> 键调整设置值。

Short Duration Package Power Limit [Auto]

本项目用来限制涡轮倍频的短时间电源。使用 <+> / <-> 键调整设置值。

CPU Integrated VR Current Limit [Auto]

允许您设置较高的电流限制以防止超频时频率和电源卡住。使用 <+> / <-> 键调整设置值。

CPU Internal Power Switching Frequency

Frequency Tuning Mode [Auto]

本项目用来提高或降低内部调节器的切换频率。降低频率可帮助节能，提高频率或获得电压稳定性，设置值有：[Auto] [+] [-]

CPU Internal Power Fault Control

Thermal Feedback [Auto]

允许当外部调节器的温度超过限制时，系统为 CPU 采取预警动作。设置值有：[Auto] [Disabled] [Enabled]

CPU Integrated VR Fault Management [Auto]

关闭此项目防止超频时全整合电压调节器中断。设置值有：[Auto] [Disabled] [Enabled]

CPU Internal Power Configuration

CPU Integrated VR Efficiency Management [Auto]

当处理器处于低电源状态时提升节能效能。关闭此项目可时全集成电压调节器总是以高效能运作。设置值有：[Auto] [High Performance] [Balanced]

Power Decay Mode [Auto]

当处理器进入低电流状态时，允许系统提升全整合电压调节器的节能模式。设置值有：[Auto] [Disabled] [Enabled]

Idle Power-in Response [Auto]

当全集成电压调节器进入手动复写模式时，允许您设置它的电压转换速率。设置值有：[Auto] [Regular] [Fast]

Idle Power-out Response [Auto]

当全集成电压调节器离开手动复写模式时，允许您设置它的电压转换速率。设置值有：[Auto] [Regular] [Fast]

Power Current Slope [Auto]

本项目用来设置瞬时载入时的高速主动相位电流平衡，以消除由于切换频率附近的载入电流震荡导致的电流不平衡。设置值有：[Auto] [LEVEL -4] - [LEVEL 4]

Power Current Offset [Auto]

本项目用来提高或降低 CPU 感测的输出电流。会在最优化调节以及低于电流限制之间进行平衡。设置值有：[Auto] [100%] [87.5%] [75.0%] [62.5%] [50.0%] [37.5%] [25.0%] [12.5%] [0%] [-12.5%] [-25.0%] [-37.5%] [-50.0%] [-62.5%] [-75.0%] [-87.5%] [-100%]

Power Fast Ramp Response [Auto]

提高设置值来提升瞬时负荷时电压调节器的回应设置值有：[Auto] [0.00] - [1.50]

CPU Internal Power Saving Control

Power Saving Level 1 Threshold [Auto]

较低的设置值可提供充足的超频范围，以提升超频潜能。而较高的设置值可提供较好的节能性。使用 <+> / <-> 键调整设置值

Power Saving Level 2 Threshold [Auto]

较低的设置值可提供充足的超频范围，以提升超频潜能。而较高的设置值可提供较好的节能性。使用 <+> / <-> 键调整设置值。

Power Saving Level 3 Threshold [Auto]


较低的设置值可提供充足的超频范围，以提升超频潜能。而较高的设置值可提供较好的节能性。使用 <+> / <-> 键调整设置值。

2.5.14 Extreme OV [Disabled] (B85-PLUS)

Extreme Over-voltage [Disabled] (B85-PRO)

此项目默认设置为 [Disabled]，为 CPU 提供过压保护。若将此项目设为 [Enabled]，您可以为选择超频电压，但可能降低 CPU 寿命。

2.5.15 CPU Core Voltage [Auto]

 本项目用来设置处理器核心的电压馈电数量。核心频率提高时提高电压数量。设置值有：[Auto] [Manual Mode] [Offset Mode] [Adaptive Mode]

[Adaptive Mode] 仅适用于一些特殊规格的中央处理器。

CPU Core Voltage Override [Auto]

本项目用来设置 CPU 核心电压复写。使用 <+> / <-> 键调整设置值。设置值范围从 0.001V 至 1.920V，以 0.001V 为增量调整。

Offset Mode Sign [+]

只有当【CPU Core Voltage】项目设为 [Offset Mode] 或 [Adaptive Mode] 时以下项目才会出现，并可以调整设置值。设置值：[+] [-]

CPU Core Voltage Offset [Auto]

只有当【CPU Core Voltage】项目设为 [Offset Mode] 或 [Adaptive Mode] 时以下项目才会出现，并可以调整设置值。设置值范围从 0.001V 至 0.999V，以 0.001V 为增量调整。


Additional Turbo Mode CPU Core Voltage [Auto]

本项目只有当【CPU Core Voltage】项目设为 [Adaptive Mode] 时以下项目才会出现，用来为 Turbo 模式中的 CPU 显示增加电压。设置值范围从 0.001V 至 1.920V，以 0.001V 为增量调整。

Total Adaptive Mode CPU Core Voltage [Auto]

只有当【CPU Core Voltage】项目设为 [Adaptive Mode] 时此项目才会出现，用来设置适应模式的 CPU 显示电压。设置值范围从 0.001V 至 1.920V，以 0.001V 为增量调整。

2.5.16 CPU Cache Voltage [Auto]

 本项目用来设置处理器非核心部份（包含快取）的电压馈电数量。Ring 频率提高时提高电压数量。设置值有：[Auto] [Manual Mode] [Offset Mode] [Adaptive Mode]

[Adaptive Mode] 仅适用于一些特殊规格的中央处理器。

CPU Cache Voltage Override [Auto]

本项目用来设置 CPU 快取电压复写。使用 <+> / <-> 键调整设置值。设置值范围从 0.001V 至 1.920V，以 0.001V 为增量调整。

Offset Mode Sign [+]

只有当【CPU Cache Voltage】项目设为 [Offset Mode] 或 [Adaptive Mode] 时以下项目才会出现，并可以调整设置值。设置值：[+] [-]

CPU Cache Voltage Offset [Auto]

只有当【CPU Cache Voltage】项目设为 [Offset Mode] 或 [Adaptive

Additional Turbo Mode CPU Cache Voltage [Auto]

本项目只有当【CPU Cache Voltage】项目设为 [Adaptive Mode] 时以下项目才会出现，用来为 Turbo 模式中的 CPU 显示增加电压。设置值范围从 0.001V 至 1.920V，以 0.001V 为增量调整。

Total Adaptive Mode CPU Cache Voltage [Auto]

只有当【CPU Cache Voltage】项目设为 [Adaptive Mode] 时此项目才会出现，用来设置适应模式的 CPU 显示电压。设置值范围从 0.001V 至 1.920V，以 0.001V 为增量调整。

2.5.17 CPU Graphics Voltage [Auto]

本项目用来设置处理器内置显示单元的电压馈电数量。iGPU 频率提高时提高电压数量。设置值有：[Auto] [Manual Mode] [Offset Mode] [Adaptive Mode]



[Adaptive Mode] 仅适用于一些特殊规格的中央处理器。

CPU Graphics Voltage Override [Auto]

本项目用来设置 CPU 显示电压复写。使用 <+> / <-> 键调整设置值。设置值范围从 0.001V 至 1.920V，以 0.001V 为增量调整。

Offset Mode Sign [+]

只有当【CPU Graphics Voltage】项目设为 [Offset Mode] 或 [Adaptive Mode] 时以下项目才会出现，并可以调整设置值。设置值：[+] [-]

CPU Graphics Voltage Offset [Auto]

只有当【CPU Graphics Voltage】项目设为 [Offset Mode] 或 [Adaptive Mode] 时以下项目才会出现，并可以调整设置值。设置值范围从 0.001V 至 0.999V，以 0.001V 为增量调整。

Additional Turbo Mode CPU Graphics Voltage [Auto]

本项目只有当【CPU Graphics Voltage】项目设为 [Adaptive Mode] 时以下项目才会出现，用来为 Turbo 模式中的 CPU 显示增加电压。设置值范围从 0.001V 至 1.920V，以 0.001V 为增量调整。

Total Adaptive Mode CPU Graphics Voltage [Auto]

只有当【CPU Graphics Voltage】项目设为 [Adaptive Mode] 时此项目才会出现，用来设置适应模式的 CPU 显示电压。设置值范围从 0.001V 至 1.920V，以 0.001V 为增量调整。

2.5.18 CPU System Agent Voltage Offset Mode Sign [+]

本项目用来设置处理器系统代理（包含 PCIe 控制器和电源控制单元）的电压馈电数量。设置值：[+] [-]

CPU System Agent Voltage Offset [Auto]

本项目用来设置处理器系统代理（包含 PCIe 控制器和电源控制单元）的电压馈电数量。内存频率提高时提高电压数量。设置值范围从 0.001V 至 0.999V，以 0.001V 为增量调整。

2.5.19 CPU Analog I/O Voltage Offset Mode Sign [+]

本项目用来设置处理器 I/O 接口的类比部份的电压馈电数量。设置值：[+] [-]

CPU Analog I/O Voltage Offset [Auto]

本项目用来设置处理器 I/O 接口的类比部份的电压馈电数量。内存频率提高时提高电压数量。设置值范围从 0.001V 至 0.999V，以 0.001V 为增量调整。

2.5.20 CPU Digital I/O Voltage Offset Mode Sign [+]

本项目用来设置处理器 I/O 接口的数字部份的电压馈电数量。设置值：[+] [-]

CPU Digital I/O Voltage Offset [Auto]

本项目用来设置处理器 I/O 接口的数位部份的电压馈电数量。内存频率提高时提高电压数量。设置值范围从 0.001V 至 0.999V，以 0.001V 为增量调整。

2.5.21 SVID Support [Auto] (B85-PLUS)

SVID Control [Auto] (B85-PRO)

关闭 SVID 支持可使 CPU 停止与外部电压调节器通讯。设置值有：[Auto] [Disabled] [Enabled]



-
- 超频时建议您关闭此功能。
 - 只有当 SVID Support 项目设为 [Enabled] 时以下项目才会出现。
-

2.5.22 CPU Input Voltage (VCCIN) [Auto]

本项目用来设置 CPU 输入电压。设置值范围从 0.800V 至 2.700V，以 0.010V 为增量调整。

2.5.23 DRAM Voltage [Auto]

本项目用来设置内存电压。设置值范围从 1.185V 至 1.800V，以 0.005V 为增量调整。



依据 Intel CPU 规定，电压要求高于 1.65V 的内存条可能会对 CPU 造成永久损坏。建议您安装电压要求低于 1.65V 的内存条。

2.5.24 PCH VLX Voltage [Auto]

本项目用来设置 PCH 上的 I/O 接口电压。使用 <+> / <-> 键调整设置值。设置值范围从 1.185V 至 2.135V，以 0.005V 为增量调整。

2.5.25 PCH Voltage [Auto] (B85-PLUS) PCH Core Voltage [Auto] (B85-PRO)

本项目用来设置 PCH 电压。使用 <+> / <-> 键调整设置值。设置值范围从 0.735V 至 1.500V，以 0.005V 为增量调整。



电压设置较高时系统需要更有效的散热系统以确保运作稳定。

2.5.26 DRAM CTRL REF Voltage [Auto]

本项目用来设置内存电压片段作为控制线参考。使用 <+> / <-> 键调整设置值。设置值范围从 0.3950V 至 0.6300V，以 0.0050V 为增量调整。

2.5.27 DRAM DATA REF Voltage on CHA [Auto]

本项目用来设置通道 A 上的内存资料参考电压。设置值范围从 0.3950V 到 0.6300V，以 0.0050V 为增量调整。不同的设置可能可提高内存超频能力。

2.5.28 DRAM DATA REF Voltage on CHB [Auto]

本项目用来设置通道 B 上的内存资料参考电压。设置值范围从 0.3950V 到 0.6300V，以 0.0050V 为增量调整。不同的设置可能可提高内存超频能力。

2.5.29 CPU Spread Spectrum [Auto]

- [Auto] 自动设置。
- [Disabled] 提升 BCLK 超频能力。
- [Enabled] 设为 [Enabled] 进行 EMI 控制。

2.6 高级菜单 (Advanced)

高级菜单可让您改变中央处理器与其他系统设备的细部设置。



注意！ 在您设置本高级菜单的设置时，不正确的数值将导致系统毁损。



2.6.1 处理器设置 (CPU Configuration)

本项目显示 BIOS 自动侦测的中央处理器各项信息。



子菜单中显示的项目依据所安装的 CPU 型号而有所不同。

Intel Adaptive Thermal Monitor [Enabled]

[Enabled] 启动 CPU 散热监控功能帮助散热。

[Disabled] 关闭 CPU 散热监控功能。

Hyper-threading [Enabled]

Intel Hyper-Threading 高速执行绪技术允许高速执行绪处理器在操作系统内作为两个逻辑处理器，允许操作系统同时处理双执行绪。

[Enabled] 每个开启的核心开启双执行绪。

[Disabled] 每个开启的核心仅开启单执行绪。

Active Processor Cores [All]

本项目用来选择每个处理器封包中激活的 CPU 核心数。设置值有：[All] [1] [2] [3]



某些处理器型号只有 [All] 和 [1] 出现。

Limit CPUID Maximum [Disabled]

[Enabled] 启动不支持带有扩展 CPUID 功能的中央处理器的 legacy 操作系统。

[Disabled] 关闭此功能。

Execute Disable Bit [Enabled]

[Enabled] 开启 No-Execution Page Protection 技术。

[Disabled] 强迫 XD 功能总是降低至 0。

Intel(R) Virtualization Technology [Disabled]

[Enabled] 让一个平台在独立分割区运作多个操作系统与应用程序，让一台计算机系统发挥多个虚拟系统的功能。

[Disabled] 关闭此功能。

Hardware Prefetcher [Enabled]

[Enabled] 本项目可让硬件平台可以同时运作多个操作系统，将一个操作系统虚拟为多个系统。

[Disabled] 关闭此功能。

Adjacent Cache Line Prefetch [Enabled]

[Enabled] 让硬件平台执行相邻快取内存线预取功能。

[Disabled] 关闭此功能。

Boot performance mode [Max Non-Tu...]

本项目用来选择启动效能模式。设置值有：[Max Non-Turbo Performance] [Max battery] [Turbo Performance]

CPU Power Management Configuration (CPU 电源管理设置)

本项目用来管理并设置 CPU 电源。

Enhanced Intel SpeedStep Technology [Enabled]

本项目可让您开启或关闭 Enhanced Intel® SpeedStep Technology (EIST) 技术。

[Disabled] CPU 在默认速度下运作。

[Enabled] 由操作系统控制 CPU 速度。

Turbo Mode [Enabled]

本项目在特定情况下，允许处理器以比标准频率更快的速度运作。设置值有：[Enabled] [Disabled]



仅指定型号的 CPU 支持 Turbo Mode。

CPU C States [Auto]

[Auto] 自动配置。

[Enabled] 开启处理器 C 状态功能。

[Disabled] 关闭处理器 C 状态功能。



只有当 CPU C States 项目设为 [Enabled] 时此以下项目才会出现。

Enhanced C1 state [Enabled]

[Enabled] 开启增强 C1 状态。

[Disabled] 关闭增强 C1 状态。

CPU C3 Report [Enabled]

本项目用来开启或关闭 CPU 对操作系统的 C3 报告。设置值有：[Enabled] [Disabled]

CPU C6 Report [Enabled]

本项目用来开启或关闭 CPU 对操作系统的 C6 报告。设置值有：[Enabled] [Disabled]

C6 Latency [Short]

本项目用来设置 C6-State 的 C6 延迟时间。设置值有：[Short] [Long]

CPU C7 Report [CPU C7s]

本项目用来开启或关闭 CPU 对操作系统的 C7 报告。设置值有：[Disabled] [CPU C7] [CPU C7s]

C7 Latency [Long]

本项目用来设置 C7-State 的 C7 延迟时间。设置值有：[Short] [Long]

Package C State Support [Auto]

本项目依据以下设置值调整 C-State 设置。设置值有：[Auto] [Enabled] [C0/ C1] [C2] [C3] [C6] [CPU C7] [CPU C7s]

2.6.2 PCH 设置 (PCH Configuration)

PCI Express Configuration

本项目用来设置 PCI Express 插槽。

DMI Link ASPM Control [Auto]

本项目用来控制 DMI Link 的南桥和北桥端的 ASPM (Active State Power Management)。设置值有：[Disabled] [Enabled] [Auto]

ASPM Support [Disabled]

本项目用来设置 ASPM 层级。设置值有：[Disabled] [Auto] [L0s] [L1] [L0sL1]

PCIe Speed [Auto]

本项目用来选择 PCI Express 介面速度。设置值有：[Auto] [Gen1] [Gen2]

Intel® Rapid Start Technology

Intel® Rapid Start Technology [Disabled]

本项目可以让您开启或关闭 Intel® Rapid Start 技术。设置值有：[Enabled] [Disabled]。



只有当 Intel Rapid Start Technology 项目设为 [Enabled] 时以下项目才会出现。

Entry on S3 RTC Wake [Enabled]

系统自动唤醒并将 Rapid Start Technology 设为 S4 模式。设置值有：
[Enabled] [Disabled]

Entry After [x]

本项目用来设置唤醒时间，设置值范围为 0（立即）至 120 分钟。

Active Page Threshold Support [Enabled]

当分区容量不足以使 Intel® Rapid Start Technology 运作时，系统自动进入睡眠模式。设置值有：[Enabled] [Disabled]

Active Memory Threshold [0]

为使 Rapid Start Technology 可以运作的额外分区输入设置值



确定快取分割区容量大于总内存容量。

Hybrid Hard Disk Support [Disabled]

本项目用来开启或关闭高速硬碟支持功能。设置值有：[Enabled] [Disabled]

RapidStart Display Save/Restore [Disabled]

Intel® Smart Connect Technology [Disabled]

ISCT Configuration [Disabled]

本项目可以让您开启或关闭 Intel® Smart Connect Technology。设置值有：
[Enabled] [Disabled]

2.6.3 SATA 设备设置 (SATA Configuration)

当您进入 BIOS 设置程序时，程序会自动侦测系统已存在的 SATA 设备。若对应接口中没有安装 SATA 设备，则 SATA Port 项目显示为 [Not Present]。

SATA Mode Selection [AHCI]

本项目用来进行 SATA 设置。

[Disabled] 关闭 SATA 功能。

[IDE] 若您要将 Serial ATA 硬碟作为 Parallel ATA 实体存储设备，请设为 [IDE]。

[AHCI] 若您要让 Serial ATA 硬碟使用 AHCI (Advanced Host Controller Interface)，请设为 [AHCI]。AHCI 允许内置内存开启高级 Serial ATA 功能，通过原生命令排序技术来提升工作效能。

Aggressive LPM Support [Disabled]

只有当 SATA Mode Selection 项目设为 [AHCI] 或 [RAID] 时此项目才会出现，用来开启 PCH 强制进入连接电源模式。to aggressively enter link power state. 设置值有：[Disabled] [Enabled] [Auto]

IDE Legacy / Native Mode Selection [Native]

只有当 SATA Mode Selection 项目设为 [IDE]时此项目才会出现。设置值有：
[Native] [Legacy]

S.M.A.R.T. Status Check [Enabled]

自动侦测、分析、报告技术 (SMART Monitoring、Analysis 与 Reporting Technology) 是一个监控系统。当您的硬碟出现读取 / 写入错误时, 此功能可让硬碟在开机自我测试 (POST) 时报告警示信息。设置值有: [Enabled] [Disabled]

Hot Plug [Disabled]

本项目只有在 SATA Mode 项目设置为 [AHCI] 或 [RAID] 时才会出现。用来启动或关闭支持 SATA 设备热插拔功能。设置值有: [Disabled] [Enabled]

2.6.4 系统代理设置 (System Agent Configuration)

CPU Audio Device [Disabled] (B85-PLUS)

CPU Audio Device [Enabled] (B85-PRO)

本项目用来开启或关闭 CPU SA 音频设备。设置值有: [Enabled] [Disabled]

DVI Port Audio [Disabled]

本项目用来开启或关闭 DVI 接口。设置值有: [Enabled] [Disabled]

Graphics Configuration

Primary Display [Auto]

本项目用来选择作为主要显示设备的绘图设备。设置项有: [Auto] [iGPU] [PCIe] [PCI]

iGPU Memory [Auto]

本项目用来设置内部绘图设备使用的内存大小。设置值有: [Auto] [32M] [64M] [96M] [128M] [160M] [192M] [224M] [256M] [288M][320M] [352M] [384M] [416M] [448M] [480M] [512M] [1024M]

Render Standby [Auto]

本项目可让您通过内部绘图设备开启或关闭 Render Standby 功能。设置项有: [Auto] [Disabled] [Enabled]

iGPU Multi-Monitor [Disabled]

本项目用来开启 iGPU 多显示器支持功能。要支持 LucidLogix Virtu MVP 功能, 将此项目设为 [Enabled] 以加强内置与独立显示卡效能。iGPU 共享系统内存固定为 64MB。设置值有: [Disabled] [Enabled]

DMI Configuration

本项目用来控制不同的 DMI (Desktop Management Interface) 功能。

DMI Gen 2 [Auto]

本项目用来开启或关闭 DMI Gen 2。设置值有: [Auto] [Enabled] [Disabled]

NB PCIe Configuration

本项目可让您进行 NB PCI Express 设置。

PCIEX16_1 Link Speed [Auto]

本项目用来设置 PCIe x16_1 速度。设置值有：[Auto] [Gen1] [Gen2] [Gen3]

DMI Link ASPM Control [Auto]

本项目用来开启或关闭 DMI Link 的 SA 端的活动状态电源管理 (Active State Power Management, ASPM) 的控制功能。设置值有：[Auto] [Disabled] [L0s] [L1] [L0sL1]

PEG - ASPM [Disabled]

本项目用来控制 PEG 设备的 ASPM 支持。设置值有：[Disabled] [Auto] [ASPM L0s] [ASPM L1] [ASPM L0sL1]

Memory Configuration

本项目用来设置内存参数。

Memory Scrambler [Enabled]

本项目用来开启或关闭或关闭内存扰频支持。

Memory Remap [Enabled]

本项目用来开启或关闭 4GB 以上内存的重寻址。

[Enabled] 开启此功能。

[Disabled] 关闭此功能。

2.6.5 AMT 功能设置 (AMT Configuration)

本项目可让您更改 Intel® Active Management Technology (AMT) 技术功能。

Intel AMT [Enabled]

本项目可让您在 BIOS 扩展中开启或关闭 Intel® Active Management Technology (AMT) 技术。设置项有：[Enabled] [Disabled]



- iAMT H/W 总是处于开启状态。本项目仅控制 BIOS 扩展执行。开启后，SPI 设备需要额外的固件。
- 以下两个项目只有当您将【Intel AMT】项目设置为 [Enabled] 后才可设置。

BIOS Hotkey Pressed [Disabled]

只有当您将前一项设置为 [Enabled] 后，本项目才会出现。可让您开启或关闭该功能。设置值有：[Enabled] [Disabled]

Un-Configure ME [Disabled]

将此项目设置为 [Disabled]，即可不使用密码对 AMT/ME 不进行设置。或设置为 [Enabled] 使用密码不进行设置。设置值有：[Enabled] [Disabled]

2.6.6 USB 设备设置 (USB Configuration)

本菜单可让您变更 USB 设备的各项相关设置。



USB Devices 项目显示自动侦测到的 USB 设备。若无连接任何设备，则会显示 [None]。

Legacy USB Support [Enabled]

- [Enabled] 开启 Legacy 操作系统对 USB 设备的支持。
- [Disabled] USB 设备仅在 BIOS 设置程序中可用。
- [Auto] 允许系统在开机时侦测是否存在 USB 设备。若存在，USB 控制器 legacy 模式开启。若不存在，legacy USB 支持功能关闭。

Intel xHCI Mode [Smart Auto]

- [Auto] 启动操作系统时保留 xHCI 控制器前一次的操作。
- [Smart Auto] 允许执行 xHCI 控制器。
- [Enabled] 开启此功能。
- [Disabled] 关闭此功能。

EHCI Hand-off [Disabled]

- [Enabled] 开启对不支持 EHCI hand-off 功能的操作系统支持。
- [Disabled] 关闭此功能。

USB Single Port Control

本项目用来开启或关闭单独的 USB 接口。

USB3 1, 2, 5, 6 [Enabled]

本项目用来开启或关闭单独的 USB 接口。请参考「1.2.3 主板结构图」了解 USB 接口的具体位置。设置值有：[Enabled] [Disabled]。

USB 3, 4, 9~14 [Enabled]

本项目用来开启或关闭单独的 USB 接口。请参考「1.2.3 主板结构图」了解 USB 接口的具体位置。设置值有：[Enabled] [Disabled]。

2.6.7 Platform Misc Configuration

此菜单中的项目用来设置平台相关功能。

PCI Express Native Power Management [Disabled]

本项目用来提升 PCIe 和操作系统中平台 ASPM 操作的节能功能。设置值有：[Disabled] [Enabled]

Native ASPM [Disabled]

- [Enabled] Vista 控制设备的 ASPM。
- [Disabled] BIOS 控制设备的 ASPM。

2.6.8 内置设备设置 (Onboard Devices Configuration)

HD Audio Controller [Enabled]

- [Enabled] 开启高传真音频控制器。
- [Disabled] 关闭此控制器。



只有当 HD Audio Controller 项目设为 [Enabled] 时以下二个项目才会出现。

Front Panel Type [HD]

依据前面板音频模组支持的音频标准，设置前面板音频接口 (AAFP) 模式为 legacy AC' 97 或高传真音频。

[HD] 将前面板音频接口 (AAFP) 模式设置为高传真音频。

[AC97] 将前面板音频接口 (AAFP) 模式设置为 legacy AC' 97。

SPDIF Out Type [SPDIF]

[SPDIF] 设为 [SPDIF] 开启 SPDIF 音频输出。

[HDMI] 设为 [HDMI] 开启 HDMI 音频输出。

Realtek LAN Controller [Enabled]

[Enabled] 开启 Realtek® 网络控制器。

[Disabled] 关闭 Realtek® 网络控制器。

Realtek PXE OPROM [Disabled]

本项目用来开启或关闭 Realtek 网络控制器的 PXE OptionRom，设置值有：[Enabled] [Disabled]

串口设置 (Serial Port Configuration)

此菜单中的子项目用来设置串口。

Serial Port [Enabled]

本项目用来开启或关闭串口 (COM)。设置值有：[Enabled] [Disabled]

Change Settings [IO=3F8h; IRQ=4]

只有当主板上串口模组设置为 [Enabled] 时此项目才会出现，用来选择串口的基位址。设置值有：[IO=3F8h; IRQ=4] [IO=2F8h; IRQ=3] [IO=3E8h; IRQ=4] [IO=2E8h; IRQ=3]

2.6.9 高级电源管理设置 (APM)

Deep S4 [Disabled]

若开启，处于 S4 状态中的系统将进一步降低电能使用，并且关闭 USB 和 PS/2 装置。处于 S4 状态中的系统可通过电源按钮、网络中的装置或其他方式唤醒，但无法通过 USB 和 PS/2 装置唤醒。设置值有：[Disabled] [Enabled]

Restore AC Power Loss [Power Off]

[Power On] 当 AC 电源中断之后系统维持开机状态。

[Power Off] 在 AC 电源中断之后系统将进入关闭状态。

[Last State] 将系统设置恢复到电源未中断之前的状态。

Power On By PS/2 Keyboard [Disabled]

[Disabled] 关闭 PS/2 键盘唤醒功能。

[Space Bar] 通过 PS/2 键盘上的空格键唤醒系统。

[Ctrl-Esc] 通过 PS/2 键盘上的 <Ctrl+Esc> 键唤醒系统。

[Power Key] 通过 PS/2 键盘上的电源键唤醒系统。要使用本功能，ATX 电源必须可提供至少 1A 的电流与 +5VSB 的电压。

Power On By PS/2 Mouse [Disabled]

[Disabled] 关闭 PS/2 鼠标唤醒功能。

[Enabled] 开启 PS/2 鼠标唤醒功能。要使用本功能，ATX 电源必须可提供至少 1A 的电流与 +5VSB 的电压。

Power On By PCIE/PCI [Disabled]

[Disabled] 关闭 PCIE/PCI 设备以调制 Intel®/Realtek LAN 或安装有 PCIE/PCI LAN 设备的 wake-on-LAN 功能。

[Enabled] 开启 PCIE/PCI 设备以调制 Intel®/Realtek LAN 或安装有 PCIE/PCI LAN 设备的 wake-on-LAN 功能。

Power On By Ring [Disabled]

[Disabled] 关闭数据机唤醒功能。

[Enabled] 开启数据机唤醒功能。

Power On By RTC [Disabled]

[Disabled] 关闭即时脉（RTC）唤醒功能。

[Enabled] 若设为 [Enabled]，将出现 RTC Alarm Date (Days) 与 Hour/Minute/Second 子项目，您可以自行设置时间让系统自动启动。

2.6.10 Network Stack (B85-PLUS)

Network Stack Configuration (B85-PRO)

Network Stack [Disabled]

本项目可让您开启或关闭 Network Stack。设置值有：[Disabled] [Enable]。



只有当 Network Stack 项目设为 [Enabled] 时以下项目才会出现。

Ipv4 PXE Support [Enabled]

本项目用来开启或关闭 Ipv4 PXE 启动项支持。设置值：[Disable Link] [Enabled]

Ipv6 PXE Support [Enabled]

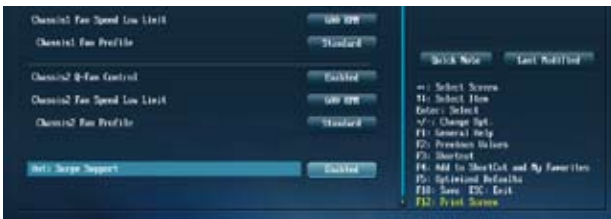
本项目用来开启或关闭 Ipv6 PXE 启动项支持。设置值：[Disable Link] [Enabled]

2.7 监控菜单 (Monitor)

本菜单显示系统温度/电源状态，并可用来变更风扇设置。



往下滚动显示以下项目：



2.7.1 CPU Temperature [xxx°C/xxx°F]

本主板具备了中央处理器的温度感测器，可自动侦测并显示目前处理器的温度。若您不想显示侦测到的温度，请选择 [Ignore]。

2.7.2 CPU / Chassis Fan1/2 Speed [xxxx RPM] 或 [Ignore] / [N/A]

主板具备中央处理器 / 机箱风扇转速 RPM (Rotations Per Minute) 监控功能。如果主板上没有连接风扇，这里会显示 [N/A]。若您不想显示侦测到的速度，请选择 [Ignore]。

2.7.3 CPU Input Voltage (VCCIN), 3.3V Voltage, 5V Voltage, 12V Voltage

本主板具有电压监控的功能，用来确保主板以及 CPU 接受正确的电压准位，以及稳定的电流供应。若您不想侦测此项目，请选择 [Ignore]。

2.7.4 CPU Q-Fan Control [Enabled]

[Disabled] 关闭 CPU Q-Fan 控制功能。

[Enabled] 开启 CPU Q-Fan 控制功能。

CPU Fan Speed Low Limit [200 RPM]

只有将 CPU Q-Fan Control 项目设为 [Enabled] 时，此项目才会出现，用来关闭或设置 CPU 风扇警报速度。设置值有：[Ignore] [100RPM] [200 RPM] [300 RPM] [400 RPM] [500 RPM]

CPU Fan Profile [Standard]

只有将 CPU Q-Fan Control 项目设为 [Enabled] 时，此项目才会出现，用来设置 CPU 风扇适当的效能模式。

[Standard] 设置为 [Standard] 让 CPU 风扇依据 CPU 的温度自动调整。

[Silent] 设置为 [Silent] 将 CPU 风扇速度调整到最低，并拥有最安静的运作环境。

[Turbo] 设置为 [Turbo] 来获得 CPU 风扇的最大转速。

[Manual] 设置为 [Manual] 指定具体的风扇速度控制参数。



只有将 CPU Fan Profile 项目设为 [Manual] 时，以下项目才会出现。

CPU Upper Temperature [70]

使用 <+> / <-> 键调整 CPU 温度上限。设置值范围从 20°C 到 75°C。

CPU Fan Max. Duty Cycle(%) [100]

使用 <+> / <-> 键调整 CPU 风扇最大转速。设置值范围从 20% 到 100%。当 CPU 温度达到上限时，CPU 风扇会以最大的转速运作。

CPU Lower Temperature [20]

显示 CPU 温度下限。

CPU Fan Min. Duty Cycle(%) [20]

使用 <+> / <-> 键调整 CPU 风扇最小转速。设置值范围从 20% 到 100%。当 CPU 温度低于下限时，CPU 风扇会以最小的转速运作。

2.7.5 Chassis1/2 Q-Fan Control [Enabled]

[Disabled] 关闭机箱 1/2 Q-Fan 控制功能。

[Enabled] 开启机箱 1/2 Q-Fan 控制功能。

Chassis1/2 Fan Speed Low Limit [600 RPM]

只有将 Chassis1/2 Q-Fan Control 项目设为 [Enabled] 时，此项目才会出现。本项目用来关闭或设置机箱风扇警报速度。设置值有：[Ignore] [200 RPM] [300 RPM] [400 RPM] [500 RPM] [600 RPM]

Chassis 1/2 Fan Profile [Standard]

只有将 Chassis1/2 Q-Fan Control 项目设为 [Enabled] 时，此项目才会出现，用来设置机箱风扇适当的效能模式。

[Standard] 设置为 [Standard] 让机箱风扇依据机箱的温度自动调整。

[Silent] 设置为 [Silent] 将机箱风扇速度调整到最低，并拥有最安静的运作环境。

[Turbo] 设置为 [Turbo] 来获得机箱风扇的最大转速。

[Manual] 设置为 [Manual] 指定具体的风扇速度控制参数。



只有将 Chassis1/2 Fan Profile 项目设为 [Manual] 时，以下项目才会出现。

Chassis1/2 Upper Temperature [70]

使用 <+> / <-> 键调整机箱温度上限。设置值范围从 40°C 到 90°C。

Chassis1/2 Fan Max. Duty Cycle(%) [100]

使用 <+> / <-> 键调整机箱风扇最大转速。设置值范围从 60% 到 100%。当机箱温度达到上限时，机箱风扇会以最大的转速运作。

Chassis1/2 Lower Temperature [40]

显示机箱温度下限。

Chassis1/2 Fan Min. Duty Cycle(%) [60]

使用 <+> / <-> 键调整机箱风扇最小转速。设置值范围从 60% 到 100%。当 CPU 温度低于 40°C 时，CPU 风扇会以最小的转速运作。

2.7.6 Anti Surge Support [Enabled]

本项目用来开启或关闭突波防护功能。设置值有：[Disabled] [Enabled]

2.8 启动菜单 (Boot)

本菜单可让您改变系统启动设备与相关功能。



往下滚动显示以下项目：



2.8.1 Fast Boot [Enabled]

[Disabled] 系统返回正常开机速度。

[Enabled] 系统加速启动。



只有当 Fast Boot 项目设为 [Enabled] 时以下项目才会出现。

USB Support [Partial Initialization]

[Disabled] 在操作系统启动前所有 USB 设备都不可用。可得到最快的开机自我测试 (POST) 时间。

[Full Initialization] 在操作系统下与开机自我测试 (POST) 过程中所有 USB 设备都可用。此过程就将延长 POST 时间。

[Partial Initialization] 为了得到更快速的 POST 时间，只有连接了键盘和鼠标的 USB 接口可被侦测到。

PS/2 Keyboard and Mouse Support [Auto]

安装了键盘与鼠标后请选择以下任一设置值。只有当快速启动功能开启时，这些设置才有用。

- [Auto] 当 PS/2 设备未重新连接或变更时，为获得更快的 BIOS POST 时间，PS/2 设备在系统启动或重新开启时可用。若您在重新开启系统前移除或变更了 PS/2 设备，PS/2 设备将不可用，且无法通过 PS/2 设备控制 BIOS 设置程序。
- [Full Initialization] 为获得完整的系统控制，在 POST 过程中 PS/2 设备可用。这将延长 POST 时间。
- [Disabled] 为尽量缩短 POST 时间，所有的 PS/2 设备将在系统进入操作系统后才可用。

Network Stack Driver Support [Disabled]

- [Disabled] BIOS 跳过网络堆栈驱动并尝试从下一个设备启动。
- [Enabled] 允许 BIOS 由网络堆栈驱动启动。

Next Boot after AC Power Loss [Normal Boot]

- [Normal Boot] AC 电源中断后，在下次启动时回到正常启动。
- [Fast Boot] AC 电源中断后，在下次启动时加速启动。

2.8.2 Boot Logo Display [Enabled]

- [Enabled] POST 时显示启动图标。
- [Disabled] POST 时隐藏启动图标。



将此项目设置为 [Enabled] 以使用华硕 MyLogo 2™ 功能。

Boot Logo Size Control [Auto]

只有当您已将 Boot Logo Display 设为 [Enabled] 时，此项目才会出现，可调整启动图标大小。设置值：[Auto] [Full Screen]。

POST Delay Time [3 sec]

只有当【Boot Logo Display】项目设为 [Enabled] 时此项目才会出现，用来设置系统显示开机自检报告的等待时间。本设置仅在正常启动模式下有效。设置值从 1 秒至 10 秒。



本设置仅在正常启动模式下有效。

Post Report [5 sec]

只有当【Boot Logo Display】项目设为 [Disabled] 时此项目才会出现，用来设置系统显示自检（Post）报告的等待时间。设置值：[1] ~ [10] [Until Press ESC]。

2.8.3 Bootup NumLock State [On]

- [On] 使 NumLock 键开机时自动启动。
- [Off] 使 NumLock 键开机时不自动启动。

2.8.4 Wait For 'F1' If Error [Enabled]

当您本项目设为 [Enabled]，那么系统在开机过程出现错误信息时，将会等待您按下 <F1> 键确认才会继续进行开机程序。设置值有：[Disabled] [Enabled]

2.8.5 Option ROM Messages [Force BIOS]

[Force BIOS] 在启动过程中，第三方 ROM 信息将会强制显示。

[Keep Current] 只有当第三方厂商将设备设置为显示 ROM 信息时，第三方 ROM 信息才会显示。

2.8.6 Interrupt 19 Capture [Disabled]

[Enabled] 允许附加 ROM 捕捉中断 19。

[Disabled] 关闭此功能。

2.8.7 Setup Mode [EZ Mode]

[Advanced Mode] 将高级模式（Advanced Mode）画面设为进入 BIOS 设置程序的默认画面。

[EZ Mode] 将 EZ 模式（EZ Mode）画面设为进入 BIOS 设置程序的默认画面。

2.8.8 CSM（兼容性支持模组）

此项目用来控制 CSM（兼容性支持模组）是否开启。

Launch CSM [Enabled]

[Auto] 系统自动侦测启动设备与附加设备。

[Enabled] 为获得更好的兼容性，开启 CSM 以完全支持非 UEFI 驱动力的附加设备或 Windows® UEFI 模式。

[Disabled] 关闭 CSM 以完全支持 Windows® 安全更新与安全启动。



只有当 Launch CSM 项目设为 [Enabled] 时以下四个项目才会出现。

Boot Device Control [UEFI and Legacy OpROM]

用来选择您要启动的设备类型。设置值有：[UEFI and Legacy OpRom] [Legacy OpROM only] [UEFI only]

Boot from Network Devices [Legacy OpROM first]

用来选择您要开启的网络设备类型。设置值有：[Legacy OpROM first] [UEFI driver first] [Ignore]

Boot from Storage Devices [Legacy OpRom first]

用来选择您要开启的存储设备类型。设置值有：[Both, Legacy OpROM first] [Both, UEFI driver first] [Legacy OpROM first] [UEFI driver first] [Ignore]

Boot from PCIe/PCI Expansion Devices [Legacy OpROM first]

用来选择您要开启的 PCIe/PCI 扩展设备类型。设置值有：[Legacy OpROM first] [UEFI driver first]

2.8.9 Secure Boot

本项目用来设置安全启动相关的参数。

OS Type [Windows UE...]

本项目用来选择您所安装的操作系统。

[Windows UEFI mode] 执行 Microsoft® 安全启动检查。只有在 Windows® UEFI 模式或其他 Microsoft® 安全启动相容操作系统中启动时选择此项目。

[Other OS] 在 Windows® 非 UEFI 模式、Windows® Vista/XP 或其他 Microsoft® 安全启动不相容操作系统中启动时获得最佳功能。Microsoft® 安全启动功能仅在 Windows® UEFI 模式下正确执行。



只有当 OS Type 项目设为 [Windows UEFI mode] 时以下项目才会出现。

Key Management

只有当 Secure Boot Mode 设为 [Custom] 时此项目才会出现，用来管理安全启动金钥。

Clear Secure Boot keys

只有当载入默认安全启动金钥后此项目才会出现。用来清除所有默认安全启动金钥。

Save Secure Boot keys

存储所有安全启动金钥至 USB 存储设备。

PK Management

平台金钥 (PK) 锁定并保护固件未经允许不得变更。系统会在系统进入操作系统之前验证 PK。

Delete PK

本项目用来从系统删除 PK。一旦 PK 被删除，整个系统的安全启动金钥将无法激活。设置值有：[Yes] [No]

Load PK from File

本项目用来从 USB 存储设备载入已下载的 PK。



PK 文件必须格式化为一个基于时间认证变量的 UEFI 变量结构。

KEK Management

KEK (金钥交换金钥或金钥注册金钥) 管理签名资料库 (db) 与撤销签名资料库 (dbx)。



金钥交换金钥 (KEK) 指的是 Microsoft® Secure Boot Key-Enrollment Key (KEK)。

Delete the KEK

本项目用来从系统删除 KEK。设置值有：[Yes] [No]

Load KEK from File

本项目用来载入从 USB 存储设备载入已下载的 KEK。

Append KEK from file

本项目用来从存储设备载入额外的 KEK 用于附加 db 与 dbx 载入管理。



KEK 文件必须格式化为一个基于时间认证变量的 UEFI 变量结构。

DB Management

db（认证签名资料库）列出了您可以在单台电脑载入的 UEFI 公用程序、操作系统载入器与 UEFI 驱动程序的签名者或镜像文件。

Delete the db

本项目用来从系统删除 db。设置值有：[Yes] [No]

Load db from File

本项目用来从 USB 存储设备载入已下载的 db。

Append db from file

本项目用来从存储设备载入一个额外的 db 以安全载入更多的镜像文件。



db 文件必须格式化为一个基于时间认证变量的 UEFI 变量结构。

DBX Management

dbx（撤销签名资料库）列出了 db 项目中不再被信任且不能被载入的被禁止镜像文件。

Delete the dbx

本项目用来从系统删除 dbx。设置值有：[Yes] [No]

Load dbx from File

本项目用来从 USB 存储设备载入已下载的 dbx。

Append dbx from file

本项目用来从存储设备载入额外的 dbx 以使更多 db 的镜像文件无法被载入。



dbx 文件必须格式化为一个基于时间认证变量的 UEFI 变量结构。

2.8.10 启动项目顺序 (Boot Option Priorities)

这些项目让您自行选择开机磁碟并排列开机设备顺序。萤幕上显示的设备数量依据系统中安装的设备而定。



-
- 若要以安全模式进入 Windows® 操作系统，请选择以下任一操作：
 - 在 ASUS 的图标出现时按下 <F5>
 - 在开机自我测试完成后，按下 <F8>。
-

2.8.11 Boot Override

这些项目显示可用设备。萤幕上显示的设备数量依据系统中安装的设备而定。选择一个项目，从该设备启动。

2.9 工具菜单 (Tools)

本工具菜单可以让您针对特别功能进行设置。请选择菜单中的选项并按下 <Enter> 键来显示子菜单。



2.9.1 ASUS EZ Flash 2

本项目用来执行 ASUS EZ Flash 2。按下 <Enter> 开启 ASUS EZ Flash 2 画面。



更多详细信息，请参考「2.1.2 使用华硕 EZ Flash 2 更新 BIOS 程序」部份的说明。

2.9.2 ASUS O.C. Profile

本项目用来存储或载入 BIOS 设置。



若没有建立任何设置档，Setup Profile Status 项目显示为 [Not Installed]。

Save to Profile

本项目用来将目前的 BIOS 文件存储到 BIOS Flash 中，并建立一个设置档。输入一个 1 到 8 的设置档号码，按下 <Enter>，再选择 [Yes]。

Load from Profile

本项目用来载入先前存储在 BIOS Flash 中的 BIOS 设置。输入一个设置档号码，按下 <Enter>，再选择 [Yes]。



- 当更新 BIOS 时，请勿关闭或重置系统以避免系统开机失败。
- 建议您只在相同的内存 / 处理器设置与 BIOS 版本状态下更新 BIOS 程序。

Load/Save CMOS Profile from/to USB Drive

本项目可从 USB 驱动加载/保存 CMOS 概况，或将 CMOS 概况加载/保存至 USB 驱动。

2.9.3 ASUS SPD Information

DIMM Slot # [DIMM_A1]

本选项显示选定插槽上的内存条的 Serial Presence Detect (SPD) 信息。设置值有：[DIMM_A1] [DIMM_B1] [DIMM_A2] [DIMM_B2]

华硕的联络信息

ASUSTEK COMPUTER (SHANGHAI) CO., LTD

总部

地址 508 号
电话 +86-21-54421616
电话 +86-21-54420088
网站 <http://www.asus.com.cn/>

分公司

电话 + 8 6 - 2 0 - 2 8 0 4 7 5 0 6
800-820-6655
网站 <http://vip.asus.com/eservice/techserv.aspx>
网站 <http://support.asus.com/techserv/techserv.aspx>

ASUSTeK COMPUTER INC.

总部

地址 15 号
电话 +886-2-2894-3447
电话 +886-2-2890-7798
网站 info@asus.com.tw
网站 <http://www.asus.com.tw>

分公司

电话 +86-21-38429911
电话 +86-21-58668722, ext. 9101#
网站 <http://support.asus.com/techserv/techserv.aspx>

ASUS COMPUTER INTERNATIONAL

总部

地址 800 Corporate Way, Fremont,
California 94539, USA
电话 +1-510-739-3777
电话 +1-510-608-4555
网站 <http://usa.asus.com>

分公司

电话 +1-812-282-2787
电话 +1-812-284-0883
网站 <http://support.asus.com/techserv/techserv.aspx>

ASUS COMPUTER GmbH

总部

地址 Harkort Str. 21-23, D-40880 Ratingen,
Deutschland
电话 +49-2102-959911
网站 <http://www.asus.de>
网站 <http://www.asus.de/sales>
网站 <http://www.asus.de/sales>

分公司

电话 +49-1805-010923
电话 +49-1805-010920 / / / LCD
电话 +49-2102-9599-11
网站 <http://support.asus.com/techserv/techserv.aspx>

* 0.14 0.42

DECLARATION OF CONFORMITY

Per FCC Part 2, Section 2.1077(a)



Responsible Party Name: **Asus Computer International**

Address: **800 Corporate Way, Fremont, CA 94539.**

Phone/Fax No: **(510)739-3777/(510)608-4555**

hereby declares that the product

Product Name : Motherboard

Model Number : B85-PLUS

Conforms to the following specifications:

FCC Part 15, Subpart B, Unintentional Radiators

Supplementary Information:

This device complies with part 15 of the FCC Rules. Operation is subject to the following two conditions: (1) This device may not cause harmful interference, and (2) this device must accept any interference received, including interference that may cause undesired operation.

Representative Person's Name : Steve Chang / President

Signature :

Date : Apr. 03, 2012

Ver. 12/08/01

EC Declaration of Conformity



We, the undersigned,

Manufacturer: ASUSTek COMPUTER INC.
Address, City: 4F, No.150, LITE Rd., PEITOU, TAIPEI 112, TAIWAN
Country: TAIWAN
Authorized representative in Europe: ASUS COMPUTER GmbH
Address, City: HARKORT STR. 21.29, 40880 RATINGEN
Country: GERMANY

declare the following apparatus:

Product name : **Motherboard**
Model name : **B85-PLUS**

conform with the essential requirements of the following directives:

§2004/108/EC-EMC Directive

- EN 55022:2010
- EN 55024:2010
- EN 55013:2011/A1:2003/A2:2006
- EN 55020:2007/A1:2011

§1999/92/EC-R&TTE Directive

- EN 300 328 V1.7 (12/06/10)
- EN 300 440-1 V1.6 (12/01/08)
- EN 300 341 V1.6 (12/01/08)
- EN 301 108 V2.0 (20/03/03)
- EN 301 571 V3.0 (20/03/03)
- EN 301 985-1 V5.2 (1/2011-05)
- EN 301 985-2 V5.2 (1/2011-05)
- EN 301 883 V1.6 (12/01/11)
- EN 302 544-2 V1.1 (12/09/01)
- EN 302 328-2 V1.2 (2/2007-06)
- EN 302 328-1 V1.1 (12/05/06)
- EN 302 357-3 V1.4 (12/06/11)
- EN 302 357-2 V1.1 (12/05/07)
- EN 302 281-1 V1.1 (12/05/07)
- EN 302 281-2 V1.1 (12/05/07)

§2006/95/EC-LVD Directive

- EN 60950-1 /A12:2011
- EN 60065:2002 /A12:2011

§2009/125/EC-ERP Directive

- Regulation (EC) No. 1275/2008
- Regulation (EC) No. 642/2009

§2011/65/EU-RoHS Directive

§CE marking



(EC conformity marking)

Position : **CEO**
Name : **Jerry Shen**

Signature :

Declaration Date: **03/04/2013**
Year to begin affixing CE marking: **2013**

Ver. 13/05/08

