

ASUS[®]

B85M-G PLUS

用戶手冊

HDMI[™]
HIGH-DEFINITION MULTIMEDIA INTERFACE

Motherboard

C10197

第一版 (V1)

2015 年 3 月

版权说明

©ASUSTeK Computer Inc. All rights reserved. 华硕电脑股份有限公司保留所有权利。

本用户手册包括但不限于其所包含的所有信息都受到著作权法的保护，未经华硕电脑股份有限公司（以下简称“华硕”）许可，不得有任何仿造、复制、摘抄、转译、发行等行为或其它利用。

免责声明

本用户手册是以“现状”及“目前明示的条件下”的状态提供给您。在法律允许的范围内，华硕就本用户手册，不提供任何明示或默示的担保及保证，包括但不限于商业畅销性、特定目的适用性、未侵害任何他人权利及任何使用本用户手册或无法使用本用户手册的保证，且华硕对因使用本用户手册而获得的结果或通过本用户手册所获得任何信息的准确性或可靠性不提供担保及保证。

用户应自行承担使用本用户手册的所有风险。用户明确了解并同意华硕、华硕的被授权人及董事、管理层、员工、代理商、关联企业皆无须为您因本用户手册、或因使用本用户手册、或因不可归责于华硕的原因而无法使用本用户手册或其任何部分而可能产生的衍生、附带、直接、间接、特别、惩罚或任何其它损失（包括但不限于利益损失、业务中断、资料遗失或其它金钱损失）负责，不论华硕是否被告知发生上述损失之可能性。

由于部分国家或地区可能不允许责任的全部免除或对上述损失的责任限制，所以上述限制或排除条款可能对您不适用。

用户知悉华硕有权随时修改本用户手册。本产品规格或驱动程序一经改变，本用户手册将会随之更新。本用户手册更新的详细说明请您访问华硕的客户服务网 <http://www.asus.com/cn/support/>，或是直接与华硕电脑客户关怀中心 400-620-6655 联系。

对于本用户手册中提及的第三方产品名称或内容，其所有权及知识产权都为各产品或内容所有人所有且受现行知识产权相关法律及国际条约的保护。

当下列两种情况发生时，本产品将不再受到华硕的保修及服务：

- (1) 本产品曾经过非华硕授权的维修、规格更改、零件替换或其它未经过华硕授权的行为。
- (2) 本产品序号模糊不清或丢失。

Offer to Provide Source Code of Certain Software

This product may contain copyrighted software that is licensed under the General Public License (“GPL”) and under the Lesser General Public License Version (“LGPL”). The GPL and LGPL licensed code in this product is distributed without any warranty. Copies of these licenses are included in this product.

You may obtain the complete corresponding source code (as defined in the GPL) for the GPL Software, and/or the complete corresponding source code of the LGPL Software (with the complete machine-readable “work that uses the Library”) for a period of three years after our last shipment of the product including the GPL Software and/or LGPL Software, which will be no earlier than December 1, 2011, either

- (1) for free by downloading it from <http://support.asus.com/download/>;
or
- (2) for the cost of reproduction and shipment, which is dependent on the preferred carrier and the location where you want to have it shipped to, by sending a request to:

ASUSTeK Computer Inc.
Legal Compliance Dept.
15 Li Te Rd.,
Beitou, Taipei 112
Taiwan

In your request please provide the name, model number and version, as stated in the About Box of the product for which you wish to obtain the corresponding source code and your contact details so that we can coordinate the terms and cost of shipment with you.

The source code will be distributed WITHOUT ANY WARRANTY and licensed under the same license as the corresponding binary/object code.

This offer is valid to anyone in receipt of this information.

ASUSTeK is eager to duly provide complete source code as required under various Free Open Source Software licenses. If however you encounter any problems in obtaining the full corresponding source code we would be much obliged if you give us a notification to the email address gpl@asus.com, stating the product and describing the problem (please do NOT send large attachments such as source code archives etc to this email address).

三年质保



全国联保

华硕产品质量保证卡

尊敬的华硕产品用户：

首先非常感谢您选用华硕公司产品，让我们有机会向您提供优质的服务。为了使我们的服务让您更满意，在购买后请您认真阅读此说明并妥善保存此质量保证卡。


保修说明注意事项：

- 一、请将此质量保证卡下方的用户资料填写完整，并由最终直接经销商加盖印章，如果没有加盖印章，请找原购买处补盖以保障您的权益。请务必保留购买发票或复印件，否则华硕公司将以产品的出厂日期为参照进行保修。
- 二、华硕公司对在中国大陆地区（不包括港澳台地区）发售的、经合法渠道销售给消费者的华硕主板及显卡产品实行三年的免费保修服务。
- 三、华硕公司对在中国大陆地区（不包括港澳台地区）发售的、经合法渠道销售给消费者的华硕主板及显卡产品实行全国联保服务。注：
 - A. 消费者必须出具正规购买发票或国家认可的有效凭证方可享受全国联保。
 - B. 如消费者无法出具正规购买发票或国家认可的有效凭证，则需送修至原购买经销商处享受保修服务。
- 四、若经本公司判断属下列因素，则不属于免费保修服务的范围，本公司将有权收取维修费用：
 - A. 超过华硕提供的质保有效期的主板、显卡产品。
 - B. 因遇不可抗力外力（如：水灾、火灾、地震、雷击、台风等）或人为之操作使用不慎造成之损害。
 - C. 未按产品说明书条例的要求使用、维护、保管而造成的损坏。
 - D. 用户擅自或请第三方人员自行检修、改装、变更组件、修改线路等。
 - E. 因用户自行安装软件及设置不当所造成之使用问题及故障。
 - F. 本公司产品序列号标贴撕毁或无法辨认，涂改保修服务卡或与实际产品不符。
 - G. 其他不正常使用所造成之问题及故障。

五、技术支持及维修服务：

- 1. 我们建议您先登录华硕官方会员网站（<http://account.asus.com/signup.aspx?lang=zh-cn&site=global>），对您购买的华硕产品进行在线注册，注册后您将会定期得到我们发送的产品信息以及技术资料；
- 2. 如果您在使用华硕产品的过程中遇到问题，您可以首先查阅用户手册，寻找答案；
- 3. 您亦可访问华硕中文网站技术支持页面（<http://www.asus.com.cn/support/>）查询到相应的技术支持信息与常见问题排除；
- 4. 登录我们的在线技术支持服务区进行咨询（<http://vip.asus.com/eservice/techserv.aspx>）；
- 5. 也欢迎您拨打华硕客户关怀中心 7x24 小时免费技术支持专线 400-620-6655，由我们的在线工程师为您提供服务；
- 6. 如果您使用的华硕产品由于硬件故障，需要维修服务，您可以直接联系您的经销商，通过经销商及遍布全国的华硕展示服务中心进行后续相应的检修服务。
- 7. 无论通过何种方式来寻求技术服务，请您务必要明确告知您使用的产品型号、BIOS 版本、搭配的硬件、详细的故障现象等，以利于华硕工程师能帮助您更加准确快速地判断出故障的原因。

用户填写资料

用户名称		购买日期	
联系人		联系电话	
联系地址			
经销商名称		产品种类	
产品型号		产品序号	
	经销商印章		

请用剪刀沿虚线剪下



目录内容

安全性须知	vi
关于这本用户手册	vii
包装内容物	ix
B85M-G PLUS 规格列表	ix

第一章：产品介绍

1.1 主板安装前	1-1
1.2 主板概述	1-1
1.3 中央处理器 (CPU)	1-3
1.4 系统内存	1-7
1.5 扩展插槽	1-9
1.6 跳线选择区	1-11
1.7 元件与外围设备的连接	1-12
1.8 软件支持	1-21

第二章：BIOS 信息

2.1 管理、更新您的 BIOS 程序	2-1
2.2 BIOS 程序设置	2-6
2.3 我的最爱 (My Favorites)	2-9
2.4 主菜单 (Main)	2-10
2.5 Ai Tweaker 菜单 (Ai Tweaker)	2-12
2.6 高级菜单 (Advanced)	2-20
2.7 监控菜单 (Monitor)	2-29
2.8 启动菜单 (Boot)	2-32
2.9 工具菜单 (Tool)	2-38
2.10 退出 BIOS 程序 (Exit)	2-39

安全性须知

电气方面的安全性

- 为避免可能的电击造成严重损害，在搬动电脑主机之前，请先将电脑电源线暂时从电源插槽中拔掉。
- 当您加入硬件设备到系统中或者要移除系统中的硬件设备时，请务必先连接该设备的数据线，然后再连接电源线。可能的话，在安装硬件设备之前先拔掉电脑的电源线。
- 当您要从主板连接或拔除任何的数据线之前，请确定所有的电源线已事先拔掉。
- 在使用扩展卡或适配卡之前，我们建议您可以先寻求专业人士的协助。这些设备有可能会干扰接地的回路。
- 请确定电源的电压设置已调整到本国/本区域所使用的电压标准值。若您不确定您所属区域的供应电压值为何，那么请就近询问当地的电力公司人员。
- 如果电源已损坏，请不要尝试自行修复。请将之交给专业技术服务人员或经销商来处理。

操作方面的安全性

- 在您安装主板以及加入硬件设备之前，请务必详加阅读本手册所提供的相关信息。
- 在使用产品之前，请确定所有的数据线、电源线都已正确地连接好。若您发现有任何重大的瑕疵，请尽快联络您的经销商。
- 为避免发生电气短路情形，请务必将所有没用到的螺丝、回形针及其他零件收好，不要遗留在主板上或电脑主机中。
- 灰尘、湿气以及剧烈的温度变化都会影响主板的使用寿命，因此请尽量避免放置在这些地方。
- 请勿将电脑主机放置在容易摇晃的地方。
- 若在本产品的使用上有任何的技术性问题，请和经过检定或有经验的技术人员联络。



这个画叉的带轮子的箱子表示这个产品（电子设备）不能直接放入垃圾筒。请根据不同地方的规定处理。



请勿将含汞电池丢弃于一般垃圾筒。此画叉的带轮子的箱子表示电池不能放入一般垃圾筒。

华硕 REACH

注意：请遵守 REACH (Registration, Evaluation, Authorisation, and Restriction of Chemicals) 管理规范，我们会将产品中的化学物质公告在华硕 REACH 网站，详细请参考 <http://csr.asus.com/english/REACH.htm>

关于这本用户手册

产品用户手册包含了所有当您在安装华硕 B85M-G PLUS 主板时所需用到的信息。

用户手册的编排方式

用户手册是由下面几个章节所组成：

- 第一章：产品介绍

您可以在本章节中发现诸多华硕所赋予 B85M-G PLUS 主板的优异特色。利用简洁易懂的说明让您能很快地掌握 B85M-G PLUS 主板的各项特性，当然，在本章节中我们也会提及所有能够应用在 B85M-G PLUS 主板的新产品技术。

- 第二章：BIOS 信息

本章节描述如何使用 BIOS 设置程序中的每一个菜单项目来更改系统的设置。此外也会详加介绍 BIOS 各项设置值的使用时机与参数设置。

提示符号

为了能够确保您正确地完成主板设置，请务必注意下面这些会在本手册中出现的标示符号所代表的特殊含意。



警告：提醒您在进行某一项工作时要注意您本身的安全。



小心：提醒您在进行某一项工作时要注意勿伤害到电脑主板元件。



重要：此符号表示您必须要遵照手册所描述之方式完成一项或多项软硬件的安装或设置。



注意：提供有助于完成某项工作的诀窍和其他额外的信息。

哪里可以找到更多的产品信息

您可以通过下面所提供的两个管道来获得您所使用的华硕产品信息以及软硬件的更新信息等。

1. 华硕网站

您可以到 <http://www.asus.com.cn> 华硕网站取得所有关于华硕软硬件产品的各项信息。

2. 其他文件

在您的产品包装盒中除了本手册所列举的标准配件之外，也有可能夹带有其他的文件，譬如经销商所附的产品保证单据等。



电子电气产品有害物质限制使用标识要求：图中之数字为产品之环保使用期限。仅指电子电气产品中含有的有害物质不致发生外泄或突变从而对环境造成污染或对人身、财产造成严重损害的期限。

有害物质的名称及含量说明标示：

部件名称	有害物质					
	铅(Pb)	汞(Hg)	镉(Cd)	六价铬(Cr(VI))	多溴联苯(PBB)	多溴二苯醚(PBDE)
印刷电路板及其电子组件	×	○	○	○	○	○
外部信号连接头及线材	×	○	○	○	○	○

本表格依据 SJ/T 11364 的规定编制。

○：表示该有害物质在该部件所有均质材料中的含量均在 GB/T 26572 规定的限量要求以下。

×：表示该有害物质至少在该部件的某一均质材料中的含量超出 GB/T 26572 规定的限量要求，然该部件仍符合欧盟指令 2011/65/EU 的规范。

备注：此产品所标示之环保使用期限，系指在一般正常使用状况下。

包装内容物

在您拿到本主板包装盒之后，请马上检查下面所列出的各项标准配件是否齐全。

主板	华硕 B85M-G PLUS 主板
数据线	2 x Serial ATA 6.0Gb/s 数据线
配件	1 x I/O 挡板
随机光盘	驱动程序与应用程序光盘
相关文件	用户手册



若以上列出的任何一项配件有损坏或是短缺的情形，请尽快与您的经销商联络。

B85M-G PLUS 规格列表

中央处理器	支持采用 LGA1150 规格插槽的全新第四代英特尔® 酷睿™ i7 / 酷睿™ i5 / 酷睿™ i3 / Pentium® / Celeron® 处理器 支持 22nm 处理器 支持 Intel® Turbo Boost 2.0 技术* <ul style="list-style-type: none">• 是否支持 Intel® Turbo Boost 2.0 技术依据处理器类型而定。• 请访问华硕网站 http://www.asus.com.cn 获取最新的 Intel® 处理器支持列表
芯片组	Intel® B85 Express 芯片组
内存	4 x 内存插槽，最高支持 32GB* DDR3 1600 / 1333 / 1066MHz，un-buffered、non-ECC 内存条 支持双通道内存架构 支持 Intel® Extreme Memory Profile (XMP) 技术 * 是否支持高速内存条取决于处理器的物理特性。请参考内存合格供应商列表 (QVL)。 ** 由于 Intel® 芯片组的局限性，XMP 模式下 DDR3 1600MHz 及更大内存的内存条将以 DDR3 1600MHz 的最大传输速率运行。 *** 请浏览 http://www.asus.com.cn 获取最新内存合格供应商列表 (QVL)。
图形显示	集成图形处理器 支持 Multi-VGA 显示输出：D-Sub，DVI-D 和 HDMI 接口 <ul style="list-style-type: none">- 支持 DVI-D，最高分辨率达 1920 x 1200 @60Hz- 支持 D-Sub，最高分辨率达 1920 x 1200 @60Hz- 支持 HDMI，最高分辨率达 4096 x 2160 @24Hz / 2560 x 1600 @60Hz 最大共享显存 1024MB
扩展槽	1 x PCI Express 3.0/2.0 x16 扩展卡插槽 2 x PCI Express 2.0 x1 扩展卡插槽
存储媒体连接槽	Intel® B85 Express 芯片组 <ul style="list-style-type: none">- 2 x Serial ATA 3.0Gb/s 接口- 4 x Serial ATA 6.0Gb/s 接口
网络功能	Realtek® 8111GR PCIe 千兆网络控制器

(下页继续)

B85M-G PLUS 规格列表

<p>音频</p>	<p>Realtek® ALC887 高保真 7.1 声道音频解码芯片*</p> <ul style="list-style-type: none"> - 支持音频接口侦测与前面板音频接口变换功能 <p>音频功能</p> <ul style="list-style-type: none"> - LED 灯带和音频防护线 - 华丽 LED 亮线将音频区与主板其他区域有效隔离, 极大减少音频信号干扰源, 还原真实音效 - 高品质日系专业音频电容 - 提供温暖、自然与身临其境的音频, 让您享受特别清晰和高保真的音响效果 - 声道分层隔离设计 - 左右声道的线路分别在不同的 PCB 层中走线, 极大减少信号间的干扰, 确保敏感的音频信号在传输中依然保持高品质 <p>* 请使用前面板具备 HD 音频插孔的机箱, 以支持 7.1 声道音频输出。</p>
<p>USB</p>	<p>4 x USB 3.0 接口 (2 个位于主板上, 2 个位于后面板) 8 x USB 2.0 接口 (4 个位于主板上, 4 个位于后面板)</p>
<p>华硕独家研发功能</p>	<p>华硕 5 重保护</p> <ul style="list-style-type: none"> - 华硕数字供电设计 — 3 相数字供电设计 - 华硕 DRAM Fuse — 增强内存过载与短路保护 - 华硕 ESD Guards — 增强型 ESD 静电防护 - 华硕高品质 5000 小时固态电容 — 使用寿命提高 2.5 倍, 拥有卓越的耐久性 - 华硕超持久不锈钢背板 I/O — 使用寿命提高 3 倍 <p>UEFI BIOS</p> <ul style="list-style-type: none"> - 拥有最高级的设置选项以及快速响应时间 <p>华硕独家功能:</p> <ul style="list-style-type: none"> - 华硕 GPU Boost (集显提速) - 华硕 USB 3.0 Boost (USB 3.0 加速) - 华硕 AI Suite 3 (智能管家 3 代) - 华硕 Ai Charger (充得快) - 华硕 Anti-Surge (电涌全保护) - 华硕 UEFI 中文图形化 BIOS - 华硕 EPU (智能节能处理器) <p>EZ DIY</p> <p>UEFI BIOS EZ Mode</p> <ul style="list-style-type: none"> - 支持中文图形化界面 BIOS - 华硕 CrashFree BIOS 3 (BIOS 刷不死 3) - 华硕 EZ Flash 2 - 华硕 MyLogo 2 <p>华硕 Q-Design:</p> <ul style="list-style-type: none"> - 华硕 Q-DIMM - 华硕 Q-SLOT

(下页继续)

B85M-G PLUS 规格列表

华硕静音散热方案	静音散热方案 <ul style="list-style-type: none"> - 华硕 Fan Xpert 2 (风扇达人 2 代) - 美学散热片: PCH 散热片
后侧面板设备接口	1 x PS/2 键盘接口 (紫色) 1 x PS/2 鼠标接口 (绿色) 1 x DVI-D 接口 1 x D-Sub 接口 1 x HDMI 接口 1 x RJ-45 网络接口 4 x USB 2.0/1.1 设备接口 2 x USB 3.0 设备接口 3 x 插孔音频接口
内置 I/O 设备接口	1 x USB 3.0 扩展套件数据线插槽, 可扩展 2 组外接式 USB 3.0 接口 2 x USB 2.0 扩展套件数据线插槽, 可扩展 4 组外接式 USB 2.0 接口 4 x SATA 6.0 Gb/s 设备连接插座 2 x SATA 3.0 Gb/s 设备连接插座 1 x 4-pin 中央处理器风扇电源插槽 2 x 4-pin 机箱风扇电源插槽 1 x 前面板音频连接排针 (AAFP) 1 x 系统控制面板连接排针 1 x 24-pin ATX 主板电源插槽 1 x 4-pin ATX 12V 主板电源插槽 1 x 内置喇叭连接插座 1 x 串口连接插座 (COM) 1 x LPT 连接排针 1 x 机箱开启警告排针 1 x CMOS 数据清除跳线 1 x S/PDIF 数字音频连接排针
BIOS 功能	64Mb Flash ROM, AMI UEFI BIOS, PnP, DMI v2.0, WfM2.0, SM BIOS v2.7, ACPI v4.0a, 多国语言 BIOS, ASUS EZ Flash 2, ASUS CrashFree BIOS 3
管理功能	WfM 2.0, DMI 2.0, WOL by PME, WOR by PME, PXE
驱动程序与应用程序光盘	驱动程序 华硕应用程序 EZ Update 杀毒软件 (OEM 版本)
支持操作系统	Windows® 8.1 (32bit/64bit) Windows® 8 (32bit/64bit) Windows® 7 (32bit/64bit)
主板尺寸	mATX 规格: 9.2 x 7.6 英寸 (23.4 x 19.3 厘米)



规格若有变动, 恕不另行通知。

产品介绍

1

1.1 主板安装前

在您动手更改主板上的任何设置之前，请务必先作好以下所列出的各项预防措施。



- 在处理主板上的任何元件之前，请您先拔掉电脑的电源线。
- 为避免产生静电，在拿取任何电脑元件时除了可以使用防静电手环之外，您也可以触摸一个有接地线的物品或者金属物品像电源供应器外壳等。
- 拿取集成电路元件时请尽量不要触碰到元件上的芯片。
- 在您移除任何一个集成电路元件后，请将该元件放置在绝缘垫上以隔离静电，或者直接放回该元件的绝缘包装袋中保存。
- 在您安装或移除任何元件之前，请确认 ATX 电源供应器的电源开关是切换到关闭（OFF）的位置，而最安全的做法是先暂时拔出电源供应器的电源线，等到安装/移除工作完成后再将之接回。如此可避免因仍有电力残留在系统中而严重损及主板、外围设备、元件等。

1.2 主板概述

当您安装主板到电脑机箱内时，请确认主板与机箱大小相适应。



请确认在安装或移除主板前先拔除电源线，否则可能导致主板元器件损坏和对用户的人身伤害。

1.2.1 主板的摆放方向

当您安装主板到电脑主机机箱内时，务必确认安装的方向是否正确。主板的外接插头的方向应是朝向主机机箱的后方面板，而且您也会发现主机机箱后方面板会有相对应的预留孔位。

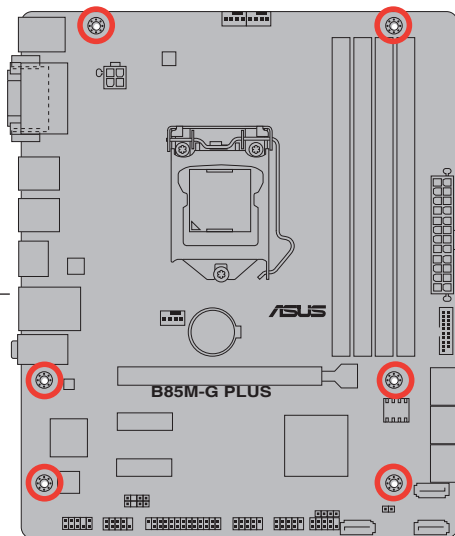
1.2.2 螺丝孔位

请将下图所圈选出来的“六”个螺丝孔位对准主机机箱内相对位置的螺丝孔，然后再一一锁上螺丝固定主板。

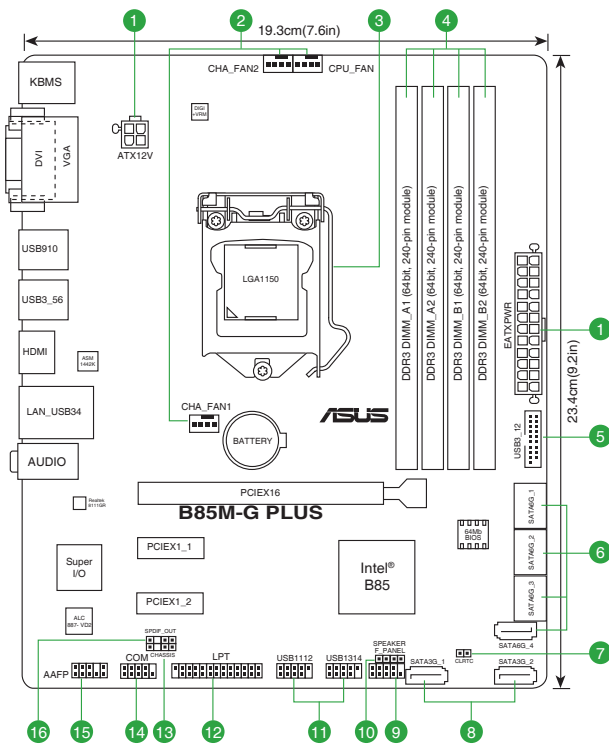


请勿将螺丝锁得太紧！否则容易导致主板的印刷电路板产生龟裂。

此面朝向电脑主机的
后方面板



1.2.3 主板结构图

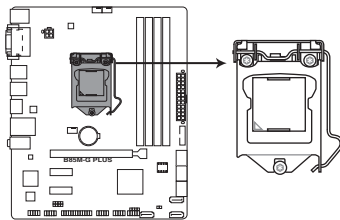


1.2.4 主板元件说明

连接插槽/跳线选择区/插槽/LED	页数
1. ATX 主板电源插槽 (24-pin EATXPWR、4-pin ATX12V)	1-14
2. 中央处理器 / 机箱风扇电源插槽 (4-pin CPU_FAN、4-pin CHA_FAN1/2)	1-16
3. Intel® LGA1150 中央处理器插槽	1-3
4. DDR3 内存插槽	1-7
5. USB 3.0 扩展套件数据线插槽 (20-1 pin USB3_12)	1-18
6. Intel® B85 Serial ATA 6.0Gb/s 设备连接插座 (7-pin SATA6G_1~4)	1-17
7. CMOS 配置数据清除跳线 (2-pin CLRTC)	1-11
8. Intel® B85 Serial ATA 3.0Gb/s 设备连接插座 (7-pin SATA3G_1~2)	1-17
9. 系统控制面板连接排针 (10-1 pin F_PANEL)	1-19
10. 内置喇叭连接排针 (4-pin SPEAKER)	1-16
11. USB 2.0 扩展套件数据线插槽 (10-1 pin USB1112、USB1314)	1-18
12. LPT 连接排针 (26-1 pin LPT)	1-14
13. 机箱开启警告排针 (4-1 pin CHASSIS)	1-20
14. 串口连接插座 (10-1 pin COM)	1-15
15. 前面板音频连接排针 (10-1 pin AAFP)	1-15
16. 数字音频连接排针 (4-1 pin SPDIF_OUT)	1-19

1.3 中央处理器 (CPU)

本主板配备一组中央处理器插槽，是专为 LGA1150 脚位封装的第四代和全新第四代英特尔® 酷睿™ i7 / 酷睿™ i5 / 酷睿™ i3 / Pentium® / Celeron® 处理器所设计。



B85M-G PLUS CPU socket LGA1150

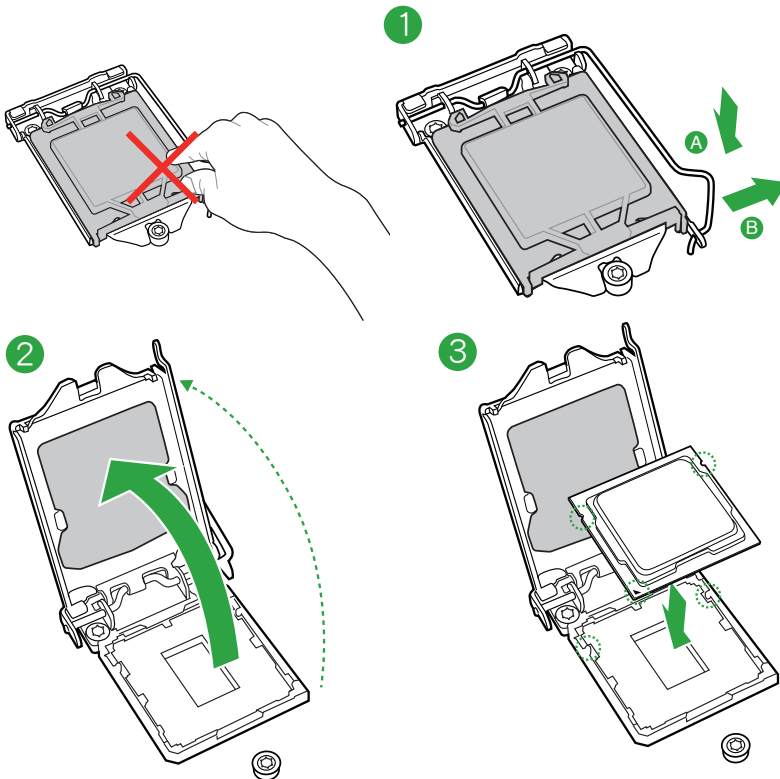


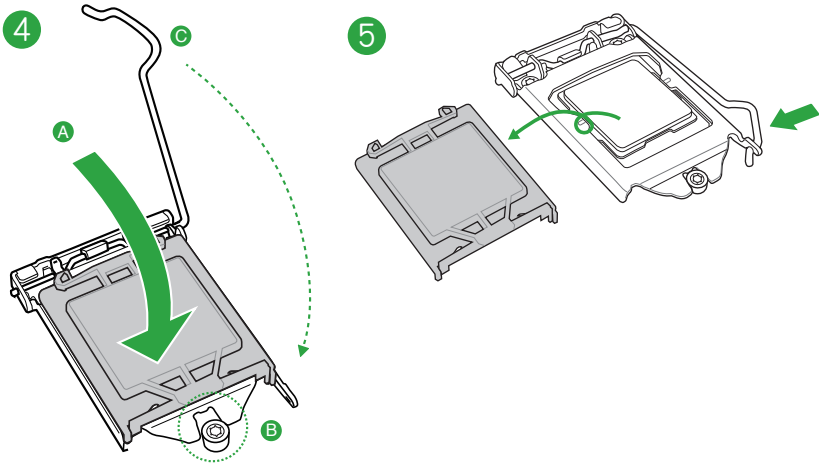
在安装中央处理器之前，请确认所有的电源连接都已拔除。



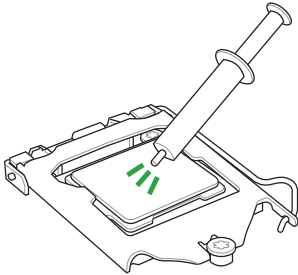
- 在您购买本主板之后，请确认在 LGA1150 插座上附有一个即插即用的保护盖，并且插座接点没有弯曲变形。若是保护盖已经损坏或是没有保护盖，或者是插座接点已经弯曲，请立即与您的经销商联系。
- 在安装完主板之后，请将即插即用的保护盖保留下来。只有 LGA1150 插槽上附有即插即用保护盖的主板符合 Return Merchandise Authorization (RMA) 的要求，华硕电脑才能为您处理产品的维修与保修。
- 本保修不包括处理器插座因遗失、错误的安装或不正确地移除即插即用保护盖所造成的损坏。

1.3.1 安装中央处理器



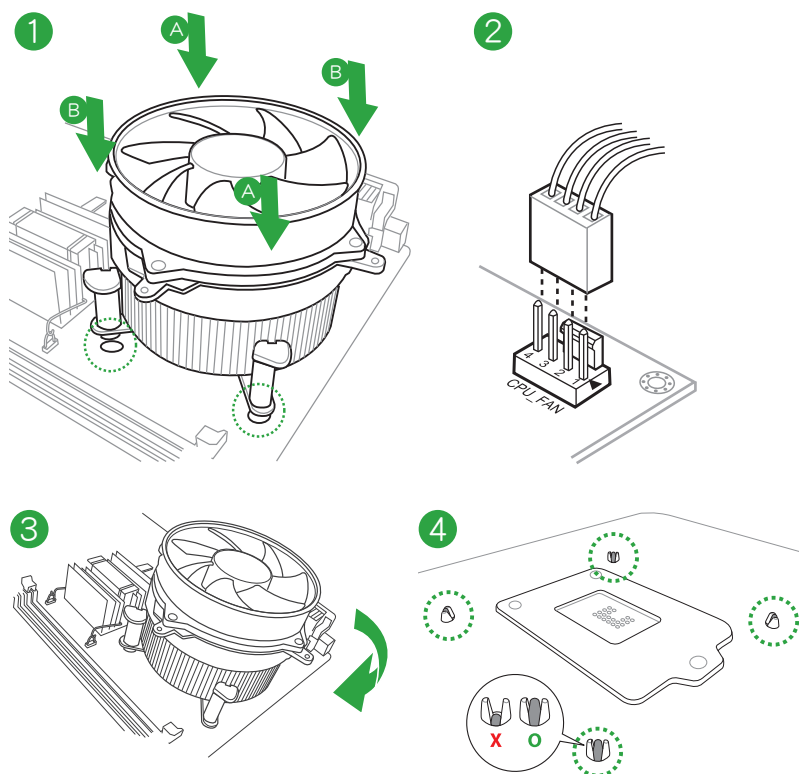


1.3.2 安装散热器和风扇

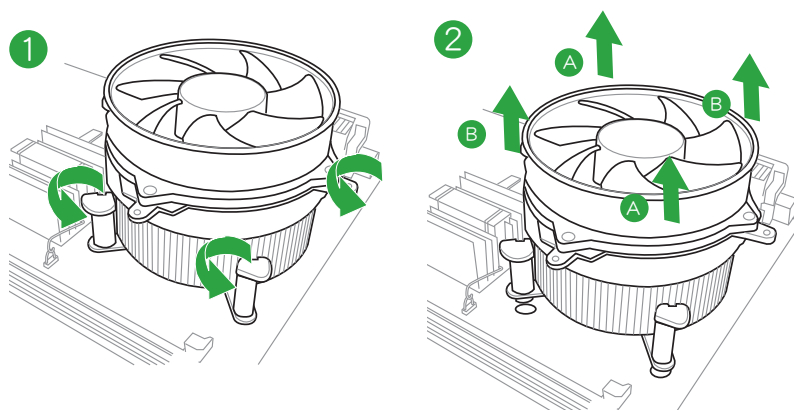


在安装散热器与风扇之前若有需要，请先将处理器与散热器涂上散热膏。

安装散热片与风扇



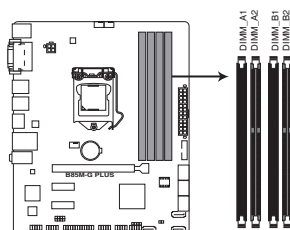
取出散热片与风扇



1.4 系统内存

1.4.1 概述

本主板配置四组 DDR3 (Double Data Rate, 双倍数据传输率) 内存插槽。DDR3 内存条可提供更高的性能, 且耗电量更低。DDR3 内存条拥有与 DDR2 内存条相同的外观, 但是 DDR3 内存插槽的缺口与 DDR2 内存插槽不同, 以防止插入错误的内存条。下图所示为 DDR3 内存插槽在主板上的位置。



B85M-G PLUS 240-pin DDR3 DIMM sockets

通道	插槽
通道 A	DIMM_A1 与 DIMM_A2
通道 B	DIMM_B1 与 DIMM_B2

1.4.2 内存设置

您可以任意选择使用 1GB、2GB、4GB 与 8GB unbuffered non-ECC DDR3 内存条至本主板的 DIMM 插槽上。

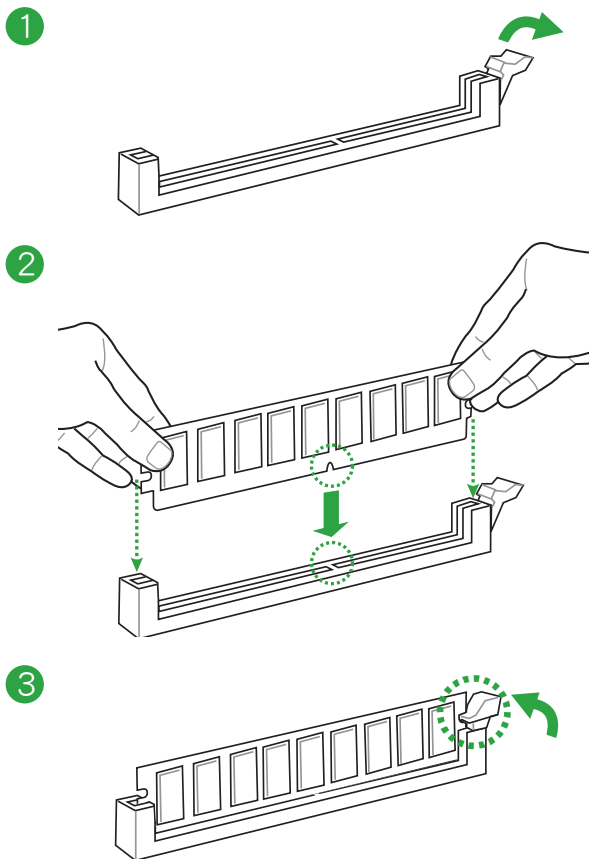


- 您可以在通道 A 与通道 B 安装不同容量的内存条, 在双通道设置中, 系统会侦测较低容量通道的内存容量。任何在较高容量通道的其他内存容量, 会被侦测为单通道模式运行。
- 由于 Intel® 芯片组的局限性, XMP 模式下 DDR3 1600MHz 及更大内存的内存条将以 DDR3 1600MHz 的最大传输速率运行。
- 在本主板请使用相同 CAS (CAS-Latency 行地址控制器延迟时间) 值内存条。建议您使用同一厂商所生产的相同容量型号的内存。请参考内存合格商供应列表。
- 由于 Windows® 32-bit 操作系统内存地址的限制, 当您安装 4GB 或更大内存时, 实际可使用的内存将为 3GB 或更小。为了更加有效地使用内存空间, 我们建议您做以下操作:
 - 若您安装 Windows® 32-bit 操作系统, 请安装最多 3GB 总内存。
 - 若您要安装 4GB 或更多总内存, 请安装 Windows® 64-bit 操作系统。
- 本主板不支持由 512Mb (64MB) 或更小容量的芯片构成的内存条。

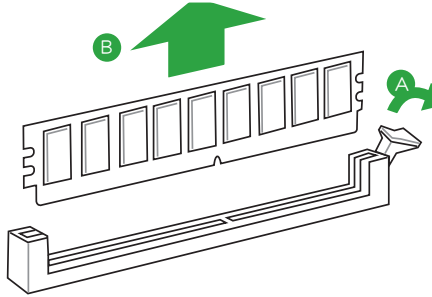


- 内存条默认频率依据 SPD 而变化，这是从内存条读写数据的标准方法。在默认状态下，一些超频内存条会以低于供应商标示的频率运行。若要让内存条以供应商的数值或更高的频率运行，请参考“2.5 Ai Tweaker 菜单”一节中，手动调整内存频率的说明。
- 在全负载（4 DIMM）或超频设置下，请使用更有效的散热系统以确保系统稳定性。
- 请访问华硕网站（<http://www.asus.com.cn>）获得最新内存合格供应商列表（QVL）。

1.4.3 安装内存条



移除内存条



1.5 扩展插槽

考虑到未来会扩展系统性能的可能性，本主板提供了扩展插槽，在接下来的子章节中，将会描述主板上这些扩展插槽的相关信息。



安装/移除任何扩展卡之前，请暂时先将电脑的电源线拔出。如此可免除因电气残留于电脑中而发生的意外状况。

1.5.1 安装扩展卡

请依照下列步骤安装扩展卡：

1. 安装扩展卡之前，请先详读该扩展卡的使用说明，并且要针对该卡作必要的硬件设置变更。
2. 松开电脑主机的机箱盖并将之取出（如果您的主板已经放置在主机内）。
3. 找到一个您想要插入新扩展卡的空置插槽，并以十字螺丝起子松开该插槽位于主机背板的金属挡板的螺丝，最后将金属挡板移出。
4. 将扩展卡上的金手指对齐主板上的扩展槽，然后慢慢地插入槽中，并以目视的方法确认扩展卡上的金手指已完全没入扩展槽中。
5. 再用刚才松开的螺丝将扩展卡金属挡板锁在电脑主机背板以固定整张卡。
6. 将电脑主机的机箱盖装回锁好。

1.5.2 设置扩展卡

在安装好扩展卡之后，接着还须通过软件设置来调整该扩展卡的相关设置。

1. 启动电脑，然后更改必要的 BIOS 程序设置。若需要的话，您也可以参阅“第二章 BIOS 信息”以获得更多信息。
2. 为加入的扩展卡指派一组尚未被系统使用到的 IRQ。
3. 为新的扩展卡安装软件驱动程序。



当您将 PCI 扩展卡插在可以共享的扩展插槽时，请注意该扩展卡的驱动程序是否支持 IRQ 共享或者该扩展卡并不需要指派 IRQ。否则很容易因 IRQ 指派不当产生冲突，导致系统不稳定且该扩展卡的功能也无法使用。

1.5.3 PCI Express 2.0 x1 扩展卡插槽

本主板支持 PCI Express 2.0 x1 网卡、SCSI 卡和其他与 PCI Express 规格兼容的卡。

1.5.4 PCI Express 3.0/2.0 x16 扩展卡插槽；

本主板配备 1 个 PCI Express 3.0/2.0 x 16 插槽，可支持 PCI Express 3.0/2.0 x 16 规格的显卡以及其他符合 PCI Express 规格的功能扩展卡。

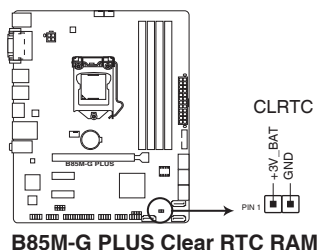
本主板指定中断要求

	A	B	C	D	E	F	G	H
LAN	-	-	共享	-	-	-	-	-
SATA	-	-	-	共享	-	-	-	-
USB2.0_1	-	-	-	-	-	-	-	共享
USB2.0_2	-	-	-	-	共享	-	-	-
XHCI	-	-	-	-	-	共享	-	-
HD AUDIO	-	-	-	-	-	-	共享	-
PCIE_X16_1	共享	-	-	-	-	-	-	-
PCIE_X1_1	共享	-	-	-	-	-	-	-
PCIE_X1_2	-	共享	-	-	-	-	-	-

1.6 跳线选择区

1. CMOS 配置数据清除 (2-pin CLRRTC)

在主板上的 CMOS 存储器中记载着正确的时间与系统硬件配置等数据，这些数据并不会因电脑电源的关闭而遗失数据与时间的正确性，因为这个 CMOS 的电源是由主板上的锂电池所供应。



想要清除这些数据，可以依照下列步骤进行：

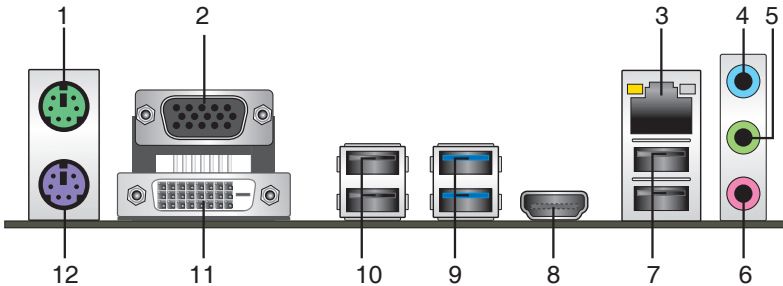
1. 关闭电脑电源，拔掉电源线；
2. 用一个金属物体如螺丝刀将 CLRRTC 跳线的两个针脚短路；
3. 插上电源线，开启电脑电源；
4. 当开机步骤正在进行时按着键盘上的 键进入 BIOS 程序画面重新设置 BIOS 数据。



- 如果上述步骤不起作用，移除电池并再次将此两针脚短路以清除 CMOS RTC RAM 数据。CMOS 清除完毕后，重新安装电池。
- 如果您是因为超频的缘故导致系统无法正常开机，您无须使用上述的配置数据清除方式来排除问题。建议可以采用 C.P.R (CPU 超不死) 功能，只要将系统重新启动 BIOS 即可自动恢复默认值。

1.7 元件与外围设备的连接

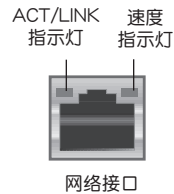
1.7.1 后侧面板接口



1. PS/2 鼠标接口（绿色）：将 PS/2 鼠标接头连接到此接口。
2. VGA 接口：这组 15-pin 接口可连接 VGA 显示器或其它 VGA 兼容的设备。
3. RJ-45 网络接口：通过网络中心连接到一个局域网（LAN）。请参考下表获取网络指示灯的详细信息。

网络指示灯说明

Activity/Link 指示灯		速度指示灯	
状态	描述	状态	描述
关闭	没有连接	关闭	连接速度 10Mbps
橘色	已连接	橘色	连接速度 100Mbps
橘色（闪烁）	数据传输中	绿色	连接速度 1Gbps
橘色（闪烁后恒亮）	准备从 S5 模式启动唤醒功能		



4. 音频输入接口（浅蓝色）：您可以将磁带、CD、DVD 播放器等的音频输出端连接到此音频输入接口。
5. 音频输出接口（草绿色）：您可以连接耳机或喇叭等的音频接收设备。在 4.1 声道、5.1 声道、7.1 声道的喇叭设置模式时，本接口是作为连接前置主声道喇叭之用。
6. 麦克风接口（粉红色）：此接口连接至麦克风。



在 2.1、4.1、5.1、7.1 声道音频设置上，音频输出、音频输入与麦克风接口的功能会随着声道音频设置的变化而改变，如下表所示。

2.1、4.1、5.1 或 7.1 声道音频设置

接口	耳机/2.1 声道 喇叭输出	4.1 声道 喇叭输出	5.1 声道 喇叭输出	7.1 声道 喇叭输出
浅蓝色 (后面板)	声音输入端	后置喇叭输出	后置喇叭输出	后置喇叭输出
草绿色 (后面板)	声音输出端	前置喇叭输出	前置喇叭输出	前置喇叭输出
粉红色 (后面板)	麦克风输入端	麦克风输入端	中央/重低音喇叭输出	中央/重低音喇叭输出
草绿色 (前面板)	-	-	-	侧边环绕喇叭输出



要设置 7.1 声道音频，请使用前面板具有 HD 音频插孔的机箱，以支持 7.1 声道音频输出。

7. USB 2.0 设备接口 3 和 4：这两组 4-pin 通用串行总线 (USB) 接口可连接到使用 USB 2.0/1.1 接口的硬件设备。
8. HDMI 接口：此高清晰多媒体接口 (High-Definition Multimedia Interface)，兼容 HDCP，可播放 HD DVD、Blu-Ray 与其他保护内容。
9. USB 3.0 设备接口 5 和 6：这两组 9-pin 通用串行总线 (USB) 接口可连接到使用 USB 3.0/2.0 接口的硬件设备。



- 在安装 Windows® 操作系统时，请勿将键盘 / 鼠标连接到任何 USB 3.0 接口。
- 由于 USB 3.0 控制器限制，USB 3.0 设备仅可在 Windows® 操作系统环境中，且安装了 USB 3.0 驱动程序后才可使用。
- USB 3.0 设备仅可用作数据存储设备使用。
- 强烈建议您将 USB 3.0 设备连接到 USB 3.0 接口，以得到更快的传输速率与更好的性能。
- 受 Intel® 8 系列芯片组设计限制，所有连接到 USB 2.0 和 USB 3.0 接口的 USB 设备都由 xHCI 控制器所控制。某些较早的 USB 设备必须更新固件后才能获得更好的兼容性。

10. USB 2.0 设备接口 9 和 10：这两组 4-pin 通用串行总线 (USB) 接口可连接到使用 USB 2.0/1.1 接口的硬件设备。
11. DVI-D 接口：连接任何 DVI-D 兼容设备。DVI-D 无法将信号转换为 RGB 输出至 CRT 显示器，且不兼容 DVI-I。



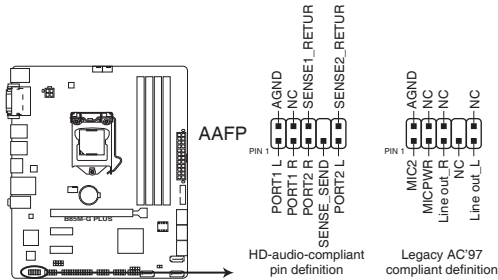
Intel 显示架构设计支持以下最大像素时钟 (像素时钟 = H total × V Total × Frame Rate (屏幕刷新率))：

- HDMI 接口：300 MHz
- DVI 接口：165 MHz
- VGA 接口：180 MHz

12. PS/2 键盘接口 (紫色)：将 PS/2 键盘接头连接到此接口。

3. 前面板音频连接排针 (10-1 pin AAFP)

这组音频外接排针供您连接到前面板的音频数据线，除了让您可以轻松通过主机前面板来控制音频输入 / 输出等功能，并且支持 AC' 97 或 HD Audio 音频标准。将前面板音频输入 / 输出模块的数据线的一端连接到这个插槽上。



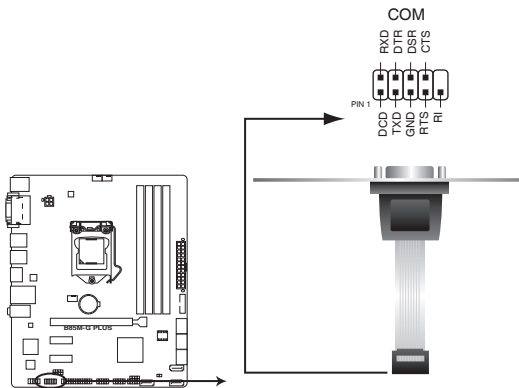
B85M-G PLUS Front panel audio connector



- 建议您将支持高保真 (high definition) 音频的前面板音频模块连接到这组排针，如此才能获得高保真音频的功能。
- 若要将高保真音频前面板模块安装至本接针，请将 BIOS 程序中【Front Panel Type】项目设置为 [HD]；若要将 AC 97 音频前面板模块安装至本接针，将 BIOS 程序设置为 [AC97]。默认值为 [HD]。详情请参考“2.6.7 内置设备设置 (Onboard Devices Configuration)”一节的说明。

4. 串口连接插座 (10-1 pin COM)

这组插座是用来连接串口 (COM)。将串口模块的数据线连接到这个插座，然后将该模块安装到机箱后面板空的插槽中。



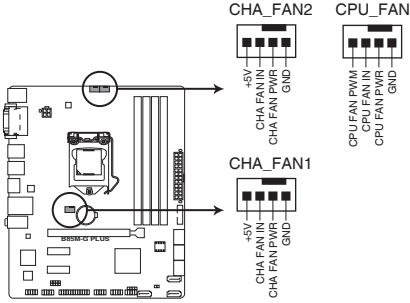
B85M-G PLUS Serial port (COM) connector



串口模块需另行购买。

5. 中央处理器/机箱风扇电源插槽（4-pin CPU_FAN、4-pin CHA_FAN1/2）

将风扇电源接头连接到这三组风扇电源插槽，确定每一条黑线与这些插槽的接地端（GND）相匹配。



B85M-G PLUS Fan connectors



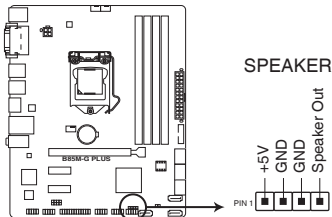
千万要记得连接风扇的电源，若系统中缺乏足够的风量来散热，很容易因为主机内部温度逐渐升高而导致死机，甚至更严重者会烧毁主板上的电子元件。注意：这些插槽并不是单纯的排针，不要将跳线帽套在它们的针脚上！CPU_FAN 插槽支持处理器风扇最大达 1 安培（12瓦）的风扇电源。



仅 4-pin 中央处理器风扇和机箱风扇支持 Fan Xpert 2（风扇达人 2 代）功能。

6. 内置喇叭连接排针（4-pin SPEAKER）

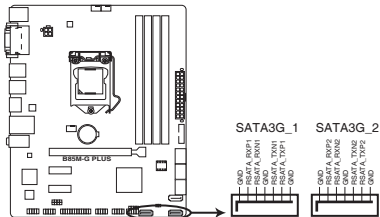
这组 4-pin 排针连接到计算机主机机箱中的喇叭。当系统正常开机便可听到哔哔声，若开机时发生问题，则会以不同长短的音调来警示。



B85M-G PLUS Speaker Out connector

7. Intel® B85 Serial ATA 3.0Gb/s 设备连接插座 (7-pin SATA3G_1~2)

这些插槽支持使用 Serial ATA 3.0Gb/s 数据连接 Serial ATA 3.0Gb/s 硬盘或光驱。



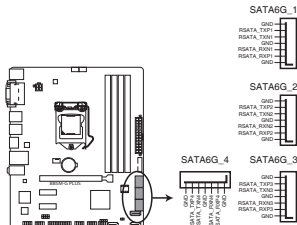
B85M-G PLUS SATA 3.0Gb/s connectors



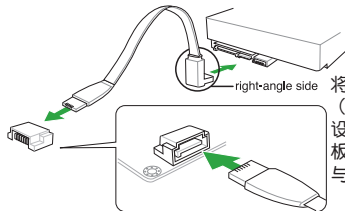
当您使用支持 NCQ 技术的硬盘时，请将 BIOS 程序中的【SATA Mode Selection】设置为 [AHCI]。请参考“2.6.3 SATA 设备设置 (SATA Configuration)”一节的说明。

8. Intel® B85 Serial ATA 6.0Gb/s 设备连接插座 (7-pin SATA6G_1~4 [黄色])

这些插槽支持使用 Serial ATA 6.0Gb/s 数据线连接 Serial ATA 6.0Gb/s 硬盘。



B85M-G PLUS SATA 6.0Gb/s connectors



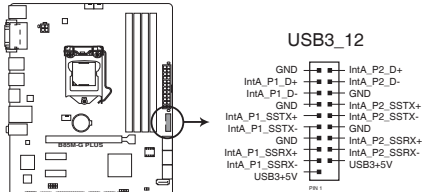
将 SATA 信号线的直角接头端 (right angle side) 连接在 SATA 设备上，或是将直角接头端安装至主板内置的 SATA 接口，以避免造成与较大显卡的冲突。



当您使用支持 NCQ 技术的硬盘时，请将 BIOS 程序中的【SATA Mode Selection】设置为 [AHCI]。请参考「2.6.3 SATA 设备设置 (SATA Configuration)」一节的说明。

9. USB 3.0 扩展套件数据线插槽 (20-1 pin USB3_12)

这个插槽用来连接额外的 USB 3.0 接口模块，并与 USB 2.0 规格兼容。若您的机箱提供有 USB 3.0 前面板连接线，将该连线连接至本插槽，就可拥有前面板 USB 3.0 解决方案，支持传输速率最高达 5Gbps，可对 USB 充电设备进行快速充电并优化能效。



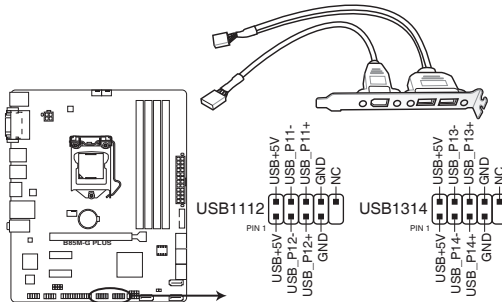
B85M-G PLUS USB3.0 Front panel connector



USB 3.0 模块需另行购买。

10. USB 2.0 扩展套件数据线插槽 (10-1 pin USB1112、USB1314)

这些 USB 扩展套件数据线连接插槽支持 USB 2.0 规格，将 USB 模块数据线连接至任何一个插槽，然后将模块安装到机箱后侧面板中开放的插槽。这些 USB 插槽与 USB 2.0 规格兼容，并支持传输速率最高达 480Mbps。



B85M-G PLUS USB2.0 connectors



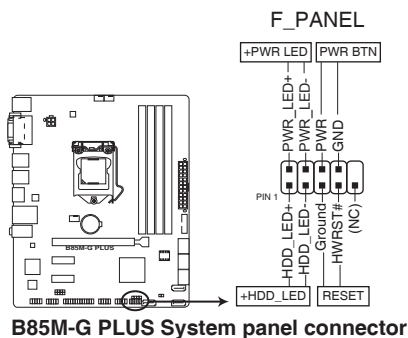
请勿将 1394 数据线连接到 USB 插座上，这么做可能会导致主板的损坏。



USB 2.0 模块需另行购买。

11. 系统控制面板连接排针（10-1 pin F_PANEL）

这一组连接排针包括了数个连接到电脑主机前面板的功能接口。



B85M-G PLUS System panel connector

- 系统电源指示灯连接排针（2-pin +PWR_LED-）

这组排针可连接到计算机主机面板上的系统电源指示灯。在您启动计算机并且使用计算机的情况下，该指示灯会持续亮着；而当指示灯闪烁时，即表示计算机正处于睡眠模式中。

- 硬盘动作指示灯连接排针（2-pin +HDD_LED-）

您可以连接此组 HDD_LED 接针到计算机主机面板上的硬盘动作指示灯，如此一旦硬盘有读写动作时，指示灯随即亮起。

- ATX 电源/软关机开关连接排针（2-pin PWR_BTN）

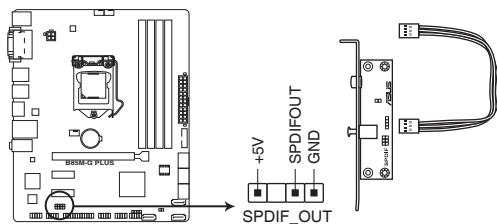
这组排针连接到计算机主机面板上控制计算机电源的开关。

- 复位键连接排针（2-pin RESET）

这组两脚位排针连接到计算机主机面板上的 Reset 开关。可以让您不需要关掉计算机电源即可重新启动，尤其在系统死机的时候特别有用。

12. 数字音频连接排针（4-1 pin SPDIF_OUT）

这组排针是用来连接 S/PDIF 数字音频模块。

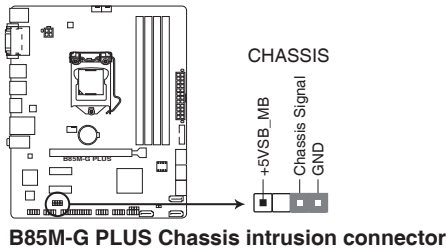


B85M-G PLUS Digital audio connector

13. 机箱开启警告排针（4-1 pin CHASSIS）

这组排针提供给设计有机箱开启侦测功能的电脑主机机箱之用。此外，尚须搭配一个外接式侦测设备譬如机箱开启侦测感应器或者微型开关。在本功能启用时，若您有任何移动机箱元件的动作，感应器会随即侦测到并且送出一信号到这组接针，最后会由系统记录下来这次的机箱开启事件。

本项目的默认值是将跳线帽套在 CHASSIS 排针中标示着“Chassis Signal”和“GND”的二个针脚上，若您想要使用本功能，请将跳线帽从“Chassis Signal”和“GND”的针脚上移除。



1.8 软件支持

1.8.1 安装操作系统

本主板完全适用于 Windows® 7 (32bit/64bit)、Windows® 8 (32bit/64bit) 与 Windows® 8.1 (32bit/64bit) 操作系统。使用最新版本的操作系统并且不定期地升级，是让硬件配备得到最佳工作效率的有效方法。



由于主板和外围硬件设备的选项设置繁多，本章仅就软件的安装程序供您参考。您也可以参阅您使用的操作系统说明文件以取得更详尽的信息

1.8.2 驱动程序与应用程序光盘信息

随货附赠的驱动程序与应用程序光盘包括了数个有用的软件与应用程序，将它们安装到系统中可以强化主板的性能。



驱动程序与应用程序光盘的内容若有更新，恕不另行通知。请访问华硕网站 <http://www.asus.com.cn> 了解更新信息。

运行驱动程序与应用程序光盘

将驱动程序与应用程序光盘放入光驱。若您的系统已启动光盘“自动播放”的功能，那么稍待一会儿光盘会自动显示【特别提醒】菜单。点击【驱动程序】、【应用程序】、【AHCI 驱动程序】、【用户手册】与【联系信息】标签页可显示对应的菜单。



以下画面仅供参考。



点击图示以获得更多信息

点击安装各项驱动程序



如果欢迎窗口并未自动出现，那么您也可以到驱动程序与应用程序光盘中的 BIN 文件夹里直接点击 ASSETUP.EXE 主程序开启菜单窗口。

BIOS 信息

2

2.1 管理、更新您的 BIOS 程序

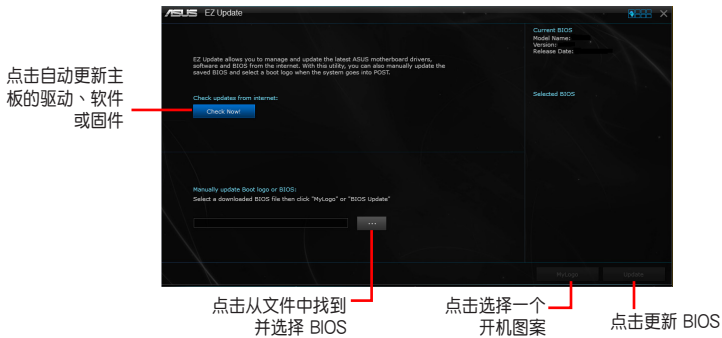


建议您先将主板原始的 BIOS 程序备份到一张 USB 闪存盘中，以备您往后需要再度安装原始的 BIOS 程序。使用华硕在线升级程序来拷贝主板原始的 BIOS 程序。

2.1.1 EZ Update

EZ Update 是一套可以自动更新主板的软件、驱动和 BIOS 版本的程序，当系统进入开机自检时，您可以使用此程序手动更新保存的 BIOS，并选择开机图案。

请在 AI Suite 3 主菜单栏点击【EZ Update】按钮，之后将出现如下画面：



EZ Update 需要互联网连接才能运行，可通过网络或互联网服务提供商 (ISP) 进行互联网连接。

2.1.2 使用华硕 EZ Flash 2 升级 BIOS 程序

华硕 EZ Flash 2 程序让您能轻松地升级 BIOS 程序，可以不必再到操作系统模式下运行。



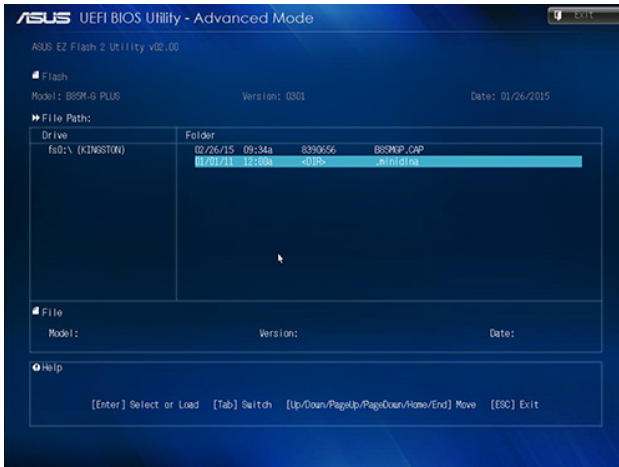
在使用此程序前，请从华硕网站上 (<http://www.asus.com.cn>) 下载最新的 BIOS 文件。

请依据以下步骤使用 EZ Flash 2 升级 BIOS：

1. 将保存有最新 BIOS 文件的 USB 闪存盘插入 USB 接口。
2. 进入 BIOS 设置程序的高级模式 (Advanced Mode) 画面，来到“Tool”菜单并选择 ASUS EZ Flash 2 Utility 并按下 <Enter> 键将其开启。
3. 按下 <Tab> 键切换到“Drive”区域。
4. 按上/下方向键找到保存有最新 BIOS 文件的 USB 闪存盘，然后按下 <Enter> 键。
5. 按下 <Tab> 键切换到“Folder Info”区域。
6. 按上/下方向键找到最新 BIOS 文件，然后按下 <Enter> 键开始更新 BIOS。更新完成后重新启动电脑。



- 本功能仅支持采用 FAT 32/16 格式单一磁区的 USB 设备，如 USB 闪存盘。
- 当更新 BIOS 时，请勿关闭或重置系统以避免系统开机失败。



2.1.3 使用 CrashFree BIOS 3 程序恢复 BIOS 程序

华硕最新自行研发的 CrashFree BIOS 3 工具程序，让您在当 BIOS 程序和数据被病毒入侵或毁坏时，可以轻松地从驱动程序与应用程序光盘，或是从含有最新或原始 BIOS 文件的 USB 闪存盘中恢复 BIOS 程序的数据。



- 在使用此应用程序前，请先将移动存储设备中的 BIOS 文件重命名为 B85MGP.CAP。
- 驱动程序与应用程序光盘中的 BIOS 可能不是最新版本。请从华硕网站上 (<http://www.asus.com.cn>) 下载最新的 BIOS 文件。

恢复 BIOS 程序：

请依照下列步骤恢复 BIOS 程序：

1. 开启系统。
2. 将存有 BIOS 文件的驱动程序与应用程序光盘放入光驱，或 USB 闪存盘插入 USB 接口。
3. 接着工具程序便会自动检查存储设备中是否存有 BIOS 文件。当搜索到 BIOS 文件后，工具程序会开始读取 BIOS 文件并自动进入 EZ Flash 2 应用程序。
4. 系统要求您进入 BIOS 设置程序来恢复 BIOS 设置。为确保系统的兼容性与稳定性，建议您按下 <F5> 来加载默认 BIOS 设置值。



当升级 BIOS 时，请勿关闭或重置系统！若是这么做，将可能导致系统开机失败。

2.1.4 华硕 BIOS Updater

华硕 BIOS Updater 可让您在 DOS 环境下升级 BIOS 文件。



以下画面仅供参考，可能与您所见到的 BIOS 画面有所差异。

升级 BIOS 之前

- 准备好主板的驱动程序与应用程序光盘，及一个 USB 闪存盘。
- 从华硕网站 (<http://www.asus.com.cn/support/>) 下载最新的 BIOS 文件和 BIOS Updater 工具程序，并将它们保存于 USB 闪存盘中。



DOS 环境中不支持 NTFS 格式。请确保 USB 闪存盘是 FAT32/16 格式单一分区。

- 关闭电脑。
- 请确保电脑配有 DVD 光驱。

在 DOS 环境中启动系统

1. 将带有 DOS 系统的保存有最新 BIOS 文件和 BIOS Updater 工具程序的 USB 闪存盘连接到电脑的 USB 接口。
2. 启动电脑，然后按下 <F8> 运行选择启动设备画面。
3. 当选择启动设备画面出现时，将驱动程序与应用程序光盘插入光驱，然后选择光驱作为启动设备。

```
Please select boot device:
-----
E1:  ASUS DVD-E818A6T  (4069MB)
     USB DISK 2.0 (3824MB)
UEFI: (FAT)  USB DISK 2.0 (3824MB)
Enter Setup
-----
      ↑ and ↓ to move selection
      ENTER to select boot device
      ESC to boot using defaults
```

4. 启动信息出现时，在 5 秒内按下 <Enter> 进入 FreeDOS。

```
ISOLINUX 3.20 2006-08-26 Copyright (C) 1994-2005 H. Peter Anvin
A Bootable DVD/CD is detected. Press ENTER to boot from the DVD/CD.
If no key is pressed within 5 seconds, the system will boot next priority
device automatically. boot:
```

5. 在 FreeDOS 提示符后输入 d：并按下 <Enter>，可将光盘从磁盘 C（光驱）切换到磁盘 D（USB 闪存盘）。

```
Welcome to FreeDOS (http://www.freedos.org)!
C: /> d:
D: />
```

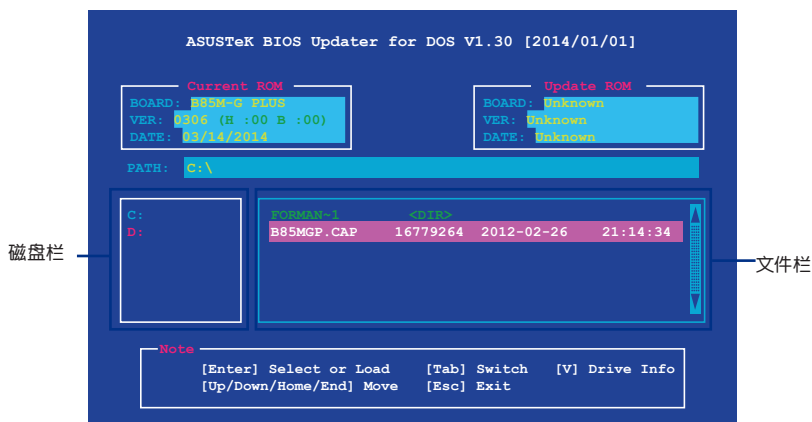
升级 BIOS 文件

请依照以下步骤用 BIOS Updater 工具程序升级 BIOS 文件：

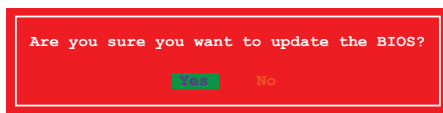
1. 在 FreeDOS 提示符后输入 `bupdater /pc /g` 并按下 <Enter>。

```
D: /> bupdater /pc /g
```

2. 在 BIOS Updater 画面中按下 <Tab> 键，从文件栏切换至磁盘栏，然后选择 D:。



- 按下 <Tab> 键，从磁盘栏切换至文件栏，然后使用 <Up/Down/Home/End> 键来选择 BIOS 文件并按下 <Enter>。
- BIOS Updater 会检查您所选择的 BIOS 文件并提示您确认是否要升级 BIOS。



由于安全规定，不支持 BIOS 备份功能。

- 选择 [Yes] 并按下 <Enter>。当 BIOS 升级完毕后，按 <ESC> 退出 BIOS Updater。
- 重新启动您的电脑。



当升级 BIOS 时，请勿关闭或重置系统！若是这么做，将可能导致系统开机失败。



BIOS 程序的出厂默认值可让系统运行处于最佳性能。若系统因您改变 BIOS 程序而导致不稳定，请读取出厂默认值来保持系统的稳定。请在 Exit 菜单中选择【Load Optimized Defaults】项目。详细说明请参考“2.10 退出 BIOS 程序”一节。

2.2 BIOS 程序设置

BIOS 设置程序用于更新或设置 BIOS。BIOS 设置画面中标示了操作功能键与简明的操作说明，帮助您进行系统设置。

在开机时进入 BIOS 设置，您可以依据以下步骤进行：

在系统自检（POST）过程中按下 <Delete> 键。若不按下 <Delete> 键，自检会继续进行。

在 POST 过程结束后再进入 BIOS 设置，您可以选择以下任一步骤进行：

- 按下 <Ctrl> + <Alt> + 键。
- 按下机箱上的 <RESET> 键重新开机。
- 您也可以将电脑关闭然后再重新开机。请在尝试了以上两种方法失败后再选择这一操作。



通过电源键、Reset 键或 <Ctrl> + <Alt> + 键强迫正在运行的系统重新开机会损坏到您的数据或系统，我们建议您正确地关闭正在运行的系统。



- 在本章节的 BIOS 程序画面仅供参考，将可能与您所见到的画面有所差异。
- 请至华硕网站 <http://www.asus.com.cn> 下载本主板最新的 BIOS 文件。
- 若您要使用鼠标控制 BIOS 设置程序，请在主板上连接一个 USB 鼠标。
- BIOS 程序的出厂默认值可让系统运行处于最佳性能，但是若系统因您改变 BIOS 程序而导致不稳定，请读取出厂默认值来保持系统的稳定。请参阅“2.10 退出 BIOS 程序”一节中【Load Optimized Defaults】项目的详细说明。
- 变更任何 BIOS 设置后，若系统无法启动，尝试清除 CMOS 数据并将主板恢复至默认设置。请参阅“1.6 跳线选择区”一节中关于清除 RTC RAM 的详细说明。

BIOS 菜单画面

BIOS 设置程序有两种使用模式：EZ 模式（EZ Mode）与高级模式（Advanced Mode）。您可以在“Exit”菜单中变更模式，或通过 EZ 模式/高级模式画面中的【Exit/Advanced Mode】按钮来变更。

EZ 模式（EZ Mode）

默认情况下，当您进入 BIOS 设置程序后，EZ 模式（EZ Mode）画面就会出现。EZ 模式（EZ Mode）显示基本系统信息概要，并用来选择显示语言、系统性能模式与启动设备顺序。要进入高级模式（Advanced Mode），点击【Exit/Advanced Mode】按钮，然后选择高级模式（Advanced Mode），或是按下 <F7> 快捷键。



进入 BIOS 设置程序的默认画面可变更。请参考“2.8 启动菜单（Boot）”部分【Setup Mode】项目的说明。

本项目显示 CPU/主板温度、CPU 电压输出、CPU/机箱风扇速度

选择 BIOS 设置程序的显示语言

不保存变更并退出 BIOS 设置程序，保存变更并重新启动系统，或进入高级模式 (Advanced Mode)



选择高级模式功能

省电模式

选择开机设备顺序

普通模式

显示高级模式菜单

SATA 信息

华硕最优化模式

加载最优化默认值

选择启动设备顺序

显示右边所选模式的系统属性



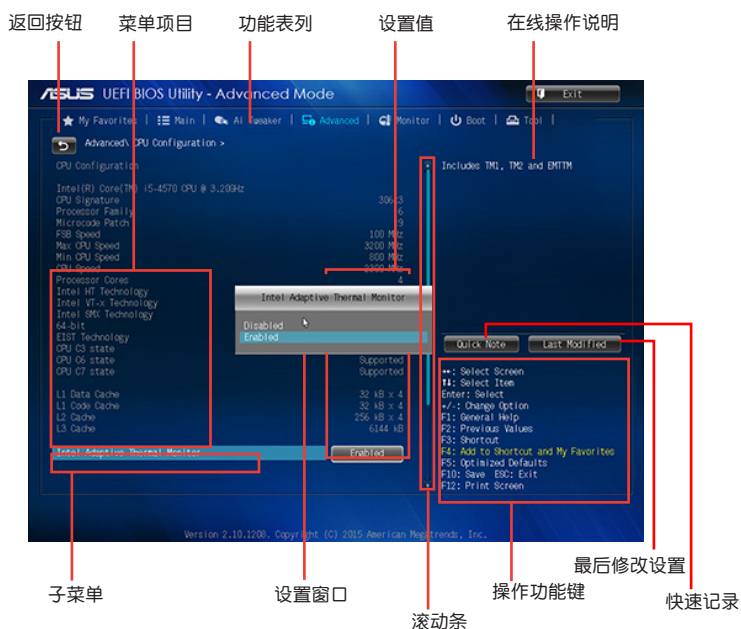
- 启动设备项目依据系统中安装的设备而定。
- 只有安装了启动设备后，【Boot Menu(F8)】按钮才可用。

高级模式 (Advanced Mode)

高级模式 (Advanced Mode) 为有经验的终端用户提供高级的 BIOS 设置项目。以下画面显示了高级模式 (Advanced Mode) 画面之一。详细设置信息请参考以下部分的说明。



要进入 EZ 模式 (EZ Mode)，点击【Exit】按钮，然后选择华硕 EZ 模式 (EZ Mode) 或按下 F7。



功能列表

BIOS 设置程序最上方各菜单功能说明如下：

My Favorites	本项目用于保存经常使用的系统设置和配置信息。
Main	本项目提供系统基本设置
Ai Tweaker	本项目用于变更超频设置
Advanced	本项目提供系统高级功能设置
Monitor	本项目显示系统温度、电源状态，并变更风扇设置
Boot	本项目提供系统开启设置
Tool	本项目提供特殊功能设置
Exit	本项目提供退出 BIOS 设置程序与出厂默认值还原功能

菜单项目

在功能列表选定选项时，被选择的选项将会反白，并在菜单项目区域内出现相应的项目。

点击功能列表中的其他项目（例如：Ai Tweaker、Advanced、Monitor、Boot、Tool 与 Exit）会出现该项目不同的选项。

返回按钮

当进入子菜单时，此按钮会出现。按下 <Esc> 或使用 USB 鼠标点击此按钮回到前一个菜单画面。

子菜单

在菜单画面中，若功能选项前面有一个小三角形标记，代表此选项有子菜单，您可利用方向键来选择项目，并按下 <Enter> 键来进入子菜单。

设置窗口

在菜单中选择功能项目，然后按下 <Enter> 键，程序将会显示包含此功能所提供的选项小窗口，您可以利用此窗口来设置您所想要的设置。

滚动条

在菜单画面的右方若出现滚动条，即代表此页选项超过可显示的画面，您可利用上/下方向键或是 PageUp/PageDown 键来切换画面。

操作功能键

在菜单画面的右下方为操作功能键说明，请参照功能键说明来选择及改变各项功能。

在线操作说明

在菜单画面的右上方为当前所选择的作用选项的功能说明，此说明会依选项的不同而自动变更。

设置值

此区域显示菜单项目的设置值。这些项目中，有的功能选项仅为告知用户当前运行状态，并无法更改，此类项目就会以淡灰色显示。而可更改的项目，当您使用方向键移动项目时，被选择的项目以反白显示。

设置值被选择后以反白显示。要改变设置值请选择此项目，并按下 <Enter> 键以显示设置值列表。

快速记录

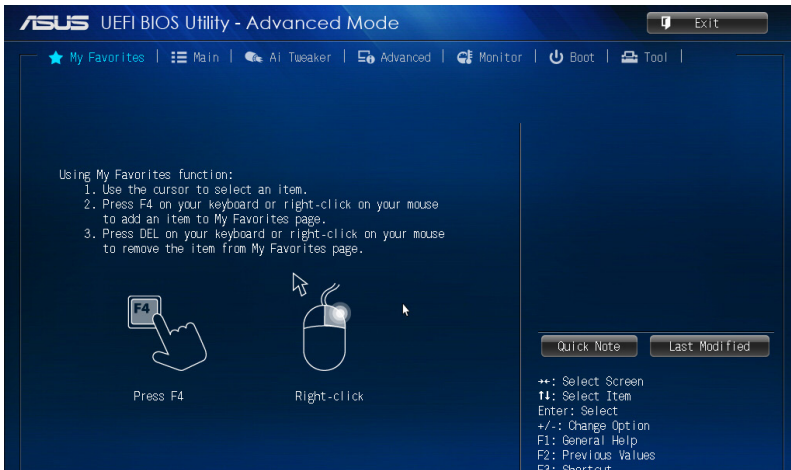
按下此按钮可查看您在 BIOS 中的活动记录。

上次修改设置

按下此按钮显示您上一次保存在 BIOS 中的修改信息。

2.3 我的最爱 (My Favorites)

在此菜单中您可以轻松保存并使用您偏好的 BIOS 项目设置。



在 My Favorites 中新增项目

依据以下步骤将经常使用的 BIOS 项目添加至我的最爱：

1. 使用方向键选择您要新增的项目。若使用鼠标，将指针悬停在项目上。
2. 在键盘上按下 <F4>，或按下鼠标右键添加项目至我的最爱页面。

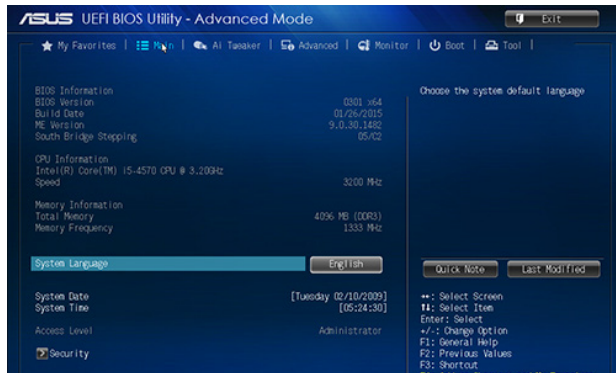


以下项目无法添加至我的最爱：

- 有子菜单的项目
- 用户自定义项目，如语言和启动顺序
- 设置项目，如【Memory SPD Information】、系统时间与日期

2.4 主菜单（Main）

当您进入 BIOS 设置程序的高级模式（Advanced Mode）时，首先出现的第一个画面即为主菜单。主菜单显示系统信息概要，用来设置系统日期、时间、语言与安全设置。



2.4.1 System Language [English]

用来选择 BIOS 语言。

设置值有：[English] [Français] [Deutsch] [简体中文] [繁體中文] [日本語] [Español] [Русский] [한국어]

2.4.2 System Date [Day xx/xx/xxxx]

设置您的系统日期（通常是当前的日期）。

2.4.3 System Time [xx:xx:xx]

设置系统的时间（通常是当前的时间）。

2.4.4 安全性菜单（Security）

本菜单可让您改变系统安全设置。

管理员密码 (Administrator Password)

若您已经设置了一个管理员密码，建议您输入管理员密码来进入系统。否则，您只能看到或变更 BIOS 设置程序中的部分内容。

请依照以下步骤设置系统管理员密码：



- 若您忘记设置的 BIOS 密码，可以采用清除 CMOS 实时钟 (RTC) 存储器。请参阅“1.6 跳线选择区”一节取得更多信息。
- 屏幕上方的【Administrator】或【User Password】项目显示为默认值 [Not Installed]。设置密码后，这些项目显示为 [Installed]。

1. 选择【Administrator Password】项目并按下 <Enter>。
2. 在“Create New Password”窗口出现时，输入欲设置的密码，输入完成按下 <Enter>。
3. 在弹出的确认窗口中再一次输入密码以确认密码正确。

请依照以下步骤变更系统管理员密码：

1. 选择【Administrator Password】项目并按下 <Enter>。
2. 在“Enter Current Password”窗口出现时，输入现在的密码，输入完成按下 <Enter>。
3. 在“Create New Password”窗口出现时，输入欲设置的新密码，输入完成按下 <Enter>。
4. 在弹出的确认窗口中再一次输入密码以确认密码正确。

若要清除管理员密码，请依据变更管理员密码相同步骤操作，但在确认窗口出现时直接按下 <Enter> 键以创建/确认密码。清除了密码后，屏幕顶部的【Administrator Password】项目显示为 [Not Installed]。

用户密码 (User Password)

若您已经设置了一个用户密码，您必须输入用户密码进入系统。屏幕顶部的【User Password】项目显示为默认值 [Not Installed]。设置密码后，此项目会显示为 [Installed]。

请依照以下步骤设置用户密码：

1. 选择【User Password】项目并按下 <Enter>。
2. 在“Create New Password”窗口出现时，输入欲设置的密码，输入完成按下 <Enter>。
3. 在弹出的确认窗口中再一次输入密码以确认密码正确。

请依照以下步骤变更用户密码：

1. 选择【User Password】项目并按下 <Enter>。
2. 在“Enter Current Password”窗口出现时，输入现在的密码，输入完成按下 <Enter>。
3. 在“Create New Password”窗口出现时，输入欲设置的新密码，输入完成按下 <Enter>。
4. 在弹出的确认窗口中再一次输入密码以确认密码正确。

若要清除用户密码，请依据变更用户密码相同步骤操作，但在确认窗口出现时直接按下 <Enter> 键以创建/确认密码。清除了密码后，屏幕顶部的【User Password】项目显示为 [Not Installed]。

2.5 Ai Tweaker 菜单 (Ai Tweaker)

Ai Tweaker 菜单项目可让您设置超频的相关选项。



注意！在您设置此高级菜单设置时，不正确的设置值将导致系统功能异常。



此部分中的设置值依您主板上所安装的 CPU 与内存条型号而定。

向下滚动页面可显示其他项目。



Target CPU Turbo-Mode Speed : xxxxMHz

显示目标 CPU Turbo-Mode 速度。

Target DRAM Speed : xxxxMHz

显示目标内存速度。

Target Cache Speed : xxxxMHz

显示目标缓存速度。

Target DMI/PEG Clock : xxxxMHz

显示目标 DMI/PEG 时钟。

Target iGPU Speed : xxxxMHz

显示目标 iGPU 速度。

2.5.1 CPU Core Ratio [Auto]

本项目用来手动或自动设置 CPU 核心倍频。

[Auto] 自动设置所有 CPU 核心倍频为 CPU 默认设置。

[Sync All Cores] 允许您为所有核心设置核心倍频。

[Per Core] 允许您单独设置 CPU 核心倍频。



只有当【CPU Core Ratio】项目设为 [Sync All Cores] 或 [Per Core] 时以下项目才会出现。

1-Core Ratio Limit [Auto]

本项目用来设置 1-Core 倍频限制。选择 [Auto] 应用 CPU 默认的 Turbo 倍频设置，或手动指定 1-Core 倍频限制值，可高于或等于 2-Core 倍频限制。

2-/3-/4-Core Ratio Limit [Auto]

只有当您【CPU Core Ratio】项目设为 [Per Core] 时这些项目才会出现。

2.5.2 Min CPU Cache Ratio [Auto]

本项目用来将处理器非核心倍频设置至可能的最小值。设置值有：[Auto] [8] - [33]

2.5.3 Max CPU Cache Ratio [Auto]

本项目用来将处理器非核心倍频设置至可能的最大值。设置值有：[Auto] [8] - [33]

2.5.4 BCLK Frequency : DRAM Frequency Ratio [Auto]

本项目用来设置 CPU 总线速率与内存速率比。

[Auto] 内存速率设为最优化设置。

[100:133] CPU 总线速率与内存速率比为 100:133。

[100:100] CPU 总线速率与内存速率比为 100:100。

2.5.5 DRAM Frequency [Auto]

本项目用来设置内存操作频率。设置值依据 BCLK（基准时钟）频率而变。选择 [Auto] 应用最优化设置。设置值有：[DDR3-800MHz] [DDR3-1066MHz] [DDR3-1333MHz] [DDR3-1400MHz] [DDR3-1600MHz]



设置过高的内存频率将会导致系统的不稳定与硬件随坏，当系统出现不稳定的状况时，建议您使用默认值。

2.5.6 Max. CPU Graphics Ratio [Auto]

[Auto] 依据系统负载，iGPU 频率设为最优化设置。

[Manual] 使用 <+> / <-> 键调整最优化 iGPU 频率。频率依据系统负载而定。

2.5.7 GPU Boost [As Is]

GPU Boost 可加速集成显卡提供极致性能。设置值有：[As Is] [Enabled]

2.5.8 EPU Power Saving Mode [Disabled]

本项目可以开启或关闭 EPU 省电功能。设置值有：[Disabled] [Enabled]

2.5.9 DRAM Timing Control

本菜单中的项目可让您设置 DRAM 时序控制功能，您可以使用 <+> / <-> 键调整数值。当您恢复默认值时，请使用键盘输入 [auto] 并按下 <Enter> 键。



自行变更数值将会导致系统的不稳定与硬件损坏，当系统出现不稳定的状况时，建议您使用默认值。

2.5.10 DIGI+ VRM

CPU Load-Line Calibration [Auto]

Load-line 由 AMD VRAM 规格决定，并影响 CPU 电压。CPU 工作电压将依据 CPU 负载适当降低。较高的 load-line 校准会拥有较高的电压与更好的超频性能，但会提高 CPU 与 VRAM 的热量。本项目可以让您使用以下的百分比调整电压范围以提升系统性能：0% (Regular)、25% (Medium)、50% (High)、75% (Ultra High) 100% (Extreme)。设置值有：[Auto] [Regular] [Medium] [High] [Ultra High] [Extreme]



实际提升的性能依据 CPU 规格而定。

CPU VRM Switching Frequency [Auto]

本项目影响 VRM 暂态响应速度与元件的热产生。选择 [Manual] 可设置较高的频率以获得更快的暂态响应速度。设置值有：[Auto] [Manual]



当【CPU VRM Switching Frequency】设为 [Manual] 时，以下项目才会出现。

Fixed CPU VRM Switching Frequency (KHz) [250]

本项目可让您设置一个较高的频率以获得更快的暂态响应速度。使用 <+> / <-> 键调整设置值。设置值可在 200k Hz 到 350k Hz 范围内，以 50k Hz 为增量调整。

CPU Power Phase Control [Auto]

本项目可根据 CPU 的需要控制电源相位。设置值有：[Auto] [Standard] [Optimized] [Extreme] [Manual Adjustment]



当设置为 [Extreme] 与 [Manual Adjustment] 时，请勿移除散热模块。散热情况需要监控。



当【CPU Power Phase Control】项目设为 [Manual Adjustment] 时，以下项目才会出现。

Manual Adjustment [Fast]

本项目用来设置 CPU 电源相位控制响应。设置值有：[Ultra Fast] [Fast] [Medium] [Regular]

CPU Power Duty Control [T.Probe]

[T.Probe] 维持各相散热平衡。

[Extreme] 维持各相电流平衡。

CPU Current Capability [Auto]

本项目为超频提供更宽的全供电范围。较高的设置值可得到更宽的供电范围并同时扩大超频频率范围。设置值有：[Auto] [100%] [110%] [120%] [130%] [140%]



当超频或处理器负载较高需要额外的电力支持时，请选择较高的设置值。

2.5.11 处理器电源管理 (CPU Power Management)

本菜单中的子项目用来设置 CPU 倍频与功能。

Enhanced Intel SpeedStep Technology [Enabled]

本项目用来开启或关闭增强型 Intel® SpeedStep Technology (EIST)。

[Disabled] 关闭此功能。

[Enabled] 由操作系统动态调整处理器电压与核心频率，减少电能消耗与热量产生。

Turbo Mode [Enabled]

本项目用来开启核心处理器的速度，使其在特定条件下高于所标示的频率运行。设置值有：[Disabled] [Enabled]



- 仅某些型号的 CPU 支持 Turbo Mode。
- 只有当 Turbo Mode 项目设为 [Enabled] 时以下前三个项目才会出现。

Turbo Mode Parameters

Long Duration Package Power Limit [Auto]

本项目用来限制涡轮倍频的长时间电源。使用 <+> / <-> 键调整设置值。

Package Power Time Window [Auto]

本项目用来保持涡轮倍频的电源时间窗口。使用 <+> / <-> 键调整设置值。

Short Duration Package Power Limit [Auto]

本项目用来限制涡轮倍频的短时间电源。使用 <+> / <-> 键调整设置值。

CPU Integrated VR Current Limit [Auto]

允许您设置较高的电流限制以防止超频时频率和电源卡住。使用 <+> / <-> 键调整设置值。

CPU Internal Power Switching Frequency

Frequency Tuning Mode [Auto]

本项目用来提高或降低内部调节器的切换频率。降低频率可帮助节能，提高频率或获得电压稳定性，设置值有：[Auto] [+] [-]

CPU Internal Power Fault Control

Thermal Feedback [Auto]

允许当外部调节器的温度超过限制时，系统为 CPU 采取预警动作。设置值有：[Auto] [Disabled] [Enabled]

CPU Integrated VR Fault Management [Auto]

关闭此项目防止超频时全集成电压调节器中断。设置值有：[Auto] [Disabled] [Enabled]

CPU Internal Power Configuration

CPU Integrated VR Efficiency Management [Auto]

当处理器处于低电源状态时提升节能性能。关闭此项目可时全集成电压调节器总是以高性能运行。设置值有：[Auto] [High Performance] [Balanced]

Power Decay Mode [Auto]

当处理器进入低电流状态时，允许系统提升全集成电压调节器的节能模式。设置值有：[Auto] [Disabled] [Enabled]

Idle Power-in Response [Auto]

本项目用来设置输入电源响应。设置值有：[Auto] [Regular] [Fast]

Idle Power-out Response [Auto]

本项目用来设置输出电源响应。设置值有：[Auto] [Regular] [Fast]

Power Current Slope [Auto]

本项目用来设置瞬时加载时的高速主动相位电流平衡，以消除由于切换频率附近的加载电流震荡导致的电流不平衡。设置值有：[Auto] [Level 4] [Level 3] [Level 2] [Level 1] [Level 0] [Level -1] [Level -2] [Level -3] [Level -4]

Power Current Offset [Auto]

本项目用来提高或降低 CPU 感测的输出电流。会在最优化调节以及低于电流限制之间进行平衡。设置值有：[Auto] [100%] [87.5%] [75.0%] [62.5%] [50.0%] [37.5%] [25.0%] [12.5%] [0%] [-12.5%] [-25.0%] [-37.5%] [-50.0%] [-62.5%] [-75.0%] [-87.5%] [-100%]

Power Fast Ramp Response [Auto]

提高设置值来提升瞬时负荷时电压调节器的响应。您可以使用 <+> / <-> 键调整数值。

CPU Internal Power Saving Control

Power Saving Level 1 Threshold [Auto]

可设置 power saving level 1 阈值。使用 <+> / <-> 键调整设置值

Power Saving Level 2 Threshold [Auto]

可设置 power saving level 2 阈值。使用 <+> / <-> 键调整设置值。

Power Saving Level 3 Threshold [Auto]

可设置 power saving level 3 阈值。使用 <+> / <-> 键调整设置值。

2.5.12 Extreme OV [Disabled]

默认情况下，本项目设置为 [Disabled]，可为 CPU 提供过压保护。当您将本项目设置为 [Enabled] 时，您可以为超频选择电压设置，但这样可能会影响 CPU 的使用寿命。

2.5.13 CPU Core Voltage [Auto]

本项目用来设置处理器核心电压。核心频率提高时提高电压。设置值有：[Auto] [Manual Mode] [Offset Mode]

CPU Core Voltage Override [Auto]

本项目用来设置 CPU 核心电压覆写。设置值范围从 0.001V 至 1.920V，以 0.001V 为增量调整。

Offset Mode Sign [+]

只有当【CPU Core Voltage】项目设为 [Offset Mode] 时以下项目才会出现，并可以调整设置值。设置值：[+] [-]

CPU Core Voltage Offset [Auto]

只有当【CPU Core Voltage】项目设为 [Offset Mode] 时以下项目才会出现，并可以调整设置值。设置值范围从 0.001V 至 0.999V，以 0.001V 为增量调整。

2.5.14 CPU Cache Voltage [Auto]

本项目用来设置处理器缓存电压。Ring 频率提高时提高电压。设置值有：[Auto] [Manual Mode] [Offset Mode]

CPU Cache Voltage Override [Auto]

只有当【CPU Cache Voltage】设置为 [Manual Mode] 时，本项目才会出现，用来设置 CPU 缓存电压覆写。设置值范围从 0.001V 至 1.920V，以 0.001V 为增量调整。

Offset Mode Sign [+]

只有当【CPU Cache Voltage】项目设为 [Offset Mode] 或 [Adaptive Mode] 时以下项目才会出现，并可以调整设置值。设置值：[+] [-]

CPU Cache Voltage Offset [Auto]

只有当【CPU Cache Voltage】项目设为 [Offset Mode] 或 [Adaptive Mode] 时本项目才会出现，并可以调整设置值。设置值范围从 0.001V 至 0.999V，以 0.001V 为增量调整。

2.5.15 CPU Graphics Voltage [Auto]

本项目用来设置处理器内置显示单元的电压。iGPU 频率提高时提高电压。设置值有：[Auto] [Manual Mode] [Offset Mode]

CPU Graphics Voltage Override [Auto]

只有当【CPU Graphics Voltage】项目设为 [Manual Mode] 时本项目才会出现，用来设置 CPU 显示电压覆写。设置值范围从 0.001V 至 1.920V，以 0.001V 为增量调整。

Offset Mode Sign [+]

只有当【CPU Graphics Voltage】项目设为 [Offset Mode] 或 [Adaptive Mode] 时本项目才会出现，并可以调整设置值。设置值：[+] [-]

CPU Graphics Voltage Offset [Auto]

只有当【CPU Graphics Voltage】项目设为 [Offset Mode] 或 [Adaptive Mode] 时本项目才会出现，并可以调整设置值。设置值范围从 0.001V 至 0.999V，以 0.001V 为增量调整。

2.5.16 CPU System Agent Voltage Offset Mode Sign [+]

本项目用来设置处理器系统代理电压偏移模式符号。设置值：[+] [-]

CPU System Agent Voltage Offset [Auto]

本项目用来设置处理器系统代理电压偏移。内存频率提高时提高设置值。设置值范围从 0.001V 至 0.999V，以 0.001V 为增量调整。

2.5.17 CPU Analog I/O Voltage Offset Mode Sign [+]

本项目用来设置处理器 I/O 接口的模拟部分的电压偏移符号。设置值：[+] [-]

CPU Analog I/O Voltage Offset [Auto]

本项目用来设置处理器 I/O 接口的模拟部分的电压偏移。内存频率提高时提高设置值。设置值范围从 0.001V 至 0.999V，以 0.001V 为增量调整。

2.5.18 CPU Digital I/O Voltage Offset Mode Sign [+]

本项目用来设置处理器 I/O 接口的数字部分的电压偏移符号。设置值：[+] [-]

CPU Digital I/O Voltage Offset [Auto]

本项目用来设置处理器 I/O 接口的数字部分的电压偏移。内存频率提高时提高设置值。设置值范围从 0.001V 至 0.999V，以 0.001V 为增量调整。

2.5.19 SVID Support [Auto]

关闭 SVID 支持可使 CPU 停止与外部电压调节器通信。设置值有：[Auto] [Disabled] [Enabled]

2.5.20 CPU Input Voltage (VCCIN) [Auto]

本项目用来设置 CPU 输入电压。设置值范围从 0.800V 至 2.700V，以 0.010V 为增量调整。

2.5.21 DRAM Voltage [Auto]

本项目用来设置内存电压。设置值有：[Auto] [1.20V] [1.35V] [1.40V] [1.45V] [1.50V] [1.55V] [1.60V] [1.65V] [1.70V] [1.75V] [1.80V]

2.5.22 PCH VLX Voltage [Auto]

本项目用来设置 PCH 上的 I/O 接口电压。设置值有：[Auto] [+0.10V]。

2.5.23 PCH Voltage [Auto]

本项目用来设置 PCH 电压。设置值有：[Auto] [+0.10V]。



在高电压设置下，系统需要更佳冷却系统来确保其运行稳定。

2.5.24 DRAM CTRL REF Voltage [Auto]

本项目用来设置内存控制参考电压。设置值范围从 0.3950V 至 0.6300V，以 0.0050V 为增量调整。

2.5.25 DRAM DATA REF Voltage on CHA [Auto]

本项目用来设置通道 A 上的内存数据参考电压。设置值范围从 0.3950V 到 0.6300V，以 0.0050V 为增量调整。

2.5.26 DRAM DATA REF Voltage on CHB [Auto]

本项目用来设置通道 B 上的内存数据参考电压。设置值范围从 0.3950V 到 0.6300V，以 0.0050V 为增量调整。

2.5.27 CPU Spread Spectrum [Auto]

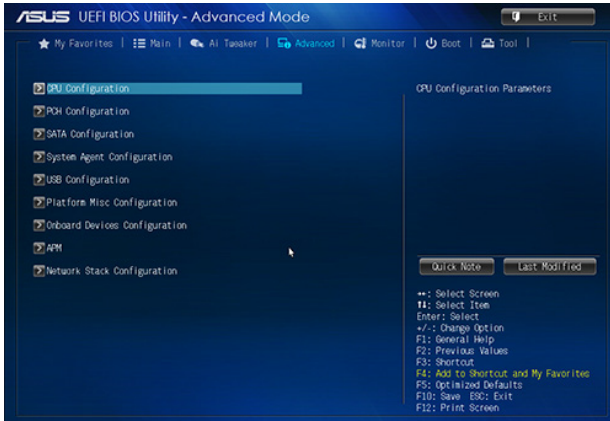
- [Auto] 自动设置。
- [Disabled] 提升 BCLK 超频能力。
- [Enabled] 设为 [Enabled] 进行 EMI 控制。

2.6 高级菜单 (Advanced)

高级菜单可让您改变中央处理器与其他系统设备的细部设置。



注意！在您设置本高级菜单的设置时，不正确的数值将导致系统毁损。



2.6.1 处理器设置 (CPU Configuration)

本项目显示 BIOS 自动侦测的中央处理器各项信息。



子菜单中显示的项目依据所安装的 CPU 型号而有所不同。

Intel Adaptive Thermal Monitor [Enabled]

[Enabled] 启动 CPU 散热监控功能帮助散热。

[Disabled] 关闭 CPU 散热监控功能。

Active Processor Cores [All]

本项目用来选择每个处理器封包中激活的 CPU 核心数。设置值有：[All] [1] [2] [3]

Limit CPUID Maximum [Disabled]

[Enabled] 启动不支持带有扩展 CPUID 功能的中央处理器的 legacy 操作系统。

[Disabled] 关闭此功能。

Execute Disable Bit [Enabled]

[Enabled] 开启 No-Execution Page Protection 技术。

[Disabled] 强迫 XD 功能总是降低至 0。

Intel® Virtualization Technology [Disabled]

[Enabled] 让一个硬件平台在独立分区运行多个操作系统与应用程序，让一台电脑系统发挥多个虚拟系统的功能。

[Disabled] 关闭此功能。

Hardware Prefetcher [Enabled]

[Enabled] 本项目可让硬件自动分析 CPU 需求并预取数据与代码。

[Disabled] 关闭此功能。

Adjacent Cache Line Prefetch [Enabled]

[Enabled] 让硬件平台执行相邻缓存线预取功能。

[Disabled] 关闭此功能。

Boot performance mode [Max Non-Tu...]

本项目用来选择启动高性能模式。设置值有：[Max Non-Turbo Performance] [Max battery] [Turbo Performance]

CPU Power Management Configuration (CPU 电源管理设置)

本项目用来管理并设置 CPU 电源。

EIST [Enabled]

本项目可让您开启或关闭 Enhanced Intel® SpeedStep Technology (EIST) 技术。

[Disabled] CPU 在默认速度下运行。

[Enabled] 由操作系统控制 CPU 速度。

Turbo Mode [Enabled]

本项目在特定情况下，允许处理器以比标准频率更快的速度运行。设置值有：[Enabled] [Disabled]



仅指定型号的 CPU 支持 Turbo Mode。

CPU C States

[Auto] 自动配置。

[Enabled] 开启处理器 C 状态功能。

[Disabled] 关闭处理器 C 状态功能。



只有当 CPU C States 项目设为 [Enabled] 时此以下项目才会出现。

Enhanced C1 state [Enabled]

[Enabled] 开启增强 C1 状态。

[Disabled] 关闭增强 C1 状态。

CPU C3 Report [Enabled]

本项目用来开启或关闭 CPU 对操作系统的 C3 报告。设置值有：[Enabled] [Disabled]

CPU C6 Report [Enabled]

本项目用来开启或关闭 CPU 对操作系统的 C6 报告。设置值有：[Enabled] [Disabled]

C6 Latency [Short]

本项目用来设置 C6-State 的 C6 延迟时间。设置值有：[Short] [Long]

CPU C7 Report [CPU C7s]

本项目用来开启或关闭 CPU 对操作系统的 C7 报告。设置值有：[Disabled] [CPU C7] [CPU C7s]

C7 Latency [Long]

本项目用来设置 C7-State 的 C7 延迟时间。设置值有：[Short] [Long]

Package C State Support [Auto]

本项目依据以下设置值调整 C-State 设置。设置值有：[Auto] [Enabled] [C0/C1] [C2] [C3] [C6] [CPU C7] [CPU C7s]

2.6.2 PCH 设置 (PCH Configuration)

PCI Express Configuration

DMI Link ASPM Control [Auto]

本项目用来控制 DMI Link 的南桥和北桥端的 ASPM (Active State Power Management)。设置值有：[Disabled] [Enabled] [Auto]

ASPM Support [Disabled]

本项目用来设置 ASPM 层级。设置值有：[Disabled] [Auto] [L0s] [L1] [L0sL1]

PCIe Speed [Auto]

本项目用来选择 PCI Express 接口速度。设置值有：[Auto] [Gen1] [Gen2]

Intel® Rapid Start Technology

Intel® Rapid Start Technology [Disabled]

本项目可以让您开启或关闭 Intel® Rapid Start 技术。设置值有：[Enabled] [Disabled]。



只有当 Intel Rapid Start Technology 项目设为 [Enabled] 时以下项目才会出现。

Entry on S3 RTC Wake [Enabled]

系统自动唤醒并将 Rapid Start Technology 设为 S4 模式。设置值有：[Enabled] [Disabled]

Entry After [x]

本项目用来设置唤醒时间，设置值范围为 0 (立即) 至 120 分钟。

Active Page Threshold Support [Enabled]

当分区容量不足以使 Intel® Rapid Start Technology 运行时，系统自动进入睡眠模式。设置值有：[Enabled] [Disabled]

Active Memory Threshold [0]

为使 Rapid Start Technology 可以运行的额外分区输入设置值。



请确保缓存分区容量大于总内存容量。

Hybrid Hard Disk Support [Disabled]

本项目用来开启或关闭高速硬盘支持功能。设置值有：[Enabled] [Disabled]

Intel® Smart Connect Technology [Disabled]

ISCT Configuration [Disabled]

本项目可以让您开启或关闭 Intel® Smart Connect Technology。设置值有：[Enabled] [Disabled]

2.6.3 SATA 设备设置 (SATA Configuration)

当您进入 BIOS 设置程序时，程序会自动侦测系统已存在的 SATA 设备。若对应接口中没有安装 SATA 设备，则【SATA Port】项目显示为 [Not Present]。

SATA Mode Selection [AHCI]

本项目用来进行 SATA 设置。

[Disabled] 关闭 SATA 功能。

[IDE] 若您要将 Serial ATA 硬盘作为 Parallel ATA 物理存储设备，请设为 [IDE]。

[AHCI] 若您要让 Serial ATA 硬盘使用 AHCI (Advanced Host Controller Interface)，请设为 [AHCI]。AHCI 允许内置内存开启高级 Serial ATA 功能，通过原生命令排序技术来提升工作性能。

Aggressive LPM Support [Auto]

只有当 SATA Mode Selection 项目设为 [AHCI] 或 [RAID] 时此项目才会出现，用来开启 PCH 强制进入连接电源模式。设置值有：[Disabled] [Enabled] [Auto]

IDE Legacy / Native Mode Selection [Native]

只有当 SATA Mode Selection 项目设为 [IDE] 时此项目才会出现。设置值有：[Native] [Legacy]

S.M.A.R.T. Status Check [Enabled]

自动侦测、分析、报告技术 (SMART Monitoring、Analysis 与 Reporting Technology) 是一个监控系统。当您的硬盘出现读取 / 写入错误时，此功能可让硬盘在开机自检 (POST) 时报告警示信息。设置值有：[Enabled] [Disabled]

Hot Plug [Disabled]

本项目只有在 SATA Mode 项目设置为 [AHCI] 或 [RAID] 时才会出现。用来启动或关闭支持 SATA 设备热插拔功能。设置值有：[Disabled] [Enabled]

2.6.4 系统代理设置 (System Agent Configuration)

VT-d [Disabled]

本项目用来开启或关闭 MCH 中的 VT-d 功能。设置值有：[Enabled] [Disabled]

CPU Audio Devices [Enabled]

本项目用来开启或关闭 CPU SA 音频设备。设置值有：[Enabled] [Disabled]

DVI Port Audio [Disabled]

本项目用来开启或关闭 DVI 接口。设置值有：[Enabled] [Disabled]

Graphics Configuration

Primary Display [Auto]

本项目用来选择首选图形显示设备。设置项有：[Auto] [iGPU] [PCIE]

iGPU Memory [Auto]

本项目用来设置内部图形显示设备使用的内存大小。设置值有：[Auto] [32M] [64M] [96M] [128M] [160M] [192M] [224M] [256M] [288M] [320M] [352M] [384M] [416M] [448M] [480M] [512M] [1024M]

Render Standby [Auto]

本项目可让您通过内部图形显示设备开启或关闭 Render Standby 功能。设置项有：[Auto] [Disabled] [Enabled]

iGPU Multi-Monitor [Disabled]

本项目用来开启 iGPU 多显示器支持功能。设置值有：[Disabled] [Enabled]

DMI Configuration

本项目用来控制不同的 DMI (Desktop Management Interface) 功能。

DMI Gen 2 [Auto]

本项目用来开启或关闭 DMI Gen 2。设置值有：[Auto] [Enabled] [Disabled]

NB PCIe Configuration

本项目可让您进行 NB PCI Express 设置。

PCIEX16_1 Link Speed [Auto]

本项目用来设置 PCIE x16_1 速度。设置值有：[Auto] [Gen1] [Gen2] [Gen3]

DMI Link ASPM Control [Auto]

本项目用来开启或关闭 DMI Link 的 SA 端的活动状态电源管理 (Active State Power Management, ASPM) 的控制功能。设置值有：[Auto] [Disabled] [L0s] [L1] [L0sL1]

PEG - ASPM [Disabled]

本项目用来控制 PEG 设备的 ASPM 支持。设置值有：[Disabled] [Auto] [ASPM L0s] [ASPM L1] [ASPM L0sL1]

Memory Configuration

本项目用来设置内存参数。

Memory Scrambler [Enabled]

本项目用来开启或关闭或关闭内存扰频支持。设置值有：[Enabled] [Disabled]

Memory Remap [Enabled]

本项目用来开启或关闭 4GB 以上内存的重寻址。设置值有：[Enabled] [Disabled]

2.6.5 USB 设备设置 (USB Configuration)

本菜单可让您变更 USB 设备的各项相关设置。



USB Devices 项目显示自动侦测到的 USB 设备。若无连接任何设备，则会显示 [None]。

Legacy USB Support [Enabled]

[Enabled] 开启 Legacy 操作系统对 USB 设备的支持。

[Disabled] USB 设备仅在 BIOS 设置程序中可用。

[Auto] 允许系统在开机时侦测是否存在 USB 设备。若存在，USB 控制器 legacy 模式开启。若不存在，legacy USB 支持功能关闭。

Intel xHCI Mode [Smart Auto]

[Auto] 启动操作系统时保留 xHCI 控制器前一次的操作。

[Smart Auto] 允许执行 xHCI 控制器。

[Enabled] 开启此功能。

[Disabled] 关闭此功能。

EHCI Hand-off [Disabled]

[Enabled] 开启对不支持 EHCI hand-off 功能的操作系统支持。

[Disabled] 关闭此功能。

USB Single Port Control

本项目用来开启或关闭单独的 USB 接口。



请参考“1.2.3 主板结构图”了解 USB 接口位置。

2.6.6 Platform Misc Configuration

此菜单中的项目用来设置平台相关功能。

PCI Express Native Power Management [Disabled]

本项目用来提升 PCIe 和操作系统中平台 ASPM 操作的节能功能。设置值有：
[Disabled] [Enabled]

Native ASPM [Disabled]

[Enabled] Vista 控制设备的 ASPM。

[Disabled] BIOS 控制设备的 ASPM。

2.6.7 内置设备设置 (Onboard Devices Configuration)

HD Audio Controller [Enabled]

[Enabled] 开启高保真音频控制器。

[Disabled] 关闭此控制器。



只有当【HD Audio Controller】项目设为 [Enabled] 时以下两个项目才会出现。

Front Panel Type [HD]

依据前面板音频模组支持的音频标准，设置前面板音频接口 (AAFP) 模式为 legacy AC' 97 或高保真音频。

[HD] 将前面板音频接口 (AAFP) 模式设置为高保真音频。

[AC97] 将前面板音频接口 (AAFP) 模式设置为 legacy AC' 97。

SPDIF Out Type [SPDIF]

[SPDIF] 设置为 SPDIF 音频输出。

[HDMI] 设置为 HDMI 音频输出。

Auto Shielding LED [Auto]

允许您开启或关闭 Auto Shielding LED 功能。设置值有: [Auto] [Disabled]

Realtek LAN Controller [Enabled]

[Enabled] 开启 Realtek® 网络控制器。

[Disabled] 关闭 Realtek® 网络控制器。

Realtek PXE Option ROM [Disabled]

本项目用来开启或关闭 Realtek 网络控制器的 PXE OptionRom，设置值有: [Enabled] [Disabled]

Charging USB devices in Power State S5 [Enabled]

[Enabled] 即时在系统处于 S5 状态也能为 USB 设备充电。S5 状态是软关机或关机状态，内存不工作，不执行任何运算任务。

[Disabled] 关闭此功能。

串口设置 (Serial Port Configuration)

此菜单中的子项目用来设置串口。

Serial Port [Enabled]

本项目用来开启或关闭串口 (COM)。设置值有：[Enabled] [Disabled]

Change Settings [IO=3F8h; IRQ=4]

只有当主板上串口模块设置为 [Enabled] 时此项目才会出现，用来选择串口的基地址。设置值有：[IO=3F8h; IRQ=4] [IO=2F8h; IRQ=3] [IO=3E8h; IRQ=4] [IO=2E8h; IRQ=3]

并口设置 (Parallel Port Configuration)

以下的项目可以让您进行并口设置。

Parallel Port [Enabled]

本项目可以启动或关闭并口 (LPT/LPTE)。设置值有：[Enabled] [Disabled]。



仅当【Parallel Port Configuration】项目设为 [Enabled] 时以下两个项目才会出现。

Change Settings [Auto]

本项目可选择 Super I/O 设备的最佳设置。设置值有：[Auto] [IO=378h; IRQ=5;] [IO=378h; IRQ=5,6,7,9,10,11,12;] [IO=278h; IRQ=5,6,7,9,10,11,12;] [IO=3BCh; IRQ=5,6,7,9,10,11,12;]

Device Mode [STD Printe...]

本项目可选择打印口模式。设置值有：[STD Printer Mode] [SPP Mode] [EPP-1.9 and SPP Mode] [EPP-1.7 and SPP Mode] [ECP Mode] [ECP and EPP 1.9 Mode] [ECP and EPP 1.7 Mode]

2.6.8 高级电源管理设置 (APM)

Deep S4 [Disabled]

若开启，处于 S4 状态中的系统将进一步降低电能使用，并且关闭 USB 和 PS/2 装置。处于 S4 状态中的系统可通过电源按钮、网络中的装置或其他方式唤醒，但无法通过 USB 和 PS/2 装置唤醒。设置值有：[Disabled] [Enabled]

ErP Ready [Disabled]

在 S5 休眠模式下关闭某些电源，减少待机模式下电力的流失，以符合欧盟能源使用产品 (Energy Related Product) 的规范。若设置为 [Enabled]，所有其它 PME 选项将会被关闭。

设置值有：[Enabled] [Disabled]

Restore AC Power Loss [Power Off]

[Power On] 当 AC 电源中断之后系统维持开机状态。

[Power Off] 在 AC 电源中断之后系统将进入关闭状态。

[Last State] 将系统设置回复到电源未中断之前的状态。

Restore AC Power Loss [Power Off]

[Power On] 当 AC 电源中断之后系统维持开机状态。

[Power Off] 在 AC 电源中断之后系统将进入关闭状态。

[Last State] 将系统设置恢复到电源未中断之前的状态。

Power On By PCIE [Disabled]

[Disabled] 关闭 PCIE 网络设备唤醒功能。

[Enabled] 开启 PCIE 网络设备唤醒功能。

Power On By Ring [Disabled]

[Disabled] 关闭调制解调器唤醒功能。

[Enabled] 开启调制解调器唤醒功能。

Power On By RTC [Disabled]

[Disabled] 关闭实时钟 (RTC) 唤醒功能。

[Enabled] 若设为 [Enabled]，将出现 RTC Alarm Date (Days) 与 Hour/Minute/Second 子项目，您可以自行设置时间让系统自动启动。

2.6.9 网络堆栈 (Network Stack)

本项目可让您开启或关闭 UEFI network stack。设置值有: [Disabled] [Enabled]



只有当 Network Stack 项目设为 [Enabled] 时以下项目才会出现。

Ipv4 PXE Support [Enabled]

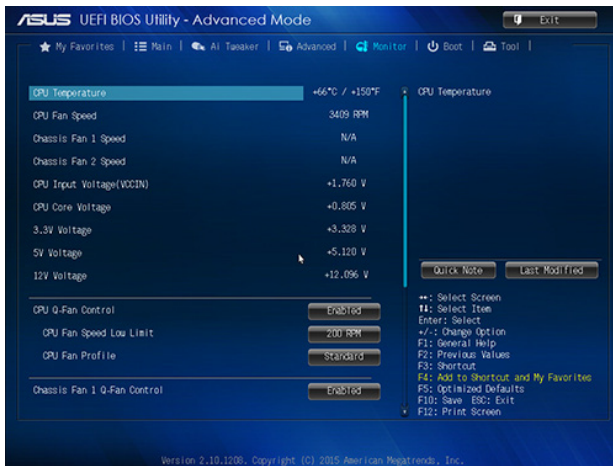
本项目用来开启或关闭 Ipv4 PXE 启动项支持。设置值: [Disable Link] [Enabled]

Ipv6 PXE Support [Enabled]

本项目用来开启或关闭 Ipv6 PXE 启动项支持。设置值: [Disable Link] [Enabled]

2.7 监控菜单 (Monitor)

本菜单显示系统温度/电源状态，并可用来变更风扇设置。
往下滚动可显示其他项目。



2.7.1 CPU Temperature [xxx°C/xxx°F]

本主板具备了中央处理器的温度感测器，可自动侦测并显示当前处理器的温度。若您不想显示侦测到的温度，请选择 [Ignore]。

2.7.2 CPU / Chassis Fan1/2 Speed [xxxx RPM] 或 [Ignore] / [N/A]

主板具备中央处理器 / 机箱风扇转速 RPM (Rotations Per Minute) 监控功能。如果主板上没有连接风扇，这里会显示 [N/A]。若您不想显示侦测到的速度，请选择 [Ignore]。

2.7.3 CPU Input Voltage (VCCIN), CPU Core Voltage, 3.3V Voltage, 5V Voltage, 12V Voltage

本主板具有电压监控的功能，用来确保主板以及 CPU 接受正确的电压准位，以及稳定的电流供应。若您不想侦测此项目，请选择 [Ignore]。

2.7.4 CPU Q-Fan Control [Enabled]

[Disabled] 关闭 CPU Q-Fan 控制功能。

[Enabled] 开启 CPU Q-Fan 控制功能。

CPU Fan Speed Low Limit [200 RPM]

只有将【CPU Q-Fan Control】项目设为 [Enabled] 时，此项目才会出现，用来关闭或设置 CPU 风扇警报速度。设置值有：[Ignore] [100RPM] [200 RPM] [300 RPM] [400 RPM] [500 RPM]

CPU Fan Profile [Standard]

只有将【CPU Q-Fan Control】项目设为 [Enabled] 时，此项目才会出现，用来设置 CPU 风扇适当的性能模式。

[Standard] 设置为 [Standard] 让 CPU 风扇依据 CPU 的温度自动调整。

[Silent] 设置为 [Silent] 将 CPU 风扇速度调整到最低，并拥有最安静的运行环境。

[Turbo] 设置为 [Turbo] 来获得 CPU 风扇的最大转速。

[Manual] 设置为 [Manual] 指定具体的风扇速度控制参数。



只有将【CPU Fan Profile】项目设为 [Manual] 时，以下项目才会出现。

CPU Upper Temperature [70]

使用 <+> / <-> 键调整 CPU 温度上限。设置值范围从 20°C 到 75°C。

CPU Fan Max. Duty Cycle(%) [100]

使用 <+> / <-> 键调整 CPU 风扇最大转速。设置值范围从 20% 到 100%。当 CPU 温度达到上限时，CPU 风扇会以最大的转速运行。

CPU Lower Temperature [20]

显示 CPU 温度下限。

CPU Fan Min. Duty Cycle(%) [20]

使用 <+> / <-> 键调整 CPU 风扇最小转速。设置值范围从 20% 到 100%。当 CPU 温度低于下限时，CPU 风扇会以最小的转速运行。

2.7.5 Chassis Q-Fan 1/2 Control [Enabled]

[Disabled] 关闭机箱 Q-Fan 控制功能。

[Enabled] 开启机箱 Q-Fan 控制功能。

Chassis Fan 1/2 Speed Low Limit [600 RPM]

只有将【Chassis Q-Fan 1/2 Control】项目设为 [Enabled] 时，此项目才会出现。本项目用来关闭或设置机箱风扇警报速度。设置值有：[Ignore] [200 RPM] [300 RPM] [400 RPM] [500 RPM] [600 RPM]

Chassis 1/2 Fan Profile [Standard]

只有将【Chassis1/2 Q-Fan Control】项目设为 [Enabled] 时，此项目才会出现，用来设置机箱风扇适当的性能模式。

[Standard] 设置为 [Standard] 让机箱风扇依据机箱的温度自动调整。

[Silent] 设置为 [Silent] 将机箱风扇速度调整到最低，并拥有最安静的运行环境。

[Turbo] 设置为 [Turbo] 来获得机箱风扇的最大转速。

[Manual] 设置为 [Manual] 指定具体的风扇速度控制参数。



只有将【Chassis Fan 1/2 Profile】项目设为 [Manual] 时，以下项目才会出现。

Chassis Fan 1/2 Upper Temperature [70]

使用 <+> / <-> 键调整机箱温度上限。设置值范围从 40°C 到 75°C。

Chassis Fan 1/2 Max. Duty Cycle(%) [100]

使用 <+> / <-> 键调整机箱风扇最大转速。设置值范围从 60% 到 100%。当机箱温度达到上限时，机箱风扇会以最大的转速运行。

Chassis Fan 1/2 Lower Temperature [40]

显示机箱温度下限。

Chassis Fan 1/2 Min. Duty Cycle(%) [60]

使用 <+> / <-> 键调整机箱风扇最小转速。设置值范围从 60% 到 100%。当机箱温度低于 40°C 时，机箱风扇会以最小的转速运行。

2.7.6 Anti Surge Support [Enabled]

本项目用来开启或关闭电涌全保护功能。设置值有：[Disabled] [Enabled]

2.8 启动菜单 (Boot)

本菜单可让您改变系统启动设备与相关功能。

往下滚动可显示其他项目。



2.8.1 Fast Boot [Enabled]

[Disabled] 系统返回正常开机速度。

[Enabled] 系统加速启动。



只有当 Fast Boot 项目设为 [Enabled] 时以下项目才会出现。

SATA Support [All Devices]

[All Devices] 连接到 SATA 接口的所有设备在开机自检 (POST) 时可用。但此设置会延长开机自检时间。

[Hard Drive Only] 只有连接到 SATA 接口的硬盘在开机自检时才会被侦测到。任何硬件更改都将关闭快速启动功能。

[Boot Drive Only] 只有连接到 SATA 接口的启动设备在开机自检时才会被侦测到。任何硬件更改都将关闭快速启动功能。

USB Support [Partial Initialization]

[Disabled] 在操作系统启动前所有 USB 设备都不可用。可得到最快的开机自检 (POST) 时间。

[Full Initialization] 在操作系统下与开机自检 (POST) 过程中所有 USB 设备都可用。此过程就将延长 POST 时间。

[Partial Initialization] 为了得到更快速的 POST 时间，只有连接了键盘和鼠标的 USB 接口可被侦测到。

PS/2 Keyboard and Mouse Support [Auto]

安装了键盘与鼠标后请选择以下任一设置值。只有当快速启动功能开启时，这些设置才有用。

- [Auto] 当 PS/2 设备未重新连接或变更时，为获得更快的 BIOS POST 时间，PS/2 设备在系统启动或重新开启时可用。若您在重新开启系统前移除或变更了 PS/2 设备，PS/2 设备将不可用，且无法通过 PS/2 设备控制 BIOS 设置程序。
- [Full Initialization] 为获得完整的系统控制，在 POST 过程中 PS/2 设备可用。这将延长 POST 时间。
- [Disabled] 为尽量缩短 POST 时间，所有的 PS/2 设备将在系统进入操作系统后才可用。

Network Stack Driver Support [Disabled]

- [Disabled] BIOS 跳过网络堆栈驱动并尝试从下一个设备启动。
- [Enabled] 允许 BIOS 由网络堆栈驱动启动。

Next Boot after AC Power Loss [Normal Boot]

- [Normal Boot] AC 电源中断后，在下次启动时回到正常启动。
- [Fast Boot] AC 电源中断后，在下次启动时加速启动。

2.8.2 Boot Logo Display [Auto]

- [Auto] 基于 Windows 显示要求调整开机图案大小。
- [Full Screen] POST 时全屏显示开机图案。
- [Disabled] POST 时隐藏开机图案。



将此项目设置为 [Enabled] 以使用华硕 MyLogo 2™ 功能。

POST Delay Time [3 sec]

只有当【Boot Logo Display】项目设为 [Auto] 与 [Full Screen] 时此项目才会出现，用来设置系统显示开机自检报告的等待时间。本设置仅在正常启动模式下有效。设置值从 1 秒至 10 秒。



本设置仅在正常启动模式下有效。

Post Report [5 sec]

只有当【Boot Logo Display】项目设为 [Disabled] 时此项目才会出现，用来设置系统显示自检（Post）报告的等待时间。设置值：[1] ~ [10] [Until Press ESC]。

2.8.3 Bootup NumLock State [On]

- [On] 使 NumLock 键开机时自动启动。
- [Off] 使 NumLock 键开机时不自动启动。

2.8.4 Wait For 'F1' If Error [Enabled]

当您将本项目设为 [Enabled]，那么系统在开机过程出现错误信息时，将会等待您按下 <F1> 键确认才会继续进行开机程序。设置值有：[Disabled] [Enabled]

2.8.5 Option ROM Messages [Force BIOS]

[Force BIOS] 在启动过程中，第三方 ROM 信息将会强制显示。

[Keep Current] 只有当第三方厂商将设备设置为显示 ROM 信息时，第三方 ROM 信息才会显示。

2.8.6 Interrupt 19 Capture [Disabled]

[Enabled] 允许附加 ROM 捕捉中断 19。

[Disabled] 关闭此功能。

2.8.7 Setup Mode [EZ Mode]

[Advanced Mode] 将高级模式 (Advanced Mode) 画面设为进入 BIOS 设置程序的默认画面。

[EZ Mode] 将 EZ 模式 (EZ Mode) 画面设为进入 BIOS 设置程序的默认画面。

2.8.8 CSM (兼容性支持模组)

此项目用来控制 CSM (兼容性支持模组) 是否开启。

Launch CSM [Enabled]

[Auto] 系统自动侦测启动设备与附加设备。

[Enabled] 为获得更好的兼容性，开启 CSM 以完全支持非 UEFI 驱动的附加设备或 Windows® UEFI 模式。

[Disabled] 关闭 CSM 以完全支持 Windows® 安全更新与安全启动。



只有当 Launch CSM 项目设为 [Enabled] 时以下四个项目才会出现。

Boot Device Control [UEFI and Legacy OpROM]

用来选择您要启动的设备类型。设置值有：[UEFI and Legacy OpRom] [Legacy OpROM only] [UEFI only]

Boot from Network Devices [Legacy OpROM first]

用来选择您要开启的网络设备类型。设置值有：[Legacy OpROM first] [UEFI driver first] [Ignore]

Boot from Storage Devices [Legacy OpRom first]

用来选择您要开启的存储设备类型。设置值有：[Both, Legacy OpROM first] [Both, UEFI first] [Legacy OpROM first] [UEFI driver first] [Ignore]

Boot from PCIe/PCI Expansion Devices [Legacy OpROM first]

用来选择您要开启的 PCIe/PCI 扩展设备类型。设置值有：[Legacy OpROM first] [UEFI driver first]

2.8.9 Secure Boot

本项目用来设置安全启动相关的参数。

OS Type [Windows UE...]

本项目用来选择您所安装的操作系统。

[Windows UEFI mode] 运行 Microsoft® 安全启动检查。只有在 Windows® UEFI 模式或其他 Microsoft® 安全启动兼容操作系统中启动时选择此项目。

[Other OS] 在 Windows® 非 UEFI 模式、Windows® Vista/XP 或其他 Microsoft® 安全启动不兼容操作系统中启动时获得最佳功能。Microsoft® 安全启动功能仅可在 Windows® UEFI 模式下正确运行。



只有当【OS Type】项目设为 [Windows UEFI mode] 时以下项目才会出现。

Key Management

只有当 Secure Boot Mode 设为 [Custom] 时此项目才会出现，用来管理安全启动密钥。

Install Default Secure Boot keys

本项目可让您立即加载默认的安全启动密钥、平台密钥 (PK)、密钥交换密钥 (KEK)、签名数据库 (db) 与撤销签名数据库 (dbx)。当默认的安全启动密钥被加载时，所有的安全启动密钥的状态将从未加载模式变为已加载模式。

Clear Secure Boot keys

只有当加载默认安全启动密钥后此项目才会出现。用来清除所有默认安全启动密钥。

Save Secure Boot keys

保存所有安全启动密钥至 USB 存储设备。

PK Management

平台密钥 (PK) 锁定并保护固件未经允许不得变更。系统会在系统进入操作系统之前验证 PK。

Delete PK

本项目用来从系统删除 PK。一旦 PK 被删除，整个系统的安全启动密钥将无法激活。设置值有：[Yes] [No]

Load PK from File

本项目用来从 USB 存储设备加载已下载的 PK。



PK 文件必须格式化为一个基于时间认证变量的 UEFI 变量结构。

KEK Management

KEK（密钥交换密钥或密钥注册密钥）管理签名数据库（db）与撤销签名数据库（dbx）。



密钥交换密钥 (KEK) 指的是 Microsoft® Secure Boot Key-Enrollment Key (KEK)。

Delete the KEK

本项目用来从系统删除 KEK。设置值有：[Yes] [No]

Load KEK from File

本项目用来加载从 USB 存储设备加载已下载的 KEK。

Append KEK from file

本项目用来从存储设备加载额外的 KEK 用于附加 db 与 dbx 加载管理。



KEK 文件必须格式化为一个基于时间认证变量的 UEFI 变量结构。

DB Management

db（认证签名数据库）列出了您可以在单台电脑加载的 UEFI 应用程序、操作系统加载器与 UEFI 驱动程序的签名者或镜像文件。

Delete the db

本项目用来从系统删除 db。设置值有：[Yes] [No]

Load db from File

本项目用来从 USB 存储设备加载已下载的 db。

Append db from file

本项目用来从存储设备加载一个额外的 db 以安全加载更多的镜像文件。



db 文件必须格式化为一个基于时间认证变量的 UEFI 变量结构。

DBX Management

dbx（撤销签名数据库）列出了 db 项目中不再被信任且不能被加载的被禁止镜像文件。

Delete the dbx

本项目用来从系统删除 dbx。设置值有：[Yes] [No]

Load dbx from File

本项目用来从 USB 存储设备加载已下载的 dbx。

Append dbx from file

本项目用来从存储设备加载额外的 dbx 以使更多 db 的镜像文件无法被加载。



dbx 文件必须格式化为一个基于时间认证变量的 UEFI 变量结构。

2.8.10 启动项目顺序 (Boot Option Priorities)

这些项目让您自行选择开机磁盘并排列开机设备顺序。屏幕上显示的设备数量依据系统中安装的设备而定。



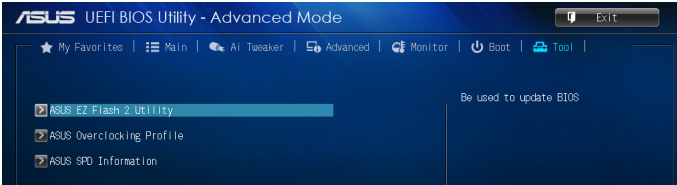
- 若要以安全模式进入 Windows® 操作系统，请在开机自检完成后，按下 <F8>。
- 若要在系统启动时选择启动设备，请在 ASUS 标志出现时按下 <F8>。

2.8.11 Boot Override

这些项目显示可用设备。屏幕上显示的设备数量依据系统中安装的设备而定。选择一个项目，从该设备启动。

2.9 工具菜单 (Tool)

本工具菜单可以让您针对特别功能进行设置。请选择菜单中的选项并按下 <Enter> 键来显示子菜单。



2.9.1 ASUS EZ Flash 2

本项目用来运行 ASUS EZ Flash 2。按下 <Enter> 开启 ASUS EZ Flash 2 画面。



更多详细信息，请参考“2.1.2 使用华硕 EZ Flash 2 更新 BIOS 程序”部分的说明。

2.9.2 ASUS O.C. Profile

本项目用来保存或加载 BIOS 设置。



若没有建立任何设置文件，【Setup Profile Status】项目显示为 [Not Installed]。

Save to Profile

本项目用来将当前的 BIOS 文件保存到 BIOS Flash 中，并建立一个设置文件。输入一个 1 到 8 的设置文件号码，按下 <Enter>，再选择 [Yes]。

Load from Profile

本项目用来加载先前保存在 BIOS Flash 中的 BIOS 设置。输入一个设置文件号码，按下 <Enter>，再选择 [Yes]。



- 当更新 BIOS 时，请勿关闭或重置系统以避免系统开机失败。
- 建议您只在相同的内存 / 处理器设置与 BIOS 版本状态下更新 BIOS 程序。

2.9.3 ASUS SPD Information

DIMM Slot # [DIMM_A1]

本选项显示选定插槽上的内存条的 Serial Presence Detect (SPD) 信息。设置值有：[DIMM_A1] [DIMM_A2] [DIMM_B1] [DIMM_B2]

2.10 退出 BIOS 程序 (Exit)

本菜单可让您读取 BIOS 程序出厂默认值与退出 BIOS 程序，并可保存与取消对 BIOS 项目的更改。您可以从「Exit」菜单中进入 EZ 模式 (EZ Mode)。



Load Optimized Defaults

本项目用来加载设置菜单中每个参数的默认值。选择了该项目，或者按下 <F5> 键后，系统会弹出一个确认窗口，点选 [Yes] 即可加载默认值。

Save Changes & Reset

完成设置后，在 Exit 菜单中选择此项目以保存您的设置。选择了该项目，或者按下 <F10> 键后，系统会弹出一个确认窗口，点选 [Yes] 即可保存变更并退出。

Discard Changes & Exit

本项目可放弃您所做的更改，并退出 BIOS 设置程序。选择了该项目，或者按下 <Esc> 键后，系统会弹出一个确认窗口，点选 [Yes] 即可放弃变更并退出。

ASUS EZ Mode

本项目用来进入 EZ 模式 (EZ Mode) 画面。

Launch EFI Shell from filesystem device

本项目用来开启可用文件格式设备中的 EFI Shell 应用程序 (shellx64.efi)。

华硕的联络信息

华硕电脑（上海）有限公司 ASUSTEK COMPUTER (SHANGHAI)
CO., LTD

市场信息

地址：上海市闵行莘庄工业区春东路508号
电话：+86-21-54421616
传真：+86-21-54420088
互联网：<http://www.asus.com.cn/>

技术支持

电话：400-620-6655
电子邮件：[http://vip.asus.com/VIP2/
Services/TechQuery?lang=zh-cn](http://vip.asus.com/VIP2/Services/TechQuery?lang=zh-cn)

华硕电脑公司 ASUSTeK COMPUTER INC.（亚太地区）

市场信息

地址：台湾台北市北投区立德路15号
电话：+886-2-2894-3447
传真：+886-2-2890-7798
电子邮件：info@asus.com.tw
互联网：<http://www.asus.com>

技术支持

电话：+86-21-38429911
传真：+86-21-58668722, ext. 9101#
在线支持：[http://www.asus.com/tw/
support/](http://www.asus.com/tw/support/)

ASUS COMPUTER INTERNATIONAL（美国）

市场信息

地址：800 Corporate Way, Fremont, CA
94539, USA
传真：+1-510-608-4555
互联网：<http://usa.asus.com>

技术支持

电话：+1-812-282-2787
传真：+1-812-284-0883
在线支持：<http://www.service.asus.com/>

ASUS COMPUTER GmbH（德国/奥地利）

市场信息

地址：Harkort Str. 21-23, D-40880
Ratingen, Germany
传真：+49-2102-959931
互联网：<http://asus.com/de>
在线联络：<http://eu-rma.asus.com/sales>（仅
回答市场相关事务的问题）

技术支持

电话：+49-2102-5789555
传真：+49-2102-959911
在线支持：[http://www.asus.com/de/
support/](http://www.asus.com/de/support/)

