

H81-PLUS



Motherboard

J8451

第 1 刷

2013年8月

Copyright © 2013 ASUSTeK COMPUTER INC. All Rights Reserved.

バックアップの目的で利用する場合を除き、本書に記載されているハードウェア・ソフトウェアを含む、すべての内容は、ASUSTeK Computer Inc. (ASUS) の文書による許可なく、編集、転載、引用、放送、複写、検索システムへの登録、他言語への翻訳などを行うことはできません。

以下の場合、保証やサービスを受けることができません。

- (1) ASUSが明記した方法以外で、修理、改造、交換した場合。
- (2) 製品のシリアル番号が読むことができない状態である場合。

ASUSは、本マニュアルについて、明示の有無にかかわらず、いかなる保証もいたしません。ASUSの責任者、従業員、代理人は、本書の記述や本製品に起因するいかなる損害(利益の損失、ビジネスチャンスの遺失、データの損失、業務の中断などを含む)に対して、その可能性を事前に指摘したかどうかに関りなく、責任を負いません。

本書の仕様や情報は、個人の使用目的にのみ提供するものです。また、予告なしに内容は変更されることがあり、この変更についてASUSはいかなる責任も負いません。本書およびハードウェア、ソフトウェアに関する不正確な内容について、ASUSは責任を負いません。

本マニュアルに記載の製品名及び企業名は、登録商標や著作物として登録されている場合がありますが、本書では、識別、説明、及びユーザーの便宜を図るために使用しており、これらの権利を侵害する意図はありません。

Offer to Provide Source Code of Certain Software

This product contains copyrighted software that is licensed under the General Public License ("GPL"), under the Lesser General Public License Version ("LGPL") and/or other Free Open Source Software Licenses. Such software in this product is distributed without any warranty to the extent permitted by the applicable law. Copies of these licenses are included in this product.

Where the applicable license entitles you to the source code of such software and/or other additional data, you may obtain it for a period of three years after our last shipment of the product, either

(1) for free by downloading it from <http://support.asus.com/download>

or

(2) for the cost of reproduction and shipment, which is dependent on the preferred carrier and the location where you want to have it shipped to, by sending a request to:

ASUSTeK Computer Inc.
Legal Compliance Dept.
15 Li Te Rd.,
Beitou, Taipei 112
Taiwan

In your request please provide the name, model number and version, as stated in the About Box of the product for which you wish to obtain the corresponding source code and your contact details so that we can coordinate the terms and cost of shipment with you.

The source code will be distributed WITHOUT ANY WARRANTY and licensed under the same license as the corresponding binary/object code.

This offer is valid to anyone in receipt of this information.

ASUSTeK is eager to duly provide complete source code as required under various Free Open Source Software licenses. If however you encounter any problems in obtaining the full corresponding source code we would be much obliged if you give us a notification to the email address gpl@asus.com, stating the product and describing the problem (please DO NOT send large attachments such as source code archives, etc. to this email address).

もくじ

安全上のご注意	iv
このマニュアルについて.....	v
パッケージの内容.....	vi
H81-PLUS 仕様一覧.....	vi

Chapter1: 製品の概要

1.1 始める前に.....	1-1
1.2 マザーボードの概要.....	1-1
1.3 プロセッサ	1-3
1.4 システムメモリー	1-7
1.5 拡張スロット.....	1-9
1.6 ジャンパ.....	1-10
1.7 コネクタ	1-12
1.8 オンボード LED	1-18
1.9 ソフトウェア.....	1-19

Chapter 2: UEFI BIOS設定

2.1 UEFI BIOS更新.....	2-1
2.2 UEFI BIOS Utility.....	2-6
2.3 お気に入り	2-10
2.4 メインメニュー	2-11
2.5 Ai Tweakerメニュー.....	2-13
2.6 アドバンスドメニュー.....	2-24
2.7 モニターメニュー.....	2-32
2.8 ブートメニュー	2-35
2.9 ツールメニュー.....	2-41
2.10 終了メニュー	2-42

Chapter3: 付録

ご注意	3-1
ASUSコンタクトインフォメーション	3-3

安全上のご注意

電気の取り扱い

- ・ 本製品、周辺機器、ケーブルなどの取り付けや取り外しを行う際は、必ずコンピューターと周辺機器の電源ケーブルをコンセントから抜いて行ってください。お客様の取り付け方法に問題があった場合の故障や破損に関して弊社は一切の責任を負いません。
- ・ 電源延長コードや特殊なアダプターを用いる場合は専門家に相談してください。これらは、回路のショート等の原因になります。
- ・ ご使用の電源装置に電圧選択スイッチが付いている場合は、システムの損傷を防ぐために電源装置の電圧選択スイッチがご利用の地域の電圧と合致しているかをご確認ください。ご利用になる地域の電圧が不明な場合は、各地域の電力会社にお問い合わせください。
- ・ 電源装置が故障した場合はご自分で修理・分解をせず、各メーカーや販売店にご相談ください。
- ・ 光デジタルS/PDIFは、光デジタルコンポーネントで、クラス1レーザー製品に分類されています。(本機能の搭載・非搭載は製品仕様によって異なります)



不可視レーザー光です。ビームを直接見たり触れたりしないでください。

操作上の注意

- ・ 作業を行う前に、本製品/パッケージに付属のマニュアル及び取り付けの部品のマニュアルをすべて熟読してください。
- ・ 電源を入れる前に、ケーブルが正しく接続されていることを確認してください。また電源コードに損傷がないことを確認してください。
- ・ 各コネクター及びスロット、ソケット、回路にクリップやネジなどの金属を落とさないようにしてください。電源回路のショート等の原因になります。
- ・ 埃・湿気・高温・低温を避けてください。湿気のある場所で本製品を使用しないでください。
- ・ 本製品は安定した場所に設置してください。
- ・ 本製品をご自分で修理・分解・改造しないでください。火災や感電、やけど、故障の原因となります。修理は弊社修理センターまたは販売代理店にご依頼ください。

回収とリサイクルについて

使用済みのコンピューター、ノートパソコン等の電子機器には、環境に悪影響を与える有害物質が含まれており、通常のゴミとして廃棄することはできません。リサイクルによって、使用済みの製品に使用されている金属部品、プラスチック部品、各コンポーネントは粉碎され新しい製品に再使用されます。また、その他のコンポーネントや部品、物質も正しく処分・処理されることで、有害物質の拡散の防止となり、環境を保護することに繋がります。

ASUSは各国の環境法等を満たし、またリサイクル従事者の作業の安全を図るよう、環境保護に関する厳しい基準を設定しております。ASUSのリサイクルに対する姿勢は、多方面において環境保護に大きく貢献しています。



本機は電気製品または電子装置であり、地域のゴミと一緒に捨てられません。また、本機のコンポーネントはリサイクル性を考慮した設計を採用しております。なお、廃棄の際は地域の条例等の指示に従ってください。



本機に装着されているボタン型電池には水銀が含まれています。通常ゴミとして廃棄しないでください。

このマニュアルについて

このマニュアルには、マザーボードの取り付けや構築の際に必要な情報が記してあります。

マニュアルの概要

本書は以下のChapterから構成されています。

- **Chapter 1:製品の概要**
マザーボードの機能や各部位についての説明、及びコンポーネントの取り付けに必要なハードウェアのセットアップ手順。
- **Chapter 2:UEFI BIOS設定**
UEFI BIOS Utilityでのシステム設定の変更方法とパラメータの詳細。
- **Chapter 3:付録**
製品の規格や海外の法令について。

詳細情報

1. ASUS公式サイト(<http://www.asus.com/>)

多言語に対応した弊社ウェブページで、製品のアップデート情報やサポート情報をご確認いただけます。

2. 追加ドキュメント

パッケージ内容によっては、追加のドキュメントが同梱されている場合があります。注意事項や購入店・販売店などが追加した最新情報などです。これらは、本書がサポートする範囲には含まれていません。

このマニュアルの表記について

本書には、製品を安全にお使いいただき、お客様や他の人々への危害や財産への損害を未然に防止していただくために、守っていただきたい事項が記載されています。次の内容をよくご理解いただいた上で本文をお読みください。



警告: 作業人が死亡する、または重傷を負う可能性が想定される内容を示しています。



注意: ハードウェアの損傷やデータの損失の可能性があることを示し、その危険を回避するための方法を説明しています。



重要: 作業を完了するために必要な指示や設定方法を記載しています。



メモ: 製品を使いやすくするための情報や補足の説明を記載しています。

表記

太字

選択するメニューや項目を表示します。

斜字

文字やフレーズを強調する時に使います。

<Key>

<> で囲った文字は、キーボードのキーです。

例: <Enter>→Enter もしくはリターンキーを押してください。

<Key1+Key2+Key3>

一度に2つ以上のキーを押す必要がある場合は(+)を使って示しています。

例: <Ctrl+Alt+Delete>



本書に記載の内容(安全のための注意事項を含む)は、製品やサービスの仕様変更などにより、予告なく変更される場合があります。あらかじめご了承ください。

パッケージの内容

製品パッケージに以下のものが揃っていることを確認してください。

マザーボード	ASUS H81-PLUS マザーボード
ケーブル	SATA 6Gb/sケーブル×2
アクセサリ	I/Oシールド ×1
ディスク	サポートDVD
ドキュメント	ユーザーマニュアル



万一、付属品が足りない場合や破損していた場合は、すぐにご購入元にお申し出ください。

H81-PLUS 仕様一覧

プロセッサ	LG A1150ソケット: 4th Generation Intel® Core™ i7/Intel® Core™ i5/ Intel® Core™ i3、 Pentium® /Celeron® プロセッサ 22nm CPU サポート Intel® Turbo Boost Technology 2.0 サポート* * Intel® Turbo Boost Technology 2.0のサポートはCPUにより異なります。 ** 最新のCPU対応状況は、オフィシャルサイト (www.asus.com) のCPUサポートリストをご参照ください。
チップセット	Intel® H81 Express チップセット
対応メモリー	メモリースロット×2: 最大16GB、DDR3 1600 / 1333 / 1066MHz、non-ECC、 un-bufferedメモリーサポート デュアルチャンネルメモリーアーキテクチャ Intel® Extreme Memory Profile (XMP) サポート * XMPメモリーの動作はメモリーコントローラーを内蔵するCPUの物理的特性に依存します。メモリーサポートの詳細についてはQVLをご参照ください。 ** 詳細はASUSオフィシャルサイトの最新のQVL(推奨ベンダーリスト)をご参照ください。 *** Intel® チップセットの性質により1600MHzを超えるメモリーモジュールはデフォルト設定で1600 MHzとして周波数が固定されています。
画面出力機能	統合グラフィックスプロセッサ - VGA : 最大解像度 1920 x 1200 @60Hz Intel® InTru™ 3d/Quick Sync Video/Clear Video HD Technology/Insider™ 最大共有メモリー1024MB * * 最大共有メモリーの容量は、Intel® Dynamic Video Memory Technology(DVMT) により動作状況によって自動的に変更されます。
拡張スロット	PCI Express 2.0 x16 スロット×1 PCI Express 2.0 x1 スロット×2 PCI スロット×3
ストレージ機能	Intel® H81 Express チップセット - SATA 6Gb/s ポート×2 (イエロー) - SATA 3Gb/s ポート×2 (ダークブラウン) - Intel® Rapid Start Technology*、Intel® Smart Connect Technology** * 本製品はUEFI BIOS の設定を変更することでIntel® Rapid Start Technology をサポートすることができます。 ** サポートする機能は、OSやCPUなど機器の構成により異なります。

(次項へ)

H81-PLUS仕様一覧

オーディオ機能	Realtek® ALC887 (8チャンネルHDオーディオコーデック) <ul style="list-style-type: none">- ジャック検出、マルチストリーミング、フロントパネル・ジャックリタスキング <p>* 8チャンネルオーディオ出力の構成には、HDフロントパネル・オーディオ・モジュールが搭載されたケースをご使用ください。</p>
LAN機能	Realtek® 8111G ギガビット・イーサネット・コントローラー
USB機能	Intel® H81 Express チップセット <ul style="list-style-type: none">- USB 3.0 Boost 対応- USB 3.0ポート×2 (2ポート拡張コネクタ)- USB 2.0ポート×8 (2ポート拡張コネクタ×3基、バックパネル×2ポート)
搭載機能	ASUS 5X Protection <ul style="list-style-type: none">- DIGI+ VRM, DRAM Fuse, ESD Guards, High-Quality 5K-Hour Solid Capacitors, Stainless Steel Back I/O DIGI+ VRM <ul style="list-style-type: none">- DIGI+ VRM: CPU用デジタル電源回路- 3フェーズ電源回路- CPU power utility DRAM Fuse <ul style="list-style-type: none">- DRAM 過電流・短絡損傷保護 ESD Guards <ul style="list-style-type: none">- コンポーネントの静電放電保護 High-Quality 5K-Hour Solid Capacitors <ul style="list-style-type: none">- 105°Cで5,000時間動作の高品質固体コンデンサー Stainless Steel Back I/O <ul style="list-style-type: none">- 耐腐食コーティング仕様ステンレススチール製バックI/Oパネル ASUS 独自機能 <ul style="list-style-type: none">- EPU- Network iControl- USB 3.0 Boost- Ai Charger- GPU Boost- AI Suite III- Anti-Surge ASUS 静音サーマルソリューション <ul style="list-style-type: none">- Fan Xpert- ファンレス設計 ASUS EZ DIY: <ul style="list-style-type: none">- UEFI BIOS EZ Mode- CrashFree BIOS 3- EZ Flash 2 ASUS Q-Design: <ul style="list-style-type: none">- Q-Slot

(次項へ)

H81-PLUS 仕様一覧

バックパネル インターフェース	PS/2キーボードポート (パープル)×1 PS/2マウスポート (グリーン)×1 VGA 出力ポート×1 LAN ポート×1 (RJ-45タイプ) USB 3.0ポート×2 (ブルー) USB 2.0ポート×2 シリアルポート×1 パラレルポート×1 オーディオ I/O ポート×3 (8チャンネル対応)
基板上 インターフェース	USB 2.0コネクタ×3:追加USB 2.0ポート6基に対応 (9ピン) SATA 6Gb/s コネクタ×2 SATA 3Gb/s コネクタ×2 Clear CMOSジャンパ×1 4ピン CPUファンコネクタ×1 4ピン ケースファンコネクタ×1 フロントパネルオーディオコネクタ (AAFP)×1 システムパネルコネクタ×1 デジタルオーディオコネクタ×1 24ピンATX電源コネクタ×1 4ピンATX12V電源コネクタ×1
BIOS機能	64 Mb Flash ROM、UEFI AMI BIOS、PnP、DMI v2.0、WfM2.0、SM BIOS v2.7、ACPI v4.0a、多言語BIOS、ASUS EZ Flash 2、ASUS CrashFree BIOS 3、お気に入り、Quick Note、Last Modified log、F12画面キャプチャー、F3ショートカット
管理機能	WfM 2.0、DMI 2.0、WOL by PME、PXE
サポートDVD	ドライバー各種 ASUS ユーティリティ各種 マニュアル各種 アンチウイルスソフトウェア (OEM版)
サポートOS	Windows® 7 Windows® 8* * Intel® の仕様により、2チッププラットフォーム構成のHaswellプラットフォームはWindows® 8 32bit のUEFI ネイティブブートをサポートしていません。CSMを経由したレガシーBIOSブートでのみ、Windows® 8 32bitをサポートすることができます。
フォームファクター	ATXフォームファクター:30.5cm×18.8cm (12インチ×7.4インチ)



製品は性能・機能向上のために、仕様およびデザインを予告なく変更する場合があります。

製品の概要

1

1.1 始める前に

マザーボードのパーツの取り付けや設定変更の際は、次の事項に注意してください。



- 各パーツを取り扱う前に、コンセントから電源プラグを抜いてください。
- 静電気による損傷を防ぐために、各パーツを取り扱う前に、静電気除去装置に触れるなど、静電気対策をしてください。
- IC部分には絶対に手を触れないように、各パーツは両手で端を持つようにしてください。
- 各パーツを取り外すときは、必ず静電気防止パッドの上に置かず、コンポーネントに付属する袋に入れてください。
- パーツの取り付け、取り外しを行う前に、ATX電源ユニットのスイッチをOFFの位置にし、電源コードが電源から抜かれていることを確認してください。電力が供給された状態での作業は、感電、故障の原因となります。

1.2 マザーボードの概要

システム構築の際は、ご使用されるケースの仕様をご確認の上、本製品がご使用されるケースに対応していることをご確認ください。



マザーボードの取り付けや取り外しを行う前に、必ず電源コードをコンセントから抜き、すべての接続コードを外した状態で行ってください。電源コードを接続したまま作業を行うと、ケガやマザーボード、コンポーネントの故障の原因となる恐れがあります。

1.2.1 設置方向

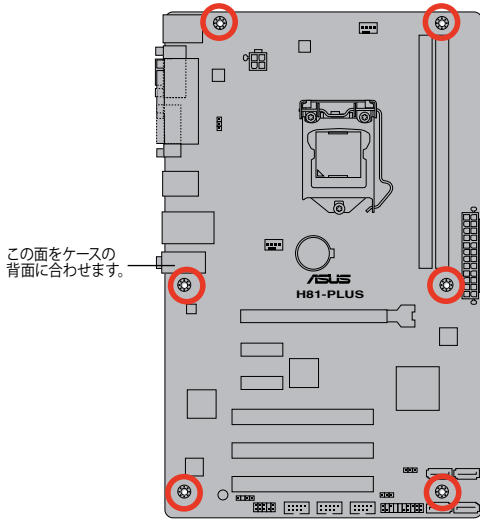
マザーボードが正しい向きでケースに取り付けられているかを確認してください。マザーボードのバックパネルをケースの背面部分に合わせます。

1.2.2 ネジ穴

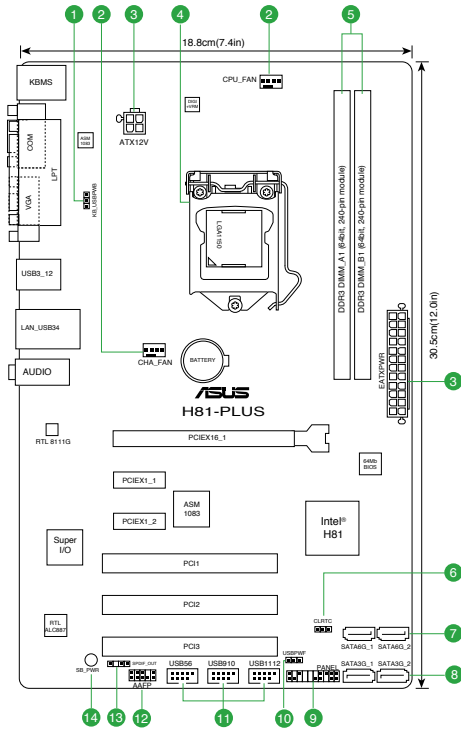
ネジ穴は6カ所あります。ネジ穴の位置を合わせてマザーボードをケースに固定します。



ネジをきつく締めすぎないでください。マザーボードの破損の原因となります。



1.2.3 マザーボードのレイアウト

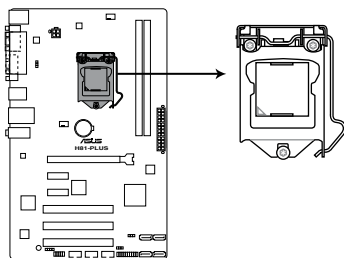


1.2.4 レイアウトの内容

コネクタ/ジャンパ/スロット/スイッチ/LED	ページ
1. キーボード/USBデバイスウェイクアップジャンパ(KB_USB PWB)	1-12
2. CPUファン、ケースファンコネクタ (4ピン CPU_FAN, 4ピン CHA_FAN)	1-16
3. ATX電源コネクタ (24ピン EATXPWR, 4ピン ATX12V)	1-14
4. CPUソケット: Intel® LGA1150	1-3
5. DDR3メモリスロット	1-7
6. Clear CMOSジャンパ(3ピン CLRTC)	1-10
7. Intel® H81 SATA 6Gb/sコネクタ (7ピン SATA6G_1-2 [イエロー])	1-15
8. Intel® H81 SATA 3Gb/sコネクタ (7ピン SATA3G_1-2 [ダークブラウン])	1-16
9. システムパネルコネクタ (10-1ピン F_PANEL)	1-17
10. USBデバイスウェイクアップジャンパ(USB PWF)	1-11
11. USB 2.0コネクタ (10-1ピン USB56、USB910、USB1112)	1-17
12. フロントパネルオーディオコネクタ (10-1ピン AAFP)	1-15
13. デジタルオーディオコネクタ (4-1ピン SPDIF_OUT)	1-14
14. スタンバイ電源LED (SB_PWR)	1-18

1.3 プロセッサ

本製品には、4th Generation Intel® Core™ i7 / Intel® Core™ i5 / Intel® Core™ i3プロセッサ、Intel® Pentium®/Celeron®プロセッサに対応するLGA1150ソケットが搭載されています。



H81-PLUS CPU socket LGA1150

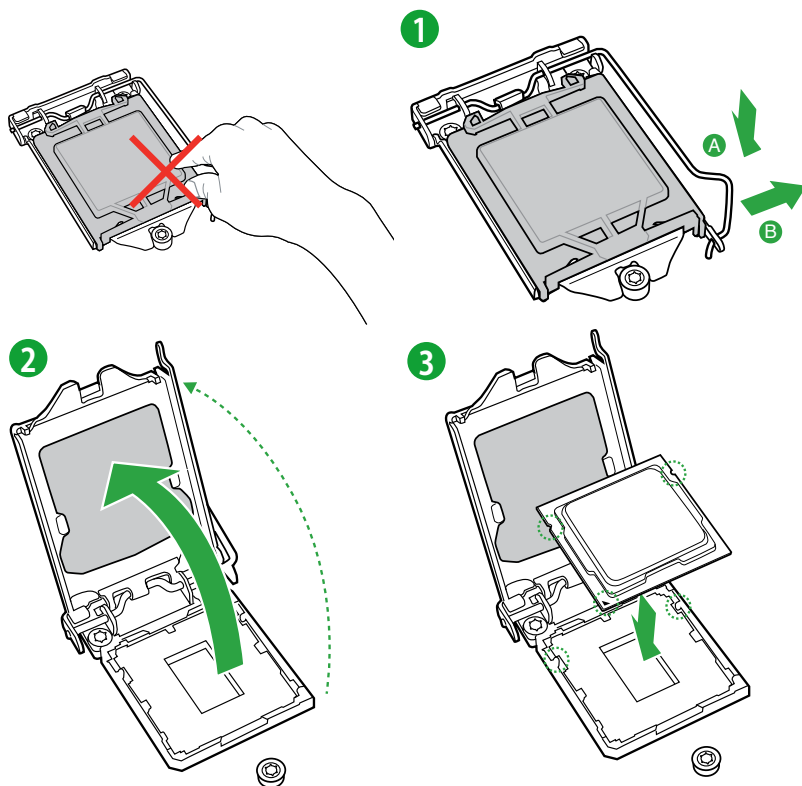


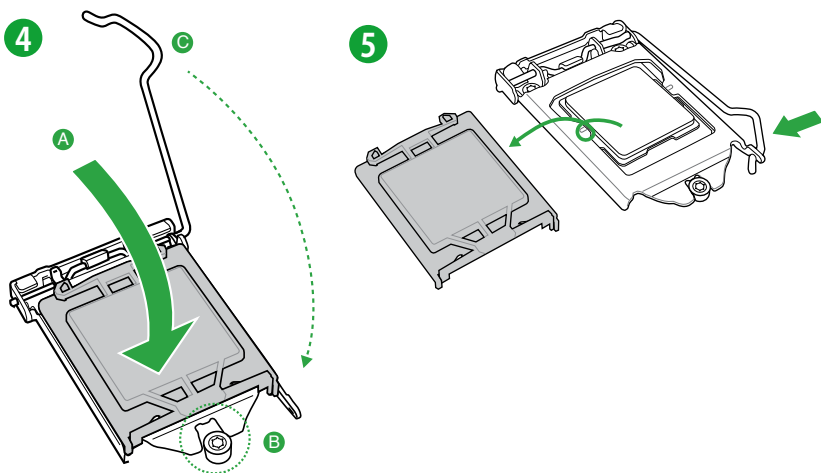
CPUを取り付ける際は、すべての電源ケーブルをコンセントから抜いてください。



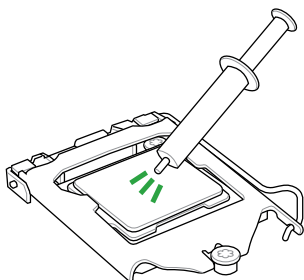
- 本製品にはLGA1150規格対応のCPUソケットが搭載されています。LGA1150規格以外のCPUはサポートしておりません。
- マザーボードのご購入後すぐにソケットキャップがソケットに装着されていること、ソケットの接触部分が曲がっていないかを確認してください。ソケットキャップが装着されていない場合、ソケットキャップ/ソケット接触部/マザーボードのコンポーネントに不足やダメージが見つかった場合は、すぐに販売店までご連絡ください。不足やダメージが出荷及び運送が原因の場合に限り、ASUSは修理費を負担いたします。
- マザーボードを取り付けた後も、ソケットキャップを保存してください。ASUSはこのソケットキャップが装着されている場合のみ、RMA (保証サービス) を受け付けます。
- 製品保証は、CPUやソケットキャップの間違った取り付け・取り外しや、ソケットキャップの紛失に起因する故障及び不具合には適用されません。

1.3.1 CPUを取り付ける



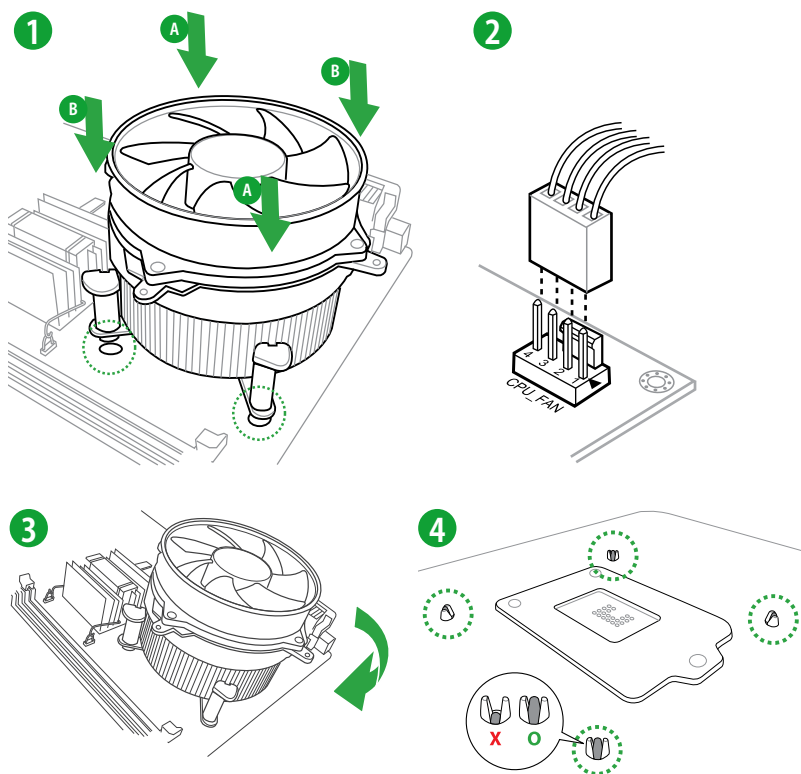


1.3.2 CPUクーラーを取り付ける

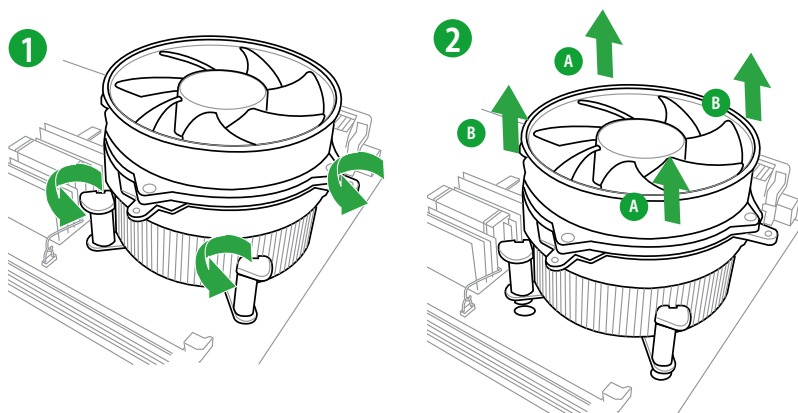


CPUクーラーを取り付ける前に、必ずプロセッサにサーマルグリス(シリコングリス)を塗布してください。CPUクーラーによって、サーマルグリスや熱伝導体シートなどが購入時から付いている場合があります。

CPUクーラーの取り付け手順



CPUクーラーの取り外し手順



1.4 システムメモリー

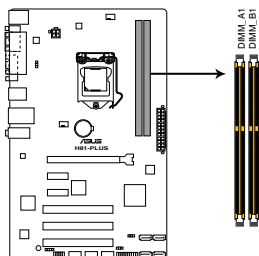
1.4.1 概要

本製品には、DDR3 メモリーに対応したメモリースロットが2基搭載されています。

DDR3メモリーはDDR2メモリーと同様の大きさですが、DDR2メモリースロットに誤って取り付けられることを防ぐため、ノッチの位置は異なります。DDR3メモリーは電力消費を抑えて性能を向上させます。



1.65Vを超過する電圧の必要なメモリーを取り付けるとCPUが損傷することがあります。1.65V未満の電圧を必要とするメモリーを取り付けることをお勧めします。



H81-PLUS 240ピン DDR3 DIMM Slots

チャンネル	ソケット
Channel A	DIMM_A1
Channel B	DIMM_B1

1.4.2 メモリー構成

1GB、2GB、4GB、8GBのNon-ECC、Unbufferd DDR3メモリーをメモリースロットに取り付けることができます。



- 容量の異なるメモリーを Channel A と Channel B に取り付けることができます。異なる容量のメモリーをデュアルチャンネル構成で取り付けられた場合、アクセス領域はメモリー容量の合計値が小さい方のチャンネルに合わせて割り当てられ、容量の大きなメモリーの超過分に関してはシングルチャンネル用に割り当てられます。
- Intel® チップセットの性質により1600MHzを超えるメモリーモジュールはデフォルト設定で1600 MHzとして周波数が固定されています。
- 同じCASレイテンシを持つメモリーを取り付けてください。またメモリーは同じベンダーの同じ製造週のものを取り付けることをお勧めします。
- メモリーの割り当てに関する制限により、32bit Windows® OSでは4 GB以上のシステムメモリーを取り付けても、OSが実際に利用可能な物理メモリーは4GB未満となります。メモリーリソースを効果的にご使用いただくため、次のいずれかのメモリー構成をお勧めします。
 - Windows® 32bit OSでは、4GB未満のシステムメモリー構成にする
 - 4 GB以上のシステムメモリー構成では、64bit Windows® OSをインストールする詳細はMicrosoft® のサポートサイトでご確認ください。
<http://support.microsoft.com/kb/929605/ja>
- 本製品は512 Mbit (64MB) 以下のチップで構成されたメモリーをサポートしていません。512 Mbit のメモリーチップを搭載したメモリーモジュールは動作保証致しかねます。(メモリーチップセットの容量はMegabit で表します。8 Megabit/Mb=1 Megabyte/MB)



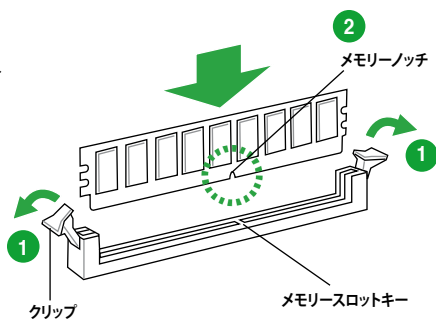
- デフォルト設定のメモリー動作周波数はメモリーのSPDにより異なります。デフォルト設定では、特定のメモリーはオーバークロックしてもメーカーが公表する値より低い値で動作する場合があります。メーカーが公表する値、またはそれ以上の周波数で動作させる場合は、「2.5 Ai Tweaker メニュー」を参照し手動設定してください。
- すべてのスロットにメモリーモジュールを取り付ける場合やオーバークロックを行う場合は、安定した動作のために適切な冷却システムをご使用ください。
- 最新のQVLはASUS公式サイトをご覧ください。(http://www.asus.co.jp)

1.4.3 メモリーを取り付ける



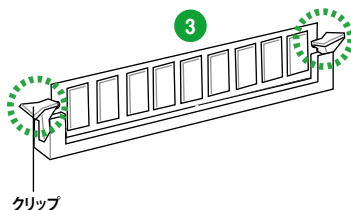
メモリーやその他のシステムコンポーネントを追加、または取り外す前に、コンピューターの電源プラグを抜いてください。プラグを差し込んだまま作業すると、マザーボードとコンポーネントが破損する原因となります。

1. クリップを外側に倒し、メモリースロットのロックを解除します。
2. メモリーノッチがメモリースロットキーに一致するように、メモリーをスロットに合わせます。



メモリーは取り付ける向きがあります。間違った向きでメモリーを無理にスロットに差し込むと、メモリーが損傷する原因となります。

3. メモリーの両端を持ち、メモリースロットに対して垂直に挿入します。クリップが所定の場所に戻りメモリーが正しく取り付けられるまで、メモリーの両端を同時に押します。

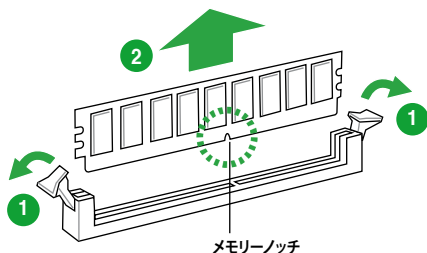


1.4.4 メモリーを取り外す

1. クリップを外側に倒して、メモリーのロックを解除します。



クリップを外側に倒す際にメモリーを軽く引き上げると、メモリーに負荷をかけず簡単に引き抜くことができます。



2. メモリーをメモリスロットに対して垂直に引き抜きます。

1.5 拡張スロット

拡張カードを取り付ける前に、本項に記載してある内容をよくお読みください。



拡張カードの追加や取り外しを行う前は、電源コードを抜いてください。電源コードを接続したまま作業をすると、負傷やマザーボードコンポーネントの損傷の原因となります。

1.5.1 拡張カードを取り付ける

手順

1. 拡張カードを取り付ける前に、拡張カードに付属するマニュアルをよく読み、拡張カードの使用に必要なハードウェアの設定を行ってください。
2. マザーボードをケースに取り付けている場合は、ケースのサイドパネルを開けます。
3. 拡張カードを取り付けるスロットのブラケットカバーを取り外します。ネジは後で使用するので、大切に保管してください。
4. 拡張カードの端子部分をスロットに合わせ、拡張カードがスロットに完全に固定されるまでしっかり挿し込みます。
5. 拡張カードのブラケット部をネジで固定します。
6. サイドパネルを取り付け、ケースを閉じます。

1.5.2 拡張カードを設定する

拡張カードを取り付けた後、ソフトウェアの設定を行い拡張カードを使用できるようにします。

1. システムを起動し、必要に応じてUEFI BIOSの設定を行います。UEFI BIOS Utilityの詳細については、Chapter 2 をご覧ください。
2. システム情報ツールなどを使用し、新しく追加された拡張カードにIRQ(割り込み要求)が割り当てられていることを確認します。
3. 拡張カード用のデバイスドライバーやソフトウェアをインストールします。



PCI カードを共有スロットに挿入する際は、ドライバーがIRQの共有をサポートすること、または、カードが IRQ 割り当てを必要としないことを確認してください。IRQを要求する2つのPCI グループが対立し、システムが不安定になりカードが動作しなくなることがあります。

1.5.3 PCI Express 1 スロット

ネットワークカード、SCSI カード等のPCI Express 2.0 規格準拠のx1スロット対応拡張カードをサポートしています。

1.5.4 PCI Express x16 スロット

ビデオカード等のPCI Express 2.0 規格準拠のx16スロットまでの拡張カードをサポートしています。

1.5.5 PCI スロット

LANカード、SCSI カード、USBカード等のPCI 規格準拠のカードをサポートしています。

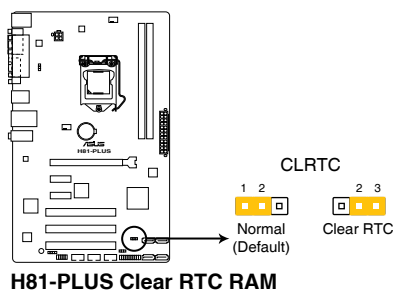
割り込み要求 (IRQ) の割り当て

	A	B	C	D	E	F	G	H
LAN	-	-	共有	-	-	-	-	-
PCIEX16	共有	-	-	-	-	-	-	-
PCIEX1_1	共有	-	-	-	-	-	-	-
PCIEX1_2	-	共有	-	-	-	-	-	-
PCI_1	-	-	-	共有	-	-	-	-
PCI_2	共有	-	-	-	-	-	-	-
PCI_3	-	共有	-	-	-	-	-	-
Intel PCH SATAコントローラー	-	-	-	共有	-	-	-	-
HDオーディオ	-	-	-	-	-	-	共有	-
USB2.0_1	-	-	-	-	-	-	-	共有
USB2.0_2	-	-	-	-	共有	-	-	-
USB3.0	-	-	-	-	-	共有	-	-

1.6 ジャンパ

1. Clear CMOS ジャンパ (3ピン CLRTC)

このジャンパは、CMOSのリアルタイムクロック (RTC) RAMをクリアするものです。CMOS RTC RAMのデータを消去することにより、日、時、およびシステム設定パラメータをクリアできます。システムパスワードなどのシステム情報を含むCMOS RAMデータの維持は、マザーボード上のボタン型電池により行われています。



RTC RAMをクリアする手順

1. コンピューターの電源をOFFにし電源コードをコンセントから抜きます。
2. ジャンパキャップをピン 1-2 (初期設定) からピン 2-3 に移動させます。5~10秒間そのままにして、再びピン1-2にキャップを戻します。
3. 電源コードを差し込み、コンピューターの電源をONにします。
4. 起動プロセスの間<F2>または<Delete>を押し、UEFI BIOS Utilityを起動しデータを再入力します。



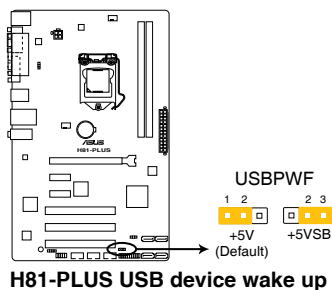
CMOS RTC RAMのデータを消去している場合を除き、CLRRTCジャンパのキャップは取り外さないでください。システムの起動エラーの原因となります。



- 上記の手順を踏んでもCMOS RTC RAMのデータが消去できない場合は、マザーボードのボタン電池を取り外し、ジャンパの設定を行ってください。なお、消去が終了した後は、電池を元に戻してください。
- オーバークロックによりシステムがハングアップした場合は、C.P.R. (CPU Parameter Recall) 機能をご利用いただけます。システムを停止して再起動すると、UEFI BIOSは自動的にパラメータ設定をデフォルト設定値にリセットします。

2. USBデバイスウェイクアップジャンパ (USBPWF)

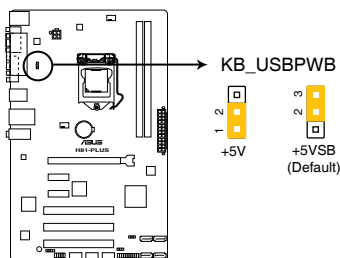
オンボードUSBコネクタに接続されたUSBポートの給電方法を設定します。接続されたUSBデバイスを使用して、S1ステートからのウェイクアップを有効にするには、ジャンパをピン1-2(+5V)に設定します。S3/S4ステートからのウェイクアップを有効にするには、ジャンパをピン2-3(+5VSB)に設定します。



- ウェイクアップ機能を使用するには、+5VSBラインに1Aを供給可能な電源ユニットが必要です。
- 総電力消費量が電源供給能力(+5VSB)を上回らないようご注意ください。

3. キーボード/USBデバイスウェイクアップジャンパ (KB_USBPWB)

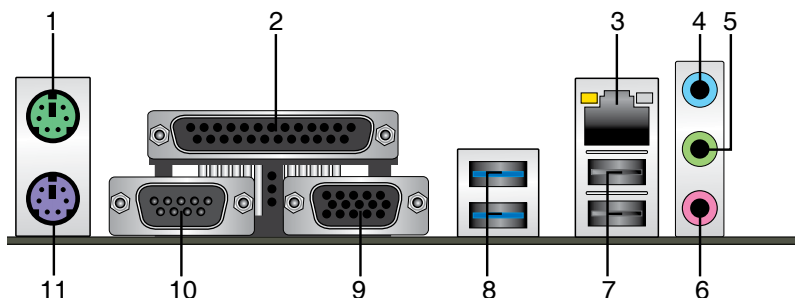
PS/2ポートおよびバックパネルUSBポートの給電方法を設定します。接続されたPS/2で場合う椅子およびUSBデバイスを使用して、S1ステートからのウェイクアップを有効にするには、ジャンパをピン1-2(+5V)に設定します。S3/S4ステートからのウェイクアップを有効にするには、ジャンパをピン2-3(+5VSB)に設定します。本機能を使用するにはUEFI BIOS Utilityの設定が必要です。詳細は「2.6.8 APM」をご覧ください。



H81-PLUS Keyboard and USB device wake up

1.7 コネクター

1.7.1 バックパネルコネクター

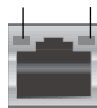


1. **PS/2 マウスポート(グリーン)**:PS/2マウスを接続します。
2. **パラレルポート**:IEEE1284準拠のD-Sub 25ピンパラレルインターフェースです。パラレルケーブルを介してプリンターやスキャナーなどのパラレルデバイスを接続します。
3. **LAN ポート**:LANケーブル(RJ-45規格)を接続します。LANポートLEDの表示内容は次の表をご参照ください。

LANポートLED

アクティブリンク LED		スピードLED	
状態	説明	状態	説明
Off	リンクなし	Off	10 Mbps
オレンジ	リンク確立	オレンジ	100 Mbps
オレンジ(点滅)	データ送受信中	グリーン	1 Gbps
オレンジ(常時点滅)	S5から起動可能な状態		

アクティブリンク LED スピード LED



LANポート

4. **ライン入力ポート(ライトブルー)**:アナログオーディオソースを接続することで音声の入力/録音をすることができます。
5. **ライン出力ポート(ライム)**:ヘッドホンやスピーカーなどのアナログ出力デバイスを接続します。4、6、8チャンネルのマルチチャンネルオーディオ出力の場合、このポートはフロントスピーカー出力となります。
6. **マイクポート(ピンク)**:マイクなどの録音デバイスを接続します。



2、4.1、5.1、7.1チャンネル構成時のオーディオポートの機能については、次のオーディオ構成表を参考にしてください。

オーディオ構成表

ポート	ヘッドセット 2チャンネル	4.1チャンネル	5.1チャンネル	7.1チャンネル
ライトブルー (リアパネル)	ライン入力	リアスピーカー出力	リアスピーカー出力	リアスピーカー出力
ライム(リアパネル)	ライン出力	フロントスピーカー出力	フロントスピーカー出力	フロントスピーカー出力
ピンク(リアパネル)	マイク入力	マイク入力	バス/センター	バス/センター
フロントパネル	-	-	-	サイドスピーカー出力



8チャンネル(7.1チャンネル)オーディオ出力の構成には、HD フロントパネル・オーディオ・モジュールが搭載されたケースをご使用ください。

7. **USB 2.0ポート3/4**:USB 2.0デバイスを接続することができます。
8. **USB 3.0ポート1/2**:USB 3.0デバイスを接続することができます。



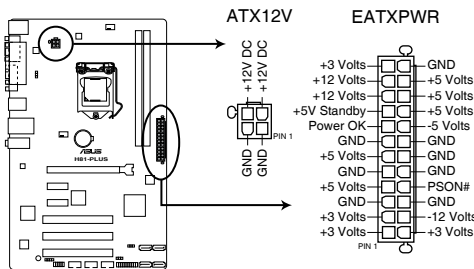
- Windows® 7 環境下では、Intel®チップセットのUSB 3.0ポートはドライバーをインストールした場合にのみUSB 3.0として動作します。
- xHCIコントローラーの制御するUSBポートに接続されたUSBデバイスは、UEFI BIOS UtilityのIntel xHCI Mode 設定に従いxHCIモードまたはEHCIモードで動作することができます。
- USB 3.0デバイスの優れたパフォーマンスを発揮するために、USB 3.0デバイスはUSB 3.0ポートに接続してください。

9. **VGA出力ポート**:VGAモニター等のVGA対応デバイスを接続します。
10. **シリアルポート**:モデムやターミナルアダプターなどのシリアルデバイスを接続します。
11. **PS/2キーボード(パープル)**:PS/2キーボードを接続します。

1.7.2 内部コネクター

1. ATX電源コネクタ(24ピン EATXPWR, 4ピン ATX12V)

ATX電源プラグ用のコネクタです。電源プラグは正しい向きでのみ取り付けられるように設計されています。正しい向きでしっかりと挿し込んでください。



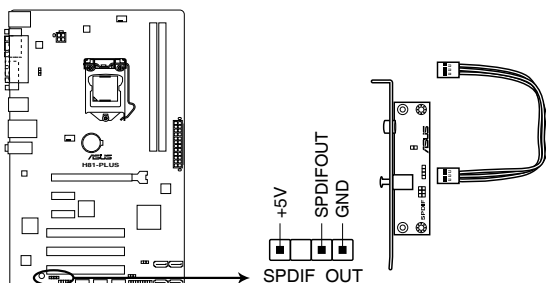
H81-PLUS ATX power connectors



- システムの快適なご利用のために、容量 350W以上のATX 12Vバージョン2.0規格以降の電源ユニットを使用することをお勧めします。
- ATX12Vコネクタには必ずCPU電源供給用の4ピンプラグを接続してください。4ピンプラグを接続しない場合システムは動作しません。
- 大量に電力を消費するデバイスを使用する場合は、高出力の電源ユニットの使用をお勧めします。電源ユニットの能力が不十分だと、システムが不安定になる、またはシステムが起動できなくなる等の問題が発生する場合があります。
- システムに最低限必要な電源が分からない場合は、ASUSオフィシャルサイトの「電源用ワット数計算機」をご使用ください。
<http://support.asus.com/PowerSupplyCalculator/PSCalculator.aspx?SLanguage=ja-jp>

2. デジタルオーディオコネクタ (4-1ピン SPDIF_OUT)

S/PDIFポート追加用のコネクタです。S/PDIF出力モジュールを接続します。S/PDIF Outモジュールケーブルをこのコネクタに接続し、PCケースの後方にあるスロットにモジュールを設置します。



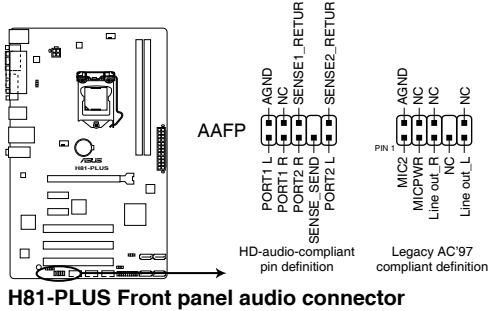
H81-PLUS Digital audio connector



S/PDIF出力モジュール、S/PDIF出力モジュールケーブルは別途お買い求めください。

3. フロントパネルオーディオコネクタ (10-1ピン AAFP)

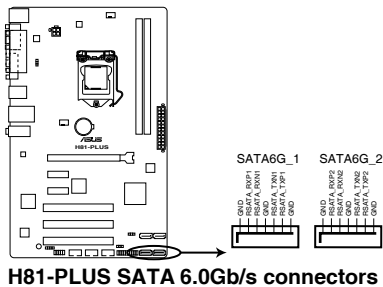
PCケースのフロントパネルオーディオI/Oモジュール用コネクタで、HDオーディオ及びAC'97オーディオをサポートしています。オーディオI/Oモジュールケーブルの一方をこのコネクタに接続します。



- HDオーディオ機能を最大限に活用するため、HD フロントパネルオーディオモジュールを接続することをお勧めします。
- HDフロントパネルオーディオモジュールを接続する場合は、UEFI BIOS Utilityで「**Front Panel Type**」の項目を **[HD]** に設定します。AC'97フロントパネルオーディオモジュールを接続する場合は、この項目を **[AC97]** に設定します。デフォルト設定は **[HD]** に設定されています。詳細はセクション「**2.6.7 オンボードデバイス設定**」をご参照ください。

4. Intel® H81 SATA 6Gb/sコネクタ (7ピン SATA6G_1-2 [イエロー])

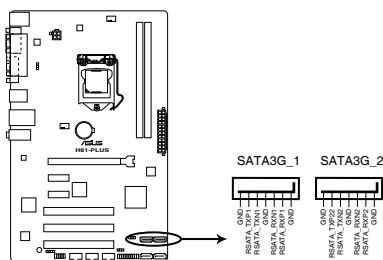
SATA 6Gb/s ケーブルを使用し、SATA記憶装置を接続します。



- SATA動作モードはデフォルト設定で **[AHCI]** に設定されています。
- ホットプラグ機能とNCQを使用する場合は、UEFI BIOS Utilityで「**SATA Mode Selection**」を **[AHCI]** に設定してください。

5. Intel® H81 SATA 3Gb/sコネクタ (7ピン SATA3G_1-2)

SATA 3Gb/s ケーブルを使用し、SATA記憶装置と光学ドライブを接続します。



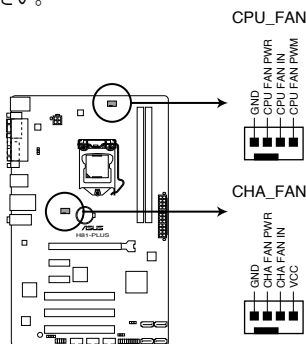
H81-PLUS SATA 3.0Gb/s connectors



- SATA動作モードはデフォルト設定で **[AHCI]** に設定されています。
- ホットプラグ機能とNCQを使用する場合は、UEFI BIOS Utilityで「**SATA Mode Selection**」を **[AHCI]** に設定してください。

6. CPUファン、ケースファンコネクタ (4ピン CPU_FAN、4ピン CHA_FAN)

CPUクーラーなどの冷却ファンの電源ケーブルを接続します。接続する際は、電源ケーブルのグラウンドライン(GND)がコネクタのアースピン(GND)に接続されていることをご確認ください。



H81-PLUS Fan connectors



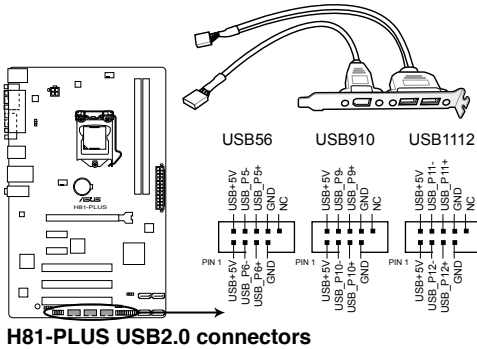
PCケース内に十分な空気の流れがないと、マザーボードコンポーネントが破損する恐れがあります。組み立て際にはシステムの冷却ファン (吸/排気ファン) を必ず搭載してください。また、吸/排気ファンの電源をマザーボードから取得することで、エアフローをマザーボード側で効果的にコントロールすることができます。また、これはジャンプピンではありません。ファンコネクタにジャンプキャップを取り付けしないでください。



本製品では、Fan Xpertで4ピンCPUファンを制御することができます。

7. USB 2.0コネクター (10-1ピン USB56、USB910、USB1112)

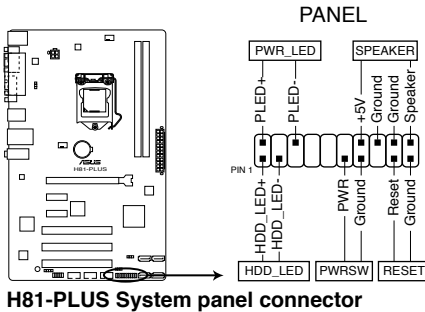
USB 2.0 ポート用のコネクターです。USBケーブルをこれらのコネクターに接続します。このコネクターは最大480Mbpsの接続速度を持つUSB 2.0規格に準拠しています。



- USB 2.0 モジュールは別途お買い求めください。
- Intel® 8 series チップセットの制御するUSBポートは、Intel社が策定したeXtensible Host Controller Interface (xHCI) Specification Revision 1.0 に基づいています。Windows® 7 をご利用の場合は、最適なパフォーマンスが発揮できるよう、チップセットドライバー (INF アップデートユーティリティ) や xHCI USB Host Controller ドライバーなどの関連するドライバーをインストールしてからご使用になることをお勧めします。
- xHCIコントローラーの制御するUSBポートに接続されたUSBデバイスは、UEFI BIOS Utility の Intel xHCI Mode 設定に従い xHCI モードまたはEHCI モードで動作することができます。

8. システムパネルコネクター (20-8ピン PANEL)

このコネクターはPCケースに付属する各機能に対応しています。

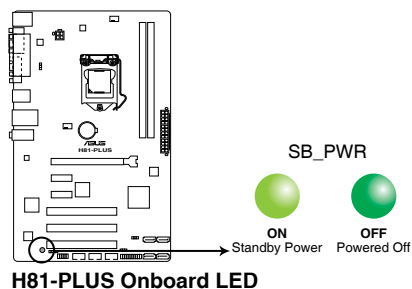


- システム電源LED (2ピン PWR_LED)**
 システム電源LED用2ピンコネクタです。PCケース電源LEDケーブルを接続してください。システムの電源LEDはシステムの電源をONにすると点灯し、システムがスリープモードに入ると点滅します。
- ハードディスクドライブアクティビティ LED (2ピン HDD_LED)**
 ハードディスクドライブアクティビティLED用2ピンコネクタです。ハードディスクドライブアクティビティLEDケーブルを接続してください。ハードディスクアクティビティLEDは、記憶装置がデータの読み書きを行っているときに点灯、または点滅します。
- ビープスピーカー (4ピン SPEAKER)**
 システム警告スピーカー用4ピンコネクタです。スピーカーはその鳴り方でシステムの不具合を報告し、警告を發します。
- 電源ボタン/ソフトオフボタン (2ピン PWR_SW)**
 システムの電源ボタン用2ピンコネクタです。電源ボタンを押すとシステムの電源がONになります。OSが起動している状態で、電源スイッチを押してから4秒以内に離すと、システムはOSの設定に従いスリープモード、または休止状態、シャットダウンに移行します。電源スイッチを4秒以上押すと、システムはOSの設定に関わらず強制的にOFFになります。
- リセットボタン (2ピン RESET)**
 リセットボタン用2ピンコネクタです。システムの電源をOFFにせずにシステムを再起動します。

1.8 オンボード LED

1. スタンバイ電源LED

本製品にはスタンバイ電源LEDが搭載されており、電力が供給されている間は緑のLEDが点灯します（スリープモード、ソフトオフモードも含む）。マザーボードに各パーツの取り付け・取り外しを行う際は、システムをOFFにし、電源ケーブルを抜いてください。次のイラストは、LEDの場所を示しています。



1.9 ソフトウェア

1.9.1 OSをインストールする

本製品は、Windows® 7、Windows® 8オペレーティングシステムをサポートしています。ハードウェアの機能を最大限に活用するために、OSは定期的なアップデートしてください。



- Intel® の仕様により、2チッププラットフォーム構成のHaswellプラットフォームはWindows® 8 32bitのUEFI ネイティブブートをサポートしていません。CSMを経由したレガシーBIOSブートでのみ、Windows® 8 32bitをサポートすることができます。
- 本マニュアルで使用されているイラストや画面は実際とは異なる場合があります。
- 操作方法や設定方法はご使用のオペレーティングシステムにより異なる場合があります。詳しい操作方法などは、ご利用のオペレーティングシステムマニュアルをご覧ください。

1.9.2 サポートDVD情報

マザーボードに付属のサポートDVDには、マザーボードを利用するために必要なドライバー、アプリケーション、ユーティリティが収録されています。



サポートDVDの内容は、予告なしに変更する場合があります。最新のドライバーやユーティリティなどは、ASUSオフィシャルサイトをご覧ください。(http://www.asus.co.jp)

サポートDVDを実行する

サポートDVDを光学ドライブに挿入します。OSの自動実行機能(オートラン)が有効の場合は、メニューウィンドウが自動的に表示されます。メニュータブを選択し、インストールする項目を選択してください。



本マニュアルで使用されているイラストや画面は実際のものとは異なる場合があります。



収録アイテム



自動実行機能が有効でない場合は、サポートDVDのBINフォルダからASSETUP.EXEを選択してください。ASSETUP.EXEを起動することで、メニューウィンドウが表示されます。

UEFI BIOS設定

2

2.1 UEFI BIOS更新

ASUSオフィシャルサイトでは最新のUEFI BIOSを公開しています。UEFI BIOSの更新により、システムの安定性、互換性、パフォーマンスの向上が期待できます。ただし、UEFI BIOSの更新には常にリスクが伴います。使用上、現在の状態で特に問題がない場合は**UEFI BIOSの更新を行わないでください**。不適切な更新はシステムが起動しない、または不安定になるといった問題の原因となります。UEFI BIOSの更新が必要な場合は、本書に記載の指示に従い、慎重に行ってください。



最新のBIOSファイルはASUSオフィシャルサイトからダウンロードすることができます。
(<http://www.asus.co.jp>)

2.1.1 EZ Update

EZ Update は、あなたのシステム更新をサポートします。このユーティリティを使用することで、ご使用のマザーボードに対応した、ドライバー、ソフトウェア、UEFI BIOSの更新情報を確認し、簡単にアップデートすることができます。また、保存されたBIOSファイルを使用して、ファイルから直接UEFI BIOSを更新したり、起動画面を変更することも可能です。

EZ Updateを起動する

AI Suite III のメインメニューバーを表示し、「EZ Update」をクリックします。



EZ Updateを使用するには、インターネット接続が必要です。

2.1.2 ASUS EZ Flash 2

ASUS EZ Flash 2 Utility は、起動フロッピーディスクまたはOSベースのユーティリティを使うことなく、UEFI BIOSを短時間で更新することができます。



このユーティリティをご利用になる前に、最新のBIOSファイルをASUSのオフィシャルサイトからダウンロードしてください。(http://www.asus.co.jp)

EZ Flash 2 を使用してUEFI BIOSを更新する

1. 最新のBIOSファイルを保存したUSBフラッシュメモリーをシステムにセットします。
2. UEFI BIOS Utility のAdvanced Mode を起動し、**Tool** メニューの「**ASUS EZ Flash 2 Utility**」を選択します。
3. キーボードまたはマウスを使用して、Driver Infoフィールドの最新のBIOSファイルを保存したUSBフラッシュメモリードライブを選択します。操作するフィールドはキーボードの<Tab>で切り替えることができます。
4. キーボードまたはマウスを使用して、Folder InfoフィールドのBIOSファイルを選択し読み込みます。
5. 読み込まれたBIOSファイルが正しいことを確認し、UEFI BIOSの更新を開始します。
6. UEFI BIOSの更新が完了したら、「**OK**」ボタンを押してシステムを再起動します。



- FAT32/16 ファイルシステムをもつ、シングルパーティションのUSBフラッシュメモリーのみサポートします。
- UEFI BIOS更新後はシステムの互換性/安定性の観点から、必ずUEFI BIOSのデフォルト設定をロードしてください。
- UEFI BIOSの更新中にシステムのシャットダウンやリセットを行わないでください。UEFI BIOSが破損、損傷しシステムを起動することができなくなる恐れがあります。UEFI BIOSアップデートに伴う不具合、動作不良、破損等に関しましては保証の対象外となります。



2.1.3 ASUS CrashFree BIOS 3

ASUS CrashFree BIOS 3 は UEFI BIOS の自動復旧ツールで、UEFI BIOS の更新時に障害を起こした場合や破損した BIOS ファイルを復旧します。破損した BIOS ファイルはサポート DVD、または BIOS ファイルを保存した USB フラッシュメモリーで更新することができます。



- 本機能を使用する前に、リムーバブルデバイスに保存された BIOS ファイルのファイル名を「H81PL.CAP」に変更してください。
- サポート DVD に収録の BIOS ファイルは最新のものではない場合もあります。最新のバージョンの UEFI BIOS は ASUS オフィシャルサイトで公開しております。USB フラッシュメモリーにダウンロードしてご使用ください。(http://www.asus.co.jp)

UEFI BIOS を復旧する

手順

1. システムの電源を ON にします。
2. BIOS ファイルを保存した USB フラッシュメモリー/サポート DVD をシステムにセットします。
3. BIOS ファイルを保存した USB フラッシュメモリー/サポート DVD の検出が開始されます。検出されると、BIOS ファイルを読み込み、ASUS EZ Flash 2 が自動的に起動します。
4. UEFI BIOS Utility でデフォルト設定をロードするように指示が表示されます。システムの互換性/安定性の観点から、UEFI BIOS のデフォルト設定をロードすることをお勧めします。



UEFI BIOS の更新や復旧中にシステムのシャットダウンやリセットを行わないでください。UEFI BIOS が破損、損傷しシステムを起動することができなくなる恐れがあります。UEFI BIOS アップデートに伴う不具合、動作不良、破損等に関しましては保証の対象外となります。

2.1.4 ASUS BIOS Updater

ASUS BIOS Updater は、DOS 環境で UEFI BIOS ファイルを更新するツールです。



本マニュアルで使用されているイラストや画面は実際とは異なる場合があります。

更新の準備

1. サポート DVD と FAT32/16 ファイルシステムをもつ、シングルパーティションの USB フラッシュメモリーを手元に準備します。
2. 最新の BIOS ファイルと BIOS Updater を ASUS オフィシャルサイトからダウンロードし、USB フラッシュメモリーに保存します。(http://www.asus.co.jp)

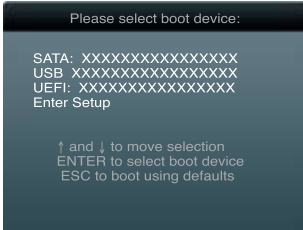


- DOS 環境では NTFS はサポートしません。BIOS ファイルと BIOS Updater を NTFS フォーマットの記憶装置または USB フラッシュメモリーに保存しないでください。
- BIOS ファイルのサイズはフロッピーディスクの上限である 1.44MB を超えるため、フロッピーディスクに保存することはできません。
- DOS 環境では、マウス操作を行うことはできません。キーボードをご使用ください。

3. コンピューターを OFF にし、すべての SATA 記憶装置を取り外します。(推奨)

DOS環境でシステムを起動する

1. 最新のBIOSファイルとBIOS Updater を保存したUSBフラッシュメモリーをUSBポートに接続します。
2. コンピューターを起動し、POST中に<F8>を押します。続いてBoot Device Select Menuが表示されたらサポートDVDを光学ドライブに挿入し、カーソルキーで光学ドライブを選択し<Enter>を押します。



3. 画面に「ISOLINUX 3.20 2006-08-26...」と表示されたら、5秒以内に<Enter>を押しFreeDOSを起動します。
4. FreeDOSプロンプトで「**d:**」と入力し、<Enter> を押してドライブをDrive C (光学ドライブ) からDrive D (USBフラッシュメモリー) に切り替えます。SATA記憶装置を接続している場合ドライブパスは異なります。



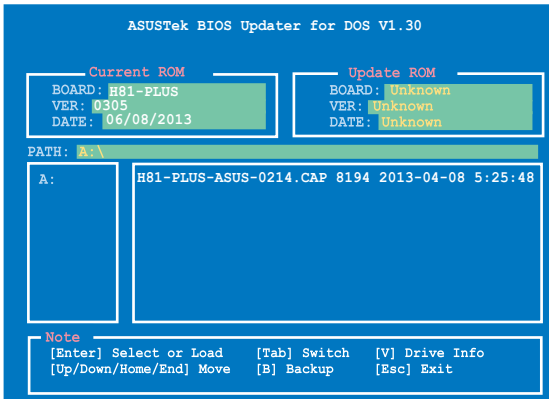
UEFI BIOSを更新する

手順

1. FreeDOSプロンプトで、「**bupdater /pc /g**」と入力し、<Enter>を押します。



2. 次のようなBIOS Updater 画面が表示されます。



3. <Tab>でフィールドを切り替え、BIOSファイルの保存されたUSBフラッシュメモリードライブを選択し<Enter>を押します。次に、カーソルキーで更新に使用するBIOSファイルを選択して<Enter>を押します。BIOS Updater は選択したBIOSファイルをチェックし、次のような確認画面が表示されます。



4. 更新を実行するには「Yes」を選択し<Enter>を押します。UEFI BIOSの更新が完了したら<ESC>を押してBIOS Updater を閉じます。続いてコンピューターを再起動します。



UEFI BIOS更新中にシステムのシャットダウンやリセットを行わないでください。UEFI BIOSが破損、損傷しシステムを起動することができなくなる恐れがあります。UEFI BIOSアップデートに伴う不具合、動作不良、破損等に関しましては保証の対象外となります。



- BIOS Updater バージョン1.30 以降では、更新が終了すると自動的にDOSプロンプトに戻ります。
- システムの互換性/安定性の観点から、更新後は必ずデフォルト設定をロードしてください。デフォルト設定のロードは終了メニューの「Load Optimized Defaults」で実行します。詳細はセクション「2.10 終了メニュー」をご参照ください。
- SATA記憶装置を取り外した場合は、BIOSファイル更新後にすべてのSATA記憶装置を接続してください。
- サポートDVDからの起動時、画面に「ISOLINUX 3.20 2006-08-26...」と表示されたら、5秒以内に<Enter>を押してください。5秒を経過するとシステムは通常の起動デバイスからロードを開始します。
- コマンドはBIOS Updater のバージョンにより異なる場合があります。詳細はASUSオフィシャルサイトからダウンロードしたBIOS Updater ファイル内のテキストファイルをご確認ください。

2.2 UEFI BIOS Utility

UEFI BIOS UtilityではUEFI BIOSの更新や各種パラメーターの設定が可能です。UEFI BIOS Utilityの画面にはナビゲーションキーとヘルプが表示されます。

システム起動時にUEFI BIOS Utilityを起動する

手順

- 起動時の自己診断テスト (POST) の間に<F2>または<Delete>を押します。<F2>または<Delete>を押さない場合は、POSTがそのまま実行されます。

POST後にUEFI BIOS Utilityを起動する

手順

- <Ctrl + Alt + Delete> を同時に押してシステムを再起動し、POST実行中に<F2>または<Delete>を押します。
- ケース上のリセットボタンを押してシステムを再起動し、POST実行中に<F2>または<Delete>を押します。
- 電源ボタンを押してシステムの電源をOFFにした後、システムをONにしPOST実行中に<F2>または<Delete>を押します。ただし、これは上記2つの方法が失敗した場合の最後の手段として行ってください。



-
- 本マニュアルで使用されているイラストや画面は実際のものとは異なる場合があります。
 - マウスでUEFI BIOS Utilityの操作を行う場合は、USBマウスをマザーボードに接続してからシステムの電源をONにしてください。
 - 設定を変更した後システムが不安定になる場合は、デフォルト設定をロードしてください。デフォルト設定に戻すには、<F5>を押すか終了メニューの「Load Optimized Defaults」を選択します。(詳細は「2.10 終了メニュー」参照)
 - 設定を変更した後システムが起動しなくなった場合は、CMOSクリアを実行し、マザーボードのリセットを行ってください。Clear CMOSジャンパの位置は「1.6 ジャンパ」をご参照ください。
 - UEFI BIOS UtilityはBluetooth デバイスには対応していません。
-

メニュー画面

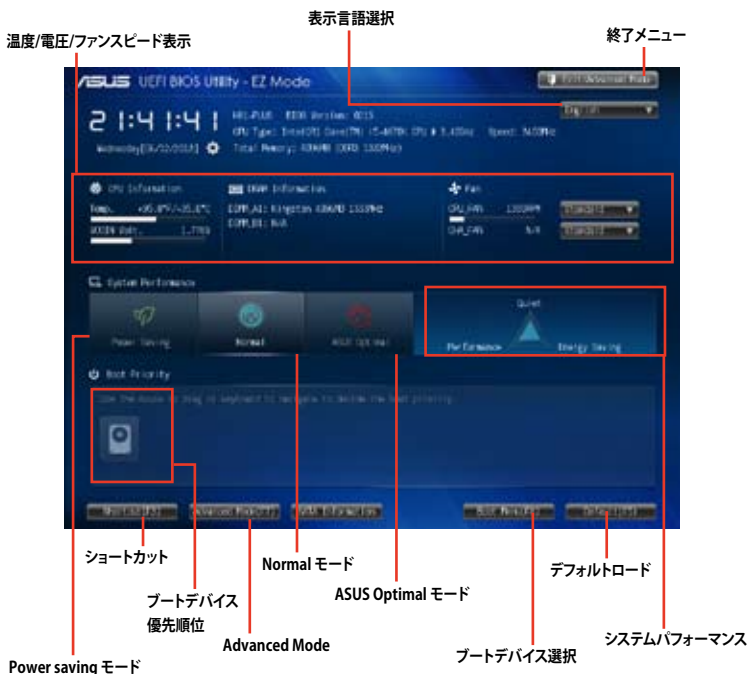
UEFI BIOS Utilityには、**EZ Mode**と**Advanced Mode**の2つのモードがあります。モードの切り替えは、通常「終了メニュー」から行うことができます。EZ ModeからAdvanced Modeへ切り替えるには、「Exit/Advanced Mode」をボタンをクリックし、「Advanced Mode」を選択するか、<F7>を押します。

2.2.1 EZ Mode

デフォルト設定では、UEFI BIOS Utilityを起動すると、EZ Mode 画面が表示されます。EZ Mode では、基本的なシステム情報の一覧が表示され、表示言語やシステムパフォーマンスモード、ブートデバイスの優先順位などが設定できます。Advanced Mode を開くには、「Exit/Advanced Mode」をボタンをクリックし、「Advanced Mode」を選択するか<F7>を押します。



UEFI BIOS Utility起動時に表示する画面は変更することができます。詳細はセクション「2.8 ブートメニュー」の「Setup Mode」をご参照ください。



- ブートデバイスの優先順位のオプションは、取り付けられたデバイスにより異なります。
- 「Boot Menu(F8)」ボタンは、ブートデバイスがシステムに取り付けられている場合のみ利用可能です。

Advanced Mode

Advanced Mode は上級者向けのモードで、各種詳細設定が可能です。下の図はAdvanced Mode の表示内容の一例です。各設定項目の詳細は、本マニュアル以降の記載をご参照ください。



Advanced ModeからEZ Modeへ切り替えるには、「Exit」ボタンをクリックし、「ASUS EZ Mode」を選択します。



メニューバー

画面上部のメニューバーには次の項目があり、主な設定内容は以下のとおりです。

My Favorites	登録したお気に入り項目
Main	基本システム設定
Ai Tweaker	オーバークロック関連
Advanced	拡張システム設定
Monitor	システム温度/電力状態の表示、およびファンの設定
Boot	システム起動関連
Tool	独自機能
Exit	終了メニュー、及びデフォルト設定のロード

メニュー

メニューバーの各項目を選択することにより、各項目に応じた設定メニューが表示されます。例えば、メニューバーで「Main」を選択すると、「Main」の設定メニューが画面に表示されます。

メニューバーのAi Tweaker、Adbanced、Monitor、Boot、Tool、Exitにも、それぞれ設定メニューがあります。

バックボタン

サブメニューの項目が開かれている場合にこのボタンが表示されます。マウスでこのボタンをクリックするか<ESC>を押すと、メインメニュー、または前の画面に戻ることができます。

サブメニュー

サブメニューが含まれる項目の前には、「>」マークが表示されます。サブメニューを表示するには、マウスで項目を選択するか、カーソルキーで項目を選択し、<Enter>を押します。

ポップアップウィンドウ

マウスで項目を選択するか、カーソルキーで項目を選択し、<Enter>を押すと、設定可能なオプションと共にポップアップウィンドウが表示されます。

スクロールバー

設定項目が画面に収まりきらない場合は、スクロールバーがメニュー画面の右側に表示されます。マウスやカーソルキー、または<Page Up>/<Page Down>で、画面をスクロールすることができます。

ナビゲーションキー

UEFI BIOSメニュー画面の右下には、メニューの操作をするためのナビゲーションキーが表示されています。表示されるナビゲーションキーに従って、各項目の設定を変更します。



<F3>ショートカットの不要な項目は削除することができます。ショートカットの項目は、すべて削除することで次回起動時にデフォルト状態に戻ることができます。

ヘルプ

メニュー画面の右上には、選択した項目の簡単な説明が表示されます。また、本製品では<F12>を押してUEFI BIOS Utility画面のスクリーンショットを撮影し、USBフラッシュメモリーに保存することができます。

構成フィールド

構成フィールドには各項目の現在設定されている状態や数値が表示されます。ユーザーによる変更が可能な項目は、選択することができます。

設定可能なフィールドは選択するとハイライト表示されます。フィールドの値を変更するには、そのフィールドをマウスで選択するか、表示されるナビゲーションキーに従い数値を変更し、<Enter>を押して決定します。

Quick Note ボタン

簡易メモを表示します。BIOSの設定状況や設定値など、メモを書き込むことができます。



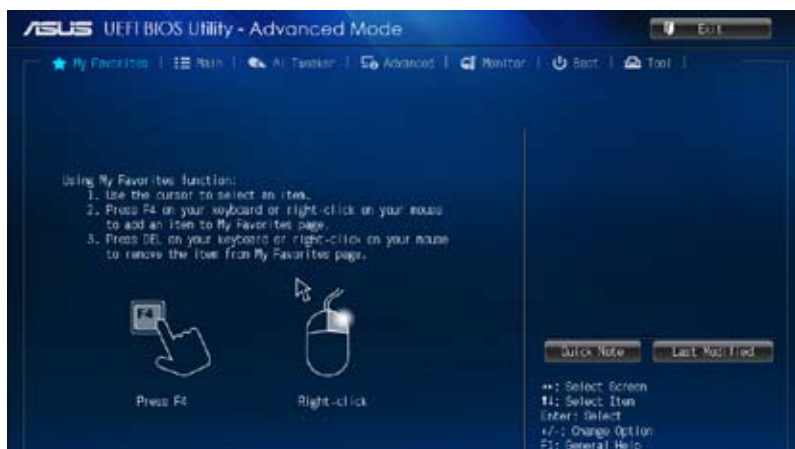
- 次のキーとキーボードショートカットは使用できません:キー、切り取り(Ctrl + X)、コピー(Ctrl + C)、貼り付け(Ctrl + V)
 - 使用可能な言語は英語のみです。また、キーボードは英語配列キーボードとして認識されています。
-

Last Modified ボタン

前回保存したUEFI BIOS Utilityの変更内容を表示します。

2.3 お気に入り

頻繁に使用する項目をお気に入りとして登録することで、画面の切り替えなどの面倒な操作をせずに一画面で各種設定を変更することができます。



お気に入り項目を追加する

手順

1. キーボードでお気に入りに追加したい項目を選択します。マウスを使用する場合は、お気に入りに追加したい項目の上にカーソルを移動します。
2. キーボードで選択した項目をお気に入りに追加するには<F4>を、マウスでお気に入りに追加するには項目を右クリックし、「**Add to MyFavorite page**」を選択します。

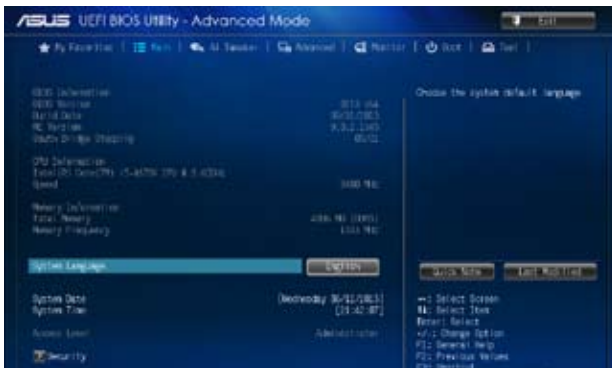


次の項目はお気に入りに追加することはできません：

- サブメニューを含む項目
- ユーザー管理項目(システム言語や起動デバイス優先順位など)
- ユーザー設定項目(システム日付や時間など)

2.4 メインメニュー

UEFI BIOS UtilityのAdvanced Modeを起動すると、まずメインメニュー画面が表示されます。メインメニューでは基本的なシステム情報が表示され、システムの日付、時間、言語、セキュリティの設定が可能です。



2.4.1 System Language [English]

UEFI BIOS Utility の表示言語を選択することができます。

設定オプション: [English] [Français] [Deutsch] [简体中文] [繁體中文] [日本語] [Español] [Русский] [한국어]

2.4.2 System Date [Day xx/xx/xxxx]

システムの日付を設定します。

2.4.3 System Time [xx:xx:xx]

システムの時間を設定します。

2.4.4 Security

システムセキュリティ設定の変更が可能です。



- パスワードを忘れた場合、CMOSクリアを実行しパスワードを削除します。Clear CMOSジャンパの位置はセクション「1.6 ジャンパ」をご参照ください。
- パスワードを削除すると、画面上の「Administrator」または「User Password」の項目にはデフォルト設定の「Not Installed」と表示されます。パスワードを再び設定すると、「Installed」と表示されます。

Administrator Password

管理者パスワードを設定した場合は、システムにアクセスする際に管理者パスワードの入力を要求するように設定することをお勧めします。

管理者パスワードの設定手順

1. 「**Administrator Password**」を選択します。
2. 「**Create New Password**」ボックスにパスワードを入力し、<Enter>を押します。
3. パスワードの確認のため、「**Confirm New Password**」ボックスに先ほど入力したパスワードと同じパスワードを入力し、<Enter>を押します。

管理者パスワードの変更手順

1. 「**Administrator Password**」を選択します。
2. 「**Enter Current Password**」ボックスに現在のパスワードを入力し、<Enter>を押します。
3. 「**Create New Password**」ボックスに新しいパスワードを入力し、<Enter>を押します。
4. パスワードの確認のため、「**Confirm New Password**」ボックスに先ほど入力したパスワードと同じパスワードを入力し、<Enter>を押します。

管理者パスワードの消去も、管理者パスワードの変更時と同じ手順で行いますが、パスワードの作成/確認を要求された後、なにも入力せずに<Enter>を押します。パスワード消去後は、「**Administrator Password**」の項目は「**Not Installed**」と表示されます。

User Password

ユーザーパスワードを設定した場合、システムにアクセスするときにユーザーパスワードを入力する必要があります。

ユーザーパスワードの設定手順

1. 「**User Password**」を選択します。
2. 「**Create New Password**」にパスワードを入力し、<Enter>を押します。
3. パスワードの確認のため、「**Confirm New Password**」ボックスに先ほど入力したパスワードと同じパスワードを入力し、<Enter>を押します。

ユーザーパスワードの変更手順

1. 「**User Password**」を選択し、<Enter>を選択します。
2. 「**Enter Current Password**」に現在のパスワードを入力し、<Enter>を押します。
3. 「**Create New Password**」に新しいパスワードを入力し、<Enter>を押します。
4. パスワードの確認のため、「**Confirm New Password**」ボックスに先ほど入力したパスワードと同じパスワードを入力し、<Enter>を押します。

ユーザーパスワードの消去も、ユーザーパスワードの変更時と同じ手順で行いますが、パスワードの作成/確認を要求された後、なにも入力せずに<Enter>を押します。パスワード消去後は、「**User Password**」の項目は「**Not Installed**」と表示されます。

2.5 Ai Tweakerメニュー

オーバークロックに関連する設定を行います。



Ai Tweaker メニューで設定値を変更する際は十分ご注意ください。不正な値を設定するとシステム誤作動の原因となります。



このセクションの設定オプションは取り付けたCPUとメモリーにより異なります。



画面をスクロールすることですべての項目を表示することができます。





Target CPU Turbo-Mode Speed : xxxxMHz

設定保存後のTurbo boost時最大CPU動作周波数の目安が表示されます。

Target DRAM Speed : xxxxMHz

設定保存後の最大メモリ動作周波数の目安が表示されます。

Target Cache Speed : xxxxMHz

設定保存後のキャッシュ動作周波数の目安が表示されます。

Target DMI/PCIE Speed : xxxxMHz

設定保存後のベースクロックの目安が表示されます。

Target iGPU Speed : xxxxMHz

設定保存後の統合グラフィックスの動作周波数の目安が表示されます。

2.5.1 ASUS MultiCore Enhancement [Auto]

[Auto] すべての負荷レベルにおいて、プロセッサ・コア・マルチプライヤーを適用することでTurbo Boost時の動作周波数を自動的に微調整します。本機能はメモリ・マルチプライヤーが変更された際に自動的に適用されます。

[Disabled] この機能を無効にします。

2.5.2 CPU Core Ratio [Auto]

CPU動作倍率の同期方法を設定します。

設定オプション: [Auto] [Sync All Cores] [Per Core]



CPU Core Ratioを[Per Core]に設定すると、次の項目が表示されます。

1-Core Ratio Limit [Auto]

CPUコア-1の動作倍率制限を設定します。

[Auto] CPUの既定値を使用します。

[Manual] CPUコア-1の動作倍率制限を手動で設定します。設定値は[2-Core Ratio Limit]と同じか、またはそれ以上で設定する必要があります。

2-Core Ratio Limit [Auto]

CPUコア-2の動作倍率制限を設定します。

[Auto] CPUの既定値を使用します。

[Manual] CPUコア-2の動作倍率制限を手動で設定します。設定値は[3-Core Ratio Limit]と同じか、またはそれ以上で設定する必要があります。さらに、[1-Core Ratio Limit]は[Auto]であってはなりません。

3-Core Ratio Limit [Auto]

CPUコア-3の動作倍率制限を設定します。

[Auto] CPUの既定値を使用します。

[Manual] CPUコア-3の動作倍率制限を手動で設定します。設定値は[4-Core Ratio Limit]と同じか、またはそれ以上で設定する必要があります。さらに、[1-Core Ratio Limit][2-Core Ratio Limit]は[Auto]であってはなりません。

4-Core Ratio Limit [Auto]

CPUコア-4の動作倍率制限を設定します。

[Auto] CPUの既定値を使用します。

[Manual] CPUコア-4の動作倍率制限を手動で設定します。
[1-Core Ratio Limit][2-Core Ratio Limit][3-Core Ratio Limit]は[Auto]であってはなりません。

2.5.3 Min. CPU Cache Ratio [Auto]

キャッシュを含む、CPUアンコア部の最小動作倍率を設定します。

設定オプション: [Auto] [1] ~ [30]

2.5.4 Max. CPU Cache Ratio [Auto]

キャッシュを含む、CPUアンコア部の最大動作倍率を設定します。

設定オプション: [Auto] [1] ~ [30]

2.5.5 BCLK Frequency : DRAM Frequency Ratio [Auto]

CPUのベースクロックに対する、メモリークロックの比率を設定します。

[Auto] 自動的に最適な値を割り当てます。

[100:133] 100:133の比率で動作させます。

[100:100] 100:100の比率で動作させます。

2.5.6 DRAM Frequency [Auto]

メモリーの動作周波数を設定します。設定オプションは「BCLK Frequency : DRAM Frequency Ratio」の設定により異なります。



この項目の設定を変更するとシステムが不安定になる場合があります。不安定になった場合は、デフォルト設定に戻してください。

2.5.7 Max. CPU Graphics Ratio [Auto]

[Auto] CPUが内蔵するGPUの最大動作クロックを、システムの負荷状態に応じて自動的に最適化します。

[Manual] CPUが内蔵するGPUの最大動作クロックを、手動で設定します。数値の調節は<+> <->で行います。設定範囲は取り付けたCPUにより異なります。

2.5.8 GPU Boost [As Is]

統合グラフィックスをオーバークロックし、グラフィックスパフォーマンスの向上を図ります。

設定オプション: [As Is] [Enabled]

2.5.9 EPU Power Saving Mode [Disabled]

省電力機能「EPU」の有効/無効を設定します。
設定オプション: [Disabled] [Enabled]

2.5.10 DRAM Timing Control

メモリーのアクセスタイミングに関する各処理時間を設定することができます。数値の調節は <+> <-> で行います。デフォルト設定に戻すには、キーボードで **[auto]** と入力し、<Enter> を押します。



この項目の設定を変更するとシステムが不安定になる場合があります。不安定になった場合は、デフォルト設定に戻してください。

Primary Timings

DRAM CAS# Latency [Auto]

設定オプション: [Auto] [1 DRAM Clock] – [31 DRAM Clock]

DRAM RAS# to CAS# Delay [Auto]

設定オプション: [Auto] [1 DRAM Clock] – [31 DRAM Clock]

DRAM RAS# PRE Time [Auto]

設定オプション: [Auto] [1 DRAM Clock] – [31 DRAM Clock]

DRAM RAS# ACT Time [Auto]

設定オプション: [Auto] [1 DRAM Clock] – [63 DRAM Clock]

DRAM COMMAND Rate [Auto]

設定オプション: [Auto] [1 DRAM Clock] [2 DRAM Clock] [3 DRAM Clock]

Secondary Timings

DRAM RAS# to RAS# Delay [Auto]

設定オプション: [Auto] [1 DRAM Clock] – [15 DRAM Clock]

DRAM REF Cycle Time [Auto]

設定オプション: [Auto] [1 DRAM Clock] – [511 DRAM Clock]

DRAM Refresh Interval [Auto]

設定オプション: [Auto] [1 DRAM Clock] – [65535 DRAM Clock]

DRAM WRITE Recovery Time [Auto]

設定オプション: [Auto] [1 DRAM Clock] – [16 DRAM Clock]

DRAM READ to PRE Time [Auto]

設定オプション: [Auto] [1 DRAM Clock] – [15 DRAM Clock]

DRAM FOUR ACT WIN Time [Auto]

設定オプション: [Auto] [1 DRAM Clock] – [255 DRAM Clock]

DRAM WRITE to READ Delay [Auto]

設定オプション: [Auto] [1 DRAM Clock] – [15 DRAM Clock]

DRAM CKE Minimum pulse width [Auto]

設定オプション: [Auto] [1 DRAM Clock] – [15 DRAM Clock]

DRAM CAS# Write Latency [Auto]

設定オプション: [Auto] [1 DRAM Clock] – [31 DRAM Clock]

RTL IOL control***DRAM RTL initial Value [Auto]***

設定オプション: [Auto] [1 DRAM Clock] – [63 DRAM Clock]

DRAM RTL (CHA) [Auto]

設定オプション: [Auto] [1 DRAM Clock] – [63 DRAM Clock]

DRAM RTL (CHB) [Auto]

設定オプション: [Auto] [1 DRAM Clock] – [63 DRAM Clock]

DRAM IO-L (CHA) [Auto]

設定オプション: [Auto] [Delay 1 Clock] - [Delay 15 Clock]

DRAM IO-L (CHB) [Auto]

設定オプション: [Auto] [Delay 1 Clock] - [Delay 15 Clock]

Third Timings**tRDRD [Auto]**

設定オプション: [Auto] [1 DRAM Clock] – [7 DRAM Clock]

tRDRD_dr [Auto]

設定オプション: [Auto] [1 DRAM Clock] – [15 DRAM Clock]

tRDRD_dd [Auto]

設定オプション: [Auto] [1 DRAM Clock] – [15 DRAM Clock]

tWRRD [Auto]

設定オプション: [Auto] [1 DRAM Clock] – [63 DRAM Clock]

tWRRD_dr [Auto]

設定オプション: [Auto] [1 DRAM Clock] – [15 DRAM Clock]

tWRRD_dd [Auto]

設定オプション: [Auto] [1 DRAM Clock] – [15 DRAM Clock]

tWRWR [Auto]

設定オプション: [Auto] [1 DRAM Clock] – [7 DRAM Clock]

tWRWR_dr [Auto]

設定オプション: [Auto] [1 DRAM Clock] – [15 DRAM Clock]

tWRWR_dd [Auto]

設定オプション: [Auto] [1 DRAM Clock] – [15 DRAM Clock]

Dec_WRD [Auto]

設定オプション: [Auto] [0] [1]

tRDWR [Auto]

設定オプション: [Auto] [1 DRAM Clock] – [31 DRAM Clock]

tRDWR_dr [Auto]

設定オプション: [Auto] [1 DRAM Clock] – [31 DRAM Clock]

tRDWR_dd [Auto]

設定オプション: [Auto] [1 DRAM Clock] – [31 DRAM Clock]

MISC

MRC Fast Boot [Enabled]

MRC Fast Bootの有効/無効を設定します。
設定オプション: [Auto] [Enabled] [Disabled]

DRAM CLK Period [Auto]

メモリー周波数に合わせてメモリーコントローラーの遅延時間を設定します。
設定オプション: [Auto] [1] - [14]

Channel A DIMM Control [Enable Both DIMMS]

設定オプション: [Enable Both DIMMS] [Disable DIMM0] [Disable DIMM1]
[Disable Both DIMMS]

Channel B DIMM Control [Enable Both DIMMS]

設定オプション: [Enable Both DIMMS] [Disable DIMM0] [Disable DIMM1]
[Disable Both DIMMS]

Scrambler Setting [Optimized (ASUS)]

スクランブラー(周波数帯変換機)の動作方法を設定します。
設定オプション: [Optimized (ASUS)] [Default (MRC)]

2.5.11 DIGI+ VRM

CPU Load-Line Calibration [Auto]

CPUへの供給電圧を調整します。高い値を設定することでオーバークロックの限界を引き上げることができですが、CPUとVRMの発熱量は増加します。この項目では、電圧の範囲を次の比率で設定可能です。

0% (Regular)、25% (Medium)、50% (High)、75% (Ultra High)、100% (Extreme)

設定オプション: [Auto] [Regular] [Medium] [High] [Ultra High] [Extreme]



実際のパフォーマンスはお使いのCPUの仕様により異なります。

CPU Fixed Frequency(KHz) [250]

CPU用VRMのスイッチング周波数を設定します。
数値の調節は <+> <->で行います。設定範囲は200kHz~350kHzで、50kHz刻みで調節します。

CPU Power Phase Control [Auto]

動作中のCPU用電圧調整モジュール(VRM)数の制御方法を設定します。
設定オプション: [Auto] [Standard] [Optimized] [Extreme] [Manual Adjustment]



本項目の設定を変更する場合は、必ず適切な冷却装置を取り付けた上で行ってください。



次の項目は「CPU Power Phase Control」を [Manual Adjustment] にすると表示されます。

Manual Adjustment [Fast]

CPU用VRMの負荷に対する反応速度を設定します。
設定オプション: [Ultra Fast] [Fast] [Medium] [Regular]

CPU Power Duty Control [T.Probe]

CPU用電圧調整モジュール(VRM)の制御方法を設定します。

- [T. Probe] 動作中の全VRM回路の温度バランスを維持します。
[Extreme] 動作中の全VRM回路の電流バランスを維持します。

CPU Current Capability [Auto]

CPUに供給する電流の上限値を設定します。高い値を設定することにより、電力供給量が増加しオーバークロック可能な範囲が広がりますが、VRMの消費電力は増加します。

設定オプション: [Auto] [100%] [110%] [120%] [130%] [140%]



CPU負荷の高い作業を行う際やオーバークロックの際は、高い値を設定することで動作の安定性の向上を図ることができます。

2.5.12 CPU Power Management

CPUの動作倍率やEnhanced Intel SpeedStep®、Turbo Boostの設定をすることができます。

Enhanced Intel® SpeedStep Technology [Enabled]

CPUの負荷に応じて動作周波数や電圧を段階的に変化させることで消費電力と発熱を抑える、拡張版 Intel SpeedStep® テクノロジー(EIST)の有効/無効を設定します。

- [Disabled] CPUは定格速度で動作します。
[Enabled] OSが自動的にCPUの電圧とコア周波数を調節します。これにより電力消費と発熱量を抑えることができます。

Turbo Mode [Enabled]

Intel® Turbo Boost Technology の有効/無効を設定します。

設定オプション: [Disabled] [Enabled]



- Intel® Turbo Boost Technology のサポートは取り付けられたCPUにより異なります。
- 次の項目は「**Turbo Mode**」を [Enabled] にすると表示されます。

Turbo Mode Parameters

Long Duration Package Power Limit [Auto]

Turbo Boost時に参照するCPUの電力値を設定します。数値の調節は <+> <->で行います。調整単位はW(ワット)です。

Package Power Time Window [Auto]

CPUの電力値が設定値を超えた場合の、Turbo Boostによるブースト状態の維持時間を設定します。数値の調節は <+> <->で行います。調整単位はms(ミリ秒)です。

Short Duration Package Power Limit [Auto]

Turbo Boost動作時の電力値の上限値を設定します。この値を超えてTurbo Boostが動作することはありません。数値の調節は <+> <->で行います。調整単位はW(ワット)です。

CPU Integrated VR Current Limit [Auto]

Turbo Boost動作時のCPU電流の上限値を設定します。この値を高く設定することで、オーバークロック時のスロットリングによる周波数と電力の低下を防止することができます。数値の調節は <+> <->で行います。調整単位はA(アンペア)です。

CPU Internal Power Switching Frequency

Frequency Tuning Mode [Auto]

統合電圧レギュレーターのスイッチング周波数の制御方法を設定します。
設定オプション: [Auto] [+] [-]

CPU Internal Power Fault Control

Thermal Feedback [Auto]

外部レギュレーターの温度がしきい値を超えた場合にCPUによる予備措置を行うには、この項目を有効にします。
設定オプション: [Auto] [Disabled] [Enabled]

CPU Integrated VR Fault Management [Auto]

統合電圧レギュレーターが過電圧を感知した際に動作を停止する機能の有効/無効を設定します。
設定オプション: [Auto] [Disabled] [Enabled]

CPU Internal Power Configuration

CPU Integrated VR Efficiency Management [Auto]

CPUが低電力状態にあるときの省電力性能を向上させる機能を設定します。
設定オプション: [Auto] [High Performance] [Balanced]

Power Decay Mode [Auto]

この設定を有効にすることで、統合電圧レギュレーター(Fully integrated voltage regulator)により、省電力状態にあるCPUの省電力パフォーマンスを向上させることができます。
設定オプション: [Auto] [Disabled] [Enabled]

Idle Power-in Response [Auto]

手動優先モードに移行した際の、統合電圧レギュレーター(Fully integrated voltage regulator)のスルーレートを設定します。
設定オプション: [Auto] [Regular] [Fast]

Idle Power-out Response [Auto]

手動優先モードを終了する際の、統合電圧レギュレーター(Fully integrated voltage regulator)のスルーレートを設定します。
設定オプション: [Auto] [Regular] [Fast]

Power Current Slope [Auto]

統合電圧レギュレーターの電流スロープの傾斜レベルを設定します。
設定オプション: [Auto] [Level -4] ~ [Level 4]

Power Current Offset [Auto]

CPUが検出する出力電流をオフセット調整します。電流のしきい値を超過しない範囲で調整します。
設定オプション: [Auto] [100%] [87.5%] [75%] [62.5%] [50%] [37.5%] [25%] [12.5%] [0%] [-12.5%] [-25%] [-37.5%] [-50.0%] [-62.5%] [-75%] [-87.5%] [-100%]

Power Fast Ramp Response [Auto]

高速な過渡応答が必要な場合に、負荷過渡時の電圧レギュレーターの応答速度を向上させるために調整することができます。
設定オプション: [Auto] [0.00] - [1.50]

CPU Internal Power Saving Control

Power Saving Level 1 Threshold [Auto]

値を低く設定することで、オーバークロックの潜在能力を高めることができます。省電力性能を高めるには値を高く設定します。数値の調節は <+> <-> で行います。

Power Saving Level 2 Threshold [Auto]

値を低く設定することで、オーバークロックの潜在能力を高めることができません。省電力性能を高めるには値を高く設定します。数値の調節は <+> <->で行います。

Power Saving Level 3 Threshold [Auto]

値を低く設定することで、オーバークロックの潜在能力を高めることができません。省電力性能を高めるには値を高く設定します。数値の調節は <+> <->で行います。

2.5.13 Extreme Over-voltage [Disabled]

この項目を[Enabled]に設定することで、CPUの過電圧保護を解除し、より高い電圧レベルを設定することを可能にします。ただし、CPUが破損・故障する可能性があります。

設定オプション: [Disabled] [Enabled]

2.5.14 CPU Core Voltage [Auto]

プロセッサのコアに供給する電圧の調整方法を設定します。

設定オプション: [Auto] [Manual Mode] [Offset Mode]

CPU Core Voltage Override [Auto]

CPU Core Voltageを手動で設定します。数値の調節は <+> <->で行います。

設定範囲は 0.001V~1.920Vで、0.001V刻みで調節します。

Offset Mode Sign [+]

[+] CPU Core Voltage Offsetで指定した値の電圧を上げます。

[-] CPU Core Voltage Offsetで指定した値の電圧を下げます。

CPU Core Voltage Offset [Auto]

CPU Core Voltageのオフセット調整値を設定します。数値の調節は <+> <->で行います。

設定範囲は 0.001V~0.999Vで、0.001V刻みで調節します。

2.5.15 CPU Cache Voltage [Auto]

キャッシュを含むプロセッサのアンコアに供給する電圧の調整方法を設定します。

設定オプション: [Auto] [Manual Mode] [Offset Mode]

CPU Cache Voltage Override [Auto]

CPU Cache Voltageを手動で設定します。デフォルトでは取り付けられたCPUの標準値が設定されています。数値の調節は <+> <->で行います。

設定範囲は 0.001V~1.920Vで、0.001V刻みで調節します。

Offset Mode Sign [+]

この項目は「CPU Cache Voltage」を [Offset Mode] にすると表示されます。

[+] CPU Cache Voltage Offsetで指定した値の電圧を上げます。

[-] CPU Cache Voltage Offsetで指定した値の電圧を下げます。

CPU Cache Voltage Offset [Auto]

CPU Cache Voltageのオフセット調整値を設定します。デフォルトでは取り付けられたCPUの標準値が設定されています。数値の調節は <+> <->で行います。

設定範囲は 0.001V~0.999Vで、0.001V刻みで調節します。

2.5.16 CPU Graphics Voltage [Auto]

統合グラフィックスに供給する電圧の調整方法を設定します。

設定オプション: [Auto] [Manual Mode] [Offset Mode] [Adaptive Mode]

CPU Graphics Voltage Override [Auto]

この項目は「**CPU Graphics Voltage**」を [Manual Mode] にすると表示されます。CPU Graphics Voltageを手動で設定します。デフォルトでは取り付けられたCPUの標準値が設定されています。数値の調節は <+> <-> で行います。

設定範囲は0.001V~1.920Vで、0.001V刻みで調節します。

Offset Mode Sign [+]

この項目は「**CPU Graphics Voltage**」を [Offset Mode] にすると表示されます。

[+] CPU Graphics Voltage Offsetで指定した値の電圧を上げます。

[-] CPU Graphics Voltage Offsetで指定した値の電圧を下げます。

CPU Graphics Voltage Offset [Auto]

この項目は「**CPU Graphics Voltage**」を [Offset Mode] または [Adaptive Mode] にすると表示されます。CPU Graphics Voltageのオフセット調整値を設定します。デフォルトでは取り付けられたCPUの標準値が設定されています。数値の調節は <+> <-> で行います。

設定範囲は 0.001V~0.999Vで、0.001V刻みで調節します。

Additional Turbo Mode CPU Graphics Voltage [Auto]

Turbo Boost時に統合グラフィックスへ追加供給する電圧を設定します。デフォルトでは取り付けられたCPUの標準値が設定されています。数値の調節は <+> <-> で行います。

設定範囲は 0.001V~1.920Vで、0.001V刻みで調節します。

Total Adaptive Mode CPU Graphics Voltage [Auto]

「**CPU Graphics Voltage Offset**」と「**Additional Turbo Mode CPU Graphics Voltage**」の合計値が表示されます。

2.5.17 CPU System Agent Voltage Offset Mode Sign [+]

[+] CPU System Agent Voltage Offsetで指定した値の電圧を上げます。

[-] CPU System Agent Voltage Offsetで指定した値の電圧を下げます。

CPU System Agent Voltage Offset [Auto]

CPUシステムエージェント部への供給電圧のオフセット調整値を設定します。数値の調節は <+> <-> で行います。

設定範囲は 0.001V~0.999Vで、0.001V刻みで調節します。

2.5.18 CPU Analog I/O Voltage Offset Mode Sign [+]

[+] CPU Analog I/O Voltage Offsetで指定した値の電圧を上げます。

[-] CPU Analog I/O Voltage Offsetで指定した値の電圧を下げます。

CPU Analog I/O Voltage Offset [Auto]

CPUのアナログI/Oへの供給電圧のオフセット調整値を設定します。数値の調節は <+> <-> で行います。

設定範囲は 0.001V~0.999Vで、0.001V刻みで調節します。

2.5.19 CPU Digital I/O Voltage Offset Mode Sign [+]

[+] CPU Digital I/O Voltage Offsetで指定した値の電圧を上げます。

[-] CPU Digital I/O Voltage Offsetで指定した値の電圧を下げます。

CPU Digital I/O Voltage Offset [Auto]

CPUのデジタルI/Oへの供給電圧のオフセット調整値を設定します。数値の調節は <+> <-> で行います。

設定範囲は 0.001V~0.999Vで、0.001V刻みで調節します。

2.5.20 SVID Control [Auto]

CPUと電圧レギュレーターコントローラー間での電源管理情報を送信するSVIDの有効/無効を設定します。この設定を無効にすると、CPUは外部電圧レギュレーターへの電源管理情報の送信を停止します。

設定オプション: [Auto] [Disabled] [Enabled]



- オーバークロック時はこの機能を[Disabled]に設定することをお勧めします。
- 次の項目は「SVID Control」を [Enabled] にすると表示されます。

2.5.21 CPU Input Voltage (VCCIN) [Auto]

外部電圧レギュレーターによるプロセッサ用の入力電圧を設定します。デフォルトでは取り付けたCPUの標準値が設定されています。数値の調節は <+> <-> で行います。

設定範囲は 0.800V~2.700Vで、0.010V刻みで調節します。

2.5.22 DRAM Voltage [Auto]

メモリーの駆動電圧を設定します。

設定範囲は1.500V~1.650Vで、0.005V刻みで調節します。



1.65Vを超過する電圧の必要なメモリーを取り付けるとCPUが損傷することがあります。1.65V未満の電圧を必要とするメモリーを取り付けることをお勧めします。

2.5.23 PCH Core Voltage [Auto]

PCHへの供給電圧を設定します。

設定オプション: [Auto] [+1.10V]

2.5.24 DRAM CTRL REF Voltage [Auto]

メモリー制御の基準となる電圧の倍率を設定します。数値の調節は <+> <-> で行います。

設定範囲は 0.3950V~ 0.6300Vで、0.0050V刻みで調節します。

2.5.25 DRAM DATA REF Voltage on CHA [Auto]

チャンネルAのメモリーデータ信号の基準となる電圧の倍率を設定します。設定範囲は 0.395V ~ 0.630Vで、0.005V刻みで調節します。

2.5.26 DRAM DATA REF Voltage on CHB [Auto]

チャンネルBのメモリーデータ信号の基準となる電圧の倍率を設定します。設定範囲は 0.395V ~ 0.630Vで、0.005V刻みで調節します。

2.6 アドバンスドメニュー

CPU、チップセット、オンボードデバイスなどの詳細設定の変更ができます。



アドバンスドメニューの設定変更は、システムの誤動作の原因となることがあります。設定の変更は十分にご注意ください。



2.6.1 CPU設定

CPUに関する設定をすることができます。



この画面に表示される項目は、取り付けたCPUにより異なります。

Intel® Adaptive Thermal Monitor [Enabled]

[Enabled] オーバーヒートしたCPUのクロックを抑えることで冷却を図ります。

[Disabled] この機能を無効にします。

Hyper-threading [Enabled]

1つのコアで2つのスレッドを同時に実行することができる、Intel® Hyper-Threading Technologyの有効/無効を設定します。

[Enabled] 1つのコアで2つのスレッドを同時に実行することができます。

[Disabled] 有効なコア1つにつきスレッド1つのみが有効になります。

Active Processor Cores [All]

各プロセッサパッケージで有効にするコア数を設定します。

設定オプション: [All] [1] [2] [3]

Limit CPUID Maximum [Disabled]

[Enabled] CPUID拡張機能搭載のCPUをサポートしていない場合でも、レガシーOSを起動させます。

[Disabled] この機能を無効にします。

Execute Disable Bit [Enabled]

- [Enabled] Intel® eXecute Disable bit (XD bit)を有効にします。
- [Disabled] この機能を無効にします。

Intel Virtualization Technology [Disabled]

- [Enabled] VMwareなどを使用した仮想マシンで、CPUが備える仮想化支援機能を利用して効率的な処理を行うことができます。
- [Disabled] この機能を無効にします。

Hardware Prefetcher [Enabled]

- [Enabled] 2次キャッシュ内に先読み可能なデータパターンを検出した際に、メモリーから2次キャッシュに先読みを行い、データアクセスの効率化を図ります。
- [Disabled] この機能を無効にします。

Adjacent Cache Line Prefetch [Enabled]

- [Enabled] CPUは要求されたキャッシュラインと隣接するキャッシュラインの先読み込みを行います。
- [Disabled] この機能を無効にします。

Boot performance mode [Max Non-Turbo Performance]

BIOSがOSへの処理をハンドオフする前にセットするパフォーマンス状態を設定します。
設定オプション: [Max Non-Turbo Performance] [Max battery] [Turbo Performance]

CPU Power Management Configuration

CPUの動作倍率やEnhanced Intel SpeedStep®の設定をすることができます。

EIST [Enabled]

CPUの負荷に応じて動作周波数や電圧を段階的に変化させることで消費電力と発熱を抑える、拡張版 Intel SpeedStep® テクノロジー(EIST)の有効/無効を設定します。

- [Disabled] CPUは定格速度で動作します。
- [Enabled] OSが自動的にCPUの電圧とコア周波数を調節します。これにより電力消費と発熱量を抑えることができます。

Turbo Mode [Enabled]

この項目は「**Enhanced Intel SpeedStep Technology**」を[Enabled] にすると表示されます。

- [Enabled] CPUにかかる負荷や発熱の状況に応じて動作クロックを変化させる、Intel® Turbo Boost Technologyを有効にします。
- [Disabled] この機能を無効にします。



Intel® Turbo Boost Technology のサポートは取り付けられたCPUにより異なります。

CPU C states [Auto]

CPUの省電力機能Cステートの設定をします。
設定オプション: [Auto] [Enabled] [Disabled]



次の項目は「**CPU C States**」を[Enabled] にすると表示されます。

Enhanced C1 state [Enabled]

アイドル状態にあるCPUを休止状態にして電力消費を抑える拡張C1ステート(C1E)の有効/無効を設定します。

設定オプション: [Enabled] [Disabled]

CPU C3 Report [Enabled]

CPUがアイドル状態にあるときにクロック、バス、内部PLLを停止させディープスリープ状態に移行するC3ステートの設定をします。

設定オプション: [Enabled] [Disabled]

CPU C6 report [Enabled]

CPUの1次キャッシュと2次キャッシュの内容をフラッシュし、CPUコア電圧を最大限まで下げディープスリープ状態に移行するC6ステートの設定をします。

設定オプション: [Enabled] [Disabled]

C6 Latency [Short]

C6 ステートのためのレイテンシー(待機時間)を設定します。

設定オプション: [Short] [Long]

CPU C7 report [CPU C7s]

CPUの1次、2次、3次キャッシュの内容をフラッシュし、CPUコア電圧を最大限まで下げディープスリープ状態に移行するC7ステートの設定をします。

設定オプション: [Disabled] [CPU C7] [CPU C7s]

C7 Latency [Long]

C7 ステートのためのレイテンシー(待機時間)を設定します。

設定オプション: [Short] [Long]

Package C State Support [Auto]

Intelが仕様を定める省電力機能パッケージ C ステートの動作方法を設定します。

設定オプション: [Auto] [Enabled] [C0/C1] [C2] [C3] [C6] [CPU C7] [CPU C7s]

2.6.2 PCH設定

PCI Express Configuration

DMI Link ASPM Control [Auto]

システムエージェント側とPCH側のASPMによる制御の有効/無効を設定します。

設定オプション: [Auto] [Enabled] [Disabled]

ASPM Support [Disabled]

PCI Expressリンク上のASPMレベルを設定します。

設定オプション: [Disabled] [Auto] [L0s] [L1] L0sL1]

PCIe Speed [Auto]

PCHに接続されているPCI Express スロットの動作モード(リビジョン)を選択します。

設定オプション: [Auto] [Gen1] [Gen2]

Intel® Rapid Start Technology

Intel® Rapid Start Technology [Disabled]

Intel® Rapid Start Technologyの有効/無効を設定します。

設定オプション: [Enabled] [Disabled]



次の項目は「Intel® Rapid Start Technology」を [Enabled] に設定すると表示されます。

Entry on S3 RTC Wake [Enabled]

S3 ステートのシステムが、一定時間経過後 Intel® Rapid Start Technology (IRST) へ移行する機能の有効/無効を設定します。
設定オプション: [Enabled] [Disabled]

Entry After [0]

Intel® Rapid Start Technology (IRST) に移行するまでのシステムアイドル時間を設定します。
設定範囲は 0~120分です。

Active Page Threshold Support [Enabled]

既定値よりも小さいパーティションサイズでの Intel® Rapid Start Technology サポートの有効/無効を設定します。
設定オプション: [Enabled] [Disabled]

Active Memory Threshold [0]

Intel® Rapid Start Technology を実行するために必要なキャッシュ用パーティションのしきい値を MB 単位で入力します。数値を [0] に設定した場合、システムは Intel® Rapid Start Technology を実行するためのパーティション容量のしきい値を、現在のシステムに合わせて自動的にチェックします。パーティション容量がこのしきい値を下回る場合、Intel® Rapid Start Technology はシステムで自動的に無効となります。



Intel® Rapid Start Technology を使用するにはキャッシュ用パーティションの容量が搭載メモリー容量よりも大きい必要があります。

Hybrid Hard Disk Support [Disabled]

ハイブリッド HDD サポートの有効/無効を設定します。
設定オプション: [Enabled] [Disabled]

Intel® Smart Connect Technology [Disabled]

ISCT Configuration [Disabled]

Intel® Smart Connect Technology (ISCT) の有効/無効を設定します。
設定オプション: [Enabled] [Disabled]

2.6.3 SATA 設定

UEFI BIOS Utility の起動中は、UEFI BIOS は自動的にシステムに取り付けられた SATA デバイスを検出します。取り付けられていない場合は、SATA Port の項目は「**Not Present**」と表示されます。

SATA Mode Selection [AHCI]

Serial ATA ポートの動作モードを設定します。

[Disabled] この機能を無効にします。

[IDE] SATA デバイスを IDE デバイスとして認識させます。

[AHCI] SATA デバイス本来の性能を発揮させます。このモードを選択することによりホットプラグ機能とネイティブ・コマンド・キューイング (NCQ) をサポートすることができます。

Aggressive LPM Support [Auto]

アイドル時にディスクへの SATA リンクを低電力に設定することにより、ディスクの節電を促す Aggressive Link Power Management (ALPM) 機能の有効/無効を設定します。
設定オプション: [Auto] [Disabled] [Enabled]

IDE Legacy / Native Mode Selection [Native]

「SATA Mode Selection」の項目を [IDE] に設定すると表示されます。SATA IDEモード時のIDE動作モードを設定します。

設定オプション: [Native] [Legacy]

S.M.A.R.T. Status Check [Enabled]

SSDやHDDなどの自己診断機能S.M.A.R.T. (Self-Monitoring Analysis and Reporting Technology) の有効/無効を設定します。記憶装置で読み込み/書き込みエラーが発生すると、POST実行中に警告メッセージが表示されます。

設定オプション: [Enabled] [Disabled]

Hot Plug [Disabled]

この項目はSATA Mode Selectionを[AHCI]に設定すると表示されます。SATAポートのホットプラグ機能の有効/無効を設定することができます。

設定オプション: [Disabled] [Enabled]

2.6.4 システムエージェント設定

Graphics Configuration

統合グラフィックス (iGPU) に関する設定をします。

Primary Display [Auto]

画面出力を行うデバイスの優先順位を設定します。

設定オプション: [Auto] [iGPU] [PCIe] [PCI]

iGPU Memory [Auto]

統合グラフィックス (iGPU) が確保するメモリー量を指定します。

設定オプション: [Auto] [32M] [64M] [96M] [128M] [160M] [192M] [224M] [256M] [288M] [320M] [352M] [384M] [416M] [448M] [480M] [512M] [1024M]

Render Standby [Auto]

統合グラフィックスの負荷状態に応じて自動的に節電モードへと移行し、消費電力を抑制させることができるIntel® Graphics Render Standby Technologyの有効/無効を設定します。

設定オプション: [Auto] [Disabled] [Enabled]

iGPU Multi-Monitor [Disabled]

統合グラフィックスとディスクリートグラフィックスによるマルチディスプレイ機能の有効/無効を設定します。統合グラフィックスのための共有システムメモリは64MBに固定されます。

設定オプション: [Disabled] [Enabled]

DMI Configuration

DMI (Desktop Management Interface) に関する設定をします。

DMI Gen 2 [Auto]

DMI Gen 2の有効/無効を設定します。

設定オプション: [Auto] [Enabled] [Disabled]

NB PCIe Configuration

PCI Expressインターフェースに関する設定をします。

PCIEX16_1 Link Speed [Auto]

PCIEX16_1 スロットのリンク速度を設定します。

設定オプション: [Auto] [Gen1] [Gen2]

DMI Link ASPM Control [Auto]

システムエージェント側とPCH側のASPMによる制御の設定をします。

設定オプション: [Auto] [Disabled] [L0s] [L1] [L0sL1]

PEG - ASPM [Disabled]

PCI Express グラフィックスデバイスのASPMによる制御の設定をします。PCI Express グラフィックスデバイスがアクティブでない場合、この設定は効力を発揮しません。
設定オプション: [Disabled] [Auto] [ASPM L0s] [ASPM L1] [ASPM L0sL1]

Memory Configuration

Memory Scrambler [Enabled]

メモリスキャンブラー (周波数帯変換機) の有効/無効を設定します。

Memory Remap [Enabled]

32bitプロセスにおいて4GB以上のアドレス空間を再割り当て(リマッピング)する機能の有効/無効を設定します。

設定オプション: [Enabled] [Disabled]

2.6.5 USB設定

USB関連の機能を変更することができます。



「USB Devices」の項目には自動検出した値が表示されます。USBデバイスが検出されない場合は「None」と表示されます。

Legacy USB Support [Enabled]

[Enabled] レガシーOS用にUSBデバイスのサポートを有効にします。

[Disabled] USBデバイスはUEFI BIOS Utility でのみ使用できます。

[Auto] 起動時にUSBデバイスを検出します。USBデバイスが検出されると、USBコントローラーのレガシーモードが有効になり、検出されないレガシーUSBのサポートは無効になります。

Intel xHCI Mode [Smart Auto]

[Smart Auto] xHCIコントローラーの制御するUSBポートの動作モードを自動的に切り替えます。

[Auto] xHCIコントローラーはDOS上で常にEHCIとして動作します。ただし、OS上ではxHCIとして動作します。

[Enabled] xHCIコントローラーは常にxHCIとして動作します。

[Disabled] xHCIコントローラーは常にEHCIとして動作します。

EHCI Hand-off [Disabled]

[Enabled] EHCI ハンドオフ機能のないOSでも問題なく動作させることができます。

[Disabled] この機能を無効にします。

USB Single Port Control

USB3_1~2 [Enabled]

個々にUSB 3.0ポートの有効/無効を設定することができます。USBポートの位置は「**1.2.3 マザーボードのレイアウト**」をご参照ください。

設定オプション: [Enabled] [Disabled]

USB_3~6, 9~12 [Enabled]

個々にUSB 2.0ポートの有効/無効を設定することができます。USBポートの位置は「**1.2.3 マザーボードのレイアウト**」をご参照ください。

設定オプション: [Enabled] [Disabled]

2.6.6 プラットフォーム設定

PCH (Platform Controller Hub) に関する設定をします。

PCI Express Native Power Management [Disabled]

この項目を有効に設定することで、PCI Expressの省電力機能を強化し、OS環境下でASPMを実行することが可能になります。

設定オプション: [Disabled] [Enabled]

Native ASPM [Disabled]

[Enabled] ACPI 3.0 準拠のOSで、デバイスのASPMサポートを制御します。

[Disabled] BIOSでのみ、デバイスのASPMサポートを制御します。

2.6.7 オンボードデバイス設定

HD Audio Controller [Enabled]

[Enabled] High Definition Audioコントローラーを有効にします。

[Disabled] コントローラーを無効にします。



次の項目は「HD Audio Controller」の項目を [Enabled] にすると表示されます。

Front Panel Type [HD]

フロントパネルオーディオモジュールがサポートするオーディオ規格により、フロントパネルオーディオコネクタ (AAFP) モードをAC'97またはHDオーディオに設定することができます。

[HD] フロントパネルオーディオコネクタ (AAFP) モードをHDオーディオにします。

[AC'97] フロントパネルオーディオコネクタ (AAFP) モードをAC'97にします。

SPDIF Out Type [SPDIF]

[SPDIF] S/PDIF端子からの出力信号をS/PDIFモードで出力します。

[HDMI] S/PDIF端子からの出力信号をHDMIモードで出力します。

Realtek LAN Controller [Enabled]

[Enabled] Realtek ギガビット・イーサネット・コントローラーを有効にします。

[Disabled] このコントローラーを無効にします。

Realtek PXE Option ROM [Disabled]

この項目は前の項目を [Enabled] にすると表示され、Realtekギガビット・イーサネット・コントローラーのオプションROMによるネットワークブートの有効/無効を設定します。

設定オプション: [Enabled] [Disabled]

Serial Port Configuration

この項目は、マザーボードのシリアルポートの設定を行います。

Serial Port [Enabled]

シリアルポート (COM)の有効/無効を設定します。

設定オプション: [Enabled] [Disabled]

Change Settings [IO=3F8h; IRQ=4]

この項目は「Serial Port」を [Enabled] にすると表示され、シリアルポートベースアドレスを選択することができます。

設定オプション: [IO=3F8h; IRQ=4] [IO=2F8h; IRQ=3] [IO=3E8h; IRQ=4]
[IO=2E8h; IRQ=3]

Parallel Port Configuration

この項目は、マザーボードの平行ポートの設定を行います。

Parallel Port [Enabled]

平行ポート (LPT/LPTE) の有効/無効を設定します。

設定オプション: [Enabled] [Disabled]



次の項目は「Parallel Port Configuration」の項目を [Enabled] にすると表示されます。

Change Settings [Auto]

Super IOデバイスに最適な設定を選択することができます。

設定オプション: [Auto] [IO=378h; IRQ=5;] [IO=378h; IRQ=5,6,7,9,10,11,12;]
[IO=278h; IRQ=5,6,7,9,10,11,12;] [IO=3BCh; IRQ=5,6,7,9,10,11,12;]

Device Mode [STD Printe...]

プリンターポートモードを変更することができます。

設定オプション: [STD Printer Mode] [SPP Mode] [EPP-1.9 and SPP Mode]
[EPP-1.7 and SPP Mode] [ECP Mode] [ECP and EPP 1.9 Mode]
[ECP and EPP 1.7 Mode]

2.6.8 APM

Restore AC Power Loss [Power Off]

[Power On] 電力が遮断された場合、その後、通電したときは電源はONとなります。

[Power Off] 電力が遮断された場合、その後、通電したときは電源はOFFのままとなります。

[Last State] 電力が遮断された場合、その後、通電したときは電源は遮断される直前の状態に戻ります。

Power On By PS/2 Keyboard [Disabled]

[Disabled] この機能を無効にします。

[Space Bar] PS/2 キーボードのスペースキー (スペースバー) でシステムをONにします。

[Ctrl+Esc] PS/2 キーボードの <Ctrl+Esc> でシステムをONにします。

[Power Key] PS/2 キーボードのPower キーでシステムをONにします。この機能を利用するには、+5VSBラインに最低1Aを供給するATX電源を必要とします。

Power On By PS/2 Mouse [Disabled]

[Disabled] この機能を無効にします。

[Enabled] PS/2 マウスで電源をONにする機能を有効にします。この機能を利用するには、+5VSBラインに最低1Aを供給するATX電源を必要とします。

Power On By PCIE/PCI [Disabled]

[Disabled] この機能を無効にします。

[Enabled] オンボードLANデバイスおよびPCI Express/PCIデバイスで起動信号を受信した際のWake-On-LAN機能を有効にします。

Power On By Ring [Disabled]

[Disabled] この機能を無効にします。

[Enabled] 外部モデムが起動信号を受信した場合のウェイクアップ機能を有効にします。

Power On By RTC [Disabled]

[Disabled] RTCによるウェイクアップ機能を無効にします。

[Enabled] 「RTC Alarm Date (Days)」と「Hour/Minute/Second」の項目がユーザー設定可能になります。

2.6.9 Network Stack Configuration

Network Stack [Disabled]

PXE(Pre-Boot eXecution Environment) によるUEFI ネットワーク・スタックの有効/無効を設定します。

設定オプション: [Disabled] [Enabled]



次の項目は「Network Stack」の項目を [Enabled] にすると表示されます。

Ipv4 PXE Support [Enabled]

IPv4を使用したPXEによるネットワークブートの有効/無効を設定します。

設定オプション: [Disable Link] [Enabled]

Ipv6 PXE Support [Enabled]

IPv6を使用したPXEによるネットワークブートの有効/無効を設定します。

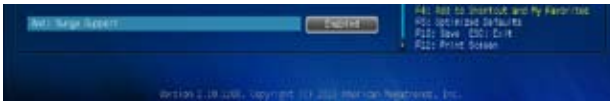
設定オプション: [Disable Link] [Enabled]

2.7 モニターメニュー

システム温度/電源の状態が表示されます。また、ファンの各種設定変更が可能です。



画面をスクロールすることですべての項目を表示することができます。



2.7.1 CPU Temperature [xxx°C/xxx°F]

オンボードハードウェアモニターはCPUの温度を自動検出しその値を表示します。なお、[Ignore] にすると、表示されなくなります。

2.7.2 CPU / Chassis Fan Speed [xxxx RPM] or [Ignore] / [N/A]

オンボードハードウェアモニターは各ファンのスピードを自動検出し、RPMの単位で表示します。マザーボードにファンが接続されていない場合は、[N/A] と表示されます。なお、[Ignore] にすると、表示されなくなります。

2.7.3 CPU Input Voltage (VCCIN), 3.3V Voltage, 5V Voltage, 12V Voltage

オンボードハードウェアモニターは電圧レギュレータを通して電圧出力を自動検出しその値を表示します。なお、[Ignore] に設定すると、表示されなくなります。

2.7.4 CPU Q-Fan Control [Enabled]

[Disabled] この機能を無効にします。

[Enabled] CPUファンの Q-Fan コントロール機能を有効にします。

CPU Fan Speed Low Limit [200 RPM]

CPUファンの最低回転数を設定します。CPUファンの回転数がこの値を下回ると警告が発せられます。

設定オプション: [Ignore] [100RPM] [200RPM] [300 RPM] [400 RPM] [500 RPM]

CPU Fan Profile [Standard]

CPUファンをコントロールするためのプロファイルを設定します。

[Standard] 温度により自動調整します。

[Silent] 常時低速回転で動作します。

[Turbo] 常時最高速回転で動作します。

[Manual] 温度とデューティサイクルを手動で設定します。



次の項目は「CPU Fan Profile」を [Manual] にすると表示されます。

CPU Upper Temperature [70]

CPU温度の上限温度を設定します。CPU温度がこの上限値に達すると、CPUファンはデューティサイクルの最大値で動作します。CPU温度が上限値を超えた場合、CPUファンは最大回転数で動作します。設定範囲は20°C~75°Cです。

CPU Fan Max. Duty Cycle(%) [100]

CPUファンのデューティーサイクルの最大値を設定します。設定値は最小デューティーサイクル以上である必要があります。
設定範囲は 20%~100%です。

CPU Lower Temperature [20]

CPU温度の下限温度を設定します。CPU温度がこの下限値を下回ると、CPUファンはデューティーサイクルの最小値で動作します。設定値はCPU温度の上限値以下である必要があります。
設定範囲は20°C~75°Cです。

CPU Fan Min. Duty Cycle(%) [20]

CPUファンのデューティーサイクルの最小値を設定します。設定値は最大デューティーサイクル以下である必要があります。
設定範囲は 20% ~100%です。

2.7.5 Chassis Q-Fan Control [Enabled]

- [Disabled] この機能を無効にします。
[Enabled] ケースファンのQ-Fanコントロール機能を有効にします。

Chassis Fan Speed Low Limit [600 RPM]

ケースファンの最低回転数を設定します。ケースファンの回転数がこの値を下回ると警告が発せられます。

設定オプション: [Ignore] [200RPM] [300 RPM] [400 RPM] [500 RPM] [600 RPM]

Chassis Fan Profile [Standard]

ケースファンをコントロールするためのプロファイルを設定します。

- [Standard] 温度により自動調整します。
[Silent] 常時低速回転で動作します。
[Turbo] 常時最高速回転で動作します。
[Manual] 温度とデューティサイクルを手動で設定します。



次の項目は「Chassis Fan Profile」を [Manual] にすると表示されます。

Chassis Upper Temperature [70]

CPU温度の上限温度を設定します。CPU温度がこの上限値に達すると、ケースファンはデューティーサイクルの最大値で動作します。CPU温度が上限値を超えた場合、ケースファンは最大回転数で動作します。
設定範囲は40°C~75°Cです。

Chassis Fan Max. Duty Cycle(%) [100]

ケースファンのデューティーサイクルの最大値を設定します。設定値は最小デューティーサイクル以上である必要があります。
設定範囲は60%~100%です。

Chassis Lower Temperature [40]

CPUの下限温度です。CPU温度がこの下限値を下回ると、ケースファンはデューティーサイクルの最小値で動作します。

Chassis Fan Min. Duty Cycle(%) [60]

ケースファンのデューティーサイクルの最小値を設定します。設定値は最大デューティーサイクル以下である必要があります。
設定範囲は60% ~100%です。

2.7.6 Anti Surge Support [Enabled]

アンチサージ機能の有効/無効を設定します。
設定オプション: [Disabled] [Enabled]

2.8 ブートメニュー

システムをブートする際のオプションを変更します。



画面をスクロールすることで、すべての項目を表示することができます。



2.8.1 Fast Boot [Enabled]

[Enable] 起動時の初期化作業を短縮し、システムを素早く起動します。
[Disable] 通常のブートプロセスを実行します。



次の項目は、「Fast Boot」を[Enabled]に設定することで表示されます。

SATA Support [All Devices]

[All Devices] SATAポートに接続されたすべてデバイスはPOST時に利用可能です。POST完了までの時間は遅くなります。

[Hard Drive Only] SATAポートに接続されたHDD/SSDのみPOST時に検出します。

[Boot Drive Only] SATAポートに接続されたブートドライブのみPOST時に検出します。

USB Support [Partial Initialization]

- [Disabled] すべてのUSBデバイスはOSが実行されるまで無効状態になります。最も早くPOSTを完了することが可能です。
- [Full Initialization] すべてのUSBデバイスはPOST時に利用可能です。POST完了までの時間は遅くなります。
- [Partial Initialization] POST時間を短縮するためにキーボードとマウスを接続したUSBポートのみをPOSTで検出します。

PS/2 Keyboard and Mouse Support [Auto]

Fast Bootを有効に設定した場合のPOST時のPS/2キーボードとマウスの動作を設定します。

- [Auto] 起動時に接続されているPS/2デバイスをNVRAMに記憶し、起動時間を早くします。
- [Full initial] PS/2デバイスはシステム起動時から利用可能となり、システムを完全にコントロールすることができます。この設定はPOSTに時間がかかります。
- [Disabled] オペレーティングシステムが実行されるまでPS/2デバイスを無効状態にします。PS/2デバイスでUEFI BIOS Utilityを起動または操作することはできません。

Network Stack Driver Support [Disabled]

- [Disabled] この機能を無効にします。
- [Enabled] システム起動時にネットワーク・スタック用ドライバーを読み込みます。

Next Boot after AC Power Loss [Normal Boot]

- [Normal Boot] 電力が遮断された場合、その後起動する際は通常の起動プロセスで開始します。
- [Fast Boot] 電力が遮断された場合、その後も継続してFast Bootモードで起動します。

2.8.2 Boot Logo Display [Auto]

- [Auto] Windows® の要求を満たすようロゴのサイズを自動調整します。
- [Full Screen] ロゴのサイズを最大にします。
- [Disabled] システム起動時にPOST画面を表示します。

POST Delay Time [3 sec]

指定した遅延時間をPOSTプロセスに追加しUEFI BIOS Utilityの起動受付時間を延長します。設定範囲は0～10秒です。



次の項目は、「**Boot Logo Display**」を[Disabled]に設定することで表示されます。

Post Report [5 sec]

POST画面の表示時間を設定します。
設定オプション: [1 sec] - [10 sec] [Until Press ESC]

2.8.3 Bootup NumLock State [On]

- [On] システム起動時、キーボードのNumLock 機能をONにします。
- [Off] システム起動時、キーボードのNumLock 機能はOFFの状態です。

2.8.4 Wait for 'F1' If Error [Enabled]

- [Disabled] この機能を無効にします。
- [Enabled] POSTエラー発生時に<F 1> を押すまでシステムを待機させます。

2.8.5 Option ROM Messages [Force BIOS]

- [Force BIOS] サードパーティのROMメッセージをブートシーケンス時に強制的に表示させます。
- [Keep Current] アドオンデバイスの設定に従い、サードパーティROMメッセージを表示させます。

2.8.6 Interrupt 19 Capture [Disabled]

この設定を有効にすることで、オプションROMがInterrupt 19をトラップできるようになります。(システムへの起動割り込み)

設定オプション: [Disabled] [Enabled]

2.8.7 Setup Mode [EZ Mode]

- [Advanced Mode] UEFI BIOS Utility起動時の初期画面として、Advanced Mode を表示します。
- [EZ Mode] UEFI BIOS Utility起動時の初期画面として、EZ Mode を表示します。

2.8.8 CSM (Compatibility Support Module)

CSM (Compatibility Support Module)のパラメータ設定です。この設定によってUEFIドライバーを持たないデバイスとの互換性を向上することが可能です。

Launch CSM [Enabled]

- [Auto] システムは自動的に起動可能デバイスと追加デバイスを検出します。
- [Enabled] CSMを有効にし、Windows® UEFIモード、またはUEFIドライバーを持たない追加デバイスを完全にサポートし互換性を高めます。
- [Disabled] Security Firmware UpdateとSecure Bootを完全にサポートするためにCSMを無効にします。



次の項目は、「Launch CSM」を[Enabled]に設定することで表示されます。

Boot Device Control [UEFI and Legacy OpROM]

起動を許可するデバイスタイプを選択します。

設定オプション: [UEFI and Legacy OpROM] [Legacy OpROM only] [UEFI only]

Boot from Network Devices [Legacy OpROM first]

起動に使用するネットワークデバイスの優先タイプを選択します。起動時間を短縮する場合は[Ignore]を選択します。

設定オプション: [Legacy OpROM first] [UEFI driver first] [Ignore]

Boot from Storage Devices [Legacy OpROM first]

起動に使用するストレージデバイスの優先タイプを選択します。起動時間を短縮する場合は[Ignore]を選択します。

設定オプション: [Both, Legacy OpROM first] [Both, UEFI first] [Legacy OpROM first] [UEFI driver first] [Ignore]

Boot from PCI-E/PCI Expansion Devices [Legacy OpROM first]

起動に使用するPCI Express/PCI 拡張デバイスの優先タイプを選択します。

設定オプション: [Legacy OpROM first] [UEFI driver first]

2.8.9 Secure Boot

システム起動時に許可されていないファームウェア、オペレーティングシステム、UEFIドライバー(オプションROM)が実行されないようにするWindows® のSecure Bootに関する設定を行うことができます。

OS Type [Windows UEFI mode]

インストールしているOSを選択します。

[Windows UEFI mode] Secure Bootによるチェックを実行します。Windows® UEFIモード、またはMicrosoft® Secure Bootに対応するOSの場合はこのオプションを選択します。

[Other OS] 非UEFIモード(従来のモード)、またはMicrosoft® Secure Bootに非対応なOSの場合、このオプションを選択することで機能を最適化します。Microsoft® Secure BootはWindows® UEFIモードのみをサポートしています。



次の項目は「**OS Type**」を **[Windows UEFI mode]** に設定すると表示されます。

Key Management

この項目は「**Secure Boot Mode**」を **[Custom]** に設定すると表示されます。Secure Bootキーの管理を行います。

Install Default Secure Boot keys

プラットフォームキー (PK)、キー交換キーデータベース (KEK)、署名データベース (db)、失効した署名データベース (dbx)、すべてのセキュアブートの規定値を読み込みます。すべてのセキュアブートキーの状態は未読み込みとなり、設定はシステムの再起動後に適用されます。

Clear Secure Boot keys

すべてのセキュアブートキーを削除します。すべてのセキュアブートキーの状態は未読み込みとなり、設定はシステムの再起動後に適用されます。

Save Secure Boot Keys

すべてのセキュアブートキーをUSBストレージデバイスに保存します。

PK Management

プラットフォームキー (PK) は、許可されていないファームウェアの変更からコンピューターを保護します。コンピューターがOSを起動する前にシステムはPKを確認します。

Delete PK

プラットフォームキー (PK) を削除します。PKを削除した場合、Secure Bootは利用できません。

設定オプション: [Yes] [No]

Load PK from File

プラットフォームキー (PK) をUSBストレージデバイスから読み込みます。



読み込むファイルは時間ベース認証変数を使用するUEFI可変構造でフォーマットされている必要があります。

KEK Management

KEK(キー交換キーデータベース、またはキー登録キーデータベース)は、署名データベース(db)と失効した署名データベース(dbx)の更新に使用されます。



キー交換キーデータベース(KEK)はMicrosoft® キー登録キーデータベース(KEK)を示します。

Delete the KEK

キー交換キーデータベース(KEK)を削除します。

設定オプション: [Yes] [No]

Load KEK from File

キー交換キーデータベース(KEK)をUSBストレージデバイスから読み込みます。

Append KEK from file

追加されたdb/dbxの管理用にKEKをUSBストレージデバイスから追加します。



読み込むファイルは時間ベース認証変数を使用するUEFI可変構造でフォーマットされている必要があります。

DB Management

署名データベース(db)は、署名者、または個別のコンピューター上で読み込みが許可されるUEFIアプリケーション、オペレーティングシステムローダー、UEFIドライバーのイメージハッシュが登録されています。

Delete the db

署名データベース(db)を削除します。

設定オプション: [Yes] [No]

Load db from File

署名データベース(db)をUSBストレージデバイスから読み込みます。

Append db from file

より多くのイメージを安全に読み込むために、USBストレージデバイスから署名データベース(db)を追加します。



読み込むファイルは時間ベース認証変数を使用するUEFI可変構造でフォーマットされている必要があります。

DBX Management

失効した署名データベース(dbx)は、信頼されなくなったために読み込みが許可されないアイテムの、失効したイメージが登録されています。

Delete the DBX

失効した署名データベース(dbx)を削除します。

設定オプション: [Yes] [No]

Load DBX from File

失効した署名データベース(dbx)をUSBストレージデバイスから読み込みます。

Append DBX from file

より多くの失効した署名が読み込まないように、USBストレージデバイスから失効した署名データベース(dbx)を追加します。



読み込むファイルは時間ベース認証変数を使用するUEFI可変構造でフォーマットされている必要があります。

2.8.10 Boot Option Priorities

使用可能なデバイスから、ブートデバイスの起動優先順位を指定します。画面に表示されるデバイスの数は、ブート可能なデバイスの数に依存します。



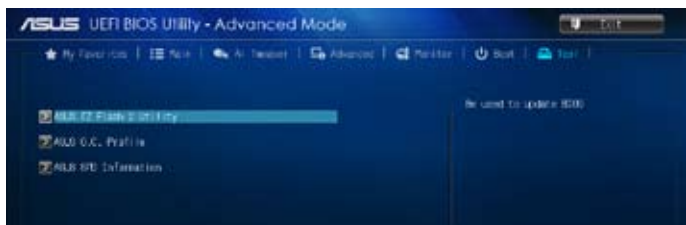
- システム起動中にブートデバイスを選択するには、POST時に<F8>を押します。
- Windows® 7をセーフモードで起動するには、POSTの後に<F8>を押します。ブートデバイスの選択画面が表示されてしまう場合は、ブートデバイスの選択画面で<ESC>を押した後にすばや<F8>を押すことで詳細ブート オプションを起動することが可能です。
- Windows® 8をセーフモードで起動するには、<Shift>を押しながら再起動をクリックし、「**トラブルシューティング**」→「**詳細オプション**」→「**スタートアップ設定**」→「**再起動**」の順にクリックしシステムを再起動します。次に、数字キーの<4>を押しセーフモードを有効にします。

2.8.11 Boot Override

ブートデバイスを選択し起動します。画面に表示されるデバイスの項目の数は、システムに接続されたデバイスの数により異なります。項目(デバイス)を選択すると、選択したデバイスからシステムを起動します。

2.9 ツールメニュー

ASUS独自機能の設定をします。マウスで項目を選択するか、キーボードのカーソルキーで項目を選択し、<Enter>を押してサブメニューを表示させることができます。



2.9.1 ASUS EZ Flash 2 Utility

ASUS EZ Flash 2 Utilityを起動します。<Enter>を押すと、確認メッセージが表示されます。カーソルキーを使って [Yes] または [No] を選択し <Enter> を押して選択を決定します。



詳細はセクション「2.1.2 ASUS EZ Flash 2」をご参照ください。

2.9.2 ASUS O.C. Profile

複数のBIOS設定を保存して簡単に呼び出すことができます。



プロファイルが作成されていない場合、「Setup Profile Status」には「Not Installed」と表示されます。

Label

保存するプロファイルのタイトルを入力します。

Save to Profile

現在の設定をプロファイルとして保存します。キーボードで1から8の数字を入力しプロファイル番号を割り当て、<Enter>を押し「Yes」を選択します。

Load from Profile

保存したプロファイルから設定を読み込みます。プロファイルの番号をキーボードで入力し、<Enter>を押し「Yes」を選択します。

Load/Save CMOS Profile From/to USB drive

USBストレージデバイスを使用して、UEFI BIOS設定のインポート/エクスポートをすることができます。



- 設定をロード中はシステムのシャットダウンやリセットを行わないでください。システム起動エラーの原因となります。
- 設定をロードする場合は、保存された設定の構成時と同一のハードウェア (CPU、メモリーなど) とBIOSバージョンでのご使用をお勧めします。異なったハードウェアやBIOSバージョン設定をロードすると、システム起動エラーやハードウェアが故障する可能性があります。

2.9.3 ASUS SPD Information

DIMM Slot Number [DIMM_A1]

選択されたスロットに取り付けられたメモリーのSPD (Displays the Serial Presence Detect) 情報を表示します。

設定オプション: [DIMM_A1] [DIMM_B1]

2.10 終了メニュー

設定の保存や取り消しのほか、デフォルト設定の読み込みを行います。終了メニューから **EZ Mode** を起動することができます。



Load Optimized Defaults

それぞれの値に、デフォルト設定値をロードします。このオプションを選択するか、<F5> を押すと確認画面が表示されます。「**YES**」を選択してデフォルト設定値をロードします。

Save Changes & Reset

設定が終了したら、「**Exit**」メニューからこのオプションを選択し、設定をCMOS RAM に保存して終了します。このオプションを選択するか、<F10> を押すと確認画面が表示されます。「**YES**」を選択して、設定変更を保存し、UEFI BIOS Utility を閉じます。

Discard Changes & Exit

UEFI BIOS Utility で行った設定を破棄し、セットアップを終了する場合にこの項目を選択します。このオプションを選択するか、<Esc> を押すと確認画面が表示されます。「**YES**」を選択して、設定変更を保存せずに、UEFI BIOS Utility を閉じます。

ASUS EZ Mode

EZ Mode を起動します。

Launch EFI Shell from filesystem device

EFI Shell アプリケーション (shellx64.efi) を利用可能なファイルシステムのデバイスから起動します。

ご注意

Federal Communications Commission Statement

This device complies with Part 15 of the FCC Rules. Operation is subject to the following two conditions:

- This device may not cause harmful interference.
- This device must accept any interference received including interference that may cause undesired operation.

This equipment has been tested and found to comply with the limits for a Class B digital device, pursuant to Part 15 of the FCC Rules. These limits are designed to provide reasonable protection against harmful interference in a residential installation. This equipment generates, uses and can radiate radio frequency energy and, if not installed and used in accordance with manufacturer's instructions, may cause harmful interference to radio communications. However, there is no guarantee that interference will not occur in a particular installation. If this equipment does cause harmful interference to radio or television reception, which can be determined by turning the equipment off and on, the user is encouraged to try to correct the interference by one or more of the following measures:

- Reorient or relocate the receiving antenna.
- Increase the separation between the equipment and receiver.
- Connect the equipment to an outlet on a circuit different from that to which the receiver is connected.
- Consult the dealer or an experienced radio/TV technician for help.



The use of shielded cables for connection of the monitor to the graphics card is required to assure compliance with FCC regulations. Changes or modifications to this unit not expressly approved by the party responsible for compliance could void the user's authority to operate this equipment.

IC: Canadian Compliance Statement

Complies with the Canadian ICES-003 Class B specifications. This device complies with RSS 210 of Industry Canada. This Class B device meets all the requirements of the Canadian interference-causing equipment regulations.

This device complies with Industry Canada license exempt RSS standard(s). Operation is subject to the following two conditions: (1) this device may not cause interference, and (2) this device must accept any interference, including interference that may cause undesired operation of the device.

Cet appareil numérique de la Classe B est conforme à la norme NMB-003 du Canada. Cet appareil numérique de la Classe B respecte toutes les exigences du Règlement sur le matériel brouilleur du Canada.

Cet appareil est conforme aux normes CNR exemptes de licence d'Industrie Canada. Le fonctionnement est soumis aux deux conditions suivantes :

- (1) cet appareil ne doit pas provoquer d'interférences et
- (2) cet appareil doit accepter toute interférence, y compris celles susceptibles de provoquer un fonctionnement non souhaité de l'appareil.

Canadian Department of Communications Statement

This digital apparatus does not exceed the Class B limits for radio noise emissions from digital apparatus set out in the Radio Interference Regulations of the Canadian Department of Communications.

This class B digital apparatus complies with Canadian ICES-003.

VCCI: Japan Compliance Statement

警告 VCCI準拠クラスB機器(日本)

この装置は、情報処理装置等電波障害自主規制協議会(VCCI)の基準に基づくクラスB情報技術装置です。この装置は、家庭環境で使用することを目的としていますが、この装置がラジオやテレビジョン受信機に近接して使用されると、受信障害を引き起こすことがあります。

取扱説明書に従って正しい取り扱いをして下さい。

KC: Korea Warning Statement

B급 기기 (가정용 방송통신기자재)

이 기기는 가정용(B급) 전자파적합기기로서 주로 가정에서 사용하는 것을 목적으로 하며, 모든 지역에서 사용할 수 있습니다.

*당해 무선설비는 전파혼신 가능성이 있으므로 인명안전과 관련된 서비스는 할 수 없습니다.

REACH

Complying with the REACH (Registration, Evaluation, Authorisation, and Restriction of Chemicals) regulatory framework, we published the chemical substances in our products at ASUS REACH website at <http://csr.asus.com/english/REACH.htm>.



DO NOT throw the motherboard in municipal waste. This product has been designed to enable proper reuse of parts and recycling. This symbol of the crossed out wheeled bin indicates that the product (electrical and electronic equipment) should not be placed in municipal waste. Check local regulations for disposal of electronic products.



DO NOT throw the mercury-containing button cell battery in municipal waste. This symbol of the crossed out wheeled bin indicates that the battery should not be placed in municipal waste.

ASUS Recycling/Takeback Services

ASUS recycling and takeback programs come from our commitment to the highest standards for protecting our environment. We believe in providing solutions for you to be able to responsibly recycle our products, batteries, other components as well as the packaging materials. Please go to <http://csr.asus.com/english/Takeback.htm> for detailed recycling information in different regions.

ASUSコンタクトインフォメーション

ASUSTeK COMPUTER INC.

住所: 15 Li-Te Road, Beitou, Taipei, Taiwan 11259
電話(代表): +886-2-2894-3447
ファックス(代表): +886-2-2890-7798
電子メール(代表): info@asus.com.tw
Webサイト: www.asus.com.tw

テクニカルサポート

電話: +86-21-3842-9911
オンラインサポート: support.asus.com

ASUS COMPUTER INTERNATIONAL (アメリカ)

住所: 800 Corporate Way, Fremont, CA 94539, USA
電話: +1-510-739-3777
ファックス: +1-510-608-4555
Webサイト: http://usa.asus.com

テクニカルサポート

電話: +1-812-282-2787
サポートファックス: +1-812-284-0883
オンラインサポート: support.asus.com

ASUS COMPUTER GmbH (ドイツ・オーストリア)

住所: Harkort Str. 21-23, D-40880 Ratingen, Germany
電話: +49-2102-95990
ファックス: +49-2102-959911
Webサイト: www.asus.de
オンラインコンタクト: www.asus.de/sales

テクニカルサポート

電話: +49-1805-010923*
サポートファックス: +49-2102-9599-11*
オンラインサポート: support.asus.com

* ドイツ国内の固定電話からは0.14ユーロ/分、携帯電話からは 0.42ユーロ/分の通話料がかかります。

Manufacturer:	ASUSTeK Computer Inc.
Address:	4F, No. 150, LI-TE RD., PEITOU, TAIPEI 112, TAIWAN R.O.C.
Authorised representative in Europe:	ASUS Computer GmbH
Address:	HARKORT STR. 21-23, 40880 RATINGEN, GERMANY

DECLARATION OF CONFORMITY

Per FCC Part 2 Section 2.1077(a)



Responsible Party Name: **Asus Computer International**

Address: **800 Corporate Way, Fremont, CA 94539.**

Phone/Fax No: **(510)739-3777/(510)608-4555**

hereby declares that the product

Product Name : Motherboard

Model Number : H81-PLUS

Conforms to the following specifications:

- FCC Part 15, Subpart B, Unintentional Radiators

Supplementary Information:

This device complies with part 15 of the FCC Rules. Operation is subject to the following two conditions: (1) This device may not cause harmful interference, and (2) this device must accept any interference received, including interference that may cause undesired operation.

Representative Person's Name : Steve Chang / President

Signature : 

Date : Jun. 21, 2013

Ver.: 12/001

EC Declaration of Conformity



We, the undersigned,

Manufacturer: **ASUS (K) COMPUTER INC.**
Address, City: **4F, No. 150, LI-TTE RD., PEITOU, TAIPEI 112, TAIWAN**
Country: **TAIWAN**
Authorized representative in Europe: **ASUS COMPUTER GmbH**
Address, City: **HARKORT STR. 21-23, 40880 RATINGEN**
Country: **GERMANY**

declare the following apparatus:

Product name : **Motherboard**
Model name : **H81-PLUS**

conform with the essential requirements of the following directives:

2004/108/EC-EMC Directive

- EN 55022:2010
- EN 55024:2010
- EN 55035:2006
- EN 55035:2007/01/2011

1989/EEC-R&TTE Directive

- EN 300 335 V1.1 (2005-10)
- EN 300 440-1 V1.6 (2010-08)
- EN 300 440-2 V1.4 (2010-08)
- EN 301 081-1 V5.2 (2011-05)
- EN 301 081-2 V5.2 (2011-07)
- EN 302 444-2 V1.1 (2009-01)
- EN 302 823 V1.1 (2009-01)
- EN 302 823 V1.3 (2007-09)
- EN 302 823 V1.4 (2008-07)
- EN 302 823 V1.5 (2008-07)
- EN 302 823 V1.6 (2008-07)
- EN 302 823 V1.7 (2008-07)
- EN 302 823 V1.8 (2008-07)
- EN 302 823 V1.9 (2008-07)
- EN 302 823 V1.10 (2008-07)
- EN 302 823 V1.11 (2008-07)
- EN 302 823 V1.12 (2008-07)
- EN 302 823 V1.13 (2008-07)
- EN 302 823 V1.14 (2008-07)
- EN 302 823 V1.15 (2008-07)
- EN 302 823 V1.16 (2008-07)
- EN 302 823 V1.17 (2008-07)
- EN 302 823 V1.18 (2008-07)
- EN 302 823 V1.19 (2008-07)
- EN 302 823 V1.20 (2008-07)
- EN 302 823 V1.21 (2008-07)
- EN 302 823 V1.22 (2008-07)
- EN 302 823 V1.23 (2008-07)
- EN 302 823 V1.24 (2008-07)
- EN 302 823 V1.25 (2008-07)
- EN 302 823 V1.26 (2008-07)
- EN 302 823 V1.27 (2008-07)
- EN 302 823 V1.28 (2008-07)
- EN 302 823 V1.29 (2008-07)
- EN 302 823 V1.30 (2008-07)
- EN 302 823 V1.31 (2008-07)
- EN 302 823 V1.32 (2008-07)
- EN 302 823 V1.33 (2008-07)
- EN 302 823 V1.34 (2008-07)
- EN 302 823 V1.35 (2008-07)
- EN 302 823 V1.36 (2008-07)
- EN 302 823 V1.37 (2008-07)
- EN 302 823 V1.38 (2008-07)
- EN 302 823 V1.39 (2008-07)
- EN 302 823 V1.40 (2008-07)
- EN 302 823 V1.41 (2008-07)
- EN 302 823 V1.42 (2008-07)
- EN 302 823 V1.43 (2008-07)
- EN 302 823 V1.44 (2008-07)
- EN 302 823 V1.45 (2008-07)
- EN 302 823 V1.46 (2008-07)
- EN 302 823 V1.47 (2008-07)
- EN 302 823 V1.48 (2008-07)
- EN 302 823 V1.49 (2008-07)
- EN 302 823 V1.50 (2008-07)
- EN 302 823 V1.51 (2008-07)
- EN 302 823 V1.52 (2008-07)
- EN 302 823 V1.53 (2008-07)
- EN 302 823 V1.54 (2008-07)
- EN 302 823 V1.55 (2008-07)
- EN 302 823 V1.56 (2008-07)
- EN 302 823 V1.57 (2008-07)
- EN 302 823 V1.58 (2008-07)
- EN 302 823 V1.59 (2008-07)
- EN 302 823 V1.60 (2008-07)
- EN 302 823 V1.61 (2008-07)
- EN 302 823 V1.62 (2008-07)
- EN 302 823 V1.63 (2008-07)
- EN 302 823 V1.64 (2008-07)
- EN 302 823 V1.65 (2008-07)
- EN 302 823 V1.66 (2008-07)
- EN 302 823 V1.67 (2008-07)
- EN 302 823 V1.68 (2008-07)
- EN 302 823 V1.69 (2008-07)
- EN 302 823 V1.70 (2008-07)
- EN 302 823 V1.71 (2008-07)
- EN 302 823 V1.72 (2008-07)
- EN 302 823 V1.73 (2008-07)
- EN 302 823 V1.74 (2008-07)
- EN 302 823 V1.75 (2008-07)
- EN 302 823 V1.76 (2008-07)
- EN 302 823 V1.77 (2008-07)
- EN 302 823 V1.78 (2008-07)
- EN 302 823 V1.79 (2008-07)
- EN 302 823 V1.80 (2008-07)
- EN 302 823 V1.81 (2008-07)
- EN 302 823 V1.82 (2008-07)
- EN 302 823 V1.83 (2008-07)
- EN 302 823 V1.84 (2008-07)
- EN 302 823 V1.85 (2008-07)
- EN 302 823 V1.86 (2008-07)
- EN 302 823 V1.87 (2008-07)
- EN 302 823 V1.88 (2008-07)
- EN 302 823 V1.89 (2008-07)
- EN 302 823 V1.90 (2008-07)
- EN 302 823 V1.91 (2008-07)
- EN 302 823 V1.92 (2008-07)
- EN 302 823 V1.93 (2008-07)
- EN 302 823 V1.94 (2008-07)
- EN 302 823 V1.95 (2008-07)
- EN 302 823 V1.96 (2008-07)
- EN 302 823 V1.97 (2008-07)
- EN 302 823 V1.98 (2008-07)
- EN 302 823 V1.99 (2008-07)
- EN 302 823 V2.0 (2008-07)

2006/95/EC-LVD Directive

- EN 60950-1/A12:2011

2009/126/EC-EP Directive

- Regulation (EC) No. 1275/2008
- Regulation (EC) No. 642/2009

2006/66/EU-RoHS Directive

CE marking



(EC conformity marking)

Position : **CEO**
Name : **Jerry Shan**


Signature : _____

Declaration Date: **21/06/2013**
Year to begin affixing CE marking: **2013**

Ver.: 13/2008