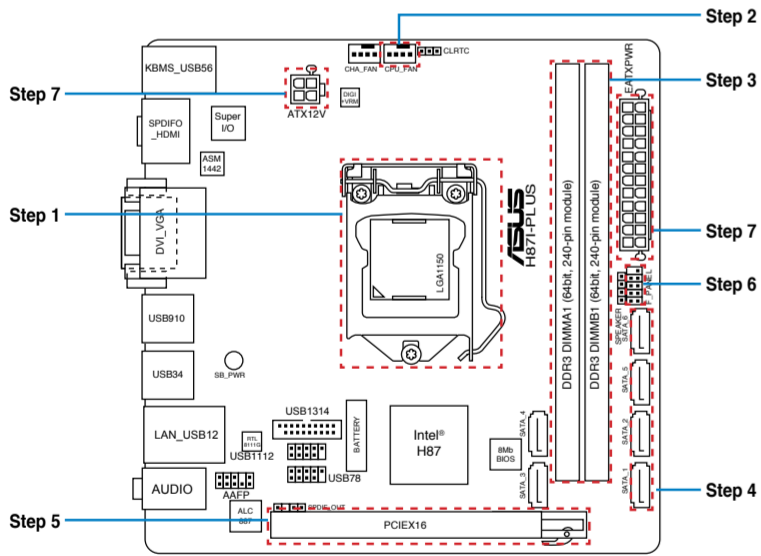


**Motherboard
H87I-PLUS**

quick start guide	Жылдам іске қосу нұсқаулығы
دليل التشغيل السريع	빠른 시작 설명서
Кратко упу̀тване за бърз старт	Greitos darbo pradžios vadovas
Stručná příručka	Ľasa pamäťba
Quick Start-vejledning	Hurtigstartsvejledning
Snelstartgids	Guia de consulta rápida
Lühijuhend	Instrukcja szybkiej instalacji
راهنمای شروع سریع	Краткое руководство
Guide de démarrage rapide	Ghid de pornire rapidă
Pikakäynnistysopas	Guía de inicio rápida
Schnellstarthilfe	Vodič za brzo korišćenje
Οδηγός γρήγορης έναρξης	Stručný návod na spustenie
Beüzemelési útmutató	Snabbstartsguide
Guida Rapida	คู่มือเริ่มต้นอย่างเร็ว
Panduan Ringkas	Hızlı Başlatma Kılavuzu
クイックスタートガイド	Hồõùng daãn khõõi ñõõng nhanh

Motherboard Layout

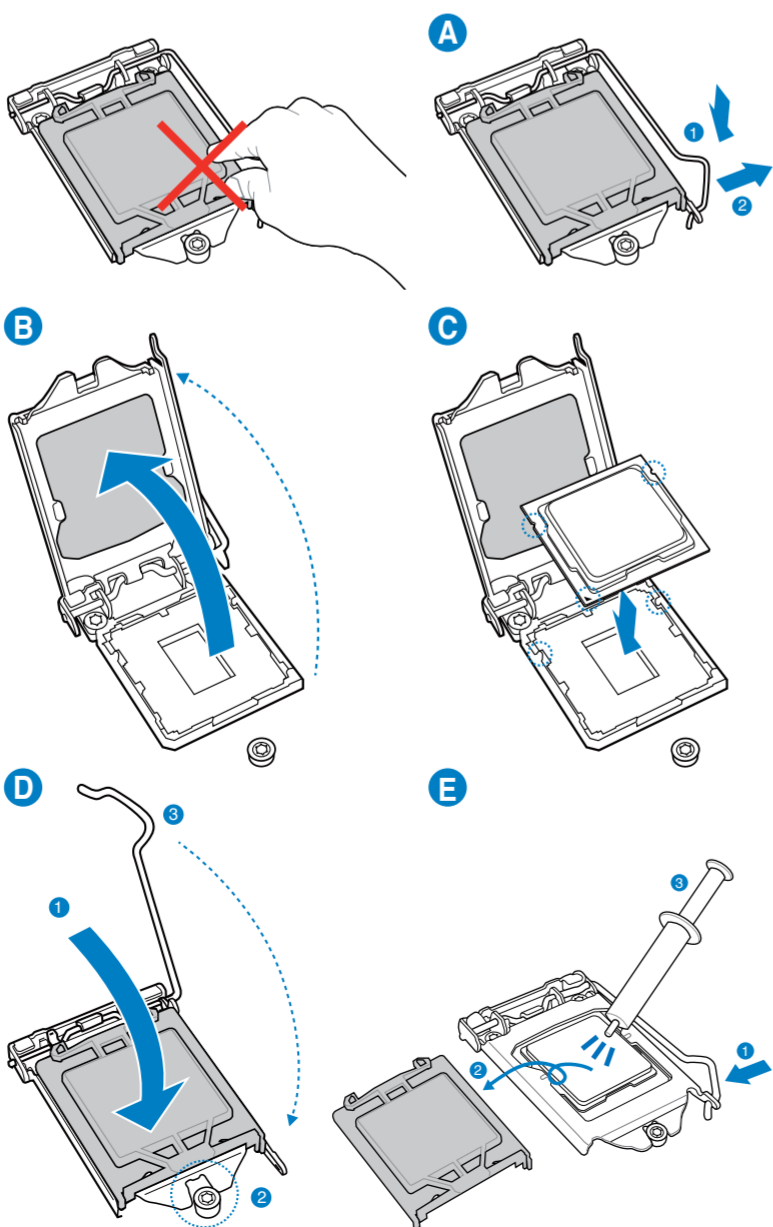


Australia statement notice
From 1 January 2012 updated warranties apply to all ASUS products, consistent with the Australian Consumer Law. For the latest product warranty details please visit <http://support.asus.com>. Our goods come with guarantees that cannot be excluded under the Australian Consumer Law. You are entitled to a replacement or refund for a major failure and compensation for any other reasonably foreseeable loss or damage. You are also entitled to have the goods repaired or replaced if the goods fail to be of acceptable quality and the failure does not amount to a major failure.
If you require assistance please call ASUS Customer Service 1300 2787 88 or visit us at <http://support.asus.com>



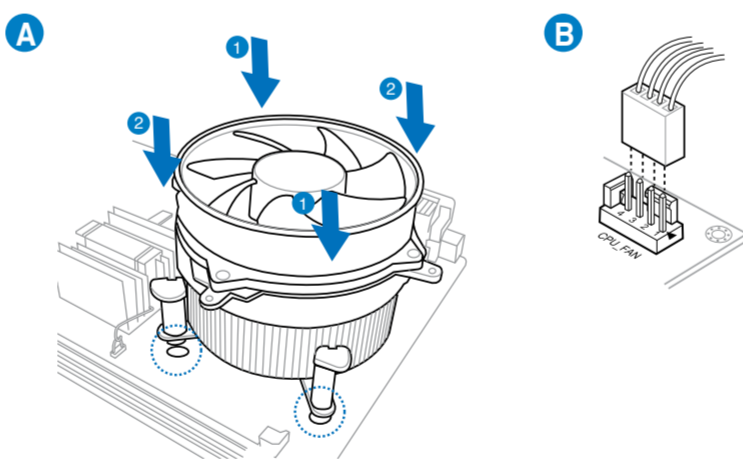
Step 1

- E** Install the CPU
- ARB** (CPU) قم بتثبيت وحدة المعالجة المركزية
- BG** Инсталирайте процесора
- CZ** Instalace procesoru
- DA** Installer CPU'en
- DIJ** De CPU installeren
- EE** Paigaldage CPU
- FA** CPU را نصب کنید
- F** Installer le CPU
- FI** Asenna suoritin
- G** Installieren der CPU
- GRK** Εγκατάσταση της CPU
- HUG** Helyezze be a CPU-t
- I** Installare la CPU
- ID** Pasang CPU
- J** CPUを設置する
- KZ** CPU орнатыңыз
- K** CPU 설치
- LT** Sumontuokite centrinį procesorių
- LV** Uzstādiet centrālo procesoru
- NW** Installer sentralprocessoren (CPU)
- PG** Instale a CPU
- PL** Instalacja procesora
- R** Установка процессора
- RO** Instalați CPU-ul
- S** Instalar la CPU
- SB** Instalirajte CPU
- SK** Inštalácia centrálneho procesora
- SW** Installera CPU
- TH** ติดตั้ง CPU
- TR** CPU'yu takin
- VI** Lắp CPU



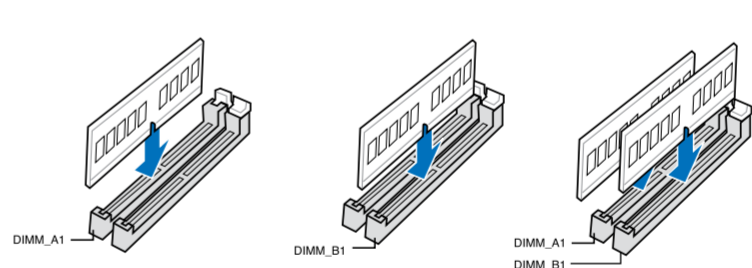
Step 2

- E** Install the CPU fan
- ARB** تثبيت مروحة وحدة المعالجة المركزية
- BG** Инсталирайте вентилатора на процесора
- CZ** Instalace ventilátoru procesoru
- DA** Installer CPU-blæseren
- DIJ** De CPU-ventilator installeren
- EE** Paigaldage CPU ventilator
- FA** فنکه CPU را نصب کنید
- F** Installer le ventilateur de CPU
- FI** Asenna suorittimen tuuletin
- G** Installieren des CPU-Lüfters
- GRK** Εγκατάσταση του ανεμιστήρα της CPU
- HUG** Szerelje be a CPU ventilátort
- I** Installare la ventola della CPU
- ID** Pasang kipas CPU
- J** CPUファンを設置する
- KZ** CPU желдеткішін орнатыңыз
- K** CPU 팬 설치
- LT** Sumontuokite centrinio procesoriaus ventiliatorių
- LV** Uzstādiet centrālā procesora ventilatoru
- NW** Installer CPU-viften
- PG** Instale a ventoinha de CPU
- PL** Instalacja wentylatora procesora
- R** Установка вентилятора
- RO** Instalați ventilatorul CPU-ului
- S** Instalar el ventilador de la CPU
- SB** Instalirajte CPU ventilator
- SK** Inštalácia ventilátora centrálneho procesora
- SW** Installera CPU-flåkten
- TH** ติดตั้งพัดลม CPU
- TR** CPU fanını takin
- VI** Lắp quạt CPU



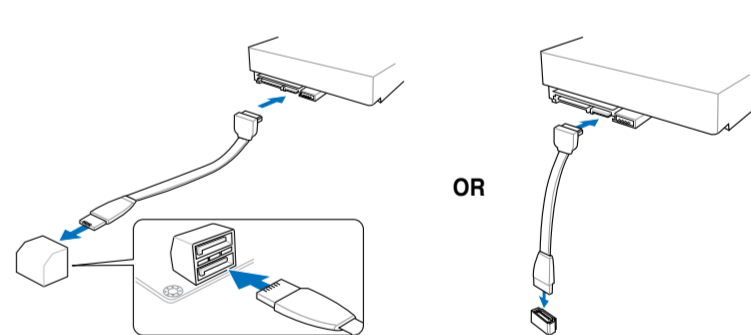
Step 3

- E** Install memory modules
- ARB** تثبيت وحدات الذاكرة
- BG** Инсталирайте модулите памет
- CZ** Instalace paměťových modulů
- DA** Installer hukommelsesmodulerne
- DIJ** Geheugenmodules installeren
- EE** Paigaldage mäluoodulid
- FA** ماڭول های حافظه را نصب کنید
- F** Installer les modules mémoire
- FI** Asenna muistimoduulit
- G** Installieren der Speichermodule
- GRK** Εγκατάσταση των στοιχείων μνήμης
- HUG** Helyezze be a memória modulokat
- I** Installare i moduli di memoria
- ID** Pasang modul memori
- J** メモリーモジュールを設置する
- KZ** Жад модульдерін орнатыңыз
- K** 메모리 모듈 설치
- LT** Sumontuokite atminties modulius
- LV** Uzstādiet atmiņas moduļus
- NW** Installer minnemoduler
- PG** Instale módulos de memória
- PL** Instalacja modułów pamięci
- R** Установка модулей памяти
- RO** Instalați modulele de memorie
- S** Instalar los módulos de memoria
- SB** Instalirajte module memorije
- SK** Inštalácia pamäťových modulov
- SW** Installera minnesmoduler
- TH** ติดตั้งโมดูลหน่วยความจำ
- TR** Bellek modüllerini takin
- VI** Lắp các thanh nhớ



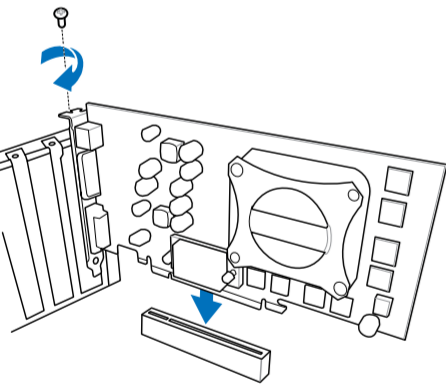
Step 4

- E** Install SATA devices
- ARB** تثبيت أجهزة SATA
- BG** Инсталирайте SATA устройства
- CZ** Instalace zařízení SATA
- DA** Installer SATA-udstyret
- DIJ** SATA-apparaten installeren
- EE** Paigaldage SATA seadmed
- FA** دستگاه های SATA را نصب کنید
- F** Installer des périphériques SATA
- FI** Asenna SATA-laitteet
- G** Installieren der SATA-Geräte
- GRK** Εγκατάσταση συσκευών SATA
- HUG** Szerelje be a SATA eszközöket
- I** Installare i dispositivi SATA
- ID** Pasang perangkat SATA
- J** SATA デバイスを取り付ける
- KZ** SATA құрылғыларын орнатыңыз
- K** SATA 장치 설치
- LT** Sumontuokite SATA įrenginius
- LV** Uzstādiet SATA ierīces
- NW** Installer SATA-enheter
- PG** Instale dispositivos SATA
- PL** Instalacja urządzeń SATA
- R** Установка SATA устройств
- RO** Instalați dispozitivele SATA
- S** Instalar dispositivos SATA
- SB** Instalirajte SATA uređaje
- SK** Inštalácia zariadení SATA
- SW** Installera SATA-enheter
- TH** ติดตั้งอุปกรณ์ SATA
- TR** SATA aygıtlarını takin
- VI** Lắp các thiết bị SATA



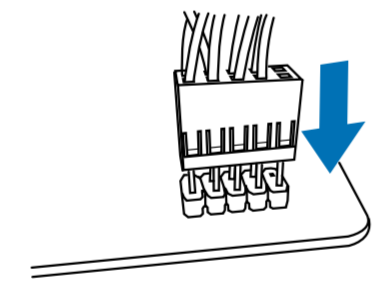
Step 5

- E** Install expansion card(s)
- ARB** تثبيت بطاقة (بطاقات) التوسعة
- BG** Инсталирайте допълнителна карта (допълнителни карти)
- CZ** Instalace přídatné karty (karet)
- DA** Installer udvidelseskortene
- DLU** Uitbreidingskaart(en) installeren
- EE** Paigaldage laienduskaart(-kaardid).
- FA** کارت های گسترش را نصب کنید
- F** Installer une carte d'extension
- FI** Asenna laajennuskortti/kortit
- G** Installieren der Erweiterungskarte(n)
- GK** Εγκατάσταση καρτών επέκτασης
- HUG** Helyezze be a bővítőkárt(y)á(ka)t
- I** Installare le schede di espansione
- ID** Pasang kartu ekspansi
- J** 拡張カードを設置する
- KZ** Кеңейту карта(лар)ын орнатыңыз
- K** 확장 카드 설치
- LT** Sumontuokite išplėtimo plokštę (-es)
- LV** Uzstādiēt izvēršes karti(-es)
- NW** Installer utvidelseskort
- PG** Instale placas de expansão
- PL** Instalacja kart(y) rozszerzenia
- R** Установка карт расширения
- RO** Instalați cardul/cardurile de extensie
- S** Instalar tarjetas de expansión
- SB** Installirajte ekspanzionu/e karticu/e
- SK** Inštalácia rozširujúcich kariet
- SW** Installera expansionskort
- TH** ติดตั้งแผงเพิ่มชิ้นการ์ด
- TR** Genişletme kartlarını takın
- VI** Lắp (các) thẻ mở rộng



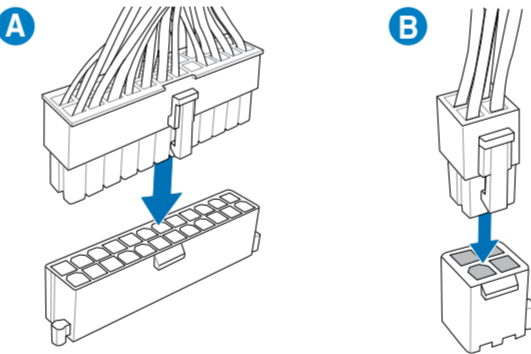
Step 6

- E** Install system panel connectors
- ARB** تثبيت وحدات توصيل لوحة النظام
- BG** Инсталирайте конекторите на ситемния панел
- CZ** Instalace konektorů panelu systému
- DA** Installer systempanelets tilslutninger
- DLU** Aansluitingen op het systeempaneel installeren
- EE** Paigaldage süsteemi paneeli konnektorid
- FA** رابط های صفحه سیستم را نصب کنید
- F** Installer les connecteurs système
- FI** Asenna järjestelmäpaneelin liittimet
- G** Installieren des Systemtafelanschlusses
- GK** Εγκατάσταση συνδέσμων πάνελ συστήματος
- HUG** Szerelje be a rendszerpanel csatlakozóit
- I** Installare i connettori del pannello del sistema
- ID** Pasang konektor panel sistem
- J** システムパネルコネクタを取り付ける
- KZ** Жүйе тақтасының қосқыштарын орнатыңыз
- K** 시스템 패널 커넥터 설치
- LT** Sumontuokite sistemos plokštės jungtis
- LV** Uzstādiēt sistēmas paneļa savienotājus
- NW** Installer kontakter for systempanelet
- PG** Instale os conectores do painel do sistema
- PL** Instalacja złączy panela systemu
- R** Установка соединений системной панели
- RO** Instalați conectorii pentru placa de bază
- S** Instalar conectores del panel del sistema
- SB** Installirajte systemske priključke
- SK** Inštalácia konektorov ovládacieho panela
- SW** Installera systempanelkontakter
- TH** ติดตั้งหัวต่อแผงระบบ
- TR** Sistem paneli konnektörlerini takın
- VI** Lắp các đầu nối hệ thống ra ngoài



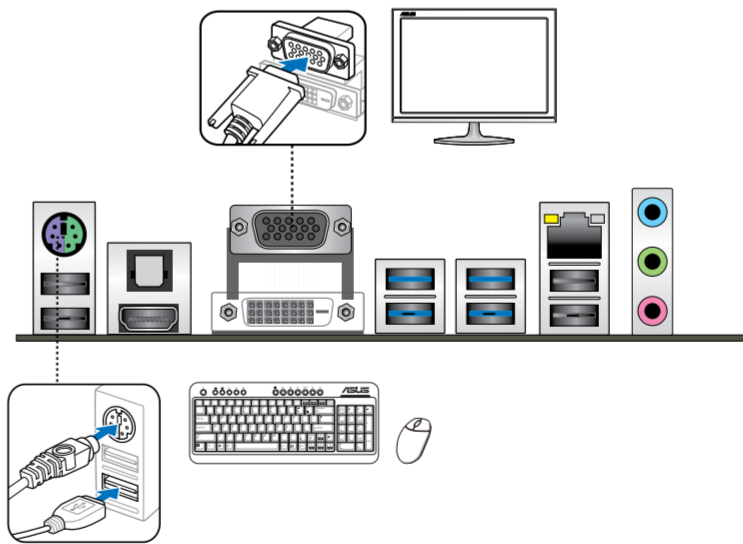
Step 7

- E** Install ATX power connectors
- ARB** تثبيت توصيلات الطاقة ATX
- BG** Инсталирайте ATX конекторите за захранване
- CZ** Instalace konektorů napájení ATX
- DA** Installer ATX-strømtilslutningerne
- DLU** ATX-voedingsaansluitingen installeren
- EE** Paigaldage ATX-i toitekonnektorid
- FA** رابط های برق ATX را نصب کنید
- F** Installer les connecteurs d'alimentation ATX
- FI** Asenna ATX-virtaliittimet
- G** Installieren des ATX-Stromanschlusses
- GK** Εγκατάσταση συνδέσμων τροφοδοσίας ATX
- HUG** Csatlakoztassa az ATX tápcsatlakozókat
- I** Installare i connettori di alimentazione ATX
- ID** Pasang konektor daya ATX
- J** ATX 電源コネクタを取り付ける
- KZ** ATX электр қуат қосқыштарын орнатыңыз
- K** ATX 전원 커넥터 설치
- LT** Sumontuokite ATX maitinimo jungtis
- LV** Uzstādiēt ATX strāvas savienotājus
- NW** Installer kontakter for ATX-strøm
- PG** Instale os conectores de alimentação ATX
- PL** Instalacja złączy zasilacza ATX
- R** Установка ATX разъема
- RO** Instalați pinii conectori ATX
- S** Instalar conectores de alimentación ATX
- SB** Installirajte ATX električne priključke
- SK** Inštalácia napájacích konektorov ATX
- SW** Installera ATX strömkontakter
- TH** ติดตั้งหัวต่อ ATX เพาเวอร์
- TR** ATX güç konnektörlerini takın
- VI** Lắp các đầu nối nguồn ATX



Step 8

- E** Connect input/output devices
- ARB** توصيل أجهزة الدخل/الخروج
- BG** Съвързване на I/O устройства
- CZ** Připojení vstupních/výstupních zařízení
- DA** Tilslut input-/outputudstyr
- DLU** I/O-apparaten aansluiten
- EE** Ühendage sisend -/väljundseadmed
- FA** دستگاه های ورودی/خروجی را متصل نمایید
- F** Connecter les périphériques d'entrée/sortie
- FI** Liitä tulo/lähtölaitteita
- G** Eingabe-/Ausgabe-Geräte verbinden
- GK** Σύνδεση συσκευών εισόδου/εξόδου
- HUG** Bemeneti/kimeneti eszközök csatlakoztatása
- I** Collegare i dispositivi di input/output
- ID** Sambungkan perangkat input/output
- J** 入出力デバイスに接続する
- KZ** Кіріс/шығыс құрылғыларын қосу
- K** 입력/출력 장치 연결
- LT** Prijunkite įvesties / išvesties įrenginius
- LV** Pievienot ievades/izvades ierīces
- NW** Koble til inngang/utgangsenheter.
- PG** Ligar dispositivos de entrada/saída
- PL** Podłączenie urządzeń wejścia/wyjścia
- R** Подключите устройства ввода/вывода
- RO** Conectare dispozitive de intrare/ieșire
- S** Conectar dispositivos de entrada y salida
- SB** Povežite ulazne/izlazne uređaje
- SK** Pripojenie vstupných/výstupných zariadení
- SW** Anslut ingående/utgående enheter
- TH** เชื่อมต่ออุปกรณ์อินพุต/เอาต์พุต
- TR** Giriş/çıkış aygıtlarına bağlan
- VI** Kết nối các thiết bị đầu vào/đầu ra



Step 9

- E** Power on the system and install operating system and drivers
- ARB** تشغيل الجهاز وتثبيت نظام وبرمجيات التشغيل
- BG** Включете системата и инсталирайте операционната система и драйверите
- CZ** Zapnutí napájení systému a instalace operačního systému a ovladačů
- DA** Tænd for systemet, og installer operativsystemet og de tilhørende drivere
- DLU** Het systeem inschakelen en het besturingssysteem en de stuurprogramma's installeren
- EE** Lülitage süsteemi toide sisse ning installige operatsioonisüsteem ja draiverid
- FA** سیستم را روشن کرده و درایورها و سیستم عامل را نصب کنید
- F** Allumer le système et installer le système d'exploitation et les pilotes
- FI** Käynnistä järjestelmä ja asenna käyttöjärjestelmä ja ohjaimet
- G** Einschalten des Systems und installieren des Betriebssystems und der Treiber
- GK** Ενεργοποιήστε το σύστημα και εγκαταστήστε το λειτουργικό σύστημα και τα προγράμματα οδήγησης
- HUG** Kapcsolja be a rendszert és telepítse az operációs rendszert és illesztőprogramokat
- I** Accendere il sistema e installare il sistema operativo e i driver
- ID** Hidupkan sistem, lalu instal sistem operasi dan driver
- J** システムの電源をONにし、OSとドライバーをインストールする
- KZ** Жүйені қосып, операциялық жүйені және драйверлерді орнатыңыз
- K** 시스템 전원 켜기 및 운영체제와 드라이버 설치
- LT** Įjunkite sistemą ir įdiekite operacinę sistemą ir tvarkykles
- LV** Ieslēdziet sistēmu un instalējiet operētājsistēmu un draiverus
- NW** Slå på systemet og installer operativsystem og drivere
- PG** Ligue o sistema e instale o sistema operativo e os controladores
- PL** Włącz zasilanie i zainstaluj system operacyjny oraz sterowniki
- R** Включение системы и установка операционной системы и драйверов
- RO** Porniți sistemul și instalați sistemul de operare și driverele
- S** Proporcionar alimentación al sistema e instalar el sistema operativo y los controladores
- SB** Uključite sistem i instalirajte operativni sistem i drajvere
- SK** Zapnutie systému a inštalácia operačného systému a ovládačov
- SW** Slå på systemet och installera operativsystem och drivrutiner
- TH** เปิดระบบ และติดตั้งระบบปฏิบัติการและไดรเวอร์
- TR** Sistemi açıp işletim sistemini ve sürücülerini yükleyin
- VI** Bật nguồn hệ thống và cài đặt hệ điều hành cùng như các driver

