

H87M-PLUS

用戶手冊

ASUS[®]

Motherboard

©ASUSTeK Computer Inc. All rights reserved. 华硕电脑股份有限公司保留所有权利。

本用户手册包括但不限于其所包含的所有信息都受到著作权法的保护，未经华硕电脑股份有限公司（以下简称“华硕”）许可，不得有任何仿造、复制、摘抄、转译、发行等行为或为其其它利用。

免责声明

本用户手册是以“现状”及“以目前明示的条件下”的状态提供给您。在法律允许的范围内，华硕就本用户手册，不提供任何明示或默示的担保及保证，包括但不限于商业畅销性、特定目的适用性、未侵害任何他人权利及任何使用本用户手册或无法使用本用户手册的保证，且华硕对因使用本用户手册而获取的结果或通过本用户手册所获得任何信息的准确性或可靠性不提供担保及保证。

用户应自行承担使用本用户手册的所有风险。用户明确了解并同意华硕、华硕的被授权人及董事、管理层、员工、代理商、关联企业皆无须为您因本用户手册、或因使用本用户手册、或因不可归责于华硕的原因而无法使用本用户手册或其任何部分而可能产生的衍生、附带、直接、间接、特别、惩罚或任何其它损失（包括但不限于利益损失、业务中断、资料遗失或其它金钱损失）负责，不论华硕是否被告知发生上述损失之可能性。

由于部分国家或地区可能不允许责任的全部免除或对上述损失的责任限制，所以上述限制或排除条款可能对您不适用。

用户知悉华硕有权随时修改本用户手册。本产品规格或驱动程序一经改变，本用户手册将会随之更新。本用户手册更新的详细说明请您访问华硕的客户服务网 <http://support.asus.com>，或是直接与华硕电脑客户关怀中心 800-820-6655 联系（不能拨打 800 电话的用户，请拨打技术支持电话 020-28047506）。

对于本用户手册中提及的第三方产品名称或内容，其所有权及知识产权都为各产品或内容所有人所有且受现行知识产权相关法律及国际条约的保护。

当下列两种情况发生时，本产品将不再受到华硕的保修及服务：

- (1) 本产品曾经过非华硕授权的维修、规格更改、零件替换或其它未经过华硕授权的行为。
- (2) 本产品序号模糊不清或丢失。

Offer to Provide Source Code of Certain Software

This product may contain copyrighted software that is licensed under the General Public License (“GPL”) and under the Lesser General Public License Version (“LGPL”). The GPL and LGPL licensed code in this product is distributed without any warranty. Copies of these licenses are included in this product.

You may obtain the complete corresponding source code (as defined in the GPL) for the GPL Software, and/or the complete corresponding source code of the LGPL Software (with the complete machine-readable “work that uses the Library”) for a period of three years after our last shipment of the product including the GPL Software and/or LGPL Software, which will be no earlier than December 1, 2011, either

- (1) for free by downloading it from <http://support.asus.com/download>;
- or
- (2) for the cost of reproduction and shipment, which is dependent on the preferred carrier and the location where you want to have it shipped to, by sending a request to:

ASUSTeK Computer Inc.
Legal Compliance Dept.
15 Li Te Rd.,
Beitou, Taipei 112
Taiwan

In your request please provide the name, model number and version, as stated in the About Box of the product for which you wish to obtain the corresponding source code and your contact details so that we can coordinate the terms and cost of shipment with you.

The source code will be distributed WITHOUT ANY WARRANTY and licensed under the same license as the corresponding binary/object code.

This offer is valid to anyone in receipt of this information.

ASUSTeK is eager to duly provide complete source code as required under various Free Open Source Software licenses. If however you encounter any problems in obtaining the full corresponding source code we would be much obliged if you give us a notification to the email address gpl@asus.com, stating the product and describing the problem (please do NOT send large attachments such as source code archives etc to this email address).

三年质保



全国联保

华硕产品质量保证卡

尊敬的华硕产品用户：

首先非常感谢您选用华硕公司产品，让我们有机会向您提供优质的服务。为了使我们的服务让您更满意，在购买后请您认真阅读此说明并妥善保存此质量保证卡。

保修说明注意事项：

- 一、 请将此质量保证卡下方的用户资料填写完整，并由最终直接经销商加盖印章，如果没有加盖印章，请找原购买处补盖以保障您的权益。请务必保留购买发票或复印件，否则华硕公司将以产品的出厂日期为参照进行保修。
- 二、 华硕公司对在中国大陆地区（不包括港澳台地区）发售的、经合法渠道销售给消费者的华硕主板及显卡产品实行三年的免费保修服务。
- 三、 华硕公司对在中国大陆地区（不包括港澳台地区）发售的、经合法渠道销售给消费者的华硕主板及显卡产品实行全国联保服务。注：
 - A. 消费者必须出具正规购买发票或国家认可的有效凭证方可享受全国联保。
 - B. 如消费者无法出具正规购买发票或国家认可的有效凭证，则需送修至原购买经销商处享受保修服务。
- 四、 若经本公司判断属下列因素，则不属于免费保修服务的范围，本公司将有权利收取维修费用：
 - A. 超过华硕提供的质保有效期的主板、显卡产品。
 - B. 因遇不可抗拒外力（如：水灾、火灾、地震、雷击、台风等）或人为之操作使用不慎造成之损害。
 - C. 未按产品说明书条例的要求使用、维护、保管而造成的损坏。
 - D. 用户擅自或请第三方人员自行检修、改装、变更组件、修改线路等。
 - E. 因用户自行安装软件即设定不当所造成之使用问题及故障。
 - F. 本公司产品序列号标贴撕毁或无法辨认，涂改保修服务卡或与实际产品不符。
 - G. 其他不正常使用所造成之问题及故障。

五、 技术支持及维修服务：

1. 我们建议您先登录华硕官方会员网站（<http://vip.asus.com>），对您购买的华硕产品进行在线注册，注册后您将定期得到我们发送的产品信息以及技术资料；
2. 如果您在使用华硕产品的过程中遇到问题，您可以首先查阅用户手册，寻找答案；
3. 您亦可访问华硕中文网站技术支持页面（<http://support.asus.com.cn>）查询到相应的技术支持信息与常见问题排除；
4. 登录我们的在线技术支持服务区进行谘询（<http://www.asus.com.cn/email>）；
5. 也欢迎您拨打华硕海星服务 7x24 小时免费技术支持专线 800-820-6655，由我们的在线工程师为您提供服务；（注：未开通 800 的地区或使用移动电话，请拨打技术支持电话 020-28047506）
6. 如果您使用的华硕产品由于硬件故障，需要维修服务，您可以直接联系您的经销商，通过经销商及遍布全国的华硕展示服务中心进行后续相应的检修服务。
7. 无论通过何种方式来寻求技术服务，请您务必要明确告知您使用的产品型号、BIOS 版本、搭配之硬件、详细的故障现象等，以利于华硕工程师能帮助您更加准确快速地判断出故障的原因。

请用剪刀沿虚线剪下

用户填写资料

用户名称		购买日期	
联系人		联系电话	
联系地址			
经销商名称		产品种类	
产品型号		产品序号	
	经销商印章		

目录内容

安全性须知	viii
电气方面的安全性	viii
操作方面的安全性	viii
华硕 REACH	viii
关于这本用户手册	ix
用户手册的编排方式	ix
提示符号	x
跳线帽及图示说明	x
哪里可以找到更多的产品信息	x
H87M-PLUS 规格列表	xii
包装内容	xv
创建 PC 系统所需的其他工具与元件	xvi

第一章：产品介绍

1.1 特殊功能	1-1
1.1.1 产品特写	1-1
1.1.2 5 重防护	1-2
1.1.3 华硕独家研发功能	1-3
1.1.4 华硕静音散热方案	1-4
1.1.5 华硕 EZ DIY	1-4
1.1.6 其他特殊功能	1-5
1.2 主板概观	1-5
1.2.1 主板安装前	1-5
1.2.2 主板结构图	1-6
1.2.3 中央处理器 (CPU)	1-8
1.2.4 系统内存	1-9
1.2.5 扩展插槽	1-11
1.2.6 跳线选择区	1-13
1.2.7 主板上的内置开关	1-14
1.2.8 内置指示灯	1-15
1.2.9 内部连接端口	1-16

第二章：硬件设备信息

2.1 创建您的电脑系统	1
2.1.1 安装主板	1
2.1.2 安装中央处理器	3
2.1.3 安装处理器散热片与风扇	4
2.1.4 安装内存条	6
2.1.5 安装 ATX 电源	7

目录内容

2.1.6	安装 SATA 设备.....	8
2.1.7	安装前面板输出/输入连接端口.....	9
2.1.8	安装扩展卡.....	10
2.2	主板后侧面板与音频接口.....	11
2.2.1	后侧面板连接端口.....	11
2.2.2	音频输入/输出连接图标说明.....	13
2.3	第一次启动电脑.....	15
2.4	关闭电源.....	15

第三章：BIOS 程序设置

3.1	认识 BIOS 程序.....	3-1
3.2	BIOS 设置程序.....	3-2
3.2.1	EZ 模式 (EZ Mode)	3-3
3.2.2	高级模式 (Advanced Mode)	3-4
3.3	我的最爱 (My Favorites)	3-6
3.4	主菜单 (Main)	3-7
3.5	Ai Tweaker 菜单 (Ai Tweaker)	3-9
3.6	高级菜单 (Advanced)	3-21
3.6.1	处理器设置 (CPU Configuration)	3-22
3.6.2	PCH 设置 (PCH Configuration)	3-24
3.6.3	SATA 设备设置 (SATA Configuration)	3-26
3.6.4	系统代理设置 (System Agent Configuration)	3-27
3.6.5	USB 设备设置 (USB Configuration)	3-29
3.6.6	Platform Misc Configuration.....	3-30
3.6.7	内置设备设置 (OnBoard Devices Configuration)	3-30
3.6.8	高级电源管理设置 (APM Configuration)	3-32
3.6.9	网络堆栈 (Network Stack)	3-33
3.7	监控菜单 (Monitor)	3-34
3.8	启动菜单 (Boot)	3-37
3.9	工具菜单 (Tool)	3-43
3.9.1	ASUS EZ Flash 2.....	3-43
3.9.2	ASUS O.C. Profile.....	3-43
3.9.3	ASUS SPD Information.....	3-44
3.10	退出 BIOS 程序 (Exit)	3-45
3.11	更新 BIOS 程序.....	3-46
	华硕 EZ Flash 2.....	3-46
	华硕 CrashFree BIOS 3.....	3-48
	华硕 BIOS Updater	3-49

目录内容

第四章：软件支持

4.1 安装操作系统.....	4-1
4.2 驱动程序及应用程序光盘信息.....	4-1
4.2.1 运行驱动程序及应用程序光盘.....	4-1
4.2.2 取得软件用户手册.....	4-2
4.3 软件信息.....	4-3
4.3.1 华硕 AI Suite 3 程序.....	4-3
4.3.2 华硕 DIGI+ VRM (数字供电设计).....	4-4
4.3.3 华硕 EPU (智能节能处理器).....	4-6
4.3.4 华硕 TurboV EVO.....	4-7
4.3.5 华硕 Fan Xpert 2 (风扇达人 2 代).....	4-9
4.3.6 华硕 USB 3.0 Boost (USB 3.0 加速).....	4-11
4.3.7 华硕 Network iControl (网络智能管理).....	4-12
4.3.8 华硕 EZ Update.....	4-13
4.3.9 系统信息.....	4-13
4.3.10 音频设置程序.....	4-15

第五章：RAID 支持

5.1 RAID 功能设置.....	5-1
5.1.1 RAID 定义.....	5-1
5.1.2 安装 Serial ATA (SATA) 硬盘.....	5-2
5.1.3 在 BIOS 程序中设置 RAID.....	5-2
5.1.4 Intel® Rapid Storage Manager Option ROM 应用程序.....	5-3
5.2 创建一张搭载有 RAID 驱动程序的软盘.....	5-7
5.2.1 在不进入操作系统状态下创建 RAID 驱动程序软盘.....	5-7
5.2.2 在 Windows® 操作系统中创建 RAID 驱动程序软盘.....	5-8
5.2.3 在安装 Windows® 操作系统时安装 RAID 驱动程序.....	5-8

安全性须知

电气方面的安全性

- 为避免可能的电击造成严重损害，在搬动电脑主机之前，请先将电脑电源线暂时从电源插槽中拔掉。
- 当您加入硬件设备到系统中或者要移除系统中的硬件设备时，请务必先连接该设备的数据线，然后再连接电源线。可能的话，在安装硬件设备之前先拔掉电脑的电源线。
- 当您要从主板连接或拔除任何的数据线之前，请确定所有的电源线已事先拔掉。
- 在使用扩展卡或适配卡之前，我们建议您可以先寻求专业人士的协助。这些设备有可能会干扰接地的回路。
- 请确定电源的电压设置已调整到本国/本区域所使用的电压标准值。若您不确定您所属区域的供应电压值为何，那么请就近询问当地的电力公司人员。
- 如果电源已损坏，请不要尝试自行修复。请将之交给专业技术服务人员或经销商来处理。

操作方面的安全性

- 在您安装主板以及加入硬件设备之前，请务必详加阅读本手册所提供的相关信息。
- 在使用产品之前，请确定所有的数据线、电源线都已正确地连接好。若您发现有任何重大的瑕疵，请尽快联络您的经销商。
- 为避免发生电气短路情形，请务必将所有没用到的螺丝、回形针及其他零件收好，不要遗留在主板上或电脑主机中。
- 灰尘、湿气以及剧烈的温度变化都会影响主板的使用寿命，因此请尽量避免放置在这些地方。
- 请勿将电脑主机放置在容易摇晃的地方。
- 若在本产品的使用上有任何的技术性问题，请与经过检定或有经验的技术人员联络。



这个画叉的带轮子的箱子表示这个产品（电子设备）不能直接放入垃圾筒。请根据不同地方的规定处理。



请勿将含汞电池丢弃于一般垃圾筒。此画叉的带轮子的箱子表示电池不能放入一般垃圾筒。

华硕 REACH

注意：请遵守 REACH（Registration, Evaluation, Authorisation, and Restriction of Chemicals）管理规范，我们会将产品中的化学物质公告在华硕 REACH 网站，详细请参考 <http://csr.asus.com/english/REACH.htm>

关于这本用户手册

产品用户手册包含了所有当您在安装华硕 H87M-PLUS 主板时所需用到的信息。

用户手册的编排方式

用户手册是由下面几个章节所组成：

- **第一章：产品介绍**

您可以在本章节中发现诸多华硕所赋予 H87M-PLUS 主板的优异特色。利用简洁易懂的说明让您能很快地掌握 H87M-PLUS 主板的各项特性，当然，在本章节中我们也会提及所有能够应用在 H87M-PLUS 主板的新产品技术以及主板的各种设备接口。

- **第二章：硬件设备信息**

本章节描述所有您在安装系统元件时必须完成的硬件安装程序。详细内容有：处理器与内存安装、后侧面板接口等。

- **第三章：BIOS 程序设置**

本章节描述如何使用 BIOS 设置程序中的每一个菜单项目来更改系统的配置设置。此外也会详加介绍 BIOS 各项设置值的使用时机与参数设置。

- **第四章：软件支持**

您可以在本章节中找到所有包含在华硕驱动程序及应用程序光盘中的软件相关信息。

- **第五章：RAID 支持**

本章节介绍 RAID 程序设置。

提示符号

为了能够确保您正确地完成主板设置，请务必注意下面这些会在本手册中出现的标示符号所代表的特殊含义。



警告：提醒您在进行某一项工作时要注意您本身的安全。



小心：提醒您在进行某一项工作时要注意勿伤害到电脑主板元件。



重要：此符号表示您必须要遵照手册所描述之方式完成一项或多项软硬件的安装或设置。



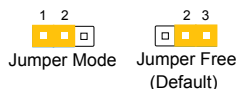
注意：提供有助于完成某项工作的诀窍和其他额外的信息。

跳线帽及图示说明

主板上有一些小小的塑胶套，里面有金属导线，可以套住选择区的任两只针脚（Pin）使其相连而成一通路（短路），本手册称之为跳线帽。

有关主板的跳线帽使用设置，兹利用以下图示说明。下图为例，欲设置为“Jumper™ Mode”，需在选择区的第一及第二只针脚部分盖上跳线帽，本手册图示即以涂上底色代表盖上跳线帽的位置，而空白的部分则代表空接针。以文字表示为：[1-2]。

因此，欲设置为“JumperFree™ Mode”，以右图表示即为在“第二及第三只针脚部分盖上跳线帽”，以文字表示即为：[2-3]。



哪里可以找到更多的产品信息

您可以通过下面所提供的两个管道来获得您所使用的华硕产品信息以及软硬件的更新信息等。

1. 华硕网站

您可以到 <http://www.asus.com.cn> 华硕网站取得所有关于华硕软硬件产品的各项信息。

2. 其他文件

在您的产品包装盒中除了本手册所列举的标准配件之外，也有可能夹带有其他的文件，譬如经销商所附的产品保证单据等。



电子信息产品污染控制标示：图中之数字为产品之环保使用期限。仅指电子信息产品中含有的有毒有害物质或元素不致发生外泄或突变从而对环境造成污染或对人身、财产造成严重损害的期限。

有毒有害物质或元素的名称及含量说明标示：

部件名称	有害物质或元素					
	铅(Pb)	汞(Hg)	镉(Cd)	六价铬 (Cr(VI))	多溴联苯 (PBB)	多溴二苯醚 (PBDE)
印刷电路板及其电子组件	×	○	○	○	○	○
外部信号接头及线材	×	○	○	○	○	○

○：表示该有毒有害物质在该部件所有均质材料中的含量均在 SJ/T 11363-2006 标准规定的限量要求以下。

×：表示该有毒有害物质至少在该部件的某一均质材料中的含量超出 SJ/T 11363-2006 标准规定的限量要求，然该部件仍符合欧盟指令 2002/95/EC 的规范。

备注：此产品所标示之环保使用期限，系指在一般正常使用状况下。

H87M-PLUS 规格列表

中央处理器	<p>支持 LGA1150 插槽 Intel® 第四代 Core™ i7 / Core™ i5 / Core™ i3 / Pentium® / Celeron® 处理器</p> <p>支持 22nm 处理器</p> <p>支持 Intel® Turbo Boost 2.0 技术</p> <p>* 是否支持 Intel® Turbo Boost 技术 2.0 按照处理器类型而定。</p> <p>** 请访问华硕网站 http://www.asus.com.cn 获取最新的 Intel® 处理器支持列表</p>
芯片组	Intel® H87 Express 芯片组
内存	<p>4 × 内存插槽，支持 DDR3 1600 / 1333 / 1066MHz，non-ECC、un-buffered 内存条，最高可扩展至 32GB</p> <p>支持双通道内存架构</p> <p>支持 Intel® Extreme Memory Profile (XMP) 技术</p> <p>* 是否支持高速内存条按照处理器的物理特性而定。请浏览最新内存合格供应商列表 (QVL) 获得详细信息。</p> <p>** 请浏览 http://www.asus.com.cn 获取最新内存合格供应商列表 (QVL)。</p> <p>*** 由于 Intel® 芯片组限制，XMP 模式的 DDR3 1600MHz 或更高频率内存条最多只能运行于 DDR3 1600MHz 频率下。</p>
扩展槽	<p>1 × PCI Express 3.0/2.0 ×16 扩展卡插槽 (×16 模式)</p> <p>1 × PCI Express 2.0 ×16 扩展卡插槽 (×4 模式，兼容 PCIe ×1、×2 与 ×4 设备)</p> <p>2 × PCI 扩展卡插槽</p>
显示	<p>内置显示处理器 - 支持 Intel® HD Graphics</p> <p>支持 Multi-VGA 输出：HDMI、DVI、RGB</p> <ul style="list-style-type: none"> - 支持 HDMI，最高分辨率达 4096 × 2160 @24Hz / 2560 × 1600 @60Hz - 支持 DVI，最高分辨率达 1920 × 1200 @60Hz - 支持 RGB，最高分辨率达 1920 × 1200 @60Hz - 最大共享显存 1024MB
Multi-GPU 支持	支持 AMD® CrossFireX™ 技术
存储媒体连接槽	<p>Intel® H87 Express 芯片组，支持 RAID 0、1、5、10 磁盘阵列设置以及 Intel® Rapid Storage Technology 12</p> <ul style="list-style-type: none"> - 6 × SATA 6.0Gb/s 接口 (黄色) - 支持 Intel® Smart Response 技术、Intel® Rapid Start 技术、Intel® Smart Connect 技术* <p>* 是否支持这些功能按照处理器而定。</p>
网络功能	Realtek® 8111G 千兆网络控制器
音频	<p>Realtek ALC887 高保真 8 声道音频编解码芯片</p> <ul style="list-style-type: none"> - 支持 Anti-pop 功能与前面板音频接口变换 (Jack-Retasking) 功能 <p>* 请使用前面板具备 HD 音频插孔的机箱以支持 8 声道音频输出。</p>

(下页继续)

H87M-PLUS 规格列表

USB	<p>Intel® H87 Express 芯片组 - 支持华硕 USB 3.0 Boost (USB 3.0 加速)</p> <ul style="list-style-type: none"> - 2 x USB 3.0/2.0 接口 (位于主板上, 支持前面板连接) - 4 x USB 3.0/2.0 接口 (位于后面板, 蓝色) - 8 x USB 2.0/1.1 接口 (6 个位于主板上, 2 个位于后面板)
华硕独家研发功能	<p>华硕 5 重防护</p> <ul style="list-style-type: none"> - 华硕主板为您的电脑提供 5 重防护: DIGI+VRM、DRAM Fuse、ESD 静电防护、5000 小时全固态电容以及不锈钢 I/O 背板, 最佳的品质确保稳定性和持久性 <p>华硕 Digital Power Design (数字供电设计):</p> <ul style="list-style-type: none"> - 数字电源控制: CPU 的数字电源设计 - 华硕 4 相电源设计 - 华硕 CPU 电源应用程序 <p>华硕 DRAM Fuse</p> <ul style="list-style-type: none"> - 增强内存过载与短路保护 <p>华硕 ESD Guards</p> <ul style="list-style-type: none"> - 增强型 ESD 静电防护, 延长元器件寿命 <p>华硕 5000 小时全固态电容</p> <ul style="list-style-type: none"> - 使用寿命提高 2.5 倍, 拥有卓越的耐久性 <p>华硕超持久不锈钢 I/O 背板</p> <ul style="list-style-type: none"> - 使用寿命提高 3 倍 <p>华硕独家超频功能</p> <ul style="list-style-type: none"> - 华硕 EPU (智能节能处理器) - 华硕 Network iControl (网络智能化管理), 具有对最上层使用中的网络程序, 做即时网络带宽最佳化功能 - 华硕 USB 3.0 Boost (USB 3.0 加速), 支持快速 USB 3.0 传输 - 华硕 Ai Charger (充得快) - 华硕 GPU Boost (集显提速) - 华硕 MemOK! (内存救援) - 华硕 AI Suite 3 (智能管家 3 代) - 华硕 Anti-Surge (电涌全保护) <p>华硕静音散热方案:</p> <ul style="list-style-type: none"> - 华硕无风扇设计: 美学散热片 - 华硕 Fan Xpert 2 (风扇达人 2), 支持风扇自动控制功能, 优化速度控制, 为每台风扇提供专属控制 <p>华硕 EZ DIY:</p> <ul style="list-style-type: none"> - 华硕 UEFI BIOS EZ Mode, 中文图形化界面 BIOS - 华硕 CrashFree BIOS 3 (BIOS 刷不死 3) - 华硕 EZ Flash 2 <p>* 华硕 Network iControl (网络智能化管理) 功能不支持 Windows® XP / Vista 操作系统。</p>

(下页继续)

H87M-PLUS 规格列表

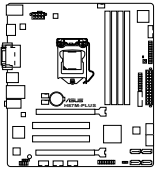

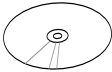
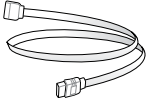
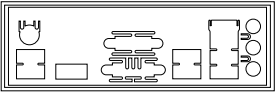
后侧面板设备接口	<ul style="list-style-type: none"> 1 × PS/2 键盘/鼠标两用接口 1 × HDMI 接口 1 × DVI 接口 1 × RGB 接口 1 × RJ-45 网络接口 4 × USB 3.0/2.0 设备接口 2 × USB 2.0/1.1 设备接口 8 声道音频接口
内置 I/O 设备接口	<ul style="list-style-type: none"> 1 × 19-pin USB 3.0/2.0 扩展套件数据线插槽，可扩展 2 组外接式 USB 接口 3 × USB 2.0/1.1 扩展套件数据线插槽，可扩展 6 组外接式 USB 接口 6 × SATA 6.0Gb/s 设备连接插座 1 × 4-pin 中央处理器风扇电源插槽 2 × 4-pin 机箱风扇电源插槽 1 × 高保真前面板音频连接排针 (AAFP) 1 × S/PDIF 数字音频连接排针 1 × 24-pin EATX 主板电源插槽 1 × 8-pin EATX 12V 主板电源插槽 1 × MemOK! 按钮 1 × LPT 连接排针 1 × 系统控制面板连接排针 1 × 配置数据清除跳线 1 × TPM 连接排针 1 × 串口连接插座 (COM)
BIOS 功能	64Mb Flash ROM、UEFI AMI BIOS、Green、PnP、DMI 2.0、WfM 2.0、SM BIOS 2.7、ACPI 2.0a、多国语言 BIOS、ASUS EZ Flash 2、ASUS CrashFree BIOS 3、F12 键截图功能、F3 快捷键功能、iGPU+PEG 与 OA 3.0 支持
管理功能	WfM 2.0、DMI 2.0、WOL by PME、PXE
应用程序光盘	<ul style="list-style-type: none"> 驱动程序 华硕应用程序 华硕 EZ Update 杀毒软件 (OEM 版本)
主板尺寸	uATX 型式：9.6 × 8.6 英寸 (24.4 × 21.9 厘米)



规格若有变动，恕不另行通知

包装内容

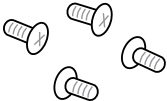


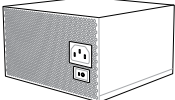
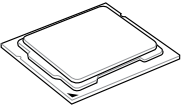
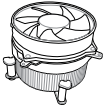
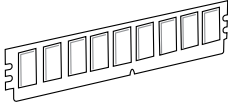
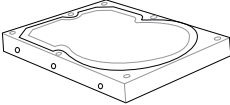
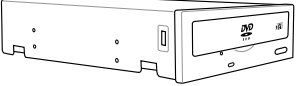
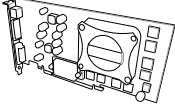
在您拿到本主板包装盒之后，请马上检查下面所列出的各项标准配件是否齐全。

		
华硕 H87M-PLUS 主板	用户手册	驱动程序与应用程序光盘
		
2 x Serial ATA 6.0 Gb/s 数据线	1 x 华硕 I/O 挡板	



- 若以上列出的任何一项配件有损坏或是短缺的情形，请尽快与您的经销商联系。
- 以上图示仅供参考。实际产品规格可能会因型号而异。

创建 PC 系统所需的其他工具与元件

	
一袋螺丝	Philips (十字) 螺丝刀
	
PC 机箱	电源供应设备
	
Intel LGA 1150 处理器	Intel LGA 1150 兼容处理器风扇
	
DDR3 内存条	SATA 硬盘
	
SATA 光驱 (选购)	显卡 (选购)



上表所列的工具与元件并不包含在主板包装盒内。

产品介绍

1.1 特殊功能

1.1.1 产品特写

支持 LGA1150 规格的第四代 Intel® Core™ i7 / Core™ i5 / Core™ i3 / Pentium® / Celeron® 处理器

本主板支持最新 LGA1150 封装的第四代 Intel® Core™ i7 / Core™ i5 / Core™ i3 / Pentium® / Celeron® 处理器。集成 GPU、双通道 DDR3 内存插槽与 PCI Express 2.0/3.0 扩展插槽，提供最佳的系统性能。

采用 Intel® H87 Express 芯片组

Intel® H87 Express 芯片组采用最新的单芯片设计，是专为支持最新的 1150 插槽的第四代 Intel® Core™ i7 / Core™ i5 / Core™ i3 / Pentium® / Celeron® 处理器所设计，通过连续的点对点链接增加带宽与稳定性，并提供更佳的性能。此外还提供六个 USB 3.0 连接端口，提供 10 倍更快速的数据传输率。

PCI Express® 3.0

最新的 PCI Express 3.0 总线标准提供比当前 PCIe 2.0 快二倍的效能，x16 的总带宽可达 32GB/s，双倍于 PCIe 2.0 (x16 模式) 的 16GB/s。PCI 3.0 提供用户前所未有的数据传输速度，提供与 PCIe 1.0 及 PCIe 2.0 设备完全向下相容的便利与无缝传输。这是 PC 用户想要增进与最佳化图像性能必备的功能，也是必备的、最新、最有前瞻性的功能。

支持双通道 DDR3 1600 / 1333 / 1066MHz 内存

本主板支持数据传输率为 1600 / 1333 / 1066MHz 的 DDR3 内存，可以符合最新的 3D 绘图、多媒体与网络应用等更高的带宽需求。双通道 DDR3 内存架构让您的系统内存带宽倍增，助于提升系统平台性能。

* 是否支持高速内存条按照 CPU 的物理特性而定。有些高速内存条仅支持每通道一根内存。

** 由于 Intel® 芯片组限制，XMP 模式的 DDR3 1600MHz 或更高频率内存条最多只能运行于 DDR3 1600MHz 频率下。

*** 请浏览 <http://www.asus.com.cn> 获取最新内存合格供应商列表 (QVL)。

支持 Quad-GPU CrossFireX™ 技术

本主板是最强有力的 Intel® H87 平台，在多重 GPU 设置中最佳化 PCIe 的配置，提供您享受前所未有的全新游戏形态。

Intel® Smart Response Technology 功能

Intel® Smart Response Technology 用来提升整个系统性能，通过已经安装的高速 SSD（最小空间需为 18.6GB）作为经常存取数据的缓存空间。主要的优点在于降低载入与等待的时间，通过减少硬盘不必要的存取动作来降低电力的消耗。这项技术结合 SSD 性能与硬盘相容性，运行速度可以较只有单独使用硬盘的系统快达 6 倍之多，也是绿色华硕坚持环保的重要愿景之一。

- * 第四代 Intel® Core™ 处理器支持 Intel® Smart Response 技术。
- ** 操作系统必须安装在硬盘才能启动 Intel® Smart Response 技术。
- *** SSD 容量保留作为缓存之用途。

Intel® Smart Connect Technology 功能

您的电脑可以接收网络更新，提供所选择的应用程式最新的内容，即使系统在睡眠模式也一样可以运行本功能。这表示可以通过云端更新与同步應用程式并减少等待的时间，带给您更有效率的电脑运行体验。

Intel® Rapid Start Technology 功能

本功能让您的电脑可以在几秒钟之内从低电源休眠状态快速恢复运行状态，将系统内存分配给指定的 SSD 可以让电脑拥有更快速的唤醒响应时间，并仍维持在低电源使用状态。

1.1.2 5 重防护

5 重防护

华硕主板为您提供完整的 5 重防护。高品质元器件，ESD 静电防护设计，内存插槽周围分布的聚合开关设计可有效防止过流以及短路对硬件的损伤。防潮防腐蚀 I/O 挡板等。华硕每一款产品都尽可能提供用户最佳的可靠性和持久性。

华硕 DIGI+ VRM 数字供电设计（精准的供电控制和持久的稳定性）

电压调节模块（VRM）是主板最重要的组件之一。智能的 VRM 更可以根据实时负载状况提供 CPU 所需功率。CPU 发出的快速变化的数字信号（SVID）请求会造成 VRM 过重的负担，华硕在业界率先采用数字控制，精准实现对 CPU 功耗需求更快速的响应和传递。此设计可以大幅降低能源浪费同时信号传递的连续性也极大改善了系统的稳定性。

华硕 DRAM Fuse（增强内存过载与短路保护）

板载设计的聚合开关（自动复位）可防止过流及短路的危险。该功能可有效保护 I/O 端口和 DRAM 内存，延长系统与设备的使用寿命。

华硕 ESD 静电防护（增强型 ESD 静电防护，延长元器件使用寿命）

静电放电（ESD）往往发生地很突然，它所带来的危害亦不可估量。华硕 ESD 静电防护提供保护电路设计，确保静电放电在可控范围内，保障元器件不受损坏。

华硕 5000 小时全固态电容（使用寿命提高 2.5 倍，拥有卓越的耐久性）

华硕选用高品质固态电容确保 5000 小时使用寿命，相当于普通固态电容的 2.5 倍。所有电容都通过 105 摄氏度高温测试，并达到日本工业标准，可提供卓越的耐久性与耐高温性。

华硕超持久不锈钢 I/O 背板（使用寿命提高 3 倍）

华硕主板的背部 I/O 端口采用强韧与防腐蚀的不锈钢材料，结合一层氧化铬，有效增强背板抗腐蚀性。华硕不锈钢 I/O 背板通过 72 小时盐雾测试，是普通面板使用寿命的 3 倍。

1.1.3 华硕独家研发功能

华硕 EPU（智能加速处理器）

华硕主板首创实时电源节能芯片，只要通过主板端的快速指拨开关或 AI Suite 3 中的 EPU 使用界面，即可通过 EPU 自动检测电脑的负载状况，以及智能型监控电源用量，来获得全系统的电源管理最佳化，还可以减少风扇噪音与延长元件的寿命。

华硕 GPU Boost（集显提速）

GPU Boost 可以加速内置的 GPU 以达到极致的 3D 性能。简单易用的用户界面可弹性调整 GPU 频率。它可轻松提供稳定的 GPU 系统级升级以因应日常所需。

华硕 USB 3.0 Boost（USB 3.0 加速）

全新华硕 USB 3.0 加速技术支持 UASP（USB Attached SCSI Protocol）传输协定，是最新的 USB 3.0 标准。拥有 USB 3.0 加速技术，USB 设备传输速度可显著的提升约 170%，给人印象深刻的 USB 3.0 传输速度。USB 3.0 加速技术提供友善的图形界面，通过华硕独家设备自动检测设置，可以立即加速 USB 3.0 界面的传输速度。

华硕 Network iControl（网络智能管理）

只要通过单一个开启/关闭按钮，正在使用中的应用程序可以优先拥有数据和网络带宽。此外，您可以通过直觉式的用户界面，轻松地为您所喜爱的软件建立优先使用权的设置档，在这个档案中，程序可以预先安排在特定的时间运行避开网络阻塞的时段，以及减少下载的等待时间。自动 PPPoE 网络连接提供一次到位的设置。总而言之，这是个直觉式的网络带宽控制中心。

华硕 MemOK!（内存救援）

现在您不用再担心了，MemOK! 是当今最快速的内存开机解决方案。有了这种非凡的内存救援工具，只要按一个按钮就能解决内存问题，立即让系统启动并执行。此技术可判定 FailSafe 设置，大幅提高系统开机的成功率。

华硕 AI Suite 3（软件管家 3 代）

通过友善的用户接口，华硕 AI Suite 3 将所有的华硕独家功能集成在一个软件套件中，可以用来监督超频、电源管理、风扇速度控制、电压与感应器读数。这个集所有功能于一身的软件提供多样化与容易使用的功能，并且不需要在不同的应用程序间来回切换。

华硕 Anti-Surge（华硕电涌全保护）

电涌全保护设计可侦测过电压的情况，即时避免电压浪涌，它也会主动切断供电保护系统安全。

1. 即时过压保护。
2. 采取主动保护方式，以免主板与系统受损。

1.1.4 华硕静音散热方案

华硕无风扇设计 —— 美学散热片

美学散热片设计可提供零分贝的散热解决方案，提供使用者安静的 PC 环境。美观的散热片不但可为主板使用者带来视觉享受，还能针对北桥芯片组产生的热风进行有效散热。结合实用性与美学，华硕美学散热片设计将通过优雅的外型，提供使用者优异的静音与散热效果。

华硕 Fan Xpert 2（风扇达人 2）

在不同的环境气候跟系统负载状况下，华硕 Fan Xpert 2 让用户可以依照不同温度状况同时调整 CPU 风扇转速，内置的多种预设值更能使系统在不同情形下弹性保持安静及静音的运行。

1.1.5 华硕 EZ DIY

华硕 UEFI BIOS（EZ Mode）

华硕 UEFI BIOS 提供友善的使用界面，跳脱常规使用键盘输入 BIOS 方式，提供更有弹性与更便利的鼠标控制操作。您可以轻易地使用新的 UEFI BIOS，如同操作您的操作系统般顺畅。华硕 UEFI BIOS 原生支持容量超过 2.2TB 的 64 位硬盘。

华硕 UEFI BIOS 支持以下全新功能：

- 新的 My Favorite 功能可帮助您快速读写经常使用的项目
- Quick Note 功能允许您在 BIOS 环境下记录笔记
- 全新记录提醒功能可用来查看所有更改过的设置
- F12 BIOS 快照快捷键用来共享 UEFI 设置信息与问题解决。
- 新的 F3 快捷键提供最常使用的设置信息。
- 华硕 DRAM SPD（Serial Presence Detect）用来显示内存信息、侦测故障内存插槽，以及协助解决开机自检（POST）时有问题的状况。

华硕 Q-Design

华硕 Q-Design 提升您的 DIY 体验。Q-Slot 与 Q-DIMM 设计可加速与简化 DIY 过程。

1.1.6 其他特殊功能

支持 HDMI 高清端口

高清多媒体影音接口（High Definition Multimedia Surface，HDMI）是数字影音标准，可以通过单一信号线传送多声道的音效与未经压缩的 Full HD 1080p 数字影像。支持 HDCP 数字内容保护，例如：HD DVD 与蓝光光盘，HDMI 带给您最高品质的家庭影院享受。

符合 ErP 规范

本主板符合欧盟规定的能源相关产品（Energy-related Products，ErP）规范。ErP 规范规定产品在耗能方面须符合一定的能源效益要求，这也正与华硕对于创建友善环境、生产高性能产品的企业愿景一致。通过设计与创新来降低产品的二氧化碳排放，从而减少对环境的破坏。

1.2 主板概观

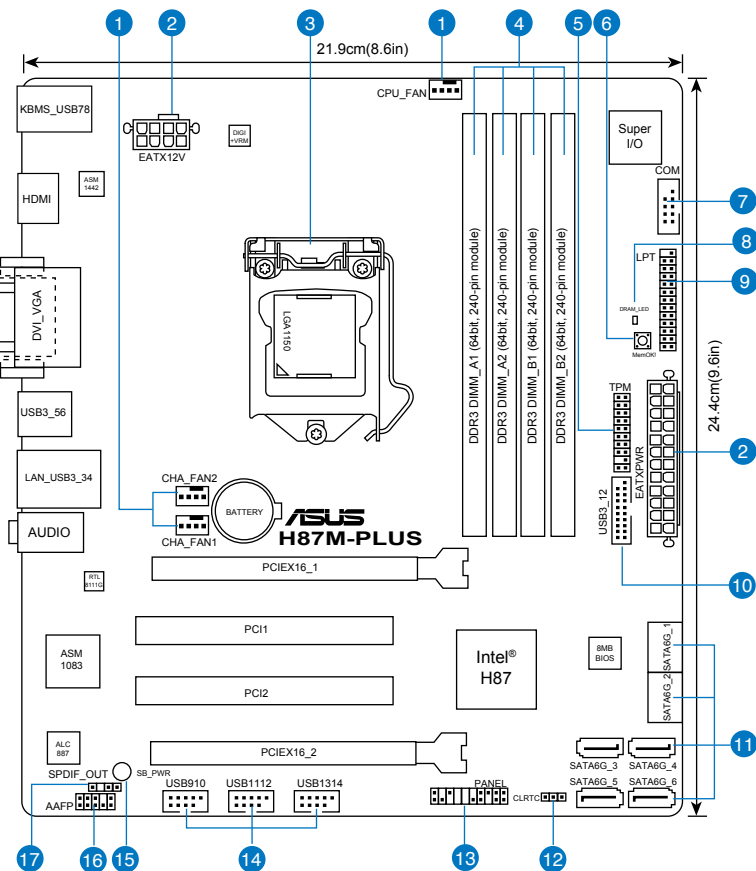
1.2.1 主板安装前

主板以及扩展卡都是由许多精密复杂的集成电路元件、集成性芯片等所构成。而这些电子性零件很容易因静电的影响而导致损坏，因此，在您动手更改主板上的任何设置之前，请务必先作好以下所列出的各项预防措施。



- 在处理主板上的内部功能设置时，您可以先拔掉电脑的电源线。
- 为避免生成静电，在拿取任何电脑元件时除了可以使用防静电手环之外，您也可以触摸一个有接地线的物品或者金属物品像电源外壳等。
- 拿取集成电路元件时请尽量不要触碰到元件上的芯片。
- 在您删除任何一个集成电路元件后，请将该元件放置在绝缘垫上以隔离静电，或者直接放回该元件的绝缘包装袋中保存。
- 在您安装或删除任何元件之前，请确认 ATX 电源的电源开关是切换到关闭（OFF）的位置，而最安全的做法是先暂时拔出电源的电源线，等到安装/删除工作完成后再将之接回。如此可避免因仍有电力残留在系统中而严重损及主板、外围设备、元件等。

1.2.2 主板结构图



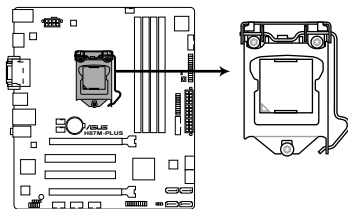
关于面板连接插座与内部连接插座的相关信息，请参考“1.2.9 内部连接端口”与“2.2.1 后侧面板连接端口”一节中的说明。

主板元件说明

连接插槽/开关与跳线选择区/插槽	页数
1. 中央处理器/机箱风扇电源插槽 (4-pin CPU_FAN、4-pin CHA_FAN1-2)	1-20
2. EATX 主板电源插槽 (24-pin EATXPWR、8-pin EATX12V)	1-21
3. Intel® LGA1150 中央处理器插槽	1-8
4. DDR3 内存插槽	1-9
5. TPM 连接排针 (20-1 pin TPM)	1-20
6. MemOK! 按钮	1-14
7. 串口连接插座 (10-1 pin COM)	1-17
8. 内存指示灯 (DRAM_LED)	1-15
9. LPT 连接排针 (26-1 pin LPT)	1-18
10. USB 3.0 扩展套件数据线插槽 (20-1 pin USB3_12)	1-17
11. Intel® H87 Serial ATA 6.0Gb/s 设备连接插座 (7-pin SATA6G_1~6)	1-16
12. 配置数据清除 (3-pin CLRTC)	1-13
13. 系统控制面板连接排针 (20-8 pin PANEL)	1-22
14. USB 2.0 扩展套件数据线插槽 (10-1 pin USB910、USB1112、USB1314)	1-18
15. 电力指示灯 (SB_PWR)	1-15
16. 高保真前面板音频连接排针 (10-1 pin AAFP)	1-19
17. 数字音频连接排针 (4-1 pin SPDIF_OUT)	1-19

1.2.3 中央处理器 (CPU)

本主板具备一个 LGA1150 处理器插槽，本插槽是专为第四代 Intel® Core™ i7 / Core™ i5 / Core™ i3 / Pentium / Celeron 处理器所设计。



H87M-PLUS CPU socket LGA1150



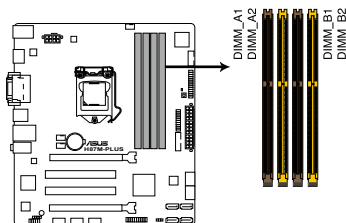
- 当您安装处理器时，请确认所有的电源接口都已拔除。
- 确保安装 LGA1150 封装的处理器。请勿将 LGA1155 与 LGA1156 处理器安装于 LGA1150 插槽。
- 在您购买本主板之后，请确认在 LGA1150 插座上附有一个即插即用的保护盖，并且插座接点没有弯曲变形。若是保护盖已经丢失或是没有保护盖，或者是插座接点已经弯曲，请立即与您的经销商联络。
- 在安装完主板之后，请将即插即用的保护盖保留下来。只有 LGA1150 插槽上附有即插即用保护盖的主板符合 Return Merchandise Authorization (RMA) 的要求，华硕电脑才能为您处理产品的维修与保修。
- 本保修不包括处理器插座因遗失、错误的安装或不正确的拆除即插即用保护盖所造成的丢失。

1.2.4 系统内存

本主板配置有四组 DDR3 (Double Data Rate 3) 内存条插槽。

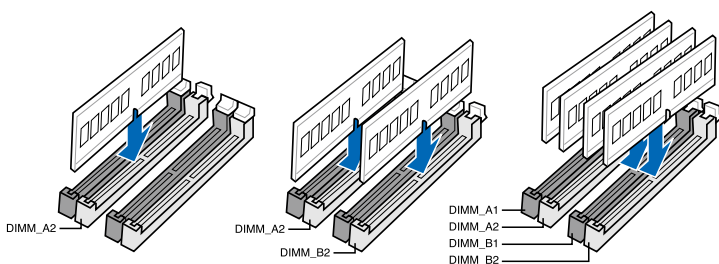


DDR3 内存条拥有与 DDR2 或 DDR 内存条相同的外观，但是 DDR3 内存插槽的缺口与 DDR2 或 DDR 内存插槽不同，以防止插入错误的内存条。



H87M-PLUS 240-pin DDR3 DIMM sockets

内存建议设置



内存设置

您可以任意选择使用 1GB、2GB、4GB 与 8GB 的 unbuffered non-ECC DDR3 内存条至本主板的内存插槽上。



- 您可以在通道 A、通道 B 安装不同容量的内存条，在双通道设置中，系统会检测较低容量通道的内存容量。任何在较高容量通道的其他内存容量，会被检测为单通道模式运行。
- 根据 Intel 处理器规格，建议内存电压低于 1.65V 以保护处理器。
- 由于 Intel® 芯片组限制，XMP 模式的 DDR3 1600MHz 或更高频率内存条最多只能运行于 DDR3 1600MHz 频率下。
- 在本主板请使用相同 CL (CAS-Latency 行地址控制器延迟时间) 内存条。为求最佳兼容性，建议您使用同一厂商所生产的相同容量型号之内存。
- 由于 32-bit Windows 操作系统内存地址空间的限制，当您安装 4GB 或更多的内存条时，系统实际可用的总内存只有 3GB 或更少。为充分利用内存，您可以运行以下任一动作：
 - a) 若您使用 32-bit Windows 操作系统，建议系统内存最高安装 3GB 即可。
 - b) 当您的主板安装 4GB 或更多的内存时，建议您安装 64-bit Windows 操作系统。
 - c) 若需要更详细的数据，请访问 Microsoft 网站 <http://support.microsoft.com/kb/929605/zh-cn>。
- 本主板不支持 512 Mb (64MB) 芯片的内存条 (内存容量以 Megabit 计算，8 Megabit/Mb=1 Megabyte/MB)。

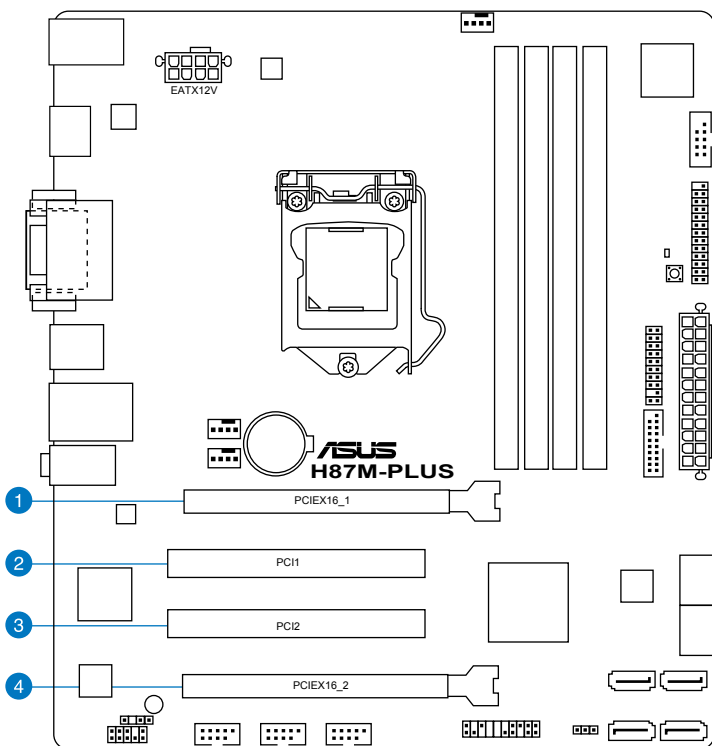


- 默认的内存运行频率是根据其 SPD (Serial Presence Detect)。在默认状态下，某些内存存在超频时的运行频率可能会较供应商所标示的数值为低。若要让内存条以供应商的数值或更高的频率运行，请参考“3.5 Ai Tweaker 菜单”一节中，手动调整内存频率的说明。
- 在全负载 (4 DIMM) 或超频设置下，内存条可能需要更佳冷却系统以维持运行的稳定。
- 频率高于 2133MHz 的内存条及其相应的时序或所加载的 XMP 设置文件并非 JEDEC 标准。内存条的稳定性和兼容性根据 CPU 的性能与其他所安装的设备而定。
- 在本主板请使用相同 CL (CAS-Latency 行地址控制器延迟时间) 内存条。为求最佳兼容性，建议您使用同一厂商所生产的相同版本与数据编码 (D/C) 的内存条。咨询供应商获得正确的内存条信息。
- 华硕独家支持高速内存条。
- 是否支持高速内存条按照 CPU 的物理特性而定。在 BIOS 程序中加载 X.M.P. 设置以支持高速内存条。
- 请访问华硕网站 (<http://tw.asus.com>) 查询最新内存合格供应商列表 (QVL)。

1.2.5 扩展插槽



安装或移除任何扩展卡之前，请暂时先将电脑的电源线拔出。如此可免除因电气残留于电脑中而发生的意外状况。



插槽编号	插槽说明
1	PCIe 3.0/2.0 x16_1 插槽 (以 x16 模式运行)
2	PCI_1 插槽
3	PCI_2 插槽
4	PCIe 2.0 x16_2 插槽 (以 x4 模式运行, 兼容 PCIe x1、x2 与 x4 设备)

VGA 设置	PCI Express 运行模式	
	PCIe 3.0/2.0 x16_1	PCIe 2.0 x16_2
一张 VGA/PCIe 显卡	x16 (建议使用单张显卡)	N/A
两张 VGA/PCIe 显卡	x16	x4



- 在单张显卡模式下，建议您将 PCI Express x16 显卡安装在 PCIe 3.0/2.0 x16_1 插槽（黄色）中，以获得更佳的性能表现。
- 当在运行 CrossFireX™ 模式时，建议提供系统充足的电力供应。
- 当您安装多张显卡时，建议您将机箱风扇的排线连接至主板上标示 CHA_FAN1-2的插座，以获得更良好的散热环境。

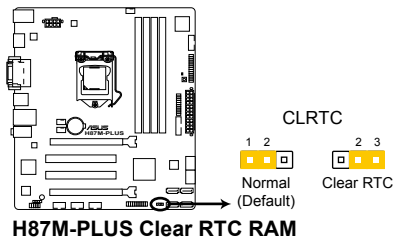
本主板使用的中断要求一览表

	A	B	C	D	E	F	G	H
PCIe x16_1	共享	-	-	-	-	-	-	-
PCIe x16_2	共享	-	-	-	-	-	-	-
Intel SATA 控制器	-	-	-	共享	-	-	-	-
Realtek LAN	-	-	共享	-	-	-	-	-
Intel xHCI	-	-	-	-	-	共享	-	-
Intel EHCI 1	-	-	-	-	-	-	-	共享
Intel EHCI 2	-	-	-	-	共享	-	-	-
HD Audio	-	-	-	-	-	-	共享	-

1.2.6 跳线选择区

1. CMOS 配置数据清除 (CLRTC)

在主板上的 CMOS 存储器中记载着正确的时间与系统硬件配置等数据，这些数据并不会因电脑电源的关闭而遗失数据与时间的正确性，因为这个 CMOS 的电源是由主板上的锂电池所供应。



想要清除这些数据，可以依照下列步骤进行：

1. 关闭电脑电源，拔掉电源线；
2. 将 CLRTC 跳线帽由 [1-2]（默认值）改为 [2-3] 约五~十秒钟（此时即清除 CMOS 数据），然后再将跳线帽改回 [1-2]；
3. 插上电源线，开启电脑电源；
4. 当开机步骤正在进行时按着键盘上的 键进入 BIOS 程序画面重新设置 BIOS 数据。



除了清除 CMOS 配置数据之外，请勿将主板上 CLRTC 的跳线帽由默认值的位置移除，因为这么做可能会导致系统开机失败。



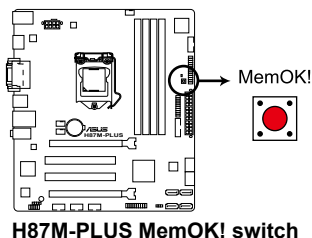
- 如果上述步骤不起作用，移除电池并再次移动跳线以清除 CMOS RTC RAM 数据。CMOS 清除完毕后，重新安装电池。
- 如果您是因为超频的缘故导致系统无法正常开机，您无须使用上述的配置数据清除方式来排除问题。建议可以采用 C.P.R (CPU 超不死) 功能，只要将系统重新启动 BIOS 即可自动恢复默认值。

1.2.7 主板上的内置开关

当您想要针对未安装在机箱的裸板或是开放机箱的系统作性能调校时，主板上内置的开关按钮与重置按钮可以方便您迅速地开关机或是重置系统。

1. MemOK! 开关

在主板上安装不兼容的内存条可能会导致启动失败，而且在 MemOK! 开关旁的内存指示灯 (DRAM_LED) 也会一直亮着。按住 MemOK! 开关直到内存指示灯 (DRAM_LED) 开始闪烁，即开始自动将内存调整为兼容直到成功启动。

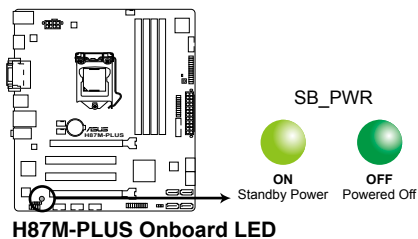


- 请参考“1.2.8 内置指示灯”来找到 DRAM_LED 更精确的位置。
- 内存指示灯 (DRAM_LED) 在内存没有正确安装时也会亮起，在使用 MemOK! 功能前，请先关闭系统并重新安装内存。
- MemOK! 开关在 Windows 操作系统下无法使用。
- 在调整过程中，系统会载入与测试故障安全防护内存设置。系统进行一项故障安全防护设置测试约需要 30 秒的时间，若是测试失败，系统会重新启动并测试下一个项目。内存指示灯 (DRAM_LED) 闪烁的速度增加表示正在运行不同的测试过程。
- 由于内存调整需求，系统将于每一组设置值测试时重新启动。在经过整个调整过程后若安装的内存仍然无法启动，内存指示灯 (DRAM_LED) 会持续亮着，请替换为用户手册或华硕网站 (<http://www.asus.com.cn>) 的合格供应商列表中建议使用的内存。
- 在调整过程中，若是您将电脑关机并更换内存，在启动电脑后，系统会继续进行内存调整。若要停止内存调整，将电脑关机然后将电源线拔除大约 5~10 秒即可。
- 若系统因 BIOS 超频而无法启动，按一下 MemOK! 开关来启动电脑并载入默认的 BIOS 设置。在启动自检过程中会出现一条信息提醒您 BIOS 已经恢复至默认值。
- 在使用 MemOK! 功能后，建议您到华硕网站 (<http://www.asus.com.cn>) 下载最新版本的 BIOS 程序。

1.2.8 内置指示灯

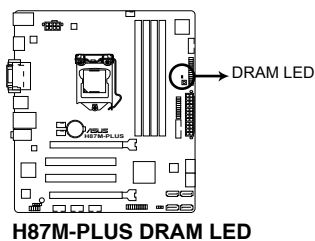
1. 电力指示灯 (SB_PWR)

当主板上内置的电力指示灯 (SB_PWR) 亮着时，表示目前系统是处于正常运行、省电模式或者软关机的状态中，并非完全断电。这个指示灯可用来提醒您在安装或移除任何的硬件设备之前，都必须先移除电源，等待指示灯熄灭才可进行。请参考下图所示。



3. 内存指示灯 (DRAM LED)

DRAM LED 内存指示灯在主板处理开机程序时，依照顺序检查内存。若发现错误，在错误设备旁的指示灯会持续亮着直到错误排除。用户友好的设计提供直观的方式，让您在一秒钟的时间即可找到问题所在。

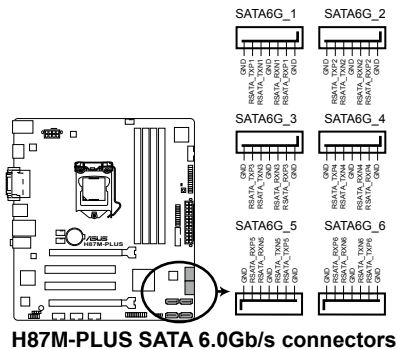


1.2.9 内部连接端口

1. Intel® H87 Serial ATA 6.0 Gb/s 设备连接插槽 (7-pin SATA6G_1-6)

这些插槽可支持使用 Serial ATA 6.0Gb/s 排线来连接 Serial ATA 6.0Gb/s 硬盘与光驱。

若您安装了 Serial ATA 硬盘，您可以通过 Intel® Rapid Storage 技术，与内置的 Intel® H87 芯片组来创建 RAID 0、RAID 1、RAID 5、RAID 10 磁盘阵列。



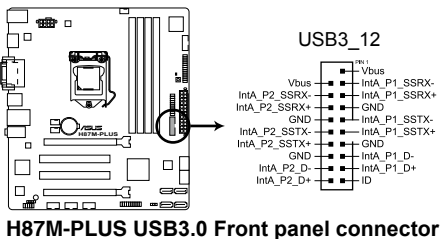
H87M-PLUS SATA 6.0Gb/s connectors



- 这些插槽的默认值为 [AHCI Mode]，若您想要使用这些插槽来创建 Serial ATA RAID 功能，请将 BIOS 程序中的【SATA Mode】项目设置为 [RAID Mode]。请参考“3.6.3 SATA 设备设置 (SATA Configuration)”一节的详细说明。
- 在创建 RAID 磁盘阵列之前，请先参考“5.1 RAID 设置”或驱动程序与应用程序光盘中用户手册的说明。
- 若要使用 Serial ATA 设备，请安装 Windows® XP Service Pack 3 或以上版本。Serial ATA RAID 功能只有在安装了 Windows® XP Service Pack 3 或以上版本后可用。
- 若要使用 NCQ，请将 BIOS 中的【SATA Mode】项目设为 [AHCI Mode]。请参考“3.6.3 SATA 设备设置 (SATA Configuration)”一节的详细说明。

2. USB 3.0 扩展套件数据线插槽 (20-1 pin USB3_12)

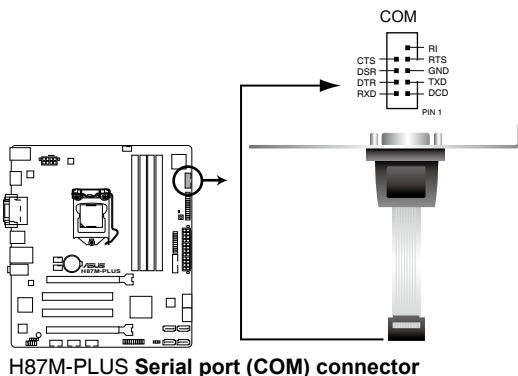
这个插槽用来连接额外的 USB 3.0 接口模块，并与 USB 2.0 规格兼容。如果您的机箱提供有 USB 3.0 前面板连接线，将该连线连接至本插槽，就可拥有前面板 USB 3.0 解决方案，支持传输速率最高达 5Gbps，可对 USB 充电设备进行快速充电并优化能效。



- USB 3.0 模块为选购配备，请另行购买。
- 这些接口基于 xHCI 标准，建议您在 Windows® 7 或更高版本操作系统中安装相关的驱动程序后才能完全使用 USB 3.0 接口。

3. 串口连接插座 (10-1 pin COM)

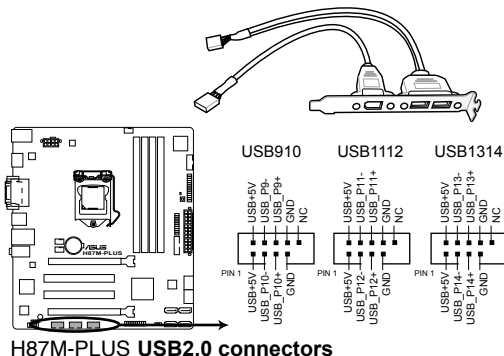
这个插座用来连接串口。将串口模块的数据线连接到这个插座，然后将该模块安装到机箱后面板空的插槽中。



串口模块需另行购买。

4. USB 2.0 扩展套件数据线插槽 (10-1 pin USB910、USB1112、USB1314)

这些 USB 扩展套件排线插槽支持 USB 2.0 规格，将 USB 模块排线连接至任何一个插槽，然后将模块安装到机箱后侧面板中开放的插槽。这些 USB 插槽与 USB 2.0 规格兼容，并支持传输速率最高达 480Mbps。



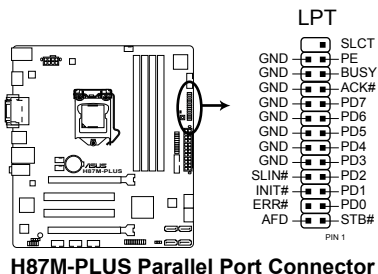
请勿将 1394 数据线连接到 USB 插座上，这么做可能会导致主板的损坏。



- USB 2.0 模块为选购配备，请另行购买。
- 这些接口基于 xHCI 标准，建议您在 Windows® 7 或更高版本操作系统中安装相关的驱动程序后才能完全使用 USB 3.0 接口。

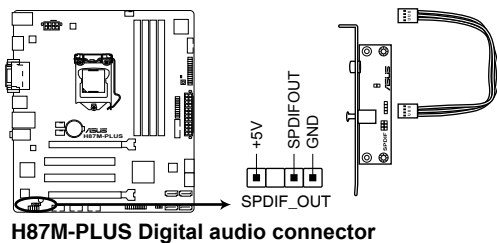
5. LPT 连接排针 (26-1 pin LPT)

LPT (打印终端, Line Printing Terminal) 连接排针支持如打印机等的设备。LPT 接口符合 IEEE 1284 接口标准，为 IBM PC 兼容电脑上的并口。



6. 数字音频连接排针 (4-1 pin SPDIF_OUT)

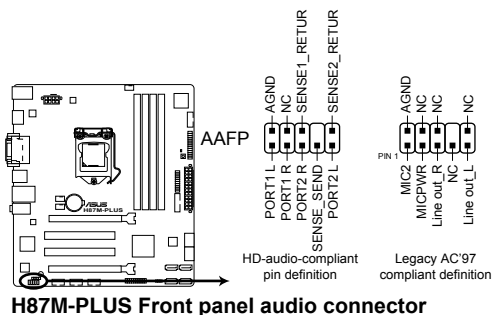
这组排针是用来连接 S/PDIF 数字音频模块，您可以利用这组排针以 S/PDIF 音频数据线连接到音频设备的数字音频输出端，使用数字音频输出来代替常规的模拟音频输出。



S/PDIF 模块为选购配备，请另行购买。

7. 前面板音频连接排针 (10-1 pin AAFP)

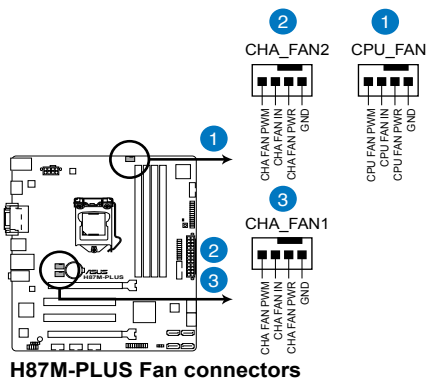
这组音频外接排针供您连接到前面板的音频排线，除了让您可以轻松通过主机前面板来控制音频输入/输出等功能，并且支持 AC' 97 或 HD Audio 音频标准。将前面板音频输出/输入模块的连接排线之一端连接到这个插槽上。



- 建议您将支持高保真 (high definition) 音频的前面板音频模块连接到这组排针，如此才能获得高保真音频的功能。
- 若要将高保真音频前面板模块安装至本接针，请将 BIOS 程序中【Front Panel Type】项目设置为 [HD]；若要安装 AC 97 音频前面板模块安装至本接针，请将 BIOS 程序设置为 [AC97]。默认值为 [HD]。

8. 中央处理器、机箱风扇电源插槽 (4-pin CPU_FAN、4-pin CHA_FAN1-2)

将风扇排线连接至风扇插槽，并确认每条连接排线的黑线是接到风扇电源插槽上的接地端 (GND)。



H87M-PLUS Fan connectors



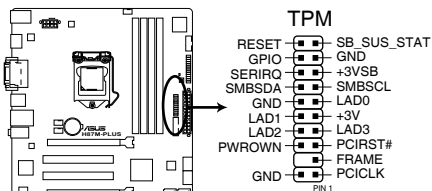
千万要记得连接风扇的电源，若系统中缺乏足够的风量来散热，那么很容易因为主机内部温度逐渐升高而导致死机，甚至更严重会烧毁主板上的电子元件。注意：这些插槽并不是单纯的排针！不要将跳线帽套在它们的针脚上。



- CPU_FAN 插槽支持处理器风扇最大达 1 安培 (12 瓦) 的风扇电源。
- 仅 4-pin CPU 风扇以及 4-pin 机箱风扇支持华硕 FAN Xpert 2 (风扇达人 2 代) 功能。

9. TPM 连接插槽 (20-pin TPM)

这些插槽支持可信平台模块 (Trusted Platform Module, TPM) 系统，可以安全地存储密钥、数字证书、密码和数据。一个 TPM 系统可帮助提高网络安全性，保护数字身份和确保平台完整。



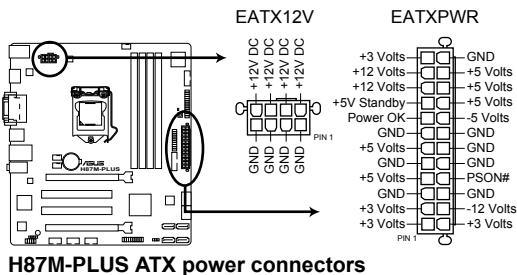
H87M-PLUS TPM Connector



TPM 模块为选购配备，请另行购买。

10. EATX 主板电源插槽 (24-pin EATXPWR、8-pin EATX12V)

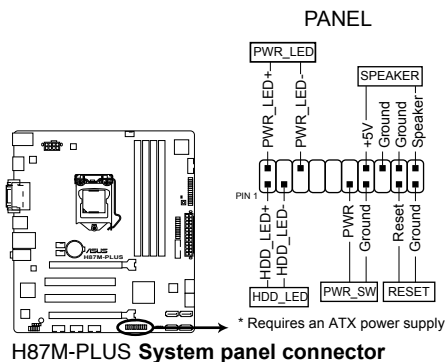
这些电源插槽用来连接一个 EATX +12V 电源。电源所提供的连接插头已经过特别设计，只能以一个特定方向插入主板上的电源插槽。找到正确的插入方向后，仅需稳稳地将之套进插槽中即可。



- 建议您使用符合 EATX 12V 2.3 规范的电源 (PSU)，能提供至少 350W 高功率的电源。
- 请务必连接 4-pin/8-pin EATX +12V 电源插头，否则可能无法顺利启动电脑。
- 如果您的系统会搭载相当多的外围设备，请使用较高功率的电源以提供足够的设备用电需求。不适用或功率不足的电源，有可能导致系统不稳定或难以开机。
- 若您要使用两张高端 PCI Express x16 显卡，请使用电压为 1000W 或更高的电源以获得更好的系统稳定性。
- 若您不确定系统的最小电源供应需求，请参考华硕官方网站关于“电源瓦数建议值计算”部分 (<http://support.asus.com/PowerSupplyCalculator/PSCalculator.aspx?SLanguage=zh-cn>)。

11. 系统控制面板连接排针（20-8 pin PANEL）

这一组连接排针包括了数个连接到电脑主机前面板的功能接针。下述将针对各项功能作逐一简短说明。



- 系统电源指示灯连接排针（2-pin PWR_LED）

这组排针可连接到电脑主机面板上的系统电源指示灯。在您启动电脑并且使用电脑的情况下，该指示灯会持续亮着；而当指示灯闪烁亮着时，即表示电脑正处于睡眠模式中。

- 硬盘动作指示灯接针（2-pin HDD_LED）

您可以连接此组 HDD_LED 接针到电脑主机面板上的硬盘动作指示灯，如此一旦硬盘有存取动作时，指示灯随即亮起。

- 机箱喇叭连接排针（4-pin SPEAKER）

这组四脚位排针连接到电脑主机机箱中的喇叭。当系统正常启动便可听到哔哔声，若启动时发生问题，则会以不同长短的音调来警示。

- ATX 电源/软关机开关连接排针（2-pin PWR_SW）

这组排针连接到电脑主机面板上控制电脑电源的开关。您可以根据 BIOS 程序或操作系统的设置，来决定当按下开关时电脑会在正常运行和睡眠模式间切换，或者是在正常运行和软关机模式间切换。若要关机，请持续按住电源开关超过四秒的时间。

- 复位开关连接排针（2-pin RESET）

这组两脚位排针连接到电脑主机面板上的 Reset 开关。可以让您在不需要关掉电脑电源即可重新启动，尤其在系统死机的时候特别有用。

硬件设备信息

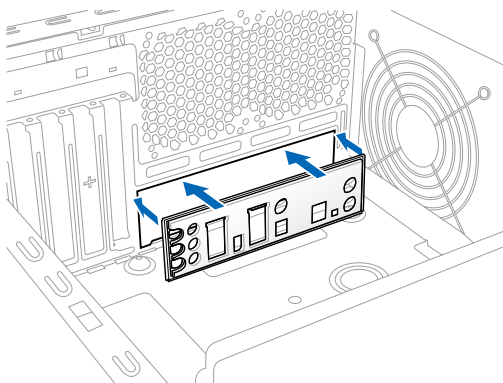
2.1 创建您的电脑系统

2.1.1 安装主板

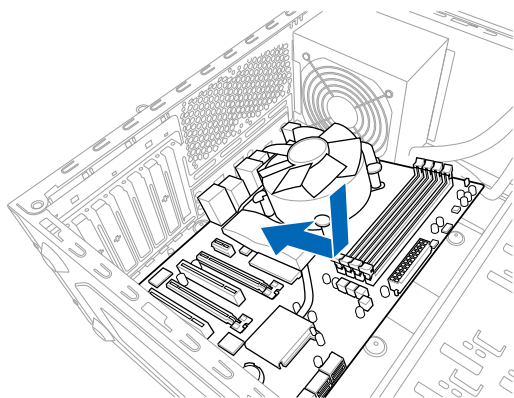


本章节的图标仅供参考，主板的结构可能会随着型号而有所不同，但是安装的步骤仍然是相同的。

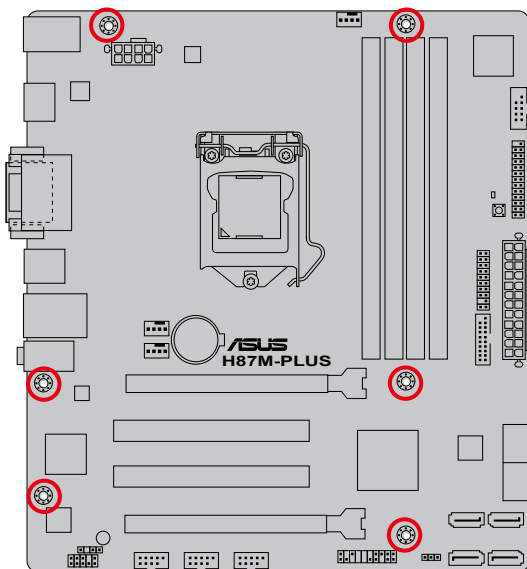
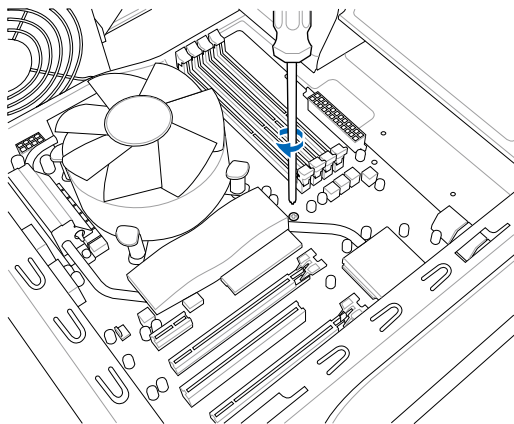
1. 将华硕 Q-Shield 安装至机箱后侧的 I/O 接口。



2. 回回回将主板装入机箱内，确保主板后侧 I/O 接口对准机箱后侧 I/O 面板。



3. 将下图所圈选出来的“六”个螺丝孔位对准主机机箱内相对位置的螺丝孔，然后再一一锁上螺丝固定主板。

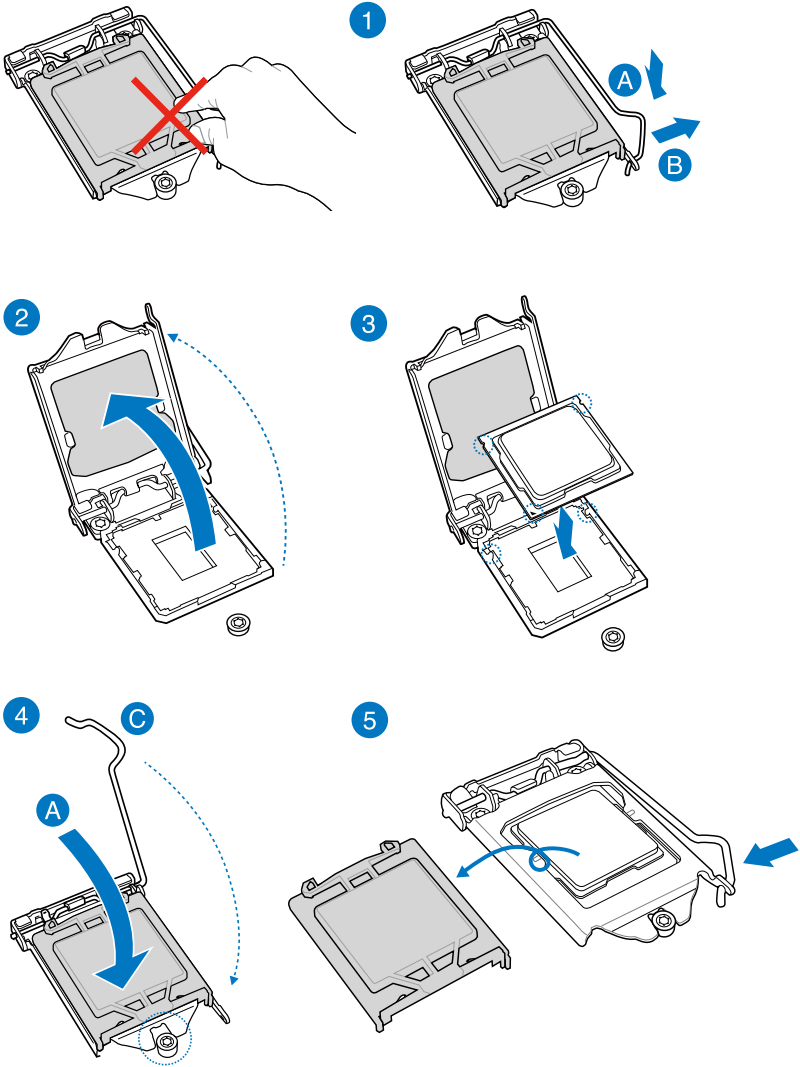


请勿将螺丝锁得太紧！否则容易导致主板的印刷电路板生成龟裂。

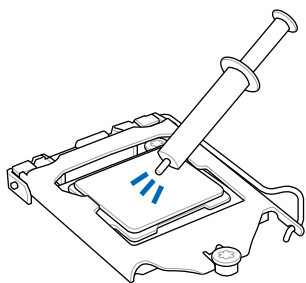
2.1.2 安装中央处理器



确保安装 LGA1150 封装的处理。请勿将 LGA1155 与 LGA1156 处理器安装于 LGA1150 插槽。

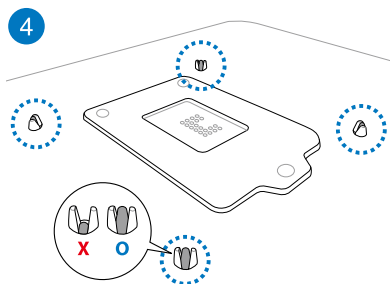
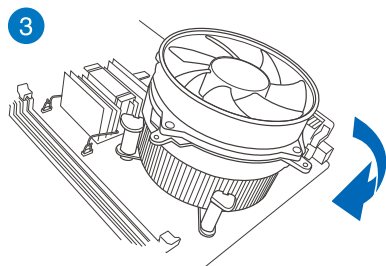
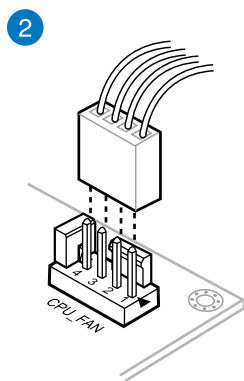
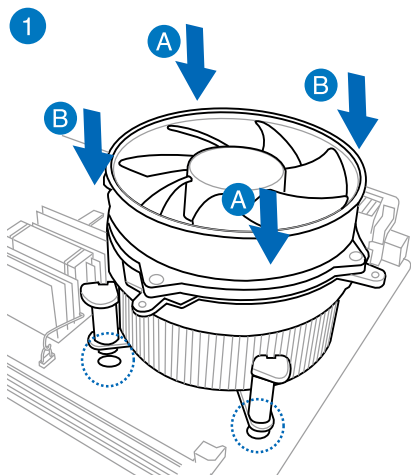


2.1.3 安装处理器散热片与风扇

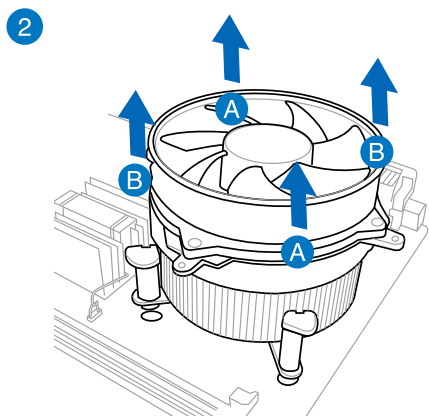
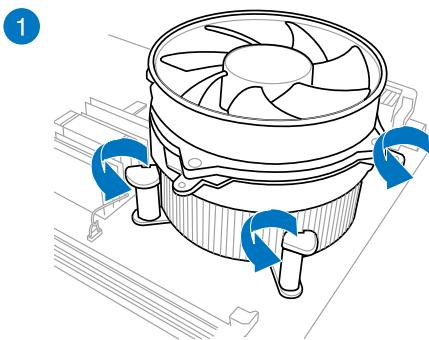


在安装散热片与风扇之前若有需要，请先将处理器与散热片涂上散热膏。

安装散热片与风扇

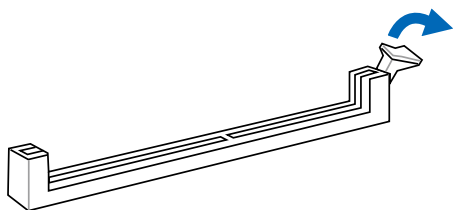


取出散热片与风扇

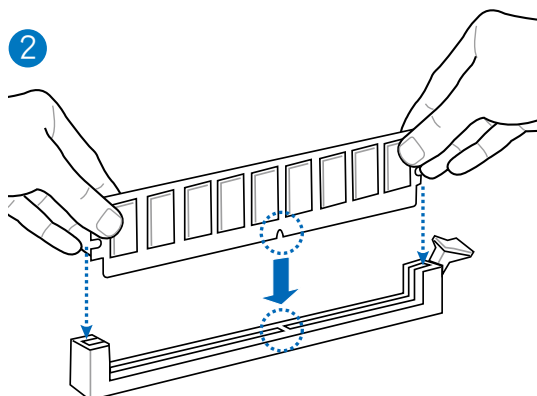


2.1.4 安装内存条

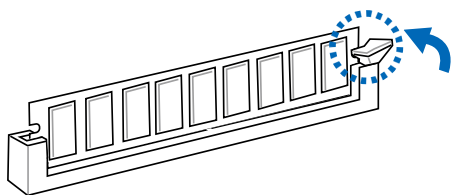
1



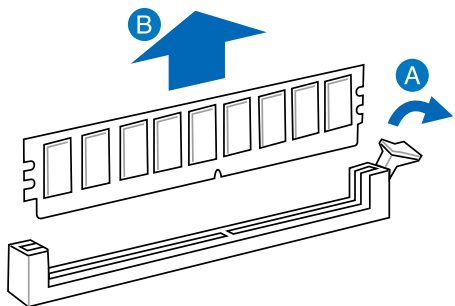
2



3

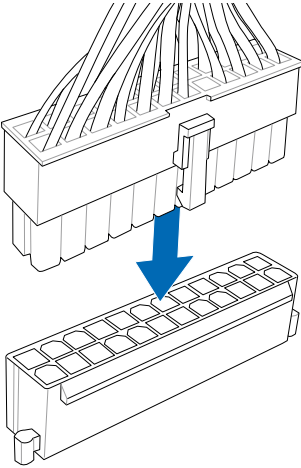


取出内存条

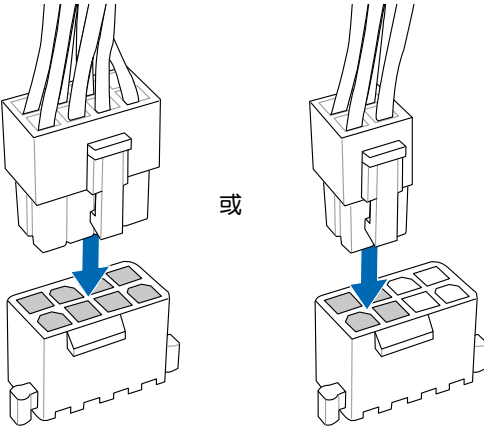


2.1.5 安装 ATX 电源

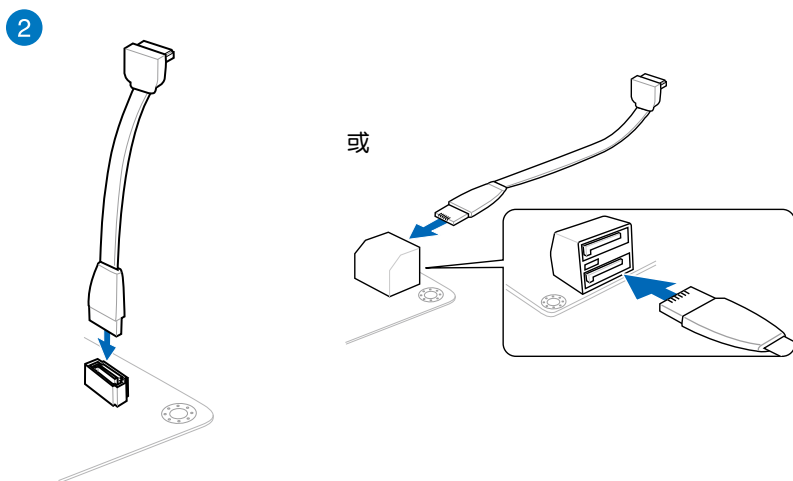
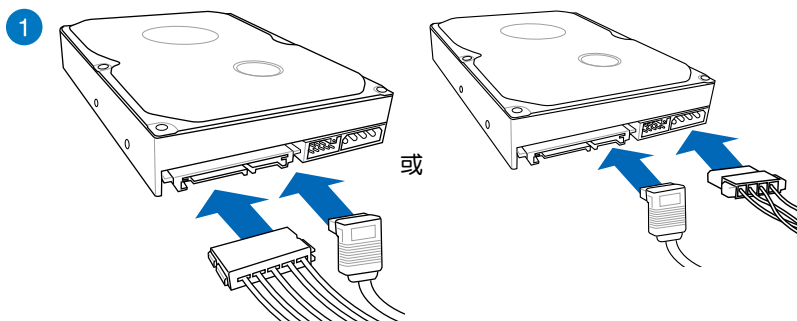
1



2

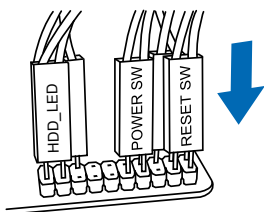


2.1.6 安装 SATA 设备

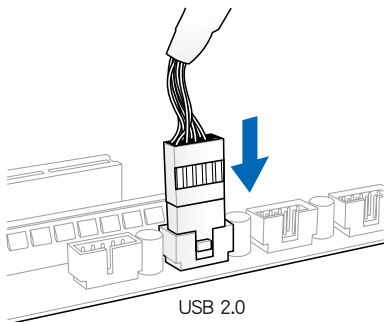


2.1.7 安装前面板输出/输入连接端口

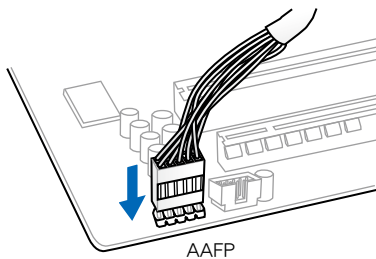
安装系统控制面板连接排针



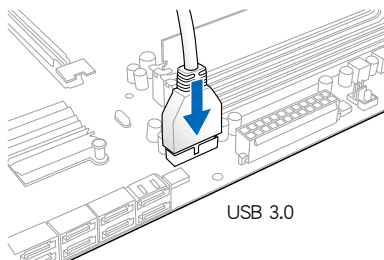
安装 USB 2.0 连接插槽



安装前面板音频连接插槽

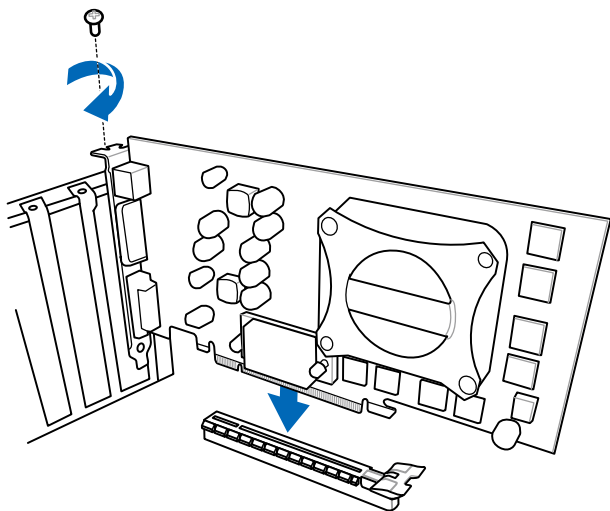


安装 USB 3.0 连接插槽

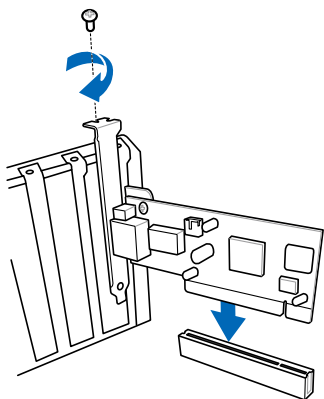


2.1.8 安装扩展卡

安装 PCIe x16 显卡

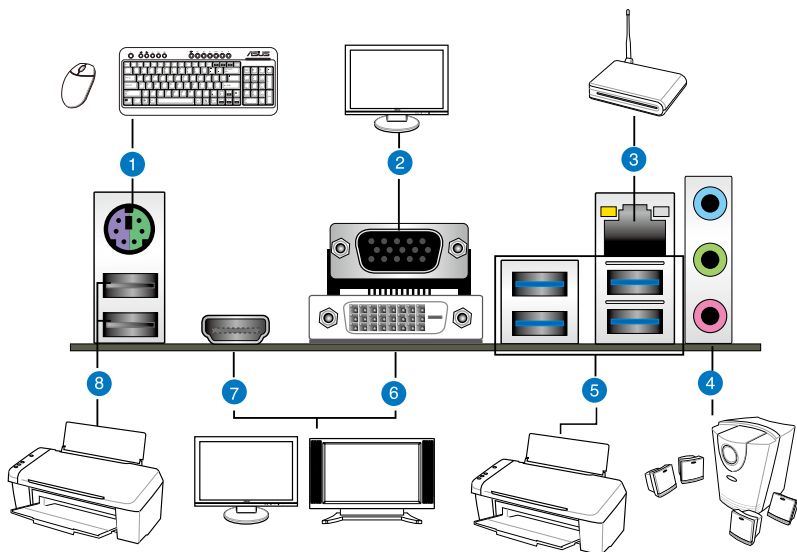


安装 PCI 显卡



2.2 主板后侧面板与音频接口

2.2.1 后侧面板连接端口



后侧面板连接端口

1. PS/2 键盘/鼠标两用连接端口	5. Intel USB 3.0 设备接口 5 与 6，支持华硕 USB 3.0 Boost 功能
2. VGA 连接端口	6. DVI 接口
3. Realtek® RJ-45 网络接口*	7. HDMI 接口
4. 音频输出/输入接口**	8. USB 2.0 设备接口 7 与 8

* 与 **：请参考下页表格中网络连接端口指示灯与音频连接端口的定义。



- 由于 USB 3.0 控制器限制，USB 3.0 设备仅可在 Windows® 操作系统环境中，且安装了 USB 3.0 驱动程序后才可使用。
- USB 3.0 设备仅可作为数据存储设备使用。
- 强烈建议您将 USB 3.0 设备连接到 USB 3.0 接口，以得到更快的传输速率与更好的性能。
- 由于 Intel® 8 系列晶片组的设计，所有连接到 USB 2.0 和 USB 3.0 接口的 USB 设备由 xHCI 控制器控制。有些 Legacy USB 设备必须升级固件后才可提高兼容性。
- 在 Windows® 操作系统环境下，Multi-VGA 输出支持多达三台显示器，BIOS 环境下支持两台显示器，DOS 环境下支持一台显示器。
- 由于 Intel® 显示架构的设计，以下是内置显示输出及其所支持的最高像素时钟：
 - DVI 接口支持 165 MHz
 - VGA 接口支持 180 MHz
 - HDMI 接口支持 300 MHz

* 网络指示灯灯号说明

Activity 连线指示灯		速度指示灯	
状态	说明	状态	说明
关闭	没有连接	关闭	连接速度 10Mbps
橘色	已连接	橘色	连接速度 100Mbps
橘色（闪烁）	数据传输中	绿色	连接速度 1Gbps
橘色（闪烁后持续亮着）	准备从 S5 状态唤醒		



** 二、四、六或八声道音频设置

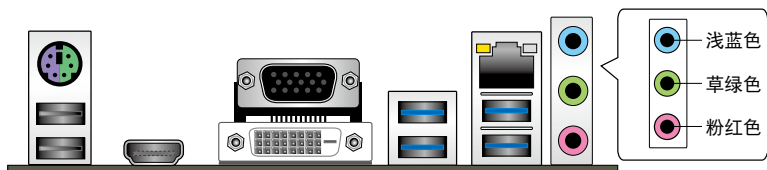
接口	耳机/二声道喇叭输出	四声道喇叭输出	六声道喇叭输出	八声道喇叭输出
浅蓝色（后面板）	声音输入端	后置喇叭输出	后置喇叭输出	后置喇叭输出
草绿色（后面板）	声音输出端	前置喇叭输出	前置喇叭输出	前置喇叭输出
粉红色（后面板）	麦克风输入端	麦克风输入端	中央/重低音喇叭输出	中央/重低音喇叭输出
草绿色（前面板）	-	-	-	侧边环绕喇叭输出



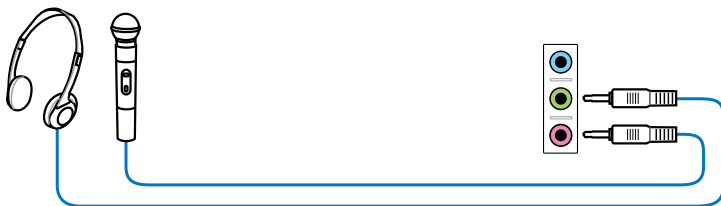
请使用前面板具备 HD 音频插孔的机箱以支持 8 声道音频输出。

2.2.2 音频输入/输出连接图标说明

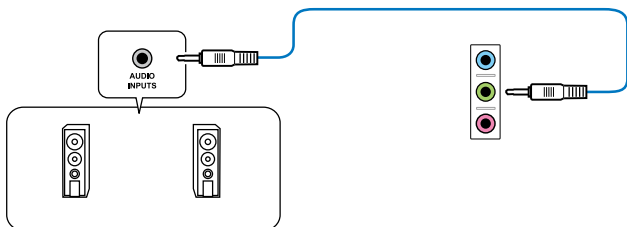
音频输出/输入连接端口



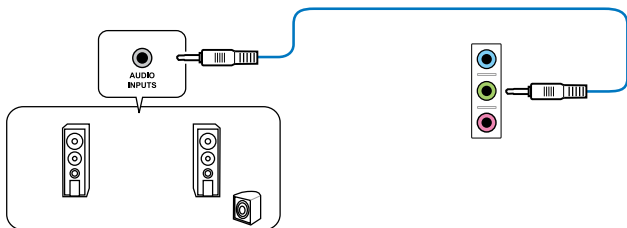
连接耳机与麦克风



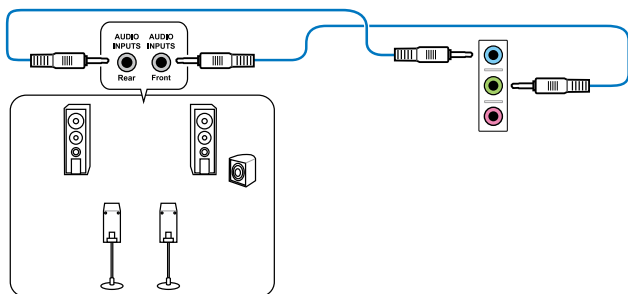
连接立体声喇叭



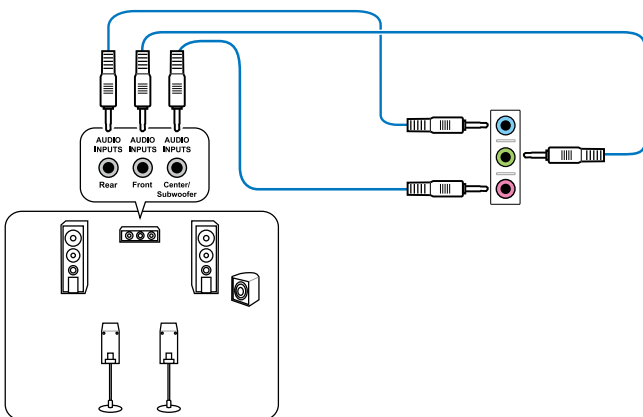
连接2.1 声道喇叭



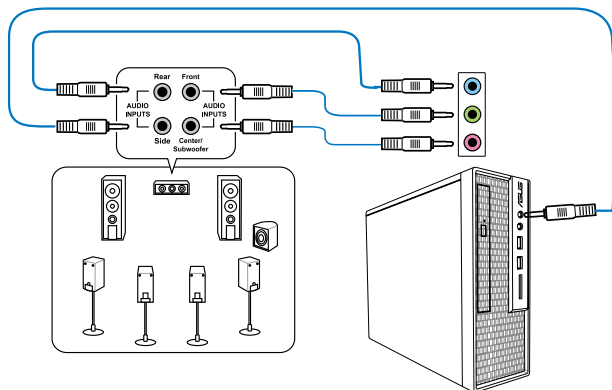
连接 4.1 声道喇叭



连接 5.1 声道喇叭



连接 7.1 声道喇叭



2.3 第一次启动电脑

1. 确认所有排线与接脚都接受，然后盖上机箱的外盖。
2. 确定所有的开关都已关闭
3. 将电源线接上机箱背面的电输入插座。
4. 情况许可的话，最好将电源线路上加接突波吸收/保护器。
5. 您可以先开启以下周边的电源：
 - a. 显示屏
 - b. 外接式 SCSI 接口外围设备（从串连的最后端开始）
 - c. 系统电源（ATX 的电源不会因为送电而马上动作，而是等待面板上的按钮动作后才会工作）
6. 送电之后，机箱面板上应该会有电源指示灯亮起才对。如果是使用 ATX 电源的话，必须等到面板按钮被触碰后才会启动电源，电源指示灯此时才会亮起。如果您的电脑符合绿色省电标准，已随时准备可以进入省电模式的话，显示屏指示灯也会亮起。如果启动过程一切顺利的话，不久就可以在显示屏上看到画面了，如果送电之后超过 30 秒而画面未有动静的话，表示电脑的设置尚有问题存在，请再进一步地检查各项动作，如果还是不行，就需要向厂商求助了！

BIOS 哔声所代表的意义

哔声	代表意义
一短哔声	检测到 VGA 显卡 快速启动设置为关闭 未检测到键盘
一连续哔声后跟随两短哔声，暂停一下然后重复	未检测到内存
一连续哔声后跟随三短哔声	未检测到 VGA 显卡
一连续哔声后跟随四短哔声	硬件组件失效

7. 在电源开启之后可按下 键以进入 BIOS 的设置模式，详细设置方法请看本用户手册的第三章部分。

2.4 关闭电源

当系统在启动状态，按住电源开关少于四秒钟，系统会根据 BIOS 的设置，进入睡眠或软启动模式；若是按住电源开关多于四秒，不论 BIOS 的设置为何，系统则会直接进入软启动模式。

BIOS 程序设置

3.1 认识 BIOS 程序



华硕全新的 UEFI BIOS 是可延伸固件界面，符合最新的 UEFI 架构，这个友善的使用界面，跳脱常规使用键盘输入 BIOS 方式，提供更有弹性与更便利的鼠标控制操作。您可以轻易地使用新的 UEFI BIOS，如同操作您的操作系统般顺畅。在本用户手册中的“BIOS”一词除非特别说明，所指皆为“UEFI BIOS”。

BIOS (Basic Input and Output System；基本输入输出系统) 用来保存系统开机时所需要的硬件设置，例如存储设备设置、超频设置、高级电源管理与开机设置等，这些设置会保存在主板的 CMOS 中，在正常情况下，默认的 BIOS 程序设置提供大多数使用情况下可以获得最佳的运行性能，建议您不要更改默认的 BIOS 设置，除了以下几种状况：

- 在系统启动期间，屏幕上出现错误信息，并要求您运行 BIOS 程序设置。
- 安装新的系统元件，需要进一步的 BIOS 设置或更新。



不适当的 BIOS 设置可能会导致系统不稳定或开机失败，强烈建议您只有在受过训练专业人士的协助下，才可以运行 BIOS 程序设置的更改。



下载或升级 BIOS 文件时，请将该主板的 BIOS 文件重命名为 H87MPL.CAP。

3.2 BIOS 设置程序

BIOS 设置程序用于更新或设置 BIOS。BIOS 设置画面中标示了操作功能键与简明的操作说明，帮助您进行系统设置。

在开机时进入 BIOS 设置，您可以依据以下步骤进行：

- 在系统自检 (POST) 过程中按下 <Delete> 键。若不按下 <Delete> 键，自检会继续进行。

在 POST 过程结束后再进入 BIOS 设置，您可以选择以下任一步骤进行：

- 按下 <Ctrl> + <Alt> + 键。
- 按下机箱上的 <RESET> 键重新开机。
- 您也可以将电脑关闭然后再重新开机。请在尝试了以上两种方法失败后再选择这一操作。



-
- 在本章节的 BIOS 程序画面只能参考，将可能与您所见到的画面有所差异。
 - 若您想在 BIOS 设置程序中使用鼠标操控，请先确认已将鼠标连接至主板。
 - BIOS 程序的出厂默认值可让系统运行处于最佳性能，但是若系统因您改变 BIOS 程序而导致不稳定，请读取出厂默认值来保持系统的稳定。按下 <F5> 或参阅“3.10 退出 BIOS 程序”一节中【Load Optimized Defaults】项目的详细说明。
 - 若是更改 BIOS 设置后开机失败，请试着使用清除 CMOS，然后将主板的设置值恢复为默认值。请参考“1.2.6 跳线选择区”一节的说明。
 - BIOS 设置程序不支持使用蓝牙设备。
-

BIOS 菜单画面

BIOS 设置程序有两种使用模式：EZ 模式 (EZ Mode) 与高级模式 (Advanced Mode)。您可以在“Exit”菜单中变更模式，或通过 EZ 模式/高级模式画面中的【Exit/Advanced Mode】按钮来变更。

3.2.1 EZ 模式 (EZ Mode)

默认情况下，当您进入 BIOS 设置程序后，EZ 模式 (EZ Mode) 画面就会出现。EZ 模式 (EZ Mode) 显示基本系统信息概要，并用来选择显示语言、系统性能模式与启动设备顺序。要进入高级模式 (Advanced Mode)，点击【Exit/Advanced Mode】按钮，然后选择高级模式 (Advanced Mode)。或按下 <F7> 热键。

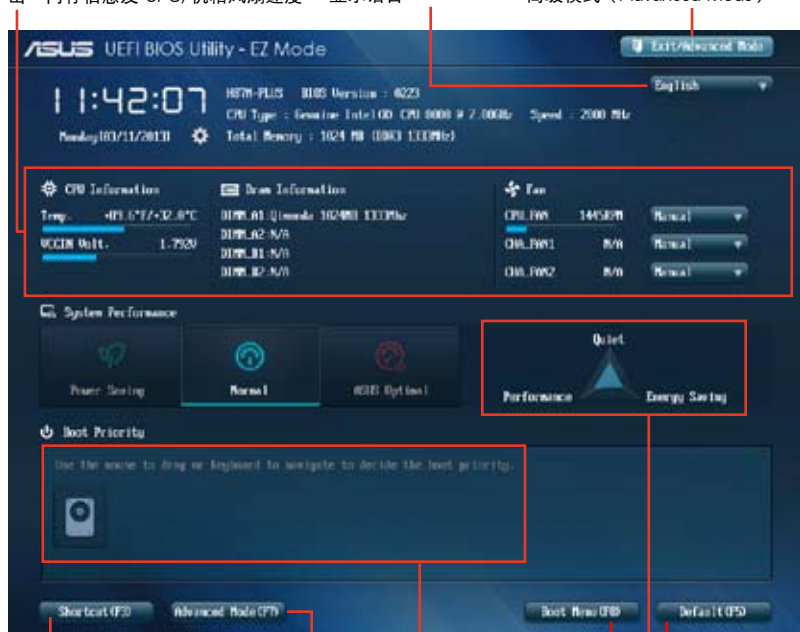


进入 BIOS 设置程序的画面可个性化设置，请参考“3.8 启动菜单 (Boot)”中关于【Setup Mode】项目的说明。

本项目显示 CPU 温度、主板电压输出、内存信息及 CPU/机箱风扇速度

选择 BIOS 设置程序的显示语言

不保存变更并退出 BIOS 设置程序，保存变更并重新启动系统，或进入高级模式 (Advanced Mode)



显示所选快捷项目

显示高级模式菜单

选择启动设备顺序

载入最佳化默认值

选择启动设备顺序

显示右侧所选模式的系统属性



- 开机启动设备的选项将依您所安装的设备而异。
- Boot (F8) 按钮仅在启动设备安装于系统时才会显示。

3.2.2 高级模式 (Advanced Mode)

高级模式 (Advanced Mode) 为有经验的终端用户提供高级的 BIOS 设置项目。以下画面显示了高级模式 (Advanced Mode) 画面之一。详细设置信息请参考以下部分的说明。



要进入 EZ 模式 (EZ Mode)，点击【Exit】按钮，然后选择华硕 EZ 模式 (EZ Mode)。

返回 功能列表 在线操作说明

菜单项目 子菜单项目 设置窗口 设置值 操作功能键 上次修改设置

快速记录

功能列表

BIOS 设置程序最上方各菜单功能说明如下：

My Favorites	保存经常使用的系统设置。
Main	本项目提供系统基本设置。
Ai Tweaker	本项目提供超频设置。
Advanced	本项目提供系统高级功能设置。
Monitor	本项目提供温度、电源及风扇功能设置。
Boot	本项目提供开机磁盘设置。
Tool	本项目提供特殊功能设置。
Exit	本项目提供退出 BIOS 设置程序与出厂默认值还原功能。

菜单项目

于功能表列选定选项时，被选择的项将会反白，即选择“Main”菜单所出现的项。

点击菜单中的其他项目（例如：Ai Tweaker、Advanced、Monitor、Boot 与 Exit）也会出现该项目不同的选项。

返回

在子菜单时即会出现此按钮。请按下 <Esc> 键或使用鼠标按下此按钮回到前一菜单画面。

子菜单

在菜单画面中，若功能选项前面有一个小三角形标记，代表此为子菜单，您可利用方向键来选择，并按下 <Enter> 键来进入子菜单。

设置窗口

在菜单中选择功能项目，然后按下 <Enter> 键，程序将会显示包含此功能所提供的选项小窗口，您可以利用此窗口来设置您所想要的设置。

滚动条

在菜单画面的右方若出现如右图的滚动条画面，即代表此页选项超过可显示的画，您可利用上/下方向键或是 <PageUp/PageDown> 键来切换画面。

操作功能键

在菜单画面的右下角将显示 BIOS 设置程序的操作功能键，请使用操作功能键选择项目进行设置。

在线操作说明

在菜单画面的右上方为当前所选择的作用选项的功能说明，此说明会依选项的不同而自动更改。使用 <F12> 按键来抓取 BIOS 屏幕画面，并保存至便携式存储设备。

设置值

这些存在于菜单中的设置值是提供给用户选择与设置之用。这些项目中，有的功能选项仅为告知用户当前运行状态，并无法更改，那么此类项目就会以淡灰色显示。而可更改的项目，当您使用方向键移动项目时，被选择的项目以反白显示，代表这是可更改的项目。

快速记录

按下此按钮可查看您在 BIOS 中的活动记录。

上次修改设置

按下此按钮显示您上一次保存在 BIOS 中的修改信息。

3.3 我的最爱（My Favorites）

在此菜单中您可以轻松保存并使用您偏好的 BIOS 项目设置。



在 My Favorites 中添加项目

依据以下步骤将经常使用的 BIOS 项目添加至收藏夹：

1. 使用方向键选择您要添加的项目。若使用鼠标，将指针悬停在项目上。
2. 在键盘上按下 <F4>，或点击鼠标右键添加项目至收藏夹页面。

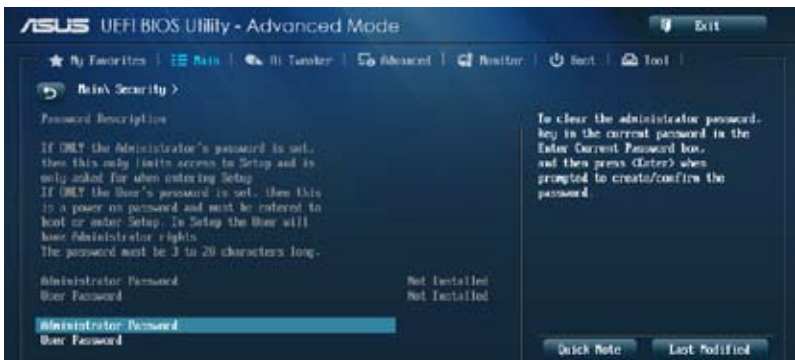
3.4 主菜单 (Main)

当您进入 BIOS 设置程序的高级模式 (Advanced Mode) 时，首先出现的第一个画面即为主菜单。主菜单显示系统信息概要，用来设置系统日期、时间、语言与安全设置。



安全性菜单 (Security)

本菜单可让您改变系统安全设置。



- 若您忘记设置的 BIOS 密码，可以采用清除 CMOS 实时钟 (RTC) 存储器。请参考“1.2.6 跳线选择区”一节的说明。
- 屏幕上方的【Administrator】或【User Password】项目显示为默认值 [Not Installed]。设置密码后，这些项目显示为 [Installed]。

管理员密码 (Administrator Password)

若您已经设置了一个管理员密码，建议您输入管理员密码来进入系统。否则，您只能看到或变更 BIOS 设置程序中的部分内容。

请依照以下步骤设置系统管理员密码：

1. 选择【Administrator Password】项目并按下 <Enter>。
2. 在“Create New Password”窗口出现时，输入欲设置的密码，输入完成按下 <Enter>。
3. 在弹出的确认窗口中再一次输入密码以确认密码正确。

请依照以下步骤变更系统管理员密码：

1. 选择【Administrator Password】项目并按下 <Enter>。
2. 在“Enter Current Password”窗口出现时，输入现在的密码，输入完成按下 <Enter>。
3. 在“Create New Password”窗口出现时，输入欲设置的新密码，输入完成按下 <Enter>。
4. 在弹出的确认窗口中再一次输入密码以确认密码正确。

若要清除管理员密码，请依据变更管理员密码相同步骤操作，但在确认窗口出现时直接按下 <Enter> 键以创建/确认密码。清除了密码后，屏幕顶部的【Administrator Password】项目显示为 [Not Installed]。

用户密码 (User Password)

若您已经设置了一个用户密码，您必须输入用户密码进入系统。屏幕顶部的【User Password】项目显示为默认值 [Not Installed]。设置密码后，此项目会显示为 [Installed]。

请依照以下步骤设置用户密码：

1. 选择【User Password】项目并按下 <Enter>。
2. 在“Create New Password”窗口出现时，输入欲设置的密码，输入完成按下 <Enter>。
3. 在弹出的确认窗口中再一次输入密码以确认密码正确。

请依照以下步骤变更用户密码：

1. 选择【User Password】项目并按下 <Enter>。
2. 在“Enter Current Password”窗口出现时，输入现在的密码，输入完成按下 <Enter>。
3. 在“Create New Password”窗口出现时，输入欲设置的新密码，输入完成按下 <Enter>。
4. 在弹出的确认窗口中再一次输入密码以确认密码正确。

若要清除用户密码，请依据变更用户密码相同步骤操作，但在确认窗口出现时直接按下 <Enter> 键以创建/确认密码。清除了密码后，屏幕顶部的【User Password】项目显示为 [Not Installed]。

3.5 Ai Tweaker 菜单 (Ai Tweaker)

本菜单可让您设置超频功能的相关选项。



注意！在您设置本高级菜单的设置时，不正确的设置值将导致系统功能异常。



以下项目的默认值会随着您所安装的处理器与内存而不同。



Ai Overclock Tuner [Auto]

本项目可以让您设置 CPU 的超频选项来达到您所想要的 CPU 外频。请选择以下任一种默认的超频选项：

- [Auto] 自动载入系统最佳化设置值。
- [Manual] 可让您独立设置超频参数。
- [X.M.P.] 若您安装支持 eXtreme Memory Profile (X.M.P.) 技术的内存条，请选择此项目以使用内存条支持的设置档，优化系统性能。



ASUS MultiCore Enhancement [Enabled]

[Enabled] 默认设置为 [Enabled]，在可 XMP/Manual/User-defined 内存频率模式下获得最佳性能。

[Disabled] 允许您设置默认核心倍频。

CPU Core Ratio [Auto]

本项目用来设置 CPU 倍频并自动同步每个核心或所有核心。设置值有：[Auto] [Sync All Cores] [Per Core]



只有当【CPU Core Ratio】项目设为 [Sync All Cores] 或 [Per Core] 时以下项目才会出现。

1-Core Ratio Limit [Auto]

本项目用来设置 1-Core 倍频限制。选择 [Auto] 应用 CPU 默认 Turbo 倍频设置，或手动指定 1-Core 倍频限制值，可高于或等于 2-Core 倍频限制。

2-Core Ratio Limit [Auto]

本项目用来设置 2-Core 倍频限制。选择 [Auto] 应用 CPU 默认 Turbo 倍频设置，或手动指定 2-Core 倍频限制值，可高于或等于 3-Core 倍频限制。

3-Core Ratio Limit [Auto]

本项目用来设置 3-Core 倍频限制。选择 [Auto] 应用 CPU 默认 Turbo 倍频设置，或手动指定 3-Core 倍频限制值，可高于或等于 4-Core 倍频限制。

4-Core Ratio Limit [Auto]

本项目用来设置 4-Core 倍频限制。选择 [Auto] 应用 CPU 默认 Turbo 倍频设置，或手动指定 4-Core 倍频限制值，可高于或等于 3-Core 倍频限制。

Min CPU Cache Ratio [Auto]

本项目用来将处理器非核心倍频设置至可能的最小值。设置值有：[Auto] [1] - [30]

Max CPU Cache Ratio [Auto]

本项目用来将处理器非核心倍频设置至可能的最大值。设置值有：[Auto] [1] - [30]

CPU bus speed : DRAM speed ratio mode [Auto]

本项目用来设置 CPU 总线速率与内存速率比。

[Auto] 内存速率设为最优化设置。

[100:133] CPU 总线速率与内存速率比为 100:133。

[100:100] CPU 总线速率与内存速率比为 100:100。

Memory Frequency [Auto]

本项目用来设置内存操作频率。设置值依据【BCLK/PEG Frequency】项目而变。

CPU Graphics Max. Frequency [Auto]

[Auto] 依据系统负载，iGPU 频率设为最优化设置。

[Manual] 使用 <+> / <-> 键调整最优化 iGPU 频率。频率依据系统负载而定。

EPU Power Saving Mode [Disabled]

本项目可以开启或关闭 EPU 省电功能。设置值有：[Disabled] [Enabled]

GPU Boost [As is]

GPU Boost 可加速内置 GPU，获得极致显示性能。设置值有：[As is] [Enabled]

DRAM Timing Control

本菜单中的项目可让您设置 DRAM 时序控制功能，您可以使用 <+> 与 <-> 键调整数值。当您要恢复默认值时，请使用键盘输入 [auto] 并按下 <Enter> 键。



自行更改数值将会导致系统的不稳定与硬件损毁，当系统出现不稳定的状况时，建议您使用默认值。

Primary Timings

DRAM CAS# Latency [Auto]

设置值有：[Auto] [1] - [31]

DRAM RAS# to CAS# Delay [Auto]

设置值有：[Auto] [1] - [31]

DRAM RAS# PRE Time [Auto]

设置值有：[Auto] [1] - [31]

DRAM RAS# ACT Time [Auto]

设置值有：[Auto] [1] - [63]

DRAM COMMAND Mode [Auto]

设置值有：[Auto] [1] - [3]

Secondary Timings

DRAM RAS# to RAS# Delay [Auto]

设置值有：[Auto] [1] - [15]

DRAM REF Cycle Time [Auto]

设置值有：[Auto] [1] - [511]

DRAM Refresh Interval [Auto]

设置值有：[Auto] [1] - [65535]

DRAM WRITE Recovery Time [Auto]

设置值有：[Auto] [1] - [16]

DRAM READ to PRE Time [Auto]

设置值有：[Auto] [1] - [15]

DRAM FOUR ACT WIN Time [Auto]

设置值有：[Auto] [1] - [255]

DRAM WRITE to READ Delay [Auto]

设置值有：[Auto] [1] - [15]

DRAM CKE Minimum pulse width [Auto]

设置值有：[Auto] [1] - [15]

DRAM CAS# Write to Latency [Auto]

设置值有：[Auto] [1] - [31]

RTL IOL control

DRAM RTL (CHA_R0D0) [Auto]

设置值有：[Auto] [1] - [63]

DRAM RTL (CHA_R0D1) [Auto]

设置值有：[Auto] [1] - [63]

DRAM RTL (CHA_R1D0) [Auto]

设置值有：[Auto] [1] - [63]

DRAM RTL (CHA_R1D1) [Auto]

设置值有：[Auto] [1] - [63]

DRAM RTL (CHB_R0D0) [Auto]

设置值有：[Auto] [1] - [63]

DRAM RTL (CHB_R0D1) [Auto]

设置值有：[Auto] [1] - [63]

DRAM RTL (CHB_R1D0) [Auto]

设置值有：[Auto] [1] - [63]

DRAM RTL (CHB_R1D1) [Auto]

设置值有：[Auto] [1] - [63]

DRAM IO-L (CHA_R0D0) [Auto]

设置值有：[Auto] [1] - [15]

DRAM IO-L (CHA_R0D1) [Auto]

设置值有：[Auto] [1] - [15]

DRAM IO-L (CHA_R1D0) [Auto]

设置值有：[Auto] [1] - [15]

DRAM IO-L (CHA_R1D1) [Auto]

设置值有：[Auto] [1] - [15]

DRAM IO-L (CHB_R0D0) [Auto]
设置值有：[Auto] [1] - [15]

DRAM IO-L (CHB_R0D1) [Auto]
设置值有：[Auto] [1] - [15]

DRAM IO-L (CHB_R1D0) [Auto]
设置值有：[Auto] [1] - [15]

DRAM IO-L (CHB_R1D1) [Auto]
设置值有：[Auto] [1] - [15]

Third Timings

tRDRD [Auto]
设置值有：[Auto] [1] - [7]

tRDRD_dr [Auto]
设置值有：[Auto] [1] - [15]

tRDRD_dd [Auto]
设置值有：[Auto] [1] - [15]

tWRRD [Auto]
设置值有：[Auto] [1] - [63]

tWRRD_dr [Auto]
设置值有：[Auto] [1] - [15]

tWRRD_dd [Auto]
设置值有：[Auto] [1] - [15]

tWRWR [Auto]
设置值有：[Auto] [1] - [7]

tWRWR_dr [Auto]
设置值有：[Auto] [1] - [15]

tWRWR_dd [Auto]
设置值有：[Auto] [1] - [15]

Dec_WRD
设置值有：[Auto] [0] [1]

tRDWR [Auto]
设置值有：[Auto] [1] - [31]

tRDWR_dr [Auto]
设置值有：[Auto] [1] - [31]

tRDWR_dd [Auto]
设置值有：[Auto] [1] - [31]

MISC

MRC Fast Boot [Auto]

本项目用来开启、关闭或自动设置 MRC 快速启动。设置值有：[Auto] [Enable] [Disable]

DRAM CLK Period [Auto]

设置值有：[Auto] [1] - [14]

Channel A DIMM Control [Enable Bot...]

设置值有：[Enable Both DIMMS] [Disable DIMM0] [Disable DIMM1] [Disable Both DIMMS]

Channel B DIMM Control [Enable Bot...]

设置值有：[Enable Both DIMMS] [Disable DIMM0] [Disable DIMM1] [Disable Both DIMMS]

Scrambler Setting [Optimized ...]

本项目用来设置最优化设置以获得稳定性。设置值有：[Optimized (ASUS)] [Default (MRC)]

DIGI+ VRM

CPU Load-Line Calibration [Auto]

Load-line 是根据 Intel 所订立之 VRM 规格，其设置值将影响 CPU 电压。CPU 运行电压将依 CPU 的负载呈比例性递减，当您将此项目的设置值设置越高时，将可提高电压值与超频能力，但会增加 CPU 及 VRM 的温度。

本项目可以让您使用以下的百分比调整电压范围以提升系统性能：0% (Regular)、25% (Medium)、50% (High)、75% (Ultra High)、100% (Extreme)。设置值有：[Auto] [Regular] [Medium] [High] [Ultra High] [Extreme]。



实际提升的性能将视 CPU 型号而异。

CPU Fixed Frequency [xxx]

只有当【CPU Voltage Frequency】项目设为 [Manual] 时此项目才会出现，用来设置固定的 CPU 频率。使用 <+> 与 <-> 键调整设置值。设置值范围为 200kHz 至 250kHz，以 50kHz 为增量调整。

CPU Power Phase Control [Standard]

本项目依据处理器需求控制电源相位。设置值有：[Standard] [Optimized] [Extreme] [Manual Adjustment]



切换到 [Extreme]、[Manual] 模式时请勿将散热系统移除，散热环境需受到监控。



只有当【CPU Power Phase Control】项目设为 [Manual Adjustment] 时以下项目才会出现。

Manual Adjustment [Fast]

本项目用来设置 CPU 电源相位控制响应。设置值有：[Ultra Fast] [Fast] [Medium] [Regular]

CPU Power Duty Control [T.Probe]

此项目用来调整每个元件相位的电流与散热。

[T. Probe] 此设置值 VRM 保持热量平衡。

[Extreme] 此设置值保持当前 VRM 平衡。

CPU Current Capability [Auto]

此项目用来设置全部电能范围，并同步扩大超频率范围。设置值有：[Auto] [100%] [110%] [120%] [130%] [140%]



超频或处理器高负载情况下，请选择较高的设置值以获得额外的电能支持。

处理器电源管理（CPU Power Management）

本菜单中的子项目用来设置 CPU 倍频与功能。

Enhanced Intel SpeedStep Technology [Enabled]

本项目用来开启或关闭增强型 Intel SpeedStep Technology (EIST)。

[Disabled] 关闭此功能。

[Enabled] 由操作系统动态调整处理器电压与核心频率，减少电能消耗与热量产生。

Turbo Mode [Enabled]

本项目用来开启核心处理器的速度，使其在特定条件下高于所标示的频率运行。设置值有：[Disabled] [Enabled]



只有当【Turbo Mode】项目设为 [Enabled] 时以下项目才会出现。

Turbo Mode Parameters

Long Duration Package Power Limit [Auto]

本项目用来限制涡轮倍频的长时间电源。使用 <+> / <-> 键调整设置值。

Package Power Time Window [Auto]

本项目用来保持涡轮倍频的电源时间窗口。使用 <+> / <-> 键调整设置值。

Short Duration Package Power Limit [Auto]

本项目用来限制涡轮倍频的短时间电源。使用 <+> / <-> 键调整设置值。

CPU Integrated VR Current Limit [Auto]

允许您设置较高的电流限制以防止超频时频率和电源卡住。使用 <+> / <-> 键调整设置值。

CPU Internal Power Switching Frequency

Frequency Tuning Mode [Auto]

本项目用来提高或降低内部调节器的切换频率。降低频率可帮助节能，提高频率或获得电压稳定性，设置值有：[Auto] [+] [-]

CPU Internal Power Fault Control

Thermal Feedback [Auto]

允许当外部调节器的温度超过限制时，系统为 CPU 采取预警动作。设置值有：[Auto] [Disabled] [Enabled]

CPU Integrated VR Fault Management [Auto]

关闭此项目防止超频时全集成电压调节器中断。设置值有：[Auto] [Disabled] [Enabled]

CPU Internal Power Configuration

CPU Integrated VR Efficiency Management [Auto]

当处理器处于低电源状态时提升节能性能。关闭此项目可时全集成电压调节器总是以高性能运行。设置值有：[Auto] [High Performance] [Balanced]

Power Decay Mode [Auto]

当处理器进入低电流状态时，允许系统提升全集成电压调节器的节能模式。设置值有：[Auto] [Disabled] [Enabled]

Idle Power-in Response [Auto]

当全集成电压调节器进入手动覆写模式时，允许您设置它的电压转换速率。设置值有：[Auto] [Regular] [Fast]

Idle Power-out Response [Auto]

当全集成电压调节器退出手动覆写模式时，允许您设置它的电压转换速率。设置值有：[Auto] [Regular] [Fast]

Power Current Slope [Auto]

本项目用来设置瞬时载入时的高速主动相位电流平衡，以消除由于切换频率附近的载入电流震荡导致的电流不平衡。设置值有：[Auto] [LEVEL -4] - [LEVEL 4]

Power Current Offset [Auto]

本项目用来提高或降低 CPU 感测的输出电流。会在最优化调节以及低于电流限制之间进行平衡。设置值有：[Auto] [100%] [87.5%] [75.0%] [62.5%] [50.0%] [37.5%] [25.0%] [12.5%] [0%] [-12.5%] [-25.0%] [-37.5%] [-50.0%] [-62.5%] [-75.0%] [-87.5%] [-100%]

Power Fast Ramp Response [Auto]

提高设置值来提升瞬时负荷时电压调节器的响应设置值有：[Auto] [0.00] - [1.50]

CPU Internal Power Saving Control

Power Saving Level 1 Threshold [Auto]

较低的设置值可提供充足的超频范围，以提升超频潜能。而较高的设置值可提供较好的节能性。使用 <+> / <-> 键调整设置值。设置值范围从 0A 至 80A，以 1Amp 为增量调整。

Power Saving Level 2 Threshold [Auto]

较低的设置值可提供充足的超频范围，以提升超频潜能。而较高的设置值可提供较好的节能性。使用 <+> / <-> 键调整设置值。设置值范围从 0A 至 50A，以 1Amp 为增量调整。

Power Saving Level 3 Threshold [Auto]

较低的设置值可提供充足的超频范围，以提升超频潜能。而较高的设置值可提供较好的节能性。使用 <+> / <-> 键调整设置值。设置值范围从 0A 至 30A，以 1Amp 为增量调整。

Extreme OV [Disabled]

本项目用来开启或关闭极限过电压。使用 <+> / <-> 键调整设置值。设置值有：[Enabled] [Disabled]

CPU Core Voltage [Auto]

本项目用来设置处理器核心的电压馈电数量。核心频率提高时提高电压数量。设置值有：[Auto] [Manual Mode] [Offset Mode] [Adaptive Mode]



只有当【CPU Core Voltage】项目设为 [Manual Mode] 时以下项目才会出现。

CPU Core Voltage Override [Auto]

本项目用来设置 CPU 核心电压覆写。使用 <+> / <-> 键调整设置值。设置值范围从 0.001V 至 1.920V，以 0.001V 为增量调整。



只有当【CPU Core Voltage】项目设为 [Offset Mode] 或 [Adaptive Mode] 时以下项目才会出现。

Offset Mode Sign [+]

[+] 设置正数值偏移电压。

[-] 设置负数值偏移电压。

CPU Core Voltage Offset

使用 <+> / <-> 键调整设置值。设置值范围从 0.001V 至 0.999V，以 0.001V 为增量调整。



只有当【CPU Core Voltage】项目设为 [Adaptive Mode] 时以下项目才会出现。

Additional Turbo Mode CPU Core Voltage [Auto]

本项目用来为 Turbo 模式中的 CPU 核心增加电压。使用 <+> / <-> 键调整设置值。设置值范围从 0.001V 至 1.920V，以 0.001V 为增量调整。

CPU Graphics Voltage [Auto]

本项目用来设置处理器内置显示单元的电压馈电数量。iGPU 频率提高时提高电压数量。设置值有：[Auto] [Manual Mode] [Offset Mode] [Adaptive Mode]



只有当【CPU Graphics Voltage】项目设为 [Manual Mode] 时以下项目才会出现。

CPU Graphics Voltage Override [Auto]

本项目用来设置 CPU 显示电压覆写。使用 <+> / <-> 键调整设置值。设置值范围从 0.001V 值 1.920V，以 0.001V 为增量调整。



只有当【CPU Graphics Voltage】项目设为 [Offset Mode] 或 [Adaptive Mode] 时以下项目才会出现。

Offset Mode Sign [+]

[+] 设置正数值偏移电压。

[-] 设置负数值偏移电压。

CPU Graphics Voltage Offset

使用 <+> / <-> 键调整设置值。设置值范围从 0.001V 至 0.999V，以 0.001V 为增量调整。



只有当【CPU Graphics Voltage】项目设为 [Adaptive Mode] 时以下项目才会出现。

Additional Turbo Mode CPU Graphics Voltage [Auto]

本项目用来为 Turbo 模式中的 CPU 显示增加电压。使用 <+> / <-> 键调整设置值。设置值范围从 0.001V 至 1.920V，以 0.001V 为增量调整。

CPU Cache Voltage [Auto]

本项目用来设置处理器非核心部分（包含缓存）的电压馈电数量。Ring 频率提高时提高电压数量。设置值有：[Auto] [Manual Mode] [Offset Mode] [Adaptive Mode]



只有当【CPU Cache Voltage】项目设为 [Manual Mode] 时以下项目才会出现。

CPU Cache Voltage Override [Auto]

本项目用来设置 CPU 缓存电压覆写。使用 <+> / <-> 键调整设置值。设置值范围从 0.001V 至 1.920V，以 0.001V 为增量调整。



只有当【CPU Cache Voltage】项目设为 [Offset Mode] 或 [Adaptive Mode] 时以下项目才会出现。

Offset Mode Sign [+]

- [+] 设置正数值偏移电压。
- [-] 设置负数值偏移电压。

CPU Cache Voltage Offset

本项目用来设置 CPU 缓存电压偏移。使用 <+> / <-> 键调整设置值。设置值范围从 0.001V 至 0.999V，以 0.001V 为增量调整。



只有当【CPU Cache Voltage】项目设为 [Adaptive Mode] 时以下项目才会出现。

Additional Turbo Mode CPU Cache Voltage [Auto]

本项目用来为 Turbo 模式中的 CPU 缓存增加电压。使用 <+> / <-> 键调整设置值。设置值范围从 0.001V 至 1.920V，以 0.001V 为增量调整。

CPU System Agent Voltage Offset Mode Sign [+]

- [+] 设置正数值偏移电压。
- [-] 设置负数值偏移电压。

CPU System Agent Voltage Offset [Auto]

本项目用来设置处理器系统代理（包含 PCIe 控制器和电源控制单元）的电压馈电数量。内存频率提高时提高电压数量。使用 <+> / <-> 键调整设置值。设置值范围从 0.001V 至 0.999V，以 0.001V 为增量调整。

CPU Analog I/O Voltage Offset Mode Sign [+]

- [+] 设置正数值偏移电压。
- [-] 设置负数值偏移电压。

CPU Analog I/O Voltage Offset [Auto]

本项目用来设置处理器 I/O 接口的模拟部份的电压馈电数量。内存频率提高时提高电压数量。使用 <+> / <-> 键调整设置值。设置值范围从 0.001V 至 0.999V，以 0.001V 为增量调整。

CPU Digital I/O Voltage Offset Mode Sign [+]

- [+] 设置正数值偏移电压。
- [-] 设置负数值偏移电压。

CPU Digital I/O Voltage Offset [Auto]

本项目用来设置处理器 I/O 接口的数字部份的电压馈电数量。内存频率提高时提高电压数量。使用 <+> / <-> 键调整设置值。设置值范围从 0.001V 至 0.999V，以 0.001V 为增量调整。

SVID Support [Auto]

关闭 SVID 支持可使 CPU 停止与外部电压调节器通信。设置值有：[Auto] [Disabled] [Enabled]



- 超频时建议您关闭此功能。
- 只有当【SVID Support】项目设为 [Enabled] 时以下项目才会出现。

SVID Voltage Override [Auto]

本项目用来设置 SVID 电压覆写。使用 <+> / <-> 键调整设置值。设置值范围从 0.001V 至 2.440V，以 0.001V 为增量调整。

CPU Input Voltage (VCCIN) [Auto]

本项目用来设置外部电压调节器调节的 CPU 输入电压。使用 <+> / <-> 键调整设置值。设置值范围从 0.800V 至 2.700V，以 0.010V 为增量调整。

DRAM Voltage [Auto]

本项目用来设置内存电压。设置值范围从 1.185V 至 1.800V，以 0.005V 为增量调整。



依据 Intel CPU 规定，电压要求高于 1.65V 的内存条可能会对 CPU 造成永久损坏。建议您安装电压要求低于 1.65V 的内存条。

PCH VLX Voltage [Auto]

本项目用来设置 PCH 上的 I/O 接口电压。使用 <+> / <-> 键调整设置值。设置值范围从 1.185V 至 2.135V，以 0.005V 为增量调整。

PCH Voltage [Auto]

本项目用来设置 PCH 电压。使用 <+> / <-> 键调整设置值。设置值范围从 0.735V 至 1.500V，以 0.005V 为增量调整。



电压设置较高时系统需要更有效的散热系统以确保运行稳定。

DRAM CTRL REF Voltage [Auto]

本项目用来设置内存电压片段作为控制线参考。使用 <+> / <-> 键调整设置值。设置值范围从 0.3950x 至 0.6300x，以 0.0050x 为增量调整。

DRAM DATA REF Voltage on CHA/CHB [Auto]

本项目用来设置通道 A/B 上的内存数据参考电压。设置值范围从 0.3950x 到 0.6300x，以 0.0050x 为增量调整。不同的设置可能可提高内存超频能力。

CPU Spread Spectrum [Auto]

- [Auto] 自动设置。
- [Disabled] 提升 BCLK 超频能力。
- [Enabled] 设为 [Enabled] 进行 EMI 控制。

3.6 高级菜单 (Advanced)

高级菜单可让您改变中央处理器与其他系统设备的细部设置。



注意！在您设置本高级菜单的设置时，不正确的数值将导致系统损毁。



3.6.1 处理器设置 (CPU Configuration)

本项目可让您得知中央处理器的各项信息与更改中央处理器的相关设置。



以下画面所显示项目可能会因您所安装处理器不同而有所差异。

将滚动条往下滚动来显示其他项目



Intel Adaptive Thermal Monitor [Enabled]

[Enabled] 启动 CPU 散热监控功能帮助散热。

[Disabled] 关闭 CPU 散热监控功能。

Hyper-threading [Enabled]

Intel Hyper-Threading 超线程技术允许超线程处理器在操作系统内作为两个逻辑处理器，允许操作系统同时处理双线程。

[Enabled] 每个开启的核心开启双线程。

[Disabled] 每个开启的核心仅开启单线程。



此项目仅在特定 CPU 型号中出现。

Active Processor Cores [All]

本项目可以让您设置在每个处理封包中启用的处理器核心数量。设置值有：[All] [1] [2] [3]。

Limit CPUID Maximum [Disabled]

[Enabled] 本项目可以让系统无处理器 CPUID 功能支持时亦可正常启动。

[Disabled] 关闭此功能。

Execute Disable Bit [Enabled]

[Enabled] 启动 No-Execution Page Protection 技术。

[Disabled] 强迫 XD 功能总是降低至 0。

Intel(R) Virtualization Tech [Disabled]

[Enabled] 启动 Intel 虚拟技术 (Virtualization Technology) 让硬件平台可以同时运行多个操作系统，将一个系统平台虚拟为多个系统。

[Disabled] 关闭此功能。

Hardware Prefetcher [Enabled]

[Enabled] 允许一个硬件平台自动分析请求、数据预取和 CPU 代码。

[Disabled] 关闭此功能。

Adjacent Cache Line Prefetch [Enabled]

[Enabled] 允许一个硬件平台执行相邻缓存线预取。

[Disabled] 关闭此功能。

Boot Performance mode [Max Non-Tu...]

本项目用来选择操作系统切换前 BIOS 的性能状态。设置值有：[Max Non-Turbo performance] [Max Battery] [Turbo Performance]

CPU Power Management Configuration

本项目用来管理并设置 CPU 电源。

Enhanced Intel SpeedStep Technology [Enabled]

本项目可以让您启动或关闭 Intel EIST 技术 (Enhanced Intel® SpeedStep Technology)。

[Enabled] 处理器的速度则由操作系统控制。

[Disabled] 处理器会以默认速度运行。

Turbo Mode [Enabled]

本项目只有在您将 EIST 项目设置为 [Enabled] 时才会出现，可以让您启动或关闭 Intel® Turbo Mode 技术。

[Enabled] 可让处理器在特定情况下以比标示频率更快的速度运行。

[Disabled] 关闭此功能。

CPU C States

本项目用来开启或关闭 CPU C-States。设置值有：[Auto] [Enabled] [Disabled]



只有当【CPU C States】项目设为 [Enabled] 时此以下项目才会出现。

Enhanced C1 state [Enabled]

当系统处于闲置模式时处理器会降低电能。设置值有：[Enabled] [Disabled]

CPU C3 Report [Enabled]

本项目用来开启或关闭 CPU 对操作系统的 C3 报告。设置值有：[Enabled] [Disabled]

CPU C6 Report [Enabled]

本项目用来开启或关闭 CPU 对操作系统的 C6 报告。设置值有：[Enabled] [Disabled]

C6 Latency [Short]

本项目用来设置 C6-State 的 C6 延迟时间。设置值有：[Short] [Long]

CPU C7 Report [CPU C7s]

本项目用来开启或关闭 CPU 对操作系统的 C7 报告。设置值有：[Disabled] [CPU C7] [CPU C7s]

C7 Latency [Long]

本项目用来设置 C7-State 的 C7 延迟时间。设置值有：[Short] [Long]

Package C State Support [Auto]

本项目依据以下设置值调整 C-State 设置。设置值有：[Auto] [Enabled] [C0/C1] [C2] [C3] [C6] [CPU C7] [CPU C7s]

3.6.2 PCH 设置 (PCH Configuration)



PCI Express Configuration

本项目用来设置 PCI Express 插槽。

DMI Link ASPM Control [Auto]

本项目用来控制 DMI Link 的南桥和北桥端的 ASPM (Active State Power Management)。设置值有：[Disabled] [Enabled] [Auto]

ASPM Support [Disabled]

本项目用来设置 ASPM 层级。设置值有：[Disabled] [Auto] [L0s] [L1] [L0sL1]

PCIe Speed [Auto]

本项目用来选择 PCI Express 接口速度。设置值有：[Auto] [Gen1] [Gen2]

Intel® Rapid Start Technology [Disabled]

本项目可以让您启动或关闭 Intel(R) Rapid Start 技术。设置值有：[Enabled] [Disabled]。



只有当【Intel Rapid Start Technology】项目设为 [Enabled] 时以下项目才会出现。

Entry on S3 RTC Wake [Enabled]

系统自动唤醒并将 Rapid Start Technology 设为 S4 模式。设置值有：[Enabled] [Disabled]

Entry After [0]

本项目用来设置唤醒时间，设置值范围为 0（立即）至 120 分钟。

Active Page Threshold Support [Enabled]

当分区容量不足以使 Intel Rapid Start Technology 运行时，系统自动进入睡眠模式。设置值有：[Enabled] [Disabled]

Active Memory Threshold [0]

为使 Rapid Start Technology 可以运行的额外分区输入设置值



确定缓存分区容量大于总内存容量。

Hybrid Hard Disk Support [Disabled]

本项目用来开启或关闭高速硬盘支持功能。设置值有：[Enabled] [Disabled]

RapidStart Display Save/Restore [Disabled]

本项目用来开启或关闭 RapidStart Display/Restore 功能。设置值有：[Enabled] [Disabled]

Intel® Smart Connect Technology [Disabled]

ISCT Configuration [Disabled]

本项目可以让您启动或关闭 Intel® Smart Connect Technology。设置值有：[Enabled] [Disabled]

3.6.3 SATA 设备设置 (SATA Configuration)

当您进入 BIOS 设置程序时，BIOS 设置程序将自动检测已安装的 SATA 设备。如未侦测到 SATA 设备时将显示 [Not Present]。



SATA Mode Selection [AHCI]

本项目可设置 Serial ATA 硬件设备的相关设置。

- [Disabled] 关闭 SATA 功能。
- [IDE] 若要将 Serial ATA 作为 Parallel ATA 物理保存接口，请将本项目设置为 [IDE]。
- [AHCI] 若要 Serial ATA 硬件设备使用 Advanced Host Controller Interface (AHCI) 模式，请将本项目设置为 [AHCI]。AHCI 模式可让内置的存储设备启动高级的 Serial ATA 功能，通过原生命令排序技术来提升工作性能。
- [RAID] 若要在 Serial ATA 硬盘设置 RAID 磁盘阵列，请将本项目设置为 [RAID]。

Aggressive LPM Support [Auto]

只有当【SATA Mode Selection】项目设为 [AHCI] 或 [RAID] 时此项目才会出现，用来开启 PCH 强制进入连接电源模式。to aggressively enter link power state. 设置值有：[Disabled] [Enabled] [Auto]

IDE Legacy / Native Mode Selection [Native]

只有当【SATA Mode Selection】项目设为 [IDE]时此项目才会出现。设置值有：[Native] [Legacy]

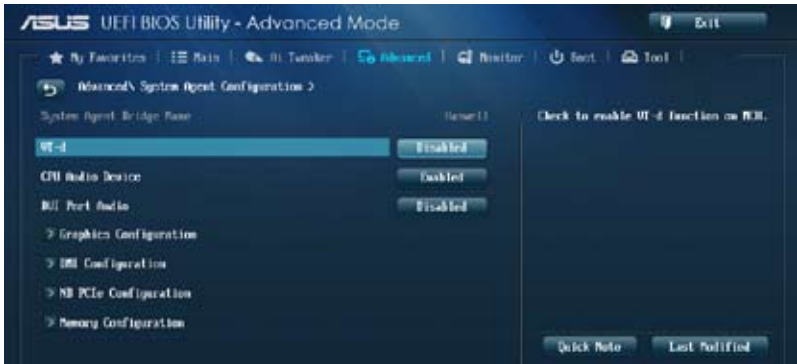
S.M.A.R.T. Status Check [Enabled]

S.M.A.R.T.（自动检测、分析、报告技术，Self-Monitoring, Analysis and Reporting Technology）是一个监控软件，可以监控您的硬盘，并在发生错误时于开机自检（POST）时显示错误信息。设置值有：[Enabled] [Disabled]。

Hot Plug [Disabled]

只有当 SATA mode 项目设为 [AHCI] 或 [RAID] 时这些项目才会出现，用来开启或关闭 SATA 接口的热插拔。设置值有：[Disabled] [Enabled]

3.6.4 系统代理设置（System Agent Configuration）



VT-d [Disabled]

用来在内存控制中心开启虚拟化技术。

[Enabled] 开启此功能。

[Disabled] 关闭此功能。

CPU Audio Devices [Enabled]

本项目用来开启或关闭 CPU SA 音频设备。设置值有：[Enabled] [Disabled]

DVI Port Audio [Disabled]

本项目用来开启或关闭 DVI 接口。设置值有：[Enabled] [Disabled]

Graphics Configuration

本项目用来在 iGPU 和 PCIe 显示设备中选择首选绘图设备。

Primary Display [Auto]

本项目用来选择 iGPU/PCIe 作为首选启动设备。设置值有：[Auto] [iGPU] [PCIe] [PCI]

iGPU Memory [Auto]

本项目用来选择分配给 DVMT 5.0 的系统内存容量供 iGPU 使用。设置值有：[Auto] [32M] [64M] [96M] [128M] ~ [448M] [480M] [512M]

Render Standby [Auto]

本项目用来开启 Intel 显卡的 Render Standby，以降低 iGPU 闲置时的电能消耗。设置值有：[Auto] [Disabled] [Enabled]

iGPU Multi-Monitor [Disabled]

本项目用来开启 iGPU 多显示器支持功能。要支持 LucidLogix Virtu MVP 功能，将此项目设为 [Enabled] 以加强内置与独立显卡性能。iGPU 共享系统内存固定为 64MB。设置值有：[Disabled] [Enabled]

DMI Configuration

本项目用来控制不同的 DMI (Desktop Management Interface) 功能。

DMI Gen 2 [Auto]

本项目用来开启或关闭 DMI Gen 2。设置值有：[Auto] [Enabled] [Disabled]

NB PCIe Configuration

本项目用来设置 NB PCI Express。

PCIEX16_1 Link Speed [Auto]

本项目用来设置 PCIe x16_1 速度。设置值有：[Auto] [Gen1] [Gen2] [Gen3]

DMI Link ASPM Control [Disabled]

本项目用来开启或关闭 DMI Link 的 SA 端的活动状态电源管理 (Active State Power Management, ASPM) 的控制功能。设置值有：[Disabled] [L0s] [L1] [L0sL1]

PEG - ASPM [Disabled]

本项目用来控制 PEG 设备的 ASPM 支持。设置值有：[Disabled] [Auto] [ASPM L0s] [ASPM L1] [ASPM L0sL1]

Memory Configuration

本项目用来设置内存参数。

Memory Scrambler [Enabled]

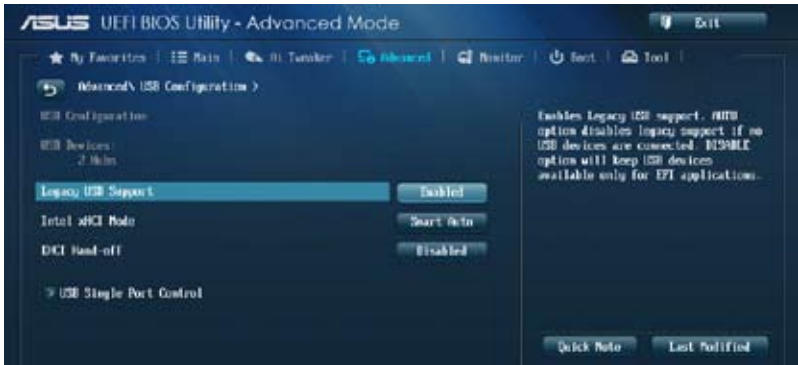
本项目用来开启或关闭或关闭内存扰频支持。设置值有：[Enabled] [Disabled]

Memory Remap [Enabled]

本项目用来开启 4GB 以上内存的重寻址。设置值有：[Enabled] [Disabled]

3.6.5 USB 设备设置 (USB Configuration)

本菜单可让您更改 USB 设备的各项相关设置。



在 USB Devices 项目中会显示自动检测到的数值或设备。若无连接任何设备，则会显示 [None]。

Legacy USB Support [Enabled]

[Disabled] 关闭本功能。

[Enabled] 启动在一般常规操作系统中支持 USB 设备功能。

[Auto] 系统可以在开机时便自动检测是否有 USB 设备存在，若是，则启动 USB 控制器；反之则不会启动。

Intel xHCI Mode [Smart Auto]

本项目用来选择 Intel xHCI 控制器的操作模式。设置值有：[Smart Auto] [Auto] [Enabled] [Disabled]

EHCI Hand-off [Disabled]

[Enabled] 启动支持没有 EHCI hand-off 功能的操作系统。

[Disabled] 关闭本功能。

USB Single Port Control

本项目用来开启或关闭单独的 USB 接口。



参考“1.2.2 主板结构图”了解 USB 接口的具体位置。

3.6.6 Platform Misc Configuration

此菜单中的项目用来设置平台相关功能。



PCI Express Native Power Management [Disabled]

本项目用来提升 PCIe 和操作系统中平台 ASPM 操作的节能功能。设置值有：
[Disabled] [Enabled]



只有当【PCI Express Native Power Management】项目设为 [Enabled] 时以下项目才会出现。

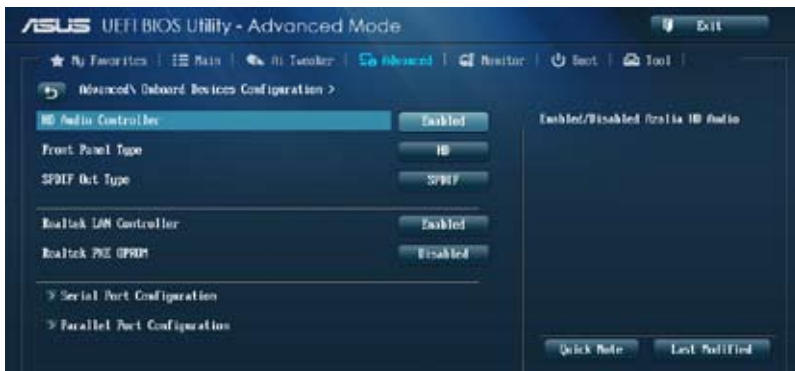
Native ASPM [Disabled]

[Enabled] Vista 控制设备的 ASPM。

[Disabled] BIOS 控制设备的 ASPM。

3.6.7 内置设备设置 (OnBoard Devices Configuration)

将滚动条往下滚动来显示其他项目



HD Audio Controller [Enabled]

[Enabled] 启动高保真音频控制器。

[Disabled] 关闭这个控制器。



只有当【HD Audio Controller】项目设为 [Enabled] 时以下选项才会出现。

Front Panel Type [HD]

本项目可以让您依照前面板音频连接端口的支持功能，将前面板音频连接端口（AAFP）模式设置为 legacy AC' 97 或是高保真音频。

[HD] 将前面板音频连接端口（AAFP）模式设置为高保真音频。

[AC97] 将前面板音频连接端口（AAFP）模式设置为 legacy AC' 97。

SPDIF Out Type [SPDIF]

[SPDIF] 设为 [SPDIF] 开启 SPDIF 音频输出。

[HDMI] 设为 [HDMI] 开启 HDMI 音频输出。

Realtek LAN Controller [Enabled]

[Enabled] 开启 Realtek® 网络控制器。

[Disabled] 关闭 Realtek® 网络控制器。



只有当【Realtek LAN Controller】项目设为 [Enabled] 时以下项目才会出现。

Realtek PXE OPRM [Disabled]

本项目用来开启或关闭 Realtek 网络控制器的 PXE OptionRom，设置值有：[Enabled] [Disabled]

Serial Port Configuration

以下的项目可以让您进行串口设置。



只有当主板上安装了串口模块时此项目才会出现。

Serial Port [Enabled]

本项目可以启动或关闭串口。设置值有：[Enabled] [Disabled]。

Change Settings [IO=3F8h; IRQ=4]

本项目可以设置串口的地址。设置值有：[IO=3F8h; IRQ=4] [IO=2F8h; IRQ=3] [IO=3E8h; IRQ=4] [IO=2E8h; IRQ=3]。

Parallel Port Configuration

以下的项目可以让您进行并口设置。

Parallel Port [Enabled]

本项目用来开启或关闭并口（LPT/LPTE）。设置值有：[Enabled] [Disabled]



只有当【Parallel Port Configuration】项目设为 [Enabled] 时以下项目才会出现。

Change Settings [Auto]

本项目用来为超级 I/O 设备选择优化设置。设置值有：[Auto] [IO=378h; IRQ=5;] [IO=378h; IRQ=5,6,7,9,10,11,12;] [IO=278h; IRQ=5,6,7,9,10,11,12;] [IO=3BCh; IRQ=5,6,7,9,10,11,12;]

Device Mode [STD Printe...]

本项目用来选择并口模式。设置值有：[STD Printer Mode] [SPP Mode] [EPP-1.9 and SPP Mode] [EPP-1.7 and SPP Mode] [ECP Mode] [ECP and EPP 1.9 Mode] [ECP and EPP 1.7 Mode]

3.6.8 高级电源管理设置（APM Configuration）



Deep S4 [Disabled]

若开启，处于 S4 状态中的系统将进一步降低电能使用，并且关闭 USB 和 PS/2 设备。处于 S4 状态中的系统可通过电源按钮、网络中的设备或其他方式唤醒，但无法通过 USB 和 PS/2 设备唤醒。设置值有：[Disabled] [Enabled]

Restore AC Power Loss [Power Off]

[Power Off] 系统在电源中断之后进入关闭状态。

[Power On] 系统在电源中断之后维持开启状态。

[Last State] 将系统设置恢复到电源未中断之前的状态。

Power On By PS/2 Keyboard [Disabled]

[Disabled] 关闭 PS/2 键盘唤醒功能。

[Space Bar] 通过 PS/2 键盘上的空格键唤醒系统。

[Ctrl-Esc] 通过 PS/2 键盘上的 <Ctrl+Esc> 键唤醒系统。

[Power Key] 通过 PS/2 键盘上的电源键唤醒系统。要使用本功能，ATX 电源必须可提供至少 1A 的电流与 +5VSB 的电压。

[Power On By PCIE/PCI [Disabled]

[Disabled] 关闭 PCIE/PCI 设备唤醒功能。

[Disabled] 关闭 PCIE/PCI 设备的唤醒功能。

Power On By Ring [Disabled]

[Disabled] 关闭调制解调器唤醒功能。

[Enabled] 开启调制解调器唤醒功能。

Power On By RTC [Disabled]

[Disabled] 关闭实时时钟（RTC）唤醒功能。

[Enabled] 当您设为 [Enabled] 时，将出现 RTC Alarm Date、RTC Alarm Hour、RTC Alarm Minute 与 RTC Alarm Second 子项目，您可自行设置时间让系统自动开机。

3.6.9 网络堆栈（Network Stack）



Network Stack [Disabled]

本项目用来开启或关闭 UEFI 网络堆栈。设置值有：[Disabled] [Enabled]



只有当【Network Stack】项目设为 [Enabled] 时以下项目才会出现。

Ipv4/Ipv6 PXE Support [Enabled]

本项目用来开启或关闭 Ipv4/Ipv6 PXE 启动项支持。设置值有：[Disabled] [Enabled]

3.7 监控菜单 (Monitor)

监控菜单可让您查看系统温度/电力状况，并且对风扇做高级设置。

将滚动条往下滚动来显示其他项目



CPU Temperature [xxx°C/xxx°F]

本系列主板具备了中央处理器温度探测器，可自动检测并显示当前处理器的温度。若是您不想检测这个项目，请选择 [Ignore]。

CPU Fan Speed [xxxxRPM] or [Ignored] / [N/A]

Chassis Fan 1/2 Speed [xxxxRPM] or [Ignored] / [N/A]

为了避免系统因为过热而造成损坏，本系列主板备有风扇的转速 RPM (Rotations Per Minute) 监控，所有的风扇都设置了转速安全范围，一旦风扇转速低于安全范围，华硕智能型主板就会发出警告，通知用户注意。如果风扇并未连接至主板，本项目会显示 N/A。若是您不想检测这个项目，请选择 [Ignore]。

CPU Input Voltage (VCCIN), 3.3V Voltage, 5V Voltage, 12V Voltage

本系列主板具有电压监视的功能,用来确保主板以及 CPU 接受正确的电压，以及稳定的电流供应。若是您不想检测这些项目，请选择 [Ignore]。

CPU Q-Fan Control [Enabled]

[Disabled] 关闭 CPU Q-Fan 控制功能。

[Enabled] 启动 CPU Q-Fan 控制功能。



只有当【CPU Q-Fan Control】项目设为 [Enabled] 时以下项目才会出现。

CPU Fan Speed Low Limit [200 RPM]

用来关闭或设置 CPU 风扇警报速度。设置值有：[Ignore] [100 RPM] [200 RPM] [300 RPM] [400 RPM] [500 RPM]。

CPU Fan Profile [Standard]

本项目用来设置 CPU 风扇适当的性能。

[Standard] 设置为 [Standard] 让 CPU 风扇根据处理器的温度自动调整。

[Silent] 设置为 [Silent] 将风扇速度调整到最低，并拥有最安静的运行环境。

[Turbo] 设置为 [Turbo] 来获得 CPU 风扇的最大转速。

[Manual] 设置为 [Manual] 来设置详细的风扇转速控制参数。



只有当【CPU Fan Profile】项目设为 [Manual] 时以下才会出现。

CPU Upper Temperature [70]

请使用 <+> 与 <-> 键调整 CPU 温度的数值。数值的更改范围由 20°C 至 75°C。

CPU Fan Max. Duty Cycle(%) [100]

请使用 <+> 与 <-> 键调整 CPU 风扇的最大转速。数值的更改范围由 20% 至 100%。当 CPU 温度达最大值时，CPU 风扇将以最大转速运行。

CPU Lower Temperature [20]

显示 CPU 温度下限。

CPU Fan Min. Duty Cycle(%) [20]

请使用 <+> 与 <-> 键调整 CPU 风扇的最小转速。数值的更改范围由 20% 至 100%。当 CPU 温度低于 40°C 时，CPU 风扇将以最小转速运行。

Chassis1/2 Q-Fan Control [Enabled]

[Disabled] 关闭机箱 Q-Fan 控制功能。

[Enabled] 启动机箱 Q-Fan 控制功能。



只有当【Chassis1/2 Q-Fan Control】项目设为 [Enabled] 时以下项目才会出现。

Chassis1/2 Fan Speed Low Limit [600 RPM]

用来关闭或设置机箱风扇警报速度。设置值有：[Ignore] [200 RPM] [300 RPM] [400 RPM] [500 RPM] [600 RPM]。

Chassis1/2 Fan Profile [Standard]

本项目用来设置机箱风扇适当的性能。

[Standard] 设置为 [Standard] 让机箱风扇根据处理器的温度自动调整。

[Silent] 设置为 [Silent] 将风扇速度调整到最低，并拥有最安静的运行环境。

[Turbo] 设置为 [Turbo] 来获得机箱风扇的最大转速。

[Manual] 设置为 [Manual] 来设置详细的风扇转速控制参数。



只有当【Chassis1/2 Fan Profile】项目设为 [Manual] 时以下才会出现。

Chassis1/2 Upper Temperature [70]

请使用 <+> 与 <-> 键调整机箱温度的数值。数值的更改范围由 40°C 至 75°C。

Chassis1/2 Fan Max. Duty Cycle(%) [100]

请使用 <+> 与 <-> 键调整机箱风扇的最大转速。数值的更改范围由 60% 至 100%。当机箱温度达上限时，机箱风扇将以最大转速运行。

Chassis1/2 Lower Temperature [40]

显示机箱温度的下限。

Chassis1/2 Fan Min. Duty Cycle(%) [60]

请使用 <+> 与 <-> 键调整机箱风扇的最小转速。数值的更改范围由 60% 至 100%。当机箱温度低于 40°C 时，机箱风扇将以最小转速运行。

Anti Surge Support [Enabled]

本功能可以让您开启或关闭 Anti Surge 功能。设置值有：[Disabled] [Enabled]。

3.8 启动菜单 (Boot)

本菜单可让您改变系统启动设备与相关功能。



Boot Configuration

Fast Boot [Enabled]

[Disabled] 系统返回正常启动速度。

[Enabled] 系统加速启动。



只有当【Fast Boot】项目设为 [Enabled] 时以下项目才会出现。

USB Support [Partial In...]

[Disabled] 在操作系统启动前所有 USB 设备都不可用。可得到最快的开机自检 (POST) 时间。

[Full Initialization] 在操作系统下与开机自检 (POST) 过程中所有 USB 设备都可用。此过程就将延长 POST 时间。

[Partial Initialization] 为了得到更快速的 POST 时间，只有连接了键盘和鼠标的 USB 接口可被侦测到。

PS/2 Keyboard and Mouse Support [Auto]

安装了键盘与鼠标后请选择以下任一设置值。只有当快速启动功能开启时，这些设置才有用。

- [Auto] 当 PS/2 设备未重新连接或更改时，为获得更快的 BIOS POST 时间，PS/2 设备在系统启动或重启时可用。若您在重新启动系统前移除或变更了 PS/2 设备，PS/2 设备将不可用，且无法通过 PS/2 设备控制 BIOS 设置程序。
- [Full Initialization] 为获得完整的系统控制，在 POST 过程中 PS/2 设备可用。此将延长 POST 时间。
- [Disabled] 为尽量缩短 POST 时间，所有的 PS/2 设备将在系统进入操作系统后才可用。

Network Stack Driver Support [Disabled]

- [Disabled] BIOS 跳过网络堆栈驱动并尝试从下一个设备启动。
- [Enabled] 允许 BIOS 由网络堆栈驱动启动。

Next Boot after AC Power Loss [Normal Boot]

- [Normal Boot] AC 电源中断后，在下次启动时回到正常启动。
- [Fast Boot] AC 电源中断后，在下次启动时加速启动。

Boot Logo Display [Enabled]

- [Enabled] POST 时显示启动图标。
- [Disabled] POST 时隐藏启动图标。



只有当【Boot Logo Display】项目设为 [Enabled] 时以下项目才会出现。

Boot Logo Size Control [Auto]

只有当【Boot Logo Display】项目设为 [Enabled] 时此项目才会出现。

- [Auto] 根据 Windows® 要求自动调整启动图标大小。
- [Full Screen] 全屏幕显示启动图标。

Post Delay Time [3 sec]

只有当【Boot Logo Display】项目设为 [Enabled] 时此项目才会出现，用来设置用来设置系统显示开机自检报告的等待时间。本设置仅在正常启动模式下有效。设置值范围为 0 至 10 秒。



本功能仅在正常启动模式下有效。

Post Report [5 sec]

本项目用来设置系统显示自检 (Post) 报告的等待时间。设置值有：[1 sec] - [10 sec] [Until Press ESC]

Bootup NumLock State [On]

- [On] 使 NumLock 键开机时自动启动。
- [Off] 使 NumLock 键开机时不自动启动。

Wait For 'F1' If Error [Enabled]

当您本项目设为 [Enabled]，那么系统在开机过程出现错误信息时，将会等待您按下 <F1> 键确认才会继续进行开机程序。设置值有：[Disabled] [Enabled]

Option ROM Messages [Force BIOS]

[Force BIOS] 在启动过程中，第三方 ROM 信息将会强制显示。

[Keep Current] 只有当第三方厂商将设备设置为显示 ROM 信息时，第三方 ROM 信息才会显示。

Interrupt 19 Capture [Disabled]

[Enabled] 允许附加 ROM 捕捉中断 19。

[Disabled] 关闭此功能。

Setup Mode [EZ Mode]

[Advanced Mode] 将高级模式 (Advanced Mode) 画面设为进入 BIOS 设置程序的默认画面。

[EZ Mode] 将 EZ 模式 (EZ Mode) 画面设为进入 BIOS 设置程序的默认画面。

CSM (兼容性支持模块)

此项目用来控制 CSM (兼容性支持模块) 是否开启。

Launch CSM [Auto]

[Auto] 系统自动检测启动设备与附加设备。

[Enabled] 为获得更好的兼容性，开启 CSM 以完全支持非 UEFI 驱动的附加设备或 Windows® UEFI 模式。

[Disabled] 关闭 CSM 以完全支持 Windows® 安全更新与安全启动。



只有当【Launch CSM】项目设为 [Enabled] 时以下四个项目才会出现。

Boot Device Control [UEFI and Legacy OpROM]

用来选择您要启动的设备类型。设置值有：[UEFI and Legacy OpRom] [Legacy OpROM only] [UEFI only]

Boot from Network Devices [Legacy OpROM first]

用来选择您要开启的网络设备类型。设置值有：[Legacy OpROM first] [UEFI driver first] [Ignore]

Boot from Storage Devices [Legacy OpRom first]

用来选择您要开启的存储设备类型。设置值有：[Both, Legacy OpROM first] [Both, UEFI driver first] [Legacy OpROM first] [UEFI driver first] [Ignore]

Boot from PCIe/PCI Expansion Devices [Legacy OpROM first]

用来选择您要开启的 PCIe/PCI 扩展设备类型。设置值有：[Legacy OpROM first] [UEFI driver first]

Secure Boot

本项目用来设置安全启动相关的参数。

OS Type [Other OS]

本项目用来选择您所安装的操作系统。

[Windows UEFI mode] 执行 Microsoft® 安全启动检查。只有在 Windows® UEFI 模式或其他 Microsoft® 安全启动兼容操作系统中启动时选择此项目。

[Other OS] 在 Windows® 非 UEFI 模式、Windows® Vista/XP 或其他 Microsoft® 安全启动不兼容操作系统中启动时获得最佳功能。Microsoft® 安全启动功能仅可在 Windows® UEFI 模式下正确运行。

Key Management

只有当【Secure Boot Mode】设为 [Custom] 时此项目才会出现，用来管理安全启动密钥。

Install Default Secure Boot keys

本项目让您立即加载默认的安全启动密钥，包括平台密钥 (PK)，密钥交换密钥 (KEK)、签名数据库 (db) 与取消签名数据库 (dbx)。当一个密钥被加载后，密钥状态将由 Unloaded 模式变为 Loaded 模式。设置在重启或下次启动后生效。

Save Secure Boot keys

保存所有安全启动密钥至 USB 存储设备。

PK Management

平台密钥 (PK) 锁定并保护固件未经允许不得更改。系统会在系统进入操作系统之前验证 PK。

Delete PK

本项目用来从系统删除 PK。一旦 PK 被删除，整个系统的安全启动密钥将无法激活。设置值有：[Yes] [No]

Load PK from File

本项目用来从 USB 存储设备加载已下载的 PK。

[Yes] 加载默认 PK。

[Enabled] 从 USB 设备加载。



PK 文件必须格式化为一个基于时间认证变量的 UEFI 变量结构。

KEK Management

KEK（密钥交换密钥或密钥注册密钥）管理签名数据库（db）与撤销签名数据库（dbx）。



密钥交换密钥（KEK）指的是 Microsoft® Secure Boot Key-Enrollment Key (KEK)。

Delete the KEK

本项目用来从系统删除 KEK。设置值有：[Yes] [No]

Load KEK from File

本项目用来加载从 USB 存储设备加载已下载的 KEK。

[Yes] 加载默认 KEK。

[Enabled] 从 USB 设备加载。

Append KEK from file

本项目用来从存储设备加载额外的 KEK 用于附加 db 与 dbx 加载管理。

[Yes] 加载默认 KEK。

[Enabled] 从 USB 设备加载。



KEK 文件必须格式化为一个基于时间认证变量的 UEFI 变量结构。

db Management

db（认证签名数据库）列出了您可以在单台电脑加载的 UEFI 应用程序、操作系统加载器与 UEFI 驱动程序的签名者或镜像文件。

Delete the db

本项目用来从系统删除 db。设置值有：[Yes] [No]

Load db from File

本项目用来从 USB 存储设备加载已下载的 db。

[Yes] 加载默认 db。

[Enabled] 从 USB 设备加载。

Append db from file

本项目用来从存储设备加载一个额外的 db 以安全加载更多的镜像文件。

[Yes] 加载默认 db。

[Enabled] 从 USB 设备加载。



db 文件必须格式化为一个基于时间认证变量的 UEFI 变量结构。

dbx Management

dbx (撤销签名数据库) 列出了 db 项目中不再被信任且不能被加载的被禁止镜像文件。

Delete the dbx

本项目用来从系统删除 dbx。设置值有：[Yes] [No]

Load dbx from File

本项目用来从 USB 存储设备加载已下载的 dbx。

[Yes] 加载默认 dbx。

[Enabled] 从 USB 设备加载。

Append dbx from file

本项目用来从存储设备加载额外的 dbx 以使更多 db 的镜像文件无法被加载。

[Yes] 加载默认 dbx。

[Enabled] 从 USB 设备加载。



dbx 文件必须格式化为一个基于时间认证变量的 UEFI 变量结构。

启动项目顺序 (Boot Option Priorities)

这些项目让您自行选择启动盘并排列开机设备顺序。屏幕上显示的设备数量依据系统中安装的设备而定。



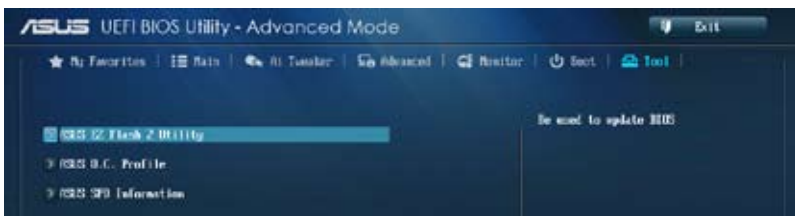
-
- 若要以安全模式进入 Windows® 操作系统，请选择以下任一操作：
 - 在 ASUS 的图标出现时按下 <F5>
 - 在开机自检完成后，按下 <F8>。
 - 若要选择系统开机的启动设备，请在 ASUS 图标出现时按下 <F8>。
-

Boot Override

这些项目显示可用设备。屏幕上显示的设备数量依据系统中安装的设备而定。选择一个项目，从该设备启动。

3.9 工具菜单 (Tool)

本工具菜单可以让您针对特别功能进行设置。请选择菜单中的选项并按下 <Enter> 键来显示子菜单。



3.9.1 ASUS EZ Flash 2

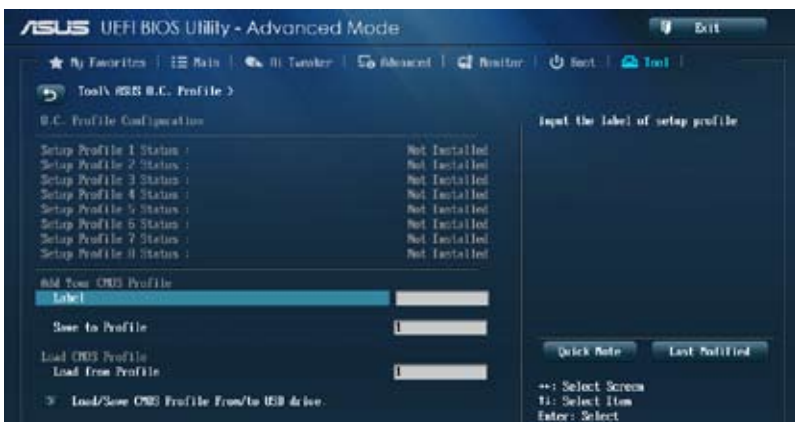
本项目可以让您运行 ASUS EZ Flash 2。



请参考“3.11.2 华硕 EZ Flash 2”部分的详细说明。

3.9.2 ASUS O.C. Profile

本菜单可以让您保存或载入 BIOS 设置。



若您尚未保存新的 BIOS 文件时，【Setup Profile Status】项目将显示为 [Not Installed]。

Label

本项目用来设置设置档的标签。

Save to Profile

本项目可以让您保存当前的 BIOS 文件至 BIOS Flash 中，请输入您的文件名称，然后按下 <Enter> 键，然后选择 [Yes]。

Load from Profile

本项目可以让您载入先前保存在 BIOS Flash 中的 BIOS 设置。请按下 <Enter> 键并选择 [Yes] 来载入文件。



- 当进行 BIOS 升级时，请勿关闭或重新启动系统以免造成系统开机失败。
- 建议您只在相同的内存/处理器设置与相同的 BIOS 版本状态下，更新 BIOS 程序。

3.9.3 ASUS SPD Information

本菜单可以查看内存 SPD 信息。



3.10 退出 BIOS 程序 (Exit)

本菜单可让您读取 BIOS 程序出厂默认值与退出 BIOS 程序。你也可以由 Exit 菜单进入 EZ Mode。



Load Optimized Defaults

本项目可让您载入 BIOS 程序设置菜单中每个参数的默认值。当您选择本项目或按下 <F5>，便会出现一个确认对话框，选择 [Yes] 以载入默认值。

Save Changes & Reset

当您完成对 BIOS 设置程序所做的更改后，请选择本项目或按下 <F10>，将会出现一个确认对话框，请选择 [Yes] 以保存设置并退出 BIOS 设置程序。

Discard Changes & Exit

本项目可让您放弃所做的更改，并恢复原先保存的设置。在选择本项目或按下 <Esc> 键后，将会出现一个确认对话框，请选择 [Yes] 以放弃任何设置并载入原先保存的设置，同时退出 BIOS 设置程序。

ASUS EZ Mode

选择本项目可进入 EZ Mode 菜单。

Launch UEFI Shell from filesystem device

本项目可以让您由含有数据系统的设备中启动 UEFI Shell (shellx64.UEFI)。

3.11 更新 BIOS 程序

华硕网站上提供有最新的 BIOS 程序，可以强化系统的稳定度、兼容性或运行性能，但是运行 BIOS 程序更新是具有潜在性风险的，若是使用现有版本的 BIOS 程序都没有发生问题时，请勿手动运行更新 BIOS 程序。不适当的 BIOS 程序更新可能会导致系统开机失败。若有需要，请使用以下各节的方法来更新您的 BIOS 程序。



请访问华硕网站 (<http://www.asus.com.cn>) 来下载本主板最新的 BIOS 程序。

1. ASUS EZ Update：在 Windows 操作系统中更新 BIOS 程序。



详细信息请参考“4.3.8 华硕 EZ Update”。

2. ASUS EZ Flash 2：使用 U 盘来更新 BIOS。
3. ASUS CrashFree BIOS 3：当 BIOS 文件遗失或损毁时，可以使用 U 盘或主板的驱动程序与应用程序光盘来更新 BIOS。
4. ASUS BIOS Updater：在 DOS 环境下，使用主板驱动程序与应用程序光盘与 U 盘来更新并备份 BIOS。

上述软件请参考相关章节的详细使用说明。



建议您先将主板原始的 BIOS 程序备份到 U 盘中，以备您往后需要再次安装原始的 BIOS 程序。请使用 ASUS EZ Update 或 ASUS BIOS Updater 来拷贝主板原始的 BIOS 程序。

华硕 EZ Flash 2

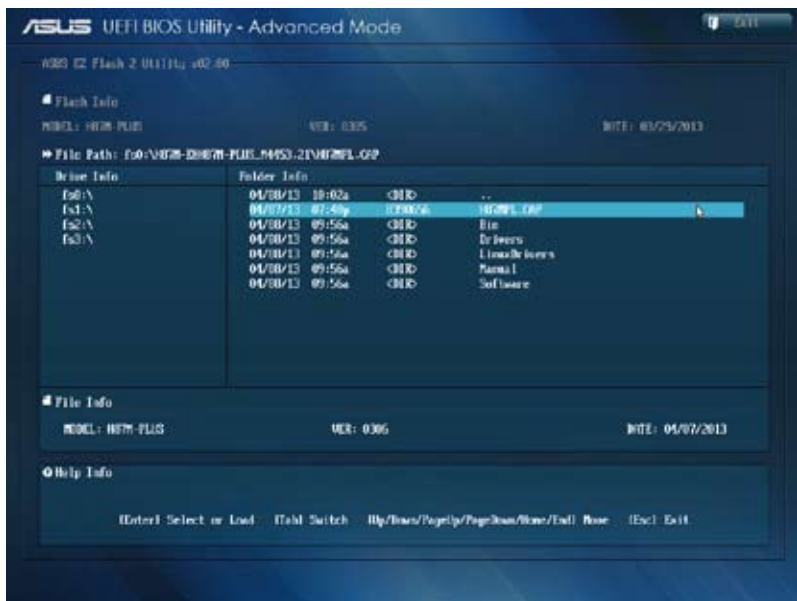
华硕 EZ Flash 2 程序让您能轻松的更新 BIOS 程序，可以不必再通过启动盘的冗长程序或是到 DOS 模式下运行。



请至华硕网站 <http://www.asus.com.cn> 下载最新的 BIOS 程序文件。

请依照以下步骤通过 EZ Flash 2 更新 BIOS 程序：

1. 将保存有最新的 BIOS 文件的 U 盘插入 USB 连接端口。
2. 进入 BIOS 设置程序的【Advanced Mode】，选择【Tool】>【ASUS EZ Flash Utility】，然后请按下 <Enter> 键。



3. 请使用 <Tab> 键操控 Drive 区域。
4. 请利用上/下方向键找到存放有最新 BIOS 文件的 U 盘，然后请按下 <Enter> 键。
5. 请使用 <Tab> 键操控 Folder Info 区域。
6. 请利用上/下方向键找到 U 盘中最新的 BIOS 文件，然后请按下 <Enter> 键开始 BIOS 更新操作。当 BIOS 更新操作完成后请重新启动电脑。



- 本功能仅支持采用 FAT 32/16 格式的单一磁区 U 盘。
- 当更新 BIOS 时，请勿关闭或重置系统以避免系统开机失败。



请读取出厂默认值来保持系统的稳定。请参阅“3.10 退出 BIOS 程序”一节中【Load Optimized Defaults】项目的详细说明。

华硕 CrashFree BIOS 3

华硕最新自行研发的 CrashFree BIOS 3 工具程序，让您在当 BIOS 程序和数据被病毒入侵或丢失时，可以轻松地从驱动程序及应用程序光盘，或是从含有最新或原始的 BIOS 文件的 U 盘中恢复 BIOS 程序的数据。



在驱动程序及应用程序光盘中的 BIOS 程序版本可能会比官方网站上的 BIOS 程序版本旧，若是想要使用更新的 BIOS 程序，请至 <http://support.asus.com> 网站下载，并保存在便携存储设备中。

恢复 BIOS 程序

请依照下列步骤使用应用程序光盘恢复 BIOS 程序：

1. 启动系统。
2. 将主板的应用程序光盘放入光驱，或是将含有最新或原始的 BIOS 文件的 U 盘插入 USB 连接端口。
3. 然后工具程序便会自动检查光盘或存储设备中是否存有 BIOS 文件。当搜索到 BIOS 文件后，工具程序会开始读取 BIOS 文件并自动进入 ASUS EZ Flash 2 程序。
4. 系统需要您进入 BIOS 程序来恢复 BIOS 设置，为了确保系统的兼容性与稳定性，建议您按下 <F5> 按键来载入 BIOS 程序的默认值。



当更新 BIOS 时，请勿关闭或重置系统以避免系统开机失败。

华硕 BIOS Updater

华硕 BIOS Updater 让您可以在 DOS 环境下更新 BIOS 程序，还可以用来复制现有的 BIOS 文件，当您的 BIOS 程序在更新过程中失败或中断时，可以作为备份使用。



以下的程序画面只能参考，您实际操作的画面可能会与手册所示的画面不尽相同。

更新 BIOS 之前

1. 准备本主板的驱动程序与应用程序光盘，以及 FAT32/16 格式且单一磁区的 U 盘。
2. 访问华硕网站 <http://support.asus.com> 下载最新的 BIOS 程序与 BIOS Updater，然后保存在 U 盘。

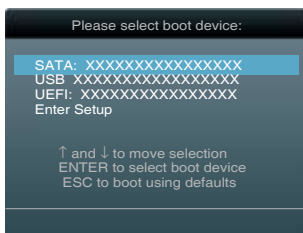


- DOS 环境下不支持 NTFS 格式，请勿将 BIOS 文件与 BIOS Updater 保存在 NTFS 格式的 U 盘。
- 请勿将 BIOS 程序保存在软盘，以免软盘的容量不够使用。

3. 将电脑关机，并卸除连接所有的 SATA 硬件设备（选购）。

DOS 环境下启动系统

1. 将存有最新 BIOS 文件与 BIOS Updater 的 U 盘插入 USB 连接端口。
2. 启动电脑，当 ASUS 标识出现时，按下 <F8> 来显示 BIOS 开机设备选择菜单。将驱动程序与应用程序光盘放入光驱，然后选择光驱作为开机磁盘。



3. 当【Make Disk】菜单出现时，通过按下项目号码来选择【FreeDOS command prompt】项目。
4. 当 FreeDOS 出现时，输入命令 d:，然后按下 <Enter>，将磁盘 C（光驱）改为磁盘 D（U 盘）。

```
Welcome to FreeDOS (http://www.freedos.org)!
C:\>d:
D:\>
```

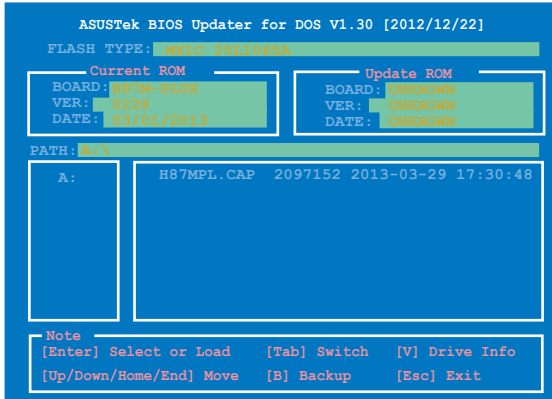
更新 BIOS 文件

请依照以下步骤更新 BIOS 文件：

1. 当 FreeDOS 出现时，输入命令 `bupdater /pc /g`，然后按下 <Enter>。

```
D:\>bupdater /pc /g
```

2. 然后会出现如下图所示的 BIOS Updater 画面。



3. 按下 <Tab> 按键切换画面，使用 <Up/Down/Home/End> 按键选择 BIOS 文件，然后按下 <Enter>，BIOS Updater 检查所选的 BIOS 文件后，会弹出确认更新的画面。



4. 选择 [Yes] 然后按下 <Enter>，当 BIOS 更新完成时，按下 <ESC> 退出 BIOS Updater 并重新启动电脑。



请勿在 BIOS 进行更新时，运行关机或重新启动电脑，以防止 BIOS 更新失败。



- 对于 BIOS Updater 1.30 或更高版本，当 BIOS 升级完毕后，工具程序会自动回到 DOS 画面。
- BIOS 程序的出厂默认值可让系统运行处于最佳性能。若系统因您改变 BIOS 程序而导致不稳定，请读取出厂默认值来保持系统的稳定。请在【Exit】菜单中选择【Load Optimized Defaults】项目。详细说明请参考第三章的说明、
- 若您之前移除了所有 SATA 硬盘，当 BIOS 升级完成后，请确认将所有 SATA 硬盘重新连接到主板。

软件支持

4.1 安装操作系统



- 本主板支持 32-bit/64-bit Windows® 7 与 32-bit/64-bit Windows® 8 操作系统。
- 由于主板和周边硬件设备的选项设置繁多，本章介绍的设置过程仅供您参考。您也可以参阅您使用的操作系统说明文件以取得更详尽的信息。
- 在安装驱动程序之前，请先确认您已经安装 Windows® XP Service Pack 3 或更新版本的操作系统，来获得更好的性能与系统稳定。

4.2 驱动程序及应用程序光盘信息



华硕驱动程序及应用程序光盘的内容会不时地升级，但不另行通知。如欲得知最新的信息，请访问华硕的网站 <http://www.asus.com.cn>。

4.2.1 运行驱动程序及应用程序光盘

将驱动程序与应用程序光盘放入光驱。若您的系统已启动光盘“自动播放”的功能，那么稍待一会儿光盘会自动显示【特别提醒】菜单。点击【驱动程序】、【应用程序】、【制作磁盘】、【用户手册】与【联系信息】标签页可显示对应的菜单。

驱动程序菜单显示系统检测到连接设备可使用的驱动程序，请安装适当的驱动程序来使用该设备

AHCI/RAID 驱动程序菜单包含有可创建 RAID/AHCI 驱动程序软盘项目

手册菜单显示本光盘所附的用户手册，点击想要的项目来开启用户手册的文件夹

软件菜单显示本主板支持的应用程序与其他软件

点击安装各项驱动程序



点击联络信息标签页显示与华硕联络的信息

点击图标显示 DVD/主板信息



如果欢迎窗口并未自动出现，那么您也可以到驱动程序及应用程序光盘中的 BIN 文件夹里直接点击 ASSETUP.EXE 主程序开启菜单窗口。

4.2.2 取得软件用户手册

您可在驱动程序光盘中找到软件用户手册，请依照以下步骤来取得您需要的软件用户手册。

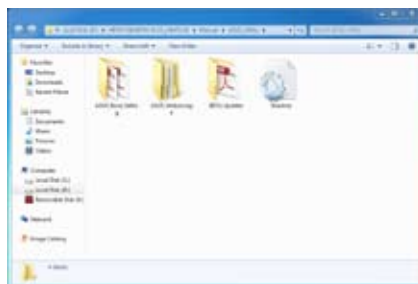


软件用户手册文件为 PDF 格式，在您开启用户手册文件前，请先安装 Adobe® Acrobat® Reader 浏览软件。

1. 点击【Manual】（用户手册），由列表中选择 ASUS Motherboard Utility Guide。



2. 进入【Manual】文件夹后，双击您需要的用户手册文件夹。



3. 请由数个语言的用户手册中选择您需要的用户手册。双击开启文件。



本章节的图标仅供参考，在驱动程序光盘中所包含的软件用户手册，会依照您所购买的型号而有不同。

4.3 软件信息

驱动程序及应用程序光盘中大部分的应用程序都会有安装指导向导来协助您一步一步轻松地安装软件。您也可以由个别软件所提供的在线说明文件或读我文件取得安装方式及其他信息的说明。

4.3.1 华硕 AI Suite 3 程序

通过友善的用户界面，华硕 AI Suite 3 程序将所有的华硕独家功能集成在一个软件套件中，可以同时操控并运行各项功能及应用程序。


安装华硕 AI Suite 3 程序


请依照下列步骤将华硕 AI Suite 3 程序安装到您的电脑：

1. 将应用程序光盘放到光驱中。若您的系统有开启自动运行功能，那么稍待一会儿光盘会自动显示【特别提醒】菜单。
2. 点击【应用程序】标签页，然后点击【AI Suite 3】。
3. 请依照屏幕指示来完成安装步骤。
4. 安装完成后，重新启动电脑。

运行华硕 AI Suite 3 程序

您可以在以下 Windows 操作系统中开启 AI Suite 3 应用程序。

- 在 Windows® 7 操作系统中，点击通知区域的 。
- 在 Windows® 8 操作系统中，从开始屏幕点击 AI Suite 3 应用程序。

开启后，AI Suite 3 程序主画面便会出现。要进入 AI Suite 3 主菜单栏，点击屏幕顶端的 。

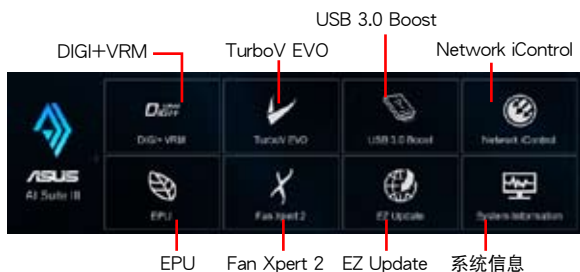


AI Suite 3 主画面仅供参考，请以您实际看到的画面为准。

主画面



AI Suite 3 主菜单栏

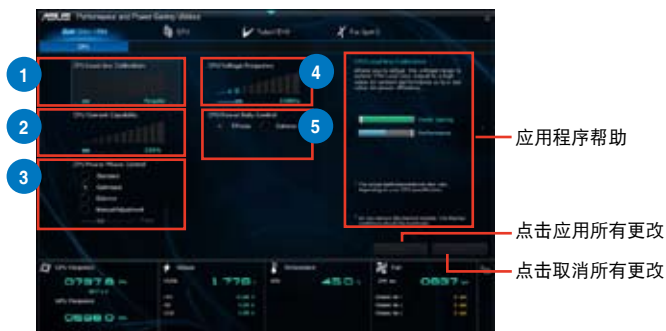


- 本章节的画面仅供参考，请以您实际看到的画面为准。
- 请参考驱动程序与应用程序光盘中的软件手册或访问华硕网站 <http://www.asus.com.cn> 获取软件设置的详细信息。

4.3.2 华硕 DIGI+ VRM（数字供电设计）

华硕 DIGI+ VRM 程序允许您调整 VRM 电压与频率以提升系统稳定性。此功能也可提供最高的电源效率，但产生热量减少，可延长元件寿命并减少电能流失。

要开启 DIGI+ VRM，点击 AI Suite 3 主菜单栏上的【DIGI+ VRM】。



1

CPU Load-line Calibration

本项目允许您调整电压范围以控制 CPU Load-line。较高的设置值可得到更高的系统性能，降低设置值可节省系统能耗。

2

CPU Current Capability

为超频提供更宽的电源调整范围。设置值越高，电源范围越宽，同时扩展超频频率范围。

3

CPU Power Phase Control

在系统高负载时增加相位数可提高瞬时响应速度并得到更好的散热性能。系统低负载时减少相位数可提高 VRM 效率。

4

CPU Voltage Frequency

调整频率将会影响 VRM 的瞬时响应和元件的散热。频率越高，瞬时响应越快。

5

CPU Power Duty Control

用来调整每个 VRM 相位的电流以及每个相位元件的热量。



-
- 实际提升的性能将依使用的处理器型号而异。
 - 请勿卸除散热模块，散热情况应受到监控。
-



请访问华硕网站 <http://www.asus.com.cn> 获取软件设置的详细信息。

4.3.3 华硕 EPU (智能节能处理器)

华硕 EPU 程序是个可以满足不同电脑需求的节源工具。此程序提供数种模式供您选择节省电量。在自动模式下，系统将会根据目前系统状态自动切换模式。您也可以通过调整如 CPU 频率、vCore 电压与风扇控制等设置以个性化每个模式。

要开启 EPU，点击 AI Suite 3 主菜单栏上的【EPU】。



- 若您开启【Configured Max CPU Power】，在 Windows 操作系统信息中 CPU 频率可能显示为 800MHz。然而实际的 CPU 频率依据您手动设置的瓦数而定。您可以从最低位置调整 CPU 瓦数至默认设置。
- 【Configured Max CPU Power】的设置可能会在系统高负载时降低对 CPU 的整体电源传送，并影响 CPU 性能。要恢复系统至默认设置，请重新启动电脑。

4.3.4 华硕 TurboV EVO

华硕 TurboV EVO 程序结合了 TurboV 这个性能强大的超频工具，提供您手动调整处理器频率及相关电压，更提供了 Auto Tuning 功能，让您轻松提升系统性能。

要开启 TurboV EVO，点击 AI Suite 3 主菜单栏上的【TurboV EVO】。



请访问华硕网站 <http://www.asus.com.cn> 获取软件设置的详细信息。



在调整处理器电压设置前，请先参考处理器使用说明。设置过高的电压可能会造成处理器的永久损害，而设置过低的电压则可能会造成系统不稳定。



为求系统稳定，在华硕 TurboV 程序中的所有更改都不会保存至 BIOS 设置中，亦不会在下次开机时维持相同设置。请使用 Save Profile（保存模式）功能保存您的个人化超频设置，并在 Windows 操作系统启动之后手动载入设置模式。

使用 TurboV EVO

CPU Frequency



Voltage



GPU Boost



Auto Tuning



4.3.5 华硕 Fan Xpert 2 (风扇达人 2 代)

华硕 Fan Xpert 2 可以自动侦测并调整风扇速度。用户可以根据风扇规格及不同的地理位置、气候条件而带来的不同环境温度优化风扇设置。

要开启 Fan Xpert 2，点击 AI Suite 3 主菜单栏上的【Fan Xpert 2】。



自定义风扇设置

Smart Mode (智能模式)

Smart Mode 允许您依据系统温度自定义风扇转速与反应。



RPM Mode (RPM 模式)

RPM Mode 允许您设置当 CPU 温度低于 75°C 时的 CPU 风扇转速。



- 当 CPU 温度达到 75°C 时，风扇将自动以全速运行以保护 CPU。
- 对于不支持 CPU 风扇侦测的主板，Fan Xpert 2 程序仅可控制 4-pin CPU 风扇。
- 若您的风扇安装时带有外接速度控制装置，则 Fan Xpert 2 可能无法侦测风扇速度。
- Fan Xpert 2 程序不支持 2-pin 风扇。若您安装了 2-pin 风扇，则风扇只可以全速运行。
- 若更换了 CPU 或机箱风扇，需重复风扇自动调整过程。



风扇自动调整过程中请勿移除风扇。

4.3.6 华硕 USB 3.0 Boost (USB 3.0 加速)

华硕独创的 USB 3.0 Boost 功能加速 USB 3.0 设备速度，并支持最新的 USB Attached SCSI Protocol 协议 (UASP)。使用 USB 3.0 Boost 功能，您可以轻松加速 USB 3.0 设备的传输速度。

要开启 USB 3.0 Boost，点击 AI Suite 3 主菜单栏上的【USB 3.0 Boost】。

使用 USB 3.0 Boost 程序

1. 将 USB 3.0 设备连接至 USB 3.0 接口。
2. 在 USB 3.0 Boost 画面中，点击选择 USB 设备。
3. 要开启 USB 设备的 UASP。点击【UASP】。要恢复普通传输速度，点击【Normal】。



- 请访问华硕网站 <http://www.asus.com.cn> 获取软件设置的详细信息。
- 使用 USB 3.0 设备来获得高性能表现，数据传输的速度会按照 USB 设备的不同而改变。

4.3.7 华硕 Network iControl (网络智能管理)

Network iControl 是个直觉式一站式的网络带宽控制中心，让用户可以更容易的管理网络带宽，并且设置、监控与安排网络程序使用带宽的优先权，还可以自动连接 PPPoE 网络带给用户更便利的上网体验。

要开启 Network iControl，点击 AI Suite 3 主菜单栏上的【Network iControl】。



- 使用本功能前请先确认安装有网络驱动程序。
- Network iControl 仅支持 Windows 7 或更高版本操作系统，并仅支持内置的网络。

EZ Start 画面



EZ Profile 画面

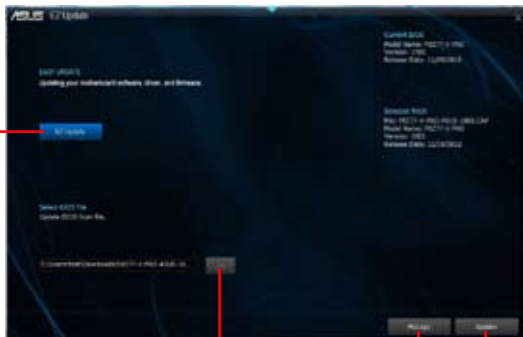


4.3.8 华硕 EZ Update

EZ Update 程序可让您自动更新主板软件、驱动程序和 BIOS。您也可以手动升级已保存的 BIOS 文件，并选择系统进入开机自检 (POST) 时的启动图标。

要开启 EZ Update，点击 AI Suite 3 主菜单栏上的【EZ Update】。

点击自动更新主
板软件、驱动程
序和固件



点击浏览并选择
BIOS 文件

点击选择启动
图标

点击更新 BIOS

4.3.9 系统信息

System Information 可显示主板、处理器、内存等信息。

要开启系统信息，点击 AI Suite 3 主菜单栏上的【System Information】。

查看主板信息

- 点击【MB】标签页可以查看主板的制造商、产品名称、版本以及 BIOS 的信息。



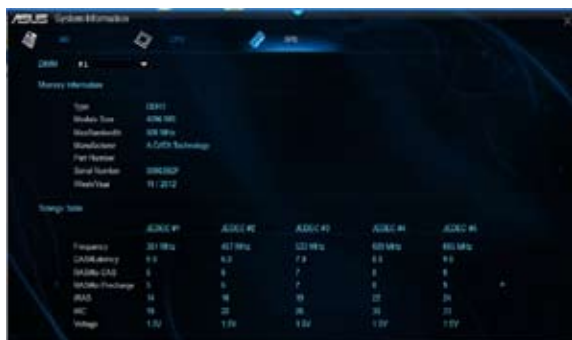
查看 CPU 信息

- 点击【CPU】标签页可以查看处理器和缓存的信息。



查看 SPD 信息

- 点击“SPD”标签页，然后选择内存插槽，可以查看安装于该插槽的内存条信息。

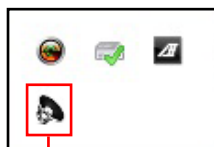


4.3.10 音频设置程序

本主板内置一个支持八声道音频输出功能的 Realtek® 音频处理芯片，可以让您通过电脑体验前所未有的音响效果。这套软件提供接口自动检测（Jack-Sensing）功能、支持 S/PDIF 数字音频输入/输出、中断功能等。此音频芯片还支持 Realtek® 独家 UAJ®（通用音频接口）技术，免去了音频连接错误，并提供用户即插即用的便利。

请依照安装向导的指示来安装 Realtek® 音频驱动程序与应用程序，您可以在华硕驱动程序光盘中找到这个音频驱动程序与应用程序。

当 Realtek® 音频驱动程序与应用软件安装完成后，您可以在右下方的任务栏上找到 Realtek® HD 音频管理器图标。在任务栏的图标上以鼠标双击就会显示 Realtek® HD 音频控制面板。



Realtek HD 音频管理器

Windows® 7/8 操作系统下的 Realtek HD 音频管理器



RAID 支持

5.1 RAID 功能设置

本主板内置 Intel® 芯片组，可让您通过 Serial ATA 硬盘设置 RAID 0、1、5 与 RAID 10 磁盘阵列。

- Intel® Rapid Storage Technology: 支持 RAID 0、RAID 1、RAID 10 和 RAID 5。



若您想要使用设置有 RAID 磁盘阵列的硬盘来启动系统请在安装操作系统到选定的硬盘之前，先将应用程序 DVD 光盘内的 RAID 驱动程序文件复制至软盘中。请参考“5.2 创建一张搭载有 RAID 驱动程序的软盘”一节的说明。

5.1.1 RAID 定义

RAID 0 的主要功能为「Data striping」，即区块延展。其运行模式是将磁盘阵列系统下所有硬盘组成一个虚拟的大硬盘，而数据存取方式是平均分散至多颗硬盘，是以并行的方式读取/写入数据至多颗硬盘，如此可增加存取的速度，若以二颗硬盘所建构的 RAID 0 磁盘阵列为例，传输速度约为阵列中转速最慢的硬盘的二倍速度。整体而言，RAID 0 模式的磁盘阵列可增加数据传输的性能与速率。

RAID 1 的主要功能为「Data Mirroring」，即数据映射。其运行模式是将磁盘阵列系统所使用的硬盘，创建为一组映射对应（Mirrored Pair），并以平行的方式读取/写入数据至多颗硬盘。而写入至各个硬盘的数据是完全一样的，在读取数据时，则可由本组内所有硬盘同时读出。而 RAID 1 模式的磁盘阵列最主要就是其容错功能（fault tolerance），它能在磁盘阵列中任何一颗硬盘发生故障的情况时，其它硬盘仍可以继续动作，保持系统不中断运行。即使阵列中某一颗硬盘损毁时，所有的数据仍会完整地保留在磁盘阵列的其它硬盘中。

RAID 5 的主要功能为将数据与验证信息加以延展，分别记录到三部或以上的硬盘中。而 RAID 5 阵列设置的优点，包括有取得更理想的硬盘性能、具备容错能力，与更大的保存容量。RAID 5 阵列模式最适合的使用范畴，可用于交叉处理操作、数据库应用、企业资源的规划，与商业系统的应用。这类型的阵列模式，最少需要三部硬盘方可进行设置。

RAID 10 的主要功能为「Data striping」+「Data Mirroring」，也就是集 RAID 0 与 RAID 1 之所长，不但可运用到 RAID 0 模式所提供的高速传输速率，也保有了 RAID 1 模式的数据容错功能，让您不但享有高速的数据传输功能，对于数据的保存也无后顾之忧。

5.1.2 安装 Serial ATA (SATA) 硬盘

本主板支持 Serial ATA 硬盘。为了最佳的性能表现，当您要创建阵列模式设置时，请尽可能采用具备相同型号与容量的硬盘。

请依照以下安装方式来建构 SATA RAID 磁盘阵列。

1. 将硬盘安装至硬盘槽中。
2. 安装硬盘连接排线，将欲建构磁盘阵列的硬盘连接至主板。
3. 将 SATA 电源线连接到每一部硬盘。

5.1.3 在 BIOS 程序中设置 RAID

在您开始创建阵列之前，您必须先先在 BIOS 程序设置中设置对应的 RAID 选项。请依照下列步骤进行操作：

1. 在启动之后系统仍在内存的启动自检 (Power-On Self Test, POST) 时，按下 <Delete> 按键进入 BIOS 设置程序。
2. 进入【Advanced】>【SATA Configuration】，然后按 <Enter>。
3. 将【SATA Mode】选项设置为 [RAID Mode]。
4. 保存您的设置值并退出 BIOS 程序。



关于如何在 BIOS 中针对菜单进行浏览与输入，请参考第三章的相关说明。

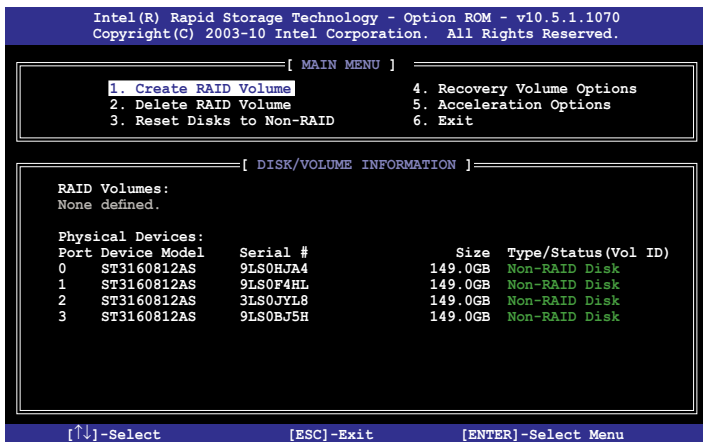


由于芯片的限制，当您设置 SATA 连接端口为 RAID 时，所有的 SATA 连接端口均会以 RAID 模式运行。

5.1.4 Intel® Rapid Storage Manager Option ROM 应用程序

请依照下列步骤来进入 Intel® Rapid Storage Manager Option ROM 应用程序：

1. 启动您的电脑。
2. 当系统运行开机自检 (POST) 时，按下 <Ctrl> +<I> 按键进入应用程序主菜单。



在屏幕下方的导览键可让您移动光标到不同的选项并选择菜单中的选项。



本节中的 RAID BIOS 设置画面仅供参考之用，故所显示的画面与实际设置画面可能稍有不同。

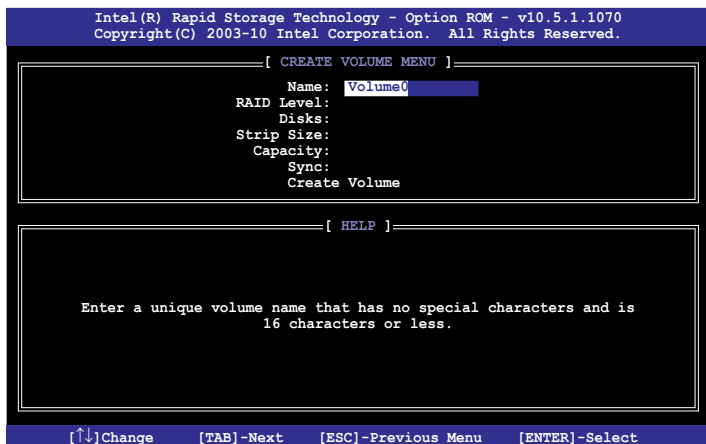


本应用程序可以支持四个硬盘进行 RAID 设置。

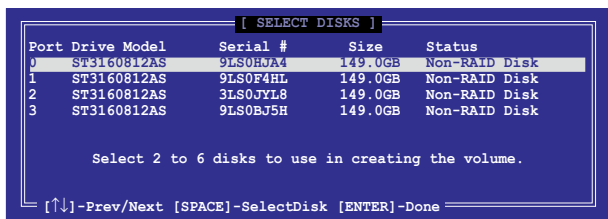
创建 RAID 设置

请依照下列步骤创建 RAID 设置：

1. 选择 1. Create RAID Volume，然后按下 <Enter> 按键，会出现如下图所示的窗口画面。



2. 为您的 RAID 磁区键入一个名称，然后按下 <Enter> 按键。
3. 使用向上、向下方向键来选择您想要的 RAID 层级，然后按下 <Enter> 按键。
4. 选择【Disks】项目，然后按下 <Enter> 按键以便选择要进行阵列设置的硬盘设备。然后如下图所示的画面便会会出现。

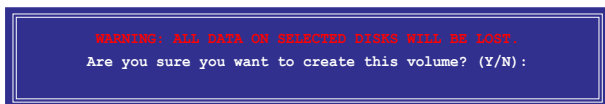


5. 请使用上/下方向键来选择硬盘设备，确认后请按下 <空格> 按键来进行选择。然后被选定的硬盘设备旁便会出现一个小三角形图标。当要进行阵列设置的硬盘设备选择完毕后，请按下 <Enter> 按键。
6. 使用上/下方向键来选择 RAID 磁盘阵列（RAID 0、RAID 10、RAID 5）要分区的容量，然后按下 <Enter> 按键。分区的数值可由 4KB 递增至 128KB，数据分区的数值应该以硬盘使用的目的来决定。下列为推荐：
RAID 0：128KB
RAID 10：64KB
RAID 5：64KB



若此系统欲作为服务器使用，建议您选择较低的磁区大小；若此系统欲作为多媒体电脑用来运行影音的编辑制作，建议您选择较高的磁区大小来获得最佳的性能。

7. 输入您所要的阵列容量，然后按下 <Enter> 按键。本项目默认值是采用最高可容许的磁盘容量。
8. 选择【Create Volume】项目，按下 <Enter> 按键来创建磁盘阵列，然后便会出现如下图的窗口画面。



9. 按下按键 <Y> 来创建阵列并回到主菜单，或是按下 <N> 来回到 CREATE VOLUME MENU（创建阵列标签）菜单。

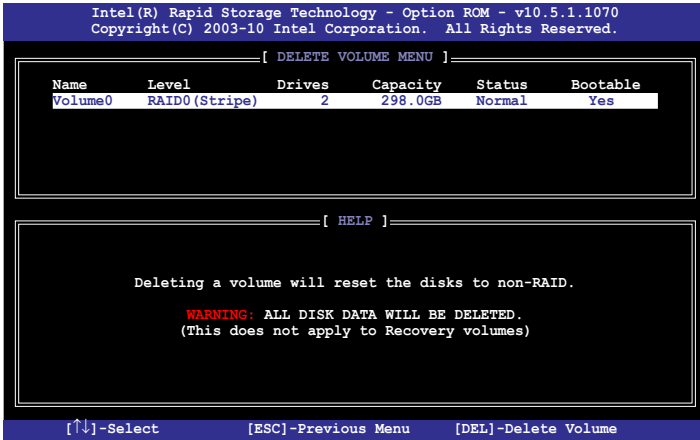
删除 RAID 阵列



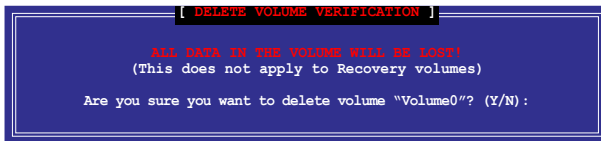
当您要删除 RAID 设置时请小心，保存在硬盘中的数据会被全部删除。

请依照以下步骤删除 RAID 阵列：

1. 选择 2. Delete RAID Volume，然后按下 <Enter> 按键，会出现如下图所示的窗口画面。



2. 使用上/下方向键来选择您想要删除的 RAID 设置，然后按下 按键。然后如下图所示的画面便会出现。

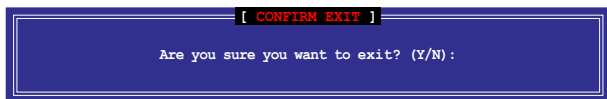


3. 按下 <Y> 按键来删除 RAID 并回到主菜单，或是按下 <N> 回到主菜单。

退出 Intel® Rapid Storage Manager 应用程序

请依照以下步骤退出应用程序：

1. 选择 5. Exit，然后按下 <Enter> 按键，会出现如下图所示的窗口画面。



2. 按下 <Y> 按键来退出应用程序，或是按下 <N> 回到主菜单。

5.2 创建一张搭载有 RAID 驱动程序的软盘

当您欲在拥有 RAID 设置的硬盘中安装 Windows® 操作系统时，您需要准备一张搭载有 RAID 驱动程序的软盘。



本主板没有软驱插槽，请使用 USB 软驱来创建驱动程序的软盘。

5.2.1 在不进入操作系统状态下创建 RAID 驱动程序软盘

请依照下列步骤在不进入操作系统状态下创建 RAID/SATA 驱动程序软盘：

1. 开启您电脑的电源。
2. 当进行 POST 启动自检时按下 键进入 BIOS 程序设置。
3. 将光驱设置为主要启动设备。
4. 将驱动程序与应用程序光盘放入光驱中。
5. 保存设置并退出 BIOS 程序设置。
6. 当菜单出现时，按下 <1> 来创建一张 RAID 驱动程序软盘。
7. 将已格式化的软盘放入软驱中，并按下 <Enter> 键。
8. 依照屏幕的指示完成驱动程序软盘的创建。

5.2.2 在 Windows® 操作系统中创建 RAID 驱动程序软盘

请依照下列步骤在 Windows® 操作系统中创建 RAID 驱动程序软盘：

1. 启动 Windows 操作系统。
2. 连接 USB 软驱并将软盘放入软驱中。
3. 将驱动程序与应用程序光盘放入光驱中。
4. 点击【Intel AHCI/RAID Driver】标签页，然后点击【Intel AHCI/RAID Driver Disk】选项来创建一张 RAID 驱动程序软盘。
5. 选择 USB 软驱作为目的磁盘。
6. 依照屏幕指示完成驱动程序软盘的创建。



请将驱动程序软盘切换为防止写入以避免遭受电脑病毒的感染。

5.2.3 在安装 Windows® 操作系统时安装 RAID 驱动程序

请依照下列步骤在 Windows® 7 或更新版本操作系统中安装 RAID 驱动程序：

1. 当安装操作系统时，选择【Load Driver】。
2. 将搭载有 RAID 驱动程序的 U 盘插入 USB 连接端口，或将驱动程序与应用程序光盘放入光驱，并点击【Browse】。
3. 选择您的设备后，选择【Drivers】>【RAID】，并选择 RAID 驱动程序文件再按下【OK】。
4. 依照屏幕指示来完成驱动程序的安装。



在从 U 盘载入 RAID 驱动程序之前，您必须使用另一台电脑来将应用程序光盘中的 RAID 驱动程序复制到 U 盘。

华硕的联络信息

华硕电脑(上海)有限公司 ASUSTEK COMPUTER (SHANGHAI) CO., LTD

市场信息

地址:上海市闵行区莘庄工业区春东路 508 号
电话: +86-21-54421616
传真: +86-21-54420088
互联网: <http://www.asus.com.cn/>

技术支持

电话: +86-20-28047506
(800-820-6655)
电子邮件: <http://vip.asus.com/eservice/techserv.asp/x>
在线支持: <http://support.asus.com/techserv/techserv.aspx>

华硕电脑公司 ASUSTeK COMPUTER INC. (亚太地区)

市场信息

地址: 台湾台北市北投区立德路 15 号
电话: +886-2-2894-3447
传真: +886-2-2890-7798
电子邮件: info@asus.com.tw
互联网: <http://www.asus.com.tw>

技术支持

电话: +86-21-38429911
传真: +86-21-58668722, ext. 9101#
在线支持: <http://support.asus.com/techserv/techserv.aspx>

ASUS COMPUTER INTERNATIONAL (美国)

市场信息

地址: 800 Corporate Way, Fremont, CA 94539, USA
电话: +1-510-739-3777
传真: +1-510-608-4555
互联网: <http://usa.asus.com>

技术支持

电话: +1-812-282-2787
传真: +1-812-284-0883
在线支持: <http://support.asus.com/techserv/techserv.aspx>

ASUS COMPUTER GmbH (德国/奥地利)

市场信息

地址: Harkort Str. 21-23, D-40880 Ratingen, Germany
传真: +49-2102-959911
互联网: <http://www.asus.de>
在线联络: <http://www.asus.de/sales>
(仅回答市场相关事务的问题)

技术支持

电话: +49-1805-010923 (元件)
电话: +49-1805-010920 (系统/笔记本电脑/易系列产品/LCD)
传真: +49-2102-9599-11
在线支持: <http://support.asus.com/techserv/techserv.aspx>

* 使用德国固定电话拨打每分钟话费为 0.14 欧元, 使用手机拨打每分钟话费为 0.42 欧元。

DECLARATION OF CONFORMITY
Per FCC Part 2 Section 2.1077(e)



Responsible Party Name: **Asus Computer International**

Address: **800 Corporate Way, Fremont, CA 94539,**

Phone/Fax No: **(510)739-3777/(510)608-4555**

herby declares that the product

Product Name : Motherboard

Model Number : H87M-PLUS


Conforms to the following specifications:

- FCC Part 15, Subpart B, Unintentional Radiators

Supplementary Information:

This device complies with part 15 of the FCC Rules. Operation is subject to the following two conditions: (1) This device may not cause harmful interference, and (2) this device must accept any interference received, including interference that may cause undesired operation.

Representative Person's Name : Steve Chang / President

Signature : 
Date : APR.08, 2013

EC Declaration of Conformity



We, the undersigned,

Manufacturer: **ASUSTEK COMPUTER INC.**
Address, City: **4F, No. 150, LITE Rd., PEITOU, TAIPEI 112, TAIWAN**
Country: **TAIWAN**
Authorized representative in Europe: **ASUS COMPUTER GmbH**
Address, City: **HARKORT STR. 7, 23, 40880 RATINGSSEN**
Country: **GERMANY**

declare the following apparatus:

Product name : **Motherboard**
Model name : **H87M-PLUS**

conform with the essential requirements of the following directives:

- 2014/018/EC-EMC Directive**
- EN 55022:2010
- EN 61000-3-2:2006+A2:2009
- EN 61000-3-3:2008
- EN 55013:2010+A1:2003+A2:2006
- EN 55020:2007+A11:2011

1989/EC-R&TE Directive

- EN 300 440-1 V1.1 (2010-08)
- EN 300 440-2 V1.1 (2010-08)
- EN 300 440-3 V1.1 (2010-08)
- EN 300 440-4 V1.1 (2010-08)
- EN 300 440-5 V1.1 (2010-08)
- EN 301 908-1 V5.2.1 (2011-05)
- EN 301 908-2 V5.2.1 (2011-07)
- EN 301 908-3 V5.2.1 (2011-05)
- EN 302 542-1 V1.1 (2009-01)
- EN 302 542-2 V1.1 (2009-01)
- EN 302 542-3 V1.3.1 (2007-09)
- EN 302 542-4 V1.1 (2007-09)
- EN 302 542-5 V1.1 (2007-09)
- EN 302 542-6 V1.1 (2007-09)
- EN 302 542-7 V1.1 (2007-09)
- EN 302 542-8 V1.1 (2007-09)
- EN 302 542-9 V1.1 (2007-09)
- EN 302 542-10 V1.1 (2007-09)
- EN 302 542-11 V1.1 (2007-09)
- EN 302 542-12 V1.1 (2007-09)
- EN 302 542-13 V1.1 (2007-09)
- EN 302 542-14 V1.1 (2007-09)
- EN 302 542-15 V1.1 (2007-09)
- EN 302 542-16 V1.1 (2007-09)
- EN 302 542-17 V1.1 (2007-09)
- EN 302 542-18 V1.1 (2007-09)
- EN 302 542-19 V1.1 (2007-09)
- EN 302 542-20 V1.1 (2007-09)
- EN 302 542-21 V1.1 (2007-09)
- EN 302 542-22 V1.1 (2007-09)
- EN 302 542-23 V1.1 (2007-09)
- EN 302 542-24 V1.1 (2007-09)
- EN 302 542-25 V1.1 (2007-09)
- EN 302 542-26 V1.1 (2007-09)
- EN 302 542-27 V1.1 (2007-09)
- EN 302 542-28 V1.1 (2007-09)
- EN 302 542-29 V1.1 (2007-09)
- EN 302 542-30 V1.1 (2007-09)
- EN 302 542-31 V1.1 (2007-09)
- EN 302 542-32 V1.1 (2007-09)
- EN 302 542-33 V1.1 (2007-09)
- EN 302 542-34 V1.1 (2007-09)
- EN 302 542-35 V1.1 (2007-09)
- EN 302 542-36 V1.1 (2007-09)
- EN 302 542-37 V1.1 (2007-09)
- EN 302 542-38 V1.1 (2007-09)
- EN 302 542-39 V1.1 (2007-09)
- EN 302 542-40 V1.1 (2007-09)
- EN 302 542-41 V1.1 (2007-09)
- EN 302 542-42 V1.1 (2007-09)
- EN 302 542-43 V1.1 (2007-09)
- EN 302 542-44 V1.1 (2007-09)
- EN 302 542-45 V1.1 (2007-09)
- EN 302 542-46 V1.1 (2007-09)
- EN 302 542-47 V1.1 (2007-09)
- EN 302 542-48 V1.1 (2007-09)
- EN 302 542-49 V1.1 (2007-09)
- EN 302 542-50 V1.1 (2007-09)
- EN 302 542-51 V1.1 (2007-09)
- EN 302 542-52 V1.1 (2007-09)
- EN 302 542-53 V1.1 (2007-09)
- EN 302 542-54 V1.1 (2007-09)
- EN 302 542-55 V1.1 (2007-09)
- EN 302 542-56 V1.1 (2007-09)
- EN 302 542-57 V1.1 (2007-09)
- EN 302 542-58 V1.1 (2007-09)
- EN 302 542-59 V1.1 (2007-09)
- EN 302 542-60 V1.1 (2007-09)
- EN 302 542-61 V1.1 (2007-09)
- EN 302 542-62 V1.1 (2007-09)
- EN 302 542-63 V1.1 (2007-09)
- EN 302 542-64 V1.1 (2007-09)
- EN 302 542-65 V1.1 (2007-09)
- EN 302 542-66 V1.1 (2007-09)
- EN 302 542-67 V1.1 (2007-09)
- EN 302 542-68 V1.1 (2007-09)
- EN 302 542-69 V1.1 (2007-09)
- EN 302 542-70 V1.1 (2007-09)
- EN 302 542-71 V1.1 (2007-09)
- EN 302 542-72 V1.1 (2007-09)
- EN 302 542-73 V1.1 (2007-09)
- EN 302 542-74 V1.1 (2007-09)
- EN 302 542-75 V1.1 (2007-09)
- EN 302 542-76 V1.1 (2007-09)
- EN 302 542-77 V1.1 (2007-09)
- EN 302 542-78 V1.1 (2007-09)
- EN 302 542-79 V1.1 (2007-09)
- EN 302 542-80 V1.1 (2007-09)
- EN 302 542-81 V1.1 (2007-09)
- EN 302 542-82 V1.1 (2007-09)
- EN 302 542-83 V1.1 (2007-09)
- EN 302 542-84 V1.1 (2007-09)
- EN 302 542-85 V1.1 (2007-09)
- EN 302 542-86 V1.1 (2007-09)
- EN 302 542-87 V1.1 (2007-09)
- EN 302 542-88 V1.1 (2007-09)
- EN 302 542-89 V1.1 (2007-09)
- EN 302 542-90 V1.1 (2007-09)
- EN 302 542-91 V1.1 (2007-09)
- EN 302 542-92 V1.1 (2007-09)
- EN 302 542-93 V1.1 (2007-09)
- EN 302 542-94 V1.1 (2007-09)
- EN 302 542-95 V1.1 (2007-09)
- EN 302 542-96 V1.1 (2007-09)
- EN 302 542-97 V1.1 (2007-09)
- EN 302 542-98 V1.1 (2007-09)
- EN 302 542-99 V1.1 (2007-09)
- EN 302 542-100 V1.1 (2007-09)

2009/51/EC-LVD Directive

- EN 60950-1/A12:2011
- EN 60950-2:2002 /A12:2011

2009/125/EC-EPP Directive

- Regulation (EC) No. 1275/2008
- Regulation (EC) No. 642/2009

2009/105/EC-ROHS Directive

- Regulation (EC) No. 1275/2008
- Regulation (EC) No. 642/2009

RoHS marking



(EC conformity marking)

Position : **CEO**
Name : **Jerry Shien**



Declaration Date: **08/04/2013**
Year to begin affixing CE marking: **2013**

Signature : _____