

**H97-PLUS**

**ASUS**<sup>®</sup>

**Carte mère**

F8977

Première édition  
Avril 2014

**Copyright © 2014 ASUSTeK COMPUTER INC. Tous droits réservés.**

Aucun extrait de ce manuel, incluant les produits et logiciels qui y sont décrits, ne peut être reproduit, transmis, transcrit, stocké dans un système de restitution, ou traduit dans quelque langue que ce soit sous quelque forme ou quelque moyen que ce soit, à l'exception de la documentation conservée par l'acheteur dans un but de sauvegarde, sans la permission écrite expresse de ASUSTeK COMPUTER INC. ("ASUS").

La garantie sur le produit ou le service ne sera pas prolongée si (1) le produit est réparé, modifié ou altéré, à moins que cette réparation, modification ou altération ne soit autorisée par écrit par ASUS; ou (2) si le numéro de série du produit est dégradé ou manquant.

ASUS FOURNIT CE MANUEL "TEL QUE" SANS GARANTIE D'AUCUNE SORTE, QU'ELLE SOIT EXPRESSE OU IMPLICITE, COMPRENANT MAIS SANS Y ETRE LIMITE LES GARANTIES OU CONDITIONS DE COMMERCIALISATION OU D'APTITUDE POUR UN USAGE PARTICULIER. EN AUCUN CAS ASUS, SES DIRECTEURS, CADRES, EMPLOYES OU AGENTS NE POURRONT ETRE TENUS POUR RESPONSABLES POUR TOUT DOMMAGE INDIRECT, SPECIAL, SECONDAIRE OU CONSECUTIF (INCLUANT LES DOMMAGES POUR PERTE DE PROFIT, PERTE DE COMMERCE, PERTE D'UTILISATION DE DONNEES, INTERRUPTION DE COMMERCE ET EVENEMENTS SEMBLABLES), MEME SI ASUS A ETÉ INFORMÉ DE LA POSSIBILITE DE TELS DOMMAGES PROVENANT DE TOUT DEFAUT OU ERREUR DANS CE MANUEL OU DU PRODUIT.

LES SPECIFICATIONS ET INFORMATIONS CONTENUES DANS CE MANUEL SONT FOURNIES A TITRE INFORMATIF SEULEMENT, ET SONT SUJETTES A CHANGEMENT A TOUT MOMENT SANS AVERTISSEMENT ET NE DOIVENT PAS ETRE INTERPRETEES COMME UN ENGAGEMENT DE LA PART D'ASUS. ASUS N'ASSUME AUCUNE RESPONSABILITE POUR TOUTE ERREUR OU INEXACTITUDE QUI POURRAIT APPARAITRE DANS CE MANUEL, INCLUANT LES PRODUITS ET LOGICIELS QUI Y SONT DECRITS.

Les produits et noms de sociétés qui apparaissent dans ce manuel ne sont utilisés que dans un but d'identification ou d'explication dans l'intérêt du propriétaire, sans intention de contrefaçon.

**Offer to Provide Source Code of Certain Software**

This product may contain copyrighted software that is licensed under the General Public License ("GPL") and under the Lesser General Public License Version ("LGPL"). The GPL and LGPL licensed code in this product is distributed without any warranty. Copies of these licenses are included in this product.

You may obtain the complete corresponding source code (as defined in the GPL) for the GPL Software, and/or the complete corresponding source code of the LGPL Software (with the complete machine-readable "work that uses the Library") for a period of three years after our last shipment of the product including the GPL Software and/or LGPL Software, which will be no earlier than December 1, 2011, either (1) for free by downloading it from <http://support.asus.com/download>;

or

(2) for the cost of reproduction and shipment, which is dependent on the preferred carrier and the location where you want to have it shipped to, by sending a request to:

ASUSTeK Computer Inc.  
Legal Compliance Dept.  
15 Li Te Rd.,  
Beitou, Taipei 112  
Taiwan

In your request please provide the name, model number and version, as stated in the About Box of the product for which you wish to obtain the corresponding source code and your contact details so that we can coordinate the terms and cost of shipment with you.

The source code will be distributed WITHOUT ANY WARRANTY and licensed under the same license as the corresponding binary/object code.

This offer is valid to anyone in receipt of this information.

ASUSTeK is eager to duly provide complete source code as required under various Free Open Source Software licenses. If however you encounter any problems in obtaining the full corresponding source code we would be much obliged if you give us a notification to the email address [gpl@asus.com](mailto:gpl@asus.com), stating the product and describing the problem (please do NOT send large attachments such as source code archives etc to this email address).

# Table des matières

Informations relatives à la sécurité.....	iv
À propos de ce manuel.....	iv
Résumé des spécifications de la H97-PLUS .....	vi
Contenu de la boîte.....	x

## Chapitre 1 : Introduction au produit

1.1 Avant de commencer.....	1-1
1.2 Vue générale de la carte mère .....	1-2
1.3 Processeur.....	1-4
1.4 Mémoire système.....	1-8
1.5 Slots d'extension .....	1-10
1.6 Jumper .....	1-12
1.7 Connecteurs .....	1-13
1.8 Support logiciel.....	1-22

## Chapitre 2 : Le BIOS

2.1 Présentation du BIOS .....	2-1
2.2 Programme de configuration du BIOS.....	2-2
2.3 My Favorites (Favoris) .....	2-11
2.4 Menu Main (Principal).....	2-13
2.5 Menu Ai Tweaker .....	2-15
2.6 Menu Advanced (Avancé).....	2-26
2.7 Menu Monitor (Surveillance).....	2-37
2.8 Menu Boot (Démarrage) .....	2-41
2.9 Menu Tools (Outils).....	2-47
2.10 Menu Exit (Sortie).....	2-49
2.11 Mettre à jour le BIOS.....	2-50

## Appendice

Notices .....	A-1
Contacteur ASUS.....	A-4

# Informations relatives à la sécurité

## Sécurité électrique

- Pour éviter tout risque de choc électrique, débranchez le câble d'alimentation de la prise de courant avant de toucher au système.
- Lors de l'ajout ou du retrait de composants, vérifiez que les câbles d'alimentation sont débranchés avant de relier les câbles de signal. Si possible, déconnectez tous les câbles d'alimentation du système avant d'y installer un périphérique.
- Avant de connecter ou de déconnecter les câbles de signal de la carte mère, vérifiez que tous les câbles d'alimentation sont bien débranchés.
- Demandez l'assistance d'un professionnel avant d'utiliser un adaptateur ou une rallonge. Ces appareils risquent d'interrompre le circuit de terre.
- Vérifiez que votre alimentation délivre la tension électrique adaptée à votre pays. Si vous n'êtes pas certain du type de voltage disponible dans votre région/pays, contactez votre fournisseur électrique local.
- Si le bloc d'alimentation est endommagé, n'essayez pas de le réparer vous-même. Contactez votre revendeur.

## Sécurité en opération

- Avant d'installer la carte mère et d'y ajouter des périphériques, prenez le temps de bien lire tous les manuels livrés dans la boîte.
- Avant d'utiliser le produit, vérifiez que tous les câbles sont bien branchés et que les câbles d'alimentation ne sont pas endommagés. Si vous relevez le moindre dommage, contactez votre revendeur immédiatement.
- Pour éviter les court-circuits, gardez les clips, les vis et les agrafes loin des connecteurs, des slots, des interfaces de connexion et de la circuiterie.
- Évitez la poussière, l'humidité et les températures extrêmes. Ne placez pas le produit dans une zone susceptible de devenir humide.
- Placez le produit sur une surface stable.
- Si vous rencontrez des problèmes techniques avec votre produit, contactez un technicien qualifié ou votre revendeur.

## À propos de ce manuel

Ce guide de l'utilisateur contient les informations dont vous aurez besoin pour installer et configurer la carte mère.

## Organisation du manuel

Ce manuel contient les parties suivantes :

- **Chapitre 1 : Introduction au produit**  
Ce chapitre décrit les fonctions de la carte mère et les technologies prises en charge.
- **Chapitre 2 : Le BIOS**  
Ce chapitre explique comment modifier les paramètres du système par le biais des menus du BIOS. Une description des paramètres du BIOS est aussi fournie.

## Où trouver plus d'informations ?

Reportez-vous aux sources suivantes pour plus d'informations sur nos produits.

### 1. Site web ASUS

Le site web d'ASUS contient des informations complètes et à jour sur les produits ASUS et sur les logiciels afférents.

### 2. Documentation optionnelle

Le contenu livré avec votre produit peut inclure de la documentation optionnelle telle que des cartes de garantie, qui peut avoir été ajoutée par votre revendeur. Ces documents ne font pas partie du contenu standard.

## Conventions utilisées dans ce guide

Pour être sûr que vous effectuez certaines tâches correctement, veuillez prendre notes des symboles suivants.



**DANGER/AVERTISSEMENT** : ces informations vous permettront d'éviter de vous blesser lors de la réalisation d'une tâche.



**ATTENTION** : ces informations vous permettront d'éviter d'endommager les composants lors de la réalisation d'une tâche.



**IMPORTANT** : instructions que vous DEVEZ suivre pour mener à bien une tâche.



**NOTE** : astuces et informations additionnelles pour vous aider à mener une tâche à bien.

## Typographie

### Texte en gras

Indique un menu ou un élément à sélectionner.

### Italique

Met l'accent sur une phrase ou un mot.

### <touche>

Une touche entourée par les symboles < et > inférieurs indique une touche à presser

Exemple: <Entrée> signifie que vous devez presser la touche Entrée

### <touche1>+<touche2>

Si vous devez presser deux touches ou plus en même temps, le nom des touches est lié par un signe +

Exemple: <Ctrl+Alt+D>

## Résumé des spécifications de la H97-PLUS

<b>Processeur</b>	<p>Interface de connexion LGA1150 pour processeurs Intel® Core™ i7 / Core™ i5 / Core™ i3 / Pentium® / Celeron® de 4ème et 5ème génération</p> <p>Compatible avec les processeurs de 22nm</p> <p>Supporte la technologie Intel® Turbo Boost 2.0*</p> <p>* La prise en charge de la technologie Intel® Turbo Boost 2.0 varie en fonction du modèle de processeur utilisé.</p> <p>** Visitez <a href="http://www.asus.com">www.asus.com</a> pour la liste des processeurs compatibles.</p>
<b>Jeu de puces</b>	<p>Intel® H97 Express</p>
<b>Mémoire</b>	<p>4 x interfaces de connexion pour un maximum de 32 Go</p> <p>Modules mémoire DDR3 compatibles : 1600 / 1333 MHz (non-ECC et non tamponnés)</p> <p>Architecture mémoire Dual-Channel (bi-canal)</p> <p>Support Intel® Extreme Memory Profile (XMP)</p> <p>* En raison de certaines limitations des jeux de puce Intel®, les modules mémoire DDR3 cadencés à 1600 MHz et plus fonctionneront par défaut à une fréquence de 1600 MHz en mode XMP.</p> <p>** Visitez <a href="http://www.asus.com">www.asus.com</a> pour la liste des modules mémoire compatibles.</p>
<b>Slots d'extension</b>	<p>1 x slot PCI Express 3.0/2.0 x 16 (en mode x16)</p> <p>1 x slot PCI Express 2.0 x 16* (en mode x4 et compatible avec les cartes PCIe x1 et x4)</p> <p>2 x slots PCI Express 2.0 x 1*</p> <p>2 x slots PCI</p> <p>* Les slots PCIe x1_1/2 partagent leur bande passante avec le slot PCIe x16_2.</p> <p>** Le slot PCIe x16_2 fonctionne par défaut en mode x2. Consultez le chapitre 2 dédié au BIOS pour plus de détails.</p>
<b>Sorties vidéo</b>	<p>Puce graphique Intel® HD dédiée</p> <p>Prise en charge de 3 moniteurs d'affichage par le biais des ports HDMI / DVI-D / RGB</p> <p>Résolutions HDMI : 4096 x 2160 @24Hz / 2560 x 1600 @60Hz Résolution DVI-D : 1920 x 1200 @60Hz Résolution RGB : 1920 x 1200 @60Hz</p> <p>Compatible Intel® InTru™ 3D / Quick Sync Video / Clear Video HD Technology / Intel® Insider™</p> <p>Mémoire vidéo partagée : 512 Mo</p>
<b>Technologies multi-GPU</b>	<p>AMD® Quad-GPU CrossFireX™</p>
<b>Réseau</b>	<p>Contrôleur réseau Gigabit Realtek® RTL8111GR</p>
<b>Stockage</b>	<p><b>Jeu de puces Intel® H97 Express compatible RAID 0, 1, 5, 10 et Intel® Rapid Storage Technology 13</b></p> <ul style="list-style-type: none"> <li>- 1 interface M.2 Socket 3* (pour dispositifs de stockage de type M Key ou 2260/2280 en mode SATA ou PCIe)</li> <li>- 6 x connecteurs SATA 6.0 Gb/s (gris)</li> <li>- Technologies Intel® Smart Response, Intel® Rapid Start et Intel® Smart Connect**</li> </ul> <p>* L'interface M.2 Socket 3 partage sa bande passante avec les connecteurs SATA 5 et SATA 6.</p> <p>** Prise en charge soumise au type de processeur installé.</p>

# Résumé des spécifications de la H97-PLUS

<b>Audio</b>	<p><b>CODEC High Definition Audio Realtek® ALC887 (7.1 canaux) optimisé par la technologie Crystal Sound 2</b></p> <ul style="list-style-type: none"><li>- Couches audio gauche / droite séparées pour garantir un son de meilleur qualité</li><li>- Blindage audio garantissant une séparation des flux analogiques et numériques précise et réduisant grandement les interférences multi-latérales</li><li>- Amplificateur audio garantissant le meilleur son possible pour les casques et les haut-parleurs</li><li>- Condensateurs audio de fabrication japonaise offrant un son immersif, naturel et doté d'une fidélité exceptionnelle</li><li>- Prise en charge de la détection et de la réaffectation (en façade uniquement) des prises audio ainsi que de la multi-diffusion des flux audio</li></ul>
<b>USB</b>	<p><b>Jeu de puces Intel® H97 Express compatible ASUS USB 3.0 Boost</b></p> <ul style="list-style-type: none"><li>- 6 x ports USB 3.0/2.0 (2 à mi-carte + 4 sur le panneau d'E/S)</li><li>- 8 x ports USB 2.0 (6 à mi-carte + 2 sur le panneau d'E/S)</li></ul>
<b>Fonctionnalités uniques</b>	<p><b>Performances</b></p> <p><b>ASUS 5x Protection</b></p> <ul style="list-style-type: none"><li>- Design d'alimentation numérique ASUS DIGI+ VRM Design d'alimentation numérique à 4 phases</li><li>- ASUS DRAM Fuse : protection de la DRAM contre les surtensions et mécanisme de prévention contre les courts-circuits</li><li>- ASUS ESD Guards : protection accrue contre les décharges électrostatiques</li><li>- Condensateurs d'une durée de vie de 5000 heures : durabilité 2,5 fois plus longue</li><li>- Plaque d'E/S en acier inoxydable : revêtement résistant à la corrosion et 3 fois plus durables</li></ul> <p><b>BIOS UEFI</b></p> <ul style="list-style-type: none"><li>- Interface de configuration du BIOS avancée</li></ul> <p><b>Interface M.2</b></p> <ul style="list-style-type: none"><li>- La dernière technologie de transfert de données pour un débit pouvant atteindre jusqu'à 10 Gb/s</li></ul> <p><b>ASUS EPU</b></p> <ul style="list-style-type: none"><li>- Utilitaire EPU</li></ul> <p><b>ASUS Fan Xpert 2+</b></p> <ul style="list-style-type: none"><li>- Solution de refroidissement ultime</li></ul>

# Résumé des spécifications de la H97-PLUS

<b>Fonctionnalités uniques (suite)</b>	<b>HomeCloud</b> <b>Diffusion multimédia</b> <ul style="list-style-type: none"><li>- Diffusez votre musique ou vos films de votre PC vers un téléviseur Smart TV</li><li>- Application <b>Media Streamer</b> pour smartphones et tablettes fonctionnant sous iOS 7 et Android 4.0</li></ul> <b>Jeu PC</b> <b>Crystal Sound 2</b> <ul style="list-style-type: none"><li>- Un rendu sonore parfait et rendant votre jeu plus réaliste</li></ul> <b>Steam</b> <ul style="list-style-type: none"><li>- Compatible avec la plate-forme de jeu sur PC la plus populaire</li></ul> <b>Fonctionnalités spéciales</b> <ul style="list-style-type: none"><li>- GPU Boost</li><li>- USB 3.0 Boost</li><li>- Ai Charger</li><li>- Disk Unlocker</li><li>- AI Suite 3</li></ul> <b>ASUS EZ DIY</b> <b>Surveillance en temps réel</b> <ul style="list-style-type: none"><li>- Surveillez en temps réel l'état de votre PC par le biais de vos appareils mobiles</li></ul> <b>EZ Mode du BIOS UEFI</b> <ul style="list-style-type: none"><li>- Interface de configuration du BIOS conviviale</li><li>- ASUS CrashFree BIOS 3</li><li>- ASUS EZ Flash 2</li></ul> <b>ASUS Q-Design</b> <ul style="list-style-type: none"><li>- ASUS Q-Slot</li></ul>
<b>Solutions thermiques silencieuses</b>	<ul style="list-style-type: none"><li>- ASUS Fan Xpert 2+</li><li>- Design sans ventilateur ASUS : solution à caloducs et MOSFET</li></ul>
<b>Interfaces de connexion arrières</b>	1 x port souris PS/2 1 x port clavier PS/2 1 x port HDMI 1 x port DVI-D 1 x port RGB 4 x ports USB 3.0/2.0 2 x ports USB 2.0 1 x port réseau RJ-45 3 x prises audio (7.1 canaux)



## Résumé des spécifications de la H97-PLUS

<b>Interfaces de connexion internes</b>	<p><b>Connecteurs</b></p> <p><u>USB</u> :</p> <ul style="list-style-type: none"> <li>- 1 x connecteur USB 3.0/2.0 (pour 2 ports USB 3.0/2.0 additionnels)</li> <li>- 3 x connecteurs USB 2.0 (pour 6 ports USB 2.0 additionnels)</li> </ul> <p><u>SATA</u> :</p> <ul style="list-style-type: none"> <li>- 6 x connecteurs SATA 6Gb/s (gris)</li> </ul> <p><u>Ventilation</u> :</p> <ul style="list-style-type: none"> <li>- 1 connecteur pour ventilateur destiné au processeur (pour ventilateur 4 broches PWM)</li> <li>- 2 connecteurs pour ventilateurs destinés au châssis (pour ventilateur 3 broches DC et 4 broches PWM)</li> </ul> <p><u>Alimentation</u> :</p> <ul style="list-style-type: none"> <li>- 1 x connecteur d'alimentation EATX (24 broches)</li> <li>- 1 x connecteur d'alimentation EATX 12V (8 broches)</li> </ul> <p>1 x connecteur COM  1 x connecteur TPM  1 x connecteur pour port audio en façade (AAFP)  1 x connecteur système</p> <p><b>Divers</b></p> <p>1 x jumper d'effacement de la mémoire CMOS  1 x en-tête de sortie S/PDIF</p>
<b>BIOS</b>	<p>BIOS UEFI AMI de 64 Mo, PnP, DMI 2.7, WfM 2.0, SM BIOS 2.8, ACPI 5.0, BIOS multilingue, ASUS EZ Flash 2, ASUS CrashFree BIOS 3, My Favorites, Quick Note, Last Modified Log, raccourci F3, Infos de SPD ASUS (Serial Presence Detect) et fonction de capture d'écran via touche F12</p>
<b>Gérabilité réseau</b>	<p>WfM 2.0, DMI 2.7, WOL by PME, PXE</p>
<b>Logiciels</b>	<p>Pilotes  Utilitaires ASUS  ASUS EZ Update  Logiciel anti-virus (version OEM)</p>
<b>Systèmes d'exploitation compatibles</b>	<p>Windows® 8.1  Windows® 8  Windows® 7</p>
<b>Format</b>	<p>Format ATX : 30,5 cm x 21,8 cm</p>



Les spécifications sont sujettes à changement sans avertissement préalable.

## Contenu de la boîte

Vérifiez que la boîte de la carte mère contienne bien les éléments suivants.

---

<b>Carte mère</b>	ASUS H97-PLUS
<b>Câbles</b>	2 x câbles Serial ATA 6.0 Gb/s
<b>Accessoires</b>	1 x plaque d'E/S ASUS
<b>DVD</b>	DVD de support
<b>Documentation</b>	Manuel de l'utilisateur

---



- Si l'un des éléments ci-dessus était manquant ou endommagé, contactez votre revendeur.
  - Les éléments illustrés ci-dessus sont données à titre indicatif uniquement. Les spécifications du produit peuvent varier selon les modèles.
-

# Introduction au produit

# 1

## 1.1 Avant de commencer

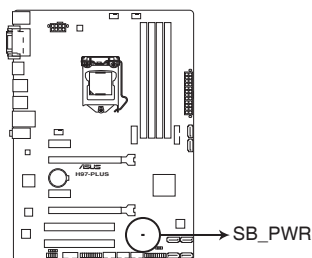
Suivez les précautions ci-dessous avant d'installer la carte mère ou d'en modifier les paramètres.



- Débranchez le câble d'alimentation de la prise murale avant de toucher les composants.
- Utilisez un bracelet anti-statique ou touchez un objet métallique relié au sol (comme l'alimentation) pour vous décharger de toute électricité statique avant de toucher aux composants.
- Tenez les composants par les coins pour éviter de toucher les circuits imprimés.
- Quand vous désinstallez le moindre composant, placez-le sur une surface anti-statique ou remettez-le dans son emballage d'origine.
- **Avant d'installer ou de désinstaller un composant, assurez-vous que l'alimentation ATX est éteinte et que le câble d'alimentation est bien débranché.** Ne pas suivre cette précaution peut endommager la carte mère, les périphériques et/ou les composants.

### Témoin d'alimentation

La carte mère est livrée avec un témoin qui s'allume lorsque le système est sous tension, en veille ou en mode "soft-off". Elle vous rappelle qu'il faut bien éteindre le système et débrancher le câble d'alimentation avant de connecter ou de déconnecter le moindre composant sur la carte mère. L'illustration ci-dessous indique l'emplacement de ce témoin lumineux.



Témoin d'alimentation de la H97-PLUS

## 1.2 Vue générale de la carte mère

### 1.2.1 Orientation de montage

Lorsque vous installez la carte mère, vérifiez que vous la montez dans le châssis dans le bon sens. Le côté qui porte les connecteurs externes doit être à l'arrière du châssis, comme indiqué sur l'image ci-dessous.

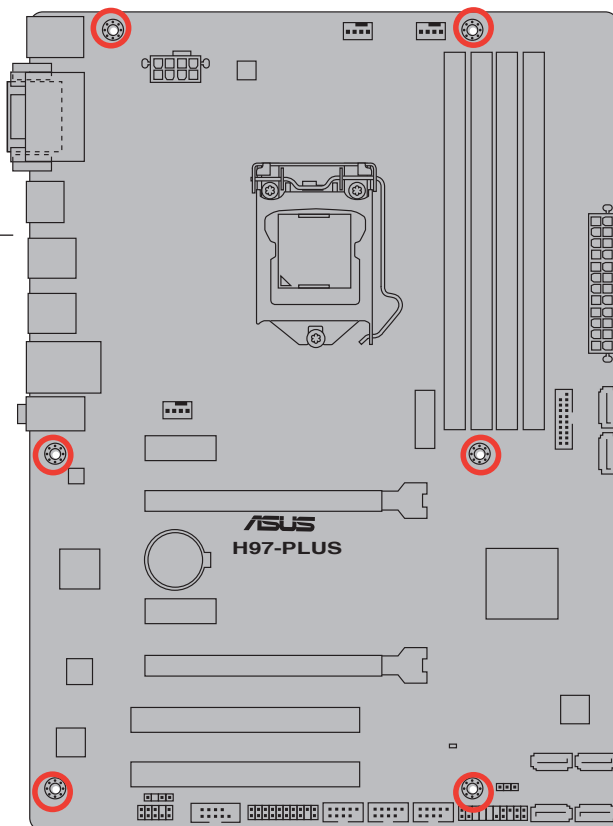
### 1.2.2 Pas de vis

Placez six (6) vis dans les trous indiqués par des cercles pour fixer la carte mère au châssis.

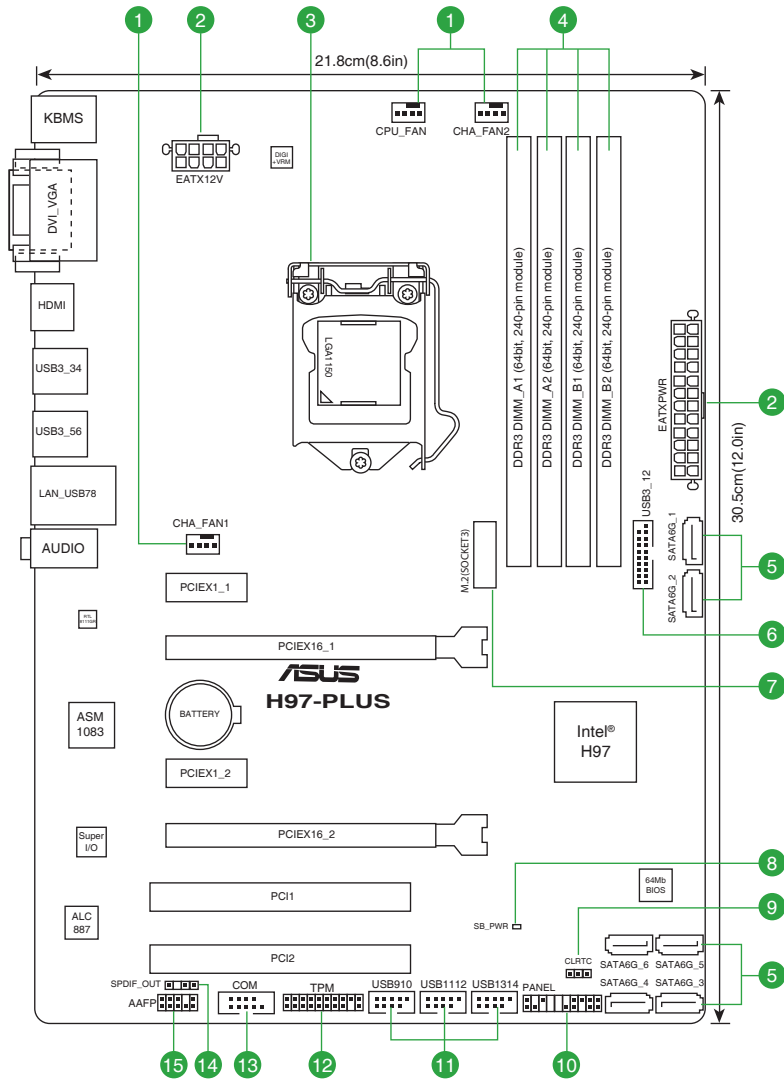


Ne vissez pas trop fort ! Vous risqueriez d'endommager la carte mère.

Placez ce côté  
vers l'arrière  
du châssis



### 1.2.3 Diagramme de la carte mère

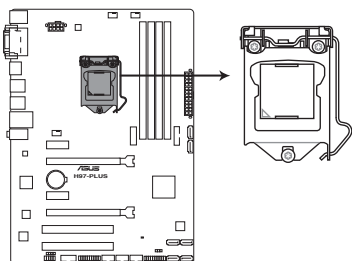


## Contenu du diagramme

Connecteurs/Jumpers/Témoins lumineux	Page
1. Connecteurs de ventilation (4-pin CPU_FAN, 4-pin CHA_FAN1/2)	1-15
2. Connecteurs d'alimentation (24-pin EATXPWR, 8-pin EATX12V)	1-18
3. Interface de connexion pour processeur Intel® au format LGA1150	1-4
4. Interfaces de connexion pour modules mémoire DDR3	1-8
5. Connecteurs SATA 6.0Gb/s Intel® H97 (7-pin SATA6G_1-6)	1-16
6. Connecteur USB 3.0 (20-1 pin USB3_12)	1-21
7. Interface M.2 Socket 3	1-21
8. Témoin d'alimentation (SB_PWR)	1-1
9. Jumper d'effacement de la mémoire CMOS	1-12
10. Connecteur panneau système (20-8 pin PANEL)	1-20
11. Connecteurs USB 2.0 (10-1 pin USB910, USB1112, USB1314)	1-19
12. Connecteur TPM (20-1 pin TPM)	1-19
13. Connecteur COM (10-1 pin COM)	1-15
14. Connecteur audio numérique (4-1 pin SPDIF_OUT)	1-17
15. Connecteur pour port audio en façade (10-1 pin AAFP)	1-17

## 1.3 Processeur

La carte mère est livrée avec une interface de connexion LGA1150 conçue pour l'installation d'un processeur Intel® Core™ i7 / Core™ i5 / Core™ i3 / Pentium™ / Celeron™ de 4ème et 5ème génération.

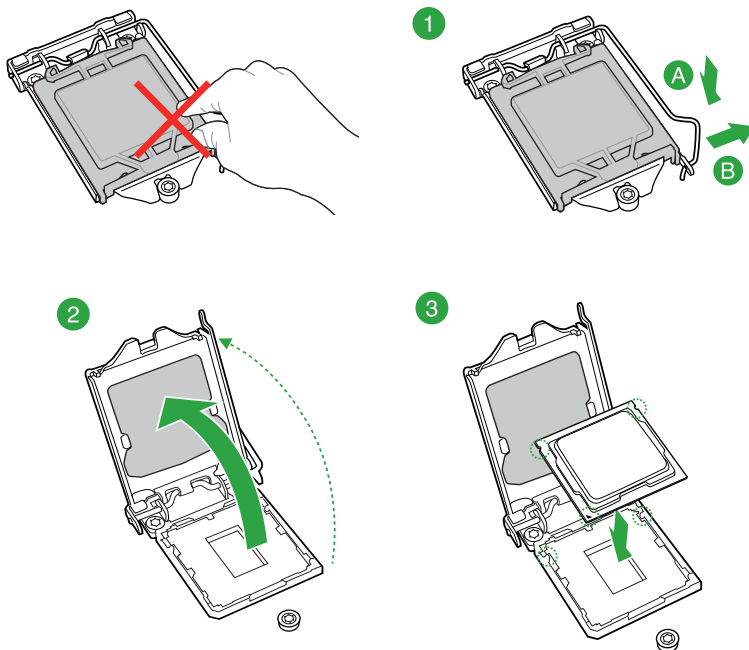


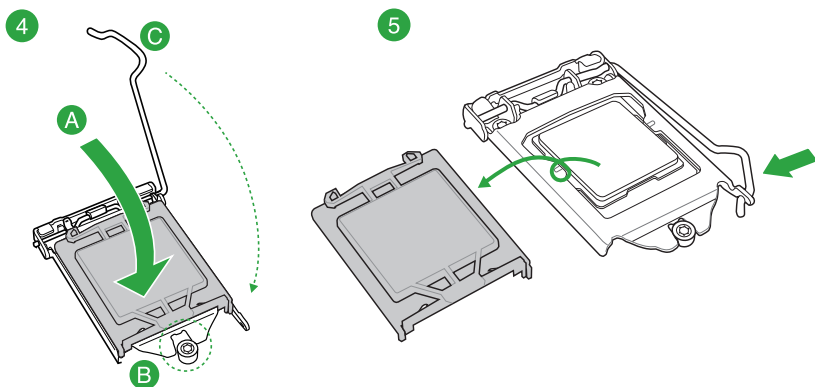
Interface de connexion LGA1150 de la H97-PLUS



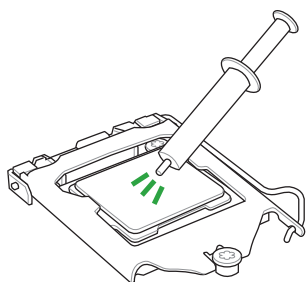
- Assurez-vous que tous les câbles sont débranchés lors de l'installation du processeur.
- Les processeurs au format LGA1156 et LGA1155 sont incompatibles avec les interfaces de connexion LGA1150. NE PAS installer de processeur LGA1156 / LGA1155 sur une interface de connexion LGA1150.
- Lors de l'achat de la carte mère, vérifiez que le couvercle PnP est bien placé sur l'interface de connexion du processeur et que les broches de ce dernier ne sont pas pliées. Contactez immédiatement votre revendeur si le couvercle PnP est manquant ou si vous constatez des dommages sur le couvercle PnP, sur l'interface de connexion, sur les broches ou sur les composants de la carte mère.
- Conservez bien le couvercle après avoir installé la carte mère. ASUS ne traitera les requêtes de RMA (Return Merchandise Authorization) que si la carte mère est renvoyée avec le couvercle placé sur l'interface de connexion LGA1150.
- La garantie du produit ne couvre pas les dommages infligés aux broches de l'interface de connexion du processeur s'ils résultent d'une mauvaise installation/retrait, ou s'ils ont été infligés par un mauvais positionnement, par une perte ou par une mauvaise manipulation ou retrait du couvercle PnP de protection de l'interface de connexion.

### 1.3.1 Installer le processeur





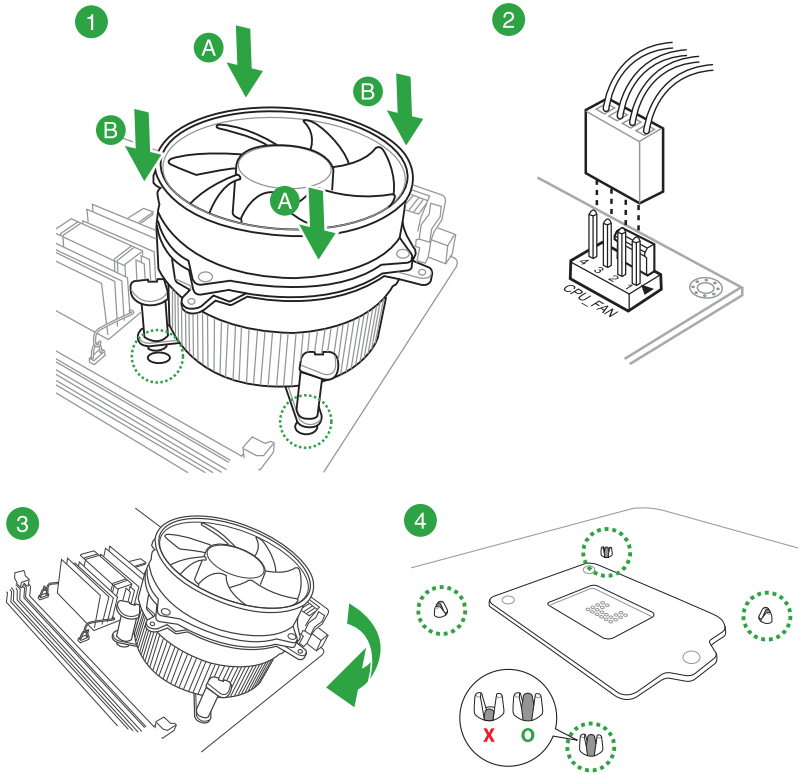
### 1.3.2 Installer le dissipateur et le ventilateur du CPU



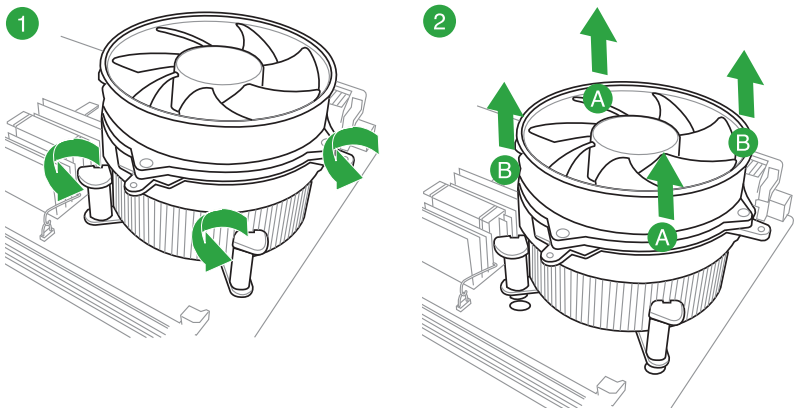
Si vous achetez un ensemble dissipateur-ventilateur à part, assurez-vous de bien appliquer le matériau d'interface thermique sur le CPU ou sur le dissipateur avant de l'installer.



## Pour installer l'ensemble ventilateur-dissipateur



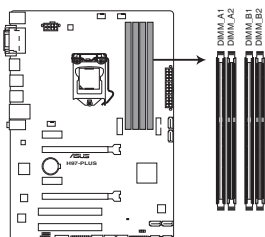
## Pour désinstaller l'ensemble ventilateur-dissipateur



## 1.4 Mémoire système

### 1.4.1 Vue d'ensemble

La carte mère est livrée avec quatre interfaces de connexion destinées à l'installation de modules mémoire DDR3 (Double Data Rate 3).



Canal	Interfaces de connexion
Canal A	DIMM_A1 et DIMM_A2
Canal B	DIMM_B1 et DIMM_B2

Interfaces de connexion pour modules mémoire DDR3 de la H97-PLUS

### 1.4.2 Configurations mémoire

Vous pouvez installer des modules mémoire DDR3 non taponnés et non ECC de 2 Go, 4 Go et 8 Go sur les interfaces de connexion DDR3.

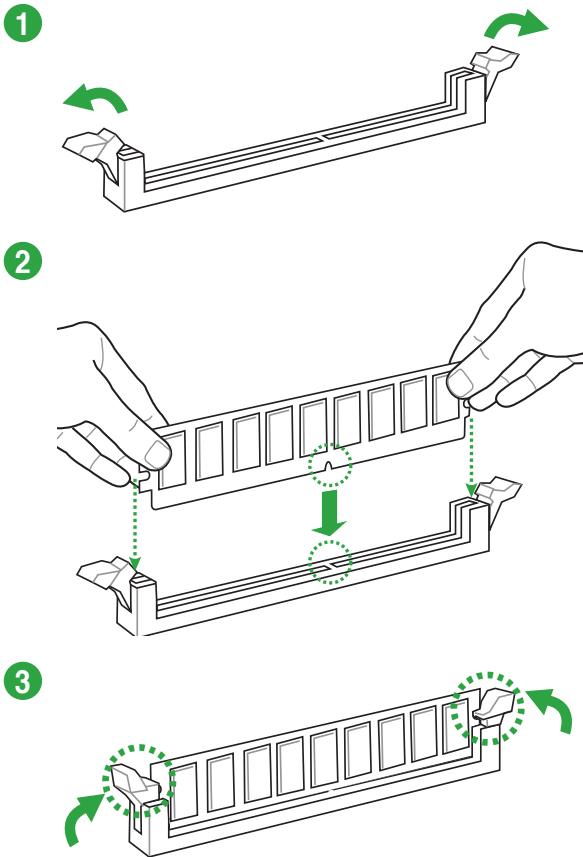


- Vous pouvez installer des modules mémoire de tailles variables dans le canal A et B. Le système se chargera de mapper la taille totale du canal de plus petite taille pour les configurations Dual-Channel (Bi-Canal). Tout excédant de mémoire du canal le plus grand est alors mappé pour fonctionner en Single-Channel (Canal unique).
- Installez toujours des modules mémoire dotés de la même latence CAS. Pour une compatibilité optimale, achetez des modules mémoire de même marque.
- En raison d'une limitation d'adressage mémoire sur les systèmes d'exploitation Windows 32 bits, seuls 3Go de mémoire ou moins peuvent être utilisés si vous installez un total de 4 Go de mémoire sur la carte mère. Pour utiliser la mémoire de manière optimale, nous vous recommandons d'effectuer une des opérations suivantes :
  - Si vous utilisez un système d'exploitation Windows 32 bits, installez un maximum de 3Go de mémoire système.
  - Installez un système d'exploitation Windows 64 bits si vous souhaitez installer 4 Go ou plus de mémoire sur la carte mère.  
Pour plus de détails, consultez le site de Microsoft® :  
<http://support.microsoft.com/kb/929605/en-us>.
- Cette carte mère ne supporte pas les modules mémoire conçus à base de puces de 512 Mo (64MB) ou moins (la capacité des puces mémoire se calcule en Mégabits, 8 Mégabits/Mb = 1 Megabyte/MB).

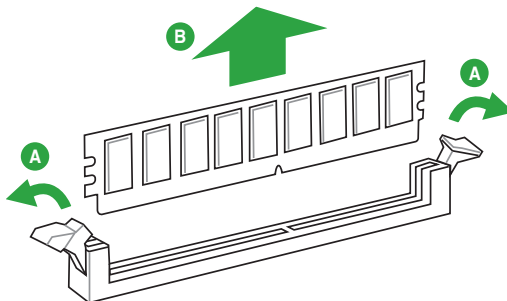


- La fréquence par défaut d'opération de la mémoire dépend de son SPD.
- Les modules mémoire nécessitent un système de refroidissement adéquat pour fonctionner de manière stable en charge maximale (4 modules mémoire).
- Installez toujours des modules mémoire dotés de la même latence CAS. Pour une compatibilité optimale, il est recommandé d'installer des barrettes mémoire identiques ou partageant le même code de données Consultez votre revendeur pour plus d'informations.

### 1.4.3 Installer un module mémoire



### Pour retirer un module mémoire



## 1.5 Slots d'extension

Plus tard, vous pourrez avoir besoin d'installer des cartes d'extension. La section suivante décrit les slots et les cartes d'extension supportées.



---

Assurez-vous d'avoir bien débranché le câble d'alimentation avant d'ajouter ou de retirer des cartes d'extension. Manquer à cette précaution peut vous blesser et endommager les composants de la carte mère.

---

### 1.5.1 Installer une carte d'extension

Pour installer une carte d'extension :

1. Avant d'installer la carte d'extension, lisez bien la documentation livrée avec cette dernière et procédez aux réglages matériels nécessaires pour accueillir cette carte.
2. Ouvrez le châssis (si votre carte mère est montée dans un châssis).
3. Enlevez l'équerre correspondant au slot dans lequel vous désirez installer la carte. Conservez la vis.
4. Alignez le connecteur de la carte avec le slot et pressez fermement jusqu'à ce que la carte soit bien installée dans le slot.
5. Fixez la carte au châssis avec la vis que vous avez ôtée plus tôt, et refermez le châssis.

### 1.5.2 Configurer une carte d'extension

Après avoir installé la carte, configurez-la en ajustant les paramètres logiciels.

1. Allumez le système et procédez aux modifications de BIOS nécessaires, si besoin. Voir chapitre 3 pour plus de détails concernant le BIOS.
2. Assignez un IRQ à la carte. Reportez-vous aux tableaux de la page suivante.
3. Installez les pilotes de la carte d'extension.



---

Quand vous utilisez des cartes PCI sur des slots partagés, assurez-vous que les pilotes supportent la fonction "Share IRQ" ou que les cartes ne nécessitent pas d'assignation d'IRQ. Auquel cas, des conflits risquent de survenir entre deux groupes PCI, rendant le système instable et la carte PCI inutilisable. Référez-vous au tableau de la page suivante pour plus de détails.

---

### 1.5.3 Slot PCI

Les slots PCI supportent des cartes telles que les cartes réseau, SCSI, USB et toute autres cartes conformant au standard PCI.

### 1.5.4 Slot PCI Express 2.0 x1

Les slots PCI Express x1 supportent des cartes telles que les cartes réseau, SCSI, USB et toute autres cartes conformant au standard PCI Express.

### 1.5.5 Slot PCI Express 2.0 x16

Cette carte mère supporte les cartes graphiques PCI Express 2.0 x16 conformant aux spécifications PCI Express.

## 1.5.6 Slot PCI Express 3.0/2.0 x16

Cette carte mère supporte les cartes graphiques PCI Express 3.0/2.0 x16 conformant aux spécifications PCI Express.

Mode de fonctionnement PCI Express		
Configuration	Mode de fonctionnement	
	PCIe 3.0/2.0 x16_1 (gris)	PCIe 2.0 x16_2
Une carte VGA/PCIe	x 16 (recommandé pour une seule carte VGA)	N/D
Deux cartes VGA/PCIe	x16	x4



- Lors de l'installation d'une seule carte graphique, utilisez en priorité le slot PCIe 3.0/2.0 x16\_1 (gris), et ce afin d'obtenir de meilleures performances.
- Il est recommandé d'utiliser un bloc d'alimentation pouvant fournir une puissance électrique adéquate lors de l'utilisation des technologies CrossFireX™.
- Connectez un ventilateur châssis au connecteur CHA\_FAN1/2 de la carte mère lors de l'utilisation de multiples cartes graphiques pour un meilleur environnement thermique.

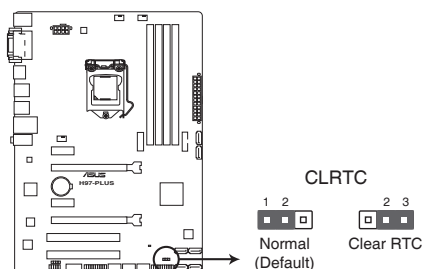
### Assignation des IRQ pour cette carte mère

	A	B	C	D	E	F	G	H
Slot PCIe16_1	partagé	partagé	partagé	partagé	-	-	-	-
Slot PCIe16_2	partagé	partagé	partagé	partagé	-	-	-	-
Slot PCIe1_1	-	-	partagé	partagé	-	-	-	-
Slot PCIe1_2	-	-	partagé	partagé	-	-	-	-
Slot PCI 1	-	-	-	partagé	-	-	-	-
Slot PCI 2	partagé	-	-	-	-	-	-	-
Contrôleur Realtek 8111GR	-	-	partagé	-	-	-	-	-
Contrôleur USB2.0 - 1	-	-	-	-	-	-	-	partagé
Contrôleur USB2.0 - 2	-	-	-	-	partagé	-	-	-
Contrôleur HD audio	-	-	-	-	-	-	partagé	-
Contrôleur SATA - 1	-	-	-	partagé	-	-	-	-
Contrôleur SATA - 2	-	-	-	partagé	-	-	-	-
Contrôleur XHCI	-	-	-	-	-	partagé	-	-

## 1.6 Jumper

### Jumper d'effacement de la mémoire CMOS (3-pin CLRRTC)

Ce jumper vous permet d'effacer la mémoire RTC (Real Time Clock) du CMOS. La mémoire CMOS stocke les éléments suivants : la date, l'heure et les paramètres du BIOS. La pile bouton intégrée alimente les données de la mémoire vive du CMOS, incluant les paramètres système tels que les mots de passe.



Jumper d'effacement de la mémoire CMOS de la H97-PLUS

#### Pour effacer la mémoire RTC :

1. Éteignez l'ordinateur, débranchez le cordon d'alimentation et retirez la pile de la carte mère.
2. Passez le jumper des broches 1-2 (par défaut) aux broches 2-3. Maintenez le capuchon sur les broches 2-3 pendant 5~10 secondes, puis replacez-le sur les broches 1-2.
3. Remplacez la pile, branchez le cordon d'alimentation et démarrez l'ordinateur.
4. Maintenez enfoncée la touche **Suppr** du clavier lors du démarrage et entrez dans le BIOS pour saisir à nouveau les données.



---

Sauf en cas d'effacement de la mémoire RTC, ne déplacez jamais le jumper des broches CLRRTC de sa position par défaut. L'enlèvement du jumper peut provoquer une défaillance de démarrage.

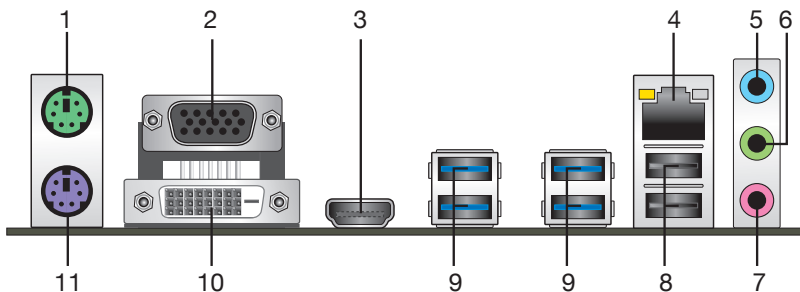
---



- Si les instructions ci-dessous ne permettent pas d'effacer la mémoire RTC, retirez la pile de la carte mère et déplacez de nouveau le jumper pour effacer les données du CMOS. Puis, réinstallez la pile.
  - Vous n'avez pas besoin d'effacer la mémoire RTC lorsque le système plante suite à un overlocking. Dans ce dernier cas, utilisez la fonction C.P.R. (CPU Parameter Recall). Éteignez et redémarrez le système afin que le BIOS puisse automatiquement restaurer ses valeurs par défaut.
-

## 1.7 Connecteurs

### 1.7.1 Connecteurs arrières



Connecteurs arrières			
1	Port souris PS/2	8	Ports USB 2.0
2	Port RGB	9	Ports USB 3.0
3	Port HDMI	10	Port DVI-D
4	Port réseau (RJ-45) *	11	Port clavier PS/2
5/6/7.	Ports audio**		

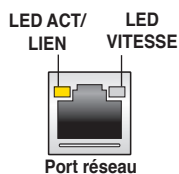
\* et \*\*: reportez-vous aux tableaux de la page suivante pour plus de détails sur les ports réseau, et audio .



- Le périphérique USB 3.0 connecté peut fonctionner en mode xHCI ou EHCI en fonction de la configuration du système d'exploitation.
- Il est fortement recommandé de connecter vos périphériques USB 3.0 sur les ports USB 3.0 pour un débit et des performances accrues.
- Les jeux de puces Intel® 9 Series ont été conçus de telle sorte à ce que tous les périphériques connectés aux ports USB 2.0 et USB 3.0 soient gérés par le contrôleur xHCI. Certains périphériques USB hérités doivent mettre à jour de leur microprogramme pour pouvoir fonctionner correctement.
- Le système d'exploitation Windows® peut gérer jusqu'à 3 moniteurs d'affichage. Deux pour le BIOS et un sous DOS.
- L'architecture d'affichage d'Intel® prend en charge les taux de rafraîchissement maximums suivants :
  - DVI-D : 165 MHz
  - RGB : 180 MHz
  - HDMI : 300 MHz

### \* Indicateurs LED des ports réseau

LED ACT/LIEN		LED VITESSE	
État	Description	État	Description
Éteinte	Pas de lien	Éteinte	Connexion 10Mbps
Orange	Lien établi	Orange	Connexion 100Mbps
Orange (clignotante)	Activité de données	Verte	Connexion 1Gbps
Orange (clignotante puis solide)	Prêt à sortir de veille S5		



### \*\* Configurations audio 2.1, 4.1, 5.1 et 7.1 canaux

Port	Casque 2.1 canaux	4.1 canaux	5.1 canaux	7.1 canaux
Bleu clair	Entrée audio	Sortie haut-parleurs arrières	Sortie haut-parleurs arrières	Sortie haut-parleurs arrières
Vert	Sortie audio	Sortie haut-parleurs avants	Sortie haut-parleurs avants	Sortie haut-parleurs avants
Rose (port arrière)	Entrée micro	Entrée micro	Haut-parleur central/ Caisson de basse	Haut-parleur central/ Caisson de basse
Rose (en façade)	–	–	–	Haut-parleur central



#### Configuration audio à 7.1 canaux :

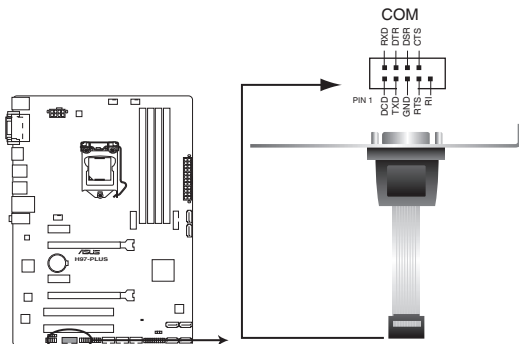
Utilisez un châssis d'ordinateur doté d'un module HD Audio en façade pour la prise en charge des configurations audio à 7.1 canaux.



## 1.7.2 Connecteurs internes

### 1. Connecteur COM (10-1 pin COM1)

Ce connecteur est réservé à un port série (COM). Connectez le câble du module de port série sur ce connecteur, puis installez le module sur un slot PCI libre de la carte mère.



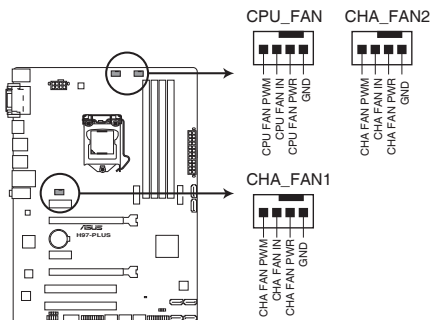
Connecteur pour port COM de la H97-PLUS



Le module COM est vendu séparément.

### 2. Connecteurs de ventilation (4-pin CPU\_FAN, and 4-pin CHA\_FAN1/2)

Connectez les câbles des ventilateurs à ces connecteurs sur la carte mère, en vous assurant que le fil noir de chaque câble corresponde à la broche de terre de chaque connecteur.



Connecteurs de ventilation de la H97-PLUS



- N'oubliez pas de connecter le câble du ventilateur pour CPU au connecteur CPU\_FAN de la carte mère. Un flux d'air insuffisant dans le châssis peut endommager les composants de la carte mère. Ce connecteur n'est pas un jumper ! Ne placez pas de capuchon de jumper sur ce connecteur.
- Vérifiez que le câble d'alimentation du ventilateur dédié au processeur est bien branché sur le connecteur CPU\_FAN de la carte mère.

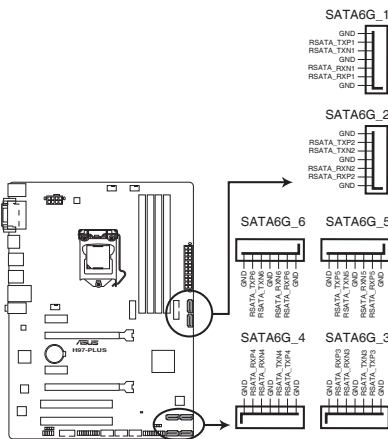


- Le connecteur CPU\_FAN prend en charge les ventilateur pour CPU d'une puissance maximale de 1A (12 W).
- Les connecteurs de ventilation CPU\_FAN et CHA\_FAN de cette carte mère sont compatibles avec la fonction ASUS FAN Xpert 2+.
- Les connecteurs dédiés aux ventilateurs de châssis sont compatibles avec les modes DC et PWM. Pour configurer le mode de fonctionnement de ces ventilateurs, dans le BIOS allez dans **Advanced Mode** (Mode avancé) > **Monitor** (Surveillance) > **Chassis Fan 1/2 Q-Fan Control** (Contrôle Q-Fan du ventilateur châssis 1/2).

### 3. Connecteurs SATA 6.0 Gb/s Intel® H97 (7-pin SATA6G\_1~6)

Ces connecteurs sont destinés à des câbles Serial ATA pour la connexion de disques durs Serial ATA 6.0 Gb/s.

L'installation de disques durs Serial ATA permet de créer des volumes RAID 0, 1, 5 et 10 par le biais de la technologie Intel® Rapid Storage.



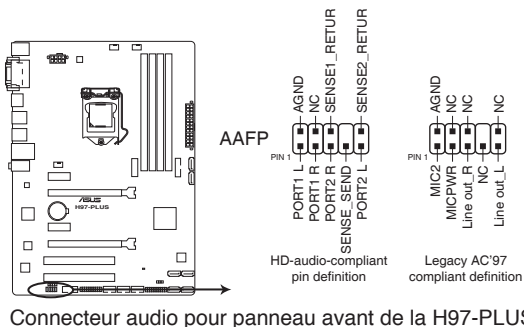
Connecteurs SATA 6.0Gbs de la H97-PLUS



- Ces connecteurs sont réglés en mode [AHCI] par défaut. Si vous souhaitez créer une configuration RAID Serial ATA via ces connecteurs, réglez l'élément **SATA Mode** du BIOS sur [RAID]. Voir section **2.6.3 SATA Configuration** pour plus de détails.
- Pour l'utilisation de la fonction NCQ ou du branchement à chaud, réglez les connecteurs SATA dans le BIOS sur [AHCI]. Voir section **2.6.3 SATA Configuration** pour plus de détails.
- L'interface M.2 Socket 3 partage sa bande passante avec les connecteurs SATA 5 et 6. Lors de l'utilisation de l'interface M.2, ces deux connecteurs SATA sont désactivés. Consultez la section **2.6.3 PCH Storage Configuration** pour plus de détails.

#### 4. Connecteur pour port audio en façade (10-1 pin AAFP)

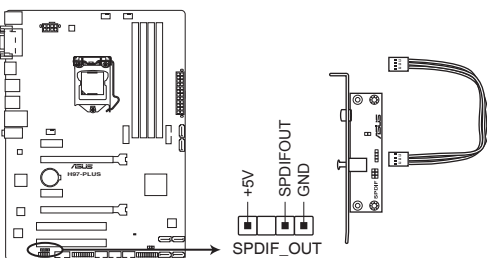
Ce connecteur est dédié au module E/S audio disponibles en façade de certains boîtiers d'ordinateurs et prend en charge les standards audio AC '97 et HD Audio.



- Nous vous recommandons de brancher un module **HD Audio** sur ce connecteur pour bénéficier d'un son de qualité HD.
- Si vous souhaitez connecter un module High-Definition Audio en façade via ce connecteur, assurez-vous que l'élément **Front Panel Type** du BIOS soit réglé sur **[HD]**. Pour les modules AC'97, réglez l'élément **Front Panel Typ** sur **[AC97]**. Par défaut, ce connecteur est défini sur **[HD Audio]**.

#### 5. Connecteur audio numérique (4-1 pin SPDIF\_OUT)

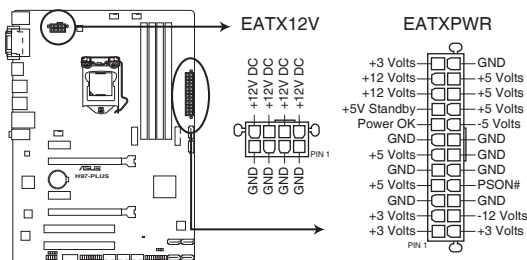
Ce connecteur est destiné à un/des port/s additionnel S/PDIF (Sony/Philips Digital Interface).



Le module S/PDIF est vendu séparément.

## 6 Connecteurs d'alimentation ATX (24-pin EATXPWR; 8-pin EATX12V)

Ces connecteurs sont destinés aux prises d'alimentation ATX. Les prises d'alimentation sont conçues pour n'être insérées que dans un seul sens dans ces connecteurs. Trouvez le bon sens et appuyez fermement jusqu'à ce que la prise soit bien en place.



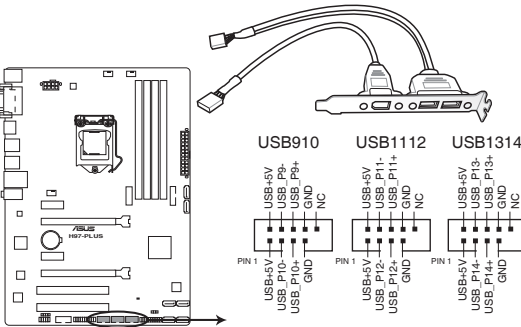
Connecteurs d'alimentation de la H97-PLUS



- Pour un système totalement configuré, nous vous recommandons d'utiliser une alimentation conforme à la spécification ATX 12 V 2.0 (ou version ultérieure), et qui fournit au minimum de 350 W.
- N'oubliez pas de connecter la prise EATX12V 4/8 broches sinon le système ne démarrera pas.
- Une alimentation plus puissante est recommandée lors de l'utilisation d'un système équipé de plusieurs périphériques. Le système pourrait devenir instable, voire ne plus démarrer du tout, si l'alimentation est inadéquate.
- Si vous souhaitez utiliser deux/trois cartes graphiques PCI Express x16, utilisez une unité d'alimentation pouvant délivrer 1000W ou plus pour assurer la stabilité du système.
- Si vous n'êtes pas certain de l'alimentation système minimum requise, référez-vous à la page **Calculateur de la puissance recommandée pour votre alimentation** sur <http://support.asus.com/PowerSupplyCalculator/PSCalculator.aspx?SLanguage=fr.fr> pour plus de détails.

## 7. Connecteurs USB 2.0 (10-1 pin USB910; USB1112; USB1314)

Ces connecteurs sont dédiés à des ports USB2.0. Connectez le câble du module USB à l'un de ces connecteurs, puis installez le module dans un slot à l'arrière du châssis. Ces connecteurs sont conformes au standard USB 2.0 qui peut supporter un débit de 480 Mbps.



Connecteurs USB 2.0 de la H97-PLUS



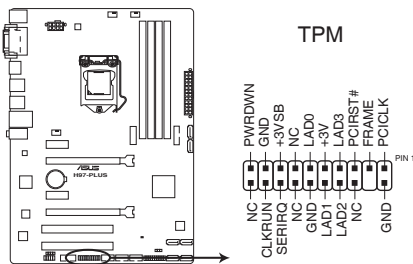
Ne connectez pas de câble 1394 aux connecteurs USB pour éviter d'endommager la carte mère !



Le module USB 2.0 est vendu séparément.

## 8. Connecteur TPM (20-1 pin TPM)

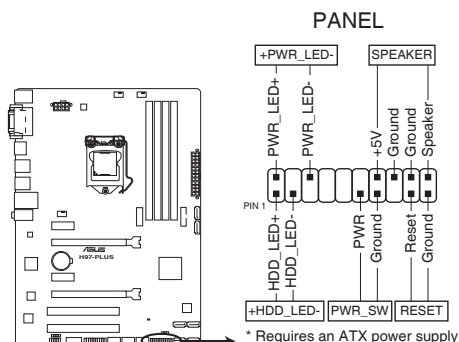
Ce connecteur supporte le système Trusted Platform Module (TPM), permettant de stocker en toute sécurité les clés et certificats numériques, les mots de passe et les données. Un système TPM aide aussi à accroître la sécurité d'un réseau, protéger les identités numériques et garantir l'intégrité de la plate-forme.



Connecteur TPM de la H97-PLUS

## 9. Connecteur panneau système (20-8 pin PANEL)

Ce connecteur supporte plusieurs fonctions intégrées au châssis.



Connecteur panneau système de la H97-PLUS

- **LED d'alimentation système (2-pin PWR\_LED)**

Ce connecteur 2 broches est dédié à la LED d'alimentation système. La LED d'alimentation système s'allume lorsque vous démarrez le système et clignote lorsque ce dernier est en veille.

- **Activité HDD (2-pin HDD\_LED)**

Ce connecteur 2 broches est dédié à la LED HDD Activity (activité du disque dur). La LED IDE s'allume ou clignote lorsque des données sont lues ou écrites sur le disque dur.

- **Haut parleur d'alerte système (4-pin SPEAKER)**

Ce connecteur 4 broches est dédié au petit haut-parleur d'alerte du boîtier. Ce petit haut-parleur vous permet d'entendre les bips d'alerte système.

- **Bouton d'alimentation ATX/Soft-off (2-pin PWR\_SW)**

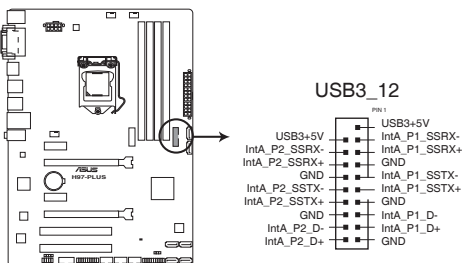
Ce connecteur est dédié au bouton d'alimentation du système. Appuyer sur le bouton d'alimentation (power) allume le système ou passe le système en mode VEILLE ou SOFT-OFF en fonction des réglages du BIOS. Presser le bouton d'alimentation pendant plus de quatre secondes lorsque le système est allumé éteint le système.

- **Bouton Reset (2-pin RESET)**

Ce connecteur 2 broches est destiné au bouton de réinitialisation du boîtier. Il sert à redémarrer le système sans l'éteindre.

## 10. Connecteur USB 3.0 (20-1 pin USB3\_12)

Ces connecteurs sont dédiés à la connexion de ports USB3.0 additionnels et sont conformes au standard USB 3.0 qui peut supporter un débit pouvant atteindre jusqu'à 5 Gbps. Si le panneau avant de votre châssis intègre un connecteur USB 3.0, vous pouvez utiliser ces connecteurs pour brancher des périphériques USB 3.0.



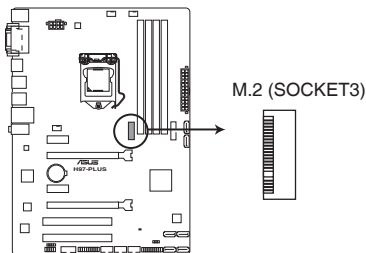
Connecteur USB 3.0 de la H97-PLUS



Le modules USB 3.0 est vendu séparément.

## 11. M.2 socket 3

Cette interface permet d'installer un module SSD M.2 (NGFF).



Connecteur M.2 de la H97-PLUS



- Cette interface n'est compatible qu'avec les périphériques de stockage de type M Key et 2260/2280.
- L'interface M.2 Socket 3 partage sa bande passante avec les connecteurs SATA 5 et 6. Lors de l'utilisation de l'interface M.2, ces deux connecteurs SATA sont désactivés. Consultez la section **2.6.3 PCH Storage Configuration** pour plus de détails.
- Le module SSD M.2 (NGFF) est vendu séparément.
- Lors de l'utilisation des technologies Intel® Desktop Responsiveness avec un dispositif PCIe M.2, assurez-vous de placer le système d'exploitation UEFI Windows® en mode RAID.

## 1.8 Support logiciel

### 1.8.1 Installer un système d'exploitation



- Cette carte mère est compatible avec les systèmes d'exploitation Windows® 7 et 8 / 8.1 (versions 32 et 64 bits).
- Les réglages de la carte mère et les options matérielles peuvent varier. Utilisez les procédures décrites ici en guise d'exemple. Reportez-vous à la documentation livrée avec votre système d'exploitation pour des informations détaillées.

### 1.8.2 Informations sur le DVD de support



Le contenu du DVD de support peut être modifié à tout moment sans préavis. Visitez le site web ASUS ([www.asus.com](http://www.asus.com)) pour d'éventuelles mises à jour.

### 1.8.3 Lancer le DVD de support

Placez le DVD de support dans votre lecteur optique pour afficher le menu des pilotes si l'exécution automatique est activée sur votre ordinateur.



Cliquez sur une icône pour afficher les informations liées au DVD de support ou à la carte mère

Cliquez sur un élément pour l'installer.



Si l'**Exécution automatique** n'est pas activé sur votre ordinateur, parcourez le contenu du DVD de support pour localiser le fichier ASSETUP.EXE. Double-cliquez sur **ASSETUP.EXE** pour lancer le DVD.



# Le BIOS

# 2

## 2.1 Présentation du BIOS



---

Le tout nouveau BIOS UEFI (Extensible Firmware Interface) d'ASUS est conforme à l'architecture UEFI et offre une interface conviviale allant au-delà de la simple saisie traditionnelle au clavier grâce à la possibilité de configuration du BIOS à la souris. Vous pouvez maintenant naviguer dans le BIOS UEFI avec la même fluidité que sous un système d'exploitation. Le terme «BIOS» spécifié dans ce manuel se réfère au "BIOS UEFI" sauf mention spéciale.

---

Le BIOS (Basic Input and Output System) stocke divers paramètres matériels du système tels que la configuration des périphériques de stockage, les paramètres d'overclocking, les paramètres de gestion de l'alimentation et la configuration des périphériques de démarrage nécessaires à l'initialisation du système dans le CMOS de la carte mère. De manière générale, les paramètres par défaut du BIOS de cette carte mère conviennent à la plupart des utilisations pour assurer des performances optimales. **Il est recommandé de ne pas modifier les paramètres par défaut du BIOS** sauf dans les cas suivants :

- Un message d'erreur apparaît au démarrage du système et requiert l'accès au BIOS.
- Un composant installé nécessite un réglage spécifique ou une mise à jour du BIOS.



---

Une mauvaise utilisation du BIOS peut entraîner une instabilité du système ou un échec de démarrage. **Il est fortement recommandé de ne modifier les paramètres du BIOS qu'avec l'aide d'un technicien qualifié.**

---



---

Lors du téléchargement ou la mise à jour du BIOS de cette carte mère, n'oubliez pas de renommer le fichier **H97PLUS.CAP**.

---

## 2.2 Programme de configuration du BIOS

Utilisez le programme de configuration du BIOS pour mettre à jour ou modifier les options de configuration du BIOS.

### Accéder au BIOS au démarrage du système

Pour accéder au BIOS au démarrage du système :

- Appuyez sur <Suppr> lors du POST (Power-On Self Test). Si vous n'appuyez pas sur <Suppr>, le POST continue ses tests.

### Accéder au BIOS après le POST

Pour accéder au BIOS après le POST, vous pouvez :

- Appuyer simultanément sur <Ctrl>+<Alt>+<Del>.

OU

- Appuyer sur le bouton de réinitialisation du châssis.

OU

- Appuyer sur le bouton d'alimentation pour éteindre puis rallumer le système.

REMARQUE : n'utilisez cette méthode que si les deux méthodes précédentes ont échouées.

Si vous souhaitez accéder au BIOS après le POST, appuyez sur les touches <Ctrl> + <Alt> + <Suppr.> de votre clavier ou sur le bouton de mise en route du châssis de votre ordinateur pour redémarrer le système. Vous pouvez aussi éteindre puis redémarrer l'ordinateur.



- Les écrans de BIOS inclus dans cette section sont donnés à titre indicatif et peuvent différer de ceux apparaissant sur votre écran.
- Assurez-vous d'avoir connecté une souris USB à la carte mère si vous souhaitez utiliser ce type de périphérique de pointage dans le BIOS.
- Si le système devient instable après avoir modifié un ou plusieurs paramètres du BIOS, rechargez les valeurs par défaut pour restaurer la compatibilité et la stabilité du système. Choisissez l'option **Load Optimized Settings** du menu **Exit**. Voir section 2.10 **Menu Exit** pour plus de détails.
- Si le système ne démarre pas après la modification d'un ou plusieurs paramètres du BIOS, essayez d'effacer la mémoire CMOS pour restaurer les options de configuration par défaut de la carte mère. Voir section 1.6 **Jumper** pour plus d'informations sur l'effacement de la mémoire CMOS.
- Le BIOS ne supporte pas les périphériques Bluetooth.

Le programme de configuration du BIOS possède deux interfaces de configuration : **EZ Mode** et **Advanced Mode**. Vous pouvez changer de mode à partir du menu **Exit** (Quitter) ou à l'aide du bouton **Exit/Advanced Mode** (Quitter/Mode Avancé) de l'interface **EZ Mode/Advanced Mode**.

## 2.2.1 EZ Mode

Par défaut, l'écran **EZ Mode** est le premier à apparaître lors de l'accès au BIOS. L'interface **EZ Mode** offre une vue d'ensemble des informations de base du système, mais permet aussi de modifier la langue du BIOS, le mode de performance et l'ordre de démarrage des périphériques. Pour accéder à l'interface **Advanced Mode**, cliquez sur **Exit/Advanced Mode**, puis sélectionnez **Advanced Mode** ou appuyez sur la touche F7 de votre clavier.



Le type d'interface par défaut du BIOS peut être modifié. Reportez-vous à la section **2.8 Menu Boot (Démarrage)** pour plus de détails.

**Affiche la température du CPU et de la carte mère, les tensions de sortie du CPU, la vitesse des ventilateurs installés et les informations liées aux lecteurs SATA**

**Affiche les propriétés système du mode sélectionné**  
Cliquez sur < ou > pour changer de mode

**Modifie la langue du BIOS**

**Paramètres d'overclocking et de configuration de volumes RAID**

**EZ System Tuning**  
Click the icon to specify your preferred system settings for an improved system performance or a power-saving system environment  
Quiet  
Performance  
Energy Saving

**Boot Priority**  
Choose one and drag the items. [Switch all]

UEFI: (FAT) KingstonDT 101 G2 (7639MB)  
P2: ST380817AS (76319MB)

**Intel Rapid Storage Technology**  
On Off

**CPU FAN**  
Manual Fan Tuning

**FAN Profile**  
CPU FAN 2315 RPM  
CHA1 FAN N/A  
CHA2 FAN N/A

**Etat du mode RAID SATA pour la technologie Intel Rapid Storage**

**Affiche la vitesse du ventilateur de processeur**

**Charge les paramètres par défaut**

**Affiche la liste des périphériques de démarrage**

**Enregistre les modifications et redémarre le système**

**Affiche les menus du mode Avancé**

**Détermine la séquence de démarrage**

Default(F5) Save & Exit(F10) Advanced Mode(F7)



Les options de la séquence de démarrage varient en fonction des périphériques installés.

## 2.2.2 Advanced Mode (Mode avancé)

L'interface **Advanced Mode** (Mode avancé) offre des options avancées pour les utilisateurs expérimentés dans la configuration des paramètres du BIOS. L'écran ci-dessous est un exemple de l'interface **Advanced Mode**. Consultez les sections suivantes pour plus de détails sur les divers options de configurations.



Pour accéder à l'interface avancée, cliquez sur **Exit** (Quitter), puis sélectionnez **Advanced Mode** ou appuyez sur la touche F7 de votre clavier.

The screenshot shows the ASUS UEFI BIOS Utility in Advanced Mode. The interface is dark-themed with a top navigation bar and a main content area. Labels in French point to various elements:

- Date et heure du système**: Points to the system date and time (04/17/2014 11:50).
- Contrôle Q-Fan**: Points to the Q Fan Control (F6) icon.
- Barre des menus**: Points to the top navigation bar.
- Langue**: Points to the language selection (English).
- Favoris**: Points to the My Favorites (F3) icon.
- Assistant EZ Tuning**: Points to the EZ Tuning Wizard (F11) icon.
- Note rapide**: Points to the Quick Note (F9) icon.
- Raccourcis**: Points to the Hotkeys icon.
- My Favorites**: Points to the 'My Favorites' menu item.
- Main**: Points to the 'Main' menu item.
- AI Tweaker**: Points to the 'AI Tweaker' menu item.
- Advanced**: Points to the 'Advanced' menu item (highlighted in yellow).
- Monitor**: Points to the 'Monitor' menu item.
- Boot**: Points to the 'Boot' menu item.
- Tool**: Points to the 'Tool' menu item.
- Exit**: Points to the 'Exit' menu item.
- Hardware Monitor**: Points to the 'Hardware Monitor' icon.
- CPU**: Points to the CPU section of the Hardware Monitor.
- Frequency**: Points to the CPU frequency (2900 MHz).
- Temperature**: Points to the CPU temperature (36°C).
- BCLK**: Points to the Base Clock (100.0 MHz).
- Vcore**: Points to the Core Voltage (0.925 V).
- Ratio**: Points to the CPU ratio (29x).
- Memory**: Points to the Memory section of the Hardware Monitor.
- Frequency**: Points to the Memory frequency (1600 MHz).
- Voltage**: Points to the Memory voltage (1.650 V).
- Capacity**: Points to the Memory capacity (4096 MB).
- Voltage**: Points to the CPU output voltages (+12V, +5V, +3.3V, 3.440 V).
- Champs de configuration**: Points to the configuration fields for L1 Data Cache, L1 Code Cache, L2 Cache, L3 Cache, Intel Adaptive Thermal Monitor, Active Processor Cores, Limit CPUID Maximum, Execute Disable Bit, Intel Virtualization Technology, Hardware Prefetcher(L2 Cache), Adjacent Cache Line Prefetcher, and Boot performance mode.
- Barre de défilement**: Points to the scroll bar for the configuration fields.
- Dernier réglage**: Points to the 'Max Non-Turbo Performance' dropdown menu.
- Retour en affichage EZ Mode**: Points to the 'EZ Mode(F7)' button.
- Éléments de sous-menu**: Points to the 'CPU Power Management Configuration' sub-menu.
- Description d'élément**: Points to the 'CPU Power Management Configuration' description.
- Éléments de menu**: Points to the 'CPU Power Management Configuration' menu item.

Affiche la température du processeur et de la carte mère CPU ainsi que les tensions de sortie du processeur et de la mémoire

## Barre des menus

La barre des menus localisée en haut de l'écran les éléments suivants :

<b>My Favorites (Favoris)</b>	Accès rapide aux éléments de configuration les plus utilisés.
<b>Main (Principal)</b>	Modification des paramètres de base du système
<b>Ai Tweaker</b>	Modification des paramètres d'overclocking du système
<b>Advanced (Avancé)</b>	Modification des paramètres avancés du système
<b>Monitor (Surveillance)</b>	Affiche la température et l'état des différentes tensions du système et permet de modifier les paramètres de ventilation
<b>Boot (Démarrage)</b>	Modification des paramètres de démarrage du système
<b>Tool (Outils)</b>	Modification des paramètres de certaines fonctions spéciales
<b>Exit (Sortie)</b>	Sélection des options de sortie ou restauration des paramètres par défaut

## Éléments de menu

L'élément sélectionné dans la barre de menu affiche les éléments de configuration spécifiques à ce menu. Par exemple, sélectionner **Main** affiche les éléments du menu principal.

Les autres éléments, My Favorites (Favoris), Ai Tweaker, Advanced (Avancé), Monitor (Surveillance), Boot (Démarrage), Tool (Outils) et Exit (Sortie), de la barre des menus ont leurs propres menus respectifs.

## Éléments de sous-menu

Si un signe ">" apparaît à côté de l'élément d'un menu, ceci indique qu'un sous-menu est disponible. Pour afficher le sous-menu, sélectionnez l'élément souhaité et appuyez sur la touche <Entrée> de votre clavier.

## Langue

De nombreuses langues d'utilisation sont disponibles pour l'interface de configuration du BIOS.

## Favoris (F3)

Favoris est votre espace personnel à partir duquel vous pouvez aisément accéder et modifier vos éléments de configuration de BIOS favoris.



Consultez la section **2.3 Favoris** pour plus de détails.

## Contrôle Q-Fan (F6)

La fonctionnalité Q-Fan permet de gérer et de personnaliser les réglages des ventilateurs installés.



Consultez la section **2.2.3 Contrôle Q-Fan** pour plus de détails.

## Assistant EZ Tuning (F11)

Cet assistant vous permet de visualiser et de régler les paramètres d'overclocking du système. Il permet aussi de modifier le mode de fonctionnement SATA de la carte mère (AHCI ou RAID).



Consultez la section **2.2.4 Assistant EZ Tuning** pour plus de détails.

## Bouton de prise de notes

Ce bouton vous permet de prendre des notes dans le BIOS.



- Cette fonctionnalité ne prend pas en charge les touches ou les raccourcis clavier suivants : touche Suppr et raccourcis copier, couper et coller.
- Seuls les caractères alphanumériques peuvent être utilisés pour la saisie de notes.

## Raccourcis

Les touches de navigation permettent de naviguer et sélectionner/modifier les divers éléments disponibles dans l'interface de configuration du BIOS.

## Barre de défilement

Une barre de défilement apparaît à droite de l'écran de menu lorsque tous les éléments ne peuvent pas être affichés à l'écran. Utilisez les flèches Haut/Bas ou les touches <Page préc.> / <Page suiv.> de votre clavier pour afficher le reste des éléments.

## Aide générale

En haut à droite de l'écran de menu se trouve une brève description de l'élément sélectionné. Utilisez la touche <F12> pour faire une capture d'écran du BIOS et l'enregistrer sur un périphérique de stockage amovible.

## Champs de configuration

Ces champs affichent les valeurs des éléments de menu. Si un élément est configurable par l'utilisateur, vous pouvez en changer la valeur. Vous ne pouvez pas sélectionner un élément qui n'est pas configurable par l'utilisateur.

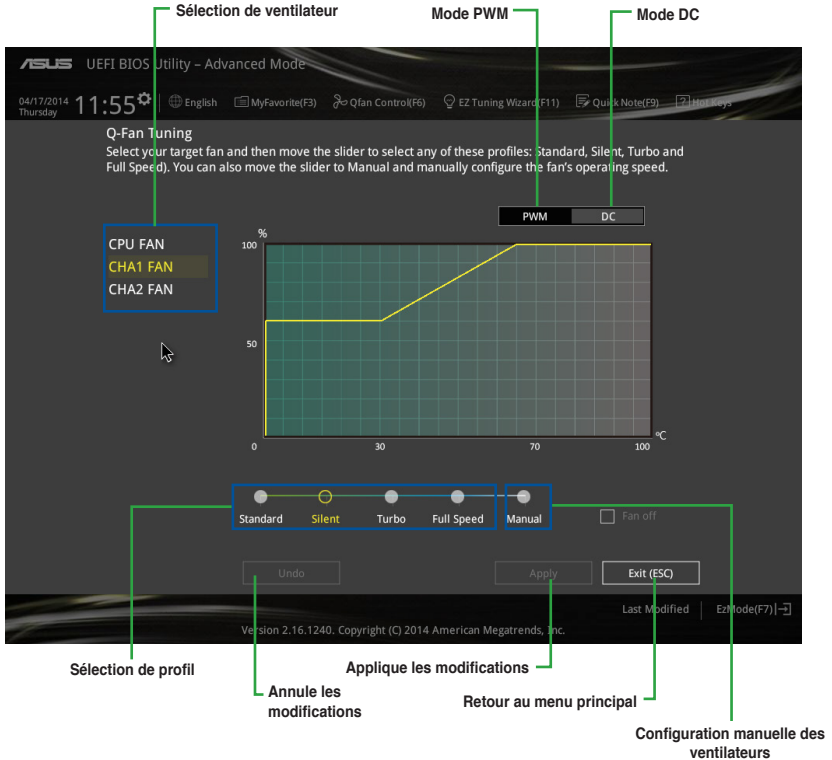
Les champs configurables sont surlignés lorsque ceux-ci sont sélectionnés. Pour modifier la valeur d'un champ, sélectionnez-le et appuyez sur la touche Entrée de votre clavier pour afficher la liste des options de configuration disponibles.

## Dernières modifications

Un bouton est disponible dans le BIOS pour vous permettre d'afficher les éléments de configuration du BIOS qui ont été récemment modifiés et enregistrés.

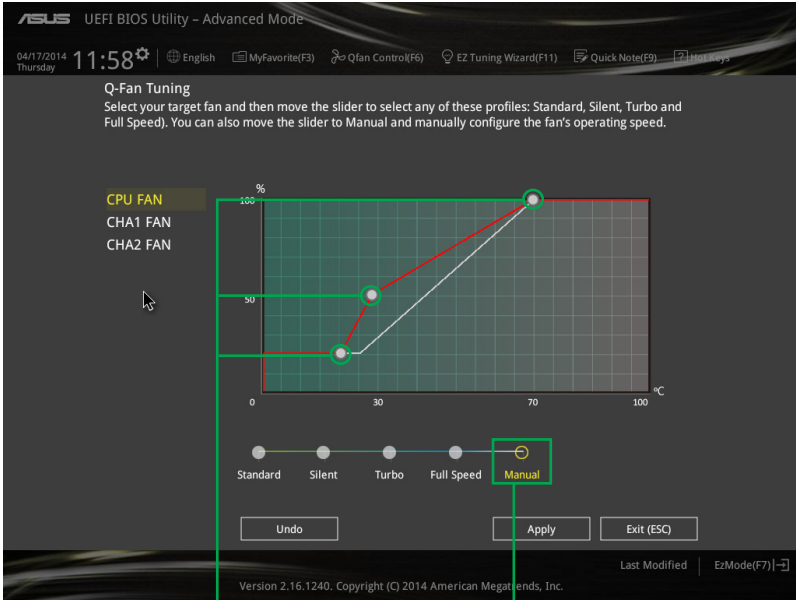
## 2.2.3 Contrôle Q-Fan

La fonctionnalité Q-Fan vous permet de sélectionner un profil de ventilation pour une utilisation spécifique ou configurer manuellement la vitesse d'opération des ventilateurs installés.



## Configuration manuelle des ventilateurs

Sélectionnez l'option **Manual** (Manuel) de la liste des profils pour personnalisé la vitesse de fonctionnement des ventilateurs installés.



Points de vitesse

Option de personnalisation de la vitesse des ventilateurs

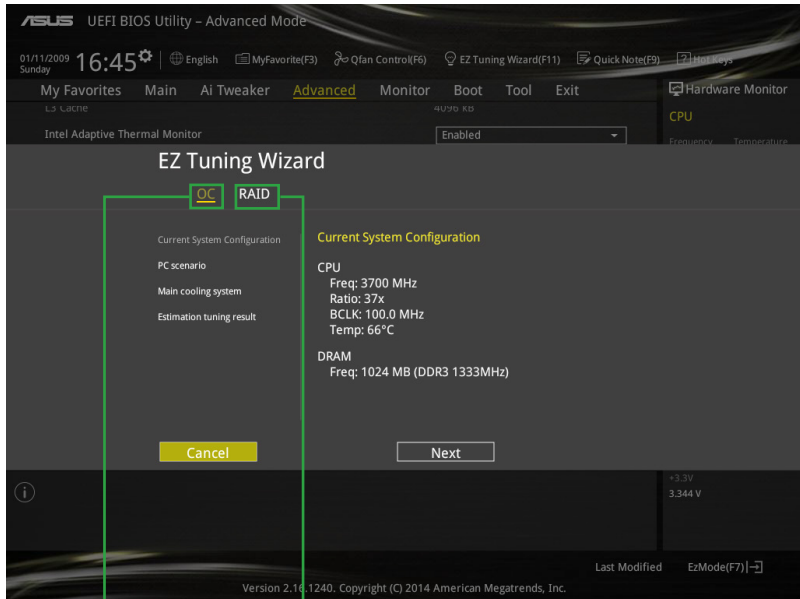
Pour configurer vos ventilateurs manuellement :

1. Sélectionnez un ventilateur.
2. Faites glisser les points de vitesse pour modifier la vitesse de rotation du ventilateur.
3. Cliquez sur **Apply** (Appliquer) pour enregistrer les modifications
4. Cliquez sur **Exit** (Quitter) pour quitter.



## 2.2.4 Assistant EZ Tuning

L'assistant EZ Tuning vous permet d'optimiser la fréquence du processeur et de la mémoire ainsi que la vitesse du ventilateur de processeur. Vous pouvez également créer des volumes RAID par le biais de cet assistant.

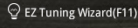


Optimisation des fréquences

Configuration RAID

### Optimisation des fréquences

Pour optimiser les fréquences du processeur et de la mémoire :

1. Appuyez sur la touche <F11> de votre clavier ou cliquez sur  pour accéder à l'écran de l'assistant EZ Tuning, puis cliquez sur **Next** (Suivant).
2. Sélectionnez un profil d'utilisation puis cliquez sur **Next** (Suivant).
3. Sélectionnez un type de ventilateur de processeur puis cliquez sur **Next** (Suivant).

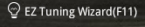


Si vous n'êtes pas sûr du type de ventilateur installé, cliquez sur **I'm not sure** (Je ne suis pas sûr). Le système se chargera de détecter automatiquement le type de ventilateur.

4. Cliquez sur **Next** (Suivant), puis sur **Yes** (Oui) à l'apparition du message de confirmation.

## Création d'un volume RAID

Pour créer un volume RAID :

1. Appuyez sur la touche <F11> de votre clavier ou cliquez sur  pour accéder à l'écran de l'assistant EZ Tuning, puis cliquez sur **Next** (Suivant).
2. Cliquez d'abord sur **RAID** puis sur **Next** (Suivant).

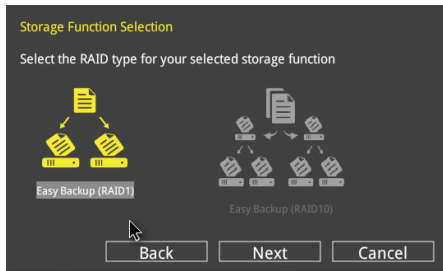


- Vérifiez que vos disques dur ne font pas déjà parti d'un volume RAID existant.
- Assurez-vous de connecter vos disques durs aux connecteurs gérés par le contrôleur SATA Intel®.

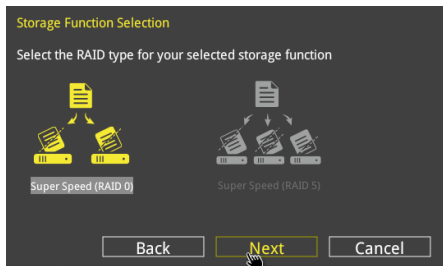
3. Sélectionnez le type de stockage RAID, soit **Easy Backup** (Sauvegarde rapide) ou **Super Speed**, puis cliquez sur **Next** (Suivant).
  - a. Pour Easy Backup, cliquez sur **Next** (Suivant), puis sélectionnez **Easy Backup (RAID1)** ou **Easy Backup (RAID10)**.



Pour quatre disques durs, seule l'option Easy Backup (RAID 10) est disponible.



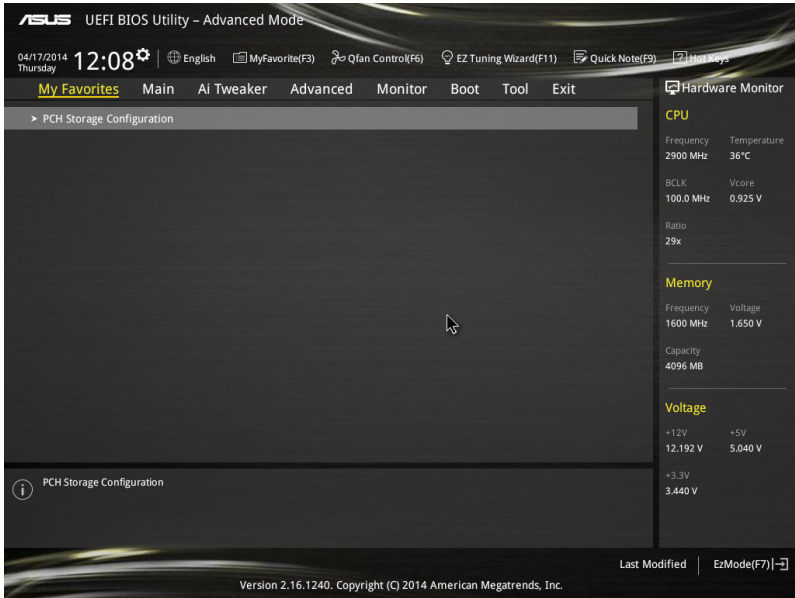
- b. Pour Super Speed, cliquez sur **Next** (Suivant), puis sélectionnez **Super Speed (RAID0)** ou **Super Speed (RAID5)**.



4. Une fois terminé, cliquez d'abord sur **Next** (Suivant), puis sur **Yes** (Oui) pour continuer le processus de configuration du volume RAID.
5. Cliquez ensuite sur **Yes** (Oui) pour quitter et sur **OK** pour redémarrer le système.

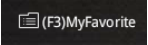
## 2.3 My Favorites (Favoris)

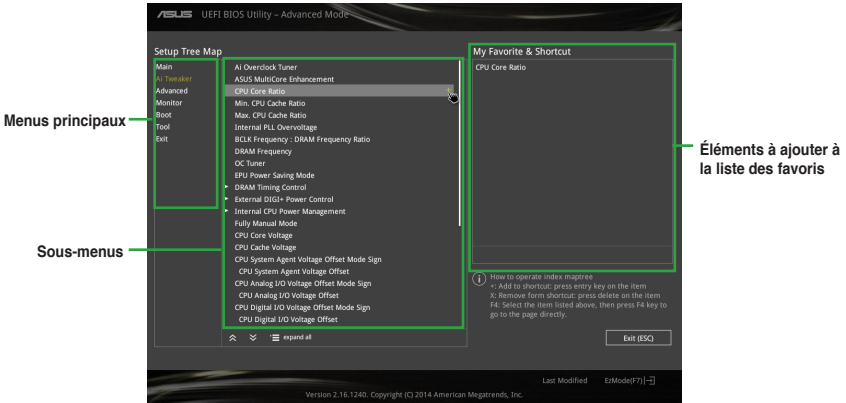
My Favorites est votre espace personnel à partir duquel vous pouvez aisément accéder et modifier vos éléments de configuration de BIOS favoris.




## Ajouter des éléments à la liste des favoris

Pour ajouter un élément fréquemment utilisé à la liste des favoris :

1. Appuyez sur la touche <F3> de votre clavier ou cliquez sur  pour accéder à la liste des menus du BIOS.
2. Sélectionnez le(s) élément(s) de BIOS à ajouter à la liste de vos favoris.



3. Sélectionnez l'un des menus principaux, puis cliquez sur le sous-menu à ajouter à la liste des favoris en cliquant sur l'icône  ou en appuyant sur la touche <Entrée> de votre clavier.



Les éléments suivants ne peuvent pas être ajoutés à la page des favoris :

- Les éléments dotés d'options de sous-menus.
- Les éléments gérés par l'utilisateur comme la langue ou la priorité de démarrage.
- Les éléments fixes tels que la date et l'heure et les informations dédiées au SPD.

4. Cliquez sur **Exit** (Quitter) ou appuyez sur la touche <Echap> de votre clavier pour quitter la liste des menus du BIOS.
5. Les éléments de BIOS sélectionnés seront dès lors disponibles dans la liste de vos favoris.

## 2.4 Menu Main (Principal)

L'écran du menu **Main** apparaît lors de l'utilisation de l'interface **Advanced Mode** du BIOS. Ce menu offre une vue d'ensemble des informations de base du système et permet de régler la date, l'heure, la langue et les paramètres de sécurité du système.



### Language (Langue)

Ce menu permet de modifier la langue du BIOS. Options de configuration : [English] [Français] [Deutsch] [简体中文] [繁體中文] [日本語] [Español] [Русский] [한국어]

### Security (Sécurité)

Ce menu permet de modifier les paramètres de sécurité du système.



- Si vous avez oublié le mot de passe d'accès au BIOS, vous pouvez le réinitialiser en effaçant la mémoire CMOS. Voir section 1.6 **Jumper** pour plus de détails.
- Les éléments **Administrator** (Administrateur) ou **User Password** (Mot de passe utilisateur) affichent la valeur par défaut **Not Installed** (Non défini). Après avoir défini un mot de passe, ces éléments affichent **Installed** (Installé).

## Administrator Password (Mot de passe administrateur)

Si vous avez défini un mot de passe administrateur, il est fortement recommandé d'utiliser ce mot de passe lors de l'accès au système. Sinon, il se peut que certains éléments du BIOS ne puissent pas être modifiés.

Pour définir un mot de passe administrateur :

1. Sélectionnez l'élément **Administrator Password** (Mot de passe administrateur) et appuyez sur la touche <Entrée> de votre clavier.
2. Dans le champ **Create New Password** (Créer un nouveau mot de passe), saisissez un mot de passe, puis appuyez sur la touche <Entrée> de votre clavier.
3. Confirmez le mot de passe.

Pour modifier le mot de passe administrateur :

1. Sélectionnez l'élément **Administrator Password** (Mot de passe administrateur) et appuyez sur la touche <Entrée> de votre clavier.
2. Dans le champ **Enter Current Password** (Entrer le mot de passe actuel), entrez votre mot de passe, puis appuyez sur la touche <Entrée> de votre clavier.
3. Dans le champ **Create New Password** (Créer un nouveau mot de passe), saisissez un mot de passe, puis appuyez sur la touche <Entrée> de votre clavier.
4. Confirmez le mot de passe.

Pour effacer le mot de passe administrateur, suivez les mêmes étapes que lors de la modification du mot de passe, mais appuyez sur <Entrée> lorsqu'il vous est demandé de créer/confirmer le mot de passe. Une fois terminé, l'élément **Administrator Password** (Mot de passe administrateur) en haut de l'écran affiche la valeur **Not Installed** (Non défini).

## User Password (Mot de passe utilisateur)

Si vous avez défini un mot de passe utilisateur, la saisie de ce dernier est requise pour accéder au système. L'élément **User Password** (Mot de passe utilisateur) apparaissant en haut de l'écran affiche la valeur par défaut **Not Installed** (Non défini). Après avoir défini un mot de passe, cet élément affiche la valeur **Installed** (Installé).

Pour définir un mot de passe utilisateur :

1. Sélectionnez l'élément **User Password** (Mot de passe utilisateur) et appuyez sur la touche <Entrée> de votre clavier.
2. Dans le champ **Create New Password** (Créer un nouveau mot de passe), saisissez un mot de passe, puis appuyez sur la touche <Entrée> de votre clavier.
3. Confirmez le mot de passe.

Pour modifier un mot de passe utilisateur :

1. Sélectionnez l'élément **User Password** (Mot de passe utilisateur) et appuyez sur la touche <Entrée> de votre clavier.
2. Dans le champ **Enter Current Password** (Entrer le mot de passe actuel), entrez votre mot de passe, puis appuyez sur la touche <Entrée> de votre clavier.
3. Dans le champ **Create New Password** (Créer un nouveau mot de passe), saisissez un mot de passe, puis appuyez sur la touche <Entrée> de votre clavier.
4. Confirmez le mot de passe.

Pour effacer le mot de passe utilisateur, suivez les mêmes étapes que lors de la modification du mot de passe, mais appuyez sur <Entrée> lorsqu'il vous est demandé de créer/confirmer le mot de passe. Une fois terminé, l'élément **User Password** (Mot de passe utilisateur) en haut de l'écran affiche la valeur **Not Installed** (Non défini).

## 2.5 Menu Ai Tweaker

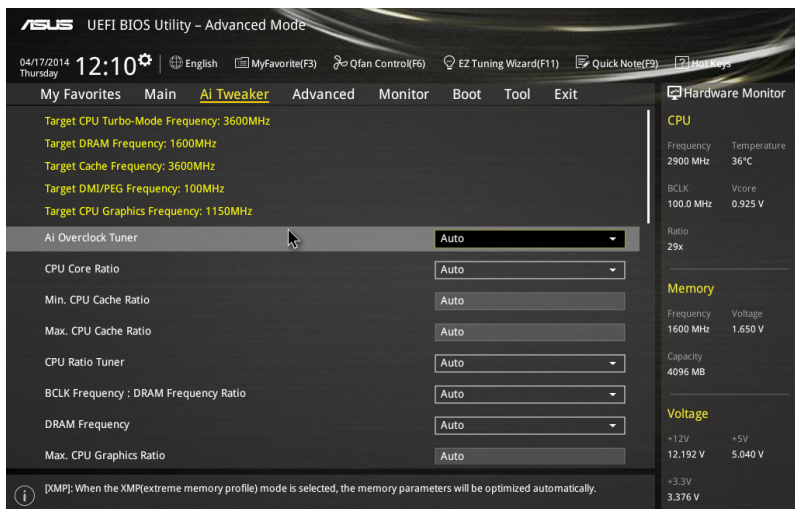
Le menu **Ai Tweaker** permet de configurer les éléments liés à l'overclocking.



Prenez garde lors de la modification des éléments du menu Ai Tweaker. Une valeur incorrecte peut entraîner un dysfonctionnement du système.



Les options de configuration de cette section varient en fonction du type de CPU et de modules mémoire installés sur la carte mère.



Faites défiler la page pour afficher plus d'éléments.

### Ai Overclock Tuner [Auto]

Permet de sélectionner les options d'overclocking du CPU pour obtenir la fréquence interne désirée. Sélectionnez l'une des options de configuration pré-définies suivantes :

- [Auto] Charge les paramètres d'overclocking optimum pour le système.
- [X.M.P.] À n'utiliser que si vous avez installé des modules mémoire compatibles avec la technologie eXtreme Memory Profile (X.M.P.). Permet d'optimiser les performances du système.



Les éléments suivants n'apparaissent que si l'option **Ai Overclocking Tuner** est définie sur **[XMP]**.

### XMP DDR3-xxxxxxx [Profile #1]

Permet de sélectionner le mode XMP pris en charge par les modules mémoire.

## CPU Core Ratio (Ratio CPU) [Auto]

Permet une configuration manuelle du ratio des coeurs du processeur.

Options de configuration : [Auto] [Sync All Cores] [Per Core]



---

Lorsque l'option **CPU Core Ratio** est définie sur [**Sync All Cores**] ou [**Per Core**], les éléments suivants apparaissent.

---

### 1-Core Ratio Limit (Limite du ratio du coeur 1) [Auto]

Permet de définir la limite du ratio Turbo du coeur 1.

[Auto] Applique le ratio Turbo par défaut.

[Manual] Assignation manuelle d'une valeur 1-coeur devant être supérieure ou égale à la valeur 2-coeurs.

### 2-Core Ratio Limit (Limite du ratio du coeur 2) [Auto]

Permet de définir la limite du ratio Turbo du coeur 2.

[Auto] Applique le ratio Turbo par défaut.

[Manual] Assignation manuelle d'une valeur 2-coeurs devant être supérieure ou égale à la valeur 3-coeurs. La valeur 1-coeur ne doit toutefois pas être définie sur [Auto].

### 3-Core Ratio Limit (Limite du ratio du coeur 3) [Auto]

Permet de définir la limite du ratio Turbo du coeur 3.

[Auto] Applique le ratio Turbo par défaut.

[Manual] Assignation manuelle d'une valeur 3-coeurs devant être supérieure ou égale à la valeur 4-coeurs. La valeur 1-coeur/2-coeurs ne doit toutefois pas être définie sur [Auto].

### 4-Core Ratio Limit (Limite du ratio du coeur 4) [Auto]

Permet de définir la limite du ratio Turbo du coeur 4.

[Auto] Applique le ratio Turbo par défaut.

[Manual] Assignation manuelle d'une valeur 4-coeurs devant être inférieure ou égale à la valeur 3-coeurs. La valeur 1-coeur/2-coeurs/3-coeurs ne doit toutefois pas être définie sur [Auto].

## Min. CPU Cache Ratio (Ratio cache CPU minimum) [Auto]

Détermine le ratio minimum de la partie Uncore du processeur. Utilisez les touches <+> et <-> de votre clavier pour ajuster la valeur. La gamme de valeurs varie en fonction du processeur installé.

## Max. CPU Cache Ratio (Ratio cache CPU maximum) [Auto]

Détermine le ratio maximum de la partie Uncore du processeur. Utilisez les touches <+> et <-> de votre clavier pour ajuster la valeur. La gamme de valeurs varie en fonction du processeur installé.

## CPU Ratio Tuner [Auto]

Cet élément permet d'aider à améliorer les résultats d'overclocking des processeurs ne faisant pas partie de la série K. Options de configuration : [Auto] [Enabled] [Disabled]



### **BCLK Frequency: DRAM Frequency Ratio (Ratio fréquence BCLK / fréquence DRAM) [Auto]**

Permet de définir le ratio vitesse de bus CPU / vitesse DRAM.

[Auto] La vitesse DRAM est optimisée de manière automatique.

[100:133] Le ratio vitesse de bus CPU / vitesse DRAM est défini sur 100:133.

[100:100] Le ratio vitesse de bus CPU / vitesse DRAM est défini sur 100:100.

### **DRAM Frequency (Fréquence mémoire DRAM) [Auto]**

Permet de définir la fréquence d'opération de la mémoire. Les options de configuration varient en fonction du réglage de la fréquence BCLK.



---

La modification des valeurs de ce menu peut rendre le système instable ! Si cela se produit, restaurez les valeurs par défaut.

---

### **Max. CPU Graphics Ratio (Ratio max. de la puce graphique du CPU) [Auto]**

Paramètres optimaux du ratio. Pour un réglage manuel de cet élément, utilisez les touches <+> et <-> de votre clavier pour ajuster la valeur. La gamme de valeurs varie en fonction du processeur installé.

### **GPU Boost**

Permet d'accélérer les performances graphiques du CPU en fonction de la charge de ce dernier. Options de configuration : [Keep Current Settings] [Enabled]

### **EPU Power Saving Mode (Mode d'économies d'énergie EPU) [Disabled]**

Permet d'activer ou de désactiver le moteur d'économies d'énergie EPU.

Options de configuration : [Disabled] [Enabled]

### **DRAM Timing Control (Contrôle du minutage mémoire)**

Les sous-éléments de ce menu permettent de définir les options de contrôle du minutage mémoire. Utilisez les touches <+> et <-> de votre clavier pour ajuster la valeur. Pour restaurer la valeur par défaut, entrez [auto] avec votre clavier puis appuyez sur <Entrée>.



---

La modification des valeurs de ce menu peut rendre le système instable ! Si cela se produit, restaurez les valeurs par défaut.

---

## DIGI+ VRM



Ne retirez pas le module thermique lors du réglage manuel des paramètres **DIGI+ Power Control**. Les conditions thermiques doivent être surveillées.

### CPU Load-line Calibration (Calibration de ligne de charge du CPU) [Auto]

La Ligne de charge est définie par les spécifications VRM d'Intel® et affecte le voltage du CPU. La tension de fonctionnement du CPU décroît proportionnellement à sa charge. Une ligne de charge élevée signifie un voltage plus élevé et de meilleures performances, mais accroît la température du CPU et du système d'alimentation. Sélectionnez l'un des niveaux disponibles pour régler la tension d'alimentation du processeur. Options de configuration : [Auto] [Regular] [Medium] [High] [Ultra High] [Extreme]



Le niveau d'amélioration des performances varie en fonction des spécifications du CPU.

### CPU VRM Switching Frequency (Fréquence de commutation du régulateur de tension du CPU) [Auto]

Cet élément affecte le délai de réponse transitoire du régulateur de tension ainsi que la production thermique des composants. Sélectionnez [Manual] pour obtenir une fréquence plus élevée et délai de réponse transitoire plus rapide. Options de configuration : [Auto] [Manual]



L'élément suivant n'apparaît que si **CPU VRM Switching Frequency** est réglé sur [Manual].

#### Fixed CPU VRM Switching Frequency (Fréquence de commutation fixe) (KHz) [250]

Utilisez les touches <+> et <-> de votre clavier pour ajuster la valeur. La fourchette de valeur est comprise entre 200KHz et 350KHz par incréments de 50KHz.

### CPU Power Phase Control (Contrôle des phases du CPU) [Auto]

Permet de contrôler les phases d'alimentation en fonction de l'utilisation du CPU. Options de configuration : [Auto] [Standard] [Optimized] [Extreme] [Power Phase Response]

#### Power Phase Response (Réglage manuel) [Fast]

Cet élément apparaît lorsque **CPU Power Phase Control** est réglé sur [Power Phase Response]. Options de configuration : [Ultra Fast] [Fast] [Medium] [Regular]

### CPU Power Duty Control [T.Probe]

Permet de régler la tension de chaque phase d'alimentation du régulateur de tension ainsi que les conditions thermiques.

[T.Probe] Maintient l'équilibre thermique du régulateur de tension.

[Extreme] Maintient l'équilibre électrique du régulateur de tension.

### CPU Current Capability (Capacité électrique du CPU) [Auto]

Cet élément permet d'accroître la capacité électrique du CPU pour l'overclocking. Options de configuration : [100%] [110%] [120%] [130%] [140%]

## Internal CPU Power Management (Gestion d'alimentation interne du CPU)

Les sous-éléments suivants permettent de régler le ratio et certaines autres fonctionnalités du CPU.

### Enhanced Intel SpeedStep Technology (Technologie EIST) [Enabled]

Permet d'activer ou de désactiver la technologie EIST (Enhanced Intel® SpeedStep Technology).

[Disabled] Désactive cette fonction.

[Enabled] Le système d'exploitation ajuste dynamiquement le voltage et la fréquence noyau du CPU pouvant aider à réduire la consommation électrique et la chaleur émise par le processeur.

### Turbo Mode (Mode Turbo) [Enabled]

Cet élément n'apparaît que si l'option **Enhanced Intel SpeedStep Technology** est réglée sur [Enabled].

[Enabled] Les coeurs du CPU fonctionnent plus vite sous certaines conditions.

[Disabled] Désactive cette fonction.



---

Les éléments suivants n'apparaissent que si l'option **Turbo Mode** est définie sur [Enabled].

---

### Turbo Mode Parameters (Paramètres du mode Turbo)

#### Long Duration Package Power Limit [Auto]

Utilisez les touches <+> et <-> de votre clavier pour ajuster la valeur. La fourchette de valeur est comprise entre 1W et 4096W.

#### Package Power Time Window [Auto]

Utilisez les touches <+> et <-> de votre clavier pour ajuster la valeur. La fourchette de valeur est comprise entre 1 et 127 seconde(s).

#### Short Duration Package Power Limit [Auto]

Utilisez les touches <+> et <-> de votre clavier pour ajuster la valeur. La fourchette de valeur est comprise entre 1W et 4096W.

#### CPU Integrated VR Current Limit [Auto]

Utilisez les touches <+> et <-> de votre clavier pour ajuster la valeur. La fourchette de valeur est comprise entre 0.125 et 1023.875 par incréments de 0.125.

## CPU Internal Power Switching Frequency (Fréquence de commutation de l'alimentation interne du processeur)

### Frequency Tuning Mode (Mode de réglage de la fréquence) [Auto]

Permet d'accroître ou décroître la fréquence de commutation du régulateur de tension interne. Entrez une valeur faible pour économiser de l'énergie ou une valeur élevée pour améliorer la stabilité des tensions. Lorsque cet élément est réglé sur [+] ou [-], l'élément **Frequency Tuning Offset** apparaît, pour vous permettre de régler un pourcentage compris entre 0% et 6%.

## **CPU Internal Power Fault Control** **(Contrôle de perte de courant du processeur)**

### **Thermal Feedback (Rétroaction thermique) [Auto]**

Autorise le système à prendre des mesures préventives et exécutées par le processeur lorsque les conditions thermiques du régulateur de tension externe excèdent le seuil limite.

Options de configuration : [Auto] [Disabled] [Enabled]

### **CPU Integrated VR Fault Management** **(Gestion du régulateur de tension intégré du processeur) [Auto]**

Désactivez cet élément pour éviter de déclencher le régulateur de tension pleinement intégré lors de la modification des paramètres d'alimentation du processeur. Il est recommandé de désactiver cet élément lors d'un overclocking.

Options de configuration : [Auto] [Disabled] [Enabled]

### **CPU Internal Power Configuration** **(Configuration de l'alimentation interne du processeur)**

### **CPU Integrated VR Efficiency Management** **(Efficacité du régulateur de tension intégré du processeur) [Auto]**

Permet d'améliorer les économies d'énergie lorsque le processeur est en état de faible alimentation. Désactivez cet élément pour que le régulateur de tension du processeur fonctionne constamment à plein régime.

Options de configuration : [Auto] [High Performance] [Balanced]

### **Power Decay Mode (Mode de déclin de l'alimentation) [Auto]**

Permet d'améliorer les économies d'énergie au niveau du régulateur de tension pleinement intégré lorsque le processeur bascule en état de faible alimentation.

Options de configuration : [Auto] [Disabled] [Enabled]

### **Idle Power-in Response [Auto]**

Options de configuration : [Auto] [Regular] [Fast]

### **Idle Power-out Response [Auto]**

Options de configuration : [Auto] [Regular] [Fast]

### **Power Current Slope (Pente du courant d'alimentation) [Auto]**

Options de configuration : [Auto] [LEVEL -4] - [LEVEL 4]

### **Power Current Offset (Décalage du courant d'alimentation) [Auto]**

Permet d'accroître ou décroître la courant de sortie détecté par le processeur.

Options de configuration : [Auto] [100%] [87.5%] [75.0%] [62.5%] [50.0%] [37.5%] [25.0%] [12.5%] [0%] [-12.5%] [-25.0%] [-37.5%] [-50.0%] [-62.5%] [-75.0%] [-87.5%] [-100%]

### **Power Fast Ramp Response [Auto]**

Options de configuration : [Auto] [0.00] - [1.50]

### **CPU Internal Power Saving Control** **(Gestion d'économies d'énergie de l'alimentation interne du processeur)**

### **Power Saving Level 1 Threshold** **(Seuil d'économies d'énergie de niveau 1) [Auto]**

Une valeur faible offre une tolérance d'overclocking suffisante pour améliorer le potentiel de surfréquence. Une valeur élevée améliore l'économie d'énergie. Utilisez les touches <+> et <-> de votre clavier pour ajuster la valeur. La fourchette de valeur est comprise entre 0A et 80A par incréments de 1Amp.

## Power Saving Level 2 Threshold

### (Seuil d'économies d'énergie de niveau 2) [Auto]

Une valeur faible offre une tolérance d'overclocking suffisante pour améliorer le potentiel de surfréquence. Une valeur élevée améliore l'économie d'énergie. Utilisez les touches <+> et <-> de votre clavier pour ajuster la valeur. La fourchette de valeur est comprise entre 0A et 50A par incréments de 1Amp.

## Power Saving Level 3 Threshold

### (Seuil d'économies d'énergie de niveau 3) [Auto]

Une valeur faible offre une tolérance d'overclocking suffisante pour améliorer le potentiel de surfréquence. Une valeur élevée améliore l'économie d'énergie. Utilisez les touches <+> et <-> de votre clavier pour ajuster la valeur. La fourchette de valeur est comprise entre 0A et 30A par incréments de 1Amp.

## Extreme Over-voltage (Surtension extrême) [Disabled]

Désactivez cet élément pour protéger le processeur contre les surtensions. Si vous activez cet élément, vous pouvez définir un niveau de tension élevé pour le processeur afin d'améliorer les résultats d'overclocking au détriment de sa durée de vie.

Options de configuration : [Enabled] [Disabled]

## CPU Core Voltage (Tension du coeur de processeur) [Auto]

Détermine la tension de chacun des coeurs du processeur. Augmentez la tension si vous avez défini une fréquence du coeur de processeur élevée.

Options de configuration : [Auto] [Manual Mode] [Offset Mode]



---

L'élément suivant n'apparaît que si **CPU Core Voltage** est réglé sur **[Manual Mode]**.

---

### CPU Core Voltage Override

#### (Dépassement de tension du coeur de processeur) [Auto]

Utilisez les touches <+> et <-> de votre clavier pour ajuster la valeur. La fourchette de valeur est comprise entre 0.001V et 1.920V par incréments de 0.001V.



---

Les éléments suivants n'apparaissent que si **CPU Core Voltage** est réglé sur **[Offset Mode]**.

---

### Offset Mode Sign (Signe de décalage) [+]

[+] Décalage de la tension par valeur positive.

[-] Décalage de la tension par valeur négative.

### CPU Core Voltage Offset (Décalage de tension du coeur de processeur)

Utilisez les touches <+> et <-> de votre clavier pour ajuster la valeur. La fourchette de valeur est comprise entre 0.001V to 0.999V par incréments de 0.001V.

## **CPU Cache Voltage (Tension de la mémoire cache du processeur) [Auto]**

Détermine la tension de la partie Uncore du processeur (mémoire cache incluse).

Options de configuration : [Auto] [Manual Mode] [Offset Mode]



---

L'élément suivant n'apparaît que si **CPU Core Voltage** est réglé sur **[Manual Mode]**.

---

### **CPU Cache Voltage Override**

#### **(Dépassement de tension de la mémoire cache du processeur) [Auto]**

La valeur d'usine du processeur est celle utilisée par défaut. Utilisez les touches <+> et <-> de votre clavier pour ajuster la valeur. La fourchette de valeur est comprise entre 0.001V et 1.920V par incréments de 0.001V.



---

Les éléments suivants n'apparaissent que si **CPU Cache Voltage** est réglé sur **[Offset Mode]**.

---

### **Offset Mode Sign (Signe de décalage) [+]**

[+] Décalage de la tension par valeur positive.

[-] Décalage de la tension par valeur négative.

### **CPU Cache Voltage Offset**

#### **(Décalage de tension de la mémoire cache du processeur)**

La valeur d'usine du processeur est celle utilisée par défaut. Utilisez les touches <+> et <-> de votre clavier pour ajuster la valeur. La fourchette de valeur est comprise entre 0.001V et 0.999V par incréments de 0.001V.

## CPU Graphics Voltage (Tension du iGPU de processeur) [Auto]

Détermine la tension de la puce graphique intégré au processeur (iGPU). Augmentez la tension si vous avez défini une fréquence iGPU élevée. Options de configuration : [Auto] [Manual Mode] [Offset Mode] [Adaptive Mode]



- L'élément suivant n'apparaît que si **CPU Core Voltage** est réglé sur **[Manual Mode]**.
- L'option **[Adaptive Mode]** n'est disponible que pour certains types de processeurs.

## CPU Graphics Voltage Override (Dépassement de tension du GPU dédié de processeur) [Auto]

La valeur d'usine du processeur est celle utilisée par défaut. Utilisez les touches <+> et <-> de votre clavier pour ajuster la valeur. La fourchette de valeur est comprise entre 0.001V et 1.920V par incréments de 0.001V.



L'élément suivant n'apparaît que si **CPU Graphics Voltage** est réglé sur **[Offset Mode]** ou **[Adaptive Mode]**.

## Offset Mode Sign (Signe de décalage) [+]

- [+] Décalage de la tension par valeur positive.
- [-] Décalage de la tension par valeur négative.

## CPU Graphics Voltage Offset (Décalage de la tension de l'iGPU)

La valeur d'usine du processeur est celle utilisée par défaut. Utilisez les touches <+> et <-> de votre clavier pour ajuster la valeur. La fourchette de valeur est comprise entre 0.001V et 0.999V par incréments de 0.001V.



L'élément suivant n'apparaît que si **CPU Graphics Voltage** est réglé sur **[Adaptive Mode]**.

## Additional Turbo Mode CPU Graphics Voltage (Tension additionnelles) [Auto]

La valeur d'usine du processeur est celle utilisée par défaut. Utilisez les touches <+> et <-> de votre clavier pour ajuster la valeur. La fourchette de valeur est comprise entre 0.001V et 1.920V par incréments de 0.001V.

## Total Adaptive Mode CPU Graphics Voltage (Résumé des tensions) [Auto]

Cet élément offre un résumé des divers tensions appliquées au GPU dédié du CPU.

## CPU System Agent Voltage Offset Mode Sign (Signe de décalage de la tension de l'agent système) [+]

- [+] Décalage de la tension par valeur positive.
- [-] Décalage de la tension par valeur négative.

## CPU System Agent Voltage Offset (Décalage de la tension de l'agent système) [Auto]

Détermine la tension de l'agent système, y compris le contrôleur PCI-E et le blo d'alimentation. Augmentez la tension si vous avez défini une fréquence DRAM élevée. Utilisez les touches <+> et <-> de votre clavier pour ajuster la valeur. La fourchette de valeur est comprise entre 0.001V et 0.999V par incréments de 0.001V.

## CPU Analog I/O Voltage Offset Mode Sign

### (Signe de décalage de la tension du contrôleur d'E/S analogique) [+]

[+] Décalage de la tension par valeur positive.

[-] Décalage de la tension par valeur négative.

#### CPU Analog I/O Voltage Offset

##### (Décalage de la tension du contrôleur d'E/S analogique) [Auto]

Détermine la tension de la partie analogique du contrôleur d'E/S du processeur.

La valeur d'usine du processeur est celle utilisée par défaut. Augmentez la tension si vous avez défini une fréquence DRAM élevée. Utilisez les touches <+> et <-> de votre clavier pour ajuster la valeur. La fourchette de valeur est comprise entre 0.001V et 0.999V par incréments de 0.001V.

## CPU Digital I/O Voltage Offset Mode Sign

### (Signe de décalage de la tension du contrôleur d'E/S numérique) [+]

[+] Décalage de la tension par valeur positive.

[-] Décalage de la tension par valeur négative.

#### CPU Digital I/O Voltage Offset

##### (Décalage de la tension du contrôleur d'E/S numérique) [Auto]

Détermine la tension de la partie numérique du contrôleur d'E/S du processeur. La

valeur d'usine du processeur est celle utilisée par défaut. Augmentez la tension si vous avez défini une fréquence DRAM élevée. Utilisez les touches <+> et <-> de votre clavier pour ajuster la valeur. La fourchette de valeur est comprise entre 0.001V et 0.999V par incréments de 0.001V.

## SVID Support (Support SVID) [Auto]

Lors d'un overclocking, réglez cet élément sur **[Enabled]**. La désactivation de cette élément empêche le processeur de communiquer avec le régulateur de tension externe.

Options de configuration : [Auto] [Disabled] [Enabled]



---

L'élément suivant n'apparaît que si **SVID Support** est réglé sur **[Enabled]**.

---

#### SVID Voltage Override (Dépassement de tension du SVID) [Auto]

La valeur d'usine du processeur est celle utilisée par défaut. Utilisez les touches <+> et <-> de votre clavier pour ajuster la valeur. La fourchette de valeur est comprise entre 0.001V et 2.440V par incréments de 0.001V.

## DRAM Voltage (Tension DRAM) [Auto]

Détermine la tension DRAM. Utilisez les touches <+> et <-> de votre clavier pour ajuster la valeur. La fourchette de valeur est comprise entre 1.1850V et 1.8000V par incréments de 0.0050V.



---

Selon les spécifications pour processeurs Intel®, l'installation de modules mémoire fonctionnant à un voltage supérieur à 1.65V peut endommager le CPU. Il est recommandé d'installer des modules mémoire nécessitant un voltage inférieur à 1.65V.

---



### PCH Core Voltage [Auto]

Détermine la tension Vcore du hub PCH (Platform Controller Hub). Utilisez les touches <+> et <-> de votre clavier pour ajuster la valeur. La fourchette de valeur est comprise entre 0.73500V et 1.50000V par incréments de 0.00500V.

### PCH VLX Voltage (Tension VLX PCH) [Auto]

Détermine la tension I/O du hub PCH (Platform Controller Hub). Utilisez les touches <+> et <-> de votre clavier pour ajuster la valeur. La fourchette de valeur est comprise entre 1.1850V et 2.1350V par incréments de 0.0050V.

### DRAM CTRL REF Voltage [Auto]

Utilisez les touches <+> et <-> de votre clavier pour ajuster la valeur. La fourchette de valeur est comprise entre 0.395x et 0.630x par incréments de 0.005x. Différents ratios peuvent améliorer les performances d'overclocking de la DRAM.



---

Une valeur proche de la valeur par défaut 0.500000x est recommandé.

---

### DRAM DATA REF Voltage on CHA/B [Auto]

Utilisez les touches <+> et <-> de votre clavier pour ajuster la valeur. La fourchette de valeur est comprise entre 0.395x et 0.630x par incréments de 0.005x. Différents ratios peuvent améliorer les performances d'overclocking de la DRAM.



---

Une valeur proche de la valeur par défaut 0.500000x est recommandé.

---

### CPU Spread Spectrum (Étalage de spectre du CPU) [Auto]

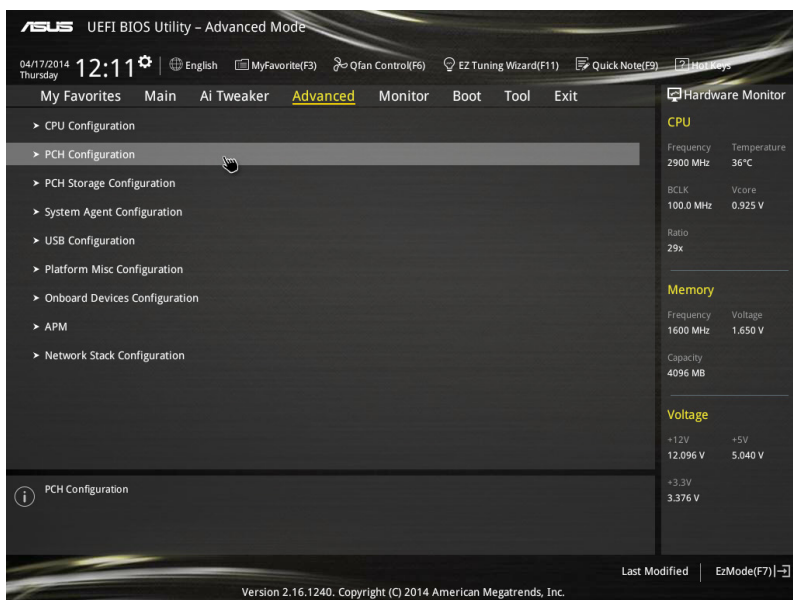
- [Auto] Configuration automatique.
- [Disabled] Permet d'accroître les capacités d'overclocking de la fréquence BCLK.
- [Enabled] À définir sur [Enabled] pour activer le contrôle des perturbations électromagnétiques.

## 2.6 Menu Advanced (Avancé)

Le menu **Advanced** permet de modifier certains paramètres du CPU et d'autres composants du système.



Prenez garde lors de la modification des paramètres du menu **Advanced**. Des valeurs incorrectes risquent d'entraîner un mauvais fonctionnement du système.



### 2.6.1 CPU Configuration (Configuration du CPU)

Les éléments de menu affichent les informations CPU auto-détectées par le BIOS.



Les éléments apparaissant sur cet écran peuvent varier selon le type de CPU installé.

#### Intel Adaptive Thermal Monitor (Surveillance thermique adaptative) [Enabled]

[Enabled] Permet de réduire la fréquence d'horloge d'un CPU en surchauffe.

[Disabled] Désactive la fonction de surveillance thermique du CPU.

#### Hyper-threading [Enabled]

La technologie Intel Hyper-Threading permet à un processeur d'être détecté comme deux processeurs logiques sous le système d'exploitation, autorisant ce dernier à exécuter deux threads simultanément.

[Enabled] Deux threads par coeur actif utilisés.

[Disabled] Un seul thread par coeur actif utilisé.



Cet élément n'apparaît que si vous avez installé un processeur compatible avec la technologie Intel Hyper-Threading.

## Active Processor Cores (Coeurs de processeur actifs) [All]

Nombre de coeurs de processeur actifs. Options de configuration : [All] [1] [2] [3]



Pour certains types de processeurs, seules les options [All] et [1] apparaissent.

## Limit CPUID Maximum (Limiter le CPUID maximum) [Disabled]

[Enabled] Permet aux systèmes d'exploitation hérités de démarrer même s'ils ne prennent pas en charge les fonctions CPUID avancées.

[Disabled] Désactive cette fonction.

## Execute Disable Bit [Enabled]

Cette fonctionnalité permet d'éviter certaines classes d'attaques de dépassement de mémoire tampon lorsque celle-ci est combinée à certains systèmes d'exploitation (SuSE Linux 9.2, RedHat Enterprise 3 Update 3). Options de configuration : [Disabled] [Enabled]

## Intel(R) Virtualization Technology (Technologie de virtualisation Intel) [Disabled]

[Enabled] Autorise une plate-forme matérielle à exécuter plusieurs systèmes d'exploitation séparément et de manière simultanée.

[Disabled] Désactive cette option.

## Hardware Prefetcher (L2 Cache) [Enabled]

[Enabled] Active la fonction **Hardware Prefetcher**.

[Disabled] Désactive cette option.

## Adjacent Cache Line Prefetcher [Enabled]

[Enabled] Active la fonction **Adjacent Cache Line Prefetcher**.

[Disabled] Désactive cette option.

## Boot Performance Mode

### (Mode de performance au démarrage) [Max Non-Turbo Performance]

Détermine l'état de performance réglé par le BIOS avant l'initialisation du système d'exploitation. Options de configuration : [Max Non-Turbo Performance] [Max Battery] [Turbo Performance]

## CPU Power Management Configuration (Configuration de la gestion de l'alimentation du CPU)

Les éléments de ce menu permettent de régler les fonctionnalités d'alimentation du CPU.

### Enhanced Intel SpeedStep Technology (Technologie EIST) [Enabled]

Permet d'activer ou de désactiver la technologie EIST (Enhanced Intel® SpeedStep Technology).

[Disabled] Le CPU fonctionne sur sa vitesse par défaut.

[Enabled] La vitesse du CPU est contrôlée par le système d'exploitation.

### Turbo Mode (Mode Turbo) [Enabled]

Permet d'activer ou de désactiver la technologie Intel® Turbo Mode.

[Enabled] Permet aux cœurs du processeur de fonctionner plus rapidement sous certaines conditions.

[Disabled] Désactive cette fonction.

### CPU C States (État C-State du processeur) [Auto]

Détermine l'état des C-States du processeur.

Options de configuration : [Auto] [Enabled] [Disabled]



---

Les éléments suivants n'apparaissent que si **CPU C States** est réglé sur **[Enabled]**.

---

### Enhanced C1 state (État C1 amélioré) [Enabled]

Permet au processeur de réduire sa consommation électrique lorsque le système est inactif. Options de configuration : [Enabled] [Disabled]

### CPU C3 Report (Envoi de rapport C3) [Enabled]

Active ou désactive le report d'état C3 du CPU au système d'exploitation.

Options de configuration : [Enabled] [Disabled]

### CPU C6 Report (Envoi de rapport C3) [Enabled]

Active ou désactive le report d'état C6 du CPU au système d'exploitation.

Options de configuration : [Enabled] [Disabled]

### C6 Latency (Latence C6) [Short]

Détermine la latence de l'état C6.

Options de configuration : [Short] [Long]

### CPU C7 Report (Envoi de rapport C7) [CPU C7s]

Active ou désactive le report d'état C7 du CPU au système d'exploitation.

Options de configuration : [Disabled] [CPU C7] [CPU C7s]

### C7 Latency (Latence C7) [Long]

Détermine la latence de l'état C7.

Options de configuration : [Short] [Long]

### Package C State Support [Auto]

Détermine l'état d'activation des différents états C-State. Options de configuration : [Auto] [Enabled] [C0/C1] [C2] [C3] [C6] [CPU C7] [CPU C7s]

## 2.6.2 PCH Configuration (Configuration PCH)

### PCI Express Configuration (Configuration PCI Express)

Permet de configurer certains paramètres des slots PCI Express.

#### PCI-E Speed (Vitesse PCI-E) [Auto]

Détermine la vitesse des slots PCI Express.

Options de configuration : [Auto] [Gen1] [Gen2]

### Intel Rapid Start Technology (Technologie Intel Rapid Start) [Disabled]

Permet d'activer ou de désactiver la technologie Intel® Rapid Start.

#### Intel (R) Rapid Start Technology (Technologie Intel Rapid Start) [Disabled]

Options de configuration : [Disabled] [Enabled]



---

Les éléments suivants n'apparaissent que si l'option **Intel(R) Rapid Start Technology** est réglée sur **[Enabled]**.

---

#### Entry on S3 RTC Wake [Enabled]

Options de configuration : [Disable] [Enable]

#### Entry After [Immediately]

Options de configuration : [Immediately] [1 minute] [2 minutes] [5 minutes] [10 minutes] [15 minutes] [30 minutes] [1 hour] [2 hours]

#### Active Page Threshold Support [Enabled]

Cette option permet la prise de la technologie Intel® Rapid Start pour les partitions de petite taille. Options de configuration : [Enabled] [Disabled]

#### Active Memory Threshold [0]

Entrez la valeur déterminant la taille de la partition additionnelle. Sur [0], le système vérifie si la taille de la partition est suffisante pour la mise en veille S3.



---

Veuillez vous assurer que la taille de la partition dédiée à la mise en mémoire cache est supérieure au montant de mémoire système installée

---

#### Hybrid Hard Disk Support [Disabled]

Détermine l'état de la prise en charge de disques hybrides.

Options de configuration : [Enabled] [Disabled]

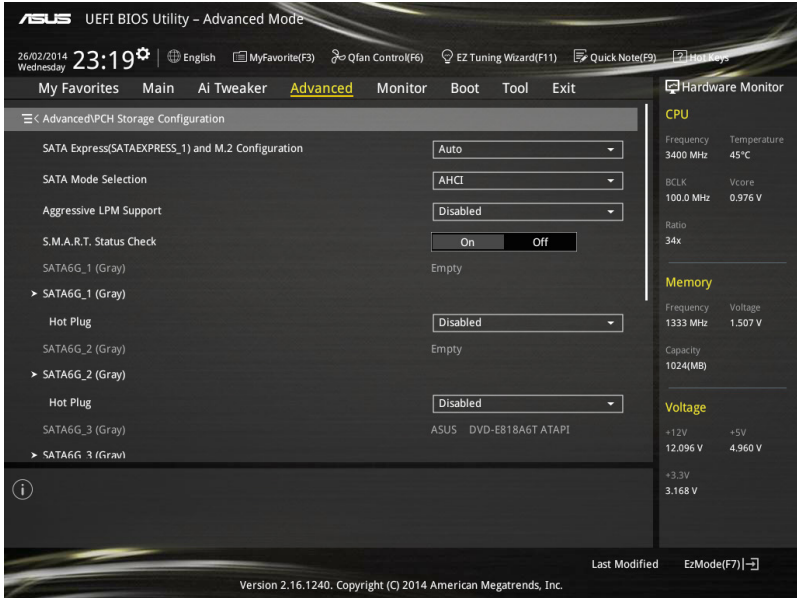
### Intel (R) Smart Connect Technology (Technologie Intel Smart Connect) [Disabled]

Permet d'activer ou de désactiver la technologie Intel® Smart Connect.

Options de configuration : [Enabled] [Disabled]

## 2.6.3 PCH Storage Configuration (Configuration de stockage)

Lors de l'accès au BIOS, celui-ci détecte automatiquement la présence des périphériques SATA. Ces éléments affichent **Not Present** si aucun lecteur SATA n'est installé dans le système.



### SATA(SATA5,6) and M.2 Configuration (Configuration SATA et M.2) [Auto]

Cet élément permet de régler le processus de détection automatique des dispositifs SATA Express et M.2.

[Auto] Le système détecte automatiquement les lecteurs SATA et M.2 et attribue une plus haute priorité à la bande passante de l'interface M.2. Les connecteurs SATA deviennent disponible lorsqu'aucun dispositif de stockage M.2 n'est connecté.

[SATA] Le système attribue une plus haute priorité à la bande passante des connecteurs SATA 5 et 6.

[M.2] Le système attribue une plus haute priorité à la bande passante de l'interface M.2 Socket 3. Les connecteurs SATA 5 et 6 sont désactivés.

## SATA Mode Selection (Sélection de mode SATA) [AHCI]

Détermine le mode de configuration SATA.

- |            |                                                                                                                                                                                                                                                                                                                                                                                                                          |
|------------|--------------------------------------------------------------------------------------------------------------------------------------------------------------------------------------------------------------------------------------------------------------------------------------------------------------------------------------------------------------------------------------------------------------------------|
| [Disabled] | Désactive la fonctionnalité SATA.                                                                                                                                                                                                                                                                                                                                                                                        |
| [IDE]      | Utilisez ce mode si vous souhaitez configurer des disques durs Serial ATA comme périphériques de stockage physiques PATA.                                                                                                                                                                                                                                                                                                |
| [AHCI]     | Si vous souhaitez que les disques durs Serial ATA utilisent la fonction AHCI (Advanced Host Controller Interface), réglez cet élément sur [AHCI]. L'interface AHCI autorise le pilote de stockage embarqué d'activer des fonctionnalités SATA avancées permettant d'améliorer les performances de stockage quelque soit la charge du système en laissant au disque le soin d'optimiser en interne l'ordre des commandes. |
| [RAID]     | Utilisez ce mode si vous souhaitez créer un volume RAID à partir de disques durs SATA.                                                                                                                                                                                                                                                                                                                                   |



---

Les éléments suivants n'apparaissent que si l'option **SATA Mode Selection** est réglée sur **[RAID]**.

---

## Pcie Nand Configuration [Auto]

Options de configuration : [Disabled] [Enabled]

## Aggressive LPM Support (Support LPM agressif) [Disabled]

Options de configuration : [Disabled] [Enabled]

## S.M.A.R.T. Status Check (Vérification d'état S.M.A.R.T.) [On]

La technologie S.M.A.R.T. (Self-Monitoring, Analysis and Reporting Technology) permet de surveiller l'état des disques. Lorsqu'une erreur de lecture/écriture survient sur un disque dur, cette fonction permet l'affichage d'un message d'avertissement lors du POST. Options de configuration : [On] [Off]

## Hot Plug (Branchement à chaud) (SATA6G\_1 - SATA6G\_6)

Cet élément n'apparaît que si l'option **SATA Mode Selection** a été réglée sur [AHCI] ou [RAID] et permet d'activer ou de désactiver la prise en charge du branchement à chaud pour les lecteurs SATA. Options de configuration : [Disabled] [Enabled].

## 2.6.4 System Agent Configuration (Agent de configuration système)

### CPU Display Audio (Audio CPU) [Enabled]

Activez cet élément pour autoriser la prise en charge des flux audio générés par le contrôleur graphique intégré au processeur. Options de configuration : [Enabled] [Disabled]

### DVI Port Audio (Audio DVI) [Off]

Activez cet élément pour autoriser la prise en charge des flux audio pour certains moniteurs DVI. Options de configuration : [On] [Off]

### Graphics Configuration (Configuration graphique) [Auto]

Permet de sélectionner l'affichage principal pour la puce graphique dédiée et le processeur graphique des cartes graphiques installées.

#### Primary Display (Affichage principal) [Auto]

Permet de définir le contrôleur graphique primaire sur la puce graphique dédiée ou le processeur graphique des cartes graphiques installées.

Options de configuration : [Auto] [CPU Graphics] [PCIe] [PCI]

#### CPU Graphics Memory (Mémoire du GPU dédié) [Auto]

Détermine le montant de mémoire système alloué à la fonctionnalité DVMT 5.0 utilisée par le GPU dédié.

Options de configuration : [Auto] [32M] [64M] [96M] [128M] [160M] [192M] [224M] [256M] [288M] [320M] [352M] [384M] [416M] [448M] [480M] [512M]

#### Render Standby (Mise en veille du moteur de rendu) [Auto]

Active ou désactive la mise en veille du moteur de rendu pour le GPU dédié.

Options de configuration : [Auto] [Disabled] [Enabled]

#### CPU Graphics Multi-Monitor (Multi-affichage iGPU) [Disabled]

Autorise le multi-affichage par le biais des ports vidéo gérés par la puce graphique dédiée. La mémoire système allouée au GPU dédié est fixée sur 64 Mo.

Options de configuration : [Disabled] [Enabled]

### DMI Configuration (Configuration DMI)

Ces éléments vous permettent de configurer divers paramètres de l'interface DMI (Desktop Management Interface).

#### DMI Gen 2 [Enabled]

Options de configuration : [Enabled] [Disabled]

### NB PCI-E Configuration (Configuration PCI-E du NorthBridge)

Permet de configurer les paramètres des slots PCI Express gérés par le NorthBridge.

#### PCI-E\_X16\_1 Link Speed

(Vitesse de lien du slot PCI-E\_X16\_1/2) [Auto]

Options de configuration : [Auto] [Gen1] [Gen2] [Gen3]

### Memory Configuration (Configuration de la mémoire)

Ces éléments vous permettent de configurer certains paramètres liés à la mémoire.

#### Memory Remap (Remappage mémoire) [Enabled]

Permet de remapper la mémoire excédante (supérieure à 4 Go).

Options de configuration : [Enabled] [Disabled]

#### Memory Scrambler [Enabled]

Options de configuration : [Enabled] [Disabled]



## 2.6.5 USB Configuration (Configuration USB)

Les éléments de ce menu vous permettent de modifier les fonctions liées à l'interface USB



L'élément **USB Devices** affiche les valeurs auto-détectées. Si aucun périphérique USB n'est détecté, l'élément affiche **None**.

### Legacy USB Support (Support USB hérité) [Enabled]

- [Enabled] Active le support des périphériques USB pour les systèmes d'exploitation hérités.
- [Disabled] Les périphériques USB ne peuvent être utilisés que sous le BIOS.
- [Auto] Permet au système de détecter la présence de périphériques USB au démarrage. Si un périphérique USB est détecté, le mode hérité du contrôleur USB est activé. Si aucun périphérique USB n'est détecté, le mode hérité du contrôleur USB est désactivé.

### Intel xHCI Mode (Mode xHCI Intel) [Smart Auto]

- [Auto] Maintient la dernière opération du contrôleur xHCI dans le système d'exploitation.
- [Smart Auto] Active l'opération du contrôleur xHCI.
- [Enabled] Active le contrôleur xHCI.
- [Disabled] Désactive le contrôleur xHCI.

### EHCI Hand-off [Disabled]

- [Enabled] Permet la prise en charge des systèmes d'exploitation sans fonctionnalité EHCI Hand-Off.
- [Disabled] Désactive cette fonction.

### Mass Storage Devices (Périphériques de stockage de masse) [Auto]

Permet de définir le type d'émulation destinée aux périphériques de stockage USB.  
Options de configuration : [Auto] [Floppy] [Forced FDD] [Hard Disk] [CD-ROM]

### USB Single Port Control (Gestion individuelle des ports USB)

Détermine l'état individuel de chacun des ports USB.



Consultez la section **1.2.3 Diagramme de la carte mère** pour visualiser l'emplacement de chacun des connecteurs/ports USB de la carte mère.

## 2.6.6 Platform Misc Configuration (Paramètres de plate-forme)

Les éléments de ce menu permettent de configurer les fonctionnalités propres à la plate-forme utilisée.

### PCI Express Native Power Management (Gestion d'alimentation native PCI Express) [Disabled]

Permet d'améliorer la fonctionnalité d'économies d'énergie dédiée aux slots PCI Express et effectuer les opérations ASPM sous le système d'exploitation.

Options de configuration : [Disabled] [Enabled]



---

L'élément suivant n'apparaît que si **PCI Express Native Power Management** est réglé sur **[Enabled]**.

---

#### Native ASPM (Support ASPM natif) [Disabled]

[Enabled] Le système d'exploitation gère la prise en charge ASPM.

[Disabled] Le BIOS gère la prise en charge ASPM.

### PCH - PCI Express

#### DMI Link ASPM Control (Contrôle ASPM du lien DMI) [Disabled]

État de la gestion ASPM (Active State Power Management) du lien DMI du Northbridge et du Southbridge. Options de configuration : [Disabled] [Enabled]

#### ASPM Support (Support ASPM) [Disabled]

Détermine l'état de la fonction ASPM.

Options de configuration : [Disabled] [Auto] [ASPM L0s] [ASPM L1] [ASPM L0sL1]

### SA - PCI Express

#### ASPM Support (Support ASPM) [Disabled]

Détermine l'état ASPM des périphériques.

Options de configuration : [Disabled] [L0s] [L1] [L0sL1] [Auto]

### PEG ASPM Support [Disabled]

Options de configuration : [Disabled] [L0s] [L1] [L0sL1] [Auto]

## 2.6.7 Onboard Devices Configuration (Configuration des périphériques embarqués)

### HD Audio Controller (Contrôleur audio HD) [Enabled]

[Enabled] Active le contrôleur High Definition Audio.

[Disabled] Désactive le contrôleur.



---

Les 2 éléments suivants n'apparaissent que si l'option **HD Audio Controller** est réglée sur **[Enabled]**.

---

### Front Panel Type (Mode du connecteur audio en façade) [HD Audio]

Détermine le mode du connecteur audio (AAFP) situé en façade du châssis sur AC'97 ou HD Audio en fonction du standard audio pris en charge par le module audio du châssis.

[HD Audio] Réglage du connecteur audio en façade sur HD Audio.

[AC97] Réglage du connecteur audio en façade sur AC'97

### SPDIF Out Type (Type de sortie audio numérique) [SPDIF]

[SPDIF] Sortie audio numérique définie sur SPDIF.

[HDMI] Sortie audio numérique définie sur HDMI.

### Depop [Enabled]

Configuration options: [Disabled] [Enabled]

### PCI Express X16\_2 slot bandwidth

#### (Bande passante du slot PCI Express X16\_2) [X2 mode]

[X2 mode] Le slot PCIeX16\_2 fonctionne en mode X2 avec tous les autres slots disponibles.

[X4 mode] Le slot PCIeX16\_2 fonctionne en mode X4, et les slots PCIe X1\_1 et PCIe X1\_2 sont désactivés.

### Realtek LAN Controller (Contrôleur réseau Realtek) [Enabled]

[Enabled] Active le contrôleur réseau Realtek®.

[Disabled] Désactive ce contrôleur.



---

L'élément suivant n'apparaît que si **Realtek LAN Controller** est réglé sur **[Enabled]**.

---

### Realtek PXE Option ROM (ROM d'option PXE Realtek) [Disabled]

Permet d'activer ou de désactiver la ROM d'option PXE du contrôleur réseau Realtek®. Options de configuration : [Enabled] [Disabled]

### Charging USB devices in Power State S5

#### (Chargement d'appareils USB en état S5) [Disabled]

[Enabled] Permet de recharger vos appareils USB lorsque l'ordinateur est en mode veille S5.

[Disabled] Désactive cette fonction.

### Serial Port Configuration (Configuration du port série)

Les sous-éléments de ce menu permettent de configurer le port série.

#### Serial Port (Port série) [Enabled]

Permet d'activer ou désactiver le port série (COM).

Options de configuration : [Enabled] [Disabled]

#### Change Settings (Modification d'adressage) [IO=3F8h; IRQ=4]

Sélectionne l'adresse de base du port parallèle. Options de configuration :

[IO=3F8h; IRQ=4] [IO=2F8h; IRQ=3] [IO=3E8h; IRQ=4] [IO=2E8h; IRQ=3]

## 2.6.8 APM (Gestion d'alimentation avancée)

### Deep S4 (Veille profonde S4) [Disabled]

Cet élément permet de basculer le système en mode veille profond S4 pour réduire la consommation énergétique. Les ports USB et PS/2 sont désactivés et ne peuvent être utilisés pour réveiller l'ordinateur. Pour sortir le système du mode veille S4, utilisez le bouton d'alimentation ou un périphérique réseau. Options de configuration : [Disabled] [Enabled]

### Restore AC Power Loss (Restauration sur perte de courant CA) ([Power Off])

- [Power On] Le système est rallumé après une perte de courant.  
[Power Off] Le système reste éteint après une perte de courant.  
[Last State] Le système reste "éteint" ou est "rallumé" en fonction de l'état précédent la perte de courant alternatif.

### Power On By PS/2 Keyboard (Reprise via clavier PS/2) [Disabled]

- [Disabled] Désactive la mise en route du système via un clavier PS/2.  
[Space Bar] Met en route le système par le biais de la touche Espace du clavier PS/2.  
[Ctrl-Esc] Met en route le système par le biais des touches Ctrl + Echap du clavier PS/2.  
[Power Key] Mise en route par le biais de la touche Marche/Arrêt du système du clavier PS/2. Cette fonctionnalité nécessite un bloc d'alimentation ATX pouvant fournir au moins 1A sur la sortie +5VSB.

### Power On By PCI/PCI-E (Reprise via périphérique PCI/PCI-E) [Disabled]

- [Disabled] Désactive cette fonctionnalité.  
[Enabled] Permet de mettre en route le système via un périphérique réseau PCI/PCI-E.

### Power On By Ring (Reprise via modem) [Disabled]

- [Disabled] L'ordinateur ne peut pas être mis en route lorsqu'un modem externe reçoit un appel quand le système est en mode **Soft-off**.  
[Enabled] Permet de mettre en route le système lorsqu'un modem externe reçoit un appel quand le système est en mode **Soft-off**.

### Power On By RTC (Reprise sur alarme RTC) [Disabled]

- [Disabled] Désactive la mise en route du système à une date/heure spécifique.  
[Enabled] Sur [Enabled], permet de définir une date/heure de mise en route via les options **RTC Alarm Date (Days)** et **Hour/Minute/Second**.

## 2.6.9 Network Stack (Pile réseau)

### Network Stack (Pile réseau) [Disabled]

Permet d'activer ou de désactiver la pile réseau du BIOS UEFI.  
Options de configuration : [Disabled] [Enabled]



Les éléments ci-dessous n'apparaissent que si l'option **Network Stack** est réglée sur [Enabled].

### Ipv4 / Ipv6 PXE Support [Enable]

Options de configuration : [Disabled] [Enabled]

## 2.7 Menu Monitor (Surveillance)

Le menu **Monitor** affiche l'état de la température et de l'alimentation du système, mais permet aussi de modifier les paramètres de ventilation.



Faites défiler l'écran vers le bas pour afficher les éléments suivants.

### Qfan Tuning

Cliquez sur cet élément pour détecter et appliquer automatiquement la vitesse de rotation minimale des ventilateur installés.

### CPU Temperature / MB Temperature (Températures CPU / Carte mère) [xxx°C/xxx°F] / [Ignore]

Permet de détecter et afficher automatiquement les températures du CPU, de la carte mère, du régulateur de tension, du noyau PCH et de la sonde SENSOR1. Sélectionnez **Ignore** (Ignorer) si vous ne souhaitez pas afficher les températures détectées.

### CPU Fan Speed [xxxx RPM] or [Ignore] / [N/A] (Ventilateur CPU) Chassis Fan 1/2 Speed [xxxx RPM] / [Ignore] / [N/A] (Ventilateurs châssis)

Le système de surveillance du matériel détecte et affiche automatiquement la vitesse de rotation du ventilateur du processeur et du châssis en rotations par minute (RPM). Si le ventilateur n'est pas relié au connecteur approprié, la valeur affichée est **N/A** (N/D). Sélectionnez **Ignore** (Ignorer) si vous ne souhaitez pas afficher les vitesses détectées.

### CPU Input Voltage (VCCIN), CPU Core Voltage, 3.3V Voltage, 5V Voltage, 12V Voltage (Tensions d'entrée/noyau/3.3V/5V/12V du CPU)

Le système de surveillance du matériel intégré détecte automatiquement le voltage de sortie par le biais des régulateurs de tension embarqués. Sélectionnez **Ignore** (Ignorer) si vous ne souhaitez pas afficher ces informations.

## CPU Q-Fan Control (Contrôle Q-Fan du processeur) [Auto]

Détermine le mode de fonctionnement de la fonctionnalité Q-Fan dédiée au processeur.

[Enabled] Active le contrôleur Q-Fan du processeur.

[Disabled] Désactive le contrôleur Q-Fan du processeur.

## CPU Fan Speed Low Limit (Seuil de rotation minimum du ventilateur de processeur) [200 RPM]

Permet de déterminer le seuil de rotation minimum du ventilateur de CPU.

Options de configuration : [Ignore] [100 RPM] [200 RPM] [300 RPM] [400 RPM] [500 RPM]

### CPU Fan Profile (profil du ventilateur de processeur) [Standard]

Permet de définir le niveau de performance du ventilateur dédié au processeur.

[Standard] La vitesse du ventilateur est ajustée automatiquement en fonction de la température du processeur.

[Silent] Minimise la vitesse du ventilateur pour un fonctionnement silencieux.

[Turbo] Le ventilateur opère à sa vitesse maximale.

[Manual] Configuration manuelle.



---

Les éléments suivants n'apparaissent que si l'option **CPU Q-Fan Profile** est réglée sur **[Manual]**.

---

### CPU Fan Upper Temperature (Seuil de température maximum du processeur) [70]

Utilisez les touches <+> et <-> de votre clavier pour ajuster le seuil de température maximum du CPU. La fourchette de valeurs est comprise entre 25°C et 75°C.

### CPU Fan Max. Duty Cycle (Cycle d'opération maximum du ventilateur de processeur) (%) [100]

Utilisez les touches <+> et <-> de votre clavier pour déterminer le pourcentage de fonctionnement maximum du ventilateur de CPU. La fourchette de valeurs est comprise entre 20% et 100%.

### CPU Fan Middle Temperature (Seuil de température intermédiaire du processeur) [25]

Utilisez les touches <+> et <-> de votre clavier pour ajuster le seuil de température intermédiaire du CPU. La fourchette de valeurs varie en fonction du ventilateur installé.

### CPU Fan Middle Duty Cycle(%) (Cycle d'opération intermédiaire du ventilateur de processeur) [20]

Utilisez les touches <+> et <-> de votre clavier pour déterminer le pourcentage de fonctionnement maximum du ventilateur de CPU. La fourchette de valeurs est comprise entre 20% et 100%.

### CPU Fan Lower Temperature (Seuil de température minimum du processeur) [20]

Affiche le seuil de température minimum du CPU. La fourchette de valeurs est comprise entre 20°C et 75°C.

### CPU Fan Min. Duty Cycle (Cycle d'opération minimum du ventilateur de processeur) (%) [20]

Utilisez les touches <+> et <-> de votre clavier pour déterminer le pourcentage de fonctionnement minimum du ventilateur de CPU. La fourchette de valeurs est comprise entre 20% et 100%.

## Chassis Fan 1/2 Q-Fan Control (Contrôle Q-Fan du châssis) [DC Mode]

Ces éléments déterminent le fonctionnement de la fonction Q-Fan dédiée aux ventilateurs châssis. Options de configuration : [Disabled] [DC Mode] [PWM Mode]



Les éléments suivants n'apparaissent que si **Chassis Fan 1/2 Q-Fan Control** est réglé sur [PWM Mode] ou [DC Mode].

## Chassis Fan 1/2 Q-Fan Source (Source Q-Fan du ventilateur châssis) [CPU]

Cet élément détermine le mode de fonctionnement du ventilateur en fonction de la source de température sélectionnée.

Options de configuration : [CPU] [MB]

## Chassis Fan 1/2 Speed Low Limit (Seuil de rotation minimum du ventilateur châssis) [600 RPM]

Cet élément n'apparaît que si l'option **Chassis Q-Fan Control** est activée et permet de déterminer le seuil de rotation minimum du ventilateur de châssis.

Options de configuration : [Ignore] [200 RPM] [300 RPM] [400 RPM] [500 RPM] [600 RPM]

### Chassis Fan 1/2 Profile (Profil du ventilateur de châssis) [Standard]

Permet de définir le niveau de performance du ventilateur de châssis.

[Standard] Le vitesse du ventilateur est ajustée automatiquement en fonction de la température du châssis.

[Silent] Minimise la vitesse du ventilateur pour un fonctionnement silencieux.

[Turbo] Le ventilateur opère à sa vitesse maximale.

[Manual] Configuration manuelle.



Les éléments suivants n'apparaissent que si l'option **Chassis Fan 1/2 Profile** est réglée sur [Manual].

## Chassis Fan Upper Temperature (Seuil de température maximum du châssis) [70]

Utilisez les touches <+> et <-> de votre clavier pour ajuster le seuil de température maximum du châssis. La fourchette de valeurs est comprise entre 20°C et 75°C.

## Chassis Fan Max. Duty Cycle (Cycle d'opération maximum du ventilateur de châssis) (%) [100]

Utilisez les touches <+> et <-> de votre clavier pour déterminer le pourcentage de fonctionnement maximum du ventilateur de châssis. La fourchette de valeurs est comprise entre 60% et 100%.

## Chassis Fan Middle Temperature (Seuil de température intermédiaire du châssis) [45]

Utilisez les touches <+> et <-> de votre clavier pour ajuster le seuil de température intermédiaire du châssis.

## CPU Fan Middle Duty Cycle(%) (Cycle d'opération intermédiaire du ventilateur de châssis) [60]

Utilisez les touches <+> et <-> de votre clavier pour déterminer le pourcentage de fonctionnement maximum du ventilateur de châssis. La fourchette de valeurs est comprise entre 60% et 100%.

**Chassis Lower Temperature (Seuil de température minimum du châssis) [40]**

Affiche le seuil de température minimum du châssis. La fourchette de valeurs est comprise entre 40% et 75%.

**Chassis Fan Min. Duty Cycle  
(Cycle d'opération minimum du ventilateur de châssis) (%) [60]**

Utilisez les touches <+> et <-> de votre clavier pour déterminer le pourcentage de fonctionnement minimum du ventilateur de châssis. La fourchette de valeurs est comprise entre 60% et 100%.

**Allow Fan Stop (Arrêt des ventilateurs) [Disabled]**

Cet élément permet d'arrêter le fonctionnement des ventilateurs lorsque la température de la source est inférieure au seuil pré-défini. Options de configuration : [Disabled] [Enabled]

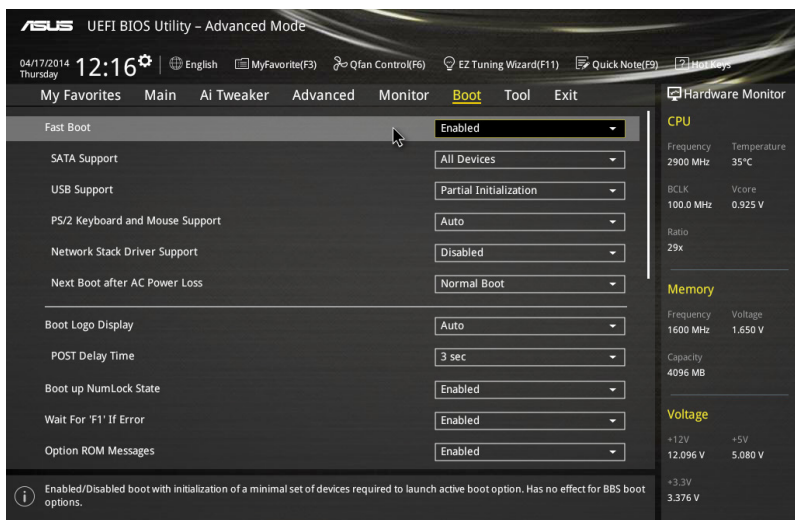
**Anti Surge Support (Protection contre les surtensions) [Enabled]**

Cette fonctionnalité permet de protéger la carte mère contre les surtensions.  
Options de configuration : [Disabled] [Enabled]



## 2.8 Menu Boot (Démarrage)

Le menu **Boot** vous permet de modifier les options de démarrage du système.



### Fast Boot (Démarrage rapide) [Enabled]

Active ou désactive la fonctionnalité de démarrage rapide du système.

Options de configuration : [Disabled] [Enabled]



Les éléments suivants n'apparaissent que si l'option **Fast Boot** est réglée sur [Enabled].

### SATA Support (Support SATA) [All Devices]

[All Devices]

Les dispositifs SATA seront disponibles dès le POST. Ceci rallonge le délai d'exécution du POST.

[Hard Drive Only]

Seuls les disques durs SATA seront détectés lors du POST. Toute modification du matériel rallongera le délai d'exécution du POST.

[Boot Drive Only]

Seul le disque de démarrage SATA sera détecté lors du POST. Toute modification du matériel rallongera le délai d'exécution du POST.

### USB Support (Support USB) [Partial Initialization]

[Disabled]

Les dispositifs USB ne seront disponibles qu'après l'accès au système d'exploitation.

[Full Initialization]

Les dispositifs USB seront disponibles dès le POST. Ceci rallonge le délai d'exécution du POST.

[Partial Initialization]

Pour raccourcir le délai d'exécution du POST, seuls les ports USB connectés à un clavier et/ou une souris seront détectés.

### Network Stack Driver Support (Support pilote de pile réseau) [Disabled]

[Disabled]

Désactive la prise en charge du pilote de pile réseau au POST.

[Enabled]

Active la prise en charge du pilote de pile réseau au POST.

## PS/2 Keyboard and Mouse Support (Support de clavier/souris PS/2) [Auto]

Sélectionnez l'une de ces options lorsqu'un clavier ou une souris PS/2 est connecté(e) à l'ordinateur. Cette fonctionnalité n'est disponible que si l'option Fast Boot (Démarrage rapide) est activée.

[Auto] Pour accélérer le délai d'exécution des tests du POST, les dispositifs PS/2 ne seront disponibles qu'au chargement du système d'exploitation ou au redémarrage, si ceux-ci n'ont pas été déconnectés ou modifiés entre-temps. Si vous déconnectez ou modifiez ces dispositifs PS/2 avant le redémarrage du système, ceux-ci ne seront pas disponibles et l'interface de configuration du BIOS ne sera pas accessible par le biais de ce type de dispositifs.

[Full Initialization] Les dispositifs PS/2 seront toujours disponibles lors du POST. Ceci rallonge toutefois le délai d'exécution des tests du POST.

[Disabled] Pour accélérer le délai d'exécution des tests du POST, tous les dispositifs PS/2 sont désactivés jusqu'au chargement du système d'exploitation.

## Next boot after AC Power Loss (Mode de réamorçage après perte de courant) [Normal Boot]

[Normal Boot] Mode de réamorçage normal.

[Fast Boot] Accélère la vitesse de réamorçage.

## Boot Logo Display (Logo plein écran) [Auto]

[Auto] Réglé automatiquement en fonction des critères du système d'exploitation.

[Full Screen] Maximise l'affichage du logo en plein écran.

[Disabled] Désactive la fonction d'affichage du logo en plein écran.



---

L'élément suivant n'apparaît que si **Boot Logo Display** est réglé sur **[Auto]** and **[Full Screen]**.

---

## Post Delay Time (Délai d'exécution du POST) [3 sec]

Permet de définir le délai de POST supplémentaire à observer pour accéder plus aisément au BIOS. Vous pouvez définir un délai compris entre 0 et 10 secondes.



---

Vous ne pouvez repousser le délai d'exécution du POST qu'en mode de démarrage normal.

---



---

L'élément suivant n'apparaît que si **Boot Logo Display** est réglé sur **[Disabled]**.

---

## Post Report (Report du POST) [5 sec]

Permet de définir le délai de démarrage des tests du POST.

Options de configuration : [1 sec] [2 sec] [3 sec] [4 sec] [5 sec] [6 sec] [7 sec] [8 sec] [9 sec] [10 sec] [Until Press ESC]

### **Bootup NumLock State (État du verrou numérique) [Enabled]**

[Enabled] Active le pavé numérique du clavier au démarrage.

[Disabled] Désactive le pavé numérique du clavier au démarrage.

### **Wait For 'F1' If Error (Attendre pression de F1 si erreur) [Enabled]**

[Disabled] Désactive cette fonction.

[Enabled] Le système attend que la touche **F1** soit pressée lors de la détection d'erreurs.

### **Option ROM Messages (Messages de la ROM d'option) [Enabled]**

[Enabled] Les messages ROM tiers seront forcés à être affichés lors de la séquence de démarrage.

[Disabled] Seul le logo ASUS sera affiché.

### **Interrupt 19 Capture (Capture d'interruption 19) [Disabled]**

Options de capture de l'interruption 19 au démarrage du système.

Options de configuration : [Disabled] [Enabled]

### **Above 4G Decoding (Décodage 4G) [Disabled]**

Cet élément permet de décoder les dispositifs 64 bits au dessus de l'espace d'adressage 4G. Assurez-vous toutefois que votre système prenne en charge le décodage PCI 64 bits. Options de configuration : [Disabled] [Enabled]

### **Setup Mode (Interface par défaut) [EZ Mode]**

[Advanced Mode] Utiliser le mode avancé comme interface BIOS par défaut.

[EZ Mode] Utiliser le mode EZ Mode comme interface BIOS par défaut.

### **CSM (Compatibility Support Module)**

Cette option permet de contrôler les paramètres de démarrage CSM.

#### **Launch CSM (Exécuter CSM) [Enabled]**

[Auto] Le système détecte automatiquement les périphériques de démarrage ainsi que les périphériques additionnels.

[Enabled] Permet au module CSM de prendre en charge les périphériques sans pilotes UEFI ou le mode UEFI Windows®.

[Disabled] Désactive cette fonctionnalité pour une prise en charge complète de Windows® Security Update et Security Boot.



---

Les quatre éléments suivants n'apparaissent que si l'option **Launch CSM** est réglée sur **[Enabled]**.

---

#### **Boot Device Control [UEFI and Legacy OpROM]**

Options de configuration : [UEFI and Legacy OpROM] [Legacy OpROM only] [UEFI only]

#### **Boot from Network Devices [Legacy OpRom first]**

Options de configuration : [Legacy OpROM first] [UEFI driver first] [Ignore]

#### **Boot from Storage Devices [Legacy OpRom first]**

Options de configuration : [Both, Legacy OpROM first] [Both, UEFI first] [Legacy OpROM first] [UEFI driver first] [Ignore]

#### **Boot from PCI-E/PCI Expansion Devices [Legacy OpRom first]**

Options de configuration : [Legacy OpROM first] [UEFI driver first]

## Secure Boot (Démarrage sécurisé)

Permet de configurer les paramètres Windows® Secure Boot et de gérer ses clés pour protéger le système contre les accès non autorisés et les logiciels malveillants lors de l'exécution du POST.

### OS Type (Type de système d'exploitation) [Windows UEFI mode]

Permet de sélectionner le type de système d'exploitation installé.

[Windows UEFI Mode]	Exécute Microsoft® Secure Boot. Ne sélectionner cette option qu'en mode Windows® UEFI ou autre système d'exploitation compatible avec Microsoft® Secure Boot.
[Other OS]	Fonctionnalités optimales lors du démarrage en mode non-UEFI Windows®, sous Windows® Vista/XP ou autre système d'exploitation non compatible avec Microsoft® Secure Boot. Microsoft® Secure Boot ne prend en charge que le mode UEFI Windows®.

### Key Management (Gestion des clés)

Cet élément n'apparaît que si l'option Secure Boot Mode est réglée sur [Custom], et permet de gérer les clés Secure Boot.

#### Install Default Secure Boot keys

##### (Installer les clés Secure Boot par défaut)

Charge immédiatement les clés par défaut de Security Boot : PK (Platform Key), KEK (Key-exchange Key), db (Signature database), et dbx (Revoked Signatures). L'état de la clé PK (Platform Key) bascule de l'état "Unloaded" (Non chargée) à l'état "Loaded" (Chargé). Les modifications apportées seront appliquées au prochain démarrage.

#### Clear Secure Boot Keys (Effacer les clés de démarrage sécurisé)

Cet élément n'apparaît que si vous chargez les clés par défaut et permet à Secure Boot de supprimer toutes les clés de démarrage sécurisé.

#### Save Secure Boot keys

##### (Installer les clés Secure Boot par défaut)

Permet de sauvegarder les clés PK sur un périphérique de stockage USB.

### PK Management (Gestion de clé PK)

La clé PK (Platform Key) verrouille et sécurise le microprogramme contre les modifications non autorisées. Le système vérifie cette clé avant d'initialiser le système d'exploitation.

#### Delete PK (Supprimer une clé PK)

Permet de supprimer une clé PK du système. Lorsque celle-ci est supprimée, toutes les autres clés Secure Boot du système seront automatiquement désactivées. Options de configuration : [Yes] [No]

#### Load PK from File (Charger une clé PK à partir d'un fichier)

Permet de charger une clé PK à partir d'un périphérique de stockage USB.

---

Le fichier PK doit être formaté de telle sorte à ce qu'il soit compatible avec l'architecture UEFI et doté d'une variable d'authentification temporelle.

---



### **KEK Management (Gestion de clé KEK)**

La clé KEK (Key-exchange Key ou Key Enrollment Key) permet de gérer les bases de données "db" (Signature db) et "dbx" (Revoked Signature database).



---

La clé KEK (Key-exchange Key) fait référence à la clé KEK de l'utilitaire Microsoft® Secure Boot.

---

#### **Delete the KEK (Supprimer une clé KEK)**

Permet de supprimer une clé KEK du système. Options de configuration : [Yes] [No]

#### **Load KEK from File (Charger une clé KEK à partir d'un fichier)**

Permet de charger une clé PK à partir d'un périphérique de stockage USB.

#### **Append KEK from file (Ajouter une clé KEK à partir d'un fichier)**

Permet de charger des clés KEK additionnelles à partir d'un périphérique de stockage USB.



---

Le fichier KEK doit être formaté de telle sorte à ce qu'il soit compatible avec l'architecture UEFI et doté d'une variable d'authentification temporelle.

---

### **db Management (Gestion de la base de données db)**

La base de données "db" (Authorized Signature database) liste les signataires ou les images des applications UEFI; chargeurs de système d'exploitation, pilotes UEFI pouvant être chargés à partir d'un ordinateur.

#### **Delete the db (Supprimer une base de données db)**

Permet de supprimer une base de données du système.  
Options de configuration : [Yes] [No]

#### **Load db from File (Charger une base de données db à partir d'un fichier)**

Permet de charger une base de données à partir d'un périphérique de stockage USB.

#### **Append db from file (Ajouter une base de données db à partir d'un fichier)**

Permet de charger des bases de données additionnelles à partir d'un périphérique de stockage USB.



---

Le fichier doit être formaté de telle sorte à ce qu'il soit compatible avec l'architecture UEFI et doté d'une variable d'authentification temporelle.

---

### **dbx Management (Gestion de base de données dbx)**

La base de données "dbx" (Revoked Signature database) liste les images non autorisées des éléments de la base de données n'étant plus admissibles et à ne pas charger.

#### **Delete the dbx (Supprimer une base de données dbx)**

Permet de supprimer une base de données du système.

Options de configuration : [Yes] [No]

#### **Load dbx from File**

##### **(Charger une base de données dbx à partir d'un fichier)**

Permet de charger une base de données à partir d'un périphérique de stockage USB.

#### **Append dbx from file**

##### **(Ajouter une base de données dbx à partir d'un fichier)**

Permet de charger des bases de données dbx additionnelles à partir d'un périphérique de stockage USB.



---

Le fichier doit être formaté de telle sorte que ce qu'il soit compatible avec l'architecture UEFI et doté d'une variable d'authentification temporelle.

---

### **Boot Option Priorities (Priorités de démarrage)**

Ces éléments spécifient la priorité des périphériques de démarrage parmi les dispositifs disponibles. Le nombre d'éléments apparaissant à l'écran dépend du nombre de périphériques installés dans le système.



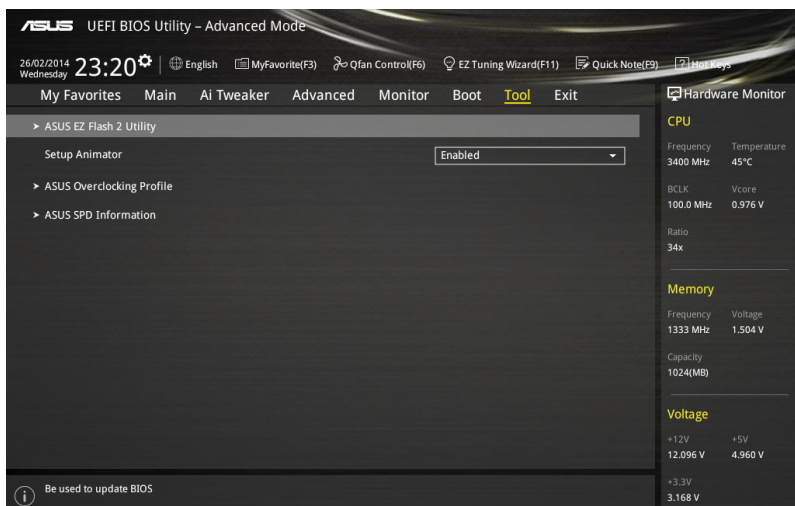
- Pour sélectionner le dispositif de démarrage lors de la mise sous tension du système, appuyez sur <F8> à l'apparition du logo ASUS.
  - Pour accéder à Windows® en mode sans échec, appuyez sur <F8> après le POST.
- 

### **Boot Override (Substitution de démarrage)**

Le nombre d'éléments apparaissant à l'écran dépend du nombre de périphériques installés dans le système. Cliquez sur un élément pour démarrer à partir du périphérique sélectionné.

## 2.9 Menu Tools (Outils)

Le menu **Tools** vous permet de configurer les options de fonctions spéciales.



### 2.9.1 Setup Animator

Options de configuration : [Disabled] [Enabled]

### 2.9.2 ASUS EZ Flash 2 Utility

Permet d'activer la fonction ASUS EZ Flash 2. Lorsque vous appuyez sur <Entrée>, un message de confirmation apparaît. Sélectionnez **Yes** (Oui) ou **No** (Non), puis appuyez de nouveau sur <Entrée> pour confirmer.



Pour plus de détails, consultez la section 2.1.2 **Utilitaire ASUS EZ Flash 2**.

### 2.9.3 ASUS Overclocking Profile

Cet élément vous permet de sauvegarder ou de charger les paramètres du BIOS.



---

L'élément **Setup Profile Status** affiche **Not Installed** (Non défini) si aucun profil n'a été créé.

---

#### Profile Name (Nom du profil)

Permet de spécifier le nom d'un profil de configuration.

#### Save to Profile (Enregistrer le profil)

Permet de sauvegarder, sous forme de fichier, le profil de BIOS actuel dans la mémoire flash du BIOS. Sélectionnez le chiffre à attribuer au profil à sauvegarder, appuyez sur <Entrée>, puis sélectionnez **Yes** (Oui).

#### Load from Profile (Charger un profil)

Permet de charger un profil contenant des paramètres de BIOS spécifiques et sauvegardés dans la mémoire flash du BIOS. Entrez le numéro du profil à charger, appuyez sur <Entrée>, puis sélectionnez **Yes** (Oui).



- NE PAS éteindre ni redémarrer le système lors de la mise à jour du BIOS ! Vous risquez de provoquer une défaillance de démarrage !
  - Il est recommandé de mettre à jour le BIOS avec les configurations mémoire/CPU et la version de BIOS identiques.
- 

#### Load/Save CMOS Profile from/to USB Drive

#### (Charger/Sauvegarder le profil CMOS à partir d'un/sur le lecteur USB)

Permet de sauvegarder ou de charger un profil CMOS à partir d'un support de stockage USB.

### 2.9.4 ASUS DRAM SPD Information (Informations de SPD)

Cet élément permet d'afficher les informations de SPD des modules mémoire installés.



## 2.10 Menu Exit (Sortie)

Le menu **Exit** vous permet non seulement de charger les valeurs optimales ou par défaut des éléments du BIOS, mais aussi d'enregistrer ou d'annuler les modifications apportées au BIOS. Il est également possible d'accéder à l'interface **EZ Mode** à partir de ce menu.



### Load Optimized Defaults (Charger les paramètres optimisés par défaut)

Cette option vous permet de charger les valeurs par défaut de chaque paramètre des menus du BIOS. Lorsque vous choisissez cette option ou lorsque vous appuyez sur <F5>, une fenêtre de confirmation apparaît. Sélectionnez **Yes (Oui)** pour charger les valeurs par défaut.

### Save Changes & Reset (Enregistrer les modifications et redémarrer)

Une fois vos modifications terminées, choisissez cette option pour vous assurer que les valeurs définies seront enregistrées. Lorsque vous sélectionnez cette option ou lorsque vous appuyez sur <F10>, une fenêtre de confirmation apparaît. Choisissez **Yes (Oui)** pour enregistrer les modifications et quitter le BIOS.

### Discard Changes & Exit (Annuler et quitter)

Choisissez cette option si vous ne voulez pas enregistrer les modifications apportées au BIOS. Lorsque vous choisissez cette option ou lorsque vous appuyez sur <Echap>, une fenêtre de confirmation apparaît. Choisissez **Yes (Oui)** pour quitter sans enregistrer les modifications apportées au BIOS.

### ASUS EZ Mode

Cette option permet d'accéder à l'interface EZ Mode.

### Launch EFI Shell from filesystem device (Lancer l'application EFI Shell)

Cette option permet de tenter d'exécuter l'application EFI Shell (shellx64.efi) à partir de l'un des systèmes de fichiers disponibles.

## 2.11 Mettre à jour le BIOS

Le site Web d'ASUS contient les dernières versions de BIOS permettant d'améliorer la stabilité, la compatibilité ou les performances du système. Toutefois, la mise à jour du BIOS est potentiellement risquée. Si votre version de BIOS actuelle ne pose pas de problèmes, **NE TENTEZ PAS de mettre à jour le BIOS manuellement**. Une mise à jour inappropriée peut entraîner des erreurs de démarrage du système. Suivez attentivement les instructions de ce chapitre pour mettre à jour le BIOS si nécessaire.



Visitez le site Web d'ASUS ([www.asus.com](http://www.asus.com)) pour télécharger le fichier BIOS le plus récent.

Les utilitaires suivants permettent de gérer et mettre à jour le programme de configuration du BIOS.

1. **EZ Update** : mise à jour du BIOS sous Windows®.
2. **ASUS EZ Flash 2** : mise à jour du BIOS via un périphérique de stockage USB.
3. **ASUS CrashFree BIOS 3** : mise à jour du BIOS via un périphérique de stockage amovible USB ou le DVD de support de la carte mère lorsque le fichier BIOS ne répond plus ou est corrompu.
4. **ASUS BIOS Updater** : mise à jour du BIOS sous DOS à l'aide du DVD de support ou d'un périphérique de stockage amovible USB.

Reportez-vous aux sections correspondantes pour plus de détails sur ces utilitaires.

### 2.11.1 EZ Update

EZ Update vous permet de mettre à jour la carte mère sous environnement Windows®.

Cliquez pour automatiquement mettre à jour les pilotes, les logiciels et le BIOS de la carte mère

Current BIOS  
Model Name: M97-PLUS  
Version: 3023  
Release Date: 02/27/2014

Selected BIOS

Check updates from internet:  
**Check Now!**

Manually update Boot logo or BIOS:  
Select a downloaded BIOS file then click "MyLogo" or "BIOS Update"

Cliquez pour sélectionner un fichier BIOS

Cliquez pour modifier le logo de démarrage

Cliquez pour mettre à jour le BIOS

## 2.11.2 Utilitaire ASUS EZ Flash 2

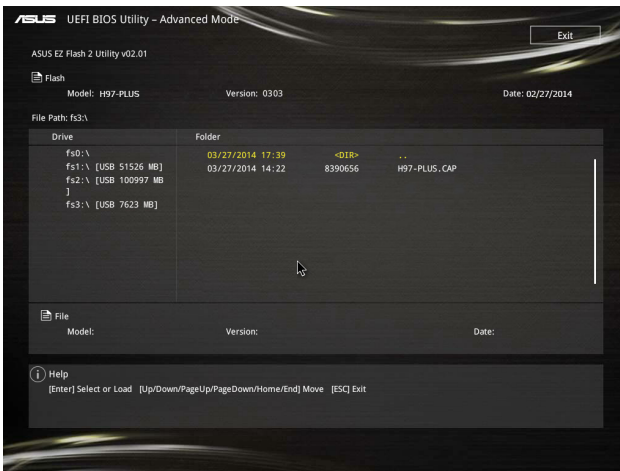
ASUS EZ Flash 2 vous permet de mettre à jour le BIOS sans avoir à passer par un utilitaire Windows.



Téléchargez la dernière version en date du BIOS sur le site d'ASUS ([www.asus.com](http://www.asus.com)) avant d'utiliser cet utilitaire.

### Pour mettre à jour le BIOS avec EZ Flash 2 :

1. Insérez le disque Flash USB contenant le fichier BIOS sur l'un des ports USB de votre ordinateur.
2. Accédez à l'interface **Advanced Mode** du BIOS. Allez dans le menu **Tool** (Outils) et sélectionnez l'élément **ASUS EZ Flash Utility**. Appuyez sur la touche <Entrée> de votre clavier pour l'activer.
3. Utilisez les touches Gauche/Droite du clavier pour sélectionner le champ **Drive** (Lecteur).
4. Utilisez les touches Haut/Bas du clavier pour sélectionner le support de stockage contenant le fichier BIOS, puis appuyez sur <Entrée>.
5. Utilisez les touches Gauche/Droite du clavier pour sélectionner le champ **Folder Info** (Infos de dossier).
6. Utilisez les touches Haut/Bas du clavier pour localiser le fichier BIOS, puis appuyez sur <Entrée> pour lancer le processus de mise à jour du BIOS.
7. Redémarrez le système une fois la mise à jour terminée.





- 
- Cette fonction est compatible avec les périphériques de stockage Flash au format FAT 32/16 et n'utilisant qu'une seule partition.
  - NE PAS éteindre ou redémarrer le système lors de la mise à jour du BIOS pour éviter les échecs d'amorçage du système !
- 

## 2.11.3 Utilitaire ASUS CrashFree BIOS 3

ASUS CrashFree BIOS 3 est un outil de récupération automatique qui permet de restaurer le BIOS lorsqu'il est défectueux ou corrompu suite à une mise à jour. Vous pouvez mettre à jour un BIOS corrompu en utilisant le DVD de support de la carte mère ou un périphérique de stockage amovible contenant le fichier BIOS à jour.



- 
- Avant d'utiliser cet utilitaire, renommez le fichier BIOS stocké sur votre périphérique de stockage amovible avec le nom **H97PLUS.CAP**.
  - Le fichier BIOS contenu sur le DVD de support de la carte mère peut être plus ancien que celui publié sur le site Web d'ASUS ([www.asus.com](http://www.asus.com)).
- 

### Restaurer le BIOS

#### Pour restaurer le BIOS :

1. Démarrez le système.
2. Insérez le DVD de support dans le lecteur optique ou le périphérique de stockage amovible sur l'un des ports USB de votre ordinateur.
3. L'utilitaire vérifiera automatiquement la présence du fichier BIOS sur l'un de ces supports. Une fois trouvé, l'utilitaire commencera alors à mettre à jour le fichier BIOS corrompu.
4. Une fois la mise à jour terminée, vous devrez ré-accéder au BIOS pour reconfigurer vos réglages. Toutefois, il est recommandé d'appuyer sur F5 pour rétablir les valeurs par défaut du BIOS afin de garantir une meilleure compatibilité et stabilité du système.



---

NE PAS éteindre ni redémarrer le système lors de la mise à jour du BIOS ! Le faire peut causer un échec d'amorçage du système.

---

## 2.11.4 Utilitaire ASUS BIOS Updater

ASUS BIOS Updater vous permet de mettre à jour le BIOS sous DOS. Cet utilitaire permet aussi de faire une copie de sauvegarde fichier BIOS actuel.



Les écrans de BIOS suivants sont donnés à titre d'exemple. Il se peut que vous n'ayez pas exactement les mêmes informations à l'écran.

### Avant de mettre à jour le BIOS

1. Préparez le DVD de support de la carte mère et un périphérique de stockage USB.
2. Téléchargez la dernière version du BIOS et de l'utilitaire BIOS Updater sur le site Web d'ASUS (<http://support.asus.com>) et enregistrez-la sur le périphérique de stockage USB.



Le format de fichiers NTFS n'est pas pris en charge sous DOS. N'enregistrez pas le fichier BIOS et l'utilitaire BIOS Updater sur un disque dur ou sur un périphérique de stockage USB au format NTFS.

3. Éteignez l'ordinateur.
4. Vérifiez la disponibilité d'un lecteur optique connecté à votre ordinateur.

### Démarrer le système en mode DOS

1. Insérez le périphérique de stockage USB contenant la dernière version du BIOS et l'utilitaire BIOS Updater sur l'un des ports USB de votre ordinateur.
2. Démarrez l'ordinateur. Lorsque le logo ASUS apparaît, appuyez sur <F8> pour afficher le menu de sélection du périphérique de démarrage.
3. Insérez le DVD de support dans le lecteur optique, puis sélectionnez ce dernier comme périphérique d'amorçage dans le menu.

#### Please select boot device:

↑ and ↓ to move selection  
ENTER to select boot device  
ESC to boot using defaults

P2: ST3808110AS (76319MB)  
aigo miniking (250MB)  
UEFI: (FAT) ASUS DRW-2014L1T(4458MB)  
P1: ASUS DRW-2014L1T(4458MB)  
UEFI: (FAT) aigo miniking (250MB)  
Enter Setup

4. Lorsque le chargeur de démarrage apparaît, appuyez sur la touche <Entrée> de votre clavier dans un délai de 5 secondes pour accéder à l'invite de commande FreeDOS.

```
ISOLINUX 3.20 2006-08-26 Copyright (C) 1994-2005 H. Peter Anvin  
A Bootable DVD/CD is detected. Press ENTER to boot from the DVD/CD.  
If no key is pressed within 5 seconds, the system will boot next priority  
device automatically. boot:
```

5. À l'invite de commande FreeDOS, entrez d: et appuyez sur <Entrée> pour basculer du lecteur C (lecteur optique) au lecteur D (périphérique de stockage USB).

```
Welcome to FreeDOS (http://www.freedos.org)!  
C: /> d:  
D: />
```

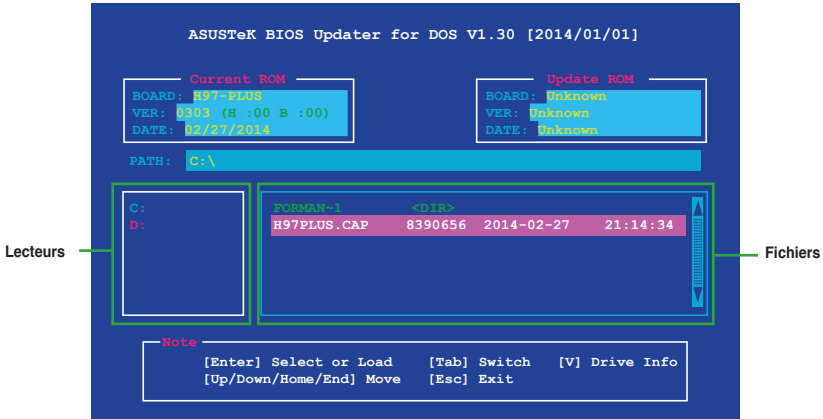
## Mise à jour du BIOS

Pour mettre à jour le BIOS avec BIOS Updater :

1. À l'invite de commande FreeDOS, entrez `bupdater /pc /g` et appuyez sur <Entrée>.

```
D:\>bupdater /pc /g
```

2. Utilisez la touche <Tab> pour sélectionner le lecteur **D:**.



3. Utilisez la touche <Tab> pour basculer d'un champ à l'autre, et les touches <Haut/Bas/Début/Fin> de votre clavier pour sélectionner le fichier BIOS, puis appuyez sur <Entrée>. BIOS Updater vérifie alors le fichier BIOS sélectionné et vous demande de confirmer la mise à jour du BIOS.



La fonction de sauvegarde du BIOS n'est pas prise en charge en raison de certaines réglementations liées à la sécurité.

4. Sélectionnez **Yes** (Oui) et appuyez sur <Entrée>. Appuyez sur <Échap> pour quitter BIOS Updater, puis redémarrez votre ordinateur.



N'éteignez pas ou ne réinitialisez pas le système lors de la mise à jour du BIOS pour éviter toute erreur d'amorçage !



Assurez-vous de charger les paramètres par défaut du BIOS pour garantir la stabilité et la compatibilité du système. Pour ce faire, sélectionnez l'option **Load Optimized Defaults** localisée dans le menu **Exit** du BIOS.

# Appendice

## Notices

### Rapport de la Commission Fédérale des Communications

Ce dispositif est conforme à l'alinéa 15 des règles établies par la FCC. L'opération est sujette aux 2 conditions suivantes:

- Ce dispositif ne peut causer d'interférence nuisible, et
- Ce dispositif se doit d'accepter toute interférence reçue, incluant toute interférence pouvant causer des résultats indésirables.

Cet équipement a été testé et s'est avéré être conforme aux limites établies pour un dispositif numérique de classe B, conformément à l'alinéa 15 des règles de la FCC. Ces limites sont conçues pour assurer une protection raisonnable contre l'interférence nuisible à une installation réseau. Cet équipement génère, utilise et peut irradier de l'énergie à fréquence radio et, si non installé et utilisé selon les instructions du fabricant, peut causer une interférence nocive aux communications radio. Cependant, il n'est pas exclu qu'une interférence se produise lors d'une installation particulière. Si cet équipement cause une interférence nuisible au signal radio ou télévisé, ce qui peut-être déterminé par l'arrêt puis le réamorçage de celui-ci, l'utilisateur est encouragé à essayer de corriger l'interférence en s'aidant d'une ou plusieurs des mesures suivantes:

- Réorientez ou remplacez l'antenne de réception.
- Augmentez l'espace de séparation entre l'équipement et le récepteur.
- Reliez l'équipement à une sortie sur un circuit différent de celui auquel le récepteur est relié.
- Consultez le revendeur ou un technicien expérimenté radio/TV pour de l'aide.



---

L'utilisation de câbles protégés pour le raccordement du moniteur à la carte de graphique est exigée pour assurer la conformité aux règlements de la FCC. Les changements ou les modifications apportés à cette unité n'étant pas expressément approuvés par la partie responsable de la conformité pourraient annuler l'autorité de l'utilisateur à manipuler cet équipement.

---

### Déclaration de conformité d'Industrie Canada

Cet appareil numérique de la Classe B est conforme à la norme NMB-003 du Canada. Cet appareil numérique de la Classe B respecte toutes les exigences du Règlement sur le matériel brouilleur du Canada.

Cet appareil est conforme aux normes CNR exemptes de licence d'Industrie Canada. Le fonctionnement est soumis aux deux conditions suivantes :

- (1) cet appareil ne doit pas provoquer d'interférences et
- (2) cet appareil doit accepter toute interférence, y compris celles susceptibles de provoquer un fonctionnement non souhaité de l'appareil.

## Rapport du Département Canadien des Communications

Cet appareil numérique ne dépasse pas les limites de classe B en terme d'émissions de nuisances sonore, par radio, par des appareils numériques, et ce conformément aux réglementations d'interférence par radio établies par le département canadien des communications.

(Cet appareil numérique de la classe B est conforme à la norme ICES-003 du Canada.)

## Conformité aux directives de l'organisme VCCI (Japon)

### Déclaration de classe B VCCI

情報処理装置等電波障害自主規制について

この装置は、情報処理装置等電波障害自主規制協議会（VCCI）の基準に基づくクラスB情報技術装置です。この装置は家庭環境で使用されることを目的としていますが、この装置がラジオやテレビジョン受信機に近接して使用されると、受信障害を引き起こすことがあります。

取扱説明書に従って正しい取り扱いをして下さい。

## Avertissement de l'organisme KC (Corée du Sud)

B급 기기 (가정용 방송통신기자재)

이 기기는 가정용(B급) 전자파적합기기로서 주로 가정에서 사용하는 것을 목적으로 하며, 모든 지역에서 사용할 수 있습니다.

\*당해 무선설비는 전화통신 가능성이 있으므로 인명안전과 관련된 서비스는 할 수 없습니다.

## REACH

En accord avec le cadre réglementaire REACH (Enregistrement, Evaluation, Autorisation et Restrictions des produits chimiques), nous publions la liste des substances chimiques contenues dans nos produits sur le site ASUS REACH : <http://csr.asus.com/english/REACH.htm>.



**NE PAS mettre** ce produit au rebut avec les déchets municipaux. Ce produit a été conçu pour permettre une réutilisation et un recyclage appropriés des pièces. Le symbole représentant une benne barrée indique que le produit (équipement électrique, électronique et ou contenant une batterie au mercure) ne doit pas être mis au rebut avec les déchets municipaux. Consultez les réglementations locales pour la mise au rebut des produits électroniques.



**NE PAS mettre** la batterie au rebut avec les déchets municipaux. Le symbole représentant une benne barrée indique que la batterie ne doit pas être mise au rebut avec les déchets municipaux.

## Services de reprise et de recyclage d'ASUS

Les programmes de recyclage et de reprise d'ASUS découlent de nos exigences en terme de standards élevés de respect de l'environnement. Nous souhaitons apporter à nos clients permettant de recycler de manière responsable nos produits, batteries et autres composants ainsi que nos emballages. Veuillez consulter le site <http://csr.asus.com/english/Takeback.htm> pour plus de détails sur les conditions de recyclage en vigueur dans votre pays.



## Termes de licence Google™

Copyright© 2014 Google Inc. Tous droits réservés.

Sous Licence Apache, Version 2.0 (la "Licence") ; ce fichier ne peut être utilisé que si son utilisation est en conformité avec la présente Licence. Vous pouvez obtenir une copie de la Licence sur :

<http://www.apache.org/licenses/LICENSE-2.0>

Sauf si la loi l'exige ou si accepté préalablement par écrit, les logiciels distribués sous la Licence sont distribués "TELS QUELS", SANS AUCUNES GARANTIES OU CONDITIONS QUELCONQUES, explicites ou implicites.

Consultez la Licence pour les termes spécifiques gouvernant les limitations et les autorisations de la Licence.

## Contacter ASUS

### ASUSTeK COMPUTER INC.

Adresse	15 Li-Te Road, Peitou, Taipei, Taiwan 11259
Téléphone	+886-2-2894-3447
Fax	+886-2-2890-7798
E-mail	info@asus.com.tw
Web	www.asus.com.tw

#### *Support technique*

Téléphone	+86-21-38429911
Web	support.asus.com

### ASUS COMPUTER INTERNATIONAL (Amérique)

Adresse	800 Corporate Way, Fremont, CA 94539, USA
Téléphone	+1-812-282-3777
Fax	+1-510-608-4555
Web	usa.asus.com

#### *Support technique*

Téléphone	+1-812-282-2787
Fax	+1-812-284-0883
Web	support.asus.com

### ASUS France SARL

Adresse	10, Allée de Bienvenue, 93160 Noisy Le Grand, France
Téléphone	+33 (0) 1 49 32 96 50
Web	www.france.asus.com

#### *Support technique*

Téléphone	+33 (0) 8 21 23 27 87
Fax	+33 (0) 1 49 32 96 99
Web	support.asus.com

# DECLARATION OF CONFORMITY

Per FCC Part 2 Section 2.1077(a)



Responsible Party Name: **Asus Computer International**

Address: **800 Corporate Way, Fremont, CA 94539.**

Phone/Fax No: **(510)739-3777/(510)608-4555**

hereby declares that the product

**Product Name : Motherboard**

**Model Number : H97-PLUS**

Conforms to the following specifications:

FCC Part 15, Subpart B, Unintentional Radiators

### Supplementary Information:

This device complies with part 15 of the FCC Rules. Operation is subject to the following two conditions: (1) This device may not cause harmful interference, and (2) this device must accept any interference received, including interference that may cause undesired operation.

Representative Person's Name : Steve Chang / President

*Steve Chang*

Signature :

Date : Apr. 15, 2014

Ver. 14.03.31

# EC Declaration of Conformity



We, the undersigned,

Manufacturer: **ASUSTEK COMPUTER INC.**  
Address: **4F, No. 156, Li-Tse Rd., Peitou, Taipei 112, Taiwan**  
Authorized representative in Europe: **ASUS COMPUTER GmbH**  
Address, City: **HARKORT STR. 21-23, 40884 RATINGEN**  
Country: **GERMANY**

declare the following apparatus:

Product name : **Motherboard**  
Model name : **H97-PLUS**

conform with the essential requirements of the following directives:

**EN 55022:2010/AC:2011**  
 **EN 55024:2010**  
 **EN 55019:2010/A1:2005/A2:2006**  
 **EN 55022:2007/A1:2011**

**1989/5/EC-R&TTE Directive**  
 EN 300328 V1.1 (2006-10)  
 EN 300440 V1.6 (2010-08)  
 EN 300587 V1.2 (2008-05)  
 EN 301511 V9.0 2(2003-03)  
 EN 301988 V5.2 (2011-05)  
 EN 302075 V1.1 (2009-07)  
 EN 301833 V1.6 (2011-11)  
 EN 302544 V1.1 (2009-01)  
 EN 60479-2010  
 EN 60950-2011 (2009-01)  
 EN 50360:2001  
 EN 301572 V1.4 (2008-11)  
 EN 302811 V1.1 (2005-07)  
 EN 62311:2008

**2006/95/EC-LVD Directive**  
 EN 60950-1/A12:2011  
 EN 60950-2002/A12:2011

**2009/128/EC-EMC Directive**  
 Regulation (EC) No. 1275/2009  
 Regulation (EC) No. 642/2009

**2011/65/EU-RoHS Directive**  
 Regulation (EC) No. 617/2013

Ver. 14.03.31



(EC conformity marking)

Position : **CEO**  
Name : **Jerry Shian**

*Jerry Shian*

Signature :

Declaration Date: **15/04/2014**  
Year to begin affixing CE marking: **2014**