

**Z87-C**

用戶手冊

**ASUS**<sup>®</sup>

**Motherboard**

C8520

2.00 版

2013 年 7 月发行

版权说明

©ASUSTeK Computer Inc. All rights reserved. 华硕电脑股份有限公司保留所有权利。

本用户手册包括但不限于其所包含的所有信息都受到著作权法的保护，未经华硕电脑股份有限公司（以下简称“华硕”）许可，不得有任何仿造、复制、摘抄、转译、发行等行为或为其它利用。

免责声明

本用户手册是以“现状”及“以目前明示的条件下”的状态提供给您。在法律允许的范围内，华硕就本用户手册，不提供任何明示或默示的担保及保证，包括但不限于商业畅销性、特定目的适用性、未侵害任何他人权利及任何使用本用户手册或无法使用本用户手册的保证，且华硕对因使用本用户手册而获取的结果或通过本用户手册所获得任何信息的准确性或可靠性不提供担保及保证。

用户应自行承担使用本用户手册的所有风险。用户明确了解并同意华硕、华硕的被授权人及董事、管理层、员工、代理商、关联企业皆无须为您因本用户手册、或因使用本用户手册、或因不可归责于华硕的原因而无法使用本用户手册或其任何部分而可能产生的衍生、附带、直接、间接、特别、惩罚或其它损失（包括但不限于利益损失、业务中断、资料遗失或其它金钱损失）负责，不论华硕是否被告知发生上述损失之可能性。

由于部分国家或地区可能不允许责任的全部免除或对上述损失的责任限制，所以上述限制或排除条款可能对您不适用。

用户知悉华硕有权随时修改本用户手册。本产品规格或驱动程序一经改变，本用户手册将会随之更新。本用户手册更新的详细说明请您访问华硕的客户服务网 <http://support.asus.com>，或是直接与华硕电脑客户关怀中心 800-820-6655 或 4006206655 联系（不能拨打 800 电话的用户，请拨打技术支持电话 020-28047506）。

对于本用户手册中提及的第三方产品名称或内容，其所有权及知识产权都为各产品或内容所有人所有且受现行知识产权相关法律及国际条约的保护。

当下列两种情况发生时，本产品将不再受到华硕的保修及服务：

- (1) 本产品曾经过非华硕授权的维修、规格更改、零件替换或其它未经过华硕授权的行为。
- (2) 本产品序号模糊不清或丢失。

Offer to Provide Source Code of Certain Software

This product may contain copyrighted software that is licensed under the General Public License ( "GPL" ) and under the Lesser General Public License Version ( "LGPL" ). The GPL and LGPL licensed code in this product is distributed without any warranty. Copies of these licenses are included in this product.

You may obtain the complete corresponding source code (as defined in the GPL) for the GPL Software, and/or the complete corresponding source code of the LGPL Software (with the complete machine-readable "work that uses the Library" ) for a period of three years after our last shipment of the product including the GPL Software and/or LGPL Software, which will be no earlier than December 1, 2011, either

- (1) for free by downloading it from <http://support.asus.com/download>;
- or
- (2) for the cost of reproduction and shipment, which is dependent on the preferred carrier and the location where you want to have it shipped to, by sending a request to:

ASUSTeK Computer Inc.  
Legal Compliance Dept.  
15 Li Te Rd.,  
Beitou, Taipei 112  
Taiwan

In your request please provide the name, model number and version, as stated in the About Box of the product for which you wish to obtain the corresponding source code and your contact details so that we can coordinate the terms and cost of shipment with you.

The source code will be distributed WITHOUT ANY WARRANTY and licensed under the same license as the corresponding binary/object code.

This offer is valid to anyone in receipt of this information.

ASUSTeK is eager to duly provide complete source code as required under various Free Open Source Software licenses. If however you encounter any problems in obtaining the full corresponding source code we would be much obliged if you give us a notification to the email address [gpl@asus.com](mailto:gpl@asus.com), stating the product and describing the problem (please do NOT send large attachments such as source code archives etc to this email address).

三年质保

ASUS®

全国联保

### 华硕产品质量保证卡

尊敬的华硕产品用户：

首先非常感谢您选用华硕公司产品，让我们有机会向您提供优质的服务。为了使我们的服务让您更满意，在购买后请您认真阅读此说明并妥善保存此质量保证卡。


保修说明注意事项：

- 一、 请将此质量保证卡下方的用户资料填写完整，并由最终直接经销商加盖公章，如果没有加盖公章，请找原购买处补盖以保障您的权益。请务必保留购买发票或复印件，否则华硕公司将以产品的出厂日期为参照进行保修。
- 二、 华硕公司对在中国大陆地区（不包括港澳台地区）发售的、经合法渠道销售给消费者的华硕主板及显卡产品实行三年的免费保修服务。
- 三、 华硕公司对在中国大陆地区（不包括港澳台地区）发售的、经合法渠道销售给消费者的华硕主板及显卡产品实行全国联保服务。注：
  - A. 消费者必须出具正规购买发票或国家认可的有效凭证方可享受全国联保。
  - B. 如消费者无法出具正规购买发票或国家认可的有效凭证，则需送修至原购买经销商处享受保修服务。
- 四、 若经本公司判断属下列因素，则不属于免费保修服务的范围，本公司将有权收取维修费用：
  - A. 超过华硕提供的质保有效期的主板、显卡产品。
  - B. 因遇不可抗拒外力（如：水灾、火灾、地震、雷击、台风等）或人为之操作使用不慎造成之损害。
  - C. 未按产品说明书条例的要求使用、维护、保管而造成的损坏。
  - D. 用户擅自或请第三方人员自行检修、改装、变更组件、修改线路等。
  - E. 因用户自行安装软件即设定不当所造成之使用问题及故障。
  - F. 本公司产品序列号标贴撕毁或无法辨认，涂改保修服务卡或与实际产品不符。
  - G. 其他不正常使用所造成之问题及故障。

#### 五、技术支持及维修服务：

- 1. 我们建议您登录华硕官方会员网站 (<http://vip.asus.com>)，对您购买的华硕产品进行在线注册，注册后您将会定期得到我们发送的产品信息以及技术资料；
- 2. 如果您在使用华硕产品的过程中遇到问题，您可以首先查阅用户手册，寻找答案；
- 3. 您亦可访问华硕中文网站技术支持页面 (<http://support.asus.com.cn>) 查询到相应的技术支持信息与常见问题排除；
- 4. 登录我们的在线技术支持服务区进行谘询 (<http://www.asus.com.cn/email>)；
- 5. 也欢迎您拨打华硕海星服务 7x24 小时免费技术支持专线 800-820-6655 或 4006206655，由我们的在线工程师为您提供服务；（注：未开通 800 的地区或使用移动电话，请拨打技术支持电话 020-28047506）
- 6. 如果您使用的华硕产品由于硬件故障，需要维修服务，您可以直接联系您的经销商，通过经销商及遍布全国的华硕展示服务中心进行后续相应的检修服务。
- 7. 无论通过何种方式来寻求技术服务，请您务必要明确告知您使用的产品型号、BIOS 版本、搭配之硬件、详细的故障现象等，以利于华硕工程师能帮助您更加准确快速地判断出故障的原因。

用户填写资料

|   |       |      |  |
|---|-------|------|--|
| 用户名称  |       | 购买日期 |  |
| 联系人   |       | 联系电话 |  |
| 联系地址  |       |      |  |
| 经销商名称   |       | 产品种类 |  |
| 产品型号  |       | 产品序号 |  |
|  | 经销商印章 |      |  |

请用剪刀沿虚线剪下



# 目录内容

|                  |      |
|------------------|------|
| 安全性须知 .....      | v    |
| 关于这本用户手册 .....   | vi   |
| Z87-C 规格列表 ..... | viii |

## 第一章

|                       |      |
|-----------------------|------|
| 1.1 主板安装前 .....       | 1-1  |
| 1.2 主板概述 .....        | 1-2  |
| 1.3 中央处理器 (CPU) ..... | 1-4  |
| 1.4 系统内存 .....        | 1-8  |
| 1.5 扩展插槽 .....        | 1-23 |
| 1.6 主板上的内置开关 .....    | 1-24 |
| 1.7 内置指示灯 .....       | 1-25 |
| 1.8 跳线选择区 .....       | 1-26 |
| 1.9 元件与外围设备的连接 .....  | 1-27 |
| 1.10 软件支持 .....       | 1-36 |

## 第二章

|                                      |      |
|--------------------------------------|------|
| 2.1 管理、更新您的 BIOS 程序 .....            | 2-1  |
| 2.2 BIOS 设置程序 .....                  | 2-6  |
| 2.3 我的最爱 (My Favorites) .....        | 2-10 |
| 2.4 主菜单 (Main) .....                 | 2-11 |
| 2.5 Ai Tweaker 菜单 (Ai Tweaker) ..... | 2-13 |
| 2.6 高级菜单 (Advanced) .....            | 2-25 |
| 2.7 监控菜单 (Monitor menu) .....        | 2-35 |
| 2.8 启动菜单 (Boot) .....                | 2-38 |
| 2.9 工具菜单 (Tool) .....                | 2-44 |
| 2.10 退出 BIOS 程序 (Exit) .....         | 2-46 |

# 安全性须知

## 电气方面的安全性

- 为避免可能的电击造成严重损害，在搬动电脑主机之前，请先将电脑电源线暂时从电源插槽中拔掉。
- 当您加入硬件设备到系统中或者要移除系统中的硬件设备时，请务必先连接该设备的排线，然后再连接电源线。可能的话，在安装硬件设备之前先拔掉电脑的电源电源线。
- 当您要从主板连接或拔除任何的排线之前，请确定所有的电源线已事先拔掉。
- 在使用扩展卡或扩展卡之前，我们建议您可以先寻求专业人士的协助。这些设备有可能会干扰接地的回路。
- 请确定电源的电压设置已调整到本国/本区域所使用的电压标准值。若您不确定您所属区域的供应电压值为何，那么请就近询问当地的电力公司人员。
- 如果电源已损坏，请不要尝试自行修复。请将之交给专业技术服务人员或经销处理。

## 操作方面的安全性

- 在您安装主板以及加入硬件设备之前，请务必详加阅读本手册所提供的的相关信息。
- 在使用产品之前，请确定所有的排线、电源线都已正确地连接好。若您发现有任任何重大的瑕疵，请尽快联络您的经销商。
- 为避免发生电气短路情形，请务必将所有没用到的螺丝、回形针及其他零件收好，不要遗留在主板上或电脑主机中。
- 灰尘、湿气以及剧烈的温度变化都会影响主板的使用寿命，因此请尽量避免放置在这些地方。
- 请勿将电脑主机放置在容易摇晃的地方。
- 若在本产品的使用上有任何的技术性问题，请与经过检定或有经验的技术人员联络。



这个画叉的带轮子的箱子表示这个产品（电子设备）不能直接放入垃圾筒。请根据不同地方的规定处理。



请勿将含汞电池丢弃于一般垃圾筒。此画叉的带轮子的箱子表示电池不能放入一般垃圾筒。

## 华硕 REACH

注意：请遵守 REACH（Registration, Evaluation, Authorisation, and Restriction of Chemicals）管理规范，我们会将产品中的化学物质公告在华硕 REACH 网站，详细请参考 <http://csr.asus.com/english/REACH.html>

# 关于这本用户手册

产品用户手册包含了所有当您在安装华硕 Z87-C 主板时所需用到的信息。

## 用户手册的编排方式

用户手册是由下面几个章节所组成：

- 第一章：产品介绍

您可以在本章节中发现诸多华硕所赋予 Z87-C 主板的优异特色。利用简洁易懂的说明让您能很快地掌握 Z87-C 主板的各项特性，当然，在本章节中我们也会提及所有能够应用在 Z87-C 的新产品技术。

- 第二章：BIOS 信息

本章节描述如何使用 BIOS 设置程序中的每一个菜单项目来更改系统的配置设置。此外也会详加介绍 BIOS 各项设置值的使用时机与参数设置。

## 提示符号

为了能够确保您正确地完成主板设置，请务必注意下面这些会在本手册中出现的标示符号所代表的特殊含意。



**警告：**提醒您在进行某一项工作时要注意您本身的安全。



**小心：**提醒您在进行某一项工作时要注意勿伤害到电脑主板元件。



**重要：**此符号表示您必须要遵照手册所描述之方式完成一项或多项软硬件的安装或设置。



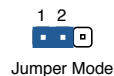
**注意：**提供有助于完成某项工作的诀窍与其他额外的信息。

## 跳线帽及图标说明

主板上有一些小小的塑料套，里面有金属导线，可以套住选择区的任二只针脚（Pin）使其相连而成一通路（短路），本手册称之为跳线帽。

有关主板的跳线帽使用设置，兹利用以下图标说明。以下图为例，欲设置为「Jumper™ Mode」，需在选择区的第一及第二只针脚部份盖上跳线帽，本手册图标即以涂上底色代表盖上跳线帽的位置，而空白的部份则代表空接针。以文字表示为：[1-2]。

因此，欲设置为「JumperFree™ Mode」，以右图表示即为在「第二及第三只针脚部份盖上跳线帽」，以文字表示即为：[2-3]。



## 哪里可以找到更多的产品信息

您可以通过下面所提供的两个渠道来获得您所使用的华硕产品信息以及软硬件的更新信息等。

### 1. 华硕网站

您可以到 <http://www.asus.com.cn> 华硕电脑互联网站取得所有关于华硕硬件产品的各项信息。

### 2. 其他文件

在您的产品包装盒中除了本手册所列举的标准配件之外，也有可能夹带有其他的文件，譬如经销商所附的产品保证单据等。



电子信息产品污染控制标示：图中之数字为产品之环保使用期限。仅指电子信息产品中含有的有毒有害物质或元素不致发生外泄或突变从而对环境造成污染或对人身、财产造成严重损害的期限。

有毒有害物质或元素的名称及含量说明标示：

| 部件名称        | 有害物质或元素 |       |       |             |           |             |
|-------------|---------|-------|-------|-------------|-----------|-------------|
|             | 铅(Pb)   | 汞(Hg) | 镉(Cd) | 六价铬(Cr(VI)) | 多溴联苯(PBB) | 多溴二苯醚(PBDE) |
| 印刷电路板及其电子组件 | ×       | ○     | ○     | ○           | ○         | ○           |
| 外部信号连接头及线材  | ×       | ○     | ○     | ○           | ○         | ○           |

○：表示该有毒有害物质在该部件所有均质材料中的含量均在 SJ/T 11363-2006 标准规定的限量要求以下。

×：表示该有毒有害物质至少在该部件的某一均质材料中的含量超出 SJ/T 11363-2006 标准规定的限量要求，然该部件仍符合欧盟指令 2002/95/EC 的规范。

备注：此产品所标示之环保使用期限，系指在一般正常使用状况下。



## Z87-C 规格列表

|           |  |
|-----------|--|
| 中央处理器     | 支持采用 LGA1150 规格插槽的第四代 Intel® Core™ i7/Core™ i5/Core™ i3/Pentium/Celeron 处理器<br>支持 22nm 处理器<br>支持 Intel® Turbo Boost 2.0 技术*<br>* 对 Intel® Turbo Boost 2.0 技术的支持依照处理器的类型而不同   |
| 芯片组       | Intel® Z87 Express 芯片组   |
| 内存        | 4 x 使用符合 non-ECC unbuffered DDR3 2800 (超频)*/2666 (超频)*/2600 (超频)*/2500 (超频)*/2400 (超频)*/2200 (超频)/2133 (超频)*/2000 (超频)*/1866 (超频)*/1800 (超频)*/1600/1333 MHz 内存，最高可以扩展至 32GB 内存<br>支持双通道内存架构<br>支持 Intel® Extreme Memory Profile (XMP) 技术<br>* 对高速内存的支持会受到特定处理器之物理特性的影响，请访问 <a href="http://www.asus.com.cn">www.asus.com.cn</a> 取得最新的内存合格供应商支持列表 (QVL) |
| 扩展槽       | 1 x PCI Express 3.0 / 2.0 x16 插槽<br>1 x PCI Express 2.0 x16 插槽* (最高支持 x4 模式，与 PCIe x1 与 x4 设备兼容)<br>2 x PCI Express 2.0 x1 插槽<br>3 x PCI 插槽<br>* PCIe 2.0 X16 插槽与 PCIe 2.0 x1_1 插槽及 PCIe 2.0 x1_2 插槽共享带宽。PCIe 2.0x16 插槽默认为 x2 模式   |
| VGA       | 集成式绘图处理器—Intel® HD Graphics 技术<br>多重 VGA 输出：HDMI/DVI/RGB 连接端口<br>支持 HDMI 输出，最高分辨率可达 4096x2304 @24Hz 与 2560x1600 @60Hz<br>支持 DVI 输出，最高分辨率可达 1920x1200 @60Hz<br>支持 RGB 输出，最高分辨率可达 1920x1200 @60Hz<br>支持 Intel® InTru 3D、Intel® Quick Sync Video、Intel® Clear Video HD 技术与 Intel® Insider<br>最高同时可支持三个屏幕显示<br>共享内存最高至 1024MB                              |
| 多重图形显示控制器 | 支持 AMD® Quad-GPU CrossFireX™ 技术  |
| 存储设备连接槽   | Intel® Z87 Express 芯片组支持 RAID 0、1、5、10 与 Intel® Rapid Storage 技术 12.0 :<br>- 6 x SATA 6.0 Gb/s 连接端口 (黄色)<br>- 支持 Intel® Smart Response 技术、Intel® Rapid Start 技术、Intel® Smart Connect 技术*<br>* Intel® Core 处理器系列支持本功能   |
| 网络功能      | Realtek® 8111GR Gigabit LAN 网络控制器  |
| 音频        | Realtek® ALC892 八声道高保真音频编解码器<br>- 支持音频接口检测、多音源独立输出 (Multi-Streaming) 技术与自订前端面板音频插孔功能<br>- Absolute Pitch 192khz/24bit 真正蓝光无失真音频<br>- 蓝光音频内容保护  |

( 下頁繼續 )

## Z87-C 规格列表

|          |  |
|----------|--|
| USB      | <p>Intel® Z87 Express 芯片组—支持 ASUS USB 3.0 Boost 模式：</p> <ul style="list-style-type: none"> <li>- 2 × USB 3.0/2.0 连接端口在主板中央，支持前端面板</li> <li>- 4 × USB 3.0/2.0 连接端口在主板后侧面板（蓝色）</li> <li>- 8 × USB 2.0/1.1 连接端口（六组在主板中央，两组在后侧面板）</li> </ul>   |
| 华硕独家研发功能 | <p>华硕第二代双智能处理器，拥有 DIGI+ VRM</p> <p>ASUS DIGI+ VRM</p> <ul style="list-style-type: none"> <li>- 领先业界的 4 相数字电源设计</li> <li>- ASUS DIGI+ VRM 应用程序</li> </ul> <p>ASUS EPU</p> <ul style="list-style-type: none"> <li>- EPU</li> </ul> <p>ASUS TPU</p> <ul style="list-style-type: none"> <li>- Auto Tuning、TurboV、GPU Boost</li> </ul> <p>ASUS Fan Xpert 2</p> <ul style="list-style-type: none"> <li>- 具有 Fan Auto Tuning（风扇自动调整）功能以获得最佳化转速控制</li> </ul> <p>ASUS 独家功能：</p> <ul style="list-style-type: none"> <li>- Network iControl 具有对最上层使用中的网络程序，做实时网络带宽最佳化功能</li> <li>- USB 3.0 Boost 支持最新的 Speedy USB 3.0 传输</li> <li>- Disk Unlocker</li> <li>- AI Suite 3</li> <li>- Anti Surge 电涌全保护</li> </ul> <p>ASUS Quiet Thermal Solution：</p> <ul style="list-style-type: none"> <li>- ASUS Fan Xpert 2</li> <li>- ASUS 无风扇散热设计：散热片散热设计</li> </ul> <p>ASUS EZ DIY：</p> <ul style="list-style-type: none"> <li>- ASUS UEFI BIOS EZ Mode 具备友善的图像化用户接口</li> <li>- ASUS O.C. Tuner 程序</li> <li>- ASUS CrashFree BIOS 3 程序</li> <li>- ASUS EZ Flash 2 程序</li> </ul> <p>ASUS Q-Design：</p> <ul style="list-style-type: none"> <li>- ASUS Q-LED（处理器、内存、显卡、启动设备指示灯）</li> <li>- ASUS Q-Slot 插槽</li> </ul> |
| 华硕独家超频功能 | <p>Precision Tweaker 2：</p> <ul style="list-style-type: none"> <li>- vCore：可调式 CPU 电压（处理器电压/调制解调器电压），以每 0.001V 递增</li> <li>- iGPU：可调式 iGPU 电压，以每 0.001V 递增</li> <li>- vCCIO：可调式 I/O 电压（IOA 电压/IOD 电压），以每 0.001V 递增</li> <li>- vCCIN：可调式 vCCIN 电压，以每 0.01V 递增</li> <li>- vCCSA：可调式 CPU system agent 电压，以每 0.001V 递增</li> <li>- vDRAM Bus：内存电压控制，以每 0.01V 递增</li> <li>- vPCH：芯片组电压控制，以每 0.0125V 递增</li> </ul>  |

（下頁繼續）

## Z87-C 规格列表

|               |  |
|---------------|--|
| 华硕独家超频功能      | <p>无段超频频率调整 (SFS) :</p> <ul style="list-style-type: none"> <li>- BCLK/PCIE 频率调整可以每 0.1MHz 递增, 范围为 80 至 300MHz</li> </ul> <p>超频保护机制:</p> <ul style="list-style-type: none"> <li>- 华硕 C.P.R. (CPU 参数自动恢复) 功能</li> </ul>  |
| 后侧面板设备连接端口    | <p>1 x HDMI 连接端口<br/>           1 x D-Sub 连接端口<br/>           1 x DVI-D 连接端口<br/>           1 x RJ-45 网络连接端口<br/>           4 x USB 3.0/2.0 连接端口<br/>           2 x USB 2.0/1.1 连接端口<br/>           8 声道音频 I/O 面板</p>  |
| 内置 I/O 设备连接端口 | <p>1 x 19-pin USB 3.0/2.0 连接端口可扩展 2 组 USB3.0/2.0连接端口<br/>           3 x USB 2.0/1.1 连接端口可扩展 6 组 USB 连接端口<br/>           6 x SATA 6.0Gb/s 插座 (6 x 黄色)<br/>           1 x 4-pin CPU 风扇插座<br/>           1 x 4-pin CPU 选用风扇插座 (CPU_OPT)<br/>           3 x 4-pin 机箱风扇插座<br/>           1 x 前面板音源插座 (AAFP)<br/>           1 x S/PDIF 数字音频输出插座<br/>           1 x TPM 插座<br/>           1 x 24-pin EATX 电源插座<br/>           1 x 8-pin EATX 12V 电源插座<br/>           1 x 系统面板插座 (Q-Connector)<br/>           1 x Clear CMOS 按钮<br/>           1 x 串口 (COM)<br/>           1 x DirectKey 按钮<br/>           1 x DRCT (DirectKey) 插座</p> |
| BIOS          | <p>64Mb Flash ROM、UEFI AMI BIOS、PnP、DMI 2.7、WfM 2.0、SM BIOS 2.7、ACPI 5.0、多国语言 BIOS 程序、ASUS EZ Flash 2 程序、ASUS CrashFree BIOS 3 程序、My Favorites 功能、Quick Note 功能、Last modified Log 功能、F12 PrintScreen 功能、F3 Shortcut 功能、ASUS DRAM SPD (Serial Presence Detect) 内存信息</p>   |
| 管理功能          | <p>WfM 2.0、DMI 2.7、网络唤醒功能 (WOL by PME)、PXE</p>   |
| 相关配件          | <p>2 x Serial ATA 6.0Gb/s 排线<br/>           1 x 华硕 I/O 挡板<br/>           1 x 用户手册</p>  |
| 应用程序光盘        | <p>驱动程序<br/>           华硕应用程序<br/>           华硕 EZ 更新 更新程序<br/>           防毒软件 (OEM 版本)</p>  |
| 主板尺寸          | <p>ATX 型式: 12 x 8.4 吋 (30.5 x 21.4 厘米)</p>   |

★ 规格若有任何更改, 恕不另行通知



# 第一章

## 产品介绍

再次感谢您购买此款华硕 Z87-C 主板！

在您拿到本主板包装盒之后，请马上检查各项标准配件是否齐全。请参阅 xi 页的配件清单。



---

若任何一项配件有损坏或是短缺的情形，请尽速与您的经销商联络。

---

### 1.1 主板安装前

在您动手更改主板上的任何设置之前，请务必先作好以下所列出的各项预防措施。



- 在处理主板上的任何元件之前，请您先拔掉电脑的电源线。
  - 为避免生成静电，在拿取任何电脑元件时除了可以使用防静电手环之外，您也可以触摸一个有接地线的物品或者金属物品，像是电源外壳等。
  - 拿取集成电路元件时请尽量不要触碰到元件上的芯片。
  - 在您移除任何一个集成电路元件后，请将该元件放置在绝缘垫上以隔离静电，或者直接放回该元件的绝缘包装袋中保存。
  - 在您安装或移除任何元件之前，请确认 ATX 电源的电源开关是切换到关闭（OFF）的位置，而最安全的做法是先暂时拔出电源的电源线，等到安装/移除工作完成后再将之接回。如此可避免因仍有电力残留在系统中而严重损及主板、外围设备、元件等。
-

## 1.2 主板概述

当您安装主板到电脑机箱内时，请确认主板与机箱大小相适应。



请确认在安装或移除主板前先拔除电源线，否则可能导致主板元器件丢失与对用户的人身伤害。

### 1.2.1 主板的摆放方向

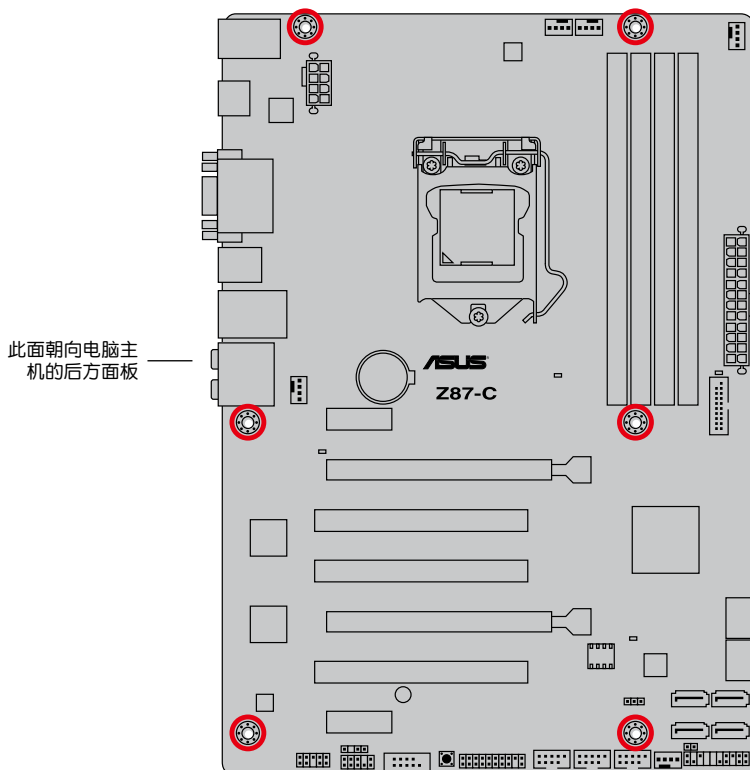
当您安装主板到电脑主机机箱内时，务必确认安装的方向是否正确。主板的外接插头的方向应是朝向主机机箱的后方面板，而且您也会发现主机机箱后方面板会有相对应的预留孔位。

### 1.2.2 螺丝孔位

请将下图所圈选出来的螺丝孔位对准主机机箱内相对位置的螺丝孔，接着再一一锁上螺丝固定主板。



请勿将螺丝锁得太紧！否则容易导致主板的印刷电路板生成龟裂。



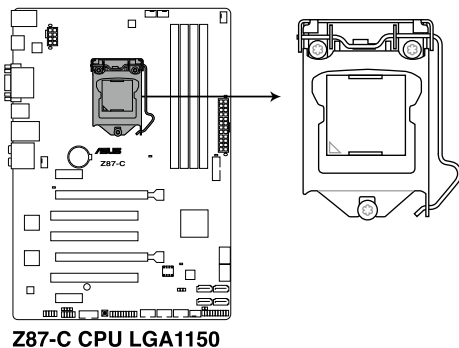


## 1.2.4 主板元件说明

| 连接端口/跳线/插槽/指示灯   | 页数   |
|--|------|
| 1. ATX power connectors (24-pin EATXPWR, 8-pin EATX12V)  | 1-30 |
| 2. LGA1150 CPU socket  | 1-4  |
| 3. CPU, CPU optional, and chassis fan connectors (4-pin CPU_FAN, 4-pin @ PU_OPT, 4-pin CHA_FAN1-3) | 1-32 |
| 4. DDR3 DIMM slots   | 1-8  |
| 5. USB 3.0 connector (20-1 pin USB3_12)  | 1-33 |
| 6. Clear RTC RAM jumper  | 1-27 |
| 7. Intel® Z87 Serial ATA 6.0 Gb/s connectors (7-pin SATA6G_1-6 [yellow])                           | 1-31 |
| 8. DRCT (DirectKey) connector (2-pin DRCT)   | 1-35 |
| 9. System panel connector (20-8 pin PANEL)   | 1-36 |
| 10. USB 2.0 connectors (10-1 pin USB910, USB1112, USB1314)   | 1-34 |
| 11. TPM connector (20-1 pin TPM)   | 1-31 |
| 12. DRCT (DirectKey) connector   | 1-25 |
| 13. Serial port connector (10-1 pin COM)   | 1-33 |
| 14. Front panel audio connector (10-1 pin AAFP)  | 1-35 |
| 15. Digital audio connector (4-1 pin SPDIF_OUT)  | 1-29 |

## 1.3 中央处理器（CPU）

本主板具备一个 LGA1150 处理器插槽，本插槽是专为第四代 Intel® Core™ i7/Core™ i5/Core™ i3/Pentium®/Celeron® 处理器所设计。



在安装中央处理器之前，请确认所有的电源连接都已拔除。



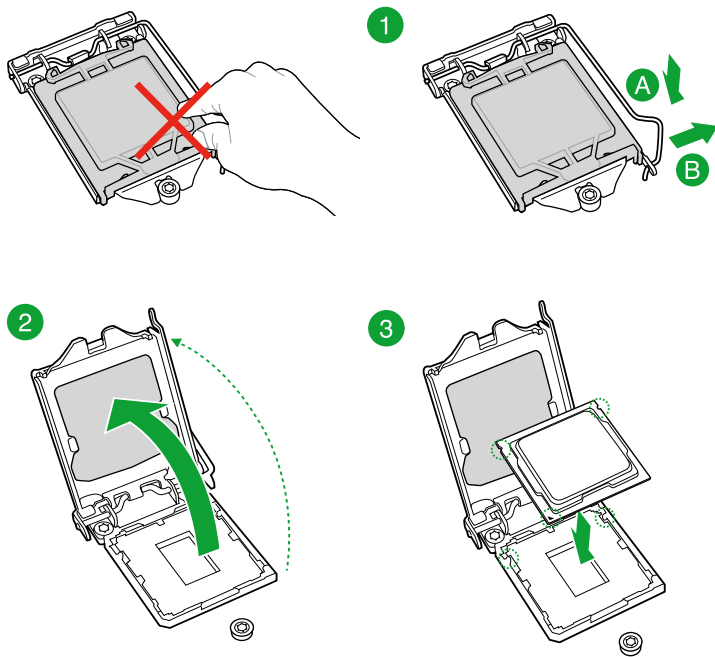


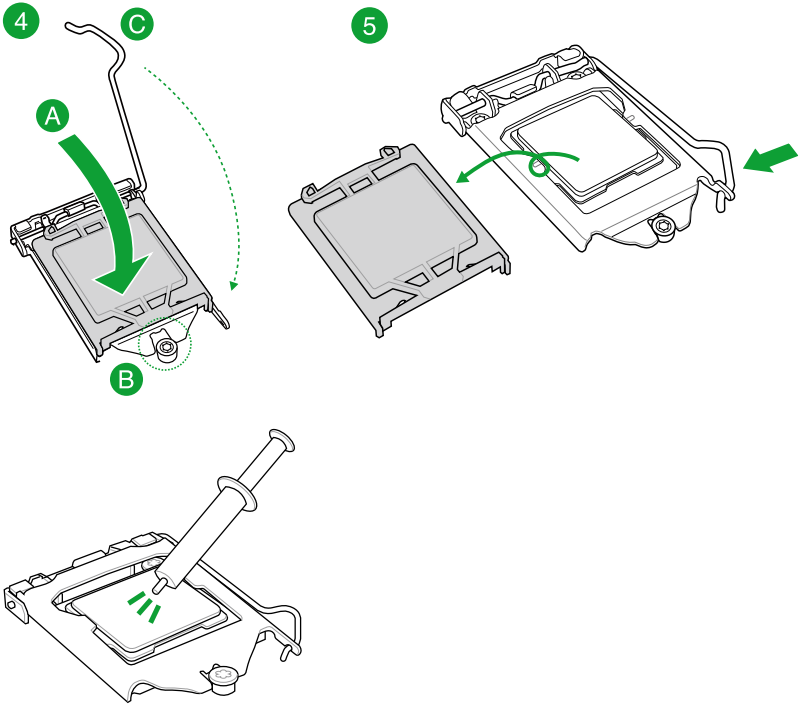
- 本插槽仅支持 LGA1150 处理器，请确认并安装正确的处理器，请勿将 LGA1155 与 LGA1156 处理器安装于 LGA1150 插槽。
- 在您购买本主板之后，请确认在 LGA1150 插座上附有一个即插即用的保护盖，并且插座接点没有弯曲变形。若是保护盖已经丢失或是没有保护盖，或者是插座接点已经弯曲，请立即与您的经销商联络。
- 在安装完主板之后，请将即插即用的保护盖保留下来。只有 LGA1155 插槽上附有即插即用保护盖的主板符合 Return Merchandise Authorization (RMA) 的要求，华硕电脑才能为您处理产品的维修与保修。
- 本保修不包括处理器插座因遗失、错误的安装或不正确地移除即插即用保护盖所造成的丢失。

### 1.3.1 安装中央处理器



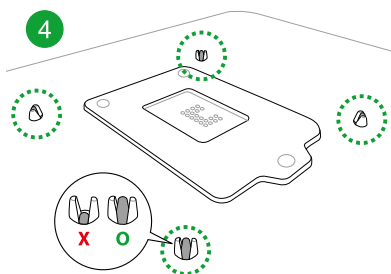
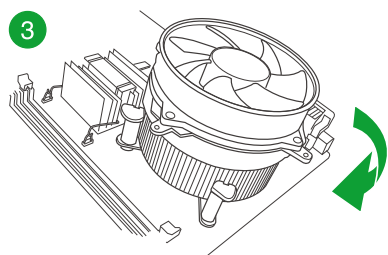
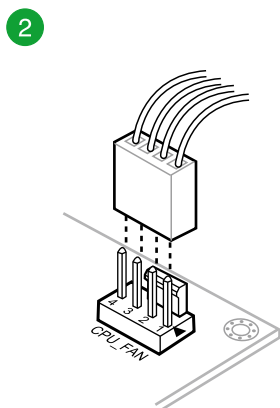
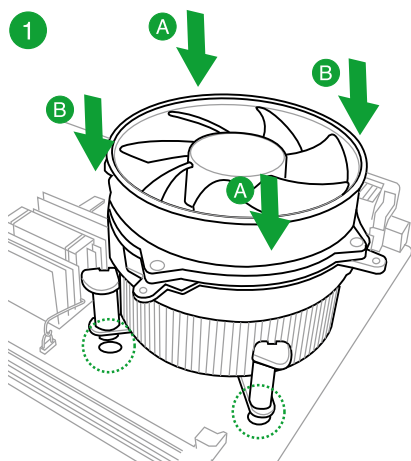
本插槽仅支持 LGA1150 处理器，请确认并安装正确的处理器，请勿将 LGA1155 与 LGA1156 处理器安装于 LGA1150 插槽。



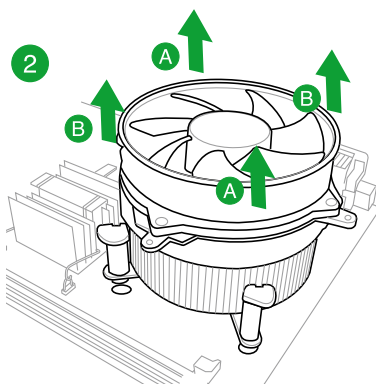
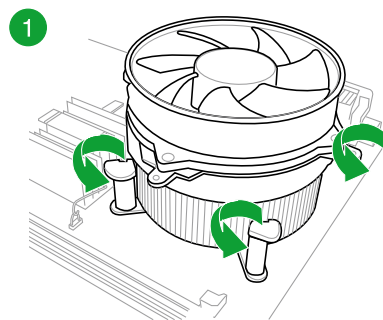


### 1.3.2 处理器散热片与风扇安装

#### 安装散热片与风扇



#### 取出散热片与风扇



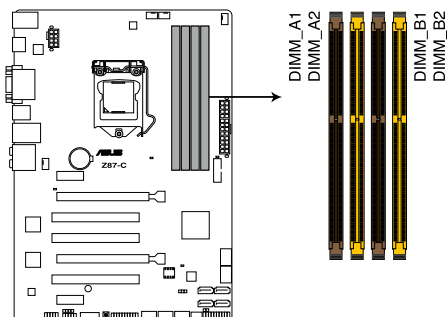
## 1.4 系统内存

### 1.4.1 内存概述

本主板配置有四组 DDR3（Double Data Rate 3）内存条插槽。

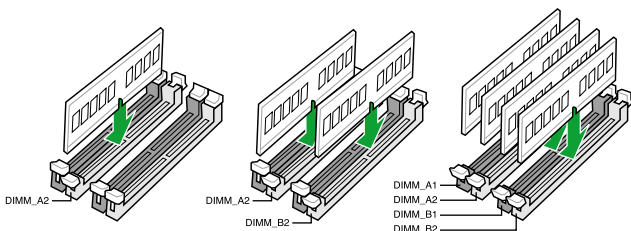


DDR3 内存条拥有与 DDR2 或 DDR 内存条相同的外观，但是 DDR3 内存插槽的缺口与 DDR2 或 DDR 内存插槽不同，以防止插入错误的内存条。



Z87-C 240-pin DDR3 DIMM socket

### 内存建议设置



请先安装一个内存条至 A2 插槽作为单通道运行。

## 1.4.2 内存设置

您可以任意选择使用 2GB、4GB 与 8GB unbuffered non-ECC DDR3 内存条至本主板的 DIMM 插槽上。



- 您可以在 Channel A、Channel B 安装不同容量的内存条，在双通道设置中，系统会检测较低容量通道的内存容量。任何在较高容量通道的其他内存容量，会被检测为单通道模式运行。
- 根据 Intel 处理器规格，建议内存电压低于 1.65V 以保护处理器。
- 在本主板请使用相同 CL（CAS-Latency 行地址控制器延迟时间）内存条。为求最佳兼容性，建议您使用同一厂商所生产的相同容量型号之内存。
- 由于 32-bit Windows 操作系统内存地址的限制，当您安装 4GB 或更多的内存条时，系统实际可用的总内存只有 3GB 或更少。为充分利用内存，您可以运行以下任一动作：
  - a) 若您使用 32-bit Windows 操作系统，建议系统内存最高安装 3GB 即可。
  - b) 当您的主板安装 4GB 或更多的内存时，建议您安装 64-bit Windows 操作系统。
  - c) 若需要更详细的数据，请访问 Microsoft 网站 <http://support.microsoft.com/kb/929605/zh-cn>。
- 本主板不支持 512 Mb（64MB）芯片的内存条（内存容量以 Megabit 计算，8 Megabit/Mb=1 Megabyte/MB）。



- 默认的内存运行频率是根据其 SPD（Serial Presence Detect）。在默认状态下，某些内存存在超频时的运行频率可能会较供应商所标示的数值为低。若要让内存条以供应商的数值或更高的频率运行，请参考 2.5 Ai Tweaker 菜单 一节中，手动调整内存频率的说明。
- 在全负载（4 DIMM）或超频设置下，内存条可能需要更佳的冷却系统以维持运行的稳定。

## Z87-C 主板内存合格供应商列表

### DDR3-2800MHz (超频)

| 供应商     | 型号                       | 容量           | SS/DS | 芯片厂牌 | 芯片型号 | 时钟          | 电压   | 支持内存插槽 (选购) |   |   |
|---------|--------------------------|--------------|-------|------|------|-------------|------|-------------|---|---|
|         |                          |              |       |      |      |             |      | 1           | 2 | 4 |
| G.SKILL | F3-2800C11Q-16GTXD(XMP)  | 16GB (4x4GB) | DS    | -    | -    | 11-13-13-35 | 1.65 | •           | • | • |
| G.SKILL | F3-2800C12Q-32GTXD(XMP)  | 32GB (4x8GB) | DS    | -    | -    | 12-13-13-35 | 1.65 | •           | • | • |
| G.SKILL | F3-2800C12Q-32GTXDG(XMP) | 32GB (4x8GB) | DS    | -    | -    | 12-14-14-35 | 1.65 | •           | • | • |
| APACER  | 78.BAGH5.AFD0C           | 8GB (2x4GB)  | DS    | -    | -    | 12-14-14-35 | 1.65 | •           | • |   |
| APACER  | 78.CAGH6.AFD0C           | 16GB (2x8GB) | DS    | -    | -    | 12-14-14-35 | 1.65 | •           | • |   |
| CORSAIR | CMD16GX3M4A2800C11       | 16GB (4x4GB) | DS    | -    | -    | 11-14-14-35 | 1.65 | •           | • | • |
| CORSAIR | CMD16GX3M4A2800C12       | 16GB (4x4GB) | DS    | -    | -    | 12-14-14-36 | 1.65 | •           | • | • |

### DDR3-2666MHz (超频)

| 供应商     | 型号                        | 容量           | SS/DS | 芯片厂牌 | 芯片型号 | 时钟          | 电压   | 支持内存插槽 (选购) |   |   |
|---------|---------------------------|--------------|-------|------|------|-------------|------|-------------|---|---|
|         |                           |              |       |      |      |             |      | 1           | 2 | 4 |
| APACER  | 78.BAGFF.AFC0C            | 16GB (4x4GB) | SS    | -    | -    | 12-13-13-35 | 1.65 | •           | • | • |
| APACER  | 78.CAGFF.AFD0C            | 32GB (4x8GB) | DS    | -    | -    | 12-13-13-35 | 1.65 | •           | • | • |
| CORSAIR | CMD16GX3M4A2666C11        | 16GB (4x4GB) | DS    | -    | -    | 11-13-13-35 | 1.65 | •           | • | • |
| G.SKILL | F3-2666C11Q-16GTXD(XMP)   | 16GB (4x4GB) | DS    | -    | -    | 11-13-13-35 | 1.65 | •           | • | • |
| G.SKILL | F3-2666C10Q-16GTXD(XMP)   | 16GB (4x4GB) | DS    | -    | -    | 10-12-12-31 | 1.65 | •           | • | • |
| GEIL    | GOC332GB2666C11QC(XMP)    | 32GB (4x8GB) | DS    | -    | -    | 11-13-13-35 | 1.65 | •           | • | • |
| TEAM    | TXD34G2666HC11CBK         | 8GB (2x4GB)  | SS    | -    | -    | 11-13-13-35 | 1.65 | •           | • | • |
| TEAM    | TXD38G2666HC11CBK         | 16GB (2x8GB) | DS    | -    | -    | 11-13-13-35 | 1.65 | •           | • | • |
| G.SKILL | F3-2666CL10Q-16GBZHD(XMP) | 16GB (4x4GB) | DS    | -    | -    | 9-11-9-27   | 1.65 | •           | • | • |

### DDR3-2600MHz (超频)

| 供应商   | 型号                  | 容量           | SS/DS | 芯片厂牌 | 芯片型号 | 时钟          | 电压    | 支持内存插槽 (选购) |   |   |
|-------|---------------------|--------------|-------|------|------|-------------|-------|-------------|---|---|
|       |                     |              |       |      |      |             |       | 1           | 2 | 4 |
| ADATA | AX3U2600GWB8G11-DG2 | 16GB (2x4GB) | DS    | -    | -    | 11-13-13-35 | 1.65V | •           | • | • |

### DDR3-2500MHz (超频)

| 供应商     | 型号                        | 容量           | SS/DS | 芯片厂牌 | 芯片型号 | 时钟          | 电压   | 支持内存插槽 (选购) |   |   |
|---------|---------------------------|--------------|-------|------|------|-------------|------|-------------|---|---|
|         |                           |              |       |      |      |             |      | 1           | 2 | 4 |
| G.SKILL | F3-2000CL10Q-16GBZHD(XMP) | 16GB (4x4GB) | DS    | -    | -    | 10-11-11-31 | 1.65 | •           | • | • |

## DDR3-2400MHz（超频）

| 供应商      | 型号                                | 容量           | SS/DS | 芯片厂牌 | 芯片型号 | 时钟               | 电压   | 支持内存插槽（选购） |   |   |
|----------|-----------------------------------|--------------|-------|------|------|------------------|------|------------|---|---|
|          |                                   |              |       |      |      |                  |      | 1          | 2 | 4 |
| A-DATA   | AX3U2400GC4G10(XMP)               | 4GB          | DS    | -    | -    | 10-12-12-31      | 1.65 | •          | • | • |
| Apacer   | 78.BAGFL.AFD0C(XMP)               | 8GB (2x4GB)  | DS    | -    | -    | 11-12-12-30      | -    | •          | • | • |
| Apacer   | 783BAGF3.AFD0C(XMP)               | 8GB (2x4GB)  | DS    | -    | -    | 11-11-11-30      | -    | •          | • | • |
| CORSAIR  | CMGTX8(XMP)                       | 8GB (4x2GB)  | SS    | -    | -    | 10-12-10-30      | 1.65 | •          | • | • |
| CORSAIR  | CMZ16GX3M2A2400C10 (Ver4.21)      | 16GB (2x8GB) | DS    | -    | -    | 10-12-12-31      | 1.65 | •          | • | • |
| CORSAIR  | CMZ16GX3M4A2400C9R (Ver4.13)(XMP) | 16GB (4x4GB) | DS    | -    | -    | 2400 9-11-11-31  | 1.65 | •          | • | • |
| G.SKILL  | F3-19200CL10Q-32GBZHD(XMP)        | 32GB (4x8GB) | DS    | -    | -    | 10-12-12-31      | 1.65 | •          | • | • |
| G.SKILL  | F3-19200CL11Q-16GBZHD(XMP)        | 16GB (4x4GB) | DS    | -    | -    | 11-11-11-31      | 1.65 | •          | • | • |
| G.SKILL  | F3-19200CL11Q-16GBZHD(XMP)        | 16GB (4x4GB) | DS    | -    | -    | 11-11-11-31      | 1.65 | •          | • | • |
| G.SKILL  | F3-19200CL9D-4GBFIS(XMP)          | 4G (2x2GB)   | DS    | -    | -    | 9-11-9-28        | 1.65 | •          | • |   |
| G.SKILL  | F3-19200CL9Q-16GBZMD(XMP)         | 16GB (4x4GB) | DS    | -    | -    | 9-11-11-31       | 1.65 | •          | • | • |
| GEIL     | GOC316GB2400 C10QC(XMP)           | 16GB (4x4GB) | DS    | -    | -    | 10-11-11-30      | 1.65 | •          | • | • |
| GEIL     | GOC316GB2400 C11QC(XMP)           | 16GB (4x4GB) | DS    | -    | -    | 11-11-11-30      | 1.65 | •          | • | • |
| KINGSTON | KHX2400C11D3 K4/8GX(XMP)          | 8GB (4x2GB)  | SS    | -    | -    | 11-13-11-30      | 1.65 | •          | • | • |
| KINGSTON | KHX24C11K4/16X(XMP)               | 16GB (4x4GB) | DS    | -    | -    | 11-13-13-30      | 1.65 | •          | • | • |
| KINGSTON | KHX24C11T2K2/8X(XMP)              | 8GB (2x4GB)  | DS    | -    | -    | -                | 1.65 | •          | • | • |
| KINGSTON | KHX24C11T3K4/32X(XMP)             | 32GB (4x8GB) | DS    | -    | -    | 9-9-9-24         | 1.65 | •          | • | • |
| Patriot  | PVV34G2400C 9K(XMP)               | 4GB (2x2GB)  | DS    | -    | -    | 9-11-9-27        | 1.66 | •          | • |   |
| Patriot  | PXD38G2400C 11K(XMP)              | 8GB (2x4GB)  | DS    | -    | -    | 11-11-11-30      | 1.65 | •          | • | • |
| Patriot  | PXD38G2400C 11K(XMP)              | 8GB (2x4GB)  | DS    | -    | -    | 2400 11-11-11-30 | 1.65 | •          | • | • |
| Team     | TXD38G2400HC 10QBK(XMP)           | 8GB          | DS    | -    | -    | 10-12-12-31      | 1.65 | •          | • | • |

## DDR3-2200MHz（超频）

| 供应商     | 型号                       | 容量          | SS/DS | 芯片厂牌 | 芯片型号 | 时钟         | 电压   | 支持内存插槽（选购） |   |   |
|---------|--------------------------|-------------|-------|------|------|------------|------|------------|---|---|
|         |                          |             |       |      |      |            |      | 1          | 2 | 4 |
| G.SKILL | F3-17600CL7D-4GBFLS(XMP) | 4GB (2x2GB) | DS    | -    | -    | 7-10-10-28 | 1.65 | •          | • |   |
| GEIL    | GET34GB2200C9DC(XMP)     | 4GB (2x2GB) | DS    | -    | -    | 9-10-9-28  | 1.65 | •          | • | • |
| GEIL    | GET38GB2200C9ADC(XMP)    | 8GB (2x4GB) | DS    | -    | -    | 9-11-9-28  | 1.65 | •          | • | • |

## DDR3-2133MHz (超频)

| 供应商      | 型号                             | 容量           | SS/DS | 芯片厂牌 | 芯片型号 | 时钟               | 电压   | 支持内存插槽 (选购) |   |   |
|----------|--------------------------------|--------------|-------|------|------|------------------|------|-------------|---|---|
|          |                                |              |       |      |      |                  |      | 1           | 2 | 4 |
| A-DATA   | AX3U2133XC4G10(XMP)            | 4GB          | DS    | -    | -    | 10-11-11-30      | 1.65 | *           | * | * |
| A-DATA   | AX3U2133XW8G10(XMP)            | 8GB          | DS    | -    | -    | 10-11-11-30      | 1.65 | *           | * | * |
| Apacer   | 78.BAGE4.AFD0C(XMP)            | 8GB (2x4GB)  | DS    | -    | -    | 9-9-9-24         | -    | *           | * | * |
| Apacer   | AHU04GFB33CAQ3R(XMP)           | 4GB          | DS    | -    | -    | 11-13-13-31      | -    | *           | * | * |
| CORSAIR  | CMD8GX3M2A2133C9 (Ver1.5)(XMP) | 8GB (2x4GB)  | DS    | -    | -    | 9-11-10-27       | 1.5  | *           | * | * |
| CORSAIR  | CMT4GX3M2B2133C9(Ver 7.1)(XMP) | 4GB (2x2GB)  | DS    | -    | -    | 9-10-9-27        | 1.5  | *           | * | * |
| CORSAIR  | CMT4GX3M2B2133C9(XMP)          | 4GB (2x2GB)  | DS    | -    | -    | 9-10-9-27        | 1.5  | *           | * | * |
| G.SKILL  | F3-17000CL11Q2-64GBZLD(XMP)    | 64GB (8x8GB) | DS    | -    | -    | 11-11-11-30      | 1.5  | *           | * | * |
| G.SKILL  | F3-17000CL9Q-16GBXLD(XMP)      | 16GB (4x4GB) | DS    | -    | -    | 9-11-9-28        | 1.65 | *           | * | * |
| G.SKILL  | F3-17000CL9Q-16GBZH(XMP)       | 16GB (4x4GB) | DS    | -    | -    | 9-11-10-28       | 1.65 | *           | * | * |
| G.SKILL  | F3-17066CL9D-8GBPID(XMP)       | 8GB (2x4GB)  | DS    | -    | -    | 9-9-9-24         | 1.65 | *           | * | * |
| G.SKILL  | F3-17066CL9Q-16GBTDD(XMP)      | 16GB (4x4GB) | DS    | -    | -    | 9-9-9-24         | 1.65 | *           | * |   |
| G.SKILL  | F3-2133C11Q-32GZL(XMP)         | 32GB (4x8GB) | DS    | -    | -    | 11-11-11-31      | 1.5  | *           | * | * |
| KINGSTON | KHX2133C11D3K4/16GX(XMP)       | 16GB (4x4GB) | DS    | -    | -    | 11-12-11-30      | 1.65 | *           | * | * |
| KINGSTON | KHX2133C11D3T1K2/16GX(XMP)     | 16GB (2x8GB) | DS    | -    | -    | 9-9-9-24         | 1.6  | *           | * | * |
| KINGSTON | KHX21C11T3FK8/64X(XMP)         | 64GB (8x8GB) | DS    | -    | -    | 9-9-9-24         | 1.5  | *           | * | * |
| OCZ      | OCZ3XTEP2133C 9LV4GK           | 2GB          | DS    | -    | -    | 7-7-7-20         | 1.65 | *           | * |   |
| Patriot  | PV316G213C1K (XMP)             | 16GB (2x8GB) | DS    | -    | -    | 11-11-11-30      | 1.5  | *           | * | * |
| Patriot  | PVV34G2133C9 K(XMP)            | 4GB (2x2GB)  | DS    | -    | -    | 9-11-9-27        | 1.66 | *           | * | * |
| Patriot  | PXD38G2133C1 1K(XMP)           | 8GB (2x4GB)  | DS    | -    | -    | 9-9-9-24         | 1.65 | *           | * | * |
| Patriot  | PXD38G2133C11 K(XMP)           | 8GB (2x4GB)  | DS    | -    | -    | 2133 11-11-11-27 | 1.5  | *           | * | * |
| Team     | TLD38G2133HC11A BK(XMP)        | 8GB          | DS    | -    | -    | 11-11-11-31      | 1.65 | *           | * | * |
| Team     | TXD34096M2133HC11A-V(XMP)      | 4GB          | DS    | -    | -    | 11-11-11-31      | 1.65 | *           | * | * |



## DDR3-2000MHz（超频）

| 供应商              | 型号                      | 容量           | SS/<br>DS | 芯片<br>厂牌 | 芯片型号               | 时钟        | 电压   | 支持内存插槽<br>(选购) |   |   |
|------------------|-------------------------|--------------|-----------|----------|--------------------|-----------|------|----------------|---|---|
|                  |                         |              |           |          |                    |           |      | 1              | 2 | 4 |
| AEXEA            | AXA3ES2G2000LG28V(XMP)  | 2GB          | DS        | -        | -                  | -         | 1.65 | •              | • | • |
| AEXEA            | AXA3ES4GK2000LG28V(XMP) | 4GB (2x2GB)  | DS        | -        | -                  | -         | 1.65 | •              | • | • |
| Apacer           | 78.AAGD5.9KD(XMP)       | 6GB (3x2GB)  | DS        | -        | -                  | 9-9-9-27  | -    | •              | • | • |
| Asint            | SLA302G08-ML2HB(XMP)    | 4GB          | DS        | Hynix    | H5TQ2G83BF<br>RH9C | 9-9-9-27  | -    | •              | • | • |
| G.SKILL          | F3-16000CL9D-4GBRH(XMP) | 4GB (2x2GB)  | DS        | -        | -                  | 9-9-9-24  | 1.65 | •              | • | • |
| G.SKILL          | F3-16000CL9D-4GBTD(XMP) | 4GB (2x2GB)  | DS        | -        | -                  | 9-9-9-24  | 1.65 | •              | • | • |
| GEIL             | GUP34GB2000C9DC(XMP)    | 4GB (2x2GB)  | DS        | -        | -                  | 9-9-9-28  | 1.65 | •              | • | • |
| Patriot          | PV736G2000ELK(XMP)      | 6GB (3x2GB)  | DS        | -        | -                  | 7-7-7-20  | 1.65 | •              | • | • |
| Patriot          | PX7312G2000ELK(XMP)     | 12GB (3x4GB) | DS        | -        | -                  | 9-11-9-27 | 1.65 | •              | • | • |
| Silicon<br>Power | SP002GBLYU200S02(XMP)   | 2GB          | DS        | -        | -                  | -         | -    | •              | • | • |
| Team             | TXD32048M2000C9(XMP)    | 2GB          | DS        | Team     | T3D1288RT-20       | 9-9-9-24  | 1.5  | •              | • | • |
| Team             | TXD32048M2000C9-L(XMP)  | 2GB          | DS        | Team     | T3D1288LT-20       | 9-9-9-24  | 1.5  | •              | • | • |
| Team             | TXD32048M2000C9-L(XMP)  | 2GB          | DS        | Team     | T3D1288RT-20       | 9-9-9-24  | 1.6  | •              | • | • |

## DDR3-1866MHz（超频）

| 供应商     | 型号                                   | 容量           | SS/<br>DS | 芯片<br>厂牌 | 芯片<br>型号 | 时钟            | 电压  | 支持内存插槽<br>(选购) |   |   |
|---------|--------------------------------------|--------------|-----------|----------|----------|---------------|-----|----------------|---|---|
|         |                                      |              |           |          |          |               |     | 1              | 2 | 4 |
| CORSAIR | CMD16GX3M2A1866C9<br>(Ver5.29)(XMP)  | 16GB (2x8GB) | DS        | -        | -        | 1866 9-9-9-27 | 1.5 | •              | • | • |
| CORSAIR | CMD16GX3M4A1866C9<br>(Ver4.13)(XMP)  | 16GB (4x4GB) | DS        | -        | -        | 9-10-9-27     | 1.5 | •              | • | • |
| CORSAIR | CMD16GX3M4A1866C9<br>(Ver8.16)(XMP)  | 16GB (4x4GB) | DS        | -        | -        | 9-10-9-27     | 1.5 | •              | • | • |
| CORSAIR | CMD8GX3M2A1866C9<br>(Ver4.13)(XMP)   | 8GB (2x4GB)  | DS        | -        | -        | -             | 1.5 | •              | • | • |
| CORSAIR | CMD8GX3M2A1866C9<br>(Ver5.12)(XMP)   | 8GB (2x4GB)  | DS        | -        | -        | 9-10-9-27     | 1.5 | •              | • | • |
| CORSAIR | CMD8GX3M2A1866C9<br>(Ver8.16)(XMP)   | 8GB (2x4GB)  | DS        | -        | -        | 9-10-9-27     | 1.5 | •              | • | • |
| CORSAIR | CMT32GX3M4X1866C9(Ver3<br>23)(XMP)   | 32GB (4x8GB) | DS        | -        | -        | 9-10-9-27     | 1.5 | •              | • | • |
| CORSAIR | CMZ16GX3M4X1866C9R<br>(Ver8.16)(XMP) | 16GB (4x4GB) | DS        | -        | -        | 9-10-9-27     | 1.5 | •              | • | • |
| CORSAIR | CMZ16GX3M4X1866C9R(Ver<br>8.16)(XMP) | 16GB (4x4GB) | DS        | -        | -        | 9-10-9-27     | 1.5 | •              | • | • |
| CORSAIR | CMZ32GX3M4X1866C10<br>(Ver3.23)(XMP) | 32GB (4x8GB) | DS        | -        | -        | 10-11-10-27   | 1.5 | •              | • | • |
| CORSAIR | CMZ32GX3M4X1866C10(Ver<br>3.23)(XMP) | 32GB (4x8GB) | DS        | -        | -        | 10-11-10-27   | 1.5 | •              | • | • |
| CORSAIR | CMZ8GX3M2A1866C9<br>(Ver8.16)(XMP)   | 8GB (2x4GB)  | DS        | -        | -        | 9-10-9-27     | 1.5 | •              | • | • |

( 下页继续 )

## DDR3-1866MHz (超频) (表格续上页)

| 供应商      | 型号                               | 容量           | SS/DS | 芯片厂牌 | 芯片型号 | 时钟             | 电压   | 支持内存插槽 (选购) |   |   |
|----------|----------------------------------|--------------|-------|------|------|----------------|------|-------------|---|---|
|          |                                  |              |       |      |      |                |      | 1           | 2 | 4 |
| CORSAIR  | CMZ8GX3M2A1866C9(XMP)            | 8GB (2x4GB)  | DS    | -    | -    | 9-10-9-27      | 1.5  | •           | • |   |
| CORSAIR  | CMZ8GX3M2A1866C9G (Ver5.12)(XMP) | 8GB (2x4GB)  | DS    | -    | -    | 1866 9-10-9-27 | 1.5  | •           | • | • |
| Crucial  | BLE4G3D1869DE1XT0.16F MD(XMP)    | 4GB          | DS    | -    | -    | 9-9-9-27       | 1.5  | •           | • | • |
| G.SKILL  | F3-14900CL10Q2-64GBZLD(XMP)      | 64GB (8x8GB) | DS    | -    | -    | 10-11-10-30    | 1.5  | •           | • | • |
| G.SKILL  | F3-14900CL9D-8GBBSR(XMP)         | 8GB (2x4GB)  | DS    | -    | -    | 9-10-9-28      | 1.5  | •           | • | • |
| G.SKILL  | F3-14900CL9Q-16GBXL(XMP)         | 16GB (4x4GB) | DS    | -    | -    | 9-10-9-28      | 1.5  | •           | • | • |
| G.SKILL  | F3-14900CL9Q-16GBZL(XMP)         | 16GB (4x4GB) | DS    | -    | -    | 9-10-9-28      | 1.5  | •           | • | • |
| G.SKILL  | F3-14900CL9Q-8GBFLD(XMP)         | 8GB (2x4GB)  | DS    | -    | -    | 9-9-9-24       | 1.6  | •           | • | • |
| G.SKILL  | F3-1866C9Q-32GX(XMP)             | 32GB (4x8GB) | DS    | -    | -    | 9-10-9-28      | 1.5  | •           | • | • |
| KINGSTON | KHX1866C9D3K2/8GX(XMP)           | 8GB (2x4GB)  | DS    | -    | -    | -              | 1.65 | •           | • | • |
| Patriot  | PXD34G1866ELK(XMP)               | 4GB (2x2GB)  | SS    | -    | -    | 9-9-9-24       | 1.65 | •           | • | • |
| Patriot  | PXD38G1866ELK(XMP)               | 8GB (2x4GB)  | DS    | -    | -    | 9-11-9-27      | 1.65 | •           | • | • |
| Patriot  | PXD38G1866ELK(XMP)               | 8GB (2x4GB)  | DS    | -    | -    | 9-11-9-27      | 1.65 | •           | • | • |
| Patriot  | PXD38G1866ELK(XMP)               | 8GB (2x4GB)  | DS    | -    | -    | 1866 9-10-9-27 | 1.5  | •           | • | • |
| Team     | TLD34G1866HC9KBK(XMP)            | 4GB          | DS    | -    | -    | 9-11-9-27      | 1.5  | •           | • | • |
| Team     | TLD38G1866HC10SBK(XMP)           | 8GB          | DS    | -    | -    | 10-11-10-30    | 1.5  | •           | • | • |

## DDR3-1800MHz (超频)

| 供应商      | 型号                      | 容量          | SS/DS | 芯片厂牌 | 芯片型号 | 时钟       | 电压  | 支持内存插槽 (选购) |   |   |
|----------|-------------------------|-------------|-------|------|------|----------|-----|-------------|---|---|
|          |                         |             |       |      |      |          |     | 1           | 2 | 4 |
| G. SKILL | F3-14400CL9D-4GBRL(XMP) | 4GB (2x2GB) | DS    | -    | -    | 9-9-9-24 | 1.6 | •           | • | • |

## DDR3-1600MHz

| 供应商    | 型号                 | 容量          | SS/DS | 芯片厂牌   | 芯片型号           | 时钟          | 电压   | 支持内存插槽 (选购) |   |   |
|--------|--------------------|-------------|-------|--------|----------------|-------------|------|-------------|---|---|
|        |                    |             |       |        |                |             |      | 1           | 2 | 4 |
| A-DATA | AD3U1600C2G11      | 2GB         | SS    | MICRON | D9PFJ          | 11-11-11-28 | -    | •           | • | • |
| A-DATA | AD3U1600C4G11      | 4GB         | DS    | MICRON | D9PFJ          | 11-11-11-28 | -    | •           | • | • |
| A-DATA | AD3U1600W4G11      | 4GB         | SS    | A-DATA | 3WCD-1211A     | 11-11-11-28 | -    | •           | • | • |
| A-DATA | AD3U1600W8G11      | 8GB         | DS    | A-DATA | 3WCD-1211A     | 11-11-11-28 | -    | •           | • | • |
| AMD    | AE32G1609U1-U      | 2GB         | SS    | AMD    | 23EY4587MB6H   | -           | 1.5  | •           | • | • |
| AMD    | AE34G1609U2-U      | 4GB         | DS    | AMD    | 23EY4587MB6H   | -           | 1.5  | •           | • | • |
| AMD    | AP38G1608U 2K(XMP) | 8GB (2x4GB) | DS    | -      | -              | 9-9-9-28    | 1.65 | •           | • | • |
| Apacer | 78.B1GE3.9L10C     | 4GB         | DS    | Apacer | AM5D5908DEQSCK | -           | 1.65 | •           | • | • |
| Apacer | 78.B1GET.9K00C     | 4GB         | SS    | Apacer | AM5D6008BQQSCK | 11-11-11-28 | -    | •           | • | • |

(下页继续)

DDR3-1600MHz (表格续上页)

| 供应商     | 型号                                    | 容量              | SS/DS | 芯片厂牌    | 芯片型号               | 时钟                   | 电压   | 支持内存插槽<br>(选购) |   |   |   |
|---------|---------------------------------------|-----------------|-------|---------|--------------------|----------------------|------|----------------|---|---|---|
|         |                                       |                 |       |         |                    |                      |      | 1              | 2 | 4 |   |
| Apacer  | 78.C1GET.9K10C                        | 8GB             | DS    | Apacer  | AM5D6008<br>BQOSCK | 11-11-<br>11-31      | -    | *              | * | * | * |
| Apacer  | AHU04GFA60C9Q1D(XMP)                  | 4GB             | DS    | -       | -                  | 9-9-9-27             | 1.65 | *              | * | * | * |
| Apacer  | AHU04GFA60C9Q3R(XMP)                  | 4GB             | DS    | -       | -                  | 11-11-<br>11-28      | -    | *              | * | * | * |
| Apacer  | AHU08GFA60CBT3R(XMP)                  | 8GB             | DS    | -       | -                  | 9-9-9-24             | -    | *              | * | * | * |
| Asint   | SLA302G08-EGG1C(XMP)                  | 4GB             | DS    | Asint   | 302G08-<br>GG1C    | 9-9-9-27             | -    | *              | * | * | * |
| Asint   | SLA302G08-EGJ1C(XMP)                  | 4GB             | DS    | Asint   | 302G08-<br>GJ1C    | 9-9-9-27             | -    | *              | * | * | * |
| Asint   | SLA302G08-EGN1C                       | 4GB             | DS    | ASint   | 302G08-<br>GN1C    | -                    | -    | *              | * | * | * |
| Asint   | SLB304G08-EGN1B                       | 8GB             | DS    | ASint   | 304G08-<br>GN1B    | -                    | -    | *              | * | * | * |
| Asint   | SLZ302G08-EGN1C                       | 2GB             | SS    | ASint   | 302G08-<br>GN1C    | -                    | -    | *              | * | * | * |
| Asint   | SLZ3128M8-EGJ1D(XMP)                  | 2GB             | DS    | Asint   | 3128M8-<br>GJ1D    | -                    | -    | *              | * | * | * |
| ATP     | AQ12M64B8BK00S                        | 4GB             | DS    | SAMSUNG | K4B2G<br>08460     | -                    | NO   | *              | * | * | * |
| CORSAIR | CMD16GX3M2A1600C9<br>(Ver.8.21)(XMP)  | 16GB<br>(2x8GB) | DS    | -       | -                  | 9-9-9-24             | 1.5  | *              | * | * | * |
| CORSAIR | CMD8GX3M2A1600C8<br>(Ver.5.12)(XMP)   | 8GB<br>(2x4GB)  | DS    | -       | -                  | 1600<br>8-8-8-24     | 1.5  | *              | * | * | * |
| CORSAIR | CMD8GX3M2A1600C9<br>(Ver.2.12)(XMP)   | 8GB<br>(2x4GB)  | DS    | -       | -                  | 9-9-9-24             | 1.5  | *              | * | * | * |
| CORSAIR | CMG4GX3M2A1600C6                      | 4GB<br>(2x2GB)  | DS    | -       | -                  | 6-6-6-18             | 1.65 | *              | * | * | * |
| CORSAIR | CML16GX3M4X1600C8(Ver<br>2.12)(XMP)   | 16GB<br>(4x4GB) | DS    | -       | -                  | Heat-Sink<br>Package | 1.5  | *              | * | * | * |
| CORSAIR | CMP6GX3M3A1600C8(XMP)                 | 6GB<br>(3x2GB)  | DS    | -       | -                  | 8-8-8-24             | 1.65 | *              | * | * | * |
| CORSAIR | CMP6GX3M3A1600C8(XMP)                 | 6GB<br>(3x2GB)  | DS    | -       | -                  | 8-8-8-24             | 1.65 | *              | * | * | * |
| CORSAIR | CMX6GX3M3C1600C7(XMP)                 | 6GB<br>(3x2GB)  | DS    | -       | -                  | 7-8-7-20             | 1.65 | *              | * | * | * |
| CORSAIR | CMX8GX3M2A1600C9<br>(Ver.3.19)(XMP)   | 8GB<br>(2x4GB)  | SS    | -       | -                  | 9-9-9-24             | 1.65 | *              | * | * | * |
| CORSAIR | CMZ16GX3M2A1600C10<br>(Ver.3.24)(XMP) | 16GB<br>(2x8GB) | DS    | -       | -                  | 10-10-<br>10-27      | 1.5  | *              | * | * | * |
| CORSAIR | CMZ16GX3M4A1600C9(XMP)                | 16GB<br>(4x4GB) | DS    | -       | -                  | 9-9-9-24             | 1.5  | *              | * | * | * |
| CORSAIR | CMZ32GX3M4X1600C10<br>(Ver.2.2)(XMP)  | 32GB<br>(4x8GB) | DS    | -       | -                  | 10-10-<br>10-27      | 1.5  | *              | * | * | * |
| CORSAIR | CMZ8GX3M2A1600C8(XMP)                 | 8GB<br>(2x4GB)  | DS    | -       | -                  | 8-8-8-24             | 1.5  | *              | * | * | * |
| CORSAIR | CMZ8GX3M2A1600C9(XMP)                 | 8GB<br>(2x4GB)  | DS    | -       | -                  | 9-9-9-24             | 1.5  | *              | * | * | * |
| CORSAIR | CMZ8GX3M4X1600C9(Ver<br>2.12)(XMP)    | 8GB<br>(4x2GB)  | SS    | -       | -                  | 9-9-9-24             | 1.5  | *              | * | * | * |
| CORSAIR | HX3X12G1600C9(XMP)                    | 12GB<br>(6x2GB) | DS    | -       | -                  | 9-9-9-24             | 1.6  | *              | * | * | * |
| Crucial | BL12864BN1608 .8FF(XMP)               | 2GB<br>(2x1GB)  | SS    | -       | -                  | 8-8-8-24             | 1.65 | *              | * | * | * |
| Crucial | BLT4G3D1608DT1TX0.16F<br>M(XMP)       | 4GB             | DS    | -       | -                  | 8-8-8-24             | 1.5  | *              | * | * | * |

( 下页继续 )

## DDR3-1600MHz（表格续上页）

| 供应商       | 型号                         | 容量           | SS/DS | 芯片厂牌    | 芯片型号          | 时钟       | 电压   | 支持内存插槽<br>(选购) |   |   |
|-----------|----------------------------|--------------|-------|---------|---------------|----------|------|----------------|---|---|
|           |                            |              |       |         |               |          |      | 1              | 2 | 4 |
| EK Memory | EKM324L28BP8-I16(XMP)      | 4GB (2x2GB)  | DS    | -       | -             | 9        | -    | *              | * | * |
| EK Memory | EKM324L28BP8-I16(XMP)      | 4GB (2x2GB)  | DS    | -       | -             | 9        | -    | *              | * | * |
| Elixir    | M2X2G64CB88 G7N-DG(XMP)    | 2GB          | SS    | Elixir  | N2CB2G80GN-DG | 9-9-9-28 | -    | *              | * | * |
| Elixir    | M2X4G64CB8HG 5N-DG(XMP)    | 4GB          | DS    | Elixir  | N2CB2G80GN-DG | 9-9-9-28 | -    | *              | * | * |
| Elixir    | M2X8G64CB8HB 5N-DG(XMP)    | 8GB          | DS    | Elixir  | N2CB4G80BN-DG | 9-9-9-28 | 1.5  | *              | * | * |
| G.SKILL   | F3-12800CL7D-8GBRH(XMP)    | 8GB (2x4GB)  | DS    | -       | -             | 7-8-7-24 | 1.6  | *              | * | * |
| G.SKILL   | F3-12800CL7Q-16GBXH(XMP)   | 16GB (4x4GB) | DS    | -       | -             | 7-8-7-24 | 1.6  | *              | * | * |
| G.SKILL   | F3-12800CL8D-8GBECO(XMP)   | 8GB (2x4GB)  | DS    | -       | -             | 8-8-8-24 | 1.35 | *              | * | * |
| G.SKILL   | F3-12800CL9D-8GBRL(XMP)    | 8GB (2x4GB)  | DS    | -       | -             | 9-9-9-24 | 1.5  | *              | * | * |
| G.SKILL   | F3-12800CL9D-8GBSR2(XMP)   | 8GB (2x4GB)  | DS    | -       | -             | 9-9-9-24 | 1.25 | *              | * | * |
| G.SKILL   | F3-12800CL9Q-16GBXL(XMP)   | 16GB (4x4GB) | DS    | -       | -             | 9-9-9-24 | 1.5  | *              | * | * |
| G.Skill   | F3-12800CL9Q-16GBZL(XMP)   | 16GB (4x4GB) | DS    | -       | -             | 9-9-9-24 | 1.5  | *              | * | * |
| G.SKILL   | F3-1600C9Q-32GXM(XMP)      | 32GB (4x8GB) | DS    | -       | -             | -        | 1.5  | *              | * | * |
| GEIL      | GET316GB1600C9QC(XMP)      | 16GB (4x4GB) | DS    | -       | -             | 9-9-9-28 | 1.6  | *              | * | * |
| GEIL      | GUP34GB1600C7DC(XMP)       | 4GB (2x2GB)  | DS    | -       | -             | 7-7-7-24 | 1.6  | *              | * | * |
| GoodRam   | GR1600D364L9/2G            | 2GB          | DS    | GoodRam | GF1008KC-JN   | -        | -    | *              | * | * |
| KINGMAX   | FLGE85F-C8KL9A(XMP)        | 2GB          | SS    | KINGMAX | N/A           | 9-9-9-28 | -    | *              | * | * |
| KINGMAX   | FLGF65F-C8KL9A(XMP)        | 4GB          | DS    | KINGMAX | N/A           | 9-9-9-28 | -    | *              | * | * |
| KINGSTON  | KHX1600C9D3K3/12GX(XMP)    | 12GB (3x4GB) | DS    | -       | -             | -        | 1.65 | *              | * | * |
| KINGSTON  | KHX1600C9D3K3/12GX(XMP)    | 12GB (3x4GB) | DS    | -       | -             | 9        | 1.65 | *              | * | * |
| KINGSTON  | KHX1600C9D3K3/6GX(XMP)     | 6GB (3x2GB)  | DS    | -       | -             | 9        | 1.65 | *              | * | * |
| KINGSTON  | KHX1600C9D3K3/6GX(XMP)     | 6GB (3x2GB)  | DS    | -       | -             | 9        | 1.65 | *              | * | * |
| KINGSTON  | KHX1600C9D3K4/16GX(XMP)    | 16GB (4x4GB) | DS    | -       | -             | 9-9-9-24 | 1.65 | *              | * | * |
| KINGSTON  | KHX1600C9D3K6/24GX(XMP)    | 24GB (6x4GB) | DS    | -       | -             | 9        | 1.65 | *              | * | * |
| KINGSTON  | KHX1600C9D3K8/32GX(XMP)    | 32GB (8x4GB) | DS    | -       | -             | 9-9-9-27 | 1.65 | *              | * | * |
| KINGSTON  | KHX1600C9D3LK2/8GX(XMP)    | 8GB (2x4GB)  | DS    | -       | -             | 9-9-9-24 | 1.35 | *              | * | * |
| KINGSTON  | KHX1600C9D3P1K2/8G         | 8GB (2x4GB)  | DS    | -       | -             | 9        | 1.5  | *              | * | * |
| KINGSTON  | KHX1600C9D3T1BK3/12GX(XMP) | 12GB (3x4GB) | DS    | -       | -             | 9        | 1.65 | *              | * | * |
| KINGSTON  | KHX1600C9D3T1K3/6GX(XMP)   | 6GB (3x2GB)  | DS    | -       | -             | 9        | 1.65 | *              | * | * |

( 下页继续 )

## DDR3-1600MHz (表格续上页)

| 供应商           | 型号                          | 容量              | SS/<br>DS | 芯片厂牌      | 芯片型号           | 时钟                | 电压   | 支持内存插槽<br>(插槽) |   |   |
|---------------|-----------------------------|-----------------|-----------|-----------|----------------|-------------------|------|----------------|---|---|
|               |                             |                 |           |           |                |                   |      | 1              | 2 | 4 |
| KINGSTON      | KHX16C10B1K2/<br>16X(XMP)   | 16GB<br>(2x8GB) | DS        | -         | -              | -                 | 1.5  | *              | * | * |
| KINGSTON      | KHX16C9K2/16                | 16GB<br>(2x8GB) | DS        | -         | -              | 1333-9-<br>9-9-24 | 1.5  | *              | * | * |
| KINGSTON      | KHX16C9P1K2/16              | 16GB<br>(2x8GB) | DS        | -         | -              | -                 | 1.5  | *              | * | * |
| KINGSTON      | KVR16N11/4                  | 4G              | DS        | Hynix     | H5TQ2G83CFRPBC | -                 | 1.5  | *              | * | * |
| KINGTIGER     | KTG2G1600PG3(XMP)           | 2GB             | DS        | -         | -              | -                 | -    | *              | * | * |
| MICRON        | MT16JTF1G64AZ-<br>1G6D1     | 8GB             | DS        | MICRON    | D9PBC          | -                 | 1.5  | *              | * | * |
| MICRON        | MT16KTF51264AZ-<br>1G6M1    | 4GB             | DS        | MICRON    | D9PFJ          | -                 | -    | *              | * | * |
| MICRON        | MT8KTF25664AZ-<br>1G6M1     | 2GB             | SS        | MICRON    | D9PFJ          | -                 | -    | *              | * | * |
| Mushkin       | 996805(XMP)                 | 4GB<br>(2x2GB)  | DS        | -         | -              | 6-8-6-<br>24      | 1.65 | *              | * | * |
| Mushkin       | 998805(XMP)                 | 6GB<br>(3x2GB)  | DS        | -         | -              | 6-8-6-<br>24      | 1.65 | *              | * | * |
| OCZ           | OCZ3BE1600C8LV4GK           | 4GB<br>(2x2GB)  | DS        | -         | -              | 8-8-8             | 1.65 | *              | * | * |
| Patriot       | PGD316G1600E<br>LK(XMP)     | 16GB<br>(2x8GB) | DS        | -         | -              | -                 | 1.65 | *              | * | * |
| Patriot       | PGD316G1600E<br>LK(XMP)     | 16GB<br>(2x8GB) | DS        | -         | -              | 9-9-<br>9-24      | 1.5  | *              | * | * |
| Patriot       | PGD38G1600EL<br>K(XMP)      | 8GB<br>(2x4GB)  | DS        | -         | -              | 9-9-9-<br>24      | 1.65 | *              | * | * |
| Patriot       | PGD38G1600E<br>LK(XMP)      | 8GB<br>(2x4GB)  | DS        | -         | -              | 9-9-9-<br>24      | 1.5  | *              | * | * |
| Patriot       | PGS34G1600LLKA              | 4GB<br>(2x2GB)  | DS        | -         | -              | 7-7-7-<br>20      | 1.7  | *              | * | * |
| Patriot       | PGS34G1600LL KA2            | 4GB<br>(2x2GB)  | DS        | -         | -              | 8-8-8-<br>24      | 1.7  | *              | * | * |
| Patriot       | PV316G1600C9Q<br>KRD(XMP)   | 16GB<br>(4x4GB) | DS        | -         | -              | 9-9-9-<br>24      | 1.5  | *              | * | * |
| Patriot       | PV38G1600C9KR<br>D(XMP)     | 8GB<br>(2x4GB)  | DS        | -         | -              | 9-9-9-<br>24      | 1.5  | *              | * | * |
| Patriot       | PVV38G1600L<br>LK(XMP)      | 8GB<br>(2x4GB)  | DS        | -         | -              | 8-9-8-<br>24      | 1.65 | *              | * | * |
| Patriot       | PX7312G1600L<br>LK(XMP)     | 12GB<br>(3x4GB) | DS        | -         | -              | 8-9-8-<br>24      | 1.65 | *              | * | * |
| Patriot       | PXD38G1600LL<br>K(XMP)      | 8GB<br>(2x4GB)  | DS        | -         | -              | 1600 8-<br>9-8-24 | 1.65 | *              | * | * |
| PSC           | AL9F8L93B-GN2E              | 4GB             | SS        | PSC       | A3P4GF3BLF     | -                 | -    | *              | * | * |
| PSC           | ALAF8L93B-GN2E              | 8GB             | DS        | PSC       | A3P4GF3BLF     | -                 | -    | *              | * | * |
| SanMax        | SMD-4G68HP-16KZ             | 4GB             | DS        | Hynix     | H5TQ2G83BFRPBC | -                 | 1.5  | *              | * | * |
| SanMax        | SMD-4G68NG-16KK             | 4GB             | DS        | ELPIDA    | J2108BDBG-GN-F | -                 | -    | *              | * | * |
| Silicon Power | SP002GBLTU16<br>0V02(XMP)   | 2GB             | SS        | S-POWER   | 20YT5NG        | 9-11-<br>11-28    | 1.5  | *              | * | * |
| Silicon Power | SP004GBLTU16<br>0V02(XMP)   | 4GB             | DS        | S-POWER   | 20YT5NG        | 9-9-9-<br>24      | 1.5  | *              | * | * |
| Team          | TXD34096M1600HC9-<br>D(XMP) | 4GB             | DS        | Hynix     | H5TC2G83BFRH9A | 9-9-9-<br>24      | 1.5  | *              | * | * |
| Transcend     | JM1600KLNH-<br>8G(626633)   | 8GB             | DS        | Transcend | TK963EBF3      | -                 | -    | *              | * | * |
| Transcend     | TS1GLK64V<br>6H(620945)     | 8GB             | DS        | SAMSUNG   | K4B4G0846B     | -                 | -    | *              | * | * |

## DDR3-1333MHz

| 供应商       | 型号                         | 容量          | SS/DS | 芯片厂牌    | 芯片型号             | 时钟       | 电压  | 支持内存插槽<br>(选购) |   |   |
|-----------|----------------------------|-------------|-------|---------|------------------|----------|-----|----------------|---|---|
|           |                            |             |       |         |                  |          |     | 1              | 2 | 4 |
| ACTICA    | ACT1GHU64B8F1333S          | 1GB         | SS    | SAMSUNG | K4B1G0846F       | -        | -   | *              | * | * |
| ACTICA    | ACT1GHU72C8G1333S          | 1GB         | SS    | SAMSUNG | K4B1G0846F(ECC)  | -        | -   | *              | * | * |
| ACTICA    | ACT2GHU64B8G1333M          | 2GB         | DS    | Micron  | D9KPT            | -        | -   | *              | * | * |
| ACTICA    | ACT2GHU64B8G1333S          | 2GB         | DS    | SAMSUNG | K4B1G0846F       | -        | -   | *              | * | * |
| ACTICA    | ACT2GHU72D8G1333M          | 2GB         | DS    | Micron  | D9KPT(ECC)       | -        | -   | *              | * | * |
| ACTICA    | ACT2GHU72D8G1333S          | 2GB         | DS    | SAMSUNG | K4B1G0846F(ECC)  | -        | -   | *              | * | * |
| ACTICA    | ACT4GHU64B8H1333H          | 4GB         | DS    | Hynix   | H5TQ2G83AFR      | -        | -   | *              | * | * |
| ACTICA    | ACT4GHU72D8H1333H          | 4GB         | DS    | Hynix   | H5TQ2G83AFR(ECC) | -        | -   | *              | * | * |
| AMD       | AE32G1339U1-U              | 2GB         | SS    | AMD     | 23EY4587MB3H     | -        | 1.5 | *              | * | * |
| AMD       | AE34G1339U2-U              | 4GB         | DS    | AMD     | 23EY4587MB3H     | -        | 1.5 | *              | * | * |
| Apacer    | 78.A1GC6.9L1               | 2GB         | DS    | Apacer  | AM5D5808FEQSBG   | 9        | -   | *              | * | * |
| Apacer    | 78.B1GDE.9L10C             | 4GB         | DS    | Apacer  | AM5D5908CEHSBG   | 9        | -   | *              | * | * |
| Asint     | SLA302G08-EDJ1C            | 2GB         | SS    | ASint   | 302G08-DJ1C      | -        | -   | *              | * | * |
| Asint     | SLZ302G08-EDJ1C            | 4GB         | DS    | ASint   | 302G08-DJ1C      | -        | -   | *              | * | * |
| ATP       | AQ12M72E8BKH9S             | 4GB         | DS    | SAMSUNG | K4B2G0846C(ECC)  | -        | -   | *              | * | * |
| BUFFALO   | D3U1333-1G                 | 1GB         | SS    | Elpida  | J1108BFBG-DJ-F   | -        | -   | *              | * | * |
| BUFFALO   | D3U1333-2G                 | 2GB         | DS    | Elpida  | J1108BFBG-DJ-F   | -        | -   | *              | * | * |
| BUFFALO   | D3U1333-4G                 | 4GB         | DS    | NANYA   | NT5CB256M8BN-CG  | -        | -   | *              | * | * |
| CORSAIR   | CMV4GX3M2A1333C9           | 4GB (2x2GB) | SS    | -       | N/A              | 9-9-9-24 | -   | *              | * | * |
| CORSAIR   | CMV8GX3M2A1333C9           | 8GB (2x4GB) | DS    | -       | N/A              | 9-9-9-24 | -   | *              | * | * |
| CORSAIR   | CMX8GX3M1A1333C9 (Ver2.2)  | 8GB         | DS    | -       | -                | 9-9-9-24 | 1.5 | *              | * | * |
| CORSAIR   | CMX8GX3M1A1333C9 (Ver3.23) | 8GB         | DS    | -       | -                | 9-9-9-24 | 1.5 | *              | * | * |
| CORSAIR   | CMX8GX3M2A1333C9(XMP)      | 8GB (2x4GB) | DS    | -       | -                | 9-9-9-24 | 1.5 | *              | * | * |
| CORSAIR   | TW3X4G1333C9A              | 4GB (2x2GB) | DS    | -       | -                | 9-9-9-24 | 1.5 | *              | * | * |
| EK Memory | EKM324L28B P8-I13          | 4GB (2x2GB) | DS    | -       | -                | 9        | -   | *              | * | * |
| G.SKILL   | F3-10600CL9D-4GBNT         | 4GB (2x2GB) | DS    | G.SKILL | D3 128M8CE9 2GB  | 9-9-9-24 | 1.5 | *              | * | * |
| G.SKILL   | F3-10666CL9D-8GBRL         | 8GB (2x4GB) | DS    | -       | -                | 9-9-9-24 | 1.5 | *              | * | * |

( 下页继续 )

DDR3-1333MHz (表格续上页)

| 供应商         | 型号                      | 容量           | SS/<br>DS | 芯片厂牌           | 芯片型号                        | 时钟       | 电压  | 支持内存插槽<br>(选购) |   |   |
|-------------|-------------------------|--------------|-----------|----------------|-----------------------------|----------|-----|----------------|---|---|
|             |                         |              |           |                |                             |          |     | 1              | 2 | 4 |
| G.SKILL     | F3-10666CL9D-8GBRL      | 8GB (2x4GB)  | DS        | -              | -                           | 9-9-9-24 | 1.5 | •              | • | • |
| G.SKILL     | F3-10666CL9D-8GBXL      | 8GB (2x4GB)  | DS        | -              | -                           | 9-9-9-24 | 1.5 | •              | • | • |
| GEIL        | GB34GB1333C7DC          | 4GB (2x2GB)  | DS        | GEIL           | GL1L128M8<br>8BA15FW        | 7-7-7-24 | 1.5 | •              | • | • |
| GEIL        | GET316GB1333<br>C9QC    | 16GB (4x4GB) | DS        | -              | -                           | 9-9-9-24 | 1.5 | •              | • | • |
| GEIL        | GG34GB1333C<br>9DC      | 4GB (2x2GB)  | DS        | GEIL           | GL1L128M8<br>8BA115FW       | 9-9-9-24 | 1.3 | •              | • | • |
| GEIL        | GG34GB1333C<br>9DC      | 4GB (2x2GB)  | DS        | GEIL           | GL1L128M<br>8BA15B          | 9-9-9-24 | 1.3 | •              | • | • |
| GEIL        | GVP34GB1333<br>C9DC     | 4GB (2x2GB)  | DS        | -              | -                           | 9-9-9-24 | 1.5 | •              | • | • |
| GEIL        | GVP38GB1333<br>C9DC     | 8GB (2x4GB)  | DS        | -              | -                           | 9-9-9-24 | 1.5 | •              | • | • |
| GoodRam     | GR1333D364L9/<br>2G     | 2GB          | DS        | Qimonda        | IDSH1G-03A<br>1F1C-13H      | -        | -   | -              | • | • |
| Hynix       | HMT125U6TFR8A-<br>H9    | 2GB          | DS        | Hynix          | H5TC1G83T<br>FR             | -        | -   | -              | • | • |
| INNODISK    | M3UN-2GHJB C09          | 2GB          | SS        | Hynix          | H5TQ2G83C<br>FRH9C          | 9-9-9-24 | -   | •              | • | • |
| INNODISK    | M3UN-4GHJA C09          | 4GB          | DS        | Hynix          | H5TQ2G83C<br>FRH9C          | 9-9-9-24 | -   | •              | • | • |
| KINGMAX     | FLFE85F-B8KL9           | 2GB          | DS        | KINGMAX        | KFB8FNXL-<br>BNF-15A        | -        | -   | -              | • | • |
| KINGMAX     | FLFE85F-C8KL9           | 2GB          | SS        | KINGMAX        | KFC8FNLBF-<br>GXX-12A       | -        | -   | -              | • | • |
| KINGMAX     | FLFE85F-C8KL9           | 2GB          | SS        | KINGMAX        | KFC8FNLXF-<br>DXX-15A       | -        | -   | -              | • | • |
| KINGMAX     | FLFE85F-C8KM9           | 2GB          | SS        | Kingmax        | KFC8FNMXF-<br>BXX-15A       | -        | -   | -              | • | • |
| KINGMAX     | FLFF65F-C8KL9           | 4GB          | DS        | KINGMAX        | KFC8FNLBF-<br>GXX-12A       | -        | -   | -              | • | • |
| KINGMAX     | FLFF65F-C8KL9           | 4GB          | DS        | KINGMAX        | KFC8FNLXF-<br>DXX-15A       | -        | -   | -              | • | • |
| KINGMAX     | FLFF65F-C8KM9           | 4GB          | DS        | Kingmax        | KFC8FNMXF-<br>BXX-15A       | -        | -   | -              | • | • |
| KINGSTON    | KVR1333D3<br>E9S/4G     | 4GB          | DS        | Elpida         | J2108ECSE-<br>DJ-F          | 9        | 1.5 | •              | • | • |
| KINGSTON    | KVR1333D3<br>N9H/4G     | 4GB          | DS        | ELPIDA         | J2108BDBG-<br>GN-F          | -        | 1.5 | •              | • | • |
| KINGSTON    | KVR1333D3N<br>9H/8G     | 8GB          | DS        | ELPIDA         | J4208EASE-<br>DJ-F          | 9-9-9-24 | 1.5 | •              | • | • |
| KINGSTON    | KVR13N9S8H/4            | 4GB          | SS        | ELPIDA         | J4208BBBG-<br>GN-F          | -        | 1.5 | •              | • | • |
| KINGTIGER   | F10DA2T1680             | 2GB          | DS        | KINGTIGER      | KTG1333P<br>S1208NST-<br>C9 | -        | -   | -              | • | • |
| KINGTIGER   | KTG2G1333 PG3           | 2GB          | DS        | -              | -                           | -        | -   | -              | • | • |
| Mach Xtreme | MXD3U1333 16GQ          | 16GB (4x4GB) | DS        | -              | -                           | -        | -   | -              | • | • |
| Mach Xtreme | MXD3V1333 2GS           | 2GB          | SS        | Mach<br>Xtreme | C2S46D30-<br>D313           | -        | -   | -              | • | • |
| MICRON      | MT8JTF25664AZ-<br>1G4M1 | 2GB          | SS        | MICRON         | D9PFJ                       | -        | -   | -              | • | • |

(下页继续)

## DDR3-1333MHz（表格续上页）

| 供应商              | 型号                       | 容量           | SS/<br>DS | 芯片厂牌      | 芯片型号             | 时钟       | 电压   | 支持内存插槽<br>(选购) |   |   |
|------------------|--------------------------|--------------|-----------|-----------|------------------|----------|------|----------------|---|---|
|                  |                          |              |           |           |                  |          |      | 1              | 2 | 4 |
| OCZ              | OCZ3G1333L<br>V4GK       | 4GB (2x2GB)  | DS        | -         | -                | 9-9-9    | 1.65 | *              | * |   |
| OCZ              | OCZ3G1333L<br>V8GK       | 8GB (2x4GB)  | DS        | -         | -                | 9-9-9    | 1.65 | *              | * |   |
| OCZ              | OCZ3RPR1333<br>V8GK      | 8GB (2x4GB)  | DS        | -         | -                | 9-9-9    | 1.65 | *              | * |   |
| OCZ              | OCZ3RPR1333<br>C9LV8GK   | 8GB (2x4GB)  | DS        | -         | -                | 9-9-9    | 1.65 | *              | * |   |
| Patriot          | PG38G1333EL<br>(XMP)     | 8GB          | DS        | -         | -                | -        | 1.5  | *              | * | * |
| Patriot          | PGD316G1333<br>ELK(XMP)  | 16GB (2x8GB) | DS        | -         | -                | 9-9-9-24 | 1.5  | *              | * | * |
| Patriot          | PGS34G1333L<br>LKA       | 4GB (2x2GB)  | DS        | -         | -                | 7-7-7-20 | 1.7  | *              | * | * |
| Patriot          | PSD32G13332              | 2GB          | DS        | Patriot   | PM128M8D3BU-15   | 9        | -    | *              | * | * |
| RiDATA           | C304627CB1A<br>G22Fe     | 2GB          | DS        | RiDATA    | C304627CB1AG22Fe | 9        | -    | *              | * | * |
| RiDATA           | E304459CB1A<br>G32Cf     | 4GB          | DS        | RiDATA    | E304459CB1AG32Cf | 9        | -    | *              | * | * |
| SAMSUNG          | M378B5273CH<br>0-CH9     | 4GB          | DS        | SAMSUNG   | K4B2G0846C       | -        | -    | *              | * | * |
| Silicon<br>Power | SP001GBLTE<br>133S01     | 1GB          | SS        | NANYA     | NT5CB128M8AN-CG  | -        | -    | *              | * | * |
| Silicon<br>Power | SP001GBLTU1<br>33S02     | 1GB          | SS        | S-POWER   | 10YT3E5          | 9        | -    | *              | * | * |
| Silicon<br>Power | SP002GBLTE1<br>33S01     | 2GB          | DS        | NANYA     | NT5CB128M8AN-CG  | -        | -    | *              | * | * |
| Silicon<br>Power | SP002GBLTU1<br>33V02     | 2GB          | SS        | S-POWER   | 20YT3NG          | 9-9-9-24 | -    | *              | * | * |
| Silicon<br>Power | SP004GBLTU1<br>33V02     | 4GB          | DS        | S-POWER   | 20YT3NG          | 9-9-9-24 | -    | *              | * | * |
| Team             | TED34096M1<br>333HC9     | 4GB          | DS        | Team      | T3D2568LT-13     | -        | -    | *              | * | * |
| Transcend        | JM1333KLH-8<br>G(623654) | 8GB          | DS        | Transcend | TK963EBF3        | -        | -    | *              | * | * |
| Transcend        | TS1GLK64V3<br>H(620053)  | 8GB          | DS        | MICRON    | D9QBJ            | -        | -    | *              | * | * |





SS - 单面内存 DS - 双面内存

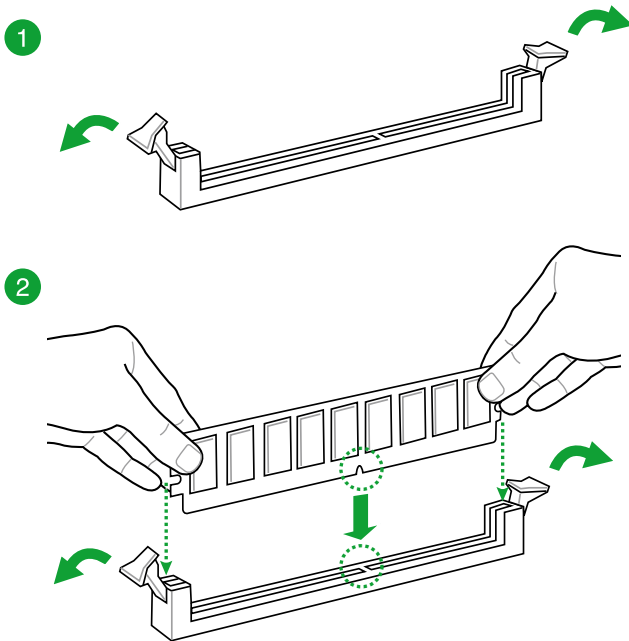
内存插槽支持：

- 1 - 在单通道内存设置中，支持安装一组内存条在任一插槽，建议您安装在 A2 插槽。
- 2 - 支持安装二组内存条在黄色或深咖啡色插槽，作为一对双通道设置，建议您安装在 A2 与 B2 插槽以获得最佳的兼容性。
- 4 - 支持安装四组内存条在黄色和深咖啡色插槽，作为二对双通道设置。

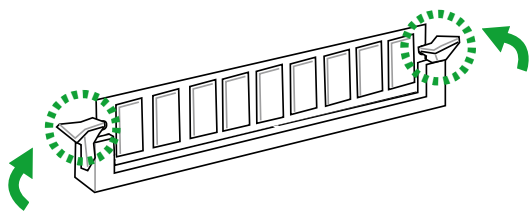


- 华硕独家提供支持高速内存功能。
- 对高速内存的支持会受到特定处理器之物理特性的影响。载入 BIOS 程序中的 X.M.P. 设置来支持高速内存。
- 请访问华硕网站 ([www.asus.com.cn](http://www.asus.com.cn)) 查询最新内存供应商列表 (QVL)。

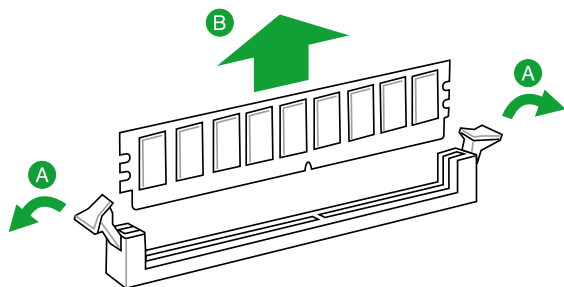
### 1.4.3 安装内存条



3



取出内存条



## 1.5 扩展插槽

考虑到未来会扩展系统性能的可能性，本主板提供了扩展插槽，在接下来的章节中，将会描述主板上这些扩展插槽的相关信息。



安装/移除任何扩展卡之前，请暂时先将电脑的电源线拔出。如此可免除因电气残留于电脑中而发生的意外状况。

### 1.5.1 安装扩展卡

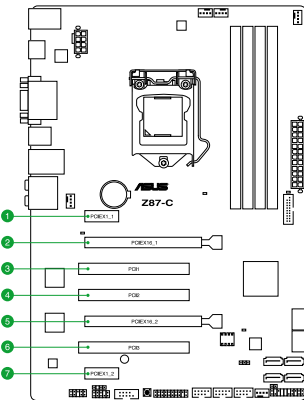
请依照下列步骤安装扩展卡：

1. 在安装扩展卡之前，请先详读该扩展卡的使用说明，并且要针对该卡作必要的硬件设置更改。
2. 松开电脑主机的机箱盖并将之取下（如果您的主板已经放置在主机内）。
3. 找到一个您想要插入新扩展卡的空置插槽，并以十字螺丝起子松开该插槽位于主机背板的金属挡板的螺丝，最后将金属挡板移出。
4. 将扩展卡上的金手指对齐主板上的扩展槽，接着慢慢地插入槽中，并以目视的方法确认扩展卡上的金手指已完全没入扩展槽中。
5. 再用刚才松开的螺丝将扩展卡固定在机箱内。
6. 将电脑主机的机箱盖装回锁好。

### 1.5.2 设置扩展卡

在安装好扩展卡之后，接着还须通过软件设置来调整该扩展卡的相关设置。

1. 启动电脑，接着更改必要的 BIOS 程序设置。若需要的话，您也可以参阅第二章 BIOS 信息以获得更多信息。
2. 为新的扩展卡安装软件驱动程序。



| 插槽编号 | 插槽说明              |
|------|-------------------|
| 1    | PCIe 2.0 x1_1 插槽  |
| 2    | PCIe 3.0 x16_1 插槽 |
| 3    | PCI_1 插槽          |
| 4    | PCI_2 插槽          |
| 5    | PCIe 2.0 x16_2 插槽 |
| 6    | PCI_3 插槽          |
| 7    | PCIe 2.0 x1_2 插槽  |

## 本主板使用的中断要求一览表

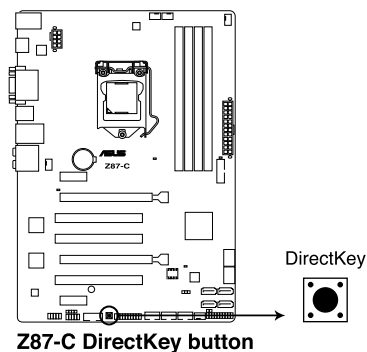
|                      | A  | B  | C  | D  | E  | F | G | H  |
|----------------------|----|----|----|----|----|---|---|----|
| SATA 控制器 0           | -  | -  | -  | 共享 | -  | - | - | -  |
| SATA 控制器 1           | -  | -  | -  | 共享 | -  | - | - | -  |
| SMBUS 控制器            | -  | -  | 共享 | -  | -  | - | - | -  |
| Thermal 控制器          | -  | -  | 共享 | -  | -  | - | - | -  |
| USB 2.0 Controller 0 | -  | -  | -  | -  | -  | - | - | 共享 |
| USB 2.0 Controller 1 | -  | -  | -  | -  | 共享 | - | - | -  |
| PCIe x16_1           | 共享 | -  | -  | -  | -  | - | - | -  |
| PCIe x16_2           | 共享 | -  | -  | -  | -  | - | - | -  |
| PCIe x1_1            | -  | -  | 共享 | -  | -  | - | - | -  |
| PCIe x1_2            | -  | -  | -  | 共享 | -  | - | - | -  |
| PCL_1                | -  | -  | -  | 共享 | -  | - | - | -  |
| PCL_2                | 共享 | -  | -  | -  | -  | - | - | -  |
| PCL_3                | -  | 共享 | -  | -  | -  | - | - | -  |
| Realtek LAN          | -  | -  | 共享 | -  | -  | - | - | -  |

## 1.6 主板上的内置开关

当您想要针对未安装在机箱的裸板或是开放机箱的系统作性能调校时，主板上内置的开关按钮与重置按钮可以方便您迅速地开关机或是重置系统。

### 2. DirectKey 按钮

这个按钮用来让用户在按下按钮后直接进入 BIOS 程序设置。通过 DirectKey 按钮，您可以不需要在开机自检 (POST) 过程中按下 <Del>，在任何时候皆可进入 BIOS 程序设置；也可以让您在启动过程中，启动或关闭系统，并轻松的进入 BIOS 程序。



使用 DirectKey 按钮之前，请先确认您的数据已经保存。

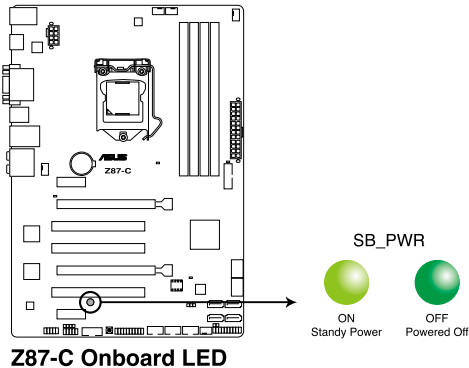


- 当系统正在运行时按下 DirectKey 按钮，系统可能会关闭。再按一次本按钮或是启动按钮来重新启动，并直接进入 BIOS 程序设置。
- 请使用启动按钮来关闭系统，以让重新启动系统时运行开机自检（POST）程序（不进入 BIOS 程序）。
- DirectKey 功能详细信息请参考 2.8 启动菜单（Boot Menu）的说明。

## 1.7 内置指示灯

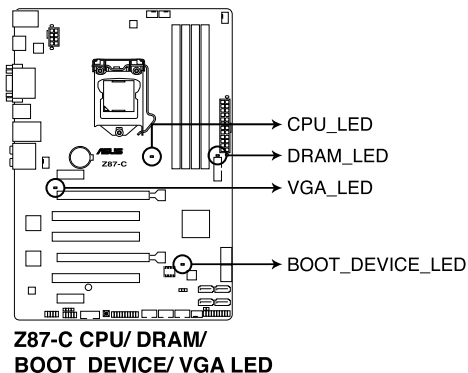
### 1. 电力指示灯

当主板上内置的电力指示灯（SB\_PWR）亮着时，表示当前系统是处于正常运行、省电模式或者软关机的状态中，并非完全断电。这个指示灯可用来提醒您在安装或移除任何的硬件设备之前，都必须先移除电源，等待指示灯熄灭才可进行。请参考下图所示。



### 2. POST 状态指示灯

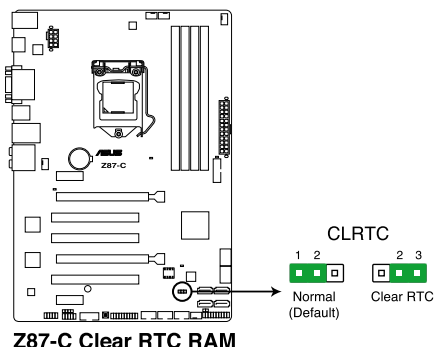
POST 状态指示灯用来在主板上启动过程中依序检查重要元件，包括处理器、内存、VGA 显卡与硬盘，若是出现错误，在出现问题设备旁的指示灯会持续亮着，直到问题解决才会熄灭。这个和善的设计让您可以在一秒内，直觉式的找到问题所在的位置。



## 1.8 跳线选择区

### CMOS 配置数据清除 (CLRRTC)

在主板上的 CMOS 内存中记载着正确的时间与系统硬件配置等数据，这些数据并不会因电脑电源的关闭而遗失数据与时间的正确性，因为这个 CMOS 的电源是由主板上的锂电池所供应。



想要清除这些数据，可以依照下列步骤进行：

1. 关闭电脑电源，拔掉电源线；
2. 将 CLRRTC 跳线帽由 [1-2]（默认值）改为 [2-3] 约五~十秒钟（此时即清除 CMOS 数据），接着再将跳线帽改回 [1-2]；
3. 插上电源线，开启电脑电源；
4. 当启动步骤正在进行时按着键盘上的 <Del> 键进入 BIOS 程序画面重新设置 BIOS 数据。



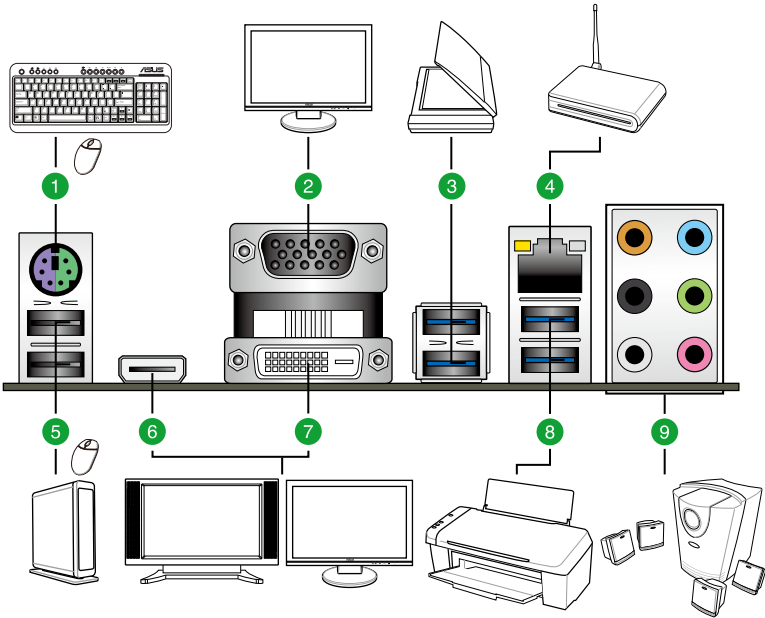
除了清除 CMOS 配置数据之外，请勿将主板上 CLRRTC 的跳线帽由默认值的位置移除，因为这么做可能会导致系统启动失败。



- 若上述步骤无效，请移除主板上的内置电池并再次移除跳线帽以清除 CMOS 配置数据。在 CMOS 配置数据清除后，再重新装回电池。
- 如果您是因为超频的缘故导致系统无法正常启动，您无须使用上述的配置数据清除方式来排除问题。建议可以采用 C.P.R (CPU 自动参数恢复) 功能，只要将系统重新启动 BIOS 即可自动恢复默认值。
- 由于芯片组的限制，若要启动 C.P.R. 功能，必须先将 AC 电源关闭，在重新启动系统之前，请先将电源的电源关闭或将插头拔起。

# 1.9 元件与外围设备的连接

## 1.9.1 后侧面板连接端口



| 后侧面板连接端口                      |                       |
|-------------------------------|-----------------------|
| 1. PS/2 键盘/鼠标复合式连接端口          | 6. HDMI 连接端口          |
| 2. VGA 连接端口                   | 7. DVI-D 连接端口         |
| 3. USB 3.0 连接端口 5 和 6         | 8. USB 3.0 连接端口 3 和 4 |
| 4. Intel® LAN (RJ-45) 网络连接端口* | 9. 音频输出/输入接口**        |
| 5. USB 2.0 连接端口 7 和 8         |                       |

\* 与 \*\*：请参考下页表格中网络连接端口指示灯与音频连接端口的定义。

### \* 网络指示灯说明

| Activity/Link 指示灯 |                | 速度指示灯 |              |
|-------------------|----------------|-------|--------------|
| 状态                | 描述             | 状态    | 描述           |
| 关闭                | 没有连线           | 关闭    | 连线速度 10Mbps  |
| 橘色                | 已连线            | 橘色    | 连线速度 100Mbps |
| 橘色（闪烁）            | 数据传输中          | 绿色    | 连线速度 1Gbps   |
| 橘色（闪烁然后持续亮着）      | 准备从 S5 模式中唤醒系统 |       |              |

ACT/LINK速度指示灯 指示灯



网络连接端口

## \*\* 二、四、六或八声道音频设置

| 接口  | 耳机/二声道喇叭输出 | 四声道喇叭输出 | 六声道喇叭输出      | 八声道喇叭输出      |
|-----|------------|---------|--------------|--------------|
| 浅蓝色 | 声音输入端      | 声音输入端   | 声音输入端        | 声音输入端        |
| 草绿色 | 声音输出端      | 前置喇叭输出  | 前置喇叭输出       | 前置喇叭输出       |
| 粉红色 | 麦克风输入      | 麦克风输入   | 麦克风输入        | 麦克风输入        |
| 橘色  | -          | -       | 中央声道/重低音喇叭输出 | 中央声道/重低音喇叭输出 |
| 黑色  | -          | 后置喇叭输出  | 后置喇叭输出       | 后置喇叭输出       |
| 灰色  | -          | -       | -            | 侧边喇叭输出       |

1. 音频输入接口（浅蓝色）：您可以将磁带、CD、DVD 播放器等的音频输出端连接到此音频输入接口。
2. 音频输出接口（草绿色）：您可以连接耳机或喇叭等的音频接收设备。在四声道、六声道、八声道的喇叭设置模式时，本接口用来连接前置主声道喇叭。
3. 麦克风接口（粉红色）：此接口连接至麦克风。
4. 中央声道与重低音喇叭接口（橘色）：可以连接中央声道与重低音喇叭。
5. 后置环绕喇叭接口（黑色）：您可以将磁带、CD、DVD 播放器等的音频输出端连接到此音频输入接口。
6. 侧边环绕喇叭接口（灰色）：在八声道音频设置下，可以连接侧边环绕喇叭。

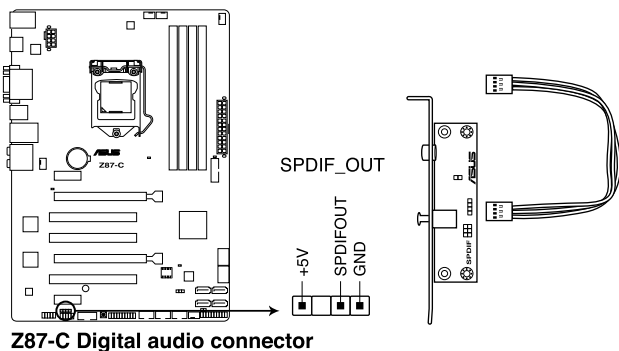


要设置八声道喇叭输出时，请将具备 HD 的常规音频模块连接前面板。

### 1.9.2 内部连接端口

1. 数字音频连接排针（4-1 pin SPDIF\_OUT）

这组排针是用来连接 S/PDIF 数字音频模块，您可以利用这组排针以 S/PDIF 音频数据线连接到音频设备的数字音频输出端，使用数字音频输出来代替常规的模拟音频输出。

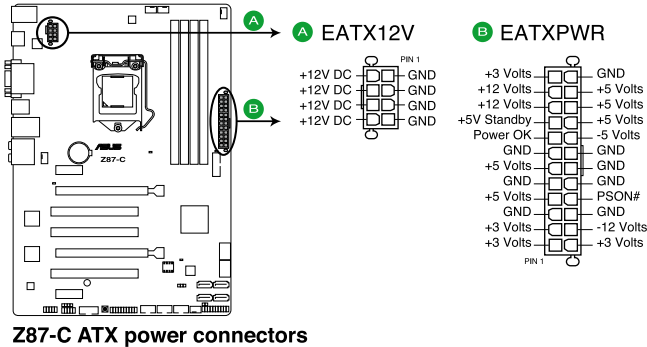


S/PDIF 模块为选购配备，请另行购买。



## 2. 主板电源插槽 (24-pin EATXPWR, 8-pin EATX12V)

这些电源插槽用来连接一个 ATX +12V 电源。电源所提供的连接插头已经过特别设计，只能以一个特定方向插入主板上的电源插槽。找到正确的插入方向后，仅需稳稳地将之套进插槽中即可。

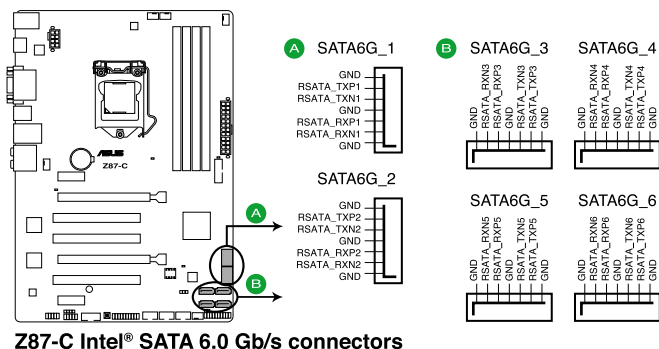


- 建议您使用与 2.0 规格的 24-pin ATX 12V 兼容的电源 (PSU)，才能提供至少 350W 高功率的电源，以供应系统足够的电源需求。
- 请务必连接 4-pin/8-pin EATX12V 电源插头，否则系统可能无法顺利启动。
- 如果您想要安装其他的硬件设备，请务必使用较高功率的电源以提供足够的设备用电需求。若电源无法提供设备足够的用电需求，则系统将会变得不稳定或无法开启。
- 若是您想要安装二张或更多的高级 PCI Express x16 显卡，请使用 1000 瓦以上的电源以确保运行稳定。
- 如果您不确定系统所要求的最小电源供应值为何，请至华硕技术支持网页中的电源瓦数建议值计算 <http://support.asus.com.tw/PowerSupplyCalculator/PSCalculator.aspx?SLanguage=zh-cn> 获得详细的说明。

### 3. Intel® Z87 Serial ATA 6.0 Gb/s 设备连接插槽 (7-pin SATA6G\_1-6 [黄色])

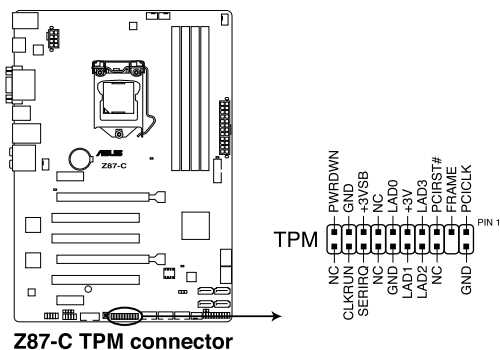
这些插槽可支持使用 Serial ATA 6.0 Gb/s 排线来连接 Serial ATA 6.0 Gb/s 硬盘。

若您安装了 Serial ATA 硬盘，您可以通过 Intel® Rapid Storage 技术，与内置的 Intel® Z87 芯片组来创建 RAID 0、RAID 1、RAID 5、RAID 10 磁盘阵列。



### 4. TPM 连接排针 (20-1 pin TPM)

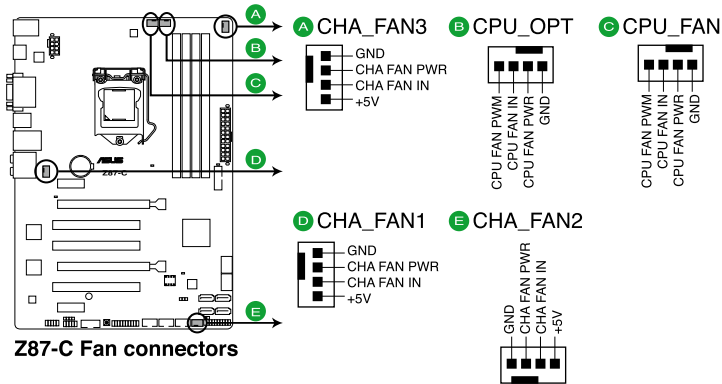
这个排针支持可信安全平台模块 (Trusted Platform Module, TPM) 系统，用来安全地保存金钥、数字认证、密码和数据。可信安全平台模块 (TPM) 系统也用来协助加强网络安全，保护数字身分，以及确保平台的安全性。



TPM 模块需另行购买。

5. 中央处理器、处理器选购与机箱风扇电源插槽（4-pin CPU\_FAN, 4-pin CPU\_OPT, 4-pin CHA\_FAN1-3）

将风扇排线连接至风扇插槽，并确认每条连接排线的黑线是接到风扇电源插槽上的接地端（GND）。



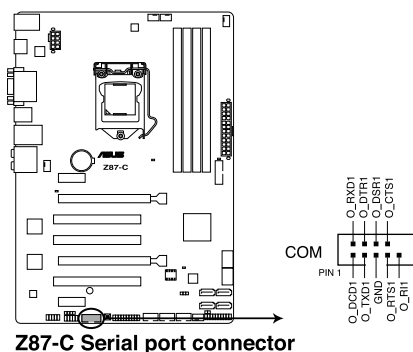
- 千万要记得连接风扇的电源，若系统中缺乏足够的风量来散热，那么很容易因为主机内部温度逐渐升高而导致死机，甚至更严重者会烧毁主板上的电子元件。注意：这些插槽并不是单纯的排针！不要将跳线帽套在它们的针脚上。
- 请确认将 4-pin 处理器风扇排线完全插入中央处理器风扇插槽。



- CPU\_FAN 插槽支持处理器风扇最大达 1 安培（12 瓦）的风扇电源。
- 仅有 CPU 风扇（CPU\_FAN）与机箱风扇（CHA\_FAN1-3）插槽支持华硕 Fan Xpert 2 功能。
- 若您安装两张 VGA 卡，建议您将机箱风扇排线插入 CHA\_FAN1-3 标记的插槽以获得更佳的散热效果。

## 6. 串口连接插座 (10-1 pin COM)

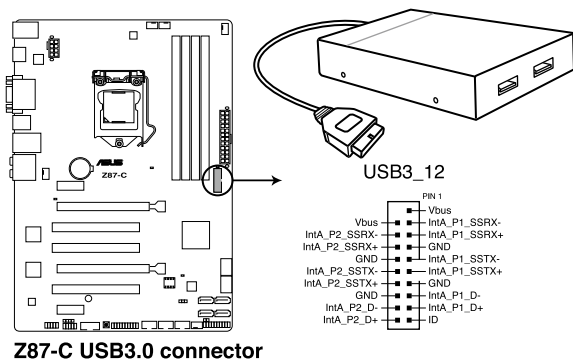
这个插座用来连接串口。将串口模块的排线连接到这个插座，接着将该模块安装到机箱后面板空的插槽中。



串口模块需另行购买。

## 7. USB 3.0 连接插槽 (20-1 pin USB3\_12)

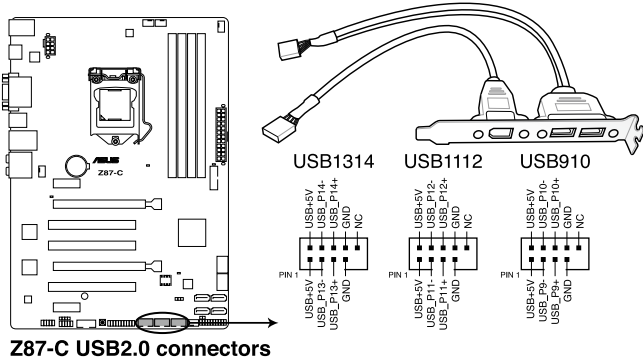
这个插槽用来连接 USB 3.0 模块，可在前面板或后侧连接端口扩展 USB 3.0 模块。当您安装 USB 3.0 模块，您可以享受 USB 3.0 的益处，包括有更快的数据传输率最高达 5Gbps、对可充电的 USB 设备更快的充电速度、最佳化能源效率，以及与 USB 2.0 向下兼容。



- USB 3.0 外接盒为选购配备，请另行购买。
- 这个插槽是以 xHCI 规格为基础，建议您在 Windows 7 操作系统中安装相关的驱动程序来充分使用 USB 3.0 插槽。

8. USB 2.0 连接插槽 (10-1 pin USB910, USB1112, USB1314)

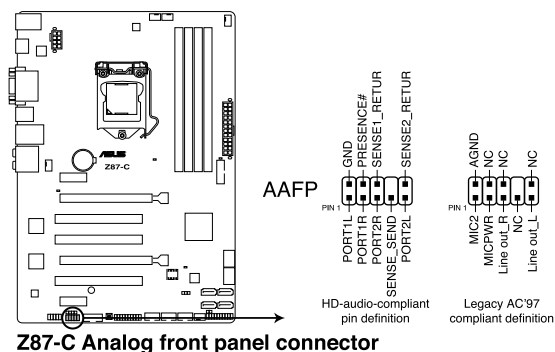
这些 USB 扩展套件排线插槽支持 USB 2.0 规格，将 USB 模块排线连接至任何一个插槽，然后将模块安装到机箱后侧面板中开放的插槽。这些 USB 插槽与 USB 2.0 规格兼容，并支持传输速率最高达 480 MBps。



请勿将 1394 排线连接到 USB 插槽上，这么做可能会导致主板的损毁。

## 9. 前面板音频连接排针（10-1 pin AAFP）

这组音频外接排针供您连接到前面板的音频排线，除了让您可以轻松通过主机前面板来控制音频输出/输入等功能，并且支持 AC' 97 或 HD Audio 音频标准。将前面板音频输出/输入模块的排线之一端连接到这个插槽上。



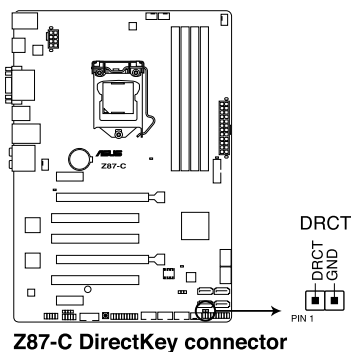
**Z87-C Analog front panel connector**



- 建议您将支持高保真（high definition）音频的前面板音频模块连接到这组排针，如此才能获得高保真音频的功能。
- 若要将高保真音频前面板模块安装至本接针，请将 BIOS 程序中 Front Panel Type 项目设置为 [HD]。若要将 AC97 前面板模块连接至本接针，请将此项目设置为 [AC97]。默认值为 [HD]。

## 10. DRCT（DirectKey）连接端口（2-pin DRCT）

这个连接端口用来连接机箱上的按钮来支持使用 DirectKey 功能。将机箱上支持本功能按钮之排线，从机箱连接至主板。



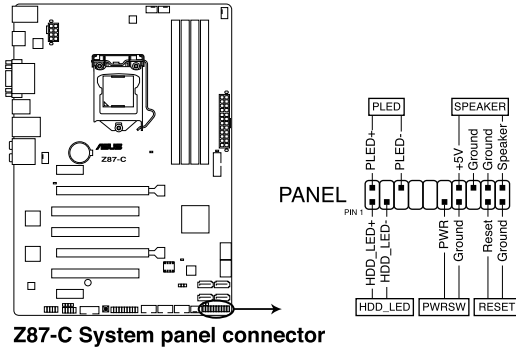
**Z87-C DirectKey connector**



请确认您的机箱配备有支持本功能之排线，请参考机箱的用户手册来获得详细的说明。

## 11. 系统控制面板连接排针（20-8 pin PANEL）

这一组连接排针包括了数个连接到电脑主机前面板的功能接口。下述将针对各项功能作逐一简短说明。



- 系统电源指示灯连接排针（2-pin PLED）

这组排针可连接到电脑主机面板上的系统电源指示灯。在您启动电脑并且使用电脑的情况下，该指示灯会持续亮着；而当指示灯闪烁亮着时，即表示电脑正处于睡眠模式中。

- IDE 硬盘动作指示灯号接口（2-pin IDE\_LED）

您可以连接此组 IDE\_LED 接口到电脑主机面板上的 IDE 硬盘动作指示灯号，如此一旦 IDE 硬盘有存取动作时，指示灯随即亮起。

- 机箱喇叭连接排针（4-pin SPEAKER）

这组四脚位排针连接到电脑主机机箱中的喇叭。当系统正常启动便可听到哔哔声，若启动时发生问题，则会以不同长短的音调来警示。

- ATX 电源/软关机开关连接排针（2-pin PWRSW）

这组排针连接到电脑主机面板上控制电脑电源的开关。您可以根据 BIOS 程序或操作系统的设置，来决定当按下开关时电脑会在正常运行和睡眠模式间切换，或者是在正常运行和软关机模式间切换。若要关机，请持续按住电源开关超过四秒的时间。

- 软启动开关连接排针（2-pin RESET）

这组两脚位排针连接到电脑主机面板上的 Reset 开关。可以让您在不需要关掉电脑电源即可重新启动，尤其在系统死机的时候特别有用。

## 1.10 软件支持

### 1.10.1 安装操作系统



- 本主板支持 Microsoft® 32-bit/64-bit Windows® 7 与 32-bit/64-bit Windows® 8 操作系统（OS，Operating System）。
- 由于主板和周边硬件设备的选项设置繁多，本章仅就软件的安装程序供您参考。您也可以参阅您使用的操作系统说明文件以取得更详尽的信息。

### 1.10.2 驱动程序与应用程序光盘信息

随货附赠的驱动程序及应用程序 DVD 光盘包括了数个有用的软件 and 应用程序，将它们安装到系统中可以强化主板的性能。



华硕驱动程序及应用程序 DVD 光盘的内容会不时地更新，但不另行通知。如欲得知最新的信息，请访问华硕的网站 <http://www.asus.com.cn>。

#### 运行驱动程序与应用程序光盘

欲开始使用驱动程序及应用程序 DVD 光盘，仅需将光盘放入您的光驱中即可。若您的系统已启动光驱「自动播放」的功能，那么稍待一会儿光盘会自动显示华硕欢迎窗口和软件安装菜单。

驱动程序菜单显示系统检测到连接设备可使用的驱动程序，请安装适当的驱动程序来使用该设备

制作软盘菜单包含有可创建 RAID/AHCI 驱动程序软盘项目

手册菜单显示本光盘所附的用户手册，点击想要的项目来开启用户手册的文件夹

软件菜单显示本主板支持的应用程序与其他软件

点击安装各项驱动程序

点击网络信息标签页显示与华硕联络的信息

点击图标显示 DVD/主板信息



如果欢迎窗口并未自动出现，那么您也可以到驱动程序及应用程序光盘中的 BIN 文件夹里直接点击 ASSETUP.EXE 主程序开启菜单窗口。



# 第二章

## BIOS 信息

### 2.1 管理、更新您的 BIOS 程序

华硕网站上提供有最新的 BIOS 程序，可以强化系统的稳定度、兼容性或运行性能，但是运行 BIOS 程序更新是具有潜在性风险的，若是使用现有版本的 BIOS 程序都没有发生问题时，请勿手动运行更新 BIOS 程序。不适当的 BIOS 程序更新可能会导致系统启动失败。若有需要，请使用以下各节的方法来更新您的 BIOS 程序。



---

请至华硕网站 <http://www.asus.com.cn> 下载最新的 BIOS 程序文件。

---

1. EZ 更新：在 Windows 操作系统中更新 BIOS 程序。
2. ASUS EZ Flash 2：使用 U 盘来更新 BIOS。
3. ASUS CrashFree BIOS 3：当 BIOS 文件遗失或损毁时，可以使用 U 盘或主板的驱动程序与应用程序光盘来更新 BIOS。
4. ASUS BIOS 更新：在 DOS 环境下，使用主板驱动程序与应用程序光盘与 U 盘来更新并备份 BIOS。

上述软件请参考相关章节的详细使用说明。

#### 2.1.1 EZ Update

EZ Update 程序是一套可以让您在 Windows 操作系统下，用来管理、保存与更新主板 BIOS 文件的应用程序。



- 在使用 EZ Update 程序之前，请先确认您已经通过内部网络对外连接，或者通过互联网服务供应商（ISP）所提供的连线方式连接到互联网。
  - 这个程序可以在主板附赠的驱动程序及应用程序光盘中找到。
-

## 2.1.2 华硕 EZ Flash 2

华硕 EZ Flash 2 程序让您能轻松的更新 BIOS 程序，可以不必再通过启动盘的冗长程序或是到 DOS 模式下运行。



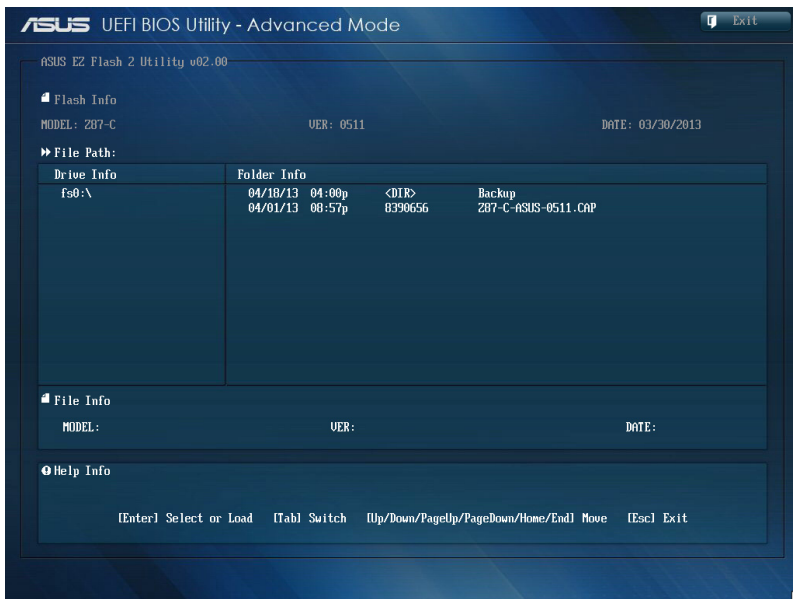
请至华硕网站 <http://www.asus.com.cn> 下载最新的 BIOS 程序文件。

请依照以下步骤通过 EZ Flash 2 更新 BIOS 程序：

1. 将保存有最新的 BIOS 文件的 U 盘插入 USB 连接端口。
2. 进入 BIOS 设置程序的 Advanced Mode，选择 Tool > ASUS EZ Flash 2 Utility，接着请按下 <Enter> 键。
3. 请使用 <Tab> 键操控 Drive 区域。
4. 请利用上/下方向键找到存放有最新 BIOS 文件的 U 盘，接着请按下 <Enter> 键。
5. 请使用 <Tab> 键操控 Folder Info 区域。
6. 请利用上/下方向键找到 U 盘中最新的 BIOS 文件，接着请按下 <Enter> 键开始 BIOS 更新操作。当 BIOS 更新操作完成后请重新启动电脑。



- 本功能仅支持采用 FAT 32/16 格式的单一磁区 U 盘。
- 当更新 BIOS 时，请勿关闭或重置系统以避免系统启动失败。



### 2.1.3 华硕 CrashFree BIOS 3

华硕最新自行研发的 CrashFree BIOS 3 工具程序，让您在当 BIOS 程序和数据被病毒入侵或丢失时，可以轻松地从驱动程序及应用程序光盘，或是从含有最新或原始的 BIOS 文件的 U 盘中恢复 BIOS 程序的数据。



- 在使用本程序前，请先将 U 盘中的 BIOS 文件重新命名为 Z87C.CAP。
- 在驱动程序及应用程序光盘中的 BIOS 程序版本可能会比官方网站上的 BIOS 程序版本旧，若是想要使用更新的 BIOS 程序，请至 <http://support.asus.com> 网站下载，并保存在便携存储设备中。

#### 恢复 BIOS 程序

请依照下列步骤使用应用程序光盘恢复 BIOS 程序：

1. 启动系统。
2. 将主板的应用程序光盘放入光驱，或是将含有最新或原始的 BIOS 文件的 U 盘插入 USB 连接端口。
3. 接着工具程序便会自动检查光盘或存储设备中是否存有 BIOS 文件。当搜索到 BIOS 文件后，工具程序会开始读取 BIOS 文件并自动进入 ASUS EZ Flash 2 程序。
4. 系统需要您进入 BIOS 程序来恢复 BIOS 设置，为了确保系统的兼容性与稳定性，建议您按下 <F5> 按键来载入 BIOS 程序的默认值。



当更新 BIOS 时，请勿关闭或重置系统以避免系统启动失败。

## 2.1.4 华硕 BIOS Updater

华硕 BIOS Updater 让您可以在 DOS 环境下更新 BIOS 程序，还可以用来复制现有的 BIOS 文件，当您的 BIOS 程序在更新过程中失败或中断时，可以作为备份使用。



以下的程序画面只能参考，您实际操作的画面可能会与手册所示的画面不尽相同。

### 更新 BIOS 之前

1. 准备本主板的驱动程序与应用程序光盘，以及 FAT32/16 格式且单一磁区的 U 盘。
2. 访问华硕网站 <http://support.asus.com> 下载最新的 BIOS 程序与 BIOS Updater，然后保存在 U 盘。

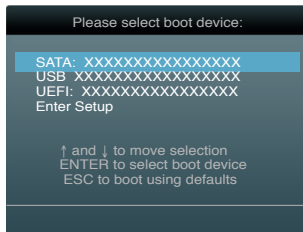


- DOS 环境下不支持 NTFS 格式，请勿将 BIOS 文件与 BIOS Updater 保存在 NTFS 格式的 U 盘。
- 请勿将 BIOS 程序保存在软盘，以免软盘的容量不够使用。

3. 将电脑关机，并移除连接所有的 SATA 硬件设备（选购）。

### DOS 环境下启动系统

1. 将存有最新 BIOS 文件与 BIOS Updater 的 U 盘插入 USB 连接端口。
2. 启动电脑，当 ASUS 标识出现时，按下 <F8> 来显示 BIOS 启动设备选择菜单。将驱动程序与应用程序光盘放入光驱，然后选择光驱作为启动磁盘。



3. 当制作软盘菜单出现时，通过按下项目号码来选择 FreeDOS command prompt 项目。
4. 当 FreeDOS 出现时，输入命令 d:，然后按下 <Enter>，将磁盘 C（光驱）改为磁盘 D（U 盘）。



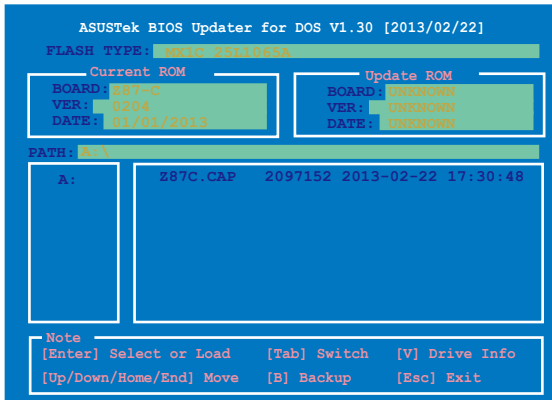
## 更新 BIOS 文件

请依照以下步骤用 BIOS Updater 工具程序更新 BIOS 文件：

1. 在 FreeDOS 提示符后输入 `bupdater /pc /g` 并按下 <Enter>。

```
D:\>bupdater /pc /g
```

2. BIOS Updater 画面出现，如下图。



3. 按下 <Tab> 键在各设置栏之间切换，接着用 <Up/Down/Home/End> 键来选择 BIOS 文件并按下 <Enter>。BIOS Updater 会检查您所选择的 BIOS 文件并提示您确认是否要更新 BIOS。



4. 选择 Yes 并按下 <Enter>。当 BIOS 更新完毕后，按 <ESC> 退出 BIOS 更新。重新启动您的电脑。



当更新 BIOS 时，请勿关闭或重置系统！若是这么做，将可能导致系统启动失败。



- 对于 BIOS Updater 1.30 或更高版本，当 BIOS 更新完毕后，工具程序会自动回到 DOS 画面。
- BIOS 程序的出厂默认值可让系统运行处于最佳性能。若系统因您改变 BIOS 程序而导致不稳定，请读取出厂默认值来保持系统的稳定。请在 Exit 菜单中选择 Load Optimized Defaults 项目。
- 若您之前移除了所有 SATA 硬盘，当 BIOS 更新完成后，请确认将所有 SATA 硬盘重新连接到主板。

## 2.2 BIOS 设置程序

华硕 BIOS 设置程序以简单容易使用为理念，菜单方式的设计让您可以轻松浏览选项，进入次菜单点击您要的设置，假如您不小心做错误的设置，而不知道如何补救时，本设置程序提供一个快捷键直接恢复到上一个设置，这些将在以下的章节中有更进一步的说明。

### 在启动电脑时进入 BIOS 设置程序

请依照以下步骤在启动电脑时进入 BIOS 设置程序：

- 系统仍在自我测试（POST，Power-On Self Test）时，按下 <Del> 键，就可以进入设置程序，如果您超过时间才按 <Del> 键，则 POST 程序会自动继续运行启动测试。

### 在 POST 后进入 BIOS 设置程序

请依照以下步骤在 POST 后进入 BIOS 设置程序：

- 同时按下 <Ctrl> + <Alt> + <Delete> 键。
- 按下机箱上的 <RESET> 键重新启动。
- 按下电源按钮关机后再重新启动。请在使用上述两个方法后仍无法进入 BIOS 设置程序时，再使用此方法。



- 在本章节的 BIOS 程序画面只能参考，将可能与您所见到的画面有所差异。
- 若您想在 BIOS 设置程序中使用鼠标操控，请先确认已将鼠标连接至主板。
- BIOS 程序的出厂默认值可让系统运行处于最佳性能，但是若系统因您改变 BIOS 程序而导致不稳定，请读取出厂默认值来保持系统的稳定。请参阅 2.10 退出 BIOS 程序 一节中 Load Optimized Defaults 项目的详细说明。
- 若是更改 BIOS 设置后启动失败，请试着使用清除 CMOS，然后将主板的设置值恢复为默认值。请参考 1.8 跳线选择区 一节的说明。
- BIOS 设置程序不支持使用蓝牙设备。

### BIOS 菜单画面

本主板的 BIOS 设置程序提供您 EZ Mode 和 Advanced Mode 两种模式。您可以通过 Exit 菜单中切换，或是选择 EZ Mode/Advanced Mode 菜单中的 Exit/Advanced Mode。

## 2.2.1 EZ Mode

本主板的 BIOS 设置程序的默认值为 EZ Mode。您可以在 EZ Mode 中查看系统基本数据，并可以选择显示语言、喜好设置及启动设备顺序。若要进入 Advanced Mode，请点击 Exit/Advanced Mode 然后选择 Advanced Mode，或是按下 F7 快捷键。



进入 BIOS 设置程序的画面可个性化设置，请参考 2.8 启动菜单 (Boot menu) 中关于 Setup Mode 项目的说明。

本项目显示 CPU/主板温度、  
CPU/5V/3.3V/12V 电压输出及  
CPU/机箱/电源风扇速度

选择欲使用的语言

不保存更改并退出 BIOS、保  
存更改并重新启动系统，或  
是进入 Advanced Mode



选择 Advanced  
模式功能  
选择启动设备顺序

显示 Advanced  
模式菜单

选择启动设备顺序

截入默认值  
于右侧显示系统  
偏好设置之顺序



- 启动启动设备的选项将依您所安装的设备而异。
- Boot Menu(F8) 按钮仅在启动设备安装于系统时才会显示。

## 2.2.2 Advanced Mode

Advanced Mode 提供您更高级的 BIOS 设置选项。以下为 Advanced Mode 画面之范例，各个设置选项的详细说明请参考之后的章节。



若要进入 Advanced Mode，请点击 Exit 然后选择 Advanced Mode，或是按下 F7 快捷键。

返回 功能表列 在线操作说明

功能项目 子菜单 设置窗口 设置值 滚动条 操作功能键 上次修改的设置值 快速笔记

### 功能表列

BIOS 设置程序最上方各菜单功能说明如下：

|              |                             |
|--------------|-----------------------------|
| My Favorites | 本项目将记录时常使用的系统设置及设置值         |
| Main         | 本项目提供系统基本设置                 |
| Ai Tweaker   | 本项目用于更改超频设置                 |
| Advanced     | 本项目提供系统高级功能设置               |
| Monitor      | 本项目显示系统温度、电源状态，并更改风扇设置      |
| Boot         | 本项目提供系统开启设置                 |
| Tool         | 本项目提供特殊功能设置                 |
| Exit         | 本项目提供退出 BIOS 设置程序与出厂默认值还原功能 |



## 菜单项目

在功能表选定选项时，被选择的功能将会反白，并在菜单项目区域内出现相应的项目。

点击功能表列中的其他项目（例如：Ai Tweaker、Advanced、Monitor、Boot、Tool 与 Exit）会出现该项目不同的选项。

## 返回按钮

当进入子菜单时，此按钮会出现。按下 <Esc> 或使用 USB 鼠标点击此按钮回到前一个菜单画面。

## 子菜单

在菜单画面中，若功能选项前面有一个小三角形标记，代表此选项有子菜单，您可利用方向键来选择项目，并按下 <Enter> 键来进入子菜单。

## 设置窗口

在菜单中选择功能项目，然后按下 <Enter> 键，程序将会显示包含此功能所提供的选项小窗口，您可以利用此窗口来设置您所想要的设置。

## 滚动条

在菜单画面的右方若出现滚动条，即代表此页选项超过可显示的画面，您可利用上/下方向键或是 PageUp/PageDown 键来切换画面。

## 操作功能键

在菜单画面的右下方为操作功能键说明，请参照功能键说明来选择及改变各项功能。



---

若您将 F3 快捷方式清单中的项目删除后，默认的快捷方式项目将会于下次启动时显示。

---

## 在线操作说明

在菜单画面的右上方为当前所选择的作用选项的功能说明，此说明会依选项的不同而自动更改。

## 设置值

此区域显示菜单项目的设置值。这些项目中，有的功能选项仅为告知用户当前运行状态，并无法更改，此类项目就会以淡灰色显示。而可更改的项目，当您使用方向键行动项目时，被选择的项目以反白显示。

设置值被选择后以反白显示。要改变设置值请选择此项目，并按下 <Enter> 键以显示设置值列表。



- 
- 快速笔记功能不支持以下键盘功能：删除、剪下、复制 和 贴上。
  - 您仅能使用英文字母与数字输入笔记。
- 

## 快速笔记

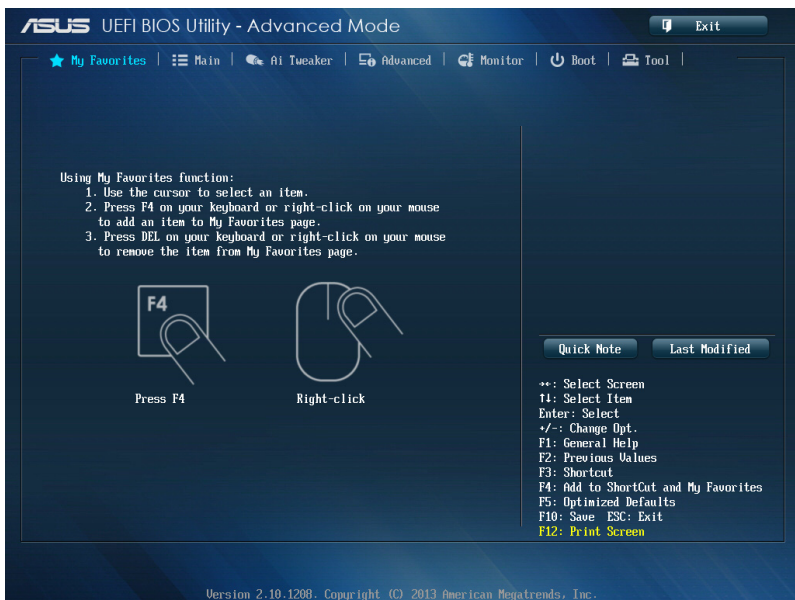
按下此按钮，可让您针对已在 BIOS 中进行的设置输入笔记。

## 上次修改的设置值

按下此按钮可查看您上次修改并保存的 BIOS 项目。

## 2.3 我的最爱（My Favorites）

您可以将 BIOS 项目保存至我的最爱并随时查看。



### 添加项目至我的最爱

请依照以下步骤添加项目至我的最爱：

1. 请使用箭头符号选择想要添加的项目，使用鼠标时，请将光标移至该项目上。
2. 按下 <F4> 键或是鼠标右键，以将项目添加至我的最爱。

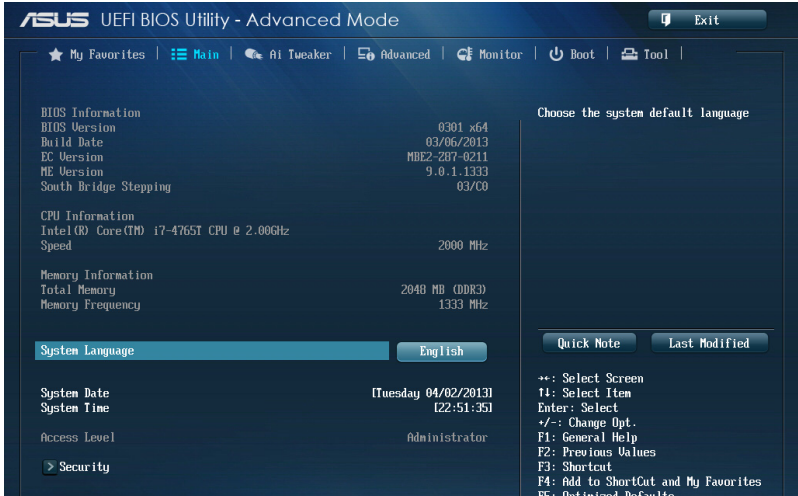


您无法将以下项目添加至我的最爱：

- 含有子菜单的项目。
- 用户设置项问，例如语言、启动顺序。
- 设置项目如内存 SPD 信息、系统时间与日期。

## 2.4 主菜单 (Main)

当您进入 BIOS 设置程序的高级模式 (Advanced Mode) 时，首先出现的第一个画面即为主菜单。主菜单显示系统信息概要，用来设置系统日期、时间、语言与安全设置。



### 2.4.1 System Language [English]

用来选择 BIOS 语言。

设置值有：[English] [Français] [Español] [Deutsch] [Русский] [日本語] [繁体中文] [简体中文]。

### 2.4.2 System Date

设置您的系统日期（通常是当前的日期）。

### 2.4.3 System Time

设置系统的时间（通常是当前的时间）。

### 2.4.4 安全性菜单 (Security)

本菜单可让您改变系统安全设置。



- 若您忘记设置的 BIOS 密码，可以采用清除 CMOS 实时时钟 (RTC) 内存。请参阅 1.8 跳线选择区 一节取得更多信息。
- 屏幕上方的 Administrator Password 或 User Password 项目显示为默认值 [Not Installed]。设置密码后，这些项目显示为 [Installed]。

## 系统管理员密码 (Administrator Password)

当您设置系统管理员密码后，建议您先登入您的帐户，以免 BIOS 设置程序中的某些信息无法查看或更改设置。

### 设置系统管理员密码

请依照以下步骤设置系统管理员密码 (Administrator Password)：

1. 请选择 Administrator Password 项目并按下 <Enter>。
2. 由 Create New Password 窗口输入欲设置的密码，输入完成按下 <Enter>。
3. 请再一次输入密码以确认密码正确。

### 更改系统管理员密码

请依照以下步骤更改系统管理员密码 (Administrator Password)：

1. 请选择 Administrator Password 项目并按下 <Enter>。
2. 由 Enter Current Password 窗口输入密码并按下 <Enter>。
3. 由 Create New Password 窗口输入新密码，输入完成按下 <Enter>。
4. 请再一次输入密码以确认密码正确。

欲删除系统管理员密码时，请依照更改系统管理员密码之步骤，但请在输入/确认密码窗口出现时，按下 <Enter> 键。当您删除系统管理员密码后，Administrator Password 项目将显示为 Not Installed。

## 用户密码 (User Password)

当您设置用户密码后，你必需登入您的帐户才能使用 BIOS 设置程序。用户密码的默认值为 Not Installed，当您设置密码后将显示 Installed。

### 设置用户密码

请依照以下步骤设置用户密码 (User Password)：

1. 请选择 User Password 项目并按下 <Enter>。
2. 由 Create New Password 窗口输入欲设置的密码，输入完成按下 <Enter>。
3. 请再一次输入密码以确认密码正确。

### 更改用户密码

请依照以下步骤更改用户密码 (User Password)：

1. 请选择 User Password 项目并按下 <Enter>。
2. 由 Enter Current Password 窗口输入密码并按下 <Enter>。
3. 由 Create New Password 窗口输入新密码，输入完成按下 <Enter>。
4. 请再一次输入密码以确认密码正确。

欲删除用户密码时，请依照更改用户密码之步骤，但请在输入/确认密码窗口出现时，按下 <Enter> 键。当您删除用户密码后，User Password 项目将显示为 Not Installed。

## 2.5 Ai Tweaker 菜单 (Ai Tweaker)

Ai Tweaker 菜单项目可让您设置超频的相关选项。



注意！在您设置此高级菜单设置时，不正确的设置值将导致系统功能异常。



此部份中的设置值依您主板上所安装的 CPU 与内存条型号而定。

将滚动条往下滚动来显示以下项目。



## 2.5.1 Ai Overclock Tuner [Auto]

本项目可以让您设置 CPU 的超频选项来达到您所想要的 CPU 外频。请选择以下任一种默认的超频选项：

- [Auto] 自动载入系统最佳化设置值。
- [Manual] 可让您独立设置超频参数。
- [X.M.P.] 若您所安装的记体模块支持 eXtreme Memory Profile (X. M. P.) 技术，选择本项目以设置您内存条支持的模式，以最佳化系统性能。



---

以下项目只有在 Ai Overclock Tuner 设置为 [Manual] 时才会出现。

---

### CPU Strap [Auto]

本项目可以让您选择接近您目标 BCLK (基础时钟) 的频率或维持 [Auto] 由 BIOS 决定。设置值有：[Auto] [100MHz] [125MHz] [166MHz] [250MHz]

### PLL Selection [Auto]

当您想将系统超频超过 100 MHz DMI 频率时，请将此项目设为 [SB PLL]。设为 [LC PLL] 让系统性能更稳定。设置值有：[Auto] [SB PLL] [LC PLL]



---

以上项目是否显示视 CPU 规格而定。

---

### Filter PLL [Auto]

本项目可让您在运行高/低 BCLK 时选择 BCLK 模式。设置值有：[Autp] [Low BCLK Mode] [High BCLK Mode]。

### BCLK/PEG Frequency [100.0]

本项目可让您调整 CPU 及 VGA 频率以提升系统性能。您可以使用 <+> 与 <-> 键调整数值，或着也可以使用数字键盘输入所需的数值。数值更改的范围由 80.0MHz 至 300.0MHz。



---

以下项目只有在 Ai Overclock Tuner 设置为 [X.M.P.] 时才会出现。

---

#### *eXtreme Memory Profile*

本项目可让您选择内存所支持的 X.M.P. 模式。设置值有：[Profile #1] [Profile #2]。

## 2.5.2 ASUS MultiCore Enhancement [Enabled]

- [Enabled] 默认值为 [Enabled] 以在 XMP/Manual/User-defined 内存频率模式下获得最佳化性能。
- [Disabled] 本项目用来设置默认的核心比率。

## 2.5.3 CPU Core Ratio [Sync All Cores]

本项目用来设置 CPU 比值与自动同步。设置值有：[Auto] [Sync All Cores] [Per Core]。



---

CPU Core Ratio 设置为 [Per Core] 时会出现以下项目：

---

### 1-Core Ratio Limit [Auto]

选择 [Auto] 以应用 CPU 默认的 Turbo 倍频设置，或是选择 [Manual] 以手动指定 1-Core Ratio Limit 数值高于或等于 2-Core Ratio Limit。

### 2-Core Ratio Limit [Auto]

选择 [Auto] 以应用 CPU 默认的 Turbo 倍频设置，或是选择 [Manual] 以手动指定 2-Core Ratio Limit 数值高于或等于 3-Core Ratio Limit。



若您设置 2-Core Ratio Limit，请勿将 1-Core Ratio Limit 设置为 [Auto]。

### 3-Core Ratio Limit [Auto]

选择 [Auto] 以应用 CPU 默认的 Turbo 倍频设置，或是选择 [Manual] 以手动指定 3-Core Ratio Limit 数值高于或等于 4-Core Ratio Limit。



若您设置 3-Core Ratio Limit，请勿将 1-Core Ratio Limit 和 2-Core Ratio Limit 设置为 [Auto]。

### 4-Core Ratio Limit [Auto]

选择 [Auto] 以应用 CPU 默认的 Turbo 倍频设置，或是选择 [Manual] 以手动指定 4-Core Ratio Limit 数值高于或等于 3-Core Ratio Limit。



若您设置 4-Core Ratio Limit，请勿将 1-Core Ratio Limit、2-Core Ratio Limit 和 3-Core Ratio Limit 设置为 [Auto]。

## 2.5.4 Min CPU Cache Ratio [Auto]

本项目用来设置处理器的非核心比值至可能的最小值。请使用 <+> 和 <-> 键调整数值，数值会因安装的处理器而异。

## 2.5.5 Max CPU Cache Ratio [Auto]

本项目用来设置处理器的非核心比值至可能的最大值。请使用 <+> 和 <-> 键调整数值，数值会因安装的处理器而异。

## 2.5.6 Internal PLL Overvoltage [Auto]

本项目可以让您设置内部 PLL 超压。设置值有：[Auto] [Enabled] [Disabled]。

## 2.5.7 CPU bus speed: DRAM speed ratio mode [Auto]

本项目用来设置处理器总线速度至内存速度的比值模式。

- [Auto] 内存速度的比值模式设置为最佳化。
- [100:133] 内存速度的比值模式设置为 100:133。
- [100:100] 内存速度的比值模式设置为 100:100。

## 2.5.8 Memory Frequency [Auto]

本项目用来设置内存操作频率。设置值因 BCLK/PCIE Frequency 项目的设置值而异。

## 2.5.9 CPU Graphics Max. Ratio [Auto]

[Auto] 根据系统负载自动设置 CPU Graphics Ratio 数值。

[Manual] 手动设置 CPU Graphics Ratio 数值。请使用 <+> 和 <-> 键调整数值，数值会因安装的处理器而异。

## 2.5.10 OC Tuner

OC Tuner 自动超频 CPU 与内存的频率与电压以增强系统性能。设置值有：[As Is] [Ratio Only] [BCLK First]。

## 2.5.11 EPU Power Saving MODE [Disabled]

本项目可以开启或关闭 EPU 省电功能。设置值有：[Disabled] [Enabled]。

## 2.5.12 DRAM Timing Control

本菜单中的项目可让您设置 DRAM timing 控制功能，您可以使用 <+> 与 <-> 键调整数值。当您要恢复默认值时，请使用键盘输入 <auto> 并按下 <Enter> 键。



---

自行更改数值将会导致系统的不稳定与硬件损毁，当系统出现不稳定的状况时，建议您使用默认值。

---

## 2.5.13 DIGI+ VRM

### CPU Load-line Calibration [Auto]

Load-line 是根据 Intel 所订立之 VRM 规格，其设置值将影响 CPU 电压。CPU 运行电压将依 CPU 的负载呈比例性递减，当您将此项目的设置值设置越高时，将可提高电压值与超频能力，但会增加 CPU 及 VRM 的温度。本项目可以让您使用等级 1-8 以调整电压从 0% - 100%。



---

实际提升的性能将视 CPU 型号而异。

---



---

请勿将散热系统移除，且散热环境需受到监控。

---



## CPU Voltage Frequency [Auto]

切换频率将影响 VRM 输出电压的暂态响应和元件的散热性。设置较高的频率可获得较快的电压暂态响应。设置值有：[Auto] [Manual]。



当切换为 Manual 模式时请勿将散热系统移除，且散热环境需受到监控。



以下项目只有在 CPU Voltage Frequency 设置为 [Manual] 时才会出现。

### CPU Fixed Frequency [250]

本项目可让您设置固定的 VRM 频率。请使用 <+> 与 <-> 键调整数值。数值以 50kHz 为间隔，更改的范围由 300kHz 至 500kHz。



以下项目只有在 CPU Voltage Frequency 设置为 [Auto] 时才会出现。

### VRM Spread Spectrum [Disabled]

本项目可让您启动 VRM Spread Spectrum 项目以增加系统稳定性。

设置值有：[Enable] [Disable]。

## CPU Power Phase Control [Standard]

本项目用来依照 CPU 的需求控制电源相数。设置值有：[Auto] [Standard] [Optimized] [Extreme] [Manual Adjustment]。



当设置为 [Extreme] 时请勿将散热系统移除，且散热环境需受到监控。

## CPU Power Duty Control [T.Probe]

DIGI+ VRM Duty control 用来调整每个元件相数的电流与散热环境。

[T.Probe] 维持各相散热平衡。

[Extreme] 维持各相电流平衡。



请勿将散热系统移除，且散热环境需受到监控。

## CPU Current Capability [Auto]

本项目用来设置总电力范围，同时扩展超频频率的范围。设置值有：[Auto] [100%] [110%] [120%] [130%] [140%]。



当系统超频，或是在较高负载的 CPU 要获得额外的电力支持时，请选择较高的数值。

## CPU Power Thermal Control [130]

本项目用来调整 CPU 电力散热范围，并扩展超频容忍度来增加超频的潜力。请使用 <+> / <-> 按键来调整，设置值会随着所安装的处理器而有不同。



---

请勿将散热系统移除，且散热环境需受到监控。

---

## 2.5.14 CPU Power Management

本项目用来管理与设置 CPU 电力。

### Enhanced Intel SpeedStep Technology [Enabled]

本项目可以让您启动或关闭 Intel EIST 技术 (Enhanced Intel® SpeedStep Technology)。

[Disabled] 处理器会以默认速度运行。

[Enabled] 处理器的速度则由操作系统控制。

### Turbo Mode [Enabled]

本项目用来设置处理器在特定情况下以比标示频率更快的速度运行。设置值有：[Enabled] [Disabled]。



---

以下项目只有在 Turbo Mode 设置为 [Enabled] 时才会出现。

---

#### Turbo Mode 参数

##### Long Duration Package Power Limit [Auto]

本项目用来限制 long duration power 的 turbo 比值。请使用 <+> 与 <-> 键调整数值，数值更改的范围从 1W 至 4096W。

##### Package Power Time Window [Auto]

本项目用来维持 turbo 比值的封装电力时间窗口。

请使用 <+> 与 <-> 键调整数值，数值更改的范围从 1 至 127 秒。

##### Short Duration Package Power Limit [Auto]

本项目用来限制 short duration power 的 turbo 比值。请使用 <+> 与 <-> 键调整数值，数值更改的范围从 1W 至 4096W。

##### CPU Integrated VR Current Limit [Auto]

本项目用来提高限制以避免超频时频率和电力降低。

请使用 <+> 与 <-> 键调整数值，设置值以 0.125V 为间隔，更改的范围从 0.125 至 1023.875。

## CPU Internal Power Switching Frequency

### Frequency Tuning Mode [Auto]

本项目用来增加或减少内置调节器的切换频率。减少数值可避免电力消耗、增加数值可提升电压稳定性。请使用 <+> 与 <-> 键调整数值。

设置值有：[Auto] [+] [-]。

## CPU Internal Power Fault Control

### Thermal Feedback [Auto]

设置本项目可以使系统在外接调节器的散热情形超出基准值时进行预防措施。

设置值有：[Auto] [Disabled] [Enabled]。

### CPU Integrated VR Fault Management [Auto]

关闭此项目以避免影响 Fully Integrated Voltage Regulator 提升电压。建议在超频时关闭此项目。

设置值有：[Auto] [Disabled] [Enabled]。

## CPU Internal Power Configuration

### CPU Integrated VR Efficiency Management [Auto]

本项目可使处理器为低电力时提升省电性能。关闭此项目使 Fully Integrated Voltage Regulator 以高效率运行。

设置值有：[Auto] [High Performance] [Balanced]。

### Power Decay Mode [Auto]

本项目可使系统在处理器为低电流时提升 Fully Integrated Voltage Regulator 的省电性能。

设置值有：[Auto] [Disabled] [Enabled]。

### Idle Power-in Response [Auto]

本项目用来设置 Fully Integrated Voltage Regulator 进入手动负载模式时的转向比率。

设置值有：[Auto] [Regular] [Fast]。

### Idle Power-out Response [Auto]

本项目用来设置 Fully Integrated Voltage Regulator 离开手动负载模式时的转向比率。

设置值有：[Auto] [Regular] [Fast]。

### Power Current Slope [Auto]

本项目用来设置在负载暂态时高速相数电流平衡，以避免因负载电流摆动造成电流不平衡。

设置值有：[Auto] [LEVEL -4] - [LEVEL 4]。

### Power Current Offset [Auto]

本项目可增加或减少处理器检测的输出电流。在使用以下设置值时为平衡的最佳化调节。

设置值有：[Auto] [100%] [87.5%] [75.0%] [62.5%] [50.0%] [37.5%] [25.0%] [12.5%] [0%] [-12.5%] [-25.0%] [-37.5%] [-50.0%] [-62.5%] [-75.0%] [-87.5%] [-100%]。

### Power Fast Ramp Response [Auto]

本项目可增加电压调节器在负载暂态的响应。

设置值有：[Auto] [0.00] - [1.50]。

## CPU Internal Power Saving Control

### Power Saving Level 1 Threshold [Auto]

设置低数值以承受超频限度并扩大超频可能性、设置高数值以提供较佳的省电情形。请使用 <+> 与 <-> 键调整数值，设置值以 1Amp 为间隔，更改的范围从 0A 至 80A。

### Power Saving Level 2 Threshold [Auto]

设置低数值以承受超频限度并扩大超频可能性、设置高数值以提供较佳的省电情形。请使用 <+> 与 <-> 键调整数值，设置值以 1Amp 为间隔，更改的范围从 0A 至 50A。

### Power Saving Level 3 Threshold [Auto]

设置低数值以承受超频限度并扩大超频可能性、设置高数值以提供较佳的省电情形。请使用 <+> 与 <-> 键调整数值，设置值以 1Amp 为间隔，更改的范围从 0A 至 30A。

## 2.5.15 Exteme OV [Disabled]

默认值为 [Disabled] 以在超频时保护处理器。当设置为 [Enabled] 时，您可以选择较高电压以进行超频，但无法确保处理器使用寿命。设置值有：[Enabled] [Disabled]。

## 2.5.16 CPU Core Voltage [Auto]

本项目用来设置处理器核心的电压源总量。当核心频率增加时请增加电压总量。

设置值有：[Auto] [Manual Mode] [Offset Mode] [Adaptive Mode]。



---

以下项目只有在 CPU Core Voltage 设置为 [Manual] 时才会出现。

---

## CPU Core Voltage Override [Auto]

本项目用来设置 CPU Core Voltage override。请使用 <+> 与 <-> 键调整数值，设置值以 0.001V 为间隔，更改的范围从 0.001V 至 1.920V。



---

以下项目只有在 CPU Core Voltage 设置为 [Offset Mode] 时才会出现。

---

Offset Mode Sign [+]

[+] 增加数值。

[-] 减少数值。

CPU Core Voltage Offset

请使用 <+> 与 <-> 键调整数值，设置值以 0.001V 为间隔，更改的范围从 0.001V 至 0.999V。

### 2.5.17 CPU Cache Voltage [Auto]

本项目用来设置处理器非核心的电压源总量。当环形控制器频率增加时请增加电压总量。

设置值有：[Auto] [Manual Mode] [Offset Mode] [Adaptive Mode]。



---

以下项目只有在 CPU Cache Voltage 设置为 [Manual Mode] 时才会出现。

---

### CPU Cache Voltage Override [Auto]

本项目用来设置 CPU Cache Voltage override。请使用 <+> 与 <-> 键调整数值，设置值以 0.001V 为间隔，更改的范围从 0.001V 至 1.920V。



---

以下项目只有在 CPU Core Voltage 设置为 [Offset Mode] 时才会出现。

---

Offset Mode Sign [+]

[+] 增加数值。

[-] 减少数值。

CPU Cache Voltage Offset

请使用 <+> 与 <-> 键调整数值，设置值以 0.001V 为间隔，更改的范围从 0.001V 至 0.999V。

### 2.5.18 CPU Graphics Voltage [Auto]

本项目用来设置处理器绘图元件的电压源总量。当 iGPU 频率增加时请增加电压总量。

设置值有：[Auto] [Manual Mode] [Offset Mode] [Adaptive Mode]。



---

以下项目只有在 CPU Graphics Voltage 设置为 [Manual] 时才会出现。

---

## CPU Graphics Voltage Override [Auto]

本项目用来设置 CPU Graphics Voltage override。请使用 <+> 与 <-> 键调整数值，设置值以 0.001V 为间隔，更改的范围从 0.001V 至 1.920V。



---

以下项目只有在 CPU Core Voltage 设置为 [Offset Mode] 时才会出现。

---

### Offset Mode Sign [+]

[+] 增加数值。

[-] 减少数值。

#### CPU Graphics Voltage Offset

请使用 <+> 与 <-> 键调整数值，设置值以 0.001V 为间隔，更改的范围从 0.001V 至 0.999V。



---

以下项目只有在 CPU Graphics Voltage 设置为 [Adaptive Mode] 时才会出现。

---

#### Additional Turbo Mode CPU Graphics Voltage [Auto]

本项目用来增加 Turbo Mode CPU core 的电压。请使用 <+> 与 <-> 键调整数值，设置值以 0.001V 为间隔，更改的范围从 0.001V 至 1.920V。

#### Total Adaptive Mode CPU Graphics Voltage [Auto]

本项目用来计算 CPU Graphics Voltage Offset 及 Additional Turbo Mode CPU Graphics Voltage 的电压总和。

## 2.5.19 CPU System Agent Voltage Offset Mode Sign [+]

[+] 增加数值。

[-] 减少数值。

### CPU System Agent Voltage Offset [Auto]

本项目用来设置处理器系统代理的电压源总量，包括 PCIe 控制器和电源控制元件。当 DRAM 频率增加时请增加电压总量。请使用 <+> 与 <-> 键调整数值，设置值以 0.001V 为间隔，更改的范围从 0.001V 至 0.999V。

## 2.5.20 CPU Analog I/O Voltage Offset Mode Sign [+]

[+] 增加数值。

[-] 减少数值。

### CPU Analog I/O Voltage Offset [Auto]

本项目用来设置处理器 I/O 模拟部分的电压源总量。当 DRAM 频率增加时请增加电压总量。请使用 <+> 与 <-> 键调整数值，设置值以 0.001V 为间隔，更改的范围从 0.001V 至 0.999V。

### 2.5.21 CPU Digital I/O Voltage Offset Mode Sign [+]

[+] 增加数值。

[-] 减少数值。

#### CPU Digital I/O Voltage Offset [Auto]

本项目用来设置处理器 I/O 数字部分的电压源总量。当 DRAM 频率增加时请增加电压总量。请使用 <+> 与 <-> 键调整数值，设置值以 0.001V 为间隔，更改的范围从 0.001V 至 0.999V。

### 2.5.22 SVID Support [Auto]

关闭 SVID 支持以中断处理器与外接电压调节器的连线。

设置值有：[Auto] [Disabled] [Enabled]。



---

以下项目只有在 SVID Support 设置为 [Enabled] 时才会出现。

---

#### SVID Voltage Override [Auto]

本项目用来设置 SVID Voltage override。请使用 <+> 与 <-> 键调整数值，设置值以 0.001V 为间隔，更改的范围从 0.001V 至 2.440V。

### 2.5.23 DRAM Voltage [Auto]

本项目可让您设置 DRAM 电压。设置值以 0.005V 为间隔，更改的范围从 1.20V 至 1.92V。



---

根据 Intel 处理器规格，内存电压若是超过 1.65V 可能会对 CPU 造成永久损坏，建议您安装电压低于 1.65V 的内存以保护 CPU。

---

## 2.5.24 PCH VLX Voltage [Auto]

本项目用来设置 PCH 的 I/O 电压。请使用 <+> 与 <-> 键调整数值，设置值以 0.0125V 为间隔，更改的范围从 1.2000V 至 2.0000V。

## 2.5.25 PCH Voltage [Auto]

本项目用来设置 Platform Controller Hub 电压。请使用 <+> 与 <-> 键调整数值，设置值以 0.0125V 为间隔，更改的范围从 0.70V 至最大值。



- CPU PLL Voltage、CPU Manual Voltage、CPU Offset Voltage、iGPU Manual Voltage、iGPU Offset Voltage、DRAM Voltage、VCCSA Voltage、VCCIO Voltage 和 PCH Voltage 将以不同颜色标示，代表高电压设置下的危险程度。
- 系统可能需要一个更佳的冷却系统（如水冷式散热系统）以在高电压设置下维持运行的稳定。

## 2.5.26 DRAM CTRL REF Voltage [Auto]

本项目可让您设置 DRAM 控制参考电压。请使用 <+> 与 <-> 键调整数值，设置值以 0.0050x 为间隔，更改的范围从 0.3950x 至 0.6300x。不同比率将可提升 DRAM 的超频性能。

## 2.5.27 DRAM DATA REF Voltage on CHA/CHB [Auto]

本项目可让您设置在 A/B 通道的 DRAM 控制参考电压。设置值以 0.005x 为间隔，更改的范围从 0.395x 至 0.630x。不同比率将可提升 DRAM 的超频性能。

## 2.5.28 CPU Spread Spectrum [Auto]

- [Auto] 自动调整设置值。
- [Disabled] 提升 BCLK 的超频能力。
- [Enabled] 由 EMI 控制。

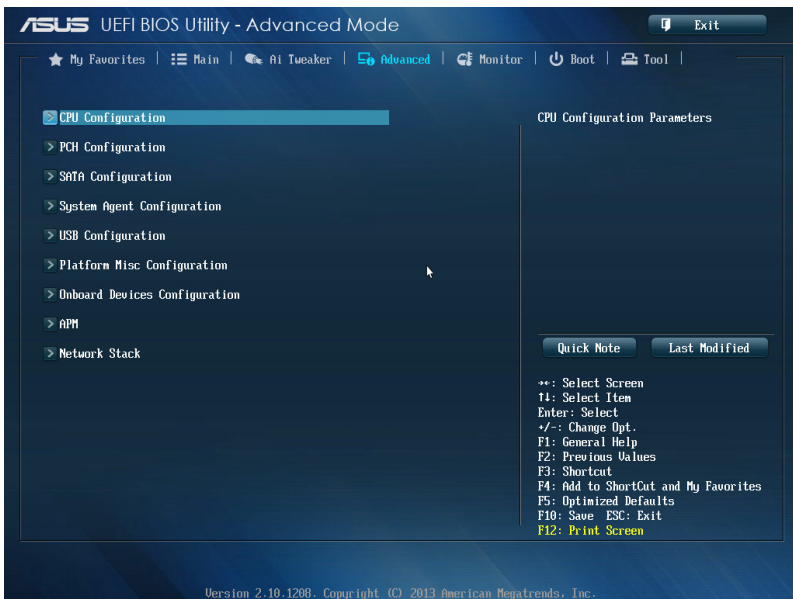


## 2.6 高级菜单 (Advanced)

高级菜单可让您改变中央处理器与其他系统设备的细部设置。



注意！在您设置本高级菜单的设置时，不正确的数值将导致系统损坏。



### 2.6.1 处理器设置 (CPU Configuration)

本项目显示 BIOS 自动检测的中央处理器各项信息。



子菜单中显示的项目根据所安装的 CPU 型号而有所不同。

Intel Adaptive Thermal Monitor [Enabled]

[Enabled] 使过热的 CPU 降低时钟速度以降温。

[Disabled] 关闭 CPU 热量监控功能。

Hyper-threading [Enabled]

Intel 超运行绪技术 (Intel® Hyper-Threading Technology) 能让单颗处理器同时拥有两条运行绪以处理数据。

[Enabled] 启动 Intel 超运行绪技术。

[Disabled] 关闭 Intel 超运行绪技术。

## Active Processor Cores [All]

本项目用来选择每个处理器封包中开启的 CPU 核心数。设置值有：[All] [1] [2] [3]。

## Limit CPUID Maximum [Disabled]

[Enabled] 启动不支持带有扩展 CPUID 功能的中央处理器的 legacy 操作系统。

[Disabled] 关闭此功能。

## Execute Disable Bit [Enabled]

[Enabled] 开启 No-Execution Page Protection 技术。

[Disabled] 强迫 XD 功能总是降低至 0。

## Intel Virtualization Technology [Disabled]

[Enabled] 让一个平台在独立分区运行多个操作系统与应用程序，让一台计算机系统发挥多个虚拟系统的功能。

[Disabled] 关闭此功能。

## Hardware Prefetcher [Enabled]

[Enabled] 本项目可以让硬件平台独立和同步运行多重操作系统。

[Disabled] 关闭此功能。

## Adjacent Cache Line Prefetch [Enabled]

[Enabled] 本项目可以让硬件平台运行 Adjacent Cache Line Prefetch 功能。

[Disabled] 关闭此功能。

## Boot Performance Mode [Max Non-Tu...]

本项目可以让您选择在切换操作系统前的 BIOS 性能状态。

设置值有：[Max Non-Turbo Performance] [Max Battery] [Turbo Performance]。

## Dynamic Storage Accelerator [Disabled]

本项目可以让您启动或关闭 C state 的 Dynamic Storage Accelerator 功能。

设置值有：[Enabled] [Disabled]。

## CPU Power Management Configuration

本项目用来管理与设置 CPU 电力。

### Enhanced Intel SpeedStep Technology [Enabled]

本项目可以让您启动或关闭 Intel EIST 技术（Enhanced Intel® SpeedStep Technology）。

[Disabled] 处理器会以默认速度运行。

[Enabled] 处理器的速度则由操作系统控制。

### Turbo Mode [Enabled]

本项目用来设置处理器在特定情况下以比标示频率更快的速度运行。设置值有：[Enabled] [Disabled]。

## CPU C States

本项目可以让您启动或关闭 CPU C states。

设置值有：[Auto] [Enabled] [Disabled]。



---

以下项目只有在 CPU C States 设置为 [Enabled] 时才会出现。

---

### Enhanced C1 state [Enabled]

本项目可以让处理器在闲置时降低电力消耗。

设置值有：[Enabled] [Disabled]。

### CPU C3 Report [Enabled]

本项目可以让您启动或关闭 CPU C3 报告给操作系统。

设置值有：[Enabled] [Disabled]。

### CPU C6 Report [Enabled]

本项目可以让您启动或关闭 CPU C6 报告给操作系统。

设置值有：[Enabled] [Disabled]。

### C6 Latency [Short]

本项目可以让您设置 C6 state 的 C6 延迟期间。

设置值有：[Short] [Long]。

### CPU C7 Report [CPU C7s]

本项目可以让您启动或关闭 CPU C7 报告给操作系统。

设置值有：[Disabled] [CPU C7] [CPU C7s]。

### C7 Latency [Long]

本项目可以让您设置 C7 state 的 C7 延迟期间。

设置值有：[Short] [Long]。

### Package C State Support [Auto]

本项目用来启动或关闭 CPU C State 支持功能。设置值有：[Auto] [Enabled] [C0/C1] [C2] [C3] [C6] [CPU C7] [CPU C7s]。

## 2.6.2 PCH 设置 (PCH Configuration)

### PCI Express Configuration

本项目用来管理与设置 PCI Express 插槽。

#### DMI Link ASPM Control [Auto]

本项目用来设置 DMI Link 上北桥与南桥的 ASPM (Active State Power Management) 功能。设置值有：[Auto] [Disabled] [Enabled]。

#### ASPM Support [Disabled]

本项目用来设置 ASPM 层级。设置值有：[Disabled] [Auto] [L0s] [L1] [L0sL1]。

#### PCIe Speed [Auto]

本项目用来设置 PCI Express 连接端口速度。有：[Auto] [Gen1] [Gen2]。

## Intel® Rapid Start Technology [Disabled]

本项目可让电脑在几秒内就能从低电力休眠模式中唤醒。将内存留给指定 SSD 硬盘，提供电脑更快的唤醒反应时间，同时仍然维持低电量消耗。设置值有：[Enabled] [Disabled]。



---

以下项目只有在 Intel Rapid Start Technology 设置为 [Enabled] 时才会出现。

---

### Entry on S3 RTC Wake [Enabled]

本项目用来启动系统的实时钟（RTC）唤醒功能。设置值有：[Disable] [Enabled]。

### Entry After [0]

本项目用来设置系统的实时钟（RTC）唤醒功能。设置值更改的范围从 0 分钟 至 120 分钟。

### Active Page Threshold Support [Enabled]

本功能支持在小容量分区磁区中的 Intel® Rapid Start Technology 技术。设置值有：[Enabled] [Disabled]。

### Active Memory Threshold [0]

输入另一个分区磁区的容量大小以供 Rapid Start Technology 之用。



---

请确认缓存磁区的容量大于整个内存的容量。

---

### Hybrid Hard Disk Support [Disabled]

本项目用来启动或关闭 hybrid hard disk 功能。

设置值有：[Enabled] [Disabled]。

## Intel® Smart Connect Technology

### ISCT Support [Disabled]

本项目用来启动或关闭 Intel® Smart Connect Technology。

设置值有：[Enabled] [Disabled]。

### 2.6.3 SATA 设备设置 (SATA Configuration)

当您进入 BIOS 设置程序时，BIOS 设置程序将自动检测已安装的 SATA 设备。当未侦测到 SATA 设备时将显示 Not Present。

#### SATA Mode Selection [AHCI]

本项目用来进行 SATA 设置。

- [IDE] 若您要将 Serial ATA 硬盘作为 Parallel ATA 物理存储设备，请设为 [IDE]。
- [AHCI] 若您要让 Serial ATA 硬盘使用 AHCI (Advanced Host Controller Interface)，请设为 [AHCI]。AHCI 允许内置存储设备开启高级 Serial ATA 功能，通过原生命令排序技术来提升运行性能。
- [RAID] 若要在 Serial ATA 硬盘设置 RAID 磁盘阵列，请将本项目设置为 [RAID]。

#### Aggressive LPM Support [Auto]

本项目用来启动 PCH 强制进入链接电源状态。

设置值有：[Disabled] [Enabled]。

#### S.M.A.R.T. Status Check [Enabled]

自动检测、分析、报告技术 (SMART Monitoring、Analysis 与 Reporting Technology) 是一个监控系统。当您的硬盘出现读取/写入错误时，此功能可让硬盘在启动自我测试 (POST) 时报告警报信息。设置值有：[Enabled] [Disabled]。

#### Hot Plug [SATA6G\_1 - SAATA6G\_6 [Yellow]]

这些项目只有在 SATA mode 设置为 [AHCI Mode] 或 [RAID Mode] 时才会出现，用来启动或关闭支持 SATA 热插拔功能。设置值有：[Disabled] [Enabled]。

### 2.6.4 系统代理设置 (System Agent Configuration)

#### VT-d [Enabled]

本项目可让您启动北桥芯片的虚拟化技术功能。

[Enabled] 启动此功能。

[Disabled] 关闭此功能。

#### CPU Audio Devices [Enabled]

本项目用来启动或关闭 CPU SA Audio 设备。

设置值有：[Enabled] [Disabled]。

## DVI Port Audio [Disabled]

本项目用来启动或关闭 DVI Audio 连接端口。

设置值有：[Enabled] [Disabled]。

## Graphics Configuration

本项目用来选择以 iGPU 或 PCIe 显示设备作为优先使用的显示设备。

### Primary Display [Auto]

本项目用来选择以 iGPU 或 PCIe 显示设备作为优先使用的显示设备。设置值有：[Auto] [iGPU] [PCIe] [PCI]。

### iGPU Memory [Auto]

本项目用来分配固定数量的系统内存作为绘图内存之用。设置值有：[Auto] [32M] [64M] [96M] [128M] [160M] [192M] [224M] [256M] [288M] [320M] [352M] [384M] [416M] [448M] [480M] [512M] [1024M]。

### Render Standby [Auto]

通过内部绘图设备启动或关闭支持 Render Standby 功能，减少闲置时 iGPU 的电力消耗。设置值有：[Auto] [Disabled] [Enabled]。

### iGPU Multi-Monitor [Disabled]

本项目用来启动 iGPU Multi-Monitor 功能。若支持 Lucid Virtu MVP 功能，将本项目设置为 [Enabled]，借以同时授权给集成式与独立显示设备。iGPU 共享系统内存固定为 64MB。设置值有：[Disabled] [Enabled]。

## DMI Configuration

本项目用来设置 DMI (Desktop Management Interface) 功能。

### DMI Gen 2 [Auto]

本项目用来启动或关闭 DMI Gen 2。

设置值有：[Auto] [Enabled] [Disabled]。

## NB PCIe Configuration

本项目用来设置 NB PCI Express 设置值。

### PCIEx16\_1/Link Speed [Auto]

本项目用来设置 PCIEX16 速度。

设置值有：[Auto] [Gen1] [Gen2] [Gen3]。

### DMI Link ASPM Control [Auto]

本项目用来设置 DMI Link 的 ASPM (Active State Power Management) 功能。

设置值有：[Auto] [Disabled] [L0s] [L1] [L0sL1]。

### PEG - ASPM [Disabled]

本项目用来设置 PEG 设备的 ASPM 支持。

设置值有：[Disabled] [Auto] [ASPM L0s] [ASPM L1] [ASPM L0sL1]。

## Memory Configuration

本项目用来设置内存设置参数。

### Memory Scrambler [Enabled]

本项目用来启动或关闭 Memory Scrambler 支持。

设置值有：[Enabled] [Disabled]。

### Memory Remap [Enabled]

本项目用来启动 remapping the memory above 4GB.

设置值有：[Enabled] [Disabled]。

## 2.6.5 USB 设备设置 (USB Configuration)

本菜单可让您更改 USB 设备的各项相关设置。



---

在 USB Devices 项目中会显示自动检测到的数值或设备。若无连接任何设备，则会显示 None。

---

### Legacy USB Support [Enabled]

[Disabled] 关闭本功能。

[Enabled] 启动在一般常规操作系统中支持 USB 设备功能。

[Auto] 系统可以在启动时便自动检测是否有 USB 设备存在，若是，则启动 USB 控制器；反之则不会启动。

### Intel xHCI Mode [Smart Auto]

[Auto] 启动 xHCI 控制器的运行。

[Smart Auto] 在启动时维持前一次 xHCI 控制器的运行状态。

[Enabled] 启动 xHCI 控制器。

[Disabled] 关闭本功能。

### EHCI Hand-off [Disabled]

[Enabled] 启动支持没有 EHCI hand-off 功能的操作系统。

[Disabled] 关闭本功能。

### Mass Storage Devices [Auto]

本项目可让系统根据多媒体格式检测设备。

设置值有：[Auto] [Floppy] [Forced FDD] [Hard Disk] [CD-ROM]。

### USB Single Port Control

本项目用来启动或关闭个别 USB 连接端口。



---

USB 连接端口的位置请参考 1.2.3 主板结构图 的说明。

---

## 2.6.6 平台各项设置 (Platform Misc Configuration)

本菜单可让您更改平台相关的各项设置。

### PCI Express Native Power Management [Disabled]

本项目用来设置 PCI Express 的省电功能及操作系统的 ASPM 功能。

设置值有：[Disabled] [Enabled]。



---

以下项目只有在 PCI Express Native Power Management 设置为 [Enabled] 时才会出现。

---

#### Native ASPM [Disabled]

[Enabled] 由 Vista 控制设备的 ASPM 支持。

[Disabled] 由 BIOS 控制设备的 ASPM 支持。

## 2.6.7 内置设备设置 (OnBoard Devices Configuration)

### HD Audio Controller [Enabled]

[Enabled] 启动高保真音频控制器。

[Disabled] 关闭这个控制器。



---

以下选项只有在 HD Audio Controller 设置为 [Enabled] 时才会出现。

---

#### Front Panel Type [HD]

本项目可以让您依照前面板音频连接端口的支持功能，将前面板音频连接端口 (AAFP) 模式设置为 legacy AC' 97 或是高保真音频。

[HD] 将前面板音频连接端口 (AAFP) 模式设置为高保真音频。

[AC97] 将前面板音频连接端口 (AAFP) 模式设置为 legacy AC' 97。

#### SPDIF Out Type [SPDIF]

[SPDIF] 设置为 SPDIF 输出。

[HDMI] 设置为 HDMI 输出。

### PCI Express X16\_2 slot (black) bandwidth [Auto]

[Auto] 插槽以默认模式运行。

[x2 mode] 所有 PCIe x1 插槽启动，此插槽以 x2 模式运行。

[x4 mode] 所有 PCIe x1 插槽关闭，此插槽最高速运行。



### Realtek LAN Controller [Enabled]

[Enabled] 启动 Realtek 网络控制器。

[Disabled] 关闭此控制器。



---

以下选项只有在 Realtek LAN Controller 设置为 [Enabled] 时才会出现。

---

### Realtek PXE OPROM [Disabled]

本项目可让您开启或关闭 Realtek 网络控制器的 PXE OptionRom。设置值有：[Enabled] [Disabled]。

## 串口设置 (Serial Port Configuration)

此菜单中的子项目用来设置串口。



---

以下项目只有在串口 (COM1) 连接至主板时才会出现。

---

### Serial Port [Enabled]

本项目用来开启或关闭串口 (COM)。设置值有：[Enabled] [Disabled]。



---

以下选项只有在 Serial Port 设置为 [Enabled] 时才会出现。

---

### Change Settings

本项目用来选择串口的基地址。

## 2.6.8 高级电源管理设置 (APM Configuration)

### ErP Ready [Disabled]

在 S5 休眠模式下关闭某些电源，减少待机模式下电力的流失，以符合欧盟能源使用产品 (Energy Related Product) 的规范。网络唤醒功能 (WOL)、USB 唤醒功能、音频，及主板上 LED 指示灯的电源将会关闭，您可能无法使用网络功能、USB 唤醒功能及音频提醒等。设置值有：[Disabled] [Enabled (S4+S5)] [Enabled (S5)]。

### Restore AC Power Loss [Power Off]

[Power On] 系统在电源中断之后重新开启。

[Power Off] 系统在电源中断之后电源将维持关闭状态。

[Last State] 将系统设置恢复到电源未中断之前的状态。

### Power On By PS/2 Keyborad [Disabled]

[Disabled] 关闭 PS/2 键盘唤醒功能。

[Enabled] 开启 PS/2 键盘唤醒功能。要使用本功能，ATX 电源必须可提供至少 1A 的电流与 +5VSB 的电压。

#### Power On By PCIE/PCI [Disabled]

[Disabled] 关闭 PCIE/PCI 设备的唤醒功能。

[Enabled] 启动 PCIE/PCI 设备的唤醒功能。

#### Power On By Ring [Disabled]

[Disabled] 关闭调制解调器唤醒功能。

[Enabled] 开启调制解调器唤醒功能。

#### Power On By RTC [Disabled]

[Disabled] 关闭实时时钟（RTC）唤醒功能。

[Enabled] 当您设为 [Enabled] 时，将出现 RTC Alarm Date (Days) 与 Hour/Minute/Second 子项目，您可自行设置时间让系统自动启动。

## 2.6.9 网络协定堆迭（Network Stack）

### Network Stack [Disable]

本项目用来启动或关闭 UEFI 网络协定堆迭（network stack）功能。设置值有：[Disable] [Enable]。



---

以下选项只有在 Network Stack 设置为 [Enabled] 时才会出现。

---

#### *Ipv4/Ipv6 PXE Support [Enabled]*

本项目用来启动或关闭 Ipv4 PXE 启动选项。

设置值有：[Disabled] [Enabled]。

## 2.7 监控菜单 (Monitor menu)

监控菜单可让您查看系统温度/电力状况，并且对风扇做高级设置。



### 2.7.1 CPU Temperature/MB Temperature [xxx°C/xxx°F]

本系列主板具备了中央处理器与主板的温度探测器，可自动检测并显示当前主板与处理器的温度。若是您不想检测这个项目，请选择 [Ignore]。

### 2.7.2 CPU Fan Speed [Ignore] or [Monitor] / [N/A], CPU OPT Speed [xxxx RPM] or [Ignore] / [N/A], Chassis Fan 1/3 Speed [xxxx RPM] or [Ignore] / [N/A]

本主板具备了中央处理器 / 主板的温度探测器，可自动检测并显示当前处理器的温度。若您不想显示检测到的温度，请选择 [Ignored]。

### 2.7.3 CPU core 0-3 Voltage, 3.3V Voltage, 5V Voltage, 12V Voltage

本系列主板具有电压监控的功能，用来确保主板以及 CPU 接受正确的电压，以及稳定的电流供应。若您不想检测此项目，请选择 [Ignored]。

## 2.7.4 CPU Q-Fan Control [Auto]

本项目用来设置 CPU Q-Fan 控制功能。

设置值有：[Auto] [Disabled] [Advanced Mode]。



---

只有将 CPU Fan Profile 项目设为 [Auto] 或 [Advanced Mode] 时，以下项目才会出现。

---

### CPU Fan Speed Low Limit [600 RPM]

本项目用来关闭或设置 CPU 风扇警报速度。设置值有：[Ignore] [200RPM] [300 RPM] [400 RPM] [500 RPM] [600 RPM]。

### CPU Fan Profile [Standard]

本项目用来设置 CPU 风扇适当的性能模式。

[Standard] 设置为 [Standard] 让 CPU 风扇根据机箱的温度自动调整。

[Silent] 设置为 [Silent] 将 CPU 风扇速度调整到最低，并拥有最安静的运行环境。

[Turbo] 设置为 [Turbo] 来获得 CPU 风扇的最大转速。

[Manual] 设置为 [Manual] 手动设置具体的 CPU 风扇转速控制参数。



---

只有将 CPU Fan Profile 项目设为 [Manual] 时，以下项目才会出现。

---

### CPU Upper Temperature [70]

使用 <+> / <-> 键调整 CPU 温度上限。设置值范围从 20°C 到 75°C。

### CPU Fan Max. Duty Cycle(%) [100]

使用 <+> / <-> 键调整 CPU 风扇最大转速。设置值范围从 20% 到 100%。当 CPU 温度达到上限时，CPU 风扇会以最大的转速运行。

### CPU Lower Temperature [20]

使用 <+> / <-> 键调整 CPU 温度下限。

### CPU Fan Min. Duty Cycle(%) [20]

使用 <+> / <-> 键调整 CPU 风扇最小转速。设置值范围从 0% 到 100%。当 CPU 温度低于下限时，CPU 风扇会以最小的转速运行。

## 2.7.5 Chassis Q-Fan Control 1/3 [Enabled]

[Disabled] 关闭机箱 Q-Fan 控制功能。

[Enabled] 开启机箱 Q-Fan 控制功能。

## Chassis Fan Speed Low Limit 1/3 [600 RPM]

只有将 Chassis Q-Fan Control 项目设为 [Enabled] 时，此项目才会出现，用来关闭或设置机箱风扇警报速度。设置值有：[Ignore] [200 RPM] [300 RPM] [400 RPM] [500 RPM] [600 RPM]。

### Chassis Fan 1/3 Profile [Standard]

只有将 Chassis Q-Fan Control 项目设为 [Enabled] 时，此项目才会出现，用来设置机箱风扇适当的性能模式。

[Standard] 设置为 [Standard] 让机箱风扇根据机箱的温度自动调整。

[Silent] 设置为 [Silent] 将机箱风扇速度调整到最低，并拥有最安静的运行环境。

[Turbo] 设置为 [Turbo] 来获得机箱风扇的最大转速。

[Manual] 设置为 [Manual] 手动设置具体的机箱风扇转速控制参数。



---

只有将 Chassis Fan Profile 项目设为 [Manual] 时，以下项目才会出现。

---

### Chassis Upper Temperature 1/3 [70]

使用 <+> / <-> 键调整机箱温度上限。设置值范围从 40°C 到 90°C。

### Chassis Fan Max. Duty Cycle(%) 1/3 [100]

使用 <+> / <-> 键调整机箱风扇最大转速。设置值范围从 20% 到 100%。当机箱温度达到上限时，机箱风扇会以最大的转速运行。

### Chassis Lower Temperature 1/3 [40]

显示机箱温度下限。

### Chassis Fan Min. Duty Cycle(%) 1/3 [60]

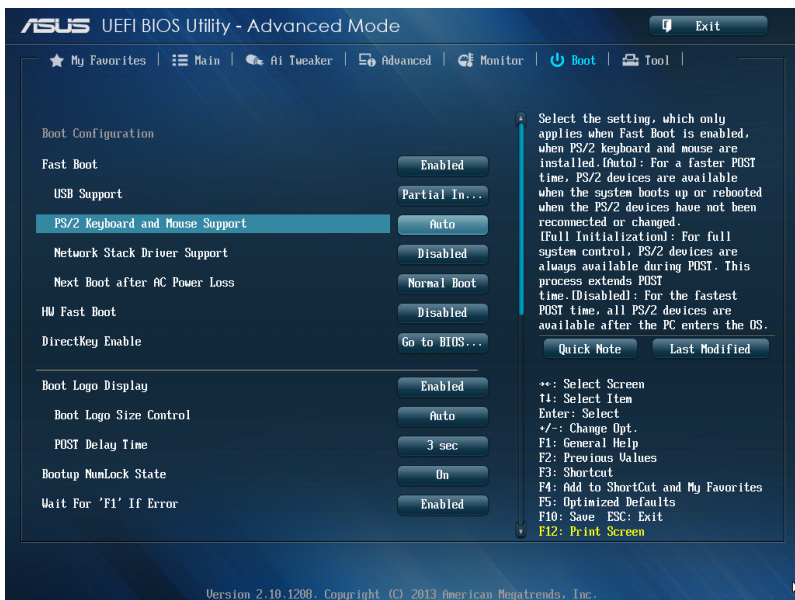
使用 <+> / <-> 键调整机箱风扇最小转速。设置值范围从 0% 到 100%。当机箱温度低于 40°C 时，机箱风扇会以最小的转速运行。

## 2.7.6 Anti Surge Support [Enabled]

本项目用来开启或关闭突波防护功能。设置值有：[Disabled] [Enabled]

## 2.8 启动菜单 (Boot)

本菜单可让您改变系统启动设备与相关功能。



### Boot Configuration

#### 2.8.1 Fast Boot [Disabled]

[Disabled] 使系统使用正常启动速度。

[Enabled] 加速系统启动速度。



以下的项目只有当您 将 Fast Boot 设为 [Enabled] 时才会出现。

#### USB Support [Partial In...]

[Disabled] 所有 USB 设备直到操作系统开启后才可使用。

[Full Initialization] 所有 USB 设备在操作系统环境及 POST 时均可使用。

[Partial Initialization] 在操作系统开启前仅可使用 USB 键盘与鼠标。

## PS/2 Keyboard and Mouse Support [Auto]

当安装 PS/2 键盘或鼠标时请选择以下设置。本设置仅支持 Fast Boot 项目设置为 [Enabled]。

[Auto] 未更改的 PS/2 设备可在启动或重新启动时使用。若 PS/2 设备在重新启动前更改，则无法于 BIOS 中使用。

[Full Initialization] PS/2 设备可于 POST 时使用，此项目会增加 POST 时间。

[Disabled] 为缩短 POST 时间，所有 PS/2 设备在进入操作系统前无法使用。

## Network Stack Driver Support [Disabled]

[Disabled] 在 POST 时略过载入网络协定推送驱动器。

[Enabled] 在 POST 时载入网络协定推送驱动器。

## Next Boot after AC Power Loss [Normal Boot]

[Normal Boot] 在电源中断后恢复至正常启动速度。

[Fast Boot] 在电源中断后加快启动速度。

## 2.8.2 HW Fast Boot [Disabled]

本项目用来启动或关闭 HW Fast Boot。

设置值有：[Disabled] [Enabled]。

## 2.8.3 DirectKey Enable [Go to BIOS...]

[Disabled] 关闭 DirectKey 键功能，当按下 DirectKey 键时系统仅会启动或关机。

[Go to BIOS Setup] 当按下 DirectKey 键时系统会启动并直接进入 BIOS。

## 2.8.4 Boot Logo Display [Enabled]

[Enabled] 启动全屏启动画面功能。

[Disabled] 关闭全屏启动画面功能。



---

以下的项目只有当您将 Boot Logo Display 设为 [Enabled] 时才会出现。

---

## Boot Logo Size Control [Auto]

[Auto] 依 Windows 操作系统需求自动调整。

[Full Screen] 将启动画面最小化。

### Post Delay Time [3 sec]

本项目可以让您选择 POST 的等候时间，以更快进入 BIOS。您可以在正常启动下仅运行 POST 延后。数值的更改范围由 0 秒至 10 秒。



---

本功能仅支持正常启动时使用。

---



---

以下的项目只有当您把 Boot Logo Display 设为 [Disabled] 时才会出现。

---

### Post Report [5 sec]

本项目可以让您选择 POST 的等候时间。

设置值有：[1 sec] - [10 sec] [Until Press ESC]。

### 2.8.5 Bootup NumLock State [On]

[On] 使 NumLock 键启动时自动启动。

[Off] 使 NumLock 键启动时不自动启动。

### 2.8.6 Wait for 'F1' If Error [Enabled]

若本项目设为 [Enabled]，当出现错误时，系统将等待您按下 <F1>。设置值有：[Disabled] [Enabled]。

### 2.8.7 Option ROM Messages [Force BIOS]

[Force BIOS] 在启动过程中，第三方 ROM 信息将会强制显示。

[Keep Current] 只有当第三方厂商将设备设置为显示 ROM 信息时，第三方 ROM 信息才会显示。

### 2.8.8 Interrupt 19 Capture [Disabled]

本项目用来设置 Interrupt 19 Capture。

设置值有：[Disabled] [Enabled]。

### 2.8.9 Setup Mode [EZ Mode]

[Advanced Mode] 将 Advanced Mode 设置为 BIOS 设置程序的默认值。

[EZ Mode] 将 EZ Mode 设置为 BIOS 设置程序的默认值。

### 2.8.10 CSM (Compatibility Support Module)

本项目用来设置 CSM 项目以增加对 VGA、启动设备和及其他设备的兼容性。



### Launch CSM [Enabled]

[Auto] 系统将自动检测启动设备和及其他设备。

[Enabled] 启动 CSM 以支持 non-UEFI 设备或 Windows® UEFI 模式。

[Disabled] 关闭此功能。



---

以下的项目只有当您将 Launch CSM 设为 [Enabled] 时才会出现。

---

#### Boot Devices Control [UEFI and Legacy OpROM]

本项目用来设置启动设备的类型。

设置值有：[UEFI and Legacy OpROM] [Legacy OpROM only] [UEFI only]。

#### Boot from Network Devices [Legacy OpROM first]

本项目用来设置想要运行的网络设备。

设置值有：[Legacy OpROM first] [UEFI driver first] [Ignore]。

#### Boot from Storage Devices [Legacy OpROM first]

本项目用来设置想要运行的存储设备。

设置值有：[Both, Legacy OpROM first] [Both, UEFI first] [Legacy OpROM first] [UEFI driver first] [Ignore]。

#### Boot from PCIe/PCI Expansion Devices [Legacy OpROM first]

本项目用来设置想要运行的 PCIe/PCI 扩展设备。

设置值有：[Legacy OpROM first] [UEFI driver first]。

## 2.8.11 Secure Boot

本项目用来设置并管理 Windows® Secure Boot，以提升系统在 POST 时的安全性。

### OS Type [Windows UEFI mode]

[Windows UEFI Mode] 可以让您选择要运行 Microsoft® Secure Boot 的操作系统。当启动 Windows® UEFI 模式或其他 Microsoft® Secure Boot 兼容操作系统时请选择此项目。



---

以下的项目只有当您将 OS Type 设为 [Windows UEFI Mode] 时才会出现。

---

#### Key Management

本项目只有当您将 Secure Boot 设为 [Windows UEFI Mode] 时才会出现。可以让您管理 Secure Boot 的金钥。

### Install Default Secure Boot keys

本项目用来载入默认的 Security Boot 金钥，包括 Platform key (PK)、Key-exchange Key (KEK)、Signature database (db) 和 Revoked Signatures (dbx)。当载入默认的 Secure boot 金钥后，PK 状态会变为载入模式。

### Clear Secure Boot Keys

本项目只有在载入默认的 Security Boot 金钥时才会出现，用来清除载入默认的 Security Boot 金钥。

### Save Secure Boot Keys

本项目用来将 PK (Platform Keys) 保存至 USB 存储设备。

### PK Management

Platform Key (PK) 锁定并保护固件遭到未授权的更改。在进入操作系统前将需先验证 PK。

#### Delete PK

本项目用来删除系统中的 PK，当 PK 删除后即无法使用 Secure Boot 金钥。设置值有：[Yes] [No]。

#### Load PK from File

本项目用来设置由 USB 存储设备载入 PK。



---

PK 文件须为 UEFI 变数格式。

---

### KEK Management

KEK (Key-exchange Key 或 Key Enrollment Key) 用来管理 db 和 dbx。



---

Key-exchange Key (KEK) 为 Microsoft® Secure Boot Key-Enrollment Key (KEK)。

---

#### Delete the KEK

本项目用来删除系统中的 KEK。设置值有：[Yes] [No]。

#### Load KEK from File

本项目用来设置由 USB 存储设备下载 KEK。

#### Append Var to KEK

本项目用来设置由存储设备下载其他 KEK 以管理 db 和 dbx。



---

KEK 文件须为 UEFI 变数格式。

---

### DB Management

db (Authorized Signature database) 包含授权认证和数字签章等，可载入后运行。

#### Delete the db

本项目用来删除系统中的 db 文件。设置值有：[Yes] [No]。

#### Load db from File

本项目用来设置由 USB 存储设备下载 db 文件。

#### Append db from file

本项目用来设置由存储设备下载其他 db 文件以提升安全性。



---

db 文件须为 UEFI 变数格式。

---

### DBX Management

dbx (Revoked Signature database) 包含禁止使用的授权认证和数字签章等，不被允许载入或运行。

#### Delete the dbx

本项目用来删除系统中的 dbx 文件。

#### Load dbx from File

本项目用来设置由 USB 存储设备下载 dbx 文件。

设置值有：[Yes] [No]。

#### Append Var to dbx

本项目用来设置由存储设备下载其他 dbx 文件以提升安全性。



---

dbx 文件须为 UEFI 变数格式。

---

## 2.8.12 启动项目顺序 (Boot Option Priorities)

这些项目让您自行选择启动磁盘并排列启动设备顺序。屏幕上显示的设备数量根据系统中安装的设备而定。



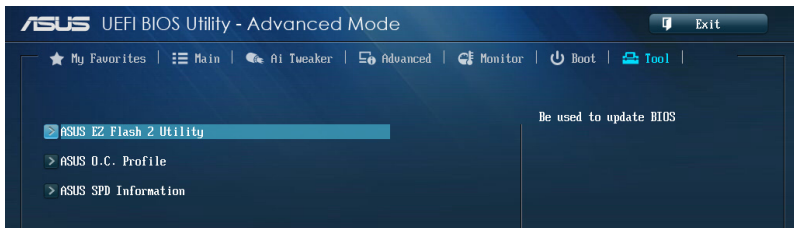
- 
- 启动时您可以在 ASUS Logo 出现时按下 <F8> 选择启动设备。
  - 欲进入 Windows 安全模式时，请在 ASUS Logo 出现时按下 <F5>，或是在开机自检 (POST) 时按下 <F8>。
-

## 2.8.13 Boot Override

这些项目显示可用设备。屏幕上显示的设备数量根据系统中安装的设备而定。选择一个项目，从该设备启动。

## 2.9 工具菜单 (Tool)

本工具菜单可以让您针对特别功能进行设置。请选择菜单中的选项并按下 <Enter> 键来显示子菜单。



### 2.9.1 ASUS EZ Flash 2 Utility

本项目可以让您运行 ASUS EZ Flash 2。当您按下 <Enter> 键后，华硕 EZ Flash 2 屏幕会出现。



---

更多详细信息，请参考 2.1.2 华硕 EZ Flash 2 的说明。

---

### 2.9.2 ASUS O.C. Profile

本项目用来保存或载入 BIOS 设置。



---

若没有创建任何设置文件，Setup Profile Status 项目显示为 [Not Installed]。

---

#### Label

允许您输入设置文件标签。

#### Save to Profile

本项目用来将当前的 BIOS 文件保存到 BIOS Flash 中，并创建一个设置文件。输入一个设置文件号码，按下 <Enter>，再选择 [Yes]。

## Load from Profile

本项目用来载入先前保存在 BIOS Flash 中的 BIOS 设置。输入一个设置文件号码，按下 <Enter>，再选择 [Yes]。



- 
- 当更新 BIOS 时，请勿关闭或重置系统以避免系统启动失败。
  - 建议您只在相同的内存 / 处理器设置与 BIOS 版本状态下更新 BIOS 程序。
- 

## 2.9.3 ASUS SPD Information

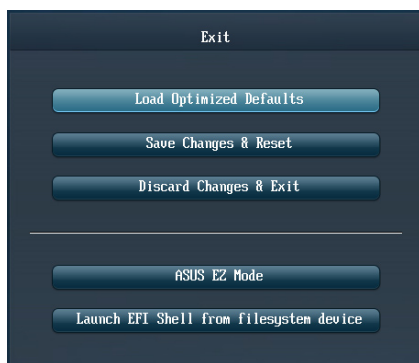
本菜单显示插槽的相关信息。

### DIMM Slot # [Slot\_2]

本项目用来显示安装在选定插槽的内存条的 SPD (Serial Presence Detect) 信息。设置值有：[Slot 1] [Slot 2] [Slot 3] [Slot 4]。

## 2.10 退出 BIOS 程序 (Exit)

本菜单可让您读取 BIOS 程序出厂默认值与退出 BIOS 程序，并可保存与取消对 BIOS 项目的更改。您可以从 Exit 菜单中进入 EZ 模式 (EZ Mode)。



### 2.10.1 Load Optimized Defaults

本项目用来载入设置菜单中每个参数的默认值。选择了该项目，或者按下 <F5> 键后，系统会弹出一个确认窗口，点击 [Yes] 即可载入默认值。

### 2.10.2 Save Changes & Reset

完成设置后，在 Exit 菜单中选择此项目以保存您的设置。选择了该项目，或者按下 <F10> 键后，系统会弹出一个确认窗口，点击 [Yes] 即可保存更改并离开。

### 2.10.3 Discard Changes & Exit

本项目可放弃您所做的更改，并退出 BIOS 设置程序。选择了该项目，或者按下 <Esc> 键后，系统会弹出一个确认窗口，点击 [Yes] 即可放弃更改并离开。

### 2.10.4 ASUS EZ Mode

本项目用来进入 EZ 模式 (EZ Mode) 画面。

### 2.10.5 Launch EFI Shell from filesystem device

本项目用来开启可用文件系统设备中的 EFI Shell 应用程序 (shellx64.efi)。

## 华硕的联络信息

华硕电脑（上海）有限公司 ASUSTEK COMPUTER (SHANGHAI) CO., LTD

### 市场信息

地址：上海市闵行莘庄工业区春东路508号

电话：+86-21-54421616

传真：+86-21-54420099

互联网：<http://www.asus.com.cn/>

### 技术支持

电话：+86-20-28047506

(800-820-6655/400-620-6655)

电子邮件：<http://www.asus.com.cn/email>

在线支持：<http://support.asus.com/techserv/techserv.aspx>

华硕电脑公司 ASUSTeK COMPUTER INC. (亚太地区)

### 市场信息

地址：台湾台北市北投区立德路15号

电话：+886-2-2894-3447

传真：+886-2-2890-7798

电子邮件：[info@asus.com.tw](mailto:info@asus.com.tw)

互联网：<http://www.asus.com.tw>

### 技术支持

电话：+86-21-38429911

传真：+86-21-58668722, ext. 9101#

在线支持：<http://support.asus.com/techserv/techserv.aspx>

ASUS COMPUTER INTERNATIONAL (美国)

### 市场信息

地址：800 Corporate Way, Fremont, CA  
94539, USA

传真：+1-510-608-4555

互联网：<http://usa.asus.com>

### 技术支持

电话：+1-812-282-2787

传真：+1-812-284-0883

在线支持：<http://support.asus.com/techserv/techserv.aspx>

ASUS COMPUTER GmbH (德国/奥地利)

### 市场信息

地址：Harkort Str. 21-23, D-40880

Ratingen, Germany

传真：+49-2102-959911

互联网：<http://www.asus.de>

在线联络：<http://www.asus.de/sales> (仅回答市场相关事务的问题)

### 技术支持

电话：+49-1805-010923 (元件)

电话：+49-1805-010920 (系统/笔记本电脑/易系列产品/LCD)

传真：+49-2102-9599-11

在线支持：<http://support.asus.com/techserv/techserv.aspx>

# DECLARATION OF CONFORMITY

Per FCC Part 2 Section 2.1077(b)



Responsible Party Name: **Asus Computer International**

Address: **800 Corporate Way, Fremont, CA 94539.**

Phone/Fax No: **(510)759-3777/(510)608-4555**

hereby declares that the product

**Product Name : Motherboard**

**Model Number : Z87-C**

Conforms to the following specifications:

FCC Part 15, Subpart B, Unintentional Radiators

### Supplementary Information:

This device complies with part 15 of the FCC Rules. Operation is subject to the following two conditions: (1) This device may not cause harmful interference, and (2) this device must accept any interference received, including interference that may cause undesired operation.

Representative Person's Name : Steve Chang, President

Signature : *Steve Chang*  
Date : Apr. 01, 2013

Ver. 120801

# EC Declaration of Conformity

We, the undersigned,

Manufacturer: ASUS®K COMPUTER INC.  
Address, City: 4F, No. 150, LITE Rd., PEITOU, TAIPEI 112, TAIWAN  
Country: TAIWAN  
Authorized representative in Europe: ASUS COMPUTER GmbH  
Address, City: HARKORT STR. 21-25, 40880 RATINGEN  
Country: GERMANY

declare the following apparatus:

Product name : Motherboard  
Model name : Z87-C

conform with the essential requirements of the following directives:

- 2004/108/EC EMC Directive**
  - EN 55013:2-2006/A2:2009
  - EN 55013:2-2006/A2:2009
  - EN 55013:2001/A1:2003/A2:2006
- 1989/CEC-R & TTE Directive**
  - EN 300 328 V1.7 (0206-10)
  - EN 300 328 V1.8 (1006-10)
  - EN 300 410 V1.4 (12010-08)
  - EN 300 511 V9.0.2(2003-03)
  - EN 300 488 V1.3.1(2005-11)
  - EN 300 308 V5.2 (12011-05)
  - EN 300 308 V7.1 (2007-05)
  - EN 300 883 V1.6.1(2011-11)
  - EN 300 883 V1.6.1(2011-11)
  - EN 302 544 V1.1.1(2009-01)
  - EN 50960:2001
  - EN 62479:2010
  - EN 62311:2008
- 2006/95/EC LVD Directive**
  - EN 301 484 V1.1.9.2(2011-09)
  - EN 301 484 V1.1.9.2(2011-09)
  - EN 301 484 V1.4 (2008-05)
  - EN 301 484 V1.4 (2008-05)
  - EN 301 484 V1.3.1(2005-11)
  - EN 301 484 V1.3.1(2005-11)
  - EN 300 883 V1.6.1(2011-11)
  - EN 300 883 V1.6.1(2011-11)
  - EN 301 484 V1.5 (12010-09)
  - EN 302 326 V1.2.2(2007-08)
  - EN 301 357 V1.1 (2008-11)
  - EN 301 357 V1.4 (2008-11)
  - EN 302 291 V1.1.1(2005-07)
  - EN 302 291 V1.1 (2005-07)

- EN 60950-1 A12:2011**
- EN 60950-2002 A12:2011**
- 2009/125/EC EUP Directive**
  - Regulation (EC) No. 1275/2008
  - Regulation (EC) No. 278/2009

Ver. 130208



(EC conformity marking)

Position : CEO  
Name : Jerry Shen

*Jerry Shen*

Declaration Date: 01/04/2013  
Year to begin affixing CE marking:2013

Signature : \_\_\_\_\_