

Z87-C



Motherboard

Copyright © 2013 ASUSTeK COMPUTER INC. Alle Rechte vorbehalten.

Kein Teil dieses Handbuchs, einschließlich der darin beschriebenen Produkte und Software, darf ohne ausdrückliche, schriftliche Genehmigung von ASUSTeK COMPUTER INC. ("ASUS") in irgendeiner Form, ganz gleich auf welche Weise, vervielfältigt, übertragen, abgeschrieben, in einem Wiedergewinnungssystem gespeichert oder in eine andere Sprache übersetzt werden.

Produktgarantien oder Service werden nicht geleistet, wenn: (1) das Produkt repariert, modifiziert oder abgewandelt wurde, außer schriftlich von ASUS genehmigte Reparaturen, Modifizierung oder Abwandlungen; oder (2) die Seriennummer des Produkts unkenntlich gemacht wurde oder fehlt.

ASUS STELLT DIESES HANDBUCH "SO, WIE ES IST", OHNE DIREKTE ODER INDIREKTE GARANTIE, EINSCHLIESSLICH, JEDOCH NICHT BESCHRÄNKT AUF GARANTIE ODER KLAUSELN DER VERKÄUFLICHKEIT ODER TAUGLICHKEIT FÜR EINEN BESTIMMTEN ZWECK, ZUR VERFÜGUNG. UNTER KEINEN UMSTÄNDEN HAFTET ASUS, SEINE DIREKTOREN, VORSTANDSMITGLIEDER, MITARBEITER ODER AGENTEN FÜR INDIREKTE, BESONDERE, ZUFÄLLIGE ODER SICH ERGEBENDE SCHÄDEN (EINSCHLIESSLICH SCHÄDEN AUF GRUND VON PROFITVERLUST, GESCHÄFTSVERLUST, BEDIENUNGS-AUSFALL ODER DATENVERLUST, GESCHÄFTS-UNTERBRECHUNG UND ÄHNLICHEM), AUCH WENN ASUS VON DER WAHRSCHEINLICHKEIT DERARTIGER SCHÄDEN AUF GRUND VON FEHLERN IN DIESEM HANDBUCH ODER AM PRODUKT UNTERRICHTET WURDE.

SPEZIFIKATIONEN UND INFORMATIONEN IN DIESEM HANDBUCH DIENEN AUSSCHLIESSLICH DER INFORMATION, KÖNNEN JEDERZEIT OHNE ANKÜNDIGUNG GEÄNDERT WERDEN UND DÜRFEN NICHT ALS VERPFLICHTUNG SEITENS ASUS AUSGELEGT WERDEN. ASUS ÜBERNIMMT FÜR EVENTUELLE FEHLER ODER UNGENAUIGKEITEN IN DIESEM HANDBUCH KEINE VERANTWORTUNG ODER HAFTUNG, EINSCHLIESSLICH DER DARIN BESCHRIEBENEN PRODUKTE UND SOFTWARE.

In diesem Handbuch angegebene Produkt- und Firmennamen können u.U. eingetragene Warenzeichen oder Urheberrechte der entsprechenden Firmen sein und dienen nur der Identifizierung oder Erklärung zu Gunsten des Eigentümers, ohne Rechte verletzen zu wollen.

Die Offenlegung des Quellcodes für bestimmte Software

Dieses Produkt kann urheberrechtlich geschützte Software enthalten, die unter der General Public License ("GPL") und der Lesser General Public License ("LGPL") Version lizenziert sind. Der in diesem Produkt lizenzierte GPL- und LGPL-Kode wird ohne jegliche Garantien überlassen. Kopien der Lizenzen sind diesem Produkt beigelegt.

Sie können den vollständigen entsprechenden Quellcode für die GPL-Software (in der GPL-Lizenz definiert) und/oder den vollständigen entsprechenden Quellcode für die LGPL-Software (mit kompletten maschinenlesbaren "work that uses the Library") in einem Zeitraum von drei Jahren seit der letzten Auslieferung des betreffenden Produktes, entweder durch:

(1) den kostenlosen Download unter <http://support.asus.com/download>;

oder

(2) die Kostenerstattung der Vervielfältigung und Zulieferung, abhängig von dem erwünschten Frachtunterhemen und des Zielortes der Zulieferung, nach Zusendung der Anfrage an:

ASUSTeK Computer Inc.
Legal Compliance Dept.
15 Li Te Rd.,
Beitou, Taipei 112
Taiwan

Der Anfrage fügen Sie bitte den Namen, die Modellnummer und Version des Produktes, wie in der Produktspezifikation aufgeführt, für welchen Sie den entsprechenden Quellcode erhalten möchten, sowie Ihre Kontaktdaten, so dass wir die Konditionen und Frachtkosten mit Ihnen abstimmen können.

Der Quellcode wird OHNE JEGLICHE GARANTIE überlassen und wie der entsprechende Binär-/Objektcode, unter der gleichen Lizenz gehandelt.

Das Angebot betrifft jeden Empfänger dieser Information.

ASUSTeK bemüht sich, den kompletten Quellcode, wie in verschiedenen Free Open Source Software Licenses stipuliert, ordnungsgemäß zur Verfügung zu stellen. Wenn Sie trotzdem Schwierigkeiten haben sollten, den vollen entsprechenden Quellcode zu erhalten, wären wir für eine Nachricht an die gpl@asus.com Emailadresse dankbar, mit Angaben zu dem Produkt und einer Beschreibung des Problems (senden Sie bitte keine großen Anhänge wie Quellcodearchive usw. an diese Emailadresse).

Inhaltsverzeichnis

Sicherheitsinformationen.....	iv
Über dieses Handbuch	iv
Z87-C Spezifikationsübersicht.....	vi

Kapitel 1: Produkteinführung

1.1	Bevor Sie beginnen.....	1-1
1.2	Motherboard-Übersicht	1-2
1.3	Zentralverarbeitungseinheit (CPU).....	1-4
1.4	Systemspeicher.....	1-8
1.5	Erweiterungssteckplätze.....	1-23
1.6	Onboard-Schalter.....	1-25
1.7	Onboard-LEDs.....	1-26
1.8	Jumper	1-27
1.9	Anschlüsse	1-28
1.10	Software-Unterstützung	1-37

Kapitel 2: BIOS-Informationen

2.1	Aktualisieren des BIOS.....	2-1
2.2	BIOS-Setupprogramm	2-6
2.3	Meine Favoriten.....	2-10
2.4	Hauptmenü	2-11
2.5	Ai Tweaker-Menü	2-13
2.6	Erweitertes Menü	2-25
2.7	Monitor-Menü	2-35
2.8	Boot-Menü	2-38
2.9	Tools-Menü	2-44
2.10	Exit-Menü	2-46

Anhang

Hinweise.....	A-1
---------------	-----

Sicherheitsinformationen

Elektrische Sicherheit

- Um die Gefahr eines Stromschlags zu verhindern, ziehen Sie die Netzleitung aus den Stecker, bevor Sie das System an einem anderen Ort aufstellen.
- Beim Anschließen oder Trennen von Geräten an das oder vom System müssen die Netzleitungen der Geräte eingesteckt sein, bevor die Signalkabel angeschlossen werden. Ziehen Sie ggf. alle Netzleitungen vom aufgebauten System ab, bevor Sie ein Gerät anschließen.
- Vor dem Anschließen oder Ausstecken von Signalkabeln an das oder vom Motherboard müssen alle Netzleitungen eingesteckt sein.
- Erbitten Sie professionelle Unterstützung, bevor Sie einen Adapter oder eine Verlängerungsschnur verwenden. Diese Geräte könnten den Schutzleiter unterbrechen.
- Prüfen Sie, ob die Stromversorgung auf die Spannung Ihrer Region richtig eingestellt ist. Sind Sie sich über die Spannung der von Ihnen benutzten Steckdose nicht sicher, erkundigen Sie sich bei Ihrem Energieversorgungsunternehmen vor Ort.
- Ist die Stromversorgung defekt, versuchen Sie nicht, sie zu reparieren. Wenden Sie sich an den qualifizierten Kundendienst oder Ihre Verkaufsstelle.

Betriebssicherheit

- Vor der Installation des Motherboards und dem Anschließen von Geräten sollten Sie alle mitgelieferten Handbücher gewissenhaft lesen.
- Vor Inbetriebnahme des Produkts müssen alle Kabel richtig angeschlossen sein und die Netzleitungen dürfen nicht beschädigt sein. Bemerkten Sie eine Beschädigung, kontaktieren Sie sofort Ihren Händler.
- Um Kurzschlüsse zu vermeiden, halten Sie Büroklammern, Schrauben und Heftklammern fern von Anschlüssen, Steckplätzen, Sockeln und Stromkreisen.
- Vermeiden Sie Staub, Feuchtigkeit und extreme Temperaturen. Stellen Sie das Produkt nicht an einem Ort auf, wo es nass werden könnte.
- Stellen/legen Sie das Produkt auf eine stabile Fläche.
- Sollten technische Probleme mit dem Produkt auftreten, kontaktieren Sie den qualifizierten Kundendienst oder Ihre Verkaufsstelle.

Über dieses Handbuch

Dieses Benutzerhandbuch enthält die Informationen, die Sie bei der Installation und Konfiguration des Motherboards brauchen.

Die Gestaltung dieses Handbuchs

Das Handbuch enthält die folgenden Teile:

- **Kapitel 1: Produkteinführung**
Dieses Kapitel beschreibt die Leistungsmerkmale des Motherboards und die unterstützten neuen Technologien.
- **Kapitel 2: BIOS-Informationen**
Dieses Kapitel erklärt Ihnen, wie Sie die Systeminstellungen über die BIOS-Setupmenüs ändern. Hier finden Sie auch ausführliche Beschreibungen der BIOS-Parameter.

Weitere Informationen

An den folgenden Quellen finden Sie weitere Informationen und Produkt- sowie Software-Updates.

1. ASUS-Webseiten

ASUS-Webseiten enthalten weltweit aktualisierte Informationen über ASUS-Hardware und Softwareprodukte. ASUS-Webseiten sind in ASUS-Kontaktinformationen aufgelistet.

2. Optionale Dokumentation

Ihr Produktpaket enthält möglicherweise optionale Dokumente wie z.B. Garantiekarten, die von Ihrem Händler hinzugefügt sind. Diese Dokumente gehören nicht zum Lieferumfang des Standardpakets.

In diesem Handbuch verwendete Symbole

Um sicherzustellen, dass Sie bestimmte Aufgaben richtig ausführen, beachten Sie bitte die folgenden Symbole und Schriftformate, die in diesem Handbuch verwendet werden.



GEFAHR/WARNUNG: Informationen zum Vermeiden von Verletzungen beim Ausführen einer Aufgabe.



VORSICHT: Informationen zum Vermeiden von Schäden an den Komponenten beim Ausführen einer Aufgabe.



WICHTIG: Anweisungen, die Sie beim Ausführen einer Aufgabe befolgen müssen.



HINWEIS: Tipps und zusätzliche Informationen zur Erleichterung bei der Ausführung einer Aufgabe.

Schriftformate

Fettgedruckter Text

Weist auf ein zu wählendes Menü/Element hin.

Kursive

Wird zum Betonen von Worten und Aussagen verwendet.

<Taste>

Die Taste, die Sie drücken müssen, wird mit einem "kleiner als" und "größer als"-Zeichen gekennzeichnet.

Beispiel: <Enter> bedeutet, dass Sie die Eingabetaste drücken müssen.

<Taste1>+<Taste2>+<Taste3>

Wenn zwei oder mehrere Tasten gleichzeitig gedrückt werden müssen, werden die Tastennamen mit einem Pluszeichen (+) verbunden.

Z87-C Spezifikationsübersicht

CPU	<p>Intel® Sockel LGA1150 für 4. Gen Intel® Core™ i7 / Core™ i5 / Core™ i3 / Pentium®/ Celeron®-Prozessoren</p> <p>Unterstützt 22nm CPU</p> <p>Unterstützt Intel® Turbo Boost-Technologie 2.0*</p> <p>* Die Unterstützung für Intel® Turbo Boost-Technologie 2.0 ist vom CPU-Typ abhängig.</p>
Chipsatz	Intel® Z87 Express-Chipsatz
Arbeitsspeicher	<p>4 x DIMM, max. 32GB, DDR3 2800 (O.C.)* / 2666 (O.C.)* / 2600 (O.C.)* / 2500 (O.C.)* / 2400 (O.C.)* / 2200 (O.C.)* / 2133 (O.C.)* / 2000 (O.C.)* / 1866 (O.C.)* / 1800 (O.C.)* / 1600 / 1333 MHz, nicht-ECC, ungepufferte Speichermodule</p> <p>Dual-Channel-Speicherarchitektur</p> <p>Unterstützt Intel® Extreme Memory Profile (XMP)</p> <p>* Hyper DIMM-Unterstützung unterliegt den physikalischen Eigenschaften der entsprechenden CPUs. Beziehen Sie sich bitte auf die Liste Qualifizierter Anbieter.</p>
Erweiterungssteckplätze	<p>1 x PCI Express 3.0 x16-Steckplätze</p> <p>1 x PCI Express 2.0 x16-Steckplatz (max. im x4-Modus, kompatibel zu PCIe x1- und x4-Geräten)</p> <p>2 x PCI Express 2.0 x1-Steckplätze</p> <p>3 x PCI-Steckplätze</p> <p>* Der PCIe 2.0 x 16-Steckplatz teilt die Breitweite mit dem PCIe 2.0 x1_1- und PCIe 2.0 x1_2-Steckplatz. Die Standardeinstellung des PCIe 2.0 x16-Steckplatzes ist der x2-Modus.</p>
VGA	<p>Integrierter Grafikprozessor - Intel® HD-Grafikunterstützung</p> <p>Multi-VGA-Ausgangsunterstützung: D-Sub- /HDMI- /DVI-Port</p> <p>Unterstützt HDMI max. Auflösung von 4096 x 2304 @24Hz und 2560 x 1600 @60Hz</p> <p>Unterstützt Intel® InTru™ 3D, Intel® Quick Sync Video, Intel® Clear Video HD Technology, und Intel® Insider™</p> <p>Unterstützt bis zu drei Anzeigegeräte gleichzeitig</p> <p>Maximal gemeinsam benutzter Speicher 1024MB</p>
Multi-GPU-Unterstützung	Unterstützt die AMD® Quad-GPU CrossFireX™-Technologie
Datensicherung	<p>Intel® Z87 Express-Chipsatz mit RAID 0, 1, 5, 10 und Intel® Rapid Storage Technology 12-Unterstützung</p> <ul style="list-style-type: none"> - 6 x SATA 6.0 Gb/s-Anschlüsse (gelb) - Unterstützt Intel® Smart Response Technology, Intel® Rapid Start Technology, Intel® Smart Connect Technology* <p>* Diese Funktionen sind abhängig vom installierten CPU-Modell.</p>
LAN	Realtek® 8111GR Gigabit LAN-Controller
Audio	<p>Realtek® ALC892 8-Kanal HD-Audio-CODEC</p> <ul style="list-style-type: none"> - Unterstützt Buchsenerkennung, Multi-Streaming und Frontblenden-Buchsenumprogrammierung. - Absolute Tonhöhe 192 KHz/24 bit. Echter BD verlustfreier Ton. - BD Audio-Layer-Inhaltsschutz

(Fortsetzung auf der nächsten Seite)

Z87-C-Spezifikationsübersicht

USB	Intel® Z87 Express-Chipsatz - unterstützt ASUS USB 3.0 Boost Turbo-Modus <ul style="list-style-type: none">- 2 x USB 3.0/2.0-Anschlüsse auf Board-Mitte und Frontblende- 4 x USB 3.0/2.0-Anschlüsse an der Rücktafel (blau)- 8 x USB 2.0/1.1-Anschlüsse (6-Anschlüsse auf der Board-Mitte, 2-Anschlüsse an der Rücktafel)
ASUS-Exklusivfunktionen	ASUS Dual Intelligent Processors 2 mit DIGI+ VRM ASUS DIGI+ VRM <ul style="list-style-type: none">- Branchenführendes, Digitales 4-Phasen Energiedesign- ASUS DIGI+ VRM-Hilfsprogramme ASUS EPU <ul style="list-style-type: none">- EPU ASUS TPU <ul style="list-style-type: none">- Auto Tuning, TurboV, GPU Boost ASUS-Exklusivfunktionen: <ul style="list-style-type: none">- Network iControl- USB 3.0 Boost ermöglicht blitzschnelle USB-3.0-Übertragungen- Disk Unlocker- AI Suite 3- Anti Surge ASUS Quiet thermische Lösung: <ul style="list-style-type: none">- ASUS Fan Xpert 2- ASUS Lüfterloses Design: Wärmeleitrohre ASUS EZ DIY <ul style="list-style-type: none">- ASUS UEFI BIOS EZ-Modus- ASUS O.C. Tuner- ASUS CrashFree BIOS 3- ASUS EZ Flash 2 ASUS Q-Design <ul style="list-style-type: none">- ASUS Q-LED (CPU, DRAM, VGA, Boot-Geräte-LED)- ASUS Q-Slot
ASUS-Exklusive Übertaktungsfunktionen	Precision Tweaker 2 <ul style="list-style-type: none">- vCore: In 0.001V-Schritten einstellbare CPU-Spannung- iGPU: In 0,001 V-Schritten einstellbare CPU-Grafikspannung- vCCIO: In 0,001 V-Schritten einstellbare Analog- und Digital-I/O-Spannung- vCCIN: In 0,01 V-Schritten einstellbare CPU-Eingangsspannung- vCCSA: In 0,001 V-Schritten einstellbare CPU-Systemdienstspannung- vDRAM Bus: Speicherspannungsregelung in 0.01V-Schritten- vPCH: Chipsatz-Spannungsregelung in 0.0125V-Schritten SFS (Stufenlose Frequenzwahl) <ul style="list-style-type: none">- BCLK/PCIE-Frequenzanpassung von 80MHz bis zu 300MHz in 0.1MHz-Schritten Übertaktungsschutz <ul style="list-style-type: none">- ASUS C.P.R.(CPU Parameter Recall)

(Fortsetzung auf der nächsten Seite)

Z87-C-Spezifikationsübersicht

Rücktafelanschlüsse	<p>1 x HDMI-Anschluss 1 x D-Sub-Anschluss 1 x DVI-D-Anschluss 1 x LAN (RJ-45)-Anschluss 4 x USB 3.0/2.0-Anschlüsse (blau) 2 x USB 2.0/1.1-Anschlüsse 8-Kanal-Audio E/A-Anschlüsse</p>
Interne E/A-Anschlüsse	<p>1 x 19-pol. USB 3.0/2.0-Sockel für 2 weitere USB-Anschlüsse 3 x USB 2.0/1.1-Sockel für 6 weitere USB-Anschlüsse 6 x SATA 6.0 Gb/s-Anschlüsse (gelb) 1 x 4-poliger CPU-Lüfteranschluss unterstützt sowohl 3-polige (Gleichspannungsmodus) und 4-polige (PWM-Modus) CPU-Lüftersteuerung 1 x 4-pol. CPU-Zusatzlüfteranschluss (CPU_OPT) 3 x 4-pol. Gehäuselüfteranschlüsse 1 x Fronttafelaudioanschluss (AAFP) 1 x S/PDIF-Ausgang 1 x TPM-Ausgang 1 x 24-pol. EATX-Netzanschluss 1 x 8-pol. EATX 12V-Netzanschluss Systemtafel (Q-Connector) 1 x CMOS-Löschen-Jumper 1 x DirectKey-Schalter 1 x DRCT-Anschluss (Direct Key) 1 x COM-Anschluss</p>
BIOS-Funktionen	<p>64 Mb Flash ROM, UEFI AMI BIOS, PnP, DMI 2.7, WfM 2.0, SM BIOS 2.7, ACPI 5.0, Mehrsprachiges BIOS, ASUS EZ Flash 2, ASUS CrashFree BIOS 3, My Favorites, Quick Note, Letzte-Änderung-Protokoll, F12 PrintScreen-Funktion, F3-Schnellwahltafelfunktion und ASUS DRAM SPD (Serial Presence Detect)-Speicherinformation</p>
Verwaltung	<p>WfM 2.0, DMI 2.7, WOL durch PME, PXE</p>
Zubehör	<p>2 x SATA 6.0 Gb/s-Kabel ASUS E/A-Abdeckung Benutzerhandbuch</p>
Inhalt der Support-DVD	<p>Treiber ASUS-Hilfsprogramme EZ Update Antivirus-Software (OEM-Version)</p>
Formfaktor	<p>ATX-Formfaktor: 12 in. x 8.4 in. (30.5 cm x 21.4 cm)</p>



Die Spezifikationen können ohne Vorankündigung geändert werden.

Kapitel 1

Produkteinführung

Vielen Dank für den Kauf eines ASUS® Z87-C-Motherboard!

Überprüfen Sie den Lieferumfang, bevor Sie mit der Installation des Motherboards und Hardwarekomponenten beginnen. Eine Zubehörliste finden Sie bei den Spezifikationen auf Seite IX.



Sollten o.g. Artikel beschädigt oder nicht vorhanden sein, wenden Sie sich bitte an Ihren Händler.

1.1 Bevor Sie beginnen

Beachten Sie bitte vor dem Installieren der Motherboard-Komponenten oder dem Ändern von Motherboard-Einstellungen folgende Vorsichtsmaßnahmen.



- Ziehen Sie das Netzkabel aus der Steckdose heraus, bevor Sie eine Komponente anfassen.
 - Tragen Sie vor dem Anfassen von Komponenten eine geerdete Manschette, oder berühren Sie einen geerdeten Gegenstand bzw. einen Metallgegenstand wie z.B. das Netzteilgehäuse, damit die Komponenten nicht durch statische Elektrizität beschädigt werden.
 - Halten Sie Komponenten an den Rändern fest, damit Sie die ICs darauf nicht berühren.
 - Legen Sie eine deinstallierte Komponente immer auf eine geerdete Antistatik-Unterlage oder in die Originalverpackung der Komponente.
 - Vor dem Installieren oder Ausbau einer Komponente muss die ATX-Stromversorgung ausgeschaltet oder das Netzkabel aus der Steckdose gezogen sein. Andernfalls könnten das Motherboard, Peripheriegeräte und/oder Komponenten stark beschädigt werden.
-

1.2 Motherboard-Übersicht

Schauen Sie sich die Konfiguration Ihres Gehäuses an und überzeugen Sie sich davon, dass das Motherboard hineinpasst, bevor Sie das Motherboard installieren.



Denken Sie unbedingt daran, den Netzstecker zu ziehen, bevor Sie das Motherboard ein- oder ausbauen. Andernfalls kann es zu Verletzungen und zu Beschädigungen der Motherboard-Komponenten kommen.

1.2.1 Ausrichtung

Beim Installieren des Motherboards müssen Sie es richtig ausgerichtet ins Computergehäuse einfügen. Die Kante mit den externen Anschlüssen zeigt zur Rückseite des Computergehäuses, wie es unten abgebildet ist.

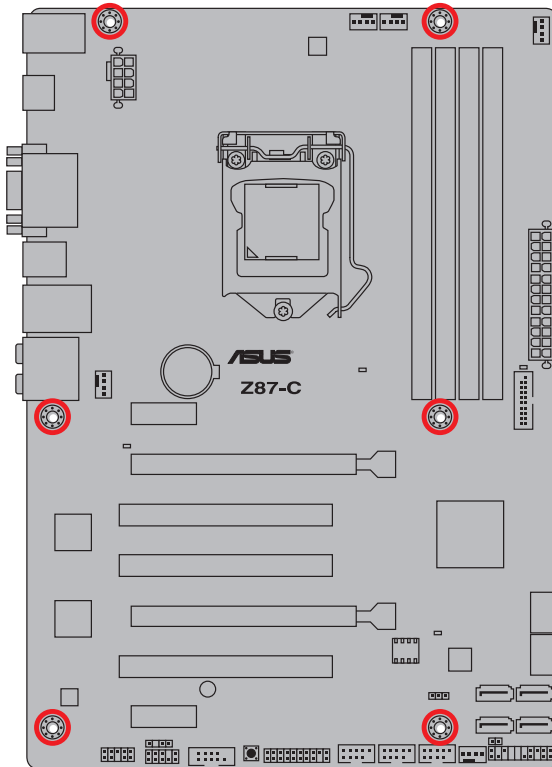
1.2.2 Schraubenlöcher

Stecken Sie sechs (6) Schrauben in die eingekreisten Löcher, um das Motherboard am Gehäuse zu befestigen.

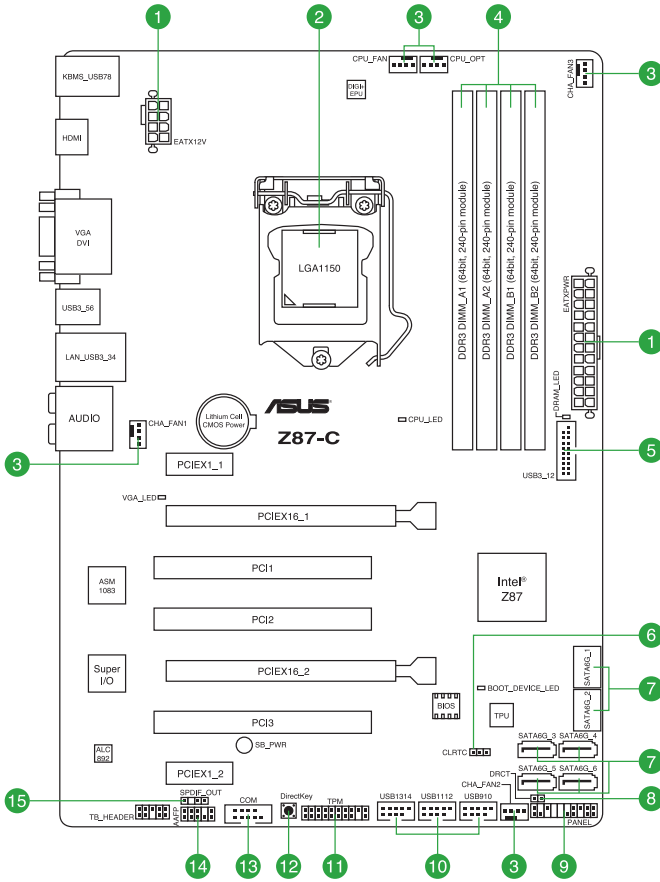


Ziehen Sie die Schrauben NICHT zu fest! Das Motherboard könnte sonst beschädigt werden.

Diese Seite auf die Rückseite des Computergehäuses legen



1.2.3 Motherboard-Layout

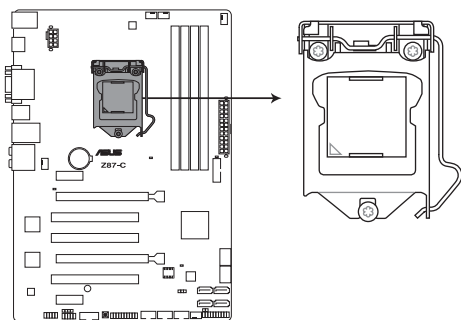


1.2.4 Layout-Inhalt

Anschlüsse/Jumper/Steckplätze	Seite
1. ATX-Netzanschlüsse (24-pol. EATXPWR, 8-pol. EATX12V)	1-30
2. LGA1150 CPU-Sockel	1-4
3. CPU-, Gehäuse-, und Netzteil Lüfteranschlüsse (4-pol. CPU_FAN, 4-pol. CPU_OPT, 4-pol. CHA_FAN1-3)	1-32
4. DDR3 DIMM-Steckplätze	1-8
5. USB 3.0-Anschluss (20-1 pol. USB3_12)	1-33
6. Clear RTC RAM jumper	1-27
7. Intel® Z87 SATA 6.0 Gb/s-Anschlüsse (7-pol. SATA6G_1-6 [gelb])	1-31
8. Direct-Anschluss (2-pol. DRCT)	1-35
9. Systemtafelanschluss (20-8 pol. PANEL)	1-36
10. USB 2.0-Anschlüsse (10-1 pol. USB910, USB1112, USB1314)	1-34
11. TPM-Anschluss (20-1 pol. TPM)	1-31
12. DirectKey-Taste	1-25
13. Serieller Anschluss (10-1 pol. COM)	1-33
14. Fronttafel audioanschluss (10-1 pol. AAFP)	1-35
15. Digitaler Audioanschluss (4-1 pol. SPDIF_OUT)	1-29

1.3 Zentralverarbeitungseinheit (CPU)

Das Motherboard ist mit einem aufgelöteten LGA1150-Sockel für Intel® Core™ i7 / Core™ i5 / Core™ i3- / Pentium- / Celeron-Prozessoren der 4. Generation ausgestattet.



Z87-C CPU LGA1150



Vergewissern Sie sich, dass alle Stromversorgungskabel herausgezogen wurden, bevor Sie den Prozessor installieren.

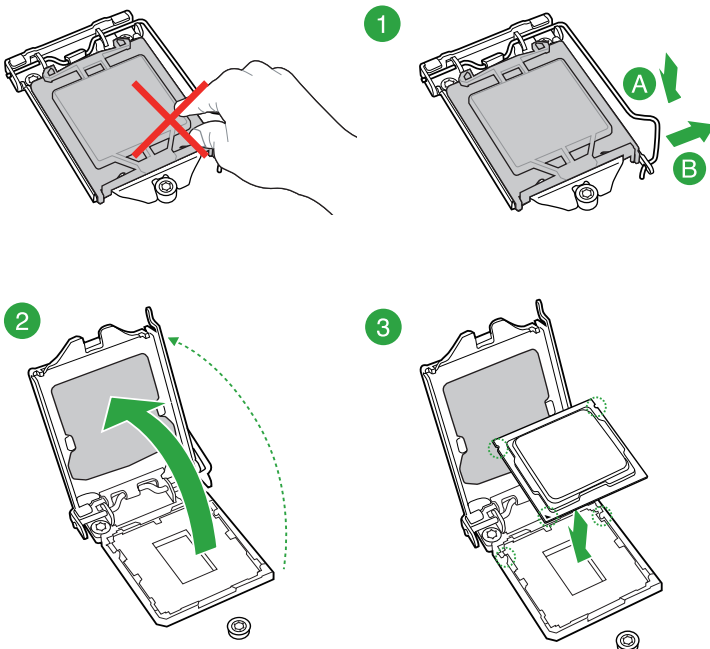


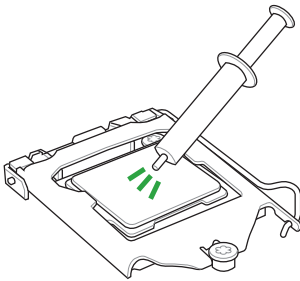
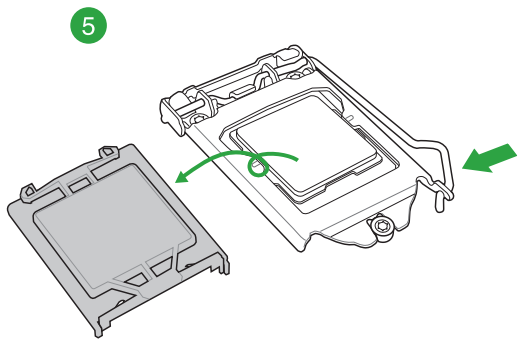
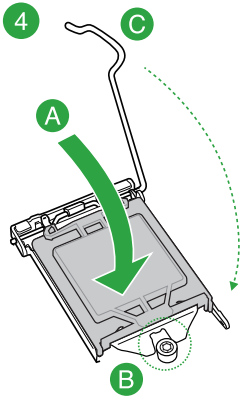
- Achten Sie darauf, ausschließlich speziell für LGA1150-Sockel vorgesehene CPUs zu installieren. Versuchen Sie **KEINESFALLS**, für LGA1155- oder LGA1156-Sockel vorgesehene CPUs in den LGA1150-Sockel einzusetzen.
- Stellen Sie nach dem Kauf des Motherboards sicher, dass sich die PnP-Abdeckung am Sockel befindet und die Sockelpole nicht verbogen sind. Nehmen Sie unverzüglich Kontakt mit Ihrem Händler auf, wenn die PnP-Abdeckung fehlt oder Schäden an der PnP-Abdeckung/ Sockelpolen/Motherboardkomponenten festzustellen sind. ASUS übernimmt nur die Reparaturkosten, wenn die Schäden durch die Anlieferung entstanden sind.
- Bewahren Sie die Abdeckung nach der Installation des Motherboards auf. ASUS nimmt die Return Merchandise Authorization (RMA)- Anfrage nur an, wenn das Motherboard mit der Abdeckung am LGA1150-Sockel geliefert wurde.
- Die Garantie des Produkts deckt keine Schäden an Sockelpolen, die durch unsachgemäße Installation oder Entfernung der CPU oder falsche Platzierung/ Verlieren/falsches Entfernen der PnP-Abdeckung entstanden sind.

1.3.1 CPU-Installation



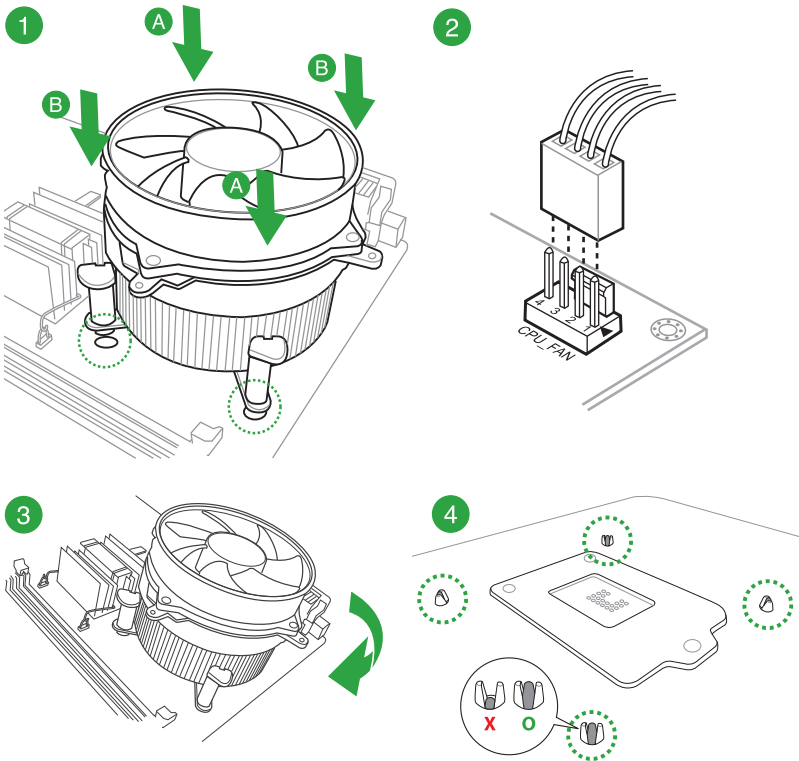
Achten Sie darauf, ausschließlich speziell für LGA1150-Sockel vorgesehene CPUs zu installieren. Versuchen Sie **KEINESFALLS**, für LGA1155- oder LGA1156-Sockel vorgesehene CPUs in den LGA1150-Sockel einzusetzen.



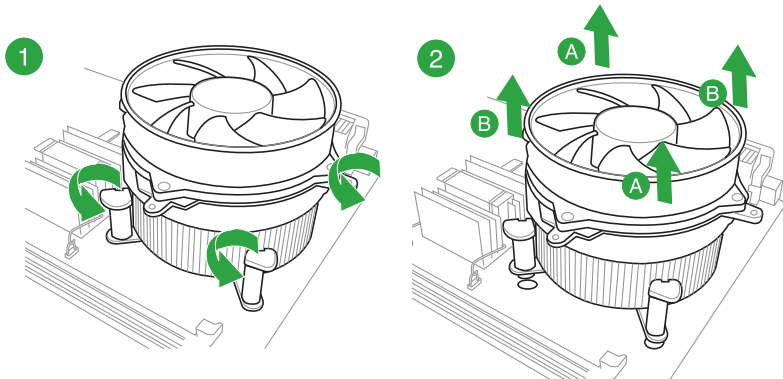


1.3.2 Installieren von CPU-Kühlkörper und -Lüfter

So installieren Sie den CPU-Kühlkörper und -Lüfter:



So deinstallieren Sie den CPU-Kühlkörper und -Lüfter:



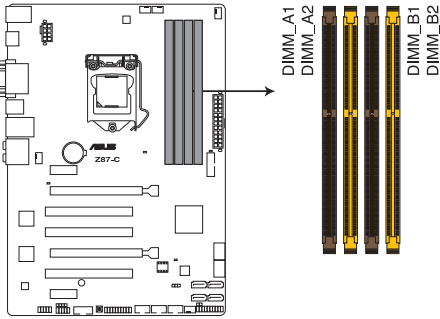
1.4 Systemspeicher

1.4.1 Übersicht

Dieses Motherboard ist mit vier Double Data Rate 3 (DDR3) Dual Inline Memory Module (DIMM)-Steckplätzen ausgestattet.

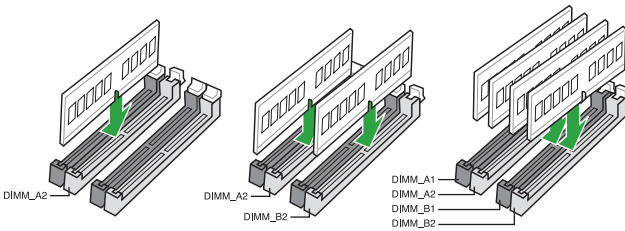


Ein DDR3-Modul ist anders geformt als ein DDR- oder DDR2-Modul. Installieren Sie KEIN DDR- oder DDR2-Speichermodul auf einem DDR3-Steckplatz.



Z87-C 240-pin DDR3 DIMM socket

Empfohlene Speicherkonfigurationen



Zum Single-Channel-Betrieb installieren Sie ein Speichermodul in Steckplatz A2.

1.4.2 Speicherkonfigurationen

Sie können 2GB, 4GB und 8GB ungepufferte und nicht-ECC DDR3 DIMMs in den DIMM-Steckplätzen installieren.



- Sie können in Kanal A und Kanal B verschiedene Speichergrößen installieren. Das System bildet die Gesamtgröße des kleineren Kanals für die Dual-Channel-Konfiguration ab. Überschüssiger Speicher wird dann für den Single-Channel-Betrieb abgebildet.
- Entsprechend der Intel CPU-Spezifikationen wird eine DIMM-Spannung von weniger als 1,65V empfohlen, um den Prozessor zu schützen.
- Installieren Sie immer DIMMs mit gleicher CAS-Latenzzeit. Für optimale Kompatibilität wird empfohlen, nur Speichermodule eines Herstellers zu verwenden.
- Aufgrund der Speicheradressenbeschränkung in 32-Bit Windows-Systemen kann der nutzbare Speicher bei auf dem Motherboard installierten 4GB oder mehr nur 3GB oder weniger betragen. Für eine effektive Speichernutzung empfehlen wir eine der folgenden Möglichkeiten:
 - a) Installieren Sie nur maximal 3GB Systemspeicher, wenn Sie ein 32-Bit Windows benutzen.
 - b) Installieren Sie ein 64-Bit Windows-Betriebssystem, wenn Sie 4GB oder mehr Speicher auf dem Motherboard installieren wollen.
 - c) Für mehr Details beziehen Sie sich auf die Microsoft®-Support-Seite unter <http://support.microsoft.com/kb/929605/de>.
- Dieses Motherboard unterstützt keine Speichermodule mit 512Mb (64MB) Chips oder weniger (Speicherchipkapazitäten werden in Megabit angegeben, 8 Megabit/Mb = 1 Megabyte/MB).



- Die Standard-Betriebsfrequenz für Arbeitsspeicher hängt von dessen SPD ab. Im Ausgangszustand arbeiten einige übertaktete Speichermodule mit einer niedrigeren Frequenz als vom Hersteller angegeben. Um mit einer höheren Frequenz zu arbeiten, stellen Sie die Frequenz selbst ein, wie im Abschnitt **2.5 Ai Tweaker-Menü** beschrieben.
- Die Speichermodule benötigen evtl. bei der Übertaktung und bei der Nutzung unter voller Systemlast (mit vier DIMMs) ein besseres Kühlsystem, um die Systemstabilität zu gewährleisten.

Z87-C Motherboard Liste qualifizierter Anbieter (QVL)

DDR3 2800(O.C.) MHz

Anbieter	Part Nr.	Größe	SS/ DS	Chip- Marke	Chip -Nr.	Timing	Spannung	DIMM-Sockel- Support(Optional)		
								1	2	4
G.SKILL	F3-2800C11Q-16GTXD(XMP)	16GB (4x4GB)	DS	-	-	11-13-13-35	1.65	*	*	*
G.SKILL	F3-2800C12Q-32GTXD(XMP)	32GB (4x8GB)	DS	-	-	12-13-13-35	1.65	*	*	*
G.SKILL	F3-2800C12Q-32GTXD(XMP)	32GB (4x8GB)	DS	-	-	12-14-14-35	1.65	*	*	*
APACER	78.BAGH5.AFD0C	8GB (2x4GB)	DS	-	-	12-14-14-35	1.65	*	*	*
APACER	78.CAGH6.AFD0C	16GB (2x8GB)	DS	-	-	12-14-14-35	1.65	*	*	*
CORSAIR	CMD16GX3M4A2800C11	16GB (4x4GB)	DS	-	-	11-14-14-35	1.65	*	*	*
CORSAIR	CMD16GX3M4A2800C12	16GB (4x4GB)	DS	-	-	12-14-14-36	1.65	*	*	*

DDR3 2666(O.C.) MHz

Anbieter	Part Nr.	Größe	SS/ DS	Chip- Marke	Chip -Nr.	Timing	Spannung	DIMM-Sockel- Support(Optional)		
								1	2	4
APACER	78.BAGFF.AFC0C	16GB (4x4GB)	SS	-	-	12-13-13-35	1.65	*	*	*
APACER	78.CAGFF.AFD0C	32GB (4x8GB)	DS	-	-	12-13-13-35	1.65	*	*	*
CORSAIR	CMD16GX3M4A2666C11	16GB (4x4GB)	DS	-	-	11-13-13-35	1.65	*	*	*
G.SKILL	F3-2666C11Q-16GTXD(XMP)	16GB (4x4GB)	DS	-	-	11-13-13-35	1.65	*	*	*
G.SKILL	F3-2666C10Q-16GTXD(XMP)	16GB (4x4GB)	DS	-	-	10-12-12-31	1.65	*	*	*
GEIL	GOC332GB2666C11QC(XMP)	32GB (4x8GB)	DS	-	-	11-13-13-35	1.65	*	*	*
TEAM	TXD34G2666HC11CBK	8GB (2x4GB)	SS	-	-	11-13-13-35	1.65	*	*	*
TEAM	TXD38G2666HC11CBK	16GB (2x8GB)	DS	-	-	11-13-13-35	1.65	*	*	*
G.SKILL	F3-2666CL10Q-16GBZHD(XMP)	16GB (4x4GB)	DS	-	-	9-11-9-27	1.65	*	*	*

DDR3 2600(O.C.) MHz

Anbieter	Part Nr.	Größe	SS/ DS	Chip- Marke	Chip -Nr.	Timing	Spannung	DIMM-Sockel- Support(Optional)		
								1	2	4
AADATA	AX3U2600GW8G11-DG2	16GB (2x4GB)	DS	-	-	11-13-13-35	1.65V	*	*	*

DDR3 2500(O.C.) MHz

Anbieter	Part Nr.	Größe	SS/ DS	Chip- Marke	Chip -Nr.	Timing	Spannung	DIMM-Sockel- Support(Optional)		
								1	2	4
G.SKILL	F3-20000CL10Q-16GBZHD(XMP)	16GB (4x4GB)	DS	-	-	10-11-11-31	1.65	*	*	*

DDR3 2400(O.C.) MHz

Anbieter	Part Nr.	Größe	SS/DS	Chip-Marke	Chip-Nr.	Timing	Spannung	DIMM-Sockel-Support(Optional)		
								1	2	4
A-DATA	AX3U2400GC4G10(XMP)	4GB	DS	-	-	10-12-12-31	1.65	•	•	•
Apacer	78.BAGFL.AFD0C(XMP)	8GB (2x4GB)	DS	-	-	11-12-12-30	-	•	•	•
Apacer	783BAGF3.AFD0C(XMP)	8GB (2x4GB)	DS	-	-	11-11-11-30	-	•	•	•
CORSAIR	CMGTX8(XMP)	8GB (4x2GB)	SS	-	-	10-12-10-30	1.65	•	•	•
CORSAIR	CMZ16GX3M2A2400C10 (Ver4.21)	16GB (2x8GB)	DS	-	-	10-12-12-31	1.65	•	•	•
CORSAIR	CMZ16GX3M4A2400C9R (Ver4.13)(XMP)	16GB (4x4GB)	DS	-	-	2400 9-11-11-31	1.65	•	•	•
G.SKILL	F3-19200CL10Q-32GBZHD(XMP)	32GB (4x8GB)	DS	-	-	10-12-12-31	1.65	•	•	•
G.SKILL	F3-19200CL11Q-16GBZHD(XMP)	16GB (4x4GB)	DS	-	-	11-11-11-31	1.65	•	•	•
G.SKILL	F3-19200CL11Q-16GBZHD(XMP)	16GB (4x4GB)	DS	-	-	11-11-11-31	1.65	•	•	•
G.SKILL	F3-19200CL9D-4GBPIS(XMP)	4G (2x2GB)	DS	-	-	9-11-9-28	1.65	•	•	
G.SKILL	F3-19200CL9Q-16GBZMD(XMP)	16GB (4x4GB)	DS	-	-	9-11-11-31	1.65	•	•	•
GEIL	GOC316GB2400 C10QC(XMP)	16GB (4x4GB)	DS	-	-	10-11-11-30	1.65	•	•	•
GEIL	GOC316GB2400 C11QC(XMP)	16GB (4x4GB)	DS	-	-	11-11-11-30	1.65	•	•	•
Kingston	KHX2400C11D3 K4/BGX(XMP)	8GB (4x2GB)	SS	-	-	11-13-11-30	1.65	•	•	•
KINGSTON	KHX24C11K4/16X(XMP)	16GB (4x4GB)	DS	-	-	11-13-13-30	1.65	•	•	•
KINGSTON	KHX24C11T2K2/8X(XMP)	8GB (2x4GB)	DS	-	-	-	1.65	•	•	•
KINGSTON	KHX24C11T3K4/32X(XMP)	32GB (4x8GB)	DS	-	-	9-9-9-24	1.65	•	•	•
Patriot	PVV34G2400C 9K(XMP)	4GB (2x2GB)	DS	-	-	9-11-9-27	1.66	•	•	
Patriot	PXD38G2400C 11K(XMP)	8GB (2x4GB)	DS	-	-	11-11-11-30	1.65	•	•	•
Patriot	PXD38G2400C 11K(XMP)	8GB (2x4GB)	DS	-	-	2400 11-11-11-30	1.65	•	•	•
Team	TXD38G2400HC 10QBK(XMP)	8GB	DS	-	-	10-12-12-31	1.65	•	•	•

DDR3 2200(O.C.) MHz

Anbieter	Part Nr.	Größe	SS/DS	Chip-Marke	Chip-Nr.	Timing	Spannung	DIMM-Sockel-Support(Optional)		
								1	2	4
G.SKILL	F3-17600CL7D-4GBFLS(XMP)	4GB (2x2GB)	DS	-	-	7-10-10-28	1.65	•	•	
GEIL	GET34GB2200C9DC(XMP)	4GB (2x2GB)	DS	-	-	9-10-9-28	1.65	•	•	•
GEIL	GET38GB2200C9ADC(XMP)	5GB (2x4GB)	DS	-	-	9-11-9-28	1.65	•	•	•

DDR3 2133(O.C.) MHz

Anbieter	Part Nr.	Größe	SS/DS	Chip-Marke	Chip-Nr.	Timing	Spannung	DIMM-Socket-Support(Optional)		
								1	2	4
A-DATA	AX3U2133XC4G10(XMP)	4GB	DS	-	-	10-11-11-30	1.65	*	*	*
A-DATA	AX3U2133XW8G10(XMP)	8GB	DS	-	-	10-11-11-30	1.65	*	*	*
Apacer	78.BAGE4.AFD0C(XMP)	8GB (2x4GB)	DS	-	-	9-9-9-24	-	*	*	*
Apacer	AHU04GFB33CAQ3R(XMP)	4GB	DS	-	-	11-13-13-31	-	*	*	*
CORSAIR	CMD8GX3M2A2133C9 (Ver1.5)(XMP)	8GB (2x4GB)	DS	-	-	9-11-10-27	1.5	*	*	*
CORSAIR	CMT4GX3M2B2133C9(Ver 7.1)(XMP)	4GB (2x2GB)	DS	-	-	9-10-9-27	1.5	*	*	*
CORSAIR	CMT4GX3M2B2133C9(XMP)	4GB (2x2GB)	DS	-	-	9-10-9-27	1.5	*	*	*
G.SKILL	F3-17000CL11Q2-64GBZLD(XMP)	64GB (8x8GB)	DS	-	-	11-11-11-30	1.5	*	*	*
G.SKILL	F3-17000CL9Q-16GBXLD(XMP)	16GB (4x4GB)	DS	-	-	9-11-9-28	1.65	*	*	*
G.SKILL	F3-17000CL9Q-16GBZH(XMP)	16GB (4x4GB)	DS	-	-	9-11-10-28	1.65	*	*	*
G.SKILL	F3-17066CL9D-8GBPID(XMP)	8GB (2x4GB)	DS	-	-	9-9-9-24	1.65	*	*	*
G.SKILL	F3-17066CL9Q-16GBTDD(XMP)	16GB (4x4GB)	DS	-	-	9-9-9-24	1.65	*	*	
G.SKILL	F3-2133C11Q-32GZL(XMP)	32GB (4x8GB)	DS	-	-	11-11-11-31	1.5	*	*	*
KINGSTON	KHX2133C11D3K4/16GX(XMP)	16GB (4x4GB)	DS	-	-	11-12-11-30	1.65	*	*	*
KINGSTON	KHX2133C11D3T1K2/16GX(XMP)	16GB (2x8GB)	DS	-	-	9-9-9-24	1.6	*	*	*
KINGSTON	KHX21C11T3FK8/64X(XMP)	64GB (8x8GB)	DS	-	-	9-9-9-24	1.5	*	*	*
OCZ	OCZ3XTEP2133C 9LV4GK	2GB	DS	-	-	7-7-7-20	1.65	*	*	
Patriot	PV316G213C1K (XMP)	16GB (2x8GB)	DS	-	-	11-11-11-30	1.5	*	*	*
Patriot	PVV34G2133C9 K(XMP)	4GB (2x2GB)	DS	-	-	9-11-9-27	1.66	*	*	*
Patriot	PXD38G2133C1 1K(XMP)	8GB (2x4GB)	DS	-	-	9-9-9-24	1.65	*	*	*
Patriot	PXD38G2133C11 K(XMP)	8GB (2x4GB)	DS	-	-	2133 11-11-11-27	1.5	*	*	*
Team	TLD38G2133HC11A BK(XMP)	8GB	DS	-	-	11-11-11-31	1.65	*	*	*
Team	TXD34096M2133HC11A-V(XMP)	4GB	DS	-	-	11-11-11-31	1.65	*	*	*

DDR3 2000(O.C.) MHz

Anbieter	Part Nr.	Größe	SS/DS	Chip-Marke	Chip -Nr.	Timing	Spannung	DIMM-Socket-Support(Optional)		
								1	2	4
AEXEA	AXA3E52G2000LG28V(XMP)	2GB	DS	-	-	-	1.65	*	*	*
AEXEA	AXA3E54GK2000LG28V(XMP)	4GB (2x2GB)	DS	-	-	-	1.65	*	*	*
Apacer	78.AAGD5.9KD(XMP)	6GB (3x2GB)	DS	-	-	9-9-9-27	-	*	*	*
Asint	SLA302G08-ML2HB(XMP)	4GB	DS	Hynix	H5TQ2G83BF RH9C	9-9-9-27	-	*	*	*
G.SKILL	F3-16000CL9D-4GBRH(XMP)	4GB (2x2GB)	DS	-	-	9-9-9-24	1.65	*	*	
G.SKILL	F3-16000CL9D-4GBTD(XMP)	4GB (2x2GB)	DS	-	-	9-9-9-24	1.65	*	*	
GEIL	GUP34GB2000C9DC(XMP)	4GB (2x2GB)	DS	-	-	9-9-9-28	1.65	*	*	*
Patriot	PV736G2000ELK(XMP)	6GB (3x2GB)	DS	-	-	7-7-7-20	1.65	*	*	*
Patriot	PX7312G2000ELK(XMP)	12GB (3x4GB)	DS	-	-	9-11-9-27	1.65	*	*	*
Silicon Power	SP002GBLYU200S02(XMP)	2GB	DS	-	-	-	-	*	*	*
Team	TXD32048M2000C9(XMP)	2GB	DS	Team	T3D1288RT-20	9-9-9-24	1.5	*	*	
Team	TXD32048M2000C9-L(XMP)	2GB	DS	Team	T3D1288LT-20	9-9-9-24	1.5	*	*	*
Team	TXD32048M2000C9-L(XMP)	2GB	DS	Team	T3D1288RT-20	9-9-9-24	1.6	*	*	

DDR3 1866(O.C.) MHz

Anbieter	Part Nr.	Größe	SS/DS	Chip-Marke	Chip -Nr.	Timing	Spannung	DIMM-Socket-Support(Optional)		
								1	2	4
CORSAIR	CMD16GX3M2A1866C9 (Ver5.29)(XMP)	16GB (2x8GB)	DS	-	-	1866 9-9-9-27	1.5	*	*	
CORSAIR	CMD16GX3M4A1866C9 (Ver4.13)(XMP)	16GB (4x4GB)	DS	-	-	9-10-9-27	1.5	*	*	*
CORSAIR	CMD16GX3M4A1866C9 (Ver8.16)(XMP)	16GB (4x4GB)	DS	-	-	9-10-9-27	1.5	*	*	*
CORSAIR	CMD8GX3M2A1866C9 (Ver4.13)(XMP)	8GB (2x4GB)	DS	-	-	-	1.5	*	*	*
CORSAIR	CMD8GX3M2A1866C9 (Ver5.12)(XMP)	8GB (2x4GB)	DS	-	-	9-10-9-27	1.5	*	*	
CORSAIR	CMD8GX3M2A1866C9 (Ver8.16)(XMP)	8GB (2x4GB)	DS	-	-	9-10-9-27	1.5	*	*	
CORSAIR	CMT32GX3M4X1866C9(Ver3.23)(XMP)	32GB (4x8GB)	DS	-	-	9-10-9-27	1.5	*	*	*
CORSAIR	CMZ16GX3M4X1866C9R (Ver8.16)(XMP)	16GB (4x4GB)	DS	-	-	9-10-9-27	1.5	*	*	*
CORSAIR	CMZ16GX3M4X1866C9R(Ver 8.16)(XMP)	16GB (4x4GB)	DS	-	-	9-10-9-27	1.5	*	*	*
CORSAIR	CMZ32GX3M4X1866C10 (Ver3.23)(XMP)	32GB (4x8GB)	DS	-	-	10-11-10-27	1.5	*	*	*
CORSAIR	CMZ32GX3M4X1866C10(Ver 3.23)(XMP)	32GB (4x8GB)	DS	-	-	10-11-10-27	1.5	*	*	*
CORSAIR	CMZ8GX3M2A1866C9 (Ver8.16)(XMP)	8GB (2x4GB)	DS	-	-	9-10-9-27	1.5	*	*	*

(Fortsetzung auf der nächsten Seite)

DDR3 1866(O.C.) MHz

Anbieter	Part Nr.	Größe	SS/DS	Chip-Marke	Chip-Nr.	Timing	Spannung	DIMM-Socket-Support(Optional)		
								1	2	4
CORSAIR	CMZ8GX3M2A1866C9(XMP)	8GB (2x4GB)	DS	-	-	9-10-9-27	1.5	*	*	*
CORSAIR	CMZ8GX3M2A1866C9G (VerS.12)(XMP)	8GB (2x4GB)	DS	-	-	1866 9-10-9-27	1.5	*	*	*
Crucial	BLE4G3D1869DE1XT0.16FMD(XMP)	4GB	DS	-	-	9-9-9-27	1.5	*	*	*
G.SKILL	F3-14900CL10Q2-64GBZLD(XMP)	64GB (8x8GB)	DS	-	-	10-11-10-30	1.5	*	*	*
G.SKILL	F3-14900CL9D-8GBSR(XMP)	8GB (2x4GB)	DS	-	-	9-10-9-28	1.5	*	*	*
G.SKILL	F3-14900CL9Q-16GBXL(XMP)	16GB (4x4GB)	DS	-	-	9-10-9-28	1.5	*	*	*
G.SKILL	F3-14900CL9Q-16GBZL(XMP)	16GB (4x4GB)	DS	-	-	9-10-9-28	1.5	*	*	*
G.SKILL	F3-14900CL9Q-8GBFLD(XMP)	8GB (2x4GB)	DS	-	-	9-9-9-24	1.6	*	*	*
G.SKILL	F3-1866C9Q-32GX(XMP)	32GB (4x8GB)	DS	-	-	9-10-9-28	1.5	*	*	*
KINGSTON	KHX1866C9D3K2/8GX(XMP)	8GB (2x4GB)	DS	-	-	-	1.65	*	*	*
Patriot	PXD34G1866ELK(XMP)	4GB (2x2GB)	SS	-	-	9-9-9-24	1.65	*	*	*
Patriot	PXD38G1866ELK(XMP)	8GB (2x4GB)	DS	-	-	9-11-9-27	1.65	*	*	*
Patriot	PXD38G1866ELK(XMP)	8GB (2x4GB)	DS	-	-	9-11-9-27	1.65	*	*	*
Patriot	PXD38G1866ELK(XMP)	8GB (2x4GB)	DS	-	-	1866 9-10-9-27	1.5	*	*	*
Team	TLD34G1866HC9K(XMP)	4GB	DS	-	-	9-11-9-27	1.5	*	*	*
Team	TLD38G1866HC10SBK(XMP)	8GB	DS	-	-	10-11-10-30	1.5	*	*	*

DDR3 1800(O.C.) MHz

Anbieter	Part Nr.	Größe	SS/DS	Chip-Marke	Chip-Nr.	Timing	Spannung	DIMM-Socket-Support(Optional)		
								1	2	4
G. SKILL	F3-14400CL9D-4GBRL(XMP)	4GB (2x2GB)	DS	-	-	9-9-9-24	1.6	*	*	*

DDR3 1600 MHz

Anbieter	Part Nr.	Größe	SS/DS	Chip-Marke	Chip-Nr.	Timing	Spannung	DIMM-Socket-Support(Optional)		
								1	2	4
A-DATA	AD3U1600C2G11	2GB	SS	MICRON	D9PFJ	11-11-11-28	-	*	*	*
A-DATA	AD3U1600C4G11	4GB	DS	MICRON	D9PFJ	11-11-11-28	-	*	*	*
A-DATA	AD3U1600W4G11	4GB	SS	A-DATA	3WCD-1211A	11-11-11-28	-	*	*	*
A-DATA	AD3U1600W8G11	8GB	DS	A-DATA	3WCD-1211A	11-11-11-28	-	*	*	*
AMD	AE32G1609U1-U	2GB	SS	AMD	23EY4587MB6H	-	1.5	*	*	*
AMD	AE34G1609U2-U	4GB	DS	AMD	23EY4587MB6H	-	1.5	*	*	*
AMD	AP38G1608U2K(XMP)	8GB (2x4GB)	DS	-	-	9-9-9-28	1.65	*	*	*
Apacer	78.B1GE3.9L10C	4GB	DS	Apacer	AM5D5908DEQSCCK	-	1.65	*	*	*
Apacer	78.B1GET.9K00C	4GB	SS	Apacer	AM5D6008BQQSCCK	11-11-11-28	-	*	*	*

(Fortsetzung auf der nächsten Seite)

DDR3 1600 MHz

Anbieter	Part Nr.	Größe	SS/DS	Chip-Marke	Chip -Nr.	Timing	Spannung	DIMM-Socket-Support(Optional)		
								1	2	4
Apacer	78.C1GET.9K10C	8GB	DS	Apacer	AM5D6008BQQSCK	11-11-11-31	-	*	*	*
Apacer	AHU04GFA60C9Q1D(XMP)	4GB	DS	-	-	9-9-9-27	1.65	*	*	*
Apacer	AHU04GFA60C9Q3R(XMP)	4GB	DS	-	-	11-11-11-28	-	*	*	*
Apacer	AHU08GFA60CBT3R(XMP)	8GB	DS	-	-	9-9-9-24	-	*	*	*
Asint	SLA302G08-EGG1C(XMP)	4GB	DS	Asint	302G08-GG1C	9-9-9-27	-	*	*	*
Asint	SLA302G08-EGJ1C(XMP)	4GB	DS	Asint	302G08-GJ1C	9-9-9-27	-	*	*	*
Asint	SLA302G08-EGN1C	4GB	DS	ASint	302G08-GN1C	-	-	*	*	*
Asint	SLB304G08-EGN1B	8GB	DS	ASint	304G08-GN1B	-	-	*	*	*
Asint	SLZ302G08-EGN1C	2GB	SS	ASint	302G08-GN1C	-	-	*	*	*
Asint	SLZ3128M8-EGJ1D(XMP)	2GB	DS	Asint	3128M8-GJ1D	-	-	*	*	*
ATP	AQ12M64B8BKK0S	4GB	DS	SAMSUNG	K4B2G08460	-	NO	*	*	*
CORSAIR	CMD16GX3M2A1600C9 (Ver8.21)(XMP)	16GB (2x8GB)	DS	-	-	9-9-9-24	1.5	*	*	*
CORSAIR	CMD8GX3M2A1600C8 (Ver5.12)(XMP)	8GB (2x4GB)	DS	-	-	1600 8-8-8-24	1.5	*	*	*
CORSAIR	CMD8GX3M2A1600C9 (Ver2.12)(XMP)	8GB (2x4GB)	DS	-	-	9-9-9-24	1.5	*	*	*
CORSAIR	CMG4GX3M2A1600C6	4GB (2x2GB)	DS	-	-	6-6-6-18	1.65	*	*	*
CORSAIR	CML16GX3M4X1600C8(Ver 2.12)(XMP)	16GB (4x4GB)	DS	-	-	Heat-Sink Package	1.5	*	*	*
CORSAIR	CMP6GX3M3A1600C8(XMP)	6GB (3x2GB)	DS	-	-	8-8-8-24	1.65	*	*	*
CORSAIR	CMP6GX3M3A1600C8(XMP)	6GB (3x2GB)	DS	-	-	8-8-8-24	1.65	*	*	*
CORSAIR	CMX6GX3M3C1600C7(XMP)	6GB (3x2GB)	DS	-	-	7-8-7-20	1.65	*	*	*
CORSAIR	CMX8GX3M2A1600C9 (Ver3.19)(XMP)	8GB (2x4GB)	SS	-	-	9-9-9-24	1.65	*	*	*
CORSAIR	CMZ16GX3M2A1600C10 (Ver.3.24)(XMP)	16GB (2x8GB)	DS	-	-	10-10-10-27	1.5	*	*	*
CORSAIR	CMZ16GX3M4A1600C9(XMP)	16GB (4x4GB)	DS	-	-	9-9-9-24	1.5	*	*	*
CORSAIR	CMZ32GX3M4X1600C10 (Ver2.2)(XMP)	32GB (4x8GB)	DS	-	-	10-10-10-27	1.5	*	*	*
CORSAIR	CMZ8GX3M2A1600C8(XMP)	8GB (2x4GB)	DS	-	-	8-8-8-24	1.5	*	*	*
CORSAIR	CMZ8GX3M2A1600C9(XMP)	8GB (2x4GB)	DS	-	-	9-9-9-24	1.5	*	*	*
CORSAIR	CMZ8GX3M4X1600C9(Ver 2.12)(XMP)	8GB (4x2GB)	SS	-	-	9-9-9-24	1.5	*	*	*
CORSAIR	HX3X12G1600C9(XMP)	12GB (6x2GB)	DS	-	-	9-9-9-24	1.6	*	*	*
Crucial	BL12864BN1608 .8FF(XMP)	2GB (2x1GB)	SS	-	-	8-8-8-24	1.65	*	*	*
Crucial	BLT4G3D1608DT1TX0.16FM(XMP)	4GB	DS	-	-	8-8-8-24	1.5	*	*	*

(Fortsetzung auf der nächsten Seite)

DDR3 1600 MHz

Anbieter	Part Nr.	Größe	SS/ DS	Chip- Marke	Chip -Nr.	Timing	Spannung	DIMM-Socket- Support(Optional)		
								1	2	4
EK Memory	EKM324L28BP8- I16(XMP)	4GB (2x2GB)	DS	-	-	9	-	•	•	•
EK Memory	EKM324L28BP8- I16(XMP)	4GB (2x2GB)	DS	-	-	9	-	•	•	•
Elixir	M2X2G64CB88 G7N- DG(XMP)	2GB	SS	Elixir	N2CB2G80GN- DG	9-9-9-28	-	•	•	•
Elixir	M2X4G64CB8HG 5N-DG(XMP)	4GB	DS	Elixir	N2CB2G80GN- DG	9-9-9-28	-	•	•	•
Elixir	M2X8G64CB8HB 5N-DG(XMP)	8GB	DS	Elixir	N2CB4G80BN- DG	9-9-9-28	1.5	•	•	•
G.SKILL	F3-12800CL7D- 8GBRH(XMP)	8GB (2x4GB)	DS	-	-	7-8-7-24	1.6	•	•	•
G.SKILL	F3-12800CL7Q- 16GBXH(XMP)	16GB (4x4GB)	DS	-	-	7-8-7-24	1.6	•	•	•
G.SKILL	F3-12800CL8D- 8GBECO(XMP)	8GB (2x4GB)	DS	-	-	8-8-8-24	1.35	•	•	•
G.SKILL	F3-12800CL9D- 8GBRL(XMP)	8GB (2x4GB)	DS	-	-	9-9-9-24	1.5	•	•	•
G.SKILL	F3-12800CL9D- 8GBSR2(XMP)	8GB (2x4GB)	DS	-	-	9-9-9-24	1.25	•	•	•
G.SKILL	F3-12800CL9Q- 16GBXL(XMP)	16GB (4x4GB)	DS	-	-	9-9-9-24	1.5	•	•	•
G.Skill	F3-12800CL9Q- 16GBZL(XMP)	16GB (4x4GB)	DS	-	-	9-9-9-24	1.5	•	•	•
G.SKILL	F3-1600C9Q- 32GXM(XMP)	32GB (4x8GB)	DS	-	-	-	1.5	•	•	•
GEIL	GET316GB160 0C9QC(XMP)	16GB (4x4GB)	DS	-	-	9-9-9-28	1.6	•	•	•
GEIL	GUP34GB160 0C7DC(XMP)	4GB (2x2GB)	DS	-	-	7-7-7-24	1.6	•	•	•
GoodRam	GR1600D364L9/2G	2GB	DS	GoodRam	GF1008KC-JN	-	-	•	•	•
KINGMAX	FLGE85F- C8KL9A(XMP)	2GB	SS	KINGMAX	N/A	9-9-9-28	-	•	•	•
KINGMAX	FLGF65F- C8KL9A(XMP)	4GB	DS	KINGMAX	N/A	9-9-9-28	-	•	•	•
KINGSTON	KHX1600C9D3K3/ 12GX(XMP)	12GB (3x4GB)	DS	-	-	-	1.65	•	•	•
KINGSTON	KHX1600C9D3K3/ 12GX(XMP)	12GB (3x4GB)	DS	-	-	9	1.65	•	•	•
KINGSTON	KHX1600C9D3K3/ 6GX(XMP)	6GB (3x2GB)	DS	-	-	9	1.65	•	•	•
KINGSTON	KHX1600C9D3K3/ 6GX(XMP)	6GB (3x2GB)	DS	-	-	9	1.65	•	•	•
KINGSTON	KHX1600C9D3K4/ 16GX(XMP)	16GB (4x4GB)	DS	-	-	9-9-9-24	1.65	•	•	•
KINGSTON	KHX1600C9D3K6/ 24GX(XMP)	24GB (6x4GB)	DS	-	-	9	1.65	•	•	•
KINGSTON	KHX1600C9D3K8/ 32GX(XMP)	32GB (8x4GB)	DS	-	-	9-9-9-27	1.65	•	•	•
KINGSTON	KHX1600C9D3LK2/ 8GX(XMP)	8GB (2x4GB)	DS	-	-	9-9-9-24	1.35	•	•	•
KINGSTON	KHX1600C9D3P1K2/ 8G	8GB (2x4GB)	DS	-	-	9	1.5	•	•	•
KINGSTON	KHX1600C9D3T 1BK3/12GX(XMP)	12GB (3x4GB)	DS	-	-	9	1.65	•	•	•
KINGSTON	KHX1600C9D3T1K3/ 6GX(XMP)	6GB (3x2GB)	DS	-	-	9	1.65	•	•	•

(Fortsetzung auf der nächsten Seite)

DDR3 1600 MHz

Anbieter	Part Nr.	Größe	SS/ DS	Chip- Marke	Chip -Nr.	Timing	Spannung	DIMM-Sockel- Support(Optional)		
								1	2	4
KINGSTON	KHX16C10B1K2/ 16X(XMP)	16GB (2x8GB)	DS	-	-	-	1.5	*	*	*
KINGSTON	KHX16C9K2/16	16GB (2x8GB)	DS	-	-	1333-9- 9-9-24	1.5	*	*	*
KINGSTON	KHX16C9P1K2/16	16GB (2x8GB)	DS	-	-	-	1.5	*	*	*
KINGSTON	KVR16N11/4	4G	DS	Hynix	H5TQ2G83CFRPBC	-	1.5	*	*	*
KINGTIGER	KTG2G1600PG3(XMP)	2GB	DS	-	-	-	-	*	*	*
MICRON	MT16JTF1G64AZ- 1G6D1	8GB	DS	MICRON	D9PBC	-	1.5	*	*	*
MICRON	MT16KTF51264AZ- 1G6M1	4GB	DS	MICRON	D9PFJ	-	-	*	*	*
MICRON	MT8KTF25664AZ- 1G6M1	2GB	SS	MICRON	D9PFJ	-	-	*	*	*
Mushkin	99805(XMP)	4GB (2x2GB)	DS	-	-	6-8-6- 24	1.65	*	*	*
Mushkin	998805(XMP)	6GB (3x2GB)	DS	-	-	6-8-6- 24	1.65	*	*	*
OCZ	OCZ3BE1600C8LV4GK	4GB (2x2GB)	DS	-	-	8-8-8	1.65	*	*	*
Patriot	PGD316G1600E LK(XMP)	16GB (2x8GB)	DS	-	-	-	1.65	*	*	*
Patriot	PGD316G1600E LK(XMP)	16GB (2x8GB)	DS	-	-	9-9- 9-24	1.5	*	*	*
Patriot	PGD38G1600EL K(XMP)	8GB (2x4GB)	DS	-	-	9-9-9- 24	1.65	*	*	*
Patriot	PGD38G1600E LK(XMP)	8GB (2x4GB)	DS	-	-	9-9-9- 24	1.5	*	*	*
Patriot	PGS34G1600LLKA	4GB (2x2GB)	DS	-	-	7-7-7- 20	1.7	*	*	*
Patriot	PGS34G1600LL KA2	4GB (2x2GB)	DS	-	-	8-8-8- 24	1.7	*	*	*
Patriot	PV316G160C9Q KRD(XMP)	16GB (4x4GB)	DS	-	-	9-9-9- 24	1.5	*	*	*
Patriot	PV38G160C9KR D(XMP)	8GB (2x4GB)	DS	-	-	9-9-9- 24	1.5	*	*	*
Patriot	PVV38G1600L LK(XMP)	8GB (2x4GB)	DS	-	-	8-9-8- 24	1.65	*	*	*
Patriot	PX7312G1600L LK(XMP)	12GB (3x4GB)	DS	-	-	8-9-8- 24	1.65	*	*	*
Patriot	PXD38G1600LL K(XMP)	8GB (2x4GB)	DS	-	-	1600 8- 9-8-24	1.65	*	*	*
PSC	AL9F8L93B-GN2E	4GB	SS	PSC	A3P4GF3BLF	-	-	*	*	*
PSC	ALAF8L93B-GN2E	8GB	DS	PSC	A3P4GF3BLF	-	-	*	*	*
SanMax	SMD-4G68HP-16KZ	4GB	DS	Hynix	H5TQ2G83BFRPBC	-	1.5	*	*	*
SanMax	SMD-4G68NG-16KK	4GB	DS	ELPIDA	J2108BDBG-GN-F	-	-	*	*	*
Silicon Power	SP002GBLTU16 0V02(XMP)	2GB	SS	S-POWER	20YT5NG	9-11- 11-28	1.5	*	*	*
Silicon Power	SP004GBLTU16 0V02(XMP)	4GB	DS	S-POWER	20YT5NG	9-9-9- 24	1.5	*	*	*
Team	TXD34096M1600HC9- D(XMP)	4GB	DS	Hynix	H5TC2G83BFRH9A	9-9-9- 24	1.5	*	*	*
Transcend	JM1600KLH- 8G(626633)	8GB	DS	Transcend	TK963EBF3	-	-	*	*	*
Transcend	TS1GLK64V 6H(620945)	8GB	DS	SAMSUNG	K4B4G0846B	-	-	*	*	*

DDR3 1333 MHz

Anbieter	Part Nr.	Größe	SS/ DS	Chip-Marke	Chip -Nr.	Timing	Spannung	DIMM-Socket- Support(Optional)		
								1	2	4
ACTICA	ACT1GHU64B 8F1333S	1GB	SS	SAMSUNG	K4B1G0846F	-	-	•	•	•
ACTICA	ACT1GHU72C 8G1333S	1GB	SS	SAMSUNG	K4B1G0846F(ECC)	-	-	•	•	•
ACTICA	ACT2GHU64B 8G1333M	2GB	DS	Micron	D9KPT	-	-	•	•	•
ACTICA	ACT2GHU64B 8G1333S	2GB	DS	SAMSUNG	K4B1G0846F	-	-	•	•	•
ACTICA	ACT2GHU72D 8G1333M	2GB	DS	Micron	D9KPT(ECC)	-	-	•	•	•
ACTICA	ACT2GHU72D8 G1333S	2GB	DS	SAMSUNG	K4B1G0846F(ECC)	-	-	•	•	•
ACTICA	ACT4GHU64B8 H1333H	4GB	DS	Hynix	H5TQ2G83AFR	-	-	•	•	•
ACTICA	ACT4GHU72D8 H1333H	4GB	DS	Hynix	H5TQ2G83AFR(ECC)	-	-	•	•	•
AMD	AE32G1339U1- U	2GB	SS	AMD	23EY4587MB3H	-	1.5	•	•	•
AMD	AE34G1339U2- U	4GB	DS	AMD	23EY4587MB3H	-	1.5	•	•	•
Apacer	78.A1GC6.9L1	2GB	DS	Apacer	AM5D5808FEQSBG	9	-	•	•	•
Apacer	78.B1GDE.9L 10C	4GB	DS	Apacer	AM5D5908CEHSBG	9	-	•	•	•
Asint	SLA302G08- EDJ1C	2GB	SS	ASint	302G08-DJ1C	-	-	•	•	•
Asint	SLZ302G08- EDJ1C	4GB	DS	ASint	302G08-DJ1C	-	-	•	•	•
ATP	AQ12M72E8B KH9S	4GB	DS	SAMSUNG	K4B2G0846C(ECC)	-	-	•	•	•
BUFFALO	D3U1333-1G	1GB	SS	Elpida	J1108BFBG-DJ-F	-	-	•	•	•
BUFFALO	D3U1333-2G	2GB	DS	Elpida	J1108BFBG-DJ-F	-	-	•	•	•
BUFFALO	D3U1333-4G	4GB	DS	NANYA	NT5CB256M8BN-CG	-	-	•	•	•
CORSAIR	CMV4GX3M2A 1333C9	4GB (2x2GB)	SS	-	N/A	9-9-9-24	-	•	•	•
CORSAIR	CMV8GX3M2A 1333C9	8GB (2x4GB)	DS	-	N/A	9-9-9-24	-	•	•	•
CORSAIR	CMX8GX3M1A 1333C9 (Ver2.2)	8GB	DS	-	-	9-9-9-24	1.5	•	•	
CORSAIR	CMX8GX3M1A 1333C9 (Ver3.23)	8GB	DS	-	-	9-9-9-24	1.5	•	•	
CORSAIR	CMX8GX3M2 A1333C9(XMP)	8GB (2x4GB)	DS	-	-	9-9-9-24	1.5	•	•	•
CORSAIR	TW3X4G133 3C9A	4GB (2x2GB)	DS	-	-	9-9-9-24	1.5	•	•	
EK Memory	EKM324L28B F8-113	4GB (2x2GB)	DS	-	-	9	-	•	•	•
G.SKILL	F3- 10600CL9D- 4GBNT	4GB (2x2GB)	DS	G.SKILL	D3 128M8CE9 2GB	9-9-9-24	1.5	•	•	•
G.SKILL	F3- 10666CL9D- 8GBRL	8GB (2x4GB)	DS	-	-	9-9-9-24	1.5	•	•	•

(Fortsetzung auf der nächsten Seite)

DDR3 1333 MHz

Anbieter	Part Nr.	Größe	SS/ DS	Chip-Marke	Chip -Nr.	Timing	Spannung	DIMM-Sockel-Support(Optional)		
								1	2	4
G.SKILL	F3-10666CL9D-8GBRL	8GB (2x4GB)	DS	-	-	9-9-9-24	1.5	*	*	*
G.SKILL	F3-10666CL9D-8GBXL	8GB (2x4GB)	DS	-	-	9-9-9-24	1.5	*	*	*
GEIL	GB34GB1333C7DC	4GB (2x2GB)	DS	GEIL	GL1L128M8 8BA15FW	7-7-7-24	1.5	*	*	*
GEIL	GET316GB1333 C9QC	16GB (4x4GB)	DS	-	-	9-9-9-24	1.5	*	*	*
GEIL	GG34GB1333C 9DC	4GB (2x2GB)	DS	GEIL	GL1L128M8 8BA15FW	9-9-9-24	1.3	*	*	*
GEIL	GG34GB1333C 9DC	4GB (2x2GB)	DS	GEIL	GL1L128M 88BA15B	9-9-9-24	1.3	*	*	*
GEIL	GVP34GB1333 C9DC	4GB (2x2GB)	DS	-	-	9-9-9-24	1.5	*	*	*
GEIL	GVP38GB1333 C9DC	8GB (2x4GB)	DS	-	-	9-9-9-24	1.5	*	*	*
GoodRam	GR1333D364L9/ 2G	2GB	DS	Qimonda	IDSH1G-03A 1F1C-13H	-	-	*	*	*
Hynix	HMT125U6TFR8A- H9	2GB	DS	Hynix	HSTC1G83T FR	-	-	*	*	*
INNODISK	M3UN-2GHJB C09	2GB	SS	Hynix	H5TQ2G83C FRH9C	9-9-9-24	-	*	*	*
INNODISK	M3UN-4GHJA C09	4GB	DS	Hynix	H5TQ2G83C FRH9C	9-9-9-24	-	*	*	*
KINGMAX	FLFE85F-B8KL9	2GB	DS	KINGMAX	KFC8FNLXL- BNF-15A	-	-	*	*	*
KINGMAX	FLFE85F-C8KL9	2GB	SS	KINGMAX	KFC8FNLBF- GXX-12A	-	-	*	*	*
KINGMAX	FLFE85F-C8KL9	2GB	SS	KINGMAX	KFC8FNLXF- DXX-15A	-	-	*	*	*
KINGMAX	FLFE85F-C8KM9	2GB	SS	Kingmax	KFC8FNMXF- BXX-15A	-	-	*	*	*
KINGMAX	FLFF65F-C8KL9	4GB	DS	KINGMAX	KFC8FNLBF- GXX-12A	-	-	*	*	*
KINGMAX	FLFF65F-C8KL9	4GB	DS	KINGMAX	KFC8FNLXF- DXX-15A	-	-	*	*	*
KINGMAX	FLFF65F-C8KM9	4GB	DS	Kingmax	KFC8FNMXF- BXX-15A	-	-	*	*	*
KINGSTON	KVR1333D3 E9S/4G	4GB	DS	Elpida	J2108ECESE- DJ-F	9	1.5	*	*	*
KINGSTON	KVR1333D3 N9H/4G	4GB	DS	ELPIDA	J2108BDBG- GN-F	-	1.5	*	*	*
KINGSTON	KVR1333D3N 9H/8G	8GB	DS	ELPIDA	J4208EASE- DJ-F	9-9-9-24	1.5	*	*	*
KINGSTON	KVR13N9S8H/4	4GB	SS	ELPIDA	J4208BBBG- GN-F	-	1.5	*	*	*
KINGTIGER	F10DA2T1680	2GB	DS	KINGTIGER	KTG1333P S1208NST- C9	-	-	*	*	*
KINGTIGER	KTG2G1333 PG3	2GB	DS	-	-	-	-	*	*	*
Mach Xtreme	MXD3U1333 16GQ	16GB (4x4GB)	DS	-	-	-	-	*	*	*
Mach Xtreme	MXD3V1333 2GS	2GB	SS	Mach Xtreme	C2S46D30- D313	-	-	*	*	*
MICRON	MT8JTF25664AZ- 1G4M1	2GB	SS	MICRON	D9PFJ	-	-	*	*	*

(Fortsetzung auf der nächsten Seite)

DDR3 1333 MHz

Anbieter	Part Nr.	Größe	SS/ DS	Chip- Marke	Chip -Nr.	Timing	Spannung	DIMM-Socket- Support(Optional)		
								1	2	4
OCZ	OCZ3G1333L V4GK	4GB (2x2GB)	DS	-	-	9-9-9	1.65	*	*	*
OCZ	OCZ3G1333L V8GK	8GB (2x4GB)	DS	-	-	9-9-9	1.65	*	*	*
OCZ	OCZ3G1333L V8GK	8GB (2x4GB)	DS	-	-	9-9-9	1.65	*	*	*
OCZ	OCZ3RPR1333 C9LV8GK	8GB (2x4GB)	DS	-	-	9-9-9	1.65	*	*	*
Patriot	PG38G1333EL (XMP)	8GB	DS	-	-	-	1.5	*	*	*
Patriot	PGD316G1333 ELK(XMP)	16GB (2x8GB)	DS	-	-	9-9-9-24	1.5	*	*	*
Patriot	PGS34G1333L LKA	4GB (2x2GB)	DS	-	-	7-7-7-20	1.7	*	*	*
Patriot	PSD32G13332	2GB	DS	Patriot	PM128M8D3BU-15	9	-	*	*	*
RiDATA	C304627CB1A G22Fe	2GB	DS	RiDATA	C304627CB1AG22Fe	9	-	*	*	*
RiDATA	E304459CB1A G32Cf	4GB	DS	RiDATA	E304459CB1AG32Cf	9	-	*	*	*
SAMSUNG	M378B5273CH 0-CH9	4GB	DS	SAMSUNG	K4B2G0846C	-	-	*	*	*
Silicon Power	SP001GBLTE 133S01	1GB	SS	NANYA	NT5CB128M8AN-CG	-	-	*	*	*
Silicon Power	SP001GBLTU1 33S02	1GB	SS	S-POWER	10YT3E5	9	-	*	*	*
Silicon Power	SP002GBLTE1 33S01	2GB	DS	NANYA	NT5CB128M8AN-CG	-	-	*	*	*
Silicon Power	SP002GBLTU1 33V02	2GB	SS	S-POWER	20YT3NG	9-9-9-24	-	*	*	*
Silicon Power	SP004GBLTU1 33V02	4GB	DS	S-POWER	20YT3NG	9-9-9-24	-	*	*	*
Team	TED34096M1 333HC9	4GB	DS	Team	T3D2568LT-13	-	-	*	*	*
Transcend	JM1333K1H-8 G(623654)	8GB	DS	Transcend	TK963EBF3	-	-	*	*	*
Transcend	TS1GLK64V3 H(620053)	8GB	DS	MICRON	D9QBJ	-	-	*	*	*



Seite(n): SS - Einseitig DS - Doppelseitig DIMM-Unterstützung:

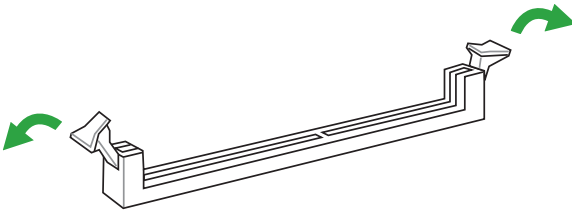
- (1) Unterstützt ein (1) Modul, das in einer Single-Channel-Speicherkonfiguration in einen beliebigen Steckplatz gesteckt wird. Es wird dennoch empfohlen, das Modul auf den Steckplatz A2 zu stecken.
- (2) Unterstützt zwei (2) Module, die in den beiden gelben oder den beiden dunkelbraunen Steckplätzen installiert sind als ein Paar einer Dual-Channel-Speicherkonfiguration. Es wird dennoch empfohlen, die Module in die Steckplätze A2 und B2 zu stecken.
- (4) Unterstützt vier (4) Module, die in den gelben und dunkelbraunen Steckplätzen installiert sind als zwei Paare einer Dual-Channel-Speicherkonfiguration.



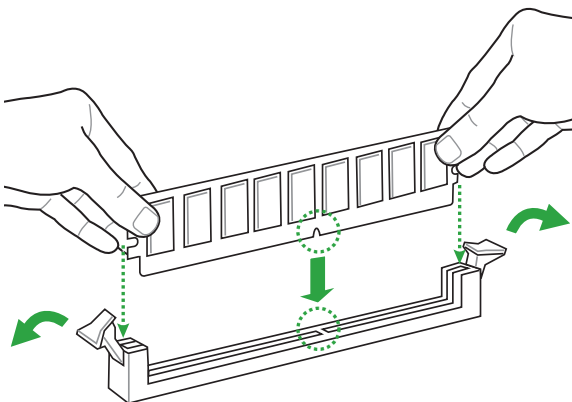
- ASUS bietet die exklusive Unterstützung der Hyper-DIMM-Funktion.
- Hyper-DIMM-Unterstützung basiert auf den physikalischen Eigenschaften der entsprechenden CPUs. Um Hyper DIMM zu unterstützen, laden Sie in BIOS die Einstellungen für X.M.P. oder D.O.C.P.
- Die neueste QVL finden Sie auf der ASUS-Webseite.

2.3.4 Installieren eines DIMMs

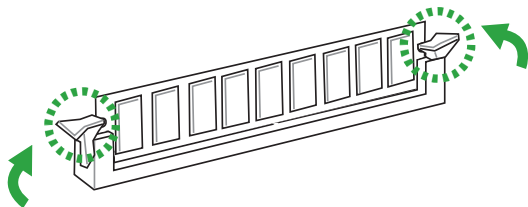
1



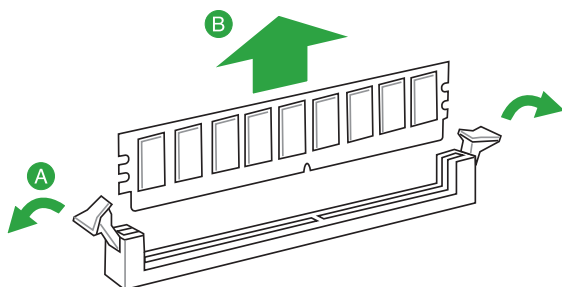
2



3



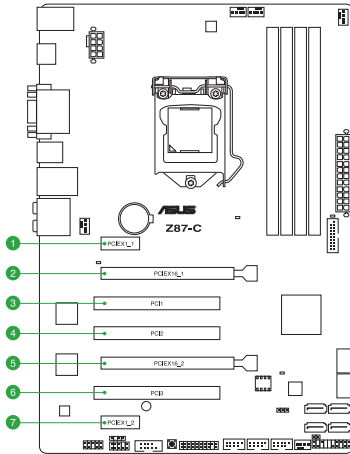
So entfernen Sie ein DIMM



1.5 Erweiterungssteckplätze



Das Netzkabel muss unbedingt vor der Installation oder dem Entfernen der Erweiterungskarten ausgesteckt werden. Ansonsten können Sie sich verletzen und die Motherboardkomponenten beschädigen.



SP Nr.	Erweiterungssteckplätze
1	PCIe 2.0 x1_1-Steckplatz
2	PCIe 3.0 x16_1-Steckplatz
3	PCI_1-Steckplatz
4	PCI_2-Steckplatz
5	PCIe 2.0 x16_2-Steckplatz
6	PCI_3-Steckplatz
7	PCIe 2.0 x1_2-Steckplatz

IRQ-Zuweisungen für dieses Motherboard

	A	B	C	D	E	F	G	H
SATA controller 0	-	-	-	gemeins	-	-	-	-
SATA controller 1	-	-	-	gemeins	-	-	-	-
SMBUS Controller	-	-	gemeins	-	-	-	-	-
Thermal Controller	-	-	gemeins	-	-	-	-	-
USB 2.0 Controller 0	-	-	-	-	-	-	-	gemeins
USB 2.0 Controller 1	-	-	-	-	gemeins	-	-	-
PCIe x16_1	gemeins	-	-	-	-	-	-	-
PCIe x16_2	gemeins	-	-	-	-	-	-	-
PCIe x1_1	-	-	gemeins	-	-	-	-	-
PCIe x1_2	-	-	-	gemeins	-	-	-	-
PCI_1	-	-	-	gemeins	-	-	-	-
PCI_2	gemeins	-	-	-	-	-	-	-
PCI_3	-	gemeins	-	-	-	-	-	-
Realtek LAN	-	-	gemeins	-	-	-	-	-

1.5.1 Installieren einer Erweiterungskarte

So installieren Sie eine Erweiterungskarte:

1. Lesen Sie vor dem Installieren der Erweiterungskarte die beigelegte Dokumentation durch, und nehmen Sie die notwendigen Hardwareeinstellungen vor.
2. Entfernen Sie die Abdeckung des Systemgehäuses (wenn das Motherboard bereits in einem Gehäuse installiert ist).
3. Entfernen Sie das Abdeckblech am Ende des zu verwendenden Steckplatzes. Bewahren Sie die Schraube für späteren Gebrauch auf.
4. Richten Sie den Kartenanschluss auf den Steckplatz aus, und drücken Sie die Karte hinein, bis sie festsetzt.
5. Befestigen Sie die Karte mit der zuvor entfernten Schraube am Gehäuse.
6. Bringen Sie die Abdeckung des Systemgehäuses wieder an.

1.5.2 Konfigurieren einer Erweiterungskarte

Nach dem Installieren der Erweiterungskarte müssen Sie diese mit einer Software konfigurieren.

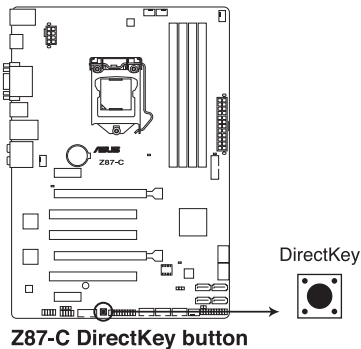
1. Schalten Sie das System ein, und ändern Sie ggf. die BIOS-Einstellungen. Kapitel 2 informiert Sie über das BIOS-Setup.
2. Installieren Sie die Softwaretreiber für die Erweiterungskarte.

1.6 Onboard-Schalter

Die Onboard-Schalter ermöglichen Ihnen die Feineinstellung der Leistung während der Arbeit an einem offenen System oder einem Testaufbau. Dies ist ideal für Übertakter und Spieler, die ständig die Einstellungen ändern, um die Systemleistung zu verbessern.

DirectKey-Taste (DirectKey)

Diese Funktion ermöglicht Ihnen den Aufruf des BIOS Setups mit einem einzigen Tastendruck. Mit DirectKey können Sie das BIOS jederzeit aufrufen, ohne beim Selbsttest (POST) die <Entf>-Taste drücken zu müssen. Zusätzlich können Sie Ihr System damit ein- und ausschalten und beim Systemstart bequem ins BIOS wechseln.



Sichern Sie unbedingt Ihre Daten, bevor Sie die DirectKey-Taste drücken.

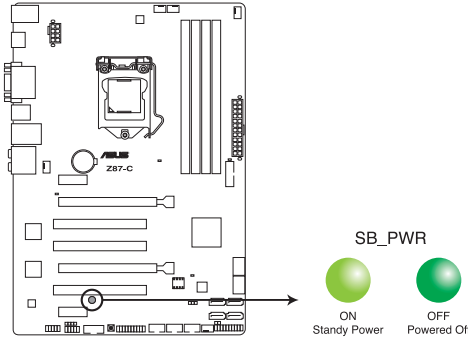


- Wenn Sie die DirectKey im laufenden Betrieb betätigen, wird das System heruntergefahren. Zum Neustart und zum direkten Aufrufen des BIOS drücken Sie die DirectKey-Taste noch einmal oder betätigen die Ein-/Austaste.
 - Wenn Ihr System nach dem Neustart den regulären Selbsttest durchlaufen soll (ohne ins BIOS zu wechseln) schalten Sie das System mit der Ein-/Austaste ab.
 - Detaillierte Hinweise zum Festlegen der DirectKey-Standardfunktion finden Sie im Abschnitt **2.8 Systemstart-Menü**.
-

1.7 Onboard-LEDs

1. Standby power LED (SB_PWR)

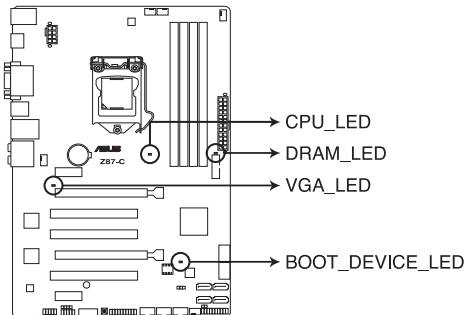
Das Motherboard verfügt über eine Standby Power LED, deren Licht anzeigt, dass das System eingeschaltet, im Energiesparmodus oder ausgeschaltet ist. Dies dient als Erinnerung, dass Sie das System ausschalten und das Netzkabel vor dem Entfernen oder Stecken von Motherboard-Komponenten entfernen. Die folgende Abbildung zeigt die Lage der integrierten Motherboard-LED.



Z87-C Onboard LED

2. POST State LEDs

Die POST State LEDs zeigen Ihnen während des POST (Power-On-Self Test) den Status dieser Schlüsselkomponenten an: CPU, Speichermodule, VGA-Karte und Festplatte(n). Falls ein Fehler auftritt leuchtet die LED dieser kritischen Komponente so lange, bis das Problem behoben wurde.

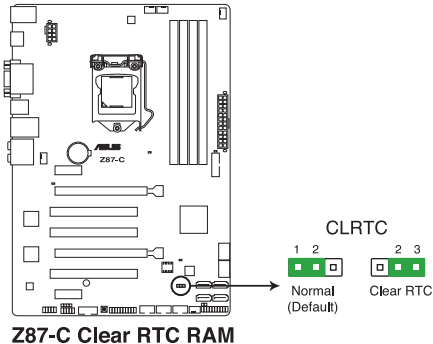


**Z87-C CPU/ DRAM/
BOOT_DEVICE/ VGA LED**

1.8 Jumper

RTC RAM löschen (3-pol. CLRTC)

Mit diesem Jumper können Sie das Echtzeituhr- (RTC) RAM im CMOS löschen. Sie können die Einstellung des Datums und der Zeit sowie die Systemsetup-Parameter im CMOS löschen, indem Sie die CMOS RTC RAM-Daten löschen. Die RAM-Daten im CMOS, die Systemeinstellungsinformationen wie z.B. Systemkennwörter einbeziehen, werden mit einer integrierten Knopfbatterie aufrechterhalten.



Z87-C Clear RTC RAM

So wird das RTC-RAM gelöscht:

1. Schalten Sie den Computer aus und trennen Sie ihn vom Netz.
2. Stecken Sie die Jumpersteckbrücke für 5 bis 10 Sekunden von 1-2 (Standardeinstellung) zu 2-3 um, und dann wieder in die ursprüngliche Position 1-2 zurück.
3. Schließen Sie das Netzkabel an und schalten den Computer ein.
4. Halten Sie die Taste <Entf> während des Startvorgangs gedrückt und rufen Sie das BIOS auf, um Daten neu einzugeben.



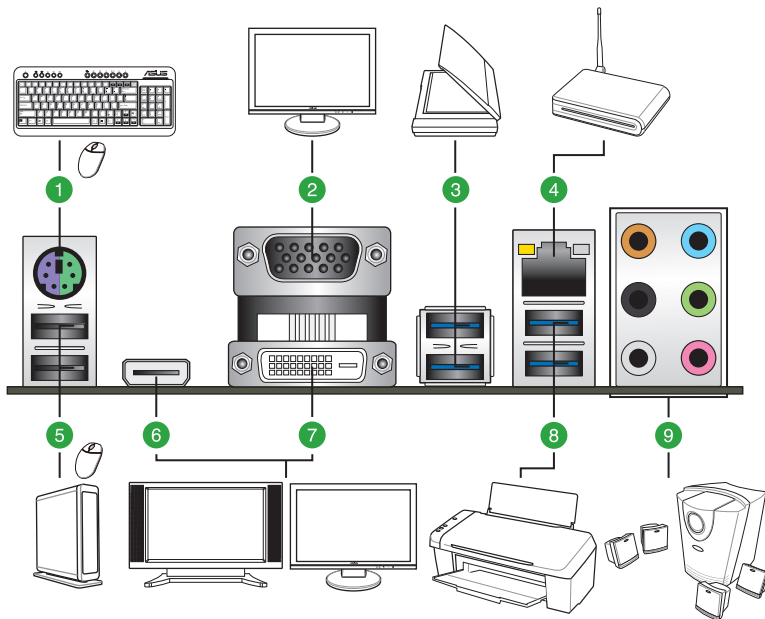
Entfernen Sie die Steckbrücke von der Standardposition am CLRTC-Jumper nur, wenn Sie das RTC RAM löschen. Ansonsten wird ein Systembootfehler hervorgerufen!



- Falls die oben beschriebenen Schritte ergebnislos ausfallen, entfernen Sie die integrierte Batterie und stecken Sie den Jumper um, um die CMOS RTC RAM Daten zu löschen. Installieren Sie daraufhin die Batterie erneut.
- Sie müssen das RTC nicht löschen, wenn das System wegen Übertaktung hängt. Verwenden Sie die C.P.R. (CPU Parameter Recall)-Funktion, wenn ein Systemfehler wegen Übertaktung auftritt. Sie müssen nur das System ausschalten und neu starten, das BIOS stellt automatisch die Standardwerte für die Parametereinstellungen wieder her.
- Aufgrund von Chipsatzbeschränkungen muss das Netzteil abgeschaltet werden, bevor Sie die C.P.R.-Funktion nutzen. Schalten Sie das Netzteil ab oder ziehen Sie das Kabel ab, bevor Sie das System neu starten.

1.9 Anschlüsse

1.9.1 Rücktafelanschlüsse

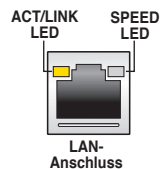


Rücktafelanschlüsse	
1. PS/2 keyboard/mouse combo port	6. HDMI-Anschluss
2. VGA-Anschluss	7. DVI-D-Anschluss
3. USB 3.0 5 und 6	8. USB 3.0 3 und 4
4. LAN (RJ-45)-Anschluss*	9. Audio-E/A-Anschlüsse**
5. USB 2.0 7 und 8	

* und **: Beziehen Sie sich für die Definitionen der LAN-Anschluss LED, und Audioanschlüsse auf die Tabellen auf der nächsten Seite.

* LED-Anzeigen am LAN-Anschluss

Aktivitäts-/Verbindungs-LED		Geschwindigkeits-LED	
Status	Beschreibung	Status	Beschreibung
AUS	Nicht verbunden	Aus	10 Mbps-Verbindung
ORANGE	Verbunden	Orange	100 Mbps-Verbindung
BLINKen	Datenaktivität	Grün	1 Gbps-Verbindung



** Audio 2.1, 4.1, 5.1, oder 7.1-Kanalkonfigurationen

Anschluss	Headset 2.1-Kanal	4.1-Kanal	5.1-Kanal	7.1-Kanal
Hellblau	Line In	Line In	Line In	Line In
Hellgrün	Line Out	Frontlautsprecher	Frontlautsprecher	Frontlautsprecher
Rosa	Mic In	Mic In	Mic In	Mic In
Orange	–	–	Mitte/Subwoofer	Mitte/Subwoofer
Schwarz	–	Rücklautsprecher	Rücklautsprecher	Rücklautsprecher
Grau	–	–	–	Seitenlautsprecher

1. **Line In-Anschluss (hellblau).** Dieser Anschluss verbindet mit Tonband-, CD- oder DVD-Playern und anderen Audiogeräten.
2. **Line Out-Anschluss (hellgrün).** Dieser Anschluss verbindet mit Kopfhörern oder Lautsprechern. In 4.1-Kanal-, 5.1-Kanal- und 7.1-Kanalkonfigurationen wird dieser Anschluss zum Frontlautsprecherausgang.
3. **Mikrofonanschluss (rosa).** Dieser Anschluss nimmt ein Mikrofon auf.
4. **Mitte/Subwoofer-Anschluss (orange).** Dieser Anschluss verbindet mit den Mitte-/Subwoofer-Lautsprechern.
5. **Hinterer Lautsprecherausgang (schwarz).** Dieser Anschluss verbindet mit einem Tonbandgerät, einem CD- und DVD-Spieler oder anderen Audio-Quellen.
6. **Seitenlautsprecherausgang (grau).** Dieser Anschluss verbindet in einer 8-Kanal-Audiokonfiguration mit den Seitenlautsprechern.

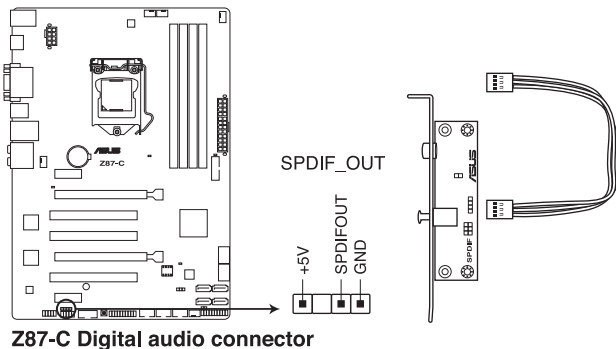


Für 7.1-Kanal Audioausgabe nehmen Sie ein Gehäuse mit einem HD-Audiomodul auf der Vorderseite.

1.9.2 Interne Anschlüsse

1. Digitaler Audioanschluss (4-1 pol. SPDIF_OUT)

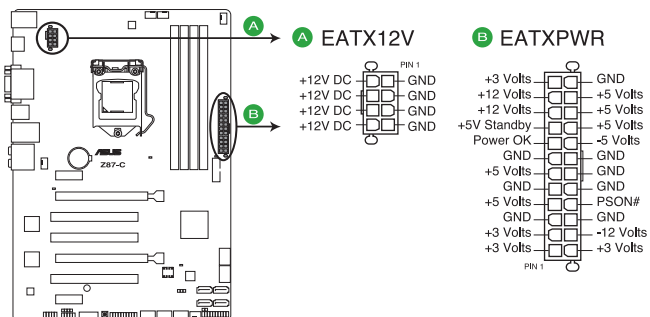
Dieser Anschluss ist für zusätzliche Sony/Philips Digital Interface (S/PDIF)-Anschlüsse vorgesehen. Verbinden Sie das S/PDIF-Ausgangsmodulkabel mit diesem Anschluss und installieren Sie das Modul anschließend an einer Steckplatzausparung an der Rückseite des Computergehäuses.



Das S/PDIF-Modul muss separat erworben werden.

2. ATX-Stromanschlüsse (24-pol. EATXPWR; 8-pol. EATX12V)

Diese Anschlüsse sind für die ATX-Stromversorgungsstecker vorgesehen. Sie sind so aufgebaut, dass sie mit den Steckern in nur einer Richtung zusammenzupassen. Drücken Sie den Stecker in der korrekten Ausrichtung fest auf den Anschluss, bis er komplett eingerastet ist.



Z87-C ATX power connectors

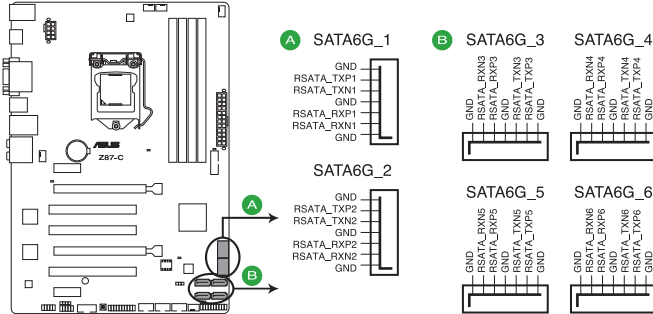


- Für ein voll konfiguriertes System empfehlen wir Ihnen, dass Sie ein Netzteil benutzen, dass die ATX 12 V-Spezifikation 2.0 (oder neuere Version) erfüllt und eine Mindestleistung von 350W liefern kann.
- Vergessen Sie nicht, den 4-pol. / 8-pol. EATX +12 V Stromstecker anzuschließen. Andernfalls lässt sich das System nicht starten.
- Wir empfehlen Ihnen, ein Netzteil mit einer höheren Ausgangsleistung zu verwenden, wenn Sie ein System mit vielen stromverbrauchenden Geräten einrichten. Das System wird möglicherweise instabil oder kann nicht booten, wenn die Stromversorgung nicht ausreicht.
- Wenn Sie zwei oder mehr High-End-PCI Express x16-Karten benutzen wollen, benutzen Sie ein Netzteil mit 1000W oder mehr, um die Systemstabilität zu gewährleisten.
- Wenn Sie sich über die Mindestanforderungen bezüglich der Stromaufnahme Ihres Systems nicht sicher sind, hilft Ihnen evtl. der Netzteil-Leistungsrechner unter <http://support.asus.com/PowerSupplyCalculator/PSCalculator.aspx?SLanguage=de-de>.

3. Intel® Z87 Serial ATA 6.0 Gb/s-Anschlüsse (7-pol. SATA6G_1/6 [gelb])

Diese Anschlüsse sind für Serial ATA 6.0Gb/s-Signalkabel der Serial ATA 6.0 Gb/s-Festplatten vorgesehen.

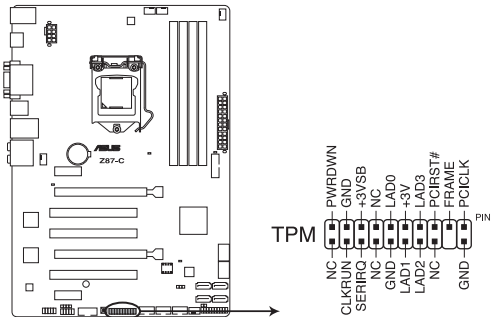
Wenn Sie SATA-Festplatten installieren, können Sie mit der Intel® Rapid Storage-Technologie über den integrierten Intel® Z87-Chipsatz eine RAID 0, 1, 5 und 10-Konfiguration erstellen.



Z87-C Intel® SATA 6.0 Gb/s connectors

4. TPM-Anschluss (20-1 pol. TPM)

Dieser Anschluss unterstützt ein Trusted Platform Module (TPM). Damit können Sie Sicherheitsschlüssel, digitale Zertifikate, Kennwörter und Daten schützen. Ein TPM-System hilft auch dabei, die digitale Identität zu schützen und die Plattformintegrität sicherzustellen.



Z87-C TPM connector

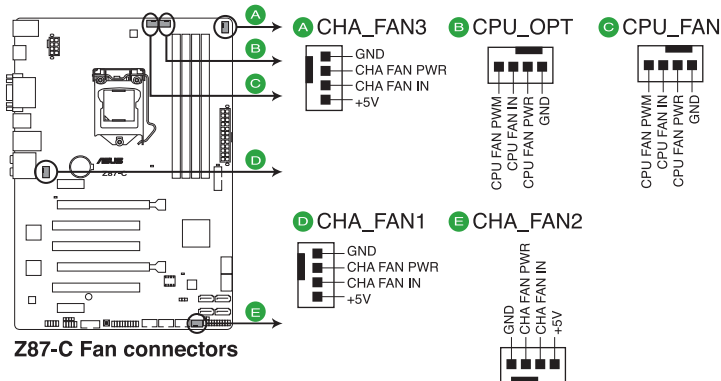


TPM-Modul muss separat erworben werden.

5. CPU-, Gehäuse- und Netzteil Lüfteranschlüsse

(4-pol. CPU_FAN; 4-pol. CPU_OPT; 4-pol. CHA_FAN1-3)

Verbinden Sie die Lüfterkabel mit den Lüfteranschlüssen am Motherboard, wobei der schwarze Leiter jedes Kabels zum Erdungsstift des Anschlusses passen muss.



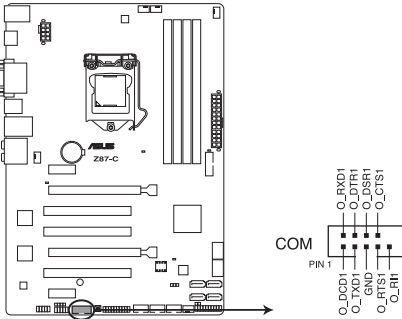
Vergessen Sie nicht, die Lüfterkabel mit den Lüfteranschlüssen zu verbinden. Eine unzureichende Belüftung innerhalb des Systems kann die Motherboard-Komponenten beschädigen. Dies sind keine Jumper! Setzen Sie KEINE Jumpersteckbrücke auf die Lüfteranschlüsse!



- Der Anschluss CPU_FAN arbeitet mit einem CPU-Lüfter mit max. 1A (12W) Leistung.
- Die Anschlüsse CPU_FAN und CHA_FAN 1-3 unterstützen die ASUS Fan Xpert 2-Funktion.
- Wir empfehlen Ihnen, dass Sie das rückseitige Gehäuselüfterkabel in den CHA_FAN1-3 markierten Motherboard-Anschluss für bessere thermische Umgebung stecken, wenn Sie zwei VGA-Karten installieren.

6. Serieller Anschluss (10-1 pol. COM)

Dieser Anschluss ist für ein serielles (COM-) Modul gedacht. Verbinden Sie das serielle Anschlussmodulkabel mit diesem Sockel und befestigen Sie das Modul anschließend an einer Steckplatzaussparung an der Rückseite des Computergehäuses.



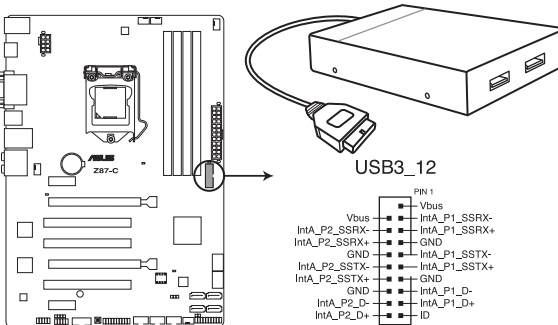
Z87-C Serial port connector



Das serielle (COM)-Modul muss separat erworben werden.

7. USB 3.0-Anschlüsse (20-1 pol. USB3_12)

An diesen Anschluss können Sie ein USB-3.0-Modul für weitere USB-3.0-Ports an der Front- oder Rückseite anschließen. Wenn ein USB-3.0-Modul installiert wurde, können Sie sämtliche USB-3.0-Vorteile genießen – einschließlich schnellerer Datenübertragung bis 5 Gb/s, schnellerem Aufladen von Geräten mit USB-Ladeanschluss, optimiertem Energieverbrauch und Abwärtskompatibilität mit USB 2.0.



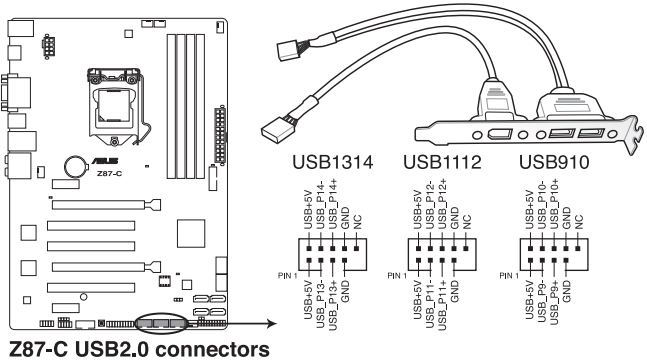
Z87-C USB3.0 connector



- Das USB 3.0-Modul muss separat erworben werden.
- Diese Anschlüsse wurden gemäß xHCI-Spezifikation ausgeführt. Wir empfehlen, den zugehörigen Treiber zu installieren, um die USB-3.0-Ports unter Windows® 7 uneingeschränkt nutzen zu können.

8. USB 2.0-Anschlüsse (10-1 pol. USB910; USB1112; USB1314)

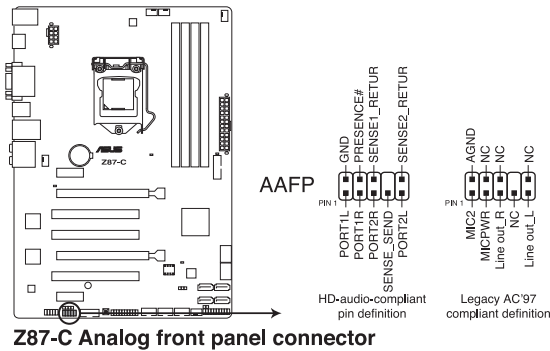
Diese Anschlüsse dienen den USB 2.0-Modulen. Verbinden Sie das USB-Modulkabel mit einem dieser Anschlüsse und befestigen Sie das Modul anschließend an einer Steckplatzaussparung an der Rückseite des Computergehäuses. Diese USB-Anschlüsse entsprechen der USB 2.0-Spezifikation, welche Verbindungen mit einer Geschwindigkeit von bis zu 480 MBps ermöglicht.



Verbinden Sie niemals ein 1394-Kabel mit den USB-Anschlüssen, sonst wird das Motherboard beschädigt!

9. Frontfelaudioanschluss (10-1 pol. AAFP)

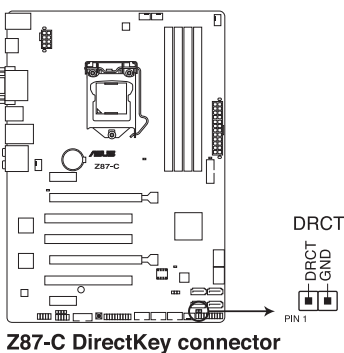
Dieser Anschluss dient zum Verbinden eines Frontfelaudio E/A-Moduls, das an der Frontfelaudio des Computers befestigt wird und entweder HD Audio oder den herkömmlichen AC '97 Audiostandard unterstützt. Verbinden Sie das Ende des Frontfelaudio-Kabels mit diesem Anschluss.



- Es wird empfohlen, ein High-Definition Frontfelaudio E/A-Modul mit diesem Anschluss zu verbinden, um die High-Definition Audiofunktionen dieses Motherboards nutzen zu können.
- Wenn Sie an diesen Anschluss ein HD- oder AC'97-Frontfelaudiomodul anschließen wollen, setzen Sie im BIOS das Element Front Panel Type auf **[HD]** oder **[AC97]**.

10. DirectKey -Anschluss (2-polig)

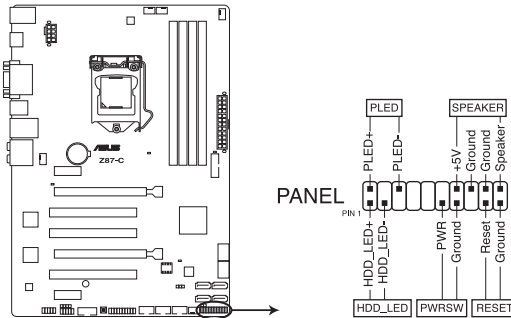
Mit diesem Anschluss verbinden Sie eine Hardwaretaste am Gehäuse, mit der die DirectKey-Funktion aufgerufen wird. Schließen Sie die Kabel der Taste, die Sie als DirectKey verwenden möchten, an diesen Anschluss des Motherboards an.



Achten Sie darauf, dass Ihr Gehäuse mit einer Hardwaretaste ausgestattet ist, die als DirectKey eingesetzt werden kann. Details dazu finden Sie in der mit dem Gehäuse gelieferten Dokumentation.

11. Systemtafelanschluss (20-8 pol. PANEL)

Dieser Anschluss unterstützt mehrere gehäusegebundene Funktionen.



Z87-C System panel connector

- **Systemstrom-LED (2-pol. PLED)**

Dieser 2-pol. Anschluss wird mit der Systemstrom-LED verbunden. Verbinden Sie das Strom-LED-Kabel vom Computergehäuse mit diesem Anschluss. Die Systemstrom-LED leuchtet, wenn Sie das System einschalten. Sie blinkt, wenn sich das System im Energiesparmodus befindet.

- **Festplattenaktivitäts-LED (2-pol. HDD_LED)**

Dieser 2-pol. Anschluss wird mit der HDD Aktivitäts-LED verbunden. Verbinden Sie das HDD Aktivitäts-LED-Kabel mit diesem Anschluss. Die IDE LED leuchtet auf oder blinkt, wenn Daten auf der Festplatte gelesen oder auf die Festplatte geschrieben werden.

- **Systemlautsprecher (4-pol. SPEAKER)**

Dieser 4-pol. Anschluss wird mit dem am Gehäuse befestigten System-Lautsprecher verbunden. Über diesen Lautsprecher hören Sie Systemsignale und Warntöne.

- **ATX-Stromschalter/Soft-Aus-Schalter (2-pol. PWRSW)**

Dieser Anschluss wird mit dem Systemstromschalter verbunden. Durch Drücken des Netzschalters wird das System eingeschaltet oder wechselt das System in den Energiesparmodus oder Soft-Aus-Modus, je nach den Einstellungen im BIOS. Ist das System eingeschaltet und halten Sie den Netzschalter länger als 4 Sekunden gedrückt, wird das System ausgeschaltet.

- **Reset-Schalter (2-pol. RESET)**

Verbinden Sie diesen 2-pol. Anschluss mit einem am Gehäuse befestigten Reset-Schalter, um das System ohne Ausschalten neu zu starten.

1.10 Software-Unterstützung

1.10.1 Installieren eines Betriebssystems



- Dieses Motherboard unterstützt 32-Bit/64-Bit Windows® 7 und 32-Bit/64-Bit Windows® 8-Betriebssysteme.
- Motherboard-Einstellungen und Hardware-Optionen variieren. Benutzen Sie die hier beschriebenen Einstellungsprozeduren nur als eine Referenz. Beziehen Sie sich auf die Dokumentation Ihres Betriebssystems für detaillierte Informationen.

1.10.2 Support-DVD-Informationen

Die mitgelieferte Support-DVD enthält die Treiber, Anwendungs-Software und Hilfsprogramme, die Sie installieren können, um alle Motherboard-Funktionen nutzen zu können.



Der Inhalt der Support-DVD kann jederzeit und ohne Ankündigung geändert werden. Bitte besuchen Sie für Updates die ASUS-Webseite www.asus.com.

Ausführen der Support-DVD

Legen Sie die Support-DVD in das optische Laufwerk. Die DVD zeigt automatisch das Treibermenü an, wenn Autorun auf ihrem Computer aktiviert ist. Klicken Sie auf die Menübereiche und wählen Sie die Elemente aus, die Sie installieren wollen.

Das Treibermenü zeigt die verfügbaren Treiber, wenn das System installierte Geräte erkennt. Installieren Sie die notwendigen Treiber, um die Geräte benutzen zu können.

Das AHCI/RAID-Treibermenü enthält das RAID/AHCI-Treibermedium.

Das Manual-Menü enthält eine Liste ergänzender Benutzerhandbücher. Klicken Sie auf ein Element, um den Order des Handbuchs zu öffnen.

Das Utilities-Menü zeigt die Anwendungen und andere Software, die das Motherboard unterstützt.

Klicken Sie auf den Tab Kontakt, um die ASUS-Kontaktinformationen zu sehen.

Klicken Sie auf ein Element, um die Support-DVD-/Motherboard-Informationen anzuzeigen.

Klicken Sie zur Installation auf das entsprechende Element.



Wenn Autorun NICHT aktiviert ist, durchsuchen Sie den Inhalt der Support-DVD, um die Datei ASSETUP.EXE im BIN-Verzeichnis zu finden. Doppelklicken Sie auf **ASSETUP.EXE**, um die DVD auszuführen.

Kapitel 2

BIOS-Informationen

2.1 Aktualisieren des BIOS

Die ASUS-Webseite veröffentlicht die neusten BIOS-Versionen, um Verbesserungen der Systemstabilität, der Kompatibilität oder der Leistung zur Verfügung zu stellen. Trotzdem ist die Aktualisierung des BIOS ein potentielles Risiko. Wenn mit der derzeitigen BIOS-Version keine Probleme auftauchen, aktualisieren Sie bitte das BIOS **NICHT** manuell. Falsche oder unangebrachte BIOS-Aktualisierungen können zu schweren Systemstartfehlern führen. Folgen Sie gewissenhaft den Anweisungen in diesem Kapitel, um Ihr BIOS zu aktualisieren, wenn dies nötig wird.



Besuchen Sie die ASUS-Webseite unter www.asus.com, um die neueste BIOS-Datei für Ihr Motherboard herunterzuladen.

Die folgenden Dienstprogramme helfen Ihnen, das Basic Input/Output System (BIOS)-Setup des Motherboards zu verwalten und zu aktualisieren.

1. **ASUS Update:** Aktualisiert das BIOS in einer Windows®-Umgebung.
2. **ASUS EZ Flash 2:** Aktualisiert das BIOS im DOS über ein USB-Flashlaufwerk.
3. **ASUS CrashFree BIOS 3:** Aktualisiert das BIOS über ein USB-Flashlaufwerk / die Motherboard Support-DVD, wenn die BIOS-Datei fehlerhaft geworden ist.
4. **ASUS BIOS Updater:** Aktualisiert und sichert das BIOS in der DOS-Umgebung, mit Hilfe der Motherboard Support-DVD und einen USB-Flashlaufwerk (Speicherstick).

2.1.1 EZ Update

Das EZ Update-Programm gestattet Ihnen das Motherboard BIOS in der Windows®-Umgebung zu aktualisieren.



-
- EZ Update benötigt eine Internetverbindung über ein Netzwerk oder einen Internetdienstanbieter (ISP).
 - Das Programm befindet sich auf der dem Motherboardpaket beigelegten Support-DVD.
-

2.1.2 ASUS EZ Flash 2

Mit ASUS EZ Flash 2 können Sie das BIOS mühelos aktualisieren, ohne eine Startdiskette oder ein auf dem Betriebssystem basierendes Programm verwenden zu müssen.

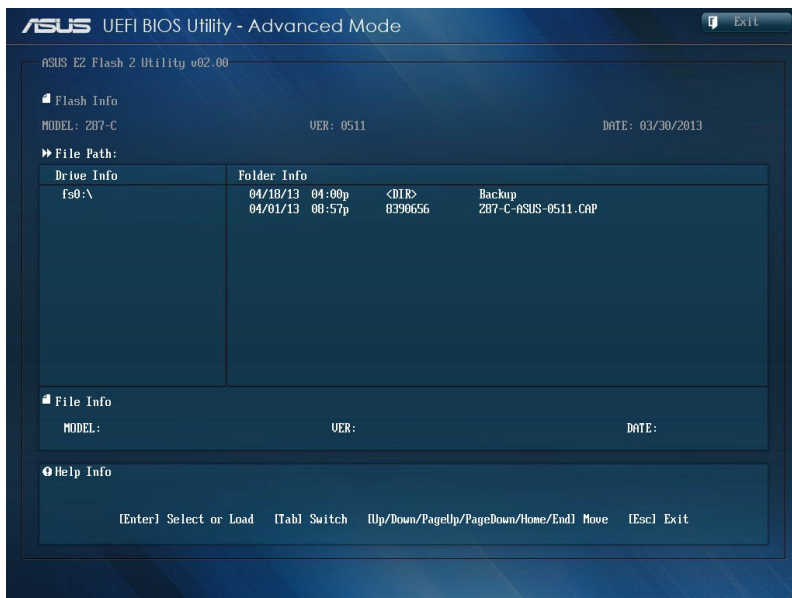


Bevor Sie dieses Programm benutzen, besuchen Sie bitte die ASUS-Webseite unter www.asus.com, um die neueste BIOS-Datei für Ihr Motherboard herunterzuladen.

1. Stecken Sie ein USB-Flashlaufwerk mit der neuesten BIOS-Datei in einen freien USB-Anschluss.
2. Gehen Sie im BIOS-Setupprogramm zu **Advanced Mode (Erweiterter Modus)**. Gehen Sie zum Menü **Tool (Extras)**, wählen Sie **ASUS EZ Flash Utility** und drücken Sie die <Eingabetaste>, um es zu aktivieren.
3. Drücken Sie auf <Tab>, um zum Feld **Drive (Laufwerk)** zu navigieren.
4. Drücken sie die Auf/Ab-Pfeiltasten, um das USB-Flashlaufwerk mit der neuesten BIOS-Datei zu finden und drücken Sie die <Eingabetaste>.
5. Drücken Sie auf <Tab>, um zum Feld **Folder Info (Ordnerinfo)** zu navigieren.
6. Drücken sie die Auf/Ab-Pfeiltasten, um die BIOS-Datei zu finden und drücken Sie die <Eingabetaste>, um den Aktualisierungsprozess durchzuführen. Wenn abgeschlossen, starten Sie das System wieder neu.



- Diese Funktion unterstützt nur USB-Flashlaufwerke im FAT 32/16-Format und einer Partition.
- Das System darf während der Aktualisierung des BIOS NICHT ausgeschaltet oder neu gestartet werden! Ein Systemstartfehler kann die Folge sein!



2.1.3 ASUS CrashFree BIOS 3-Dienstprogramm

ASUS CrashFree BIOS 3 ist ein Auto-Wiederherstellungs-Dienstprogramm, das Ihnen erlaubt, die BIOS-Datei wiederherzustellen, falls sie versagt oder während des Aktualisierungsvorgangs beschädigt wurde. Sie können eine beschädigte BIOS-Datei über die Motherboard Support-DVD oder einen USB-Flashlaufwerk mit der aktuellen BIOS-Datei aktualisieren.



- Bevor Sie dieses Programm verwenden, sollten Sie die BIOS-Datei auf dem Wechseldatenträger zu **Z87C.CAP** umbenennen.
- Die BIOS-Datei auf der Motherboard Support-DVD ist eventuell älter als die auf der offiziellen ASUS-Webseite. Falls Sie die neuere BIOS-Datei verwenden möchten, laden Sie diese von support.asus.com und speichern diese auf ein USB-Flashlaufwerk.

Wiederherstellen des BIOS

1. Schalten Sie das System ein.
2. Legen Sie die Support-DVD in das optische Laufwerk ein oder stecken Sie ein USB-Flashlaufwerk mit der BIOS-Datei in einen USB-Anschluss.
3. Die Anwendung durchsucht die Geräte automatisch nach der BIOS-Datei. Wenn gefunden, liest die Anwendung die BIOS-Datei und lädt automatisch die ASUS EZ Flash 2-Anwendung.
4. Sie müssen im BIOS-Setupprogramm die BIOS-Einstellungen wiederherstellen. Um die Systemstabilität und -Kompatibilität zu gewährleisten, empfehlen wir Ihnen, dass Sie auf die Taste <F5> drücken, um die BIOS-Standardwerte zu laden.



Das System darf während der Aktualisierung des BIOS NICHT ausgeschaltet oder neu gestartet werden! Ein Systemstartfehler kann die Folge sein!

2.1.4 ASUS BIOS Updater

Der ASUS BIOS-Updater erlaubt Ihnen das BIOS in der DOS-Umgebung zu aktualisieren. Mit dem Programm können Sie auch eine Kopie der aktuellen BIOS-Datei erstellen, falls Sie diese bei BIOS-Fehlern oder Störungen beim Aktualisierungsprozess als Backup nutzen möchten.



Die folgenden Programm-Abbildungen sind nur zur Referenz gedacht. Die tatsächlichen Programmfenster können sich unterscheiden.

Bevor Sie BIOS aktualisieren

1. Bereiten Sie die Support-DVD und ein USB-Flashlaufwerk im FAT32/16-Format und einzelner Partition vor.
2. Laden Sie die neueste BIOS-Datei und den BIOS-Updater von der ASUS-Webseite herunter: <http://support.asus.com> und speichern diese auf den USB-Datenträger.

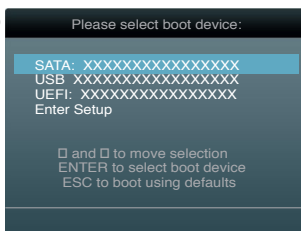


- NTFS wird in der DOS-Umgebung nicht unterstützt. Falls Sie BIOS Updater auf Festplattenlaufwerke oder USB-Flashlaufwerke speichern, dann nicht im NTFS-Format.
- Speichern Sie das BIOS aus Platzgründen nicht auf eine Diskette (Floppy-Disk).

3. Schalten Sie ihren Computer aus und trennen Sie alle SATA-Festplattenlaufwerke (nicht unbedingt erforderlich).

Das System im DOS-Modus hochfahren

1. Stecken Sie das USB-Flashlaufwerk zusammen mit der neusten BIOS-Datei und BIOS-Updater in einen USB-Anschluss.
2. Starten Sie ihren Computer. Wenn das ASUS-Logo erscheint, drücken Sie <F8>, um das Menü **BIOS Boot Device Select (BIOS Startgerätauswahl)** anzuzeigen. Legen Sie die Support-DVD in das optische Laufwerk und wählen Sie das optische Laufwerk als Boot-Gerät.
3. Wenn das **Make Disk**-Menü erscheint, wählen Sie das **FreeDOS command prompt**-Element, indem Sie die Elementnummer eingeben.
4. Sobald die FreeDOS-Aufforderung erscheint, tippen Sie **d**: und drücken Sie die <Eingabetaste>, um das Laufwerk von Drive C (optisches Laufwerk) zu Drive D (USB-Flashlaufwerk) zu ändern.



```
Welcome to FreeDOS (http://www.freedos.org) !
C: \>d:
D: \>
```

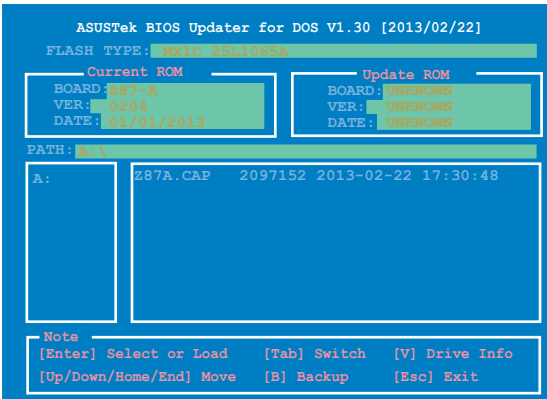
Die BIOS-Datei aktualisieren

So aktualisieren Sie die BIOS-Datei mit dem BIOS-Updater.

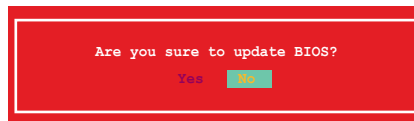
1. In der FreeDOS-Eingabeaufforderung, geben Sie **bupdater /pc /g** ein und drücken die <Eingabetaste>

```
D:\>bupdater /pc /g
```

2. Das BIOS-Updater-Fenster erscheint, wie folgend.



3. Drücken Sie die Taste <Tab>, um zwischen den Unterfenstern zu wechseln und wählen Sie die BIOS-Datei mit den <Bild auf/Bild ab/Pos 1/Ende>-Tasten; anschließend drücken Sie die <Eingabetaste>. BIOS Updater prüft die gewählte BIOS-Datei und fordert Sie auf, das BIOS-Update zu bestätigen.



4. Wählen Sie **Yes** und drücken die <Eingabetaste>. Wenn die BIOS-Aktualisierung abgeschlossen ist, drücken Sie <ESC>, um BIOS-Updater zu verlassen. Starten Sie ihren Computer wieder neu.



Um Systemstartfehler zu vermeiden, sollten Sie während des BIOS-Update den Computer NICHT ausschalten oder die Reset-Taste drücken.



- Bei BIOS Updater Version 1.30 oder neuer wird das Programm nach dem BIOS-Update automatisch zur DOS-Eingabeaufforderung zurückkehren.
- Stellen Sie sicher, dass Sie aus Systemkompatibilitäts- und Stabilitätsgründen die BIOS-Standardeinstellungen laden. Dazu wählen Sie das Element **Load Optimized Defaults (Optimierte Standardwerte laden)** im Exit-Menü.
- Falls Sie SATA-Festplattenlaufwerke getrennt haben, sollten Sie nicht vergessen, diese nach der BIOS-Aktualisierung wieder anzuschließen.

2.2 BIOS-Setupprogramm

Verwenden Sie das BIOS-Setup, um das BIOS zu aktualisieren oder seine Parameter zu konfigurieren. Der BIOS-Bildschirm enthält Navigationshilfen und kurze Bildschirmhilfen für die Verwendung des BIOS-Setup-Programms.

Beim Start BIOS aufrufen

So gehen Sie beim Systemstart in das BIOS:

- Drücken Sie während des POST die Taste <Entf>. Wenn Sie nicht auf <Entf> drücken, wird der Startvorgang fortgesetzt.

Nach dem POST das BIOS aufrufen

So gehen Sie nach dem POST in das BIOS:

- Drücken Sie gleichzeitig auf die Tasten <Strg>+<Alt>+<Entf>.
- Drücken Sie die Reset-Taste am Gehäuse.
- Drücken Sie auf die Stromtaste, um das System auszuschalten, um es danach wieder einzuschalten. Wenden Sie diese Option nur an, wenn Sie nicht in der Lage waren, eine der beiden ersten Optionen zu benutzen.



-
- Die in diesem Abschnitt angezeigten BIOS-Setup-Bildschirme dienen nur als Referenz und können u.U. von dem, was Sie auf dem Bildschirm sehen, abweichen.
 - Falls Sie eine Maus für die Navigation im BIOS-Setupprogramm verwenden möchten, sollten Sie eine USB-Maus an das Motherboard anschließen.
 - Laden Sie bitte die Standardeinstellungen, wenn das System nach Änderung der BIOS-Einstellungen instabil geworden ist. Wählen Sie hierzu das Element **Load Optimized Defaults (Optimierte Standardwerte laden)** im Exit-Menü oder Drücken der <F5>-Taste. Siehe Abschnitt **2.10 Exit-Menü**.
 - Wenn das System nach der Änderung der BIOS-Einstellungen nicht mehr startet, versuchen Sie den CMOS zu löschen und das Motherboard auf die Standardeinstellungen zurück zu setzen. Siehe Abschnitt **1.8 Jumpers** für Informationen zum Löschen des RTC-RAM über die Clear-RTC-RAM.
 - Das BIOS-Setupprogramm unterstützt keine Bluetooth-Geräte.
-

BIOS-Menü-Bildschirm

Das BIOS-Setupprogramm kann in zwei Modi ausgeführt werden: **EZ Mode** and **Advanced Mode (Erweiterter Modus)**. Sie können im **Exit-Menü** oder durch die Schaltfläche **Exit/Advanced Mode** des Fensters **EZ Mode/Advanced Mode** zwischen den Modi schalten.

2.2.1 EZ Mode

Standardmäßig wird beim Aufrufen des BIOS-Setupprogramms das **EZ-Mode**-Fenster geladen. **EZ Mode** bietet Ihnen einen Überblick über die Grundsysteminfos und ermöglicht die Auswahl der Sprache, Systembetriebsmodus und Bootpriorität der Geräte. Um in den **Advanced Mode (Erweiterten Modus)** zu gelangen, klicken Sie auf **Exit/Advanced Mode** und wählen Sie **Advanced Mode (Erweiterter Modus)**.



Das Standardfenster beim Aufrufen des BIOS-Setupprogramms kann geändert werden. Für Details beziehen Sie sich auf das Element **Setup Mode** in **2.7 Boot-Menü**.

Zeigt CPU-/Motherboard-Temperatur, CPU/5V/3.3V/12V-Spannungsausgabe), CPU-/Gehäuse-/Netzteilübertemperatur

Anzeigesprache des BIOS-Setupprogramms

BIOS-Setupprogramm ohne Speichern der Änderungen verlassen, Änderungen speichern und das System zurücksetzen oder zum Erweiterten Modus gehen

The screenshot shows the ASUS UEFI BIOS Utility - EZ Mode interface. At the top, it displays the time (22:51:02) and date (Tuesday 04/02/2013). System information includes BIOS Version (0301), CPU Type (Intel(R) Core(TM) i7-4765T CPU @ 2.00GHz), and Total Memory (2048 MB DDR3 1333MHz). The interface is divided into several sections: CPU Information (Temp. +109.4°F/+43.0°C, Voltage 0.768V), Fan Information (CPU_FAN 2397RPM, CPU_OPT_FAN N/A, CHA_FAN1 N/A), System Performance (Power Saving, Normal, ASUS Optimal, Quiet, Performance, Energy Saving), and Boot Priority (UEFI). At the bottom, there are shortcut keys: Shortcut (F3), Advanced Mode (F7), Boot Menu (F8), and Default (F5).

Auswahl der Bootgeräteprioritäten

Menüs des erweiterten Modus anzeigen

Auswahl der Bootgeräteprioritäten

Optimierte Standardwerte

Zeigt Systemeigenschaften für den aktuellen Modus auf der rechten Seite



- Die Auswahl der Boot-Geräte variiert je nach den Geräten, die installiert wurden.
- Die Schaltfläche **Boot Menu (Boot-Menü; F8)** ist nur bei installierten Boot-Geräten verfügbar.

2.2.2 Advanced Mode (Erweiterter Modus)

Advanced Mode (Erweiterter Modus) bietet erfahrenen Benutzern fortgeschrittene Auswahlmöglichkeiten in den BIOS-Einstellungen. Ein Beispiel für den **Advanced Mode** wird in der nachfolgenden Abbildung dargestellt. Für genaue Konfigurationsmöglichkeiten beziehen Sie sich auf die folgenden Abschnitte.



Um in den Advanced Mode zu gelangen, klicken Sie auf **Exit** und wählen Sie **Advanced Mode** oder drücken Sie die F7-Taste.

Menüelemente Untermenüelemente Pop-up-Fenster Konfigurationsfelder Bildlauf Navigationsstasten Zeigt ausgewählte Verknüpfungen

Schnellnotiz

Menüleiste

Oben im Bildschirm gibt es eine Menüleiste mit folgenden Optionen:

My Favorites	Zum Speichern häufig genutzter Systemeinstellungen und Konfigurationen.
Main	Hier können Sie die Systemhaupteinstellungen ändern.
AI Tweaker	Hier können Sie die Einstellungen für die Übertaktung ändern.
Advanced	Hier können Sie die erweiterten Systemeinstellungen ändern.
Monitor	Hier können Sie die Systemtemperatur, Energieverbrauch anzeigen und Lüftereinstellungen ändern.
Boot	Hier können Sie die Systemstartkonfiguration ändern.
Tool	Hier können Sie die Einstellung für Sonderfunktionen konfigurieren.
Exit	Hier können Sie die Beenden-Optionen wählen und die Standardeinstellungen laden.

Menüelemente

Wenn ein Element auf der Menüleiste markiert ist, werden die speziellen Elemente für dieses Menü angezeigt. Wenn Sie z.B. **Main** gewählt haben, werden die Elemente des Main-Menüs angezeigt.

Die anderen Elemente (Ai Tweaker, Advanced, Monitor, Boot, Tools und Exit) auf der Menüleiste haben ihre eigenen Menüelemente.

Rücktaste

Diese Taste erscheint, sobald Sie ein Untermenü betreten. Drücken Sie <Esc> oder verwenden Sie zum Klicken dieser Taste die USB-Maus, um zum vorherigen Fenster zu gelangen.

Untermenüelemente

Ein größer als-Zeichen (>) vor einem Element auf dem Menübildschirm bedeutet, dass dieses Element ein Untermenü enthält. Wählen Sie das gewünschte Element aus und drücken dann die <Eingabetaste>, um sein Untermenü anzeigen zu lassen.

Popup-Fenster

Ein Popup-Fenster mit den jeweiligen Konfigurationsoptionen erscheint, wenn Sie ein Menüelement wählen und dann die <Eingabetaste> drücken.

Bildlaufleiste

Eine Bildlaufleiste befindet sich an der rechten Seite eines Menübildschirms, wenn es Elemente außerhalb des Bildschirms gibt. Drücken Sie die Oben-/Unten-Pfeiltasten oder Bild auf-/Bild ab-Tasten, um die weiteren Elemente auf dem Bildschirm anzeigen zu lassen.

Navigationstasten

In der rechten-unteren Ecke des Menüfensters befinden sich die Navigationstasten für das BIOS-Setupprogramm. Verwenden Sie die Navigationstasten für die Auswahl der Menüelemente und für Änderungen der Einstellungen.



Falls Sie sämtliche Verknüpfungen aus der F3-Verknüpfungsliste löschen, werden beim nächsten Systemstart wieder die Standardverknüpfungen angezeigt.

Allgemeine Hilfe

In der oberen rechten Ecke des Menübildschirms steht eine Kurzbeschreibung des gewählten Elements. Benutzen Sie die F12-Taste, um ein BIOS-Bildschirmfoto aufzunehmen und es auf einen Wechseldatenträger zu speichern.

Konfigurationsfelder

In diesen Feldern stehen die Werte der Menüelemente. Sie können den Wert in dem Feld neben einem Element ändern, wenn das Element benutzereinstellbar ist. Sie können kein Element, das nicht benutzereinstellbar ist, wählen.

Ein einstellbarer Wert wird hervorgehoben, wenn das entsprechende Element gewählt wird. Um den Wert innerhalb eines Feldes zu ändern, wählen Sie bitte das entsprechende Element und drücken dann die <Eingabetaste>, um eine Liste von Optionen anzeigen zu lassen.

Schnellnotiz-Schaltfläche

Über diese Schaltfläche können Sie Notizen zu Ihren BIOS-Aktivitäten aufzeichnen.



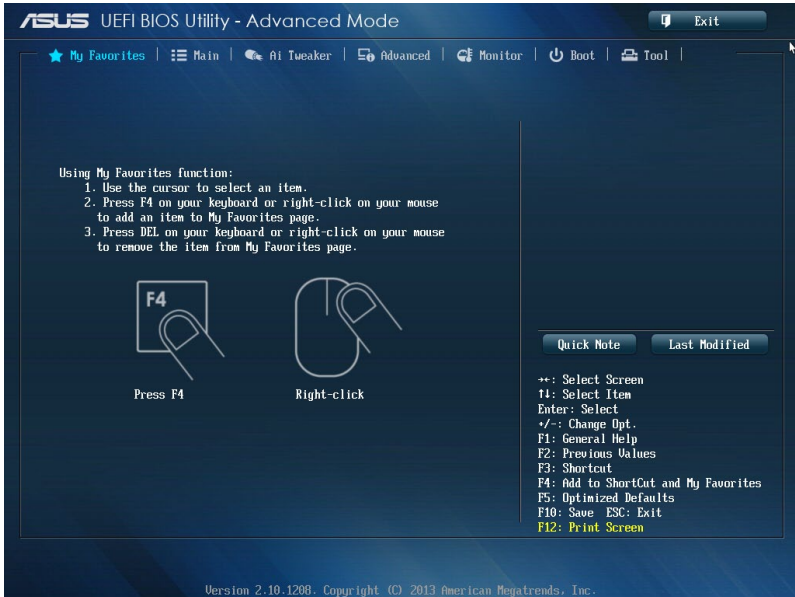
-
- Folgende Tastaturfunktionen sind bei der Schnellnotiz-Funktion nicht möglich: Löschen, Ausschneiden, Kopieren und Einfügen.
 - Für Ihre Notizen können Sie lediglich alphanumerische Zeichen verwenden.
-

Letzte-Änderung-Schaltfläche

Diese Schaltfläche zeigt die Elemente, die zuletzt geändert und im BIOS-Setup gespeichert wurden.

2.3 Meine Favoriten

Unter Meine Favoriten können Sie Ihre bevorzugten BIOS-Elemente ganz einfach speichern und abrufen.



Elemente zu Meine Favoriten zufügen

So fügen Sie häufig genutzte BIOS-Elemente zu Meine Favoriten hinzu:

1. Wählen Sie mit den Pfeiltasten ein Element aus, das Sie hinzufügen möchten. Wenn Sie mit einer Maus arbeiten, setzen Sie den Mauszeiger auf das gewünschte Element.
2. Zum Zufügen des Elements zur Meine-Favoriten-Seite drücken Sie die F4-Taste oder die rechte Maustaste.

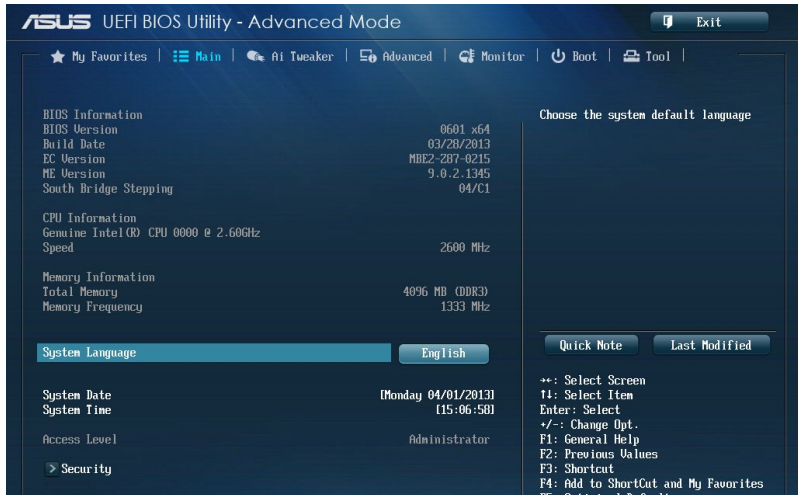


Die folgenden Elemente können nicht zur Meine-Favoriten-Seite zugefügt werden:

- Elemente mit Untermenüoptionen
- Benutzer-verwaltete Elemente wie Sprache und Systemstartreihenfolge
- Konfigurationselemente wie SPD-Speicherdaten, Systemzeit und Datum

2.4 Hauptmenü

Beim Öffnen des Advanced Mode im BIOS-Setupprogramm erscheint das Hauptmenü. Das Hauptmenü verschafft Ihnen einen Überblick über die grundlegenden Systeminfos und ermöglicht die Einstellung des Systemdatums, der Zeit, der Menüsprache und der Sicherheitseinstellungen.



2.4.1 System Language [English]

Ermöglicht die Auswahl der Menüsprache aus einer Liste von Optionen.

Konfigurationsoptionen [English] [Français] [Español] [Deutsch] [Русский] [日本語] [繁體中文] [簡體中文]

2.4.2 System Date

Hier können Sie das Systemdatum einstellen.

2.4.3 System Time

Hier können Sie die Systemzeit einstellen.

2.4.4 Security

Die Elemente im Sicherheitsmenü gestatten Ihnen, die Systemsicherheitseinstellungen zu ändern.



- Falls Sie das BIOS-Kennwort vergessen haben, können Sie das CMOS Real Time Clock (RTC) RAM löschen und das Motherboard auf seine Standardwerte zurückzusetzen. Siehe Abschnitt 1.8 Jumpers für Details.
- Die Elemente **Administrator** oder **User Password** oben im Fenster zeigen Standardmäßig **Not Installed** an. Die Elemente zeigen **Installed** an, nachdem Sie ein Kennwort eingerichtet haben.

Administrator Password

Falls Sie ein Administrator-Kennwort eingerichtet haben, sollten Sie für den vollen Systemzugriff das Kennwort eingeben. Andernfalls lässt Sie das BIOS-Setupprogramm nur bestimmte Elemente einsehen bzw. ändern.

So richten Sie ein Administrator-Kennwort ein:

1. Wählen Sie das Element **Administrator Password** und drücken Sie die <Eingabetaste>.
2. Geben Sie im Feld **Create New Password** ein Kennwort ein und drücken Sie die <Eingabetaste>.
3. Bestätigen Sie bei der Aufforderung das Kennwort.

So ändern Sie das Administrator-Kennwort:

1. Wählen Sie das Element **Administrator Password** und drücken Sie die <Eingabetaste>.
2. Geben Sie im Feld **Enter Current Password** das aktuelle Kennwort ein und drücken Sie die <Eingabetaste>.
3. Geben Sie im Feld **Create New Password** ein neues Kennwort ein und drücken Sie die <Eingabetaste>.
4. Bestätigen Sie bei der Aufforderung das Kennwort.

Um das Administrator-Kennwort zu entfernen, folgen Sie den Schritten zur Änderung des Administrator-Kennworts, drücken Sie aber bei der Aufforderung zur Passworteingabe/-bestätigung die <Eingabetaste>, damit das Feld leer bleibt. Nachdem Sie das Kennwort entfernt haben, zeigt das Element **Administrator Password** oben im Fenster **Not Installed** an.

User Password

Falls Sie ein User-Kennwort eingerichtet haben, müssen Sie das User-Kennwort eingeben, um auf das System zugreifen zu können. Das Element **User Password** oben im Bildschirm zeigt die Werkseinstellung **Not Installed** an. Das Element zeigt **Installed** an, nachdem Sie ein Kennwort eingerichtet haben.

So richten Sie ein Benutzerkennwort ein:

1. Wählen Sie das Element **User Password** und drücken Sie die <Eingabetaste>.
2. Geben Sie im Feld **Create New Password** ein Kennwort ein und drücken Sie die <Eingabetaste>.
3. Bestätigen Sie bei der Aufforderung das Kennwort.

So ändern Sie das User-Kennwort:

1. Wählen Sie das Element **User Password** und drücken Sie die <Eingabetaste>.
2. Geben Sie im Feld **Enter Current Password** das aktuelle Kennwort ein und drücken Sie die <Eingabetaste>.
3. Geben Sie im Feld **Create New Password** ein neues Kennwort ein und drücken Sie die <Eingabetaste>.
4. Bestätigen Sie bei der Aufforderung das Kennwort.

Um das User-Kennwort zu entfernen, folgen Sie den Schritten zur Änderung des User-Kennworts, drücken Sie aber bei der Aufforderung zur Passworteingabe/-bestätigung die <Eingabetaste>, damit das Feld leer bleibt. Nachdem Sie das Kennwort entfernt haben, zeigt das Element **User Password** oben im Fenster **Not Installed** an.

2.5 Ai Tweaker-Menü

Im **Ai Tweaker**-Menü können Sie die Übertaktungs-bezogenen Einstellungen konfigurieren.



Beim Einstellen der Ai Tweaker-Menüelemente ist Vorsicht geboten. Falsche Werte können Systemfehler hervorrufen.



Die Konfigurationsoptionen in diesem Abschnitt sind von den im System installierten DIMMs und des CPU-Modells abhängig.

Scrollen Sie nach unten, um auch die anderen Elemente anzuzeigen:



2.5.1 Ai Overclock Tuner [Auto]

Hier können Sie die CPU-Übertaktungsoptionen auswählen, um eine gewünschte interne CPU-Frequenz zu bestimmen. Wählen Sie eine der voreingestellten Übertaktungskonfigurationsoptionen aus.

- [Auto] Lädt automatisch die optimalen Systemeinstellungen.
- [Manual] Lässt Sie die Parameter für die Übertaktung selbst festlegen.
- [X.M.P.] Wenn Sie Speichermodule installieren, welche die eXtreme Memory Profile (X.M.P.) Technologie unterstützen, wählen Sie dieses Element, um das Profil einzustellen, welches von Ihren Speichermodulen unterstützt wird, um die Systemleistung zu optimieren.



Das folgende Element erscheint nur, wenn Ai Overclocking Tuner auf **[Manual]** gesetzt wurde.

CPU Strap [Auto]

Ermöglicht die Auswahl eines Trägeranschlusses für Ihr Ziel-BCLK (Basistakt), oder setzen Sie es auf [Auto] für BIOS zum Entscheiden.

Konfigurationsoptionen: [Auto] [100MHz] [125MHz] [166MHz] [250MHz]



Das Element erscheint nur, wenn die CPU die BCLK-Erhöpfungsfunktion unterstützt.

PLL Selection [Auto]

Setzen Sie das Element auf [SB PLL], wenn Sie das System über 100 MHz DMI-Frequenz übertakten wollen. Setzen Sie auf [LC PLL] für niedrigere Systemleistung.

Configuration options: [Auto] [SB PLL] [LC PLL]



Das Element erscheint nur, wenn die CPU die PLL-Funktion (Phase Locked-Loop) unterstützt.

Filter PLL [Auto]

Ermöglicht die Auswahl eines BCLK-Modus (Basistakt), wenn Sie mit einem hohen oder niedrigen BCLK arbeiten.

Konfigurationsoptionen: [Auto] [Low BCLK Mode] [High BCLK Mode]

BCLK/PEG Frequency [100.0]

Erlaubt die Einstellung der BCLK-Frequenz, um die Systemleistung zu steigern. Für die Einstellung der Werte verwenden Sie die Tasten <+> und <->. Die Werte liegen zwischen 80.0MHz und 300.0MHz.



Das folgende Element erscheint nur, wenn Ai Overclocking Tuner auf **[X.M.P.]** gesetzt wurde.

eXtreme Memory Profile

Ermöglicht Ihnen, den von Ihren Speichermodulen unterstützten X.M.P.-Modus auszuwählen.

Konfigurationsoptionen: [Profile #1] [Profile #2]

2.5.2 ASUS MultiCore Enhancement [Enabled]

- [Enabled] Standardmäßig auf **[Enabled]** für maximale Leistung unter XMP/Manual/ Benutzer-definierter Speicherfrequenzmodus eingestellt.
- [Disabled] Hier können Sie die Standard-Kern-Verhältnis-Einstellungen konfigurieren.

2.5.3 CPU Core Ratio [Sync All Cores]

Ermöglicht das Festlegen von CPU-Verhältnis sowie automatische Synchronisierung entweder pro Kern oder bei sämtlichen Kernen.

Konfigurationsoptionen: [Auto] [Sync All Cores] [Per Core]



Wenn CPU Core Ratio auf **[Per Core]** gesetzt wurde, erscheint das folgende Element:

1-Core Ratio Limit [Auto]

Wählen Sie [Auto] zur Anwendung der CPU-Turboverhältnis-StandardEinstellung oder weisen Sie einen 1-Kern-Limitierungswert zu – dieser muss mindestens dem 2-Kern-Verhältnislimit entsprechen.

2-Core Ratio Limit [Auto]

Wählen Sie [Auto] zur Anwendung der CPU-Turboverhältnis-StandardEinstellung oder weisen Sie einen 2-Kern-Limitierungswert zu – dieser muss mindestens dem 3-Kern-Verhältnislimit entsprechen.



Wenn Sie einen Wert für 2-Kern-Verhältnislimit zuweisen, stellen Sie 1-Kern-Verhältnislimit nicht auf **[Auto]** ein.

3-Core Ratio Limit [Auto]

Wählen Sie [Auto] zur Anwendung der CPU-Turboverhältnis-StandardEinstellung oder weisen Sie einen 3-Kern-Limitierungswert zu – dieser muss mindestens dem 4-Kern-Verhältnislimit entsprechen.



Wenn Sie einen Wert für 3-Kern-Verhältnislimit zuweisen, stellen Sie 1-Kern-Verhältnislimit und 2-Kern-Verhältnislimit nicht auf [Auto] ein.

4-Core Ratio Limit [Auto]

Wählen Sie [Auto] zur Anwendung der CPU-Turboverhältnis-StandardEinstellung oder weisen Sie einen 4-Kern-Limitierungswert zu – dieser muss mindestens dem 3-Kern-Verhältnislimit entsprechen.



Wenn Sie einen Wert für 4-Kern-Verhältnislimit zuweisen, stellen Sie 1-Kern-Verhältnislimit , 2-Kern-Verhältnislimit und 3-Kern-Verhältnislimit nicht auf [Auto] ein.

2.5.4 Min CPU Cache Ratio [Auto]

Ermöglicht das Festlegen des minimal möglichen Verhältnisses des Uncore-Prozessorteils. Nutzen Sie die Tasten <+> / <-> zum Anpassen des Wertes. Die Werte hängen von der installierten CPU ab.

2.5.5 Max CPU Cache Ratio [Auto]

Ermöglicht das Festlegen des maximal möglichen Verhältnisses des Uncore-Prozessorteils (Kernperipherie). Nutzen Sie die Tasten <+> / <-> zum Anpassen des Wertes. Die Werte hängen von der installierten CPU ab.

2.5.6 Internal PLL Overvoltage [Auto]

Ermöglicht die Aktivierung der internen PLL-Überspannung für K-SKU-CPUs und ermöglicht extreme Übertaktungsmöglichkeiten.

Konfigurationsoptionen: [Auto] [Enabled] [Disabled]

2.5.7 CPU bus speed : DRAM speed ratio mode [Auto]

Hier können Sie die CPU-Bus-Geschwindigkeit zum DRAM-Geschwindigkeitsverhältnis einstellen.

[Auto]	DRAM-Geschwindigkeit ist auf optimale Einstellungen gesetzt.
[100:133]	Die CPU-Bus-Geschwindigkeit zum DRAM-Geschwindigkeitsverhältnis ist auf 100:133 eingestellt.
[100:100]	Die CPU-Bus-Geschwindigkeit zum DRAM-Geschwindigkeitsverhältnis ist auf 100:100 eingestellt.

2.5.8 Memory Frequency [Auto]

Hier können Sie die Speicherbetriebsfrequenz einstellen. Die Konfigurationsoptionen hängen von den Einstellungen für **BCLK/PCIE Frequency** ab.

2.5.9 CPU Graphics Max. Ratio [Auto]

[Auto]	Ermöglicht eine automatische Optimierung des CPU-Grafikverhältnisses abhängig von der Systemauslastung.
[Manual]	Ermöglicht das Festlegen eines Wertes zur Optimierung des CPU-Grafikverhältnisses. Nutzen Sie die Tasten <+> / <-> zum Anpassen des CPU-Grafikverhältnisses. Der Minimalwert hängt von der installierten CPU ab.

2.5.10 OC Tuner [As Is]

Der OC Tuner erhöht Frequenz und Spannung von CPU und DRAM zur Verbesserung der Systemleistung automatisch und beschleunigt die iGPU-Leistung je nach Auslastung der integrierten Grafikkarte extrem.

Konfigurationsoptionen: [As Is] [Ratio Only] [BCLK First]

2.5.11 EPU Power Saving Mode [Disabled]

Erlaubt die Aktivierung/Deaktivierung der EPU-Energiesparfunktion.

Konfigurationsoptionen: [Disabled] [Enabled]

2.5.12 DRAM Timing Control

Die Unterelemente dieses Menüs erlauben Ihnen die Auswahl der DRAM-Taktkontrollfunktionen. Für die Einstellung der Werte verwenden Sie die Tasten <+> und <->. Um die Standardeinstellungen zu laden, tippen Sie mit Hilfe der Tastatur [auto] ein und drücken Sie die <Eingabetaste>.



Wertänderungen in diesem Menü können Systeminstabilitäten hervorrufen! Wenn dies auftritt, holen Sie bitte die Standardeinstellungen zurück.

2.5.13 DIGI+ VRM

CPU Load-Line Calibration [Auto]

Load-line ist in den Intel® VRM-Spezifikationen enthalten und beeinflusst die CPU-Spannung. Die Betriebsspannung der CPU wird proportional zur Betriebslast der CPU abnehmen. Höhere Kalibrierung von load-line könnte die Spannung erhöhen und gute Übertaktungsleistungen liefern, gleichzeitig aber auch die Wärmezeugung der CPU und VRM beschleunigen.

Zur Anpassung der CPU-Versorgungsspannung von 0 % bis 100 % wählen Sie unter den Stufen 1 bis 8.



Die tatsächliche Leistungssteigerung kann je nach CPU-Spezifikationen variieren.



Entfernen Sie NICHT das Thermalmodul. Die thermischen Bedingungen müssen überwacht werden.

CPU Voltage Frequency [Auto]

Frequenzwechsel werden die kurzfristige VRM-Reaktion und die thermale Komponenten beeinflussen. Höhere Frequenz führt zu schnellerer, kurzfristiger Reaktion.

Konfigurationsoptionen: [Auto] [Manual]



Entfernen Sie NICHT das Thermalmodul wenn Sie in den manuellen Modus umschalten. Die thermischen Bedingungen müssen überwacht werden.



Das folgende Element erscheint nur, wenn CPU-Spannungsfrequenz auf [Manual] gesetzt wurde.

CPU Fixed Frequency [250]

Mit dieser Einstellung können Sie eine feste CPU-Spannungsfrequenz festlegen. Benutzen Sie die Tasten <+> und <->, um die Werte einzustellen. Die Werte reichen von 300kHz bis 500kHz in 50kHz-Schritten.



Das folgende Element erscheint nur, wenn CPU-Spannungsfrequenz auf [Auto] gesetzt wurde.

VRM Spread Spectrum [Disabled]

Dieses Element ermöglicht die Aktivierung von Spread Spectrum, um die Systemstabilität zu verbessern.

Konfigurationsoptionen: [Disabled] [Enabled]

CPU Power Phase Control [Standard]

Ermöglicht die Einstellung der CPU-Leistungsphasenregelung.

Configuration options: [Standard] [Optimized] [Extreme]



Entfernen Sie NICHT das Thermalmodul wenn Sie in den Extreme-Modus umschalten. Die thermischen Bedingungen müssen überwacht werden.

CPU Power Duty Control [T.Probe]

Die DIGI + VRM Duty Control regelt den Strom der einzelnen VRM-Phasen und die thermischen Bedingungen der einzelnen Phasenkomponenten

[T. Probe]	Thermales VRM-Gleichgewicht wird aufrechterhalten.
[Extreme]	Gleichgewicht der VRM-Stromzufuhr wird aufrechterhalten.



Entfernen Sie NICHT das Thermalmodul. Die thermischen Bedingungen müssen überwacht werden.

CPU Current Capability [Auto]

DIGI+ VRM CPU Current Capability (CPU-Leistungsbereich) ermöglicht einen breiteren Gesamtleistungsbereich für die Übertaktung. Ein höherer Leistungswert führt zur einer höheren VRM-Leistungsaufnahme und gleichzeitig zur Erweiterung der Übertaktungsfrequenz.

Konfigurationsoptionen: [Auto] [100%] [110%] [120%] [130%] [140%]



Wählen Sie beim Übertakten oder unter hoher CPU-Belastung für einen zusätzlichen Leistungsschub einen höheren Wert.

CPU Power Thermal Control [124]

Ein höherer Wert resultiert in einen breiteren thermischen CPU-Leistungsbereich und erweitert gleichzeitig den Übertaktungsfrequenzbereich. Benutzen Sie die Tasten <+> and <->, um die Werte einzustellen. Die Werte hängen von der installierten CPU ab.



Entfernen Sie NICHT das Thermalmodul. Die thermischen Bedingungen müssen überwacht werden.

2.5.14 CPU Power Management

Die Unterelemente in diesem Menü erlauben Ihnen die Einstellung der CPU-Ratio (Multiplikator) und dessen Funktionen.

Enhanced Intel SpeedStep Technology [Enabled]

Das Betriebssystem kann die Prozessorspannung und -kernfrequenz dynamisch anpassen, was zu niedrigeren Gesamtenergieverbrauch sowie Hitzeerzeugung führen kann.

Konfigurationsoptionen: [Disabled] [Enabled]

Turbo Mode [Enabled]

Ermöglicht eine Erhöhung der Kern-Prozessorgeschwindigkeit über die Grundfrequenz hinaus, wenn Betriebsleistung, Strom und Temperatur unterhalb der Grenzwerte liegen.

Konfigurationsoptionen: [Disabled] [Enabled]



Die folgenden Elemente werden nur angezeigt, wenn der Turbo-Modus auf **[Enabled]** eingestellt wurde.

Turbo Mode Parameters

Long Duration Package Power Limit [Auto]

Ermöglicht für maximale Leistung die Begrenzung der Turboverhältnis-Zeitdauer, welche die TDP (Thermodesignleistung) überschreitet. Benutzen Sie die Tasten <+> and <->, um die Werte einzustellen. Die Werte reichen von 1W bis 4096W.

Package Power Time Window [Auto]

Diese Option ist auch als Leistungslimit 1 bekannt und ermöglicht die Unterhaltung des Zeitfensters des Turboverhältnisses über TDP (Thermodesignleistung). Benutzen Sie die Tasten <+> and <->, um die Werte einzustellen. Die möglichen Werte (in Sekunden) reichen von 1 bis 127.

Short Duration Package Power Limit [Auto]

Diese Option ist auch als Leistungslimit 2 bekannt und ermöglicht einen schnellen Schutz, wenn die Paketleistung das Leistungslimit 1 überschreitet. Benutzen Sie die Tasten <+> and <->, um die Werte einzustellen. Die Werte reichen von 1W bis 4096W.

CPU Integrated VR Current Limit [Auto]

Ermöglicht das Festlegen eines höheren Stromlimits, um ein Abregeln von Frequenz und Leistung beim Übertakten zu verhindern. Benutzen Sie die Tasten <+> und <->, um die Werte einzustellen. Die Werte reichen von 0.125 bis 1023.875 in 0.125-Schritten.

CPU Internal Power Switching Frequency

Frequency Tuning Mode [Auto]

Ermöglicht das Erhöhen und Vermindern der Schaltfrequenz des internen Reglers. Geringere Werte vermindern den Energieverbrauch, höhere Werte verbessern die Spannungsstabilität. Wenn diese Einstellung auf [+] oder [-] eingestellt wird, erscheint der Frequenzabstimmungsoffset, den Sie auf Werte von 0% bis 6% einstellen können.

CPU Internal Power Fault Control

Thermal Feedback [Auto]

Ermöglicht Vorsichtsmaßnahmen der CPU, wenn die Temperatur des externen Reglers den Schwellenwert überschreitet.

Konfigurationsoptionen: [Auto] [Disabled] [Enabled]

CPU Integrated VR Fault Management [Auto]

Deaktivieren verhindert Auslösung des integrierten Spannungsreglers bei überhöhter Spannung. Wir empfehlen, dieses Element beim Übertakten zu deaktivieren.

Konfigurationsoptionen: [Auto] [High Performance] [Balanced]

CPU Internal Power Configuration

CPU Integrated VR Efficiency Management [Auto]

Ermöglicht eine verbesserte Energieersparnis bei geringer Prozessorauslastung. Deaktivieren sorgt dafür, dass der interne Spannungsregler grundsätzlich mit Hochleistung arbeitet.

Konfigurationsoptionen: [Auto] [High Performance] [Balanced]

Power Decay Mode [Auto]

Ermöglicht dem System eine Verbesserung des Energiesparmodus des integrierten Spannungsreglers, wenn der Prozessor mit geringem Strom arbeitet.

Configuration options: [Auto] [Disabled] [Enabled]

Idle Power-in Response [Auto]

Ermöglicht das Festlegen der Anstiegsgeschwindigkeit des integrierten Spannungsreglers beim Wechsel in den Manuell-übergehen-Modus.

Konfigurationsoptionen: [Auto] [Regular] [Fast]

Idle Power-out Response [Auto]

Ermöglicht das Festlegen der Anstiegsgeschwindigkeit des integrierten Spannungsreglers beim Verlassen des Manuell-übergehen-Modus.

Configuration options: [Auto] [Regular] [Fast]

Power Current Slope [Auto]

Ermöglicht das Festlegen des Gradienten des Hochgeschwindigkeits-Aktivphasenstromausgleichs bei Lastübergängen zur Beseitigung von Stromdifferenzen, die bei Stromoszillationen nahe der Schaltfrequenz entstehen können.

Konfigurationsoptionen: [Auto] [LEVEL -4] - [LEVEL 4]

Power Current Offset [Auto]

Ermöglicht eine Erhöhung oder Verminderung des von der CPU erkannten Ausgangsstroms. Dabei wird ein optimaler Regelungsausgleich unterhalb des Stromschwellenwertes erreicht.

Konfigurationsoptionen [Auto] [100%] [87.5%] [75.0%] [62.5%] [50.0%] [37.5%] [25.0%] [12.5%] [0%] [-12.5%] [-25.0%] [-37.5%] [-50.0%] [-62.5%] [-75.0%] [-87.5%] [-100%]

Power Fast Ramp Response [Auto]

Ermöglicht eine erweiterte Reaktion des Spannungsreglers bei Lastübergängen.

Konfigurationsoptionen [Auto] [0.00] - [1.50]

CPU Internal Power Saving Control

Power Saving Level 1 Threshold [Auto]

Geringere Werte sorgen für eine ausreichende Übertaktungstoleranz zur Erweiterung des Übertaktungspotenzials. Höhere Werte ermöglichen effektiveres Energiesparen. Benutzen Sie die Tasten <+> und <->, um die Werte einzustellen. Die Werte können in 1-A-Schritten von 0 A bis 80 A eingestellt werden.

Power Saving Level 2 Threshold [Auto]

Geringere Werte sorgen für eine ausreichende Übertaktungstoleranz zur Erweiterung des Übertaktungspotenzials. Höhere Werte ermöglichen effektiveres Energiesparen. Benutzen Sie die Tasten <+> und <->, um die Werte einzustellen. Die Werte können in 1-A-Schritten von 0 A bis 50 A eingestellt werden.

Power Saving Level 3 Threshold [Auto]

Geringere Werte sorgen für eine ausreichende Übertaktungstoleranz zur Erweiterung des Übertaktungspotenzials. Höhere Werte ermöglichen effektiveres Energiesparen. Benutzen Sie die Tasten <+> und <->, um die Werte einzustellen. Die Werte können in 1-A-Schritten von 0 A bis 30 A eingestellt werden.

2.5.15 Extreme OV [Disabled]

Deaktivieren Sie das Element, um die CPU vor Überhitzungen durch Over Voltage zu schützen. Wenn Sie das Element aktivieren, können Sie eine höhere Spannung für die Übertaktung wählen. Aber das kann die Lebensdauer der CPU verkürzen.

Konfigurationsoptionen: [Enabled] [Disabled]

2.5.16 CPU Core Voltage [Auto]

Ermöglicht die Spannungskonfigurationen der Prozessorkerne. Erhöhen Sie die Spannung, wenn Sie eine hohe Kernfrequenz einstellen.

Konfigurationsoptionen: [Auto] [Manual Mode] [Offset Mode]



Das folgende Element erscheint nur, wenn CPU-Kernspannung auf **[Manual]** gesetzt wurde

CPU Core Voltage Override [Auto]

Ermöglicht ein Übergehen der CPU-Kernspannung. Benutzen Sie die Tasten <+> und <->, um die Werte einzustellen. Die Werte reichen von 0.001V bis 1.920V in 0.001V-Schritten.



Das folgende Element erscheint nur, wenn CPU-Kernspannung auf **[Offset Mode]** gesetzt wurde.

Offset Mode Sign [+]

- [+] Offset der Spannung durch einen positiven Wert.
- [-] Offset der Spannung durch einen negativen Wert.

CPU Core Voltage Offset

Benutzen Sie die Tasten <+> und <->, um die Werte einzustellen. Die Werte reichen von 0.001V bis 0.999V in 0.001V-Schritten.

2.5.17 CPU Cache Voltage [Auto]

Ermöglicht die Konfiguration der Spannung, die der Prozessor-Kernperipherie (Uncore) einschließlich Cache zugeführt wird. Erhöhen Sie die Spannung, wenn Sie die Ringfrequenz steigern

Konfigurationsoptionen: [Auto] [Manual Mode] [Offset Mode]



Das folgende Element wird nur angezeigt, wenn die CPU-Cache-Spannung auf **[Manual]** eingestellt wurde.

CPU Cache Voltage Override [Auto]

Ermöglicht ein Übergehen der CPU-Cache-Spannung. Per Vorgabe nimmt dieses Element den Standardwert der installierten CPU an. Benutzen Sie die Tasten <+> und <->, um die Werte einzustellen. Die Werte reichen von 0.001V bis 1.920V in 0.001V-Schritten.



Das folgende Element wird nur angezeigt, wenn die CPU-Kernspannung auf **[Offset Mode]** eingestellt wurde.

Offset Mode Sign [+]

- [+] Offset der Spannung durch einen positiven Wert.
- [-] Offset der Spannung durch einen negativen Wert.

CPU Cache Voltage Offset

Ermöglicht das Festlegen des CPU-Cache-Spannungsoffsets. Per Vorgabe nimmt dieses Element den Standardwert der installierten CPU an. Benutzen Sie die Tasten <+> und <->, um die Werte einzustellen. Die Werte reichen von 0.001V bis 0.999V in 0.001V-Schritten.

2.5.18 CPU Graphics Voltage [Auto]

Ermöglicht die Spannungskonfigurationen der integrierten Grafikkarte (iGPU). Erhöhen Sie die Spannung, wenn Sie eine hohe iGPU-Frequenz einstellen.

Konfigurationsoptionen: [Auto] [Manual Mode] [Offset Mode] [Adaptive Mode]



Das folgende Element wird nur angezeigt, wenn die CPU-Kernspannung auf **[Manual]** eingestellt wurde.

CPU Graphics Voltage Override [Auto]

Ermöglicht ein Übergehen der CPU-Grafik-Spannung. Per Vorgabe nimmt dieses Element den Standardwert der installierten CPU an. Benutzen Sie die Tasten <+> und <->, um die Werte einzustellen. Die Werte reichen von 0.001V bis 1.920V in 0.001V-Schritten.



Das folgende Element wird nur angezeigt, wenn die CPU-Kernspannung auf **[Offset Mode]** eingestellt wurde.

Offset Mode Sign [+]

- [+] Offset der Spannung durch einen positiven Wert.
- [-] Offset der Spannung durch einen negativen Wert.

CPU Graphics Voltage Offset

Per Vorgabe nimmt dieses Element den Standardwert der installierten CPU an. Benutzen Sie die Tasten <+> und <->, um die Werte einzustellen. Die Werte reichen von 0.001V bis 0.999V in 0.001V-Schritten.



Das folgende Element wird nur angezeigt, wenn die CPU-Kernspannung auf **[Adaptive Mode]** eingestellt wurde.

Additional Turbo Mode CPU Graphics Voltage [Auto]

Mit diesem Element können Sie die Spannung der Turbomodus-CPU-Grafik erhöhen. Per Vorgabe nimmt dieses Element den Standardwert der installierten CPU an. Benutzen Sie die Tasten <+> und <->, um die Werte einzustellen. Die Werte reichen von 0.001V bis 1.920V in 0.001V-Schritten.

Total Adaptive Mode CPU Graphics Voltage [Auto]

Dieses Element summiert die Spannungen der Optionen CPU-Grafikspannungsoffset und Zusätzliche Turbomodus-CPU-Grafikspannung.

2.5.19 CPU System Agent Voltage Offset Mode Sign [+]

- [+] Offset der Spannung durch einen positiven Wert.
- [-] Offset der Spannung durch einen negativen Wert.

CPU System Agent Voltage Offset [Auto]

Ermöglicht die Konfiguration der Spannung, die dem Systemagent des Prozessors einschließlich PCIe-Controller und Leistungsregelung zugeführt wird. Erhöhen Sie die Spannung, wenn Sie die DRAM-Frequenz steigern.

Benutzen Sie die Tasten <+> und <->, um die Werte einzustellen. Die Werte reichen von 0.001V bis 0.999V in 0.001V-Schritten.

2.5.20 CPU Analog I/O Voltage Offset Mode Sign [+]

- [+] Offset der Spannung durch einen positiven Wert.
- [-] Offset der Spannung durch einen negativen Wert.

CPU Analog I/O Voltage Offset [Auto]

Ermöglicht die Konfiguration der Spannung, die dem analogen I/O-Teil des Prozessors zugeführt wird. Per Vorgabe nimmt dieses Element den Standardwert der installierten CPU an. Erhöhen Sie die Spannung, wenn Sie die DRAM-Frequenz steigern.

Benutzen Sie die Tasten <+> und <->, um die Werte einzustellen. Die Werte reichen von 0.001V bis 0.999V in 0.001V-Schritten.

2.5.21 CPU Digital I/O Voltage Offset Mode Sign [+]

[+] Offset der Spannung durch einen positiven Wert.

[-] Offset der Spannung durch einen negativen Wert.

CPU Digital I/O Voltage Offset [Auto]

Ermöglicht die Konfiguration der Spannung, die dem analogen I/O-Teil des Prozessors zugeführt wird. Per Vorgabe nimmt dieses Element den Standardwert der installierten CPU an. Erhöhen Sie die Spannung, wenn Sie die DRAM-Frequenz steigern.

Benutzen Sie die Tasten <+> und <->, um die Werte einzustellen. Die Werte reichen von 0.001V bis 0.999V in 0.001V-Schritten.

2.5.22 SVID Support [Auto]

Beim Übertakten stellen Sie dieses Element auf **[Enabled]** ein. Das Deaktivieren dieses Elementes unterbricht die Kommunikation zwischen Prozessor und externen Spannungsregler.

Konfigurationsoptionen: [Auto] [Disabled] [Enabled]



Das folgende Element erscheint nur, wenn SVID-Unterstützung auf **[Enabled]** eingestellt wurde.

SVID Voltage Override [Auto]

Ermöglicht ein Übergehen der SVID-Spannung. Per Vorgabe nimmt dieses Element den Standardwert der installierten CPU an. Benutzen Sie die Tasten <+> und <->, um die Werte einzustellen. Die Werte reichen von 0.001V bis 2.440V in 0.001V-Schritten.

2.5.23 DRAM Voltage [Auto]

Hier können Sie die DRAM-Spannung einstellen. Benutzen Sie die Tasten <+> und <->, um die Werte einzustellen. Die Werte reichen von 1.20V bis 1.92V in 0.005V-Schritten.



Entsprechend der Intel®-CPU-Spezifikationen können DIMMs mit Spannungsanforderungen von 1,65V die CPU dauerhaft beschädigen. Wir empfehlen Ihnen DIMMs mit Spannungsanforderungen von weniger als 1,65V zu installieren.

2.5.24 PCH VLX Voltage [Auto]

Ermöglicht das Festlegen der E/A-Spannung am PCH (Platform Controller Hub). Benutzen Sie die Tasten <+> und <->, um die Werte einzustellen. Die Werte reichen von 1.2000V bis 2.0000V in 0.0125V-Schritten.

2.5.25 PCH Voltage [Auto]

Hier können Sie die Platform Controller Hub-Spannung einstellen. Benutzen Sie die Tasten <+> und <->, um die Werte einzustellen. Die zulässigen Werte reichen von 0,80 V bis 1,70 V in 0,01V Schritten.



- Die Werte von CPU PLL Voltage, CPU Manual Voltage, CPU Offset Voltage, iGPU Manual Voltage, iGPU Offset Voltage, DRAM Voltage, VCCSA Voltage, VCCIO Voltage und PCH Voltage sind in verschiedenen Farben markiert, die den Risikobereich der hohen Spannungseinstellungen anzeigt.
- Das System benötigt eventuell ein besseres Kühlsystem, um unter den hohen Spannungseinstellungen stabil arbeiten zu können.

2.5.26 DRAM CTRL REF Voltage [Auto]

Dieses Element ist die DRAM-Referenzspannung der Steuerleitungen vom Speicherbus. Benutzen Sie die Tasten <+> und <->, um die Werte einzustellen. Die Werte reichen von 0.3950x bis 0.6300x in 0.0050x-Schritten.

2.5.27 DRAM DATA REF Voltage on CHA/CHB [Auto]

Dieses Element ist die DRAM-Referenzspannung der Datenleitungen der Kanäle A und B. Benutzen Sie die Tasten <+> und <->, um die Werte einzustellen. Die Werte reichen von 0.395x bis 0.630x in 0.005x-Schritten.

2.5.28 CPU Spread Spectrum [Auto]

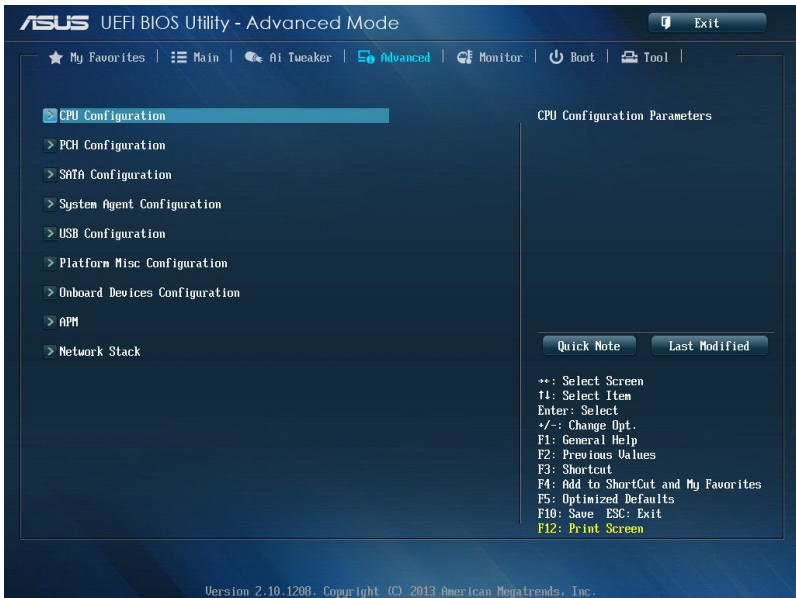
- | | |
|------------|--|
| [Auto] | Automatische Konfiguration. |
| [Disabled] | Verbessert die BCLK-Übertaktungsfähigkeit. |
| [Enabled] | Für EMI-Kontrolle auf [Enabled] setzen. |

2.6 Erweitertes Menü

Die Elemente im Advanced-Menü gestatten Ihnen, die Einstellung für den Prozessor und andere Systemgeräte zu ändern.



Beim Einstellen der Elemente im Advanced-Menü ist Vorsicht geboten. Falsche Werte können zu einer Systemfunktionsstörung führen.



2.6.1 CPU-Einstellungen

Die Werte in diesem Menü zeigen die vom BIOS automatisch erkannten CPU-bezogenen Informationen an.



Die hier gezeigten Elemente sind abhängig vom installierten Prozessor.

Intel Adaptive Thermal Monitor [Enabled]

[Enabled] Befähigt eine überhitzte CPU den Takt zu drosseln, um abzukühlen.

[Disabled] Deaktiviert die thermische CPU-Überwachungsfunktion.

Hyper-threading [Enabled]

Mit der Intel Hyper-Threading-Technologie können Sie einen Hyper-Threading-Prozessor in einem Betriebssystem wie zwei logische Prozessoren darstellen und dem System damit ermöglichen, zwei Threads oder Prozesse gleichzeitig zu bearbeiten.

[Enabled] Zwei Threads pro aktivierten Kern möglich.

[Disabled] Nur ein Thread pro aktivierten Kern möglich.

Active Processor Cores [All]

Erlaubt die Auswahl der Anzahl der, in jedem Prozessorpaket zu aktivierenden, CPU-Kerne.
Konfigurationsoptionen: [All] [1] [2] [3]

Limit CPUID Maximum [Disabled]

[Aktiviert] ermöglicht den Systemstart älterer Betriebssysteme auch ohne Unterstützung von CPUs mit erweiterten CPUID-Funktionen.

Konfigurationsoptionen: [Enabled] [Disabled]

Execute Disable Bit [Enabled]

Ausführung deaktivieren kann in Kombination mit unterstützten Betriebssystemen (SuSE Linux 9.2, Red Hat Enterprise 3 Update 3) bestimmte Arten bösartiger Pufferüberlauf-Attacken verhindern.

Konfigurationsoptionen: [Disabled] [Enabled]

Intel Virtualization Technology [Disabled]

Wenn **[Enabled]**, kann ein VMM zusätzliche, von Vanderpool Technology zur Verfügung gestellte Hardwarefähigkeiten nutzen.

Konfigurationsoptionen: [Disabled] [Enabled]

Hardware Prefetcher [Enabled]

Aktiviert oder deaktiviert den Mid Level Cache (L2)-Streamer-Prefetcher.

Konfigurationsoptionen: [Disabled] [Enabled]

Adjacent Cache Line Prefetch [Enabled]

Aktiviert oder deaktiviert das Mid Level Cache (L2)-Prefetching benachbarter Cacheleitungen.

Konfigurationsoptionen: [Disabled] [Enabled]

Boot Performance Mode [Max Non-Tu...]

Ermöglicht die Auswahl des Betriebsstatus, den das BIOS vor der Betriebssystemübergabe einnimmt.

Konfigurationsoptionen: [Max Non-Turbo Performance] [Max Battery] [Turbo Performance]

Dynamic Storage Accelerator [Disabled]

Ermöglicht das Aktivieren oder Deaktivieren der Dynamischen Speicherbeschleunigung (Dynamic Storage Accelerator) zur C-Zustand-Konfiguration.

Konfigurationsoptionen: [Enabled] [Disabled]

CPU Power Management Configuration

Dieses Element ermöglicht Ihnen die CPU-Leistung zu verwalten und zu konfigurieren.

Enhanced Intel SpeedStep Technology [Enabled]

Ermöglicht dem System die Anpassung an Prozessorspannung und Kernfrequenzen, bewirkt verminderten Stromverbrauch und geringere Wärmeentwicklung.

[Disabled] Die CPU arbeitet mit Standardgeschwindigkeit.

[Enabled] Die CPU-Geschwindigkeit wird vom Betriebssystem gesteuert.

Turbo Mode [Enabled]

Ermöglicht eine Erhöhung der Kern-Prozessorgeschwindigkeit über die Grundfrequenz hinaus, wenn Betriebsleistung, Strom und Temperatur unterhalb der Grenzwerte liegen.
Konfigurationsoptionen: [Enabled] [Disabled]

CPU C States

Ermöglicht das Aktivieren und Deaktivieren der CPU-C-Zustände.
Konfigurationsoptionen: [Auto] [Enabled] [Disabled]



Die folgenden Elemente erscheinen nur dann, wenn die CPU-C-Zustände auf **[Enabled]** eingestellt wurden.

Enhanced C1 state [Enabled]

Ermöglicht dem Prozessor Energieeinsparungen, wenn sich das System im Leerlauf befindet.

Konfigurationsoptionen: [Enabled] [Disabled]

CPU C3 Report [Enabled]

Erlaubt die Aktivierung oder Deaktivierung des CPU C3-Berichts an das Betriebssystem.

Konfigurationsoptionen: [Enabled] [Disabled]

CPU C6 Report [Enabled]

Erlaubt die Aktivierung oder Deaktivierung des CPU C6-Berichts an das Betriebssystem.

Konfigurationsoptionen: [Enabled] [Disabled]

C6 Latency [Short]

Ermöglicht das Festlegen der C6-Latenzdauer im C6-Zustand.

Konfigurationsoptionen: [Short] [Long]

CPU C7 Report [CPU C7s]

Erlaubt die Aktivierung oder Deaktivierung des CPU C7-Berichts an das Betriebssystem.

Konfigurationsoptionen: [Disabled] [CPU C7] [CPU C7s]

C7 Latency [Long]

Ermöglicht das Festlegen der C7-Latenzdauer im C7-Zustand.

Konfigurationsoptionen: [Short] [Long]

Package C State Support [Auto]

Ermöglicht das Festlegen eines C-Zustands gemäß folgenden

Konfigurationsoptionen: [Auto] [Enabled] [C0/C1] [C2] [C3] [C6] [CPU C7] [CPU C7s]

2.6.2 PCH Configuration

PCI Express Configuration

Ermöglicht die Konfiguration der PCI Express-Steckplätze.

DMI Link ASPM Control [Auto]

Ermöglicht die Steuerung der ASPM (Active State Power Management, Aktivzustand-Energieverwaltung) sowohl auf Northbridge- als auch Southbridge-Seite des DMI-Links.
Konfigurationsoptionen: [Auto] [Disabled] [Enabled]

ASPM Support [Disabled]

Ermöglicht das Festlegen der ASPM-Stufe.

Konfigurationsoptionen: [Disabled] [Auto] [L0s] [L1] [L0sL1]

PCIe Speed [Auto]

Ermöglicht die Auswahl der PCI Express-Portgeschwindigkeit
Konfigurationsoptionen: [Auto] [Gen1] [Gen2]

Intel(R) Rapid Start Technology [Disabled]

Ermöglicht Ihrem Computer die schnelle Rückkehr aus dem Ruhezustand, innerhalb von Sekunden. Das Sichern Ihres Systemspeichers auf der designierten SSD ermöglicht Ihrem Computer eine schnellere Weckzeit, bei weiterhin geringem Energieverbrauch.

Konfigurationsoptionen: [Enabled] [Disabled]



Die folgenden Elemente erscheinen nur, wenn **Intel® Rapid Start Technology** auf **[Enabled]** eingestellt wurde.

Entry on S3 RTC Wake [Enabled]

Hier können Sie Entry on S3 RTC Wake aktivieren oder deaktivieren.

Konfigurationsoptionen: [Enabled] [Disabled]

Entry After [0]

Ermöglicht das Festlegen des Echtzeituhr-Aufwecktimers (RTC wake-up timer) bei S3-Eintritt. Die möglichen Zeiten reichen von 0 Minuten (sofort) bis 120 Minuten.

Active Page Threshold Support [Enabled]

Das System versetzt sich selbst automatisch in den Schlafmodus, wenn die Partitionsgröße für die Funktion der Rapid Start Technology nicht ausreicht.

Konfigurationsoptionen: [Enabled] [Disabled]

Active Memory Threshold [0]

Dieses Element unterstützt die Intel Rapid Storage Technology, wenn die Partitionsgröße den Aktive-Seite-Schwellenwert (Active Page Threshold) übersteigt. Wenn auf [0] gesetzt, wird das System automatisch überprüfen, ob die Partitionsgröße für den S3-Eintrag ausreichend ist.



Vergewissern Sie sich, dass die Caching-Partitionsgröße größer als die GesamtSpeichergröße ist.

Hybrid Hard Disk Support [Disabled]

Ermöglicht das Aktivieren oder Deaktivieren der hybriden Festplattenunterstützung.

Konfigurationsoptionen: [Enabled] [Disabled]

Intel(R) Smart Connect Technology

ISCT Support [Disabled]

Ermöglicht die Aktivierung oder Deaktivierung der Intel® Smart Connect-Technologie.

Konfigurationsoptionen: [Enabled] [Disabled]

2.6.3 SATA-Einstellungen

Das BIOS erkennt automatisch die vorhandenen SATA-Geräte, wenn Sie das BIOS-Setupprogramm aufrufen. Die BIOS-Elemente für die SATA-Anschlüsse zeigen **Not Present** an, wenn in dem entsprechenden Anschluss kein SATA-Gerät installiert ist.

SATA Mode Selection [AHCI]

Erlaubt die Auswahl der SATA-Konfiguration.

[Disabled] Deaktiviert die SATA-Funktion.

[IDE] Stellen Sie [IDE Mode] ein, wenn Sie die Serial ATA-Festplatten als parallele, physische ATA-Datenträger benutzen wollen.

[AHCI] Stellen Sie [AHCI Mode] ein, wenn Sie wollen, dass die SATA-Festplatten AHCI (Advanced Host Controller Interface) benutzen sollen. AHCI ermöglicht dem integrierten Datenträgertreiber die erweiterten Serial ATA-Funktionen zu aktivieren, welche die Speicherleistung bei zufälliger Arbeitslast erhöhen, indem sie dem Laufwerk gestatten, die interne Befehlsreihenfolge zu optimieren.

[RAID] Stellen Sie [RAID Mode] ein, wenn Sie mit den SATA-Festplatten eine RAID-Konfiguration erstellen wollen.

Aggressive LPM Support [Auto]

Ermöglicht den aggressiven PCH-Eintritt in den Link-Leistungsstatus.

Konfigurationsoptionen: [Disabled] [Enabled] [Auto]

S.M.A.R.T. Status Check [Enabled]

S.M.A.R.T. (Self-Monitoring, Analysis and Reporting Technology) ist ein Überwachungssystem. Wenn Schreibe-/Lesevorgänge Ihrer Festplatte zu Fehlern führen, erlaubt diese Funktion das Einblenden von Warnmeldungen während POST.

Konfigurationsoptionen: [Enabled] [Disabled]

Hot Plug [Disabled] (SATA6G_1 - SATA6G_6 [Yellow])

Dieses Element erscheint nur, wenn Sie **SATA mode** auf [AHCI Mode] oder [RAID Mode] einstellen. Damit können Sie die SATA Hot Plug-Unterstützung aktivieren/deaktivieren.

Konfigurationsoptionen: [Disabled] [Enabled]

2.6.4 System Agent Configuration

VT-d [Enabled]

Ermöglicht Ihnen, die Virtualisierungs-Technologie-Funktion Memory Controller Hub zu aktivieren.

[Enabled] Aktiviert die Funktion.

[Disabled] Deaktiviert die Funktion.

CPU Audio Device [Enabled]

Ermöglicht das Aktivieren und Deaktivieren von CPU-SA-Audiogeräten.

Konfigurationsoptionen: [Enabled] [Disabled]

DVI Port Audio [Disable]

Ermöglicht das Aktivieren und Deaktivieren des DVI-Audioports.

Konfigurationsoptionen: [Disable] [Enable]

Graphics Configuration

Hier können Sie auswählen ob iGPU, PCIE oder PCI für die primäre Anzeige verwendet werden soll.

Primary Display [Auto]

Hier können Sie auswählen ob iGPU, PCIE oder PCI für die primäre Anzeige verwendet werden soll.

Konfigurationsoptionen: [Auto] [iGPU] [PCIE] [PCI]

iGPU Memory [Auto]

Hier können Sie die Größe des Systemspeichers festlegen, der von iGPU-verwendeten DVMT 5.0 zugewiesen werden soll.

Konfigurationsoptionen: [Auto] [32M] [64M] [96M] [128M] [160M] [192M] [224M] [256M] [288M] [320M] [352M] [384M] [416M] [448M] [480M] [512M] [1024M]

Render Standby [Auto]

Hier können Sie die Intel® Graphics-Render-Standby-Unterstützung aktivieren, um die iGPU-Leistung im Leerlauf zu reduzieren.

Konfigurationsoptionen: [Auto] [Disabled] [Enabled]

iGPU Multi-Monitor [Disabled]

Hier können Sie iGPU Multi-Monitor aktivieren. iGPU hat eine festgesetzte Größe des gemeinsam verwendeten Speichers von 64MB.

Konfigurationsoptionen: [Disabled] [Enabled]

DMI Configuration

Ermöglicht die Steuerung diverser DMI-Funktionen (Desktop Management Interface).

DMI Gen 2 [Auto]

Ermöglicht das Aktivieren und Deaktivieren von DMI Gen 2.

Konfigurationsoptionen: [Auto] [Enabled] [Disabled]

NB PCIe Configuration

Hier können Sie die NB-PCI-Express-Einstellungen konfigurieren.

PCIEx16_1/ Link Speed [Auto]

Ermöglicht die Konfiguration der PCIEx16-Geschwindigkeit.

Konfigurationsoptionen: [Auto] [Gen1] [Gen2] [Gen3]

DMI Link ASPM Control [Auto]

Ermöglicht das Aktivieren oder Deaktivierung der Steuerung des ASPM (Active State Power Management) an der SA-Seite des DMI-Links.

Konfigurationsoptionen: [Auto] [Disabled] [L0s] [L1] [L0sL1]

PEG - ASPM [Disabled]

Ermöglicht die Steuerung der ASPM-Unterstützung des PEG-Gerätes.

Konfigurationsoptionen: [Disabled] [Auto] [ASPM L0s] [ASPM L1] [ASPM L0sL1]

Memory Configuration

Ermöglicht die Konfiguration der Speicherkonfigurationsparameter.

Memory Scrambler [Enabled]

Ermöglicht das Aktivieren und Deaktivieren der Speicher-Scrambler-Unterstützung.
Konfigurationsoptionen: [Enabled] [Disabled]

Memory Remap [Enabled]

Ermöglicht das Aktivieren der Speicherneuzuweisung oberhalb 4 GB.
Konfigurationsoptionen: [Enabled] [Disabled]

2.6.5 USB-Einstellungen

Die Elemente in diesem Menü gestatten Ihnen, die USB-bezogenen Funktionen einzustellen.



Das Element **USB Devices** zeigt die automatisch ermittelten Werte an. **None** wird angezeigt, wenn kein USB-Gerät erkannt wurde.

Legacy USB Support [Enabled]

- [Enabled] Aktiviert die Unterstützung für USB-Geräte bei älteren Betriebssystemen.
- [Disabled] USB-Geräte können nur im BIOS-Setupprogramm verwendet werden. Es wird nicht in die Liste mit Systemstartgeräten aufgenommen.
- [Auto] Ermöglicht dem System, die Präsenz von USB-Geräten beim Systemstart zu erkennen. Wenn erkannt, wird der USB Controller Legacy-Modus aktiviert. Wenn kein USB-Gerät erkannt wurde, bleibt die USB Legacy-Unterstützung deaktiviert.

Intel xHCI Mode [Smart Auto]

- [Auto] Behält die letzte Ausführung des xHCI-Controllers während des Bootens im Betriebssystem.
- [Smart Auto] Aktiviert den Betrieb des xHCI-Controllers.
- [Enabled] Aktiviert diese Funktion.
- [Disabled] Deaktiviert diese Funktion.

EHCI Hand-off [Disabled]

- [Enabled] Aktiviert die Unterstützung für Betriebssysteme ohne eine EHCI Hand-Off-Funktion.
- [Disabled] Deaktiviert diese Funktion.

USB Single Port Control

Ermöglicht das Aktivieren und Deaktivieren eines einzelnen USB-Ports.



Im Abschnitt **1.2.3 Motherboard-Layout** finden Sie die Lage der USB-Ports.

2.6.6 Platform Misc-Einstellungen

Unter diesem Menüeintrag können Sie Plattformfunktionen konfigurieren.

PCI Express Native Power Management [Disabled]

Ermöglicht die Erweiterung der PCI Express-Energieverwaltungsfunktionen und ASPM-Operationen im Betriebssystem.

Konfigurationsoptionen: [Disabled] [Enabled]



Das folgende Element erscheint nur dann, wenn die Native PCI Express-Energieverwaltung auf **[Enabled]** eingestellt wurde.

Native ASPM [Disabled]

[Enabled] Vista steuert die ASPM-Unterstützung des Gerätes.

[Disabled] Das BIOS steuert die ASPM-Unterstützung des Gerätes.

2.6.7 Einstellungen der Onboard-Geräte

Scrollen Sie nach unten, um auch die anderen Elemente anzuzeigen.

HD Audio Controller [Enabled]

[Enabled] Aktiviert den High-Definition Audio Controller.

[Disabled] Deaktiviert diesen Controller.



Die folgenden zwei Elemente erscheinen nur, wenn **HD Audio** auf [Enabled] eingestellt ist.

Front Panel Type [HD]

Hier können Sie den Modus des Fronttafelaudioanschlusses (AAFP) auf Legacy AC'97 oder High-Definition Audio einstellen, je nachdem, welcher Audiostandard vom Fronttafelmodul unterstützt wird.

[HD] Setzt den Fronttafelaudioanschluss-Modus (AAFP) auf High-Definition-Audio.

[AC97] Setzt den Fronttafelaudioanschluss-Modus (AAFP) auf das ältere AC'97.

SPDIF Out Type [SPDIF]

[SPDIF] Für SPDIF-Audioausgabe zu [SPDIF] setzen.

[HDMI] Für HDMI-Audioausgabe zu [HDMI] setzen.

PCI Express X16_2 slot (black) bandwidth [Auto]

[Auto] Dieser Steckplatz funktioniert im Standardmodus.

[x2 mode] Dieser Steckplatz funktioniert im x2-Modus mit allen aktivierten PCIe x1-Steckplätzen.

[x4 mode] Dieser Steckplatz funktioniert bei der höchsten Leistung mit allen PCIe x1-Steckplätzen.

Realtek LAN Controller [Enabled]

[Enabled] Aktiviert den Realtek® LAN Controller.

[Disabled] Deaktiviert diesen Controller.



Das folgende Element erscheint nur dann, wenn Realtek-LAN-Controller auf **[Enabled]** eingestellt wurde.

Realtek PXE OPROM [Disabled]

Ermöglicht das Aktivieren oder Deaktivieren des PXE-Option-ROMs des Realtek-LAN-Controllers.

Konfigurationsoptionen: [Enabled] [Disabled]

Serial Port Configuration

Ermöglicht das Festlegen von Parametern der seriellen Ports.



Dieses Element ist nur funktionsfähig, wenn auf dem Motherboard ein Serieller Anschluss (COM1) vorhanden ist.

Serial Port [Enabled]

Erlaubt die Aktivierung oder Deaktivierung der seriellen Schnittstelle (COM).

Konfigurationsoptionen: [Disabled] [Enabled]



Das folgende Element erscheint nur, wenn der Serielle Port auf **[Enabled]** eingestellt wurde.

Change Settings

Ermöglicht die Auswahl einer optimalen Einstellung des Super I/O-Gerätes.

2.6.8 APM

ErP Ready [Disabled]

Hier können Sie im S5 einige Energie abschalten, um das System für ErP-Anforderungen vorzubereiten. Wenn auf **[Enabled]** gesetzt, werden alle anderen PME-Optionen ausgeschaltet.

Konfigurationsoptionen: [Disabled] [Enabled (S4+S5)] [Enabled (S5)]

Restore AC Power Loss [Power Off]

[Power On] Das System begibt sich nach einem Stromausfall in den Ein-Status.

[Power Off] Das System begibt sich nach einem Stromausfall in den Aus-Status.

[Last State] Das System begibt sich nach einem Stromausfall in den Status, in dem es sich zuletzt befunden hat.

Power On By PS/2 Keyboard [Disabled]

Ermöglicht Ihnen, den Computer mit der PS/2-Tastatur einzuschalten.

Konfigurationsoptionen: [Disabled] [Enabled]

Power On By PCIE/PCI [Disabled]

[Disabled] Deaktiviert die PCIE/PCI-Geräte zum Erzeugen einer Wake-on-LAN-Funktion des Intel®/Realtek-LAN-Gerätes oder anderer installierter PCIE-LAN-Geräte.

[Enabled] Aktiviert die PCIE/PCI-Geräte zum Erzeugen einer Wake-on-LAN-Funktion des Intel®/Realtek-LAN-Gerätes oder anderer installierter PCIE-LAN-Geräte.

Power On By Ring [Disabled]

Ermöglicht das Aktivieren oder Deaktivieren der Wake-on-Modem-Funktion (Aufwecken bei Modemaktivität).

Konfigurationsoptionen: [Disabled] [Enabled]

Power On By RTC [Disabled]

[Disabled] Deaktiviert RTC, um ein Aufweckereignis zu erzeugen.

[Enabled] Wenn auf **[Enabled]** gesetzt, werden die Elemente **RTC Alarm Date (Days)** und **Hour/Minute/Second** mit den eingestellten Werten für den Benutzer konfigurierbar.

2.6.9 Network Stack

Network Stack [Disable]

Hier können Sie den UEFI-Netzwerk-Stack aktivieren/deaktivieren.

Konfigurationsoptionen: [Disable] [Enable]



Das folgende Element erscheint nur, wenn Sie Network Stack auf **[Enabled]** einstellen.

Ipv4/Ipv6 PXE Support [Enabled]

Hier können Sie die Ipv4/Ipv6-PXE-Boot-Option aktivieren/deaktivieren.

Konfigurationsoptionen: [Disabled] [Enabled]

2.7 Monitor-Menü

Das Monitor-Menü zeigt die Systemtemperatur und den Energiestatus an und erlaubt die Anpassung der Lüftereinstellungen.



2.7.1 CPU Temperature / MB Temperature [xxx°C/xxx°F]

Die integrierte Hardware-Überwachung erkennt automatisch die Motherboard- und CPU-Temperaturen und zeigt sie an. Wählen Sie **Ignore**, wenn Sie die erkannten Temperaturwerte nicht anzeigen lassen möchten.

2.7.2 CPU Fan Speed [xxxx RPM] or [Ignore] / [N/A], CPU OPT Speed [xxxx RPM] or [Ignore] / [N/A], Chassis Fan 1/3 Speed [xxxx RPM] or [Ignore] / [N/A]

Die integrierte Hardware-Überwachung erkennt automatisch die CPU-, Gehäuse- und Netzteilüfterdrehzahlen und zeigt sie in Umdrehungen pro Minute (RPM) an. Wenn der Lüfter nicht mit dem Lüfteranschluss am Motherboard verbunden ist, wird N/A in dem Feld angezeigt. Wählen Sie **Ignore** falls die erkannten Lüfterdrehzahlen nicht angezeigt werden sollen.

2.7.3 CPU core 0-3 Voltage, 3.3V Voltage, 5V Voltage, 12V Voltage

Die integrierte Hardware-Überwachung erkennt den Spannungsstatus automatisch über den integrierten Spannungsregler. Wählen Sie **Ignore**, wenn Sie die erkannte Spannung nicht anzeigen lassen möchten.

2.7.4 CPU Q-Fan Control [Enabled]

Ermöglicht das Festlegen des CPU-Q-Fan-Betriebsmodus.

Konfigurationsoptionen: [Disabled] [Enabled]



Die folgenden Elemente erscheinen nur, wenn die CPU-Q-Fan-Steuerung auf **[Enabled]** eingestellt wurde.

CPU Fan Speed Low Limit [600 RPM]

Ermöglicht das Festlegen des unteren Warnlimits der CPU-Lüfterdrehzahl.

Konfigurationsoptionen: [Ignore] [200 RPM] [300 RPM] [400 RPM] [500 RPM] [600 RPM]

CPU Fan Profile [Standard]

Ermöglicht das Festlegen der passenden CPU-Lüfter-Leistungsstufe.

- [Standard] Auf [Standard] setzen, um den CPU-Lüfter automatisch entsprechend der CPU-Temperatur zu regeln.
- [Silent] Auf [Silent] setzen, um für einen leisen Betrieb die Lüftergeschwindigkeit zu minimieren.
- [Turbo] Auf [Turbo] setzen, um die maximale CPU-Lüftergeschwindigkeit zu erzielen.
- [Manual] Auf [Manual] setzen, um detaillierte CPU-Lüftergeschwindigkeits-Kontrollparameter festzulegen.



Die folgenden vier Elemente erscheinen nur, wenn Sie das Element **CPU Fan Profile** zu **[Manual]** setzen.

CPU Upper Temperature [70]

Verwenden Sie die Tasten <+> und <->, um die Höchstgrenze der CPU-Temperatur festzulegen. Die Werte liegen zwischen 20°C und 75°C.

CPU Fan Max. Duty Cycle(%) [100]

Verwenden Sie die Tasten <+> and <->, um den maximalen CPU-Lüfterarbeitszyklus festzulegen. Die Werte liegen zwischen 20% und 100%. Wenn die CPU-Temperatur die Höchstgrenze erreicht, wird der CPU-Lüfter im maximalen Arbeitszyklus betrieben.

CPU Lower Temperature [20]

Zeigt die Mindestgrenze der CPU-Temperatur an.

CPU Fan Min. Duty Cycle(%) [20]

Verwenden Sie die Tasten <+> and <->, um den minimalen CPU-Lüfterarbeitszyklus festzulegen. Die Werte liegen zwischen 0% und 100%. Wenn die CPU-Temperatur 40°C unterschreitet, wird der CPU-Lüfter im minimalen Arbeitszyklus betrieben.

2.7.5 Chassis Q-Fan Control 1/3 [Enabled]

[Disabled] Deaktiviert die Gehäuse Q-Fan-Kontrollfunktion.

[Enabled] Aktiviert die Gehäuse Q-Fan-Kontrollfunktion.

Chassis Fan Speed Low Limit 1/3 [600 RPM]

Dieses Element erscheint nur, wenn Sie die Funktion **Chassis Q-Fan Control** aktivieren und erlaubt Ihnen das Deaktivieren / das Einstellen der Warnnachricht für die Gehäuselüftergeschwindigkeit.

Konfigurationsoptionen: [Ignore] [200 RPM] [300 RPM] [400 RPM] [500 RPM] [600 RPM]

Chassis Fan 1/3 Profile [Standard]

Dieses Element erscheint nur, wenn Chassis Q-Fan Control aktiviert wurde und Ihnen die Möglichkeit gibt, einen entsprechenden Leistungspegel für den Gehäuselüfter einzustellen.

- | | |
|------------|---|
| [Standard] | Auf [Standard] setzen, um den Gehäuselüfter automatisch entsprechend der Gehäusetemperatur zu regeln. |
| [Silent] | Auf [Silent] setzen, um für einen leisen Betrieb die Lüftergeschwindigkeit zu minimieren. |
| [Turbo] | Auf [Turbo] setzen, um die maximale Gehäuselüftergeschwindigkeit zu erzielen. |
| [Manual] | Auf [Manual] setzen, um detaillierte Gehäuselüftergeschwindigkeits-Kontrollparameter festzulegen. |



Die folgenden vier Elemente erscheinen nur, wenn Sie das Element **Chassis Fan Profile** zu **[Manual]** setzen.

Chassis Upper Temperature 1/3 [70]

Verwenden Sie die Tasten <+> und <->, um die Höchstgrenze der Gehäusetemperatur festzulegen. Die Werte liegen zwischen 40°C und 90°C.

Chassis Fan Max. Duty Cycle(%) 1/3 [100]

Verwenden Sie die Tasten <+> and <->, um den maximalen Gehäuselüfterarbeitszyklus festzulegen. Die Werte liegen zwischen 20% und 100%. Wenn die Gehäusetemperatur die Höchstgrenze erreicht, wird der Gehäuselüfter im maximalen Arbeitszyklus betrieben.

Chassis Lower Temperature 1/3 [40]

Zeigt die Mindestgrenze der Gehäusetemperatur an.

CPU Fan Min. Duty Cycle(%) 1/3 [60]

Verwenden Sie die Tasten <+> and <->, um den minimalen Gehäuselüfterarbeitszyklus festzulegen. Die Werte liegen zwischen 0% und 100%. Wenn die CPU-Temperatur 40°C unterschreitet, wird der Gehäuselüfter im minimalen Arbeitszyklus betrieben.

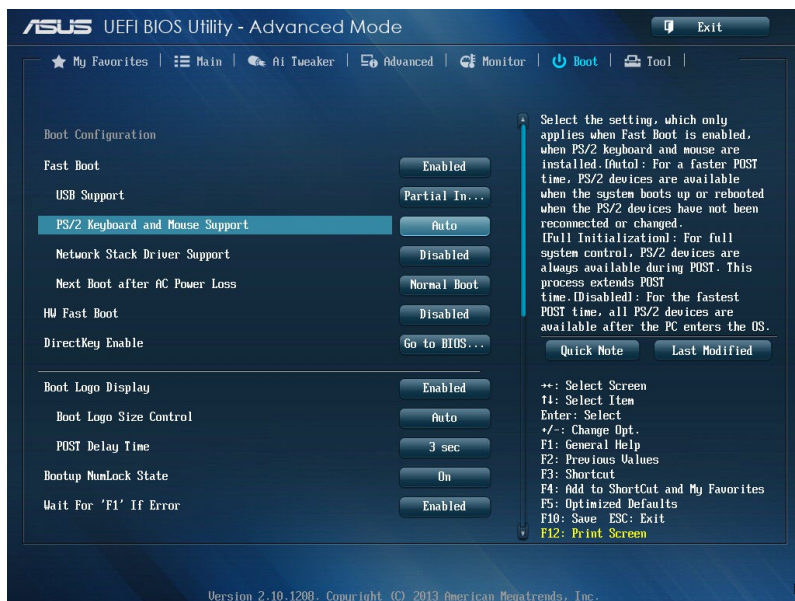
2.7.6 Anti Surge Support [Enabled]

Erlaubt die Aktivierung oder Deaktivierung der Überspannungs-Schutzfunktion.

Konfigurationsoptionen: [Disabled] [Enabled]

2.8 Boot-Menü

Die Elemente im Boot-Menü ermöglichen Ihnen, die Systemstartoptionen zu ändern.



Boot Configuration

2.8.1 Fast Boot [Enabled]

[Disabled] Zurück zum normalen Boot-Modus.

[Enabled] Zum Beschleunigen der Boot-Geschwindigkeit auswählen.



Die folgenden vier Elemente erscheinen nur, wenn Fast Boot auf **[Enabled]**.

USB Support [Partial In...]

[Disabled] Kein USB-Gerät ist verfügbar, bis das Betriebssystem geladen wurde. Dadurch wird die POST-Zeit verkürzt.

[Full Initialization] Während des POST sind alle USB-Geräte verfügbar. Dadurch verlängert sich die POST-Zeit.

[Partial Initialization] Für eine kürzere POST-Zeit werden nur die USB-Anschlüsse an denen die Tastatur und die Maus angeschlossen sind erkannt.

PS/2 Keyboard and Mouse Support [Auto]

Wählen Sie eine dieser Einstellungen, wenn Sie eine PS/2-Tastatur und -Maus angeschlossen haben. Diese Einstellungen werden nur angewendet, wenn Fast Boot aktiviert ist.

- [Auto] Für eine kürzere POST-Zeit sind PS/2-Geräte nur verfügbar wenn das System mit nicht neu angeschlossenen oder geänderten PS/2-Geräten gestartet oder neu gestartet wurde. Falls Sie PS/2-Geräte trennen oder auswechseln, bevor Sie das System neu starten, werden diese Geräte nicht aktiviert und auf das BIOS-Programm kann daher auch nicht über PS/2-Geräte zugegriffen werden.
- [Full Initialization] Für vollständige Systemkontrolle sind PS/2-Geräte während des POST jederzeit verfügbar. Dieser Vorgang wird die POST-Zeit verlängern.
- [Disabled] Für eine schnelle POST-Zeit ist kein PS/2-Gerät verfügbar, bis der Computer das Betriebssystem geladen hat.

Network Stack Driver Support [Disabled]

- [Disabled] Hier können Sie das Laden des Network-Stack-Treibers während des POST deaktivieren.
- [Enabled] Network-Stack-Treiber wird während des POST geladen.

Next Boot after AC Power Loss [Normal Boot]

- [Normal Boot] Nach einer Stromunterbrechung wird beim nächsten Starten Normal Boot ausgeführt.
- [Fast Boot] Verkürzt die Ladegeschwindigkeit beim nächsten Starten des Computers nach einer Stromunterbrechung.

2.8.2 HW Fast Boot [Disabled]

Ermöglicht das Aktivieren oder Deaktivieren des schnellen HW-Systemstarts.

Konfigurationsoptionen: [Disabled] [Enabled]

2.8.3 DirectKey Enable [Go to BIOS...]

- [Disabled] Deaktiviert die Funktion DirectKey. Das System wird beim Drücken der DirectKey-Taste nur ein oder ausgeschaltet.
- [Go to BIOS Setup] Das System kann eingeschaltet werden und direkt das BIOS aufrufen, wenn Sie die DirectKey-Taste drücken.

2.8.4 Boot Logo Display [Enabled]

- [Enabled] Aktiviert die Anzeige des Vollbild-Systemstartlogos beim Selbsttest.
- [Disabled] Deaktiviert die Anzeige des Vollbild-Systemstartlogos beim Selbsttest.



Die folgenden Elemente erscheinen nur dann, wenn die Systemstartlogoanzeige auf **[Aktiviert]** eingestellt wurde.

Boot Logo Size Control [Auto]

- [Auto] Automatische Anpassung an Windows®-Vorgaben.
- [Full Screen] Maximale Systemstartlogogröße.

Post Delay Time [3 sec]

Dieses Element ermöglicht Ihnen die gewünschte zusätzliche POST-Wartezeit auszuwählen, um einfacher ins BIOS zu gelangen. Sie können die POST-Wartezeit nur unter Normal Boot ausführen. Die Werte reichen von 1 bis 10 Sekunden.



Diese Funktion kann nur unter Normal Boot angewendet werden.



Die folgenden Elemente erscheinen nur dann, wenn die Systemstartlogoanzeige auf **[Disabled]** eingestellt wurde.

Post Report [5 sec]

Dieses Element ermöglicht Ihnen die Auswahl der gewünschten Post-Report-Wartezeit. Konfigurationsoptionen: [1 sec] - [10 sec] [Until Press ESC]

2.85 Bootup NumLock State [On]

[On] Setzt den Startstatus von NumLock auf [On].

[Off] Setzt den Startstatus von NumLock auf [Off].

2.8.6 Wait For 'F1' If Error [Enabled]

[Disabled] Deaktiviert diese Funktion.

[Enabled] Das System wartet beim Auftreten von Fehlern auf das Drücken der Taste <F1>.

2.8.7 Option ROM Messages [Force BIOS]

[Force BIOS] Die ROM-Meldungen dritter Parteien werden während des Boot-Vorgangs zwangsweise angezeigt.

[Keep Current] Die ROM-Meldungen dritter Parteien werden während des Boot-Vorgangs nur angezeigt, wenn dies vom Hersteller speziell vorgesehen wurde.

2.8.8 Interrupt 19 Capture [Disabled]

Ermöglicht das Abfangen von Interrupt 19 durch Option-ROMs.

Konfigurationsoptionen: [Disabled] [Enabled]

2.8.9 Setup Mode [EZ Mode]

[Advanced Mode] Ermöglicht den Wechsel zum Erweiterten Modus des BIOS nach dem Selbsttest.

[EZ Mode] Ermöglicht den Wechsel zum EZ Mode des BIOS nach dem Selbsttest.

2.8.10 CSM (Compatibility Support Module)

Hier können Sie die CSM (Compatibility Support Module) -Elemente konfigurieren, um für eine bessere Kompatibilität verschiedene Grafikkarten, boot-fähige Geräte und Zusatzgeräte zu konfigurieren.

Launch CSM [Enabled]

- [Auto] Das System erkennt Boot-fähige- und Zusatzgeräte automatisch.
- [Enabled] Für bessere Kompatibilität bei voller Unterstützung der nicht-UEFI-Treiber-Zusatzgeräte oder des Windows®-UEFI-Modus.
- [Disabled] Volle Unterstützung von Windows® Security Update und Security Boot.



Die folgenden vier Elemente erscheinen nur, wenn Sie Launch CSM auf **[Enabled]** eingestellt haben.

Boot Devices Control [UEFI and Legacy OpROM]

Hier können Sie die Art der Geräte auswählen, die Sie booten wollen.

Konfigurationsoptionen: [UEFI and Legacy OpROM] [Legacy OpROM only] [UEFI only]

Boot from Network Devices [Legacy OpROM first]

Hier können Sie die Art der Netzwerkgeräte auswählen, die Sie starten wollen.

Konfigurationsoptionen: [Legacy OpROM first] [UEFI driver first] [Ignore]

Boot from Storage Devices [Legacy OpROM first]

Hier können Sie die Art der Datenträger auswählen, die Sie starten wollen.

Konfigurationsoptionen: [Both, Legacy OpROM first] [Both, UEFI first] [Legacy OpROM first] [UEFI driver first] [Ignore]

Boot from PCIe/PCI Expansion Devices [Legacy OpROM first]

Hier können Sie die Art der PCIe/PCI-Erweiterungsgeräte auswählen, die Sie starten wollen.

Konfigurationsoptionen: [Legacy OpROM first] [UEFI driver first]

2.8.18 Secure Boot

Hier können Sie die Einstellungen für Windows® Secure Boot konfigurieren und seine Schlüssel verwalten, damit das System während des POST vor unbefugter Benutzung und Malware geschützt ist.

OS Type [Windows UEFI mode]

- [Windows UEFI Mode] Führt die Microsoft®-Secure-Boot-Überprüfung aus. Wählen Sie diese Option nur, wenn Sie in ein Betriebssystem booten, welches mit Windows®-UEFI-Modus oder Microsoft® Secure Boot kompatibel ist.
- [Other OS] Erhalten Sie die optimierte Funktion beim Booten im Nicht-UEFI-Modus unter Windows®, Windows® Vista/XP, oder anderen Betriebssystemen, die nicht mit Microsoft® Secure Boot konform sind. Microsoft® Secure Boot unterstützt nur Windows® UEFI-Modus.



Dieses Element erscheint nur, wenn Sie OS Type auf **[Windows UEFI mode]** eingestellt haben.

Key Management

Dieses Element erscheint nur, wenn Sie OS Type auf **[Windows UEFI mode]** eingestellt haben und ermöglicht Ihnen die Verwaltung der Secure-Boot-Schlüssel.

Install Default Secure Boot keys

Hier können Sie die Standard-Secure-Boot-Schlüssel, Platform-Schlüssel (PK), Key-Exchange-Schlüssel (KEK), Signature-Datenbank (db) und Revoked Signatures (dbx) sofort laden. Der Platform-Schlüssel (PK) -Status ändert sich vom nicht geladenen Modus zum geladenen Modus. Die Einstellungen werden nach dem Neustart oder dem nächsten Systemstart übernommen.

Clear Secure Boot keys

Dieses Element erscheint nur, wenn Sie die Standard-Secure-Boot-Schlüssel geladen haben. Hier können Sie alle Standard-Secure-Boot-Schlüssel löschen.

Save Secure Boot Keys

Ermöglicht das Speichern der PK (Plattformschlüssel) auf ein USB-Speichergerät.

PK Management

Der Platform Key (PK) sperrt und sichert die Firmware vor zulässigen Änderungen. Das System prüft den PK bevor das System das Betriebssystem startet.

Delete PK

Hier können Sie den PK in Ihrem System löschen. Sobald der PK gelöscht ist sind alle Secure-Boot-Schlüssel des Systems inaktiv.
Konfigurationsoptionen: [Yes] [No]

Load PK from File

Hier können Sie den von einem USB-Datenträger heruntergeladenen PK laden.



Die PK-Datei muss als eine UEFI-Variablenstruktur mit zeitbezogener authentifizierter Variable formatiert sein.

KEK Management

Der KEK (Key-exchange Key oder Key Enrollment Key) verwaltet die Signaturdatenbank (db) und die Revoked-Signaturdatenbank (dbx).



Key-Exchange Key (KEK) bezieht sich auf den Microsoft®-Secure Boot-Key-Enrollment-Schlüssel (KEK).

Delete the KEK

Hier können Sie den KEK in Ihrem System löschen.
Konfigurationsoptionen: [Yes] [No]

Load KEK from File

Hier können Sie den von einem USB-Datenträger heruntergeladenen KEK laden.

Append KEK from File

Hier können Sie den zusätzlichen KEK von einem Datenträger für eine zusätzliche db und dbx angepasste Verwaltung laden.



Die KEK-Datei muss als eine UEFI-Variablenstruktur mit zeitbezogener authentifizierter Variable formatiert sein.

DB Management

Die db (Authorized Signature database) listet alle Anmeldungen oder Abbilder der UEFI-Anwendungen, Betriebssystemlader und UEFI-Treiber die Sie auf einen einzelnen Computer laden können.

Delete the db

Hier können Sie die db-Datei in Ihrem System löschen.

Konfigurationsoptionen: [Yes] [No]

Load db from File

Hier können Sie den von einem USB-Datenträger heruntergeladene db laden.

Append db from File

Hier können Sie die zusätzliche db von einem Datenträger laden, so dass mehr Abbilder sicher geladen werden können.



Die db-Datei muss als eine UEFI-Variablenstruktur mit zeitbezogener authentifizierter Variable formatiert sein.

DBX Management

Die dbx (Revoked Signature database) listet die verbotenen Abbilder der db-Elemente denen nicht mehr länger vertraut und die nicht geladen werden können.

Delete the dbx

Hier können Sie die dbx-Datei in Ihrem System löschen.

Load dbx from File

Hier können Sie den von einem USB-Datenträger heruntergeladene dbx laden.

Konfigurationsoptionen: [Yes] [No]

Append dbx from File

Hier können Sie die zusätzliche dbx von einem Datenträger laden, so dass mehr db-Abbilder nicht geladen werden können.



Die dbx-Datei muss als eine UEFI-Variablenstruktur mit zeitbezogener authentifizierter Variable formatiert sein.

2.8.12 Boot Option Priorities

Diese Elemente bestimmen die Bootgerätepriorität der verfügbaren Geräte. Die Anzahl der auf diesem Bildschirm angezeigten Geräte hängt von der Anzahl der in diesem System installierten Geräte ab.



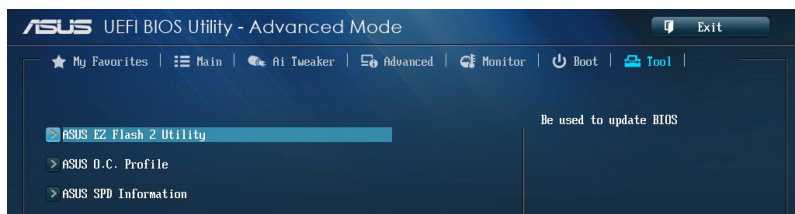
-
- Um auf Windows® im abgesicherten Modus zuzugreifen, können Sie:
 - Auf <F5> drücken, nachdem das ASUS Logo erscheint.
 - Nach POST auf <F8> drücken.
 - Um das Boot-Gerät während des Systemstarts auszuwählen, drücken Sie beim Erscheinen des ASUS-Logos auf die Taste <F8>.
-

2.8.13 Boot Override

Diese Elemente zeigen die verfügbaren Geräte. Die Anzahl der auf diesem Bildschirm angezeigten Geräte hängt von der Anzahl der in diesem System installierten Geräte ab. Klicken Sie auf ein Element, um von diesem Gerät aus zu starten (booten).

2.9 Tools-Menü

Die Elemente im Tools-Menü gestatten Ihnen, die Einstellungen für besondere Funktionen zu verändern. Wählen Sie das gewünschte Element aus und drücken Sie anschließend die <Eingabetaste>, um das Untermenü anzeigen zu lassen.



2.9.1 ASUS EZ Flash 2 Utility

Hier können Sie ASUS EZ Flash 2 ausführen. Wenn Sie die <Eingabetaste> drücken, erscheint eine Bestätigungsnachricht. Wählen Sie mit der linken/rechten Pfeiltaste zwischen [Yes] oder [No] und drücken Sie die <Eingabetaste>, um Ihre Wahl zu bestätigen.



Für weitere Details beziehen Sie sich auf den Abschnitt **2.1.2 ASUS EZ Flash 2**.

2.9.2 ASUS O.C. Profile

Mit diesem Element können Sie mehrere BIOS-Einstellungen speichern oder laden.



Die Elemente in **Setup Profile Status** zeigen **Not Installed** an, wenn kein Profil erstellt wurde.

Label

Hier können Sie die Beschriftung für das Setup-Profil eingeben.

Save to Profile

Hier können Sie die derzeitigen BIOS-Einstellungen in BIOS-Flash sichern sowie ein Profil anlegen. Geben Sie eine Profilnummer von eins bis acht ein, drücken Sie die <Eingabetaste> und wählen Sie dann **Yes**.

Load from Profile

Hier können Sie die zuvor im BIOS-Flash gespeicherten BIOS-Einstellungen laden. Geben Sie eine Profilnummer ein, in der Ihre CMOS-Einstellungen gespeichert wurden, drücken Sie die <Eingabetaste> und wählen Sie dann **Yes**.



-
- Das System darf während der Aktualisierung des BIOS NICHT ausgeschaltet oder neu gestartet werden! Ein Systemstartfehler kann die Folge sein!
 - Nur empfohlen, um die BIOS-Datei zu aktualisieren, die von der gleichen Speicher/CPU-Konfiguration und BIOS-Version stammt.
-

2.9.3 ASUS SPD Information

Hier können Sie die DRAM-SPD-Informationen anzeigen.

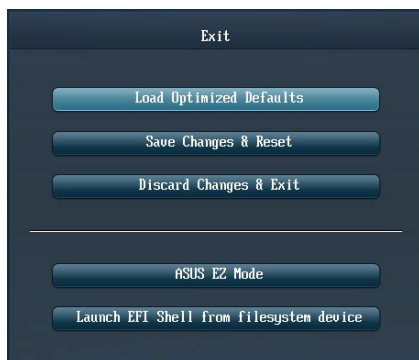
DIMM Slot # [Slot 2]

Zeigt die Serial Presence Detect (SPD) -Information des im ausgewählten Steckplatte installierten DIMMs an.

Konfigurationsoptionen: [Slot 1] [Slot 2] [Slot 3] [Slot 4]

2.10 Exit-Menü

Die Elemente im Exit-Menü gestatten Ihnen, die optimalen Standardwerte für die BIOS-Elemente zu laden, sowie Ihre Einstellungsänderungen zu speichern oder zu verwerfen. Im Exit-Menü können Sie auch **EZ Mode** aufrufen.



2.10.1 Load Optimized Defaults

Diese Option belegt jeden einzelnen Parameter in den Setup-Menüs mit den Standardwerten. Bei Wahl dieser Option oder Drücken der Taste <F5> erscheint ein Bestätigungsfenster. Wählen Sie **Yes**, um die Standardwerte zu laden.

2.10.2 Save Changes & Reset

Sobald Sie mit dem Auswählen fertig sind, wählen Sie diese Option aus dem Exit-Menü, damit die ausgewählten Werte gespeichert werden. Bei Wahl dieser Option oder Drücken der Taste <F10> erscheint ein Bestätigungsfenster. Wählen Sie **Yes**, um Änderungen zu speichern und das Setup zu beenden.

2.10.3 Discard Changes & Exit

Diese Option lässt Sie das Setupprogramm beenden, ohne die Änderungen zu speichern. Bei Wahl dieser Option oder Drücken der Taste <Esc> erscheint ein Bestätigungsfenster. Wählen Sie **Yes**, um die Änderungen zu verwerfen und das Setup zu beenden.

2.10.4 ASUS EZ Mode

Mit dieser Option können Sie zum EZ Mode-Fenster wechseln.

2.10.5 Launch EFI Shell from filesystem device

Mit dieser Option können Sie versuchen, die EFI Shell-Anwendung (shellx64.efi) von einem der verfügbaren Dateisystemgeräte zu laden.

Hinweise

Federal Communications Commission Statement

This device complies with Part 15 of the FCC Rules. Operation is subject to the following two conditions:

- This device may not cause harmful interference.
- This device must accept any interference received including interference that may cause undesired operation.

This equipment has been tested and found to comply with the limits for a Class B digital device, pursuant to Part 15 of the FCC Rules. These limits are designed to provide reasonable protection against harmful interference in a residential installation. This equipment generates, uses and can radiate radio frequency energy and, if not installed and used in accordance with manufacturer's instructions, may cause harmful interference to radio communications. However, there is no guarantee that interference will not occur in a particular installation. If this equipment does cause harmful interference to radio or television reception, which can be determined by turning the equipment off and on, the user is encouraged to try to correct the interference by one or more of the following measures:

- Reorient or relocate the receiving antenna.
- Increase the separation between the equipment and receiver.
- Connect the equipment to an outlet on a circuit different from that to which the receiver is connected.
- Consult the dealer or an experienced radio/TV technician for help.



The use of shielded cables for connection of the monitor to the graphics card is required to assure compliance with FCC regulations. Changes or modifications to this unit not expressly approved by the party responsible for compliance could void the user's authority to operate this equipment.

IC: Canadian Compliance Statement

Complies with the Canadian ICES-003 Class B specifications. This device complies with RSS 210 of Industry Canada. This Class B device meets all the requirements of the Canadian interference-causing equipment regulations.

This device complies with Industry Canada license exempt RSS standard(s). Operation is subject to the following two conditions: (1) this device may not cause interference, and (2) this device must accept any interference, including interference that may cause undesired operation of the device.

Cet appareil numérique de la Classe B est conforme à la norme NMB-003 du Canada. Cet appareil numérique de la Classe B respecte toutes les exigences du Règlement sur le matériel brouilleur du Canada.

Cet appareil est conforme aux normes CNR exemptes de licence d'Industrie Canada. Le fonctionnement est soumis aux deux conditions suivantes :

- (1) cet appareil ne doit pas provoquer d'interférences et
- (2) cet appareil doit accepter toute interférence, y compris celles susceptibles de provoquer un fonctionnement non souhaité de l'appareil.

Canadian Department of Communications Statement

This digital apparatus does not exceed the Class B limits for radio noise emissions from digital apparatus set out in the Radio Interference Regulations of the Canadian Department of Communications.

This class B digital apparatus complies with Canadian ICES-003.

VCCI: Japan Compliance Statement

VCCI Class B Statement

情報処理装置等電波障害自主規制について

この装置は、情報処理装置等電波障害自主規制協議会（VCCI）の基準に基づくクラスB情報技術装置です。この装置は家庭環境で使用されることを目的としていますが、この装置がラジオやテレビジョン受信機に近接して使用されると、受信障害を引き起こすことがあります。

取扱説明書に従って正しい取り扱いをして下さい。

KC: Korea Warning Statement

B급 기기 (가정용 방송통신기자재)

이 기기는 가정용(B급) 전자파적합기기로서 주로 가정에서 사용하는 것을 목적으로 하며, 모든 지역에서 사용할 수 있습니다.

*당해 무선설비는 전파혼신 가능성이 있으므로 인명안전과 관련된 서비스는 할 수 없습니다.

REACH

Complying with the REACH (Registration, Evaluation, Authorisation, and Restriction of Chemicals) regulatory framework, we published the chemical substances in our products at ASUS REACH website at <http://csr.asus.com/english/REACH.htm>.



DO NOT throw the motherboard in municipal waste. This product has been designed to enable proper reuse of parts and recycling. This symbol of the crossed out wheeled bin indicates that the product (electrical and electronic equipment) should not be placed in municipal waste. Check local regulations for disposal of electronic products.



DO NOT throw the mercury-containing button cell battery in municipal waste. This symbol of the crossed out wheeled bin indicates that the battery should not be placed in municipal waste.

ASUS Recycling/Takeback Services

ASUS recycling and takeback programs come from our commitment to the highest standards for protecting our environment. We believe in providing solutions for you to be able to responsibly recycle our products, batteries, other components as well as the packaging materials. Please go to <http://csr.asus.com/english/Takeback.htm> for detailed recycling information in different regions.

ASUS Kontaktinformationen

ASUSTeK COMPUTER INC.

Adresse	15 Li-Te Road, Peitou, Taipei, Taiwan 11259
Telefon	+886-2-2894-3447
Fax	+886-2-2890-7798
E-Mail	info@asus.com.tw
Webseite	www.asus.com.tw

Technische Unterstützung

Telefon	+86-21-38429911
Online-Support	support.asus.com

ASUS COMPUTER INTERNATIONAL (Amerika)

Adresse	800 Corporate Way, Fremont, CA 94539, USA
Telefon	+1-812-282-3777
Fax	+1-510-608-4555
Webseite	usa.asus.com

Technische Unterstützung

Telefon	+1-812-282-2787
Support-Fax	+1-812-284-0883
Online-Support	support.asus.com

ASUS COMPUTER GmbH (Deutschland und Österreich)

Adresse	Harkort Str. 21-23, D-40880 Ratingen, Deutschland
Fax	+49-2102-959931
Webseite	asus.com/de
Kontakt Vertrieb/Marketing	eu-rma.asus.com/sales

Technische Unterstützung

Telefon (Komponenten)	+49-2102-5789555
Support-Fax	+49-2102-959911
Online-Support	support.asus.com

DECLARATION OF CONFORMITY

Per FCC Part 2 Section 2.1077(a)



Responsible Party Name: **Asus Computer International**

Address: **800 Corporate Way, Fremont, CA 94539.**

Phone/Fax No: **(510)739-3777/(510)608-4555**

hereby declares that the product

Product Name : Motherboard

Model Number : Z87-C

Conforms to the following specifications:

- FCC Part 15, Subpart B, Unintentional Radiators

Supplementary Information:

This device complies with part 15 of the FCC Rules. Operation is subject to the following two conditions: (1) This device may not cause harmful interference, and (2) this device must accept any interference received, including interference that may cause undesired operation.

Representative Person's Name : Steve Chang / President

Steve Chang

Signature : _____
Date : Apr. 01, 2013

EC Declaration of Conformity



We, the undersigned,

Manufacturer: **ASUSTeK COMPUTER INC.**
Address: City: **#F, No. 100, L11E Rd., PEITOU, TAIPEI 112, TAIWAN**
Country: **Taiwan**
Authorized representative in Europe: **ASUS COMPUTER GmbH**
Address: City: **HARKORE STR. 21-23, 40880 RATINGEN**
Country: **GERMANY**

I declare the following apparatus:

Product name : **Motherboard**
Model name : **Z87-C**

conform with the essential requirements of the following directives:

- 2004/108/EC-EMC Directive**
- EN 55022:2010
- EN 61000-3-2:2006+A2:2009
- EN 55022:2010+A1:2009+A2:2006
- 1999/5/EC-R&TTE Directive**

- EN 55024:2010
- EN 61000-3-3:2008
- EN 55022:2010+A1:2011
- EN 301 488-1 V1.9 (2007-08)
- EN 301 488-3 V1.4 (2007-08)
- EN 301 488-3 V1.4 (2007-08)
- EN 301 488-4 V1.4 (2009-09)
- EN 301 488-5 V1.4 (2009-09)
- EN 301 488-6 V1.3 (2007-11)
- EN 301 488-6 V1.3 (2007-11)
- EN 301 488-7 V2.1 (2009-05)
- EN 301 488-7 V2.1 (2009-05)
- EN 301 488-8 V1.1 (2009-08)
- EN 301 488-8 V1.1 (2009-08)
- EN 302 328-2 V1.2 (2007-06)
- EN 302 328-3 V1.3 (2007-09)
- EN 302 328-3 V1.3 (2007-09)
- EN 302 328-4 V1.4 (2008-03)
- EN 302 328-4 V1.4 (2008-03)
- EN 302 328-5 V1.1 (2008-07)
- EN 302 328-5 V1.1 (2008-07)

- 2006/95/EC-LVD Directive**
- EN 60950-1/A1:2011
- EN 60950-2:2007/A1:2011

- 2009/125/EC-EP Directive**
- Regulation (EC) No. 1275/2008
- Regulation (EC) No. 642/2009

- 2011/65/EU-ROHS Directive**
- CE marking**

Ver. 130208



(EC conformity marking)

Position : **CEO**
Name : **Jerry Shen**

Jerry Shen

Signature : _____

Declaration Date: **01/04/2013**
Year to begin affixing CE marking: **2013**