

Z87-DELUXE

ASUS[®]

Motherboard

Copyright © 2013 ASUSTeK COMPUTER INC. All Rights Reserved.

バックアップの目的で利用する場合を除き、本書に記載されているハードウェア・ソフトウェアを含む、全ての内容は、ASUSTeK Computer Inc. (ASUS)の文書による許可なく、編集、転載、引用、放送、複写、検索システムへの登録、他言語への翻訳などを行うことはできません。

以下の場合には、保証やサービスを受けることができません。

- (1) ASUSが明記した方法以外で、修理、改造、交換した場合。
- (2) 製品のシリアル番号が読むことができない状態である場合。

ASUSは、本マニュアルについて、明示の有無にかかわらず、いかなる保証もいたしません。ASUSの責任者、従業員、代理人は、本書の記述や本製品に起因するいかなる損害(利益の損失、ビジネスチャンスの遺失、データの損失、業務の中断などを含む)に対して、その可能性を事前に指摘したかどうかに関りなく、責任を負いません。

本書の仕様や情報は、個人の使用目的にのみ提供するものです。また、予告なしに内容に変更されることがあり、この変更についてASUSはいかなる責任も負いません。本書およびハードウェア、ソフトウェアに関する不正確な内容について、ASUSは責任を負いません。

本マニュアルに記載の製品名及び企業名は、登録商標や著作物として登録されている場合がありますが、本書では、識別、説明、及びユーザーの便宜を図るために使用しており、これらの権利を侵害する意図はありません。

Offer to Provide Source Code of Certain Software

This product contains copyrighted software that is licensed under the General Public License ("GPL"), under the Lesser General Public License Version ("LGPL") and/or other Free Open Source Software Licenses. Such software in this product is distributed without any warranty to the extent permitted by the applicable law. Copies of these licenses are included in this product.

Where the applicable license entitles you to the source code of such software and/or other additional data, you may obtain it for a period of three years after our last shipment of the product, either

(1) for free by downloading it from <http://support.asus.com/download>

or

(2) for the cost of reproduction and shipment, which is dependent on the preferred carrier and the location where you want to have it shipped to, by sending a request to:

ASUSTeK Computer Inc.

Legal Compliance Dept.

15 Li Te Rd.,

Beitou, Taipei 112

Taiwan

In your request please provide the name, model number and version, as stated in the About Box of the product for which you wish to obtain the corresponding source code and your contact details so that we can coordinate the terms and cost of shipment with you.

The source code will be distributed WITHOUT ANY WARRANTY and licensed under the same license as the corresponding binary/object code.

This offer is valid to anyone in receipt of this information.

ASUSTeK is eager to duly provide complete source code as required under various Free Open Source Software licenses. If however you encounter any problems in obtaining the full corresponding source code we would be much obliged if you give us a notification to the email address gpl@asus.com, stating the product and describing the problem (please DO NOT send large attachments such as source code archives, etc. to this email address).

もくじ

安全上のご注意.....	vi
このマニュアルについて.....	vii
Z87-DELUXE 仕様一覧.....	ix

Chapter1: 製品の概要

1.1 独自機能.....	1-1
1.1.1 製品の特長.....	1-1
1.1.2 Dual Intelligent Processors 4 with 4-Way Optimization.....	1-2
1.1.3 ASUSの独自機能.....	1-3
1.1.4 ASUS静音サーマルソリューション.....	1-4
1.1.5 ASUS EZ DIY.....	1-4
1.1.6 その他の特別機能.....	1-5
1.2 マザーボードの概要.....	1-6
1.2.1 始める前に.....	1-6
1.2.2 マザーボードのレイアウト.....	1-7
1.2.3 プロセッサー.....	1-9
1.2.4 システムメモリー.....	1-10
1.2.5 拡張スロット.....	1-19
1.2.6 オンボードボタン/スイッチ.....	1-21
1.2.7 オンボードLED.....	1-27
1.2.8 内部コネクタ/ヘッダー.....	1-34

Chapter2: 基本的な取り付け

2.1 コンピューターを組み立てる.....	2-1
2.1.1 マザーボードを取り付ける.....	2-1
2.1.2 CPUを取り付ける.....	2-3
2.1.3 CPUクーラーを取り付ける.....	2-4
2.1.4 メモリーを取り付ける.....	2-6
2.1.5 ATX 電源を取り付ける.....	2-7
2.1.6 SATAデバイスを取り付ける.....	2-8
2.1.7 フロント I/O コネクタを取り付ける.....	2-9
2.1.8 拡張カードを取り付ける.....	2-10
2.1.9 Wi-Fi / Bluetooth アンテナを取り付ける.....	2-11
2.2 UEFI BIOSを更新する.....	2-12
2.3 バックパネルとオーディオ接続.....	2-13
2.3.1 バックパネルコネクタ.....	2-13
2.3.2 オーディオ I/O 接続.....	2-15
2.4 初めて起動する.....	2-17
2.5 システムの電源をオフにする.....	2-18

Chapter3: UEFI BIOS設定

3.1	UEFIとは.....	3-1
3.2	UEFI BIOS Utility.....	3-2
3.2.1	EZ Mode.....	3-3
3.2.2	Advanced Mode.....	3-4
3.3	お気に入り.....	3-6
3.4	メインメニュー.....	3-7
3.5	Ai Tweakerメニュー.....	3-9
3.6	アドバンスドメニュー.....	3-25
3.6.1	CPU設定.....	3-26
3.6.2	PCH設定.....	3-28
3.6.3	SATA設定.....	3-30
3.6.4	システムエージェント設定.....	3-31
3.6.5	USB設定.....	3-33
3.6.6	プラットフォーム設定.....	3-34
3.6.7	オンボードデバイス設定.....	3-35
3.6.8	APM.....	3-37
3.6.9	Network Stack.....	3-38
3.7	モニターメニュー.....	3-39
3.8	ブートメニュー.....	3-42
3.9	ツールメニュー.....	3-48
3.9.1	ASUS EZ Flash 2 Utility.....	3-48
3.9.2	ASUS O.C. Profile.....	3-48
3.9.3	ASUS SPD Information.....	3-49
3.10	終了メニュー.....	3-50
3.11	UEFI BIOS更新.....	3-51
3.11.1	EZ Update.....	3-51
3.11.2	ASUS EZ Flash 2.....	3-52
3.11.3	ASUS CrashFree BIOS 3.....	3-53
3.11.4	ASUS BIOS Updater.....	3-54

Chapter4: ソフトウェア

4.1	OSをインストールする.....	4-1
4.2	サポートDVD情報.....	4-1
4.2.1	サポートDVDを実行する.....	4-1
4.2.2	ソフトウェアのユーザーマニュアルを閲覧する.....	4-2
4.3	ソフトウェア情報.....	4-3
4.3.1	AI Suite III.....	4-3

4.3.2	USB 3.0 Boost	4-5
4.3.3	USB BIOS Flashback.....	4-6
4.3.4	Ai Charger+.....	4-8
4.3.5	EZ Update.....	4-9
4.3.6	Network iControl	4-10
4.3.7	USB Charger+.....	4-11
4.3.8	System Information.....	4-12
4.3.9	オーディオ構成.....	4-13

Chapter5: RAID

5.1	RAID設定.....	5-1
5.1.1	RAID定義.....	5-1
5.1.2	SATA記憶装置を取り付ける.....	5-2
5.1.3	UEFI BIOSでRAIDを設定する.....	5-2
5.1.4	Intel® Rapid Storage Technology Option ROM ユーティリティ	5-3
5.2	RAIDドライバーをインストールする.....	5-7
5.2.1	Windows® OSインストール時にRAIDドライバーをインストールする.....	5-7

Chapter6: 付録

ご注意	6-1
ASUSコンタクトインフォメーション	6-5

安全上のご注意

電気の取り扱い

- ・ 本製品、周辺機器、ケーブルなどの取り付けや取り外しを行う際は、必ずコンピューターと周辺機器の電源ケーブルをコンセントから抜いて行ってください。お客様の取り付け方法に問題があった場合の故障や破損に関して弊社は一切の責任を負いません。
- ・ 電源延長コードや特殊なアダプターを用いる場合は専門家に相談してください。これらは、回路のショート等の原因になる場合があります。
- ・ ご使用の電源装置に電圧選択スイッチが付いている場合は、システムの損傷を防ぐために電源装置の電圧選択スイッチがご利用の地域の電圧と合致しているかをご確認ください。ご利用になる地域の電圧が不明な場合は、各地域の電力会社にお問い合わせください。
- ・ 電源装置が故障した場合はご自分で修理・分解をせず、各メーカーや販売店にご相談ください。
- ・ 光デジタルS/PDIFは、光デジタルコンポーネントで、クラス1レーザー製品に分類されています。(本機能の搭載・非搭載は製品仕様によって異なります)



不可視レーザー光です。ビームを直接見たり触れたりしないでください。

操作上の注意

- ・ 作業を行う前に、本パッケージに付属のマニュアル及び取り付ける部品のマニュアルを全て熟読してください。
- ・ 電源を入れる前に、ケーブルが正しく接続されていることを確認してください。また電源コードに損傷がないことを確認してください。
- ・ 各コネクタ及びスロット、ソケット、回路にクリップやネジなどの金属を落とさないようにしてください。電源回路のショート等の原因になります。
- ・ 埃・湿気・高温・低温を避けてください。湿気のある場所で本製品を使用しないでください。
- ・ 本製品は安定した場所に設置してください。
- ・ 本製品をご自分で修理・分解・改造しないでください。火災や感電、やけど、故障の原因となります。修理は弊社修理センターまたは販売代理店にご依頼ください。

回収とリサイクルについて

使用済みのコンピューター、ノートパソコン等の電子機器には、環境に悪影響を与える有害物質が含まれており、通常のゴミとして廃棄することはできません。リサイクルによって、使用済みの製品に使用されている金属部品、プラスチック部品、各コンポーネントは粉砕され新しい製品に再使用されます。また、その他のコンポーネントや部品、物質も正しく処分・処理されることで、有害物質の拡散の防止となり、環境を保護することに繋がります。

ASUSは各国の環境法等を満たし、またリサイクル従事者の作業の安全を図るよう、環境保護に關する厳しい基準を設定しております。ASUSのリサイクルに対する姿勢は、多方面において環境保護に大きく貢献しています。



本機は電気製品または電子装置であり、地域のゴミと一緒に捨てられません。また、本機のコンポーネントはリサイクル性を考慮した設計を採用しております。なお、廃棄の際は地域の条例等の指示に従ってください。



本機に装着されているボタン型電池には水銀が含まれています。通常ゴミとして廃棄しないでください。

このマニュアルについて

このマニュアルには、マザーボードの取り付けや構築の際に必要な情報が記してあります。

マニュアルの概要

本章は以下のChapter から構成されています。

- **Chapter 1:製品の概要**
マザーボードの機能とサポートする新機能についての説明、及びスイッチ、ボタン、ジャンパ、コネクタ、LEDなど各部位の説明。
- **Chapter 2:基本的な取り付け**
コンピューターの組み立て方やUSB BIOS Flashbackの使用法、バックパネルについての説明。
- **Chapter 3:UEFI BIOS 設定**
UEFI BIOS Utilityでのシステム設定の変更方法とUEFI BIOS/パラメータの詳細。
- **Chapter 4:ソフトウェア**
マザーボードパッケージに付属のサポートDVDとソフトウェアの内容。
- **Chapter 5:RAID**
RAID 設定についての説明。
- **Chapter 6:付録**
製品の規格や海外の法令についての説明。

詳細情報

1. **ASUS公式サイト(<http://www.asus.com/>)**
多言語に対応した弊社ウェブページで、製品のアップデート情報やサポート情報をご確認ください。
2. **追加ドキュメント**
パッケージ内容によっては、追加のドキュメントが同梱されている場合があります。注意事項や購入店・販売店などが追加した最新情報などです。これらは、本書がサポートする範囲には含まれていません。

このマニュアルの表記について

本書には、製品を安全にお使いいただき、お客様や他の人々への危害や財産への損害を未然に防止していただくために、守っていただきたい事項が記載されています。次の内容をよくご理解いただいた上で本文をお読みください。



警告: 作業人が死亡する、または重傷を負う可能性が想定される内容を示しています。



注意: ハードウェアの損傷やデータの損失の可能性があることを示し、その危険を回避するための方法を説明しています。



重要: 作業を完了するために必要な指示や設定方法を記載しています。



メモ: 製品を使いやすくするための情報や補足の説明を記載しています。

表記

太字

選択するメニューや項目を表示します。

斜字

文字やフレーズを強調する時に使います。

<Key>

<> で囲った文字は、キーボードのキーです。

例:<Enter>→Enter もしくはリターンキーを押してください。

<Key1+Key2+Key3>

一度に2つ以上のキーを押す必要がある場合は(+)を使って示しています。

例:<Ctrl+Alt+Del>



本書に記載の内容(安全のための注意事項を含む)は、製品やサービスの仕様変更などにより、予告なく変更される場合があります。あらかじめご了承ください。

Z87-DELUXE 仕様一覧

プロセッサ	LGA1150ソケット: 4th Generation Intel® Core™ i7/Intel® Core™ i5/ Intel® Core™ i3、 Pentium®/Celeron® プロセッサ 22nm CPU サポート Intel® Turbo Boost Technology 2.0 サポート* * Intel® Turbo Boost Technology 2.0のサポートはCPUにより異なります。
チップセット	Intel® Z87 Express チップセット
対応メモリー	メモリスロット×4：最大 32GB、DDR3 2800 (O.C.)* / 2666 (O.C.)* 2600 (O.C.)* / 2500 (O.C.)* / 2400 (O.C.)* / 2200 (O.C.)* / 2133 (O.C.)* / 2000 (O.C.)* / 1866 (O.C.)* / 1800 (O.C.)* / 1600 / 1333 MHz、 non-ECC、un-bufferedメモリーサポート デュアルチャンネルメモリーアーキテクチャ Intel® Extreme Memory Profile (XMP) サポート * XMPメモリーの動作はメモリーコントローラーを内蔵するCPUの物理的特性に依 ります。メモリーサポートの詳細についてはQVL(推奨ベンダーリスト)をご参照くださ い。
拡張スロット	PCI Express 3.0 x16 スロット×2(シングル@x16、デュアル@x8/x8) PCI Express 2.0 x16 スロット×1(最大x4動作、PCI Express x1 /x4 デ バイスに対応) PCI Express 2.0 x1 スロット×4
画面出力機能	統合グラフィックスプロセッサ - Intel® HD Graphics サポート - DisplayPort 1.2* :最大解像度4096 x 2160 @24Hz / 3840 x 2160 @60Hz (DisplayPort / Mini DisplayPort) - HDMI* :最大解像度4096 x 2160 @24Hz / 2560 x 1600 @60Hz Intel® InTru™ 3D、Intel® Quick Sync Video、Intel® Clear Video HD Technology、Intel® Insider™ サポート 最大3台までのマルチディスプレイ環境に対応 最大共有メモリー1024MB ** * DisplayPort 1.2 マルチ・ストリーム・トランスポート対応。デジタイゼーション接続で 最大3台までのディスプレイを接続可能 ** 最大共有メモリーの容量は、Intel® Dynamic Video Memory Technology(DVMT) により動作状況によって自動的に変更されます。
マルチGPU対応	NVIDIA® Quad SLI™ Technology AMD® CrossFireX™ Technology (最大3-way/4GPU構成)
LAN機能	Dual Gigabit LAN コントローラー - 802.3az Energy Efficient Ethernet (EEE) 対応 - Intel® Ethernet Connection I217-V (内蔵LANコントローラーと物理層 (PHY) 間のデュアル・インタ ーコネクト) - Realtek® 8111GR ギガビット・イーサネット・コントローラー
無線データネットワーク	IEEE 802.11 a/b/g/n/ac(Draft) 準拠 デュアルバンド (2.4GHz/5GHz) 対応 ASUS Wi-Fi GO! Utility * ワイヤレスネットワーク接続を行うには、各無線通信規格に対応したデバイス(子機) が必要です。また、伝送速度は理論上の最大値であり、実際のデータ転送速度を示す ものではありません。

(次項へ)

Z87-DELUXE 仕様一覧

Bluetooth	Bluetooth v4.0 Bluetooth v3.0 + HS
ストレージ機能	Intel® Z87 Express チップセット (RAID 0/ 1/ 5/ 10 サポート) <ul style="list-style-type: none">- SATA 6Gb/s ポート×6 (イエロー)- Intel® Dynamic Storage Accelerator, Intel® Smart Response Technology, Intel® Rapid Start Technology, Intel® Smart Connect Technologyサポート* ASMedia® SATA 6Gb/s コントローラー** <ul style="list-style-type: none">- SATA 6Gb/s ポート×4 (ダークブラウン) <p>* サポートする機能は、OSやCPUなど機器の構成により異なります。</p> <p>** サードパーティ製コントローラーが制御するSATAポートには、データ用ドライブを接続してください。また、ATAPIデバイスはサポートしていません。</p>
オーディオ機能	Realtek® ALC1150 8チャンネルHD オーディオコーデック <ul style="list-style-type: none">- SN比:112dbのステレオライン出力とSN比:104dbのライン入力をサポート- 192kHz/24bit ロスレスサウンド対応- Blu-ray オーディオコンテンツプロテクション対応- DTS UltraPC II- DTS Connect- ジャック検出、マルチストリーミング、フロントパネル・ジャックリタスキング- 光デジタルS/PDIF出力ポート (バックパネルI/O)
USB機能	Intel® Z87 Express チップセット <ul style="list-style-type: none">- ASUS USB 3.0 Boost 対応- USB 3.0ポート×2(2ポート拡張コネクタ×1基)- USB 3.0ポート×2 (ブルー:バックパネル)- USB 2.0ポート×8 (2ポート拡張コネクタ×2基、バックパネル×4ポート) ASMedia® USB 3.0 コントローラー <ul style="list-style-type: none">- ASUS USB 3.0 Boost 対応- USB 3.0ポート×4 (ブルー:バックパネル)
搭載機能	ASUS Dual Intelligent Processors 4 - 4-Way Optimization CPU電源 <ul style="list-style-type: none">- 16フェーズ デジタル電源回路- CPU Power Control

(次項へ)

Z87-DELUXE 仕様一覧

搭載機能(その他)

メモリー電源

- 2フェーズ デジタル電源回路
- DRAM Power Control

ASUS EPU

- EPU, EPUスイッチ

ASUS TPU

- Auto Tuning, TurboV, GPU Boost, TPUスイッチ

ASUS Fan Xpert 2

- Fan Auto Tuning

ASUS Wi-Fi GO!

- Cloud GO!, DLNA Media Hub, Smart Sensor Control, Remote Desktop, Remote Keyboard & Mouse, File Transfer, Capture & Send
- Wi-Fi GO! & NFC Remote
- Wi-Fi Engine

ASUS 独自機能

- Network iControl
- USB 3.0 Boost
- USB Charger+
- Ai Charger+
- Disk Unlocker
- AI Suite III
- Anti Surge
- MemOK!

ASUS 静音サーマルソリューション

- ファンレス設計

ASUS EZ DIY

- USB BIOS Flashback
- UEFI BIOS EZ Mode
- O.C. Tuner
- CrashFree BIOS 3
- EZ Flash 2

ASUS Q-Design

- Q-Code (4桁対応)
- Q-Shield
- Q-LED (CPU, DRAM, VGA, Boot Device LED)
- Q-Slot
- Q-DIMM
- Q-Connector

(次項へ)

Z87-DELUXE 仕様一覧

オーバークロック機能	Precision Tweaker 2 <ul style="list-style-type: none">- vCore: CPU電圧調節 (0.001V 刻み)- iGPU: iGPU電圧調整 (0.001V 刻み)- vCCIO: アナログ&デジタル I/O電圧調節 (0.001V 刻み)- vCCIN: 入力電圧調整 (0.01V 刻み)- vCCSA: システムエージェント電圧調整 (0.001V 刻み)- vDRAM Bus: 144段階メモリー電圧調整- vPCH: 88段階チップセット電圧調整 SFS (Stepless Frequency Selection) <ul style="list-style-type: none">- BCLK/PCIE 周波数: 80MHz ~ 300MHz (0.1MHz 刻み) オーバークロック保護機能 <ul style="list-style-type: none">- ASUS C.P.R.(CPU Parameter Recall)
バックパネル インターフェース	DisplayPort出力ポート× 1 Mini DisplayPort出力ポート× 1 HDMI 出力ポート× 1 Wi-Fi / Bluetooth アンテナ用ポート×2 (SMAタイプ) 光デジタル S/PDIF 出力ポート× 1 LAN ポート×2 (RJ-45タイプ) USB 3.0ポート×6 (ブルー) USB 2.0ポート×4 USB BIOS Flashbackボタン × 1 オーディオ I/O ポート×6 (8チャンネル対応)
基板上 インターフェース	USB 3.0コネクター× 1 :追加USBポート2基に対応 (19ピン) USB 2.0コネクター×2:追加USBポート4基に対応 (9ピン) SATA 6Gb/s コネクター×10 (イエロー×6、ダークブラウン×4) CPUファンコネクター(4ピン)×1 (3ピンDC制御と4ピンPWM制御に対応) CPUオプションファンコネクター(4ピン)×1 ケースファンコネクター(4ピン)×4 フロントパネルオーディオコネクター(AAFP)×1 デジタルオーディオコネクター× 1 TPMヘッダー× 1 24ピンEATX電源コネクター× 1 8ピンEPS12V電源コネクター× 1

(次項へ)

Z87-DELUXE 仕様一覧

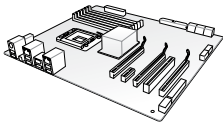

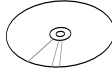
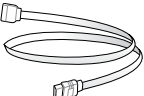

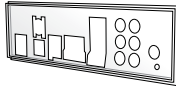
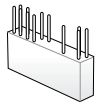

基板上 インターフェース	システムパネルコネクター×1 MemOK! ボタン×1 Clear CMOSボタン×1 DirectKey ボタン×1 Direct ヘッダー×1 EPUスイッチ×1 TPUスイッチ×1 (2段階調整) 電源ボタン×1 リセットボタン×1
BIOS機能	64 Mb Flash ROM、UEFI AMI BIOS、PnP、DMI 2.0、WfM 2.0、SM BIOS 2.5、ACPI 2.0a、多言語BIOS、ASUS EZ Flash 2、ASUS CrashFree BIOS 3、お気に入り、Quick Note、Last Modified Log、F12画面キャプチャー、F3ショートカット、ASUS SPD Information
管理機能	WfM 2.0、DMI 2.0、WOL by PME、PXE
サポートDVDの 主な内容	ドライバー各種 ASUS ユーティリティ各種 マニュアル各種 アンチウイルスソフトウェア (OEM版)
サポートOS	Windows® 7 Windows® 8* * Intel® Z87 Express チップセットは、HaswellプラットフォームによるWindows® 8 32bit のUEFI ネイティブブートをサポートしていません。CSMを経由したレガシー BIOSブートでのみ、Windows® 8 32bitをサポートすることができます。
フォームファクター	ATX フォームファクター: 30.5cm×24.4cm (12インチ×9.6インチ)



製品は性能・機能向上のために、仕様およびデザインを予告なく変更する場合があります。

パッケージの内容

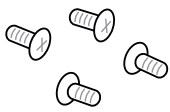


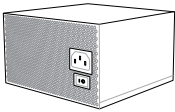
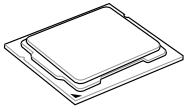
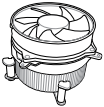
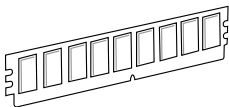
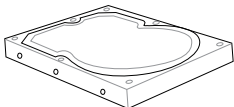
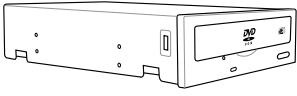
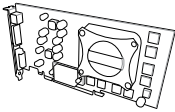
製品パッケージに以下のものが揃っていることを確認してください。

		
ASUS Z87-DELUXE マザーボード	ユーザーマニュアル	サポートDVD
		
SATA 6Gb/s ケーブル×6	SLI™ ブリッジコネクター×1	ASUS Q-Shield ×1
		
2-in-1 ASUS Q-Connector kit ×1	2T2R デュアルバンド対応Wi-Fi/ Bluetooth アンテナ×1	



- 万一、付属品が足りない場合や破損していた場合は、すぐにご購入元にお申し出ください。
- 本マニュアルで使用されているイラストや画面は実際とは異なる場合があります。予めご了承ください。

取り付け工具とコンポーネント

	
各種取付用ネジ	プラスドライバー
	
PC ケース	電源供給ユニット
	
Intel LGA 1150 CPU	Intel LGA 1150 対応CPUクーラー
	
DDR3 SDRAMメモリー	SATA記憶装置
	
SATA 光学ディスクドライブ	ビデオカード(必要に応じて)



上記の工具とコンポーネントはマザーボードのパッケージには同梱されていません。

製品の概要

1.1 独自機能

1.1.1 製品の特長

LGA1150 ソケット: 4th generation Intel® Core™ i7/Intel® Core™ i5/Intel® Core™ i3、Pentium®/Celeron® プロセッサ対応

本製品はLGA1150 パッケージの4th generation Intel® Core™ i7/Intel® Core™ i5/Intel® Core™ i3 プロセッサ、Intel® Pentium®/Celeron® プロセッサをサポートしています。このプロセッサは、DDR3メモリーのデュアルチャンネルとPCI Express 3.0 16レーンをサポートしており、メモリーコントローラーとPCI ExpressコントローラーをCPUに統合することで、優れたグラフィックスパフォーマンスを実現します。

Intel® Z87 Express チップセット

Intel® Z87 Express チップセットは、LGA1150/パッケージの4th generation Intel® Core™ i7/Intel® Core™ i5/Intel® Core™ i3 プロセッサ、Intel® Pentium®/Celeron® プロセッサをサポートする、最新のワンチップチップセットです。Intel® Z87 Express チップセットはシリアルポイントツーポイント接続を使用することでパフォーマンスを大幅に向上させ、帯域の増加とより高い安定性を実現します。また、理論値でUSB 2.0規格の約10倍となる最大転送速度 5Gbps のUSB 3.0をI/O Flexibilityにより最大6ポートをサポートします。さらに、Intel® Z87 Expressチップセットは統合グラフィックス(iGPU)をサポートしているので、最新の Intel 統合グラフィックスパフォーマンスをお楽しみ頂けます。

PCI Express® 3.0

最新のPCI Express 規格PCI Express 3.0は、エンコード方式の改善などにより従来の約2倍のパフォーマンスを発揮します。x16リンクでの合計帯域幅は双方向で32GB/sとなり、従来PCI Express 2.0の2倍の帯域幅となります。下位互換性を有したPCI Express 3.0は、ユーザーに今までにない利便性の高い最高のパフォーマンスを提供します。また、高度なグラフィックスパフォーマンスや将来の拡張性を要求するユーザーにとって、なくてはならない最新のテクノロジです。

デュアルチャンネル DDR3 2800 (O.C.) / 2666 (O.C.) / 2600 (O.C.) / 2500 (O.C.) / 2400 (O.C.) / 2200 (O.C.) / 2133 (OC.) / 2000 (O.C.) / 1866 (O.C.) / 1800 (O.C.) / 1600 / 1333 MHz サポート

本製品はデータ転送率 2800 (O.C.) / 2666 (O.C.) / 2600 (O.C.) / 2500 (O.C.) / 2400 (O.C.) / 2200 (O.C.) / 2133 (OC.) / 2000 (O.C.) / 1866 (O.C.) / 1800 (O.C.) / 1600 / 1333 MHzメモリーをサポートし、最新の3Dゲーム、マルチメディア、インターネットアプリケーションといった高い帯域幅を必要とする用途での要件を満たします。デュアルチャンネルDDR3メモリーアーキテクチャーは、システムのメモリー帯域幅を拡大しパフォーマンスを向上させます。

Quad-GPU SLI™ / CrossFireX™ サポート

本製品搭載のIntel® Z87 Express チップセットは、SLI™やCrossFireX™などのマルチGPU構成におけるPCI Expressの割り当てを最適化します。これにより、今まで経験したことのない素晴らしいゲームスタイルをお楽しみいただけます。

Intel® Smart Response Technology

Intel® Smart Response Technology はIntel® Rapid Storage Technologyの機能のひとつで、SSDの領域(最小18.6GB/最大64GB)をHDDのキャッシュとして使い、HDDのパフォーマンスを向上させる機能です。これによりデータの転送速度や読み込み時間が短縮され、不要なHDDの回転を減らすことにより消費電力も抑えることができます。

* 本機能を使用するには、システム要件を満たしている必要があります。詳細については別途マニュアルをご参照ください。

Intel® Smart Connect Technology

Intel® Smart Connect Technologyで、システムがスリープ状態のときでも、電子メール、お気に入りのアプリケーション、ソーシャル・ネットワークが継続的かつ自動的に更新されます。

Intel® Rapid Start Technology

Intel® Rapid Start Technologyは、SSDを利用することで、休止状態からのシステムの起動を高速化し時間の節約と省電力性能の向上を実現します。この機能を使用するには、システムドライブの他に1台以上のSSDを取り付ける必要があります。

1.1.2 Dual Intelligent Processors 4 with 4-Way Optimization

ASUS Dual Intelligent Processors 4は、これまでにない、まったく新しいシステムコントロールソリューションをあなたに提供します。従来より採用されてきた、DIGI+ Power Control、TPU、EPUに加え、接続されたファンを個別に制御することが可能なFanXpert 2を統合することで、より高いレベルでのシステムパフォーマンスの最適化をすることを可能にしました。すべての操作は、よりユーザーフレンドリーなUIデザインに変更されたAI Suite IIIで行うことができ、システムパフォーマンス、省電力、ファンの設定を自動的にまたは合理的に制御することが可能です。

Digital Power Control

ASUS DIGI+ PowerControl は、CPUとメモリーの周波数とVRM電圧を調節し安定性を強化します。また、非常に優れた電力効率を実現し発生する熱を最小限に抑えますので、コンポーネントの寿命を延ばし、電力消費を抑えます。

TPU

ASUS独自の高精度オーバークロックチップTPU (TurboV Processing Unit) によって、パフォーマンスを最大限に発揮することができます。TPUチップは、オートチューニングとTurbo V機能によって高精度な電圧制御と高度なモニタリング機能を提供します。オートチューニングは、誰でも簡単に、素早く自動で安定したクロックスピードへシステムを最適化します。TurboVは、多様な状況で最適なパフォーマンスを得るために、CPUの周波数や動作倍率などの高度な調整を自由に設定することができます。

EPU

ASUS独自の電力管理専用チップEPU (Energy Processing Unit) によって、世界初のPCのリアルタイム省電力機能を有効にすることができます。現在のPCの負荷状態を検出し、自動で効率よく電力消費を抑えることにより、システム全体のエネルギー効率を最適化します。また、この機能は適切な電源管理を行うことでファンのノイズを軽減し、コンポーネントの寿命を延ばします。

Fan Xpert 2

ASUS FAN Xpert 2 は、機能の追加や細かい設定が可能になったことで従来と比べてより高い冷却性能と静音性によるコンピューティングを実現します。Fan Auto Tuning 機能は、インテリジェントアルゴリズムによりマザーボードに接続された個々のファンに最適な回転数を自動で設定することで、ノイズが少なく冷却パフォーマンスに優れた最高のコンピューティングを提供します。また、システム環境に合わせてワンクリックで簡単にファンスピードを変更することもできます。高度な設定により0db コンピューティングを目指すことも可能です。ASUS FAN Xpert 2 はすべてのユーザーに最高のソリューションとユーザーエクスペリエンスを提供します。

1.1.3 ASUSの独自機能

Wi-Fi GO!

ASUS Wi-Fi GO! は今まで以上に簡単にホームエンタテインメントを楽しむことのできる非常に便利な機能です。Wi-FiによるDigital Living Network Alliance(DLNA)ストリーミング再生にも対応しているのでホームシアターPCとして気軽にお楽しみいただけます。ASUS Wi-Fi GO! は業界をリードするホームエンタテインメントにおけるコンピューターとスマートデバイス統合によるワンストップソリューションを提供します。

Wi-Fi GO! 機能

- **Cloud GO!:**
複数のクラウドストレージを管理することのできる統合プラットフォームで、クラウドストレージをより使いやすく、より拡張性を高め、より効率的にします。
- **DLNA Media Hub:**
Wi-Fi ネットワークを介して、あなたのPCに保存されているHDコンテンツ、音楽、写真、動画などをDLNA対応デバイスで簡単にお楽しみいただけます。
- **Remote Desktop:**
仮想リモートデスクトップを作成することによりスマートフォンやタブレットなどのスマートデバイスからのアクセスとリアルタイム操作を容易にします。
- **Remote Keyboard/Mouse:**
スマートフォンやタブレットのタッチパネルを利用して、コンピューターのマウスやキーボード操作を行なうことができます。
- **Smart Motion Control:**
スマートフォンやタブレットのジャイロスコープを利用して、アプリケーションを操作することができます。
- **File Transfer:**
Wi-Fi ネットワークを介してコンピューターとスマートデバイス間で簡単にファイルを転送し共有することを可能にします。
- **Capture and Send:**
コンピューターのスクリーンショットを撮影し、簡単に他のスマートデバイスへ送信することを可能にします。

GPU Boost

GPU Boost は統合グラフィックスをリアルタイムでオーバークロックし、最高のグラフィックパフォーマンスを実現します。ユーザーフレンドリーなインターフェースで周波数と電圧の調節が簡単に行えます。複数のオーバークロックプロファイルの管理が可能で、システムレベルのアップグレードを迅速に行い、安定したパフォーマンスを提供します。

USB 3.0 Boost

USB 3.0 Boost によって、オンボードのUSB コントローラーに接続されたUSBストレージデバイスの転送速度を向上させることができます。ASUS独自の自動検出機能やユーザーフレンドリーなグラフィカルなインターフェースのユーティリティによって、USB 3.0 Boost Technologyの素晴らしいパフォーマンスをお楽しみください。

USB Charger+

USB Charger+は、特定のUSBポートに接続したすべてのUSBデバイスを標準USBデバイスと比較して約3倍の速さで充電することができます。この機能を有効に設定することで、システムがOFFの状態でもスタンバイ電源でUSB機器を充電することができます。

USB BIOS Flashback

USB BIOS Flashback はこれまでのBIOSツールとはまったく違う、とても便利なBIOS更新手段です。BIOSやOSを起動することなく、簡単にBIOSを更新することができます。特定のUSBポートにBIOSファイルを保存したUSBストレージを接続しUSB BIOS Flashbackボタンを数秒間押すだけで、スタンバイ電源で自動的にBIOSの更新が実行されます。USB BIOS Flashback は、究極の利便性と安全性を提供します。

Network iControl

Network iControl は、ワンクリックで現在のネットワーク状態を管理し、使用中のアプリケーションへ優先的にネットワーク帯域を割り当てます。また、各プログラムの帯域優先度を設定しプロファイルに保存することで、よく利用するプログラムやネットワーク帯域が必要になるプログラムのネットワーク帯域を簡単に最適化することができます。プロファイルではプログラムごとに時間による制限も設定することができます。さらに、自動PPPoEネットワーク接続やTCP遅延回避機能も備えた、使いやすいネットワークコントロールセンターです。

AI Suite III

AI Suite III は、ASUSの独自ソフトウェアを統合して一つのインターフェースで使用できるようにするユーティリティです。非常に使いやすいユーザーフレンドリーなインターフェースで、オーバークロック、電源管理、モニタリング、ファンの回転数制御などの操作を簡単に行うことができます。また、このユーティリティ一つで各種操作が行えますので、複数のユーティリティを起動する煩わしさを解消します。

MemOK!

コンピューターのアップグレードで悩みの種になるのがメモリーの互換性ですが、MemOK!があればもう大丈夫です。ボタンを押すだけで、メモリーの互換問題を解決し、起動エラーを未然に防ぐことができ、システムが起動する確率を劇的に向上させることができます。

1.1.4 ASUS静音サーマルソリューション

ファンレス設計

ASUSのスタイリッシュなファンレス設計は、静かなシステム環境のために最高の冷却性能を提供します。スタイリッシュな外観だけでなく効率的に熱交換を行うことで、チップセットと電源フェーズ周囲の温度を低く保ちます。機能性と美しさを兼ね備えたASUSファンレス設計は最高の静音環境と冷却性能を実現します。

1.1.5 ASUS EZ DIY

ASUS UEFI BIOS

ASUSのUEFI BIOSは、従来のキーボード操作だけでなくマウスでの操作も可能となったグラフィカルでユーザーフレンドリーなインターフェースで、詳細設定モード (Advanced mode) と簡易設定モード (EZ mode) を切り替えて使用することができます。ASUS UEFI BIOSは従来のMBR (Master Boot Record) に代わるGUIDパーティションテーブル (GPT) をサポートしているので、対応64bit オペレーティングシステム上で2.2TBを超える記憶装置の全領域を利用することができます。

機能

- お気に入り機能: 頻繁に使用する項目をお気に入りとして登録することで、画面の切り替えなどの面倒な操作をせずに一画面で各種設定を変更することができます。
- Quick Note(簡易メモ): 簡易メモを表示します。BIOSの設定状況や設定値など、メモを書き込むことができます。
- Last Modified(変更履歴): 前回保存したUEFI BIOS Utilityの変更内容を表示します。
- F12 画面キャプチャー: UEFI BIOS Utility 画面のスクリーンショットを撮影し、USBフラッシュメモリーに保存することができます。
- F3 ショートカット: UEFI BIOS上でよく使うメニューをショートカットとして登録することで、EZ modeからでも簡単に各項目の設定画面へ移動することができます。
- ASUS SPD Information: メモリーモジュールのEEPROMに記録されているSPDの内容を確認することができます。

ASUS Q-shield

ASUS Q-Shield は従来の「爪」をなくした設計で、取り付けが非常に簡単です。より優れた電気伝導率により、静電気と電磁波妨害によるダメージから大切なマザーボードを守ります。

ASUS Q-connector

ASUS Q-Connectorはケースのフロントパネルケーブルを簡単に取り付け/取り外しできるようにします。この独自モジュールにより、ケーブルの取り付けミスや配線の煩わしさといった問題を取り除きました。

1.1.6 その他の特別機能

DisplayPortサポート

DisplayPortは、液晶ディスプレイなどのデジタル・ディスプレイ装置のために設計された次世代デジタルインターフェイス規格です。ケーブル1本で最大2.7Gbps(4レーン)で10.8Gbpsの高画質デジタル映像(ハイビジョン)と高音質デジタル音声(マルチサ운드)を伝送することができます。また、デジタルコンテンツの著作権保護技術「HDCP」にも対応します。

HDMI サポート

HDMI(High Definition Multimedia Interface)とは、主にデジタル家電やAV機器向けに策定されたデジタル映像・音声入出力インタフェース規格です。1本のケーブルで非圧縮のデジタル映像やマルチチャンネル音声と制御信号を合わせて伝送することができます。Blu-ray Disc™やDVDなどのデジタルコンテンツ著作権保護技術「HDCP」をサポートしているので、対応機器を接続することで本格的な高精細映像をご自宅のパソコンでいつでもお楽しみいただけます。

DTS Connect

DTS Connect は、DTS Neo: PC™ とDTS Interactive™ の2つのテクノロジーを組み合わせ、臨場感あるオーディオ体験を提供します。DTS Connect では、高度なアップミキシング技術を使用することにより、お気に入りのステレオ音楽やビデオをより良い音で楽しむことができます。また、DTS Connect により、多くのAV機器で使用可能な高品質デジタル・オーディオ接続で、PCをホームシアター・システムと接続することができます。

「DTS Neo: PC™」は、従来のステレオ音源(CD、mp3、wma、インターネットFMラジオでさえも)を高品質な7.1チャンネルのサラウンド・サウンドにアップミックスするテクノロジーです。

「DTS Interactive™」は、あらゆるオーディオ・ソースをPC上でマルチチャンネルのDTSビットストリームにエンコーディングし、エンコードされたビットストリームを共通のデジタル・オーディオ接続(S/PDIFまたはHDMI)から、DTS対応のホームシアター・システムで利用することができる技術です。オーディオ・ソースは、高品位な48kHzおよび1.5Mbps にトランスコードされます。

DTS UltraPC II

DTS Surround Sensation UltraPC™なら、コンテンツがステレオでも、マルチチャンネルでも、今までにない3次元サラウンド効果をステレオスピーカーやヘッドフォンで楽しむことができます。DTS Surround Sensation UltraPC™によるサラウンド効果は、PCでは無理だと思っていた、クリアで広がりのあるサウンドを実現します。DTS Premium Suite™ は、PCの能力を引き出し、クリアで明瞭な、バランスのとれた質の高いサウンドを、どんなPCでも可能にします。

ErP対応

本製品は、European Union's Energy-related Products (ErP) 対応製品です。ErP対応製品は、エネルギー消費に関して、ある一定のエネルギー効率要件を満たしている必要があります。これはASUSの革新的製品設計で環境に優しい、エネルギー効率の良い製品を提供することで、二酸化炭素排出量を削減し、環境保護に努めるというASUSの企業理念と合致するものです。

1.2 マザーボードの概要

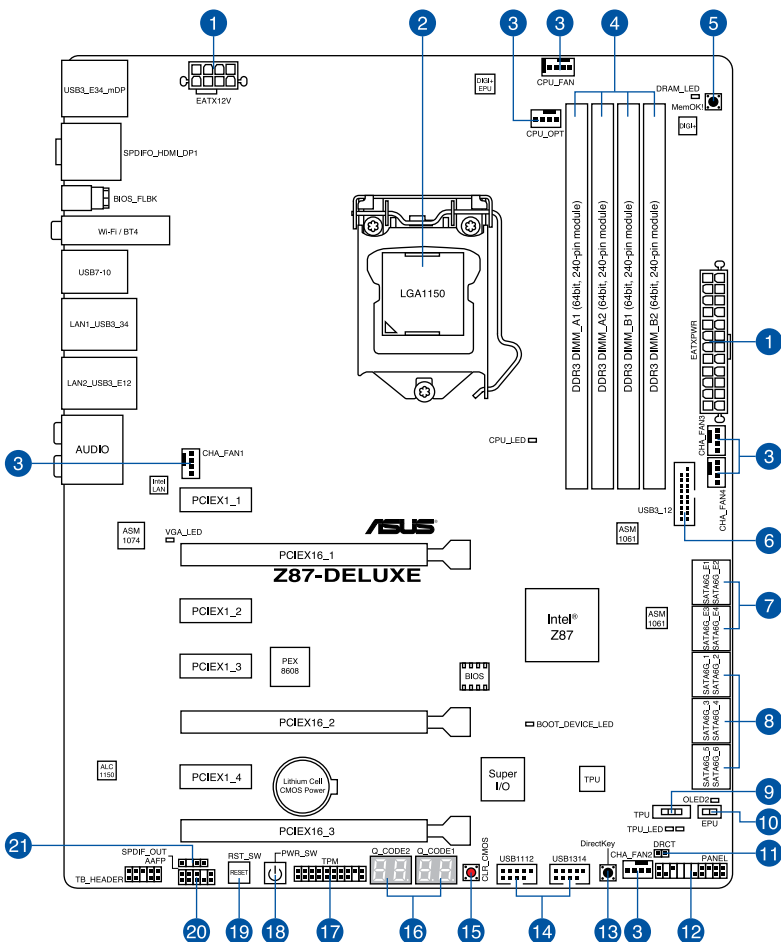
1.2.1 始める前に

マザーボードのパーツの取り付けや設定変更の際は、次の事項に注意してください。



-
- 各パーツを取り扱う前に、コンセントから電源プラグを抜いてください。
 - 静電気による損傷を防ぐために、各パーツを取り扱う前に、静電気除去装置に触れるなど、静電気対策をしてください。
 - IC部分には絶対に手を触れないように、各パーツは両手で端を持つようにしてください。
 - 各パーツを取り外すときは、必ず静電気防止パッドの上に置か、コンポーネントに付属する袋に入れてください。
 - パーツの取り付け、取り外しを行う前に、ATX電源ユニットのスイッチをOFFの位置にし、電源コードが電源から抜かれていることを確認してください。電力が供給された状態での作業は、感電、故障の原因となります。
-

1.2.2 マザーボードのレイアウト



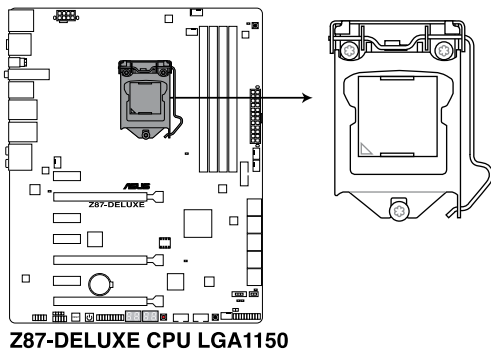
バックパネルコネクタと内部コネクタの詳細については、「1.2.8 内部コネクタ/ヘッダー」と「2.3.1 バックパネルコネクタ」をご参照ください。

レイアウトの内容

コネクタ/スイッチ/スロット	ページ
1. ATX電源コネクタ (24ピン EATXPWR, 8ピン EATX12V)	1-40
2. CPUソケット: LGA1150	1-9
3. CPUファン、オプションファン、ケースファンコネクタ (4ピン CPU_FAN、4ピン CPU_OPT、4ピン CHA_FAN1-4)	1-38
4. DDR3メモリスロット	1-10
5. MemOK!ボタン	1-22
6. USB 3.0コネクタ (20-1ピン USB3_12)	1-36
7. ASMedia® SATA 6 Gb/sコネクタ (7ピン SATA6G_E12/E34 [ダークブラウン])	1-35
8. Intel® Z87 SATA 6 Gb/sコネクタ (7ピン SATA6G_1-6 [イエロー])	1-34
9. TPUスイッチ	1-24
10. EPUスイッチ	1-25
11. Direct ヘッダ (2ピン DRCT)	1-42
12. システムパネルコネクタ (20-8ピン PANEL)	1-41
13. DirectKeyボタン	1-23
14. USB 2.0コネクタ (10-1ピン USB1112、USB1314)	1-37
15. Clear CMOSボタン	1-26
16. Q-Code LED (LED1、LED2)	1-28
17. TPMヘッダ (20-1ピン TPM)	1-42
18. 電源ボタン	1-21
19. リセットボタン	1-21
20. フロントパネルオーディオコネクタ (10-1ピン AAFP)	1-39
21. デジタルオーディオコネクタ (4-1ピン SPDIF_OUT)	1-35

1.2.3 プロセッサ

本製品には、4th Generation Intel® Core™ i7 / Intel® Core™ i5 / Intel® Core™ i3プロセッサ、Intel® Pentium®/Celeron® プロセッサに対応するSocket LGA1150が搭載されています。



Z87-DELUXE CPU LGA1150



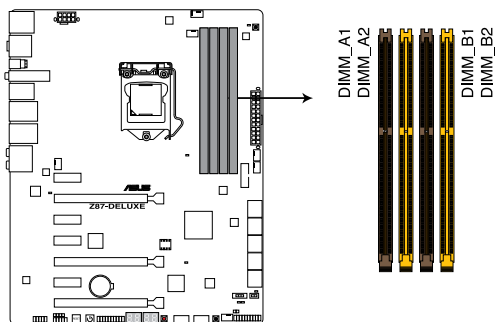
- CPUを取り付ける際は、全ての電源ケーブルをコンセントから抜いてください。
- 本製品にはLGA1150規格対応のCPUソケットが搭載されています。LGA1150規格以外のCPUはサポートしておりません。
- マザーボードのご購入後すぐにソケットキャップがソケットに装着されていること、ソケットの接触部分が曲がっていないかを確認してください。ソケットキャップが装着されていない場合や、ソケットキャップ/ソケット接触部/マザーボードのコンポーネントに不足やダメージが見つかった場合は、すぐに販売店までご連絡ください。不足やダメージが出荷及び運送が原因の場合に限り、ASUSは修理費を負担いたします。
- マザーボードを取り付けた後も、ソケットキャップを保存してください。ASUSはこのソケットキャップが装着されている場合にのみ、RMA（保証サービス）を受け付けます。
- 製品保証は、CPUの間違った取り付け・取り外しに起因する故障及び不具合には適用されません。

1.2.4 システムメモリー

本製品には、DDR3メモリーに対応したメモリースロットが4基搭載されています。

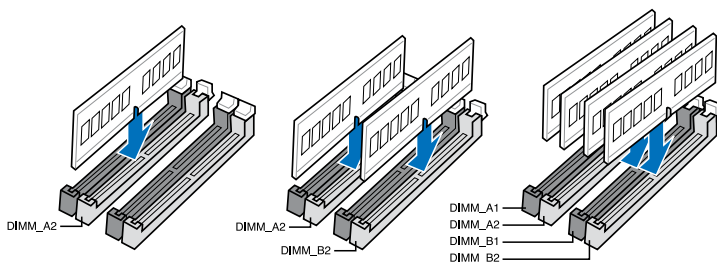


DDR3メモリーはDDR2メモリーと同様の大きさですが、DDR2メモリースロットに誤って取り付けることを防ぐため、ノッチの位置は異なります。



Z87-DELUXE 240-pin DDR3 DIMM slots

推奨メモリー構成



メモリー構成

2GB、4GB、8GBのNon-ECC Unbufferd DDR3メモリーをメモリースロットに取り付けることができます。



- 容量の異なるメモリーを Channel A と Channel B に取り付けることができます。異なる容量のメモリーをデュアルチャンネル構成で取り付けた場合、アクセス領域はメモリー容量の合計値が小さい方のチャンネルに合わせて割り当てられ、容量の大きなメモリーの超過分に関してはシングルチャンネル用に割り当てられます。
- 1.65Vを超過する電圧の必要なメモリーを取り付けるとCPUが損傷することがあります。1.65V 未満の電圧を必要とするメモリーを取り付けることをお勧めします。
- 同じCASレイテンシを持つメモリーを取り付けてください。またメモリーは同じベンダーの同じ製造週のものを取り付けることをお勧めします。
- メモリーの割り当てに関する制限により、32bit Windows® OS では 4 GB以上のシステムメモリーを取り付けても、OSが実際に利用可能な物理メモリーは4GB未満となります。メモリーリソースを効果的にご使用いただくため、次のいずれかのメモリー構成をお勧めします。
 - Windows® 32bit OSでは、4GB未満のシステムメモリー構成にする
 - 4GB以上のシステムメモリー構成では、64bit Windows® OSをインストールする
詳細はMicrosoft® のサポートサイトでご確認ください。
<http://support.microsoft.com/kb/929605/ja>
- 本製品は512 Mbit (64MB) 以下のチップで構成されたメモリーをサポートしていません。512 Mbit のメモリーチップを搭載したメモリーモジュールは動作保証致しかねます。(メモリーチップセットの容量はMegabit で表します。8 Megabit/Mb=1 Megabyte/MB)



- デフォルト設定のメモリー動作周波数はメモリーのSPDにより異なります。デフォルト設定では、特定のメモリーはオーバークロックしてもメーカーが公表する値より低い値で動作する場合があります。メーカーが公表する値、またはそれ以上の周波数で動作させる場合は、「**3.5 Ai Tweaker メニュー**」を参照し手動設定してください。
- すべてのスロットにメモリーモジュールを取り付ける場合やオーバークロックを行なう場合は、安定した動作のために適切な冷却システムをご使用ください。
- DDR3-2133(PC3-17000)を超える、またはそのタイミングに対応したメモリーモジュールやXMP(eXtreme Memory Profile)設定を読み込むメモリーモジュールはJEDEC規格準拠ではありません。また、メモリーモジュールの互換性と安定性はCPU依存に依存しています。

Z87-DELUXE メモリー-QVL(推奨ベンダーリスト)

DDR3 2800(O.C.) MHz

ベンダー	パーツNo.	サイズ	SS/DS	チップ ブランド	チップ No.	タイミング	電圧	メモリースロットサポート (オプション)		
								2	4	
G.SKILL	F3-2800CL11Q-16GBZHD(XMP)	16GB(4x4GB)	DS	-	-	11-13-13-35	1.65	•	•	
G.SKILL	F3-2800CL12Q-32GTXD(XMP)	32GB(4x8GB)	DS	-	-	12-13-13-35	1.65	•	•	
G.SKILL	F3-2800CL12Q-32GTXD(XMP)	32GB(4x8GB)	DS	-	-	12-13-14-35	1.65	•	•	
APACER	78.BAGH5.AFDOC	8GB(2x4GB)	DS	-	-	12-14-14-35	1.65	•		

DDR3 2666(O.C.) MHz

ベンダー	パーツNo.	サイズ	SS/DS	チップ ブランド	チップ No.	タイミング	電圧	メモリースロットサポート (オプション)		
								2	4	
CORSAIR	CMD16GX3M4A2666C11	16GB (4x4GB)	DS	-	-	11-13-13-35	1.65V	•	•	
G.SKILL	F3-2666CL11Q-16GTXD(XMP)	16GB (4x4GB)	DS	-	-	11-13-13-35	1.65V	•	•	
G.SKILL	F3-2666CL10Q-16GBZHD(XMP)	16GB (4x4GB)	DS	-	-	10-12-12-31	1.65V	•	•	
GEIL	GOC32GB2666C11QC(XMP)	32GB (4x8GB)	DS	-	-	11-13-13-35	1.65V	•	•	
APACER	78.BAGFF.AFC0C	16GB (4x4GB)	SS	-	-	12-13-13-35	1.65V	•	•	
APACER	78.BAGFFR.AFD0C	16GB (4x4GB)	DS	-	-	12-13-13-35	1.65V	•	•	
APACER	78.CAGFF.AFD0C	32GB (4x8GB)	DS	-	-	12-13-13-35	1.65V	•	•	
TEAM	TXD34G2666HC11CBK	8GB (2x4GB)	SS	-	-	11-13-13-35	1.65V	•	•	
TEAM	TXD38G2666HC11CBK	16GB (2x8GB)	DS	-	-	11-13-13-35	1.65V	•		

DDR3 2600(O.C.) MHz

ベンダー	パーツNo.	サイズ	SS/DS	チップ ブランド	チップ No.	タイミング	電圧	メモリースロットサポート (オプション)		
								1	2	4
G.skill	F3-20800CL10-16GBZMD(XMP)	16GB(4x4GB)	DS	-	-	10-12-12-28	1.65	•	•	•
G.skill	F3-2600CL11Q-32GBZHD	32GB(4x8GB)	DS	-	-	11-13-13-35	1.65	•	•	
ADATA	AX3U2800GW8G11-DG2	16GB(2x4GB)	DS	-	-	11-13-13-35	1.65	•	•	•

DDR3 2500(O.C.) MHz

ベンダー	パーツNo.	サイズ	SS/DS	チップ ブランド	チップ No.	タイミング	電圧	メモリースロットサポート (オプション)		
								2	4	
G.SKILL	F3-2000CL10Q-GBZHD(XMP)	16GB (4x4GB)	DS	-	-	10-11-11-31	1.65	•	•	

DDR3 2400(O.C.) MHz

ベンダー	パーツNo.	サイズ	SS/ DS	チップ ブランド	チップ No.	タイミング	電圧	メモリースロット サポート(オプション)		
								2	4	
A-DATA	AX3U2400GC4G10(XMP)	4GB	DS	-	-	10-12-12-31	1.65	•	•	
Apacer	78.BAGFL.AFD0C(XMP)	8GB (2x4GB)	DS	-	-	11-12-12-30	-	•	•	
Apacer	783BAGF3.AFD0C(XMP)	8GB (2x4GB)	DS	-	-	11-11-11-30	-	•	•	
CORSAIR	CMZ16GX3M2A2400C10 (Ver.4.21)	16GB (2x8GB)	DS	-	-	10-12-12-31	1.65	•	•	
CORSAIR	CMZ16GX3M4A2400C9R (Ver.4.13)(XMP)	16GB (4x4GB)	DS	-	-	2400 9-11-11-31	1.65	•		

(次項へ)

Z87-DELUXE メモリー-QVL (推奨ベンダーリスト)

DDR3 2400(O.C.) MHz

ベンダー	パーツNo.	サイズ	SS/DS	チップ ブランド	チップ No.	タイミング	電圧	メモリースロット サポート(オプション)	
								2	4
G.SKILL	F3-19200CL10Q-32GBZHD(XMP)	32GB (4x8GB)	DS	-	-	10-12-12-31	1.65	•	•
G.SKILL	F3-19200CL11Q-16GBZHD(XMP)	16GB (4x4GB)	DS	-	-	11-11-11-31	1.65	•	•
G.SKILL	F3-19200CL11Q-16GBZHD(XMP)	16GB (4x4GB)	DS	-	-	11-11-11-31	1.65	•	•
G.SKILL	F3-19200CL9D-4GBPIS(XMP)	4G (2x2G)	DS	-	-	9-11-9-28	1.65	•	•
G.SKILL	F3-19200CL9Q-16GBZMD(XMP)	16GB (4x4GB)	DS	-	-	9-11-11-31	1.65	•	•
GEIL	GET34GB2400C9DC(XMP)	4GB (2x2GB)	DS	-	-	9-11-9-27	1.65	•	•
GEIL	GOC316GB2400C10QC(XMP)	16GB (4x4GB)	DS	-	-	10-11-11-30	1.65	•	•
GEIL	GOC316GB2400C11QC(XMP)	16GB (4x4GB)	DS	-	-	11-11-11-30	1.65	•	•
Kingston	KHX2400C11D3K4/8GX(XMP)	8GB (4x2GB)	SS	-	-	11-13-11-30	1.65	•	•
KINGSTON	KHX24C11K4/16X(XMP)	16GB (4x4GB)	DS	-	-	11-13-13-30	1.65	•	•
KINGSTON	KHX24C11T2K/8X(XMP)	8GB (2x4GB)	DS	-	-	-	1.65	•	•
KINGSTON	KHX24C11T3K4/32X(XMP)	32GB (4x8GB)	DS	-	-	9-9-9-24	1.65	•	•
Patriot	PV34G2400C9(XMP)	4GB (2x2GB)	DS	-	-	9-11-9-27	1.66	•	•
Patriot	PXD38G2400C11K(XMP)	8GB (2x4GB)	DS	-	-	11-11-11-30	1.65	•	•
Patriot	PXD38G2400C11K(XMP)	8GB (2x4GB)	DS	-	-	2400 11-11-11-30	1.65	•	•
Team	TXD38G2400HC10QB(XMP)	8GB	DS	-	-	10-12-12-31	1.65	•	•

DDR3 2200(O.C.) MHz

ベンダー	パーツNo.	サイズ	SS/DS	チップ ブランド	チップ No.	タイミング	電圧	メモリースロット サポート(オプション)	
								2	4
G.SKILL	F3-17600CL7D-4GBFLS(XMP)	4G (2x2G)	DS	-	-	7-10-10-28	1.65	•	•
GEIL	GET34GB2200C9 DC(XMP)	4GB (2x2GB)	DS	-	-	9-10-9-28	1.65	•	•
GEIL	GET38GB2200C9 ADC(XMP)	8GB (2x4GB)	DS	-	-	9-11-9-28	1.65	•	•

DDR3 2133(O.C.) MHz

ベンダー	パーツNo.	サイズ	SS/DS	チップ ブランド	チップ No.	タイミング	電圧	メモリースロット サポート(オプション)	
								2	4
A-DATA	AX3U2133XC4G10(XMP)	4GB	DS	-	-	10-11-11-30	1.65	•	•
A-DATA	AX3U2133XW8G10(XMP)	8GB	DS	-	-	10-11-11-30	1.65	•	•
Apacer	78.BAGE4.AFD0C(XMP)	8GB (2x4GB)	DS	-	-	9-9-9-24	-	•	•
Apacer	AHU04GFB33CAQ3R(XMP)	4GB	DS	-	-	11-13-13-31	-	•	•
CORSAIR	CMD8GX3M2A2133C9 (Ver1.5)(XMP)	8GB (2x4GB)	DS	-	-	9-11-10-27	1.5	•	•
CORSAIR	CMT4GX3M2B2133C9(Ver7.1)(XMP)	4GB (2x2GB)	DS	-	-	9-10-9-27	1.5	•	•
CORSAIR	CMT4GX3M2B2133C9(XMP)	4GB (2x2GB)	DS	-	-	9-10-9-27	1.5	•	•
G.SKILL	F3-17000CL11Q2-64GBZLD(XMP)	64GB (8x8GB)	DS	-	-	11-11-11-30	1.5	•	•
G.SKILL	F3-17000CL9Q-16GBXLD(XMP)	16GB (4x4GB)	DS	-	-	9-11-9-28	1.65	•	•
G.SKILL	F3-17000CL9Q-16GBZH(XMP)	16GB (4x4GB)	DS	-	-	9-11-10-28	1.65	•	•
G.SKILL	F3-17066CL9D-8GBPID(XMP)	8GB (2x4GB)	DS	-	-	9-9-9-24	1.65	•	•
G.SKILL	F3-17066CL9Q-16GBDDD(XMP)	16GB (4x4GB)	DS	-	-	9-9-9-24	1.65	•	•
G.SKILL	F3-2133C11Q-32GZL(XMP)	32GB (4x8GB)	DS	-	-	11-11-11-31	1.5	•	•
KINGSTON	KHX2133C11D3K4/16GX(XMP)	16GB (4x4GB)	DS	-	-	11-12-11-30	1.65	•	•
KINGSTON	KHX2133C11D3T1K2/16GX(XMP)	16GB (2x8GB)	DS	-	-	9-9-9-24	1.6	•	•
KINGSTON	KHX21C11T3FK/8GX(XMP)	64GB (8x8GB)	DS	-	-	9-9-9-24	1.5	•	•
OCZ	OCZ3XTEP2133C9LV4GK	2GB	DS	-	-	7-7-7-20	1.65	•	•
Patriot	PV316G2133C1K(XMP)	16GB (2x8GB)	DS	-	-	11-11-11-30	1.5	•	•
Patriot	PV34G2133C9K(XMP)	4GB (2x2GB)	DS	-	-	9-11-9-27	1.66	•	•
Patriot	PXD38G2133C11K(XMP)	8GB (2x4GB)	DS	-	-	9-9-9-24	1.65	•	•
Patriot	PXD38G2133C11K(XMP)	8GB (2x4GB)	DS	-	-	2133 11-11-11-27	1.5	•	•
Team	TLD38G2133HC11ABK(XMP)	8GB	DS	-	-	11-11-11-31	1.65	•	•
Team	TXD34096M2133HC11A-V(XMP)	4GB	DS	-	-	11-11-11-31	1.65	•	•

Z87-DELUXE メモリーQVL (推奨ベンダーリスト)

DDR3 2000(O.C.) MHz

ベンダー	パーツNo.	サイズ	SS/DS	チップ ブランド	チップ No.	タイミング	電圧	メモリスロット サポート (オプション)
							2	4
AEXEA	AXA3ES2G2000LG28V(XMP)	2GB	DS	-	-	-	1.65	•
AEXEA	AXA3ES4GK2000LG28V(XMP)	4GB (2x2GB)	DS	-	-	-	1.65	•
Apacer	78.AAGD5.9KD(XMP)	6GB (3x2GB)	DS	-	-	9-9-9-27	-	•
Asint	SLA302G08-ML2HB(XMP)	4GB	DS	Hynix	H5TQ2G83BF RH9C	9-9-9-27	-	•
G.SKILL	F3-16000CL9D-4GBTD(XMP)	4GB (2x2GB)	DS	-	-	9-9-9-24	1.65	•
GEIL	GUP34GB2000C9DC(XMP)	4GB (2x2GB)	DS	-	-	9-9-9-28	1.65	•
Patriot	PV736G2000ELK(XMP)	6GB (3x2GB)	DS	-	-	7-7-7-20	1.65	•
Patriot	PVT36G2000LLK(XMP)	6GB (3x2GB)	DS	-	-	8-8-8-24	1.65	•
Patriot	PX7312G2000ELK(XMP)	12GB (3x4GB)	DS	-	-	9-11-9-27	1.65	•
Silicon Power	SP002GBLYU200S02(XMP)	2GB	DS	-	-	-	-	•
Team	TXD32048M2000C9(XMP)	2GB	DS	Team	T3D1288RT-20	9-9-9-24	1.5	•
Team	TXD32048M2000C9-L(XMP)	2GB	DS	Team	T3D1288LT-20	9-9-9-24	1.5	•
Team	TXD32048M2000C9-L(XMP)	2GB	DS	Team	T3D1288RT-20	9-9-9-24	1.6	•

DDR3 1866(O.C.) MHz

ベンダー	パーツNo.	サイズ	SS/DS	チップ ブランド	チップ No.	タイミング	電圧	メモリスロット サポート (オプション)
							2	4
CORSAIR	CMD16GX3M2A1866C9 (Ver5.29)(XMP)	16GB (2x8GB)	DS	-	-	1866 9-9-9-27	1.5	•
CORSAIR	CMD16GX3M4A1866C9 (Ver4.13)(XMP)	16GB (4x4GB)	DS	-	-	9-10-9-27	1.5	•
CORSAIR	CMD16GX3M4A1866C9 (Ver8.16)(XMP)	16GB (4x4GB)	DS	-	-	9-10-9-27	1.5	•
CORSAIR	CMD8GX3M2A1866C9 (Ver4.13)(XMP)	8GB (2x4GB)	DS	-	-	-	1.5	•
CORSAIR	CMD8GX3M2A1866C9 (Ver5.12)(XMP)	8GB (2x4GB)	DS	-	-	9-10-9-27	1.5	•
CORSAIR	CMD8GX3M2A1866C9 (Ver8.16)(XMP)	8GB (2x4GB)	DS	-	-	9-10-9-27	1.5	•
CORSAIR	CMT32GX3M4X1866C9(Ver3.23)(XMP)	32GB (4x8GB)	DS	-	-	9-10-9-27	1.5	•
CORSAIR	CMZ16GX3M4X1866C9R (Ver8.16)(XMP)	16GB (4x4GB)	DS	-	-	9-10-9-27	1.5	•
CORSAIR	CMZ16GX3M4X1866C9R(Ver 8.16)(XMP)	16GB (4x4GB)	DS	-	-	9-10-9-27	1.5	•
CORSAIR	CMZ32GX3M4X1866C10 (Ver3.23)(XMP)	32GB (4x8GB)	DS	-	-	10-11-10-27	1.5	•
CORSAIR	CMZ32GX3M4X1866C10(Ver3.23)(XMP)	32GB (4x8GB)	DS	-	-	10-11-10-27	1.5	•
CORSAIR	CMZ8GX3M2A1866C9(XMP)	8GB (2x4GB)	DS	-	-	9-10-9-27	1.5	•
CORSAIR	CMZ8GX3M2A1866C9(XMP)	8GB (2x4GB)	DS	-	-	9-10-9-27	1.5	•
CORSAIR	CMZ8GX3M2A1866C9G (Ver5.12)(XMP)	8GB (2x4GB)	DS	-	-	1866 9-10-9-27	1.5	•
Crucial	BLE4G3D1869DE1XT0.16FMD(XMP)	4GB	DS	-	-	9-9-9-27	1.5	•
G.SKILL	F3-14900CL10Q2-64GBZLDI(XMP)	64GB (8x8GB)	DS	-	-	10-11-10-30	1.5	•
G.SKILL	F3-14900CL9D-8GBSR(XMP)	8GB (2x4GB)	DS	-	-	9-10-9-28	1.5	•
G.SKILL	F3-14900CL9Q-16GBXL(XMP)	16GB (4x4GB)	DS	-	-	9-10-9-28	1.5	•
G.SKILL	F3-14900CL9Q-16GBZL(XMP)	16GB (4x4GB)	DS	-	-	9-10-9-28	1.5	•
G.SKILL	F3-14900CL9Q-8GBFLD(XMP)	8GB (2x4GB)	DS	-	-	9-9-9-24	1.6	•
G.SKILL	F3-1866C9Q-32GX(XMP)	32GB (4x8GB)	DS	-	-	9-10-9-28	1.5	•
KINGSTON	KHX1866C9D3K2/8GX(XMP)	8GB (2x4GB)	DS	-	-	-	1.65	•
Patriot	PXD34G1866ELK(XMP)	4GB (2x2GB)	SS	-	-	9-9-9-24	1.65	•
Patriot	PXD38G1866ELK(XMP)	8GB (2x4GB)	DS	-	-	9-11-9-27	1.65	•
Patriot	PXD38G1866ELK(XMP)	8GB (2x4GB)	DS	-	-	9-11-9-27	1.65	•
Patriot	PXD38G1866ELK(XMP)	8GB (2x4GB)	DS	-	-	1866 9-10-9-27	1.5	•
Team	TLD34G1866HC9KPK(XMP)	4GB	DS	-	-	9-11-9-27	1.5	•
Team	TLD38G1866HC10SBK(XMP)	8GB	DS	-	-	10-11-10-30	1.5	•

Z87-DELUXE メモリー-QVL (推奨ベンダーリスト)

DDR3 1800(O.C.) MHz

ベンダー	パーツNo.	サイズ	SS/DS	チップ ブランド	チップ No.	タイミング	電圧	メモリスロット サポート(オプション)
G.SKILL	F3-14400CL9D-4GBRL(XMP)	4GB (2x2GB)	DS	-	-	9-9-9-24	1.6	2 4

DDR3 1600(O.C.) MHz

ベンダー	パーツNo.	サイズ	SS/DS	チップ ブランド	チップ No.	タイミング	電圧	メモリスロット サポート(オプション)
A-DATA	AD3U1600C2G11	2GB	SS	MICRON	D9PFJ	11-11-11-28	-	2 4
A-DATA	AD3U1600C4G11	4GB	DS	MICRON	D9PFJ	11-11-11-28	-	2 4
A-DATA	AD3U1600W4G11	4GB	SS	A-DATA	3WCD-1211A	11-11-11-28	-	2 4
A-DATA	AD3U1600W8G11	8GB	DS	A-DATA	3WCD-1211A	11-11-11-28	-	2 4
AMD	AE32G1609U1-U	2GB	SS	AMD	23EY4587M B6H	-	1.5	2 4
AMD	AE34G1609U2-U	4GB	DS	AMD	23EY4587M B6H	-	1.5	2 4
AMD	AP38G1608U2K (XMP)	8GB (2x4GB)	DS	-	-	9-9-9-28	1.65	2 4
Apacer	78.B1GE3.9L10C	4GB	DS	Apacer	AM5D5908D EQSQCK	-	1.65	2 4
Apacer	78.B1GET.9K00C	4GB	SS	Apacer	AM5D6008B QQSCK	11-11-11-28	-	2 4
Apacer	78.C1GET.9K10C	8GB	DS	Apacer	AM5D6008B QQSCK	11-11-11-31	-	2 4
Apacer	AHU04GF460C9Q1D (XMP)	4GB	DS	-	-	9-9-9-27	1.65	2 4
Apacer	AHU04GF460C9Q3R (XMP)	4GB	DS	-	-	11-11-11-28	-	2 4
Apacer	AHU08GF460C8T3R (XMP)	8GB	DS	-	-	9-9-9-24	-	2 4
Asint	SLA302G08-EGG1C (XMP)	4GB	DS	Asint	302G08-GG1C	9-9-9-27	-	2 4
Asint	SLA302G08-EGJ1C (XMP)	4GB	DS	Asint	302G08-GJ1C	9-9-9-27	-	2 4
Asint	SLA302G08-EGN1C	4GB	DS	Asint	302G08-GN1C	-	-	2 4
Asint	SLB304G08-EGN1B	8GB	DS	Asint	304G08-GN1B	-	-	2 4
Asint	SLZ302G08-EGN1C	2GB	SS	Asint	302G08-GN1C	-	-	2 4
Asint	SLZ3128M8-EGJ1D (XMP)	2GB	DS	Asint	3128M8-GJ1D	-	-	2 4
ATP	AQ12M6488BK0S	4GB	DS	SAMSUNG	K4B2G08 460	-	NO	2 4
CORSAIR	CM16GX3M2A1600C9 (Ver.8.21)(XMP)	16GB (2x8GB)	DS	-	-	9-9-9-24	1.5	2 4
CORSAIR	CMDBGX3M2A1600C8 (Ver.5.12)(XMP)	8GB (2x4GB)	DS	-	-	1600 8-8-8-24	1.5	2 4
CORSAIR	CMDBGX3M2A1600C9 (Ver.2.12)(XMP)	8GB (2x4GB)	DS	-	-	9-9-9-24	1.5	2 4
CORSAIR	CMG4GX3M2A1600C6	4GB (2x2GB)	DS	-	-	6-6-6-18	1.65	2 4
CORSAIR	CM16GX3M4X1600C8 (Ver 2.12)(XMP)	16GB (4x4GB)	DS	-	-	-	Heat-Sink Package 1.5	2 4
CORSAIR	CMP6GX3M3A1600C8 (XMP)	6GB (3x2GB)	DS	-	-	8-8-8-24	1.65	2 4
CORSAIR	CMP6GX3M3A1600C8 (XMP)	6GB (3x2GB)	DS	-	-	8-8-8-24	1.65	2 4
CORSAIR	CMX6GX3M3A1600C9 (XMP)	6GB (3x2GB)	DS	-	-	9-9-9-24	1.65	2 4
CORSAIR	CMX6GX3M3C1600C7 (XMP)	6GB (3x2GB)	DS	-	-	7-8-7-20	1.65	2 4
CORSAIR	CMX8GX3M2A1600C9 (Ver.3.19)(XMP)	8GB (2x4GB)	SS	-	-	9-9-9-24	1.65	2 4
CORSAIR	CMZ16GX3M2A1600C10 (Ver.3.24)(XMP)	16GB (2x8GB)	DS	-	-	10-10-10-27	1.5	2 4
CORSAIR	CMZ16GX3M4A1600C9 (XMP)	16GB (4x4GB)	DS	-	-	9-9-9-24	1.5	2 4
CORSAIR	CMZ32GX3M4X1600C10 (Ver.2.2)(XMP)	32GB (4x8GB)	DS	-	-	10-10-10-27	1.5	2 4
CORSAIR	CMZ8GX3M1A1600C10 (Ver.3.23)(XMP)	8GB	DS	-	-	10-10-10-27	1.5	2 4
CORSAIR	CMZ8GX3M2A1600C8 (XMP)	8GB (2x4GB)	DS	-	-	8-8-8-24	1.5	2 4
CORSAIR	CMZ8GX3M2A1600C9 (XMP)	8GB (2x4GB)	DS	-	-	9-9-9-24	1.5	2 4
CORSAIR	CMZ8GX3M4X1600C9 (Ver 2.12)(XMP)	8GB (4x2GB)	SS	-	-	9-9-9-24	1.5	2 4
CORSAIR	HX3X12G1600C9 (XMP)	12GB (6x2GB)	DS	-	-	9-9-9-24	1.6	2 4
Crucial	BL12864BN1608.8FF (XMP)	2GB (2x1GB)	SS	-	-	8-8-8-24	1.65	2 4
Crucial	BL25664BN1608.16FF (XMP)	4GB (2x2GB)	DS	-	-	8-8-8-24	1.65	2 4
Crucial	BLT4G3D1608DT1TX0.16F M(XMP)	4GB	DS	-	-	8-8-8-24	1.5	2 4
EK Memory	EKM324L28BP8-116 (XMP)	4GB (2x2GB)	DS	-	-	9	-	2 4
EK Memory	EKM324L28BP8-116 (XMP)	4GB (2x2GB)	DS	-	-	9	-	2 4
Elixir	M2X2G64CB88G7N-DG(XMP)	2GB	SS	Elixir	N2CB2G80 GN-DG	9-9-9-28	-	2 4
Elixir	M2X4G64CB88G5N-DG(XMP)	4GB	DS	Elixir	N2CB2G80 GN-DG	9-9-9-28	-	2 4
Elixir	M2X8G64CB88G5N-DG(XMP)	8GB	DS	Elixir	N2CB4G80B N-DG	9-9-9-28	1.5	2 4
G.SKILL	F3-12800CL7D-8GBRHX(XMP)	8GB (2x4GB)	DS	-	-	7-8-7-24	1.6	2 4
G.SKILL	F3-12800CL7D-8GBXHX(XMP)	8GB (2x4GB)	DS	-	-	7-8-7-24	1.6	2 4

(次項へ)

Z87-DELUXE メモリー-QVL (推奨ベンダーリスト) DDR3 1600 MHz (続き)

ベンダー	パーツNo.	サイズ	SS/ DS	チップ ブランド	チップ No.	タイミング	電圧	メモリスロット サポート(オプション)
								2 4
G.SKILL	F3-12800CL7Q-16GBXH(XMP)	16GB (4x4GB)	DS	-	-	7-8-7-24	1.6	• •
G.SKILL	F3-12800CL8D-8GBEEO(XMP)	8GB (2x4GB)	DS	-	-	8-8-8-24	1.35	•
G.SKILL	F3-12800CL9D-4GBNG(XMP)	4GB (2x2GB)	DS	-	-	9-9-9-24	1.5	•
G.SKILL	F3-12800CL9D-8GBRL(XMP)	8GB (2x4GB)	DS	-	-	9-9-9-24	1.5	• •
G.SKILL	F3-12800CL9D-8GBSR2(XMP)	8GB (2x4GB)	DS	-	-	9-9-9-24	1.25	• •
G.SKILL	F3-12800CL9Q-16GBXL(XMP)	16GB (4x4GB)	DS	-	-	9-9-9-24	1.5	•
G.Skill	F3-12800CL9Q-16GBZL(XMP)	16GB (4x4GB)	DS	-	-	9-9-9-24	1.5	• •
G.SKILL	F3-1600C9Q-32GX(XMP)	32GB (4x8GB)	DS	-	-	-	1.5	• •
GEIL	GET316GB1600 C9QC(XMP)	16GB (4x4GB)	DS	-	-	9-9-9-28	1.6	• •
GEIL	GUP34GB1600C 7DC(XMP)	4GB (2x2GB)	DS	-	-	7-7-7-24	1.6	• •
GEIL	GVP38GB1600C 8CC(XMP)	8GB (4x2GB)	DS	-	-	8-8-8-28	1.6	• •
GoodRam	GR1600D364L9/2G	2GB	DS	GoodRam	GF1008 KC-JN	-	-	• • •
Hynix	HMT351U6CFR8C-PB	4GB	DS	Hynix	H5TQ2G 83CFR	-	-	• • •
KINGMAX	FLGE85F-C8KL9A(XMP)	2GB	SS	KINGMAX	N/A	9-9-9-28	-	• • •
KINGMAX	FLGF65F-C8KL9A(XMP)	4GB	DS	KINGMAX	N/A	9-9-9-28	-	• • •
KINGSTON	KHX1600C9D3K 3/12GX(XMP)	12GB (3x4GB)	DS	-	-	9	1.65	• •
KINGSTON	KHX1600C9D3K 3/12GX(XMP)	12GB (3x4GB)	DS	-	-	9	1.65	• •
KINGSTON	KHX1600C9D3K 3/6GX(XMP)	6GB (3x2GB)	DS	-	-	9	1.65	• •
KINGSTON	KHX1600C9D3K 3/6GX(XMP)	6GB (3x2GB)	DS	-	-	9	1.65	• •
KINGSTON	KHX1600C9D3K 3/6GX(XMP)	6GB (3x2GB)	DS	-	-	9	1.65	• •
KINGSTON	KHX1600C9D3K 4/16GX(XMP)	16GB (4x4GB)	DS	-	-	9-9-9-24	1.65	• •
KINGSTON	KHX1600C9D3K6 /24GX(XMP)	24GB (6x4GB)	DS	-	-	9	1.65	• •
KINGSTON	KHX1600C9D3K 8/32GX(XMP)	32GB (8x4GB)	DS	-	-	9-9-9-27	1.65	• •
KINGSTON	KHX1600C9D3L K2/8GX(XMP)	8GB (2x4GB)	DS	-	-	9-9-9-24	1.35	• •
KINGSTON	KHX1600C9D3P 1K2/8G	8GB (2x4GB)	DS	-	-	9	1.5	• •
KINGSTON	KHX16C10B1K2 /16X(XMP)	16GB (2x8GB)	DS	-	-	-	1.5	• •
KINGSTON	KHX16C9K2/16	16GB (2x8GB)	DS	-	-	1333-9-9-9-24	1.5	• •
KINGSTON	KHX16C9P1K2/16	16GB (2x8GB)	DS	-	-	-	1.5	• •
KINGSTON	KVR16N11/4	4G	DS	Hynix	H5TQ2G8 3CFR-PB	-	-	1.5 • •
KINGTIGER	KTG2G1600P G3(XMP)	2GB	DS	-	-	-	-	• • •
MICRON	MT16JTF1G64AZ-1G6D1	8GB	DS	MICRON	D9PBC	-	1.5	• •
MICRON	MT16KTF51264AZ-1G6M1	4GB	DS	MICRON	D9PFJ	11-11-11-28	-	• • •
MICRON	MT16KTF51264AZ-1G6M1	4GB	DS	MICRON	D9PFJ	-	-	• • •
MICRON	MT8KTF25664AZ-1G6M1	2GB	SS	MICRON	D9PFJ	-	-	• • •
Mushkin	996805(XMP)	4GB (2x2GB)	DS	-	-	6-8-6-24	1.65	• •
Mushkin	998805(XMP)	8GB (3x2GB)	DS	-	-	6-8-6-24	1.65	• •
OCZ	OCZ3BE1600C8LV4GK	4GB (2x2GB)	DS	-	-	8-8-8	1.65	• •
Patriot	PGD316G1600ELK (XMP)	16GB (2x8GB)	DS	-	-	-	1.65	• •
Patriot	PGD316G1600ELK (XMP)	16GB (2x8GB)	DS	-	-	9-9-9-24	1.5	• •
Patriot	PGD38G1600ELK (XMP)	8GB (2x4GB)	DS	-	-	9-9-9-24	1.65	• •
Patriot	PGD38G1600ELK (XMP)	8GB (2x4GB)	DS	-	-	9-9-9-24	1.5	• •
Patriot	PGS34G1600LLKA	4GB (2x2GB)	DS	-	-	7-7-7-20	1.7	• •
Patriot	PGS34G1600LLKA2	4GB (2x2GB)	DS	-	-	8-8-8-24	1.7	• •
Patriot	PV316G160C9QK RD (XMP)	16GB (4x4GB)	DS	-	-	9-9-9-24	1.5	• •
Patriot	PV38G160C9KRD (XMP)	8GB (2x4GB)	DS	-	-	9-9-9-24	1.5	• •
Patriot	PVV38G1600LLK (XMP)	8GB (2x4GB)	DS	-	-	8-9-8-24	1.65	• •
Patriot	PX538G1600LLK (XMP)	8GB (2x4GB)	DS	-	-	8-9-8-24	1.65	• •
Patriot	PX7312G1600LLK (XMP)	12GB (3x4GB)	DS	-	-	8-9-8-24	1.65	• •
Patriot	PXD38G1600LLK (XMP)	8GB (2x4GB)	DS	-	-	1600 8-9-8-24	1.65	• •
PSC	AL9F8L93B-GN2E	4GB	SS	PSC	A3P4GF3BLF	-	-	• • •
PSC	ALAF8L93B-GN2E	8GB	DS	PSC	A3P4GF3BLF	-	-	• • •
SanMax	SHD-4G68HP-16KZ	4GB	DS	Hynix	H5TQ2G83B FRPBC	-	1.5	• • •
SanMax	SHD-4G68NG-16KK	4GB	DS	ELPIDA	J2108BDBG -GN-F	-	-	• • •
Silicon Power	SP002GBLTU16 0V02 (XMP)	2GB	SS	S-POWER	20YT5NG	9-11-11-28	1.5	• •
Silicon Power	SP004GBLTU16 0V02 (XMP)	4GB	DS	S-POWER	20YT5NG	9-9-9-24	1.5	• •
Team	TED38G1600HC1 1BK	8GB	DS	-	-	11-11-11-28	-	• • •
Team	TXD34096M1600 HC9-D (XMP)	4GB	DS	Hynix	H5TC2G83 BFRH9A	9-9-9-24	1.5	• •
Transcend	JM1600KLH-8G (626633)	8GB	DS	Transcend	TK963EBF3	-	-	• • •
Transcend	TS1GLK64V6H (620945)	8GB	DS	SAMSUNG	K4B4G084 6B	-	-	• • •

Z87-DELUXE メモリー-QVL (推奨ベンダーリスト) DDR3 1333 MHz

ベンダー	パーツNo.	サイズ	SS/DS	チップ ブランド	チップ No.	タイミング	電圧	メモリスロット サポート(オプション)
								2 4
ACTICA	ACT1GHU64B8F1333S	1GB	SS	SAMSUNG	K4B1G0846F	-	-	*
ACTICA	ACT1GHU72C8G1333S	1GB	SS	SAMSUNG	K4B1G0846F(ECC)	-	-	*
ACTICA	ACT2GHU64B8G1333M	2GB	DS	Micron	D9KPT	-	-	*
ACTICA	ACT2GHU64B8G1333S	2GB	DS	SAMSUNG	K4B1G0846F	-	-	*
ACTICA	ACT2GHU72D8G1333M	2GB	DS	Micron	D9KPT(ECC)	-	-	*
ACTICA	ACT2GHU72D8G1333S	2GB	DS	SAMSUNG	K4B1G0846F(ECC)	-	-	*
ACTICA	ACT4GHU64B8H1333H	4GB	DS	Hynix	H5TQ2G83AFR	-	-	*
ACTICA	ACT4GHU72D8H1333H	4GB	DS	Hynix	H5TQ2G83AFR (ECC)	-	-	*
AMD	AE32G1339U1-U	2GB	SS	AMD	23EY4587MB3H	-	1.5	*
AMD	AE34G1339U2-U	4GB	DS	AMD	23EY4587MB3H	-	1.5	*
Apacer	78.A1GC6.9L1	2GB	DS	Apacer	AM5D5808FE QSBG	9	-	*
Apacer	78.B1GDE.9L10C	4GB	DS	Apacer	AM5D5908CE HSBG	9	-	*
Asint	SLA302G08-EDJ1C	2GB	SS	ASint	302G08-DJ1C	-	-	*
Asint	SLZ302G08-EDJ1C	4GB	DS	ASint	302G08-DJ1C	-	-	*
ATP	AQ12M72E8BK9S	4GB	DS	SAMSUNG	K4B2G0846C(ECC)	-	-	*
BUFFALO	D3U1333-1G	1GB	SS	Elpida	J1108BFBG-DJ-F	-	-	*
BUFFALO	D3U1333-2G	2GB	DS	Elpida	J1108BFBG-DJ-F	-	-	*
BUFFALO	D3U1333-4G	4GB	DS	NANYA	NT5CB256M8 BN-CG	-	-	*
CORSAIR	CMV4GX3M2A1333C9	4GB (2x2GB)	SS	-	N/A	9-9-9-24	-	*
CORSAIR	CMV8GX3M2A1333C9	8GB (2x4GB)	DS	-	N/A	9-9-9-24	-	*
CORSAIR	CMX8GX3M1A 1333C9 (Ver.2.2)	8GB	DS	-	-	9-9-9-24	1.5	*
CORSAIR	CMX8GX3M1A1 333C9 (Ver.3.23)	8GB	DS	-	-	9-9-9-24	1.5	*
CORSAIR	CMX8GX3M2A1 333C9(XMP)	8GB (2x4GB)	DS	-	-	9-9-9-24	1.5	*
CORSAIR	TW3X4G1333C9A	4GB (2x2GB)	DS	-	-	9-9-9-24	1.5	*
EK Memory	EKM324L28BP8-113	4GB (2x2GB)	DS	-	-	9	-	*
Ellixir	M2F2G64C888G7N-CG	2GB	SS	Elxir	N2C82G80GN-CG	-	-	*
ELPIDA	EBJ41UF88CF0-DJ-F	4GB	DS	ELPIDA	J2108BCE-DJ-F	-	-	*
G.SKILL	F3-10600CL9D-4GBNT	4GB (2x2GB)	DS	G.SKILL	D3 128M8CE9 2GB	9-9-9-24	1.5	*
G.SKILL	F3-10666CL7D-8GBRH(XMP)	8GB (2x4GB)	DS	-	-	7-7-7-21	1.5	*
G.SKILL	F3-10666CL9D-4GBRH(XMP)	4GB (2x2GB)	DS	-	-	8-8-8-21	1.5	*
G.SKILL	F3-10666CL9D-8GBRLL	8GB (2x4GB)	DS	-	-	9-9-9-24	1.5	*
G.SKILL	F3-10666CL9D-8GBRL	8GB (2x4GB)	DS	-	-	9-9-9-24	1.5	*
G.SKILL	F3-10666CL9D-8GBXL	8GB (2x4GB)	DS	-	-	9-9-9-24	1.5	*
GEIL	GB34GB1333C7DC	4GB (2x2GB)	DS	GEIL	GL1L128M88 BA15FW	7-7-7-24	1.5	*
GEIL	GET316GB1333C9QC	16GB (4x4GB)	DS	-	-	9-9-9-24	1.5	*
GEIL	GG34GB1333C9DC	4GB (2x2GB)	DS	GEIL	GL1L128M88 BA115FW	9-9-9-24	1.3	*
GEIL	GG34GB1333C9DC	4GB (2x2GB)	DS	GEIL	GL1L128M88 BA15B	9-9-9-24	1.3	*
GEIL	GVP34GB1333C9DC	4GB (2x2GB)	DS	-	-	9-9-9-24	1.5	*
GEIL	GVP38GB1333C9DC	8GB (2x4GB)	DS	-	-	9-9-9-24	1.5	*
GoodRam	GR1333D364L9/2G	2GB	DS	Qimonda	IDSH1G-03A1F1C-13H	-	-	*
Hynix	HMT125U6TFR8A-H9	2GB	DS	Hynix	H5TC1G83TFR	-	-	*
Hynix	HMT325U6BFR8C-H9	2GB	SS	Hynix	H5TQ2G83BFR	-	-	*
INNO3D	M3UN-2GHJBC09	2GB	SS	Hynix	H5TQ2G83C FRH9C	9-9-9-24	-	*
INNO3D	M3UN-4GHJAC09	4GB	DS	Hynix	H5TQ2G83C FRH9C	9-9-9-24	-	*
KINGMAX	FLFD45F-B8KL9	1GB	SS	KINGMAX	KFB8FNLXF-BNF-15A	-	-	*
KINGMAX	FLFE85F-B8KL9	2GB	DS	KINGMAX	KFB8FNLXL-BNF-15A	-	-	*
KINGMAX	FLFE85F-C8KL9	2GB	SS	KINGMAX	KFC8FNLXF-BGX-12A	-	-	*
KINGMAX	FLFE85F-C8KL9	2GB	SS	KINGMAX	KFC8FNLXF-DXX-15A	-	-	*
KINGMAX	FLFE85F-C8KM9	2GB	SS	Kingmax	KFC8FNMXF-BXX-15A	-	-	*
KINGMAX	FLFF65F-C8KL9	4GB	DS	KINGMAX	KFC8FNLXF-BGX-12A	-	-	*
KINGMAX	FLFF65F-C8KL9	4GB	DS	KINGMAX	KFC8FNLXF-DXX-15A	-	-	*
KINGMAX	FLFF65F-C8KM9	4GB	DS	Kingmax	KFC8FNMXF-BXX-15A	-	-	*
KINGSTON	KVR1333D3E9S/4G	4GB	DS	Elpida	J2108ECE-DJ-F	9	1.5	*
KINGSTON	KVR1333D3N9H/4G	4GB	DS	ELPIDA	J2108BDBG-GN-F	-	1.5	*
KINGSTON	KVR1333D3N9H/8G	8GB	DS	ELPIDA	J4208EASE-DJ-F	9-9-9-24	1.5	*
KINGSTON	KVR1333D3N9H/4G	4GB	SS	ELPIDA	J4208BBBG-GN-F	-	1.5	*
KINGTIGER	F10DA2T1680	2GB	DS	KING TIGER	KTG1333PS 1208NST-C9	-	-	*
KINGTIGER	KTG2G1333PG3	2GB	DS	-	-	-	-	*

(次項へ)

Z87-DELUXE メモリー-QVL (推奨ベンダーリスト) DDR3 1333 MHz (続き)

ベンダー	パーツNo.	サイズ	SS/DS	チップ ブランド	チップ No.	タイミング	電圧	メモリースロット サポート (オプション)	
								2	4
Mach Xtreme	MXD3U133316GQ	16GB (4x4GB)	DS	-	-	-	-	*	*
Mach Xtreme	MXD3V23332GS	2GB	SS	Mach Xtreme	C2S46D30-D313	-	-	*	*
MICRON	MT16JTF1G64AZ-1G4D1	8GB	DS	MICRON	D9PCP	-	-	*	*
MICRON	MT8JTF25664AZ-1G4M1	2GB	SS	MICRON	D9PFJ	-	-	*	*
OCZ	OCZ3G1333LV4GK	4GB (2x2GB)	DS	-	-	9-9-9	1.65	*	*
OCZ	OCZ3G1333LV8GK	8GB (2x4GB)	DS	-	-	9-9-9	1.65	*	*
OCZ	OCZ3G1333LV8GK	8GB (2x4GB)	DS	-	-	9-9-9	1.65	*	*
OCZ	OCZ3RPR1333C9 LV8GK	8GB (2x4GB)	DS	-	-	9-9-9	1.65	*	*
Patriot	PG38G1333EL (XMP)	8GB	DS	-	-	-	1.5	*	*
Patriot	PGD316G1333EL K(XMP)	16GB (2x8GB)	DS	-	-	9-9-9-24	1.5	*	*
Patriot	PGS34G1333LLKA	4GB (2x2GB)	DS	-	-	7-7-7-20	1.7	*	*
Patriot	PSD32G13332	2GB	DS	Prriot	PM128M8D3 BU-15	9	-	*	*
RiDATA	C304627CB1AG22Fe	2GB	DS	RiDATA	C304627CB1A G22Fe	9	-	*	*
RiDATA	E304459CB1AG32Cf	4GB	DS	RiDATA	E304459CB1 AG32Cf	9	-	*	*
SAMSUNG	M378B5273CH0-CH9	4GB	DS	SAMSUNG	K4B2G0846C	-	-	*	*
SAMSUNG	M378B5273DH0-CH9	4GB	DS	SAMSUNG	K4B2G08460	-	-	*	*
SAMSUNG	M378B5773DH0-CH9	2GB	SS	SAMSUNG	K4B2G08460	-	-	*	*
Silicon Power	SP001GBLTE133S01	1GB	SS	NANYA	NT5CB128M 8AN-CG	-	-	*	*
Silicon Power	SP001GBLTU133S02	1GB	SS	S-POWER	10Y3E5	9	-	*	*
Silicon Power	SP002GBLTE133S01	2GB	DS	NANYA	NT5CB128M8 AN-CG	-	-	*	*
Silicon Power	SP002GBLTU133V02	2GB	SS	S-POWER	20Y33NG	9-9-9-24	-	*	*
Silicon Power	SP004GBLTU133V02	4GB	DS	S-POWER	20Y33NG	9-9-9-24	-	*	*
Team	TED34096M1333HC9	4GB	DS	Team	T3D2568LT-13	-	-	*	*
Team	TED38G1333HC9BK	8GB	DS	-	-	9-9-9-24	-	*	*
Transcend	JM1333KLH-8G(623654)	8GB	DS	Transcend	TK963EB F3	-	-	*	*



SS - シングルサイド / DS - ダブルサイド メモリーサポート:

- メモリー 1 枚:** シングルチャンネルメモリー構成として 1 枚のメモリーを任意のスロットに取り付けることが可能です。モジュールをA2スロットに取り付けることをお勧めします。
- メモリー 2 枚:** 1 組のデュアルチャンネルメモリー構成として 2 枚のメモリーをイエローまたはダークブラウン、いずれかのスロットに取り付けることが可能です。より良い互換性のため、モジュールをA2とB2スロット(イエロー)に取り付けることをお勧めします。
- メモリー 4 枚:** 2 組のデュアルチャンネルメモリー構成として 4 枚のメモリーをイエローとダークブラウンのスロット両方に取り付けることが可能です。

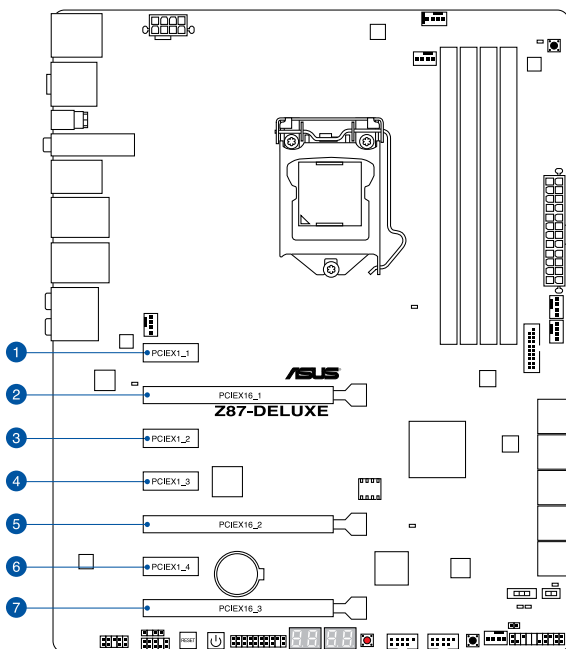


- XMPメモリーの動作はメモリーコントローラーを内蔵するCPUの物理的特性に依存します。XMPメモリーを取り付けた場合、メモリーの性能を発揮するにはUEFI BIOS UtilityでX.M.P. プロファイルを指定する必要があります。サポートするメモリーについてはQVLをご参照ください。
- 最新のQVLはASUSオフィシャルサイトをご覧ください。(http://www.asus.co.jp)

1.2.5 拡張スロット



拡張カードの追加や取り外しを行う際は、電源コードを抜いてください。電源コードを接続したまま作業をすると、負傷や、マザーボードコンポーネントの損傷の原因となります。



スロット	スロット説明
1	PCIEX1_1 (PCI Express 2.0 x1 スロット)
2	PCIEX16_1 (PCI Express 3.0 x16 スロット)
3	PCIEX1_2 (PCI Express 2.0 x1 スロット)
4	PCIEX1_3 (PCI Express 2.0 x1 スロット)
5	PCIEX16_2 (PCI Express 3.0 x16 スロット)
6	PCIEX1_4 (PCI Express 2.0 x1 スロット)
7	PCIEX16_3 (PCI Express 2.0 x16 スロット) 最大x4動作

VGA構成	PCI Express 3.0 動作モード	
	PCIEX16_1	PCIEX16_2
シングル	x16	N/A
デュアル	x8	x8



- SLI™やCrossFireX™環境を構築する場合は、システム構成に見合った大容量の電源ユニットをご用意ください。
- 複数のビデオカードを使用する場合は、熱管理の観点からケースファンを設置することを推奨します。

割り込み要求 (IRQ) の割り当て

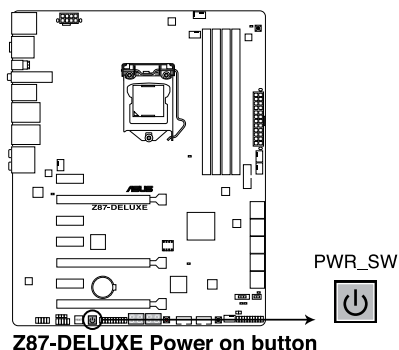
	A	B	C	D	E	F	G	H
PCIEX16_1	共有	-	-	-	-	-	-	-
PCIEX16_2	-	共有	-	-	-	-	-	-
PCIEX16_3	共有	-	-	-	-	-	-	-
PCIEX1_1	-	-	-	共有	-	-	-	-
PCIEX1_2	-	共有	-	-	-	-	-	-
PCIEX1_3	-	-	-	共有	-	-	-	-
PCIEX1_4	共有	-	-	-	-	-	-	-
SMBUSコントローラー	-	-	共有	-	-	-	-	-
Wi-Fi	-	-	共有	-	-	-	-	-
Intel® SATAコントローラー	-	-	-	共有	-	-	-	-
Intel® LAN	-	-	-	-	共有	-	-	-
Realtek® LAN	共有	-	-	-	-	-	-	-
ASMedia SATA コントローラー 1	-	共有	-	-	-	-	-	-
ASMedia SATA コントローラー 2	共有	-	-	-	-	-	-	-
Intel® xHCI	-	-	-	-	-	共有	-	-
Intel® EHCI 1	-	-	-	-	-	-	-	共有
Intel® EHCI 2	共有	-	-	-	-	-	-	-
HDオーディオ	-	-	-	-	-	-	共有	-

1.2.6 オンボードボタン/スイッチ

ベアシステムまたはオープンケースシステムでの作業中に、パフォーマンスを微調整することができます。これらのボタン、スイッチはシステムパフォーマンスを頻繁に変更するオーバークロックユーザー、ゲーマーに理想的なソリューションです。

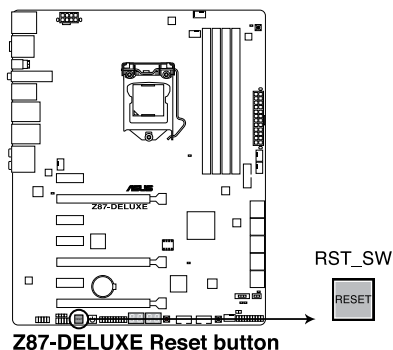
1. 電源ボタン

本製品には電源ボタンが搭載されており、システムの電源をONにする、またはウェイクアップすることができます。このボタンはシステムが電源に接続されているときも点灯します。マザーボードコンポーネントを取り外す際にこのボタンが点灯している場合は、システムをシャットダウンし電源ケーブルを取り外してください。電源ボタンの場所は以下の図でご確認ください。



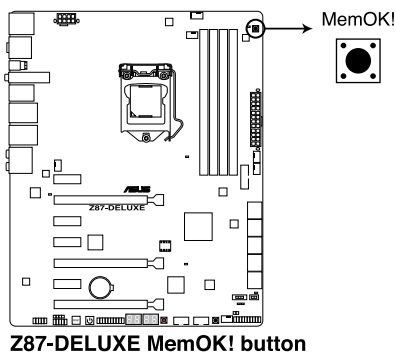
2. リセットボタン

このスイッチを押すと、システムは強制的に再起動します。



3. MemOK!ボタン

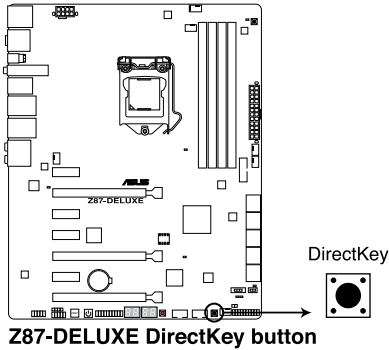
本製品と互換性のないメモリーを取り付けると、システムが起動せず、このスイッチの隣にあるDRAM_LEDが点灯します。DRAM_LEDが点滅するまでこのボタンを押し続けると、互換性が調整され起動する確率が上がります。



- DRAM_LEDの正確な位置は、セクション「1.2.7 オンボードLED」をご覧ください。
- DRAM_LEDはメモリーが正しく取り付けられていない場合にも点灯します。MemOK! 機能を利用する前にシステムの電源をOFFにし、メモリーが正しく取り付けられているか確認してください。
- MemOK! ボタンはWindows® OS 上では機能しません。MemOKを機能させるには、電源ボタンの代わりにMemOK! ボタンを長押しして電源をONにします。
- 調整作業中は、システムはフェイルセーフメモリー設定をロードシテストを実行します。1つのフェイルセーフ設定のテストには約30秒かかります。テストに失敗した場合、システムは再起動し次のフェイルセーフ設定のテストを実行します。DRAM_LEDの点滅が速くなった場合は、異なるテストが実行されていることを示します。
- メモリー調整を行うため、各タイミング設定のテスト実行時にシステムは自動的に再起動します。なお、調整作業が終了しても取り付けたメモリーで起動しない場合は、DRAM_LEDが点灯し続けます。その場合はQVLに記載のメモリーをご使用ください。QVLは本書またはASUSオフィシャルサイトでご確認ください。
- 調整作業中にコンピューターの電源をOFFにする、またはメモリー交換するなどした場合、システム再起動後にメモリー調整作業を続行します。調整作業を終了するには、コンピューターの電源をOFFにし、電源コードを5秒から10秒取り外してください。
- UEFI BIOS Utilityでのオーバークロック設定によりシステムが起動しない場合は、MemOK! スイッチを押してシステムを起動しUEFI BIOSのデフォルト設定をロードしてください。POSTでUEFI BIOSがデフォルト設定に復元されたことが表示されます。
- MemOK! 機能をご利用の際は、事前にUEFI BIOSを最新バージョンに更新することをお勧めします。最新UEFI BIOSはASUSオフィシャルサイトで公開しております。
(<http://www.asus.com/jp>)

4. DirectKeyボタン

DirectKeyボタンを押すだけで簡単にUEFI BIOS Utilityを起動させることができます。UEFI BIOS Utilityの起動ミスやPOST時に繰り返しキーボードを叩くといった煩わしさからあなたを解放します。



DirectKeyボタンを使用する前に、必ず作業中のデータを保存してください。



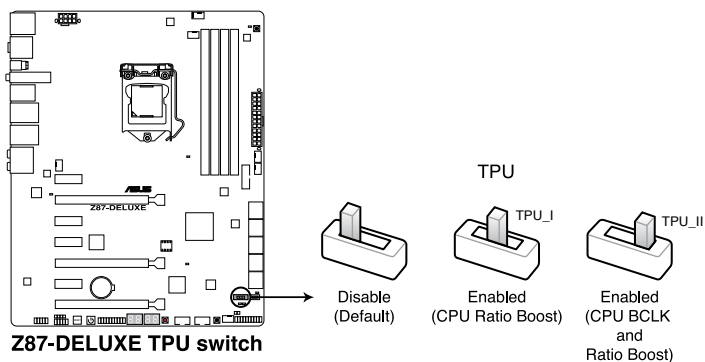
- システムが起動している状態でDirectKeyボタンを押すとシステムはシャットダウンされます。DirectKeyボタンでシステムをシャットダウンした状態で再度DirectKeyボタン、または電源ボタンを押してシステムを起動するとUEFI BIOS Utilityが起動します。
- 次回起動時、通常どおりPOSTを実行してシステムを起動するには電源ボタンやOSによってシステムをシャットダウンしてください。
- DirectKeyボタンの動作はUEFI BIOS Utilityで設定することができます。DirectKeyボタンの動作については「[3.8 ブートメニュー](#)」をご覧ください。

5. TPUスイッチ

TPUスイッチを有効にすると、チップセットを介さずに直接CPUの動作倍率とベースクロックを自動で変更し、高速で安定したクロックスピードにオーバークロックします。



- システムパフォーマンスを最大限に発揮するためには、システム電源がOFFの時にスイッチの操作を行うことを推奨いたします。
- TPUスイッチを **TPU_I**「**Enabled (CPU Ratio Boost)**」に設定した場合、パフォーマンスを向上するため、システムは自動的にCPU動作倍率のみを調節します。
- TPUスイッチを **TPU_II**「**Enabled (CPU BCLK and Ratio Boost)**」に設定した場合、パフォーマンスを向上するため、システムは自動的にベースクロック (BCLK) とCPU動作倍率を調節します。



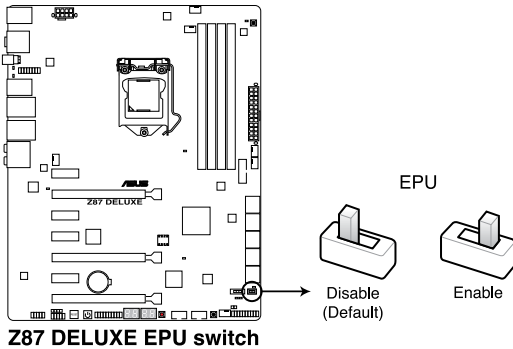
- スイッチの設定を有効にすると、TPUスイッチの側にあるTPU LEDが点灯します。TPU LEDの正確な位置は、セクション「**1.2.7 オンボードLED**」をご覧ください。
- Windows® OS 環境下でTPUスイッチを有効に設定した場合、TPU機能は次回システム起動時に有効になります。
- Windows® OS 環境下のTPUユーティリティ、UEFI BIOS Utilityによるオーバークロック、TPUスイッチ、これら機能は同時に有効に設定することは可能ですが、システムは最後に保存・適用された設定でのみ動作します。

6. EPUスイッチ

EPUスイッチを有効にすると、自動的にコンピューターの負荷を感知し、電力消費を抑えます。



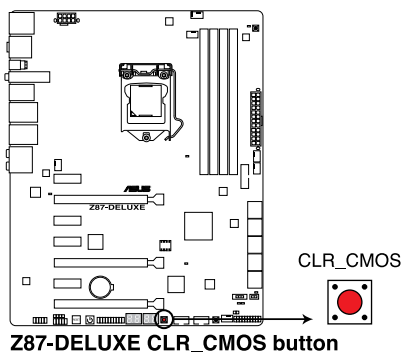
EPUのパフォーマンスを最大限に発揮するためには、システム電源がOFFの時にスイッチの操作を行ってください。



- スイッチの設定を有効にすると、EPUスイッチの側にあるEPU LEDが点灯します。EPU LEDの正確な位置は、セクション「1.2.7 オンボードLED」をご覧ください。
- Windows® OS 環境下でEPUスイッチを有効に設定した場合、EPU機能は次回システム起動時に有効になります。
- Windows® OS 環境下のEPU ユーティリティ、UEFI BIOS Utilityによるオーバークロック、EPUスイッチ、これら機能は同時に有効に設定することは可能ですが、システムは最後に保存・適用された設定でのみ動作します。

7. Clear CMOSボタン

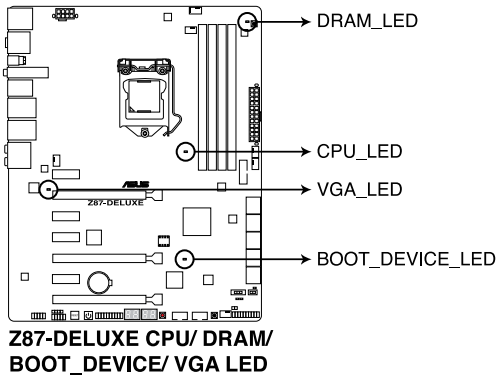
このボタンを押すことで、RTC RAM(CMOS)に保存されているUEFIの設定情報をすべて消去します。Clear CMOSボタンは、オーバークロックが原因でシステムがハングアップした場合にのみご使用ください。



1.2.7 オンボードLED

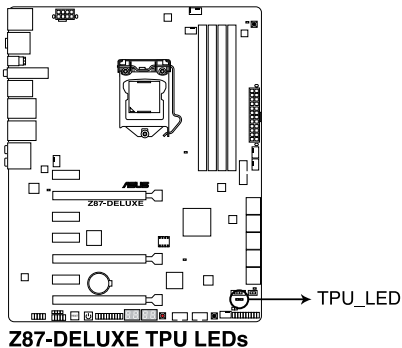
1. POST State LED

システムは起動時にPOST (Power-on Self Test) と呼ばれる動作チェックを実行します。POST State LEDはPOST時のキーコンポーネント状態をわかりやすく知らせます。POST State LEDはPOST時に順番で点滅し、キーコンポーネントに不具合が発見されるとエラーが見つかったデバイスのLEDを点灯させます。LEDが点灯している場合、システムは正常に動作することができません。POST State LEDは、素早くエラー箇所を発見することができる非常に便利な機能です。



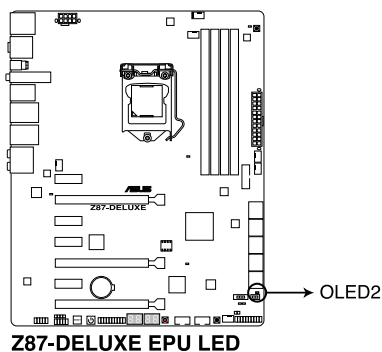
2. TPU LED

TPUスイッチを有効にすると、TPU LEDが点灯します。TPU LEDの色はTPUスイッチの状態によって異なります。



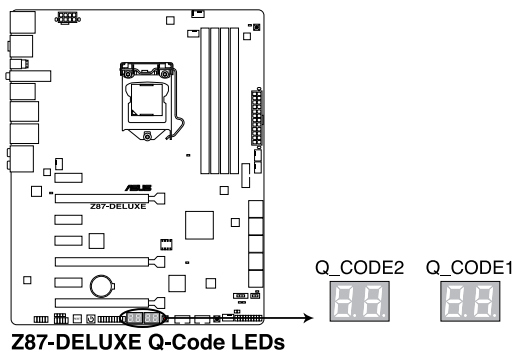
3. EPU LED

EPUスイッチを有効にすると、EPU LED(OLED2)が点灯します。



4. Q-Code LED

Q-Code LEDは7セグメントLEDディスプレイによってPOSTコードを表示しシステムの状態を通知します。コードの詳細については、本ページ以降に記載のQ-Code表をご参照ください。



Q-Code表

コード	説明
00	未使用
01	電源ON リセットタイプ検出 (ソフト/ハード)
02	マイクロコードローディング前のAP 初期化
03	マイクロコードローディング前のシステムエージェント 初期化
04	マイクロコードローディング前のPCH 初期化
06	マイクロコードローディング
07	マイクロコードローディング後のAP 初期化
08	マイクロコードローディング後のシステムエージェント初期化
09	マイクロコードローディング後のPCH 初期化
0B	キャッシュ初期化
0C – 0D	AMI SEC エラーコード用に予約
0E	マイクロコードが見つからない
0F	マイクロコードがロードされていない
10	PEI Core を開始
11 – 14	プリメモリーCPU 初期化を開始
15 – 18	プリメモリーシステムエージェント初期化を開始
19 – 1C	プリメモリーPCH 初期化を開始
2B – 2F	メモリー初期化
30	ASL用に予約 (ACPI/ASL ステータスコードをご参照ください)
31	メモリー装着済み
32 – 36	CPUポストメモリー初期化
37 – 3A	ポストメモリーシステムエージェント初期化を開始

(次項へ)

Q-Code表

コード	説明
3B – 3E	ポストメモリーPCH 初期化を開始
4F	DXE IPLを開始
50 – 53	メモリー初期化エラー 無効なメモリータイプ、または互換性のないメモリー スピード
54	不特定なメモリー初期化エラー
55	メモリー未装着
56	無効なCPUタイプ、またはスピード
57	CPU不適合
58	CPUセルフテスト失敗、またはCPUキャッシュエラーの可能性あり
59	CPUマイクロコードが見つからない、またはマイクロコードの更新に失敗
5A	インターナルCPUエラー
5B	リセットPPI無効
5C – 5F	AMI エラーコード用に予約
E0	S3 レジュームを開始 (DXE IPLによってS3 レジュームPPI実行)
E1	S3 ブートスクリプト実行
E2	ビデオリポスト
E3	OS S3 ウェイクベクターコール
E4 – E7	AMI プログレスコード用に予約
E8	S3 レジュームに失敗
E9	S3 レジュームPPIが見つからない
EA	S3 レジュームブートスクリプトエラー
EB	S3 OS ウェイクエラー
EC – EF	AMI エラー コード用に予約
F0	ファームウェアによりリカバリー状態を決定 (Auto リカバリー)
F1	ユーザーによりリカバリー 状態を決定 (Forced リカバリー)
F2	リカバリープロセス開始
F3	リカバリーファームウェアイメージが見つかりました
F4	リカバリー ファームウェアイメージをロード済み
F5 – F7	AMI プログレスコード用に予約
F8	リカバリー PPI無効

(次項へ)

Q-Code表

コード	説明
F9	リカバリー カプセルが見つからない
FA	無効なリカバリー カプセル
FB – FF	AMI エラー コード用に予約
60	DXE Coreを開始
61	NVRAM 初期化
62	PCH Runtime Servicesのインストール
63 – 67	CPU DXE 初期化開始
68	PCI ホストブリッジ初期化
69	システムエージェントDXE 初期化開始
6A	システムエージェントDXE SMM 初期化開始
6B – 6F	システムエージェントDXE 初期化(システムエージェント モジュール用)
70	PCH DXE 初期化開始
71	PCH DXE SMM 初期化開始
72	PCH デバイス初期化
73 – 77	PCH DXE 初期化 (PCH モジュール用)
78	ACPI モジュール初期化
79	CSM 初期化
7A – 7F	AMI DXE コードに予約
90	Boot Device Selection (BDS)フェーズ開始
91	ドライバー接続開始
92	PCI バス初期化開始
93	PCI バスホットプラグコントローラー初期化
94	PCI バス一覧
95	PCI バスリクエストリソース
96	PCI バス割り当リソース
97	コンソール出力デバイス接続
98	コンソール入力デバイス接続
99	スーパーIO 初期化
9A	USB 初期化開始
9B	USB リセット

(次項へ)

Q-Code表

コード	説明
9C	USB 検出
9D	USB 有効
9E – 9F	AMI コード用に予約
A0	IDE 初期化開始
A1	IDE リセット
A2	IDE 検出
A3	IDE 有効
A4	SCSI 初期化開始
A5	SCSI リセット
A6	SCSI 検出
A7	SCSI 有効
A8	パスワード認証のセットアップ
A9	セットアップの開始
AA	ASL用に予約 (ACPI/ASL ステータスコードをご参照ください)
AB	セットアップ入力待ち
AC	ASL用に予約 (ACPI/ASL ステータスコードをご参照ください)
AD	ブートイベント準備完了
AE	レガシーブートイベント
AF	ブートサービスイベント終了
B0	ランタイムセットバーチャルアドレスマップ開始
B1	ランタイムセットバーチャルアドレスマップ終了
B2	レガシーオプション ROM 初期化
B3	システムリセット
B4	USB ホットプラグ
B5	PCI バスホットプラグ
B6	NVRAM クリーンアップ
B7	設定リセット (NVRAM 設定リセット)
B8– BF	AMI コード用に予約
D0	CPU 初期化 エラー
D1	システムエージェント 初期化 エラー

(次項へ)

Q-Code表

コード	説明
D2	PCH 初期化 エラー
D3	特定のアーキテクチャプロトコルが使用できない
D4	PCI リソース割当エラー リソースがない
D5	レガシーオプションROM用スペースがない
D6	コンソール出力デバイスが見つからない
D7	コンソール入力デバイスが見つからない
D8	無効なパスワード
D9	エラーローディングブートオプション(ローディングイメージリターンエラー)
DA	ブートオプション失敗(スタートイメージリターンエラー)
DB	Flashアップデート失敗
DC	リセットプロトコルが使用できない

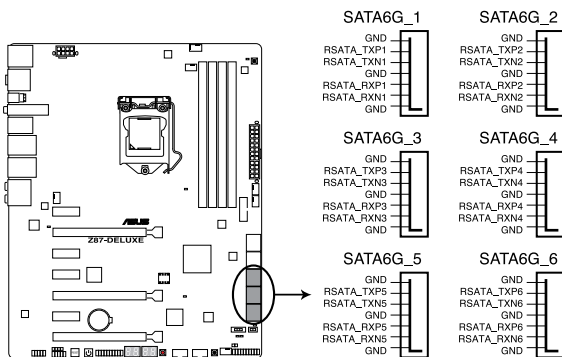
ACPI/ASLステータスコード

コード	説明
03	システムは S3 スリープ状態に入っています。
04	システムは S4 スリープ状態に入っています。
05	システムは S5 スリープ状態に入っています。
30	システムは S3 スリープ状態からウェイクアップしています。
40	システムは S4 スリープ状態からウェイクアップしています。
AC	システムは ACPI モードになりました。割り込みコントローラーは PIC モードです。
AA	システムは ACPI モードになりました。割り込みコントローラーは APIC モードです。

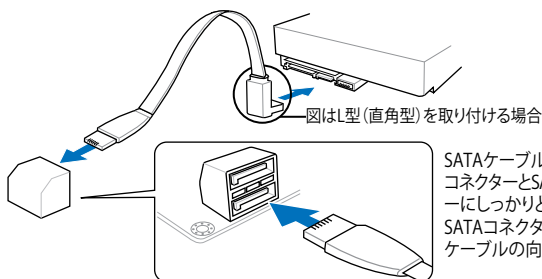
1.2.8 内部コネクタ/ヘッダー

1. Intel® Z87 SATA 6 Gb/sコネクタ (7ピン SATA6G_1-6 [イエロー])

SATA 6Gb/s ケーブルを使用し、SATA記憶装置と光学ドライブを接続します。SATA 記憶装置を取り付けた場合、Intel® Z87 Express チップセットで Intel® Rapid Storage Technology を使用し、RAIDアレイ(0、1、5、10) を構築することができます。



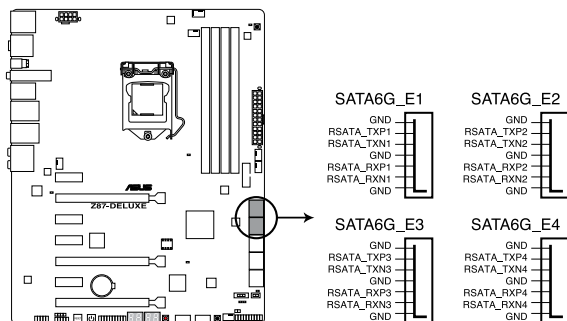
Z87-DELUXE Intel® SATA 6.0 Gb/s connectors



- SATA動作モードはデフォルト設定で[AHCI]に設定されています。SATA RAIDを構築する場合は、UEFI BIOS Utilityで「SATA Mode Selection」を「RAID」に設定してください。詳細はセクション「3.6.3 SATA設定」をご参照ください。
- RAIDアレイを構築する前に、本マニュアルのRAIDに関する項目、またはサポートDVDに収録されているRAIDマニュアルをよくお読みください。

2. ASMedia® SATA 6 Gb/sコネクタ (7ピン SATA6G_E1/E34 [ダークブラウン])

SATA 6Gb/s ケーブルを使用し、SATA記憶装置を接続します。



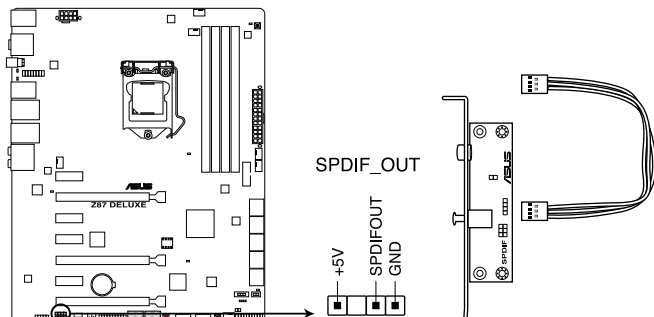
Z87-DELUXE ASMedia® SATA 6.0 Gb/s connectors



- このコネクタはAHCIモードでのみ動作します。
- サードパーティ製コントローラーが制御するSATAポートには、データ用ドライブを接続してください。また、ATAPIデバイスはサポートしていません。

3. デジタルオーディオコネクタ (4-1ピン SPDIF_OUT)

S/PDIFポート追加用のコネクタです。S/PDIF出力モジュールを接続します。S/PDIF出力モジュールケーブルをこのコネクタに接続し、PCケースの後方にあるスロットにモジュールを設置します。



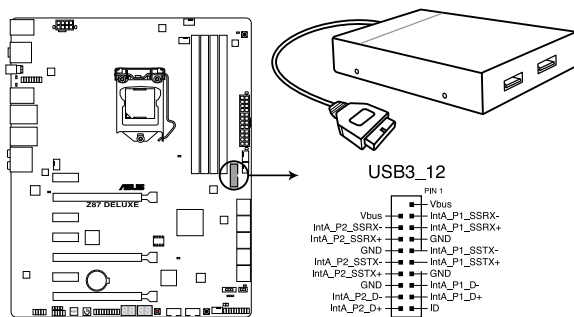
Z87 DELUXE Digital audio connector



S/PDIF出力モジュール、S/PDIF出力モジュールケーブルは別途お買い求めください。

4. USB 3.0コネクタ (20-1ピン USB3_12)

USB 3.0ポート用コネクタです。USB 3.0の転送速度は理論値でUSB 2.0の約10倍となり、プラグアンドプレイに対応しているので接続も非常に簡単です。ご利用のPCケースやデバイスが9ピン+10ピンのピンヘッダーに対応したUSB 3.0 デバイスの場合は、このコネクタに接続して利用することが可能です。



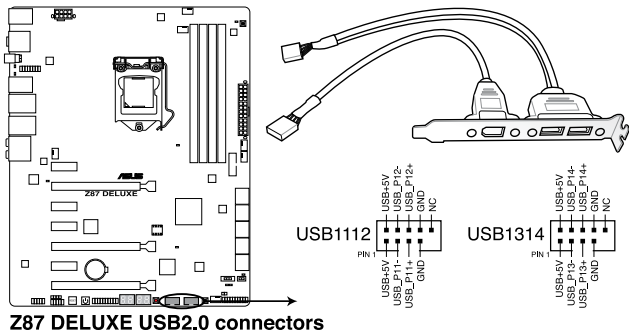
Z87 DELUXE USB3.0 connector



- USB 3.0 モジュールは別途お買い求めください。
- Windows® 7 環境下では、Intel® チップセットのUSB 3.0ポートはドライバーをインストールした場合にのみUSB 3.0として動作します。
- xHCIコントローラーの制御するUSBポートに接続されたUSBデバイスは、UEFI BIOS UtilityのIntel xHCI Mode 設定に従いxHCIモードまたはEHCIモードで動作することができます。

5. USB 2.0コネクター (10-1ピン USB1112、USB1314)

USB 2.0 ポート用のコネクターです。USB 2.0モジュールのケーブルをこれらのコネクターに接続します。このコネクターは最大 480 Mbps の接続速度を持つUSB 2.0 規格に準拠しています。



IEEE 1394用ケーブルをUSBコネクターに接続しないでください。マザーボードが損傷する原因となります。



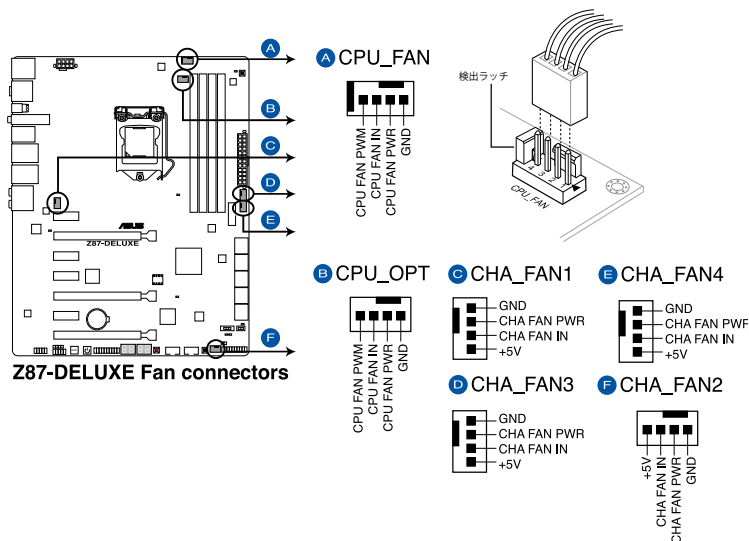
フロントパネルなどのUSBピンヘッダーコネクターが個別に分かれている場合、USBピンヘッダーコネクターをASUS Q-Connector(USB:ダークブラウン)に接続することで脱着を容易にすることができます。



- USB 2.0 モジュールは別途お買い求めください。
- Intel® 8 series チップセットの制御するUSBポートは、Intel社が策定したeXtensible Host Controller Interface (xHCI) Specification Revision 1.0 に基づいています。Windows® 7 をご利用の場合は、最適なパフォーマンスが発揮できるよう、チップセットドライバー(INFアップデートユーティリティ)やxHCI USB Host Controllerドライバーなどの関連するドライバーをインストールしてからご使用になることをお勧めします。
- xHCIコントローラーの制御するUSBポートに接続されたUSBデバイスは、UEFI BIOS UtilityのIntel xHCI Mode 設定に従いxHCIモードまたはEHCIモードで動作することができます。

6. CPUファン、CPUオプションファン、ケースファンコネクター (4ピンCPU_FAN、4ピンCPU_OPT、4ピンCHA_FAN1-4)

ファンケーブルをマザーボードのファンコネクターに接続し、各ケーブルの黒いワイヤーがコネクターのアースピン(GND)に接続されていることを確認します。



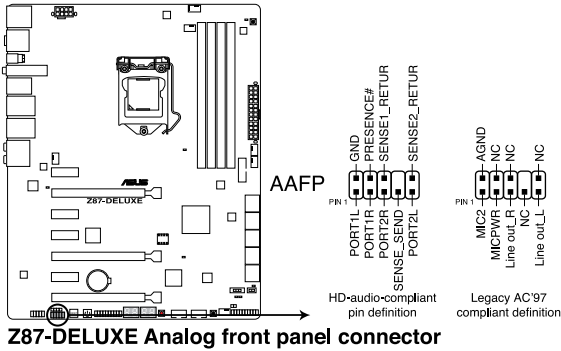
- PCケース内に十分な空気の流れがないと、マザーボードコンポーネントが損傷する恐れがあります。組み立ての際にはシステムの冷却ファン(吸/排気ファン)を必ず搭載してください。また、吸/排気ファンの電源をマザーボードから取得することで、エアフローをマザーボード側で効果的にコントロールすることができます。また、これはジャンパピンではありません。ファンコネクターにジャンパキャップを取り付けないでください。
- 各ファンのケーブルが、コネクターにしっかり接続されていることをご確認ください。



- CPU_FAN コネクターは、最大1A(12W)までのCPUファンをサポートします。
- FAN Xpert2ですべてのコネクターに接続されたファンを制御することができます。CPU_FANとCPU_OPTは連動制御されています。

7. フロントパネルオーディオコネクタ (10-1 ピン AAFP)

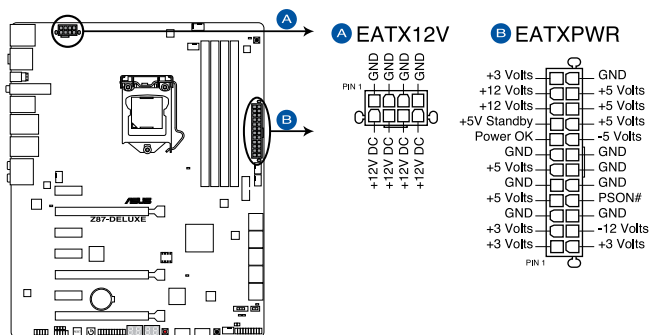
PCケースのフロントパネルオーディオI/Oモジュール用コネクタで、HDオーディオ及びAC'97オーディオをサポートしています。オーディオI/Oモジュールケーブルの一方をこのコネクタに接続します。



- HDオーディオ機能を最大限に活用するため、HD フロントパネルオーディオモジュールを接続することをお勧めします。
- HDフロントパネルオーディオモジュールを接続する場合は、UEFI BIOS Utilityで「**Front Panel Type**」の項目を **[HD]** に設定します。AC'97フロントパネルオーディオモジュールを接続する場合は、この項目を **[AC97]** に設定します。デフォルト設定は **[HD]** に設定されています。

8. ATX電源コネクタ (24ピン EATXPWR、8ピンEATX12V)

ATX電源プラグ用のコネクタです。電源プラグは正しい向きでのみ取り付けられるように設計されています。正しい向きでしっかりと挿し込んでください。



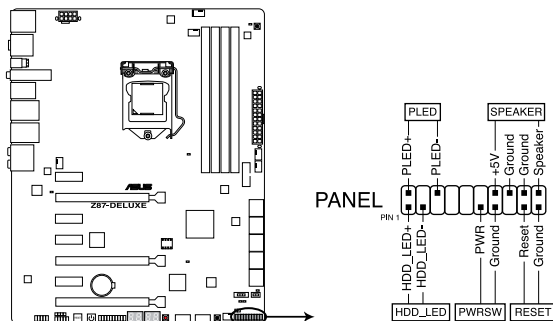
Z87-DELUXE ATX power connectors



- システムの快適なご利用のために、容量 350W以上のATX 12Vバージョン2.0規格以降の電源ユニットを使用することをお勧めします。
- 最小構成として、24ピンメイン電源コネクタと4ピンATX12Vコネクタを接続することでも動作します。
- CPUへの安定した電流を確保するために8ピンのEPS12Vコネクタを[EATX12V]に接続することを推奨します。8ピンのEPS12Vコネクタの有無は電源ユニットにより異なります。電源ユニットの仕様については、電源ユニット各メーカーまたは代理店にお問い合わせください。
- 大量に電力を消費するデバイスを使用する場合は、高出力の電源ユニットの使用をお勧めします。電源ユニットの能力が不十分だと、システムが不安定になる、またはシステムが起動できなくなる等の問題が発生する場合があります。
- システムに最低限必要な電源が分からない場合は、<http://support.asus.com/PowerSupplyCalculator/PSCalculator.aspx?SLanguage=ja-jp>の「電源用ワット数計算機」をご参照ください。

9. システムパネルコネクタ (20-8ピン PANEL)

このコネクタはPCケースに付属する各機能に対応しています。



Z87-DELUXE System panel connector

- **システム電源LED (2ピン PLED)**

システム電源LED用2ピンコネクタです。PCケース電源LEDケーブルを接続してください。システムの電源LEDはシステムの電源をONにすると点灯し、システムがスリープモードに入ると点滅します。

- **ハードディスクドライブアクティビティ LED (2ピン HDD_LED)**

ハードディスクドライブアクティビティLED用2ピンコネクタです。ハードディスクドライブアクティビティLEDケーブルを接続してください。ハードディスクアクティビティLEDは、記憶装置がデータの読み書きを行っているときに点灯、または点滅します。

- **ビープスピーカー (4ピン SPEAKER)**

システム警告スピーカー用4ピンコネクタです。スピーカーはその鳴り方でシステムの不具合を報告し、警告を発します。

- **電源ボタン/ソフトオフボタン (2ピン PWRSW)**

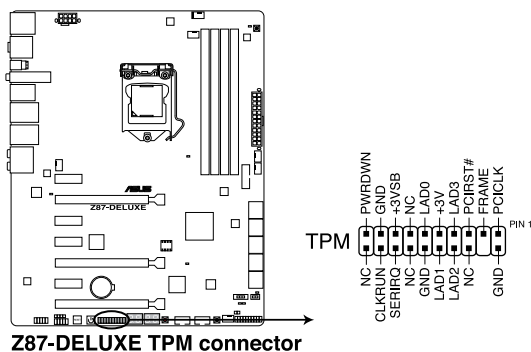
システムの電源ボタン用2ピンコネクタです。電源ボタンを押すとシステムの電源がONになります。OSが起動している状態で、電源スイッチを押してから4秒以内に離すと、システムはOSの設定に従いスリープモード、または休止状態、シャットダウンに移行します。電源スイッチを4秒以上押すと、システムはOSの設定に関わらず強制的にOFFになります。

- **リセットボタン (2ピン RESET)**

リセットボタン用2ピンコネクタです。システムの電源をOFFにせずにシステムを再起動します。

10. TPMヘッダー (20-ピン TPM)

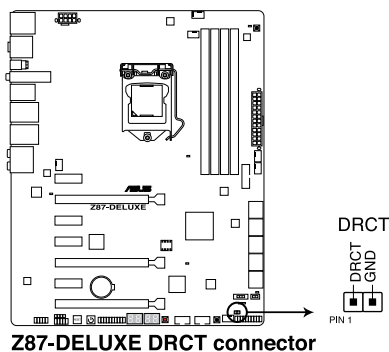
このヘッダーはTPM(Trusted Platform Module)をサポートしています。TPMはプラットフォームの監視やデータの暗号化、電子証明書を保管といった高レベルなセキュリティ機能を備えています。



TPMモジュールは別途お買い求めください。

11. Directヘッダー (2ピン DRCT)

このピンヘッダーに2ピンのケーブルスイッチを接続することにより、DirectKey ボタンと同じ動作を行うことができます。



ケーブルスイッチは別途お買い求めください。

基本的な取り付け

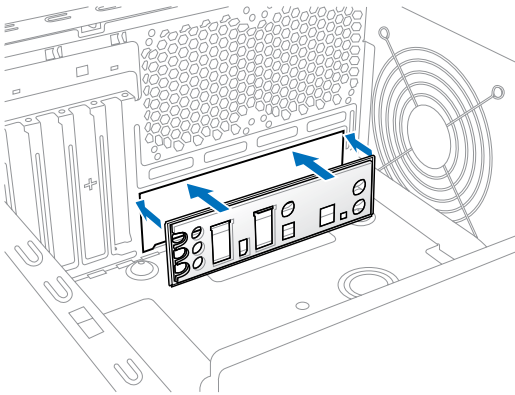
2.1 コンピューターを組み立てる

2.1.1 マザーボードを取り付ける

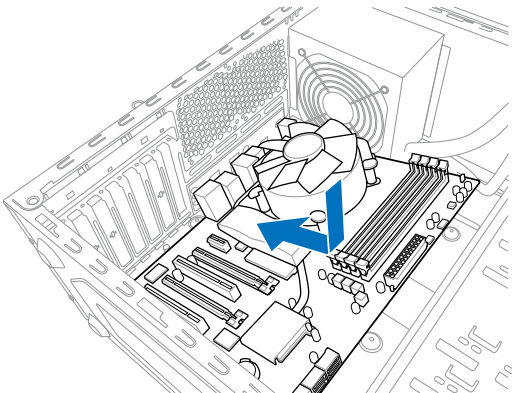


本マニュアルで使用されているイラストや画面は実際とは異なる場合があります。マザーボードのレイアウトはモデルにより異なりますが、取り付け方法は同じです。

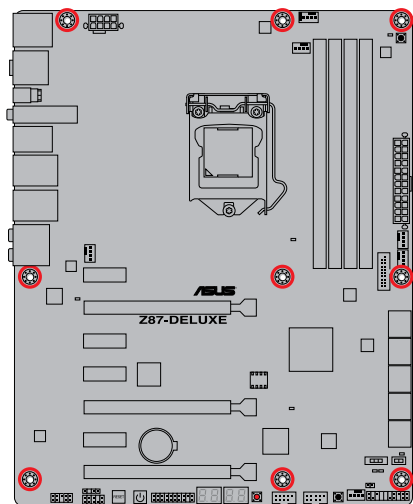
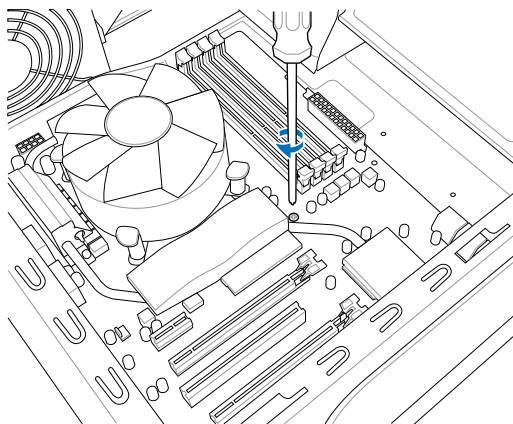
1. ケースにI/Oシールドとマザーボード設置用のスペーサーを取り付けます。



2. I/Oシールドとマザーボードのバックパネルの位置が合っていることを確認し、スペーサーとマザーボードのネジ穴を合わせるように正しい位置に設置します。



3. 下図を参考に、マザーボードを9か所のネジでケースに固定します。

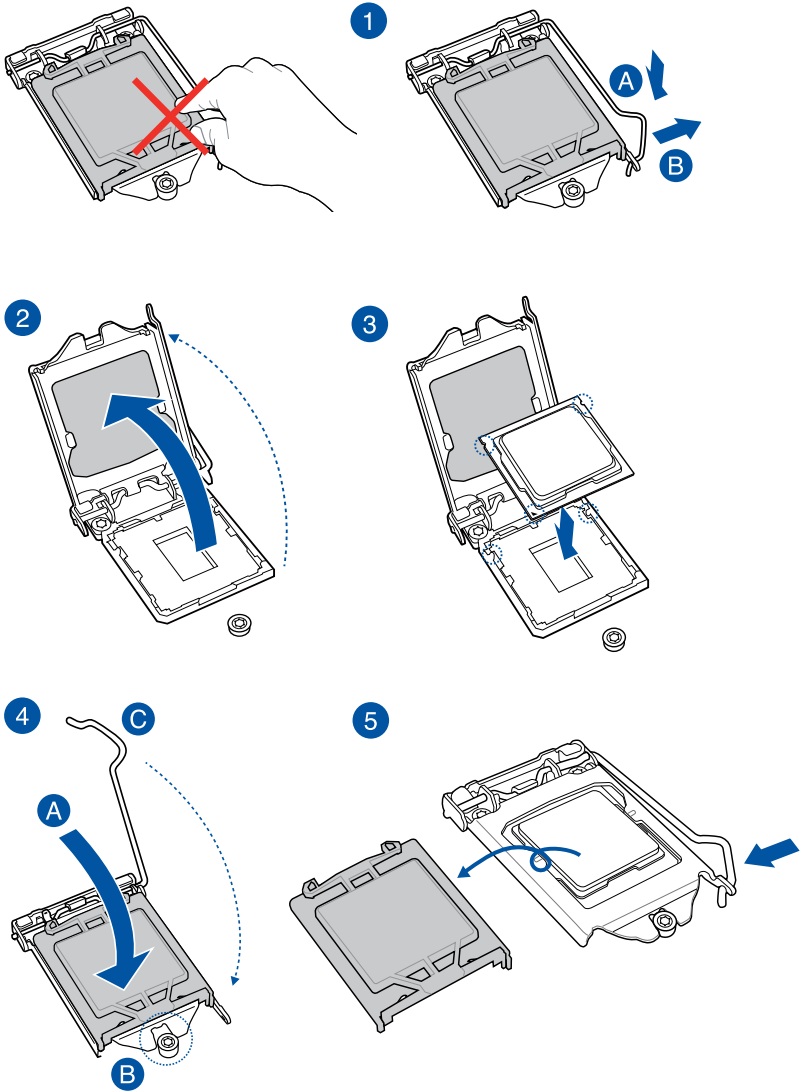


ネジはきつく締めすぎないように注意してください。

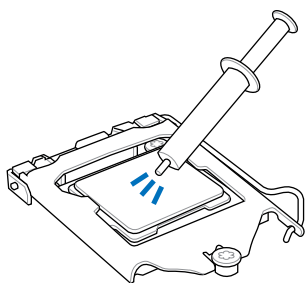
2.1.2 CPUを取り付ける



本製品にはLGA1150規格対応のCPUソケットが搭載されています。LGA1150規格以外のCPUはサポートしておりません。

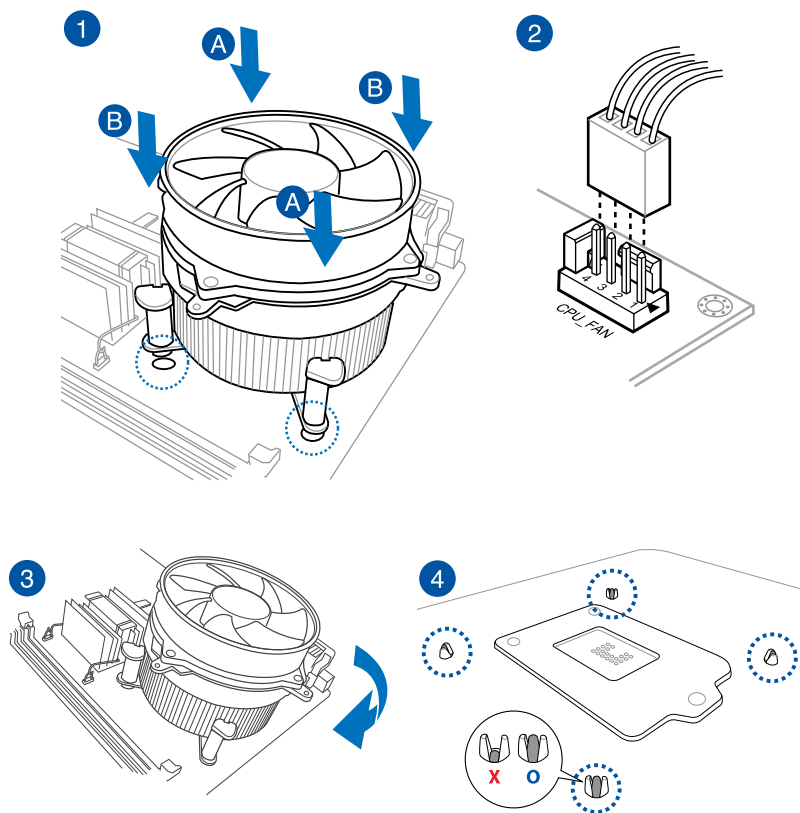


2.1.3 CPUクーラーを取り付ける



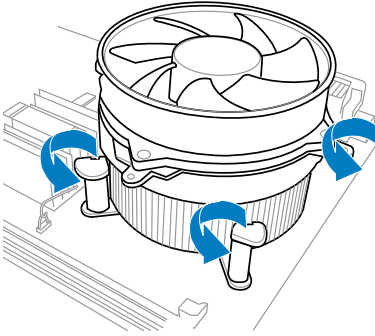
CPUクーラーを取り付ける前に、必ずCPUにサーマルグリス(シリコングリス)を塗布してください。CPUクーラーによって、サーマルグリスや熱伝導体シートなどが購入時から付いているものもあります。

手順

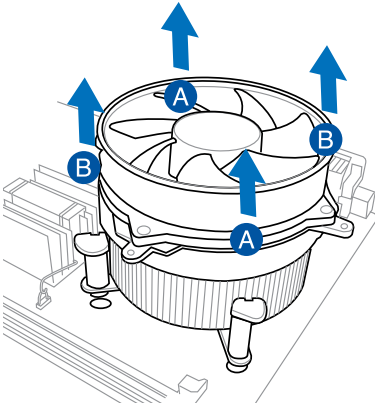


CPUクーラーを取り外す

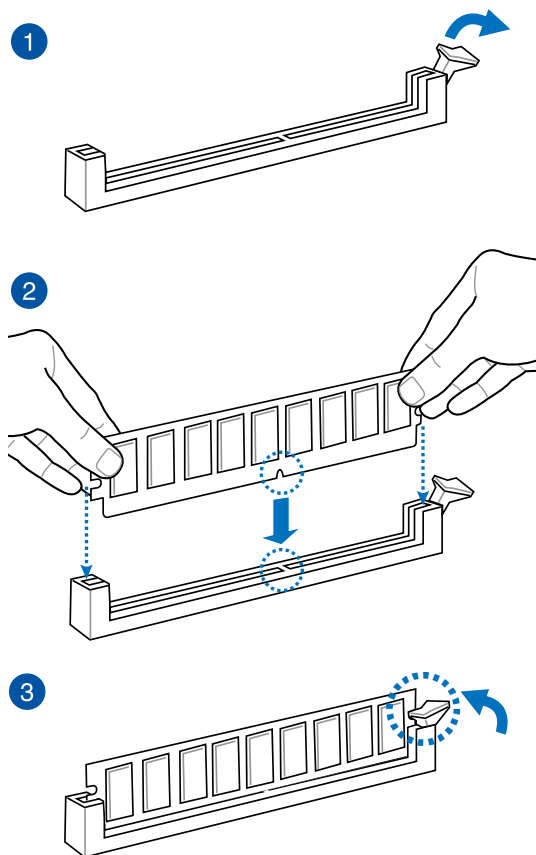
1



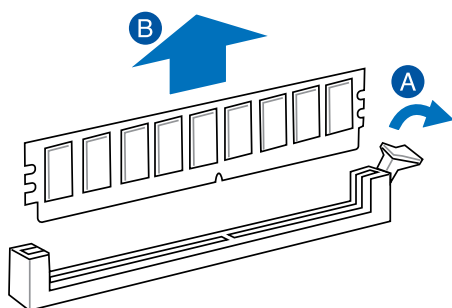
2



2.1.4 メモリーを取り付ける

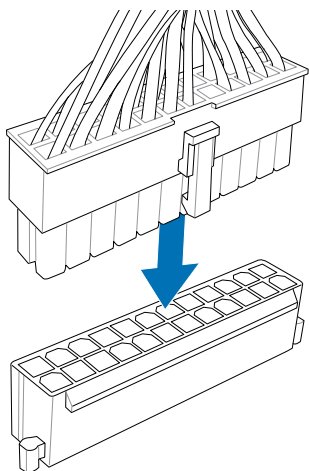


メモリーを取り外す

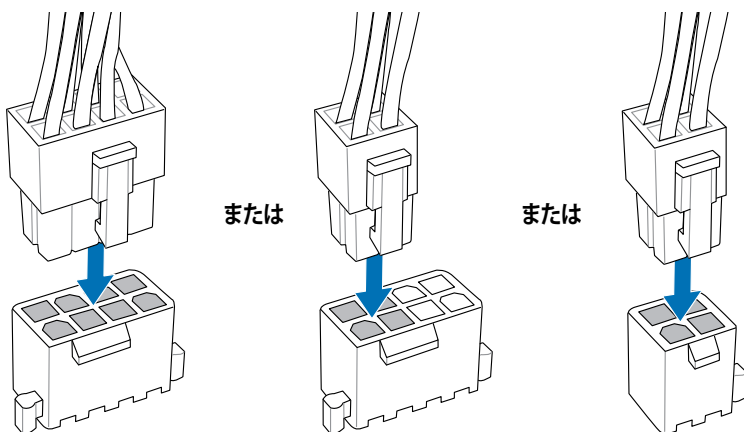


2.1.5 ATX 電源を取り付ける

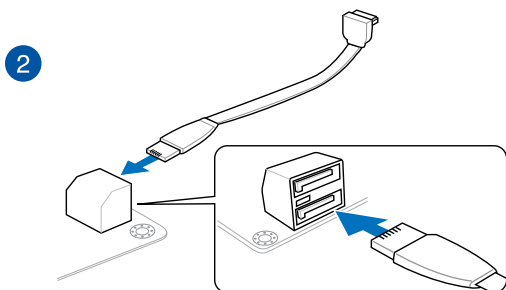
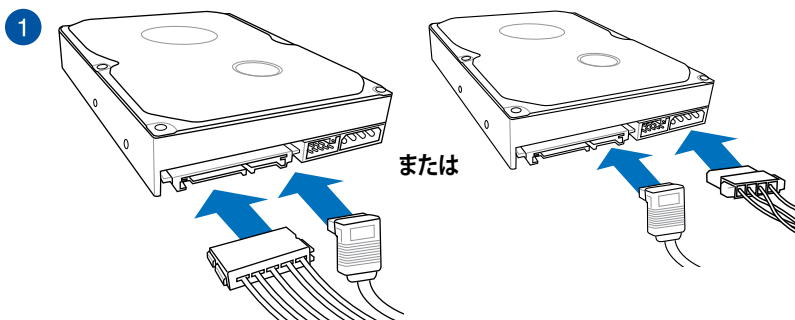
1



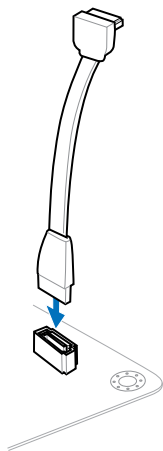
2



2.1.6 SATAデバイスを取り付ける

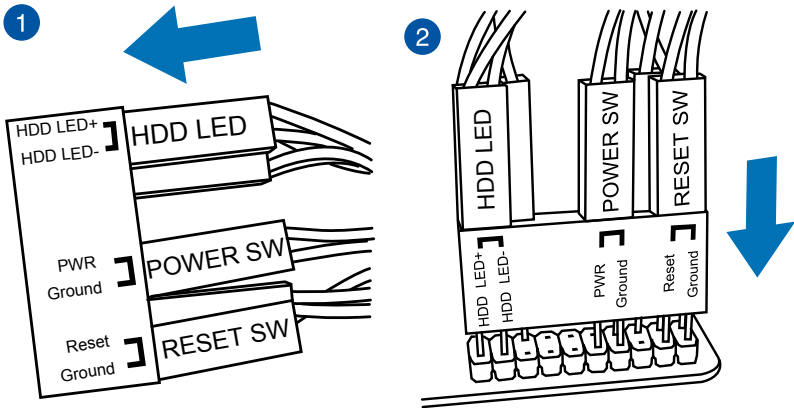


または

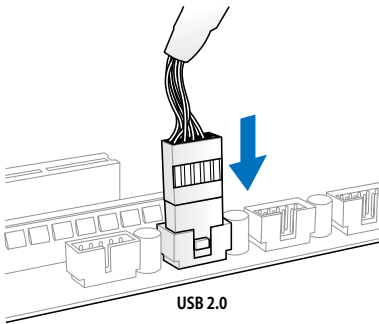


2.1.7 フロント I/O コネクタを取り付ける

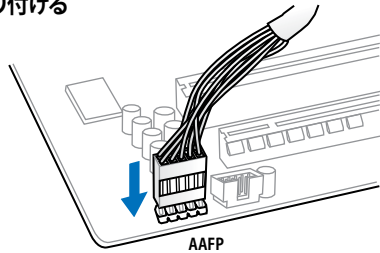
ASUS Q-Connectorを取り付ける



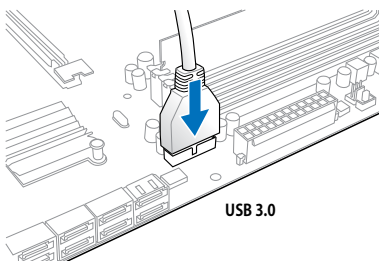
USB 2.0コネクタを取り付ける



フロントパネルオーディオコネクタを取り付ける

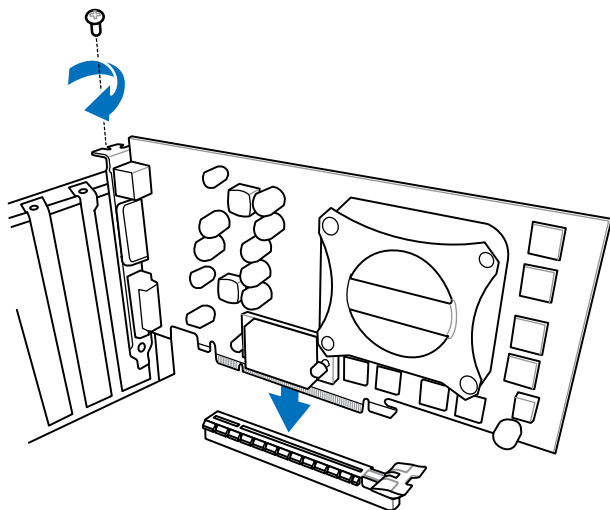


USB 3.0コネクタを取り付ける

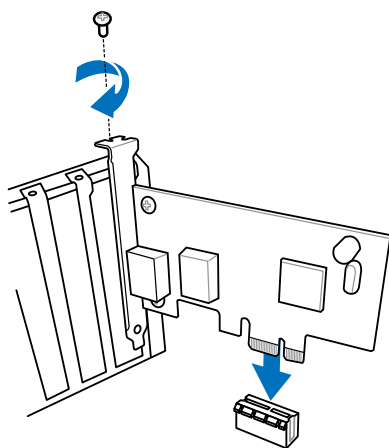


2.1.8 拡張カードを取り付ける

PCI Express x16 カードを取り付ける



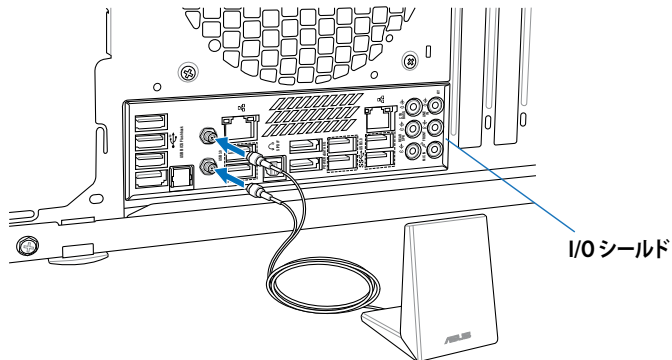
PCI Express x1カードを取り付ける



2.1.9 Wi-Fi / Bluetooth アンテナを取り付ける

Wi-Fi / Bluetooth アンテナを取り付ける

バックパネルI/OのWi-Fi / Bluetooth アンテナ用ポート(SMAタイプ)に付属のWi-Fi / Bluetooth アンテナを接続します。



- 使用中にアンテナが外れないよう、しっかりと取り付けてください。
- ASUS Wi-Fi GO! ソフトウェアをインストールする前に、ワイヤレスネットワークドライバーとBluetoothドライバーをインストールしてください。

2.2 UEFI BIOSを更新する

USB BIOS Flashback

USB BIOS FlashbackはこれまでのBIOSツールとはまったく違う、とても便利なBIOS更新手段です。BIOSやOSを起動することなく、簡単にBIOSを更新することができます。特定のUSBポートにBIOSファイルを保存したUSBストレージを接続しUSB BIOS Flashbackボタンを数秒間押すだけで、スタンバイ電源で自動的にBIOSの更新が実行されます。

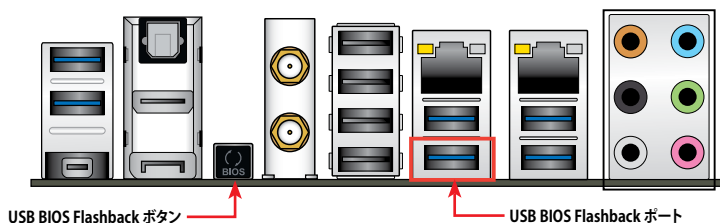
手順:

1. ASUS公式サイト (<http://www.asus.com>) からBIOSファイルをダウンロードし、圧縮ファイルを展開します。
2. 展開によって出現したBIOSファイルの名前を「**Z87D.CAP**」に変更します。
3. BIOSファイルをUSBストレージのルートディレクトリに保存します。



安定した動作のために、BIOSファイルはUSB 2.0 規格のストレージデバイスに保存してご使用ください。

4. システムの電源をOFF(S5)状態にして、バックパネルのUSB BIOS FlashbackポートにBIOSファイルを保存したUSBストレージを接続します。
5. USB BIOS Flashbackボタンのライトが点滅するまでUSB BIOS Flashbackボタンを押し続けます。
6. USB BIOS Flashbackが完了するとライトは消灯します。ライトが完全に消灯したことを確認し、システムを起動してください。



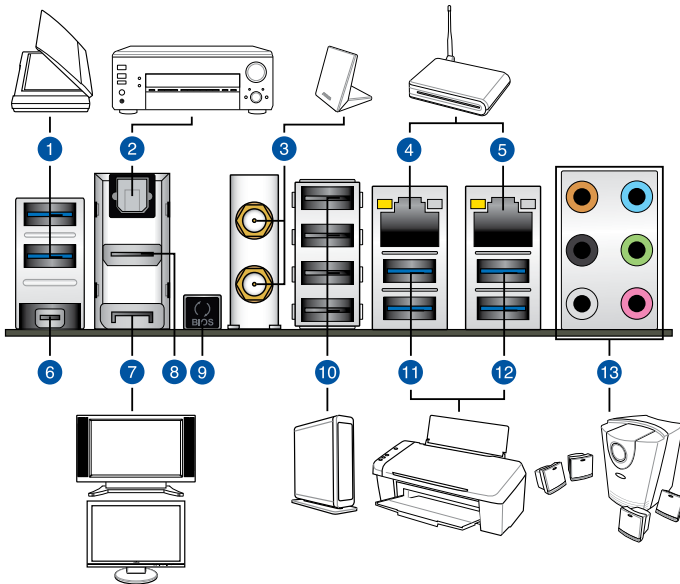
その他のBIOS アップデートユーティリティについては、Chapter 3をご覧ください。



- BIOS更新中はUSBストレージを取り外す、電源プラグを抜く、オンボードスイッチを押す、ジャンパスイッチの位置を変更するなど一切の行為を行わないようご注意ください。BIOS更新中に他の行為を行った場合、BIOSの更新が中断する可能性があります。
- USB BIOS Flashbackボタンのライトが5秒ほど点滅したあとで点灯状態となる場合は、USB BIOS Flashback機能が正常に動作していないことを示しています。
考えられる原因:
 1. USBストレージが正しく取り付けられていない。
 2. サポート外のファイルシステム、またはファイル名が正しくない。このようなエラーが発生した場合は、電源装置のスイッチをOFFにするなどしてシステムの電源を完全にOFFにした後に再度実行してください。
- BIOSのアップデートにはリスクが伴います。BIOSのアップデートに失敗すると、BIOSが破損、損傷しシステムを起動することができなくなる恐れがあります。BIOSアップデートに伴う不具合、動作不良、破損等に関しましては保証の対象外となります。

2.3 バックパネルとオーディオ接続

2.3.1 バックパネルコネクタ



バックパネルコネクタ

1. USB 3.0 ポート E3/E4: ASUS USB 3.0 Boost 対応	8. HDMI 出力ポート
2. 光デジタルS/PDIF 出力ポート	9. USB BIOS Flashback ボタン
3. Wi-Fi / Bluetooth アンテナ用ポート (SMAタイプ)*	10. USB 2.0 ポート 1-4 ASUS USB 3.0 Boost 対応
4. Intel® LAN ポート**	11. USB 3.0 ポート 3/4: ASUS USB 3.0 Boost 対応、1ポートはUSB BIOS FlashbackとUSB Charger+に対応
5. Realtek® LAN ポート**	12. USB 3.0 ポート E1/E2: ASUS USB 3.0 Boost 対応
6. Mini DisplayPort 出力ポート	13. オーディオ I/O ポート***
7. DisplayPort 出力ポート	

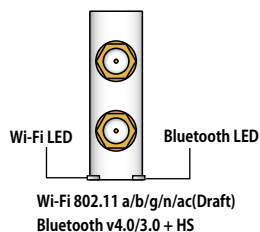
「*」、「**」、「***」:LEDの点灯内容、及びオーディオ I/O ポートの構成は次のページでご確認ください。



- xHCIコントローラーの制御するUSBポートに接続されたUSBデバイスは、UEFI BIOS UtilityのIntel xHCI Mode 設定に従いxHCIモードまたはEHCIモードで動作することができます。
- USB 3.0 デバイスの優れたパフォーマンスを発揮するために、USB 3.0 デバイスはUSB 3.0 ポートに接続してください。
- Intel® 8 series チップセットの仕様により、Intel® 8 series チップセットの制御するUSBポートに接続されたデバイスは、xHCIコントローラーにより制御されます。レガシーデバイスを接続する場合、互換性とパフォーマンスを最適化するためにデバイスファームウェアの更新が必要な場合があります。
- 著作権を保護されたコンテンツ (Blu-ray DiscやDVD-VIDEO、地上デジタル放送の番組など) は、HDCP 対応ディスプレイでのみ映像を表示することができます。
- 統合グラフィックスでは、Windows® OS環境下で最大3台、BIOS環境下で最大2台のマルチディスプレイ環境をサポートします。DOS環境下では最大1台までのサポートです。
- Haswellプロセッサのディスプレイ・アーキテクチャーがサポートする最大ピクセルクロックは次のとおりです。
 - DisplayPort / Mini DisplayPort 出力ポート : 533MHz
 - HDMI 出力ポート : 300MHz

* Wi-Fi LED

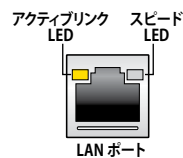
Wi-Fi LED		Bluetooth LED	
状態	説明	状態	説明
オフ	リンクなし	オフ	リンクなし
グリーン	データ送受信中	ブルー	リンク確立
		点滅	データ送受信中



* Bluetooth® ワードマークおよびロゴは、Bluetooth SIG, INC. が所有する登録商標であり、ASUSTeK Computer Inc. はこれら商標を使用する許可を受けています。他のトレードマークおよび商号は、各所有者が所有する財産です。

** LAN ポート LED

アクティブリンク LED		スピード LED	
状態	説明	状態	説明
オフ	リンクなし	オフ	10 Mbps
オレンジ	リンク確立	オレンジ	100 Mbps
オレンジ (点滅)	データ送受信中	グリーン	1 Gbps
オレンジ (常時点滅)	S5から起動可能な状態		

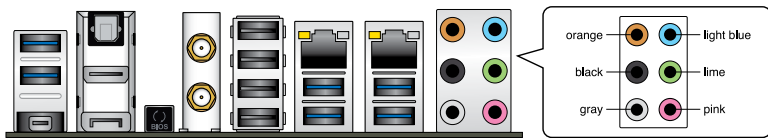


*** オーディオ構成表

ポート	ヘッドセット 2.1チャンネル	4.1チャンネル	5.1チャンネル	7.1チャンネル
ライトブルー	ライン入力	ライン入力	ライン入力	ライン入力
ライム	ライン出力	フロント スピーカー出力	フロント スピーカー出力	フロントスピーカー 出力
ピンク	マイク入力	マイク入力	マイク入力	マイク入力
オレンジ	-	-	センター/ サブウーファ	センター/ サブウーファ
ブラック	-	リアスピーカー 出力	リアスピーカー 出力	リアスピーカー 出力
グレー	-	-	-	サイドスピーカー 出力

2.3.2 オーディオ I/O接続

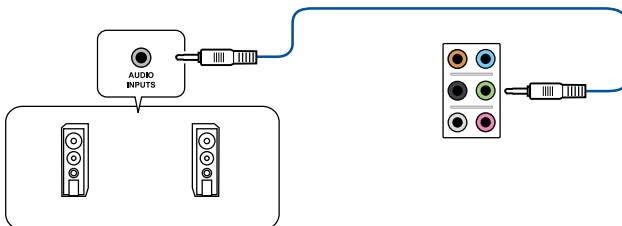
オーディオ I/O ポート



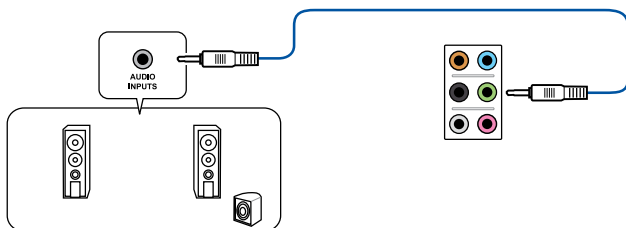
ヘッドホンとマイクを接続



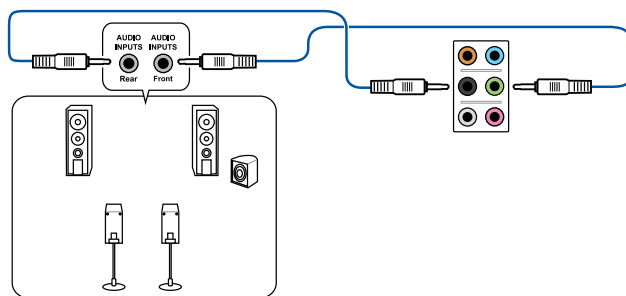
ステレオスピーカーに接続



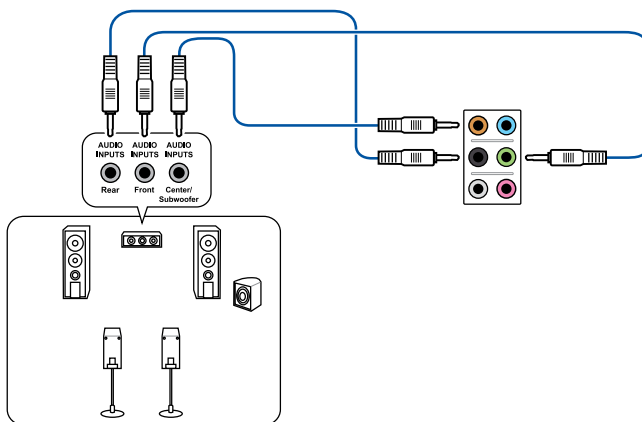
2.1チャンネルスピーカーに接続



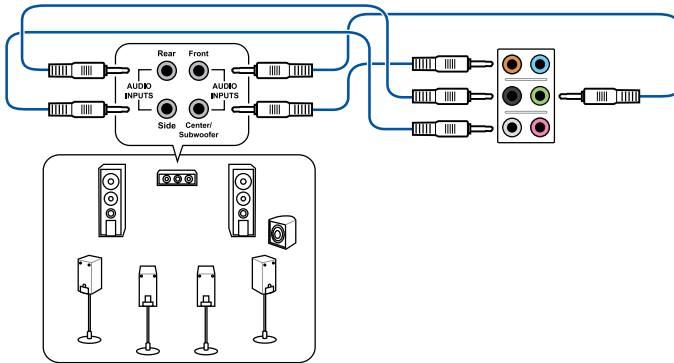
4.1チャンネルスピーカーに接続



5.1チャンネルスピーカーに接続



7.1チャンネルスピーカーに接続



DTS UltraPC II 機能が有効の場合、リアスピーカーがグレーのポートに接続されていることをご確認ください。

2.4 初めて起動する

1. すべてのコンポーネントやデバイスの接続が終了したら、PCケースのカバーを元に戻してください。
2. すべてのスイッチをオフにしてください。
3. 電源コードをPCケース背面の電源ユニットのコネクターに接続します。
4. 電源コードをコンセントに接続します。
5. 以下の順番でデバイスの電源をオンにします。
 - a. モニター/ディスプレイ
 - b. 外部デバイス類(デジチェーンの最後のデバイスから)
 - c. システム電源
6. ATX電源のスイッチをONにし、システムの電源をONにすると、通常PCケースのシステム電源LEDが点灯します。モニター/ディスプレイがスタンバイ状態をサポートしている場合は、システムの電源をONにすると同時にモニター/ディスプレイは自動的にスタンバイ状態から復帰します。

次にシステムは、起動時の自己診断テスト (POST) を実行します。テストを実行している間に問題が確認された場合は、BIOSがビープ音を出すか、画面にメッセージが表示されます。システムの電源をONにしてから30秒以上経過しても画面に何も表示されない場合は、電源オンテストの失敗です。各コンポーネントの設置状態を確認してください。問題が解決されない場合は、販売店にお問い合わせください。

UEFI BIOS ビープ	説明
短いビープ1回	ビデオカードの検出(正常起動) クイックブート設定が無効(正常起動) キーボード検出エラー
長いビープ1回+短いビープ2回、 数秒後同じパターンで繰り返す	メモリー検出エラー
長いビープ1回+短いビープ3回	ビデオカード検出エラー
長いビープ1回+短いビープ4回	ハードウェアエラー

7. システムの電源をONにした直後に、<F2>または<Delete>を押すとUEFI BIOS Utility を起動することができます。UEFI BIOS Utilityの設定についてはChapter 3をご参照ください。

2.5 システムの電源をオフにする

OSが起動している状態で、電源スイッチを押してから4秒以内に離すと、システムはOSの設定に従いスリープモード、または休止状態、シャットダウンに移行します。電源スイッチを4秒以上押すと、システムはOSの設定に関わらず強制的にオフになります。この機能は、OSやシステムがハングアップ(ロック)して、通常のシステム終了作業が行えない場合にのみご使用ください。強制終了は各コンポーネントに負担をかけます。万一の場合を除き頻繁に強制終了をしないようご注意ください。

UEFI BIOS設定

3

3.1 UEFIとは



ASUS UEFI BIOSは、従来のキーボード操作だけでなくマウスでの操作も可能となったグラフィカルでユーザーフレンドリーなインターフェースです。OSを使用するのと同じくらい簡単に操作することができます。* EFI(UEFI)が従来のBIOSと同じ機能を持つことから、ASUSはEFI(UEFI)を「UEFI BIOS」、「BIOS」と表記します。

UEFI (Unified Extensible Firmware Interface) は、Intel 社が提唱している、従来パソコンのハードウェア制御を担ってきた BIOS に代わる、OS とファームウェアのインターフェース仕様です。UEFI は非常に高機能な最新のファームウェアで従来のBIOSと違い拡張性に富んでいます。UEFIの設定はマザーボードのCMOS RAM (CMOS) に保存されています。通常、UEFIのデフォルト設定はほとんどの環境で、最適なパフォーマンスを実現できるように設定されています。以下の状況以外では、**デフォルト設定のままで使用することをお勧めします。**

- システム起動中にエラーメッセージが表示され、UEFI BIOS Utility を起動するように指示があった場合
- UEFI BIOSの設定を必要とするコンポーネントをシステムに取り付けた場合



不適切な設定を行うと、システムが起動しない、または不安定になるといった症状が出る場合があります。設定を変更する際は、専門知識を持った技術者等のアドバイスを受けることを強くお勧めします。



ASUSオフィシャルサイトからダウンロードしたBIOSファイルを使用する場合は、事前にファイル名を「**Z87D.CAP**」に変更してください。

3.2 UEFI BIOS Utility

UEFI BIOS UtilityではUEFI BIOSの更新や各種パラメーターの設定が可能です。UEFI BIOS Utilityの画面にはナビゲーションキーとヘルプが表示されます。

起動時にUEFI BIOS Utilityに入る

手順

- 起動時の自己診断テスト (POST) の間に<F2>または<Delete>を押します。<F2>または<Delete>を押さない場合は、POSTがそのまま実行されます。

POST後にUEFI BIOS Utilityに入る

手順

- <Ctrl + Alt + Delete>を同時に押してシステムを再起動し、POST実行中に<F2>または<Delete>を押します。
- ケース上のリセットボタンを押してシステムを再起動し、POST実行中に<F2>または<Delete>を押します。
- 電源ボタンを押してシステムの電源をOFFにした後、システムをONにしPOST実行中に<F2>または<Delete>を押します。ただし、これは上記2つの方法が失敗した場合の最後の手段として行ってください。



- 本マニュアルで使用されているイラストや画面は実際のものとは異なる場合があります。
- マウスでUEFI BIOS Utilityの操作を行う場合は、USBマウスをマザーボードに接続してからシステムの電源をONにしてください。
- 設定を変更した後システムが不安定になる場合は、デフォルト設定をロードしてください。デフォルト設定に戻すには、<F5>を押すか 終了メニューの下の「**Load Optimized Defaults**」を選択します。(詳細は「**3.10 終了メニュー**」参照)
- 設定を変更した後システムが起動しなくなった場合は、CMOSクリアを実行し、マザーボードのリセットを行ってください。Clear CMOSボタンの位置は「**1.2.6 オンボードボタン/スイッチ**」をご参照ください。
- UEFI BIOS UtilityはBluetooth デバイスには対応していません。

BIOS メニュー画面

UEFI BIOS Utilityには、**EZ Mode** と **Advanced Mode** の2つのモードがあります。モードの切り替えは、通常「**終了メニュー**」から行うことができます。EZ ModeからAdvanced Modeへ切り替えるには、「**Exit/Advanced Mode**」をボタンをクリックし、「**Advanced Mode**」を選択するか、<F7>を押します。

3.2.1 EZ Mode

デフォルト設定では、UEFI BIOS Utilityを起動すると、EZ Mode 画面が表示されます。EZ Mode では、基本的なシステム情報の一覧が表示され、表示言語やシステムパフォーマンスモード、ブートデバイスの優先順位などが設定できます。Advanced Mode を開くには、「Exit/Advanced Mode」をボタンをクリックし、「Advanced Mode」を選択するか<F7>を押します。



UEFI BIOS Utility起動時に表示する画面は変更することができます。詳細はセクション「3.8 ブートメニュー」の「Setup Mode」をご参照ください。

The screenshot shows the ASUS UEFI BIOS Utility in EZ Mode. The interface is dark blue with white text. At the top, it displays the time (09:59:52), date (Monday 02/04/2013), and system information like BIOS Version (0050) and CPU Type (Genuine Intel(R) CPU 0000 @ 2.50GHz). The main area is divided into several sections: CPU Information (Temp: 48.67°C, Voltage: 0.895V), Fan (CPU_FAN, CPU_OPT_FAN, CPU_FAN1), System Performance (Power Saving, Normal, QoS Optimal, Quiet, Performance, Energy Saving), and Boot Priority (showing USB as the selected boot device). At the bottom, there are buttons for 'Shortcut (F7)', 'Advanced Mode (F7)', 'Boot Menu (F8)', and 'Default (F5)'. Red lines and boxes highlight these features, with Japanese labels: '温度/電圧/ファンスピード表示' (Temperature/Voltage/Fan Speed Display), '表示言語選択' (Display Language Selection), '終了メニュー' (Exit Menu), 'ブートデバイス優先順位' (Boot Device Priority), 'ショートカット' (Shortcut), 'Advanced Mode', 'ブートデバイス選択' (Boot Device Selection), 'システムパフォーマンス' (System Performance), and 'デフォルトロード' (Default Load).



- ブートデバイスの優先順位のオプションは、取り付けられたデバイスにより異なります。
- 「Boot Menu(F8)」ボタンは、ブートデバイスがシステムに取り付けられている場合のみ利用可能です。

3.2.2 Advanced Mode

Advanced Mode は上級者向けのモードで、各種詳細設定が可能です。下の図はAdvanced Mode の表示内容の一例です。各設定項目の詳細は、本マニュアル以降の記載をご参照ください。



Advanced Mode から EZ Mode へ切り替えるには、「Exit」をボタンをクリックし、「ASUS EZ Mode」を選択します。



メニューバー

画面上部のメニューバーには次の項目があり、主な設定内容は以下のとおりです。

My Favorites	登録したお気に入り項目
Main	基本システム設定
Ai Tweaker	オーバークロック関連
Advanced	拡張システム設定
Monitor	システム温度/電力状態の表示、およびファンの設定
Boot	システム起動関連
Tool	独自機能
Exit	終了メニュー、及びデフォルト設定のロード

メニュー

メニューバーの各項目を選択することにより、各項目に応じた設定メニューが表示されます。例えば、メニューバーで「Main」を選択すると、「Main」の設定メニューが画面に表示されます。

メニューバーのAi Tweaker、Adbanced、Monitor、Boot、Tool、Exitにも、それぞれ設定メニューがあります。

バックボタン

サブメニューの項目が開かれている場合にこのボタンが表示されます。マウスでこのボタンをクリックするか<ESC>を押すと、メインメニュー、または前の画面に戻ることができます。

サブメニュー

サブメニューが含まれる項目の前には、「>」マークが表示されます。サブメニューを表示するには、マウスで項目を選択するか、カーソルキーで項目を選択し、<Enter>を押します。

ポップアップウィンドウ

マウスで項目を選択するか、カーソルキーで項目を選択し、<Enter>を押すと、設定可能なオプションと共にポップアップウィンドウが表示されます。

スクロールバー

設定項目が画面に収まりきらない場合は、スクロールバーがメニュー画面の右側に表示されます。マウスやカーソルキー、または<Page Up>/<Page Down>で、画面をスクロールすることができます。

ナビゲーションキー

UEFI BIOSメニュー画面の右下には、メニューの操作をするためのナビゲーションキーが表示されています。表示されるナビゲーションキーに従って、各項目の設定を変更します。



<F3>ショートカットの不要な項目は削除することができます。ショートカットの項目は、すべて削除することで次回起動時にデフォルト状態に戻ることができます。

ヘルプ

メニュー画面の右上には、選択した項目の簡単な説明が表示されます。また、本製品では<F12>を押してUEFI BIOS Utility画面のスクリーンショットを撮影し、USBフラッシュメモリーに保存することができます。

構成フィールド

構成フィールドには各項目の現在設定されている状態や数値が表示されます。ユーザーによる変更が可能でない項目は、選択することができません。

設定可能なフィールドは選択するとハイライト表示されます。フィールドの値を変更するには、そのフィールドをマウスで選択するか、表示されるナビゲーションキーに従い数値を変更し、<Enter>を押して決定します。

Quick Note ボタン

簡易メモを表示します。BIOSの設定状況や設定値など、メモを書き込むことができます。



- 次のキーとキーボードショートカットは使用できません:キー、切り取り(Ctrl + X)、コピー(Ctrl + C)、貼り付け(Ctrl + V)
- 使用可能な言語は英語のみです。また、キーボードは英語配列キーボードとして認識されています。

Last Modified ボタン

前回保存したUEFI BIOS Utilityの変更内容を表示します。

3.3 お気に入り

頻繁に使用する項目をお気に入りとして登録することで、画面の切り替えなどの面倒な操作をせずに一画面で各種設定を変更することができます。



お気に入り項目を追加する

手順

1. キーボードでお気に入りに追加したい項目を選択します。マウスを使用する場合は、お気に入りに追加したい項目の上にカーソルを移動します。
2. キーボードで選択した項目をお気に入りに追加するには<F4>を、マウスでお気に入りに追加するには項目を右クリックし、「Add to MyFavorite page」を選択します。



次の項目はお気に入りに追加することはできません：

- サブメニューを含む項目
- ユーザー管理項目(システム言語や起動デバイス優先順位など)
- ユーザー設定項目(システム日付や時間など)

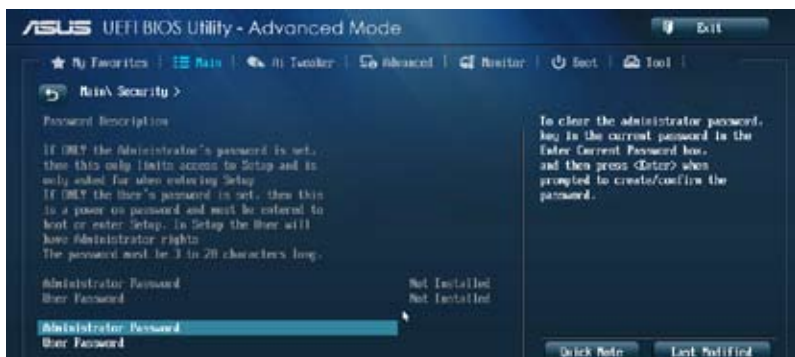
3.4 メインメニュー

UEFI BIOS UtilityのAdvanced Modeを起動すると、まずメインメニュー画面が表示されます。メインメニューでは基本的なシステム情報が表示され、システムの日付、時間、言語、セキュリティの設定が可能です。



セキュリティ

システムセキュリティ設定の変更が可能です。



- パスワードを忘れた場合、CMOSクリアを実行しパスワードを削除します。Clear CMOSボタンの位置は「1.2.6 オンボードボタン/スイッチ」をご参照ください。
- パスワードを削除すると、画面上の「Administrator」または「User Password」の項目にはデフォルト設定の「Not Installed」と表示されます。パスワードを再び設定すると、「Installed」と表示されます。

Administrator Password

管理者パスワードを設定した場合は、システムにアクセスする際に管理者パスワードの入力を要求するように設定することをお勧めします。

管理者パスワードの設定手順

1. 「**Administrator Password**」を選択します。
2. 「**Create New Password**」ボックスにパスワードを入力し、<Enter>を押します。
3. パスワードの確認のため、「**Confirm New Password**」ボックスに先ほど入力したパスワードと同じパスワードを入力し、<Enter>を押します。

管理者パスワードの変更手順

1. 「**Administrator Password**」を選択します。
2. 「**Enter Current Password**」ボックスに現在のパスワードを入力し、<Enter>を押します。
3. 「**Create New Password**」ボックスに新しいパスワードを入力し、<Enter>を押します。
4. パスワードの確認のため、「**Confirm New Password**」ボックスに先ほど入力したパスワードと同じパスワードを入力し、<Enter>を押します。

管理者パスワードの消去も、管理者パスワードの変更時と同じ手順で行いますが、パスワードの作成/確認を要求された後、なにも入力せずに<Enter>を押します。パスワード消去後は、「**Administrator Password**」の項目は「**Not Installed**」と表示されます。

User Password

ユーザーパスワードを設定した場合、システムにアクセスするときにユーザーパスワードを入力する必要があります。

ユーザーパスワードの設定手順

1. 「**User Password**」を選択します。
2. 「**Create New Password**」にパスワードを入力し、<Enter>を押します。
3. パスワードの確認のため、「**Confirm New Password**」ボックスに先ほど入力したパスワードと同じパスワードを入力し、<Enter>を押します。

ユーザーパスワードの変更手順

1. 「User Password」を選択します。
2. 「Enter Current Password」に現在のパスワードを入力し、<Enter>を押します。
3. 「Create New Password」に新しいパスワードを入力し、<Enter>を押します。
4. パスワードの確認のため、「Confirm New Password」ボックスに先ほど入力したパスワードと同じパスワードを入力し、<Enter>を押します。

ユーザーパスワードの消去も、ユーザーパスワードの変更時と同じ手順で行いますが、パスワードの作成/確認を要求された後、なにも入力せずに<Enter>を押します。パスワード消去後は、「User Password」の項目は「Not Installed」と表示されます。

3.5 Ai Tweaker メニュー

オーバークロックに関連する設定を行います。



Ai Tweaker メニューで設定値を変更する際は十分ご注意ください。不正な値を設定するとシステム誤作動の原因となります。



このセクションの設定オプションは取り付けたCPUとメモリーにより異なります。

画面をスクロールすることですべての項目を表示することができます。



Ai Overclock Tuner [Auto]

CPUのオーバークロックオプションを選択して、CPUの内部周波数を設定することができます。オプションは以下のとおりです。

- [Auto] 標準動作周波数で動作します。
[Manual] ベースクロックを手動で設定します。
[X.M.P.] XMP(eXtreme Memory Profile)対応メモリーのプロファイルを使用します。XMP対応メモリーモジュールを取り付けた場合は、最適なシステムパフォーマンスを得るためにこの項目を設定し、プロファイルを選択します。



次の項目は「Ai Overclock Tuner」の項目を [Manual] に設定すると表示されます。

Filter PLL [Auto]

ベースクロックの動作モードを選択します。

設定オプション: [Auto] [Low BCLK Mode] [High BCLK Mode]

BCLK/PEG Frequency [100.0]

ベースクロックを調節し、システムパフォーマンスを強化します。数値の調節は <+> <-> で行います。または数字キーで直接入力します。設定範囲は 80.0MHz ~300.0MHz です。



次の項目は「Ai Overclock Tuner」を [X.M.P.] にすると表示されます。

eXtreme Memory Profile

Intel® Extreme Memory Profile対応メモリーに保存されているオーバークロック用プロファイルを選択します。プロファイルはそれぞれ適切な動作周波数、電圧、タイミングなどが設定されており、選択したプロファイルに応じて関連項目は自動的に設定が変更されます。

設定オプション: [Profile #1] [Profile #2]

ASUS MultiCore Enhancement [Enabled]

- [Enabled] すべての負荷レベルにおいて、プロセッサ・コア・マルチプライヤーを適用することでTurbo Boost時の動作周波数を自動的に微調整します。本機能はメモリー・マルチプライヤーが変更された際に自動的に適用されます。
[Disabled] この機能を無効にします。

CPU Core Ratio [Sync All Cores]

CPU動作倍率の同期方法を設定します。

設定オプション: [Auto] [Sync All Cores] [Per Core]



CPU Core Ratioを [Per Core] に設定すると、次の項目が表示されます。

1-Core Ratio Limit [Auto]

CPUコア-1の動作倍率制限を設定します。

- [Auto] CPUの既定値を使用します。
[Manual] CPUコア-1の動作倍率制限を手動で設定します。設定値は [2-Core Ratio Limit]と同じか、またはそれ以上で設定する必要があります。

2-Core Ratio Limit [Auto]

CPUコア-2の動作倍率制限を設定します。

[Auto] CPUの既定値を使用します。

[Manual] CPUコア-2の動作倍率制限を手動で設定します。設定値は[3-Core Ratio Limit]と同じか、またはそれ以上で設定する必要があります。さらに、[1-Core Ratio Limit]は[Auto]であってはなりません。

3-Core Ratio Limit [Auto]

CPUコア-3の動作倍率制限を設定します。

[Auto] CPUの既定値を使用します。

[Manual] CPUコア-3の動作倍率制限を手動で設定します。設定値は[4-Core Ratio Limit]と同じか、またはそれ以上で設定する必要があります。さらに、[1-Core Ratio Limit][2-Core Ratio Limit]は[Auto]であってはなりません。

4-Core Ratio Limit [Auto]

CPUコア-4の動作倍率制限を設定します。

[Auto] CPUの既定値を使用します。

[Manual] CPUコア-4の動作倍率制限を手動で設定します。[1-Core Ratio Limit][2-Core Ratio Limit][3-Core Ratio Limit]は[Auto]であってはなりません。

Min CPU Cache Ratio [Auto]

キャッシュを含む、CPUアンコア部の最小動作倍率を設定します。数値の調節は <+> <-> で行います。設定範囲は 取り付けられたCPUにより異なります。

Max CPU Cache Ratio [Auto]

キャッシュを含む、CPUアンコア部の最大動作倍率を設定します。数値の調節は <+> <-> で行います。設定範囲は 取り付けられたCPUにより異なります。

Internal PLL Overvoltage [Auto]

内部PLL動作電圧の過電圧サポートを設定します。

設定オプション: [Auto] [Enabled] [Disabled]

CPU bus speed : DRAM speed ratio mode [Auto]

CPUのベースクロックに対する、メモリークロックの比率を設定します。

[Auto] 自動的に最適な値を割り当てます。

[100:100] 100:133 の比率で動作させます。

[100:133] 100:100 の比率で動作させます。

Memory Frequency [Auto]

メモリーの動作周波数を設定します。設定オプションは「BCLK/PEG Frequency」の設定により異なります。

CPU Graphics Max. Ratio [Auto]

[Auto] CPUが内蔵するGPUの最大動作クロックを、システムの負荷状態に応じて自動的に最適化します。

[Manual] CPUが内蔵するGPUの最大動作クロックを、手動で設定します。数値の調節は <+> <-> で行います。設定範囲は 取り付けられたCPUにより異なります。

OC Tuner [As Is]

CPUやメモリーの動作周波数、ベースクロック、電圧などを自動的にオーバークロックし、システムとCPU統合グラフィックスのパフォーマンス向上を図ります。

設定オプション: [As Is] [Ratio Only] [BCLK First]

EPU Power Saving Mode [Disabled]

省電力機能「EPU」の有効/無効を設定します。

設定オプション: [Disabled] [Enabled]

DRAM Timing Control

メモリーのアクセスタイミングに関する各処理時間を設定することができます。数値の調節は <+> <-> で行います。デフォルト設定に戻すには、キーボードで **[auto]** と入力し、<Enter> を押します。



この項目の設定を変更するとシステムが不安定になる場合があります。不安定になった場合は、デフォルト設定に戻してください。

Primary Timings

DRAM CAS# Latency [Auto]

設定オプション: [Auto] [1] - [31]

DRAM RAS# to CAS# Delay [Auto]

設定オプション: [Auto] [1] - [31]

DRAM RAS# PRE Time [Auto]

設定オプション: [Auto] [1] - [31]

DRAM RAS# ACT Time [Auto]

設定オプション: [Auto] [1] - [63]

DRAM COMMAND Mode [Auto]

設定オプション: [Auto] [1] - [3]

Secondary Timings

DRAM RAS# to RAS# Delay [Auto]

設定オプション: [Auto] [1] - [15]

DRAM REF Cycle Time [Auto]

設定オプション: [Auto] [1] - [511]

DRAM Refresh Interval [Auto]

設定オプション: [Auto] [1] - [65535]

DRAM WRITE Recovery Time [Auto]

設定オプション: [Auto] [1] - [16]

DRAM READ to PRE Time [Auto]

設定オプション: [Auto] [1] - [15]

DRAM FOUR ACT WIN Time [Auto]

設定オプション: [Auto] [1] - [255]

DRAM WRITE to READ Delay [Auto]

設定オプション: [Auto] [1] - [15]

DRAM CKE Minimum pulse width [Auto]

設定オプション: [Auto] [1] - [15]

DRAM CAS# Write Latency [Auto]

設定オプション: [Auto] [1] - [31]

RTL IOL control

DRAM RTL (CHA_R0D0) [Auto]

設定オプション: [Auto] [1] - [63]

DRAM RTL (CHA_R0D1) [Auto]

設定オプション: [Auto] [1] - [63]

DRAM RTL (CHA_R1D0) [Auto]

設定オプション: [Auto] [1] - [63]

DRAM RTL (CHA_R1D1) [Auto]

設定オプション: [Auto] [1] - [63]

DRAM RTL (CHB_R0D0) [Auto]

設定オプション: [Auto] [1] - [63]

DRAM RTL (CHB_R0D1) [Auto]

設定オプション: [Auto] [1] - [63]

DRAM RTL (CHB_R1D0) [Auto]

設定オプション: [Auto] [1] - [63]

DRAM RTL (CHB_R1D1) [Auto]

設定オプション: [Auto] [1] - [63]

DRAM IO-L (CHA_R0D0) [Auto]

設定オプション: [Auto] [1] - [15]

DRAM IO-L (CHA_R0D1) [Auto]

設定オプション: [Auto] [1] - [15]

DRAM IO-L (CHA_R1D0) [Auto]

設定オプション: [Auto] [1] - [15]

DRAM IO-L (CHA_R1D1) [Auto]

設定オプション: [Auto] [1] - [15]

DRAM IO-L (CHB_R0D0) [Auto]

設定オプション: [Auto] [1] - [15]

DRAM IO-L (CHB_R0D1) [Auto]

設定オプション: [Auto] [1] - [15]

DRAM IO-L (CHB_R1D0) [Auto]

設定オプション: [Auto] [1] - [15]

DRAM IO-L (CHB_R1D1) [Auto]

設定オプション: [Auto] [1] - [15]

Third Timings

tRDRD [Auto]

設定オプション: [Auto] [1] - [7]

tRDRD_dr [Auto]

設定オプション: [Auto] [1] - [15]

tRDRD_dd [Auto]

設定オプション: [Auto] [1] - [15]

tWRRD [Auto]

設定オプション: [Auto] [1] - [63]

tWRRD_dr [Auto]

設定オプション: [Auto] [1] - [15]

tWRRD_dd [Auto]

設定オプション: [Auto] [1] - [15]

tWRWR [Auto]

設定オプション: [Auto] [1] - [7]

tWRWR_dr [Auto]

設定オプション: [Auto] [1] - [15]

tWRWR_dd [Auto]

設定オプション: [Auto] [1] - [15]

Dec_WRD

設定オプション: [Auto] [0] - [1]

tRDWR [Auto]

設定オプション: [Auto] [1] - [31]

tRDWR_dr [Auto]

設定オプション: [Auto] [1] - [31]

tRDWR_dd [Auto]

設定オプション: [Auto] [1] - [31]

MISC

MRC Fast Boot [Auto]

MRC Fast Bootの有効/無効を設定します。

設定オプション: [Auto] [Enabled] [Disabled]

DRAM CLK Period [Auto]

メモリー周波数に合わせてメモリーコントローラーの遅延時間を設定します。

設定オプション: [Auto] [1] - [14]

Channel A/B DIMM Control [Enable Bot...]

設定オプション: [Enable Both DIMMS] [Disable DIMM0] [Disable DIMM1]
[Disable Both DIMMS]

Scrambler Setting [Optimized ...]

スクランブラー(周波数帯変換機)の動作方法を設定します。

設定オプション: [Optimized (ASUS)] [Default (MRC)]

DIGI+ Power Control

CPU Load-Line Calibration [Auto]

CPUへの供給電圧を調整します。高い値を設定することでオーバークロックの限界を引き上げることができますが、CPUとVRMの発熱量は増加します。



実際のパフォーマンスはお使いのCPUの仕様により異なります。



本項目の設定を変更する場合は、必ず適切な冷却装置を取り付けた上で行ってください。

CPU Voltage Frequency [Auto]

CPU用電圧調整モジュール(VRM)のスイッチング周波数の制御方法を設定します。スイッチング周波数を高くすることでVRMの過渡応答を高めることができます。

設定オプション: [Auto] [Manual]



本項目の設定を変更する場合は、必ず適切な冷却装置を取り付けた上で行ってください。



次の項目は「CPU Voltage Frequency」を [Manual] にすると表示されます。

CPU Fixed Frequency [300]

CPU用VRMのスイッチング周波数を設定します。数値の調節は <+> <-> で行います。設定範囲は 300kHz ~ 500kHzで、50kHz刻みで調節します。



次の項目は「**CPU Voltage Frequency**」を **[Auto]** にすると表示されます。

VRM Spread Spectrum [Disabled]

電圧調整モジュール(VRM)の動作周波数を変調させることで信号伝送時の電磁波(EMI)を低減させる機能の有効/無効を設定します。

設定オプション: [Disabled] [Enabled]

Active Frequency Mode [Disabled]

Active Frequency Mode の有効/無効を設定します。この機能を有効にすることで、拡張された省電力機能の性能を発揮することができます。

設定オプション: [Disabled] [Enabled]

CPU Power Phase Control [Standard]

動作中のCPU用電圧調整モジュール(VRM)数の制御方法を設定します。

設定オプション: [Standard] [Optimized] [Extreme] [Manual Adjustment]



本項目の設定を変更する場合は、必ず適切な冷却装置を取り付けた上で行ってください。



次の項目は「**CPU Power Phase Control**」を **[Manual Adjustment]** にすると表示されます。

Manual Adjustment [Fast]

CPU用VRMの負荷に対する反応速度を設定します。

設定オプション: [Ultra Fast] [Fast] [Medium] [Regular]

CPU Power Duty Control [T.Probe]

CPU用電圧調整モジュール(VRM)の制御方法を設定します。

[T. Probe] 動作中の全VRM回路の温度バランスを維持します。

[Extreme] 動作中の全VRM回路の電流バランスを維持します。



本項目の設定を変更する場合は、必ず適切な冷却装置を取り付けた上で行ってください。

CPU Current Capability [Auto]

CPUに供給する電流の上限値を設定します。高い値を設定することにより、電力供給量が増加しオーバークロック可能な範囲が広がりますが、VRMの消費電力は増加します。

設定オプション: [Auto] [100%] [110%] [120%] [130%] [140%]



CPU負荷の高い作業を行う際やオーバークロックの際は、高い値を設定することで動作の安定性の向上を図ることができます。

CPU Power Thermal Control [130]

CPU用VRMを動作させる上での上限温度を設定します。高い値を設定することにより、許容温度が高くなりオーバークロック可能な範囲が広がりますが、VRMの消費電力は増加します。数値の調節は <+> <-> で行います。



本項目の設定を変更する場合は、必ず適切な冷却装置を取り付けた上で行ってください。

DRAM Current Capability [100%]

メモリーに供給する電流の上限値を設定します。高い値を設定することにより、電力供給量が増加しオーバークロック可能な範囲は広がりますが、VRMの消費電力は増加します。
設定オプション: [100%] [110%] [120%] [130%]

DRAM Voltage Frequency [Auto]

メモリー用電圧調整モジュール(VRM)のスイッチング周波数の制御方法を設定します。スイッチング周波数を高くすることでVRMの過渡応答を高めます。
設定オプション: [Auto] [Manual]



次の項目は「**DRAM Voltage Frequency**」を [Manual] にすると表示されます。

DRAM Fixed Frequency Mode [300]

メモリー用VRMのスイッチング周波数を設定します。
設定範囲は300kHz~500kHzで、50kHz刻みで調節します。

DRAM Power Phase Control [Auto]

メモリー用VRMのフェーズ制御方法を設定します。

- | | |
|-------------|--------------------------------|
| [Auto] | システムの状態に合わせて自動設定します。 |
| [Optimized] | 負荷に応じて効率的に調整モジュール(VRM)数を制御します。 |
| [Extreme] | すべての調整モジュール(VRM)を常時稼働させます。 |

CPU Power Management

CPUの動作倍率やEnhanced Intel SpeedStep®、Turbo Boostの設定をすることができます。

Enhanced Intel SpeedStep Technology [Enabled]

CPUの負荷に応じて動作周波数や電圧を段階的に変化させることで消費電力と発熱を抑える、拡張版 Intel SpeedStep® テクノロジー(EIST)の有効/無効を設定します。

- | | |
|------------|---|
| [Disabled] | CPUは定格速度で動作します。 |
| [Enabled] | OSが自動的にCPUの電圧とコア周波数を調節します。これにより電力消費と発熱量を抑えることができます。 |

Turbo Mode [Enabled]

Intel® Turbo Boost Technology の有効/無効を設定します。

設定オプション: [Disabled] [Enabled]



次の項目は「**Turbo Mode**」を [Enabled] にすると表示されます。

Turbo Mode Parameters

Long Duration Package Power Limit [Auto]

Turbo Boost時に参照するCPUの電力値を設定します。数値の調節は <+> <-> で行います。
設定範囲は1 ~ 4096 で、単位はW(ワット)です。

Package Power Time Window [Auto]

CPUの電力値が設定値を超えた場合の、Turbo Boostによるブースト状態の維持時間を設定します。数値の調節は <+> <-> で行います。
設定範囲は1 ~ 127 で、単位はms(ミリ秒)です。

Short Duration Package Power Limit [Auto]

Turbo Boost動作時の電力値の上限値を設定します。この値を超えてTurbo Boostが動作することはありません。数値の調節は <+> <-> で行います。
設定範囲は1 ~ 4096 で、単位はW(ワット)です。

CPU Integrated VR Current Limit [Auto]

Turbo Boost動作時のCPU電流の上限値を設定します。この値を高く設定することで、オーバークロック時のスロットリングによる周波数と電力の低下を防止することができます。数値の調節は <+> <-> で行います。
設定範囲は0.125 ~ 1023.875 で、0.125刻みで調節します。単位はA(アンペア)です。

CPU Internal Power Switching Frequency

Frequency Tuning Mode [Auto]

統合電圧レギュレーターのスイッチング周波数の制御方法を設定します。[+] または [-] に設定することで、「Frequency Tuning Offset」の項目が表示され、0% ~ 6%の範囲でオフセット調整することができます。

CPU Internal Power Fault Control

Thermal Feedback [Auto]

外部レギュレーターの温度がしきい値を超えた場合にCPUによる予備措置を行うには、この項目を有効にします。

設定オプション: [Auto] [Disabled] [Enabled]

CPU Integrated VR Fault Management [Auto]

統合電圧レギュレーターが過電圧を感知した際に動作を停止する機能の有効/無効を設定します。オーバークロックを行う際は、この機能を無効に設定することをお勧めします。

設定オプション: [Auto] [Disabled] [Enabled]

CPU Internal Power Configuration

CPU Integrated VR Efficiency Management [Auto]

CPUが低電力状態にあるときの省電力性能を向上させる機能を設定します。この項目を [High Performance] に設定すると、統合電圧レギュレーターは常にCPUが高いパフォーマンスを発揮できるよう動作します。

設定オプション: [Auto] [High Performance] [Balanced]

Power Decay Mode [Auto]

この設定を有効にすることで、統合電圧レギュレーター(Fully integrated voltage regulator)により、省電力状態にあるCPUの省電力パフォーマンスを向上させることができます。

設定オプション: [Auto] [Disabled] [Enabled]

Idle Power-in Response [Auto]

手動優先モードに移行した際の、統合電圧レギュレーター(Fully integrated voltage regulator)のスルーレートを設定します。

設定オプション: [Auto] [Regular] [Fast]

Idle Power-out Response [Auto]

手動優先モードを終了する際の、統合電圧レギュレーター(Fully integrated voltage regulator)のスルーレートを設定します。

設定オプション: [Auto] [Regular] [Fast]

Power Current Slope [Auto]

統合電圧レギュレーターの電流スロープの傾斜レベルを設定します。

設定オプション: [Auto] [LEVEL -4] - [LEVEL 4]

Power Current Offset [Auto]

CPUが検出する出力電流をオフセット調整します。電流のしきい値を超過しない範囲で調整します。

設定オプション: [Auto] [100%] [87.5%] [75.0%] [62.5%] [50.0%] [37.5%] [25.0%] [12.5%] [0%] [-12.5%] [-25.0%] [-37.5%] [-50.0%] [-62.5%] [-75.0%] [-87.5%] [-100%]

Power Fast Ramp Response [Auto]

高速な過渡応答が必要な場合に、負荷過渡時の電圧レギュレーターの応答速度を向上させるために調整することができます。

設定オプション: [Auto] [0.00] - [1.50]

CPU Internal Power Saving Control

Power Saving Level 1 Threshold [Auto]

値を低く設定することで、オーバークロックの潜在能力を高めることができます。省電力性能を高めるには値を高く設定します。数値の調節は <+> <-> で行います。

設定範囲は 0A~80Aで、1A刻みで調節します。

Power Saving Level 2 Threshold [Auto]

値を低く設定することで、オーバークロックの潜在能力を高めることができます。省電力性能を高めるには値を高く設定します。数値の調節は <+> <-> で行います。

設定範囲は 0A~50Aで、1A刻みで調節します。

Power Saving Level 3 Threshold [Auto]

値を低く設定することで、オーバークロックの潜在能力を高めることができます。省電力性能を高めるには値を高く設定します。数値の調節は <+> <-> で行います。

設定範囲は 0A~30Aで、1A刻みで調節します。

Extreme OV [Disabled]

この項目を[Enabled]に設定することで、CPUの過電圧保護を解除し、より高い電圧レベルを設定することを可能にします。ただし、CPUが破損・故障する可能性があります。

設定オプション: [Enabled] [Disabled]

Fully Manual Mode [Disabled]

CPU内部電圧全項目の手動設定の有効/無効を設定します。

設定オプション: [Enabled] [Disabled]



次の項目は「Fully Manual Mode」と「Extreme OV」の両項目を [Enabled] にすると表示されます。

Max Vcore [Disabled]

この項目を有効にすると、CPUコア電圧を可能な限りCPU入力電圧の値に近づけることができます。



CPUコア電圧は非常に高くなります。ご注意ください。

Max Cache Voltage [Disabled]

この項目を有効にすると、CPUキャッシュ電圧を可能な限りCPU入力電圧の値に近づけることができます。



CPUキャッシュ電圧は非常に高くなります。ご注意ください。

CPU Core Voltage [Auto]

プロセッサのコアに供給する電圧の調整方法を設定します。

設定オプション: [Auto] [Manual Mode] [Offset Mode]



次の項目は「CPU Core Voltage」を [Manual] にすると表示されます。

CPU Core Voltage Override [Auto]

CPU Core Voltageを手動で設定します。数値の調節は <+> <->で行います。設定範囲は 0.001V~1.920Vで、0.001V刻みで調節します。



次の項目は「CPU Core Voltage」を [Offset Mode] にすると表示されます。

Offset Mode Sign [+]

- [+] CPU Core Voltage Offsetで指定した値の電圧を上げます。
- [-] CPU Core Voltage Offsetで指定した値の電圧を下げます。

CPU Core Voltage Offset

CPU Core Voltageのオフセット調整値を設定します。数値の調節は <+> <->で行います。設定範囲は 0.001V~0.999Vで、0.001V刻みで調節します。

CPU Cache Voltage [Auto]

キャッシュを含むプロセッサのアンコアに供給する電圧の調整方法を設定します。
設定オプション: [Auto] [Manual Mode] [Offset Mode]



次の項目は「**CPU Cache Voltage**」を [Manual Mode] にすると表示されます。

CPU Cache Voltage Override [Auto]

CPU Cache Voltageを手動で設定します。デフォルトでは取り付けられたCPUの標準値が設定されています。数値の調節は <+> <->で行います。
設定範囲は0.001V~1.920Vで、0.001V刻みで調節します。



次の項目は「**CPU Cache Voltage**」を [Offset Mode] にすると表示されます。

Offset Mode Sign [+]

- [+] CPU Cache Voltage Offsetで指定した値の電圧を上げます。
- [-] CPU Cache Voltage Offsetで指定した値の電圧を下げます。

CPU Cache Voltage Offset

CPU Cache Voltageのオフセット調整値を設定します。デフォルトでは取り付けられたCPUの標準値が設定されています。数値の調節は <+> <->で行います。
設定範囲は0.001V~0.999Vで、0.001V刻みで調節します。

CPU Graphics Voltage [Auto]

統合グラフィックスに供給する電圧の調整方法を設定します。
設定オプション: [Auto] [Manual Mode] [Offset Mode] [Adaptive Mode]



次の項目は「**CPU Graphics Voltage**」を [Manual] にすると表示されます。

CPU Graphics Voltage Override [Auto]

CPU Graphics Voltageを手動で設定します。デフォルトでは取り付けられたCPUの標準値が設定されています。数値の調節は <+> <->で行います。
設定範囲は0.001V~1.920Vで、0.001V刻みで調節します。



次の項目は「**CPU Graphics Voltage**」を [Offset Mode] にすると表示されます。

Offset Mode Sign [+]

- [+] CPU Graphics Voltage Offsetで指定した値の電圧を上げます。
- [-] CPU Graphics Voltage Offsetで指定した値の電圧を下げます。

CPU Graphics Voltage Offset

CPU Graphics Voltageのオフセット調整値を設定します。デフォルトでは取り付けられたCPUの標準値が設定されています。数値の調節は <+> <->で行います。
設定範囲は0.001V~0.999Vで、0.001V刻みで調節します。



次の項目は「CPU Graphics Voltage」を [Adaptive Mode] にすると表示されます。

Additional Turbo Mode CPU Graphics Voltage [Auto]

Turbo Boost時に統合グラフィックスへ追加供給する電圧を設定します。デフォルトでは取り付けたCPUの標準値が設定されています。数値の調節は <+> <->で行います。

設定範囲は 0.001V~1.920Vで、0.001V刻みで調節します。

Total Adaptive Mode CPU Graphics Voltage [Auto]

「CPU Graphics Voltage Offset」と「Additional Turbo Mode CPU Graphics Voltage」の合計値が表示されます。

CPU System Agent Voltage Offset Mode Sign [+]

[+] CPU System Agent Voltage Offsetで指定した値の電圧を上げます。

[-] CPU System Agent Voltage Offsetで指定した値の電圧を下げます。

CPU System Agent Voltage Offset [Auto]

CPUシステムエージェント部への供給電圧のオフセット調整値を設定します。

数値の調節は <+> <->で行います。

設定範囲は 0.001V~0.999Vで、0.001V刻みで調節します。

CPU Analog I/O Voltage Offset Mode Sign [+]

[+] CPU Analog I/O Voltage Offsetで指定した値の電圧を上げます。

[-] CPU Analog I/O Voltage Offsetで指定した値の電圧を下げます。

CPU Analog I/O Voltage Offset [Auto]

CPUのアナログI/Oへの供給電圧のオフセット調整値を設定します。

数値の調節は <+> <->で行います。

設定範囲は 0.001V~0.999Vで、0.001V刻みで調節します。

CPU Digital I/O Voltage Offset Mode Sign [+]

[+] CPU Digital I/O Voltage Offsetで指定した値の電圧を上げます。

[-] CPU Digital I/O Voltage Offsetで指定した値の電圧を下げます。

CPU Digital I/O Voltage Offset [Auto]

CPUのデジタルI/Oへの供給電圧のオフセット調整値を設定します。

数値の調節は <+> <->で行います。

設定範囲は 0.001V~0.999Vで、0.001V刻みで調節します。

SVID Support [Auto]

CPUと電圧レギュレーターコントローラー間での電源管理情報を送信するSVIDの有効/無効を設定します。この設定を無効にすると、CPUは外部電圧レギュレーターへの電源管理情報の送信を停止します。

設定オプション: [Auto] [Disabled] [Enabled]



次の項目は「SVID Support」を [Enabled] にすると表示されます。

SVID Voltage Override [Auto]

SVID Voltageを手動で設定します。デフォルトでは取り付けられたCPUの標準値が設定されています。数値の調節は <+> <->で行います。

設定範囲は 0.001V~2.440Vで、0.001V刻みで調節します。

CPU Input Voltage [Auto]

外部電圧レギュレーターによるプロセッサ用の入力電圧を設定します。デフォルトでは取り付けられたCPUの標準値が設定されています。数値の調節は <+> <->で行います。

設定範囲は 0.800V~3.040Vで、0.010V刻みで調節します。

DRAM Voltage [Auto]

メモリーの駆動電圧を設定します。

設定範囲は 1.20V~1.92Vで、0.005V刻みで調節します。



1.65Vを超過する電圧の必要なメモリーを取り付けるとCPUが損傷することがあります。1.65V未満の電圧を必要とするメモリーを取り付けることをお勧めします。

PCH VLX Voltage [Auto]

PCH (Platform Controller Hub) のI/Oの供給電圧を設定します。数値の調節は <+> <->で行います。設定範囲は 1.2000V~2.0000Vで、0.0125V刻みで調節します。

PCH Voltage [Auto]

PCHへの供給電圧を設定します。

設定範囲は 0.8V~1.7Vで、0.01V刻みで調節します。



-
- 各項目の数値はリスクの度合いに応じて色分けして表示されます。
 - 電圧を高く設定する場合は、冷却システムを増強することをお勧めします。
-

VTTDDR Voltage [Auto]

メモリーの終端電圧を設定します。数値の調節は <+> <->で行います。設定範囲は 0.6000V~1.0000Vで、0.0125V刻みで調節します。

DRAM CTRL REF Voltage [Auto]

メモリーデータ信号の基準となる電圧の倍率を設定します。数値の調節は <+> <->で行います。設定範囲は 0.3950x to 0.6300xで、0.0050x刻みで調節します。

DRAM DATA REF Voltage on CHA/CHB [Auto]

チャンネルA/Bのメモリーデータ信号の基準となる電圧の倍率を設定します。数値の調節は <+> <->で行います。設定範囲は 0.395x to 0.630xで、0.005x刻みで調節します。

Clock Crossing VBoot [Auto]

BCLK DNの立ち上がりエッジがBCLK DPの立下りエッジと等しい時の起動電圧を増加させることができます。数値の調節は <+> <->で行います。設定範囲は 0.1V~1.9Vで、0.00625V刻みで調節します。

Clock Crossing Reset Voltage [Auto]

BCLK DNの立ち上がりエッジがBCLK DPの立下りエッジと等しい時のリセット電圧を増加させることができます。数値の調節は <+> <->で行います。設定範囲は 0.1V~1.9Vで、0.00625V刻みで調節します。

Clock Crossing Voltage [Auto]

BCLK DNの立ち上がりエッジがBCLK DPの立下りエッジと等しい時の電圧を増加させることができます。数値の調節は <+> <->で行います。設定範囲は 0.1V~1.9Vで、0.00625V刻みで調節します。

PLL Termination Voltage [Auto]

PLL終端電圧を設定します。数値の調節は <+> <->で行います。設定範囲は0.00000V~2.50000Vで、0.01250V刻みで調節します。

CPU Spread Spectrum [Auto]

CPU動作周波数を変調させることで信号伝送時の電磁波(EMI)を低減させる機能の有効/無効を設定します。

- | | |
|------------|---------------------------------|
| [Auto] | 自動設定します。 |
| [Disabled] | BCLK(ベースクロック)のオーバークロック性能を強化します。 |
| [Enabled] | EMIを制御します。 |

3.6 アドバンスドメニュー

CPU、チップセット、オンボードデバイスなどの詳細設定の変更ができます。



アドバンスドメニューの設定変更は、システムの誤動作の原因となることがあります。設定の変更は十分にご注意ください。



3.6.1 CPU設定

CPUに関する設定をすることができます。



この画面に表示される項目は、取り付けたCPUにより異なります。



Intel Adaptive Thermal Monitor [Enabled]

[Enabled] オーバーヒートしたCPUのクロックを抑えることで冷却を図ります。

[Disabled] この機能を無効にします。

Active Processor Cores [All]

各プロセッサパッケージで有効にするコア数を設定します。

設定オプション: [All] [1] [2] [3]

Limit CPUID Maximum [Disabled]

[Enabled] CPUID拡張機能搭載のCPUをサポートしていない場合でも、レガシーOSを起動させます。

[Disabled] この機能を無効にします。

Execute Disable Bit [Enabled]

[Enabled] Intel® eXecute Disable bit (XD bit)を有効にします。

[Disabled] この機能を無効にします。

Intel Virtualization Technology [Disabled]

[Enabled] VMwareなどを使用した仮想マシンで、CPUが備える仮想化支援機能を利用して効率的な処理を行なうことができます。

[Disabled] この機能を無効にします。

Hardware Prefetcher [Enabled]

- [Enabled] 2次キャッシュ内に先読み可能なデータパターンを検出した際に、メモリーから2次キャッシュに先読みを行い、データアクセスの効率化を図ります。
- [Disabled] この機能を無効にします。

Adjacent Cache Line Prefetch [Enabled]

- [Enabled] CPUは要求されたキャッシュラインと隣接するキャッシュラインの先読み込みを行います。
- [Disabled] この機能を無効にします。

Boot Performance Mode [Max on-Tu...]

BIOSがOSへの処理をハンドオフする前にセットするパフォーマンス状態を設定します。
設定オプション: [Max Non-Turbo Performance] [Max Battery] [Turbo Performance]

Dynamic Storage Accelerator [Disabled]

Cスタート時のDynamic Storage Acceleratorの有効/無効を設定します。
設定オプション: [Enabled] [Disabled]

CPU Power Management Configuration

CPUの動作倍率やEnhanced Intel SpeedStep®の設定をすることができます。

Enhanced Intel SpeedStep Technology [Enabled]

CPUの負荷に応じて動作周波数や電圧を段階的に変化させることで消費電力と発熱を抑える、拡張版 Intel SpeedStep® テクノロジー(EIST)の有効/無効を設定します。

- [Disabled] CPUは定格速度で動作します。
- [Enabled] OSが自動的にCPUの電圧とコア周波数を調節します。これにより電力消費と発熱量を抑えることができます。

Turbo Mode [Enabled]

この項目は「**Enhanced Intel SpeedStep Technology**」を[Enabled] にすると表示されます。
[Enabled] CPUにかかる負荷や発熱の状況に応じて動作クロックを変化させる、Intel® Turbo Boost Technologyを有効にします。

- [Disabled] この機能を無効にします。

CPU C States

CPUの省電力機能Cスタートの設定をします。
設定オプション: [Auto] [Enabled] [Disabled]



次の項目は「**CPU C States**」を[Enabled] にすると表示されます。

Enhanced C1 state [Enabled]

アイドル状態にあるCPUを休止状態にして電力消費を抑える拡張C1スタート(C1E)の有効/無効を設定します。

設定オプション: [Enabled] [Disabled]

CPU C3 Report [Enabled]

CPUがアイドル状態にあるときにクロック、バス、内部PLLを停止させディープスリープ状態に移行するC3スタートの設定をします。

- [Auto] 自動設定します。
- [Enabled] この機能を常に有効にします。
- [Disabled] この機能を常に無効にします。

CPU C6 Report [Enabled]

CPUの1次キャッシュと2次キャッシュの内容をフラッシュし、CPUコア電圧を最大限まで下げディープスリープ状態に移行するC6ステートの設定をします。

[Enabled] この機能を常に有効にします。

[Disabled] この機能を常に無効にします。

C6 Latency [Short]

C6ステートのためのレイテンシー(待機時間)を設定します。

設定オプション: [Short] [Long]

CPU C7 Report [CPU C7s]

CPUの1次、2次、3次キャッシュの内容をフラッシュし、CPUコア電圧を最大限まで下げディープスリープ状態に移行するC7ステートの設定をします。

設定オプション: [Disabled] [CPU C7] [CPU C7s]

C7 Latency [Long]

C7ステートのためのレイテンシー(待機時間)を設定します。

設定オプション: [Short] [Long]

Package C State Support [Auto]

Intelが仕様を定める省電力機能パッケージCステートの動作方法を設定します。

設定オプション: [Auto] [Enabled] [C0/C1] [C2] [C3] [C6] [CPU C7] [CPU C7s]

3.6.2 PCH設定



PCI Express Configuration

PCI Expressスロットに関する設定を行います。

DMI Link ASPM Control [Auto]

システムエージェント側とPCH側のASPMによる制御の有効/無効を設定します。

設定オプション:[Auto] [Disabled] [Enabled]

ASPM Support [Disabled]

PCI Expressリンク上のASPMレベルを設定します。

設定オプション:[Disabled] [Auto] [L0s] [L1] [L0sL1]

PCIe Speed [Auto]

PCHに接続されているPCI Express スロットの動作モード(リビジョン)を選択します。

設定オプション:[Auto] [Gen1] [Gen2]

Intel Rapid Start Technology [Disabled]

Intel® Rapid Start Technologyの有効/無効を設定します。

設定オプション: [Enabled] [Disabled]



次の項目は「**Intel® Rapid Start Technology**」を [Enabled] に設定すると表示されます。

Entry on S3 RTC Wake [Enabled]

S3 ステートのシステムが、一定時間経過後Intel® Rapid Start Technology (IRST) へ移行する機能の有効/無効を設定します。

設定オプション: [Enabled] [Disabled]

Entry After [0]

Intel® Rapid Start Technology (IRST) に移行するまでのシステムアイドル時間を設定します。

設定範囲は 0~120分です。

Active Page Threshold Support [Enabled]

既定値よりも小さいパーティションサイズでのIntel® Rapid Start Technologyサポートの有効/無効を設定します。

設定オプション: [Enabled] [Disabled]

Active Memory Threshold [0]

Intel® Rapid Start Technologyを実行するために必要なキャッシュ用パーティションのしきい値をMB単位で入力します。数値を[0]に設定した場合、システムはIntel® Rapid Start Technologyを実行するためのパーティション容量のしきい値を、現在のシステムに合わせて自動的にチェックします。パーティション容量がこのしきい値を下回る場合、Intel® Rapid Start Technology はシステムで自動的に無効となります。



Intel® Rapid Start Technologyを使用するにはキャッシュ用パーティションの容量が搭載メモリー容量よりも大きい必要があります。

Hybrid Hard Disk Support [Disabled]

ハイブリッドHDDサポートの有効/無効を設定します。

設定オプション: [Enabled] [Disabled]

Intel Smart Connect Technology

ISCT Support [Disabled]

Intel® Smart Connect Technology (ISCT) の有効/無効を設定します。

設定オプション: [Enabled] [Disabled]

3.6.3 SATA設定

UEFI BIOS Utilityの起動中は、UEFI BIOSは自動的にシステムに取り付けられたSATAデバイスを検出します。取り付けられていない場合は、SATA Portの項目は「**Not Present**」と表示されます。

画面をスクロールすることですべての項目を表示することができます。



SATA Mode Selection [AHCI]

Serial ATAポートの動作モードを設定します。

[Disabled] この機能を無効にします。

[IDE] SATAデバイスをIDEデバイスとして認識させます。

[AHCI] SATAデバイス本来の性能を発揮させます。このモードを選択することによりホットプラグ機能とネイティブ・コマンド・キューイング (NCQ) をサポートすることができます。

[RAID] SATAデバイスでRAIDアレイを構築することができます。

Aggressive LPM Support [Auto]

アイドル時にディスクへのSATAリンクを低電力に設定することにより、ディスクの節電を促す Aggressive Link Power Management (ALPM) 機能の有効/無効を設定します。

設定オプション:[Auto] [Disabled] [Enabled]

S.M.A.R.T. Status Check [Enabled]

SSDやHDDなどの自己診断機能S.M.A.R.T. (Self-Monitoring Analysis and Reporting Technology) の有効/無効を設定します。記憶装置で読み込み/書き込みエラーが発生すると、POST実行中に警告メッセージが表示されます。

設定オプション: [Enabled] [Disabled]

Hot Plug [Disabled] (SATA6G_1 - SATA6G_6 [Yellow])

この項目はSATA Mode Selectionを[AHCI]または[RAID]に設定すると表示されます。SATAポートのホットプラグ機能の有効/無効を設定することができます。

設定オプション: [Disabled] [Enabled]

3.6.4 システムエージェント設定



VT-d [Enabled]

Intelが開発したCPUによる仮想化支援技術Intel® Virtualization Technologyの有効/無効を設定します。仮想環境を使用する場合、この項目を有効に設定する必要があります。

設定オプション: [Disabled] [Enabled]

CPU Audio Devices [Enabled]

CPUアンコア部のオーディオ機能の有効/無効を設定します。

設定オプション: [Enabled] [Disabled]

Graphics Configuration

統合グラフィックス (iGPU) に関する設定をします。

Primary Display [Auto]

画面出力を行うデバイスの優先順位を設定します。

設定オプション: [Auto] [iGPU] [PCIE]

iGPU Memory [Auto]

統合グラフィックス (iGPU) が確保するメモリー量を指定します。

設定オプション: [Auto] [32M] [64M] [96M] [128M] [160M] [192M] [224M]
[256M] [288M] [320M] [352M] [384M] [416M] [448M]
[480M] [512M] [1024M]

Render Standby [Auto]

統合グラフィックスの負荷状態に応じて自動的に節電モードへと移行し、消費電力を抑制させることができるIntel® Graphics Render Standby Technologyの有効/無効を設定します。

設定オプション: [Auto] [Disabled] [Enabled]

iGPU Multi-Monitor [Disabled]

iGPUマルチモニターの有効/無効を設定します。iGPUが共有するシステムメモリーサイズは64MBに固定されます。

設定オプション: [Disabled] [Enabled]

DMI Configuration

DMI (Desktop Management Interface) に関する設定をします。

DMI Gen 2 [Auto]

DMI Gen 2の有効/無効を設定します。

設定オプション: [Auto] [Enabled] [Disabled]

NB PCIe Configuration

PCI Expressインターフェースに関する設定をします。

PCIEx16_1/2 Link Speed [Auto]

CPUに接続されているPCIEx16_1/2 スロットの動作モード(リビジョン)を選択します。

設定オプション: [Auto] [Gen1] [Gen2] [Gen3]

DMI Link ASPM Control [Auto]

システムエージェント側とPCH側のASPMによる制御の設定をします。

設定オプション: [Auto] [Disabled] [L0s] [L1] [L0sL1]

PEG - ASPM [Disabled]

PCI Express グラフィックスデバイスのASPMによる制御の設定をします。PCI Express グラフィックスデバイスがアクティブでない場合、この設定は効力を発揮しません。

設定オプション: [Disabled] [Auto] [ASPM L0s] [ASPM L1] [ASPM L0sL1]

Memory Configuration

メモリーに関する設定をします。

Memory Scrambler [Enabled]

メモリスキャンブラー(周波数帯変換機)の有効/無効を設定します。

設定オプション: [Enabled] [Disabled]

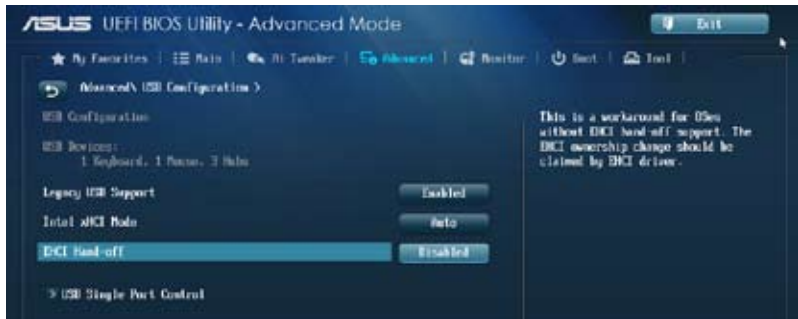
Memory Remap [Enabled]

32bitプロセスにおいて4GB以上のアドレス空間を再割り当て(リマッピング)する機能の有効/無効を設定します。

設定オプション: [Enabled] [Disabled]

3.6.5 USB 設定

USB関連の機能を変更することができます。



「USB Devices」の項目には自動検出した値が表示されます。USBデバイスが検出されない場合は「None」と表示されます。

Legacy USB Support [Enabled]

- [Enabled] レガシーOS用にUSBデバイスのサポートを有効にします。
- [Disabled] USBデバイスはUEFI BIOS Utilityでのみ使用できます。
- [Auto] 起動時にUSBデバイスを検出します。USBデバイスが検出されると、USBコントローラーのレガシーモードが有効になり、検出されないとレガシーUSBのサポートは無効になります。

Intel xHCI Mode [Smart Auto]

- [Smart Auto] xHCIコントローラーの制御するUSBポートの動作モードを自動的に切り替えます。
- [Auto] xHCIコントローラーはDOS上で常にEHCIとして動作します。ただし、OS上ではxHCIとして動作します。
- [Enabled] xHCIコントローラーは常にxHCIとして動作します。
- [Disabled] xHCIコントローラーは常にEHCIとして動作します。

EHCI Hand-off [Disabled]

- [Enabled] EHCI ハンドオフ機能に対応していないOSでも問題なく動作させることができます。
- [Disabled] この機能を無効にします。

Mass Storage Devices [Auto]

接続されたUSBデバイスのエミュレーションモードを設定します。
設定オプション: [Auto] [Floppy] [Forced FDD] [Hard Disk] [CD-ROM]

USB Single Port Control

個々にUSBポートの有効/無効を設定することができます。



USBポートの位置は「1.2.2 マザーボードのレイアウト」をご参照ください。

3.6.6 プラットフォーム設定

PCH (Platform Controller Hub) に関する設定をします。



PCI Express Native Power Management [Disabled]

この項目を有効に設定することで、PCI Expressの省電力機能を強化し、OS環境下でASPMを実行することが可能になります。

設定オプション: [Disabled] [Enabled]



次の項目は「**PCI Express Native Power Management**」を [Enabled] に設定すると表示されます。

Native ASPM [Disabled]

[Enabled] ACPI 3.0 準拠のOSで、デバイスのASPMサポートを制御します。

[Disabled] BIOSでのみ、デバイスのASPMサポートを制御します。

3.6.7 オンボードデバイス設定

オンボードコントローラーに関する設定をします。



HD Audio Controller [Enabled]

[Enabled] High Definition Audioコントローラーを有効にします。

[Disabled] コントローラーを無効にします。



次の項目は「**HD Audio Controller**」の項目を **[Enabled]** にすると表示されます。

Front Panel Type [HD]

フロントパネルオーディオモジュールがサポートするオーディオ規格により、フロントパネルオーディオコネクタ (AAPF) モードをAC'97またはHDオーディオに設定することができます。

[HD] フロントパネルオーディオコネクタ (AAPF) モードをHDオーディオにします。

[AC97] フロントパネルオーディオコネクタ (AAPF) モードをAC'97にします。

SPDIF Out Type [SPDIF]

[SPDIF] S/PDIF端子からの出力信号をS/PDIFモードで出力します。

[HDMI] S/PDIF端子からの出力信号をHDMIモードで出力します。

Bluetooth Controller [Enabled]

[Enabled] オンボードWi-Fi GO!カードのBluetooth コントローラーを有効にします。

[Disabled] このコントローラーを無効にします。

Wi-Fi Controller [Enabled]

[Enabled] オンボードWi-Fi GO!カードのWi-Fi コントローラーを有効にします。

[Disabled] このコントローラーを無効にします。

ASM1061 Storage Controller (SATA6G_E12/E34) [Enabled]

ASMedia® ASM1061 ストレージコントローラーの有効/無効を設定します。

[Disabled] このコントローラーを無効にします。

[Enabled] ASMedia® ASM1061 ストレージコントローラーを有効にします。

Hot-plug (SATA6G_E12/E34) [Enabled]

ASMedia® ASM1061 ストレージコントローラーのホットプラグ機能サポートの有効/無効を設定します。

設定オプション: [Disabled] [Enabled]

Realtek LAN Controller [Enabled]

[Enabled] Realtekギガビット・イーサネット・コントローラーを有効にします。

[Disabled] このコントローラーを無効にします。



次の項目は「Realtek LAN Controller」の項目を [Enabled] にすると表示されます。

Realtek PXE OPROM [Disabled]

この項目は前の項目を [Enabled] にすると表示され、Realtek ギガビット・イーサネット・コントローラーのオプションROMによるネットワークブートの有効/無効を設定します。

設定オプション: [Enabled] [Disabled]

Intel LAN Controller [Enabled]

[Enabled] Intel®イーサネット・コントローラーを有効にします。

[Disabled] このコントローラーを無効にします。



次の項目は「Intel LAN Controller」の項目を [Enabled] にすると表示されます。

Intel PXE OPROM [Disabled]

この項目は前の項目を [Enabled] にすると表示され、Intel®イーサネット・コントローラーのオプションROMによるPXE(Pre Boot eXecution Environment)ネットワークブートの有効/無効を設定します。

設定オプション: [Enabled] [Disabled]

3.6.8 APM



ErP Ready [Disabled]

ErP (Energy-related Products) の条件を満たすよう、S5状態になるとBIOSが特定の電源をOFFにすることを許可します。**[Enabled]**に設定すると、他のすべてのPME(Power ManagementEvent)オプションはOFFに切り替えられます。

設定オプション: [Disabled] [Enabled (S4+S5)] [Enabled (S5)]

Restore AC Power Loss [Power Off]

[Power On] 電力が遮断された場合、その後、通電したときは電源はONとなります。

[Power Off] 電力が遮断された場合、その後、通電したときは電源はOFFのままとなります。

[Last State] 電力が遮断された場合、その後、通電したときは電源は遮断される直前の状態に戻ります。

Power On By PCIE/PCI [Disabled]

[Disabled] この機能を無効にします。

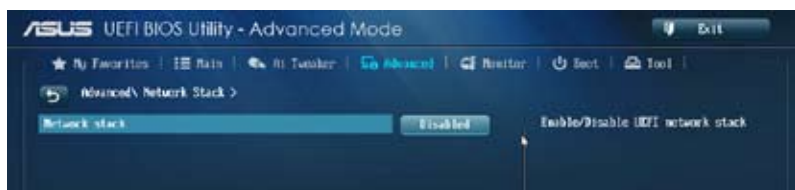
[Enabled] オンボードLANデバイスおよびPCI/PCI Expressデバイスで起動信号を受信した際のWake-On-LAN機能を有効にします。

Power On By RTC [Disabled]

[Disabled] RTCによるウェイクアップ機能を無効にします。

[Enabled] 「RTC Alarm Date (Days)」と「Hour/Minute/Second」の項目がユーザー設定可能になります。

3.6.9 Network Stack



Network Stack [Disable]

PXE(Pre-Boot eXecution Environment) によるUEFI ネットワーク・スタックの有効/無効を設定します。

設定オプション: [Disable] [Enable]



次の項目は「**Network Stack**」の項目を **[Enabled]** にすると表示されます。

Ipv4/Ipv6 PXE Support [Enabled]

IPv4/IPv6を使用したPXEによるネットワークブートの有効/無効を設定します。

設定オプション: [Disabled] [Enabled]

3.7 モニターメニュー

システム温度/電源の状態が表示されます。また、ファンの各種設定変更が可能です。

画面をスクロールすることで、すべての項目を表示することができます。



CPU Temperature / MB Temperature [xxx°C/xxx°F]

オンボードハードウェアモニターはCPUの温度とマザーボードの温度を自動検出しその値を表示します。なお、[Ignore]にすると、表示されなくなります。

CPU Fan Speed [xxxx RPM] / [Ignore] / [N/A]

CPU OPT Fan Speed [xxxx RPM] / [Ignore] / [N/A]

Chassis Fan Speed [xxxx RPM] / [Ignore] / [N/A]

オンボードハードウェアモニターは各ファンのスピードを自動検出し、RPMの単位で表示します。マザーボードにファンが接続されていない場合は、[N/A]と表示されます。なお、[Ignore]にすると、表示されなくなります。

CPU core 0-3 Voltage, 3.3V Voltage, 5V Voltage, 12V Voltage

オンボードハードウェアモニターは電圧レギュレータを通して電圧出力を自動検出しその値を表示します。なお、[Ignore]にすると、表示されなくなります。

CPU Q-Fan Control [Auto]

CPUファンのQ-Fan コントロール機能の有効/無効を設定します。

- | | |
|----------------|---|
| [Advance Mode] | 接続されているファンを検出し、自動的に最適な動作モードに切り替えます。3ピンタイプのCPUファンが接続されている場合は、DCモードでQ-Fanコントロールを行なうために、このモードを選択します。 |
| [Auto] | 4ピンタイプのCPUファンをPWMモードでQ-Fanコントロールを行なうには、このモードを選択します。 |
| [Disabled] | この機能を無効にします。 |



次の項目は「**CPU Q-Fan Control**」を [Auto] または [Advanced Mode] にすると表示されます。

CPU Fan Speed Low Limit [600 RPM]

CPUファンの最低回転数を設定します。CPUファンの回転数がこの値を下回ると警告が発せられます。

設定オプション: [Ignore] [200 RPM] [300 RPM] [400 RPM] [500 RPM] [600 RPM]

CPU Fan Profile [Standard]

CPUファンの最適なパフォーマンスレベルを設定できます。

- | | |
|------------|------------------------|
| [Standard] | 温度により自動調整します。 |
| [Silent] | 常時低速回転で動作します。 |
| [Turbo] | 常時最高速回転で動作します。 |
| [Manual] | 温度とデューティサイクルを手動で設定します。 |



次の項目は「**CPU Fan Profile**」を [Manual] にすると表示されます。

CPU Upper Temperature [70]

CPU温度の上限温度を設定します。CPUの温度がこの上限値に達すると、CPUファンはデューティサイクルの最大値で動作します。CPU温度が上限値を超えた場合、CPUファンは最大回転数で動作します。設定範囲は20℃～75℃です。

CPU Fan Max. Duty Cycle(%) [100]

CPUファンのデューティサイクルの最大値を設定します。設定値は最小デューティサイクル以上である必要があります。設定範囲は20%～100%です。

CPU Lower Temperature [20]

CPU温度の下限温度を設定します。CPUの温度がこの下限値を下回ると、CPUファンはデューティサイクルの最小値で動作します。設定値はCPU温度の上限値以下である必要があります。設定範囲は20℃～75℃です。

CPU Fan Min. Duty Cycle(%) [20]

CPUファンのデューティサイクルの最小値を設定します。設定値は最大デューティサイクル以下である必要があります。設定範囲は20%～100%です。

Chassis Q-Fan Control [Enabled]

- | | |
|------------|------------------------------|
| [Disabled] | この機能を無効にします。 |
| [Enabled] | ケースファンのQ-Fanコントロール機能を有効にします。 |

Chassis Fan Speed Low Limit [600 RPM]

この項目は「Chassis Q-Fan Control」を有効にすると表示されます。ケースファンの最低回転数を設定します。ケースファンの回転数がこの値を下回ると警告が発せられます。

設定オプション: [Ignore] [200 RPM] [300 RPM] [400 RPM] [500 RPM] [600 RPM]

Chassis Fan Profile [Standard]

この項目は「Chassis Q-Fan Control」機能を有効にすると表示されます。ケースファンの最適なパフォーマンスレベルを設定できます。

[Standard] 温度により自動調整します。

[Silent] 常時低速回転で動作します。

[Turbo] 常時最高速回転で動作します。

[Manual] 温度とデューティサイクルを手動で設定します。



次の項目は「Chassis Fan Profile」を [Manual] にすると表示されます。

Chassis Upper Temperature [70]

CPU温度の上限温度を設定します。CPU温度がこの上限値に達すると、ケースファンはデューティサイクルの最大値で動作します。CPU温度が上限値を超えた場合、ケースファンは最大回転数で動作します。設定範囲は40℃～75℃です。

Chassis Fan Max. Duty Cycle(%) [100]

ケースファンのデューティサイクルの最大値を設定します。設定値は最小デューティサイクル以上である必要があります。設定範囲は60%～100%です。

Chassis Lower Temperature [40]

CPUの下限温度です。CPU温度がこの下限値を下回ると、ケースファンはデューティサイクルの最小値で動作します。

Chassis Fan Min. Duty Cycle(%) [60]

ケースファンのデューティサイクルの最小値を設定します。設定値は最大デューティサイクル以下である必要があります。設定範囲は60%～100%です。

Anti Surge Support [Enabled]

アンチサージ機能の有効/無効を設定します。

設定オプション: [Disabled] [Enabled]

3.8 ブートメニュー

システムをブートする際のオプションを変更します。



Boot Configuration

Fast Boot [Disabled]

- [Enable] 起動時の初期化作業を短縮し、システムを素早く起動します。
[Disable] 通常のブートプロセスを実行します。



次の項目は、「**Fast Boot**」を[Enabled]に設定することで表示されます。

USB Support [Partial In...]

- [Disabled] すべてのUSBデバイスはOSが実行されるまで無効状態になります。最も早くPOSTを完了することが可能です。
[Full Initialization] すべてのUSBデバイスはシステム起動時から利用可能です。POST完了までの時間は遅くなります。
[Partial Initialization] POST時間を短縮するためにキーボードとマウスを接続したUSBポートのみをPOSTで検出します。

Network Stack Driver Support [Disabled]

- [Disabled] この機能を無効にします。
[Enabled] システム起動時にネットワークスタック用ドライバーを読み込みます。

Next Boot after AC Power Loss [Normal Boot]

- [Normal Boot] 電力が遮断された場合、その後起動する際は通常の起動プロセスで開始します。
[Fast Boot] 電力が遮断された場合、その後も継続してFast Bootモードで起動します。

HW Fast Boot [Disabled]

HW Fast Bootの有効/無効を設定します。
設定オプション: [Disabled] [Enabled]

DirectKey Enable [Go to BIOS...]

[Disabled] DirectKey機能を無効にします。DirectKeyボタンはシステムの電源ON/OFFボタンとしてのみ動作します。

[Go to BIOS Setup] ボタンを押すだけで簡単にUEFI BIOS Utilityを起動させることができます。

Boot Logo Display [Enabled]

[Enabled] POST時にスクリーンロゴを表示します。

[Disabled] POST時にスクリーンロゴを表示しません。



次の項目は、「**Boot Logo Display**」を[Enabled]に設定することで表示されます。

Boot Logo Size Control [Auto]

[Auto] Windows® の要求を満たすようロゴのサイズを自動調整します。

[Full Screen] ロゴのサイズを最大にします。

Post Delay Time [3 sec]

指定した遅延時間をPOSTプロセスに追加しUEFI BIOS Utilityの起動受付時間を延長します。
設定範囲は 1 ~ 10秒です。



この機能は通常の起動時のみ利用することができます。



次の項目は、「**Boot Logo Display**」を[Disabled]に設定することで表示されます。

Post Report [5 sec]

POST画面の表示時間を設定します。
設定オプション: [1 sec] - [2 sec] [Until Press ESC]

Bootup NumLock State [On]

[On] システム起動時、キーボードのNumLock 機能をONにします。

[OFF] システム起動時、キーボードのNumLock 機能はOFFの状態です。

Wait For 'F1' If Error [Enabled]

[Disabled] この機能を無効にします。

[Enabled] POSTエラー発生時に<F 1> を押すまでシステムを待機させます。

Option ROM Messages [Force BIOS]

- [Force BIOS] サードパーティのROMメッセージをブートシーケンス時に強制的に表示させます。
- [Keep Current] アドオンデバイスの設定に従い、サードパーティROMメッセージを表示させません。

Interrupt 19 Capture [Disabled]

この設定を有効にすることで、オプションROMがInterrupt 19をトラップできるようになります。(システムへの起動割り込み)

設定オプション: [Disabled] [Enabled]

Setup Mode [EZ Mode]

- [Advanced Mode] UEFI BIOS Utility起動時の初期画面として、Advanced Mode を表示します。
- [EZ Mode] UEFI BIOS Utility起動時の初期画面として、EZ Mode を表示します。

CSM (Compatibility Support Module)

CSM (Compatibility Support Module)のパラメータ設定です。この設定によってUEFIドライバーを持たないデバイスとの互換性を向上することが可能です。

Launch CSM [Auto]

- [Auto] システムは自動的に起動可能デバイスと追加デバイスを検出します。
- [Enabled] CSMを有効にし、Windows® UEFIモード、またはUEFIドライバーを持たない追加デバイスを完全にサポートし互換性を高めます。
- [Disabled] Security Firmware UpdateとSecure Bootを完全にサポートするためにCSMを無効にします。



次の項目は、「Launch CSM」を[Enabled]に設定することで表示されます。

Boot Devices Control [UEFI and Legacy OpROM]

起動を許可するデバイスタイプを選択します。

設定オプション: [UEFI and Legacy OpROM] [Legacy OpROM only]
[UEFI only]

Boot from Network Devices [Legacy OpROM first]

起動に使用するネットワークデバイスの優先タイプを選択します。起動時間を短縮する場合は[Ignore]を選択します。

設定オプション: [Legacy OpROM first] [UEFI driver first] [Ignore]

Boot from Storage Devices [Legacy OpROM first]

起動に使用するストレージデバイスの優先タイプを選択します。起動時間を短縮する場合は[Ignore]を選択します。

設定オプション: [Both, Legacy OpROM first] [Both, UEFI first]
[Legacy OpROM first] [UEFI driver first] [Ignore]

Boot from PCIe/PCI Expansion Devices [Legacy OpROM first]

起動に使用するPCI Express/PCI 拡張デバイスの優先タイプを選択します。

設定オプション: [Legacy OpROM first] [UEFI driver first]

Secure Boot

システム起動時に許可されていないファームウェア、オペレーティングシステム、UEFIドライバー(オプションROM)が実行されないようにするWindows®のSecure Bootに関する設定を行うことができます。

OS Type [Windows UEFI mode]

インストールしているOSを選択します。

[Windows UEFI mode] Secure Bootによるチェックを実行します。Windows® UEFIモード、またはMicrosoft® Secure Bootに対応するOSの場合はこのオプションを選択します。

[Other OS] 非UEFIモード(従来のモード)、またはMicrosoft® Secure Bootに非対応なOSの場合、このオプションを選択することで機能を最適化します。Microsoft® Secure BootはWindows® UEFIモードのみをサポートしています。



次の項目は、「OS Type」を[Windows UEFI mode]に設定することで表示されます。

Key Management

この項目は「Secure Boot Mode」を[Custom]に設定すると表示されます。Secure Bootキーの管理を行います。

Install Default Secure Boot keys

プラットフォームキー(PK)、キー交換キーデータベース(KEK)、署名データベース(db)、失効した署名データベース(dbx)、すべてのセキュアブートの規定値を読み込みます。すべてのセキュアブートキーの状態は未読み込みとなり、設定はシステムの再起動後に適用されます。

Clear Secure Boot keys

すべてのセキュアブートキーを削除します。すべてのセキュアブートキーの状態は未読み込みとなり、設定はシステムの再起動後に適用されます。

Save Secure Boot Keys

すべてのセキュアブートキーをUSBストレージデバイスに保存します。

PK Management

プラットフォームキー(PK)は、許可されていないファームウェアの変更からコンピューターを保護します。コンピューターがOSを起動する前にシステムはPKを確認します。

Delete PK

プラットフォームキー(PK)を削除します。PKを削除した場合、Secure Bootは利用できません。

設定オプション: [Yes] [No]

Load PK from File

プラットフォームキー(PK)をUSBストレージデバイスから読み込みます。



読み込むファイルは時間ベース認証変数を使用するUEFI可変構造でフォーマットされている必要があります。

KEK Management

KEK(キー交換キーデータベース、またはキー登録キーデータベース)は、署名データベース (db) と失効した署名データベース (dbx) の更新に使用されます。



キー交換キーデータベース (KEK) はMicrosoft® キー登録キーデータベース (KEK) を示します。

Delete the KEK

キー交換キーデータベース (KEK) を削除します。

設定オプション: [Yes] [No]

Load KEK from File

キー交換キーデータベース (KEK) をUSBストレージデバイスから読み込みます。

Append KEK from File

追加されたdb/dbxの管理用にKEKをUSBストレージデバイスから追加します。



読み込むファイルは時間ベース認証変数を使用するUEFI可変構造でフォーマットされている必要があります。

DB Management

署名データベース (db) は、署名者、または個別のコンピューター上で読み込みが許可されるUEFIアプリケーション、オペレーティングシステム ローダー、UEFIドライバーのイメージ ハッシュが登録されています。

Delete the db

署名データベース (db) を削除します。

設定オプション: [Yes] [No]

Load db from File

署名データベース (db) をUSBストレージデバイスから読み込みます。

Append db from File

より多くのイメージを安全に読み込むために、USBストレージデバイスから署名データベース (db) を追加します。



読み込むファイルは時間ベース認証変数を使用するUEFI可変構造でフォーマットされている必要があります。

DBX Management

失効した署名データベース (dbx) は、信頼されなくなったために読み込みが許可されないアイテムの、失効したイメージが登録されています。

Delete the dbx

失効した署名データベース (dbx) を削除します。

Load dbx from File

失効した署名データベース (dbx) をUSBストレージデバイスから読み込みます。

設定オプション: [Yes] [No]

Append dbx from File

より多くの失効した署名が読み込まれないように、USBストレージデバイスから失効した署名データベース (dbx) を追加します。



読み込むファイルは時間ベース認証変数を使用するUEFI可変構造でフォーマットされている必要があります。

Boot Option Priorities

使用可能なデバイスから、ブートデバイスの起動優先順位を指定します。画面に表示されるデバイスの数は、ブート可能なデバイスの数に依存します。



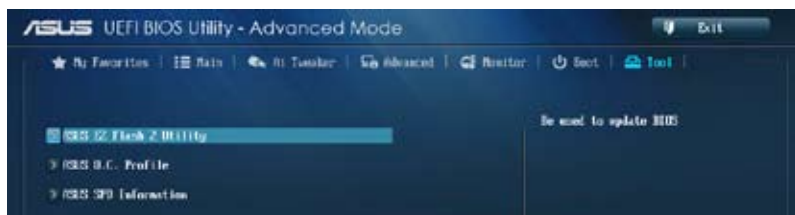
- システム起動中にブートデバイスを選択するには、POST時に<F8>を押します。
- Windows® 7をセーフモードで起動するには、POSTの後に<F8>を押します。ブートデバイスの選択画面が表示されてしまう場合は、ブートデバイスの選択画面で<ESC>を押した後にすばやく<F8>を押すことで詳細ブート オプションを起動することが可能です。
- Windows® 8をセーフモードで起動するには、<Shift>を押しながら再起動をクリックし、「トラブルシューティング」→「詳細オプション」→「スタートアップ設定」→「再起動」の順にクリックしシステムを再起動します。次に、数字キーの<4>を押してセーフモードを有効にします。

Boot Override

ブートデバイスを選択し起動します。画面に表示されるデバイスの項目の数は、システムに接続されたデバイスの数により異なります。項目 (デバイス) を選択すると、選択したデバイスからシステムを起動します。

3.9 ツールメニュー

ASUS独自機能の設定をします。マウスで項目を選択するか、キーボードのカーソルキーで項目を選択し、<Enter>を押して各機能を起動することができます。



3.9.1 ASUS EZ Flash 2 Utility

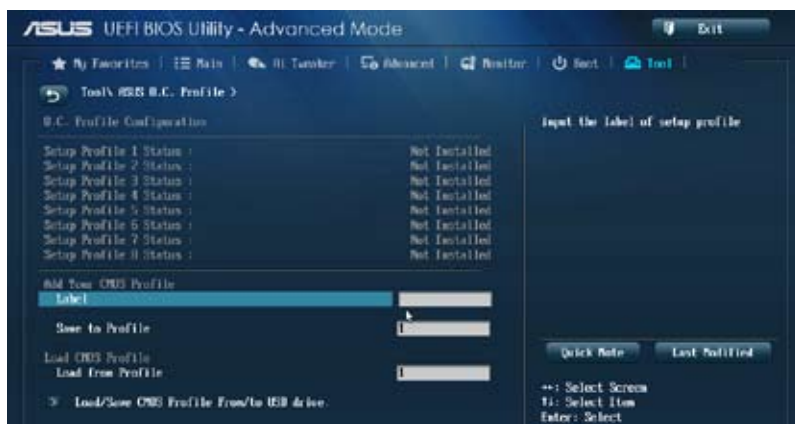
ASUS EZ Flash 2 Utility を起動します。<Enter>を押すと、確認メッセージが表示されます。カーソルキーを使って [Yes] または [No] を選択し <Enter> を押して選択を決定します。



詳細はセクション「3.11.2 ASUS EZ Flash 2」をご参照ください。

3.9.2 ASUS O.C. Profile

複数のBIOS設定を保存して簡単に呼び出すことができます。



プロファイルが作成されていない場合、「Setup Profile Status」には「Not Installed」と表示されます。

Label

保存するプロファイルのタイトルを入力します。

Save to Profile

現在の設定をプロファイルとして保存します。キーボードで1から8の数字を入力しプロファイル番号を割り当て、<Enter>を押し「Yes」を選択します。

Load from Profile

保存したプロファイルから設定を読み込みます。プロファイルの番号をキーボードで入力し、<Enter>を押し「Yes」を選択します。

Load/Save CMOS Profile From/to USB drive

USBストレージデバイスを使用して、UEFI BIOS設定のインポート/エクスポートをすることができます。



- 設定をロード中はシステムのシャットダウンやリセットを行わないでください。システム起動エラーの原因となります。
- 設定をロードする場合は、保存された設定の構成時と同一のハードウェア（CPU、メモリーなど）とBIOSバージョンでのご使用をお勧めします。異なったハードウェアやBIOSバージョン設定をロードすると、システム起動エラーやハードウェアが故障する可能性があります。

3.9.3 ASUS SPD Information

取り付けられたメモリーモジュールのSerial Presence Detect (SPD)情報を表示します。

The screenshot displays the 'Tool \ ASUS SPD Information >' screen in the BIOS. It shows detailed information for 'Slot 2'.

SPD Slot #		Slot 2	SPD Slot number
Manufacturer		Team Group Inc.	
Module Size		2048 Mbytes	
Maximum Bandwidth		1333 MHz	
Part Number		Tru-Bank-1333	
Serial Number			
Product Week/Year		35/2009	
SPD Ext.		MP	
SPD Rev.		1.2	
JEDEC TA	JEDEC	SPD #1	SPD #2
Frequency (MHz)	1333	1333	
Voltage (V)	1.500	1.500	
CRSR Latency (tCL)	9	7	
BSR to CASR (tCR)	9	7	
BSR Precharge (tRP)	9	7	
LRG	24	21	
TRC	33	31	
SLR	10	10	
SRD	4	5	
SRFC	24	1807	
SLTR	5	5	
SLTF	5	5	
SLRW	20	24	
SLRL		6	
Command Rate		2	

Navigation buttons: Quick Post, Last Modified.

Legend:

- ** : Select Screen
- F1 : Select Item
- F2 : Select
- F3 : Change Opt.
- F4 : General Help
- F5 : Previous Screen
- F6 : Shortcut
- F7 : Add to Shortcut and My Favorites
- F8 : Optimized Defaults
- F9 : Save ESC: Exit
- F12 : Print Screen

Version: 2.10. E200 - Copyright (C) 2010 American Megatronics, Inc.

3.10 終了メニュー

設定の保存や取り消しのほか、デフォルト設定の読み込みを行います。終了メニューから **EZ Mode** を起動することができます。



Load Optimized Defaults

それぞれの値に、デフォルト設定値をロードします。このオプションを選択するか、<F5> を押すと確認画面が表示されます。「**YES**」を選択してデフォルト設定値をロードします。

Save Changes & Reset

設定が終了したら、「**Exit**」メニューからこのオプションを選択し、設定をCMOS RAM に保存して終了します。このオプションを選択するか、<F10> を押すと確認画面が表示されます。「**YES**」を選択して、設定変更を保存し、UEFI BIOS Utility を閉じます。

Discard Changes & Exit

UEFI BIOS Utility で行った設定を破棄し、セットアップを終了する場合にこの項目を選択します。このオプションを選択するか、<Esc> を押すと確認画面が表示されます。「**YES**」を選択して、設定変更を保存せずに、UEFI BIOS Utility を閉じます。

ASUS EZ Mode

EZ Mode を起動します。

Launch EFI Shell from filesystem device

EFI Shell アプリケーション (shellx64.efi) を利用可能なファイルシステムのデバイスから起動します。

3.11 UEFI BIOS更新

ASUS公式サイトでは、最新のUEFI BIOSバージョンを公開しております。UEFI BIOSを更新することで、システムの安定性や互換性、パフォーマンスが上がる場合があります。ただし、UEFI BIOS更新にはリスクが伴います。現在のバージョンで問題がない場合は、**UEFI BIOS更新を行わないでください**。不適切な更新は、システム起動エラーの原因となります。更新は必要な場合のみ行い、更新の際は次の手順に従い慎重に行ってください。



最新バージョンのBIOSファイルは、ASUS公式サイトからダウンロード可能です。(http://www.asus.co.jp)

次の各ユーティリティで本製品のUEFI BIOSの更新と管理が可能です。

1. **EZ Update:** Windows® 環境でUEFI BIOS更新を行います。
2. **ASUS EZ Flash 2:** USBフラッシュメモリーを使用してUEFI BIOS更新を行います。
3. **ASUS CrashFree BIOS 3:** BIOSファイルが破損した場合、サポートDVDまたはUSBフラッシュメモリーを使用して、BIOSファイルの復旧を行います。
4. **ASUS BIOS Updater:** DOS環境でサポートDVDまたはUSBフラッシュメモリーを使用してUEFI BIOSの更新を行います。

各ユーティリティの詳細については、本項以降の説明をご参照ください。

3.11.1 EZ Update

EZ Updateは、Windows® 環境でUEFI BIOSの更新を行なうことができるユーティリティです。オンラインでUEFI BIOSや各種ユーティリティを更新することができます。



- EZ Update を使用するには、インターネット接続が必要です。
- このユーティリティはサポートDVDからインストールすることで利用することができます。

3.11.2 ASUS EZ Flash 2

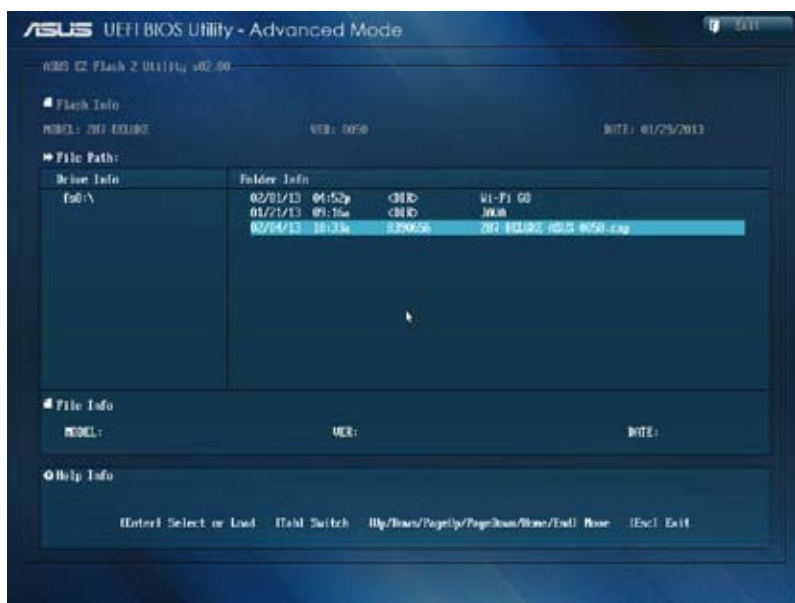
ASUS EZ Flash 2 は、OSベースのユーティリティを起動することなくUEFI BIOSを短時間で更新することができます。



このユーティリティをご利用になる前に、最新のUEFI BIOSをASUSのサイトからダウンロードしてください。(http://www.asus.co.jp)

ASUS EZ Flash 2を使用してUEFI BIOSを更新する手順

1. 最新のBIOSファイルを保存したUSBフラッシュメモリーをシステムにセットします。
2. UEFI BIOS UtilityのAdvanced Modeを起動し、**Tool**メニューの「**ASUS EZ Flash 2 Utility**」を選択します。



3. キーボードまたはマウスを使用して、**Driver Info**フィールドの最新のBIOSファイルを保存したUSBフラッシュメモリードライブを選択します。操作するフィールドはキーボードの<Tab>で切り替えることができます。
4. キーボードまたはマウスを使用して、**Folder Info**フィールドのBIOSファイルを選択し読み込みます。
5. 読み込まれたBIOSファイルが正しいことを確認し、UEFI BIOSの更新を開始します。
6. UEFI BIOSの更新が完了したら、「**OK**」ボタンを押してシステムを再起動します。



- FAT32/16 ファイルシステムをもつ、シングルパーティションのUSBフラッシュメモリーのみをサポートします。
- UEFI BIOS更新中にシステムのシャットダウンやリセットを行わないでください。UEFI BIOSが破損、損傷しシステムを起動することができなくなるおそれがあります。UEFI BIOSアップデートに伴う不具合、動作不良、破損等に関しましては保証の対象外となります。



UEFI BIOS更新後はシステムの互換性/安定性の観点から、必ずUEFI BIOSのデフォルト設定をロードしてください。ロードの際は、終了メニューの「**Load Optimized Defaults**」を選択します。詳細は本マニュアル「**3.10 終了メニュー**」をご参照ください。

3.11.3 ASUS CrashFree BIOS 3

ASUS CrashFree BIOS 3 はUEFI BIOSの自動復旧ツールで、更新時に障害を起こした場合や破損したBIOSファイルを復旧します。破損したBIOSファイルはサポートDVD、またはBIOSファイルを保存したUSBフラッシュメモリーを使用して、BIOSファイルの復旧をすることができます。



- サポートDVDに収録のBIOSファイルは最新のものではない場合もあります。最新バージョンのBIOSファイルは弊社サイトで公開しております。USBフラッシュメモリーにダウンロードしてご使用ください。(http://www.asus.co.jp)
- 本ユーザーティティを使用する前にフラッシュメモリー内のBIOSファイルの名前を「**Z87D.CAP**」に変更してください。

UEFI BIOSを復旧する

手順

1. システムの電源をONにします。
2. BIOSファイルを保存したUSBフラッシュメモリー/サポートDVDをシステムにセットします。
3. BIOSファイルを保存したUSBフラッシュメモリー/サポートDVDの検出が始まります。検出されると、BIOSファイルを読み込み、ASUS EZ Flash 2 が自動的に起動します。
4. UEFI BIOS Utility でデフォルト設定をロードするように指示が表示されます。システムの互換性/安定性の観点から、UEFI BIOSのデフォルト設定をロードすることをお勧めします。



UEFI BIOS更新中にシステムのシャットダウンやリセットを行わないでください。UEFI BIOSが破損、損傷しシステムを起動することができなくなるおそれがあります。UEFI BIOSアップデートに伴う不具合、動作不良、破損等に関しましては保証の対象外となります。

3.11.4 ASUS BIOS Updater

ASUS BIOS Updater は、DOS環境でUEFI BIOSファイルを更新するツールです。



本マニュアルで使用されているイラストや画面は実際とは異なる場合があります。

更新の前に

1. サポートDVDとFAT32/16 ファイルシステムをもつ、シングルパーティションのUSBフラッシュメモリーを手元に準備します。
2. 最新のBIOSファイルとBIOS UpdaterをASUSオフィシャルサイトからダウンロードし、USBフラッシュメモリーに保存します。(http://www.asus.co.jp)

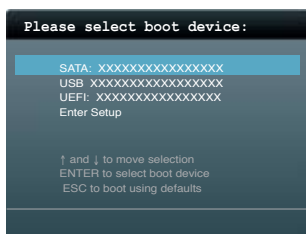


- DOS環境ではNTFSはサポートしません。BIOSファイルとBIOS UpdaterをNTFSフォーマットの記憶装置またはUSBフラッシュメモリーに保存しないでください。
- BIOSファイルのサイズはフロッピーディスクの上限である1.44MBを超えるため、フロッピーディスクに保存することはできません。
- DOS環境では、マウス操作を行なうことはできません。キーボードをご使用ください。

3. コンピューターをOFFにし、全てのSATA記憶装置を取り外します。(推奨)

DOS環境でシステムを起動する

1. 最新のBIOSファイルとBIOS Updaterを保存したUSBフラッシュメモリーをUSBポートに接続します。
2. コンピューターを起動し、POST中に <F8> を押します。続いてBoot Device Select Menuが表示されたらサポートDVDを光学ドライブに挿入し、カーソルキーで光学ドライブを選択し<Enter>を押します。



3. 画面に「ISOLINUX 3.20 2006-08-26...」と表示されたら、5秒以内に<Enter>を押しFreeDOSを起動します。
4. FreeDOSプロンプトで「d:」と入力し、<Enter>を押してドライブをDrive C(光学ドライブ)からDrive D(USBフラッシュメモリー)に切り替えます。SATA記憶装置を接続している場合ドライブパスは異なります。

```
Welcome to FreeDOS (http://www.freedos.org)!
C:\>d:
D:\>
```

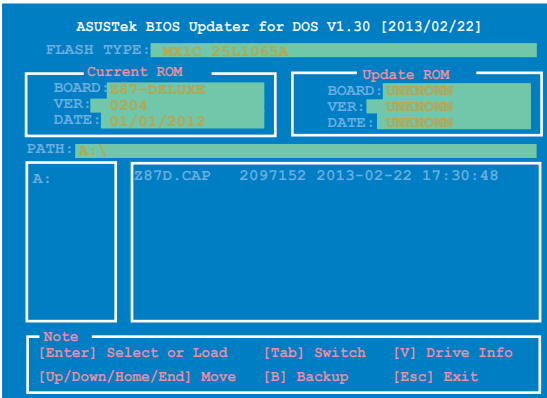
BIOSファイルを更新する

手順

1. FreeDOSプロンプトで、「bupdater /pc /g」と入力し、<Enter>を押します。

```
D:\>bupdater /pc /g
```

2. 次のようなBIOS Updater 画面が表示されます。



3. <Tab>でフィールドを切り替え、BIOSファイルの保存されたUSBフラッシュメモリードライブを選択し<Enter>を押します。次に、カーソルキーで更新に使用するBIOSファイルを選択して<Enter>を押します。BIOS Updater は選択したBIOSファイルをチェックし、次のような確認画面が表示されます。



4. 更新を実行するには「Yes」を選択し<Enter>を押します。UEFI BIOSの更新が完了したら<ESC>を押してBIOS Updater を閉じます。続いてコンピューターを再起動します。



UEFI BIOS更新中にシステムのシャットダウンやリセットを行わないでください。UEFI BIOSが破損、損傷しシステムを起動することができなくなるおそれがあります。UEFI BIOSアップデートに伴う不具合、動作不良、破損等に関しましては保証の対象外となります。



- BIOS Updater バージョン1.30以降では、更新が終了すると自動的にDOSプロンプトに戻ります。
 - システムの互換性/安定性の観点から、更新後は必ずデフォルト設定をロードしてください。デフォルト設定のロードは「Exit」の「Load Optimized Defaults」の項目で実行します。詳細はセクション「3.10 終了メニュー」をご参照ください。
 - SATA記憶装置を取り外した場合は、BIOSファイル更新後に全てのSATA記憶装置を接続してください。
 - サポートDVDからの起動時、画面に「ISOLINUX 3.20 2006-08-26...」と表示されたら、5秒以内に<Enter>を押してください。5秒を経過するとシステムは通常の起動デバイスからロードを開始します。
 - コマンドはBIOS Updater のバージョンにより異なる場合があります。詳細はASUSオフィシャルサイトからダウンロードしたBIOS Updater ファイル内のテキストファイルをご確認ください。
-

ソフトウェア

4.1 OSをインストールする

本製品は、Windows® 7、Windows® 8オペレーティングシステムをサポートしています。ハードウェアの機能を最大限に活用するために、OSは定期的にアップデートしてください。



- Intel® Z87 Express チップセットは、HaswellプラットフォームによるWindows® 8 32bitのUEFIネイティブブートをサポートしていません。CSMを経由したレガシーBIOSブートでのみ、Windows® 8 32bitをサポートすることができます。
- 本マニュアルで使用されているイラストや画面は実際とは異なる場合があります。
- 操作方法や設定方法はご使用のオペレーティングシステムにより異なる場合があります。詳しい操作方法などは、ご利用のオペレーティングシステムマニュアルをご覧ください。

4.2 サポートDVD情報

マザーボードに付属のサポートDVDには、マザーボードを利用するために必要なドライバー、アプリケーション、ユーティリティが収録されています。



サポートDVDの内容は、予告なしに変更する場合があります。最新のドライバーやユーティリティなどは、ASUS公式サイトをご覧ください。(http://www.asus.co.jp)

4.2.1 サポートDVDを実行する

サポートDVDを光学ドライブに挿入します。OSの自動実行機能(オートラン)が有効の場合、メニューウィンドウが自動的に表示されます。メニュータブを選択し、インストールする項目を選択してください。



自動実行機能が有効でない場合は、サポートDVDのBINフォルダからASSETUP.EXEを選択してください。ASSETUP.EXEを起動することで、メニューウィンドウが表示されます。

4.2.2 ソフトウェアのユーザーマニュアルを閲覧する

各ソフトウェアのユーザーマニュアルはサポートDVDに収録されています。次の手順に従って、各マニュアルをご参照ください。

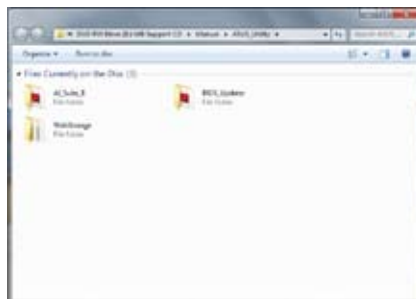


ユーザーマニュアルはPDFファイルで収録されています。PDFファイルを開くには、Adobe® Readerをインストールしてください。

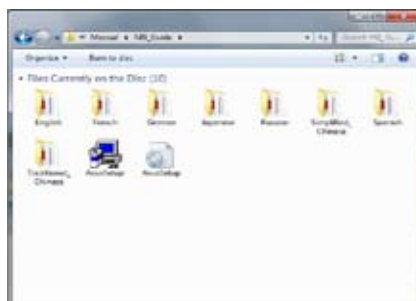
1. 「マニュアル」タブをクリックし、左のリストから「ASUSマザーボードユーティリティガイド」をクリックします。



2. サポートDVDのユーティリティ用マニュアルフォルダが表示されます。マニュアルを確認したいソフトウェアのフォルダをダブルクリックします。



3. ソフトウェアマニュアルによっては、複数の言語のマニュアルが用意されています。



本マニュアルで使用されているイラストや画面は実際とは異なる場合があります。予めご了承ください。

4.3 ソフトウェア情報

ASUS独自のユーティリティや付属のソフトウェアは、サポートDVDを使用することで簡単にインストールすることができます。ユーティリティやソフトウェアの詳細については、サポートDVDに収録されているマニュアルまたはASUS公式サイトをご参照ください。

4.3.1 AI Suite III

AI Suite III は、ユーティリティやツールを統合した統合管理ツールです。オールインワン・インターフェースにより、さまざまな機能を素早く簡単に起動することができます。

AI Suite IIIをインストールする

手順

1. サポートDVDを光学ドライブに挿入します。OSの自動再生機能が有効の場合、メニューウィンドウが表示されます。
2. 「ユーティリティ」タブ→「ASUS AI Suite III」の順にクリックします。
3. 画面の指示に従ってインストールを完了させます。

AI Suite IIIを使う

次の手順でAI Suite IIIのメイン画面を起動します。

- Windows® 7: タスクトレイの  アイコンをクリックします。
 - Windows® 8: スタート画面で「AI Suite III」をクリックします。
- メインメニューバーを表示するには、ウィンドウ上部タイトルバーの  をクリックします。

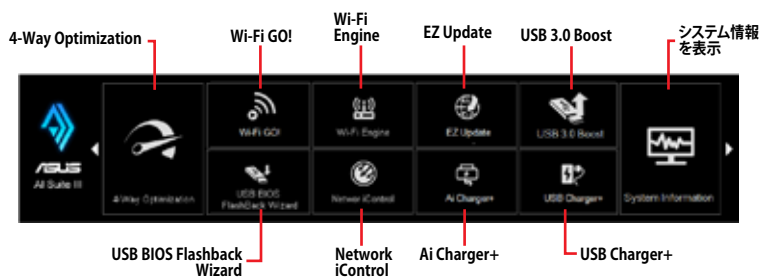


本マニュアルで使用されているイラストや画面は実際とは異なる場合があります。

メイン画面



メインメニューバー



- 本マニュアルで使用されているイラストや画面は実際とは異なる場合があります。
- ソフトウェアの詳細は、サポートDVDに収録のユーザーマニュアル、またはASUSオフィシャルサイトをご参照ください。(http://www.asus.co.jp)

4.3.2 USB 3.0 Boost

ASUS USB 3.0 Boostは、オンボードのUSB ポートに接続されたUSBストレージデバイスの高速なデータ転送を実現します。また、最新のUASP (USB Attached SCSI Protocol) をサポートします。USB 3.0 Boostによって、簡単にUSB ストレージデバイスの転送速度を向上させることができます。

USB 3.0 Boostを起動する

AI Suite III のメインメニューバーを表示し、「USB 3.0 Boost」をクリックします。

USB 3.0 Boostを使用する

1. USB ストレージデバイスをUSB 3.0 ポートに接続します。
2. USB 3.0 Boost の設定を行うデバイスを選択します。
3. 「USAP」または「Turbo」ボタンをクリックし動作モードを切り替えます。通常の転送速度に戻す場合は「Normal」ボタンをクリックします。

USB 3.0 Boost 画面



USB 3.0 Boostで向上するパフォーマンスは、取り付けられたUSB ストレージデバイスによって異なります。

4.3.3 USB BIOS Flashback

このユーティリティを使用することで、どなたでも簡単に最新BIOSの確認とダウンロードを実行し、USB BIOS Flashback 用のUSBストレージを作成することができます。

USB BIOS Flashback Wizard 画面



BIOS更新確認スケジュールを設定する

1. 更新スケジュール設定のプルダウンメニューで、更新状況のチェック間隔を設定します。
2. 「適用」をクリックして設定を保存します。「キャンセル」をクリックすると、設定は変更前の状態に戻ります。

最新のBIOSをダウンロードする

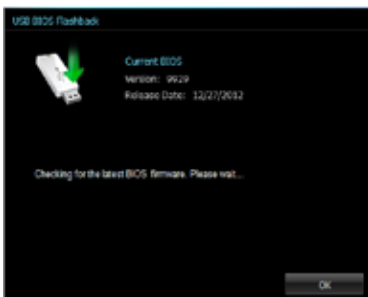


ダウンロードを開始する前にUSBポートにUSBストレージデバイスを接続してください。

手順

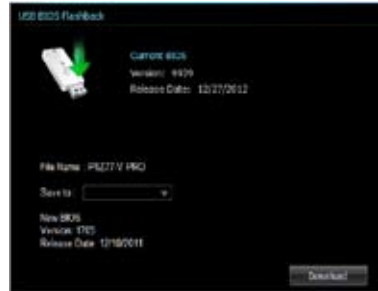
1. 「今すぐBIOSの更新を確認」をクリックしBIOSの更新チェックを開始します。

システムが最新のBIOSファームウェアをチェックするのを待ちます。



USB BIOS Flashback Wizardを使用するには、インターネット接続が必要です。

2. 新しいBIOSファイルが検出された場合は、「保存」でBIOSファイルを保存するUSBストレージデバイスを指定し、「ダウンロード」をクリックします。



3. ダウンロードが完了したら「OK」をクリックします。



4.3.4 Ai Charger+

ASUS Ai Charger+は、ASMedia® USB 3.0 コントローラーでiPod/iPhone/iPadやBC 1.1対応デバイスを標準のUSBデバイスと比較して約3倍の速度で充電することができます。

Ai Charger+を起動する

AI Suite III のメインメニューバーを表示し、「**Ai Charger+**」をクリックします。

Ai Charger+画面



- BC1.1 規格の対応については、お使いのデバイスの製造元にご確認ください。
- 実際の充電速度はデバイスのタイプや仕様などの条件により異なります。
- Ai Charger+の設定を変更した場合は、デバイスを正常に使用するためにUSBデバイスを一度取り外した後、再度接続しなおしてください。
- Ai Charger+は、ハブ、延長ケーブル、汎用USBケーブルをサポートしていません。

4.3.5 EZ Update

EZ Update は、あなたのシステム更新をサポートします。このユーティリティを使用することで、ご使用のマザーボードに対応した、ドライバー、ソフトウェア、UEFI BIOS の更新情報を確認し、簡単にアップデートすることができます。また、保存された BIOS ファイルを使用して、ファイルから直接 UEFI BIOS を更新したり、起動画面を変更することも可能です。

EZ Update を起動する

AI Suite III のメインメニューバーを表示し、「EZ Update」をクリックします。

EZ Update 画面



EZ Updateを使用するには、インターネット接続が必要です。

4.3.6 Network iControl

ASUS Network iControl は、たったワンクリックの操作で現在のネットワーク状態を管理し、使用中のアプリケーションへ優先的にネットワーク帯域を割り当てます。

Network iControlを起動する

AI Suite III のメインメニューバーを表示し、「Network iControl」をクリックします。



- この機能を使用する前に、LANドライバーが正常にインストールされていることをご確認ください。
- Network iControlは、オンボードLANコントローラーのみをサポートします。

EZ Start 画面



EZ Profile 画面



4.3.7 USB Charger+

USB Charger+は、特定のUSBポートに接続したすべてのUSBデバイスを標準USBデバイスと比較して約3倍の速さで充電することができます。この機能を有効に設定することで、システムがOFFの状態でもスタンバイ電源でUSB機器を充電することができます。



USB Charger+を使用する際は、事前にUEFI BIOS Utilityで「Advanced」→「APM」→「ErP Ready」の順に進み、「ErP Ready」を[Disabled]に設定してください。

USB Charger+を起動する

AI Suite III のメインメニューバーを表示し、「USB Charger+」をクリックします。

USB Charger+ 画面



充電を行なうUSBデバイスは、USB Charger+をサポートするUSBポートに接続してください。USB Charger+をサポートするUSBポートについては、「2.3.1 バックパネルコネクタ」をご参照ください。



- USB Charger+は、ハブ、延長ケーブル、汎用USBケーブルをサポートしていません。
- USBデバイスすべての動作を保証するものではありません。一部のASUS製品は、その特別な設計のためにUSB Charger+で認識できない場合があります。
- 高速充電中、対象のデバイスを使用することはできません。

4.3.8 System Information

マザーボード、CPU、メモリーに関する情報を表示します。

System Informationを起動する

AI Suite III のメインメニューバーを表示し、「System Information」をクリックします。

MB

マザーボードのメーカーやモデル、UEFI BIOSのバージョンや作成日などの情報が表示されます。



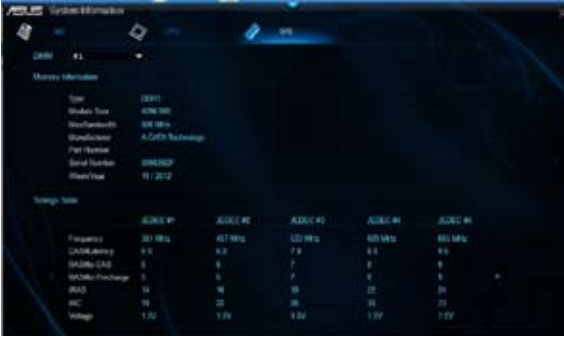
CPU

プロセッサの製品名、パッケージタイプ、キャッシュなどの情報が表示されます。



SPD

メモリスロットに取り付けられているモジュールのメーカー、容量、最大帯域幅などの情報が表示されます。



4.3.9 オーディオ構成

Realtek® オーディオコーデックは8チャンネルオーディオをサポートしています。またソフトウェアにより、ジャック検出機能、S/PDIF出力サポート、割り込み機能に対応しています。このコーデックは Realtek® 開発の UAJ® (Universal Audio Jack) テクノロジーを採用しており、全てのオーディオポートでこのテクノロジーをサポートしていますので、ケーブル接続エラーを未然に防ぎ、プラグアンドプレイ対応で簡単に機器を接続することができます。

本機能を使用するには、マザーボードに付属のサポートDVDからRealtek® オーディオドライバーをインストールする必要があります。

Realtek® オーディオソフトウェアがインストールされると、タスクトレイに Realtek® HD オーディオマネージャのアイコンが表示されます。アイコンをダブルクリックすることで、Realtek® HD オーディオマネージャが起動します。




Realtek® HD オーディオマネージャ

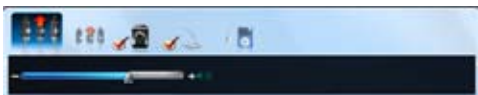
A. Realtek® HD オーディオマネージャ (DTS UltraPC II) : Windows® 8 / Windows® 7




Realtek® HD オーディオマネージャのGUI(グラフィカルユーザインターフェース)は、製品によって異なります。

B. Realtek® HD オーディオマネージャ (DTS UltraPC II) : Windows® 8 / Windows® 7

タスクトレイの  アイコンをシングルクリックすることでメインボリューム調整バーを表示させ、メインボリュームを素早く調整することができます。



タスクトレイの  アイコンをダブルクリックすることで、Realtek HD オーディオマネージャが表示されます。



ソフトウェアの詳細は、サポートDVDに収録のユーザーマニュアル、またはASUSオフィシャルサイトを参照ください。

Lined area for writing notes, consisting of numerous horizontal lines.

RAID

5

5.1 RAID設定

本製品は、次のSATA RAID ソリューションをサポートします。

- Intel® Rapid Storage Technology によるRAIDアレイ 0/1/5/10



RAIDアレイに組み込まれた記憶装置にWindows® OSをインストールする場合、RAIDドライバーディスクを作成し、OSのインストール時にRAIDドライバーをインストールする必要があります。詳細はセクション「**RAIDドライバーをインストールする**」をご参照ください。

5.1.1 RAID定義

RAID 0 (データストライピング) :

記憶装置に対し/パラレル方式でデータを読み/書きします。それぞれの記憶装置の役割はシングルドライブと同じですが、転送率はアレイに参加している台数倍に上り、データへのアクセス速度を向上させます。セットアップには、最低2台の記憶装置 (同じモデル、同容量) が必要です。

RAID 1 (データミラーリング) :

1台目のドライブから、2台目のドライブに、同じデータイメージをコピーし保存します。ドライブが1台破損しても、ディスクアレイ管理ソフトウェアが、アプリケーションを正常なドライブに移動することによって、完全なコピーとして残ります。システム全体のデータプロテクションとフォールト・トレランスを向上させます。セットアップには、最低2台の新しい記憶装置、または、既存のドライブと新しいドライブが必要です。既存のドライブを使う場合、新しいドライブは既存のものと同じサイズかそれ以上である必要があります。

RAID 5 :

3台以上の記憶装置間のデータとパリティ情報をストライピングします。利点は、記憶装置のパフォーマンスの向上、フォールト・トレランス、記憶容量の増加です。データのやり取り、相関的なデータベースのアプリケーション、企業内のリソース作成など、ビジネスにおけるシステムの構築に最適です。セットアップには最低3台の同じ記憶装置が必要です。

RAID 10 :

データストライピングとデータミラーリングをパリティ (冗長データ) なしで結合したものです。RAID 0とRAID 1構成のすべての利点が得られます。セットアップには、最低4台の記憶装置が必要です。

5.1.2 SATA記憶装置を取り付ける

本製品は、SATA記憶装置をサポートします。最適なパフォーマンスのため、ディスクアレイを作成する場合は、モデル、容量が同じ記憶装置をご使用ください。

手順

1. SATA記憶装置をドライブベイに取り付けます。
2. SATA信号ケーブルを接続します。
3. SATA電源ケーブルを各ドライブの電源コネクタに接続します。

5.1.3 UEFI BIOSでRAIDを設定する

RAIDを作成する前に、UEFI BIOS Utility でRAIDを設定してください。

1. POST実行中にUEFI BIOS Utility を起動します。
2. Advanced Modeに切り替え、「**Advanced**」→「**SATA Configuration**」の順に進みます。
3. 「**SATA Mode Selection**」を [RAID] に設定します。
4. 設定の変更を保存し、UEFI BIOS Utilityを終了します。



UEFI BIOSUtility の起動方法、設定方法は Chapter 3 をご参照ください。



チップセットの制限により、SATAポートの動作モードを個別に設定することはできません。

5.1.4 Intel® Rapid Storage Technology Option ROM ユーティリティ

Intel® Rapid Storage Technology Option ROM ユーティリティを開く

1. システムの電源をONにします。
2. POST時に<Ctrl + I> を押し、メインメニューを開きます。

```
Intel(R) Rapid Storage Technology - Option ROM - v10.5.1.1070
Copyright(C) 2003-10 Intel Corporation. All Rights Reserved.

[ MAIN MENU ]
1. Create RAID Volume      4. Recovery Volume Options
2. Delete RAID Volume     5. Acceleration Options
3. Reset Disks to Non-RAID 6. Exit

[ DISK/VOLUME INFORMATION ]

RAID Volumes:
None defined.

Physical Devices:
Port Device Model      Serial #              Size  Type/Status (Vol ID)
0  ST3160812AS         9LS0HJA4             149.0GB Non-RAID Disk
1  ST3160812AS         9LS0F4HL             149.0GB Non-RAID Disk
2  ST3160812AS         3LS0JYL8             149.0GB Non-RAID Disk
3  ST3160812AS         9LS0BJ5H             149.0GB Non-RAID Disk

[↑↓]-Select      [ESC]-Exit      [ENTER]-Select Menu
```

メニューを選択する際は画面の下に表示されるナビゲーションキーを使用します。



本マニュアルで使用されているイラストや画面は実際とは異なる場合があります。

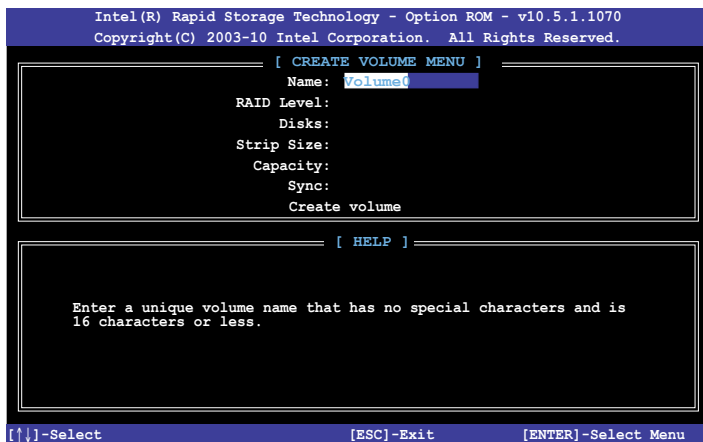


本ユーティリティはRAID設定として最大4台の記憶装置をサポートします。

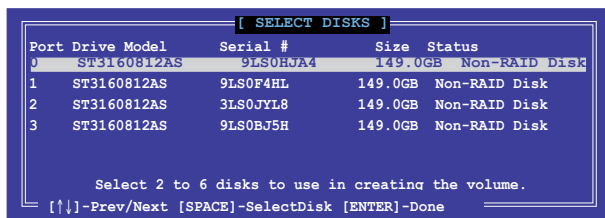
RAIDボリュームを作成する

RAIDセットを作成する

1. ユーティリティメニューから「1. Create RAID Volume」を選択し、<Enter>を押します。次のような画面が表示されます。



2. RAIDボリュームを入力し、<Enter>を押します。
3. 「RAID Level」の項目がハイライト表示されたら、カーソルキーで作成するRAIDモードを選択し、<Enter>を押します。
4. 「Disks」の項目がハイライト表示されたら<Enter> を押し、RAIDに使用する記憶装置を選択します。選択すると次のような画面が表示されます。



5. カーソルキーでドライブをハイライト表示させ、<Space> を押して選択します。小さな三角のマークが選択したドライブを表示しています。設定を確認したら<Enter>を押します。
6. RAID 0/10/5のいずれかを構築した場合は、カーソルキーでRAIDアレイのストライプのサイズを選択し、<Enter>を押します。設定可能な値は 4 KB から 128 KB です。次の数値は各アレイの一般的な数値です。

RAID 0: 128KB

RAID 10: 64KB

RAID 5: 64KB



サーバーには低めの値、オーディオ、サウンドなどの編集用のマルチメディアコンピュータシステムには高めの値をお勧めします。

7. **Capacity** 項目を選択し、希望のRAIDボリューム容量を入力し<Enter> を押します。デフォルト設定値は許容最大値です。
8. **Create Volume** 項目を選択し、<Enter> を押します。続いて次のような警告メッセージが表示されます。

WARNING: ALL DATA ON SELECTED DISKS WILL BE LOST.
Are you sure you want to create this volume? (Y/N):

9. RAID ボリュームを作成し、メインメニューに戻る場合は <Y> を、**CREATE VOLUME** メニューに戻る場合は <N> を押してください。

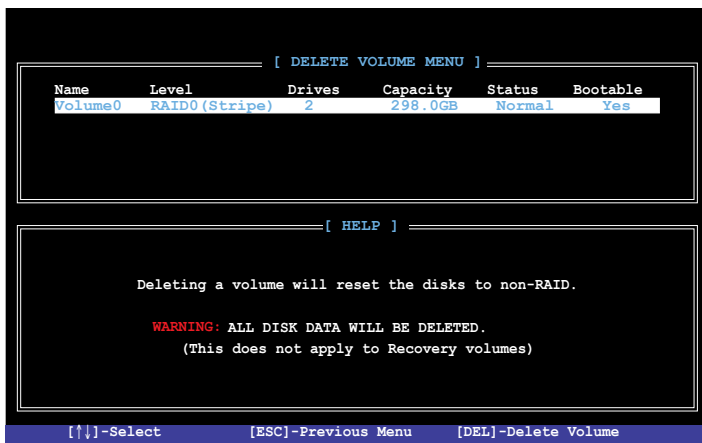
RAIDセットを削除する



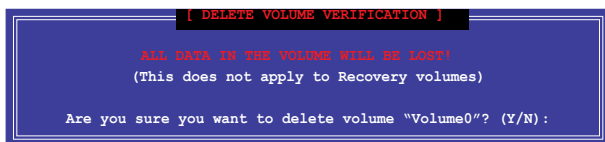
RAIDセットを削除すると記憶装置内のデータは全て削除されます。ご注意ください。

手順

1. ユーティリティメニューから「**2. Delete RAID Volume**」を選択し <Enter> を押します。続いて次のような画面が表示されます。



2. カーソルキーで削除するRAIDセットを選択し、 を押します。続いて次のような警告メッセージが表示されます。

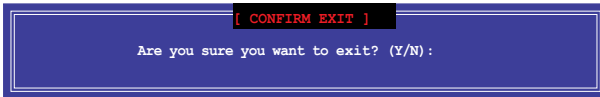


3. RAID ボリュームを削除し、メインメニューに戻る場合は <Y> を、**DELETE VOLUME**に戻る場合は <N> を押してください。

Intel® Rapid Storage Technology Option ROM ユーティリティを閉じる

手順

1. ユーティリティメニューから「6. Exit」を選択し <Enter> を押します。続いて次のような警告メッセージが表示されます。



2. ユーティリティを閉じるには <Y> を、ユーティリティメニューに戻るには <N> を押します。

5.2 RAIDドライバーをインストールする

RAIDアレイにWindows® OSをインストールするには、OSのインストール作業時にRAIDドライバーを読み込む必要があります。



- AHCI/RAIDドライバーは、付属のサポートDVDに収録されています。
- 最新のドライバーファイルは、弊社サポートウェブサイトからダウンロードしていただけます。

5.2.1 Windows® OSインストール時にRAIDドライバーをインストールする

Windows® 7/8にRAIDドライバーをインストールする

1. OSのインストール中にRAIDドライバーを含んでいるメディアの読み込みを可能にするために、「**ドライバの読み込み**」を選択します。
2. RAIDドライバーを保存したUSBフラッシュメモリー、またはサポートDVDをセットし、「**参照**」をクリックします。
3. RAIDドライバーの保存されたパスを指定し「**OK**」をクリックします。
4. 画面の指示に従い、インストールを完了させます。



USBフラッシュメモリーからRAIDドライバーを読み込む場合、別のコンピューターなどでサポートDVDからRAIDドライバーをコピーする必要があります。



古い光学ドライブの中にはUEFIネイティブインストールに対応していないものがあります。UEFIモードでWindows® OSをインストールする際は、光学ドライブがUEFIネイティブインストールに対応していること、UEFIドライバーが読み込まれていることをご確認ください。

ご注意

Federal Communications Commission Statement

This device complies with Part 15 of the FCC Rules. Operation is subject to the following two conditions:

- This device may not cause harmful interference.
- This device must accept any interference received including interference that may cause undesired operation.

This equipment has been tested and found to comply with the limits for a Class B digital device, pursuant to Part 15 of the FCC Rules. These limits are designed to provide reasonable protection against harmful interference in a residential installation. This equipment generates, uses and can radiate radio frequency energy and, if not installed and used in accordance with manufacturer's instructions, may cause harmful interference to radio communications. However, there is no guarantee that interference will not occur in a particular installation. If this equipment does cause harmful interference to radio or television reception, which can be determined by turning the equipment off and on, the user is encouraged to try to correct the interference by one or more of the following measures:

- Reorient or relocate the receiving antenna.
- Increase the separation between the equipment and receiver.
- Connect the equipment to an outlet on a circuit different from that to which the receiver is connected.
- Consult the dealer or an experienced radio/TV technician for help.



The use of shielded cables for connection of the monitor to the graphics card is required to assure compliance with FCC regulations. Changes or modifications to this unit not expressly approved by the party responsible for compliance could void the user's authority to operate this equipment.

IC: Canadian Compliance Statement

Complies with the Canadian ICES-003 Class B specifications. This device complies with RSS 210 of Industry Canada. This Class B device meets all the requirements of the Canadian interference-causing equipment regulations.

This device complies with Industry Canada license exempt RSS standard(s). Operation is subject to the following two conditions: (1) this device may not cause interference, and (2) this device must accept any interference, including interference that may cause undesired operation of the device.

Cet appareil numérique de la Classe B est conforme à la norme NMB-003 du Canada. Cet appareil numérique de la Classe B respecte toutes les exigences du Règlement sur le matériel brouilleur du Canada.

Cet appareil est conforme aux normes CNR exemptes de licence d'Industrie Canada. Le fonctionnement est soumis aux deux conditions suivantes :

- (1) cet appareil ne doit pas provoquer d'interférences et
- (2) cet appareil doit accepter toute interférence, y compris celles susceptibles de provoquer un fonctionnement non souhaité de l'appareil.

Canadian Department of Communications Statement

This digital apparatus does not exceed the Class B limits for radio noise emissions from digital apparatus set out in the Radio Interference Regulations of the Canadian Department of Communications.

This class B digital apparatus complies with Canadian ICES-003.

VCCI: Japan Compliance Statement

警告 VCCI準拠クラスB機器(日本)

この装置は、情報処理装置等電波障害自主規制協議会(VCCI)の基準に基づくクラスB情報技術装置です。この装置は、家庭環境で使用することを目的としていますが、この装置がラジオやテレビジョン受信機に近接して使用されると、受信障害を引き起こすことがあります。

取扱説明書に従って正しい取り扱いをして下さい。

KC: Korea Warning Statement

B급 기기 (가정용 방송통신기자재)

이 기기는 가정용(B급) 전자파적합기기로서 주로 가정에서 사용하는 것을 목적으로 하며, 모든 지역에서 사용할 수 있습니다.

*당해 무선설비는 전파혼신 가능성이 있으므로 인명안전과 관련된 서비스는 할 수 없습니다.

REACH

Complying with the REACH (Registration, Evaluation, Authorisation, and Restriction of Chemicals) regulatory framework, we published the chemical substances in our products at ASUS REACH website at <http://csr.asus.com/english/REACH.htm>.



DO NOT throw the motherboard in municipal waste. This product has been designed to enable proper reuse of parts and recycling. This symbol of the crossed out wheeled bin indicates that the product (electrical and electronic equipment) should not be placed in municipal waste. Check local regulations for disposal of electronic products.



DO NOT throw the mercury-containing button cell battery in municipal waste. This symbol of the crossed out wheeled bin indicates that the battery should not be placed in municipal waste.

ASUS Recycling/Takeback Services

ASUS recycling and takeback programs come from our commitment to the highest standards for protecting our environment. We believe in providing solutions for you to be able to responsibly recycle our products, batteries, other components as well as the packaging materials. Please go to <http://csr.asus.com/english/Takeback.htm> for detailed recycling information in different regions.

RF Equipment Notices

CE: European Community Compliance Statement

The equipment complies with the RF Exposure Requirement 1999/519/EC, Council Recommendation of 12 July 1999 on the limitation of exposure of the general public to electromagnetic fields (0–300 GHz). This wireless device complies with the R&TTE Directive.

Wireless Radio Use

This device is restricted to indoor use when operating in the 5.15 to 5.25 GHz frequency band.

Exposure to Radio Frequency Energy

The radiated output power of the Wi-Fi technology is below the FCC radio frequency exposure limits. Nevertheless, it is advised to use the wireless equipment in such a manner that the potential for human contact during normal operation is minimized.

FCC Bluetooth Wireless Compliance

The antenna used with this transmitter must not be colocated or operated in conjunction with any other antenna or transmitter subject to the conditions of the FCC Grant.

Bluetooth Industry Canada Statement

This Class B device meets all requirements of the Canadian interference-causing equipment regulations.

Cet appareil numérique de la Class B respecte toutes les exigences du Règlement sur le matériel brouilleur du Canada.

NCC: Taiwan Wireless Statement

無線設備的警告聲明

經型式認證合格之低功率射頻電機，非經許可，公司、商號或使用者均不得擅自變更射頻、加大功率或變更原設計之特性及功能。低功率射頻電機之使用不得影響飛航安全及干擾合法通信；經發現有干擾現象時，應立即停用，並改善至無干擾時方得繼續使用。前項合法通信指依電信法規定作業之無線通信。低功率射頻電機須忍受合法通信或工業、科學及醫療用電波輻射性電機設備之干擾。

於 5.25GHz 至 5.35GHz 區域內操作之
無線設備的警告聲明

工作頻率 5.250 ~ 5.350GHz 該頻段限於室內使用。

Japan RF Equipment Statement

屋外での使用について

本製品は、5GHz 帯域での通信に対応しています。電波法の定めにより5.2GHz、5.3GHz 帯域の電波は屋外で使用が禁じられています。

法律および規制遵守

本製品は電波法及びこれに基づく命令の定めるところに従い使用してください。日本国外では、その国の法律または規制により、本製品を使用ができません。このような国では、本製品を運用した結果、罰せられることがあります。当社は一切責任を負いかねますのでご了承ください。

KC (RF Equipment)

대한민국 규정 및 준수

방통위 고시에 따른 고지사항

해당 무선설비는 운용 중 전파혼신 가능성이 있음,

이 기기는 인명안전과 관련된 서비스에 사용할 수 없습니다.

ASUSコンタクトインフォメーション

ASUSTeK COMPUTER INC.

住所: 15 Li-Te Road, Beitou, Taipei, Taiwan 11259
電話(代表): +886-2-2894-3447
ファックス(代表): +886-2-2890-7798
電子メール(代表): info@asus.com.tw
Webサイト: www.asus.com.tw

テクニカルサポート

電話: +86-21-3842-9911
オンラインサポート: support.asus.com

ASUS COMPUTER INTERNATIONAL (アメリカ)

住所: 800 Corporate Way, Fremont, CA 94539, USA
電話: +1-510-739-3777
ファックス: +1-510-608-4555
Webサイト: http://usa.asus.com

テクニカルサポート

電話: +1-812-282-2787
サポートファックス: +1-812-284-0883
オンラインサポート: support.asus.com

ASUS COMPUTER GmbH (ドイツ・オーストリア)

住所: Harkort Str. 21-23, D-40880 Ratingen, Germany
電話: +49-2102-95990
ファックス: +49-2102-959911
Webサイト: www.asus.de
オンラインコンタクト: www.asus.de/sales

テクニカルサポート

電話: +49-1805-010923*
サポートファックス: +49-2102-9599-11*
オンラインサポート: support.asus.com

* ドイツ国内の固定電話からは0.14ユーロ/分、携帯電話からは 0.42ユーロ/分の通話料がかかります。

DECLARATION OF CONFORMITY

Per FCC Part 2, Section 2.1077(c)



Responsible Party Name: **Asus Computer International**

Address: **800 Corporate Way, Fremont, CA 94539.**

Phone/Fax No: **(510)739-3777/(510)608-4555**

hereby declares that the product

Product Name : Motherboard

Model Number : Z87-DELUXE

Conforms to the following specifications:

- FCC Part 15, Subpart B, Unintentional Radiators

Supplementary Information:

This device complies with part 15 of the FCC Rules. Operation is subject to the following two conditions: (1) This device may not cause harmful interference, and (2) this device must accept any interference received, including interference that may cause undesired operation.

Representative Person's Name : Steve Chang / President

Signature : 
Date : Mar. 25, 2013

Ver. 12/08/11

EC Declaration of Conformity



We, the undersigned,

Manufacturer: ASUSTeK COMPUTER INC.
 Address, City: 4F, No. 150, LI-TE RD., PEITOU, TAIPEI 112, TAIWAN
 Country: TAIWAN
 Authorized representative in Europe: ASUS COMPUTER GmbH
 Address, City: HARKORT STR. 21-23, 40880 RATINGEN
 Country: GERMANY

declare the following apparatus:

Product name : Motherboard
 Model name : Z87-DELUXE

conform with the essential requirements of the following directives:

2002/95/EC-EMC Directive
 EN 55024:2010
 EN 55022:2010
 EN 55015:2001+A1:2003+A2:2006
 EN 55020:2007+A1:2011

2006/95/EC-LVD Directive
 EN 300.328 V1.7 (12/06/10)
 EN 300.440 V1.6 (12/10/08)
 EN 300.442 V1.4 (12/10/08)
 EN 300.443 V1.4 (12/09/05)
 EN 301.108-1 V5.2 (12/11/05)
 EN 301.108-2 V5.2 (12/11/07)
 EN 301.183 V1.6 (12/01-11)
 EN 301.183 V1.5 (12/01-11)
 EN 302.623 V1.1 (12/09-01)
 EN 50.360:2001
 EN 62479:2010
 EN 302.281 V1.1 (12/05-07)
 EN 302.281 V2 V1.1 (12/05-07)
 EN 62311:2008

2006/95/EC-LVD Directive
 EN 60065:2002 / A2:2011

2009/125/EC-ERP Directive
 Regulation (EC) No. 1275/2008
 Regulation (EC) No. 642/2009

Ver. 13/02/08



(EC conformity marking)

Position : **CEO**
 Name : **Jerry Shen**

Signature : 

Declaration Date: **25/03/2013**
 Year to begin affixing CE marking: **2013**