

Z97-A

Motherboard

ASUS[®]

Copyright © 2014 ASUSTeK COMPUTER INC. All Rights Reserved.

バックアップの目的で利用する場合を除き、本書に記載されているハードウェア・ソフトウェアを含む、全ての内容は、ASUSTeK Computer Inc. (ASUS)の文書による許可なく、編集、転載、引用、放送、複写、検索システムへの登録、他言語への翻訳などを行うことはできません。

以下の場合は、保証やサービスを受けることができません。

(1) ASUSが明記した方法以外で、修理、改造、交換した場合。

(2) 製品のシリアル番号が読むことができない状態である場合。

ASUSは、本マニュアルについて、明示の有無にかかわらず、いかなる保証もいたしません。ASUSの責任者、従業員、代理人は、本書の記述や本製品に起因するいかなる損害(利益の損失、ビジネスチャンスの遺失、データの損失、業務の中断などを含む)に対して、その可能性を事前に指摘したかどうかに関りなく、責任を負いません。

本書の仕様や情報は、個人の使用目的にのみ提供するものです。また、予告なしに内容は変更されることがあり、この変更についてASUSはいかなる責任も負いません。本書およびハードウェア、ソフトウェアに関する不正確な内容について、ASUSは責任を負いません。

本マニュアルに記載の製品名及び企業名は、登録商標や著作物として登録されている場合がありますが、本書では、識別、説明、及びユーザーの便宜を図るために使用しており、これらの権利を侵害する意図はありません。

Offer to Provide Source Code of Certain Software

This product contains copyrighted software that is licensed under the General Public License ("GPL"), under the Lesser General Public License Version ("LGPL") and/or other Free Open Source Software Licenses. Such software in this product is distributed without any warranty to the extent permitted by the applicable law. Copies of these licenses are included in this product.

Where the applicable license entitles you to the source code of such software and/or other additional data, you may obtain it for a period of three years after our last shipment of the product, either

(1) for free by downloading it from <http://support.asus.com/download>

or

(2) for the cost of reproduction and shipment, which is dependent on the preferred carrier and the location where you want to have it shipped to, by sending a request to:

ASUSTeK Computer Inc.
Legal Compliance Dept.
15 Li Te Rd.,
Beitou, Taipei 112
Taiwan

In your request please provide the name, model number and version, as stated in the About Box of the product for which you wish to obtain the corresponding source code and your contact details so that we can coordinate the terms and cost of shipment with you.

The source code will be distributed WITHOUT ANY WARRANTY and licensed under the same license as the corresponding binary/object code.

This offer is valid to anyone in receipt of this information.

ASUSTeK is eager to duly provide complete source code as required under various Free Open Source Software licenses. If however you encounter any problems in obtaining the full corresponding source code we would be much obliged if you give us a notification to the email address gpl@asus.com, stating the product and describing the problem (please DO NOT send large attachments such as source code archives, etc. to this email address).

もくじ

安全上のご注意.....	iv
このマニュアルについて.....	v
パッケージの内容.....	vii
Z97-A 仕様一覧.....	vii

Chapter1 製品の概要

1.1 始める前に.....	1-1
1.2 マザーボードの概要.....	1-1
1.3 プロセッサ.....	1-4
1.4 システムメモリー.....	1-7
1.5 拡張スロット.....	1-20
1.6 ジャンパ.....	1-23
1.7 バックパネルとオーディオ接続.....	1-25
1.8 オンボードLED.....	1-36
1.9 オンボードボタン/スイッチ.....	1-38
1.10 ソフトウェア.....	1-42

Chapter2 UEFI BIOS設定

2.1 UEFI BIOS更新.....	2-1
2.2 UEFI BIOS Utility.....	2-7
2.3 My Favorites.....	2-15
2.4 メインメニュー.....	2-16
2.5 Ai Tweaker メニュー.....	2-18
2.6 アドバンスドメニュー.....	2-34
2.7 モニターメニュー.....	2-45
2.8 ブートメニュー.....	2-49
2.9 ツールメニュー.....	2-55
2.10 終了メニュー.....	2-56

Chapter3 付録

ご注意.....	3-1
ASUSコンタクトインフォメーション.....	3-4

安全上のご注意

電気の取り扱い

- ・ 本製品、周辺機器、ケーブルなどの取り付けや取り外しを行う際は、必ずコンピューターと周辺機器の電源ケーブルをコンセントから抜いて行ってください。お客様の取り付け方法に問題があった場合の故障や破損に関して弊社は一切の責任を負いません。
- ・ 電源延長コードや特殊なアダプターを用いる場合は専門家に相談してください。これらは、回路のショート等の原因になる場合があります。
- ・ ご使用の電源装置に電圧選択スイッチが付いている場合は、システムの損傷を防ぐために電源装置の電圧選択スイッチがご利用の地域の電圧と合致しているかをご確認ください。ご利用になる地域の電圧が不明な場合は、各地域の電力会社にお問い合わせください。
- ・ 電源装置が故障した場合はご自分で修理・分解をせず、各メーカーや販売店にご相談ください。
- ・ 光デジタルS/PDIFは、光デジタルコンポーネントで、クラス1レーザー製品に分類されています。(本機能の搭載・非搭載は製品仕様によって異なります)



不可視レーザー光です。ビームを直接見たり触れたりしないでください。

操作上の注意

- ・ 作業を行う前に、本パッケージに付属のマニュアル及び取り付ける部品のマニュアルを全て熟読してください。
- ・ 電源を入れる前に、ケーブルが正しく接続されていることを確認してください。また電源コードに損傷がないことを確認してください。
- ・ 各コネクタ及びスロット、ソケット、回路にクリップやネジなどの金属を落とさないようにしてください。電源回路のショート等の原因になります。
- ・ 埃・湿気・高温・低温を避けてください。湿気のある場所で本製品を使用しないでください。
- ・ 本製品は安定した場所に設置してください。
- ・ 本製品をご自分で修理・分解・改造しないでください。火災や感電、やけど、故障の原因となります。修理は弊社修理センターまたは販売代理店にご依頼ください。

回収とリサイクルについて

使用済みのコンピューター、ノートパソコン等の電子機器には、環境に悪影響を与える有害物質が含まれており、通常のゴミとして廃棄することはできません。リサイクルによって、使用済みの製品に使用されている金属部品、プラスチック部品、各コンポーネントは粉砕され新しい製品に再使用されます。また、その他のコンポーネントや部品、物質も正しく処分・処理されることで、有害物質の拡散の防止となり、環境を保護することに繋がります。

ASUSは各国の環境法等を満たし、またリサイクル従事者の作業の安全を図るよう、環境保護に関する厳しい基準を設定しております。ASUSのリサイクルに対する姿勢は、多方面において環境保護に大きく貢献しています。



本機は電気製品または電子装置であり、地域のゴミと一緒に捨てられません。また、本機のコンポーネントはリサイクル性を考慮した設計を採用しております。なお、廃棄の際は地域の条例等の指示に従ってください。



本機に装着されているボタン型電池には水銀が含まれています。通常ゴミとして廃棄しないでください。

このマニュアルについて

このマニュアルには、マザーボードの取り付けや構築の際に必要な情報が記してあります。

マニュアルの概要

本章は以下のChapter から構成されています。

- **Chapter 1: 製品の概要**
マザーボードの機能とサポートする新機能についての説明、及びスイッチ、ボタン、ジャンパ、コネクタ、LEDなど各部位の説明。
- **Chapter 2: UEFI BIOS 設定**
UEFI BIOS Utilityでのシステム設定の変更方法とUEFI BIOS/パラメータの詳細。
- **Chapter 3: 付録**
製品の規格や海外の法令についての説明。

参考情報

1. **ASUS公式サイト(<http://www.asus.com/>)**
多言語に対応した弊社ウェブページで、製品のアップデート情報やサポート情報をご確認いただけます。
2. **追加ドキュメント**
パッケージ内容によっては、追加のドキュメントが同梱されている場合があります。注意事項や購入店・販売店などが追加した最新情報などです。これらは、本書がサポートする範囲には含まれていません。

このマニュアルの表記について

本書には、製品を安全にお使いいただき、お客様や他の人々への危害や財産への損害を未然に防止していただくために、守っていただきたい事項が記載されています。次の内容をよくご理解いただいた上で本文をお読みください。



警告: 作業人が死亡する、または重傷を負う可能性が想定される内容を示しています。



注意: ハードウェアの損傷やデータの損失の可能性があることを示し、その危険を回避するための方法を説明しています。



重要: 作業を完了するために必要な指示や設定方法を記載しています。



メモ: 製品を使いやすくするための情報や補足の説明を記載しています。

表記

太字

選択するメニューや項目を表示します。

斜字

文字やフレーズを強調する時に使います。

<Key>

<> で囲った文字は、キーボードのキーです。

例: <Enter>→Enter もしくはリターンキーを押してください。

<Key1+Key2+Key3>

1度に2つ以上のキーを押す必要がある場合は(+)を使って示しています。

例: <Ctrl+Alt+Del>



本書に記載の内容(安全のための注意事項を含む)は、製品やサービスの仕様変更などにより、予告なく変更される場合があります。あらかじめご了承ください。

パッケージの内容

製品パッケージに以下のものが揃っていることを確認してください。

マザーボード	Z97-A
ケーブル	SATA 6Gb/sケーブル×3
アクセサリ	SLI™ ブリッジコネクター×1 2-in-1 Q-Connector キット× 1
ディスク	サポートDVD
ドキュメント	ユーザーマニュアル



万一、付属品が足りない場合や破損していた場合は、すぐにご購入元にお申し出ください。

Z97-A 仕様一覧

対応プロセッサ	LGA1150ソケット: 4th / New 4th / 5th Generation Intel® Core™ i7/Intel® Core™ i5/ Intel® Core™ i3 プロセッサ Pentium®/Celeron® プロセッサ 22nm CPU サポート Intel® Turbo Boost Technology 2.0 サポート* * Intel® Turbo Boost Technology 2.0のサポートはCPUにより異なります。
搭載チップセット	Intel® Z97 Express チップセット
対応メモリー	DDR3 DIMM スロット×4: 最大32GB DDR3 3200 (O.C.)* / 3100 (O.C.)* / 3000 (O.C.)* / 2933 (O.C.)* / 2800 (O.C.)* / 2666 (O.C.)* / 2500 (O.C.)* / 2400 (O.C.)* / 2133 (O.C.)* / 2000 (O.C.)* / 1866 (O.C.)* / 1800 (O.C.)* / 1600 / 1333 MHz Non-ECC Unbuffered DIMM対応 デュアルチャンネルメモリーアーキテクチャ Intel® Extreme Memory Profile (XMP) サポート * XMPメモリーの動作はメモリーコントローラーを内蔵するCPUの物理的特性に依存します。 メモリーサポートの詳細についてはQVL(推奨ベンダーリスト)をご参照ください。
拡張スロット	PCI Express 3.0 x16 スロット×2(シングル@x16、デュアル@x8/x8) PCI Express 2.0 x16 スロット×1(最大x2動作) PCI Express 2.0 x1 スロット×2 PCI スロット×2 * PCI Express 2.0 x1スロット (PCIEX1_1/2)はM.2スロットと同じ帯域を使用しています。詳しくは、「2.6.7 オンボードデバイス設定」をご覧ください。
画面出力機能	統合型グラフィックスプロセッサ Intel® HD Graphics サポート - DisplayPort 1.2*: 最大解像度4096 x 2160 @24Hz/ 3840 x 2160 @60Hz - HDMI: 最大解像度4096 x 2160 @24Hz /2560 x 1600 @60Hz - DVI-D: 最大解像度1920 x 1200 @60Hz - VGA: 最大解像度1920 x 1200 @60Hz 最大3台までのマルチディスプレイ環境に対応

(次項へ)

Z97-A 仕様一覧

画面出力機能	<ul style="list-style-type: none"> - Intel® InTru™ 3D、Intel® Quick Sync Video、Intel® Clear Video HD Technology、Intel® Insider™ サポート - 最大共有メモリ-512MB * * DisplayPort 1.2マルチ・ストリーム・トランスポート対応。デジチェーン接続で最大3台までのディスプレイを接続可能 * 最大共有メモリの容量は、Intel® Dynamic Video Memory Technology(DVMT)により動作状況によって自動的に変更されます。
マルチGPU対応	<p>NVIDIA® Quad-GPU SLI™ Technology AMD CrossFireX™ Technology (最大4GPU構成)</p>
ストレージ機能	<p>Intel® Z97 Express チップセット</p> <ul style="list-style-type: none"> - Intel® Rapid Storage Technology 13 (RAID 0/1/5/10 サポート) - SATA Expressポート×1 (SATA 6Gb/s ポート×2) - SATA 6Gb/s ポート×4 [ブルー] - Intel® Smart Response Technology、Intel® Rapid Start Technology、Intel® Smart Connect Technologyサポート* - M.2スロット×1 (Key M、Socket3、Type 2260/2280)** * サポートする機能は、OSやCPUなど機器の構成により異なります。 ** 本製品のM.2スロットは、PCIeインターフェースのみをサポートします。 ** M.2スロットはPCI Express 2.0x1スロット(PCIEX1_1/2)と同じ帯域を使用しています。詳しくは、「2.6.7 オンボードデバイス設定」をご覧ください。
LAN機能	<p>Intel® Ethernet Connection I218-V</p> <ul style="list-style-type: none"> - 802.3az Energy Efficient Ethernet (EEE) 対応 - メディアアクセス制御層(MAC)と物理層(PHY)間のデュアル・インターコネクト
オーディオ機能	<p>Realtek® ALC892 (7.1チャンネル HDオーディオコーデック) featuring Crystal Sound 2</p> <ul style="list-style-type: none"> - 左右のトラックを別々のレイヤーに別けることで均質な音質を確保 - オーディオ構成に応じた最高のオーディオ体験を提供 - アナログ層とデジタル層に基盤を分離し、ノイズ干渉を大幅に低減 - スピーカー出力とヘッドホン出力用のオペアンプを搭載 - ノイズからオーディオチップを守るEMI保護カバー - 透明感まで忠実に再現できる、自然で温かみのある臨場感あふれるサウンドを実現する日本製プレミアムオーディオコンデンサーを採用 - 192kHz/24bit ロスレスHDオーディオ再生 - DTS UltraPC II - DTS Connect - ジャック検出、マルチストリーミング、フロントパネル・ジャックリタスキング - 光デジタルS/PDIF出力ポート(バックパネル)
USB機能	<p>Intel® Z97 Express チップセット</p> <ul style="list-style-type: none"> - USB 3.0 Boost 対応 - USB 3.0ポート×6 (基板上コネクタ×1基、バックパネル×4ポート[ブルー]) - USB 2.0ポート×8(基板上コネクタ×3基、バックパネル×2ポート)

(次項へ)

Z97-A 仕様一覧

搭載機能

<ハイパフォーマンス>

5-Way Optimization by Dual Intelligent Processors 5

- 1クリックで、システム全体 (CPU、メモリー、ファン、省電力機能、電源回路) を最適化

DIGI+ Power Control

- CPU用電源
- 8フェーズ デジタル電源回路
- CPU power utility

TPU

- Auto Tuning、TPU、GPU Boost、TPUスイッチ(2段階調整)

EPU

- EPU、EPU スイッチ

Fan Xpert3

- 指定した場所の温度に応じてファンを自動でコントロール

Turbo App

- 使用中のアプリケーションに基づきシステムのパフォーマンスを自動的に切り替え

UEFI BIOS

- 起動が高速でより使いやすいインターフェースに生まれ変わった基本プログラム

M.2 / SATA Express 対応

- 最大10Gb/sの転送速度を実現する最新のインターフェース規格に対応

独自のオーバークロックメモリー設計

- 独自の設計によりカップリングノイズと信号反射を最小限に抑えることで、オーバークロックなどの高負荷時の安定した動作を提供

ThunderboltEX II 拡張カード対応 (別売)*

- Thunderbolt™ 2で最大転送速度20 Gb/sの双方向通信を実現

* 別途、ThunderboltEX II 拡張カードの購入が必要です。

<インタラクティブ・ホームクラウド>

Remote GO!

- Cloud GO!、Remote Desktop、Remote Keyboard & Mouse、File Transfer
- Wi-Fi GO! & NFC Remote (iOS 7.0以上 / Android™ 4.0以上に対応)

ASUS Media Streamer

- PCからスマートTVにストリーミング配信
- iOS 7.0以上 / Android™ 4.0以上に対応

NFC Express 2フル対応 (別売)*

- USB 3.0 ×2ポートハブ付きNFCレシーバー
- NFC機能: Video-to-go、Photo Express、Remote Desktop、Quick Launch、Windows 8 Login、Bluetoothペアリング

* 別途、NFC EXPRESS 2の購入が必要です。

<ゲーム特化機能>

Turbo APP

- 使用中のアプリケーションに基づきシステムのパフォーマンスを自動的に切り替える

Turbo LAN

- 低PINGの遅延フリーオンラインゲーム環境を提供

(次項へ)

Z97-A 仕様一覧

搭載機能	Crystal Sound 2 - 最高のサウンド環境でゲームをより楽しくなる EZ DIY Push Notice - PCの状態をスマートデバイスに通知 UEFI BIOS EZ Mode - O.C. Tuner - CrashFree BIOS 3 - EZ Flash 2 Q-Design - Q-LED (CPU, DRAM, VGA, Boot Device LED) - Q-Slot - Q-DIMM - Q-Connector
ASUS独自機能	5X Protection - 最高の品質と信頼性、耐久性を実現 USB 3.0 Boost Ai Charger Disk Unlocker AI Suite 3 MemOK! EZ XMP
サーマルソリューション	静音サーマルデザイン - Fan Xpert 3 - ヒートシンクを採用したファンレス設計
オーバークロック機能	Precision Tweaker 2 - vCore: CPU電圧調節 (0.001V 刻み) - iGPU: 統合型グラフィックス電圧調整 (0.001V 刻み) - vCCIO: アナログ&デジタル I/O電圧調節 (0.001V 刻み) - vCCIN: CPU入力電圧調整 (0.01V 刻み) - vCCSA: システムエージェント電圧調整 (0.001V 刻み) - vDRAM Bus: 144段階メモリー電圧調整 - vPCH: 88段階チップセット電圧調整 SFS (Stepless Frequency Selection) - BCLK/PCIE 周波数: 80MHz ~300MHz (0.1MHz 刻み) オーバークロック保護機能 - ASUS C.P.R.(CPU Parameter Recall)
バックパネル インターフェース	PS/2コンボポート×1 (キーボード/マウス両対応) DisplayPort出力ポート×1 HDMI 出力ポート×1 DVI-D 出力ポート×1

(次項へ)

Z97-A 仕様一覧

バックパネル インターフェース	VGA 出力ポート×1 光デジタル S/PDIF 出力ポート×1 LAN ポート×1 (RJ-45タイプ) USB 3.0ポート×4 USB 2.0ポート×2 オーディオ I/O ポート×5 (7.1チャンネル対応)
基板上 インターフェース	USB 3.0コネクタ×1: 追加USB 3.0ポート2基に対応 (19ピン) USB 2.0コネクタ×3: 追加USB 2.0ポート6基に対応 (9ピン) M.2スロット×1 (Key M, Type 2260/2280, Socket3) SATA Expressポート×1 (SATA 6Gb/s ポート×2) SATA 6Gb/sポート×4 4ピンCPUファンコネクタ×1 (3ピンDC制御と4ピンPWM制御に対応) 4ピンCPUオプションファンコネクタ×1 4ピン ケースファンコネクタ×4 (3ピンDC制御と4ピンPWM制御に対応) デジタルオーディオコネクタ×1 5ピン Thunderboltヘッダー×1 (ThunderboltEX IIカード対応) TPMヘッダー×1 シリアルポートコネクタ×1 MemOK! ボタン×1 Clear CMOSジャンパ×1 DirectKeyヘッダー×1 TPUスイッチ×1 (2段階調整) EPUスイッチ×1 EZ XPMスイッチ×1 電源ボタン×1 24ピン EATX電源コネクタ×1 8ピン EPS12V電源コネクタ×1 システムパネルコネクタ×1 フロントパネルオーディオコネクタ×1
BIOS機能	64 Mb Flash ROM、UEFI AMI BIOS、PnP、DMI 2.7、WfM 2.0、SM BIOS 2.8、ACPI 5.0、多言語 BIOS、ASUS EZ Flash 2、ASUS CrashFree BIOS 3、F11 EZ Tuning Wizard、F6 Qfan Control、F3 My Favorites、Quick Note、Last Modified Log、F12 画面キャプチャー、ASUS SPD Information
管理機能	WfM 2.0、DMI 2.7、WOL by PME、PXE
サポートDVDの 主な内容	ドライバー各種 ASUS ユーティリティ各種 マニュアル各種 アンチウイルスソフトウェア (OEM版)
サポートOS	Windows® 8.1 Windows® 8 Windows® 7
フォームファクター	ATX フォームファクター: 30.5 cm x 22.4 cm (12インチx 9.6 インチ)



製品は性能・機能向上のために、仕様およびデザインを予告なく変更する場合があります。

製品の概要

1.1 始める前に

マザーボードのパーツの取り付けや設定変更の際は、次の事項に注意してください。



- 各パーツを取り扱う前に、コンセントから電源ケーブルを抜いてください。
- 静電気による損傷を防ぐために、各パーツを取り扱う前に、静電気除去装置に触れるなど、静電気対策をしてください。
- IC部分には絶対に手を触れないように、各パーツは両手で端を持つようにしてください。
- 各パーツを取り外すときは、必ず静電気防止パッドの上に置か、コンポーネントに付属する袋に入れてください。
- パーツの取り付け、取り外しを行う前に、ATX電源ユニットのスイッチをオフにし、電源ケーブルがコンセントから抜かれていることを確認してください。電力が供給された状態での作業は、感電、故障の原因となります。

1.2 マザーボードの概要

システム構築の際は、ご使用されるケースの仕様をご確認の上、本製品がご使用されるケースに対応していることをご確認ください。



マザーボードの取り付けや取り外しを行う前に、必ず電源ケーブルをコンセントから抜き、全ての接続ケーブルを外した状態で行ってください。電源ケーブルを接続したまま作業を行うと、ケガやマザーボード、コンポーネントの故障の原因となる恐れがあります。

1.2.1 設置方向

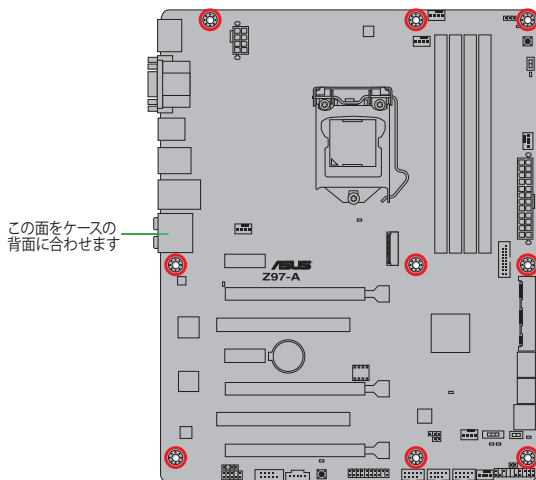
マザーボードのバックパネルをケースの背面部分に合わせ、マザーボードを正しい向きで取り付けます。誤った取り付けを行うと、製品の破損、故障の原因となりますのでご注意ください。

1.2.2 ネジ穴

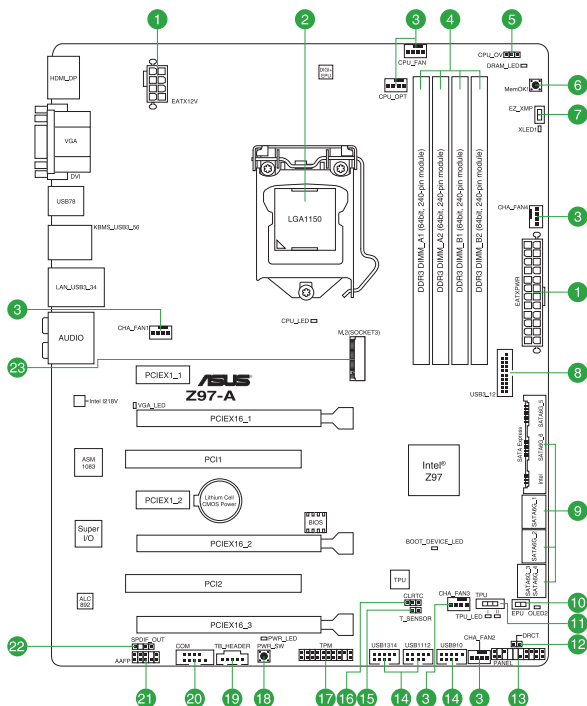
ネジ穴は9カ所あります。ネジ穴の位置を合わせてマザーボードをケースに固定します。



ネジをきつく締めすぎないでください。マザーボードの破損の原因となります。



1.2.3 マザーボードのレイアウト

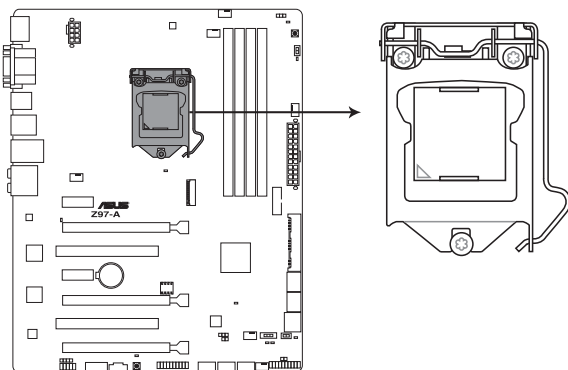


1.2.4 レイアウトの内容

コネクタ/ジャンパ/スロット/スイッチ/LED	ページ
1. ATX電源コネクタ (24ピン EATXPWR, 8ピン ATX12V)	1-29
2. CPUソケット: LGA1150	1-4
3. CPU, オプション、ケース ファンコネクタ (4ピン CPU_FAN, 4ピン CPU_OPT; CHA_FAN1, CHA_FAN2, CHA_FAN3, CHA_FAN4)	1-28
4. DDR3 DIMMスロット	1-7
5. CPU 過電圧ジャンパ(3ピン CPU_OV)	1-24
6. MemOK! ボタン (MemOK!)	1-39
7. EZ XMPスイッチ (EZ_XMP)	1-41
8. USB 3.0コネクタ (20-1ピン USB3_12)	1-34
9. Intel® Z97 SATA 6Gb/s ポート (7ピン SATA6G_1, SATA6G_2, SATA6G_34, SATA6G_56, SATA Express)	1-27
10. EPU スイッチ (EPU)	1-38
11. TPU スイッチ (TPU)	1-40
12. DirectKeyヘッダー(2ピン DRCT)	1-31
13. システムパネルコネクタ (20-8ピン PANEL)	1-33
14. USB 2.0 コネクタ(10-1ピン USB910, USB1112, USB1314)	1-32
15. 温度センサーコネクタ (2ピン T_SENSOR1)	1-35
16. Clear CMOS ジャンパ (3ピン CLRTC)	1-23
17. TPM ヘッダー (20-1ピン TPM)	1-32
18. 電源ボタン (PWR_SW)	1-41
19. Thunderbolt ヘッダー(5ピン TB_HEADER)	1-35
20. シリアルポートコネクタ (10-1ピン COM)	1-27
21. フロントパネルオーディオコネクタ (10-1ピン AAFP)	1-30
22. デジタルオーディオコネクタ (4-1ピン SPDIF_OUT)	1-30
23. M.2スロット (M.2)	1-31

1.3 プロセッサ

本製品には、4th / New 4th / 5th GenerationのIntel® Core™ i7 / Intel® Core™ i5 / Intel® Core™ i3 プロセッサ、Intel® Pentium® / Celeron® プロセッサファミリーに対応するLGA1150/パッケージ用CPUソケットが搭載されています。



Z97-A CPU LGA1150



本製品は、LGA1150パッケージ以外のCPUをサポートしていません。

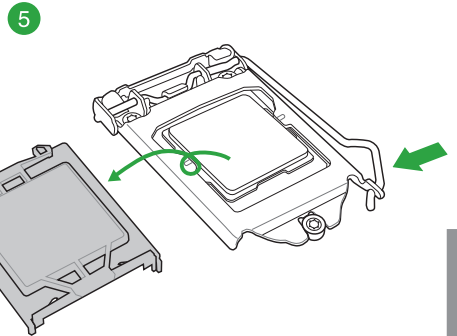
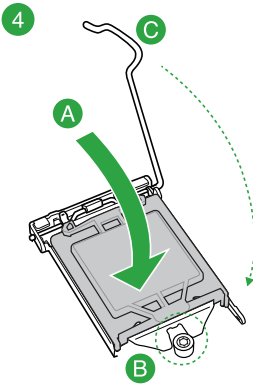
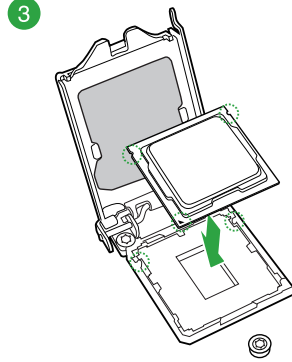
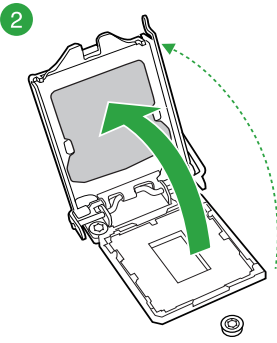
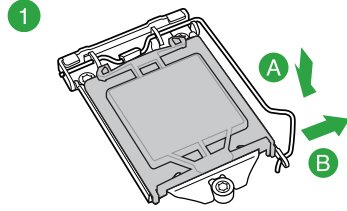
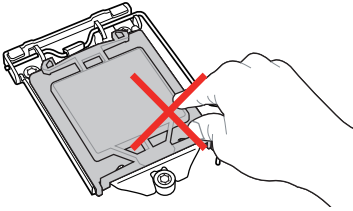


- CPUを取り付ける際は、必ず電源ケーブルをコンセントから抜いて行ってください。
- 本製品をご購入後、すぐにソケットキャップがCPUソケットに装着されていること、CPUソケットの接触部分（ピン）が曲がっていないことをご確認ください。ソケットキャップがCPUソケットに装着されていない場合やCPUソケットの接触部分、マザーボードのコンポーネントに不足や損傷が見つかった場合は、すぐに購入店または販売代理店のお客様相談窓口にお問い合わせください。不足や損傷の原因が出荷及び運送に起因する場合に限り、当社は修理費を負担いたします。
- マザーボードを取り付けた後も、ソケットキャップを保存してください。ASUSはこのソケットキャップが装着されている場合にのみ、RMA（保証サービス）を受け付けます。
- 製品保証は、CPUの間違った取り付け・取り外しに起因する故障及び不具合には適用されません。

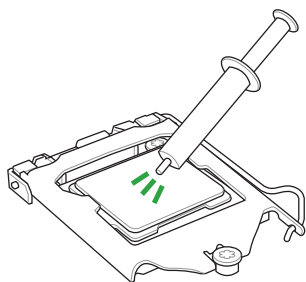


CPUを取り付ける際は、全ての電源ケーブルをコンセントから抜いてから作業を行ってください。

1.3.1 CPUを取り付ける

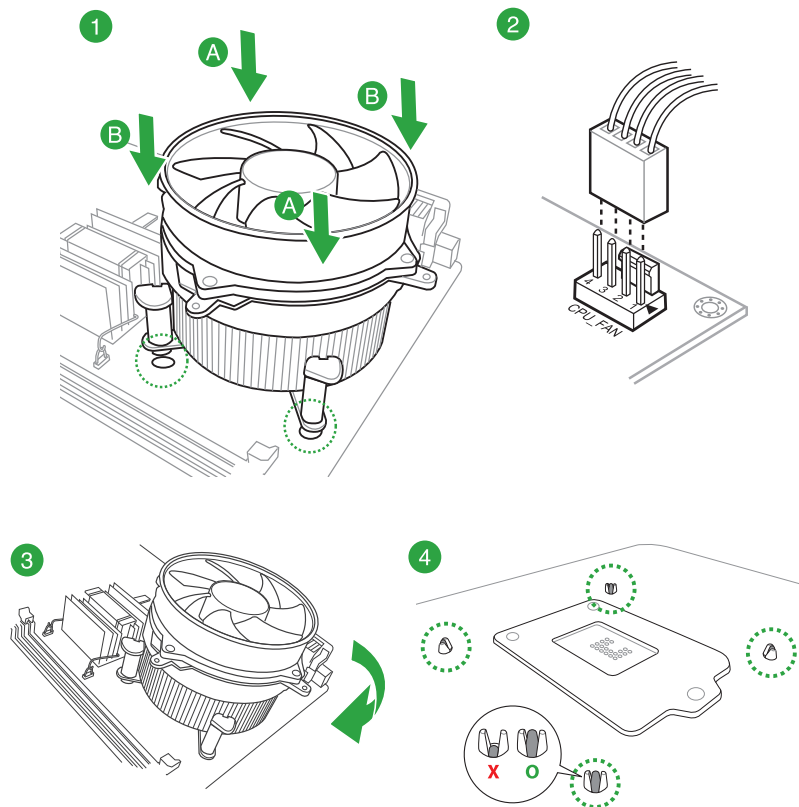


1.3.2 CPUクーラーを取り付ける

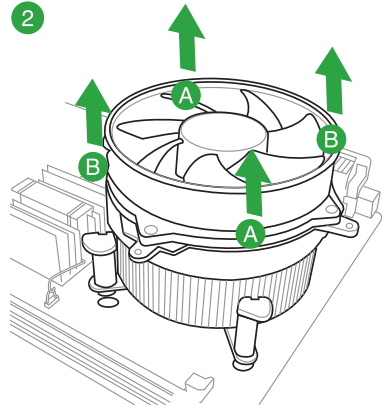
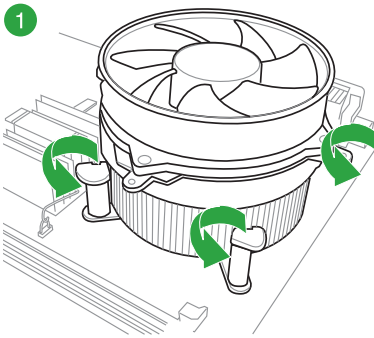


CPUクーラーを取り付ける前に、必ずCPUにサーマルグリス(シリコングリス)を塗布してください。CPUクーラーによってはサーマルグリスや熱伝導体シートなどが購入時から塗付されている場合があります。

CPUクーラーの取り付け手順



CPUクーラーの取り外し手順



1.4 システムメモリー

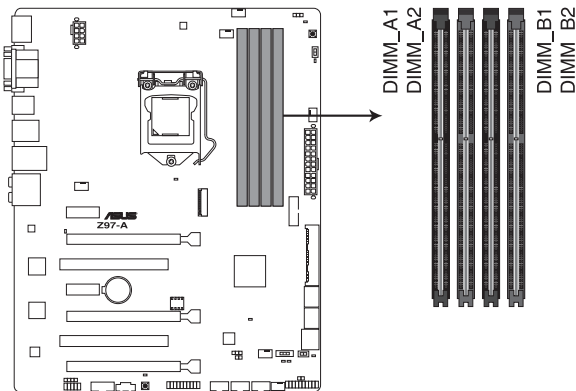
1.4.1 概要

本製品には、DDR3 メモリーに対応したDIMMスロットが4基搭載されています。

DDR3メモリーはDDR2メモリーと同様の大きさですが、DDR2メモリースロットに誤って取り付けることを防ぐため、ノッチの位置は異なります。DDR3メモリーは電力消費を抑えて性能を向上させます。

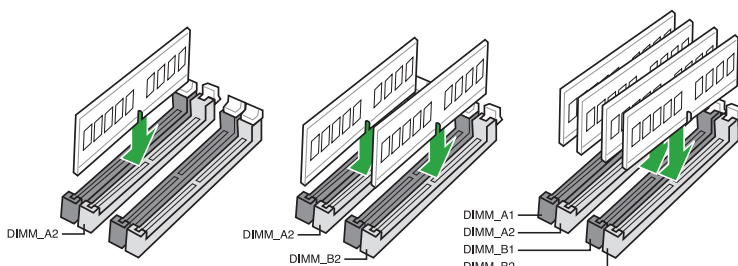


DDR3メモリーはDDR2メモリーと同様の大きさですが、DDR2メモリースロットに誤って取り付けることを防ぐため、ノッチの位置は異なります。



Z97-A 240-pin DDR3 DIMM socket

推奨メモリー構成



メモリー構成

1GB、2GB、4GB、8GBのDDR3 Non-ECC Unbuffered DIMMをメモリースロットに取り付けることができます。



- 容量の異なるメモリーをChannel AとChannel Bに取り付けることができます。異なる容量のメモリーをデュアルチャンネル構成で取り付けられた場合、アクセス領域はメモリー容量の合計値が小さい方のチャンネルに合わせて割り当てられ、容量の大きなメモリーの超過分に関してはシングルチャンネル用に割り当てられます。
- 1.65Vを超過する電圧の必要なメモリーを取り付けるとCPUが損傷することがあります。1.65V未満の電圧を必要とするメモリーを取り付けることをお勧めします。
- 同じCASレイテンシを持つメモリーを取り付けてください。またメモリーは同じベンダーの同じ製造週のものを取り付けることをお勧めします。
- メモリーの割り当てに関する制限により、32bit Windows® OSでは4GB以上のシステムメモリーを取り付けても、OSが実際に利用可能な物理メモリーは4GB未満となります。メモリーリソースを効果的にご使用いただくため、次のいずれかのメモリー構成をお勧めします。
 - Windows® 32bit OSでは、4GB未満のシステムメモリー構成にする
 - 4GB以上のシステムメモリー構成では、64bit Windows® OSをインストールする詳細はMicrosoft® のサポートサイトでご確認ください。
<http://support.microsoft.com/kb/929605/ja>
- 本製品は512 Mbit (64MB) 以下のチップで構成されたメモリーをサポートしていません。512 Mbitのメモリーチップを搭載したメモリーモジュールは動作保証致しかねます。(メモリーチップセットの容量はMegabitで表します。8 Megabit/Mb=1 Megabyte/MB)



- デフォルト設定のメモリー動作周波数はメモリーのSPDにより異なります。デフォルト設定では、特定のメモリーはオーバークロックしてもメーカーが公表する値より低い値で動作する場合があります。メーカーが公表する値、またはそれ以上の周波数で動作させる場合は、「2.5 Ai Tweaker メニュー」を参照し手動設定してください。
- すべてのスロットにメモリーモジュールを取り付ける場合やオーバークロックを行なう場合は、安定した動作のために適切な冷却システムをご使用ください。
- DDR3-2133(PC3-17000)を超える、またはそのタイミングに対応したメモリーモジュールやXMP(eXtreme Memory Profile)設定を読み込むメモリーモジュールはJEDEC規格準拠ではありません。また、メモリーモジュールの互換性と安定性はCPU依存に依存しています。

Z97-A メモリー-QVL (推奨ベンダーリスト)

DDR3 3200 (O.C.) MHz

ベンダー	パーツNo.	サイズ	SS/DS	チップ ブランド	チップ No.	タイミング	電圧	メモリースロット サポート (オプション)		
								1	2	4
AVEXIR	AVD3UH32001304G-4CI(XMP)	16GB (4x4GB)	SS	-	-	13-15-15-35	1.65V	•	•	•
G.SKILL	F3-3200C12Q-16GTXDG(XMP)	16GB (4x4GB)	SS	-	-	12-15-15-35	1.65V	•	•	•

DDR3 3100 (O.C.) MHz

ベンダー	パーツNo.	サイズ	SS/DS	チップ ブランド	チップ No.	タイミング	電圧	メモリースロット サポート (オプション)		
								1	2	4
AVEXIR	AVD3UH31001204G-4CI(XMP)	16GB (4x4GB)	SS	-	-	12-14-14-35	1.65V	•	•	•
A-DATA	AX3U3100W4G12-DMV(XMP)	8GB (2x4GB)	SS	-	-	12-14-14-36	1.65V	•	•	•

DDR3 3000 (O.C.) MHz

ベンダー	パーツNo.	サイズ	SS/DS	チップ ブランド	チップ No.	タイミング	電圧	メモリースロット サポート (オプション)		
								1	2	4
AVEXIR	AVD3UH30001204G-4BZ1(XMP)	16GB (4x4GB)	SS	-	-	12-14-14-35	1.65V	•	•	•
G.SKILL	F3-3000C12Q-16GTXDG(XMP)	16GB (4x4GB)	SS	-	-	12-14-14-35	1.65V	•	•	•
G.SKILL	F3-3000C12D-8GTXDG(XMP)	8GB (2x4GB)	SS	-	-	12-14-14-35	1.65V	•	•	•
CORSAIR	CMY8GX3M2A3000C12R(XMP)	8GB (2x4GB)	SS	-	-	12-14-14-36	1.65V	•	•	•

DDR3 2933 (O.C.) MHz

ベンダー	パーツNo.	サイズ	SS/DS	チップ ブランド	チップ No.	タイミング	電圧	メモリースロット サポート (オプション)		
								1	2	4
AVEXIR	AVD3UH29331204G-4CI(XMP)	16GB (4x4GB)	SS	-	-	12-14-14-35	1.65V	•	•	•
GEIL	GPW38GB2933C12ADC(XMP)	8GB (2x4GB)	SS	-	-	12-14-14-36	1.65V	•	•	•
APACER	78.BAGHB.AFLOC(XMP)	8GB (2x4GB)	SS	-	-	12-14-14-35	1.65V	•	•	•
A_DATA	AX3U2933W4G12(XMP)	16GB (4x4GB)	SS	-	-	12-14-14-36	1.65V	•	•	•
G.SKILL	F3-2933C12D-8GTXDG(XMP)	8GB (2x4GB)	SS	-	-	12-14-14-35	1.65V	•	•	•
G.SKILL	F3-2933C12Q-16GTXDG(XMP)	16GB (4x4GB)	SS	-	-	12-14-14-35	1.65V	•	•	•
CORSAIR	CMY16GX3M4A2933C12R(XMP)	16GB(4 x 4GB)	SS	-	-	12-14-14-36	1.65V	•	•	•

DDR3 2800 (O.C.) MHz

ベンダー	パーツNo.	サイズ	SS/DS	チップ ブランド	チップ No.	タイミング	電圧	メモリスロット サポート(オプション)		
								1	2	4
AVEXIR	AVD3UH28001208G-4BZ1(XMP)	32GB (4x8GB)	DS	-	-	12-14-14-35	1.65V	•	•	•
A_DATA	AX3U2800W 4G12(XMP)	16GB (4x4GB)	SS	-	-	12-14-14-36	1.65V	•	•	•
A_DATA	AX3U2800W 8G12(XMP)	32GB (4x8GB)	DS	-	-	12-14-14-36	1.65V	•	•	
G.SKILL	F3-2800C12Q- 32GTXD(XMP)	32GB (4x8GB)	DS	-	-	12-13-13-35	1.65V	•	•	•
G.SKILL	F3-2800C12Q- 32GTXD(XMP)	32GB (4x8GB)	DS	-	-	12-14-14-35	1.65V	•	•	•
G.SKILL	F3-2800C11Q- 16GTXD(XMP)	16GB (4x4GB)	DS	-	-	11-13-13-35	1.65V	•	•	•
G.SKILL	F3-2800C11D- 8GTXD(XMP)	8GB (2x4GB)	DS	-	-	11-13-13-35	1.65V	•	•	•
G.SKILL	F3-2800C11D- 8GTXDG(XMP)	8GB (2x4GB)	DS	-	-	11-14-14-35	1.65V	•	•	•
G.SKILL	F3-2800C11Q- 16GTXDG(XMP)	16GB (4x4GB)	DS	-	-	11-14-14-35	1.65V	•	•	•
G.SKILL	F3-2800C10D- 8GTXD(XMP)	8GB (2x4GB)	DS	-	-	10-12-12-35	1.65V	•	•	•
G.SKILL	F3-2800C12Q- 16GTXDG(XMP)	16GB (4x4GB)	DS	-	-	12-14-14-35	1.65V	•	•	•
G.SKILL	F3-2800C11D- 16GTXDG(XMP)	16GB (2x8GB)	DS	-	-	11-14-14-35	1.65V	•	•	•
G.SKILL	F3-2800C11Q- 32GTXDG(XMP)	32GB (4x8GB)	DS	-	-	11-14-14-35	1.65V	•	•	•
G.SKILL	F3-2800C11D- 16GTXD(XMP)	16GB (2x 8GB)	DS	-	-	11-13-13-35	1.65V	•	•	•
G.SKILL	F3-2800C11Q- 32GTXD(XMP)	32GB (4x8GB)	DS	-	-	11-13-13-35	1.65V	•	•	•
G.SKILL	F3-2800C12D- 16GTXD(XMP)	16GB (2x8GB)	DS	-	-	12-14-14-35	1.65V	•	•	•
APACER	78.BAGH5. AFD0C(XMP)	8GB (2x4GB)	DS	-	-	12-14-14-35	1.65V	•	•	
APACER	78.CAGH6. AFD0C(XMP)	16GB (2x8GB)	DS	-	-	12-14-14-35	1.65V	•	•	
CORSAIR	CMD16GX3M4A 2800C11(XMP)	16GB (4x4GB)	DS	-	-	11-14-14-35	1.65V	•	•	•
CORSAIR	CMD16GX3M4A 2800C12(XMP)	16GB (4x4GB)	DS	-	-	12-14-14-36	1.65V	•	•	•
CORSAIR	CMY16GX3M4A 2800C12R(XMP)	16GB (4x4GB)	SS	-	-	12-14-14-36	1.65V	•	•	•
KINGSTON	KHX28C12T2K2/8X	8GB (2x4GB)	SS			12-14-14-32	1.65V	•	•	•
Team	TXD38G2800HC 12DBK(XMP)	32GB (4x8GB)	DS	-	-	11-14-14-35	1.65V	•	•	•

DDR3 2666 (O.C.) MHz

ベンダー	パーツNo.	サイズ	SS/DS	チップ ブランド	チップ No.	タイミング	電圧	メモリスロット サポート(オプション)		
								1	2	4
Apacer	78.BAGFF.AFC0C(XMP)	8GB (2x4GB)	DS	-	-	12-13-13-35	-	•	•	•
Apacer	78.BAGFR.AFD0C(XMP)	8GB (2x4GB)	DS	-	-	12-13-13-35	-	•	•	•
Apacer	78.CAGFF.AFD0C(XMP)	16GB (2x8GB)	DS	-	-	12-13-13-35	-	•	•	•
CORSAIR	CMD16GX3M4A2666C11 (Ver5.12)(XMP)	16GB (4x4GB)	DS	-	-	11-13-13-35	1.65	•	•	•
G.SKILL	F3-2666CL10Q- 16GBZHDX(XMP)	16GB (4x4GB)	DS	-	-	10-12-12-31	1.65	•	•	•
GEIL	GOC332GB2666C11 QC(XMP)	32GB (4x8GB)	DS	-	-	11-13-13-32	1.65	•	•	•
KINGSTON	KHX26C11T2K2/8X(XMP)	8GB (2x4GB)	SS	-	-	2666-11-13-13-32	1.65	•	•	•

DDR3 2500 (O.C.)* MHz

ベンダー	パーツNo.	サイズ	SS/DS	チップ ブランド	チップ No.	タイミング	電圧	メモリスロット サポート(オプション)		
								1	2	4
G.SKILL	F3-2000CL10Q-16GBZHDX(XMP)	16GB (4x4GB)	DS	-	-	10-11-11-31	1.65	•	•	•

*メモリーの動作はメモリーコントローラーを内蔵するCPUの物理的特性に依存し、DDR3 2500MHzのメモリーモジュールを取り付けた場合、デフォルトで2400MHzとして動作します。

DDR3 2400 (O.C.) MHz

ベンダー	パーツNo.	サイズ	SS/DS	チップ ブランド	チップ No.	タイミング	電圧	メモリスロット サポート(オプション)		
								1	2	4
A-DATA	AX3U2400W4G11-DMV(XMP)	8GB (2x4GB)	SS	-	-	11-13-13-35	1.65	•	•	•
A-DATA	AX3U2400W8G11-DMV(XMP)	16GB (2x8GB)	DS	-	-	11-13-13-35	1.65	•	•	•
Apacer	78.BAGFL.AFD0C(XMP)	8GB (2x4GB)	DS	-	-	11-12-12-30	-	•	•	•
Apacer	783BAGF3.AFD0C(XMP)	8GB (2x4GB)	DS	-	-	11-11-11-30	-	•	•	•
CORSAIR	CMD16GX3M2A2400C10 (Ver4.21)(XMP)	16GB (2x8GB)	DS	-	-	10-12-12-31	1.65	•	•	•
CORSAIR	CMD32GX3M4A2400C10 (Ver5.29)(XMP)	32GB (4x8GB)	DS	-	-	10-12-12-31	1.65	•	•	•
CORSAIR	CMY16GX3M2A 2400C10A (Ver4.21)(XMP)	16GB (8x2GB)	DS	-	-	10-12-12-31	1.65	•	•	•
CORSAIR	CMY16GX3M2A 2400C10R (Ver4.21)(XMP)	16GB (2x8GB)	DS	-	-	10-12-12-31	1.65	•	•	•
CORSAIR	CMZ16GX3M2A2400C10 (Ver4.21)	16GB (2x8GB)	DS	-	-	10-12-12-31	1.65	•	•	•
G.SKILL	F3-19200CL10Q2- 64GBZHDX(XMP)	64GB (8x8GB)	DS	-	-	10-12-12-31	1.65	•	•	•
G.SKILL	F3-19200CL10Q- 32GBZHDX(XMP)	32GB (4x8GB)	DS	-	-	10-12-12-31	1.65	•	•	•
G.SKILL	F3-19200CL11Q- 16GBZHDX(XMP)	16GB (4x4GB)	DS	-	-	11-11-11-31	1.65	•	•	•
G.SKILL	F3-19200CL9D-4GBPIS(XMP)	4G (2x2GB)	DS	-	-	9-11-9-28	1.65	•	•	•

(次項へ)

DDR3 2400 (O.C.) MHz

ベンダー	パーツNo.	サイズ	SS/DS	チップ ブランド	チップ No.	タイミング	電圧	メモリスロット サポート (オプション)		
								1	2	4
G.SKILL	F3-19200CL9Q-16GBZMD(XMP)	16GB (4x4GB)	DS	-	-	9-11-11-31	1.65	*	*	*
G.SKILL	F3-2400C11Q-32GXM(XMP)	32GB (4x8GB)	DS	-	-	11-13-13-31	1.65	*	*	*
GEIL	GOC316GB2400C10QC(XMP)	16GB (4x4GB)	DS	-	-	10-11-11-30	1.65	*	*	*
GEIL	GOC316GB2400C11QC(XMP)	16GB (4x4GB)	DS	-	-	11-11-11-30	1.65	*	*	*
Kingston	KHX2400C11D3K4/8GX(XMP)	8GB (4x2GB)	SS	-	-	11-13-11-30	1.65	*	*	*
KINGSTON	KHX24C11K4/16X(XMP)	16GB (4x4GB)	DS	-	-	11-13-13-30	1.65	*	*	*
KINGSTON	KHX24C11T2K2/8X(XMP)	8GB (2x4GB)	DS	-	-	-	1.65	*	*	*
KINGSTON	KHX24C11T3K2/16X(XMP)	16GB (2x8GB)	DS	-	-	2400-11-13-13-32	1.65	*	*	
KINGSTON	KHX24C11T3K4(XMP)	16GB (4x4GB)	DS	-	-	2400-11-13-13-30	1.65	*	*	*
KINGSTON	KHX24C11T3K4/32X(XMP)	32GB (4x8GB)	DS	-	-	9-9-9-24	1.65	*	*	*
Mushkin	997122R(XMP)	16GB (2x8GB)	DS	-	-	2400-10-12-12-28	1.65	*	*	*
Silicon Power	SP004XLYU240NSA(XMP)	4GB	SS	-	-	2400-11-13-13-32	-	*	*	*
Transcend	TX2400KLN-8GK(XMP)	8GB (2x4GB)	DS	-	-	2400-11-12-11-29	1.6	*	*	*

DDR3 2200 (O.C.) MHz

ベンダー	パーツNo.	サイズ	SS/DS	チップ ブランド	チップ No.	タイミング	電圧	メモリスロット サポート (オプション)		
								1	2	4
G.SKILL	F3-17600CL7D-4GBFLS(XMP)	4G (2x2GB)	DS	-	-	7-10-10-28	1.65	*	*	
GEIL	GET34GB2200C9DC(XMP)	4GB (2x2GB)	DS	-	-	9-10-9-28	1.65	*	*	*
GEIL	GET38GB2200C9ADC(XMP)	8GB (2x4GB)	DS	-	-	9-11-9-28	1.65	*	*	

DDR3 2133 (O.C.) MHz

ベンダー	パーツNo.	サイズ	SS/DS	チップ ブランド	チップ No.	タイミング	電圧	メモリスロット サポート (オプション)		
								1	2	4
A-DATA	AX3U2133W4G10-DR(XMP)	8GB (2x4GB)	SS	-	-	10-11-11-30	1.65	*	*	*
A-DATA	AX3U2133W8G10-DR(XMP)	16GB (2x8GB)	DS	-	-	10-11-11-30	1.65	*	*	*
Apacer	78.BAGE4.AFD0C(XMP)	8GB (2x4GB)	DS	-	-	9-9-9-24	-	*	*	*
Apacer	AHU04GFB33CAQ3R(XMP)	4GB	DS	-	-	11-13-13-31	-	*	*	*
CORSAIR	CMD16GX3M2A2133C9 (Ver4.21)(XMP)	16GB (2x8GB)	DS	-	-	9-11-11-31	1.65	*	*	*
CORSAIR	CMD32GX3M4A2133C9 (Ver4.21)(XMP)	32GB (4x8GB)	DS	-	-	9-11-11-31	1.65	*	*	*
CORSAIR	CMD8GX3M2A2133C9 (Ver1.5)(XMP)	8GB (2x4GB)	DS	-	-	9-11-10-27	1.5	*	*	
CORSAIR	CMD8GX3M2B2133C9 (Ver5.12)(XMP)	8GB (2x4GB)	DS	-	-	9-11-11-31	1.65	*	*	*

(次項へ)

DDR3 2133 (O.C.) MHz

ベンダー	パーツNo.	サイズ	SS/DS	チップ ブランド	チップ No.	タイミング	電圧	メモリスロット サポート(オプション)		
								1	2	4
CORSAIR	CMY8GX3M2A2133C11R (Ver4.21)(XMP)	8GB (2x4GB)	DS	-	-	11-11-11-27	1.5	•	•	•
CORSAIR	CMZ8GX3M2A2133C11R (Ver4.21)(XMP)	8GB (2x4GB)	DS	-	-	11-11-11-27	1.5	•	•	•
G.SKILL	F3-17000CL11Q2- 64GBZLD(XMP)	64GB (8x8GB)	DS	-	-	11-11-11-30	1.5	•	•	•
G.SKILL	F3-17000CL9Q- 16GBZH(XMP)	16GB (4x4GB)	DS	-	-	9-11-10-28	1.65	•	•	•
G.SKILL	F3-2133C10Q-32GSR(XMP)	32GB (4x8GB)	DS	-	-	10-12-12-31	1.5	•	•	•
G.SKILL	F3-2133C11Q-32GZL(XMP)	32GB (4x8GB)	DS	-	-	11-11-11-31	1.5	•	•	•
KINGSTON	KHX2133C11D3 K4/16GX(XMP)	16GB (4x4GB)	DS	-	-	11-12-11-30	1.65	•	•	•
KINGSTON	KHX21C11T3FK 8/64X(XMP)	64GB (8x8GB)	DS	-	-	9-9-9-24	1.5	•	•	•
Silicon Power	SP004GXLYU213NSA(XMP)	4GB	SS	-	-	2133-11-12- 11-30	-	•	•	•
Silicon Power	SP008GXLYU213NSA(XMP)	8GB	DS	-	-	2133-11-12- 11-30	-	•	•	•
Transcend	TX2133KLN-16GK(XMP)	16GB (2x8GB)	DS	-	-	2133-10-11- 10-27	1.6	•	•	•
Transcend	TX2133KLN-8GK(XMP)	8GB (2x4GB)	DS	-	-	2133-10-11- 10-27	1.6	•	•	•

DDR3 2000 (O.C.) MHz

ベンダー	パーツNo.	サイズ	SS/DS	チップ ブランド	チップ No.	タイミング	電圧	メモリスロット サポート(オプション)		
								1	2	4
AEXEA	AXA3ES4GK2000LG28V(XMP)	4GB (2x2GB)	DS	-	-	-	1.65	•	•	•
Asint	SLA302G08-ML2HB(XMP)	4GB	DS	Hynix	H5TQ2G83 BFRH9C	9-9-9-27	-	•	•	•
GEIL	GUP34GB2000C9DC(XMP)	4GB (2x2GB)	DS	-	-	9-9-9-28	1.65	•	•	•

DDR3 1866 (O.C.) MHz

ベンダー	パーツNo.	サイズ	SS/DS	チップ ブランド	チップ No.	タイミング	電圧	メモリスロット サポート(オプション)		
								1	2	4
CORSAIR	CMD16GX3M2A1866C9 (Ver5.29)(XMP)	16GB (2x8GB)	DS	-	-	1866 9-9-9-27	1.5	•	•	
CORSAIR	CMD16GX3M4A1866C9 (Ver4.13)(XMP)	16GB (4x4GB)	DS	-	-	9-10-9-27	1.5	•	•	•
CORSAIR	CMD16GX3M4A1866C9 (Ver8.16)(XMP)	16GB (4x4GB)	DS	-	-	9-10-9-27	1.5	•	•	•
CORSAIR	CMD32GX3M4A1866C9 (Ver3.24)(XMP)	32GB (4x8GB)	DS	-	-	9-10-9-27	1.5	•	•	•
CORSAIR	CMD8GX3M2A1866C9 (Ver4.13)(XMP)	8GB (2x4GB)	DS	-	-	-	1.5	•	•	•
CORSAIR	CMD8GX3M2A1866C9 (Ver5.12)(XMP)	8GB (2x4GB)	DS	-	-	9-10-9-27	1.5	•	•	•
CORSAIR	CMD8GX3M2A1866C9 (Ver8.16)(XMP)	8GB (2x4GB)	DS	-	-	9-10-9-27	1.5	•	•	•

(次項へ)

DDR3 1866 (O.C.) MHz

ベンダー	パーツNo.	サイズ	SS/DS	チップ ブランド	チップ No.	タイミング	電圧	メモリスロット サポート(オプション)		
								1	2	4
CORSAIR	CMT32GX3M4X1866C9(Ver3.23)(XMP)	32GB (4x8GB)	DS	-	-	9-10-9-27	1.5	•	•	•
CORSAIR	CMY16GX3M2A1866C9(Ver4.21)(XMP)	16GB (2x8GB)	DS	-	-	9-10-9-27	1.5	•	•	•
CORSAIR	CMY8GX3M2A1866C9(Ver3.24)(XMP)	8GB (2x4GB)	DS	-	-	9-10-9-27	1.5	•	•	•
CORSAIR	CMZ16GX3M2A1866C10(Ver5.29)(XMP)	16GB (2x8GB)	DS	-	-	10-11-10-30	1.5	•	•	•
CORSAIR	CMZ16GX3M2A1866C9(XMP)	16GB (2x8GB)	DS	-	-	1866-9-10-9-27	1.5	•	•	•
CORSAIR	CMZ32GX3M4X1866C10(Ver3.23)(XMP)	32GB (4x8GB)	DS	-	-	10-11-10-27	1.5	•	•	•
CORSAIR	CMZ32GX3M4X1866C10(Ver3.23)(XMP)	32GB (4x8GB)	DS	-	-	10-11-10-27	1.5	•	•	•
CORSAIR	CMZ8GX3M2A1866C9(Ver8.16)(XMP)	8GB (2x4GB)	DS	-	-	9-10-9-27	1.5	•	•	•
CORSAIR	CMZ8GX3M2A1866C9(XMP)	8GB (2x4GB)	DS	-	-	9-10-9-27	1.5	•	•	•
CORSAIR	CMZ8GX3M2A1866C9G(Ver5.12)(XMP)	8GB (2x4GB)	DS	-	-	1866-9-10-9-27	1.5	•	•	•
Crucial	BLE8G3D1869DE1T X0.16FED(XMP)	16GB (2x8GB)	DS	-	-	1866-9-9-9-27	1.5	•	•	•
Crucial	BLE4G3D1869DE1X T0.16FMD(XMP)	4GB	DS	-	-	9-9-9-27	1.5	•	•	•
G.SKILL	F3-14900CL10Q-32GBZL(XMP)	32GB (4x8GB)	DS	-	-	10-11-10-30	1.5	•	•	•
G.SKILL	F3-14900CL9D-8GBSR(XMP)	8GB (2x4GB)	DS	-	-	9-10-9-28	1.5	•	•	•
G.SKILL	F3-14900CL9Q-16GBXL(XMP)	16GB (4x4GB)	DS	-	-	9-10-9-28	1.5	•	•	•
G.SKILL	F3-14900CL9Q-16GBZL(XMP)	16GB (4x4GB)	DS	-	-	9-10-9-28	1.5	•	•	•
G.SKILL	F3-14900CL9Q-16GBZL(XMP)	16GB (4x4GB)	DS	-	-	9-10-9-28	1.5	•	•	•
G.SKILL	F3-1866C10Q2-64GZM(XMP)	64GB (2x8GB)	DS	-	-	10-11-10-30	1.5	•	•	•
G.SKILL	F3-1866C10Q2-64GZM(XMP)	64GB (2x8GB)	DS	-	-	10-11-10-30	1.5	•	•	•
G.SKILL	F3-1866C9Q-32GXM(XMP)	32GB (4x8GB)	DS	-	-	9-10-9-28	1.5	•	•	•
GEIL	GEEL316GB1866C9DC(XMP)	16GB (2x8GB)	DS	-	-	1866-9-10-9-28	1.65	•	•	•
KINGSTON	KHX1866C9D3K2/8GX(XMP)	8GB (2x4GB)	DS	-	-	-	1.65	•	•	•
Silicon Power	SP004GXLYU186NSA(XMP)	4GB	SS	-	-	1866-9-11-9-27	-	•	•	•
Silicon Power	SP008GXLYU186NSA(XMP)	8GB	DS	-	-	1866-9-11-9-27	-	•	•	•

DDR3 1600 MHz

ベンダー	パーツNo.	サイズ	SS/DS	チップブランド	チップ No.	タイミング	電圧	メモリスロットサポート(オプション)			
								1	2	3	4
A-DATA	AD3U1600W4G11	4GB	SS	A-DATA	3WCD-1211A	11-11-11-28	-	*	*	*	*
A-DATA	AD3U1600W8G11	8GB	DS	A-DATA	3WCD-1211A	11-11-11-28	-	*	*	*	*
A-DATA	ADDU1600W4G11-B	4GB	SS	A-DATA	DWND-1211A	9-9-9-24	-	*	*	*	*
A-DATA	ADDU1600W8G11-B	8GB	DS	ELPIDA	J4208EBBG-GN-F	9-9-9-24	-	*	*	*	*
A-DATA	AX3U1600W4G9-DB(XMP)	8GB (2x4GB)	SS	-	-	9-9-9-24	1.5	*	*	*	*
A-DATA	AX3U1600W8G9-DB(XMP)	16GB (2x8GB)	DS	-	-	9-9-9-24	1.5	*	*	*	*
AMD	AE32G1609U1-U	2GB	SS	AMD	23EY4587MB6H	-	1.5	*	*	*	*
AMD	AE34G1609U2-U	4GB	DS	AMD	23EY4587MB6H	-	1.5	*	*	*	*
AMD	AP38G1608U2K(XMP)	8GB (2x4GB)	DS	-	-	9-9-9-28	1.65	*	*	*	*
Apacer	78.B1GE3.9L10C	4GB	DS	Apacer	AM5D5908DEQSCK	-	1.65	*	*	*	*
Apacer	78.B1GET.9K00C	4GB	SS	Apacer	AM5D6008BQQSCK	11-11-11-28	-	*	*	*	*
Apacer	78.C1GET.9K10C	8GB	DS	Apacer	AM5D6008BQQSCK	11-11-11-31	-	*	*	*	*
Apacer	AHU04GFA60C9Q3R(XMP)	4GB	DS	-	-	11-11-11-28	-	*	*	*	*
Apacer	AHU08GFA60CBT3R(XMP)	8GB	DS	-	-	9-9-9-24	-	*	*	*	*
Asint	SLA302G08-EGG1C(XMP)	4GB	DS	Asint	302G08-GG1C	9-9-9-27	-	*	*	*	*
Asint	SLA302G08-EGJ1C(XMP)	4GB	DS	Asint	302G08-GJ1C	9-9-9-27	-	*	*	*	*
Asint	SLA302G08-EGN1C	4GB	DS	ASint	302G08-GN1C	-	-	*	*	*	*
Asint	SLA304G08-ENG1B	4GB	SS	Asint	304G08-GN1B	9-11-11-28	-	*	*	*	*
Asint	SLB304G08-EGJ1B(XMP)	8GB	DS	-	-	9-9-9-27	-	*	*	*	*
Asint	SLB304G08-EGN1B	8GB	DS	ASint	304G08-GN1B	-	-	*	*	*	*
Asint	SLZ302G08-EGN1C	2GB	SS	ASint	302G08-GN1C	-	-	*	*	*	*
AVEXIR	AVD3U16000904G-2CW(XMP)	8GB (2x4GB)	DS	-	-	11-11-11-28	1.5	*	*	*	*
CORSAIR	CMD16GX3M2A1600C9 (Ver8.21)(XMP)	16GB (2x8GB)	DS	-	-	9-9-9-24	1.5	*	*	*	*
CORSAIR	CMD8GX3M2A1600C8 (Ver5.12)(XMP)	8GB (2x4GB)	DS	-	-	1600 8-8-8-24	1.5	*	*	*	*
CORSAIR	CMD8GX3M2A1600C9 (Ver2.12)(XMP)	8GB (2x4GB)	DS	-	-	9-9-9-24	1.5	*	*	*	*
CORSAIR	CML16GX3M2A1600C10 (Ver2.21)(XMP)	16GB (2x8GB)	DS	-	-	10-10-10-27	1.5	*	*	*	*
CORSAIR	CML8GX3M2A1600C9 (Ver7.12)(XMP)	8GB (2x4GB)	DS	-	-	9-9-9-24	1.5	*	*	*	*
CORSAIR	CMV8GX3M1A1600C11	8GB	DS	-	-	11-11-11-30	-	*	*	*	*
CORSAIR	CMX8GX3M2A1600C9 (Ver3.19)(XMP)	8GB (2x4GB)	SS	-	-	9-9-9-24	1.65	*	*	*	*

(次項へ)

DDR3 1600 MHz

ベンダー	パーツNo.	サイズ	SS/DS	チップ ブランド	チップ No.	タイミング	電圧	メモリスロット サポート(オプション)		
								1	2	4
CORSAIR	CMZ16GX3M2A1600C10 (Ver.3.24)(XMP)	16GB (2x8GB)	DS	-	-	10-10-10-27	1.5	*	*	*
CORSAIR	CMZ16GX3M4A1600C9(XMP)	16GB (4x4GB)	DS	-	-	9-9-9-24	1.5	*	*	*
CORSAIR	CMZ16GX3M4X1600C9 (Ver8.16)(XMP)	16GB (4x4GB)	DS	-	-	1600-9-9-9-24	1.5	*	*	*
CORSAIR	CMZ32GX3M4X1600C10 (Ver2.2)(XMP)	32GB (4x8GB)	DS	-	-	10-10-10-27	1.5	*	*	*
CORSAIR	CMZ4GX3M1A1600C9 (Ver8.16)(XMP)	4GB (1x4GB)	DS	-	-	9-9-9-24	1.5	*	*	*
CORSAIR	CMZ8GX3M1A1600C10 (Ver3.23)(XMP)	8GB (1x8GB)	DS	-	-	10-10-10-27	1.5	*	*	*
CORSAIR	CMZ8GX3M1A1600C10 (Ver8.21)(XMP)	8GB (1x8GB)	DS	-	-	10-10-10-27	1.5	*	*	*
CORSAIR	CMZ8GX3M2A1600C9(XMP)	8GB (2x4GB)	DS	-	-	8-8-8-24	1.5	*	*	*
Crucial	BLS4G3D1609DS1S00.16FMR(XMP)	4GB	DS	-	-	1600-9-9-9-24	1.5	*	*	*
Crucial	BLT4G3D1608DT1TX0.16FM(XMP)	4GB	DS	-	-	8-8-8-24	1.5	*	*	*
Elixir	M2X2G64CB88G7N-DG(XMP)	2GB	SS	Elixir	N2CB G80GN-DG	9-9-9-28	-	*	*	*
Elixir	M2X4G64CB8HG5N-DG(XMP)	4GB	DS	Elixir	N2CB 2G80GN-DG	9-9-9-28	-	*	*	*
G.SKILL	F3-12800CL9D-8GBSR2(XMP)	8GB (2x4GB)	DS	-	-	9-9-9-24	1.25	*	*	*
G.SKILL	F3-12800CL9Q-16GBXL(XMP)	16GB (4x4GB)	DS	-	-	9-9-9-24	1.5	*	*	*
G.Skill	F3-12800CL9Q-16GBZL(XMP)	16GB (4x4GB)	DS	-	-	9-9-9-24	1.5	*	*	*
G.SKILL	F3-1600C9Q-32GXM(XMP)	32GB (4x8GB)	DS	-	-	-	1.5	*	*	*
GEIL	GUP34GB1600C7DC(XMP)	4GB (2x2GB)	DS	-	-	7-7-7-24	1.6	*	*	*
KINGMAX	FLGE85F-C8KL9A(XMP)	2GB	SS	KINGMAX	N/A	9-9-9-28	-	*	*	*
KINGMAX	FLGF65F-C8KL9A(XMP)	4GB	DS	KINGMAX	N/A	9-9-9-28	-	*	*	*
KINGSTON	KHX16009CD3K2/8GX(XMP)	8GB (2x4GB)	DS	-	-	9-9-9-27	1.65	*	*	*
KINGSTON	KHX16009CD3B1/4G(XMP)	4GB	SS	-	-	9-9-9-27	1.65	*	*	*
KINGSTON	KHX16009CD3K3/12GX(XMP)	12GB (3x4GB)	DS	-	-	9	1.65	*	*	*
KINGSTON	KHX16009CD3K3/6GX(XMP)	6GB (3x2GB)	DS	-	-	9	1.65	*	*	*
KINGSTON	KHX16009CD3K3/6GX(XMP)	6GB (3x2GB)	DS	-	-	9	1.65	*	*	*
KINGSTON	KHX16009CD3K4/16GX(XMP)	16GB (4x4GB)	DS	-	-	9-9-9-24	1.65	*	*	*
KINGSTON	KHX16009CD3K6/24GX(XMP)	24GB (6x4GB)	DS	-	-	9	1.65	*	*	*
KINGSTON	KHX16009CD3L K2/8GX(XMP)	8GB (2x4GB)	DS	-	-	9-9-9-24	1.35	*	*	*
KINGSTON	KHX16009CD3P1K2/8G	8GB (2x4GB)	DS	-	-	9	1.5	*	*	*

(次項へ)

DDR3 1600 MHz

ベンダー	パーツNo.	サイズ	SS/DS	チップ ブランド	チップ No.	タイミング	電圧	メモリースロット サポート (オプション)		
								1	2	4
KINGSTON	KHX16C10 B1K2/16X(XMP)	16GB (2x8GB)	DS	-	-	-	1.5	•	•	•
KINGSTON	KHX16C9K2/16	16GB (2x8GB)	DS	-	-	1333-9-9-9-24	1.5	•	•	•
KINGSTON	KHX16C9P1K2/16	16GB (2x8GB)	DS	-	-	-	1.5	•	•	•
KINGSTON	KVR16N11/4	4GB	DS	KINGSTON	D2568JP UCPFGGBU	11-11-11-28-1	-	•	•	•
KINGSTON	KVR16N11/4	4G	DS	Hynix	H5TQ2G8 3CFRPBC	-	1.5	•	•	•
Micron	MT16JTF1G64AZ- 1G8E1	8GB	DS	Micron	D9QBJ	-	-	•	•	•
Micron	MT8JTF51264AZ- 1G8E1	4GB	SS	Micron	D9QBJ	-	-	•	•	•
MICRON	MT8KTF25664AZ- 1G8M1	2GB	SS	MICRON	D9PFJ	-	-	•	•	•
Patriot	PV316G16 0C9K(XMP)	16GB (2x4GB)	SS	-	-	1600-9-9-9-24	1.5	•	•	•
Patriot	PV316G16 0C9K(XMP)	16GB (2x8GB)	SS	-	-	1600-9-9-9-24	1.5	•	•	•
SanMax	SMD-4G28N1P- 16KM	4GB	SS	ELPIDA	J4208BBB G-GN-F	1600	-	•	•	•
SanMax	SMD-4G68HP- 16KZ	4GB	DS	Hynix	H5TQ2G8 3BFRPBC	-	1.5	•	•	•
SanMax	SMD-4G68NG- 16KK	4GB	DS	ELPIDA	J2108BDB G-GN-F	-	-	•	•	•
SanMax	SMD-8G28NP- 16KM	8GB	DS	ELPIDA	J4208BBB G-GN-F	1600	-	•	•	•
Silicon Power	SP002GBLT U160V02(XMP)	2GB	SS	S-POWER	20YT5NG	9-11-11-28	1.5	•	•	•
Silicon Power	SP004GBLT U160V02(XMP)	4GB	DS	S-POWER	20YT5NG	9-9-9-24	1.5	•	•	•
Silicon Power	SP004GXYL U160NSA(XMP)	4GB	SS	-	-	1600-9-9-9-27	-	•	•	•
Silicon Power	SP008GXYL U160NSA(XMP)	8GB	DS	-	-	1600-9-9-9-27	-	•	•	•
Team	TED34GM16 00C11BK	4GB	DS	Hynix	H5TC2G8 3EFR	11-11-11-28	1.5	•	•	•
Team	TED38GM16 00C11BK	8GB	DS	Hynix	H5TQ4G 83AFR	11-11-11-28	1.5	•	•	•
Team	TLD34G1600 HC9BK(XMP)	8GB (2x4GB)	DS	-	-	9-9-9-24	1.5	•	•	•
Team	TLD38G1600 HC9BK(XMP)	16GB (2x8GB)	DS	-	-	9-9-9-24	1.5	•	•	•
Team	TXD34096M1 600HC9-D(XMP)	4GB	DS	Hynix	H5TC2G 83BFRH9A	9-9-9-24	1.5	•	•	•
Transcend	TS1GLK64V6 H(620945)	8GB	DS	SAMSUNG	K4B4G0 846B	-	-	•	•	•
Transcend	TS1GLK64W6H	8GB	DS	SAMSUNG	K4B4G08 46B	11-11-11-28-1	-	•	•	•
Transcend	TS512MLK64W6H	4GB	SS	SAMSUNG	K4B4G08 46B	11-11-11-28-2	-	•	•	•
UMAX	84E44G93UM- 16BPSYW	4GB	SS	UMAX	U2S96D3 0TP-16	1600-11-11-11-28	-	•	•	•
UMAX	84E48G93UM- 16BPSYW	8GB	DS	UMAX	U2S96D3 0TP-16	1600-11-11-11-28	-	•	•	•

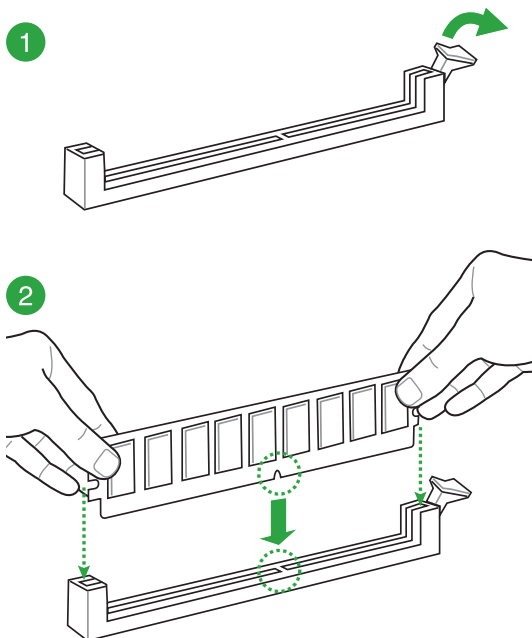
DDR3 1333 MHz

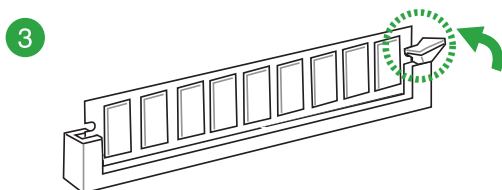
ベンダー	パートNo.	サイズ	SS/DS	チップ ブランド	チップ No.	タイミ ング	電圧	メモリスロット サポート(オプション)		
								1	2	4
AMD	AE32G1339U1-U	2GB	SS	AMD	23EY4587 MB3H	-	1.5	•	•	•
AMD	AE34G1339U2-U	4GB	DS	AMD	23EY4587 MB3H	-	1.5	•	•	•
Apacer	78.B1GDE.9L10C	4GB	DS	Apacer	AM5D5908 CEHSBG	9	-	•	•	•
Asint	SLA302G08-EDJ1C	2GB	SS	ASint	302G08-DJ1C	-	-	•	•	•
Asint	SLA304G08-EDJ1B	4GB	SS	Asint	304G08-DJ1B	9-10- 10-26	-	•	•	•
Asint	SLB304G08-EDJ1B	8GB	DS	Asint	304G08-DJ1B	9-9-9-24	-	•	•	•
BUFFALO	D3U1333-1G	1GB	SS	Elpida	J1108BFBG- DJ-F	-	-	•	•	•
BUFFALO	D3U1333-2G	2GB	DS	Elpida	J1108BFBG- DJ-F	-	-	•	•	•
BUFFALO	D3U1333-4G	4GB	DS	NANYA	NTSCB256M 8BN-CG	-	-	•	•	•
CORSAIR	CMV8GX3M1A1 333C9	8GB	DS	-	-	9-9-9-24	-	•	•	•
CORSAIR	CMV8GX3M2A1 333C9	8GB (2x4GB)	DS	-	N/A	9-9-9-24	-	•	•	•
CORSAIR	CMX4GX3M1A13 33C9 (Ver2.12)	4GB (1x4GB)	DS	-	-	9-9-9-24	1.5	•	•	
CORSAIR	CMX4GX3M1A13 33C9 (Ver5.11)	4GB (1x4GB)	DS	-	-	9-9-9-24	1.5	•	•	
CORSAIR	CMX8GX3M1A13 33C9 (Ver2.2)	8GB	DS	-	-	9-9-9-24	1.5	•	•	
CORSAIR	CMX8GX3M2A1 333C9(XMP)	8GB (2x4GB)	DS	-	-	9-9-9-24	1.5	•	•	•
G.SKILL	F3-10666CL9D-8GBXL	8GB (2x4GB)	DS	-	-	9-9-9-24	1.5	•	•	•
GEIL	GG34GB1333C9DC	4GB (2x2GB)	DS	GEIL	GL1L128M88 BA15B	9-9-9-24	1.3	•	•	•
GEIL	GVP34GB1333C9DC	4GB (2x2GB)	DS	-	-	9-9-9-24	1.5	•	•	•
GEIL	GVP38GB1333C9DC	8GB (2x4GB)	DS	-	-	9-9-9-24	1.5	•	•	•
INNODISK	M3UN-2GHJBC09	2GB	SS	Hynix	H5TQ2G83C FRH9C	9-9-9-24	-	•	•	•
INNODISK	M3UN-4GHJAC09	4GB	DS	Hynix	H5TQ2G83C FRH9C	9-9-9-24	-	•	•	•
KINGMAX	FLFE85F-C8KL9	2GB	SS	KINGMAX	KFC8FNLF- GXX-12A	-	-	•	•	•
KINGMAX	FLFE85F-C8KL9	2GB	SS	KINGMAX	KFC8FNLF- DXX-15A	-	-	•	•	•
KINGMAX	FLFF65F-C8KL9	4GB	DS	KINGMAX	KFC8FNLF- DXX-15A	-	-	•	•	•
KINGSTON	KVR1333D3E9S/4G	4GB	DS	Elpida	J2108ECSE- DJ-F	9	1.5	•	•	•
KINGSTON	KVR1333D3N9H/4G	4GB	DS	ELPIDA	J2108BDBG- GN-F	-	1.5	•	•	•
KINGSTON	KVR13N9S8H/4	4GB	SS	ELPIDA	J4208BBBG- GN-F	-	1.5	•	•	•

DDR3 1333 MHz

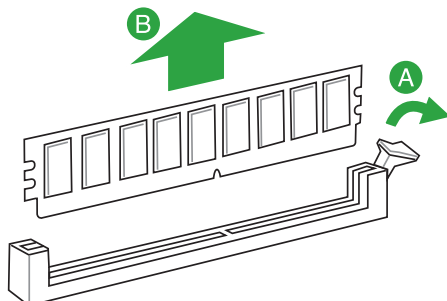
ベンダー	パーツNo.	サイズ	SS/DS	チップブランド	チップ No.	タイミング	電圧	メモリスロットサポート (オプション)		
								1	2	4
Mach Xtreme	MXD3U133316GQ	16GB (4x4GB)	DS	-	-	-	-	•	•	•
Mach Xtreme	MXD3V13332GS	2GB	SS	Mach Xtreme	C2S46D3 0-D313	-	-	•	•	•
MICRON	MT8JTF25664AZ-1G4M1	2GB	SS	MICRON	D9PFJ	-	-	•	•	•
Patriot	PSD32G1333Z	2GB	DS	Patriot	PM128M8D 3BU-15	9	-	•	•	•
RiDATA	C304627CB1AG22Fe	2GB	DS	RiDATA	C304627CB 1AG22Fe	9	-	•	•	•
RiDATA	E304459CB1AG32Cf	4GB	DS	RiDATA	E304459CB 1AG32Cf	9	-	•	•	•
Silicon Power	SP001GBLTU133S02	1GB	SS	S-POWER	10YT3E5	9	-	•	•	•
Silicon Power	SP002GBLTU133V02	2GB	SS	S-POWER	20YT3NG	9-9-9-24	-	•	•	•
Silicon Power	SP004GBLTU133V02	4GB	DS	S-POWER	20YT3NG	9-9-9-24	-	•	•	•
UMAX	84E44G93UM-13BPSYW	4GB	SS	UMAX	U2S96D3 0TP-13	1333-9-9-9-24	-	•	•	•
UMAX	84E48G93UM-13BPSYW	8GB	DS	UMAX	U2S96D3 0TP-13	1333-9-9-9-24	-	•	•	•

1.4.3 メモリーを取り付ける





メモリーを取り外す



1.5 拡張スロット

拡張カードを取り付ける前に、本項に記載してある内容をよくお読みください。



拡張カードの追加や取り外しを行う前は、必ず電源をオフにし、電源ケーブルを抜いてから行ってください。電源ケーブルを接続したまま作業をすると、負傷やマザーボードコンポーネントの損傷の原因となります。

1.5.1 拡張カードを取り付ける

手順

1. 拡張カードを取り付ける前に、拡張カードに付属するマニュアルをよく読み、拡張カードの使用に必要なハードウェアの設定を行ってください。
2. マザーボードをケースに取り付けている場合は、ケースのカバーを開けます。
3. 拡張カードを取り付けるスロットのブラケットカバーを取り外します。ネジは後で使用するので、大切に保管してください。
4. 拡張カードの端子部分をスロットに合わせ、拡張カードがスロットに完全に固定されるまでしっかり挿し込みます。
5. 拡張カードのブラケット部をネジで固定します。
6. カバーを取り付け、ケースを閉じます。

1.5.2 拡張カードを設定する

拡張カードを取り付けた後、ソフトウェアの設定を行い拡張カードを使用できるようにします。

1. システムを起動し、必要に応じてUEFI BIOSの設定を行います。UEFI BIOS Utilityの詳細については、Chapter 2をご覧ください。
2. システム情報ツールなどを使用し、新しく追加された拡張カードにIRQ(割り込み要求)が割り当てられていることを確認します。
3. 拡張カード用のデバイスドライバーやソフトウェアをインストールします。



PCI カードを共有スロットに挿入する際は、ドライバーがIRQの共有をサポートすること、または、カードが IRQ 割り当てを必要としないことを確認してください。IRQ割り当てが正しく行われていないと、IRQを要求する2つのPCIグループが対立してシステムが不安定になり、拡張カードが動作しない場合があります。

1.5.3 PCI スロット

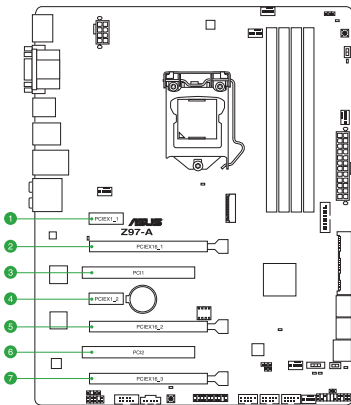
ネットワークカード、SCSI カード、USBカード等のPCI 規格準拠のカードを取り付けることができます。

1.5.4 PCI Express 2.0 x1 スロット

ネットワークカード、SCSI カード等のPCI Express 2.0 規格準拠のx1スロットまでの拡張カードをサポートしています。

1.5.5 PCI Express 3.0/2.0x16 スロット

ビデオカード等のPCI Express 3.0/2.0 規格準拠のx16スロットまでの拡張カードを取り付けることができます。



スロットNo. 拡張スロット	
1	PCIEX1_1 (PCI Express 2.0 x1 スロット)
2	PCIEX16_1 (PCI Express 3.0 x16 スロット)
3	PCI1 (PCI スロット)
4	PCIEX1_2 (PCI Express 2.0 x1 スロット)
5	PCIEX16_2 (PCI Express 3.0 x16 スロット) 最大x8動作
6	PCI2 (PCI スロット)
7	PCIEX16_3 (PCI Express 2.0 x16 スロット) 最大x2動作

PCI Express 3.0 動作モード		
VGA構成	PCIEX16_1	PCIEX16_2
シングル	x16	N/A
デュアル	x8	x8



- SLI™やCrossFireX™環境を構築する場合は、システム構成に見合った大容量の電源ユニットで用意ください。
- 複数のビデオカードを使用する場合は、熱管理の観点からケースファンを設置することを推奨します。

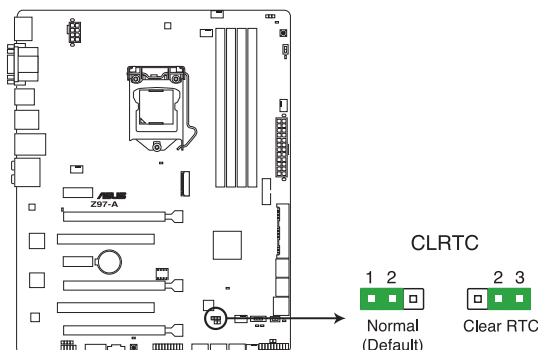
割り込み要求 (IRQ) の割り当て

	A	B	C	D	E	F	G	H
統合型グラフィックス	共有	-	-	-	-	-	-	-
HD Audio 1 コントローラー	共有	-	-	-	-	-	-	-
HD Audio 2 コントローラー	-	-	-	-	-	-	共有	-
EHCI 1 コントローラー	-	-	-	-	-	-	-	共有
EHCI 2 コントローラー	共有	-	-	-	-	-	-	-
XHCI コントローラー	-	-	-	-	-	共有	-	-
SATA コントローラー	-	-	-	共有	-	-	-	-
PCIEX16_1	共有	-	-	-	-	-	-	-
PCIEX16_2	-	共有	-	-	-	-	-	-
PCIEX1_1	-	-	共有	-	-	-	-	-
PCIEX1_2	-	-	-	共有	-	-	-	-
Intel LAN	-	-	-	-	共有	-	-	-
PCI1	-	-	-	共有	-	-	-	-
PCI2	共有	-	-	-	-	-	-	-

1.6 ジャンパ

1. Clear CMOS ジャンパ (3ピン CLRTC)

このジャンパは、CMOSのリアルタイムクロック (RTC) RAMを消去するためのものです。CMOS RTC RAMを消去することにより、システム時計、システムパスワード、および設定パラメータを工場出荷時の状態に戻すことができます。システムパスワードなどのシステム情報を含むCMOS RAM データの維持は、マザーボード上のボタン型電池により行われています。



Z97-A Clear RTC RAM

CMOS RTC RAMを消去する手順

1. コンピューターの電源をオフにし電源コードをコンセントから抜きます。
2. ジャンパキャップをピン 1-2 (初期設定) からピン 2-3 に移動させショートさせます。5~10秒ほど待ってから、再びピン 1-2 にキャップを戻します。
3. 電源コードを差し込み、コンピューターの電源をオンにします。
4. 起動プロセスの間<F2>または<Delete>を押し、UEFI BIOS Utilityを起動しデータを再入力します。



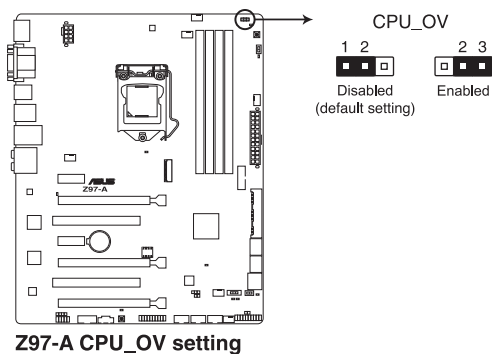
CMOS RTC RAMのデータを消去している場合を除き、CLRTCジャンパのキャップは取り外さないでください。システムの起動エラーの原因となります。



- 上記の手順を踏んでもCMOS RTC RAMのデータが消去できない場合は、マザーボードのボタン電池を取り外してから、再度ジャンパによる消去を行ってください。なお、消去が終了した後は、必ずボタン電池とジャンパキャップを元の位置に戻してください。
- オーバークロックによりシステムがハングアップした場合は、C.P.R. (CPU Parameter Recall) 機能をご利用いただけます。システムを停止して再起動すると、UEFI BIOSは自動的にパラメータ設定をデフォルト設定値にリセットします。

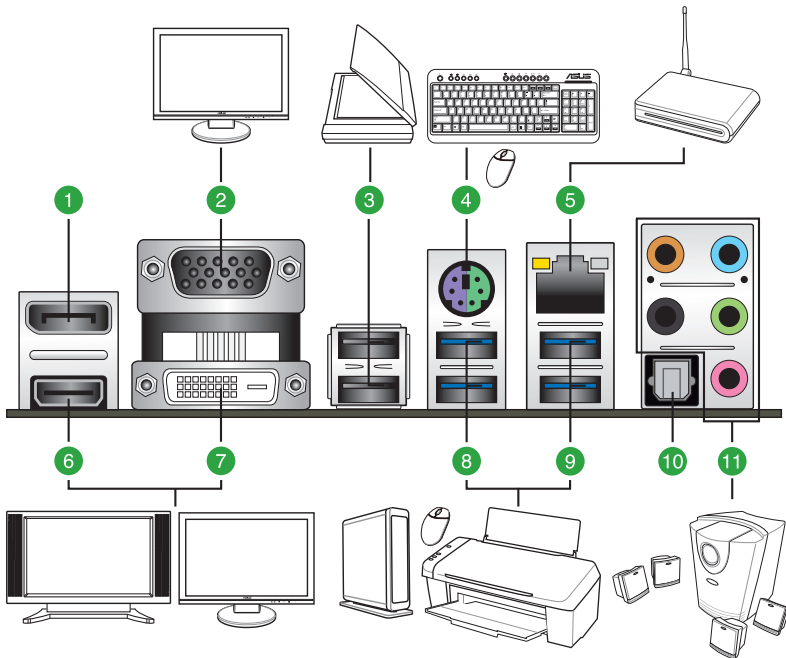
2. CPU過電圧ジャンパ(3ピン CPU_OV)

このジャンパを有効(ピン2-3)に設定することでCPUに高い電圧を供給することが可能となり、より柔軟なオーバークロック設定を行うことが可能になります。工場出荷時は無効(ピン1-2)に設定されています。



1.7 バックパネルとオーディオ接続

1.7.1 バックパネルコネクタ



バックパネルコネクタ

1. DisplayPort 出力ポート	7. DVI-D 出力ポート
2. VGA 出力ポート	8. USB 3.0 ポート 56
3. USB 2.0 ポート 7/8	9. USB 3.0 ポート 34
4. PS/2コンボポート (キーボード/マウス両対応)	10. 光デジタルS/PDIF 出力ポート
5. Intel® LAN ポート*	11. オーディオ I/O ポート**
6. HDMI 出力ポート	

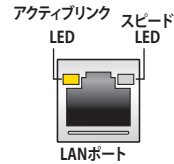
*、**: LEDの点灯内容、及びオーディオ I/O ポートの構成は次のページでご確認ください。



- xHCIコントローラーの制御するUSBポートに接続されたUSBデバイスは、UEFI BIOS UtilityのIntel xHCI Mode 設定に従いxHCIモードまたはEHCIモードで動作することができます。
- USB 3.0 デバイスを最高のパフォーマンスでご使用いただくために、USB 3.0 対応デバイスはUSB 3.0 ポートに接続してご使用いただくことをおすすめします。
- チップセットの仕様により、Intel® 9 series チップセットの制御するUSBポートに接続されたデバイスは、xHCIコントローラーにより制御されます。レガシーデバイスを接続する場合、互換性とパフォーマンスを最適化するためにデバイスファームウェアの更新が必要な場合があります。
- 統合グラフィックスでは、Windows® OS環境下で最大3台、BIOS環境下で最大2台のマルチディスプレイ環境をサポートします。DOS環境下では最大1台までのサポートです。
- 統合型グラフィックスグラフィックスのディスプレイ・アーキテクチャーがサポートする最大ピクセルクロックは次のとおりです。
 - DVI 出力ポート : 165MHz
 - DisplayPort 出力ポート : 533 MHz
 - VGA 出力ポート : 180 MHz
 - HDMI 出力ポート : 300 MHz

*LANポートLED

アクティブリンク LED		スピードLED	
状態	説明	状態	説明
オフ	リンクなし	オフ	10 Mbps
オレンジ(点灯)	リンク確立	オレンジ	100 Mbps
オレンジ (点滅)	データ送受信中	グリーン	1 Gbps
オレンジ (常時点滅)	S5から起動可能な状態	-	-



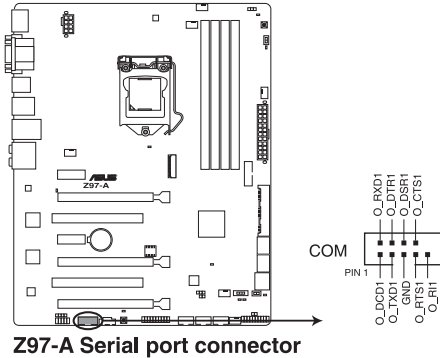
**オーディオ構成表

ポート	ヘッドセット 2.1チャンネル	4.1チャンネル	5.1チャンネル	7.1チャンネル
ライトブルー	ライン入力	ライン入力	ライン入力	サイドスピーカー出力
ライム	ライン出力	フロントスピーカー出力	フロントスピーカー出力	フロントスピーカー出力
ピンク	マイク入力	マイク入力	マイク入力	マイク入力
オレンジ	-	-	センター/ サブウーファ	センター/ サブウーファ
ブラック	-	リアスピーカー出力	リアスピーカー出力	リアスピーカー出力

1.7.2 内部コネクタ/ヘッダー

1. シリアルポートコネクタ (10-1ピン COM)

シリアルポート (COMポート) 用コネクタです。シリアルポートモジュールのケーブルを接続し、モジュールをバックパネルの任意のスロットに設置します。



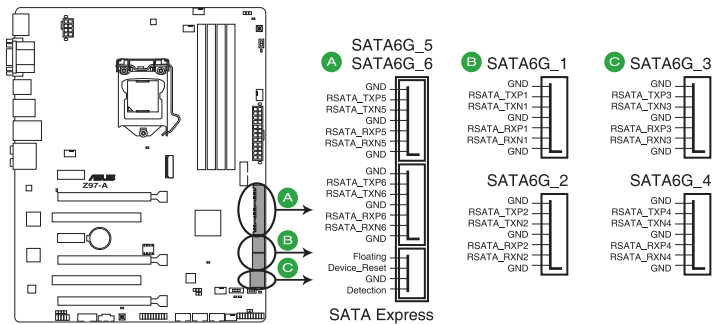
Z97-A Serial port connector



シリアルポートモジュールは別途お買い求めください。

2. Intel® Z97 SATA 6Gb/sポート (7ピン SATA6G_1, SATA6G_2, SATA6G_34, SATA6G_56, SATA Express)

SATAストレージデバイスや光学ドライブ、SATA Expressデバイスを接続します。Intel® チップセットが制御するコネクタに接続したSATAストレージデバイスを使用して、RAIDアレイ (0/1/5/10) を構築することも可能です。



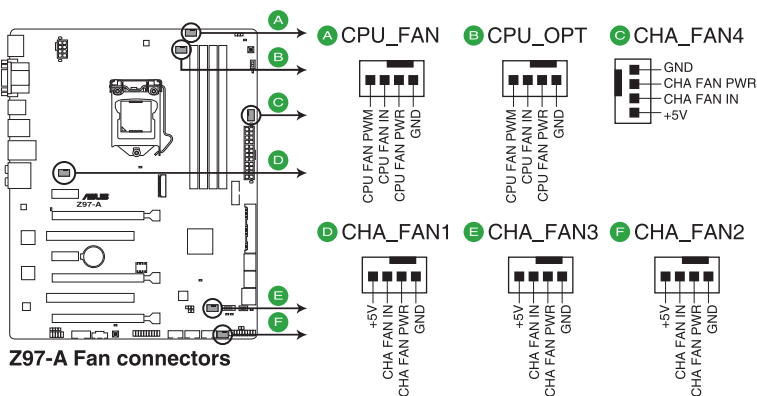
Z97-A Intel® SATA 6 Gb/s connectors



SATA動作モードはデフォルト設定で [AHCI] に設定されています。SATA RAIDを構築する場合は、UEFI BIOS Utilityで「SATA Mode Selection」を [RAID] に設定してください。詳細は「2.6.3 PCHストレージ設定」をご参照ください。

3. CPU、オプション、ケースファンコネクター (4ピンCPU_FAN、4ピンCPU_OPT、4ピンCHA_FAN1-4)

CPUクーラーなどの冷却ファンの電源ケーブルを接続します。接続する際は、電源ケーブルのグラウンドライン(GND)がコネクターのグラウンドピン(GND)に接続されていることをご確認ください。



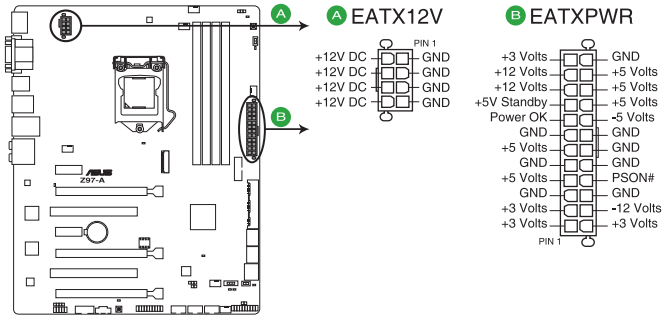
- PCケース内に十分な空気の流れがないと、マザーボードやコンポーネントが損傷する恐れがあります。組み立ての際にはシステムの冷却ファン(吸/排気ファン)を必ず搭載してください。また、吸/排気ファンの電源をマザーボードから取得することで、エアフローをマザーボード側で効果的にコントロールすることができます。また、これはジャンパピンではありません。ファンコネクターにジャンパキャップを取り付けしないでください。
- 各ファンのケーブルが、コネクターにしっかり接続されていることをご確認ください。



- CPU_FAN コネクターは、最大1A (12W) までのCPUファンをサポートします。
- これらのコネクターに取り付けられたファンはFan Xpert3で制御することができます。
- CPUファンコネクターは取り付けられたCPUファンのタイプを検出し、制御方式を自動的に切り替えます。CPUファンの制御方式は、UEFI BIOS Utilityの「Advanced Mode」→「Monitor」→「CPU Q-Fan Control」で設定することができます。
- ケースファンコネクターは、DC制御とPWM制御をサポートしています。ケースファンの制御方式は、UEFI BIOS Utilityの「Advanced Mode」→「Monitor」→「Chassis Fan Q-Fan Control」で設定することができます。

4. ATX電源コネクタ (24ピン EATXPWR、8ピンEATX12V)

ATX電源プラグ用のコネクタです。電源プラグは正しい向きでのみ取り付けられるように設計されています。正しい向きでしっかりと挿し込んでください。



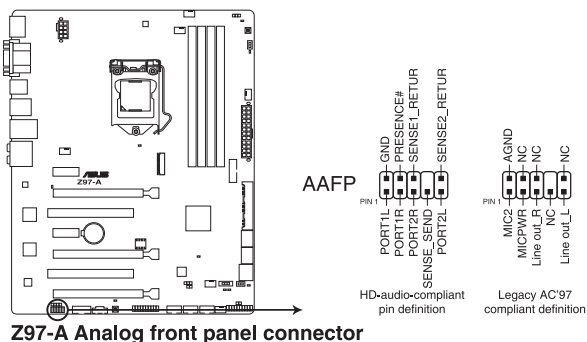
Z97-A ATX power connectors



- システムの快適なご利用のために、容量 350W以上のATX 12Vバージョン2.4規格以降の電源ユニットを使用することをお勧めします。
- 最小構成として、24ピンメイン電源コネクタと4ピンATX12Vコネクタを接続することも動作します。
- CPUへの安定した電流を確保するために8ピンのEPS12Vコネクタを[EATX12V]に接続することを推奨します。8ピンのEPS12Vコネクタの有無は電源ユニットにより異なります。電源ユニットの仕様については、電源ユニット各メーカーまたは代理店にお問い合わせください。
- 大量に電力を消費するデバイスを使用する場合は、高出力の電源ユニットの使用をお勧めします。電源ユニットの能力が不十分だと、システムが不安定になる、またはシステムが起動できなくなる等の問題が発生する場合があります。

5. フロントパネルオーディオコネクタ (10-1ピン AAFP)

PCケースのフロントパネルオーディオI/Oモジュール用コネクタで、HDオーディオ及びAC'97オーディオをサポートしています。オーディオ I/Oモジュールケーブルの一方をこのコネクタに接続します。



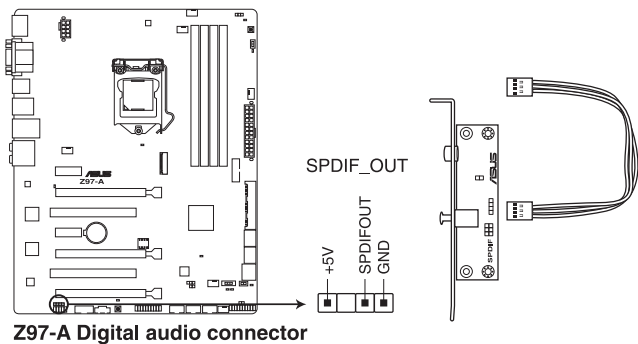
Z97-A Analog front panel connector



- HDオーディオ機能を最大限に活用するため、HD フロントパネルオーディオモジュールを接続することをお勧めします。
- HDフロントパネルオーディオモジュールを接続する場合は、UEFI BIOS Utilityで「**Front Panel Type**」の項目を **[HD Audio]** に設定します。AC'97フロントパネルオーディオモジュールを接続する場合は、この項目を **[AC'97]** に設定します。デフォルト設定は **[HD Audio]** に設定されています。

6. デジタルオーディオコネクタ (4-1ピン SPDIF_OUT)

S/PDIF出力モジュールを接続します。S/PDIF出力モジュールケーブルをこのコネクタに接続し、PCケースの後方にあるスロットにモジュールを設置します。



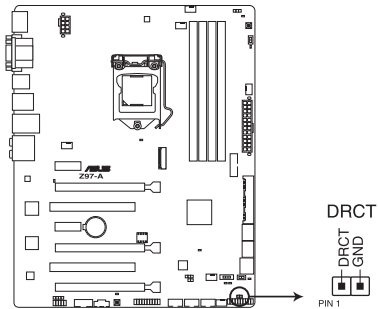
Z97-A Digital audio connector



S/PDIF出力モジュール、S/PDIF出力モジュールケーブルは別途お買い求めください。

7. DirectKeyヘッダー (2ピン DRCT)

2ピンのケーブルスイッチ、または電源ボタンやリセットボタンを接続します。UEFI BIOS Utilityの「**DirectKey (DRCT)**」を有効に設定した場合、起動時に<F2>や<Delete>を押すことなくこのヘッダーに接続したスイッチで直接UEFI BIOS Utilityを起動することが可能になります。



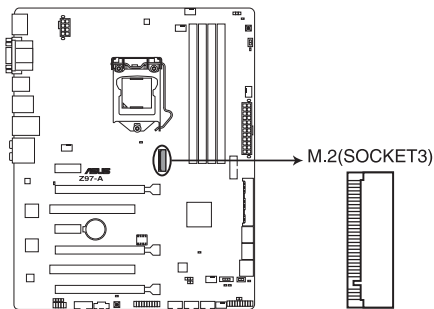
Z97-A DRCT connector



ケーブルスイッチは別途お買い求めください。

8. M.2スロット (M.2)

M.2規格のSSDを取り付けることができます。本製品のM.2スロットは、PCI ExpressインターフェースのSSDのみをサポートします。



Z97-A M.2(SOCKET3)



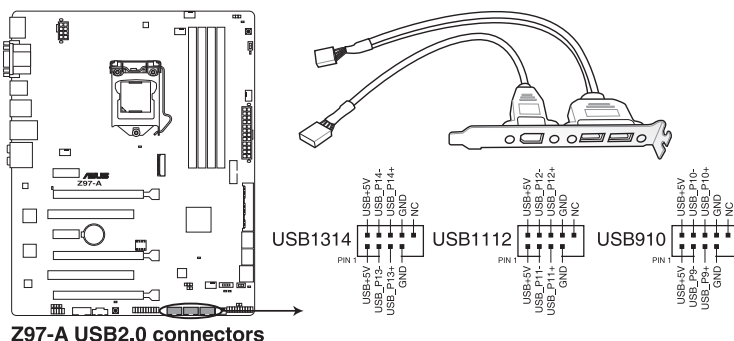
- M.2スロットは、Type 2260/2280サイズのKeyMのSocket3に対応します。
- M.2スロットはPCI Express 2.0 x1スロット (PCIEX1_1/2)と同じ帯域を使用しています。詳しくは、「**2.6.7 オンボードデバイス設定**」をご覧ください。
- 本製品はSerial ATAインターフェースのM.2モジュールをサポートしていません。



PCI Express インターフェースのM.2 (NGFF) SSDモジュールは別途お買い求めください。

9. USB 2.0コネクター (10-1ピン USB910、USB1112、USB1314)

USB 2.0 ポート用コネクターです。USB 2.0モジュールのケーブルをこれらのコネクターに接続します。このコネクターは最大 480 Mbps の接続速度を持つUSB 2.0 規格に準拠しています。



IEEE1394モジュールをUSBコネクターに接続しないでください。マザーボードが損傷の原因となります。



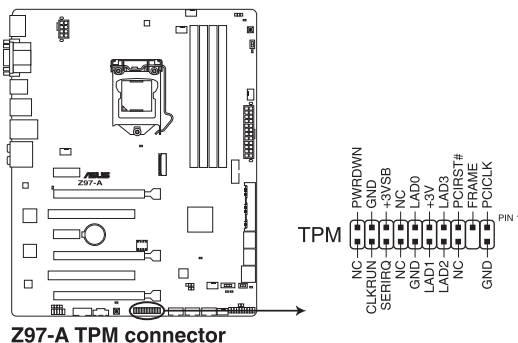
チップセットの制御するUSBポートは、Intel社が策定したeXtensible Host Controller Interface (xHCI) Specification Revision 1.0 に基づいています。Windows® 7 をご利用の場合は、最適なパフォーマンスが発揮できるよう、チップセットドライバー (INF アップデートユーティリティ) やxHCI USB Host Controllerドライバーなどの関連するドライバーをインストールしてからご使用になることをお勧めします。



USB 2.0 モジュールは別途お買い求めください。

10. TPMヘッダー (20-1ピン TPM)

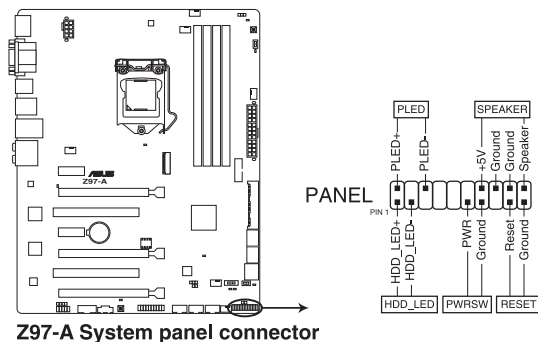
TPM (Trusted Platform Module) を接続することができます。TPMはプラットフォームの監視やデータの暗号化、電子証明書を保管といった高レベルなセキュリティ機能を備えています。



TPMは別途お買い求めください。

11. システムパネルコネクター (10-1ピン PANEL)

このコネクターはPCケースに付属する各機能に対応しています。



- **システム電源LED (2ピン PLED)**

システム電源LED用2ピンコネクターです。PCケース電源LEDケーブルを接続してください。システムの電源LEDはシステムの電源をオンにすると点灯し、システムがスリープモードに入ると点滅します。

- **ハードディスクドライブアクティビティ LED (2ピン HDD_LED)**

ハードディスクドライブアクティビティLED用2ピンコネクターです。ハードディスクドライブアクティビティLEDケーブルを接続してください。ハードディスクアクティビティLEDは、SATA ストレージドライブがデータの読み書きを行っているときに点灯、または点滅します。

- **ビープスピーカー (4ピン SPEAKER)**

システム警告スピーカー用4ピンコネクターです。スピーカーはその鳴り方でシステムの不具合を報告し、警告を発します。

- **電源ボタン/ソフトオフボタン (2ピン PWR SW)**

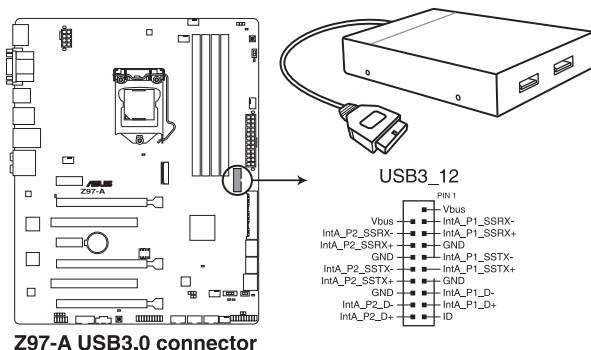
システムの電源ボタン用2ピンコネクターです。電源ボタンを押すとシステムの電源がオンになります。OSが起動している状態で、電源スイッチを押してから4秒以内に離すと、システムはOSの設定に従いスリープモード、または休止状態、シャットダウンに移行します。電源スイッチを4秒以上押すと、システムはOSの設定に関わらず強制的にオフになります。

- **リセットボタン (2ピン RESET)**

リセットボタン用2ピンコネクターです。システムの電源をオフにせずにシステムを再起動します。

12. USB 3.0コネクタ (20-1ピン USB3_12)

USB 3.0ポート用コネクタです。USB 3.0の転送速度は理論値でUSB 2.0の約10倍となり、プラグアンドプレイに対応しているので接続も非常に簡単です。ご利用のPCケースやデバイスが9ピン+10ピンのピンヘッダーに対応したUSB 3.0 デバイスの場合は、このコネクタに接続して利用することが可能です。



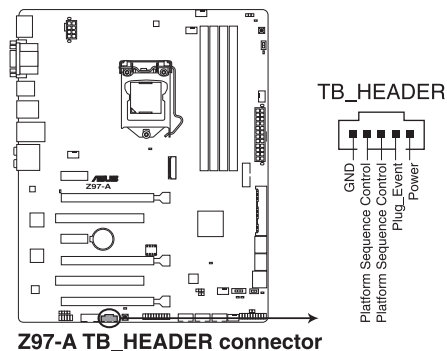
Z97-A USB3.0 connector



- USB 3.0 モジュールは別途お買い求めください。
- Windows® 7 環境下では、Intel® チップセットのUSB 3.0ポートはドライバーをインストールした場合にのみUSB 3.0として動作します。
- xHCIコントローラーの制御するUSBポートに接続されたUSBデバイスは、UEFI BIOS UtilityのIntel xHCI Mode 設定に従いxHCIモードまたはEHCIモードで動作することができます。

13. Thunderbolt ヘッダー(5ピン TB_HEADER)

ASUS ThunderboltEX II拡張カードを接続する際に使用します。ASUS ThunderboltEX II拡張カードでは、デジチェーン接続により1つのポートで最大6台のThunderbolt™デバイスと3台のネイティブDisplayPort対応ディスプレイを接続することができます。



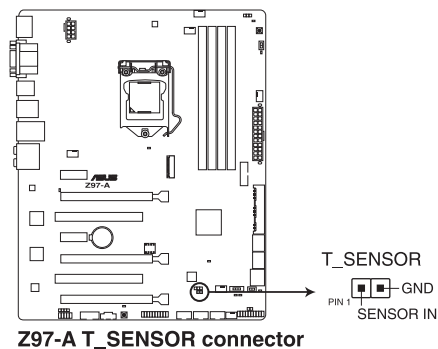
Z97-A TB_HEADER connector



ASUS ThunderboltEX II拡張カードは別途お買い求めください。

14. 温度センサーコネクター (2ピン T_SENSOR1)

2ピンタイプのサーミスタケーブルを接続することで、任意の場所やデバイスの温度をモニタリングすることができます。



Z97-A T_SENSOR connector

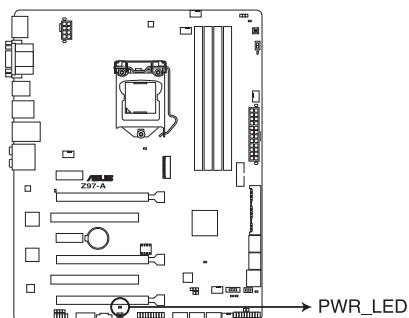


サーミスタケーブルは別途お買い求めください。

1.8 オンボードLED

1. スタンバイ電源LED (PWR_LED)

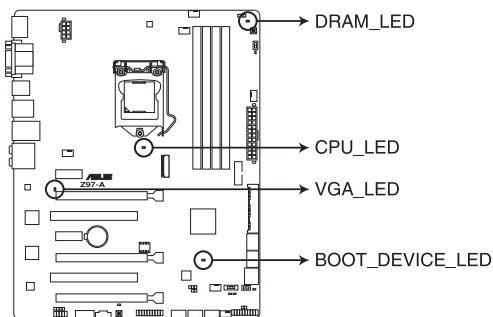
本製品にはスタンバイ電源LEDが搭載されており、電力が供給されている間は緑のLEDが点灯します(スリープモード、ソフトオフモードも含む)。マザーボードに各パーツの取り付け・取り外しを行う際は、システムをオフにし、電源ケーブルを抜いてください。



Z97-A PWR LED

2. Q-LED

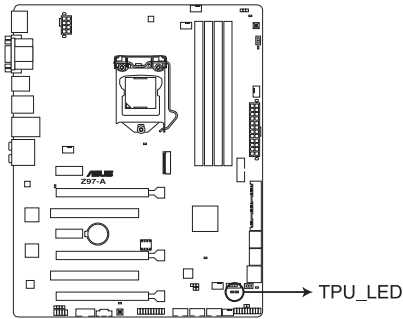
システムは起動時にPOST (Power-on Self Test) と呼ばれる動作チェックを実行します。Q-LEDは重要なコンポーネント (CPU、DRAM、ビデオカード、起動デバイス) をPOST時に順番にチェックし、エラーが検出されると該当箇所のLEDを点灯させ問題箇所を通知します。LEDが点灯している場合、システムは正常に動作することができません。Q-LEDは、素早く問題箇所を発見することができる非常に便利な機能です。



**Z97-A CPU/ DRAM/
BOOT_DEVICE/ VGA LED**

3. TPU LED (TPU_LED)

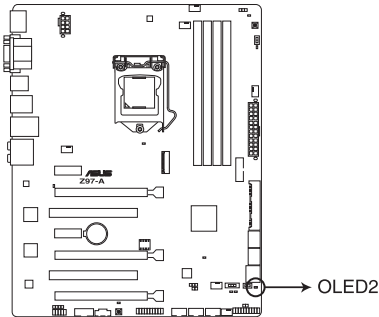
TPUスイッチを有効にすると、TPU LEDが点灯します。TPU LEDの色はTPUスイッチの状態によって異なります。



Z97-A TPU LEDs

4. EPU LED (OLED2)

EPUスイッチを有効にすると、EPU LED(OLED2)が点灯します。



Z97-A EPU LED

1.9 オンボードボタン/スイッチ

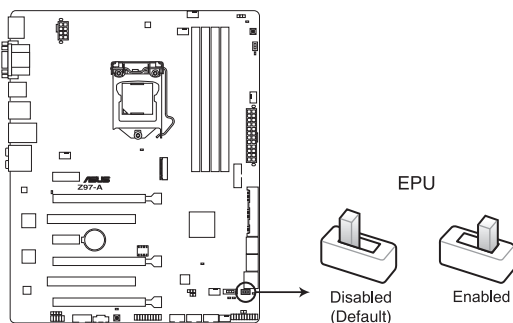
ベアシステムまたはオープンケースシステムでの作業中に、パフォーマンスを微調整することができます。これらのボタンはシステムパフォーマンスを頻繁に変更するオーバークロッカーやゲーマーに理想的なソリューションです。

1. EPUスイッチ (EPU)

EPUスイッチを有効にすると、自動的にコンピューターの負荷を感知し、電力消費を抑えます。



EPUのパフォーマンスを最大限に発揮するためには、システム電源がオフの時にスイッチの操作を行ってください。



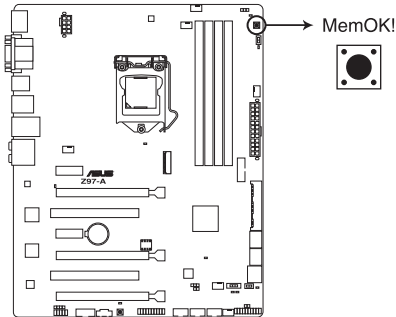
Z97-A EPU switch



- スイッチの設定を有効にすると、EPUスイッチの側にあるEPU LEDが点灯します。EPU LEDの正確な位置は、「1.8 オンボードLED」をご覧ください。
- Windows® OS 環境下でEPUスイッチを有効に設定した場合、EPU機能は次回システム起動時に有効になります。
- Windows® OS 環境下のEPU ユーティリティ、UEFI BIOS UtilityによるEPU設定、EPUスイッチ、これら機能は同時に有効に設定することは可能ですが、システムは最後に保存・適用された設定でのみ動作します。

2. MemOK!ボタン (MemOK!)

本製品と互換性のないメモリーを取り付けると、システムが起動せず、DRAM_LEDが点灯します。起動時の自己診断テスト (POST) 中にMemOK! ボタンを押すとMemOK! 機能が実行され、互換性を調整し起動する確率を上げることができます。



Z97-A MemOK! button



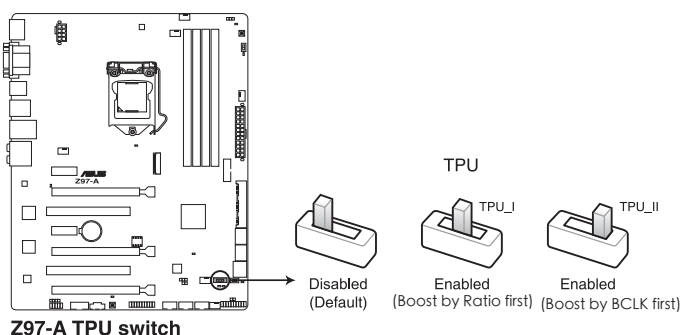
- DRAM_LEDの正確な位置は、「**1.8 オンボードLED**」をご覧ください。
- DRAM_LEDはメモリーが正しく取り付けられていない場合にも点灯します。MemOK! 機能を利用する前にシステムの電源をオフにし、メモリーが正しく取り付けられているか確認してください。
- MemOK! ボタンはWindows® OS 上では機能しません。
- 調整作業中は、システムはフェイルセーフメモリー設定をロードしテストを実行します。1つのフェイルセーフ設定のテストには約30秒かかります。テストに失敗した場合、システムは再起動し次のフェイルセーフ設定のテストを実行します。DRAM_LEDの点滅が速くなった場合は、異なるテストが実行されていることを示します。
- メモリー調整を行うため、各タイミング設定のテスト実行時にシステムは自動的に再起動します。なお、調整作業が終了しても取り付けられたメモリーで起動しない場合は、DRAM_LEDが点灯し続けます。その場合はQVL (推奨ベンダーリスト)に記載のメモリーをご使用ください。最新のQVLはASUSオフィシャルサイトをご覧ください。
- 調整作業中にコンピューターの電源をオフにする、またはメモリー交換するなどした場合、システム再起動後にメモリー調整作業を続行します。調整作業を終了するには、コンピューターの電源をオフにし、電源コードを5秒から10秒取り外してください。
- メモリーのオーバークロックによりシステムが正常に起動しなくなった場合は、POST中にMemOK! ボタンを押してメモリーを調整し、UEFI BIOS Utilityでデフォルト設定をロードしてください。
- MemOK! 機能をご利用の際は、事前にUEFI BIOSを最新バージョンに更新することをお勧めします。最新UEFI BIOSはASUSオフィシャルサイトに公開しております。
(<http://www.asus.com>)

3. TPUスイッチ (TPU)

TPUスイッチを有効にすると、チップセットを介さずに直接CPUの動作倍率とベースクロックを自動で変更し、高速で安定したクロックスピードにオーバークロックします。



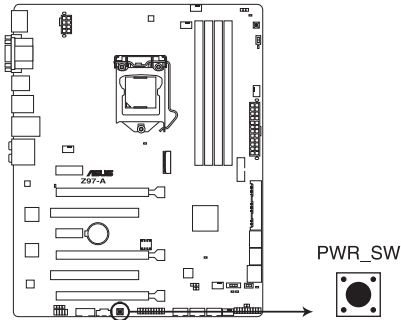
- システムパフォーマンスを最大限に発揮するためには、システム電源がオフの時にスイッチの操作を行うことを推奨いたします。
- TPUスイッチを **TPU_I**「**Enabled (Boost by Ratio First)**」に設定した場合、パフォーマンスを向上するため、システムは自動的にCPU動作倍率のみを調節します。
- TPUスイッチを **TPU_II**「**Enabled (Boost by BCLK First)**」に設定した場合、システムはベースクロックを優先的にオーバークロックするために、CPU動作倍率などを調整します。



- スイッチの設定を有効にすると、TPUスイッチの側にあるTPU LEDが点灯します。TPU LEDの正確な位置は、「**1.8 オンボードLED**」をご覧ください。
- Windows® OS 環境下でTPUスイッチを有効に設定した場合、TPU機能は次回システム起動時に有効になります。
- Windows® OS 環境下のTPUユーティリティ、UEFI BIOS Utilityによるオーバークロック、TPUスイッチ、これら機能は同時に有効に設定することは可能ですが、システムは最後に保存・適用された設定でのみ動作します。

4. 電源ボタン (PWR_SW)

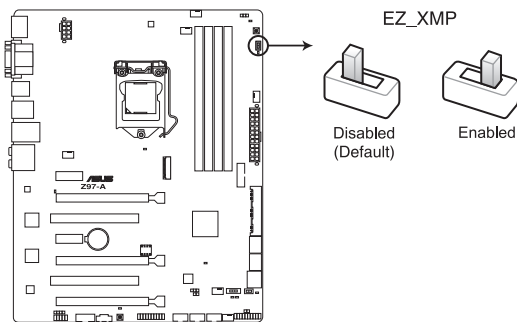
本製品には電源ボタンが搭載されており、システムの電源をオンにする、またはウェイクアップすることができます。このボタンはシステムが電源に接続されているときも点灯します。マザーボードコンポーネントを取り外す際にこのボタンが点灯している場合は、システムをシャットダウンし電源ケーブルを取り外してください。



Z97-A Power on button

5. EZ XMPスイッチ (EZ_XMP)

XMP(eXtreme Memory Profile)対応メモリーを取り付けている場合にこのスイッチを有効にすることで、メモリーのSPD拡張領域に格納されたオーバークロック設定値を読み込み、手軽にオーバークロックを行うことができます。



Z97-A EZ_XMP switch



- XMPプロファイルが複数格納されているメモリーを取り付けた場合、[プロファイル #1]に登録されているオーバークロック設定を読み込みます。
- XMPプロファイルを格納していないメモリーを取り付けた場合、EZ XMPスイッチを有効にしてもオーバークロックは実行されません。

1.10 ソフトウェア

1.10.1 OSをインストールする

本製品は、Windows® 7 / Windows® 8 / Windows® 8.1 オペレーティングシステムをサポートしています。ハードウェアの機能を最大限に活用するために、OSは定期的なアップデートを実行することをおすすめします。



- ・ 本マニュアルで使用されているイラストや画面は実際とは異なる場合があります。
- ・ 操作方法や設定方法はご使用のオペレーティングシステムにより異なる場合があります。詳しい操作方法などは、ご利用のオペレーティングシステムマニュアルをご覧ください。

1.10.2 サポートDVD情報

マザーボードに付属のサポートDVDには、マザーボードを利用するために必要なドライバー、アプリケーション、ユーティリティが収録されています。



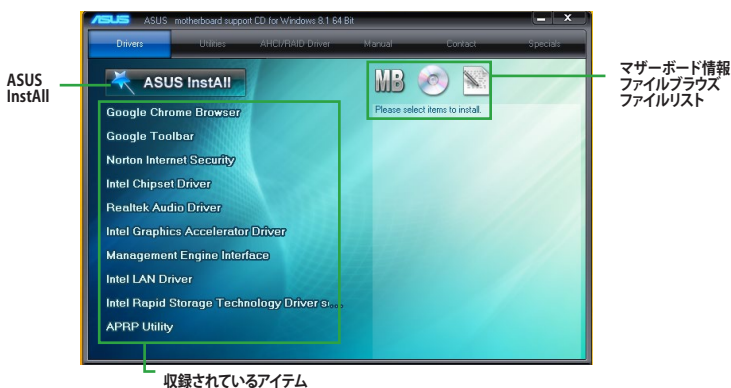
サポートDVDの内容は、予告なしに変更する場合があります。最新のドライバーやユーティリティなどは、ASUSオフィシャルサイトをご覧ください。(http://www.asus.com)

サポートDVDを実行する

サポートDVDを光学ドライブに挿入します。OSの自動実行機能(オートラン)が有効の場合は、メニューウィンドウが自動的に表示されます。メニュータブを選択し、インストールする項目を選択してください。



本マニュアルで使用されているイラストや画面は実際のもとは異なる場合があります。



自動実行機能が有効でない場合は、サポートDVDのルートディレクトリーで「Setup.exe」を実行してください。「Setup.exe」を実行することで、メニューウィンドウが表示されます。

UEFI BIOS設定

2

2.1 UEFI BIOS更新

ASUS公式サイトでは最新のUEFI BIOSを公開しています。UEFI BIOSの更新により、システムの安定性、互換性、パフォーマンスの向上が期待できます。ただし、UEFI BIOSの更新には常にリスクが伴います。使用上、現在の状態で特に問題がない場合は**UEFI BIOSの更新を行わないでください**。不適切な更新はシステムが起動しない、または不安定になるといった問題の原因となります。UEFI BIOSの更新が必要な場合は、本書に記載の指示に従い、慎重に行ってください。



最新バージョンのBIOSファイルは、ASUS公式サイトからダウンロードすることができます。(http://www.asus.com)

本製品では、次の機能を使用してUEFI BIOSの更新と管理を行なうことができます。

1. **EZ Update:** Windows® 環境でUEFI BIOSの更新を行います。
2. **ASUS EZ Flash 2:** USBメモリーを使用してUEFI BIOS UtilityからUEFI BIOSの更新を行います。
3. **ASUS CrashFree BIOS 3:** UEFI BIOSが破損した場合、サポートDVDまたはUSBメモリーを使用して、UEFI BIOSの復旧を行います。
4. **ASUS BIOS Updater:** DOS環境でサポートDVDまたはUSBメモリーを使用してUEFI BIOSの更新を行います。

各ユーティリティの詳細については、本項以降の説明をご参照ください。

2.1.1 EZ Update

EZ Update は、あなたのシステム更新をサポートします。このユーティリティを使用することで、ご使用のマザーボードに対応した、ドライバ、ソフトウェア、UEFI BIOSの更新情報を確認し、簡単にアップデートすることができます。また、保存されたBIOSファイルを使用して、ファイルから直接UEFI BIOSを更新したり、起動画面を変更することも可能です。



EZ Updateを使用するには、インターネット接続が必要です。

2.1.2 ASUS EZ Flash 2

ASUS EZ Flash 2 は起動ディスクやOSベースのユーティリティを起動することなくUEFI BIOSを短時間で更新することができます。



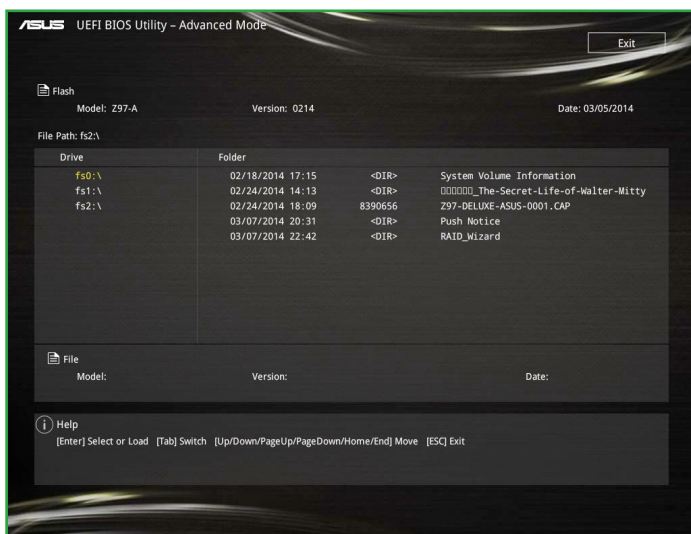
このユーティリティをご利用になる前に、最新のBIOSをASUSのオフィシャルサイトからダウンロードしてください。(http://www.asus.com)

ASUS EZ Flash 2を使用してUEFI BIOSを更新する手順

1. 最新のBIOSファイルを保存したUSBメモリーをシステムにセットします。
2. UEFI BIOS UtilityのAdvanced Modeを起動し、**Tool**メニューから「**ASUS EZ Flash 2 Utility**」を起動します。
3. Driverフィールドで最新のBIOSファイルが保存されているUSBメモリーを選択し<Enter>を押します。
4. Folderフィールドで更新に使用するBIOSファイルを選択し<Enter>を押します。
5. 読み込まれたBIOSファイルが正しいことを確認し、UEFI BIOSの更新を開始します。
6. UEFI BIOSの更新が完了したら、「**OK**」ボタンを押してシステムを再起動します。



- FAT32/16 ファイルシステムをもつ、シングルパーティションのUSBメモリーのみサポートします。
- UEFI BIOS更新中にシステムのシャットダウンやリセットを行わないでください。UEFI BIOSが破損、損傷しシステムを起動することができなくなるおそれがあります。UEFI BIOSアップデートに伴う不具合、動作不良、破損等に関しましては保証の対象外となります。
- UEFI BIOS更新後はシステムの互換性/安定性の観点から、必ずUEFI BIOSの初期設定値をロードすることをおすすめします。初期設定値のロードについて、詳しくは「**2.10 終了メニュー**」をご覧ください。



2.1.3 ASUS CrashFree BIOS 3

ASUS CrashFree BIOS 3 はUEFI BIOSの自動復旧ツールで、更新時に障害を起こした場合や破損したUEFI BIOSを復旧します。破損したUEFI BIOSはサポートDVD、またはBIOSファイルを保存したUSBメモリーを使用して復旧することができます。



- サポートDVDに収録のBIOSファイルは最新のものではない場合もあります。最新バージョンのBIOSファイルは弊社サイトで公開しております。USBメモリーにダウンロードしてご使用ください。(http://www.asus.com)
- 本ユーティリティを使用する前にUSBメモリー内のBIOSファイルの名前を「**Z97A.CAP**」に変更してください。

UEFI BIOSを復旧する

手順

1. システムの電源をオンにします。
2. BIOSファイルを保存したUSBメモリーまたはサポートDVDをシステムにセットします。
3. USBメモリーまたはサポートDVDが正しく検出されると、BIOSファイルを読み込み、ASUS EZ Flash 2 が自動的に起動します。
4. UEFI BIOS Utility で初期設定値をロードするように指示が表示されます。UEFI BIOS Utility を起動し、初期設定値をロードして保存します。初期設定値のロードについて、詳しくは「**2.10 終了メニュー**」をご覧ください。



UEFI BIOSの更新や復旧中にシステムのシャットダウンやリセットを行わないでください。UEFI BIOSが破損、損傷しシステムを起動することができなくなる恐れがあります。UEFI BIOSアップデートに伴う不具合、動作不良、破損等に関しましては保証の対象外となります。

2.1.4 ASUS BIOS Updater

ASUS BIOS Updater は、DOS環境でUEFI BIOSファイルを更新するツールです。



本マニュアルで使用されているイラストや画面は実際とは異なる場合があります。

更新の前に

1. サポートDVDとFAT32/16 ファイルシステムをもつ、シングルパーティションのUSBメモリーを手元に準備します。
2. 最新のBIOSファイルとBIOS UpdaterをASUS公式サイトからダウンロードし、USBメモリーに保存します。(http://www.asus.com)

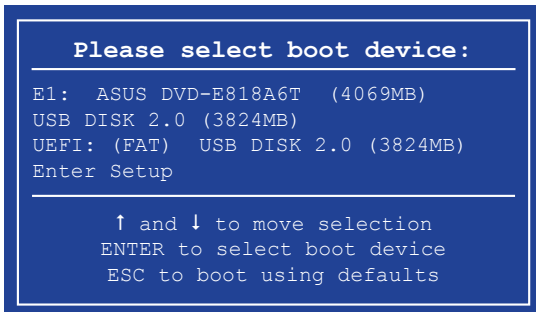


- DOS環境ではNTFSはサポートしていません。BIOSファイルとBIOS Updaterは、必ずFAT32/16ファイルシステムのUSBメモリーに保存してください。
- DOS環境では、マウス操作を行なうことはできません。キーボードをご使用ください。

3. コンピューターをシャットダウンします。
4. コンピューターに光学ドライブを接続します。

DOS環境でシステムを起動する

1. 最新のBIOSファイルとBIOS Updater を保存したUSBメモリーをUSBポートに接続します。
2. コンピューターを起動し、POST中に<F8>を押します。続いてBoot Device Select Menuが表示されたらサポートDVDを光学ドライブに挿入し、カーソルキーで光学ドライブを選択し<Enter>を押します。



3. 画面に次のようなメッセージが表示されたら、5秒以内に<Enter>を押しFreeDOSを起動します。

```
ISOLINUX 3.20 2006-08-26 Copyright (C) 1994-2005 H. Peter Anvin
A Bootable DVD/CD is detected. Press ENTER to boot from the DVD/CD.
If no key is pressed within 5 seconds, the system will boot next priority
device automatically. boot:
```

4. FreeDOSプロンプトで「d:」と入力し、<Enter>を押してドライブをDrive C (光学ドライブ)からDrive D (USBメモリー)に切り替えます。他のSATAストレージデバイスを接続している場合ドライブパスが異なる場合があります。

```
Welcome to FreeDOS (http://www.freedos.org)!
C: /> d:
D: />
```

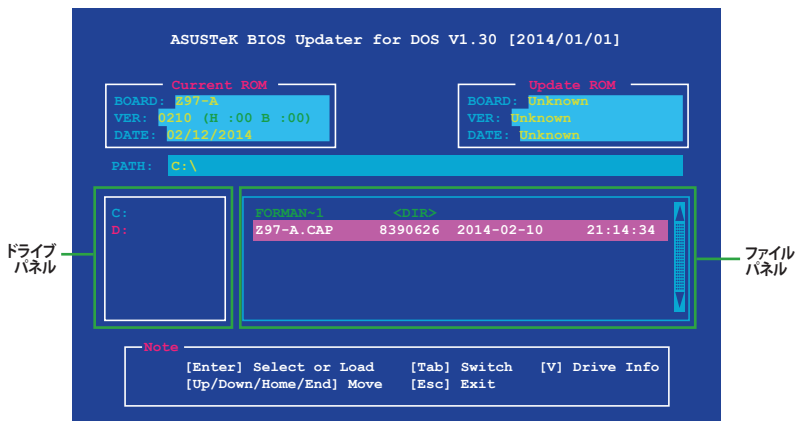
UEFI BIOSを更新する

手順

1. FreeDOSプロンプトで、「bupdater /pc /g」と入力し、<Enter>を押します。

```
D: /> bupdater /pc /g
```

2. BIOS Updaterが起動し、次のような画面が表示されます。



3. <Tab>でパネルを切り替え、BIOSファイルの保存されたUSBメモリードライブを選択し<Enter>を押します。次に、カーソルキーで更新に使用するBIOSファイルを選択して<Enter>を押します。BIOS Updaterは選択したBIOSファイルをチェックし、次のような確認画面が表示されます。
4. BIOS Updaterは選択したBIOSファイルをチェックします。正しいBIOSファイルが選択されると次のような確認画面が表示されます。



UEFIプラットフォームのBIOS (UEFI BIOS) には、Windows® セキュアブートのためのデジタル署名が含まれています。セキュリティの関係上、このデジタル署名を含むUEFI BIOSはバックアップすることができません。

5. 更新を実行するには「Yes」を選択し<Enter>を押します。
6. UEFI BIOSの更新が完了したら<ESC>を押してBIOS Updaterを終了します。続いてコンピューターを再起動します。



UEFI BIOS更新中にシステムのシャットダウンやリセットを行わないでください。UEFI BIOSが破損、損傷しシステムを起動することができなくなるおそれがあります。UEFI BIOSアップデートに伴う不具合、動作不良、破損等に関しましては保証の対象外となります。



互換性と安定性の観点から、UEFI BIOSの更新後はUEFI BIOS Utilityの初期設定値をロードすることをおすすめします。初期設定値のロードについて、詳しくは「2.10 終了メニュー」をご覧ください。

2.2 UEFI BIOS Utility

UEFI BIOS Utilityでは各種パラメーターの調整やオンボード機能の有効/無効、UEFI BIOSの更新などを行なうことができます。UEFI BIOS Utilityはグラフィカルなユーザーインターフェースを採用しており、従来のキーボードだけでなくマウスでも操作することができるので、だれでも直感的に操作することが可能です。

コンピューターの起動時にUEFI BIOS Utilityを起動する

コンピューターの起動時にASUSロゴが表示されます。ASUSロゴが表示されている間、システムはPOST (Power on self test: 電源投入時の自己診断テスト)を行っています。このPOST中に<F2>または<Delete>を押すことでUEFI BIOS Utilityを起動することができます。

POST後にUEFI BIOS Utilityを起動する

手順

- PCケースまたはマザーボード上のリセットボタンを押す。
- PCケースまたはマザーボード上の電源ボタンを押してシステムをシャットダウンし、再度電源ボタンを押してシステムをオンにする。

上記のいずれかの方法でコンピューターを再起動した後で、再度POST中に<F2>または<Delete>を繰り返し押します。



- 本マニュアルで使用されているイラストや画面は実際のものとは異なる場合があります。
- マウスでUEFI BIOS Utilityの操作を行う場合は、USBマウスをマザーボードに接続してからシステムの電源をONにしてください。
- 設定を変更した後システムが不安定になる場合は、デフォルト設定をロードしてください。デフォルト設定に戻すには、<F5>を押すか終了メニューの「Load Optimized Defaults」を選択します。(詳細は「2.10 終了メニュー」参照)
- 設定を変更した後システムが起動しなくなった場合は、CMOSクリアを実行し、マザーボードのリセットを行ってください。Clear CMOSジャンパの位置は「1.6 ジャンパ」をご参照ください。
- UEFI BIOS UtilityはBluetooth デバイスには対応していません。
- UEFI BIOS Utility上で、キーボードは英語配列キーボードとして認識されます。
- UEFI BIOS Utility の各項目の名称、設定値、デフォルト設定値は、ご利用のモデルやUEFI BIOSバージョン、取り付けたCPU/メモリーにより異なる場合があります。予めご了承ください。

メニュー画面

UEFI BIOS Utilityには、**EZ Mode**と**Advanced Mode**の2つのモードがあります。モードの切り替えは<F7>を押すか、画面右下の「Advanced Mode(F7)」/「EZ Mode(F7)」ボタンを押すことで簡単に切り替えることができます。

2.2.1 EZ Mode

デフォルト設定では、UEFI BIOS Utilityを起動すると、EZ Mode 画面が表示されます。EZ Mode では、基本的なシステム情報の一覧が表示され、表示言語やシステムパフォーマンスモード、ブートデバイスの優先順位などが設定できます。Advanced Mode へ切り替えるには<F7>を押すか、画面右下の「Advanced Mode(F7)」ボタンを押すことで簡単に切り替えることができます。



UEFI BIOS Utility起動時に表示する画面モードは変更することができます。詳細は「2.8 ブートメニュー」の「Setup Mode」をご参照ください。

システムインフォメーション

表示言語

EZ Tuning Wizard(F11)

Information CPU Temperature CPU Voltage
Z97-A BIOS Ver. 0214
Intel(R) Core(TM) i5-4690S CPU @ 3.20GHz
Speed: 3200 MHz
Memory: 2048 MB (DDR3 1600MHz) 61°C 0.928 V
Motherboard Temperature 29°C

DRAM Status SATA Information
DIMM_A1: Kingston 2048MB 1333MHz P1: KINGSTON SH103S3120G (120.0GB)
DIMM_A2: N/A P2: N/A
DIMM_B1: N/A P3: N/A
DIMM_B2: N/A P4: N/A
P5: N/A
P6: N/A

Intel Rapid Storage Technology
On Off

CPU FAN
100%
50%
0%
0 30 60 90 120

Manual Fan Tuning

EZ System Tuning
Click the icon to specify your preferred system settings for an improved system performance or a power-saving system environment
Quiet
Performance
Energy Saving
Power Saving

Boot Priority
Choose one and drag the items. Switch all
P1: KINGSTON SH103S3120G (114473MB)

FAN Profile
CPU FAN 1461 RPM
CHA1 FAN N/A
CHA2 FAN N/A
CHA3 FAN N/A
CHA4 FAN 1396 RPM
CPU OPT FAN N/A

Intel® Rapid Storage Technology用 SATA RAIDの有効/無効

Q-Fan Tuning

Default(F5)

Save & Exit(F10)

Advanced Mode(F7)

起動デバイスの選択

終了メニュー

起動デバイスの優先順位

Advanced Mode



各項目に表示される内容は、取り付けたデバイスにより異なります。

2.2.2 Advanced Mode

Advanced Modeでは、オーバークロックや各種電圧の調整から、オンボード機能の有効/無効など詳細な設定を行うことができます。Advanced Modeの各項目の詳細については、以降のページをご覧ください。



Advanced ModeからEZ Modeへ切り替えるには<F7>を押すか、画面右下の「EZ Mode(F7)」ボタンを押すことで簡単に切り替えることができます。

The screenshot shows the ASUS UEFI BIOS Utility in Advanced Mode. The interface is dark-themed with green highlights. Labels in Japanese point to various elements:

- システム時計** (System Clock): Points to the date and time display (26/02/2014 Wednesday 23:19).
- メニューバー** (Menu Bar): Points to the top navigation bar.
- 表示言語** (Display Language): Points to the language selection (English).
- MyFavorite(F3)**: Points to the MyFavorite(F3) icon.
- Qfan Control(F6)**: Points to the Qfan Control(F6) icon.
- EZ Tuning Wizard(F11)**: Points to the EZ Tuning Wizard(F11) icon.
- Quick Note(F9)**: Points to the Quick Note(F9) icon.
- Hot Keys**: Points to the Hot Keys icon.
- サブメニュー** (Sub-menu): Points to the left-hand menu items like Intel Adaptive Thermal Monitor, Active Processor Cores, etc.
- メニュー** (Menu): Points to the bottom-left menu icon.
- 詳細情報** (Detailed Information): Points to the CPU Power Management Configuration section.
- 構成フィールド** (Configuration Fields): Points to the various dropdown menus for settings like Enabled, All, Disabled, etc.
- スクロールバー** (Scrollbar): Points to the vertical scrollbar on the right side of the configuration fields.
- Last Modified**: Points to the 'Last Modified' text at the bottom right.
- EZ Mode**: Points to the 'EZ Mode(F7)' button at the bottom right.
- ハードウェアモニター** (Hardware Monitor): Points to the Hardware Monitor panel on the right side of the screen.

メニューバー

画面上部のメニューバーには次の項目があり、主な設定内容は以下のとおりです。

My Favorites	登録したお気に入り項目
Main	基本システム設定
Ai Tweaker	オーバークロック関連
Advanced	拡張システム設定
Monitor	システム温度/電力状態の表示、およびファンの設定
Boot	システム起動関連
Tool	独自機能
Exit	終了メニュー、及びデフォルト設定のロード

メニュー

メニューバーの各項目を選択することにより、各項目に応じた設定メニューが表示されます。例えば、メニューバーで「Main」を選択すると、「Main」の設定メニューが画面に表示されます。

メニューバーのMy Favorites、Main、Ai Tweaker、Advanced、Monitor、Boot、Tool、Exitにも、それぞれ設定メニューがあります。

サブメニュー

サブメニューが含まれる項目の前には、「>」マークが表示されます。サブメニューを表示するには、マウスで項目を選択するか、カーソルキーで項目を選択し、<Enter>を押します。

システム時計

システムの日付け、時間を設定することができます。

表示言語

UEFI BIOS Utility で表示する言語を選択することができます。

MyFavorite (F3)

ツリーマップから頻繁に使用する項目をお気に入りとして登録することで、画面の切り替えなどの面倒な操作をせずに一画面で各種設定を変更できるようになります。



詳細は「2.3 My Favorites」をご覧ください。

Qfan Control (F6)

Q-Fan Tuning画面を起動し、Q-Fan Control機能によるファンの調整を行うことができます。



詳細は「2.2.3 Q-Fan Control」をご覧ください。

EZ Tuning Wizard (F11)

設定ウィザードを使用して、用途に合わせてシステムを簡単にオーバークロックすることができます。また、EZ Tuning WizardにはRAIDアレイを構築するための設定ウィザードも備わっています。



詳細は「2.2.4 EZ Tuning Wizard」をご覧ください。

Quick Note(F9)

簡易メモを表示します。UEFI BIOSの設定状況や設定値など、メモを書き込むことができます。



- 次のキーとキーボードショートカットは使用できません: キー、切り取り(Ctrl + X)、コピー(Ctrl + C)、貼り付け(Ctrl + V)
- 使用可能な言語は英語のみです。また、キーボードは英語配列キーボードとして認識されています。

Hot Keys (操作ガイド)

UEFI BIOS Utilityを操作するためのキーボードの基本操作やショートカットの一覧を表示します。

スクロールバー

設定項目が画面に収まりきらない場合は、スクロールバーがメニュー画面の右側に表示されます。マウスやカーソルキー、または <Page Up>/<Page Down> で、画面をスクロールすることができます。

詳細情報

選択した項目に関する詳細な情報を表示します。また、本製品では<F12>を押してUEFI BIOS Utility画面のスクリーンショットを撮影し、USBメモリーに保存することができます。

構成フィールド

構成フィールドには各項目の現在設定されている状態や数値が表示されます。ユーザーによる変更が不可能でない項目は、選択することができます。

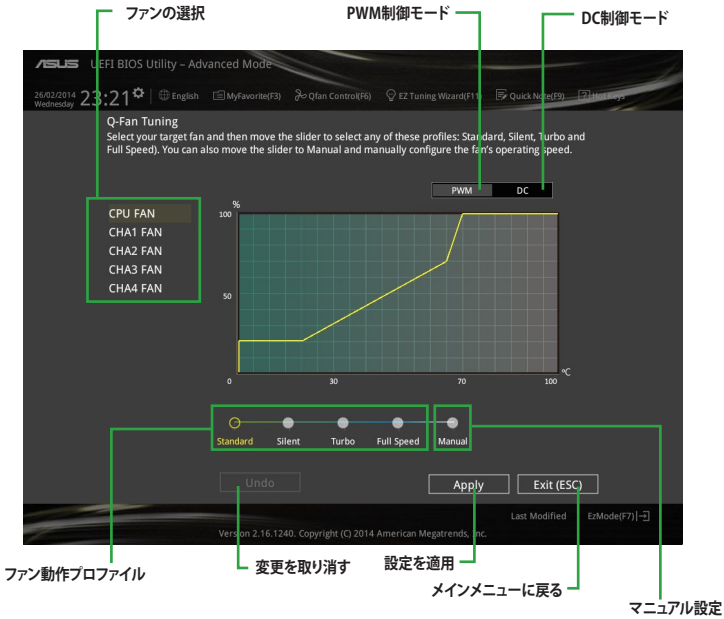
設定可能なフィールドは選択するとハイライト表示されます。フィールドの値を変更するには、そのフィールドをマウスで選択するか、表示されるナビゲーションキーに従い数値を変更し、<Enter>を押して決定します。

Last Modified (最終更新内容)

前回保存したUEFI BIOS Utilityの変更内容を表示します。

2.2.3 Q-Fan Control

Q-Fan Controlでは、CPU温度にあわせて各ファンの回転数を制御することができます。また、環境に合わせて既定の動作プロファイルを選択することも可能です。



ファンの回転数を手で設定する

プロファイルの「Manual」を選択することで、ファンの回転数を手で設定することができます。



手順

1. 設定を変更するファンを選択し、プロファイルの「Manual」を選択します。
2. スピードポイントをドラッグして、CPU温度に対するファンの回転数を設定します。
3. 「Apply」をクリックして設定を適用します。メインメニューへ戻るには「Exit (ESC)」をクリックします。

2.2.4 EZ Tuning Wizard

設定ウィザードを使用して、用途に合わせてシステムを簡単にオーバークロックすることができます。また、EZ Tuning WizardにはRAIDアレイを構築するための設定ウィザードも備わっています。



システム設定の調整

手順

1. キーボードの<F11>を押すか **EZ Tuning Wizard(F11)** をクリックしEZ Tuning Wizardを起動します。次に、「OC」を選択し「Next」をクリックします。
2. 「Daily Computing」、「Gaming/Media Editing」のいずれかから、PCの利用環境を選択し、「Next」をクリックします。
3. 「Box cooler(リファレンス/ストッククーラー)」「Tower cooler(大型/タワー型クーラー)」「Water cooler(液冷)」の中から、取り付けられているCPUクーラーのタイプを選択し、「Next」をクリックします。



CPUクーラーのタイプが不明な場合は「I'm not sure(不明)」を選択してください。システムは自動的に適切なクーラータイプを検出します。

4. 「Estimation tuning result」の内容を確認し問題がなければ「Next」→「Yes」の順にクリックし自動調整を実行します。

RAIDアレイの構築

手順 (SATA Mode SelectionがRAIDに設定されている場合)

1. キーボードの<F11>を押すか、Advanced ModeでEZ Tuning Wizard(F11)をクリックし、EZ Tuning Wizardを起動します。
2. 「RAID」を選択し「Next」をクリックします。



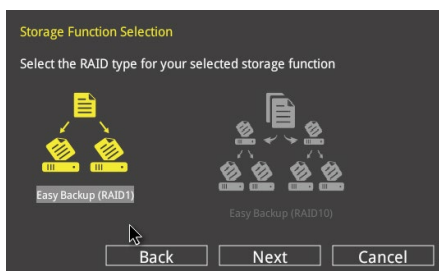
- 取り付けられているSATAストレージデバイスに既存のRAIDボリュームが存在しないことをご確認ください。
- RAIDアレイを構築するSATAストレージは、Intel® チップセットが制御するSATAポートに接続してください。
- SATA Mode SelectionがRAID以外に設定されている場合は、EZ Tuning Wizard上で動作モードを[RAID]に変更することができます。

3. 「Easy Backup」または「Super Speed」のいずれかから構築するRAIDアレイのタイプを選択し、「Next」をクリックします。

- a. Easy Backupを選択した場合は、「Easy Backup (RAID1)」または「Easy Backup (RAID10)」どちらかのRAIDレベルを選択します。



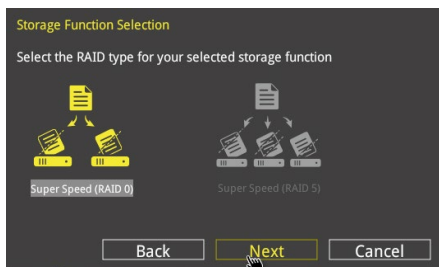
Easy Backup (RAID10)は、SATAストレージデバイスを4台以上接続している場合にのみ選択することができます。



- b. Super Speedを選択した場合は、「Super Speed (RAID0)」または「Super Speed (RAID5)」どちらかのRAIDレベルを選択します。



Super Speed (RAID5)は、SATAストレージデバイスを3台以上接続している場合にのみ選択することができます。



4. RAIDレベルを選択したら「Next」をクリックします。
5. 画面に指示に従いセットアップを完了します。

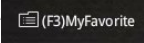
2.3 My Favorites

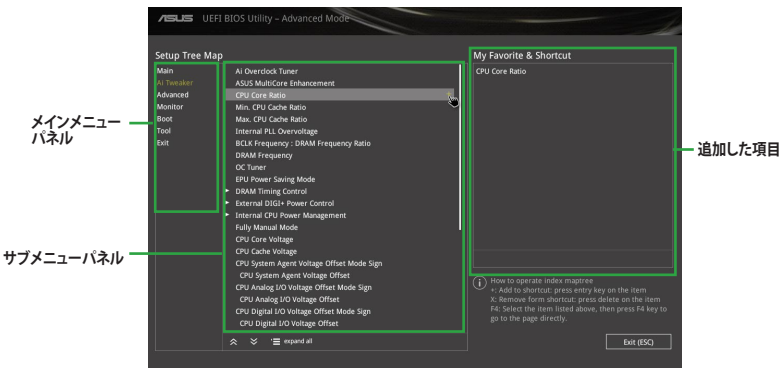
頻繁に使用する項目をお気に入りとして登録することで、画面の切り替えなどの面倒な操作をせずに一画面で各種設定を変更することができます。



お気に入り項目を追加する

手順

1. Advanced Modeでキーボードの<F3>を押すか  MyFavorite をクリックし、Setup Tree Mapを開きます。
2. Setup Tree Mapでお気に入りに登録したい項目を選択します。



- まず、メインメニューパネルでカテゴリーを選択し、次にサブメニューパネルでお気に入り
に追加したい項目を選択します。お気に入りに追加したい項目で<Enter>を押すか **+** を
クリックして項目を追加します。



次の項目はお気に入りに追加することはできません:

- ユーザー管理項目(システム言語や起動デバイス優先順位など)
- ユーザー設定項目(システム日付や時間など)

- 「Exit (ESC)」をクリックするか、<ESC>を押してメインメニューに戻ります。
- 登録した項目はメニューバー「My Favorites」から呼び出すことができます。

2.4 メインメニュー

Advanced Modeのメインメニューでは、マザーボード、CPU、メモリーの基本的な情報を表示する他に、表示言語やセキュリティの設定を行うことができます。

ASUS UEFI BIOS Utility - Advanced Mode

26/02/2014 23:17 Wednesday English MyFavorite(F3) Qfan Control(F6) EZ Tuning Wizard(F11) Quick Note(F9) My Favorites

My Favorites **Main** Ai Tweaker Advanced Monitor Boot Tool Exit

BIOS Information

BIOS Version	0001 x64
Build Date	03/05/2014
EC Version	MBE0-297-0114
ME Version	9.1.0.1035
South Bridge Stepping	00/A0

CPU Information

Intel(R) Core(TM) i5-4670K CPU @ 3.40GHz

Speed	3400 MHz
-------	----------

Memory Information

Total Memory	1024 MB (DDR3)
Memory Frequency	1333 MHz

Language: English

System Date: 26/02/2014

System Time: 23:17:58

Choose the default language.

Hardware Monitor

CPU

Frequency	3400 MHz	Temperature	45°C
BCLK	100.0 MHz	Vcore	0.976 V
Ratio	34x		

Memory

Frequency	1333 MHz	Voltage	1.507 V
Capacity	1024(MB)		

Voltage

+12V	+5V
12.096 V	4.960 V
+3.3V	
3.168 V	

セキュリティ

システムセキュリティ設定の変更が可能です。



- パスワードを忘れた場合、CMOSクリアを実行しパスワードを削除します。Clear CMOSジャンパの位置は「1.6 ジャンパ」をご参照ください。
- パスワードを削除すると、画面上の「Administrator」または「User Password」の項目にはデフォルト設定の「Not Installed」と表示されます。パスワードを再び設定すると、「Installed」と表示されます。

Administrator Password

管理者パスワードを設定した場合は、システムにアクセスする際に管理者パスワードの入力を要求するように設定することをお勧めします。

管理者パスワードの設定手順

1. 「Administrator Password」を選択します。
2. 「Create New Password」ボックスにパスワードを入力し、<Enter>を押します。
3. パスワードの確認のため、「Confirm New Password」ボックスに先ほど入力したパスワードと同じパスワードを入力し、[OK]ボタンをクリックします。

管理者パスワードの変更手順

1. 「Administrator Password」を選択します。
2. 「Enter Current Password」ボックスに現在のパスワードを入力し、<Enter>を押します。
3. 「Create New Password」ボックスに新しいパスワードを入力し、<Enter>を押します。
4. パスワードの確認のため、「Confirm New Password」ボックスに先ほど入力したパスワードと同じパスワードを入力し、[OK]ボタンをクリックします。

管理者パスワードの消去も、管理者パスワードの変更時と同じ手順で行いますが、パスワードの作成/確認を要求された後、なにも入力せずに<Enter>を押します。パスワード消去後は、「Administrator Password」の項目は「Not Installed」と表示されます。

User Password

ユーザーパスワードを設定した場合、システムにアクセスするときにユーザーパスワードを入力する必要があります。

ユーザーパスワードの設定手順

1. 「User Password」を選択します。
2. 「Create New Password」にパスワードを入力し、<Enter>を押します。
3. パスワードの確認のため、「Confirm New Password」ボックスに先ほど入力したパスワードと同じパスワードを入力し、[OK]ボタンをクリックします。

ユーザーパスワードの変更手順

1. 「User Password」を選択します。
2. 「Enter Current Password」に現在のパスワードを入力し、<Enter>を押します。
3. 「Create New Password」に新しいパスワードを入力し、<Enter>を押します。
4. パスワードの確認のため、「Confirm New Password」ボックスに先ほど入力したパスワードと同じパスワードを入力し、[OK]ボタンをクリックします。

ユーザーパスワードの消去も、ユーザーパスワードの変更時と同じ手順で行いますが、パスワードの作成/確認を要求された後、なにも入力せずに<Enter>を押します。パスワード消去後は、「User Password」の項目は「Not Installed」と表示されます。

2.5 Ai Tweaker メニュー

オーバークロックに関連する設定を行なうことができます。



Ai Tweaker メニューで設定値を変更する際は十分ご注意ください。不適切な値を設定した場合、システムに誤作動や故障が発生する可能性があります。



本項目で表示される設定オプションは取り付けたCPUとメモリーにより異なります。



2.5.1 Ai Overclock Tuner [Auto]

CPUのオーバークロックオプションを選択して、CPUのベースクロック(基本動作周波数)などを設定することができます

- [Auto] 標準ベースクロックで動作
- [Manual] ベースクロックを任意に設定可能
- [XMP] XMP(eXtreme Memory Profile)対応メモリーのプロファイルに従い動作



次の項目は「Ai Overclock Tuner」の項目を [Manual] に設定すると表示されます。

Filter PLL [Auto]

ベースクロック (基準動作周波数) の動作状態に応じて変更を行います。システムを高いベースクロックで動作させる場合は[High BCLK Mode]、基準値に近いベースクロックで動作させる場合は[Low BCLK Mode]に設定します。

設定オプション: [Auto] [Low BCLK Mode] [High BCLK Mode]

BCLK Frequency [100.0]

ベースクロック (基準動作周波数) を設定します。この項目は、取り付けられたCPUの仕様に基づいて設定することをおすすめします。



この項目は、取り付けられたCPUの仕様に基づいて設定することをお勧めします。

Initial BCLK Frequency [Auto]

オーバークロックを開始する際のイニシャルベースクロックを設定します。システムはオーバークロックを実行する際にこのイニシャルベースクロックから開始し、通常のベースクロックへ切り替わります。イニシャルベースクロックは、80.0MHz以下に設定することはできません。

XMP

メモリーモジュールがサポートするX.M.P.(メモリプロファイル)を選択します。

設定オプション: [Profile #1] [Profile #2]

2.5.2 ASUS MultiCore Enhancement [Auto]

オーバークロック設定を行った際やメモリーの動作周波数を変更した際などに、自動的にパフォーマンスを最適化するASUS MultiCore Enhancement機能の有効/無効を設定します。

設定オプション: [Auto] [Disabled]

2.5.3 CPU Core Ratio [Auto]

CPUの動作倍率の同期方法を設定します。

[Auto] 自動的にすべてのコアの動作倍率を調整します。

[Sync All Cores] 1コア時の動作倍率上限を、すべてのコアの動作倍率として設定します。

[Per Core] アクティブなコア数毎に動作倍率の上限を設定します。



[CPU Core Ratio]を[Sync All Cores]または[Per Core]に設定すると、次の項目が表示されます。

1-Core Ratio Limit [Auto]

1コア時の動作倍率上限を設定します。

[Auto] CPUの既定値を使用します。

[Manual] 1コア時の動作倍率上限を手動で設定します。設定値は[2-Core Ratio Limit]と同じか、またはそれ以上で設定する必要があります。

2-Core Ratio Limit [Auto]

2コア時の動作倍率上限を設定します。

[Auto] CPUの既定値を使用します。

[Manual] 2コア時の動作倍率上限を手動で設定します。設定値は[3-Core Ratio Limit]と同じか、またはそれ以上で設定する必要があります。さらに、[1-Core Ratio Limit]は[Auto]であってはなりません。

3-Core Ratio Limit [Auto]

3コア時の動作倍率上限を設定します。

[Auto] CPUの既定値を使用します。

[Manual] 3コア時の動作倍率上限を手動で設定します。設定値は[4-Core Ratio Limit]と同じか、またはそれ以上で設定する必要があります。さらに、[1-Core Ratio Limit][2-Core Ratio Limit]は[Auto]であってはなりません。

4-Core Ratio Limit [Auto]

4コア時の動作倍率上限を設定します。

[Auto] CPUの既定値を使用します。

[Manual] 4コア時の動作倍率上限を手動で設定します。

[1-Core Ratio Limit][2-Core Ratio Limit][3-Core Ratio Limit]は[Auto]であってはなりません。

2.5.4 Min. CPU Cache Ratio [Auto]

CPUキャッシュ(リングバス)の最小動作倍率を設定します。

設定範囲は 取り付けけたCPUにより異なります。

2.5.5 Max. CPU Cache Ratio [Auto]

CPUキャッシュ(リングバス)の最大動作倍率を設定します。

設定範囲は 取り付けけたCPUにより異なります。

2.5.6 Internal PLL Overvoltage [Auto]

CPU内蔵PLL動作電圧の過電圧サポートを設定します。

設定オプション: [Auto] [Enabled] [Disabled]

2.5.7 CPU Ratio Tuner [Auto]

CPU動作倍率調整機能の有効/無効をします。この項目を[Enabled]に設定することで、K-Series以外のCPUのオーバークロック能力を強化することができます。

設定オプション: [Auto] [Enabled] [Disabled]

2.5.8 BCLK Frequency: DRAM Frequency Ratio [Auto]

CPUの基準動作周波数(ベースクロック)に対するメモリー動作周波数の比率を設定します。

[Auto] 自動的に最適な値を割り当てます。

[100:133] 100:133の比率で動作させます。

[100:100] 100:100の比率で動作させます。

2.5.9 DRAM Frequency [Auto]

メモリーの動作周波数を設定することができます。設定可能なオプションは、ベースクロック周波数の設定に応じて変化します。

設定オプション: [DDR3-800MHz] [DDR3-1066MHz] [DDR3-1333MHz] [DDR3-1400MHz]
[DDR3-1600MHz] [DDR3-1800MHz] [DDR3-1866MHz] [DDR3-2000MHz]
[DDR3-2133MHz] [DDR3-2200MHz] [DDR3-2400MHz] [DDR3-2600MHz]
[DDR3-2666MHz] [DDR3-2800MHz] [DDR3-2933MHz] [DDR3-3000MHz]
[DDR3-3200MHz] [DDR3-3400MHz] [Auto]



メモリーの動作周波数を変更するとシステムが不安定になる場合があります。不安定になった場合は、デフォルト設定に戻してください。

2.5.10 Max. CPU Graphics Ratio [Auto]

CPU統合型グラフィックス(Intel HD Graphics)の最大動作倍率を設定します。

[Auto] CPUが内蔵するGPUの最大動作クロックを、システムの負荷状態に応じて自動的に最適化します。

[Manual] CPUが内蔵するGPUの最大動作クロックを、手動で設定します。数値の調節は <+> <-> で行います。設定範囲は取り付けたCPUにより異なります。

2.5.11 OC Tuner [Keep Current Settings]

CPUやメモリーの動作周波数、電圧を自動的に調節しオーバークロックします。

[BCLK + Ratio Tuning] ベースクロックを優先的にオーバークロックするために、CPU動作倍率などを調整します。

[Ratio Tuning] CPUの動作倍率のみを調整します。

[Keep Current Settings] 現在の設定を維持します。



[BCLK First][Ratio First]を選択する場合は、高負荷に対応するために適切なCPUクーラーを取り付けてください。また、現在設定しているオーバークロック設定を維持する場合は [Keep Current Settings]を選択してください。

2.5.12 EPU Power Saving Mode [Disabled]

省電力機能 EPU (Energy Processing Unit) の有効/無効を設定します。

設定オプション: [Disabled] [Enabled]

2.5.13 DRAM Timing Control

メモリーのアクセスタイミングに関する設定を行うことができます。

デフォルト設定に戻すには、キーボードで [Auto] と入力し、<Enter> を押します。



メモリーのアクセスタイミングを変更するとシステムが不安定になる場合があります。不安定になった場合は、デフォルト設定に戻してください。

Primary Timings

DRAM CAS# Latency [Auto]

設定オプション: [Auto] [1] – [31]

DRAM RAS# to CAS# Delay [Auto]

設定オプション: [Auto] [1] – [31]

DRAM RAS# PRE Time [Auto]

設定オプション: [Auto] [1] – [31]

DRAM RAS# ACT Time [Auto]

設定オプション: [Auto] [1] – [63]

DRAM Command Rate [Auto]

設定オプション: [Auto] [1] – [2]

Secondary Timings

DRAM RAS# to RAS# Delay [Auto]

設定オプション: [Auto] [1] – [15]

DRAM REF Cycle Time [Auto]

設定オプション: [Auto] [1] – [511]

DRAM Refresh Interval [Auto]

設定オプション: [Auto] [1] – [65535]

DRAM WRITE Recovery Time [Auto]

設定オプション: [Auto] [1] – [16]

DRAM READ to PRE Time [Auto]

設定オプション: [Auto] [1] – [15]

DRAM FOUR ACT WIN Time [Auto]

設定オプション: [Auto] [1] – [255]

DRAM WRITE to READ Delay [Auto]

設定オプション: [Auto] [1] – [15]

DRAM CKE Minimum Pulse Width [Auto]

設定オプション: [Auto] [1] – [15]

DRAM CAS# Write Latency [Auto]

設定オプション: [Auto] [1] – [31]

RTL IOL control

DRAM RTL Initial Value [Auto]

設定オプション: [Auto] [1] - [63]

DRAM RTL (CHA_R0D0) [Auto]

設定オプション: [Auto] [1] - [63]

DRAM RTL (CHA_R0D1) [Auto]

設定オプション: [Auto] [1] - [63]

DRAM RTL (CHA_R1D0) [Auto]

設定オプション: [Auto] [1] - [63]

DRAM RTL (CHA_R1D1) [Auto]

設定オプション: [Auto] [1] - [63]

DRAM RTL (CHB_R0D0) [Auto]

設定オプション: [Auto] [1] - [63]

DRAM RTL (CHB_R0D1) [Auto]

設定オプション: [Auto] [1] - [63]

DRAM RTL (CHB_R1D0) [Auto]

設定オプション: [Auto] [1] - [63]

DRAM RTL (CHB_R1D1) [Auto]

設定オプション: [Auto] [1] - [63]

DRAM IO-L (CHA_R0D0) [Auto]

設定オプション: [Auto] [1] - [15]

DRAM IO-L (CHA_R0D1) [Auto]

設定オプション: [Auto] [1] - [15]

DRAM IO-L (CHA_R1D0) [Auto]

設定オプション: [Auto] [1] - [15]

DRAM IO-L (CHA_R1D1) [Auto]

設定オプション: [Auto] [1] - [15]

DRAM IO-L (CHB_R0D0) [Auto]

設定オプション: [Auto] [1] - [15]

DRAM IO-L (CHB_R0D1) [Auto]

設定オプション: [Auto] [1] - [15]

DRAM IO-L (CHB_R1D0) [Auto]

設定オプション: [Auto] [1] - [15]

DRAM IO-L (CHB_R1D1) [Auto]

設定オプション: [Auto] [1] - [15]

Third Timings

tRDRD [Auto]

設定オプション: [Auto] [1] - [7]

tRDRD_dr [Auto]

設定オプション: [Auto] [1] - [15]

tRDRD_dd [Auto]

設定オプション: [Auto] [1] - [15]

tWRRD [Auto]

設定オプション: [Auto] [1] - [63]

tWRRD_dr [Auto]

設定オプション: [Auto] [1] - [15]

tWRRD_dd [Auto]

設定オプション: [Auto] [1] - [15]

tWRWR [Auto]

設定オプション: [Auto] [1] - [7]

tWRWR_dr [Auto]

設定オプション: [Auto] [1] - [15]

tWRWR_dd [Auto]

設定オプション: [Auto] [1] - [15]

Dec_WRD [Auto]

設定オプション: [Auto] [0] [1]

tRDWR [Auto]

設定オプション: [Auto] [1] - [31]

tRDWR_dr [Auto]

設定オプション: [Auto] [1] - [31]

tRDWR_dd [Auto]

設定オプション: [Auto] [1] - [31]

Misc.

MRC Fast Boot [Auto]

起動時にメモリーモジュールの動作チェックをパスし、起動時間を短縮する機能の有効/無効を設定します。

設定オプション: [Auto] [Enabled] [Disabled]

DRAM CLK Period [Auto]

メモリーの動作周波数に合わせたメモリーコントローラーの遅延時間を設定します。

設定オプション: [Auto] [1] - [14]

Channel A/B DIMM Control [Enable Both DIMMS]

メモリースロット (チャンネルA、チャンネルB) の有効/無効を設定します。

設定オプション: [Enable Both DIMMS] [Disable DIMM0] [Disable DIMM1]
[Disable Both DIMMS]

Scrambler Setting [Optimized (ASUS)]

スクランブラー(周波数帯変換機)の動作方法を設定します。
設定オプション: [Optimized (ASUS)] [Default (MRC)]

MCH Full Check [Auto]

メモリーコントローラーの動作チェックに関する厳密さを設定します。この項目を[Enabled]に設定するとシステムの安定性が向上し、[Disabled]に設定するとオーバークロック耐性が向上します。
設定オプション: [Auto] [Enabled] [Disabled]

Skew Control

メモリーに関するより詳細な設定を行うことができます。

Transmitter Rising Slope [Auto]

設定オプション: [Auto] [1] - [31]

Transmitter Falling Slope [Auto]

設定オプション: [Auto] [1] - [31]

Transmitter Control Time [Auto]

設定オプション: [Auto] [1] - [31]

Receiver Rising Slope [Auto]

設定オプション: [Auto] [1] - [31]

Receiver Falling Slope [Auto]

設定オプション: [Auto] [1] - [31]

Receiver Control Time [Auto]

設定オプション: [Auto] [1] - [31]

2.5.14 DIGI+ VRM

CPU Load-Line Calibration [Auto]

CPUへの供給電圧を調整します。高い値を設定することでオーバークロックの限界を引き上げることができますが、CPUとVRMの発熱量は増加します。
設定オプション: [Auto] [Level 1] ~ [Level 9]



実際のパフォーマンスは取り付けられたCPUの仕様により異なります。



本項目の設定を変更する場合は、必ず適切な冷却装置を取り付けた上で行ってください。

CPU VRM Switching Frequency [Auto]

CPU用VRMのスイッチング周波数の制御方法を設定します。周波数を高くすることでVRMの過渡応答を高めることができます。
設定オプション: [Auto] [Manual]



本項目の設定を変更する場合は、必ず適切な冷却装置を取り付けた上で行ってください。



次の項目は「CPU VRM Switching Frequency」を [Manual] にすると表示されます。

Fixed CPU VRM Switching Frequency (KHz) [300]

CPU用VRMのスイッチング周波数を設定します。数値の調節は <+> <-> で行います。設定範囲は250kHz ~ 500kHzで、50kHz刻みで調節します。

VRM Spread Spectrum [Disabled]

動作周波数を変調させることで信号伝送時の電磁波を低減させ、通常動作時の動作を安定させるスペクトラム拡散機能の有効/無効を設定します。

* オーバークロック時には、この項目を[Disabled]に設定することで、システムの動作が安定する場合があります。

設定オプション: [Disabled] [Enabled]

CPU Power Phase Control [Auto]

CPU用VRMの稼働フェーズ数の制御方法を設定します。

[Auto]	自動的に制御
[Standard]	CPUの電力情報に基づき制御
[Optimized]	ASUS独自の最適化プロファイルに基づき制御
[Extreme]	常に最大フェーズ数で制御



本項目の設定を変更する場合は、必ず適切な冷却装置を取り付けた上で行ってください。

CPU Power Duty Control [T.Probe]

CPU用VRMの制御方法を設定します。

[T. Probe]	VRMの温度バランスを重視します。
[Extreme]	VRMの出力電流バランスを重視します。



この設定を変更する場合は、必ず適切な冷却装置を取り付けた上で行ってください。

CPU Current Capability [Auto]

CPUに供給する電流の上限値を設定します。オーバークロック時は高い値を設定することで動作を安定させることができます。ただし、VRMの消費電力が上昇します。

設定オプション: [Auto] [100%] [110%] [120%] [130%] [140%]

2.5.15 Internal CPU Power Management

CPUの動作倍率やEnhanced Intel SpeedStep®、Turbo Boostの設定をすることができます。

Enhanced Intel SpeedStep Technology [Enabled]

CPUの負荷に応じて動作周波数や電圧を段階的に変化させることで消費電力と発熱を抑える、拡張版 Intel SpeedStep テクノロジー (EIST) の有効/無効を設定します。

[Disabled] CPUは定格速度で動作します。

[Enabled] OSが自動的にCPUの電圧とコア周波数を調節します。これにより電力消費と発熱量を抑えることができます。

Turbo Mode [Enabled]

この設定を有効にすることで、CPUにかかる負荷や発熱の状況に応じて動作クロックを変化させる、Intel Turbo Boost Technologyを使用することができます。

設定オプション: [Disabled] [Enabled]



次の項目は「Turbo Mode」を [Enabled] にすると表示されます。

Turbo Mode Parameters

Long Duration Package Power Limit [Auto]

Turbo Boost時に参照するCPUの電力値を設定します。設定範囲は1 ~ 4096 で、単位はW(ワット)です。

Package Power Time Window [Auto]

CPUの電力値が設定値を超えた場合の、Turbo Boostによるブースト状態の維持時間を設定します。設定範囲は1 ~ 127 で、単位はS(秒)です。

Short Duration Package Power Limit [Auto]

Turbo Boost時の電力の上限値を設定します。設定範囲は1 ~ 4096 で、単位はW(ワット)です。

CPU Integrated VR Current Limit [Auto]

高負荷時の統合VRMの電流上限を設定します。この値を高く設定することで、オーバークロック時のスロットリングによる周波数と電力の低下を防止することができます。

設定範囲は0.125 ~ 1023.875 で、0.125刻みで調節します。単位はA(アンペア)です。

CPU Internal Power Switching Frequency

Frequency Tuning Mode [Auto]

統合VRMのスイッチング周波数の制御方法を設定します。[+] または [-] に設定することで、「Frequency Tuning Offset」の項目が表示され、0% ~ 6%の範囲でオフセット調整することができます。

CPU Internal Power Fault Control

Thermal Feedback [Auto]

外部VRMの温度が既定値を超えた場合に、CPUへの供給電力を抑え動作周波数を下げCPUの故障を防止する機能の有効/無効を設定します。

設定オプション: [Auto] [Disabled] [Enabled]

CPU Integrated VR Fault Management [Auto]

統合VRMが過電圧を検知した際に動作を停止する機能の有効/無効を設定します。オーバークロックを行う際は、この機能を無効に設定することをおすすめします。

設定オプション: [Auto] [Disabled] [Enabled]

CPU Internal Power Configuration

CPU Integrated VR Efficiency Management [Auto]

CPUが低電力状態にあるときの省電力性能を向上させる機能を設定します。この項目を[High Performance]に設定すると、統合電圧レギュレーターは常にCPUが高いパフォーマンスを発揮できるよう動作します。

設定オプション: [Auto] [High Performance] [Balanced]

Power Decay Mode [Auto]

アイドル時に統合VRMを省電力モードに切り替え、省電力パフォーマンスを向上させる機能の有効/無効を設定します。

設定オプション: [Auto] [Disabled] [Enabled]

Idle Power-in Response [Auto]

統合VRMのアイドル状態に移行する際のスルーレートを設定します。

設定オプション: [Auto] [Regular] [Fast]

Idle Power-out Response [Auto]

統合VRMがアイドル状態から復帰する際のスルーレートを設定します。

設定オプション: [Auto] [Regular] [Fast]

Power Current Slope [Auto]

統合VRMの電流スロープの傾斜レベルを設定します。

設定オプション: [Auto] [LEVEL -4] - [LEVEL 4]

Power Current Offset [Auto]

CPUが検出する出力電流をオフセット調整します。調整する場合は電流のしきい値を超過しない範囲で調整します。

設定オプション: [Auto] [100.0%] [87.5%] [75.0%] [62.5%] [50.0%] [37.5%] [25.0%] [12.5%] [0%] [-12.5%] [-25.0%] [-37.5%] [-50.0%] [-62.5%] [-75.0%] [-87.5%] [-100%]

Power Fast Ramp Response [Auto]

急激な負荷による変動が生じた際のVRMの応答速度を調整します。数値が大きいほど応答速度は高速になります。

設定オプション: [Auto] [0.00] - [1.50]

CPU Internal Power Saving Control

Power Saving Level 1 Threshold [Auto]

値を低く設定することで、オーバークロックの潜在能力を高めることができます。省電力性能を高めるには値を高く設定します。数値の調節は <+> <-> で行います。設定範囲は 0A~80Aで、1A刻みで調節します。

Power Saving Level 2 Threshold [Auto]

値を低く設定することで、オーバークロックの潜在能力を高めることができます。省電力性能を高めるには値を高く設定します。数値の調節は <+> <-> で行います。設定範囲は 0A~50Aで、1A刻みで調節します。

Power Saving Level 3 Threshold [Auto]

値を低く設定することで、オーバークロックの潜在能力を高めることができます。省電力性能を高めるには値を高く設定します。数値の調節は <+> <-> で行います。設定範囲は 0A~30Aで、1A刻みで調節します。

2.5.16 Extreme Over-voltage [Disabled]

CPUに搭載されている過電圧保護回路の保護機能解除の有効/無効を設定します。この項目を [Enabled] に設定することで、極限までオーバークロックを行なうことができますが、CPUが破損する可能性は非常に高くなります。

設定オプション: [Enabled] [Disabled]



この項目はCPU過電圧ジャンパ(3ピンCPU_OV)が有効の場合にのみ設定することができます。詳しくは「1.6 ジャンパ」をご覧ください。

2.5.17 CPU Core Voltage [Auto]

CPUコアに供給する電圧の調整方法を設定します。

設定オプション: [Auto] [Manual Mode] [Offset Mode] [Adaptive Mode]



次の項目は「CPU Core Voltage」を [Manual] にすると表示されます。

CPU Core Voltage Override [Auto]

CPUコアに供給する電圧を設定します。設定範囲は 0.001V~1.920Vで、0.001V刻みで調節します。



次の項目は「CPU Core Voltage」を [Offset Mode] または [Adaptive Mode] にすると表示されます。

Offset Mode Sign [+]

- [+] CPU Core Voltage Offsetで指定した値の電圧を上げます。
- [-] CPU Core Voltage Offsetで指定した値の電圧を下げます。

CPU Core Voltage Offset

CPU Core Voltageのオフセット調整値を設定します。数値の調節は <+> <-> で行います。設定範囲は 0.001V~0.999Vで、0.001V刻みで調節します。



次の項目は「CPU Core Voltage」を [Adaptive Mode] にすると表示されます。

Additional Turbo Mode CPU Core Voltage [Auto]

Turbo Boost時にCPUコアに供給する電圧を設定します。CPUのコア周波数を高く設定する場合は、この電圧を高く設定します。数値の調節は <+> <-> で行います。設定範囲は 0.001V~1.920Vで、0.001V刻みで調節します。

Total Adaptive Mode CPU Core Voltage [Auto]

「CPU Core Voltage Offset」と「Additional Turbo Mode CPU Core Voltage」の合計値が表示されます。

2.5.18 CPU Cache Voltage [Auto]

CPUキャッシュ(リングバス)に供給する電圧の制御方法を設定します。
設定オプション: [Auto] [Manual Mode] [Offset Mode] [Adaptive Mode]



次の項目は「CPU Cache Voltage」を [Manual Mode] にすると表示されます。

CPU Cache Voltage Override [Auto]

CPU Cache Voltageを手動で設定します。デフォルトでは取り付けたCPUの標準値が設定されています。数値の調節は <+> <-> で行います。
設定範囲は0.001V~1.920Vで、0.001V刻みで調節します。



次の項目は「CPU Cache Voltage」を [Offset Mode] または [Adaptive Mode] にすると表示されます。

Offset Mode Sign [+]

- [+] CPU Cache Voltage Offsetで指定した値の電圧を上げます。
- [-] CPU Cache Voltage Offsetで指定した値の電圧を下げます。

CPU Cache Voltage Offset

CPUキャッシュ(リングバス)に供給する電圧のオフセット調整値を設定します。
設定範囲は 0.001V~0.999Vで、0.001V刻みで調節します。



次の項目は「CPU Cache Voltage」を [Adaptive Mode] にすると表示されます。

Additional Turbo Mode CPU Cache Voltage [Auto]

Turbo Boost時にCPUキャッシュ(リングバス)に供給する電圧を設定します。CPUのコア周波数を高く設定する場合は、この電圧を高く設定します。設定範囲は 0.001V~1.920Vで、0.001V刻みで調節します。

Total Adaptive Mode CPU Cache Voltage [Auto]

「CPU Cache Voltage Offset」と「Additional Turbo Mode CPU Cache Voltage」の合計値が表示されます。

CPU Graphics Voltage [Auto]

統合型グラフィックスコアに供給する電圧の制御方法を設定します。

設定オプション: [Auto] [Manual Mode] [Offset Mode] [Adaptive Mode]



次の項目は「CPU Graphics Voltage」を [Manual] にすると表示されます。

CPU Graphics Voltage Override [Auto]

統合型グラフィックスコアに供給する電圧を設定します。

設定範囲は0.001V～1.920Vで、0.001V刻みで調節します。



次の項目は「CPU Graphics Voltage」を [Offset Mode] にすると表示されます。

Offset Mode Sign [+]

- [+] CPU Graphics Voltage Offsetで指定した値の電圧を上げます。
- [-] CPU Graphics Voltage Offsetで指定した値の電圧を下げます。

CPU Graphics Voltage Offset

統合型グラフィックスコアに供給する電圧のオフセット調整値を設定します。
設定範囲は0.001V～0.999Vで、0.001V刻みで調節します。



次の項目は「CPU Graphics Voltage」を [Adaptive Mode] にすると表示されます。

Additional Turbo Mode CPU Graphics Voltage [Auto]

Turbo Boost時に統合型グラフィックスコアに供給する電圧を設定します。

設定範囲は0.001V～1.920Vで、0.001V刻みで調節します。

Total Adaptive Mode CPU Graphics Voltage [Auto]

「CPU Graphics Voltage Offset」と「Additional Turbo Mode CPU Graphics Voltage」の合計値が表示されます。

2.5.19 CPU System Agent Voltage Offset Mode Sign [+]

- [+] CPU System Agent Voltage Offsetで指定した値の電圧を上げます。
- [-] CPU System Agent Voltage Offsetで指定した値の電圧を下げます。

CPU System Agent Voltage Offset [Auto]

CPUのシステムエージェント部に供給する電圧をオフセット調整します。

設定範囲は0.001V～0.999Vで、0.001V刻みで調節します。

2.5.20 CPU Analog I/O Voltage Offset Mode Sign [+]

- [+] CPU Analog I/O Voltage Offsetで指定した値の電圧を上げます。
- [-] CPU Analog I/O Voltage Offsetで指定した値の電圧を下げます。

CPU Analog I/O Voltage Offset [Auto]

CPUのアナログインターフェース回路に供給する電圧をオフセット調整します。

設定範囲は0.001V～0.999Vで、0.001V刻みで調節します。

2.5.21 CPU Digital I/O Voltage Offset Mode Sign [+]

[+] CPU Digital I/O Voltage Offsetで指定した値の電圧を上げます。

[-] CPU Digital I/O Voltage Offsetで指定した値の電圧を下げます。

CPU Digital I/O Voltage Offset [Auto]

CPUのデジタルインターフェース回路に供給する電圧をオフセット調整します。

設定範囲は 0.001V~0.999Vで、0.001V刻みで調節します。

2.5.22 SVID Support [Auto]

CPUと電圧レギュレーターコントローラー間での電源管理情報を送信するSVID(Serial Voltage Identification)の有効/無効を設定します。

設定オプション: [Auto] [Disabled] [Enabled]



次の項目は「**SVID Support**」を [Enabled] にすると表示されます。

SVID Voltage Override [Auto]

SVID電圧を設定します。

設定範囲は 0.001V~2.440Vで、0.001V刻みで調節します。

2.5.23 CPU Input Voltage [Auto]

外部VRMからCPUに供給する電圧を設定します。

設定範囲は 0.800V~2.700Vで、0.010V刻みで調節します。

2.5.24 DRAM Voltage [Auto]

メモリーに供給する電圧を設定します。

設定範囲は 1.20V~1.92Vで、0.005V刻みで調節します。



1.65Vを超過する電圧の必要なメモリーを取り付けるとCPUが損傷することがあります。1.65V未満の電圧を必要とするメモリーを取り付けることをお勧めします。

2.5.25 PCH Core Voltage [Auto]

チップセット(PCH)に供給する電圧を設定します。

設定範囲は0.70V~1.50Vで、0.0125V刻みで調節します。



-
- 各項目の数値はリスクの度合いに応じて色分けして表示されます。
 - 電圧を高く設定する場合は、冷却システムを増強することをお勧めします。
-

2.5.26 PCH VLX Voltage [Auto]

チップセット内蔵インターフェースに供給する電圧を設定します。

設定範囲は 1.2000V~2.0000Vで、0.0125V刻みで調節します。

2.5.27 VTTDDR Voltage [Auto]

メモリーの終端電圧を設定します。
設定範囲は 0.6000V~1.0000Vで、0.0125V刻みで調節します。

2.5.28 DRAM CTRL REF Voltage [Auto]

メモリー制御の基準となる電圧の倍率を設定します。
設定範囲は0.3950x ~ 0.6300xで、0.0050x刻みで調節します。



DRAM CTRL REF Voltageを設定する際は、標準値の0.500000xに近い値を設定することをお勧めします。

2.5.29 DRAM DATA REF Voltage on CHA/CHB [Auto]

メモリーチャンネルごとのデータ信号の基準電圧の倍率を設定します。
設定範囲は 0.3950x ~ 0.6300xで、0.0050x刻みで調節します。



DRAM DATA REF Voltageを設定する際は、標準値の0.500000xに近い値を設定することをお勧めします。

2.5.30 Clock Crossing Boot Voltage [Auto]

CPUに供給されるベースクロック差動信号(D-)の立ち上がりエッジが、差動信号(D+)の立下りエッジと交差する瞬間に供給されるブート電圧の増加量を設定します。
設定範囲は 0.1V~1.9Vで、0.00625V刻みで調節します。

2.5.31 Clock Crossing Reset Voltage [Auto]

CPUに供給されるベースクロック差動信号(D-)の立ち上がりエッジが、差動信号(D+)の立下りエッジと交差する瞬間に供給されるリセット電圧の増加量を設定します。
設定範囲は 0.1V~1.9Vで、0.00625V刻みで調節します。

2.5.32 Clock Crossing Voltage [Auto]

CPUに供給されるベースクロック差動信号(D-)の立ち上がりエッジが、差動信号(D+)の立下りエッジと交差する瞬間に供給される電圧の増加量を設定します。
設定範囲は 0.1V~1.9Vで、0.00625V刻みで調節します。

2.5.33 CPU Spread Spectrum [Auto]

動作周波数を変動させることで信号伝送時の電磁波を低減させ、通常動作時の動作を安定させるスペクトラム拡散機能の有効/無効を設定します。

* オーバークロック時には、この項目を[Disabled]に設定することで、システムの動作が安定する場合があります。

- | | |
|------------|---------------------------------|
| [Auto] | 自動設定します。 |
| [Disabled] | BCLK(ベースクロック)のオーバークロック性能を強化します。 |
| [Enabled] | EMIを制御します。 |

2.6 アドバンスドメニュー

CPU、チップセット、オンボードデバイスなどの詳細設定の変更ができます。



アドバンスドメニューの設定変更は、システムの誤動作の原因となることがあります。設定の変更は十分にご注意ください。

ASUS UEFI BIOS Utility - Advanced Mode

28/02/2014 05:00 Friday English MyFavorite(F3) Qfan Control(F6) EZ Tuning Wizard(F11) Quick Note(F9) Hot Keys

My Favorites Main Ai Tweaker **Advanced** Monitor Boot Tool Exit

- > CPU Configuration
- > PCH Configuration
- > PCH Storage Configuration
- > System Agent Configuration
- > USB Configuration
- > Platform Misc Configuration
- > Onboard Devices Configuration
- > APM Configuration
- > Network Stack Configuration
- Intel(R) Rapid Storage Technology

Hardware Monitor

CPU

Frequency	Temperature
3400 MHz	42°C
BCLK	Vcore
100.0 MHz	0.960 V
Ratio	
34x	

Memory

Frequency	Voltage
1333 MHz	1.507 V
Capacity	
1024(MB)	

Voltage

+12V	+5V
12.192 V	5.040 V
+3.3V	
3.264 V	

i This formset allows the user to manage RAID volumes on the Intel(R) RAID Controller

Last Modified EzMode(F7) | <->

Version 2.16.1240. Copyright (C) 2014 American Megatrends, Inc.

2.6.1 CPU設定

CPUに関する設定をすることができます。



この画面に表示される項目は、取り付けたCPUにより異なります。

Intel Adaptive Thermal Monitor [Enabled]

CPUの温度が上がりすぎた場合に自動で動作周波数を下げ故障を防ぐIntel®Adaptive Thermal Monitor機能の有効/無効を設定します。

設定オプション: [Disabled] [Enabled]

Active Processor Cores [All]

有効にするコア数を設定します。

設定オプション: [All] [1] [2] [3]

Limit CPUID Maximum [Disabled]

古いオペレーティングシステム向けの機能で、CPUID命令に対する戻り値に上限を設けて互換性を向上させる機能の有効/無効を設定します。

設定オプション: [Disabled] [Enabled]

Execute Disable Bit [Enabled]

不正なメモリ領域を使用して悪意のあるプログラムを実行可能にするバッファ・オーバーフロー脆弱性を防止するeXecute Disable Bit機能の有効/無効を設定します。

設定オプション: [Disabled] [Enabled]

Intel Virtualization Technology [Disabled]

CPUによる仮想化支援技術Intel® Virtualization Technologyの有効/無効を設定します。

設定オプション: [Disabled] [Enabled]

Hardware Prefetcher(L2 Cache) [Enabled]

メインメモリーからCPUの2次キャッシュに先読みを行い、効率化を図るハードウェアプリフェッチ機能の有効/無効を設定します。

設定オプション: [Enabled] [Disabled]

Adjacent Cache Line Prefetch [Enabled]

メインメモリーからCPUの2次キャッシュに先読みを行なう際に、隣接したキャッシュラインのデータを先読みを行なう機能の有効/無効を設定します。

設定オプション: [Enabled] [Disabled]

Boot performance mode [Max Non-Turbo Performance]

UEFIが起動してからOSに制御が渡されるまでのCPU動作モードを設定します。

[Max Non-Turbo Performance]

CPUの仕様に基づき、最大動作倍率で動作します。

[Max Battery]

CPUの仕様に基づき、最小大動作倍率で動作します。

[Turbo Performance]

CPUは性能を最優先にし動作します。

Dynamic Storage Accelerator [Disabled]

システムの電力管理ポリシーを動的に調整して SSD のパフォーマンスを引き上げることができ、Dynamic Storage Accelerator機能の有効/無効を設定します。

設定オプション: [Enabled] [Disabled]

CPU Power Management Configuration

CPUの動作倍率やEnhanced Intel SpeedStep®の設定をすることができます。

Enhanced Intel SpeedStep Technology [Enabled]

CPUの負荷に応じて動作周波数や電圧を段階的に変化させることで消費電力と発熱を抑える、拡張版 Intel SpeedStep テクノロジー(EIST)の有効/無効を設定します。

[Disabled] CPUは定格速度で動作します。

[Enabled] OSが自動的にCPUの電圧とコア周波数を調節します。これにより電力消費と発熱量を抑えることができます。

Turbo Mode [Enabled]

この設定を有効にすることで、CPUにかかる負荷や発熱の状況に応じて動作クロックを変化させる、Intel®Turbo Boost Technologyを使用することができます。

[Enabled] CPUにかかる負荷や発熱の状況に応じて動作クロックを変化させる、Intel® Turbo Boost Technologyを有効にします。

[Disabled] この機能を無効にします。

CPU C-States [Auto]

CPUの省電力機能Cステートの設定をします。

設定オプション: [Auto] [Enabled] [Disabled]



次の項目は「CPU C States」を [Enabled] にすると表示されます。

Enhanced C1 state [Enabled]

アイドル状態にあるCPUを休止状態にして電力消費を抑える拡張C1ステート(C1E)の有効/無効を設定します。

設定オプション: [Enabled] [Disabled]

CPU C3 Report [Enabled]

CPUがアイドル状態にあるときにクロック、バス、内部PLLを停止させディープスリープ状態に移行するC3ステートの有効/無効を設定します。

設定オプション: [Disabled] [Enabled]

CPU C6 Report [Enabled]

CPUの1次キャッシュと2次キャッシュの内容をフラッシュし、CPUコア電圧を最大限まで下げディープスリープ状態に移行するC6ステートの有効/無効を設定します。

設定オプション: [Disabled] [Enabled]

C6 Latency [Short]

C6ステートのリクエストに対してCPUが応答するまでの遅延時間を設定します。

設定オプション: [Short] [Long]

CPU C7 Report [CPU C7s]

CPUの1次、2次、3次キャッシュの内容をフラッシュし、CPUコア電圧を最大限まで下げディープスリープ状態に移行するC7ステートの有効/無効を設定をします。

設定オプション: [Disabled] [CPU C7] [CPU C7s]

C7 Latency [Long]

C7ステートのリクエストに対してCPUが応答するまでの遅延時間を設定します。
設定オプション: [Short] [Long]

Package C-State Support [Auto]

Intel®が仕様を定める省電力機能パッケージ C ステートの動作方法を設定します。

設定オプション: [Auto] [Enabled] [C0/C1] [C2] [C3] [C6] [CPU C7] [CPU C7s]

2.6.2 PCH設定

PCI Express Configuration

PCI Expressスロットに関する設定を行います。

PCI-E Speed [Auto]

PCH側が制御するPCI Express スロットの動作モードを設定します。

設定オプション: [Auto] [Gen1] [Gen2]

Intel Rapid Start Technology [Disabled]

Intel® Rapid Start Technologyの有効/無効を設定します。

設定オプション: [Enabled] [Disabled]



次の項目は「**Intel Rapid Start Technology**」を **[Enabled]** に設定すると表示されます。

Entry on S3 RTC Wake [Enabled]

S3ステート(スリープ)に入った状態からIntel Rapid Start Technology (IRST) の制御するS4ステート(ハイバネート)へ移行する機能の有効/無効を設定します。

設定オプション: [Enabled] [Disabled]

Entry After [0]

S3ステート(スリープ)に入った状態からIntel Rapid Start Technology (IRST) の制御するS4ステート(ハイバネート)へ移行するまでの待機時間を設定します。

設定範囲は 0~120分です。

Active Page Threshold Support [Enabled]

Intel® Rapid Start Technologyを動作させるためのパーティションサイズが十分でない場合に、自動的にスリープモードに移行する機能の有効/無効を設定します。

設定オプション: [Enabled] [Disabled]

Active Memory Threshold [0]

Intel® Rapid Start Technology (IRST) を実行するために必要なキャッシュ用パーティションのしきい値を設定します。数値を[0]に設定した場合、システムはIRSTを実行するためのパーティション容量のしきい値を、現在のシステムに合わせて自動的に適切な値を割り当てます。



Intel® Rapid Start Technologyを使用するにはキャッシュ用パーティションの容量が搭載メモリー容量よりも大きい必要があります。

Hybrid Hard Disk Support [Disabled]

ハイブリッドHDDによるIntel® Rapid Start Technologyサポートの有効/無効を設定します。
設定オプション: [Enabled] [Disabled]

Intel Smart Connect Technology

Intel Smart Connect Technology Support [Disabled]

スケジュールされた時間にシステムを起動してネットワーク接続を再確立し、電子メール、ソーシャルネットワーク、ニュースなどのクラウドコンテンツを自動更新する、Intel Smart Connect Technologyの有効/無効を設定します。
設定オプション: [Enabled] [Disabled]

2.6.3 PCHストレージ設定

UEFI BIOS Utilityの起動中は、UEFI BIOSは自動的にシステムに取り付けられたSATAストレージデバイスを検出します。SATAストレージデバイスが取り付けられていない場合はポート名の横に「Empty」と表示されます。

SATA Mode Selection [AHCI]

Serial ATAインターフェースの動作モードを設定します。

- [Disabled] PCHのSATAコントローラーを無効にします。
- [IDE] SATAデバイスをIDEデバイスとして認識させます。
- [AHCI] SATAデバイス本来の性能を発揮させます。このモードを選択することによりホットプラグ機能とネイティブ・コマンド・キューイング (NCQ) をサポートすることができます。
- [RAID] SATAデバイスでRAIDアレイを構築することができます。



次の項目は「SATA Mode Selection」を [RAID] に設定すると表示されます。

Pcie Nand Configuration [Auto]

PCIe SSDによるIntel® Rapid Storage Technologyサポートの有効/無効を設定します。
設定オプション: [Auto] [Disabled] [Enabled]

Aggressive LPM Support [Disabled]

アイドル時にSATA信号ケーブルを流れる電流を抑制し、消費電力を抑えるAggressive Link Power Management(ALPM) 機能の有効/無効を設定します。
設定オプション: [Disabled] [Enabled]

S.M.A.R.T. Status Check [Enabled]

SSDやHDDなどの自己診断機能S.M.A.R.T. (Self-Monitoring Analysis and Reporting Technology) の有効/無効を設定します。SATAストレージドライブで読み込み/書き込みエラーが発生すると、POST実行中に警告メッセージが表示されます。
設定オプション: [Enabled] [Disabled]

Alternate ID [Disabled]

代替デバイスIDレポートの有効/無効を設定します。
設定オプション: [Disabled] [Enabled]

SATA6G (SATA6G_1 - SATA6G_6)

SATAポートの表示名を変更することができます。

Hot Plug [Disabled] (SATA6G_1 - SATA6G_6)

この項目はSATA Mode Selectionを[AHCI]または[RAID]に設定すると表示されます。SATAポートのホットプラグ機能の有効/無効を設定することができます。
設定オプション: [Disabled] [Enabled]

2.6.4 システムエージェント設定

VT-d [Disabled]

Intelが開発したCPUによる仮想化支援技術Intel® Virtualization Technologyの有効/無効を設定します。仮想環境を使用する場合、この項目を有効に設定する必要があります。
設定オプション: [Enabled] [Disabled]

CPU Display Audio [Enabled]

CPUが内蔵するオーディオ機能の有効/無効を設定します。
設定オプション: [Enabled] [Disabled]

DVI Port Audio [Disabled]

DVIポートのオーディオ機能の有効/無効を設定します。
設定オプション: [Enabled] [Disabled]

Graphics Configuration

統合型グラフィックス (iGPU) に関する設定をします。

Primary Display [Auto]

画面出力を行うデバイスの優先順位を設定します。
設定オプション: [Auto] [CPU Graphics] [PCIe] [PCI]

CPU Graphics Memory [Auto]

統合型グラフィックスがメインメモリー上で確保するビデオメモリーの容量を設定します。
設定オプション: [Auto] [32M] - [512M]

Render Standby [Auto]

統合型グラフィックスの負荷状態に応じて自動的に節電モードへと移行し、消費電力を抑制させることができるIntel® Graphics Render Standby Technologyの有効/無効を設定します。
設定オプション: [Auto] [Disabled] [Enabled]

CPU Graphics Multi-Monitor [Disabled]

CPU統合型グラフィックスのマルチディスプレイ機能の有効/無効を設定します。統合型グラフィックスとビデオカードによるマルチディスプレイシステムを構築する場合は、この項目を[有効]に設定します。この設定を[Enabled]にした場合、統合型グラフィックスのメモリーサイズは64MBに固定されます。
設定オプション: [Disabled] [Enabled]

DMI Configuration

DMI (direct media interface) に関する設定をします。

DMI Gen 2 [Enabled]

DMIの速度を設定します。PCI Express 2.0ベースの速度で動作させるには、この項目を有効に設定します。設定オプション: [Enabled] [Disabled]

NB PCI-E Configuration

PCI Expressインターフェースに関する設定をします。

PCI-EX16_1/2 Link Speed [Auto]

CPUに接続されているPCIEX16_1/2 スロットの動作モードを設定します。
設定オプション: [Auto] [Gen1] [Gen2] [Gen3]

Memory Configuration

メモリーに関する設定をします。

Memory Scrambler [Enabled]

動作周波数の高いメモリーにおける安定性を向上させることができる、メモリースクランブラー機能の有効/無効を設定します。
設定オプション: [Enabled] [Disabled]

Memory Remap [Enabled]

64bit オペレーティングシステムにおいて4GB以上のアドレス空間を再割り当て(リマッピング)する機能の有効/無効を設定します。
設定オプション: [Enabled] [Disabled]

2.6.5 USB 設定

USB関連の機能を変更することができます。



「Mass Storage Devices」の項目は、USBストレージデバイスが接続されている場合のみ表示されます。

Legacy USB Support [Enabled]

[Enabled] レガシーOS用にUSBデバイスのサポートを有効にします。

[Disabled] USBデバイスはUEFI BIOS Utility でのみ使用できます。

[Auto] 起動時にUSBデバイスを検出します。USBデバイスが検出されると、USBコントローラーのレガシーモードが有効になり、検出されないとレガシーUSBのサポートは無効になります。

Intel xHCI Mode [Smart Auto]

チップセットのxHCIコントローラーが制御するUSBポートの動作モードを設定します。

[Smart Auto] 動作モードを自動的に切り替えます。

[Auto] DOS上で常にEHCIとして動作します。ただし、OS上ではxHCIとして動作します。

[Enabled] 常にxHCIとして動作します。

[Disabled] 常にEHCIとして動作します。

EHCI Hand-off [Disabled]

[Enabled] EHCI ハンドオフ機能に対応していないOSでも問題なく動作させることができます。

[Disabled] この機能を無効にします。

Mass Storage Devices [Auto]

接続されたUSBデバイスのエミュレーションモードを設定します。

設定オプション: [Auto] [Floppy] [Forced FDD] [Hard Disk] [CD-ROM]

USB Single Port Control

個々にUSBポートの有効/無効を設定することができます。



USBポートの位置は「1.2.2 マザーボードのレイアウト」をご参照ください。

2.6.6 プラットフォーム関連設定

PCH (Platform Controller Hub) に関する設定をすることができます。

PCI-E Native Power Management [Disabled]

この項目を有効に設定することで、PCI Expressの省電力機能を強化し、OS環境下でASPMを実行することが可能になります。

設定オプション: [Disabled] [Enabled]



次の項目は「PCI-E Native Power Management」を [Enabled] に設定すると表示されます。

Native ASPM [Disabled]

[Enabled] ACPI 3.0 準拠のOSで、デバイスのASPMサポートを制御します。

[Disabled] BIOSでのみ、デバイスのASPMサポートを制御します。

PCI Power Management [Auto]

PCI Expressの省電力条件を設定します。

[Auto] システムは自動的に電力を調整します。

[Aggressive] 積極的に省電力モードに遷移させます。

PCH - PCI Express

DMI Link ASPM Control [Disabled]

システムエージェントおよびチップセット(PCH) に適用するASPM (Active State Power Management) レベルを設定します。

設定オプション: [Disabled] [Enabled]

ASPM Support [Disabled]

省電力機能Active State Power Management(ASPM)の有効/無効を設定します。

設定オプション: [Disabled] [L0s] [L1] [L0sL1] [Auto]

SA - PCI Express

DMI Link ASPM Control [Disabled]

システムエージェントおよびチップセット(PCH)に適用するASPM(Active State Power Management)レベルを設定します。ASPMによる制御を行うには、CPU側とチップセット側の両方でASPM機能を有効に設定する必要があります。

設定オプション: [Disabled] [L0s] [L1] [L0sL1]

PEG ASPM Support [Disabled]

PCI Express接続のビデオカードに対する省電力機能「ASPM(Active State Power Management)」を設定します。

設定オプション: [Disabled] [L0s] [L1] [L0sL1] [Auto]

2.6.7 オンボードデバイス設定

オンボードデバイスに関する設定をすることができます。

HD Audio Controller [Enabled]

オンボードサウンド機能の有効/無効を設定します。

[Enabled] オンボードサウンド機能を有効にします。

[Disabled] コントローラーを無効にします。



次の項目は「**HD Audio Controller**」の項目を **[Enabled]** にすると表示されます。

Front Panel Type [HD Audio]

フロントパネル用音声入出力端子の動作モードを選択します。

[HD Audio] HDモードで動作します。

[AC97] AC'97モードで動作します。

SPDIF Out Type [SPDIF]

S/PDIF端子からの出力信号タイプを設定します。

[SPDIF] S/PDIFモードで出力します。

[HDMI] HDMIモードで出力します。

PCI Express Slot and M.2 Bandwidth [PCIeX1 1 and 2 slot at X1 Mode]

PCI Express 2.0 x1 スロットM.2 スロットの動作モードを設定します。

[PCIeX1 1 and 2 slot at X1 Mode] PCI Express 2.0 x1 スロット (PCIEX1_1/2) は有効になります。M.2 スロットは無効になります。

[M.2 Mode] M.2 スロットは有効になります。PCI Express 2.0 x1 スロット (PCIEX1_1/2) スロットは無効になります。

Intel LAN Controller [Enabled]

Intel® LAN コントローラーの有効/無効を設定します。

設定オプション: [Disabled] [Enabled]



次の項目は「**Intel LAN Controller**」の項目を **[Enabled]** にすると表示されます。

Intel PXE OPROM [Disabled]

Intel® LAN コントローラーのオプションROMによるPXE(Pre Boot eXecution Environment)ネットワークブートの有効/無効を設定します。
設定オプション: [Enabled] [Disabled]

Serial Port Configuration

この項目は、マザーボードのシリアルポートの設定を行います。

Serial Port [Enabled]

シリアルポート (COM)の有効/無効を設定します。
設定オプション: [Enabled] [Disabled]

Change Settings [IO=3F8h; IRQ=4]

この項目は「**Serial Port**」を [Enabled] にすると表示され、シリアルポートベースアドレスを選択することができます。
設定オプション: [IO=3F8h; IRQ=4] [IO=2F8h; IRQ=3] [IO=3E8h; IRQ=4]
[IO=2E8h; IRQ=3]

2.6.8 APM設定

ErP Ready [Disabled]

ErP (Energy-related Products) の条件を満たすよう、S5状態になるとBIOSが特定の電源をOFFにすることを許可します。この項目を有効に設定すると、他のすべてのPME(Power ManagementEvent)オプションは無効になります。

設定オプション: [Disabled] [Enabled (S4+S5)] [Enabled (S5)]

Restore AC Power Loss [Power Off]

停電などにより、コンピューターへの電力が突然遮断されたしまった場合、再度通電した際の動作を設定します。

- [Power On] 電源オンにします。
- [Power Off] 電源オフの状態を維持します。
- [Last State] 電源遮断時の状態に戻します。

Power On By PCI-E [Disabled]

- [Disabled] この機能を無効にします。
- [Enabled] オンボードLANデバイスおよびPCI/PCI Expressデバイスで起動信号を受信した際のWake-On-LAN機能を有効にします。

Power On By Ring [Disabled]

- [Disabled] この機能を無効にします。
- [Enabled] 外部モデムが起動信号を受信した場合のウェイクアップ機能を有効にします。

Power On By RTC [Disabled]

- [Disabled] RTCによるウェイクアップ機能を無効にします。
- [Enabled] 「RTC Alarm Date (Days)」と「Hour/Minute/Second」の項目がユーザー設定可能になります。

2.6.9 Network Stack設定

Network Stack [Disable]

PXE(Pre-Boot eXecution Environment) によるUEFI ネットワーク・スタックの有効/無効を設定します。

設定オプション: [Disable] [Enable]



次の項目は「**Network Stack**」の項目を **[Enabled]** にすると表示されます。

Ipv4/Ipv6 PXE Support [Enabled]

IPv4/IPv6を使用したPXEによるネットワークブートの有効/無効を設定します。

設定オプション: [Disabled] [Enabled]

2.6.10 Intel(R) Rapid Storage Technology

Intel® Rapid Storage TechnologyによるRAIDの設定を行うことができます。この項目は「**SATA Mode Selection**」を**[RAID]**に、「**Boot from Storage Devices**」を**[UEFI driver first]**に設定することで表示されます。

Create RAID Volume

RAIDボリュームを作成することができます。



この項目は、少なくとも2台以上のSATAストレージデバイスがIntel® SATAポートに接続されている場合にのみ表示されます。

Name [Volume1]

RAIDのボリューム名を入力します。



RAIDボリュームの名前は半角英数字のみを使用します。16文字以下で作成します。

RAID Level [RAID0(Stripe)]

RAIDレベルを選択することができます。

設定オプション: [RAID0(Stripe)] [RAID1(Mirror)] [RAID5(Parity)] [Recovery]

Select Disks

RAIDアレイを構築するSATAストレージデバイスを選択します。使用するデバイスのドロップダウンリストで[X]を選択します。

Strip Size: [32KB]

RAIDアレイのストライプサイズを選択します。

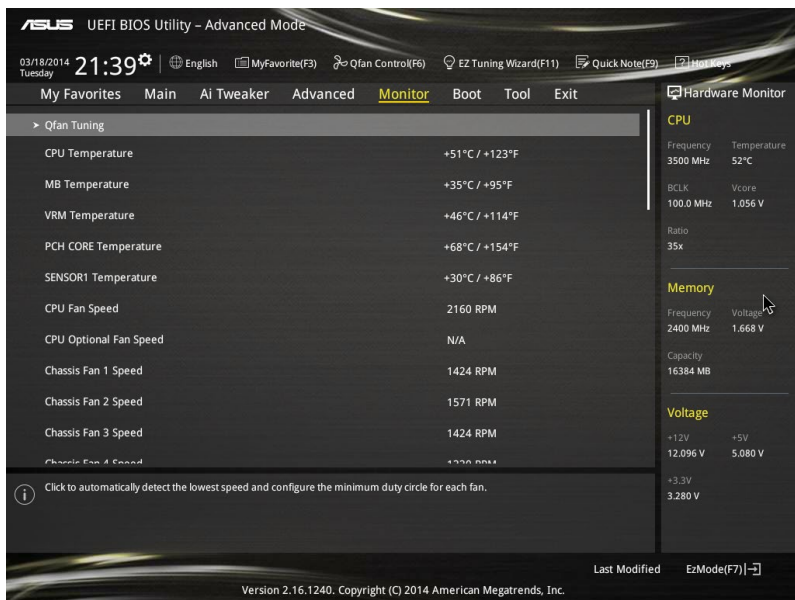
設定オプション: [4KB] [8KB] [16KB] [32KB] [64KB] [128KB]

Capacity (MB): [0]

RAIDアレイの容量を設定します。

2.7 モニターメニュー

システムの温度、電源状態、ファン回転数を確認することができます。また、この項目では取り付けられたファンの制御を行なうことができます。



2.7.1 Qfan Tuning

マザーボードに取り付けられたファンの最低回転数を計測し、各ファンの最小デューティサイクルを自動で設定します。

2.7.2 CPU / MB / PCH CORE / SENSOR1 Temperature [xxx°C / xxx°F]

オンボードハードウェアモニターはシステムの温度を自動検出し摂氏/華氏で表示します。温度の検出を停止する場合は[Ignore]に設定します。

2.7.3 CPU / CPU Optional / Chassis Fan Speed [xxxx RPM]

オンボードハードウェアモニターは各ファンのスピードを自動検出し、RPMの単位で表示します。マザーボードにファンが接続されていない場合は、[N/A]と表示されます。回転数の検出を停止する場合は[Ignore]に設定します。

2.7.4 CPU Core / 3.3V / 5V / 12V Voltage

オンボードハードウェアモニターは電圧レギュレータを介して電圧出力を自動検出しその値を表示します。電圧の検出を停止する場合は[Ignore]に設定します。

2.7.5 CPU Q-Fan Control [Auto]

CPUファンの制御方法を選択します。

- [Auto] 接続されているファンを検出し、自動的に最適な動作モードに切り替えます。
- [PWM Mode] 4ピンタイプのCPUファンをPWM制御します。
- [DC Mode] 3ピンタイプのCPUファンをDC制御します。
- [Disabled] この機能を無効にします。

CPU Fan Speed Low Limit [300 RPM]

CPUファンの最低回転数を設定します。CPUファンの回転数がこの値を下回ると警告が発せられます。

設定オプション: [Ignore] [200 RPM] [300 RPM] [400 RPM] [500 RPM] [600 RPM]

CPU Fan Profile [Standard]

CPUファンの動作モードを設定します。

- [Standard] 温度により自動調整します。
- [Silent] 常時低速回転で動作します。
- [Turbo] 常時最高速回転で動作します。
- [Manual] 温度とデューティサイクルを手動で設定します。



次の項目は「CPU Fan Profile」を [Manual] にすると表示されます。

CPU Upper Temperature [70]

CPU温度の上限温度を設定します。CPU温度がこの上限値に達すると、CPUファンはデューティサイクルの最大値で動作します。設定範囲は20°C～75°Cです。

CPU Fan Max. Duty Cycle(%) [100]

CPUファンのデューティサイクルの最大値を設定します。設定値は中間デューティサイクル以上である必要があります。設定可能な範囲はQfan Tuningの結果により異なります。

CPU Middle Temperature [25]

CPU温度の中間温度を設定します。CPU温度がこの温度に達すると、CPUファンは中間デューティサイクルで動作します。

CPU Fan Middle Duty Cycle(%) [20]

CPUファンの中間デューティサイクルを設定します。設定値は、最小デューティサイクル以上である必要があります。設定可能な範囲はQfan Tuningの結果により異なります。

CPU Lower Temperature [20]

CPU温度の下限温度を設定します。CPU温度がこの下限値を下回ると、CPUファンはデューティサイクルの最小値で動作します。設定値はCPU温度の中間温度以下である必要があります。設定範囲は 20°C～75°Cです。

CPU Fan Min. Duty Cycle(%) [20]

CPUファンのデューティサイクルの最小値を設定します。設定値は中間デューティサイクル以下である必要があります。設定可能な範囲はQfan Tuningの結果により異なります。

2.7.6 Chassis Fan Q-Fan Control [DC Mode]

ケースファンの制御方法を選択します。

設定オプション: [Disabled] [DC Mode] [PWM Mode]

Chassis Fan Q-Fan Source [CPU]

選択した熱源の温度状態によりファンを制御します。

設定オプション: [CPU] [MB] [PCH Core] [T_SENSOR1]



[T_SENSOR1]を選択する場合は、温度センサーコネクタ(2ピンT_SENSOR1)にサーミスタケーブルを接続し、監視したい熱源に設置してください。

Chassis Fan Speed Low Limit [300 RPM]

ケースファンの最低回転数を設定します。ケースファンの回転数がこの値を下回ると警告が発せられます。

設定オプション: [Ignore] [200 RPM] [300 RPM] [400 RPM] [500 RPM] [600 RPM]

Chassis Fan Profile [Standard]

ケースファンの動作モードを設定します。

[Standard] 温度により自動調整します。

[Silent] 常時低速回転で動作します。

[Turbo] 常時最高速回転で動作します。

[Manual] 温度とデューティサイクルを手動で設定します。



次の項目は「Chassis Fan Profile」を [Manual] にすると表示されます。

Chassis Fan Upper Temperature [70]

熱源温度の上限温度を設定します。熱源温度がこの上限値に達すると、ケースファンはデューティサイクルの最大値で動作します。

設定範囲は40°C~75°Cです。

Chassis Fan Max. Duty Cycle(%) [100]

ケースファンのデューティサイクルの最大値を設定します。設定値は中間デューティサイクル以上である必要があります。設定可能な範囲はQfan Tuningの結果により異なります。

Chassis Fan Middle Temperature [45]

熱源温度の中間温度を設定します。熱源温度がこの温度に達すると、ケースファンは中間デューティサイクルで動作します。

Chassis Fan Middle Duty Cycle(%) [60]

ケースファンの中間デューティサイクルを設定します。設定値は、最小デューティサイクル以上である必要があります。設定可能な範囲はQfan Tuningの結果により異なります。

Chassis Fan Lower Temperature [40]

熱源温度の下限温度を設定します。熱源温度がこの下限値になると、ケースファンはデューティサイクルの最小値で動作します。設定値は熱源温度の中間温度以下である必要があります。

Chassis Fan Min. Duty Cycle(%) [60]

ケースファンのデューティサイクルの最小値を設定します。設定値は中間デューティサイクル以下である必要があります。設定可能な範囲はQfan Tuningの結果により異なります。

Allow Fan Stop [Disabled]

熱源温度が下限温度を下回った場合にファンを停止する機能の有効/無効を設定します。
設定オプション: [Disabled] [Enabled]

Anti Surge Support [Enabled]

落雷などにより瞬間的に異常電圧(サージ電圧)が発生した場合に、回路を保護する機能の有効/無効を設定します。
設定オプション: [Disabled] [Enabled]

2.8 ブートメニュー

システム起動に関する設定を行うことができます。



2.8.1 Fast Boot [Enabled]

- [Enabled] 起動時の初期化作業を短縮し、システムを素早く起動します。
[Disabled] 通常のブートプロセスを実行します。



次の項目は、「Fast Boot」を[Enabled]に設定することで表示されます。

SATA Support [All Devices]

- [All Devices] SATAポートに接続されたすべてデバイスがPOST時に利用可能です。POST完了までの時間は遅くなります。
[Hard Drive Only] SATAポートに接続されたHDD/SSDのみPOST時に検出します。
[Boot Drive Only] SATAポートに接続された起動ドライブのみPOST時に検出します。

USB Support [Partial Initialization]

- [Disabled] すべてのUSBデバイスはOSが実行されるまで無効状態になります。最も早くPOSTを完了することが可能です。
[Full Initialization] すべてのUSBデバイスはシステム起動時から利用可能です。POST完了までの時間は遅くなります。
[Partial Initialization] POST時間を短縮するためにキーボードとマウスを接続したUSBポートのみをPOSTで検出します。
[Fast Boot] 不正終了後もFast Boot設定が維持されます。

PS/2 Keyboard and Mouse Support [Auto]

Fast Bootを有効に設定した場合のPOST時のPS/2キーボードとマウスの動作を設定します。

- [Auto] 起動時に接続されているPS/2デバイスをNVRAMに記憶し、起動時間を早くします。
- [Full Initialization] PS/2デバイスはシステム起動時から利用可能となり、システムを完全にコントロールすることができます。この設定はPOSTに時間がかかります。
- [Disabled] オペレーティングシステムが実行されるまでPS/2デバイスを無効状態にします。PS/2デバイスでUEFI BIOS Utilityを起動または操作することはできません。

Network Stack Driver Support [Disabled]

- [Disabled] この機能を無効にします。
- [Enabled] システム起動時にネットワーク・スタック用ドライバーを読み込みます。

Next Boot after AC Power Loss [Normal Boot]

停電などでシステムが不正終了した場合、次回の起動方法を設定します。

- [Normal Boot] Fast Boot設定を解除し、通常の起動プロセスを実行します。
- [Fast Boot] 不正終了後もFast Boot設定が維持されます。

2.8.2 DirectKey (DRCT) [Enabled]

DirectKey機能の動作を選択します。

- [Disabled] DirectKey機能を無効にします。スイッチはシステムの電源ボタンとしてのみ動作します。
- [Enabled] スイッチを押すだけで簡単にUEFI BIOS Utilityを起動させることができます。この機能を使用するには、DirectKeyヘッダーに2ピンのケーブルスイッチを接続する必要があります。

2.8.3 Boot Logo Display [Auto]

起動ロゴの表示方法を設定します。

- [Auto] Windows®の要件を満たすよう起動ロゴのサイズを自動調整する。
- [Full Screen] 常に起動ロゴを最大サイズで表示する。
- [Disabled] 起動ロゴを表示しない。

POST Delay Time [3 sec]

指定した秒数をPOSTプロセスに追加し、UEFI BIOS Utilityの起動受付時間を延長します。
設定オプション: [0 sec] - [10 sec]



この機能は通常の起動時のみ利用することができます。

Post Report [5 sec]

POST画面を表示する時間を設定します。[Until Press ESC]に設定した場合、<ESC>キーを押すまでPOST画面で停止します。
設定オプション: [1 sec] - [10 sec] [Until Press ESC]

2.8.4 Bootup NumLock State [Enabled]

システム起動時、キーボードのNumLock 機能の有効/無効を設定します。

設定オプション: [Disabled] [Enabled]

2.8.5 Wait For 'F1' If Error [Enabled]

POSTプロセス中にエラーが発生した際、<F1>キーを押すまでシステムを待機させる機能の有効/無効を設定します。

設定オプション: [Disabled] [Enabled]

2.8.6 Option ROM Messages [Enabled]

[Enabled] サードパーティのROMメッセージをブートシーケンス時に強制的に表示させます。

[Disabled] アドオンデバイスの設定に従い、サードパーティROMメッセージを表示させません。

2.8.7 Interrupt 19 Capture [Disabled]

RAIDやSCSIカードなど、複数の拡張カードにオプションROMが搭載されている場合、この項目を有効に設定することで拡張カードに接続したドライブから起動することができます。

設定オプション: [Disabled] [Enabled]

2.8.8 Above 4G Decoding [Disabled]

64bit 対応デバイスで4GBを超えるアドレス空間へデコードする機能の有効/無効を設定します。システムが64bit PCI デコーディングをサポートしている場合のみ、この設定を利用することができます。

設定オプション: [Disabled] [Enabled]

2.8.9 Setup Mode [EZ Mode]

UEFI BIOS Utility起動時の初期動作モードを選択します。

設定オプション: [Advanced Mode] [EZ Mode]

2.8.10 CSM (Compatibility Support Module)

CSM (Compatibility Support Module)のパラメータ設定です。この設定によってUEFIドライバーを持たないデバイスとの互換性を向上することが可能です。

Launch CSM [Enabled]

[Auto] システムは自動的に起動可能デバイスと追加デバイスを検出します。
[Enabled] CSMを有効にし、Windows® UEFIモード、またはUEFIドライバーを持たない追加デバイスを完全にサポートし互換性を高めます。

[Disabled] Security Firmware UpdateとSecure Bootを完全にサポートするためにCSMを無効にします。



次の項目は、「Launch CSM」を[Enabled]に設定することで表示されます。

Boot Devices Control [UEFI and Legacy OPROM]

起動を許可するデバイスタイプを選択します。

設定オプション: [UEFI and Legacy OPROM] [Legacy OPROM only]
[UEFI only]

Boot from Network Devices [Legacy OPROM first]

起動に使用するネットワークデバイスの優先タイプを選択します。起動時間を短縮する場合は **[Ignore]** を選択します。

設定オプション: [Legacy OPROM first] [UEFI driver first] [Ignore]

Boot from Storage Devices [Legacy OPROM first]

起動に使用するストレージデバイスの優先タイプを選択します。起動時間を短縮する場合は **[Ignore]** を選択します。

設定オプション: [Both, Legacy OPROM first] [Both, UEFI first]
[Legacy OPROM first] [UEFI driver first] [Ignore]

Boot from PCI-E/PCIExpansion Devices [Legacy OPROM first]

起動に使用するPCI Express/PCI 拡張デバイスの優先タイプを選択します。

設定オプション: [Legacy OPROM first] [UEFI driver first]

Secure Boot

システム起動時に許可されていないファームウェア、オペレーティングシステム、UEFIドライバー (オプションROM) が実行されないようにするWindows®のSecure Bootに関する設定を行うことができます。

OS Type [Windows UEFI mode]

セキュアブートの動作モードを設定します。

[Windows UEFI mode] セキュアブートによる署名チェックを実行します。Windows® UEFIモード、またはMicrosoft® Secure Bootに対応するOSの場合はこのオプションを選択します。

[Other OS] 非UEFIモード、またはMicrosoft® Secure Bootに対応していないOSを使用する場合は、このオプションを選択することで機能を最適化します。



次の項目は、「OS Type」を[Windows UEFI mode]に設定することで表示されます。

Key Management

Secure Bootキーの管理を行います。

Install Default Secure Boot keys

プラットフォームキー (PK)、キー交換キーデータベース (KEK)、署名データベース (db)、失効した署名データベース (dbx)、すべてのセキュアブートの規定値を読み込みます。すべてのセキュアブートキーの状態は未読み込みとなり、設定はシステムの再起動後に適用されます。

Clear Secure Boot keys

すべてのセキュアブートキーを削除します。すべてのセキュアブートキーの状態は未読み込みとなり、設定はシステムの再起動後に適用されます。

Save Secure Boot Keys

すべてのセキュアブートキーをUSBストレージデバイスに保存します。

PK Management

プラットフォームキー (PK) は、許可されていないファームウェアの変更からコンピューターを保護します。コンピューターがOSを起動する前にシステムはPKを確認します。

Delete PK

プラットフォームキー (PK) を削除します。PKを削除した場合、Secure Bootは利用できません。

設定オプション: [Yes] [No]

Load Default PK

システムにPKをロードします。[Yes]を選択すると、システムのデフォルトのPKがロードされます。

特定のカスタマイズされたUEFI実行ファイルの実行を禁止するため、USBストレージデバイスからPKをロードするには[No]を選択します。



ロードするファイルは時間ベース認証変数を使用するUEFI可変構造でフォーマットされている必要があります。

KEK Management

KEK(キー交換キーデータベース、またはキー登録キーデータベース)は、署名データベース(db)と失効した署名データベース (dbx) の更新に使用されます。



キー交換キーデータベース (KEK) はMicrosoft® キー登録キーデータベース (KEK) を示します。

Delete the KEK

キー交換キーデータベース (KEK) を削除します。

設定オプション: [Yes] [No]

Load Default KEK

システムにKEKをロードします。[Yes]を選択すると、システムのデフォルトのKEKがロードされます。

特定のカスタマイズされたKEKをUSBストレージデバイスからロードするには[No]を選択します。

Append Default KEK

システムにKEKを追加します。[Yes]を選択すると、システムのデフォルトのKEKが追加されます。

db/dbxの管理用にUSBストレージデバイスからKEKを追加するには[No]を選択します。



ロードするファイルは時間ベース認証変数を使用するUEFI可変構造でフォーマットされている必要があります。

DB Management

署名データベース (db) は、署名者、または個別のコンピューター上で読み込みが許可されるUEFIアプリケーション、オペレーティングシステムローダー、UEFIドライバーのイメージハッシュが登録されています。

Delete the db

署名データベース (db) を削除します。

設定オプション: [Yes] [No]

Load Default db

システムにdbをロードします。[Yes]を選択すると、システムのデフォルトのdbがロードされます。特定のカスタマイズされたdbをUSBストレージデバイスからロードするには[No]を選択します。

Append Default db

システムにdbを追加します。[Yes]を選択すると、システムのデフォルトのdbが追加されます。特定のカスタマイズされたdbをUSBストレージデバイスから追加するには[No]を選択します。



ロードするファイルは時間ベース認証変数を使用するUEFI可変構造でフォーマットされている必要があります。

DBX Management

失効した署名データベース (dbx) は、信頼されなくなったために読み込みが許可されないアイテムの、失効したイメージが登録されています。

Delete the dbx

失効した署名データベース (dbx) を削除します。

Load Default dbx

システムにdbxをロードします。[Yes]を選択すると、システムのデフォルトのdbxがロードされます。特定のカスタマイズされたdbxをUSBストレージデバイスからロードするには[No]を選択します。

Append Default dbx

システムにdbxを追加します。[Yes]を選択すると、システムのデフォルトのdbxが追加されます。特定のカスタマイズされたdbxをUSBストレージデバイスから追加するには[No]を選択します。



ロードするファイルは時間ベース認証変数を使用するUEFI可変構造でフォーマットされている必要があります。

2.8.12 Boot Option Priorities

使用可能なデバイスから、起動デバイスの起動優先順位を指定します。画面に表示されるデバイスの数は、起動可能なデバイスの数に依存します。



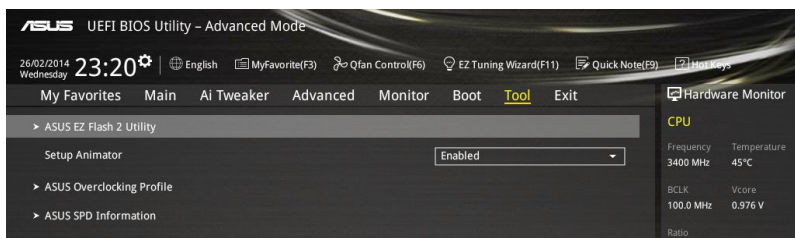
- システム起動中に起動デバイスを選択するには、POST時に<F8>を押します。
- Windows® 7をセーフモードで起動するには、POSTの後に<F8>を押します。起動デバイスの選択画面が表示されてしまう場合は、ブートデバイスの選択画面で<ESC>を押した後にすばやく<F8>を押すことで詳細ブートオプションを起動することが可能です。
- Windows® 8/8.1をセーフモードで起動するには、<Shift>を押しながら再起動をクリックし、「トラブルシューティング」→「詳細オプション」→「スタートアップ設定」→「再起動」の順にクリックしシステムを再起動します。次に、数字キーの<4>を押してセーフモードを有効にします。

2.8.13 Boot Override

起動デバイスを選択し起動します。画面に表示されるデバイスの項目の数は、システムに接続されたデバイスの数により異なります。項目(デバイス)を選択すると、選択したデバイスからシステムを起動します。

2.9 ツールメニュー

ASUS独自機能の設定をします。マウスで項目を選択するか、キーボードのカーソルキーで項目を選択し、<Enter>を押して各機能を起動することができます。



2.9.1 Setup Animator [Enabled]

UEFI BIOS Utilityの画面切り替えアニメーション効果の有効/無効を設定します。
設定オプション: [Disabled] [Enabled]

2.9.2 ASUS EZ Flash 2 Utility

UEFI BIOS更新ツール「ASUS EZ Flash 2 Utility」を起動します。このユーティリティはカーソルキーと<Enter>を使用して操作します。



詳細は「2.1.2 ASUS EZ Flash 2」をご参照ください。

2.9.3 ASUS O.C. Profile

ASUS Overclocking Profileでは、設定をプロファイルとして複数保存することができます。

Load from Profile

保存したプロファイルから設定を読み込みます。プロファイルの番号をキーボードで入力し、<Enter>を押し「Yes」を選択します。



- 設定をロード中はシステムのシャットダウンやリセットを行わないでください。システム起動エラーの原因となります。
- 設定をロードする場合は、保存された設定の構成時と同一のハードウェア(CPU、メモリーなど)とUEFI BIOS/バージョンでの使用をお勧めします。異なったハードウェアやBIOS/バージョン設定をロードすると、システム起動エラーやハードウェアが故障する可能性がございます。

Profile Name

プロファイル名を入力します。設定したプロファイルが分かりやすいように、ご希望の名前を英数字で入力してください。

Save to Profile

現在の設定をプロファイルとして保存します。キーボードで1から8の数字を入力しプロファイル番号を割り当て、<Enter>を押し「Yes」を選択します。

Load/Save CMOS Profile From/to USB drive

USBストレージデバイスを使用して、UEFI BIOS設定のインポート/エクスポートをすることができます。

2.9.4 ASUS SPD Information

メモリスロットに設置されたメモリーモジュールのSPD (Serial Presence Detect) 情報を読み出して表示します。

2.10 終了メニュー

設定の保存や取り消しのほか、デフォルト設定の読み込みを行います。



付録

ご注意

Federal Communications Commission Statement

This device complies with Part 15 of the FCC Rules. Operation is subject to the following two conditions:

- This device may not cause harmful interference.
- This device must accept any interference received including interference that may cause undesired operation.

This equipment has been tested and found to comply with the limits for a Class B digital device, pursuant to Part 15 of the FCC Rules. These limits are designed to provide reasonable protection against harmful interference in a residential installation. This equipment generates, uses and can radiate radio frequency energy and, if not installed and used in accordance with manufacturer's instructions, may cause harmful interference to radio communications. However, there is no guarantee that interference will not occur in a particular installation. If this equipment does cause harmful interference to radio or television reception, which can be determined by turning the equipment off and on, the user is encouraged to try to correct the interference by one or more of the following measures:

- Reorient or relocate the receiving antenna.
- Increase the separation between the equipment and receiver.
- Connect the equipment to an outlet on a circuit different from that to which the receiver is connected.
- Consult the dealer or an experienced radio/TV technician for help.



The use of shielded cables for connection of the monitor to the graphics card is required to assure compliance with FCC regulations. Changes or modifications to this unit not expressly approved by the party responsible for compliance could void the user's authority to operate this equipment.

IC: Canadian Compliance Statement

Complies with the Canadian ICES-003 Class B specifications. This device complies with RSS 210 of Industry Canada. This Class B device meets all the requirements of the Canadian interference-causing equipment regulations.

This device complies with Industry Canada license exempt RSS standard(s). Operation is subject to the following two conditions: (1) this device may not cause interference, and (2) this device must accept any interference, including interference that may cause undesired operation of the device.

Cet appareil numérique de la Classe B est conforme à la norme NMB-003 du Canada.

Cet appareil numérique de la Classe B respecte toutes les exigences du Règlement sur le matériel brouilleur du Canada.

Cet appareil est conforme aux normes CNR exemptes de licence d'Industrie Canada. Le fonctionnement est soumis aux deux conditions suivantes :

- (1) cet appareil ne doit pas provoquer d'interférences et
- (2) cet appareil doit accepter toute interférence, y compris celles susceptibles de provoquer un fonctionnement non souhaité de l'appareil.

Canadian Department of Communications Statement

This digital apparatus does not exceed the Class B limits for radio noise emissions from digital apparatus set out in the Radio Interference Regulations of the Canadian Department of Communications.

This class B digital apparatus complies with Canadian ICES-003.

VCCI: Japan Compliance Statement

VCCI Class B Statement

この装置は、クラスB情報技術装置です。この装置は、家庭環境で使用することを目的としていますが、この装置がラジオやテレビジョン受信機に近接して使用されると、受信障害を引き起こすことがあります。

取扱説明書に従って正しい取り扱いをして下さい。

V C C I - B

KC: Korea Warning Statement

B급 기기 (가정용 방송통신기자재)

이 기기는 가정용(B급) 전자파적합기기로서 주로 가정에서 사용하는 것을 목적으로 하며, 모든 지역에서 사용할 수 있습니다.

*당해 무선설비는 전파혼신 가능성이 있으므로 인명안전과 관련된 서비스는 할 수 없습니다.

Complying with the REACH (Registration, Evaluation, Authorisation, and Restriction of Chemicals) regulatory framework, we published the chemical substances in our products at ASUS REACH website at <http://csr.asus.com/english/REACH.htm>.



DO NOT throw the motherboard in municipal waste. This product has been designed to enable proper reuse of parts and recycling. This symbol of the crossed out wheeled bin indicates that the product (electrical and electronic equipment) should not be placed in municipal waste. Check local regulations for disposal of electronic products.



DO NOT throw the mercury-containing button cell battery in municipal waste. This symbol of the crossed out wheeled bin indicates that the battery should not be placed in municipal waste.

ASUS Recycling/Takeback Services

ASUS recycling and takeback programs come from our commitment to the highest standards for protecting our environment. We believe in providing solutions for you to be able to responsibly recycle our products, batteries, other components as well as the packaging materials. Please go to <http://csr.asus.com/english/Takeback.htm> for detailed recycling information in different regions.

Google™ License Terms

Copyright© 2014 Google Inc. All Rights Reserved.

Licensed under the Apache License, Version 2.0 (the "License"); you may not use this file except in compliance with the License. You may obtain a copy of the License at:

<http://www.apache.org/licenses/LICENSE-2.0>

Unless required by applicable law or agreed to in writing, software distributed under the License is distributed on an "AS IS" BASIS, WITHOUT WARRANTIES OR CONDITIONS OF ANY KIND, either express or implied.

See the License for the specific language governing permissions and limitations under the License.

ASUSコンタクトインフォメーション

ASUSTeK COMPUTER INC.

住所: 15 Li-Te Road, Beitou, Taipei, Taiwan 11259
電話 (代表): +886-2-2894-3447
ファックス (代表): +886-2-2890-7798
電子メール (代表): info@asus.com.tw
Webサイト: www.asus.com.com/

テクニカルサポート

電話: +86-21-3842-9911
ファックス: +86-21-5866-8722, ext. 9101#
オンラインサポート: <http://www.asus.com/tw/support/>

ASUS COMPUTER INTERNATIONAL (アメリカ)

住所: 800 Corporate Way, Fremont, CA 94539, USA
電話: +1-510-739-3777
ファックス: +1-510-608-4555
Webサイト: <http://www.asus.com/us/>

テクニカルサポート

電話: +1-812-282-2787
サポートファックス: +1-812-284-0883
オンラインサポート: <http://www.service.asus.com/>

ASUS COMPUTER GmbH (ドイツ・オーストリア)

住所: Harkort Str. 21-23, D-40880 Ratingen, Germany
ファックス: +49-2102-959911
Webサイト: <http://www.asus.com/de>
オンラインコンタクト: <http://eu-rma.asus.com/sales>

テクニカルサポート

電話: +49-1805-010923*
サポートファックス: +49-2102-9599-11*
オンラインサポート: <http://www.asus.com/de/support/>

* ドイツ国内の固定電話からは0.14ユーロ/分、携帯電話からは 0.42ユーロ/分の通話料がかかります。

Manufacturer:	ASUSTeK Computer Inc.
Address:	4F, No. 150, LI-TE RD., PEITOU, TAIPEI 112, TAIWAN
Authorised representative in Europe:	ASUS Computer GmbH
Address:	HARKORT STR. 21-23, 40880 RATINGEN, GERMANY

DECLARATION OF CONFORMITY

Per FCC Part 2 Section 2.1077(a)



Responsible Party Name: **Asus Computer International**

Address: **800 Corporate Way, Fremont, CA 94539.**

Phone/Fax No: **(510)739-3777/(510)608-4555**

herby declares that the product

Product Name : Motherboard

Model Number : Z97-A

Conforms to the following specifications:

- FCC Part 15; Subpart B, Unintentional Radiators

Supplementary Information:

This device complies with part 15 of the FCC Rules. Operation is subject to the following two conditions: (1) This device may not cause harmful interference, and (2) this device must accept any interference received, including interference that may cause undesired operation.

Representative Person's Name : Steve Chang / President

Signature: _____

Date : Mar. 28, 2014

Ver. 128001

EC Declaration of Conformity



We, the undersigned,

Manufacturer: **ASUSTEK COMPUTER INC.**
Address, City: **4F, No. 150, LI-TE RD., PEITOU, TAIPEI 112, TAIWAN**
Country: **TAIWAN**
Authorized representative in Europe: **ASUS COMPUTER GmbH**
Address, City: **HARKORT STR. 21-23, 43886 RATINGEN**
Country: **GERMANY**

declare the following apparatus:

Product name : **Motherboard**
Model name : **Z97-A**

conform with the essential requirements of the following directives:

EN 55022:2010-AC:2011
 EN 55024:2010
 EN 55013:2011-AS:2003-02-2016
 EN 55022:2007-04:2011

1989/CEC/EU-TTC Directive

EN 300 328 V1.7 (12/06-10)
 EN 300 440-1 V1.6 (12/01-08)
 EN 300 440-2 V1.6 (12/01-08)
 EN 300 511 V1.0 (2001-03)
 EN 300 511 V1.0 (2001-03)
 EN 301 908-1 V5.2.1 (2011-05)
 EN 301 908-2 V5.2.1 (2011-07)
 EN 300 489-1 V2.2 (12/05-08)
 EN 300 489-2 V2.2 (12/05-08)
 EN 302 544-2 V1.1 (12/09-01)
 EN 302 544-3 V1.2 (2/07-06)
 EN 302 544-4 V1.1 (12/07-09)
 EN 302 544-5 V1.1 (12/07-09)
 EN 302 291-1 V1.1 (12/05-07)
 EN 302 291-2 V1.1 (12/05-07)

2006/95/EC-LVD Directive

EN 60950-1 / A12:2011

EN 60065:2002 / A12:2011

2009/128/EC-ERP Directive

Regulation (EC) No. 1275/2008

Regulation (EC) No. 642/2009

2011/65/EU-ROHS Directive

CE marking

Ver. 130816



(EC conformity marking)

Position : **CEO**
Name : **Jerry Shen**

Declaration Date: **28/03/2014**
Year to begin affixing CE marking: **2014**

Signature : _____

