

Z97-A

使用手冊

ASUS[®]

Motherboard

T9060

第一版

2014 年 4 月發行

版權說明

©ASUSTeK Computer Inc. All rights reserved. 華碩電腦股份有限公司保留所有權利

本使用手冊包括但不限於其所包含的所有資訊皆受到著作權法之保護，未經華碩電腦股份有限公司（以下簡稱「華碩」）許可，不得任意地仿製、拷貝、謄抄、轉譯或為其他利用。

免責聲明

本使用手冊是以「現況」及「以目前明示的條件下」的狀態提供給您。在法律允許的範圍內，華碩就本使用手冊，不提供任何明示或默示的擔保及保證，包括但不限於商業適銷性、特定目的之適用性、未侵害任何他人權利及任何得使用本使用手冊或無法使用本使用手冊的保證，且華碩對因使用本使用手冊而獲取的結果或透過本使用手冊所獲得任何資訊之準確性或可靠性不提供擔保。

台端應自行承擔使用本使用手冊的所有風險。台端明確了解並同意，華碩、華碩之授權人及其各該主管、董事、員工、代理人或關係企業皆無須為您因本使用手冊、或因使用本使用手冊、或因不可歸責於華碩的原因而無法使用本使用手冊或其任何部分而可能產生的衍生、附隨、直接、間接、特別、懲罰或任何其他損失（包括但不限於利益損失、業務中斷、資料遺失或其他金錢損失）負責，不論華碩是否被告知發生上開損失之可能性。

由於部分國家或地區可能不允許責任的全部免除或對前述損失的責任限制，所以前述限制或排除條款可能對您不適用。

台端知悉華碩有權隨時修改本使用手冊。本產品規格或驅動程式一經改變，本使用手冊將會隨之更新。本使用手冊更新的詳細說明請您造訪華碩的客戶服務網 <http://support.asus.com>，或是直接與華碩資訊產品技術支援專線 0800-093-456 聯絡。

於本使用手冊中提及之第三人產品名稱或內容，其所有權及智慧財產權皆為各別產品或內容所有人所有且受現行智慧財產權相關法令及國際條約之保護。

當下列兩種情況發生時，本產品將不再受到華碩之保固及服務：

- (1) 本產品曾經過非華碩授權之維修、規格更改、零件替換或其他未經過華碩授權的行為。
- (2) 本產品序號模糊不清或喪失。

Offer to Provide Source Code of Certain Software

This product may contain copyrighted software that is licensed under the General Public License ("GPL") and under the Lesser General Public License Version ("LGPL"). The GPL and LGPL licensed code in this product is distributed without any warranty. Copies of these licenses are included in this product.

You may obtain the complete corresponding source code (as defined in the GPL) for the GPL Software, and/or the complete corresponding source code of the LGPL Software (with the complete machine-readable "work that uses the Library") for a period of three years after our last shipment of the product including the GPL Software and/or LGPL Software, which will be no earlier than December 1, 2011, either

(1) for free by downloading it from <http://support.asus.com/download>;

or

(2) for the cost of reproduction and shipment, which is dependent on the preferred carrier and the location where you want to have it shipped to, by sending a request to:

ASUSTeK Computer Inc.
Legal Compliance Dept.
15 Li Te Rd.,
Beitou, Taipei 112
Taiwan

In your request please provide the name, model number and version, as stated in the About Box of the product for which you wish to obtain the corresponding source code and your contact details so that we can coordinate the terms and cost of shipment with you.

The source code will be distributed WITHOUT ANY WARRANTY and licensed under the same license as the corresponding binary/object code.

This offer is valid to anyone in receipt of this information.

ASUSTeK is eager to duly provide complete source code as required under various Free Open Source Software licenses. If however you encounter any problems in obtaining the full corresponding source code we would be much obliged if you give us a notification to the email address gpl@asus.com, stating the product and describing the problem (please do NOT send large attachments such as source code archives etc to this email address).

目錄內容

目錄內容	iii
安全性須知	iv
關於這本使用手冊	v
包裝內容物	vii
Z97-A 規格列表	vii

第一章：產品介紹

1.1 主機板安裝前	1-1
1.2 主機板概述	1-1
1.3 中央處理器 (CPU)	1-4
1.4 系統記憶體	1-7
1.5 擴充插槽	1-20
1.6 跳線選擇區	1-23
1.7 元件與周邊裝置的連接	1-25
1.8 內建 LED 指示燈	1-36
1.9 主機板上的內建按鈕與開關	1-38
1.10 軟體支援	1-42

第二章：BIOS 資訊

2.1 管理、更新您的 BIOS 程式	2-1
2.2 BIOS 程式設定	2-7
2.3 我的最愛 (My Favorites)	2-15
2.4 主選單 (Main)	2-16
2.5 Ai Tweaker 選單 (Ai Tweaker)	2-18
2.6 進階選單 (Advanced)	2-34
2.7 監控選單 (Monitor menu)	2-45
2.8 啟動選單 (Boot menu)	2-49
2.9 工具選單 (Tools menu)	2-55
2.10 離開 BIOS 程式 (Exit menu)	2-56

華碩的連絡資訊

安全性須知

電氣方面的安全性

- 為避免可能的電擊造成嚴重損害，在搬動電腦主機之前，請先將電腦電源線暫時從電源插槽中拔掉。
- 當您要加入硬體裝置到系統中或者要移除系統中的硬體裝置時，請務必先連接該裝置的排線，然後再連接電源線。可能的話，在安裝硬體裝置之前先拔掉電腦的電源供應器電源線。
- 當您要從主機板連接或拔除任何的排線之前，請確定所有的電源線已事先拔掉。
- 在使用介面卡或擴充卡之前，我們建議您可以先尋求專業人士的協助。這些裝置有可能會干擾接地的迴路。
- 請確定電源供應器的電壓設定已調整到本國/本區域所使用的電壓標準值。若您不確定您所屬區域的供應電壓值為何，那麼請就近詢問當地的電力公司人員。
- 如果電源供應器已損壞，請不要嘗試自行修復。請將之交給專業技術服務人員或經銷處理。

操作方面的安全性

- 在您安裝主機板以及加入硬體裝置之前，請務必詳加閱讀本手冊所提供的相關資訊。
- 在使用產品之前，請確定所有的排線、電源線都已正確地連接好。若您發現有任何重大的瑕疵，請儘速連絡您的經銷商。
- 為避免發生電氣短路情形，請務必將所有沒用到的螺絲、迴紋針及其他零件收好，不要遺留在主機板上或電腦主機中。
- 灰塵、濕氣以及劇烈的溫度變化都會影響主機板的使用壽命，因此請儘量避免放置在這些地方。
- 請勿將電腦主機放置在容易搖晃的地方。
- 若在本產品的使用上有任何的技術性問題，請與經過檢定或有經驗的技術人員連絡。



這個畫叉的帶輪子的箱子表示這個產品（電子裝置）不能直接放入垃圾筒。請依據不同地方的規定處理。



請勿將含汞電池丟棄於一般垃圾筒。此畫叉的帶輪子的箱子表示電池不能放入一般垃圾筒。

華碩 REACH

注意：請遵守 REACH (Registration, Evaluation, Authorisation, and Restriction of Chemicals) 管理規範，我們會將產品中的化學物質公告在華碩 REACH 網站，詳細請參考 <http://csr.asus.com/english/REACH.html>

關於這本使用手冊

產品使用手冊包含了所有當您在安裝華碩 Z97-A 主機板時所需用到的資訊。

使用手冊的編排方式

使用手冊是由下面幾個章節所組成：

- **第一章：產品介紹**

您可以在本章節中發現諸多華碩所賦予 Z97-A 主機板的優異特色。利用簡潔易懂的說明讓您能很快地掌握 Z97-A 主機板的各項特性，當然，在本章節中我們也會提及所有能夠應用在 Z97-A 主機板的新產品技術。

- **第二章：BIOS 資訊**

本章節描述如何使用 BIOS 設定程式中的每一個選單項目來更改系統的組態設定。此外也會詳加介紹 BIOS 各項設定值的使用時機與參數設定。

提示符號

為了能夠確保您正確地完成主機板設定，請務必注意下面這些會在本手冊中出現的標示符號所代表的特殊含意。



警告：提醒您在進行某一項工作時要注意您本身的安全。



小心：提醒您在進行某一項工作時要注意勿傷害到電腦主機板元件。



重要：此符號表示您必須遵照手冊所描述之方式完成一項或多項軟硬體的安裝或設定。



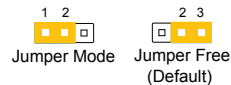
注意：提供有助於完成某項工作的訣竅和其他額外的資訊。

跳線帽及圖示說明

主機板上有一些小小的塑膠套，裡面有金屬導線，可以套住選擇區的任二隻針腳 (Pin) 使其相連而成一通路 (短路)，本手冊稱之為跳線帽。

有關主機板的跳線帽使用設定，茲利用以下圖示說明。以下圖為例，欲設定為「Jumper™ Mode」，需在選擇區的第一及第二隻針腳部份蓋上跳線帽，本手冊圖示即以塗上底色代表蓋上跳線帽的位置，而空白的部份則代表空接針。以文字表示為：[1-2]。

因此，欲設定為「JumperFree™ Mode」，以右圖表示即為在「第二及第三隻針腳部份蓋上跳線帽」，以文字表示即為：[2-3]。



哪裡可以找到更多的產品資訊

您可以經由下面所提供的兩個管道來獲得您所使用的華碩產品資訊以及軟硬體的更新資訊等。

1. 華碩網站

您可以到 <http://tw.asus.com> 華碩電腦全球資訊網站取得所有關於華碩軟硬體產品的各項資訊。

2. 其他檔案

在您的產品包裝盒中除了本手冊所列舉的標準配件之外，也有可能夾帶有其他的檔案，譬如經銷商所附的產品保證單據等。

代理商查詢

華碩主機板在台灣透過聯強國際與精技電腦兩家代理商出貨，您請參考下列範例圖示找出產品的 12 碼式序號標籤（下圖僅供參考），再至 http://tw.asus.com/support/eService/querydist_tw.aspx 查詢您產品的代理商，以方便您有產品諮詢或送修需求時，可尋求代理商服務。（本項服務僅支援台灣使用者）

聯強服務電話：（02）2506-2558

精技服務電話：0800-089558

瀚宇杰盟服務電話：0800-099919



請注意！

本產品享有三年產品保固期，倘若自行撕毀或更換原廠保固序號標籤，即取消保固權益，且不予提供維修服務。

包裝內容物

在您拿到本主機板包裝盒之後，請馬上檢查下面所列出的各項標準配件是否齊全。

主機板	華碩 Z97-A 主機板
排線	3 x Serial ATA 6.0Gb/s 排線
配件	1 x 華碩 SLI 橋接連接器 二合一 Q-connector 套件
公用程式光碟	驅動程式與公用程式光碟
相關文件	使用手冊



若以上列出的任何一項配件有損毀或是短缺的情形，請盡速與您的經銷商聯絡。

Z97-A 規格列表

中央處理器	支援採用 LGA1150 規格插槽的第四代/全新第四代/第五代 Intel® Core™ i7/Core™ i5/Core™ i3/Pentium/Celeron 處理器 支援 22nm 處理器 支援 Intel® Turbo Boost 2.0 技術 * 對 Intel® Turbo Boost 2.0 技術的支援依照處理器的類型而不同
晶片組	Intel® Z97 Express 晶片組
記憶體	4 x 使用符合 non-ECC unbuffered DDR3 3200 (超頻)*/3100 (超頻)*/3000 (超頻)*/2933 (超頻)*/2800 (超頻)*/2666 (超頻)*/2600 (超頻)*/2400 (超頻)*/2200 (超頻)*/2133 (超頻)*/2000 (超頻)*/1866 (超頻)*/1800 (超頻)*/1600/1333 MHz 記憶體，最高可以擴充至 32GB 記憶體 支援雙通道記憶體架構 支援 Intel® Extreme Memory Profile (XMP) 技術 * 對高速記憶體的支援會受到特定處理器之物理特性的影響，請造訪 tw.asus.com 取得最新的記憶體合格供應商支援列表 (QVL)
擴充槽	2 x PCI Express 3.0/2.0 x16 插槽 (單通道支援 x16 模式或雙通道支援 x8/x8 模式) 1 x PCI Express 2.0 x16 插槽 (最高支援 x2 模式) 2 x PCI Express 2.0 x1 插槽 2 x PCI 插槽 * PCIe x1_1、PCIe x1_2 與 M.2 插槽 3 共享頻寬，M.2 插槽 3 預設為關閉
VGA	整合式繪圖處理器—Intel® HD Graphics 技術支援多重 VGA 輸出： DisplayPort/HDMI/DVI-D/VGA 連接埠 支援 DisplayPort 1.2* 輸出，最高解析度可達 4096x2160 @24Hz 與 3840x2160 @60Hz 支援 HDMI 輸出，最高解析度可達 4096x2160 @24Hz 或 2560x1600 @60Hz 支援 DVI-D 輸出，最高解析度達 1920 x 1200 @60Hz 支援 RGB 輸出，最高解析度達 1920 x 1200 @60Hz 最高同時可支援三個螢幕顯示

(下頁繼續)

Z97-A 規格列表

VGA	<p>支援 Intel® InTru 3D、Intel® Quick Sync Video、Intel® Clear Video HD 技術與 Intel® Insider</p> <p>共享記憶體最高至 512MB</p> <p>* DisplayPort 1.2 多重串流傳輸相容，支援 DisplayPort 1.2 顯示器多重串接，最高可連接三台顯示器</p>
多重圖形顯示控制器	<p>支援 AMD® Quad-GPU CrossFireX™ 技術</p> <p>支援 NVIDIA® Quad-GPU SLI™ 技術（使用二張 PCIe x16 顯示卡）</p>
儲存媒體連接槽	<p>Intel® Z97 Express 晶片組支援 RAID 0、1、5、10 與 Intel® Rapid Storage 技術 13：</p> <ul style="list-style-type: none"> - 1 x SATA Express 連接埠*（主機板中央[黑色]，相容於 2 x SATA 6 Gb/s 連接埠） - 4 x SATA 6 Gb/s 連接埠（灰色） - 支援 Intel® Smart Response 技術、Intel® Rapid Start 技術、Intel® Smart Connect 技術** - 1 x M.2 插槽 3，支援 M Key、type 2260/2280 類型儲存裝置（僅 PCIe 模式） <p>* 這些功能的運作取決於安裝的處理器類型</p>
網路功能	<p>Gigabit LAN 網路控制器—支援 IEEE 802.3az 節能乙太網路標準裝置</p> <ul style="list-style-type: none"> - Intel® I218-V Gigabit LAN 網路控制器—雙向連接整合式網路控制器（MAC）與實體層（PHY）
音效	<p>Realtek® ALC892 八聲道高傳真音效編碼器，支援 Crystal Sound 2</p> <ul style="list-style-type: none"> - 區分左右音軌，確保二邊都能輸出相同品質的音效 - 根據音效的設定提供絕佳的音效感受 - 聲音屏蔽確保精確的分離類比及數位訊號，並且大大地降低來自四周的干擾 - EMI 保護蓋用來防止電子雜音干擾擴音機器的音效品質 - 音效擴音機增強音效，為耳機和喇叭提供最高品質的聲音效果 - 高品質的日本製電容提供溫暖、自然與身歷其境的音效，讓您享受特別清晰和高傳真的音響效果 - Absolute Pitch 192khz/24bit 真正藍光無失真音效 - 支援 DTS UltraPC II - 支援 DTS Connect - 支援音效介面偵測、多音源獨立輸出（Multi-Streaming）技術與自訂前端面板音效插孔功能 - 後側面板具備有光纖 S/PDIF 數位輸出連接埠
USB	<p>Intel® Z97 Express 晶片組，支援 ASUS USB 3.0 Boost 模式：</p> <ul style="list-style-type: none"> - 6 x USB 3.0/2.0 連接埠（二組在主機板中央、四組在後側面板[藍色]） - 8 x USB 2.0/1.1 連接埠（六組在主機板中央、二組在後側面板）
華碩獨家功能	<p>最佳效能</p> <p>華碩第五代智慧雙處理器，五向全方位優化調校：</p> <p>只要一個點擊動作即可將整個系統最佳化！五向全方位優化調校完美地整合了華碩獨家的 TPU、EPU、DIGI+ 電源控制、Fan Xpert 3 與 Turbo APP，提供更好的處理器效能、更有效率的電源節能、精確的數位電源控制、系統降溫，甚至可以自訂專屬的程式使用模式</p>

（下頁繼續）

Z97-A 規格列表

華碩獨家功能

DIGI+ Power 控制

CPU Power

- 領先業界的 8 相數位電源設計
- 華碩 CPU 電源管理軟體

TPU

- Auto Tuning、TurboV、GPU Boost、TPU 開關

EPU

- EPU、EPU 開關

ASUS Fan Xpert 3

- 具有 Fan Auto Tuning (風扇自動調整) 功能以獲得最佳化轉速控制，並為每個風扇提供獨家設計的風扇速度設定

Turbo App

- 提供針對應用程式的客製化系統效能調校、網路優先順序，以及音效設定

UEFI BIOS

- 最先進的項目提供最快的回應時間

內建 M.2 與 SATA Express

- 支援最新的傳輸技術，資料傳輸速度最快可達 10 Gb/s

獨特記憶體超頻設計

- 在系統全負載下藉由最小化耦合性噪音與訊號反射作用提供極佳的記憶體超頻效能

支援 Thunderbolt (選購)

- 極速的 20 Gb/s 資料傳輸率，隨著 ThunderboltEX II 系列升級

無線生活

Remote GO!:

- Remote GO! 功能包括有：Cloud GO!、Remote Desktop、Remote Keyboard & Mouse、File Transfer
- Wi-Fi GO! & NFC Remote 可攜式智慧型手機/平板電腦遙控功能，支援 iOS7 與 Android 4.0 作業系統

Media Streamer

- 將音樂或影片從電腦串流至智慧電視
- 可攜式智慧型手機/平板專用的多媒體串流程式，支援 iOS7 與 Android 作業系統

支援 NFC Express 2 (選購)

- NFC 接收器與雙埠式 USB 3.0 集線器
- NFC 一觸即用功能：Video-to-go、Photo Express、Remote Desktop、Quick Launch、Windows® 8 登入與藍牙配對

* NFC Express 2 為選購配備，請另行購買

電競體驗

Turbo APP

- 提供針對應用程式的客製化系統效能調校、網路優先順序，以及音效設定

Turbo LAN

- 降低封包偵測和較少的延遲讓您體驗流暢的線上遊戲

(下頁繼續)

Z97-A 規格列表

<p>華碩獨家功能</p>	<p>Crystal Sound 2</p> <ul style="list-style-type: none"> - 體驗各種不同場景中音效的力量 <p>Steam support</p> <ul style="list-style-type: none"> - 相容於 Windows 作業系統下最有趣的遊戲平台 <p>ASUS EZ DIY</p> <p>推播資訊 (Push Notice)</p> <ul style="list-style-type: none"> - 透過智慧型裝置即時監控電腦狀態 <p>UEFI BIOS EZ Mode，具備友善的圖像化使用者介面</p> <ul style="list-style-type: none"> - ASUS O.C. Tuner 程式 - ASUS CrashFree BIOS 3 程式 - ASUS EZ Flash 2 程式 <p>ASUS Q-Design</p> <ul style="list-style-type: none"> - ASUS Q-LED (處理器、記憶體、顯示卡、開機裝置指示燈) - ASUS Q-Slot 插槽 - ASUS Q-DIMM 記憶體 - ASUS Q-Connector 整合式訊號線接頭
<p>華碩特有功能</p>	<p>5X 保護功能提供全方位的保護，給您最佳的品質、信賴度與耐用度</p> <p>USB 3.0 Boost</p> <p>Ai Charger+</p> <p>Disk Unlocker</p> <p>Ai Suite 3</p> <p>MemOK!</p> <p>EZ XMP</p>
<p>ASUS Quiet Thermal Solution</p>	<p>Quiet Thermal Design</p> <ul style="list-style-type: none"> - ASUS Fan Xpert 3 - ASUS 無風扇散熱設計：氣流熱導管散熱設計
<p>華碩獨家超頻功能</p>	<p>Precision Tweaker 2：</p> <ul style="list-style-type: none"> - vCore：可調式 CPU 核心電壓，以每 0.001V 遞增 - iGPU：可調式 iGPU 電壓，以每 0.001V 遞增 - vCCIO：可調式類比與數位 I/O 電壓，以每 0.001V 遞增 - vCCIN：可調式 CPU 輸入電壓，以每 0.001V 遞增 - vCCSA：可調式 CPU 系統代理電壓，以每 0.001V 遞增 - vDRAM Bus：144 段記憶體電壓控制 - vPCH：88 段晶片組電壓控制 <p>無段超頻頻率調整 (SFS)：</p> <ul style="list-style-type: none"> - BCLK/PCIE 頻率調整可以每 0.1MHz 遞增，範圍為 80 至 300MHz <p>超頻保護機制：</p> <ul style="list-style-type: none"> - 華碩 C.P.R. (CPU 參數自動回復) 功能
<p>後側面板裝置連接埠</p>	<p>1 x PS/2 鍵盤滑鼠複合式連接埠</p> <p>1 x DisplayPort 連接埠</p> <p>1 x HDMI 連接埠</p> <p>1 x DVI-D 連接埠</p>

(下頁繼續)

Z97-A 規格列表

後側面板裝置 連接埠	<ul style="list-style-type: none"> 1 x VGA 連接埠 1 x 光纖 S/PDIF 數位音訊輸出連接埠 1 x Intel LAN (RJ-45) 網路連接埠 4 x USB 3.0/2.0 連接埠 2 x USB 2.0/1.1 連接埠 8 聲道音效 I/O 面板
內建 I/O 裝置連 接埠	<ul style="list-style-type: none"> 1 x 19-pin USB 3.0/2.0 連接埠可擴充 2 組 USB 連接埠 3 x USB 2.0/1.1 連接埠可擴充 6 組 USB 連接埠 1 x M.2 插槽 3 (M Key, type 2260/2280 類型儲存裝置) 1 x SATA Express 插座 (黑色) 4 x SATA 6 Gb/s 插座 (灰色) 1 x 4-pin CPU 風扇插座, 支援 3-pin (DC 模式) 與 4-pin (PWM 模式) 處理器風扇控制, 並支援自動偵測 1 x 4-pin CPU 選用風扇插座 (CPU_OPT) 4 x 4-pin 機殼風扇插座, 支援 3-pin (DC 模式) 與 4-pin (PWM 模式) 風扇控制 1 x S/PDIF 數位音訊輸出插座 1 x 5-pin Thunderbolt 接頭支援 Thunderbolt 外接卡 1 x TPM 插座 1 x 序列埠連接插座 (COM) 1 x MemOK! 按鈕 1 x Clear CMOS 按鈕 1 x DRCT (DirectKey) 插座 1 x TPU 開關 (進階二段式調整) 1 x EPU 開關 1 x EZ XMP 開關 1 x 電源開啟開關 24-pin EATX 電源插座 8-pin EATX 12V 電源插座 系統面板插座 (Q-Connector) 前面板音效連接排針 (AAFP)
BIOS 功能	<p>64Mb Flash ROM、UEFI AMI BIOS、PnP、DMI 2.7、WfM 2.0、SM BIOS 2.7、ACPI 5.0、多國語言 BIOS 程式、ASUS EZ Flash 2 程式、ASUS CrashFree BIOS 3 程式、我的最愛 (My Favorites)、快速筆記 (Quick Note)、上次修改的設定值 (Last Modified Log)、F12 PrintScreen 功能、F3 Shortcut 功能、ASUS DRAM SPD (Serial Presence Detect) 記憶體資訊</p>
管理功能	<p>WfM 2.0、DMI 2.7、網路喚醒功能 (WOL by PME)、PXE</p>
公用程式 DVD 光碟	<ul style="list-style-type: none"> 驅動程式 華碩公用程式 EZ Update 防毒軟體 (OEM 版本)
支援作業系統	<ul style="list-style-type: none"> Windows® 8.1 Windows® 8 Windows® 7
主機板尺寸	<p>ATX 型式：12 x 9.6 英吋 (30.5 x 24.4 公分)</p>

★ 規格若有任何變更，恕不另行通知

產品介紹

1

1.1 主機板安裝前

在您動手更改主機板上的任何設定之前，請務必先作好以下所列出的各項預防措施。



- 在處理主機板上的任何元件之前，請您先拔掉電腦的電源線。
- 為避免產生靜電，在拿取任何電腦元件時除了可以使用防靜電手環之外，您也可以觸摸一個有接地線的物品或者金屬物品像電源供應器外殼等。
- 拿取積體電路元件時請儘量不要觸碰到元件上的晶片。
- 在您移除任何一個積體電路元件後，請將該元件放置在絕緣墊上以隔離靜電，或者直接放回該元件的絕緣包裝袋中儲存。
- 在您安裝或移除任何元件之前，請確認 ATX 電源供應器的電源開關是切換到關閉（OFF）的位置，而最安全的做法是先暫時拔出電源供應器的電源線，等到安裝/移除工作完成後再將之接回。如此可避免因仍有電力殘留在系統中而嚴重損及主機板、周邊裝置、元件等。

1.2 主機板概述

當您安裝主機板到電腦機殼內時，請確認主機板與機殼大小相適應。



請確認在安裝或移除主機板前先拔掉電源線，否則可能導致主機板元器件毀損與對使用者的人身傷害。

1.2.1 主機板的擺放方向

當您安裝主機板到電腦主機機殼內時，務必確認安裝的方向是否正確。主機板的外接插頭的方向應是朝向主機機殼的後方面板，而且您也會發現主機機殼後方面板會有相對應的預留孔位。

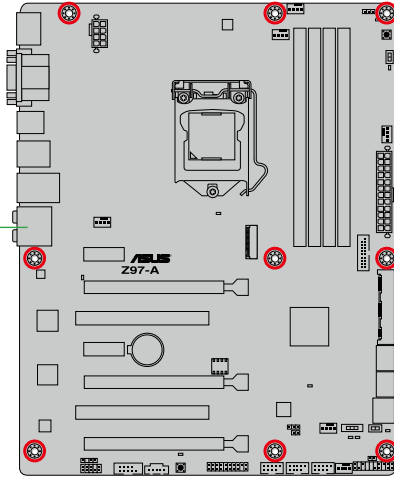
1.2.2 螺絲孔位

請將下圖所圈選出來的六個螺絲孔位對準主機機殼內相對位置的螺絲孔，接著再一一鎖上螺絲固定主機板。

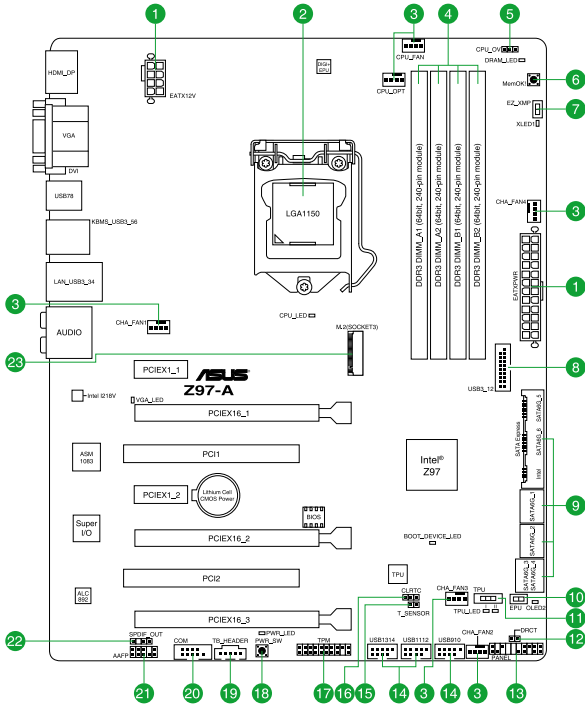


請勿將螺絲鎖得太緊！否則容易導致主機板的印刷電路板產生龜裂。

此面朝向電腦主機的後方面板



1.2.3 主機板結構圖

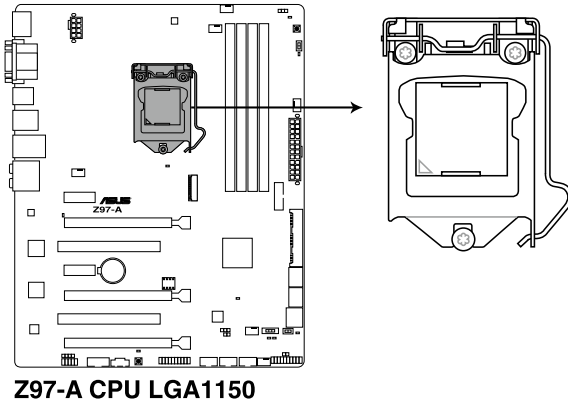


1.2.4 主機板元件說明

連接插槽/跳線選擇區/插槽	頁數
1. ATX power connectors (24-pin EATXPWR, 8-pin EATX12V)	1-29
2. Intel® LGA1150 CPU socket	1-4
3. CPU and chassis fan connectors (4-pin CPU_FAN, 4-pin CPU_OPT; CHA_FAN1, CHA_FAN2, CHA_FAN3, CHA_FAN4)	1-28
4. DDR3 DIMM slots	1-7
5. CPU Over Voltage jumper (3-pin CPU_OV)	1-24
6. MemOK! button	1-39
7. EZ XMP switch	1-41
8. USB 3.0 connector (20-1 pin USB3_12)	1-34
9. Intel® Z97 Serial ATA 6.0 Gb/s connector (7-pin SATA6G_1, SATA6G_2, SATA6G_34, SATA6G_56, SATA Express)	1-27
10. EPU switch	1-38
11. TPU switch	1-40
12. DirectKey connector (2-pin DRCT)	1-31
13. System panel connector (20-8 pin PANEL)	1-33
14. USB 2.0 connectors (10-1 pin USB910, USB1112, USB1314)	1-32
15. T Sensor connector (2-pin T_SENSOR1)	1-35
16. Clear RTC RAM (3-pin CLRRTC)	1-23
17. TPM connector (20-1 pin TPM)	1-32
18. Power-on button	1-41
19. Thunderbolt header (5-pin TB_HEADER)	1-35
20. Serial port connector (10-1 pin COM)	1-27
21. Front panel audio connector (10-1 pin AAFP)	1-30
22. Digital audio connector (4-1 pin SPDIF_OUT)	1-30
23. M.2 Socket 3	1-31

1.3 中央處理器（CPU）

本主機板具備一個 LGA1150 處理器插槽，本插槽是專為第四代/全新第四代/第五代 Intel® Core™ i7/Core™ i5/Core™ i3/Pentium®/Celeron® 處理器所設計。

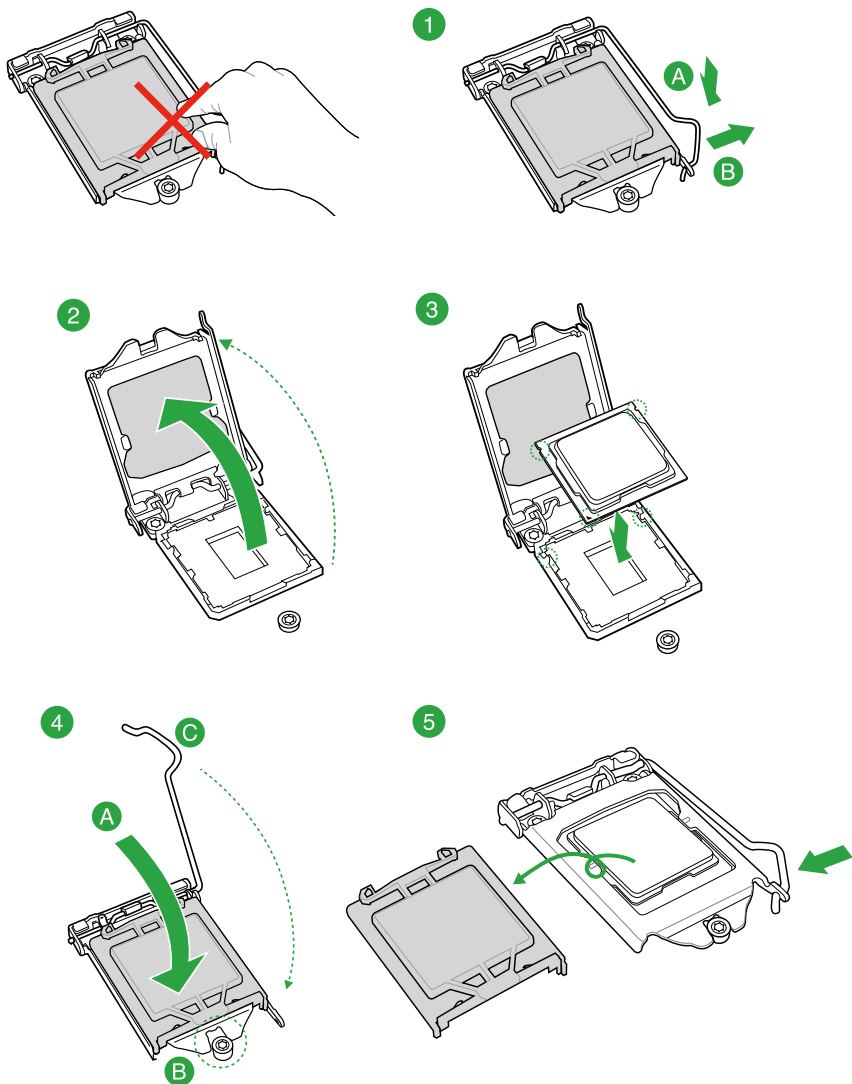


本插槽僅支援 LGA1150 處理器，請確認並安裝正確的處理器，請勿將 LGA1155 與 LGA1156 處理器安裝於 LGA1150 插槽。

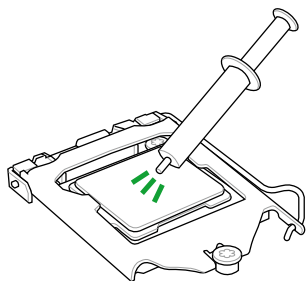


- 當您安裝 CPU 時，請確認所有的電源接頭都已拔除。
- 在您購買本主機板之後，請確認在 LGA1150 插座上附有一個即插即用的保護蓋，並且插座接點沒有彎曲變形。若是保護蓋已經毀損或是沒有保護蓋，或者是插座接點已經彎曲，請立即與您的經銷商聯絡。
- 在安裝完主機板之後，請將即插即用的保護蓋保留下來。只有 LGA1150 插槽上附有即插即用保護蓋的主機板符合 Return Merchandise Authorization (RMA) 的要求，華碩電腦才能為您處理產品的維修與保固。
- 本保固不包括處理器插座因遺失、錯誤的安裝或不正確的移除即插即用保護蓋所造成的毀損。

1.3.1 安裝中央處理器

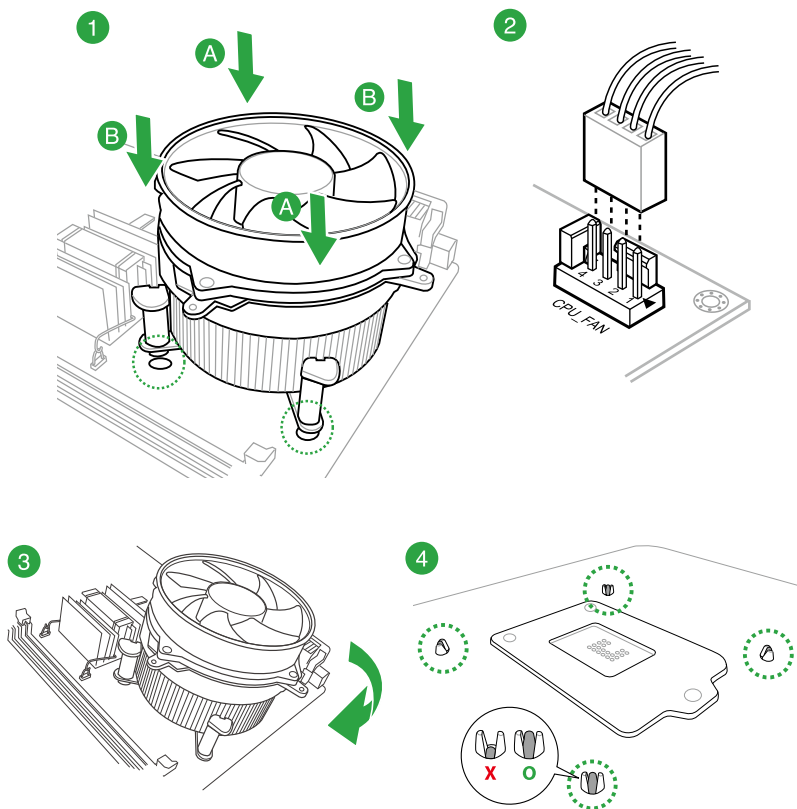


1.3.2 安裝散熱器和風扇

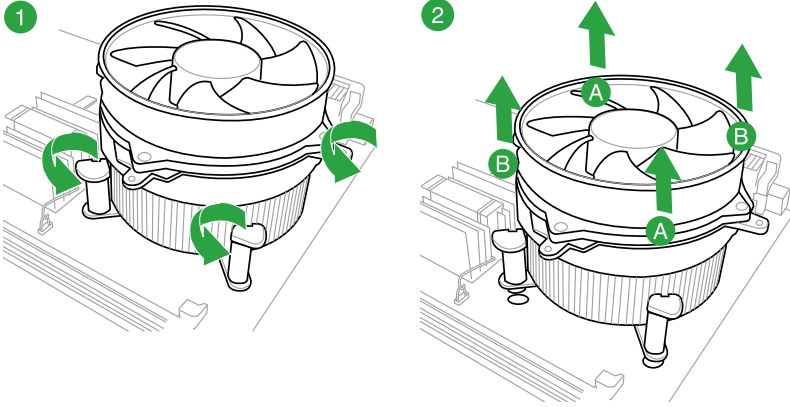


若您所購買的是散裝的處理器散熱器和風扇，在安裝散熱器和風扇之前，請確認散熱器或處理器上已正確塗上散熱膏。

請依照下面步驟安裝處理器的散熱器和風扇：



請按照以下的步驟卸除散熱器和風扇：



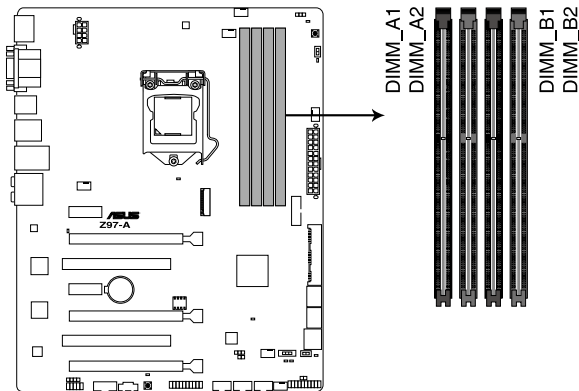
1.4 系統記憶體

1.4.1 概述

本主機板配備四組 DDR3 (Double Data Rate, 雙倍資料傳送率) 記憶體插槽。DDR3 記憶體模組和 DDR 或 DDR2 記憶體模組不同，請勿將 DDR 或 DDR2 記憶體模組安裝在 DDR3 記憶體插槽。

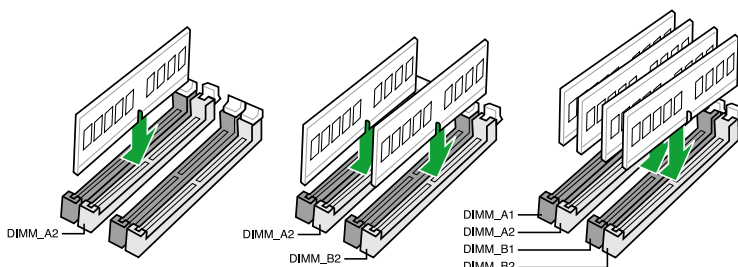


依據 Intel® CPU 規格，建議您安裝電壓低於 1.65V 的記憶體模組以保護 CPU。



Z97-A 240-pin DDR3 DIMM socket

記憶體建議設定



1.4.2 記憶體設定

您可以任意選擇使用 1GB、2GB、4GB 與 8GB unbuffered non-ECC DDR3 記憶體模組至本主機板的 DIMM 插槽上。



- 您可以在 Channel A、Channel B 安裝不同容量的記憶體模組，在雙通道設定中，系統會偵測較低容量通道的記憶體容量。任何在較高容量通道的其他記憶體容量，會被偵測為單通道模式執行。
- 在本主機板請使用相同 CAS (CAS-Latency 行位址控制器延遲時間) 值記憶體模組。建議您使用同一廠商所生產的相同容量型號的記憶體。請參考記憶體合格商供應列表。
- 由於 32-bit Windows 作業系統記憶體位址的限制，當您安裝 4GB 或更多的記憶體模組時，系統實際可用的總記憶體只有 3GB 或更少。為充分利用記憶體，您可以執行以下任一動作：
 - a) 若您使用 32-bit Windows 作業系統，建議系統記憶體最高安裝 3GB 即可。
 - b) 當您的主機板安裝 4GB 或更多的記憶體時，建議您安裝 64-bit Windows 作業系統。
- 本主機板不支援 512 Mb (64MB) 晶片的記憶體模組 (記憶體容量以 Megabit 計算，8 Megabit/Mb=1 Megabyte/MB)。



- 預設的記憶體運作頻率是根據其 SPD (Serial Presence Detect)。在預設狀態下，某些記憶體在超頻時的運作頻率可能會較供應商所標示的數值為低。若要讓記憶體模組以供應商的數值或更高的頻率運作，請參考 2.5 Ai Tweaker 選單 一節中，手動調整記憶體頻率的說明。
- 當記憶體模組頻率高於 2133MHz，並且響應時脈或載入的 XMP 檔案不是 JEDEC 標準時，記憶體模組的穩定性與相容性會依照處理器效能與其他已安裝裝置而有不同。
- 在全負載 (4 DIMM) 或超頻設定下，記憶體模組可能需要更佳의 冷卻系統以維持運作的穩定。
- 請安裝相同 CAS Latency 的記憶體模組。為求最佳相容性，建議您安裝同廠牌、相同資料碼 (D/C) 版本的記憶體模組。請先與供應商確認並購買正確的記憶體模組。

Z97-A 主機板合格供應商列表 (QVL) DDR3 3200MHz (超頻)

供應商	型號	容量	SS/ DS	晶片 廠牌	晶片 型號	時脈	電壓	支援記憶體插槽 (選購)		
								1	2	4
AVEXIR	AVD3UH32001304G-4CI(XMP)	16GB (4x4GB)	SS	-	-	13-15-15-35	1.65V	•	•	•
G.SKILL	F3-3200C12Q-16GTXDG(XMP)	16GB (4x4GB)	SS	-	-	12-15-15-35	1.65V	•	•	•

DDR3 3100MHz (超頻)

供應商	型號	容量	SS/ DS	晶片 廠牌	晶片 型號	時脈	電壓	支援記憶體插槽 (選購)		
								1	2	4
AVEXIR	AVD3UH31001204G-4CI(XMP)	16GB (4x4GB)	SS	-	-	12-14-14-35	1.65V	•	•	•
A-DATA	AX3U3100W4G12-DMV(XMP)	8GB (2x4GB)	SS	-	-	12-14-14-36	1.65V	•	•	•

DDR3 3000MHz (超頻)

供應商	型號	容量	SS/ DS	晶片 廠牌	晶片 型號	時脈	電壓	支援記憶體插槽 (選購)		
								1	2	4
AVEXIR	AVD3UH30001204G-4BZ1(XMP)	16GB (4x4GB)	SS	-	-	12-14-14-35	1.65V	•	•	•
G.SKILL	F3-3000C12Q-16GTXDG(XMP)	16GB (4x4GB)	SS	-	-	12-14-14-35	1.65V	•	•	•
G.SKILL	F3-3000C12D-8GTXDG(XMP)	8GB (2x4GB)	SS	-	-	12-14-14-35	1.65V	•	•	•
CORSAIR	CMY8GX3M2A3000C12R(XMP)	8GB (2x4GB)	SS	-	-	12-14-14-36	1.65V	•	•	•

DDR3 2933MHz (超頻)

供應商	型號	容量	SS/ DS	晶片 廠牌	晶片 型號	時脈	電壓	支援記憶體插槽 (選購)		
								1	2	4
AVEXIR	AVD3UH29331204G-4CI(XMP)	16GB (4x4GB)	SS	-	-	12-14-14-35	1.65V	•	•	•
GEIL	GPW38GB2933C12ADC(XMP)	8GB (2x4GB)	SS	-	-	12-14-14-36	1.65V	•	•	•
APACER	78.BAGHB.AFL0C(XMP)	8GB (2x4GB)	SS	-	-	12-14-14-35	1.65V	•	•	•
A_DATA	AX3U2933W4G12(XMP)	16GB (4x4GB)	SS	-	-	12-14-14-36	1.65V	•	•	•
G.SKILL	F3-2933C12D-8GTXDG(XMP)	8GB (2x4GB)	SS	-	-	12-14-14-35	1.65V	•	•	•
G.SKILL	F3-2933C12Q-16GTXDG(XMP)	16GB (4x4GB)	SS	-	-	12-14-14-35	1.65V	•	•	•
CORSAIR	CMY16GX3M4A2933C12R(XMP)	16GB(4 x 4GB)	SS	-	-	12-14-14-36	1.65V	•	•	•

DDR3 2933MHz (超頻)

供應商	型號	容量	SS/DS	晶片廠牌	晶片型號	時脈	電壓	支援記憶體插槽 (選購)		
								1	2	4
AVEXIR	AVD3UH28001208G-4BZ1(XMP)	32GB (4x8GB)	DS	-	-	12-14-14-35	1.65V	•	•	•
A_DATA	AX3U2800W4G12(XMP)	16GB (4x4GB)	SS	-	-	12-14-14-36	1.65V	•	•	•
A_DATA	AX3U2800W8G12(XMP)	32GB (4x8GB)	DS	-	-	12-14-14-36	1.65V	•	•	•
G.SKILL	F3-2800C12Q-32GTXD(XMP)	32GB (4x8GB)	DS	-	-	12-13-13-35	1.65V	•	•	•
G.SKILL	F3-2800C12Q-32GTXDG(XMP)	32GB (4x8GB)	DS	-	-	12-14-14-35	1.65V	•	•	•
G.SKILL	F3-2800C11Q-16GTXD(XMP)	16GB (4x4GB)	DS	-	-	11-13-13-35	1.65V	•	•	•
G.SKILL	F3-2800C11D-8GTXD(XMP)	8GB (2x4GB)	DS	-	-	11-13-13-35	1.65V	•	•	•
G.SKILL	F3-2800C11D-8GTXDG(XMP)	8GB (2x4GB)	DS	-	-	11-14-14-35	1.65V	•	•	•
G.SKILL	F3-2800C11Q-16GTXDG(XMP)	16GB (4x4GB)	DS	-	-	11-14-14-35	1.65V	•	•	•
G.SKILL	F3-2800C10D-8GTXD(XMP)	8GB (2x4GB)	DS	-	-	10-12-12-35	1.65V	•	•	•
G.SKILL	F3-2800C12Q-16GTXDG(XMP)	16GB (4x4GB)	DS	-	-	12-14-14-35	1.65V	•	•	•
G.SKILL	F3-2800C11D-16GTXDG(XMP)	16GB (2x8GB)	DS	-	-	11-14-14-35	1.65V	•	•	•
G.SKILL	F3-2800C11Q-32GTXDG(XMP)	32GB (4x8GB)	DS	-	-	11-14-14-35	1.65V	•	•	•
G.SKILL	F3-2800C11D-16GTXD(XMP)	16GB (2x 8GB)	DS	-	-	11-13-13-35	1.65V	•	•	•
G.SKILL	F3-2800C11Q-32GTXD(XMP)	32GB (4x8GB)	DS	-	-	11-13-13-35	1.65V	•	•	•
G.SKILL	F3-2800C12D-16GTXD(XMP)	16GB (2x8GB)	DS	-	-	12-14-14-35	1.65V	•	•	•
APACER	78.BAGH5.AFD0C(XMP)	8GB (2x4GB)	DS	-	-	12-14-14-35	1.65V	•	•	•
APACER	78.CAGH6.AFD0C(XMP)	16GB (2x8GB)	DS	-	-	12-14-14-35	1.65V	•	•	•
CORSAIR	CMD16GX3M4A2800C11(XMP)	16GB (4x4GB)	DS	-	-	11-14-14-35	1.65V	•	•	•
CORSAIR	CMD16GX3M4A2800C12(XMP)	16GB (4x4GB)	DS	-	-	12-14-14-36	1.65V	•	•	•
CORSAIR	CMY16GX3M4A2800C12R(XMP)	16GB (4x4GB)	SS	-	-	12-14-14-36	1.65V	•	•	•
KINGSTON	KHX28C12T2K2/8X	8GB (2x4GB)	SS	-	-	12-14-14-32	1.65V	•	•	•
Team	TXD38G2800HC12DBK(XMP)	32GB (4x8GB)	DS	-	-	11-14-14-35	1.65V	•	•	•

DDR3 2666MHz (超頻)

供應商	型號	容量	SS/DS	晶片廠牌	晶片型號	時脈	電壓	支援記憶體插槽 (選購)		
								1	2	4
Apacer	78.BAGFF.AFC0C(XMP)	8GB (2x4GB)	DS	-	-	12-13-13-35	-	•	•	•
Apacer	78.BAGFR.AFD0C(XMP)	8GB (2x4GB)	DS	-	-	12-13-13-35	-	•	•	•
Apacer	78.CAGFF.AFD0C(XMP)	16GB (2x8GB)	DS	-	-	12-13-13-35	-	•	•	•
CORSAIR	CMD16GX3M4A2666C11 (Ver5.12)(XMP)	16GB (4x4GB)	DS	-	-	11-13-13-35	1.65	•	•	•
G.SKILL	F3-2666CL10Q-16GBZH(XMP)	16GB (4x4GB)	DS	-	-	10-12-12-31	1.65	•	•	•
GEIL	GOC332GB2666C11QC(XMP)	32GB (4x8GB)	DS	-	-	11-13-13-32	1.65	•	•	•
KINGSTON	KHX26C11T2K2/8X(XMP)	8GB (2x4GB)	SS	-	-	2666-11-13-13-32	1.65	•	•	

DDR3 2500MHz (超頻)

供應商	型號	容量	SS/DS	晶片廠牌	晶片型號	時脈	電壓	支援記憶體插槽 (選購)		
								1	2	4
G.SKILL	F3-2000CL10Q-16GBZH(XMP)	16GB (4x4GB)	DS	-	-	10-11-11-31	1.65	•	•	•

* 由於 Intel 處理器的組態，DDR3 2500 MHz 記憶體模組會以 DDR3 2400 MHz 頻率運作。

DDR3 2400MHz (超頻)

供應商	型號	容量	SS/DS	晶片廠牌	晶片型號	時脈	電壓	支援記憶體插槽 (選購)		
								1	2	4
A-DATA	AX3U2400W4G11-DMV(XMP)	8GB (2x4GB)	SS	-	-	11-13-13-35	1.65	•	•	•
A-DATA	AX3U2400W8G11-DMV(XMP)	16GB (2x8GB)	DS	-	-	11-13-13-35	1.65	•	•	•
Apacer	78.BAGL.AFD0C(XMP)	8GB (2x4GB)	DS	-	-	11-12-12-30	-	•	•	•
Apacer	783BAGF3.AFD0C(XMP)	8GB (2x4GB)	DS	-	-	11-11-11-30	-	•	•	•
CORSAIR	CMD16GX3M2A2400C10 (Ver4.21)(XMP)	16GB (2x8GB)	DS	-	-	10-12-12-31	1.65	•	•	•
CORSAIR	CMD32GX3M4A2400C10 (Ver5.29)(XMP)	32GB (4x8GB)	DS	-	-	10-12-12-31	1.65	•	•	
CORSAIR	CMY16GX3M2A 2400C10A (Ver4.21)(XMP)	16GB (8x2GB)	DS	-	-	10-12-12-31	1.65	•	•	•
CORSAIR	CMY16GX3M2A 2400C10R (Ver4.21)(XMP)	16GB (2x8GB)	DS	-	-	10-12-12-31	1.65	•	•	•
CORSAIR	CMZ16GX3M2A2400C10 (Ver4.21)	16GB (2x8GB)	DS	-	-	10-12-12-31	1.65	•	•	•
G.SKILL	F3-1920CL10Q2-64GBZH(XMP)	64GB (8x8GB)	DS	-	-	10-12-12-31	1.65	•	•	•
G.SKILL	F3-1920CL10Q-32GBZH(XMP)	32GB (4x8GB)	DS	-	-	10-12-12-31	1.65	•	•	
G.SKILL	F3-1920CL11Q-16GBZH(XMP)	16GB (4x4GB)	DS	-	-	11-11-11-31	1.65	•	•	•
G.SKILL	F3-1920CL9D-4GBPIS(XMP)	4G (2x2GB)	DS	-	-	9-11-9-28	1.65	•	•	

(表格續下頁)

DDR3 2400MHz (超頻) (表格接上頁)

供應商	型號	容量	SS/DS	晶片廠牌	晶片型號	時脈	電壓	支援記憶體插槽 (選購)		
								1	2	4
G.SKILL	F3-19200CL9Q-16GB2MD(XMP)	16GB (4x4GB)	DS	-	-	9-11-11-31	1.65	•	•	•
G.SKILL	F3-2400C11Q-32GX(XMP)	32GB (4x8GB)	DS	-	-	11-13-13-31	1.65	•	•	•
GEIL	GOC316GB2400C10QC(XMP)	16GB (4x4GB)	DS	-	-	10-11-11-30	1.65	•	•	•
GEIL	GOC316GB2400C11QC(XMP)	16GB (4x4GB)	DS	-	-	11-11-11-30	1.65	•	•	•
Kingston	KHX2400C11D3K4/8GX(XMP)	8GB (4x2GB)	SS	-	-	11-13-11-30	1.65	•	•	•
KINGSTON	KHX24C11K4/16X(XMP)	16GB (4x4GB)	DS	-	-	11-13-13-30	1.65	•	•	•
KINGSTON	KHX24C11T2K2/8X(XMP)	8GB (2x4GB)	DS	-	-	-	1.65	•	•	•
KINGSTON	KHX24C11T3K2/16X(XMP)	16GB (2x8GB)	DS	-	-	2400-11-13-13-32	1.65	•	•	
KINGSTON	KHX24C11T3K4(XMP)	16GB (4x4GB)	DS	-	-	2400-11-13-13-30	1.65	•	•	•
KINGSTON	KHX24C11T3K4/32X(XMP)	32GB (4x8GB)	DS	-	-	9-9-9-24	1.65	•	•	•
Mushkin	997122R(XMP)	16GB (2x8GB)	DS	-	-	2400-10-12-12-28	1.65	•	•	•
Silicon Power	SP004GXLVU240NSA(XMP)	4GB	SS	-	-	2400-11-13-13-32	-	•	•	•
Transcend	TX2400KLN-8GK(XMP)	8GB (2x4GB)	DS	-	-	2400-11-12-11-29	1.6	•	•	•

DDR3 2200MHz (超頻)

供應商	型號	容量	SS/DS	晶片廠牌	晶片型號	時脈	電壓	支援記憶體插槽 (選購)		
								1	2	4
G.SKILL	F3-17600CL7D-4GBFLS(XMP)	4G (2x2GB)	DS	-	-	7-10-10-28	1.65	•	•	
GEIL	GET34GB2200C9DC(XMP)	4GB (2x2GB)	DS	-	-	9-10-9-28	1.65	•	•	•
GEIL	GET38GB2200C9ADC(XMP)	8GB (2x4GB)	DS	-	-	9-11-9-28	1.65	•	•	

DDR3 2133MHz (超頻)

供應商	型號	容量	SS/DS	晶片廠牌	晶片型號	時脈	電壓	支援記憶體插槽 (選購)		
								1	2	4
A-DATA	AX3U2133W4G10-DR(XMP)	8GB (2x4GB)	SS	-	-	10-11-11-30	1.65	•	•	•
A-DATA	AX3U2133W8G10-DR(XMP)	16GB (2x8GB)	DS	-	-	10-11-11-30	1.65	•	•	•
Apacer	78.BAGE4.AFD0C(XMP)	8GB (2x4GB)	DS	-	-	9-9-9-24	-	•	•	•
Apacer	AHU04GFB33CAQ3R(XMP)	4GB	DS	-	-	11-13-13-31	-	•	•	•
CORSAIR	CMD16GX3M2A2133C9 (Ver.4.21)(XMP)	16GB (2x8GB)	DS	-	-	9-11-11-31	1.65	•	•	•
CORSAIR	CMD32GX3M4A2133C9 (Ver.4.21)(XMP)	32GB (4x8GB)	DS	-	-	9-11-11-31	1.65	•	•	•
CORSAIR	CMD8GX3M2A2133C9 (Ver.1.5)(XMP)	8GB (2x4GB)	DS	-	-	9-11-10-27	1.5	•	•	
CORSAIR	CMD8GX3M2B2133C9 (Ver.5.12)(XMP)	8GB (2x4GB)	DS	-	-	9-11-11-31	1.65	•	•	•

(表格續下頁)

DDR3 2133MHz (超頻) (表格上頁)

供應商	型號	容量	SS/DS	晶片廠牌	晶片型號	時脈	電壓	支援記憶體插槽 (選購)		
								1	2	4
CORSAIR	CMY8GX3M2A2133C11R (Ver4.21)(XMP)	8GB (2x4GB)	DS	-	-	11-11-11-27	1.5	•	•	•
CORSAIR	CMZ8GX3M2A2133C11R (Ver4.21)(XMP)	8GB (2x4GB)	DS	-	-	11-11-11-27	1.5	•	•	•
G.SKILL	F3-17000CL11Q02-64GBZLD(XMP)	64GB (8x8GB)	DS	-	-	11-11-11-30	1.5	•	•	•
G.SKILL	F3-17000CL9Q-16GBZH(XMP)	16GB (4x4GB)	DS	-	-	9-11-10-28	1.65	•	•	•
G.SKILL	F3-2133C10Q-32GSR(XMP)	32GB (4x8GB)	DS	-	-	10-12-12-31	1.5	•	•	•
G.SKILL	F3-2133C11Q-32GZL(XMP)	32GB (4x8GB)	DS	-	-	11-11-11-31	1.5	•	•	•
KINGSTON	KHX2133C11D3 K4/16GX(XMP)	16GB (4x4GB)	DS	-	-	11-12-11-30	1.65	•	•	•
KINGSTON	KHX21C11T3FK 8/64X(XMP)	64GB (8x8GB)	DS	-	-	9-9-9-24	1.5	•	•	•
Silicon Power	SP004GXLYU213NSA(XMP)	4GB	SS	-	-	2133-11-12-11-30	-	•	•	•
Silicon Power	SP008GXLYU213NSA(XMP)	8GB	DS	-	-	2133-11-12-11-30	-	•	•	•
Transcend	TX2133KLN-16GK(XMP)	16GB (2x8GB)	DS	-	-	2133-10-11-10-27	1.6	•	•	•
Transcend	TX2133KLN-8GK(XMP)	8GB (2x4GB)	DS	-	-	2133-10-11-10-27	1.6	•	•	•

DDR3 2000MHz (超頻)

供應商	型號	容量	SS/DS	晶片廠牌	晶片型號	時脈	電壓	支援記憶體插槽 (選購)		
								1	2	4
AEEXA	AXA3ES4GK2000LG28V(XMP)	4GB (2x2GB)	DS	-	-	-	1.65	•	•	•
Asint	SLA302G08-ML2HB(XMP)	4GB	DS	Hynix	H5T02G83 BFRH9C	9-9-9-27	-	•	•	•
GEIL	GUP34GB2000C9DC(XMP)	4GB (2x2GB)	DS	-	-	9-9-9-28	1.65	•	•	•

DDR3 1866MHz (超頻)

供應商	型號	容量	SS/DS	晶片廠牌	晶片型號	時脈	電壓	支援記憶體插槽 (選購)		
								1	2	4
CORSAIR	CMD16GX3M2A1866C9 (Ver5.29)(XMP)	16GB (2x8GB)	DS	-	-	1866 9-9-9-27	1.5	•	•	•
CORSAIR	CMD16GX3M4A1866C9 (Ver4.13)(XMP)	16GB (4x4GB)	DS	-	-	9-10-9-27	1.5	•	•	•
CORSAIR	CMD16GX3M4A1866C9 (Ver8.16)(XMP)	16GB (4x4GB)	DS	-	-	9-10-9-27	1.5	•	•	•
CORSAIR	CMD32GX3M4A1866C9 (Ver3.24)(XMP)	32GB (4x8GB)	DS	-	-	9-10-9-27	1.5	•	•	•
CORSAIR	CMD8GX3M2A1866C9 (Ver4.13)(XMP)	8GB (2x4GB)	DS	-	-	-	1.5	•	•	•
CORSAIR	CMD8GX3M2A1866C9 (Ver5.12)(XMP)	8GB (2x4GB)	DS	-	-	9-10-9-27	1.5	•	•	•
CORSAIR	CMD8GX3M2A1866C9 (Ver8.16)(XMP)	8GB (2x4GB)	DS	-	-	9-10-9-27	1.5	•	•	•

(表格續下頁)

DDR3 1866MHz (超頻) (表格接上頁)

供應商	型號	容量	SS/DS	晶片廠牌	晶片型號	時脈	電壓	支援記憶體插槽 (選購)		
								1	2	4
CORSAIR	CMT32GX3M4X1866C9(Ver3.23)(XMP)	32GB (4x8GB)	DS	-	-	9-10-9-27	1.5	•	•	•
CORSAIR	CMY16GX3M2A1866C9 (Ver 4.21)(XMP)	16GB (2x8GB)	DS	-	-	9-10-9-27	1.5	•	•	•
CORSAIR	CMY8GX3M2A1866C9 (Ver3.24)(XMP)	8GB (2x4GB)	DS	-	-	9-10-9-27	1.5	•	•	•
CORSAIR	CMZ16GX3M2A1866C10 (Ver5.29)(XMP)	16GB (2x8GB)	DS	-	-	10-11-10-30	1.5	•	•	•
CORSAIR	CMZ16GX3M2A1866C9(XMP)	16GB (2x8GB)	DS	-	-	1866-9-10-9-27	1.5	•	•	•
CORSAIR	CMZ32GX3M4X1866C10 (Ver3.23)(XMP)	32GB (4x8GB)	DS	-	-	10-11-10-27	1.5	•	•	•
CORSAIR	CMZ32GX3M4X1866C10(Ver3.23)(XMP)	32GB (4x8GB)	DS	-	-	10-11-10-27	1.5	•	•	•
CORSAIR	CMZ8GX3M2A1866C9 (Ver8.16)(XMP)	8GB (2x4GB)	DS	-	-	9-10-9-27	1.5	•	•	•
CORSAIR	CMZ8GX3M2A1866C9(XMP)	8GB (2x4GB)	DS	-	-	9-10-9-27	1.5	•	•	•
CORSAIR	CMZ8GX3M2A1866C9G (Ver5.12)(XMP)	8GB (2x4GB)	DS	-	-	1866-9-10-9-27	1.5	•	•	•
Critical	BLE8G3D1869DE1T X0.16FED(XMP)	16GB (2x8GB)	DS	-	-	1866-9-9-9-27	1.5	•	•	•
Crucial	BLE4G3D1869DE1X T0.16FMD(XMP)	4GB	DS	-	-	9-9-9-27	1.5	•	•	•
G.SKILL	F3-14900CL10Q-32GBZL(XMP)	32GB (4x8GB)	DS	-	-	10-11-10-30	1.5	•	•	•
G.SKILL	F3-14900CL9D-8GBSR(XMP)	8GB (2x4GB)	DS	-	-	9-10-9-28	1.5	•	•	•
G.SKILL	F3-14900CL9Q-16GBXL(XMP)	16GB (4x4GB)	DS	-	-	9-10-9-28	1.5	•	•	•
G.SKILL	F3-14900CL9Q-16GBZL(XMP)	16GB (4x4GB)	DS	-	-	9-10-9-28	1.5	•	•	•
G.SKILL	F3-14900CL9Q-16GBZL(XMP)	16GB (4x4GB)	DS	-	-	9-10-9-28	1.5	•	•	•
G.SKILL	F3-1866C10Q2-64GZM(XMP)	64GB (2x8GB)	DS	-	-	10-11-10-30	1.5	•	•	•
G.SKILL	F3-1866C10Q2-64GZM(XMP)	64GB (2x8GB)	DS	-	-	10-11-10-30	1.5	•	•	•
G.SKILL	F3-1866C9Q-32GX(XMP)	32GB (4x8GB)	DS	-	-	9-10-9-28	1.5	•	•	•
GEIL	GEEL316GB1866C9DC(XMP)	16GB (2x8GB)	DS	-	-	1866-9-10-9-28	1.65	•	•	•
KINGSTON	KHX1866C9D3K2/8GX(XMP)	8GB (2x4GB)	DS	-	-	-	1.65	•	•	•
Silicon Power	SP004GXL1YU186NSA(XMP)	4GB	SS	-	-	1866-9-11-9-27	-	•	•	•
Silicon Power	SP008GXL1YU186NSA(XMP)	8GB	DS	-	-	1866-9-11-9-27	-	•	•	•

DDR3 1600MHz (超頻)

供應商	型號	容量	SS/DS	晶片廠牌	晶片型號	時脈	電壓	支援記憶體插槽 (選購)		
								1	2	4
A-DATA	AD3U1600W4G11	4GB	SS	A-DATA	3WCD-1211A	11-11-11-28	-	•	•	•
A-DATA	AD3U1600W8G11	8GB	DS	A-DATA	3WCD-1211A	11-11-11-28	-	•	•	•
A-DATA	ADDU1600W 4G11-B	4GB	SS	A-DATA	DWND-1211A	9-9-9-24	-	•	•	•
A-DATA	ADDU1600W 8G11-B	8GB	DS	ELPIDA	J4208EBBG-GN-F	9-9-9-24	-	•	•	•
A-DATA	AX3U1600W4G9-DB(XMP)	8GB (2x4GB)	SS	-	-	9-9-9-24	1.5	•	•	•
A-DATA	AX3U1600W8G9-DB(XMP)	16GB (2x8GB)	DS	-	-	9-9-9-24	1.5	•	•	•
AMD	AE32G1609U1-U	2GB	SS	AMD	23EY4587MB6H	-	1.5	•	•	•
AMD	AE34G1609U2-U	4GB	DS	AMD	23EY4587MB6H	-	1.5	•	•	•
AMD	AP38G1608U2K(XMP)	8GB (2x4GB)	DS	-	-	9-9-9-28	1.65	•	•	•
Apacer	78.B1GE3.9L10C	4GB	DS	Apacer	AM5D5908DEQSCK	-	1.65	•	•	•
Apacer	78.B1GET.9K00C	4GB	SS	Apacer	AM5D6008BQQSCK	11-11-11-28	-	•	•	•
Apacer	78.C1GET.9K10C	8GB	DS	Apacer	AM5D6008BQQSCK	11-11-11-31	-	•	•	•
Apacer	AHJ04FA60C9Q3R(XMP)	4GB	DS	-	-	11-11-11-28	-	•	•	•
Apacer	AHJ08GFA60CBT3R(XMP)	8GB	DS	-	-	9-9-9-24	-	•	•	•
Asint	SLA302G08-EGG1C(XMP)	4GB	DS	Asint	302G08-GG1C	9-9-9-27	-	•	•	•
Asint	SLA302G08-EGJ1C(XMP)	4GB	DS	Asint	302G08-GJ1C	9-9-9-27	-	•	•	•
Asint	SLA302G08-EGN1C	4GB	DS	ASint	302G08-GN1C	-	-	•	•	•
Asint	SLA304G08-ENG1B	4GB	SS	Asint	304G08-GN1B	9-11-11-28	-	•	•	•
Asint	SLB304G08-EGJ1B(XMP)	8GB	DS	-	-	9-9-9-27	-	•	•	•
Asint	SLB304G08-EGN1B	8GB	DS	ASint	304G08-GN1B	-	-	•	•	•
Asint	SLZ302G08-EGN1C	2GB	SS	ASint	302G08-GN1C	-	-	•	•	•
AVEXIR	AVD3U16000904G-2CW(XMP)	8GB (2x4GB)	DS	-	-	11-11-11-28	1.5	•	•	•
CORSAIR	CMD16GX3M2A1600C9 (Ver.8.21)(XMP)	16GB (2x8GB)	DS	-	-	9-9-9-24	1.5	•	•	•
CORSAIR	CMD8GX3M2A1600C8 (Ver.5.12)(XMP)	8GB (2x4GB)	DS	-	-	1600 8-8-8-24	1.5	•	•	•
CORSAIR	CMD8GX3M2A1600C9 (Ver.2.12)(XMP)	8GB (2x4GB)	DS	-	-	9-9-9-24	1.5	•	•	•
CORSAIR	CML16GX3M2A1600C10 (Ver.2.21)(XMP)	16GB (2x8GB)	DS	-	-	10-10-10-27	1.5	•	•	•
CORSAIR	CML8GX3M2A1600C9 (Ver.7.12)(XMP)	8GB (2x4GB)	DS	-	-	9-9-9-24	1.5	•	•	•
CORSAIR	CMV8GX3M1A1600C11	8GB	DS	-	-	11-11-11-30	-	•	•	•
CORSAIR	CMX8GX3M2A1600C9 (Ver.3.19)(XMP)	8GB (2x4GB)	SS	-	-	9-9-9-24	1.65	•	•	•

(表格續下頁)

DDR3 1600MHz (超頻) (表格接上頁)

供應商	型號	容量	SS/ DS	晶片廠牌	晶片型號	時脈	電壓	支援記憶體插槽 (選購)		
								1	2	4
CORSAIR	CMZ16GX3M2A1 600C10 (Ver.3.24)(XMP)	16GB (2x8GB)	DS	-	-	10-10-10-27	1.5	•	•	•
CORSAIR	CMZ16GX3M 4A1600C9(XMP)	16GB (4x4GB)	DS	-	-	9-9-9-24	1.5	•	•	•
CORSAIR	CMZ16GX3M4X1600C9 (Ver8.16)(XMP)	16GB (4x4GB)	DS	-	-	1600-9-9-9-24	1.5	•	•	•
CORSAIR	CMZ32GX3M 4X1600C10 (Ver2.2)(XMP)	32GB (4x8GB)	DS	-	-	10-10-10-27	1.5	•	•	•
CORSAIR	CMZ4GX3M1A1600C9 (Ver8.16)(XMP)	4GB (1x4GB)	DS	-	-	9-9-9-24	1.5	•	•	•
CORSAIR	CMZ8GX3M1A1600C10 (Ver3.23)(XMP)	8GB (1x8GB)	DS	-	-	10-10-10-27	1.5	•	•	•
CORSAIR	CMZ8GX3M1A1600C10 (Ver8.21)(XMP)	8GB (1x8GB)	DS	-	-	10-10-10-27	1.5	•	•	•
CORSAIR	CMZ8GX3M2A 1600C9(XMP)	8GB (2x4GB)	DS	-	-	8-8-8-24	1.5	•	•	•
Crucial	BL_S4G3D1609 DS1S00.16FMR(XMP)	4GB	DS	-	-	1600-9-9-9-24	1.5	•	•	•
Crucial	BL_T4G3D1608 DT1TX0.16FM(XMP)	4GB	DS	-	-	8-8-8-24	1.5	•	•	•
Elixir	M2X2G64CB88G7N-DG(XMP)	2GB	SS	Elixir	N2CB G80GN-DG	9-9-9-28	-	•	•	•
Elixir	M2X4G64CB88G5N-DG(XMP)	4GB	DS	Elixir	N2CB 2G80GN-DG	9-9-9-28	-	•	•	•
G.SKILL	F3-12800CL9D-8GBSR2(XMP)	8GB (2x4GB)	DS	-	-	9-9-9-24	1.25	•	•	•
G.SKILL	F3-12800CL9Q-16GBXL(XMP)	16GB (4x4GB)	DS	-	-	9-9-9-24	1.5	•	•	•
G.Skill	F3-12800CL9Q-16GB2L(XMP)	16GB (4x4GB)	DS	-	-	9-9-9-24	1.5	•	•	•
G.SKILL	F3-1600C9Q-32GXM(XMP)	32GB (4x8GB)	DS	-	-	-	1.5	•	•	•
GEIL	GJP34GB1600 CTDC(XMP)	4GB (2x2GB)	DS	-	-	7-7-7-24	1.6	•	•	•
KINGMAX	FLGE85F-C8KL9A(XMP)	2GB	SS	KINGMAX	N/A	9-9-9-28	-	•	•	•
KINGMAX	FLGF65F-C8KL9A(XMP)	4GB	DS	KINGMAX	N/A	9-9-9-28	-	•	•	•
KINGSTON	KHX16009CD3 K2/8GX(XMP)	8GB (2x4GB)	DS	-	-	9-9-9-27	1.65	•	•	•
KINGSTON	KHX1600C9D3 B1/4G(XMP)	4GB	SS	-	-	9-9-9-27	1.65	•	•	•
KINGSTON	KHX1600C9D3 K3/12GX(XMP)	12GB (3x4GB)	DS	-	-	9	1.65	•	•	•
KINGSTON	KHX1600C9D3 K3/6GX(XMP)	6GB (3x2GB)	DS	-	-	9	1.65	•	•	•
KINGSTON	KHX1600C9D3 K3/6GX(XMP)	6GB (3x2GB)	DS	-	-	9	1.65	•	•	•
KINGSTON	KHX1600C9D3K 4/16GX(XMP)	16GB (4x4GB)	DS	-	-	9-9-9-24	1.65	•	•	•
KINGSTON	KHX1600C9D3K 6/24GX(XMP)	24GB (6x4GB)	DS	-	-	9	1.65	•	•	•
KINGSTON	KHX1600C9D3L K2/8GX(XMP)	8GB (2x4GB)	DS	-	-	9-9-9-24	1.35	•	•	•
KINGSTON	KHX1600C9D3P1K2/8G	8GB (2x4GB)	DS	-	-	9	1.5	•	•	•

(表格續下頁)

DDR3 1600MHz (超頻) (表格接上頁)

供應商	型號	容量	SS/DS	晶片廠牌	晶片型號	時脈	電壓	支援記憶體插槽 (選購)		
								1	2	4
KINGSTON	KHX16C10 B1K2/16X(XMP)	16GB (2x8GB)	DS	-	-	-	1.5	*	*	*
KINGSTON	KHX16C9K2/16	16GB (2x8GB)	DS	-	-	1333-9-9-9-24	1.5	*	*	*
KINGSTON	KHX16C9P1K2/16	16GB (2x8GB)	DS	-	-	-	1.5	*	*	*
KINGSTON	KVR16N11/4	4GB	DS	KINGSTON	D2568JP UCPGGBU	11-11-11-28-1	-	*	*	*
KINGSTON	KVR16N11/4	4G	DS	Hynix	H5TQ2G8 3CFRPBC	-	1.5	*	*	*
Micron	MT16JTF1G64AZ- 1G8E1	8GB	DS	Micron	D9QBJ	-	-	*	*	*
Micron	MT8JTF51264AZ- 1G8E1	4GB	SS	Micron	D9QBJ	-	-	*	*	*
MICRON	MT8KTF25664AZ- 1G8M1	2GB	SS	MICRON	D9PFJ	-	-	*	*	*
Patriot	PV316G16 0C9K(XMP)	16GB (2x4GB)	SS	-	-	1600-9-9-9-24	1.5	*	*	*
Patriot	PV316G16 0C9K(XMP)	16GB (2x8GB)	SS	-	-	1600-9-9-9-24	1.5	*	*	*
SanMax	SMD-4G28N1P- 16KM	4GB	SS	ELPIDA	J4208BBB G-GN-F	1600	-	*	*	*
SanMax	SMD-4G68HP-16KZ	4GB	DS	Hynix	H5TQ2G8 38FRPBC	-	1.5	*	*	*
SanMax	SMD-4G68NG-16KK	4GB	DS	ELPIDA	J2108BDB G-GN-F	-	-	*	*	*
SanMax	SMD-8G28NP-16KM	8GB	DS	ELPIDA	J4208BBB G-GN-F	1600	-	*	*	*
Silicon Power	SP002GBLT U160V02(XMP)	2GB	SS	S-POWER	20YT5NG	9-11-11-28	1.5	*	*	*
Silicon Power	SP004GBLT U160V02(XMP)	4GB	DS	S-POWER	20YT5NG	9-9-9-24	1.5	*	*	*
Silicon Power	SP004GXLY U160NSA(XMP)	4GB	SS	-	-	1600-9-9-9-27	-	*	*	*
Silicon Power	SP008GXLY U160NSA(XMP)	8GB	DS	-	-	1600-9-9-9-27	-	*	*	*
Team	TED34GM16 00C11BK	4GB	DS	Hynix	H5TC2G8 3EFR	11-11-11-28	1.5	*	*	*
Team	TED38GM16 00C11BK	8GB	DS	Hynix	H5TQ4G 83AFR	11-11-11-28	1.5	*	*	*
Team	TLD34G1600 HC9BK(XMP)	8GB (2x4GB)	DS	-	-	9-9-9-24	1.5	*	*	*
Team	TLD38G1600 HC9BK(XMP)	16GB (2x8GB)	DS	-	-	9-9-9-24	1.5	*	*	*
Team	TXD34096M1 600HC9-D(XMP)	4GB	DS	Hynix	H5TC2G 838FRH9A	9-9-9-24	1.5	*	*	*
Transcend	TS1GLK64V6 H(620945)	8GB	DS	SAMSUNG	K4B4G0 846B	-	-	*	*	*
Transcend	TS1GLK64W6H	8GB	DS	SAMSUNG	K4B4G08 46B	11-11-11-28-1	-	*	*	*
Transcend	TS512MLK64W6H	4GB	SS	SAMSUNG	K4B4G08 46B	11-11-11-28-2	-	*	*	*
UMAX	84E44G93UM- 16BPSYW	4GB	SS	UMAX	U2S96D3 0TP-16	1600-11-11-11- 28	-	*	*	*
UMAX	84E48G93UM- 16BPSYW	8GB	DS	UMAX	U2S96D3 0TP-16	1600-11-11-11- 28	-	*	*	*

DDR3 1333MHz (超頻)

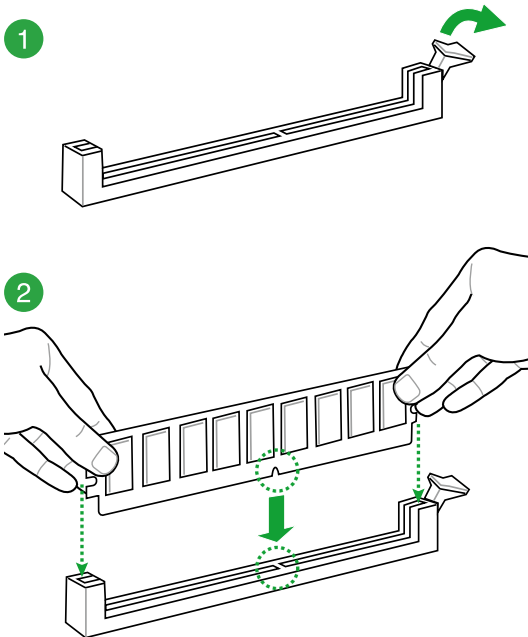
供應商	型號	容量	SS/DS	晶片廠牌	晶片型號	時脈	電壓	支援記憶體插槽 (選購)		
								1	2	4
AMD	AE32G1339U1-U	2GB	SS	AMD	23EY4587 MB3H	-	1.5	•	•	•
AMD	AE34G1339U2-U	4GB	DS	AMD	23EY4587 MB3H	-	1.5	•	•	•
Apacer	78.B1GDE.9L10C	4GB	DS	Apacer	AM5D5908 CEHSBG	9	-	•	•	•
Asint	SLA302G08-EDJ1C	2GB	SS	ASint	302G08-DJ1C	-	-	•	•	•
Asint	SLA304G08-EDJ1B	4GB	SS	Asint	304G08-DJ1B	9-10-10-26	-	•	•	•
Asint	SLB304G08-EDJ1B	8GB	DS	Asint	304G08-DJ1B	9-9-9-24	-	•	•	•
BUFFALO	D3U1333-1G	1GB	SS	Elpida	J1108BFBG-DJ-F	-	-	•	•	•
BUFFALO	D3U1333-2G	2GB	DS	Elpida	J1108BFBG-DJ-F	-	-	•	•	•
BUFFALO	D3U1333-4G	4GB	DS	NANYA	NT5CB256M 8BN-CG	-	-	•	•	•
CORSAIR	CMV8GX3M1A1333C9	8GB	DS	-	-	9-9-9-24	-	•	•	•
CORSAIR	CMV8GX3M2A1333C9	8GB (2x4GB)	DS	-	N/A	9-9-9-24	-	•	•	•
CORSAIR	CMX4GX3M1A1333C9 (Ver2.12)	4GB (1x4GB)	DS	-	-	9-9-9-24	1.5	•	•	
CORSAIR	CMX4GX3M1A1333C9 (Ver5.11)	4GB (1x4GB)	DS	-	-	9-9-9-24	1.5	•	•	
CORSAIR	CMX8GX3M1A1333C9 (Ver2.2)	8GB	DS	-	-	9-9-9-24	1.5	•	•	
CORSAIR	CMX8GX3M2A1333C9(XMP)	8GB (2x4GB)	DS	-	-	9-9-9-24	1.5	•	•	•
G.SKILL	F3-10666CL9D-8GBXL	8GB (2x4GB)	DS	-	-	9-9-9-24	1.5	•	•	•
GEIL	GG34GB1333C9DC	4GB (2x2GB)	DS	GEIL	GL1L128M88 BA15B	9-9-9-24	1.3	•	•	•
GEIL	GVP34GB1333C9DC	4GB (2x2GB)	DS	-	-	9-9-9-24	1.5	•	•	•
GEIL	GVP38GB1333C9DC	8GB (2x4GB)	DS	-	-	9-9-9-24	1.5	•	•	•
INNODISK	M3UN-2GHJBC09	2GB	SS	Hynix	H5TQ2G83C FRH9C	9-9-9-24	-	•	•	•
INNODISK	M3UN-4GHJAC09	4GB	DS	Hynix	H5TQ2G83C FRH9C	9-9-9-24	-	•	•	•
KINGMAX	FLFE85F-C8KL9	2GB	SS	KINGMAX	KFC8FNLBF-GXX-12A	-	-	•	•	•
KINGMAX	FLFE85F-C8KL9	2GB	SS	KINGMAX	KFC8FNLXF-DXX-15A	-	-	•	•	•
KINGMAX	FLFF65F-C8KL9	4GB	DS	KINGMAX	KFC8FNLXF-DXX-15A	-	-	•	•	•
KINGSTON	KVR1333D3E9S/4G	4GB	DS	Elpida	J2108ECSE-DJ-F	9	1.5	•	•	•
KINGSTON	KVR1333D3N9H/4G	4GB	DS	ELPIDA	J2108BDBG-GN-F	-	1.5	•	•	•
KINGSTON	KVR13N9S8H/4	4GB	SS	ELPIDA	J4208BBBG-GN-F	-	1.5	•	•	•

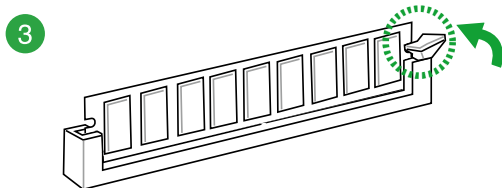
(表格續下頁)

DDR3 1333MHz (超頻) (表格接上頁)

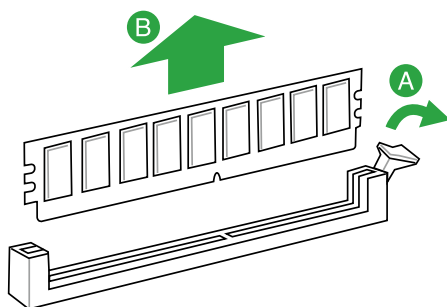
供應商	型號	容量	SS/DS	晶片廠牌	晶片型號	時脈	電壓	支援記憶體插槽 (選購)		
								1	2	4
Mach Xtreme	MXD3U133316GQ	16GB (4x4GB)	DS	-	-	-	-	•	•	•
Mach Xtreme	MXD3V13332GS	2GB	SS	Mach Xtreme	C2S46D3 0-D313	-	-	•	•	•
MICRON	MT8JTF25664AZ-1G4M1	2GB	SS	MICRON	D9PFJ	-	-	•	•	•
Patriot	PSD32G13332	2GB	DS	Patriot	PM128M8D 3BU-15	9	-	•	•	
RiDATA	C304627CB1AG22Fe	2GB	DS	RiDATA	C304627CB 1AG22Fe	9	-	•	•	•
RiDATA	E304459CB1AG32Cf	4GB	DS	RiDATA	E304459CB 1AG32Cf	9	-	•	•	•
Silicon Power	SP001GBLTU133S02	1GB	SS	S-POWER	10YT3E5	9	-	•	•	•
Silicon Power	SP002GBLTU133V02	2GB	SS	S-POWER	20YT3NG	9-9-9-24	-	•	•	•
Silicon Power	SP004GBLTU133V02	4GB	DS	S-POWER	20YT3NG	9-9-9-24	-	•	•	•
UMAX	84E44G93UM-13BPSYW	4GB	SS	UMAX	U2S96D3 0TP-13	1333-9-9- 9-24	-	•	•	•
UMAX	84E48G93UM-13BPSYW	8GB	DS	UMAX	U2S96D3 0TP-13	1333-9-9- 9-24	-	•	•	•

1.4.3 安裝記憶體模組





取出記憶體模組



1.5 擴充插槽

考慮到未來會擴充系統功能的可能性，本主機板提供了擴充插槽，在接下來的次章節中，將會描述主機板上這些擴充插槽的相關資訊。



安裝或移除任何擴充卡之前，請暫時先將電腦的電源線拔出。如此可免除因電氣殘留於電腦中而發生的意外狀況。

1.5.1 安裝擴充卡

請依照下列步驟安裝擴充卡：

1. 在安裝擴充卡之前，請先詳讀該擴充卡的使用說明，並且要針對該卡作必要的硬體設定變更。
2. 鬆開電腦主機的機殼蓋並將之取下（如果您的主機板已經放置在主機內）。
3. 找到一個您想要插入新擴充卡的空置插槽，並以十字螺絲起子鬆開該插槽位於主機背板的金屬擋板的螺絲，最後將金屬擋板移出。
4. 將擴充卡上的金手指對齊主機板上的擴充槽，接著慢慢地插入槽中，並以目視的方法確認擴充卡上的金手指已完全沒入擴充槽中。
5. 再用剛才鬆開的螺絲將擴充卡固定在機殼內。
6. 將電腦主機的機殼蓋裝回鎖好。

1.5.2 設定擴充卡

在安裝好擴充卡之後，接著還須藉由軟體設定來調整該擴充卡的相關設定。

1. 開啟電腦，接著更改必要的 BIOS 程式設定。若需要的話，您也可以參閱「第二章 BIOS 資訊」以獲得更多資訊。
2. 為加入的擴充卡指派一組尚未被系統使用到的 IRQ。
3. 為新的擴充卡安裝軟體驅動程式。



當您將 PCI 介面卡插在可以分享的擴充插槽時，請注意該介面卡的驅動程式是否支援 IRQ 分享或者該介面卡並不需要指派 IRQ。否則會容易因 IRQ 指派不當產生衝突，導致系統不穩定且該介面卡的功能也無法使用。

1.5.3 PCI 介面卡擴充插槽

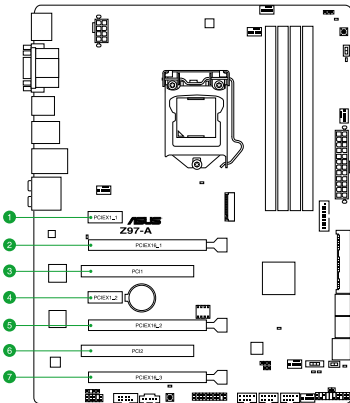
本主機板支援網路卡、SCSI 卡、USB 卡與其他與 PCI Express 規格相容的卡。

1.5.4 PCI Express 2.0 x1 介面卡擴充插槽

本主機板支援 PCI Express 2.0 x1 網路卡、SCSI 卡與其他與 PCI Express 規格相容的卡。

1.5.5 PCI Express 3.0/2.0 x16 介面卡擴充插槽

本主機板配備 PCI Express x16 插槽，可支援 PCI Express x16 規格的顯示卡以及其他符合 PCI Express 規格的功能擴充卡。



插槽編號	擴充插槽
1	PCIe 2.0 x1_1 插槽
2	PCIe 3.0/2.0 x16_1 插槽
3	PCI_1 插槽
4	PCIe 2.0 x1_2 插槽
5	PCIe 3.0/2.0 x16_2 插槽
6	PCI_2 插槽
7	PCIe 2.0 x16_3 插槽

PCI Express 3.0 運作模式		
VGA 設定	PCIe 3.0/2.0 x16_1	PCIe 3.0/2.0 x16_2
Single VGA/PCIe 顯示卡	x16 (建議使用單張顯示卡)	N/A
Dual VGA/PCIe 顯示卡	x8	x8



- 當在執行 CrossFireX™ 或 SLI 模式時，建議提供系統充足的電力供應。
- 當您安裝多張顯示卡時，建議您將機殼風扇的排線連接至主機板上標示 CHA_FAN1-4 的插座，以獲得更良好的散熱環境。

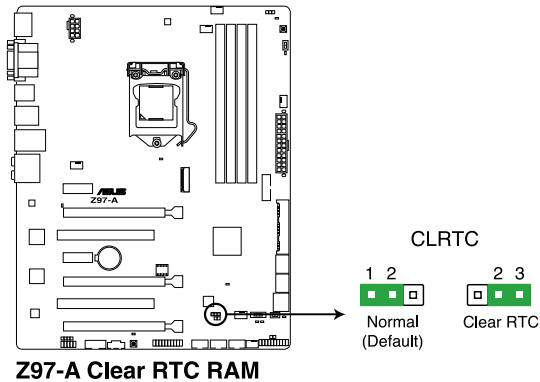
本主機板指定中斷要求

	A	B	C	D	E	F	G	H
I.G.D.	共享	-	-	-	-	-	-	-
HD Audio 1 控制器	共享	-	-	-	-	-	-	-
HD Audio 2 控制器		-	-	-	-	-	共享	-
EHCI 1 控制器	-	-	-	-	-	-	-	共享
EHCI 2 控制器	共享	-	-	-	-	-	-	-
XHCI 控制器	-	-	-	-	-	共享	-	-
SATA 控制器	-	-	-	共享	-	-	-	-
PCIe x16_1	共享	-	-	-	-	-	-	-
PCIe x16_2		共享	-	-	-	-	-	-
PCIe x1_1		-	共享	-	-	-	-	-
PCIe x1_2	-		-	共享	-	-	-	-
Intel LAN	-	-	-	-	共享	-	-	-
PCI 插槽 1	-	-	-	共享	-	-	-	-
PCI 插槽 2	共享	-	-	-	-	-	-	-

1.6 跳線選擇區

1. CMOS 組態資料清除 (3-pin CLRTC)

在主機板上的 CMOS 記憶體中記載著正確的時間與系統硬體組態等資料，這些資料並不會因電腦電源的關閉而遺失資料與時間的正確性，因為這個 CMOS 的電源是由主機板上的鋰電池所供應。



想要清除這些資料，可以依照下列步驟進行：

1. 關閉電腦電源，拔掉電源線。
2. 將 CLRTC 跳線帽由 [1-2] (預設值) 改為 [2-3] 約五~十秒鐘 (此時即清除 CMOS 資料)，接著再將跳線帽改回 [1-2]。
3. 插上電源線，開啟電腦電源。
4. 當開機步驟正在進行時按著鍵盤上的 鍵進入 BIOS 程式畫面重新設定 BIOS 資料。



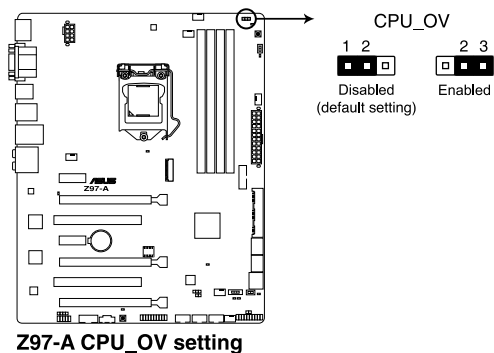
除了清除 CMOS 組態資料之外，請勿將主機板上 CLRTC 的跳線帽由預設值的位置移除，因為這麼做可能會導致系統開機失敗。



- 如果上述方法無效，請移除主機板上的內建電池，再將跳線帽移除一次來清除 CMOS 組態資料。在 CMOS 組態資料清除後，請將電池重新裝回主機板。
- 如果您是因為超頻的緣故導致系統無法正常開機，您無須使用上述的組態資料清除方式來排除問題。建議可以採用 C.P.R (CPU 自動參數回復) 功能，只要將系統重新開啟 BIOS 即可自動回復預設值。
- 由於晶片組的運作，若要啟動 C.P.R. 功能，必須先將 AC 電源關閉，在重新啟動系統之前，請先將電源關閉或將插頭拔起。

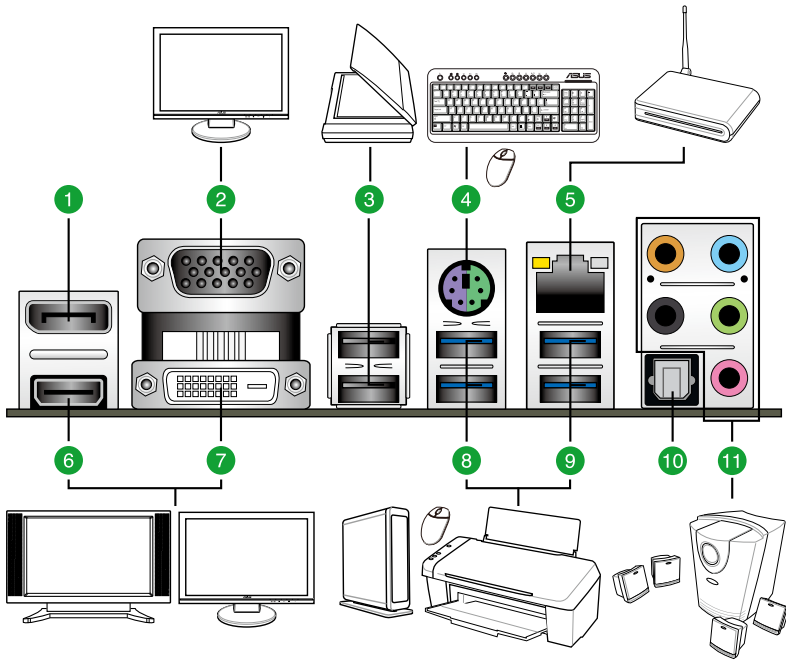
2. CPU 超壓設定 (3-pin CPU_OV)

這個跳線帽可讓您依照安裝的處理器類型，設定較高的處理器電壓以獲得更有彈性的超頻系統。若要獲得更多的處理器電壓，將跳線帽針腳設為 2-3，若要回復預設的處理器電壓設定，將跳線帽針腳移回 1-2 的位置



1.7 元件與周邊裝置的連接

1.7.1 後側面板連接埠



後側面板連接埠

1. DisplayPort 連接埠	7. DVI-D 連接埠
2. VGA 連接埠	8. USB 3.0 連接埠 56
3. USB 2.0 連接埠 7-8	9. USB 3.0 連接埠 34
4. PS/2 鍵盤/滑鼠複合式連接埠	10. S/PDIF 光纖排線輸出連接埠
5. 網路連接埠*	11. 音效輸出/輸入接頭**
6. HDMI 連接埠	

* 與 **: 請參考下頁表格中網路連接埠指示燈與音效連接埠的定義。



- 已連接的 USB 3.0 裝置將按照作業系統的設定以 xHCI 或 EHCI 模式運作。
- USB 3.0 裝置僅可作為資料儲存裝置使用。
- 強烈建議您將 USB 3.0 裝置連接到 USB 3.0 連接埠，以得到更快的傳送速率與更好的效能。
- 由於 Intel® 9 系列晶片組的設計，所有連接至 USB 2.0 和 USB 3.0 連接埠的 USB 裝置都由 xHCI 控制器所控制。一些常規的 USB 裝置必須更新韌體後才能擁有更好的相容性。
- 多重 VGA 顯示輸出在 Windows 作業系統環境下支援連三個螢幕輸出顯示，在 BIOS 環境下支援二個螢幕輸出，在 DOS 環境下僅支援一個螢幕輸出。
- Intel 顯示架構設計支援如下最大像素時脈（像素時脈 = H Total x V Total x Frame Rate [螢幕更新頻率]）：
 - DVI 連接埠：165 MHz
 - DisplayPort 連接埠：533 MHz
 - VGA 連接埠：180 MHz
 - HDMI 連接埠：300 MHz

* 網路指示燈之燈號說明

Activity 連線指示燈		Speed 指示燈	
狀態	說明	狀態	說明
關閉	沒有連線	關閉	連線速度 10 Mbps
橘色燈號	已連線	橘色燈號	連線速度 100 Mbps
橘色燈號 (閃爍)	資料傳輸中	綠色燈號	連線速度 1 Gbps
橘色燈號 (閃爍 然後持續亮著)	準備從 S5 模式 中喚醒系統		



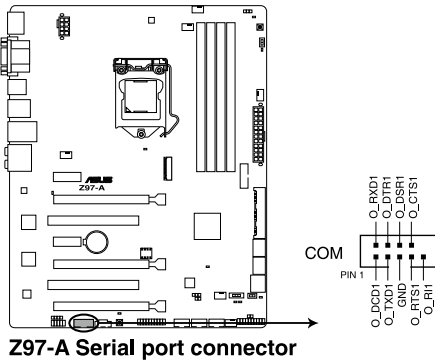
二、四、六或八聲道音效設定

接頭	耳機/二聲道喇叭輸出	四聲道喇叭輸出	六聲道喇叭輸出	八聲道喇叭輸出
淺藍色	聲音輸入端	聲音輸入端	聲音輸入端	側邊環繞喇叭輸出
草綠色	聲音輸出端	前置喇叭輸出	前置喇叭輸出	前置喇叭輸出
粉紅色	麥克風輸入端	麥克風輸入端	麥克風輸入端	麥克風輸入端
橘色	-	-	中央/重低音喇叭輸出	中央/重低音喇叭輸出
黑色	-	後置喇叭輸出	後置喇叭輸出	後置喇叭輸出

1.7.2 內部連接埠

1. 序列埠連接插座 (10-1 pin COM)

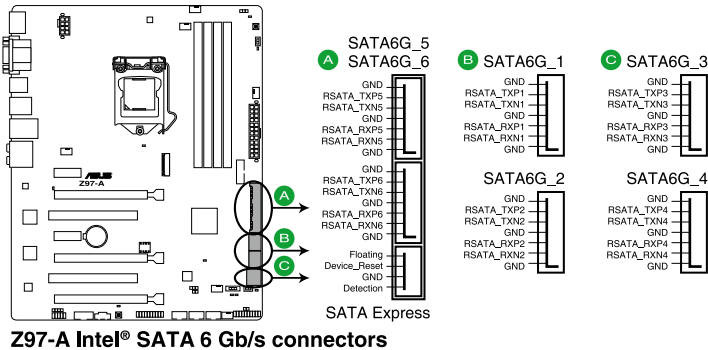
這組插座是用來連接序列埠 (COM)。將序列埠模組的排線連接到這個插座，接著將該模組安裝到機殼後側面板板的插槽中。



序列埠 (COM) 模組為選購配備，請另行購買。

2. Intel® Z97 Serial ATA 6.0Gb/s 裝置連接插座 (7-pin SATA6G_1、SATA6G_2、SATA6G_34、SATA6G_56、SATA Express)

這些插槽支援使用 Serial ATA 6.0Gb/s 排線連接 Serial ATA 6.0Gb/s 硬碟。



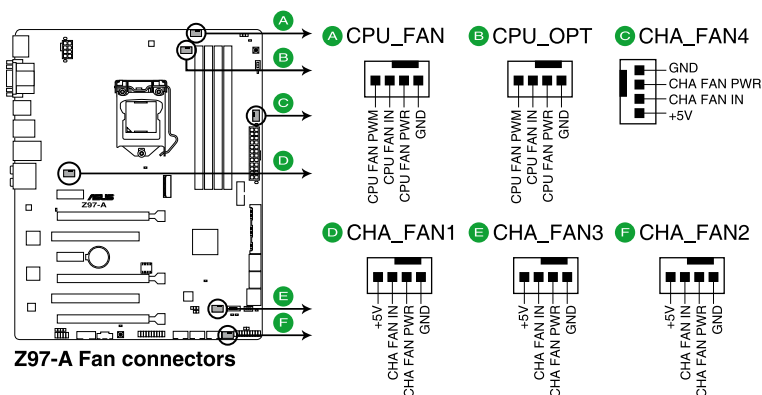
當您使用支援 NCQ 技術的硬碟時，請將 BIOS 程式中的 SATA Mode Selection 設定為 [AHCI]。請參考「2.6.3 SATA 裝置設定 (SATA Configuration)」一節的說明。

3. 中央處理器、機殼風扇電源插槽 (4-pin CPU_FAN、4-pin CPU_OPT、4-pin CHA_FAN1、4-pin CHA_FAN2、4-pin CHA_FAN3、4-pin CHA_FAN4)

將風扇排線連接至風扇插槽，並確認每條連接排線的黑線是接到風扇電源插槽上的接地端 (GND)。



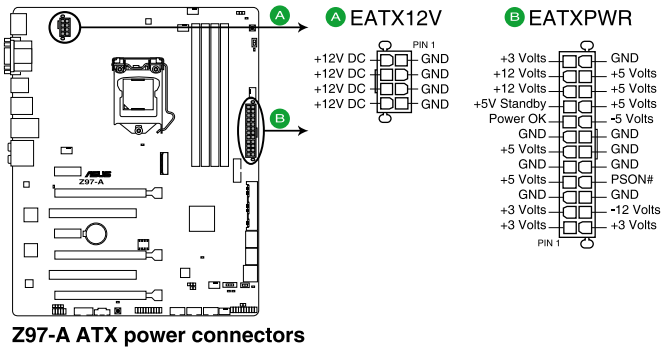
- 千萬要記得連接風扇的電源，若系統中缺乏足夠的風量來散熱，那麼很容易因為主機內部溫度逐漸升高而導致當機，甚至更嚴重者會燒毀主機板上的電子元件。注意：這些插槽並不是單純的排針！不要將跳線帽套在它們的針腳上。
- 請確認將處理器風扇排線完全插入中央處理器風扇插槽。



- CPU_FAN 插槽支援處理器風扇最大達 1 安培 (12 瓦) 的風扇電源。
- 僅有 CPU 風扇 (CPU_FAN) 與機殼風扇 (CHA_FAN) 插槽支援華碩 Fan Xpert 3 功能。

4. 主機板電源插槽 (24-pin EATXPWR, 8-pin EATX12V)

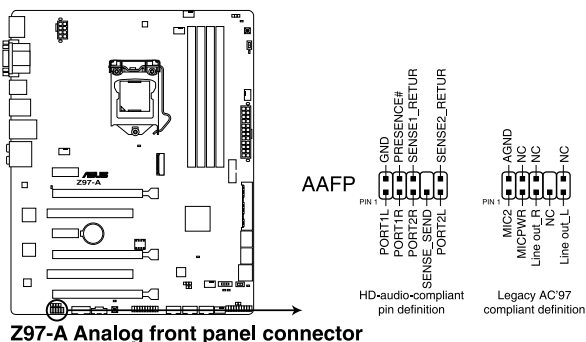
這些電源插槽用來連接一個 ATX 電源。電源所提供的連接插頭已經過特別設計，只能以一個特定方向插入主機板上的電源插槽。找到正確的插入方向後，僅需穩穩地將之套進插槽中即可。



- 建議您使用與 2.0 規格的 24-pin ATX 12V 相容的電源 (PSU)，才能提供至少 350W 高功率的電源，以供應系統足夠的電源需求。
- 請務必連接 4-pin/8-pin EATX12V 電源插頭，否則系統可能無法順利啟動。
- 如果您想要安裝其他的硬體裝置，請務必使用較高功率的電源以提供足夠的裝置用電需求。若電源無法提供裝置足夠的用電需求，則系統將會變得不穩定或無法開啟。
- 若是您想要安裝二張或更多的高階 PCI Express x16 顯示卡，請使用 1000 瓦以上的電源以確保執行穩定。
- 如果您不確定系統所要求的最小電源供應值為何，請至華碩技術支援網頁中的**電源瓦數建議值計算** <http://support.asus.com.tw/PowerSupplyCalculator/PSCalculator.aspx?SLanguage=zh-tw> 獲得詳細的說明。

5. 前面板音效連接排針 (10-1 pin AAFP)

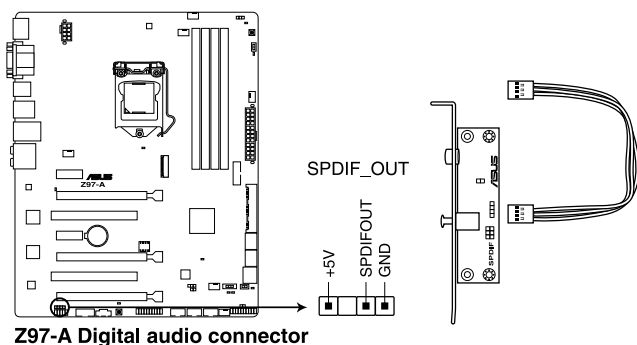
這組音效外接排針供您連接到前面板的音效排線，除了讓您可以輕鬆地透過主機前面板來控制音效輸出/輸入等功能，並且支援 AC' 97 或 HD Audio 音效標準。將前面板音效輸出/輸入模組排線的一端連接到這個插槽上。



- 建議您將支援高傳真 (high definition) 音效的前面板音效模組連接到這組排針，如此才能得到高傳真音效的功能。
- 若要將高傳真音效前面板模組安裝至本接針，請將 BIOS 程式中 Front Panel Type 項目設定為 [HD]，若要將 AC 97 音效前面板模組安裝至本接針，請將此項目設定為 [AC 97]。預設情況下，本連接埠設定為 [HD]。請參考「2.6.7 內建裝置設定 (Onboard Device Configuration)」一節的詳細說明。

6. 數位音效連接排針 (4-1 pin SPDIF_OUT)

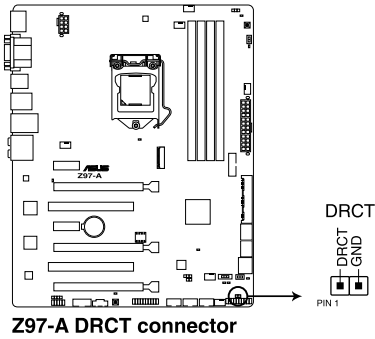
這組排針是用來連接 S/PDIF 數位音效模組，您可以利用這組排針以 S/PDIF 音效訊號線連接到音效裝置的數位音訊輸出端，使用數位音訊輸出來代替傳統的類比音訊輸出。



S/PDIF 模組為選購配備，請另行購買。

7. DirectKey 連接埠 (2-pin DRCT)

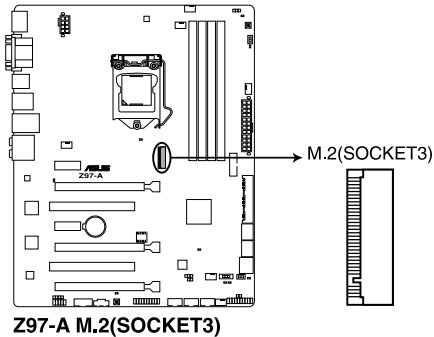
這個連接埠用來連接機殼上的按鈕來支援使用 DirectKey 功能。將機殼上支援本功能按鈕之排線，從機殼連接至主機板。



請確認您的機殼配備有支援本功能之排線，請參考機殼的使用手冊來獲得詳細的說明。

8. M.2 插槽 3

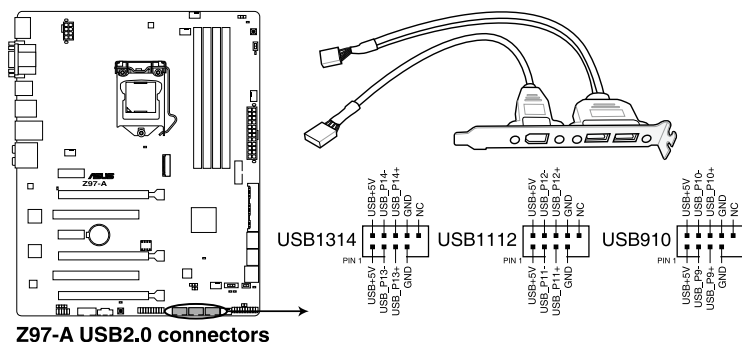
這個插槽用來安裝 M.2 (NGFF) SSD 模組。



- 這個插槽支援 M Key 與 2260/2280 類型儲存裝置。
- M.2 (NGFF) SSD 模組為選購配備，請另行購買。

9. USB 2.0 連接插槽 (10-1 pin USB910, USB1112, USB1314)

這些 USB 擴充套件排線插槽支援 USB 2.0 規格，將 USB 模組排線連接至任何一個插槽，然後將模組安裝到機殼後側面板中開放的插槽。這些 USB 插槽與 USB 2.0 規格相容，並支援傳輸速率最高達 48 MBps。



請勿將 1394 排線連接到 USB 插槽上，這麼做可能會導致主機板的損毀。



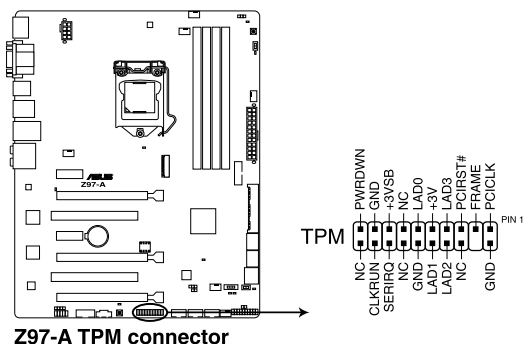
USB 2.0 模組為選購配備，請另行購買。



這些插槽是以 xHCI 規格為基礎，建議您在 Windows 7 作業系統中安裝相關的驅動程式來充分使用 USB 2.0 插槽。

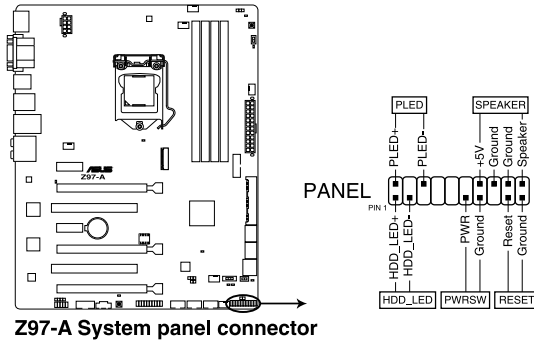
10. TPM 插座 (20-1 pin TPM)

這個插座支援可信安全平台模組 (TPM) 系統，用來安全地儲存金鑰、數位認證、密碼和資料。可信安全平台模組 (TPM) 系統也用來協助加強網路安全，保護數位身分，以及確保平台的安全性。



10. 系統控制面板連接排針 (20-8 pin PANEL)

這一組連接排針包括了數個連接到電腦主機前面板的功能接針。下述將針對各項功能作逐一簡短說明。



- 系統電源指示燈連接排針 (2-pin PLED)

這組排針可連接到電腦主機面板上的系統電源指示燈。在您啟動電腦並且使用電腦的情況下，該指示燈會持續亮著；而當指示燈閃爍亮著時，即表示電腦正處於睡眠模式中。

- 硬碟動作指示燈號接針 (2-pin HDD_LED)

您可以連接此組 HDD_LED 接針到電腦主機面板上的硬碟動作指示燈號，如此一旦硬碟有存取動作時，指示燈隨即亮起。

- 機殼喇叭連接排針 (4-pin SPEAKER)

這組四腳位排針連接到電腦主機機殼中的喇叭。當系統正常啟動便可聽到嗶嗶聲，若啟動時發生問題，則會以不同長短的音調來警示。

- ATX 電源/軟開機開關連接排針 (2-pin PWRSW)

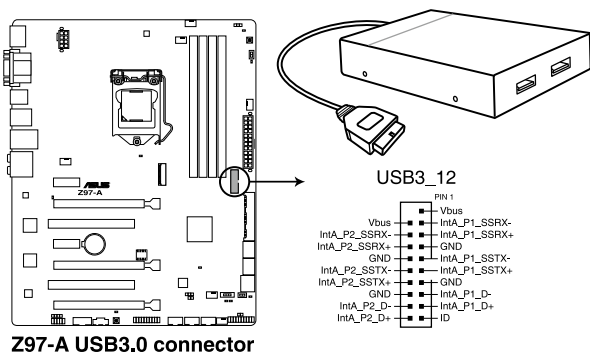
這組排針連接到電腦主機面板上控制電腦電源的開關。您可以根據 BIOS 程式或作業系統的設定，來決定當按下開關時電腦會在正常執行和睡眠模式間切換，或者是在正常執行和軟開機模式間切換。若要關機，請持續按住電源開關超過四秒的時間。

- 軟開機開關連接排針 (2-pin RESET)

這組兩腳位排針連接到電腦主機面板上的 Reset 開關。可以讓您在不需要關掉電腦電源即可重新啟動，尤其在系統當機的時候特別有用。

12. USB 3.0 連接插槽 (20-1 pin USB3_12)

這個插槽用來連接 USB 3.0 模組，可在前面板或後側連接埠擴充 USB 3.0 模組。當您安裝 USB 3.0 模組，您可以享受 USB 3.0 的益處，包括有更快的資料傳輸率最高達 5Gbps、對可充電的 USB 裝置更快的充電速度、最佳化能源效率，以及與 USB 2.0 向下相容。



Z97-A USB3.0 connector



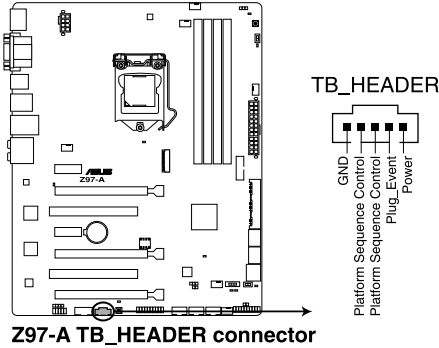
USB 3.0 模組為選購配備，請另行購買。



- 這個插槽是以 xHCI 規格為基礎，建議您在 Windows 7 作業系統中安裝相關的驅動程式來充分使用 USB 3.0 插槽。
- 安裝的 USB 3.0 裝置視作業系統設定而運行在 xHCI 或 EHCI 狀態。
- 這些 USB 3.0 連接埠在您使用 USB 3.0 Boost 功能時，支援 Windows 8/Windows 8.1 作業系統中原生的 UASP 傳輸標準與 Turbo 模式。

13. Thunderbolt 接頭 (5-pin TB_HEADER)

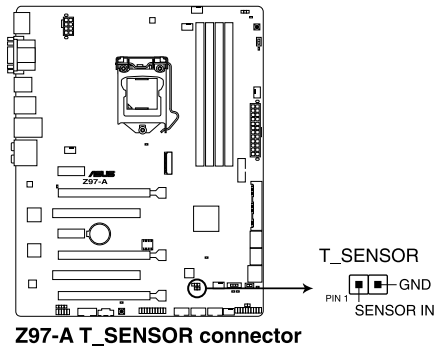
這個插槽用來連接附加的 Thunderbolt I/O 卡，以支援 Intel Thunderbolt 技術，您可以在一個串接設定中連接最高達七個支援 Thunderbolt 的裝置與一個支援 DisplayPort 的顯示裝置。



附加的 Thunderbolt I/O 卡與 Thunderbolt 排線為選購配備，請另行購買。

14. T_Sensor 插槽 (2-pin T_SENSOR1)

這個插槽用來連接散熱裝置排線，監控主機板上重要元件與連接裝置的溫度。

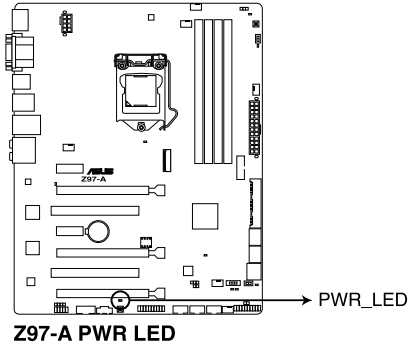


散熱裝置排線為選購配備，請另行購買。

1.8 內建 LED 指示燈

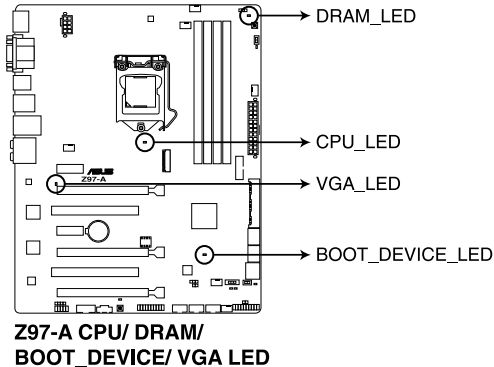
1. 電力指示燈

當主機板上內建的電力指示燈 (SB_PWR) 亮著時，表示當前系統是處於正常運作、省電模式或者軟關機的狀態中，並非完全斷電。這個警示燈可用來提醒您在安裝或移除任何的硬體裝置之前，都必須先移除電源，等待警示燈熄滅才可進行。請參考下圖所示。



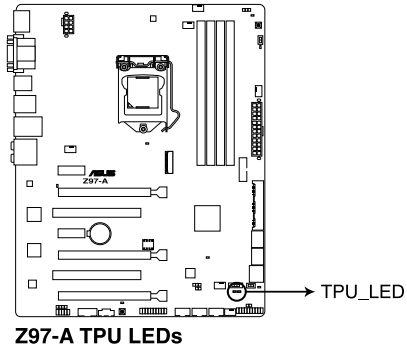
2. POST 狀態指示燈

POST 狀態指示燈用來在主機板開機過程中依序檢查重要元件，包括處理器、記憶體、VGA 顯示卡與硬碟，若是出現錯誤，在出現問題裝置旁的指示燈會持續亮著，直到問題解決才會熄滅。



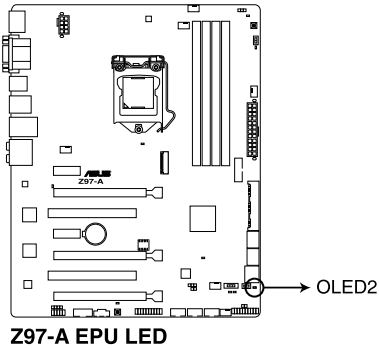
3. TPU 指示燈 (TPU_LED)

當 TPU 開關設定為 Enabled 時，TPU 指示燈就會亮起。



4. EPU 指示燈 (OLED2)

當 EPU 開關設定為 Enabled 時，EPU 指示燈就會亮起。



1.9 主機板上的內建按鈕與開關

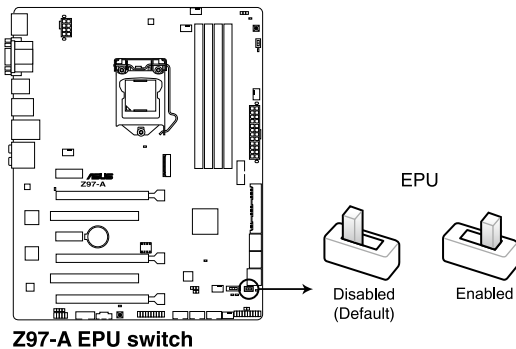
當您想要針對未安裝在機殼的裸板或是開放機殼的系統作效能調校時，主機板上內建的按鈕與開關可以方便您迅速地開關機或是重置系統。這是想要不斷變更設定以提升系統效能的超頻者和玩家最理想的設定方式。

1. EPU 開關

將本開關切換為 **Enabled** 會自動偵測目前系統的負載，並智慧的監控電源的消耗量。



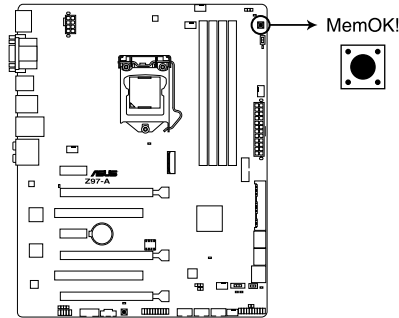
請於關機狀態時將本開關設定為 **Enabled**。



- 當本項目設定為 **Enabled**，靠近本開關的 EPU LED (OLED2) 指示燈就會亮起，請參考 1.8 內建指示燈 一節來查看 EPU LED 指示燈的正確位置。
- 若是在作業系統環境下將開關變更設定為 **Enabled**，EPU 功能會在下次開機時被啟動。
- 您可以在軟體應用程式或 BIOS 中變更 EPU 設定，並同時啟動主機板端 EPU 功能，系統會沿用最近一次變更的設定。

2. MemOK! 按鈕

在主機板上安裝不相容的記憶體模組可能會導致開機失敗，而且在 MemOK 按鈕旁的 DRAM_LED 指示燈也會一直亮著。按住 MemOK! 按鈕直到 DRAM_LED 指示燈開始閃爍，即開始自動將記憶體調整為相容直到成功開機。



Z97-A MemOK! button



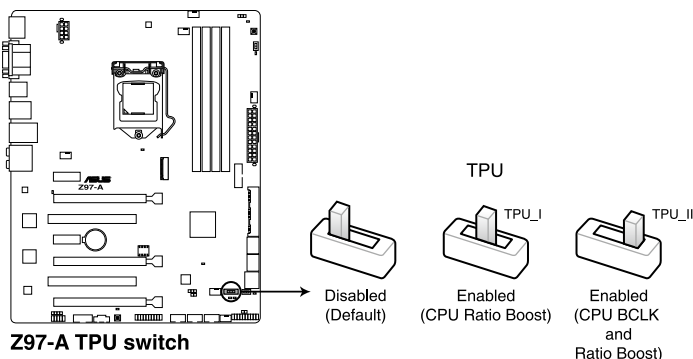
- 請參考 1.8 內建指示燈 來找到 DRAM_LED 更精確的位置。
- DRAM_LED 指示燈在記憶體沒有正確安裝時也會亮起，在使用 MemOK! 功能前，請先關閉系統並重新安裝記憶體。
- MemOK! 按鈕在 Windows 作業系統下無法使用。
- 在調整過程中，系統會載入與測試故障安全防護記憶體設定。系統進行一項故障安全防護設定測試約需要 30 秒的時間，若是測試失敗，系統會重新開機並測試下一個項目。DRAM_LED 指示燈閃爍的速度增加表示正在執行不同的測試過程。
- 由於記憶體調整需求，系統將於每一組設定值測試時重新開機。在經過整個調整過程後若安裝的記憶體仍然無法開機，DRAM_LED 指示燈會持續亮著，請替換為使用手冊中或華碩網站 (tw.asus.com) 的合格供應商列表中建議使用的記憶體。
- 在調整過程中，若是您將電腦關機並更換記憶體，在啟動電腦後，系統會繼續進行記憶體調整。若要停止記憶體調整，將電腦關機然後將電源線拔除大約 5~10 秒即可。
- 若系統因 BIOS 超頻而無法開機，按一下 MemOK! 開關來啟動電腦並載入預設的 BIOS 設定。在開機自我測試過程中會出現一個訊息提醒您 BIOS 已經恢復至預設值。
- 在使用 MemOK! 功能後，建議您到華碩網站 (tw.asus.com) 下載最新版本的 BIOS 程式。

3. TPU 開關

TPU 開關擁有二段式調整，讓您可以自動調整 CPU 比值與時鐘速度，以獲得最佳化系統效能。



- 請於關機狀態時將本開關設定為 **Enabled**。
- 當 TPU 開關設定為 Enabled (TPU_I: CPU Ratio Boost)，系統會自動調整 CPU 比值來獲得更好的效能。
- 當 TPU 開關設定為 Enabled (TPU_II: CPU BCLK and Ratio Boost)，系統會自動調整基本時鐘比 (BLCK) 與 CPU 比值來獲得更好的效能。



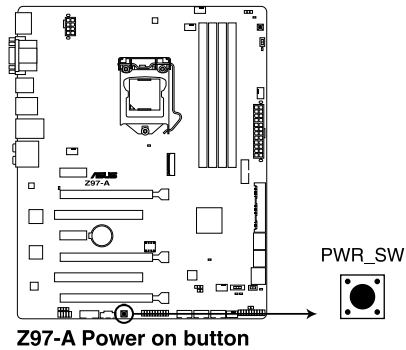
Z97-A TPU switch



- 當本項目設定為 **Enabled**，靠近本開關的 TPU LED (TPU_LED) 指示燈就會亮起，請參考 1.8 內建指示燈 一節來查看 TPU LED 指示燈的正確位置。
- 若是在作業系統環境下將開關變更設定為 **Enabled**，TPU 功能會在下次開機時被啟動。
- 您可以使用 AI Suite 3 應用程式中的五向最佳化與 TPU 功能來調整 BIOS 設定程式，或同時啟動 TPU 開關，系統會沿用最近一次變更的設定。

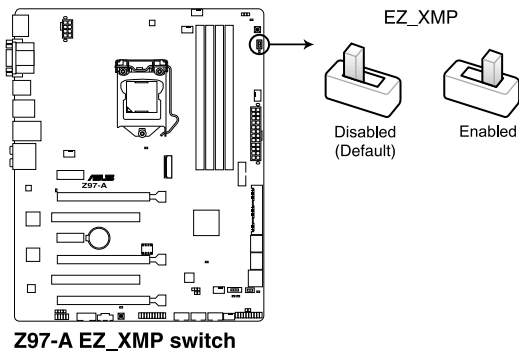
4. 啟動按鈕

本主機板擁有啟動按鈕，讓您可以喚醒系統或開機，並以燈號顯示系統為開啟、睡眠模式或在軟關機的狀態，這個燈號用來提醒您在主主機板移除或插入任何元件之前要先關機。下圖顯示按鈕在主機板上的位置。



57. EZ XMP 開關

啟動本開關可用來將安裝的記憶體模組超頻，讓您可以增強記憶體的速度與效能。



1.10 軟體支援

1.10.1 安裝作業系統

本主機板完全適用於 Windows® 7 (32bit/64bit) 與 Windows® 8/8.1 (32bit/64bit) 作業系統。使用最新版本的作業系統並且不定時地升級，是讓硬體配備得到最佳工作效率的有效方法。



由於主機板與周邊硬體裝置的選項設定繁多，本章僅就軟體的安裝程式供您參考。您也可以參閱您使用的作業系統說明檔案以取得更詳盡的資訊。

1.10.2 驅動程式與公用程式光碟資訊

隨貨附贈的驅動程式與公用程式光碟包括了數個有用的軟體與公用程式，將它們安裝到系統中可以強化主機板的機能。



驅動程式與公用程式光碟的內容若有更新，恕不另行通知。請造訪華碩網站 (<http://tw.asus.com>) 了解更新資訊。

執行驅動程式與公用程式光碟

欲開始使用驅動程式與公用程式光碟，僅需將光碟放入您的光碟機中即可。若您的系統已啟動光碟「自動播放」的功能，那麼稍待一會兒光碟會自動顯示「重點提示」選單。點選「驅動程式」、「工具程式」、「AHCI/RAID 驅動程式」、「使用手冊」、「聯絡資訊」等標籤頁可顯示對應的選單。



以下畫面僅供參考。



如果歡迎視窗並未自動出現，那麼您也可以到驅動程式與公用程式光碟中的 BIN 資料夾裡直接點選 ASSETUP.EXE 主程式開啟選單視窗。

2.1 管理、更新您的 BIOS 程式

華碩網站上提供有最新的 BIOS 程式，可以強化系統的穩定度、相容性或執行效能，但是執行 BIOS 程式更新是具有潛在性風險的，若是使用現有版本的 BIOS 程式都沒有發生問題時，**請勿手動執行更新 BIOS 程式**。不適當的 BIOS 程式更新可能會導致系統開機失敗。若有需要，請使用以下各節的方法來更新您的 BIOS 程式。



請造訪華碩網站 (<http://tw.asus.com>) 來下載本主機板最新的 BIOS 程式。

1. **EZ Update**：在 Windows 作業系統中更新 BIOS 程式。
2. **ASUS EZ Flash 2**：使用 USB 隨身碟來更新 BIOS。
3. **ASUS CrashFree BIOS 3**：當 BIOS 檔案遺失或損毀時，可以使用 USB 隨身碟或主機板的驅動程式與公程式光碟來更新 BIOS。
4. **ASUS BIOS Updater**：在 DOS 環境下，使用主機板驅動程式與公程式光碟與 USB 隨身碟來更新並備份 BIOS。



建議您先將主機板原始的 BIOS 程式備份到一片 USB 隨身碟中，以備您往後需要再度安裝原始的 BIOS 程式。使用華碩線上更新程式來拷貝主機板原始的 BIOS 程式。

2.1.1 EZ Update

EZ Update 可自動更新主機板的軟體、驅動程式與 BIOS 程式。使用這個應用程式，您也可以手動更新已儲存的 BIOS 並選擇系統進入開機自我測試（POST）時的開機圖示。



在使用 EZ Update 之前，請先確認您已經透過內部網路對外連線，或者透過網際網路服務供應商（ISP）所提供的連接方式連線到網際網路。

2.1.2 華碩 EZ Flash 2

華碩 EZ Flash 2 程式讓您能輕鬆的更新 BIOS 程式，可以不必再到作業系統模式下執行。



在使用此程式前，請從華碩網站 <http://tw.asus.com> 下載最新的 BIOS 檔案。

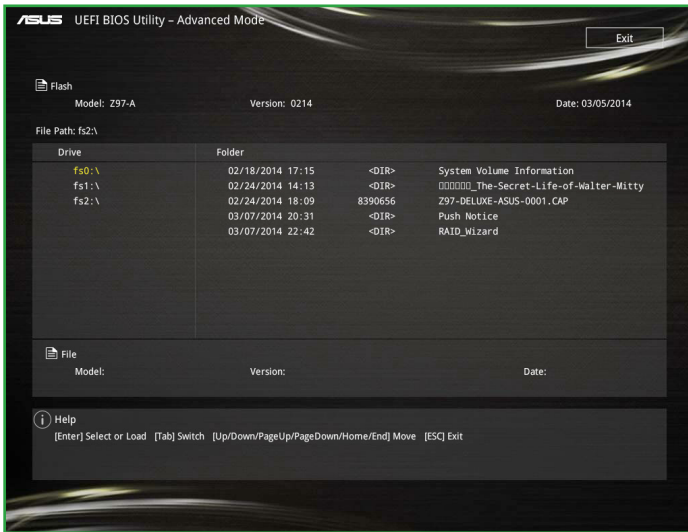
請依照以下步驟使用 EZ Flash 2 更新 BIOS：

1. 將儲存有最新 BIOS 檔案的 USB 隨身碟插入 USB 連接埠。
2. 進入 BIOS 設定程式的 **進階模式 (Advanced Mode)** 畫面，在 **Tool** 選單選擇 **ASUS EZ Flash 2** 並按下 <Enter> 鍵將其開啟。
3. 按下 <Tab> 鍵切換到 **Driver** 區域。
4. 按上/下方向鍵找到儲存有最新 BIOS 檔案的 USB 隨身碟，接著按下 <Enter> 鍵。
5. 按下 <Tab> 鍵切換到 **Folder Info** 區域。
6. 按上/下方向鍵找到最新 BIOS 檔案，接著按下 <Enter> 鍵開始更新 BIOS。

7. 更新完成後重新啟動電腦。



- 本功能僅支援採用 FAT32 或 FAT16 格式的單一磁區 USB 隨身碟。
- 載入 BIOS 預設設定可獲得系統相容性與穩定性。在 **Exit** 選單中選擇 **Load Optimized Defaults** 項目
- 當更新 BIOS 時，請勿關閉或重置系統以避免系統開機失敗。



2.1.3 華碩 CrashFree BIOS 3

華碩 CrashFree BIOS 3 工具程式讓您在當 BIOS 程式與資料被病毒入侵或損毀時，可以輕鬆地從驅動程式與公用程式光碟中，或是從含有最新或原始 BIOS 檔案的 USB 隨身碟中回復 BIOS 程式的資料。



- 使用此程式前，請將行動儲存裝置中的 BIOS 檔案重新命名為：**Z97A.CAP**。
- 在驅動程式與公用程式光碟中的 BIOS 可能不是最新版本，請造訪華碩網站（<http://tw.asus.com>）來下載最新的 BIOS 程式。

回復 BIOS 程式

請依照下列步驟回復 BIOS 程式:

1. 啟動系統。
2. 將儲存有 BIOS 檔案的驅動程式與公用程式光碟放入光碟機，或 USB 隨身碟插入 USB 連接埠。



工具程式會自動檢查裝置中是否存有 BIOS 檔案。當搜尋到 BIOS 檔案後，工具程式會開始讀取 BIOS 檔案並自動進入 EZ Flash 2 應用程式。系統會要求您進入 BIOS 設定程式來回復 BIOS 設定。



當更新 BIOS 時，請勿關閉或重置系統！若是這麼做，將可能導致系統開機失敗。

3. 強烈建議您按下 <F5> 來載入預設的 BIOS 設定值。

2.1.4 華碩 BIOS Updater

華碩 BIOS Updater 可讓您在 DOS 環境下更新 BIOS 檔案。



本章節的螢幕畫面僅供參考，可能與您所見到的 BIOS 畫面有所差異。

更新 BIOS 之前

- 準備好主機板的驅動程式與公用程式光碟與一個 USB 隨身碟。
- 從華碩網站 (<http://support.asus.com>) 下載最新的 BIOS 檔案與 BIOS Updater 工具程式，並將它們儲存於 USB 隨身碟中。



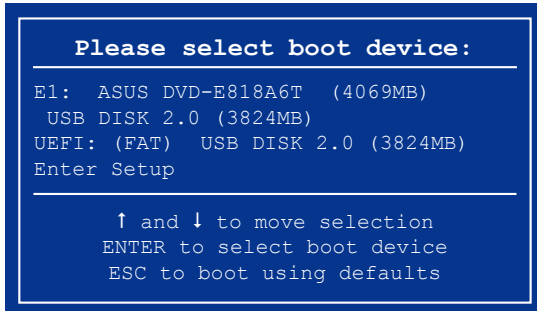
FreeDOS 環境中不支援 NTFS 格式。請確認您的 USB 隨身碟為 FAT32/16 格式單一磁區的格式。

- 關閉電腦。
- 確認您的電腦有 DVD 光碟機。

在 DOS 環境中啟動系統

請依照以下步驟在 DOS 環境中啟動系統：

1. 將儲存有最新的 BIOS 檔案與 BIOS Updater 工具程式的 USB 隨身碟連接到電腦的 USB 連接埠。
2. 啟動電腦然後按下 <F8> 來啟動 BIOS Boot Device Select 選單。
3. 當 BIOS Boot Device Select 選單出現時，將驅動程式與公用程式光碟放入光碟機，並選擇光碟機為啟動裝置。



4. 當 Boot Loader 出現時，在五秒內按下 <Enter> 來進入 FreeDOS 彈出視窗。

```
ISOLINUX 3.20 2006-08-26 Copyright (C) 1994-2005 H. Peter Anvin
A Bootable DVD/CD is detected. Press ENTER to boot from the DVD/CD.
If no key is pressed within 5 seconds, the system will boot next priority
device automatically. boot:
```

5. 在 FreeDOS 彈出視窗中，在提示符後輸入 `d:` 然後按下 <Enter>，從 Drive C (光碟機) 切換為 Drive D (USB 隨身碟)。

```
Welcome to FreeDOS (http://www.freedos.org)!
C: /> d:
D: />
```

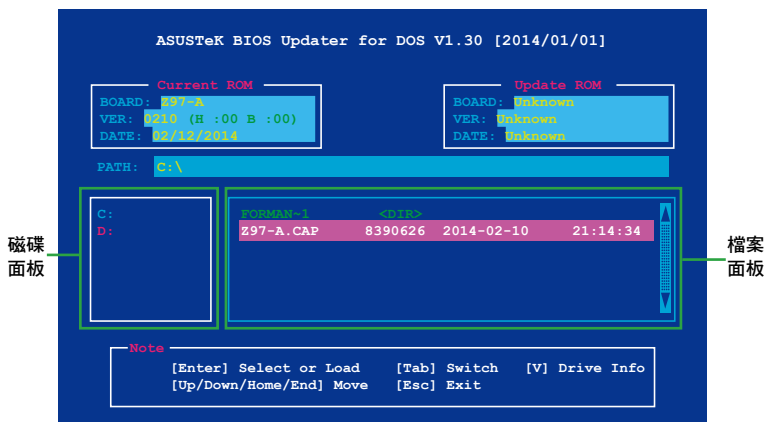
更新 BIOS 檔案

請依照以下步驟更新 BIOS 檔案：

1. 在 FreeDOS 彈出視窗的提示符後輸入 `bupdater /pc /g` 並按下 <Enter>。

```
D: /> bupdater /pc /g
```

- 在 BIOS Updater 畫面中，按下 <Tab> 鍵從檔案欄位切換至磁碟欄位，然後選擇 D:。



- 按下 <Tab> 鍵從磁碟欄位切換至檔案欄位，接著用 <Up/Down 或 Home/End> 鍵來選擇 BIOS 檔案並按下 <Enter>。
- 在 BIOS Updater 檢查您所選擇的 BIOS 檔案後，選擇 Yes 來確認更新 BIOS。



由於安全規則之限制，不支援 BIOS 備份功能。

- 選擇 Yes 並按下 <Enter>。當 BIOS 更新完畢後，按 <ESC> 離開 BIOS Updater。
- 重新啟動您的電腦。



當更新 BIOS 時，請勿關閉或重置系統！若是這麼做，將可能導致系統開機失敗。



請確認載入 BIOS 程式的出廠預設值以確保系統運作處於最佳效能與穩定狀態。請在 Exit 選單中選擇 Load Optimized Defaults 項目。詳細說明請參考 2.10 離開 BIOS 程式 一節的詳細說明。

2.2 BIOS 程式設定

BIOS 設定程式用於更新或設定 BIOS。BIOS 設定畫面中標示了操作功能鍵與簡明的操作說明，幫助您進行系統設定。

在開機時進入 BIOS 設定，您可以依據以下步驟進行：

- 在系統自我測試 (POST) 過程中按下 <Delete> 鍵。若不按下 <Delete> 鍵，自我測試會繼續進行。

在 POST 過程結束後再進入 BIOS 設定，您可以選擇以下任一步驟進行：

- 按下 <Ctrl> + <Alt> + 鍵。
- 按下機殼上的 <RESET> 鍵重新開機。
- 您也可以將電腦關閉然後再重新開機。請在嘗試了以上兩種方法失敗後再選擇這一操作。



透過電源鍵、Reset 鍵或 <Ctrl> + <Alt> + 鍵強迫正在運作的系統重新開機會毀損到您的資料或系統，我們建議您正確地關閉正在運作的系統。



- 本章節的 BIOS 程式畫面僅供參考，將可能與您所見到的畫面有所差異。
- 請至華碩網站 (<http://tw.asus.com>) 下載最新的 BIOS 程式檔案來獲得最新的 BIOS 程式資訊。
- 若您要使用滑鼠控制 BIOS 設定程式，請在主機板上連接一個 USB 滑鼠。
- BIOS 程式的出廠預設值可讓系統運作處於最佳效能，但是若系統因您改變 BIOS 程式而導致不穩定，請讀取出廠預設值或按下快速鍵 <F5> 來保持系統的穩定。在 **Exit** 選單中選擇 **Load Optimized Defaults** 項目。詳細說明請參考 2.10 **離開 BIOS 程式** 一節的詳細說明。
- 變更任何 BIOS 設定後，若系統無法啟動，嘗試清除 CMOS 資料並將主機板回復至預設設定。請參閱 1.6 **跳線選擇區** 一節中關於清除 RTC RAM 的詳細說明。

BIOS 選單畫面

本主機板的 BIOS 設定程式提供您 **EZ Mode** 和 **Advanced Mode** 兩種模式。您可以使用滑鼠點選畫面右下角的 **EZ Mode/Advanced Mode**，或按 <F7> 鍵進行切換。

2.2.1 EZ 模式 (EZ Mode)

預設情況下，當您進入 BIOS 設定程式後，EZ 模式 (EZ Mode) 畫面就會出現。EZ 模式 (EZ Mode) 顯示基本系統資訊概要，並用來選擇顯示語言、系統效能模式與開機裝置順序。若要進入 Advanced Mode，請點選畫面右下角 **Advanced Mode**，或是按下 <F7> 快速鍵。



進入 BIOS 設定程式的預設畫面可變更。請參考 2.8 啟動選單 (Boot menu) 中 **Setup Mode** 項目的說明。

顯示 CPU/主機板溫度、CPU 電壓輸出、CPU/機殼/電源風扇速度與 SATA 資訊

選擇 BIOS 程式的顯示語言

顯示已選擇模式的系統屬性，點選 < 或 > 來切換 EZ System 調整模式

建立儲存裝置 RAID 與設定系統超頻

啟動或關閉 Intel Rapid Storage 技術

顯示處理器風扇速度，點選按鈕來手動調整風扇

載入最佳化預設值

顯示可開機裝置

儲存變更並重新啟動系統

顯示 Advanced 模式選單

選擇開機裝置順序



開機裝置的選項將依您所安裝的裝置而異。

2.2.2 進階模式 (Advanced Mode)

進階模式 (Advanced Mode) 提供您更進階的 BIOS 設定選項。以下為 Advanced Mode 畫面之範例，各個設定選項的詳細說明請參考之後的章節。



若要從 EZ Mode 切換為 Advanced Mode，請點選畫面右下角 **Advanced Mode**，或是按下 <F7> 快速鍵。

系統日期與時間設定

功能表列 語言 我的最愛 Q-Fan control EZ Tuning 精靈 快速筆記 快速鍵

My Favorites Main Ai Tweaker **Advanced** Monitor Boot Tool Exit

26/02/2014 23:19 Wednesday English MyFavorite(F3) Qfan Control(F6) EZ Tuning Wizard(F11) Quick Note(F5) Intel Keys

L2 Cache 256 kB x 4
L3 Cache 6144 kB

Intel Adaptive Thermal Monitor Enabled
Active Processor Cores All
Limit CPUID Maximum Disabled
Execute Disable Bit Enabled
Intel Virtualization Technology Disabled
Hardware Prefetcher(L2 Cache) Enabled
Adjacent Cache Line Prefetcher Enabled
Boot performance mode Max Non-Turbo Performance
Dynamic Storage Accelerator Disabled

> CPU Power Management Configuration

子選單 項目說明 設定視窗 捲軸 上次修改的設定值 回到 EZ Mode

功能項目

顯示處理器/主機板溫度、處理器與記憶體電壓輸出

Version 2.16.1240. Copyright (C) 2014 American Megatrends, Inc.

功能表列

BIOS 設定程式最上方各選單功能說明如下：

My Favorites	本項目用於保存經常使用的系統設定和配置資訊。
Main	本項目提供系統基本設定
Ai Tweaker	本項目用於變更超頻設定
Advanced	本項目提供系統進階功能設定
Monitor	本項目顯示系統溫度、電源狀態，並變更風扇設定
Boot	本項目提供系統開啟設定
Tool	本項目提供特殊功能設定
Exit	本項目提供離開 BIOS 設定程式與出廠預設值還原功能

選單項目

在功能表列選定選項時，被選擇的功能將會反白，像是選擇 Main 就會顯示主選單項目。

點選功能表列中的其他項目（例如：Ai Tweaker、Advanced、Monitor、Boot、Tool 與 Exit）也會出現該項目不同的選項。

子選單

在任何選單畫面中的項目前若有一個大於符號 (>) 則表示此項目有子選單。要顯示子選單，選擇此項目，接著按下 <Enter> 鍵。

系統日期與時間設定

這區域會顯示系統的時間與日期，點選這個區域面板來變更系統的日期與時間設定。

語言

這個按鈕位在功能表列的上方，用來選擇 BIOS 程式介面顯示的語言。點選這個按鈕來選擇您想要的 BIOS 畫面顯示語言。

我的最愛 (F3)

這個按鈕位在功能表列的上方，用來以樹狀圖顯示所有的 BIOS 項目。選擇常用的 BIOS 設定項目並儲存至我的最愛選單。



請參考 2.3 我的最愛 (My Favorites) 一節以獲得更多資訊。

Q-Fan Control (F6)

這個按鈕位在功能表列的上方，用來顯示風扇現在的設定。使用這個按鈕來手動調整風扇至您想要的設定值。



請參考 2.2.3 QFan Control 一節以獲得更多資訊。

EZ Tuning 精靈 (F11)

這個按鈕位在功能表列的上方，用來查看和調整系統的超頻設定，也可以讓您將主機板的 SATA 模式從 AHCI 變更為 RAID 模式。



請參考 2.2.4 EZ Tuning 精靈 一節以獲得更多資訊。

快速筆記 (F9)

按下此按鈕，可讓您針對已在 BIOS 中進行的設定輸入筆記。



-
- 快速筆記不支援以下鍵盤功能：刪除、剪下、複製與貼上。
 - 您只能使用英文字母與數字來輸入筆記。
-

快速鍵

這個按鈕位在功能表列的上方，包含有 BIOS 程式設定的導引方向鍵，使用箭頭按鍵來選擇選單中的項目並變更設定。

捲軸

在選單畫面的右方若出現捲軸，即代表此頁選項超過可顯示的畫面，您可利用上/下方向鍵或是 PageUp/PageDown 鍵來切換畫面。

線上操作說明

在選單畫面的右上方為目前所選擇的作用選項的功能說明，此說明會依選項的不同而自動變更。使用 <F12> 按鍵來抓取 BIOS 螢幕畫面，並儲存至攜帶式儲存裝置。

設定值

此區域顯示選單項目的設定值。這些項目中，有的功能選項僅為告知使用者目前執行狀態，並無法更改，此類項目就會以淡灰色顯示。而可更改的項目，當您使用方向鍵移動項目時，被選擇的項目以反白顯示。

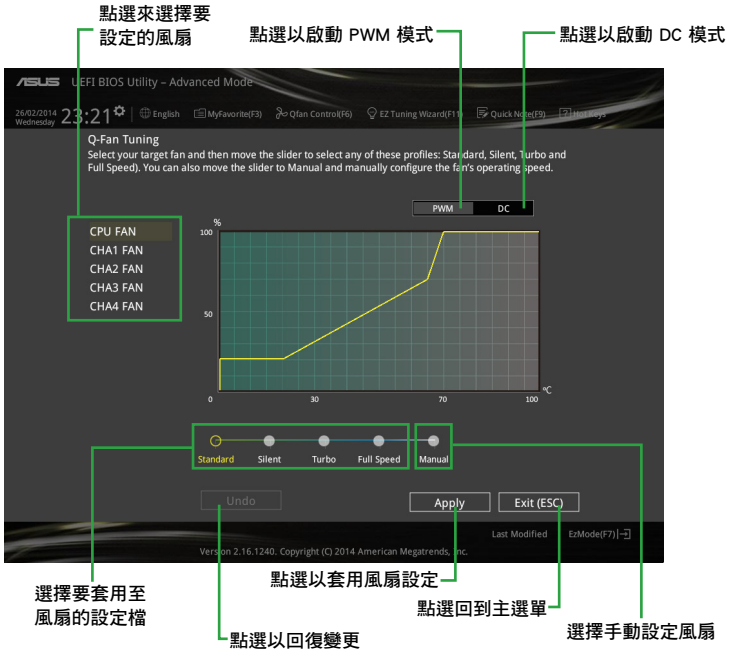
設定值被選擇後以反白顯示。要改變設定值請選擇此項目，並按下 <Enter> 鍵以顯示設定值列表。

上次修改的設定按鈕

按下此按鈕可檢視您在 BIOS 設定中上一次所做的修改項目。

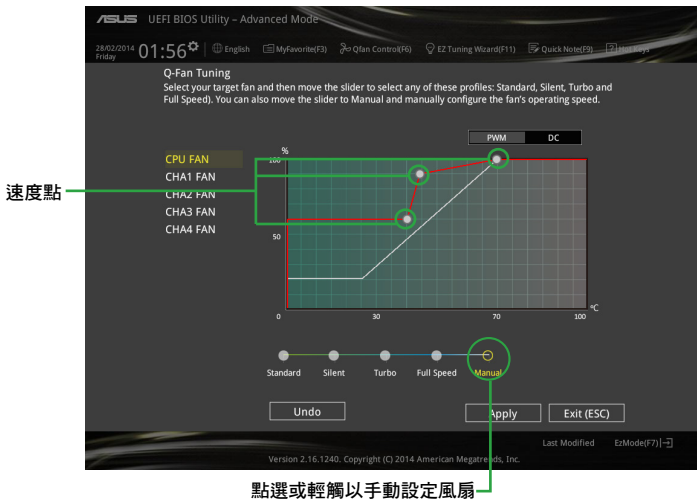
2.2.3 QFan Control

QFan Control 用來設定風扇設定檔，或手動設定處理器與機殼風扇的運作速度。



手動設定風扇

從設定檔清單中選擇 **Manual** 來手動設定風扇運作的速度。

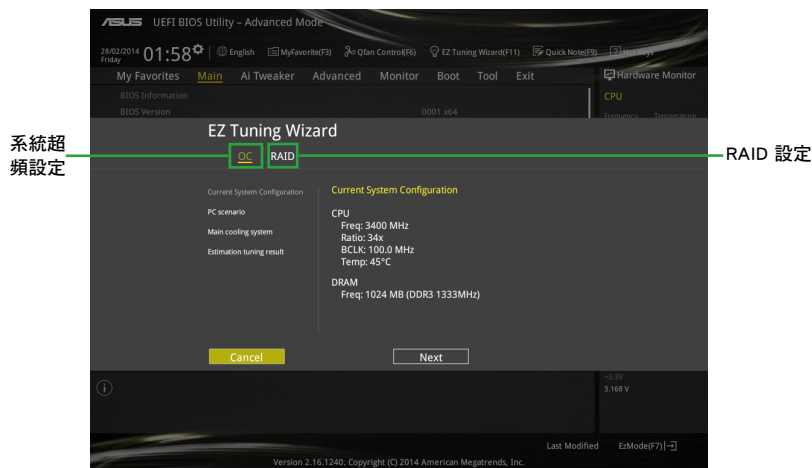


請依照以下步驟設定風扇：

1. 選擇想要設定的風扇並查看該風扇現在的狀況。
2. 點選並拖曳速度點來調整風扇的運作速度。
3. 點選 **套用 (Apply)** 以儲存變更然後點選 **Exit (ESC)**。

2.2.4 EZ Tuning 精靈

EZ Tuning 精靈用來超頻處理器和記憶體模組、電腦使用與處理器風扇至最佳設定。透過這個功能您也可以輕鬆設定系統的 RAID 功能。



調整系統設定

請依照以下步驟調整設定：

1. 在鍵盤按下 <F11> 鍵或在 BIOS 程式畫面中點選 **EZ Tuning Wizard(F11)** 來啟動 EZ Tuning 精靈視窗，然後點選 **下一步 (Next)**。
2. 選擇電腦狀態為 **Daily Computing** 或 **Gaming/Media Editing**，然後點選 **下一步 (Next)**。
3. 選擇安裝的處理器風扇類型 (**Box cooler**、**Tower cooler** 或 **Water cooler**) 然後點選 **下一步 (Next)**。



若是無法確定處理器風扇類型，點選 **我不確定 (I'm not sure)**，系統將會自動偵測處理器風扇類型。

4. 點選 **下一步 (Next)** 然後點選 **確定 (Yes)** 來確認自動調整。

建立 RAID

請依照以下步驟建立 RAID：

1. 在鍵盤按下 <F11> 鍵或在 BIOS 程式畫面中點選 **EZ Tuning Wizard(F11)** 來啟動 EZ Tuning 精靈視窗，然後點選 **下一步 (Next)**。
2. 點選 **RAID** 然後點選 **下一步 (Next)**。



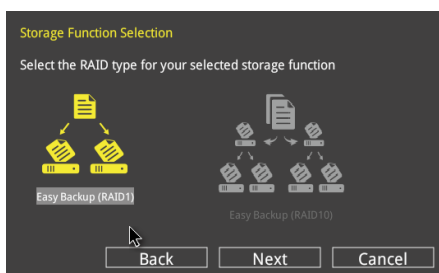
- 請確認硬碟中沒有已存在的 RAID 磁碟。
- 請確認硬碟已經連接至 Intel® SATA 連接埠。

3. 選擇 RAID 的儲存類型為 **Easy Backup** 或 **Super Speed**，然後點選 **下一步 (Next)**。

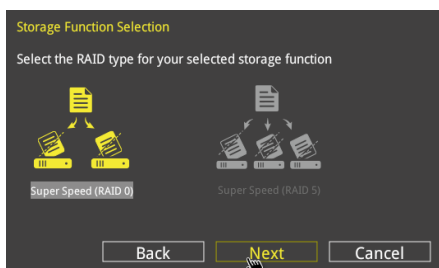
- a. 若為 **Easy Backup**，點選 **下一步 (Next)** 然後選擇從 **Easy Backup (RAID1)** 或 **Easy Backup (RAID10)**。



若您安裝了四個硬碟，可以只選擇 **Easy Backup (RAID 10)**。



- b. 若為 **Super Speed**，點選 **下一步 (Next)** 然後選擇從 **Super Speed (RAID0)** 或 **Super Speed (RAID5)**。



4. 選擇好 RAID 類型後，點選 **下一步 (Next)** 然後再點選 **確定 (Yes)** 來繼續 RAID 設定。
5. 完成 RAID 設定後，點選 **Yes** 離開 RAID 設定，然後再點選 **OK** 來重新啟動系統。

3. 從主選單面板選擇項目，然後點選子選單中想要儲存至我的最愛的選項，再點選或輕觸 **+** 或是按下 <Enter> 按鍵。



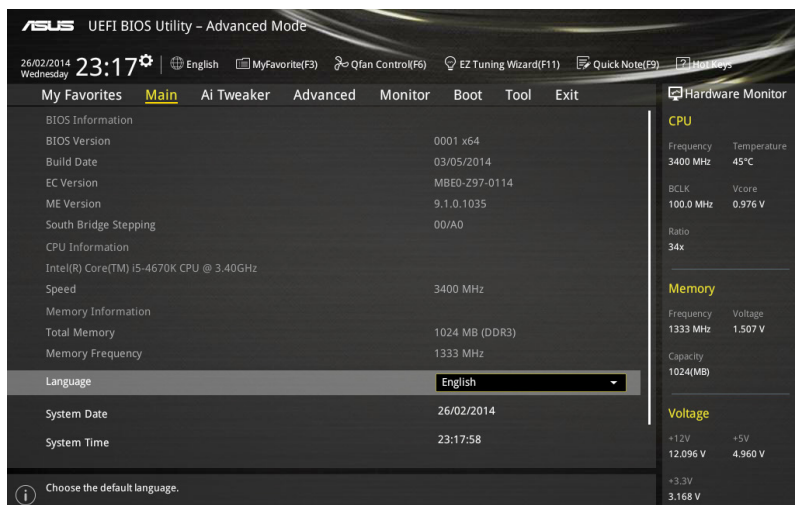
以下項目無法加入至我的最愛：

- 有子選單的項目。
- 使用者自訂項目，例如：語言、開機裝置順序。
- 設定項目，例如：記憶體 SPD 資訊、系統時間與日期。

4. 點選 Exit (ESC) 或按下 <esc> 鍵來關閉樹狀圖視窗。
5. 到我的最愛選單查看已儲存的 BIOS 項目。

2.4 主選單 (Main)

當您進入 BIOS 設定程式的進階模式 (Advanced Mode) 時，首先出現的第一個畫面即為主選單。主選單顯示系統資訊概要，用來設定系統日期、時間、語言與安全設定。



2.4.1 安全性選單 (Security)

本選單可讓您改變系統安全設定。



- 若您忘記設定的 BIOS 密碼，可以採用清除 CMOS 即時鐘 (RTC) 記憶體。請參考 1.6 跳線選擇區 一節的說明。
- **Administrator** 或 **User Password** 項目預設值為 **Not Installed**，當您設定密碼之後將顯示為 **Installed**。

管理者密碼 (Administrator Password)

若您已經設定了一個管理者密碼，建議您輸入管理者密碼來進入系統。否則，您只能看到或變更 BIOS 設定程式中的部份內容。

請依照以下步驟設定系統管理者密碼：

1. 選擇 **Administrator Password** 項目並按下 <Enter>。
2. 在 **Create New Password** 視窗出現時，輸入欲設定的密碼，輸入完成按下 <Enter>。
3. 在彈出的確認視窗中再一次輸入密碼以確認密碼正確。

請依照以下步驟變更系統管理者密碼：

1. 選擇 **Administrator Password** 項目並按下 <Enter>。
2. 在 **Enter Current Password** 視窗出現時，輸入現在的密碼，輸入完成按下 <Enter>。
3. 在 **Create New Password** 視窗出現時，輸入欲設定的新密碼，輸入完成按下 <Enter>。
4. 在彈出的確認視窗中再一次輸入密碼以確認密碼正確。

若要清除管理者密碼，請依據變更管理者密碼相同步驟操作，但在確認視窗出現時直接按下 <Enter> 鍵以建立 / 確認密碼。清除了密碼後，螢幕頂部的 **Administrator Password** 項目顯示為 [Not Installed]。

使用者密碼 (User Password)

若您已經設定了一個使用者密碼，您必須輸入使用者密碼進入系統。螢幕頂部的 **User Password** 項目顯示為預設值 [Not Installed]。設定密碼後，此項目會顯示為 [Installed]。

請依照以下步驟設定使用者密碼：

1. 選擇 **User Password** 項目並按下 <Enter>。
2. 在 **Create New Password** 視窗出現時，輸入欲設定的密碼，輸入完成按下 <Enter>。
3. 在彈出的確認視窗中再一次輸入密碼以確認密碼正確。

請依照以下步驟變更使用者密碼：

1. 選擇 **User Password** 項目並按下 <Enter>。
2. 在 **Enter Current Password** 視窗出現時，輸入現在的密碼，輸入完成按下 <Enter>。
3. 在 **Create New Password** 視窗出現時，輸入欲設定的新密碼，輸入完成按下 <Enter>。
4. 在彈出的確認視窗中再一次輸入密碼以確認密碼正確。

若要清除使用者密碼，請依據變更使用者密碼相同步驟操作，但在確認視窗出現時直接按下 <Enter> 鍵以建立 / 確認密碼。清除了密碼後，螢幕頂部的 **User Password** 項目顯示為 [Not Installed]。

2.5 Ai Tweaker 選單 (Ai Tweaker)

Ai Tweaker 選單項目可讓您設定超頻的相關選項。



注意！ 在您設定此進階選單設定時，不正確的設定值將導致系統功能異常。



此部份中的設定值依您主機板上所安裝的 CPU 與記憶體模組型號而定。

將捲軸往下捲動來顯示以下項目。

ASUS UEFI BIOS Utility - Advanced Mode

12/02/2009 17:08 Thursday | English | MyFavorite(F3) | Qfan Control(F6) | EZ Tuning Wizard(F11) | Quick Note(F9) | Hot Keys

My Favorites Main **Ai Tweaker** Advanced Monitor Boot Tool Exit

Target CPU Turbo-Mode Frequency: 3900MHz
Target DRAM Frequency: 1333MHz
Target Cache Frequency: 3900MHz
Target DMI/PEG Frequency: 100MHz
Target CPU Graphics Frequency: 1200MHz

Ai Overclock Tuner Auto

ASUS MultiCore Enhancement Auto

CPU Core Ratio Auto

Min. CPU Cache Ratio Auto

Max. CPU Cache Ratio Auto

Internal PLL Overvoltage Auto

CPU Ratio Tuner Auto

BCLK Frequency : DRAM Frequency Ratio Auto

[Manual]: When the manual mode is selected, the BCLK(base clock) frequency can be assigned manually.
[X.M.P.]: When the XMP(extreme memory profile) mode is selected, the BCLK frequency and memory parameters will be optimized automatically.

Hardware Monitor

CPU

Frequency	Temperature
3200 MHz	60°C

BCLK Vcore
100.0 MHz 0.928 V

Ratio
32x

Memory

Frequency	Voltage
1600 MHz	1.681 V

Capacity
2048(MB)

Voltage

+1.2V	+5V
12.288 V	5.080 V
+3.3V	
3.280 V	

Last Modified EzMode(F7) |

Version 2.16.1240, Copyright (C) 2014 American Megatrends, Inc.

2.5.1 Ai Overclock Tuner [Auto]

本項目可以讓您設定 CPU 的超頻選項來達到您所想要的 CPU 內頻。

[Auto] 載入系統最佳化設定值。

[Manual] 自動最佳化處理器比值與 BCLK 頻率。

[X.M.P.] 若您安裝支援 eXtreme Memory Profile (X.M.P.) 技術的記憶體模組，請選擇此項目以使用記憶體模組支援的設定檔，以最佳化系統性能。



以下項目只有在 Ai Overclock Tuner 設定為 [Manual] 時才會出現。

Filter PLL [Auto]

當您使用很高的 BCLK (基本時脈) 時將本項目設定為 High BCLK Mode 來增進超頻效能。設定值有：[Auto] [Low BCLK Mode] [High BCLK Mode]。

BCLK Frequency [Auto]

本項目用來設定 BCLK 頻率以增強系統效能。您可以使用 <+> 與 <-> 鍵調整數值，數值變更的範圍為 80.0MHz 至 300.0MHz。



建議您依照處理器規格設定數值，設定過高的數值可能造成處理器永久性的損害。

Initial BCLK Frequency [Auto]

本項目用來啟動系統超頻，從初始化 BCLK (基本時脈) 頻率到指派的 BCLK 頻率。您可以使用 <+> 與 <-> 鍵調整數值，變更的範圍會依 BCLK 頻率的設定而異。



以下項目只有在 Ai Overclock Tuner 設定為 [X.M.P] 時才會出現。

eXtreme Memory Profile

本項目用來選擇記憶體所支援的 X.M.P. 模式。設定值有：[Profile #1] [Profile #2]。

2.5.2 ASUS MultiCore Enhancement [Auto]

[Auto] 透過華碩核心比率的設定，可以獲得最佳超頻效能的最大值。

[Disabled] 本項目用來設定預設的核心比率。

2.5.3 CPU Core Ratio [Per Core]

本項目用來設定 CPU 比值與自動同步。設定值有：[Auto] [Sync All Cores] [Per Core]。

CPU Core Ratio 設定為 [Per Core] 時會出現以下項目：

1-Core Ratio Limit [Auto]

[Auto] 選擇並套用 CPU 預設的 Turbo 倍頻設定。

[Manual] 選擇手動指定 1-Core Ration Limit 數值高於或等於 2-Core Ratio Limit。

2-Core Ratio Limit [Auto]

[Auto] 選擇並套用 CPU 預設的 Turbo 倍頻設定。

[Manual] 選擇手動指定 2-Core Ratio Limit 數值高於或等於 3-Core Ratio Limit。



若您要設定 2-Core Ratio Limit 數值，請勿將 1-Core Ratio Limit 設定為 [Auto]。

3-Core Ratio Limit [Auto]

[Auto] 選擇並套用 CPU 預設的 Turbo 倍頻設定。

[Manual] 選擇手動指定 3-Core Ratio Limit 數值高於或等於 4-Core Ratio Limit。



若您要設定 3-Core Ratio Limit 數值，請勿將 1-Core Ratio Limit 與 2-Core Ratio Limit 設定為 [Auto]。

4-Core Ratio Limit [Auto]

[Auto] 選擇並套用 CPU 預設的 Turbo 倍頻設定。

[Manual] 選擇手動指定 4-Core Ratio Limit 數值高於或等於 3-Core Ratio Limit。



若您要設定 4-Core Ratio Limit 數值，請勿將 1-Core Ratio Limit、2-Core Ratio Limit 與 3-Core Ratio Limit 設定為 [Auto]。

2.5.4 Min CPU Cache Ratio [Auto]

本項目用來設定處理器的非核心比值至可能的最小值。使用 <+> 與 <-> 按鍵來調整數值。變更的範圍會依安裝的處理器而異。

2.5.5 Max CPU Cache Ratio [Auto]

本項目用來設定處理器的非核心比值至可能的最大值。使用 <+> 與 <-> 按鍵來調整數值。變更的範圍會依安裝的處理器而異。

2.5.6 Internal PLL Overvoltage [Auto]

本項目用來設定 Internal PLL 電壓，讓 K 型號的處理器能獲得最大的超頻效能。設定值有：[Auto] [Enabled] [Disabled]。

2.5.7 CPU Ratio Tuner [Auto]

本項目用來在安裝非 K 系列的處理器時加強超頻的能力。設定值有：[Auto] [Enabled] [Disabled]。

2.5.8 BCLK Frequency : DRAM Frequency Ratio [Auto]

本項目用來設定 BCLK 頻率到記憶體頻率比值。

[Auto] 記憶體速率設為最優化設定。

[100:133] BCLK 頻率到記憶體頻率比為 100:133。

[100:100] BCLK 頻率到記憶體頻率比為 100:100。

2.5.9 DRAM Frequency [Auto]

本項目可讓您設定記憶體的操作頻率。設定選項會隨著 **BCLK Frequency** 設定值變動。設定值有：[DDR3-800MHz] [DDR3-1066MHz] [DDR3-1333MHz] [DDR3-1400MHz] [DDR3-1600MHz] [DDR3-1800MHz] [DDR3-1866MHz] [DDR3-2000MHz] [DDR3-2133MHz] [DDR3-2200MHz] [DDR3-2400MHz] [DDR3-2600MHz] [DDR3-2666MHz] [DDR3-2800MHz] [DDR3-2933MHz] [DDR3-3000MHz] [DDR3-3200MHz] [DDR3-3400MHz]。

2.5.10 Max. CPU Graphics Ratio [Auto]

[Auto] 自動載入系統最佳化設定值。

[Manual] 使用 <+> 與 <-> 按鍵來調整數值。變更的範圍會依系統負載而異。

2.5.11 OC Tuner [Keep Current Settings]

本項目用來自動超頻 CPU 與記憶體的頻率與電壓以增強系統效能，也可以依據處理器顯示的負載程度來加速處理器顯示效能到極致。設定值有：[Keep Current Settings] [Ratio Only] [BCLK First]。



在選擇 [BCLK First] 或 [Ratio First] 之前，請先確認已經安裝有適合處理器與繪圖顯示需求的高效處理器風扇。若要維持現有的超頻狀態，請選擇 [Keep Current Settings]。

2.5.12 EPU Power Saving Mode [Disabled]

華碩 EPU 可以將處理器設定為最小能耗，啟動本功能來設定較低的 CPU VCCIN 與 Vcore 電壓，以達到最佳能源節省狀態。設定值有：[Disabled] [Enabled]。

2.5.13 DRAM Timing Control

本項目可讓您設定 DRAM timing 控制功能，您可以使用 <+> 與 <-> 鍵調整數值。當您要回復預設值時，請使用鍵盤輸入 <auto> 並按下 <Enter> 鍵。



自行更改數值將會導致系統的不穩定與硬體損毀，當系統出現不穩定的狀況時，建議您使用預設值。

Primary Timings

DRAM CAS# Latency [Auto]

設定值有：[Auto] [1] - [31]。

DRAM RAS# to CAS# Delay [Auto]

設定値有：[Auto][1] - [31]。

DRAM RAS# PRE Time [Auto]

設定値有：[Auto][1] - [31]。

DRAM RAS# ACT Time [Auto]

設定値有：[Auto][1] - [63]。

DRAM COMMAND Mode [Auto]

設定値有：[Auto][1] - [3]。

Secondary Timings

DRAM RAS# to RAS# Delay [Auto]

設定値有：[Auto][1] - [15]。

DRAM REF Cycle Time [Auto]

設定値有：[Auto][1] - [511]。

DRAM Refresh Interval [Auto]

設定値有：[Auto][1] - [65535]。

DRAM WRITE Recovery Time [Auto]

設定値有：[Auto][1] - [16]。

DRAM READ to PRE Time [Auto]

設定値有：[Auto][1] - [15]。

DRAM FOUR ACT WIN Time [Auto]

設定値有：[Auto][1] - [255]。

DRAM WRITE to READ Delay [Auto]

設定値有：[Auto][1] - [15]。

DRAM CKE Minimum pulse width [Auto]

設定値有：[Auto][1] - [15]。

DRAM CAS# Write to Latency [Auto]

設定値有：[Auto][1] - [31]。

RTL IOL control

DRAM RTL Initial Value [Auto]

設定値有：[Auto][1] - [63]。

DRAM RTL (CHA_R0D0) [Auto]

設定値有：[Auto] [1] - [63]。

DRAM RTL (CHA_R0D1) [Auto]

設定値有：[Auto] [1] - [63]。

DRAM RTL (CHA_R1D0) [Auto]

設定値有：[Auto] [1] - [63]。

DRAM RTL (CHA_R1D1) [Auto]

設定値有：[Auto] [1] - [63]。

DRAM RTL (CHB_R0D0) [Auto]

設定値有：[Auto] [1] - [63]。

DRAM RTL (CHB_R0D1) [Auto]

設定値有：[Auto] [1] - [63]。

DRAM RTL (CHB_R1D0) [Auto]

設定値有：[Auto] [1] - [63]。

DRAM RTL (CHB_R1D1) [Auto]

設定値有：[Auto] [1] - [63]。

DRAM IO-L (CHA_R0D0) [Auto]

設定値有：[Auto] [1] - [15]。

DRAM IO-L (CHA_R0D1) [Auto]

設定値有：[Auto] [1] - [15]。

DRAM IO-L (CHA_R1D0) [Auto]

設定値有：[Auto] [1] - [15]。

DRAM IO-L (CHA_R1D1) [Auto]

設定値有：[Auto] [1] - [15]。

DRAM IO-L (CHB_R0D0) [Auto]

設定値有：[Auto] [1] - [15]。

DRAM IO-L (CHB_R0D1) [Auto]

設定値有：[Auto] [1] - [15]。

DRAM IO-L (CHB_R1D0) [Auto]

設定値有：[Auto] [1] - [15]。

DRAM IO-L (CHB_R1D1) [Auto]

設定値有：[Auto] [1] - [15]。

Third Timings

tRDRD [Auto]

設定値有：[Auto] [1] - [7]。

tRDRD_dr [Auto]

設定値有：[Auto][1] - [15]。

tRDRD_dd [Auto]

設定値有：[Auto][1] - [15]。

tWRRD [Auto]

設定値有：[Auto][1] - [63]。

tWRRD_dr [Auto]

設定値有：[Auto][1] - [15]。

tWRRD_dd [Auto]

設定値有：[Auto][1] - [15]。

tWRWR [Auto]

設定値有：[Auto][1] - [7]。

tWRWR_dr [Auto]

設定値有：[Auto][1] - [15]。

tWRWR_dd [Auto]

設定値有：[Auto][1] - [15]。

Dec_WRD [Auto]

設定値有：[Auto][0] - [1]。

tRDWR [Auto]

設定値有：[Auto][1] - [31]。

tRDWR_dr [Auto]

設定値有：[Auto][1] - [31]。

tRDWR_dd [Auto]

設定値有：[Auto][1] - [31]。

MISC

MRC Fast Boot [Auto]

本項目用來啟動或關閉 MRC fast boot 功能。設定値有：[Auto][Enable][Disable]。

DRAM CLK Period [Auto]

設定値有：[Auto][1] - [14]。

Channel A/B DIMM Control [Enable Both DIMMs]

本項目用來啟動或關閉通道 A 與 B 的記憶體模組。設定值有：[Enable Both DIMMs] [Disable DIMM0] [Disable DIMM1] [Disable Both DIMMs]。

Scrambler Setting [Optimized (ASUS)]

本項目可針對穩定性的進行最佳設定。設定值有：[Optimized (ASUS)] [Default (MRC)]。

MCH Full Check [Auto]

啟動本項目可以增強系統的穩定度，關閉本項目則增強記憶體超頻的能力。設定值有：[Auto] [Enabled] [Disabled]。

Skew Control

本選單中的子項目可以用來增強記憶體模組超頻的相容性與穩定度。使用 <+> 與 <-> 按鍵來調整數值。若要還原為預設值，請使用鍵盤輸入 [Auto] 並按下 <Enter> 鍵。

Transmitter Rising Slope [Auto]

設定值有：[Auto] [1] - [31]。

Transmitter Falling Slope [Auto]

設定值有：[Auto] [1] - [31]。

Transmitter Control Time [Auto]

設定值有：[Auto] [1] - [31]。

Receiver Rising Slope [Auto]

設定值有：[Auto] [1] - [31]。

Receiver Falling Slope [Auto]

設定值有：[Auto] [1] - [31]。

Receiver Control Time [Auto]

設定值有：[Auto] [1] - [31]。

2.5.14 DIGI+ VRM

CPU Load-Line Calibration [Auto]

Load-line 是依據 Intel 所訂立之 VRM 規格，其設定值將影響 CPU 電壓。CPU 運作電壓將依 CPU 的負載呈比例性遞減，當您將此項目的設定值設定越高時，將可提高電壓值與超頻能力，但會增加 CPU 及 VRM 的溫度。請從 Level 1 至 Level 9 來調整處理器電源電壓從 0% 至 100%。設定值有：[Auto] [Level 1]~[Level 9]。



實際提昇的效能將視 CPU 型號而異。



請勿將散熱系統移除，散熱環境需受到監控。

CPU VRM Switching Frequency [Auto]

本項目會影響 VRM 暫態響應速度與元件溫度的產生。選擇 [Manual] 設定較高的頻率可以獲得較快的暫態響應速度。設定值有：[Auto] [Manual]。



請勿將散熱系統移除，散熱環境需受到監控。



以下項目只有在 CPU VRM Switching Frequency 設定為 [Manual] 時才會出現。

Fixed CPU VRM Frequency (KHz) [300]

本項目可讓您設定固定的 VRM 頻率。請使用 <+> 與 <-> 鍵調整數值。數值以 50kHz 為間隔，變更的範圍由 300kHz 至 500kHz。

VRM Spread Spectrum [Disabled]

本項目可讓您啟動 VRM Spread Spectrum 項目以增加系統穩定性。設定值有：[Enable] [Disable]。

CPU Power Phase Control [Auto]

本項目用來依照 CPU 的需求控制電源相數。設定值有：[Auto] [Standard] [Optimized] [Extreme] [Power Phase Response]。



當本項目設定為 [Extreme] 模式時請勿將散熱系統移除，散熱環境需受到監控。

CPU Power Duty Control [T.Probe]

DIGI+ VRM Duty control 用來調整每個元件相數的電流與散熱環境。

[T.Probe] 維持各相散熱平衡。

[Extreme] 維持各相電流平衡。



請勿將散熱系統移除，散熱環境需受到監控。

CPU Current Capability [Auto]

本項目用來設定總電力範圍，同時擴展超頻頻率的範圍。當系統超頻，或是 CPU 在較高負載需要獲得額外的電力支援時，請選擇較高的數值。設定值有：[Auto] [100%] [110%] [120%] [130%] [140%]。

2.5.15 Internal CPU Power Management

本選單中的子項目用來設定 CPU 倍頻與功能。

Enhanced Intel® SpeedStep Technology [Enabled]

本項目可以讓作業系統動態調整處理器電壓與核心頻率，藉以降低平均能耗以及減少平均熱能。設定值有：[Disabled] [Enabled]。

Turbo Mode [Enabled]

本項目用來設定核心處理器的速度，使其在運作電力、電流與溫度條件限制下，可以比基本運作頻率更快的速度運作。設定值有：[Enabled] [Disabled]。



以下項目只有在 Turbo Mode 設定為 [Enabled] 時才會出現。

Turbo Mode 參數

Long Duration Package Power Limit [Auto]

本項目用來設定渦輪倍頻 (turbo ratio) 的瓦數，預設值為散熱設計功率 (thermal design power)。請使用 <+> 與 <-> 鍵調整數值，數值變更的範圍為 1W 至 4096W。

Package Power Time Window [Auto]

本項目用來設定渦輪倍頻 (turbo ratio) 維持的時間長度。請使用 <+> 與 <-> 鍵調整數值，數值變更的範圍為 1 至 127 秒。

Short Duration Package Power Limit [Auto]

本項目用來設定渦輪倍頻 (turbo ratio) 的更高瓦數來提供系統保護，預設值為 long duration limit 的 1.25 倍。請使用 <+> 與 <-> 鍵調整數值，數值變更的範圍為 1W 至 4096W。

CPU Integrated VR Current Limit [Auto]

本項目用來設定較高的電流限制以避免超頻時頻率和電力降低。請使用 <+> 與 <-> 鍵調整數值。設定值以 0.125 為間隔，數值變更的範圍為 0.125 至 1023.875。

CPU Internal Power Switching Frequency

Frequency Tuning Mode [Auto]

本項目用來提高或降低內建調節器的切換頻率。降低頻率可避免電力消耗、而提高頻率可提升電壓穩定性。當本項目設定為 [+] 或 [-]，Frequency Tuning Offset 項目會出現，並可設定該項目的數值範圍為 0% 至 6%。

CPU Internal Power Fault Control

Thermal Feedback [Auto]

本項目可以在外接調節器的溫度超出基準值時，系統為處理器採取預警動作。設定值有：[Auto] [Disabled] [Enabled]。

CPU Integrated VR Fault Management [Auto]

關閉此項目防止超頻時全整合電壓調節器中斷。建議您在超頻時關閉此項目。設定值有：[Auto] [Disabled] [Enabled]。

CPU Internal Power Configuration

CPU Integrated VR Efficiency Management [Auto]

本項目可使處理器處於低電源狀態時提升節能效能。關閉此項目可使全整合電壓調節器總是以高效能運作。設定值有：[Auto] [High Performance] [Balanced]。

Power Decay Mode [Auto]

當處理器進入低電流狀態時，允許系統提升全整合電壓調節器的節能模式。設定值有：[Auto] [Disabled] [Enabled]。

Idle Power-in Response [Auto]

當全整合電壓調節器進入手動覆寫模式時，允許您設定它的電壓轉換速率。設定值有：[Auto] [Regular] [Fast]。

Idle Power-out Response [Auto]

當全整合電壓調節器離開手動覆寫模式時，允許您設定它的電壓轉換速率。設定值有：[Auto] [Regular] [Fast]。

Power Current Slope [Auto]

本項目用來設定瞬時載入時的高速主動相位電流平衡，以消除由於切換頻率附近的載入電流震盪導致的電流不平衡。設定值有：[Auto] [LEVEL -4] - [LEVEL 4]。

Power Current Offset [Auto]

本項目用來提高或降低處理器感測的輸出電流。會在最佳化調節以及低於電流限制之間進行平衡。設定值有：[Auto] [100%] [87.5%] [75.0%] [62.5%] [50.0%] [37.5%] [25.0%] [12.5%] [0%] [-12.5%] [-25.0%] [-37.5%] [-50.0%] [-62.5%] [-75.0%] [-87.5%] [-100%]。

Power Fast Ramp Response [Auto]

提高設定值來提升瞬時負荷時電壓調節器的回應。請使用 <+> 與 <-> 鍵調整數值，數值變更的範圍為 0.00 至 1.50。設定值有：[Auto][0.00] - [1.50]。

CPU Internal Power Saving Control

Power Saving Level 1 Threshold [Auto]

較低的設定值可提供充足的超頻範圍，以提升超頻潛能。而較高的設定值可提供較好的節能性。請使用 <+> 與 <-> 鍵調整數值，設定值以 1Amp 為間隔，變更的範圍從 0A 至 80A。

Power Saving Level 2 Threshold [Auto]

較低的設定值可提供充足的超頻範圍，以提升超頻潛能。而較高的設定值可提供較好的節能性。請使用 <+> 與 <-> 鍵調整數值，設定值以 1Amp 為間隔，變更的範圍從 0A 至 50A。

Power Saving Level 3 Threshold [Auto]

較低的設定值可提供充足的超頻範圍，以提升超頻潛能。而較高的設定值可提供較好的節能性。請使用 <+> 與 <-> 鍵調整數值，設定值以 1Amp 為間隔，變更的範圍從 0A 至 30A。

2.5.16 Extreme Over-Voltage

關閉本項目可以保護處理器不因過高的電壓而燒毀。當啟動本項目時，您可以選擇較高層級的電壓來進行超頻，但可能會降低處理器的使用壽命。



只有在內建的 OC_CPU 跳線帽設定為 ON 時才能將本項目設定為啟動。請參考 1.6 跳線選擇區 (Jumpers) 一節來獲得更多資訊。

2.5.17 CPU Core Voltage

本項目用來設定處理器核心的電壓饋電數量。當核心頻率增加時請提高電壓數量。設定值有：[Auto][Manual Mode][Offset Mode]。



以下項目只有在 CPU Core Voltage 設定為 [Manual Mode] 時才會出現。

CPU Core Voltage Override [Auto]

本項目用來設定處理器核心電壓覆寫。請使用 <+> 與 <-> 鍵調整數值，設定值以 0.001V 為間隔，變更的範圍從 0.001V 至 1.920V。



以下項目只有在 CPU Core Voltage 設定為 [Offset Mode] 時才會出現。

Offset Mode Sign [+]

- [+] 設定正數值偏移電壓。
- [-] 設定負數值偏移電壓。

CPU Core Voltage Offset [Auto]

請使用 <+> 與 <-> 鍵調整數值，設定值以 0.001V 為間隔，變更的範圍從 0.001V 至 0.999V。

2.5.18 CPU Cache Voltage [Auto]

本項目用來設定處理器非核心部份（包含快取）的電壓饋電數量。當環形控制器頻率增加時請提高電壓數量。設定值有：[Auto] [Manual Mode] [Offset Mode]。



以下項目只有在 CPU Cache Voltage 設定為 [Manual Mode] 時才會出現。

CPU Cache Voltage Override [Auto]

本項目用來設定處理器快取電壓覆寫。預設值為依照安裝的處理器所得的標準數值。請使用 <+> 與 <-> 鍵調整數值，設定值以 0.001V 為間隔，變更的範圍從 0.001V 至 1.920V。



以下項目只有在 CPU Core Voltage 設定為 [Offset Mode] 時才會出現。

Offset Mode Sign [+]

- [+] 設定正數值偏移電壓。
- [-] 設定負數值偏移電壓。

CPU Cache Voltage Offset

本項目用來設定 CPU Cache Voltage Offset。預設值為依照安裝的處理器所得的標準數值。請使用 <+> 與 <-> 鍵調整數值，設定值以 0.001V 為間隔，變更的範圍從 0.001V 至 0.999V。

2.5.19 CPU Graphics Voltage [Auto]

本項目用來設定整合式繪圖處理器（iGPU）的電壓數量。當 iGPU 頻率增加時請提高電壓數量。設定值有：[Auto] [Manual Mode] [Offset Mode] [Adaptive Mode]。



以下項目只有在 CPU Graphics Voltage 設定為 [Manual Mode] 時才會出現。

CPU Graphics Voltage Override [Auto]

本項目用來設定 CPU 顯示電壓覆寫。預設值為依照安裝的處理器所得的標準數值。請使用 <+> 與 <-> 鍵調整數值，設定值以 0.001V 為間隔，變更的範圍從 0.001V 至 1.920V。



以下項目只有在 CPU Graphics Voltage 設定為 [Offset Mode] 時才會出現。

Offset Mode Sign [+]

- [+] 設定正數值偏移電壓。
- [-] 設定負數值偏移電壓。

CPU Graphics Voltage Offset

預設值為依照安裝的處理器所得的標準數值。請使用 <+> 與 <-> 鍵調整數值，設定值以 0.001V 為間隔，變更的範圍從 0.001V 至 0.999V。



以下項目只有在 CPU Graphics Voltage 設定為 [Adaptive Mode] 時才會出現。

Additional Turbo Mode CPU Graphics Voltage [Auto]

本項目用來為 Turbo 模式中的 CPU 顯示增加電壓。預設值為依照安裝的處理器所得的標準數值。請使用 <+> 與 <-> 鍵調整數值，設定值以 0.001V 為間隔，變更的範圍從 0.001V 至 1.920V。

Total Adaptive Mode CPU Graphics Voltage [Auto]

本項目總和 CPU Graphics Voltage Offset 與 Additional Turbo Mode CPU Graphics Voltage 選項的電壓。

2.5.19 CPU System Agent Voltage Offset Mode Sign [+]

- [+] 設定正數值偏移電壓。
- [-] 設定負數值偏移電壓。

CPU System Agent Voltage Offset [Auto]

本項目用來設定處理器系統代理的電壓饋電數量，包括 PCIe 控制器和電源控制元件。提高電壓來增強超頻能力。請使用 <+> 與 <-> 鍵調整數值，設定值以 0.001V 為間隔，變更的範圍從 0.001V 至 0.999V。

2.5.20 CPU Analog I/O Voltage Offset Mode Sign [+]

- [+] 設定正數值偏移電壓。
- [-] 設定負數值偏移電壓。

CPU Analog I/O Voltage Offset [Auto]

本項目用來設定處理器 I/O 連接埠類比部份的電壓饋電數量。預設值為依照安裝的處理器所得的標準數值。提高電壓來增強超頻能力。請使用 <+> 與 <-> 鍵調整數值，設定值以 0.001V 為間隔，變更的範圍從 0.001V 至 0.999V。

2.5.21 CPU Digital I/O Voltage Offset Mode Sign [+]

[+] 設定正數值偏移電壓。

[-] 設定負數值偏移電壓。

CPU Digital I/O Voltage Offset [Auto]

本項目用來設定處理器 I/O 連接埠數位部份的電壓饋電數量。預設值為依照安裝的處理器所得的標準數值。提高電壓來增強超頻能力。請使用 <+> 與 <-> 鍵調整數值，設定值以 0.001V 為間隔，變更的範圍從 0.001V 至 0.999V。

2.5.22 SVID Support [Auto]

當系統超頻時將本項目設定為 [Enabled]。關閉 SVID 支援以中斷處理器與外接電壓調節器的連線。設定值有：[Auto] [Disabled] [Enabled]。



以下項目只有在 SVID Support 設定為 [Enabled] 時才會出現。

SVID Voltage Override [Auto]

本項目用來設定 SVID 電壓覆寫。預設值為依照安裝的處理器所得的標準數值。請使用 <+> 與 <-> 鍵調整數值，設定值以 0.001V 為間隔，變更的範圍從 0.001V 至 2.440V。

2.5.23 CPU Input Voltage [Auto]

本項目用來設定處理器的輸入電壓。預設值為依照安裝的處理器所得的標準數值。請使用 <+> 與 <-> 鍵調整數值，設定值以 0.010V 為間隔，變更的範圍從 0.800V 至 3.040V。

2.5.24 DRAM Voltage [Auto]

本項目用來設定記憶體電壓。請使用 <+> 與 <-> 鍵調整數值，設定值以 0.005V 為間隔，變更的範圍從 1.20V 至 1.92V。



根據 Intel 處理器規格，記憶體電壓若是超過 1.65V 可能會對處理器造成永久損壞，建議您安裝電壓低於 1.65V 的記憶體以保護處理器。

2.5.25 PCH Voltage [Auto]

本項目用來設定 PCH 電壓。請使用 <+> 與 <-> 鍵調整數值，設定值以 0.0125V 為間隔，變更的範圍從 0.70V 至 1.50V。



- CPU PLL Voltage、CPU Manual Voltage、CPU Offset Voltage、iGPU Manual Voltage、iGPU Offset Voltage、DRAM Voltage、VCCSA Voltage、VCCIO Voltage 和 PCH Voltage 將以不同顏色標示，代表高電壓設定下的危險程度。
- 系統可能需要一個更佳的冷卻系統（如水冷式散熱系統）以在高電壓設定下維持運作的穩定。

2.5.26 PCH VLX Voltage [Auto]

本項目用來設定 PCH 上的 I/O 連接埠電壓。請使用 <+> 與 <-> 鍵調整數值，設定值以 0.0125V 為間隔，變更的範圍從 1.2000V 至 2.0000V。

2.5.27 VTTDDR Voltage [Auto]

本項目用來設定 VTTDDR 電壓。請使用 <+> 與 <-> 鍵調整數值，設定值以 0.0125V 為間隔，變更的範圍從 0.6000V 至 1.0000V。

2.5.28 DRAM CTRL REF Voltage [Auto]

本項目可讓您設定記憶體控制參考電壓。請使用 <+> 與 <-> 鍵調整數值，設定值以 0.00500x 為間隔，變更的範圍從 0.39500x 至 0.63000x。



若要設定 DRAM 記憶體參考電壓的數值，建議您設定接近標準值 0.500000x 的數值。

2.5.29 DRAM DATA REF Voltage on CHA/CHB [Auto]

本項目可讓您設定在通道 A 與 B 的記憶體控制參考電壓。請使用 <+> 與 <-> 鍵調整數值，設定值以 0.00500x 為間隔，變更的範圍從 0.39500x 至 0.63000x。



若要設定 DRAM 記憶體參考電壓的數值，建議您設定接近標準值 0.500000x 的數值。

2.5.30 Clock Crossing VBoot [Auto]

本項目可讓您設定當 BCLK DN 上緣等於 BCLK DP 下緣時，時脈交叉電壓的啟動值。請使用 <+> 與 <-> 鍵調整數值，設定值以 0.00625V 為間隔，變更的範圍從 0.1V 至 1.9V。

2.5.31 Clock Crossing Reset Voltage [Auto]

本項目可讓您設定當 BCLK DN 上緣等於 BCLK DP 下緣時，時脈交叉電壓的重置值。請使用 <+> 與 <-> 鍵調整數值，設定值以 0.00625V 為間隔，變更的範圍從 0.1V 至 1.9V。

2.5.32 Clock Crossing Voltage [Auto]

本項目可讓您設定當 BCLK DN 上緣等於 BCLK DP 下緣時，時脈交叉的電壓值。請使用 <+> 與 <-> 鍵調整數值，設定值以 0.00625V 為間隔，變更的範圍從 0.1V 至 1.9V。

2.5.33 CPU Spread Spectrum [Auto]

本項目用來增強 BCLK 超頻能力或降低由 BCLK 產生的 EMI 電磁波干擾。設定為 [Enabled] 可以降低 EMI 干擾，設定為 [Disabled] 則可以增強 BCLK 超頻能力。設定值有：[Auto] [Disabled] [Enabled]。

2.6 進階選單 (Advanced)

進階選單可讓您改變中央處理器與其他系統裝置的細部設定。



注意！在您設定本進階選單的設定時，不正確的數值將導致系統毀損。

ASUS UEFI BIOS Utility - Advanced Mode

28/02/2014 Friday 05:00 English MyFavorite(F3) Qfan Control(F6) EZ Tuning Wizard(F11) Quick Note(F9) Hotkeys

My Favorites Main Ai Tweaker **Advanced** Monitor Boot Tool Exit

- > CPU Configuration
- > PCH Configuration
- > PCH Storage Configuration
- > System Agent Configuration
- > USB Configuration
- > Platform Misc Configuration
- > Onboard Devices Configuration
- > APM Configuration
- > Network Stack Configuration
- Intel(R) Rapid Storage Technology

Hardware Monitor

CPU

Frequency	Temperature
3400 Mhz	42°C

BCLK Vcore

100.0 Mhz	0.960 V
-----------	---------

Ratio

34x

Memory

Frequency	Voltage
1333 Mhz	1.507 V

Capacity

1024(MB)

Voltage

+1.2V	+5V
12.192 V	5.040 V
+3.2V	3.264 V

This formset allows the user to manage RAID volumes on the Intel(R) RAID Controller

Last Modified EzMode(F7) [↔]

Version 2.16.1240. Copyright (C) 2014 American Megatrends, Inc.

2.6.1 處理器設定 (CPU Configuration)

本項目顯示 BIOS 自動偵測的中央處理器各項資訊。



子選單中顯示的項目依據所安裝的 CPU 型號而有所不同。

Intel Adaptive Thermal Monitor [Enabled]

本項目藉由處理器到達溫度調節點時降低頻率來保護處理器。溫度監控包括有 TM1 (溫度監控 1)、TM2 (溫度監控 2) 與 EMTTM (增強多段式溫度監控)。設定值有：[Disabled] [Enabled]。

Active Processor Cores [All]

本項目用來設定在每個處理封包中啟用的處理器核心數量。設定值有：[All] [1] [2] [3]。

Limit CPUID Maximum [Disabled]

[Enabled] 本項目可以讓系統無處理器 CPUID 功能支援時亦可正常啟動。

[Disabled] 關閉此功能。

Execute Disable Bit [Enabled]

啟動此選項來保護系統免於遭到某些病毒或惡意軟體的攻擊。設定值有：[Disabled] [Enabled]。

Intel Virtualization Technology [Disabled]

[Enabled] 啟動 Intel 虛擬技術 (Virtualization Technology) 讓硬體平台可以同時執行多個作業系統，將一個系統平台虛擬為多個系統。

[Disabled] 關閉此功能。

Hardware Prefetcher (L2 Cache) [Enabled]

[Enabled] 本項目可以讓硬體平台獨立和同步運作多重作業系統。

[Disabled] 關閉此功能。

Adjacent Cache Line Prefetch [Enabled]

[Enabled] 本項目可以讓硬體平台執行 Adjacent Cache Line Prefetch 功能。

[Disabled] 關閉此功能。

Boot Performance Mode [Max Non-Turbo Performance]

本項目用來讓您在作業系統切換前選擇 BIOS 設定的效能狀態。設定值有：[Max Non-Turbo Performance] [Max Battery] [Turbo Performance]。

Dynamic Storage Accelerator [Disabled]

本項目可以讓您啟動或關閉 C state 的動態儲存加速功能。設定值有：[Enabled] [Disabled]。

CPU Power Management Configuration

本項目用來管理與設定處理器電力。

Enhanced Intel SpeedStep Technology [Enabled]

本項目可以讓作業系統動態調整處理器電壓與核心頻率，藉以降低平均能耗以及減少平均熱能。

[Disabled] 處理器會以預設速度運作。

[Enabled] 處理器的速度則由作業系統控制。

Turbo Mode [Enabled]

本項目用來設定核心處理器的速度，使其在運作電力、電流與溫度條件限制下，可以比基本運作頻率更快的速度運作。設定值有：[Enabled] [Disabled]。

CPU states [Auto]

本項目用來設定 CPU states 的電源節能。設定值有：[Auto] [Disabled] [Enabled]。



以下項目只有在 CPU states 設定為 [Enabled] 時才會出現。

Enhanced C1 state [Enabled]

本項目可以讓處理器在閒置時降低電力消耗。設定值有：[Enabled] [Disabled]。

CPU C3 Report [Enabled]

本項目可以讓您啟動或關閉 CPU C3 報告給作業系統。設定值有：[Enabled] [Disabled]。

CPU C6 Report [Enabled]

本項目可以讓您啟動或關閉 CPU C6 報告給作業系統。設定值有：[Enabled] [Disabled]。

C6 Latency [Short]

本項目可以讓您設定 C6 state 的 C6 延遲期間。設定值有：[Short] [Long]。

CPU C7 Report [CPU C7s]

本項目可以讓您啟動或關閉 CPU C7 報告給作業系統。設定值有：[Disabled] [CPU C7] [CPU C7s]。

C7 Latency [Long]

本項目可以讓您設定 C7 state 的 C7 延遲期間。設定值有：[Short] [Long]。

Package C State Support [Auto]

本項目用來啟動或關閉 CPU C State 支援功能。設定值有：[Auto] [Enabled] [C0/C1] [C2] [C3] [C6] [CPU C7] [CPU C7s]。

2.6.2 PCH 設定 (PCH Configuration)

PCI Express Configuration

本項目用來管理與設定 PCI Express 插槽。

PCIe Speed [Auto]

本項目用來讓系統自動選擇 PCI Express 連接埠速度。設定為 [Gen1] 時，PCI-E 連接埠會以 PCI-E 1.0 速度運作。設定為 [Gen2] 時，PCI-E 連接埠會以 PCI-E 2.0 速度運作。設定值有：[Auto] [Gen1] [Gen2]。

Intel Rapid Start Technology [Disabled]

本項目用來啟動或關閉 Intel Rapid Start Technology 功能。設定值有：[Enabled] [Disabled]。



以下項目只有在 Intel Rapid Start Technology 設定為 [Enabled] 時才會出現。

Entry on S3 RTC Wake [Enabled]

系統自動喚醒並設定為 Rapid Start Technology S3 模式。設定值有：[Enabled] [Disable]。

Entry After [0]

本項目用來設定系統的即時鐘 (RTC) 喚醒功能為 S3 模式。設定值範圍從 0 分鐘 (立即) 至 120 分鐘。

Active Page Threshold Support [Enabled]

當磁碟容量不敷 Intel Rapid Start Technology 使用時，系統自動進入睡眠模式。設定值有：[Enabled] [Disabled]。

Active Memory Threshold [0]

當磁碟容量超過 Active Page Threshold 容量時，本項目支援 Intel Rapid Storage Technology。若設定為 0，會進入 Auto 模式並檢查磁碟容量是否足夠 S3 模式使用。



請確認快取磁區的容量大於整個記憶體體的容量。

Hybrid Hard Disk Support [Disabled]

本項目用來啟動或關閉混合磁碟功能。設定值有：[Enabled] [Disabled]。

Intel Smart Connect Technology [Disabled]

本項目用來讓系統支援 Intel Smart Connect Technology，當系統進入睡眠模式時會定期更新選定的應用程式。設定值有：[Enabled] [Disabled]。

2.6.3 PCH 儲存裝置設定 (PCH Storage Configuration)

當您進入 BIOS 設定程式時，BIOS 設定程式將自動偵測已安裝的 SATA 裝置。當未偵測到 SATA 裝置時將顯示 **Not Present**。

SATA Mode Selection [AHCI]

本項目可設定 SATA 硬體裝置的相關設定。

[Disabled] 關閉 SATA 功能。

[IDE] 若要將 Serial ATA 作為 Parallel ATA 實體儲存介面，請將本項目設定為 [IDE]。

[AHCI] 若要 Serial ATA 硬體裝置使用 Advanced Host Controller Interface (AHCI) 模式，請將本項目設定為 [AHCI]。AHCI 模式可讓內建的儲存裝置啟動進階的 Serial ATA 功能，藉由原生指令排序技術來提升工作效能。

[RAID] 若要在 Serial ATA 硬碟設定 RAID 磁碟陣列，請將本項目設定為 [RAID]。



以下項目只有在 SATA Mode Selection 設定為 [RAID] 時才會出現。

Pcie Nand Configuration [Auto]

本項目用來啟動或關閉 PCIe NAND。設定值有：[Disabled] [Enabled]。

Aggressive LPM Support [Disabled]

本項目為 LPM (連結電源管理, link power management) 設計，支援更好的能源節省。設定為關閉時，SATA 連接埠的熱抽換功能也會關閉。設定值有：[Disabled] [Enabled]。

S.M.A.R.T. Status Check [On]

S.M.A.R.T. (自動偵測、分析、報告技術, Self-Monitoring, Analysis and Reporting Technology) 是一個監控軟體，可以監控您的硬碟，並在發生錯誤時於開機自我偵測 (POST) 時顯示錯誤訊息。設定值有：[On] [Off]。

Alternate ID [Disabled]

本項目用來回報備用裝置 ID。設定值有：[Disabled] [Enabled]。

SATA6G (SATA6G_1 - SATA6G_6)

這些項目用來指派每個 SATA 6G 連接埠的名稱。

Hot Plug [Disabled] (SATA6G_1 - SATA6G_6)

這些項目用來啟動或關閉支援 SATA 熱抽換功能。設定值有：[Disabled] [Enabled]。

2.6.4 系統代理設定 (System Agent Configuration)

VT-D [Disabled]

本項目用來啟動或關閉指定 I/O 的 Intel 虛擬化技術。設定值有：[Disabled] [Enabled]。



以下項目只有在 VT-D 設定為 [Enabled] 時才會出現。

CPU Display Audio [Enabled]

本項目用來啟動或關閉處理器聲音裝置。設定值有：[Disabled] [Enabled]。

DVI Port Audio [Off]

本項目用來啟動或關閉 DVI 連接埠音效。設定值有：[Off] [On]。

Graphics Configuration

本項目用來選擇以 iGPU 或 PCIe 顯示裝置作為優先使用的顯示裝置。

Primary Display [Auto]

本項目用來選擇以 iGPU 或 PCIe 顯示裝置作為優先使用的顯示裝置。設定值有：[Auto] [CPU Graphics] [PCIe] [PCI]。

CPU Graphics Memory [Auto]

本項目用來授權給整合性和獨立顯示裝置作為多重顯示器輸出使用。處理器繪圖顯示共享系統記憶體固定為 64 MB。設定值有：[Auto] [32M] [64M] [96M] [128M] [160M] [192M] [224M] [256M] [288M] [320M] [352M] [384M] [416M] [448M] [480M] [512M]。

Render Standby [Auto]

本項目用來啟動 Intel® Graphics Render Standby 功能來支援系統閒置時降低 iGPU 電力的消耗。設定值有：[Auto] [Disabled] [Enabled]。

CPU Graphics Multi-Monitor [Disabled]

本項目用來啟動 iGPU 多重顯示功能。iGPU 共享系統記憶體固定為 64MB。設定值有：[Disabled] [Enabled]。

DMI Configuration

本項目用來設定 DMI (Direct Media Interface) 以 PCI-E 2.0 速度運作。

DMI Gen 2 [Auto]

設定為 [Enabled] 時，DMI 會以 PCI-E 2.0 速度運作。設定值有：[Enabled] [Disabled]。

NB PCIe Configuration

本項目用來設定 NB PCI Express 設定值。

PCIEx16 1/2 Link Speed [Auto]

本項目用來設定插槽 1 和 2 以 PCIEx16 速度運作。設定值有：[Auto] [Gen1] [Gen2] [Gen3]。

Memory Configuration

本項目用來設定記憶體設定參數。

Memory Scrambler [Enabled]

設定為 [Enabled] 時，支援高頻率記憶體以獲得更好的穩定度。設定值有：[Enabled] [Disabled]。

Memory Remap [Enabled]

設定為 [Enabled] 時，支援 64-bit 作業系統重新指派記憶體位址。設定值有：[Enabled] [Disabled]。

2.6.5 USB 裝置設定 (USB Configuration)

本選單可讓您變更 USB 裝置的各項相關設定。



在 **USB Devices** 項目中會顯示自動偵測到的數值或裝置。若無連接任何裝置，則會顯示 **None**。

Legacy USB Support [Enabled]

- [Enabled] 啟動在傳統作業系統中支援 USB 裝置功能。
- [Disabled] USB 裝置只能在 BIOS 程式設定中使用，無法在啟動裝置列表中被偵測到。
- [Auto] 系統可以在開機時便自動偵測是否有 USB 裝置存在，若是，則啟動 USB 控制器。

Intel xHCI Mode [Smart Auto]

- [Auto] 當作業系統安裝有 xHCI 驅動程式，xHCI 會自動啟動並以 USB 3.0 模式運作。
- [Smart Auto] xHCI 驅動程式在系統自我偵測 (POST) 過程中與作業系統中都支援 USB 3.0 模式。
- [Enabled] 啟動 xHCI 控制器。
- [Disabled] 關閉 xHCI 控制器。

EHCI Hand-off [Disabled]

[Enabled] 啟動支援沒有 EHCI hand-off 功能的作業系統。

[Disabled] 關閉本功能。

Mass Storage Devices [Auto]

本項目用來讓系統依照硬體格式偵測裝置。設定值有：[Auto] [Floppy] [Forced FDD] [Hard Disk] [CD-ROM]。

USB Single Port Control

本項目用來啟動或關閉個別 USB 連接埠。



USB 連接埠的位置請參考 1.2.3 主機板結構圖 的說明。

2.6.6 平台各項設定 (Platform Misc Configuration)

本選單可讓您變更平台相關的各项設定。

PCIe Native Power Management [Disabled]

本項目用來提升 PCI Express 的省電功能及作業系統的 ASPM 功能。設定值有：[Disabled] [Enabled]。



以下項目只有在 PCI Express Native Power Management 設定為 [Enabled] 時才會出現。

Native ASPM [Disabled]

[Enabled] 由 Windows Vista 作業系統控制裝置的 ASPM 支援。

[Disabled] 由 BIOS 控制裝置的 ASPM 支援。

PCI Power Management [Auto]

本項目用來設定電力節能狀態。

[Auto] 選擇本項目將自動調整系統電力。建議您選擇本選項。

[Aggressive] 選擇本項目設定主動電力節能狀態。

PCH - PCI Express 選項

DMI Link ASPM Control [Disabled]

本項目用來設定 DMI Link 上北橋與南橋的 ASPM (Active State Power Management) 功能。設定值有：[Disabled] [Enabled]。

ASPM Support [Disabled]

本項目用來選擇 ASPM state 的節能狀態。設定值有：[Disabled] [L0s] [L1] [L0sL1] [Auto]。

SA - PCI Express 選項

DMI Link ASPM Control [Disabled]

本項目用來設定 DMI Link 上 CPU 與 PCH 的 ASPM (Active State Power Management) 功能。在 CPU 與 PCH 中的 ASPM Control 都要設定為啟動才能使 ASPM 功能生效。設定值有：[Disabled] [L0s] [L1] [L0sL1]。

PEG ASPM Support [Disabled]

本項目用來選擇 ASPM state 的節能狀態，或使用華碩最佳化節能設定。設定值有：[Disabled] [L0s] [L1] [L0sL1] [Auto]。

2.6.7 內建裝置設定 (OnBoard Devices Configuration)

HD Audio Controller [Enabled]

[Enabled] 啟動高傳真音效控制器。

[Disabled] 關閉這個控制器。



以下選項只有在 HD Audio Controller 設定為 [Enabled] 時才會出現。

Front Panel Type [HD Audio]

本項目可以讓您依照前面板音效模組支援的音效標準，將前面板音效連接埠 (AAFP) 模式設定為 legacy AC' 97 或是高傳真音效。

[HD Audio] 將前面板音效連接埠 (AAFP) 模式設定為高傳真音效。

[AC97] 將前面板音效連接埠 (AAFP) 模式設定為 legacy AC' 97。

SPDIF Out Type [SPDIF]

[SPDIF] 設定為 SPDIF 輸出。

[HDMI] 設定為 HDMI 輸出。

PCI Express Slot and M.2 Bandwidth [PCIX1 1 and 2 slot at X1 Mode]

[PCIeX1 and Slot at X1 Mode] 啟動 PCIeX1_1 與 PCIeX1_2 連接埠以 X1 模式運作。

[M.2 Mode] M.2 插槽以 X2 模式運作以支援高效能。

Intel LAN Controller [Enabled]

本項目用來啟動或關閉 Intel LAN 1/2 網路控制器。設定值有：[Disabled] [Enabled]。



以下選項只有在 Intel LAN Controller 設定為 [Enabled] 時才會出現。

Intel PXE OPROM [Disabled]

本項目用來啟動或關閉 Intel 網路控制器的 PXE OptionRom。設定值有：[Enabled] [Disabled]。

序列埠設定 (Serial Port Configuration)

此選單中的項目用來設定主機板的序列埠。

Serial Port [Enabled]

本項目用來開啟或關閉序列埠 (COM)。設定值有：[Enabled] [Disabled]。

Change Settings [IO=3F8h; IRQ=4]

本項目用來選擇超級 IO 裝置的最佳化設定。設定值有：[IO=3F8h; IRQ=4] [IO=2F8h; IRQ=3] [IO=3E8h; IRQ=4] [IO=2E8h; IRQ=3]。

2.6.8 進階電源管理設定 (APM Configuration)

ErP Ready [Disabled]

在 S4+S5 或 S5 休眠模式下關閉某些電源，減少待機模式下電力的流失，以符合歐盟能源使用產品 (Energy Related Product) 的規範。設定為 [Enabled] 時，所有 PME 選項將會關閉。設定值有：[Disabled] [Enabled (S4+S5)] [Enabled (S5)]。

Restore AC Power Loss [Power Off]

[Power On] 系統在電源中斷之後維持開機狀態。

[Power Off] 系統在電源中斷之後進入關閉狀態。

[Last State] 將系統設定回復到電源未中斷之前的狀態。

Power On By PCI-E [Disabled]

本項目用來啟動或關閉內建網路控制器或其他安裝的 PCI-E 網路卡的喚醒功能。設定值有：[Disabled] [Enabled]。

Power On By Ring [Disabled]

本項目用來啟動或關閉數據機喚醒功能。設定值有：[Disabled] [Enabled]。

Power On By RTC [Disabled]

[Disabled] 關閉即時時鐘（RTC）喚醒功能。

[Enabled] 當您設為 [Enabled] 時，將出現 RTC Alarm Date (Days) 與 Hour/Minute/Second 子項目，您可自行設定時間讓系統自動開機。

2.6.9 網路協定堆疊 (Network Stack)

Network Stack [Disable]

本項目用來啟動或關閉 UEFI 網路協定堆疊 (network stack) 功能。設定值有：[Disable] [Enable]。



以下選項只有在 Network Stack 設定為 [Enabled] 時才會出現。

Ipv4/Ipv6 PXE Support [Enabled]

本項目用來啟動或關閉 Ipv4/Ipv6 PXE 開機選項。設定值有：[Disable] [Enabled]。

2.6.10 Intel(R) Rapid Storage Technology

Create RAID Volume

本項目用來建立 RAID 磁區。



只有在至少一個硬碟連接至 Intel® SATA 連接埠並且設定為 RAID 模式時本項目才會出現。

Name [Volume 1]

本項目用來輸入 RAID 設定中磁區名稱。



RAID 磁區名稱只能使用英文字母和數字，最多或少於 16 個字元。

RAID Level [RAID0(Stripe)]

本項目用來選擇 RAID 層級。設定值有：[RAID0(Stripe)] [RAID1(Mirror)] [RAID5(Parity)] [Recovery]。

Select Disks

本項目用來顯示已經連接並且適合作為 RAID 設定的 SATA 裝置。在下拉式列表中，選擇 X 來設定 RAID。

Strip Size: [32KB]

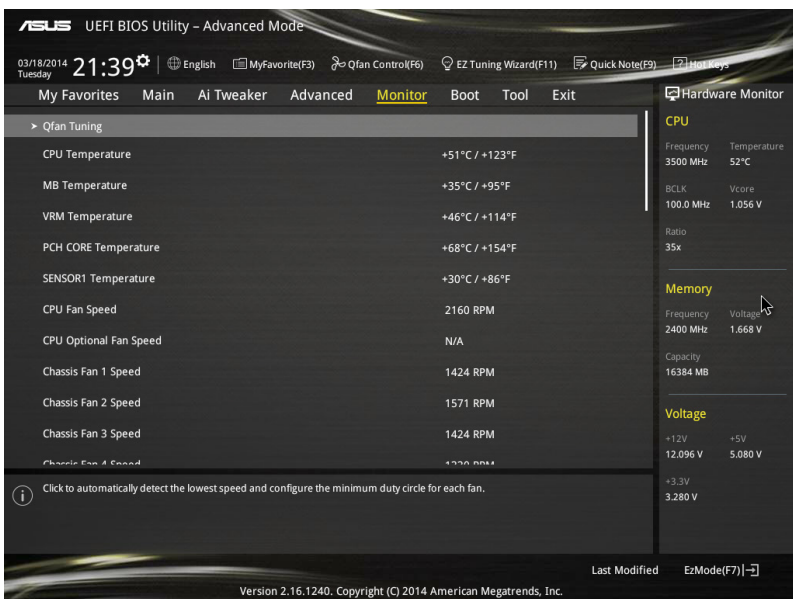
本項目用來選擇 RAID 設定的分割容量。設定值有：[4KB] [8KB] [16KB] [32KB] [64KB] [128KB]。

Capacity (MB): [0]

本項目用來設定 RAID 容量。

2.7 監控選單 (Monitor menu)

監控選單可讓您檢視系統溫度/電力狀態，並可用來變更風扇設定。
往下捲動來顯示其他 BIOS 項目。



2.7.1 Qfan Tuning

點選本項目會自動偵測最低速度並設定每個風扇的最小工作週期。

2.7.2 CPU Temperature/MB Temperature/PCH Core Temperature/SENSOR1 Temperature [xxx°C/xxx°F]

本系列主機板具備了中央處理器、主機板、PCH Core 與 SENSOR1 的溫度感測器，可自動偵測並顯示目前主機板與處理器的溫度。若是您不想顯示偵測的溫度，請選擇 [Ignore]。

2.7.3 CPU Fan Speed [xxxxRPM] or [Ignored]/[N/A]、CPU Optional Fan Speed [xxxxRPM] or [Ignored]/[N/A]、Chassis Fan 1/4 Speed [xxxxRPM] or [Ignored]/[N/A]

為了避免系統因為過熱而造成損壞，本系列主機板備有風扇的轉速 RPM (Rotations Per Minute) 監控，所有的風扇都設定了轉速安全範圍，一旦風扇轉速低於安全範圍，華碩智慧型主機板就會發出警訊，通知使用者注意。如果風扇並未連接至主機板，本項目會顯示 N/A。若是您不想顯示偵測的速度，請選擇 [Ignore]。

2.7.4 CPU Core 0/3 Voltage, 3.3V Voltage, 5V Voltage, 12V Voltage

本系列主機板具有電壓監控的功能，用來確保主機板以及 CPU 接受正確的電壓準位，以及穩定的電流供應。若是您不想偵測這些項目，請選擇 [Ignore]。

2.7.5 CPU Q-Fan Control [Auto]

本項目用來設定 CPU Q-Fan 運作模式。

- [Auto] 偵測安裝的處理器風扇類型並自動切換控制模式。
- [PWM Mode] 在 PWM 模式啟動 CPU Q-Fan 控制來使用 4-pin 處理器風扇。
- [DC Mode] 當安裝 3-pin 的處理器風扇時，請選擇本項目來使用 Q-Fan 控制的 DC 模式。
- [Disabled] 關閉 CPU Q-Fan 控制功能。



以下的項目只有在 CPU Q-Fan Control 設為 [Auto]、[PWM Mode] 與 [DC Mode] 時才會出現。

CPU Fan Speed Low Limit [300 RPM]

本項目可以讓您設定 CPU Q-Fan Control 的功能及處理器風扇速度。設定值有：[Ignore] [200 RPM] [300 RPM] [400 RPM] [500 RPM] [600 RPM]。

CPU Fan Profile [Standard]

本項目用來設定處理器風扇適當的效能。

- [Standard] 設定為 [Standard] 讓處理器風扇依據處理器的溫度自動調整。
- [Silent] 設定為 [Silent] 將風扇速度調整到最低，並擁有最安靜的執行環境。
- [Turbo] 設定為 [Turbo] 來獲得處理器風扇的最大轉速。
- [Manual] 設定為 [Manual] 來指派詳細的風扇轉速控制參數。



以下的項目只有在 CPU Fan Profile 設為 [Manual] 時才會出現。

CPU Upper Temperature [70]

使用 <+> 與 <-> 鍵調整處理器溫度的最大值。數值的變更範圍由 25°C 至 75°C。

CPU Fan Max. Duty Cycle(%) [100]

使用 <+> 與 <-> 鍵調整處理器風扇的最大工作週期。數值的變更範圍由 20% 至 100%。當處理器溫度到達上限時，處理器風扇會以最大工作週期運作。

CPU Middle Temperature [25]

使用 <+> 與 <-> 鍵設定處理器的中間溫度，數值範圍依安裝的處理器而異。

CPU Fan Middle Duty Cycle(%) [20]

使用 <+> 與 <-> 鍵調整處理器風扇的中間工作週期。數值的變更範圍由 20% 至 100%。當處理器溫度到達上限時，處理器風扇會以中間工作週期運作。

CPU Lower Temperature [20]

使用 <+> 與 <-> 鍵調整處理器溫度的最小值。數值的變更範圍由 20°C 至 75°C。

CPU Fan Min. Duty Cycle(%) [20]

使用 <+> 與 <-> 鍵調整處理器風扇的最小工作週期。數值的變更範圍由 20% 至 100%。當處理器溫度低於 40°C 時，處理器風扇會以最小工作週期運作。

2.7.6 Chassis Fan 1/4 Q-Fan Control [Enabled]

這些項目用來設定主機板機殼風扇的 Q-Fan control 為 DC 模式、PWM 模式或關閉 Q-Fan controls 功能。設定值有：[Disabled] [DC Mode] [PWM Mode]。



以下項目只有在 Chassis Fan 1/4 Q-Fan Control 設定為 [PWM Mode] 或 [DC Mode] 時才會出現。

Chassis Fan 1/4 Q-Fan Source [DC Mode]

本項目用來根據選擇的溫度來源控制指派的風扇。設定值有：[CPU] [MB] [VRM] [PCH Core] [T_SENSOR1]。



若選擇 T_SENSOR1，請將熱敏電阻排線插在 T_SENSOR1 接頭，並將熱敏電阻排線接頭貼在溫度來源的元件上。

Chassis Fan 1/4 Speed Low Limit [300 RPM]

本項目用來關閉或設定機殼風扇警告轉度。設定值有：[Ignore] [200 RPM] [300 RPM] [400 RPM] [500 RPM] [600 RPM]。

Chassis Fan 1/4 Profile [Standard]

本項目用來設定機殼風扇適當的效能。

- [Standard] 讓機殼風扇依據處理器的溫度自動調整。
- [Silent] 將風扇速度調整到最低，並擁有最安靜的執行環境。
- [Turbo] 獲得機殼風扇的最大轉速。
- [Manual] 指派詳細的風扇轉速控制參數。



以下項目只有在 Chassis Fan Profile 設為 [Manual] 時才會出現。

Chassis Fan 1/4 Upper Temperature [70]

使用 <+> 與 <-> 鍵調整機殼溫度的最大值。數值的變更範圍由 40°C 至 90°C。

Chassis Fan 1/4 Max. Duty Cycle(%) [100]

使用 <+> 與 <-> 鍵調整機殼風扇的最大工作週期。數值的變更範圍由 20% 至 100%。當機殼溫度到達上限時，機殼風扇會以最大工作週期運作。

Chassis Fan 1/4 Middle Temperature [45]

使用 <+> 與 <-> 鍵設定機殼風扇的中間溫度。

Chassis Fan 1/4 Middle Duty Cycle(%) [60]

使用 <+> 與 <-> 鍵調整機殼風扇的中間工作週期。數值的變更範圍由 20% 至 100%。

Chassis Fan 1/4 Lower Temperature [40]

使用 <+> 與 <-> 鍵調整機殼風扇溫度的最小值。數值的變更範圍由 20°C 至 75°C。

Chassis Fan 1/4 Min. Duty Cycle(%) [60]

使用 <+> 與 <-> 鍵調整機殼風扇的最小工作週期。數值的變更範圍由 20% 至 100%。當機殼溫度低於 40°C 時，機殼風扇會以最小工作週期運作。

Allow Fan Stop [Disabled]

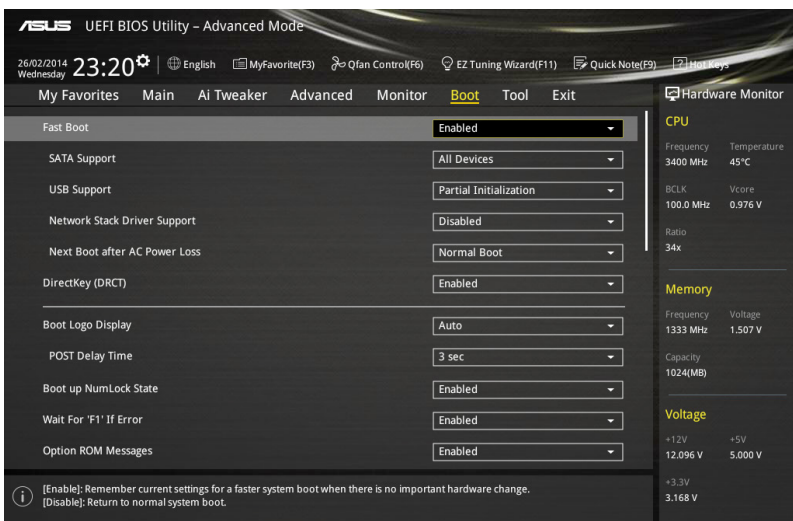
本項目用來讓您的風扇在來源溫度掉到最低溫以下時可以 0% 工作週期運作。設定值有：[Disabled] [Enabled]。

Anti Surge Support [Enabled]

本功能可以讓您開啟或關閉 OVP（過高電壓保護，Over Voltage Protection）與 UVP（過低電壓保護，Under Voltage Protection）功能。當電壓超過安全範圍時可能會導致系統自動關機以保護主機板上的元件。設定值有：[Disabled] [Enabled]。

2.8 啟動選單 (Boot menu)

本選單可讓您變更系統啟動裝置與相關功能。



2.8.1 Fast Boot [Enabled]

[Disabled] 系統返回正常開機速度。

[Enabled] 加速系統啟動速度。



以下的項目只有在 Fast Boot 設定為 [Enabled] 時才會出現。

SATA Support [All Devices]

[All Device] 所有連接至 SATA 連接埠的裝置在開機自我偵測 (POST) 過程中可以使用。

[Hard Drive Only] 只有連接至 SATA 連接埠的硬碟裝置在開機自我偵測 (POST) 過程中可以使用。

[Boot Drive Only] 只有連接至 SATA 連接埠的開機裝置在開機自我偵測 (POST) 過程中可以使用。

USB Support [Partial Initialization]

[Disabled] 所有 USB 裝置直到作業系統開啟後才可使用。

[Full Initialization] 所有 USB 裝置在作業系統環境及 POST 時均可使用。

[Partial Initialization] 在作業系統開啟前僅可使用 USB 鍵盤與滑鼠。

PS/2 Keyboard and Mouse Support [Auto]

安裝了鍵盤與滑鼠後請選擇以下任一設定值。只有當快速啟動功能開啟時，這些設定才有用。

- [Auto] 當 PS/2 裝置未重新連接或變更時，為獲得更快的 BIOS POST 時間，PS/2 裝置在系統啟動或重新開啟時可用。若您在重新開啟系統前移除或變更了 PS/2 裝置，PS/2 裝置將不可用，且無法透過 PS/2 裝置控制 BIOS 設定程式。
- [Full Initialization] 為獲得完整的系統控制，在 POST 過程中 PS/2 裝置可用。此將延長 POST 時間。
- [Disabled] 為儘量縮短 POST 時間，所有的 PS/2 裝置將在系統進入作業系統後才可用。

Network Stack Driver Support [Disabled]

- [Disabled] 在 POST 時略過載入網路協定堆疊驅動器。
- [Enabled] 在 POST 時載入網路協定堆疊驅動器。

Next Boot after AC Power Loss [Normal Boot]

- [Normal Boot] 電源中斷後，在下次啟動時恢復至正常啟動速度。
- [Fast Boot] 電源中斷後，在下次啟動時加快啟動速度。

2.8.2 DirectKey (DRCT) [Enabled]

- [Disabled] 關閉 DirectKey 按鈕功能，當按下 DirectKey 按鈕時系統僅會啟動或關機。
- [Enabled] 當按下 DirectKey 按鈕時系統會啟動並直接進入 BIOS。

2.8.3 Boot Logo Display [Auto]

- [Auto] 設定在開機自我偵測 (POST) 過程中的開機畫面。
- [Full Screen] 設定在開機自我偵測 (POST) 過程中的開機畫面為全螢幕。
- [Disabled] 關閉全螢幕個人化開機畫面功能。



以下項目只有在 Boot Logo Display 設為 [Auto] 與 [Full Screen] 時才會出現。

Post Delay Time [3 sec]

本項目可以讓您選擇 POST 的等候時間，以更快進入 BIOS。您可以在正常啟動下僅執行 POST 延後。數值的變更範圍由 0 秒至 10 秒。



本功能僅支援正常啟動時使用。



以下項目只有在 Boot Logo Display 設為 [Disabled] 時才會出現。

Post Report [5 sec]

本項目可以讓您選擇 POST 的等候時間。設定值有：[1 sec] - [10 sec] [Until Press ESC]。

2.8.4 Bootup NumLock State [Enabled]

本項目用來啟動或關閉開機時 NumLock 鍵自動開啟的功能。

2.8.5 Wait For 'F1' If Error [Enabled]

當本項目設定為 [Enabled]，系統在開機過程出現錯誤訊息時，將會等待您按下 <F1> 鍵確認才會繼續進行開機程序。

2.8.6 Option ROM Messages [Enabled]

[Enabled] 選購裝置韌體資訊會在開機自我偵測時顯示。

[Disabled] 在開機自我偵測時關閉選購裝置韌體資訊並只顯示華碩開機圖示。

2.8.7 Interrupt 19 Capture [Disabled]

本項目用來使用隨選記憶體（ROM）限制中斷 19。設定值有：[Disabled] [Enabled]。

2.8.8 Above 4G Decoding [Disabled]

本項目用來讓您在 4G 位址空間上解碼 64 位元裝置。設定值有：[Disabled] [Enabled]。

2.8.9 Setup Mode [EZ Mode]

[Advanced Mode] 將 Advanced Mode 設定為 BIOS 設定程式的預設值。

[EZ Mode] 將 EZ Mode 設定為 BIOS 設定程式的預設值。

2.8.10 CSM（相容性支援模組）

本項目用來設定 CSM（相容性支援模組）項目來完全支援各種 VGA、啟動裝置和附加裝置，藉以獲得最佳的相容性。

Launch CSM [Auto]

[Auto] 系統將自動偵測啟動裝置和附加裝置。

[Enabled] 為獲得更好的相容性，開啟 CSM 以完全支援非 UEFI 驅動的附加裝置或 Windows UEFI 模式。

[Disabled] 關閉此功能。



以下的項目只有在 Launch CSM 設為 [Enabled] 時才會出現。

Boot Devices Control [UEFI and Legacy OpROM]

本項目用來選擇想要啟動的裝置類型。設定值有：[UEFI and Legacy OpROM] [Legacy OpROM only] [UEFI only]。

Boot from Network Devices [Legacy OpROM first]

本項目用來選擇想要執行的網路裝置。設定值有：[Legacy OpROM first] [UEFI driver first] [Ignore]。

Boot from Storage Devices [Legacy OpROM first]

本項目用來選擇想要執行的儲存裝置類型。設定值有：[Both, Legacy OpROM first] [Both, UEFI first] [Legacy OpROM first] [UEFI driver first] [Ignore]。

Boot from PCIe/PCI Expansion Devices [Legacy OpROM first]

本項目用來選擇想要執行的 PCIe/PCI 擴充裝置類型。設定值有：[Legacy OpROM first] [UEFI driver first]。

2.8.11 Secure Boot

本項目用來設定 Windows® 安全啟動的相關參數以及管理系統金鑰，以提升系統在開機自我偵測（POST）時的安全性，避免受到未授權的使用者與惡意軟體的危害。

OS Type [Windows UEFI mode]

[Windows UEFI Mode]

本項目用來選擇安裝的作業系統。執行 Microsoft® 安全啟動檢查。只有在 Windows® UEFI 模式或其他 Microsoft® 安全啟動相容作業系統中啟動時選擇此項目。

[Other OS]

在 Windows® 非 UEFI 模式中啟動時獲得最佳功能。Microsoft® 安全啟動功能僅可在 Windows® UEFI 模式下正確執行。



以下項目只有在 OS Type 設定為 [Windows UEFI mode] 時才會出現。

Key Management

本項目可以讓您管理安全啟動的金鑰。

Install Default Secure Boot keys

本項目用來立即載入預設的安全啟動金鑰、平台金鑰（PK）、金鑰交換金鑰或金鑰註冊金鑰（KEK）、認證簽名資料庫（db）和撤銷簽名資料庫（dbx）。當載入預設的安全啟動金鑰後，PK 狀態會變為載入模式。

Clear Secure Boot keys

本項目只有在載入預設的安全開機金鑰時才會出現。用來讓您清除所有預設的安全開機金鑰。

Save Secure Boot Keys

本項目用來將平台金鑰（PK）儲存至 USB 儲存裝置。

PK Management

平台金鑰 (PK) 鎖定並保護韌體遭到未授權的變更。在進入作業系統前需先驗證平台金鑰 (PK)。

Delete PK

本項目用來刪除系統中的平台金鑰 (PK)，當平台金鑰刪除後即無法使用安全啟動金鑰。設定值有：[Yes] [No]。

Load PK from File

本項目用來由 USB 儲存裝置載入已下載的平台金鑰 (PK)。



PK 檔案必須格式化為一個基於時間認證變量的 UEFI 變量結構。

KEK Management

KEK (金鑰交換金鑰 [Key-exchange Key] 或金鑰註冊金鑰 [Key-Enrollment Key]) 用來管理簽名資料庫 (db) 與撤銷簽名資料庫 (dbx)。



Key-exchange Key (KEK) 指的是 Microsoft® Secure Boot Key-Enrollment Key (KEK)。

Delete the KEK

本項目用來刪除系統中的 KEK。設定值有：[Yes] [No]。

Load KEK from File

本項目用來由 USB 儲存裝置載入已下載 KEK。

Append Var to KEK

本項目用來由儲存裝置載入附加的 KEK，以管理附加的簽名資料庫 (db) 與撤銷簽名資料庫 (dbx)。



KEK 檔案必須格式化為一個基於時間認證變量的 UEFI 變量結構。

DB Management

db (認證簽名資料庫) 列出可以在單一電腦載入之 UEFI 應用程式、作業系統載入器與 UEFI 驅動程式的簽名者或圖片影像。

Delete the db

本項目用來刪除系統中的 db 檔案。設定值有：[Yes] [No]。

Load db from File

本項目用來由 USB 儲存裝置載入已下載的認證簽名資料庫 (db)。

Append db from file

本項目用來由儲存裝置載入附加的認證簽名資料庫 (db)，以安全的載入更多的圖片影像。



db 檔案必須格式化為一個基於時間認證變量的 UEFI 變量結構。

DBX Management

dbx (撤銷簽名資料庫) 列出 db 項目中不再被信任且無法被載入之被禁止的圖片影像。

Delete the dbx

本項目用來刪除系統中的 dbx 檔案。

Load dbx from File

本項目用來由 USB 儲存裝置載入已下載的撤銷簽名資料庫 (dbx)。設定值有：[Yes] [No]。

Append dbx from File

本項目用來由儲存裝置載入附加的撤銷簽名資料庫 (dbx)，以使更多的 db 圖片影像無法被載入。



dbx 檔案必須格式化為一個基於時間認證變量的 UEFI 變量結構。

2.8.12 Boot Option Priorities

本項目讓您自行選擇開機磁碟並排列開機裝置順序。依照 1st、2nd、3rd 順序分別代表其開機裝置順序，而裝置的名稱將因使用的硬體裝置不同而有所差異。



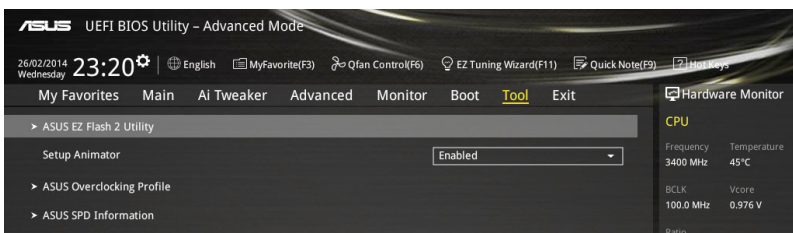
- 欲進入 Windows 安全模式時，請在開機自我偵測 (POST) 時按下 <F8> (Windows 8 不支援這項功能)。
 - 開機時您可以在 ASUS Logo 出現時按下 <F8> 選擇啟動裝置。
-

2.8.13 Boot Override

本項目將顯示可使用的裝置，裝置的名稱將因使用的硬體裝置不同而有所差異。點選任一裝置可將該裝置設定為開機裝置。

2.9 工具選單 (Tools menu)

本工具選單可以讓您針對特別功能進行設定。請選擇選單中的選項並按下 <Enter> 鍵來顯示子選單。



2.9.1 Setup Animator

本項目用來啟動或關閉設定動畫。設定值有：[Disabled] [Enabled]。

2.9.2 ASUS EZ Flash 2

本項目可以讓您啟動華碩 EZ Flash 2 程式，按下 <Enter> 會出現再次確認的視窗，請使用左右方向鍵選擇 [Yes] 或 [No]，接著按下 <Enter> 確認。



請參考 2.1.2 華碩 EZ Flash 2 的說明。

2.9.3 ASUS O.C. Profile

本選單可以讓您儲存或載入 BIOS 設定。

Load from Profile

本項目可以讓您載入先前儲存在 BIOS Flash 中的 BIOS 設定。輸入一個儲存在 BIOS 設定中的設定檔編號，然後按下 <Enter> 鍵並選擇 **Yes** 來載入檔案。



- 當進行 BIOS 升級時，請勿關閉或重新啟動系統以免造成系統開機失敗。
- 建議您只在相同的記憶體/處理器設定與相同的 BIOS 版本狀態下，更新 BIOS 程式。

Profile Name

本項目用來輸入設定檔名稱。

Save to Profile

本項目可以讓您儲存目前的 BIOS 檔案至 BIOS Flash 中，並建立一個設定檔。從 1 至 8 選擇一個設定檔編號並輸入該編號，然後按下 <Enter> 鍵，接著選擇 **Yes**。

Load/Save Profile from/to USB Drive

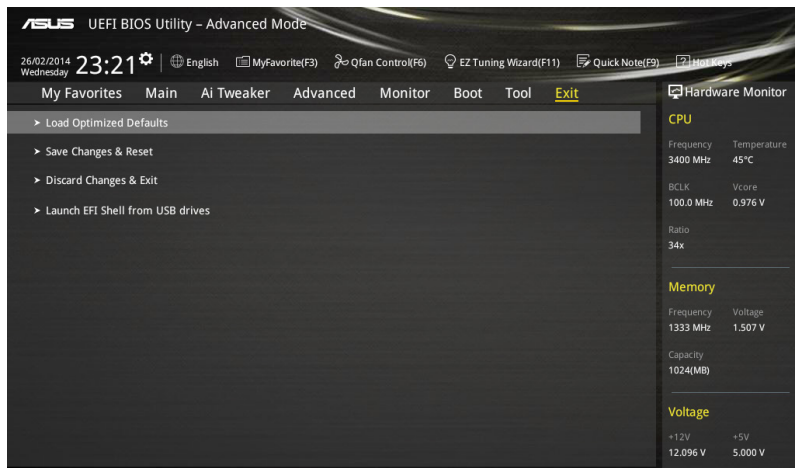
本項目可以由 USB 儲存裝置載入或儲存設定檔，或是載入或儲存設定檔至 USB 儲存裝置。

2.9.4 ASUS SPD Information

本選單顯示記憶體插槽的相關資訊。

2.10 離開 BIOS 程式 (Exit menu)

本選單可讓您讀取 BIOS 程式出廠預設值與離開 BIOS 程式，並可儲存與取消對 BIOS 項目的變更。你也可以由 Exit 選單進入 EZ Mode。



華碩的連絡資訊

華碩電腦公司 ASUSTeK COMPUTER INC. (台灣)

市場訊息

地址：台灣臺北市北投區立德路15號
電話：+886-2-2894-3447
傳真：+886-2-2890-7798
電子郵件：info@asus.com.tw
全球資訊網：http://tw.asus.com

技術支援

電話：+886-2-2894-3447 (0800-093-456)
線上支援：<http://support.asus.com/techserv/techserv.aspx>

華碩電腦公司 ASUSTeK COMPUTER INC. (亞太地區)

市場訊息

地址：台灣臺北市北投區立德路15號
電話：+886-2-2894-3447
傳真：+886-2-2890-7798
電子郵件：info@asus.com.tw
全球資訊網：http://tw.asus.com

技術支援

電話：+86-21-38429911
傳真：+86-21-58668722, ext. 9101#
線上支援：<http://support.asus.com/techserv/techserv.aspx>

ASUS COMPUTER INTERNATIONAL (美國)

市場訊息

地址：800 Corporate Way, Fremont, CA 94539,
USA
電話：+1-510-739-3777
傳真：+1-510-608-4555
電子郵件：<http://vip.asus.com/eservice/techserv.aspx>

技術支援

電話：+1-812-282-2787
傳真：+1-812-284-0883
線上支援：<http://support.asus.com/techserv/techserv.aspx>

ASUS COMPUTER GmbH (德國/奧地利)

市場訊息

地址：Harkort Str. 21-23, D-40880 Ratingen,
Germany
傳真：+49-2102-959911
全球資訊網：<http://www.asus.de>
線上連絡：<http://www.asus.de/sales> (僅回答市場相關事務的問題)

技術支援

電話：+49-1805-010923 (元件)
電話：+49-1805-010920 (系統/筆記型電腦
/Eee 系列產品/LCD)
傳真：+49-2102-9599-11
線上支援：<http://support.asus.com/techserv/techserv.aspx>

DECLARATION OF CONFORMITY

Per FCC Part 2 Section 2. 1077(a)



Responsible Party Name: **Asus Computer International**

Address: **800 Corporate Way, Fremont, CA 94539.**

Phone/Fax No: **(510)739-3777/(510)608-4555**

hereby declares that the product

Product Name : Motherboard

Model Number : Z97-A

Conforms to the following specifications:

- FCC Part 15, Subpart B, Unintentional Radiators

Supplementary Information:

This device complies with part 15 of the FCC Rules. Operation is subject to the following two conditions: (1) This device may not cause harmful interference, and (2) this device must accept any interference received, including interference that may cause undesired operation.

Representative Person's Name : Steve Chang / President

Steve Chang

Signature :

Date : Mar. 28, 2014

EC Declaration of Conformity



We, the undersigned,

Manufacturer:	ASUSTEK COMPUTER INC.
Address, City:	4F, No. 150, LI-TE Rd., PEITOU, TAIPEI 112, TAIWAN
Country:	TAIWAN
Authorized representative in Europe:	ASUS COMPUTER GmbH
Address, City:	HARKORT STR.17-23, 40880 RATINGEN
Country:	GERMANY

declare the following apparatus:

Product name :	Motherboard
Model name :	Z97-A

conform with the essential requirements of the following directives:

<input checked="" type="checkbox"/> EN 55022/2010/AC:2011	<input checked="" type="checkbox"/> EN 55024/2010
<input checked="" type="checkbox"/> EN 55022/2010/AC:2009	<input checked="" type="checkbox"/> EN 55024/2010
<input checked="" type="checkbox"/> EN 55019/2001/A1:2003/42:2006	<input checked="" type="checkbox"/> EN 55020/2007/A1:2011
<input checked="" type="checkbox"/> EN 60950-1 / A1:2001	<input checked="" type="checkbox"/> EN 60965/2002 / A1:2011
<input checked="" type="checkbox"/> EN 300 328 V1.1 (2006/10)	<input checked="" type="checkbox"/> EN 301 489-1 V1.2 (2011-09)
<input checked="" type="checkbox"/> EN 300 440 V1.6 (2010-08)	<input checked="" type="checkbox"/> EN 301 489-2 V1.4 (2012-08)
<input checked="" type="checkbox"/> EN 300 441 V1.2 (2005-08)	<input checked="" type="checkbox"/> EN 301 489-3 V1.3 (2009-09)
<input checked="" type="checkbox"/> EN 300 451 V4.2 (2004-08)	<input checked="" type="checkbox"/> EN 301 489-4 V1.3 (2009-09)
<input checked="" type="checkbox"/> EN 301 508-1 V5.2 (2011-05)	<input checked="" type="checkbox"/> EN 301 489-5 V1.4 (2007-11)
<input checked="" type="checkbox"/> EN 301 508-2 V5.2 (2011-07)	<input checked="" type="checkbox"/> EN 301 489-17 V2.2 (10/02/08)
<input checked="" type="checkbox"/> EN 302 544 V1.1 (2009-01)	<input checked="" type="checkbox"/> EN 302 544 V1.2 (2007-09)
<input checked="" type="checkbox"/> EN 302 523 V1.1 (2008-01)	<input checked="" type="checkbox"/> EN 302 328-2 V1.3 (2007-09)
<input checked="" type="checkbox"/> EN 62311/2008	<input checked="" type="checkbox"/> EN 62311/2008
<input checked="" type="checkbox"/> EN 50388-2/002	<input checked="" type="checkbox"/> EN 50388-2/002
<input checked="" type="checkbox"/> EN 62311/2008	<input checked="" type="checkbox"/> EN 62311/2008
<input checked="" type="checkbox"/> EN 50388-2/002	<input checked="" type="checkbox"/> EN 50388-2/002
<input checked="" type="checkbox"/> EN 62311/2008	<input checked="" type="checkbox"/> EN 62311/2008
<input checked="" type="checkbox"/> EN 60950-1 / A1:2001	<input checked="" type="checkbox"/> EN 60965/2002 / A1:2011
<input checked="" type="checkbox"/> EN 300 328 V1.1 (2006/10)	<input checked="" type="checkbox"/> EN 301 489-1 V1.2 (2011-09)
<input checked="" type="checkbox"/> EN 300 440 V1.6 (2010-08)	<input checked="" type="checkbox"/> EN 301 489-2 V1.4 (2012-08)
<input checked="" type="checkbox"/> EN 300 441 V1.2 (2005-08)	<input checked="" type="checkbox"/> EN 301 489-3 V1.3 (2009-09)
<input checked="" type="checkbox"/> EN 300 451 V4.2 (2004-08)	<input checked="" type="checkbox"/> EN 301 489-4 V1.3 (2009-09)
<input checked="" type="checkbox"/> EN 301 508-1 V5.2 (2011-05)	<input checked="" type="checkbox"/> EN 301 489-5 V1.4 (2007-11)
<input checked="" type="checkbox"/> EN 301 508-2 V5.2 (2011-07)	<input checked="" type="checkbox"/> EN 301 489-17 V2.2 (10/02/08)
<input checked="" type="checkbox"/> EN 302 544 V1.1 (2009-01)	<input checked="" type="checkbox"/> EN 302 544 V1.2 (2007-09)
<input checked="" type="checkbox"/> EN 302 523 V1.1 (2008-01)	<input checked="" type="checkbox"/> EN 302 328-2 V1.3 (2007-09)
<input checked="" type="checkbox"/> EN 62311/2008	<input checked="" type="checkbox"/> EN 62311/2008
<input checked="" type="checkbox"/> EN 50388-2/002	<input checked="" type="checkbox"/> EN 50388-2/002
<input checked="" type="checkbox"/> EN 62311/2008	<input checked="" type="checkbox"/> EN 62311/2008
<input checked="" type="checkbox"/> EN 50388-2/002	<input checked="" type="checkbox"/> EN 50388-2/002
<input checked="" type="checkbox"/> EN 62311/2008	<input checked="" type="checkbox"/> EN 62311/2008

<input checked="" type="checkbox"/> EN 55022/2010/AC:2011	<input checked="" type="checkbox"/> EN 55024/2010
<input checked="" type="checkbox"/> EN 55022/2010/AC:2009	<input checked="" type="checkbox"/> EN 55024/2010
<input checked="" type="checkbox"/> EN 55019/2001/A1:2003/42:2006	<input checked="" type="checkbox"/> EN 55020/2007/A1:2011
<input checked="" type="checkbox"/> EN 60950-1 / A1:2001	<input checked="" type="checkbox"/> EN 60965/2002 / A1:2011
<input checked="" type="checkbox"/> EN 300 328 V1.1 (2006/10)	<input checked="" type="checkbox"/> EN 301 489-1 V1.2 (2011-09)
<input checked="" type="checkbox"/> EN 300 440 V1.6 (2010-08)	<input checked="" type="checkbox"/> EN 301 489-2 V1.4 (2012-08)
<input checked="" type="checkbox"/> EN 300 441 V1.2 (2005-08)	<input checked="" type="checkbox"/> EN 301 489-3 V1.3 (2009-09)
<input checked="" type="checkbox"/> EN 300 451 V4.2 (2004-08)	<input checked="" type="checkbox"/> EN 301 489-4 V1.3 (2009-09)
<input checked="" type="checkbox"/> EN 301 508-1 V5.2 (2011-05)	<input checked="" type="checkbox"/> EN 301 489-5 V1.4 (2007-11)
<input checked="" type="checkbox"/> EN 301 508-2 V5.2 (2011-07)	<input checked="" type="checkbox"/> EN 301 489-17 V2.2 (10/02/08)
<input checked="" type="checkbox"/> EN 302 544 V1.1 (2009-01)	<input checked="" type="checkbox"/> EN 302 544 V1.2 (2007-09)
<input checked="" type="checkbox"/> EN 302 523 V1.1 (2008-01)	<input checked="" type="checkbox"/> EN 302 328-2 V1.3 (2007-09)
<input checked="" type="checkbox"/> EN 62311/2008	<input checked="" type="checkbox"/> EN 62311/2008
<input checked="" type="checkbox"/> EN 50388-2/002	<input checked="" type="checkbox"/> EN 50388-2/002
<input checked="" type="checkbox"/> EN 62311/2008	<input checked="" type="checkbox"/> EN 62311/2008
<input checked="" type="checkbox"/> EN 50388-2/002	<input checked="" type="checkbox"/> EN 50388-2/002
<input checked="" type="checkbox"/> EN 62311/2008	<input checked="" type="checkbox"/> EN 62311/2008
<input checked="" type="checkbox"/> EN 60950-1 / A1:2001	<input checked="" type="checkbox"/> EN 60965/2002 / A1:2011
<input checked="" type="checkbox"/> EN 300 328 V1.1 (2006/10)	<input checked="" type="checkbox"/> EN 301 489-1 V1.2 (2011-09)
<input checked="" type="checkbox"/> EN 300 440 V1.6 (2010-08)	<input checked="" type="checkbox"/> EN 301 489-2 V1.4 (2012-08)
<input checked="" type="checkbox"/> EN 300 441 V1.2 (2005-08)	<input checked="" type="checkbox"/> EN 301 489-3 V1.3 (2009-09)
<input checked="" type="checkbox"/> EN 300 451 V4.2 (2004-08)	<input checked="" type="checkbox"/> EN 301 489-4 V1.3 (2009-09)
<input checked="" type="checkbox"/> EN 301 508-1 V5.2 (2011-05)	<input checked="" type="checkbox"/> EN 301 489-5 V1.4 (2007-11)
<input checked="" type="checkbox"/> EN 301 508-2 V5.2 (2011-07)	<input checked="" type="checkbox"/> EN 301 489-17 V2.2 (10/02/08)
<input checked="" type="checkbox"/> EN 302 544 V1.1 (2009-01)	<input checked="" type="checkbox"/> EN 302 544 V1.2 (2007-09)
<input checked="" type="checkbox"/> EN 302 523 V1.1 (2008-01)	<input checked="" type="checkbox"/> EN 302 328-2 V1.3 (2007-09)
<input checked="" type="checkbox"/> EN 62311/2008	<input checked="" type="checkbox"/> EN 62311/2008
<input checked="" type="checkbox"/> EN 50388-2/002	<input checked="" type="checkbox"/> EN 50388-2/002
<input checked="" type="checkbox"/> EN 62311/2008	<input checked="" type="checkbox"/> EN 62311/2008
<input checked="" type="checkbox"/> EN 50388-2/002	<input checked="" type="checkbox"/> EN 50388-2/002
<input checked="" type="checkbox"/> EN 62311/2008	<input checked="" type="checkbox"/> EN 62311/2008
<input checked="" type="checkbox"/> EN 60950-1 / A1:2001	<input checked="" type="checkbox"/> EN 60965/2002 / A1:2011
<input checked="" type="checkbox"/> EN 300 328 V1.1 (2006/10)	<input checked="" type="checkbox"/> EN 301 489-1 V1.2 (2011-09)
<input checked="" type="checkbox"/> EN 300 440 V1.6 (2010-08)	<input checked="" type="checkbox"/> EN 301 489-2 V1.4 (2012-08)
<input checked="" type="checkbox"/> EN 300 441 V1.2 (2005-08)	<input checked="" type="checkbox"/> EN 301 489-3 V1.3 (2009-09)
<input checked="" type="checkbox"/> EN 300 451 V4.2 (2004-08)	<input checked="" type="checkbox"/> EN 301 489-4 V1.3 (2009-09)
<input checked="" type="checkbox"/> EN 301 508-1 V5.2 (2011-05)	<input checked="" type="checkbox"/> EN 301 489-5 V1.4 (2007-11)
<input checked="" type="checkbox"/> EN 301 508-2 V5.2 (2011-07)	<input checked="" type="checkbox"/> EN 301 489-17 V2.2 (10/02/08)
<input checked="" type="checkbox"/> EN 302 544 V1.1 (2009-01)	<input checked="" type="checkbox"/> EN 302 544 V1.2 (2007-09)
<input checked="" type="checkbox"/> EN 302 523 V1.1 (2008-01)	<input checked="" type="checkbox"/> EN 302 328-2 V1.3 (2007-09)
<input checked="" type="checkbox"/> EN 62311/2008	<input checked="" type="checkbox"/> EN 62311/2008
<input checked="" type="checkbox"/> EN 50388-2/002	<input checked="" type="checkbox"/> EN 50388-2/002
<input checked="" type="checkbox"/> EN 62311/2008	<input checked="" type="checkbox"/> EN 62311/2008
<input checked="" type="checkbox"/> EN 50388-2/002	<input checked="" type="checkbox"/> EN 50388-2/002
<input checked="" type="checkbox"/> EN 62311/2008	<input checked="" type="checkbox"/> EN 62311/2008
<input checked="" type="checkbox"/> EN 60950-1 / A1:2001	<input checked="" type="checkbox"/> EN 60965/2002 / A1:2011
<input checked="" type="checkbox"/> EN 300 328 V1.1 (2006/10)	<input checked="" type="checkbox"/> EN 301 489-1 V1.2 (2011-09)
<input checked="" type="checkbox"/> EN 300 440 V1.6 (2010-08)	<input checked="" type="checkbox"/> EN 301 489-2 V1.4 (2012-08)
<input checked="" type="checkbox"/> EN 300 441 V1.2 (2005-08)	<input checked="" type="checkbox"/> EN 301 489-3 V1.3 (2009-09)
<input checked="" type="checkbox"/> EN 300 451 V4.2 (2004-08)	<input checked="" type="checkbox"/> EN 301 489-4 V1.3 (2009-09)
<input checked="" type="checkbox"/> EN 301 508-1 V5.2 (2011-05)	<input checked="" type="checkbox"/> EN 301 489-5 V1.4 (2007-11)
<input checked="" type="checkbox"/> EN 301 508-2 V5.2 (2011-07)	<input checked="" type="checkbox"/> EN 301 489-17 V2.2 (10/02/08)
<input checked="" type="checkbox"/> EN 302 544 V1.1 (2009-01)	<input checked="" type="checkbox"/> EN 302 544 V1.2 (2007-09)
<input checked="" type="checkbox"/> EN 302 523 V1.1 (2008-01)	<input checked="" type="checkbox"/> EN 302 328-2 V1.3 (2007-09)
<input checked="" type="checkbox"/> EN 62311/2008	<input checked="" type="checkbox"/> EN 62311/2008
<input checked="" type="checkbox"/> EN 50388-2/002	<input checked="" type="checkbox"/> EN 50388-2/002
<input checked="" type="checkbox"/> EN 62311/2008	<input checked="" type="checkbox"/> EN 62311/2008
<input checked="" type="checkbox"/> EN 50388-2/002	<input checked="" type="checkbox"/> EN 50388-2/002
<input checked="" type="checkbox"/> EN 62311/2008	<input checked="" type="checkbox"/> EN 62311/2008
<input checked="" type="checkbox"/> EN 60950-1 / A1:2001	<input checked="" type="checkbox"/> EN 60965/2002 / A1:2011
<input checked="" type="checkbox"/> EN 300 328 V1.1 (2006/10)	<input checked="" type="checkbox"/> EN 301 489-1 V1.2 (2011-09)
<input checked="" type="checkbox"/> EN 300 440 V1.6 (2010-08)	<input checked="" type="checkbox"/> EN 301 489-2 V1.4 (2012-08)
<input checked="" type="checkbox"/> EN 300 441 V1.2 (2005-08)	<input checked="" type="checkbox"/> EN 301 489-3 V1.3 (2009-09)
<input checked="" type="checkbox"/> EN 300 451 V4.2 (2004-08)	<input checked="" type="checkbox"/> EN 301 489-4 V1.3 (2009-09)
<input checked="" type="checkbox"/> EN 301 508-1 V5.2 (2011-05)	<input checked="" type="checkbox"/> EN 301 489-5 V1.4 (2007-11)
<input checked="" type="checkbox"/> EN 301 508-2 V5.2 (2011-07)	<input checked="" type="checkbox"/> EN 301 489-17 V2.2 (10/02/08)
<input checked="" type="checkbox"/> EN 302 544 V1.1 (2009-01)	<input checked="" type="checkbox"/> EN 302 544 V1.2 (2007-09)
<input checked="" type="checkbox"/> EN 302 523 V1.1 (2008-01)	<input checked="" type="checkbox"/> EN 302 328-2 V1.3 (2007-09)
<input checked="" type="checkbox"/> EN 62311/2008	<input checked="" type="checkbox"/> EN 62311/2008
<input checked="" type="checkbox"/> EN 50388-2/002	<input checked="" type="checkbox"/> EN 50388-2/002
<input checked="" type="checkbox"/> EN 62311/2008	<input checked="" type="checkbox"/> EN 62311/2008
<input checked="" type="checkbox"/> EN 50388-2/002	<input checked="" type="checkbox"/> EN 50388-2/002
<input checked="" type="checkbox"/> EN 62311/2008	<input checked="" type="checkbox"/> EN 62311/2008
<input checked="" type="checkbox"/> EN 60950-1 / A1:2001	<input checked="" type="checkbox"/> EN 60965/2002 / A1:2011
<input checked="" type="checkbox"/> EN 300 328 V1.1 (2006/10)	<input checked="" type="checkbox"/> EN 301 489-1 V1.2 (2011-09)
<input checked="" type="checkbox"/> EN 300 440 V1.6 (2010-08)	<input checked="" type="checkbox"/> EN 301 489-2 V1.4 (2012-08)
<input checked="" type="checkbox"/> EN 300 441 V1.2 (2005-08)	<input checked="" type="checkbox"/> EN 301 489-3 V1.3 (2009-09)
<input checked="" type="checkbox"/> EN 300 451 V4.2 (2004-08)	<input checked="" type="checkbox"/> EN 301 489-4 V1.3 (2009-09)
<input checked="" type="checkbox"/> EN 301 508-1 V5.2 (2011-05)	<input checked="" type="checkbox"/> EN 301 489-5 V1.4 (2007-11)
<input checked="" type="checkbox"/> EN 301 508-2 V5.2 (2011-07)	<input checked="" type="checkbox"/> EN 301 489-17 V2.2 (10/02/08)
<input checked="" type="checkbox"/> EN 302 544 V1.1 (2009-01)	<input checked="" type="checkbox"/> EN 302 544 V1.2 (2007-09)
<input checked="" type="checkbox"/> EN 302 523 V1.1 (2008-01)	<input checked="" type="checkbox"/> EN 302 328-2 V1.3 (2007-09)
<input checked="" type="checkbox"/> EN 62311/2008	<input checked="" type="checkbox"/> EN 62311/2008
<input checked="" type="checkbox"/> EN 50388-2/002	<input checked="" type="checkbox"/> EN 50388-2/002
<input checked="" type="checkbox"/> EN 62311/2008	<input checked="" type="checkbox"/> EN 62311/2008
<input checked="" type="checkbox"/> EN 50388-2/002	<input checked="" type="checkbox"/> EN 50388-2/002
<input checked="" type="checkbox"/> EN 62311/2008	<input checked="" type="checkbox"/> EN 62311/2008
<input checked="" type="checkbox"/> EN 60950-1 / A1:2001	<input checked="" type="checkbox"/> EN 60965/2002 / A1:2011
<input checked="" type="checkbox"/> EN 300 328 V1.1 (2006/10)	<input checked="" type="checkbox"/> EN 301 489-1 V1.2 (2011-09)
<input checked="" type="checkbox"/> EN 300 440 V1.6 (2010-08)	<input checked="" type="checkbox"/> EN 301 489-2 V1.4 (2012-08)
<input checked="" type="checkbox"/> EN 300 441 V1.2 (2005-08)	<input checked="" type="checkbox"/> EN 301 489-3 V1.3 (2009-09)
<input checked="" type="checkbox"/> EN 300 451 V4.2 (2004-08)	<input checked="" type="checkbox"/> EN 301 489-4 V1.3 (2009-09)
<input checked="" type="checkbox"/> EN 301 508-1 V5.2 (2011-05)	<input checked="" type="checkbox"/> EN 301 489-5 V1.4 (2007-11)
<input checked="" type="checkbox"/> EN 301 508-2 V5.2 (2011-07)	<input checked="" type="checkbox"/> EN 301 489-17 V2.2 (10/02/08)
<input checked="" type="checkbox"/> EN 302 544 V1.1 (2009-01)	<input checked="" type="checkbox"/> EN 302 544 V1.2 (2007-09)
<input checked="" type="checkbox"/> EN 302 523 V1.1 (2008-01)	<input checked="" type="checkbox"/> EN 302 328-2 V1.3 (2007-09)
<input checked="" type="checkbox"/> EN 62311/2008	<input checked="" type="checkbox"/> EN 62311/2008
<input checked="" type="checkbox"/> EN 50388-2/002	<input checked="" type="checkbox"/> EN 50388-2/002
<input checked="" type="checkbox"/> EN 62311/2008	<input checked="" type="checkbox"/> EN 62311/2008
<input checked="" type="checkbox"/> EN 50388-2/002	<input checked="" type="checkbox"/> EN 50388-2/002
<input checked="" type="checkbox"/> EN 62311/2008	<input checked="" type="checkbox"/> EN 62311/2008
<input checked="" type="checkbox"/> EN 60950-1 / A1:2001	<input checked="" type="checkbox"/> EN 60965/2002 / A1:2011
<input checked="" type="checkbox"/> EN 300 328 V1.1 (2006/10)	<input checked="" type="checkbox"/> EN 301 489-1 V1.2 (2011-09)
<input checked="" type="checkbox"/> EN 300 440 V1.6 (2010-08)	<input checked="" type="checkbox"/> EN 301 489-2 V1.4 (2012-08)
<input checked="" type="checkbox"/> EN 300 441 V1.2 (2005-08)	<input checked="" type="checkbox"/> EN 301 489-3 V1.3 (2009-09)
<input checked="" type="checkbox"/> EN 300 451 V4.2 (2004-08)	<input checked="" type="checkbox"/> EN 301 489-4 V1.3 (2009-09)
<input checked="" type="checkbox"/> EN 301 508-1 V5.2 (2011-05)	<input checked="" type="checkbox"/> EN 301 489-5 V1.4 (2007-11)
<input checked="" type="checkbox"/> EN 301 508-2 V5.2 (2011-07)	<input checked="" type="checkbox"/> EN 301 489-17 V2.2 (10/02/08)
<input checked="" type="checkbox"/> EN 302 544 V1.1 (2009-01)	<input checked="" type="checkbox"/> EN 302 544 V1.2 (2007-09)
<input checked="" type="checkbox"/> EN 302 523 V1.1 (2008-01)	<input checked="" type="checkbox"/> EN 302 328-2 V1.3 (2007-09)
<input checked="" type="checkbox"/> EN 62311/2008	<input checked="" type="checkbox"/> EN 62311/2008
<input checked="" type="checkbox"/> EN 50388-2/002	<input checked="" type="checkbox"/> EN 50388-2/002
<input checked="" type="checkbox"/> EN 62311/2008	<input checked="" type="checkbox"/> EN 62311/2008
<input checked="" type="checkbox"/> EN 50388-2/002	<input checked="" type="checkbox"/> EN 50388-2/002
<input checked="" type="checkbox"/> EN 62311/2008	<input checked="" type="checkbox"/> EN 62311/2008
<input checked="" type="checkbox"/> EN 60950-1 / A1:2001	<input checked="" type="checkbox"/> EN 60965/2002 / A1:2011
<input checked="" type="checkbox"/> EN 300 328 V1.1 (2006/10)	<input checked="" type="checkbox"/> EN 301 489-1 V1.2 (2011-09)
<input checked="" type="checkbox"/> EN 300 440 V1.6 (2010-08)	<input checked="" type="checkbox"/> EN 301 489-2 V1.4 (2012-08)
<input checked="" type="checkbox"/> EN 300 441 V1.2 (2005-08)	<input checked="" type="checkbox"/> EN 301 489-3 V1.3 (2009-09)
<input checked="" type="checkbox"/> EN 300 451 V4.2 (2004-08)	<input checked="" type="checkbox"/> EN 301 489-4 V1.3 (2009-09)
<input checked="" type="checkbox"/> EN 301 508-1 V5.2 (2011-05)	<input checked="" type="checkbox"/> EN 301 489-5 V1.4 (2007-11)
<input checked="" type="checkbox"/> EN 301 508-2 V5.2 (2011-07)	<input checked="" type="checkbox"/> EN 301 489-17 V2.2 (10/02/08)
<input checked="" type="checkbox"/> EN 302 544 V1.1 (2009-01)	<input checked="" type="checkbox"/> EN 302 544 V1.2 (2007-09)
<input checked="" type="checkbox"/> EN 302 523 V1.1 (2008-01)	<input checked="" type="checkbox"/> EN 302 328-2 V1.3 (2007-09)
<input checked="" type="checkbox"/> EN 62311/2008	<input checked="" type="checkbox"/> EN 62311/2008
<input checked="" type="checkbox"/> EN 50388-2/002	<input checked="" type="checkbox"/> EN 50388-2/002
<input checked="" type="checkbox"/> EN 62311/2008	<input checked="" type="checkbox"/> EN 62311/2008
<input checked="" type="checkbox"/> EN 50388-2/002	<input checked="" type="checkbox"/> EN 50388-2/002
<input checked="" type="checkbox"/> EN 62311/2008	<input checked="" type="checkbox"/> EN 62311/2008
<input checked="" type="checkbox"/> EN 60950-1 / A1:2001	<input checked="" type="checkbox"/> EN 60965/2002 / A1:2011
<input checked="" type="checkbox"/> EN 300 328 V1.1 (2006/10)	<input checked="" type="checkbox"/> EN 301 489-1 V1.2 (2011-09)
<input checked="" type="checkbox"/> EN 300 440 V1.6 (2010-08)	<input checked="" type="checkbox"/> EN 301 489-2 V1.4 (2012-08)
<input checked="" type="checkbox"/> EN 300 441 V1.2 (2005-08)	<input checked="" type="checkbox"/> EN 301 489-3 V1.3 (2009-09)
<input checked="" type="checkbox"/> EN 300 451 V4.2 (2004-08)	<input checked="" type="checkbox"/> EN 301 489-4 V1.3 (2009-09)
<input checked="" type="checkbox"/> EN 301 508-1 V5.2 (2011-05)	<input checked="" type="checkbox"/> EN 301 489-5 V1.4 (2007-11)
<input checked="" type="checkbox"/> EN 301 508-2 V5.2 (2011-07)	<input checked="" type="checkbox"/> EN 301 489-17 V2.2 (10/02/08)
<input checked="" type="checkbox"/> EN 302 544 V1.1 (2009-01)	<input checked="" type="checkbox"/> EN 302 544 V1.2 (2007-09)
<input checked="" type="checkbox"/> EN 302 523 V1.1 (2008-01)	<input checked="" type="checkbox"/> EN 302 328-2 V1.3 (2007-09)
<	