

Motherboard

# Z97-P

**quick start guide**

دليل التشغيل السريع

Кратко упътване за бърз старт

Stručná příručka

Quick Start-vejledning

Snelstartgids

Lühijuhend

راهنمای شروع سریع

Guide de démarrage rapide

Pikakäynnistysopas

Schnellstarthilfe

Οδηγός γρήγορης έναρξης

Beüzemelési útmutató

Guida Rapida

Panduan Ringkas

クイックスタートガイド

Жылдам іске қосу нұсқаулығы

빠른 시작 설명서

Greitos darbo pradžios vadovas

Īsa pamācība

Hurtigstartsveiledning

Guia de consulta rápida

Instrukcja szybkiej instalacji

Краткое руководство

Ghid de pornire rapidă

Guia de início rápida

Vodič za brzo korišćenje

Stručný návod na spustenie

Şnabbstartsguide

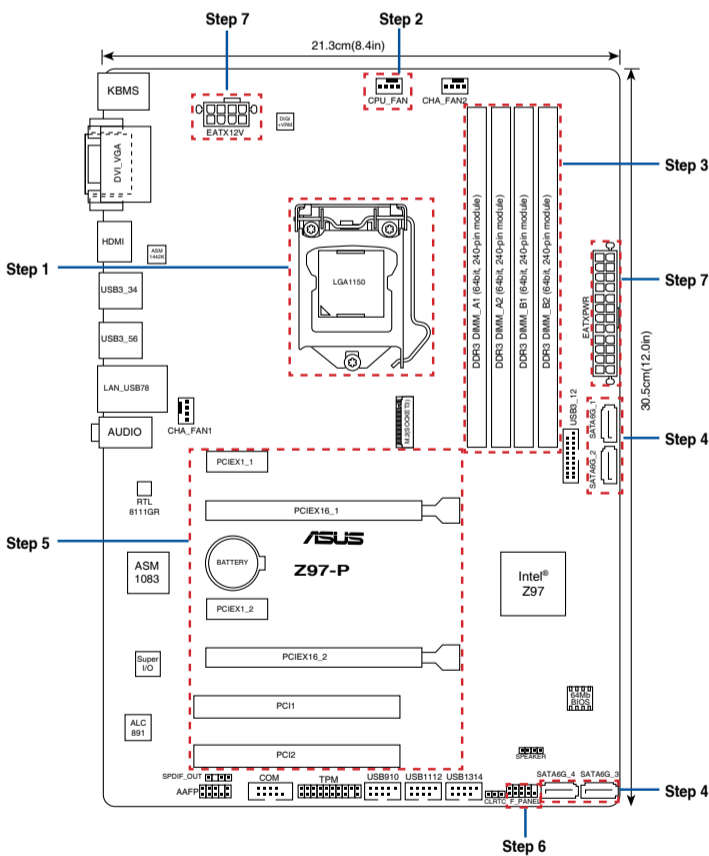
คู่มือเริ่มต้นอย่างเร็ว

Hızlı Başlatma Kılavuzu

Höðung daðn khòui òaøng nhanh

vodič za brzi početak rada

**Motherboard Layout**



**Australia statement notice**

From 1 January 2012 updated warranties apply to all ASUS products, consistent with the Australian Consumer Law. For the latest product warranty details please visit <http://support.asus.com>. Our goods come with guarantees that cannot be excluded under the Australian Consumer Law. You are entitled to a replacement or refund for a major failure and compensation for any other reasonably foreseeable loss or damage. You are also entitled to have the goods repaired or replaced if the goods fail to be of acceptable quality and the failure does not amount to a major failure.

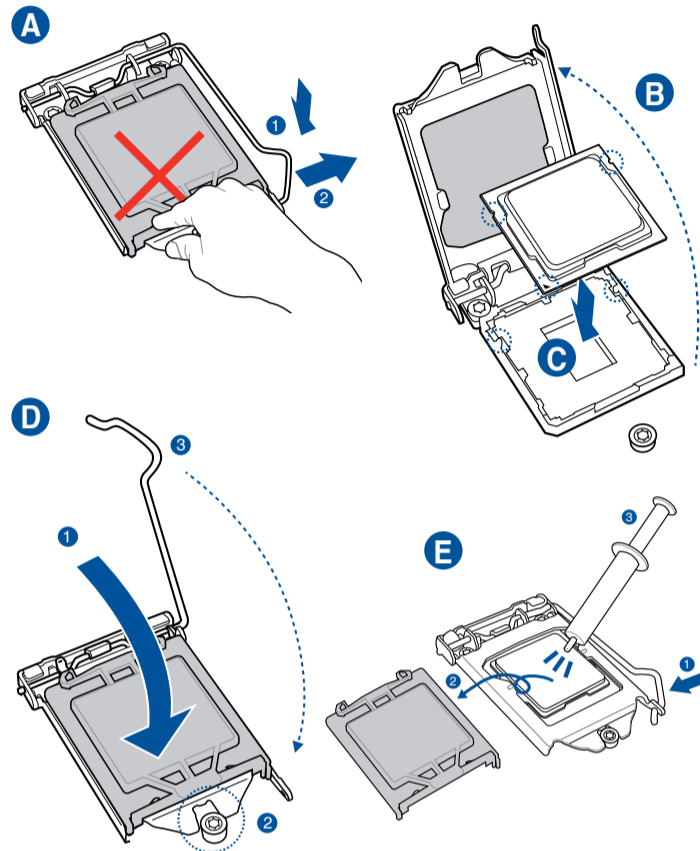
If you require assistance please call ASUS Customer Service 1300 2787 88 or visit us at <http://support.asus.com>



**Step 1**

**Install the CPU (CPU)**  
قم بتثبيت وحدة المعالجة المركزية (CPU)  
Инсталирайте процесора  
Instalace procesoru  
Installer CPU'en  
De CPU installeren  
Paigaldage CPU  
را نصب كنيد CPU  
Installer le CPU  
Asenna suoritin  
Installieren der CPU  
Εγκατάσταση της CPU  
Helyezze be a CPU-t  
Installare la CPU  
Pasang CPU  
CPUを設置する  
CPU орнатыңыз

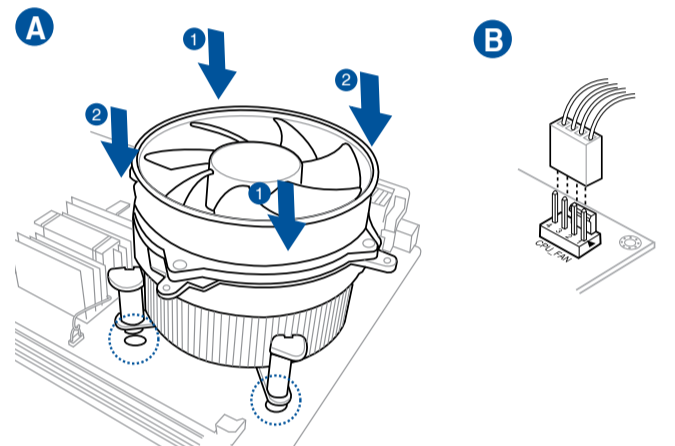
CPU 설치  
Sumontuokite centrinį procesorių  
Uzstādiet centrālo procesoru  
Installer sentralprocessoren (CPU)  
Instale a CPU  
Instalacja procesora  
Установка процессора  
Instalați CPU-ul  
Instalar la CPU  
Instalirajte CPU  
Instalácia centrálneho procesora  
Installera CPU  
ติดตั้ง CPU  
CPU'yu takin  
Láp CPU  
Instalacija procesora



**Step 2**

**Install the CPU fan**  
تثبيت مروحة وحدة المعالجة المركزية  
Инсталирайте вентилатора на процесора  
Instalace ventilátoru procesoru  
Installer CPU-blæseren  
De CPU-ventilator installeren  
Paigaldage CPU ventilator  
را نصب كنيد CPU پنكه  
Installer le ventilateur de CPU  
Asenna suorittimen tuuletin  
Installieren des CPU-Lüfters  
Εγκατάσταση του ανεμιστήρα της CPU  
Szerelje be a CPU ventilátort  
Installare la ventola della CPU  
Pasang kipas CPU  
CPUファンを設置する  
CPU желдеткішін орнатыңыз

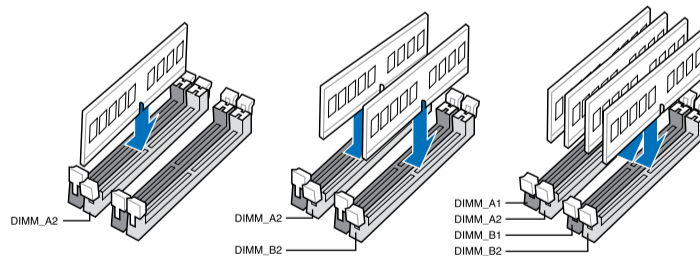
CPU 팬 설치  
Sumontuokite centrinio procesoriaus ventilatorių  
Uzstādiet centrālā procesora ventilatoru  
Installer CPU-viften  
Instale a ventoinha de CPU  
Instalacja wentylatora procesora  
Установка вентилятора  
Instalați ventilatorul CPU-ului  
Instalar el ventilador de la CPU  
Instalirajte CPU ventilator  
Instalácia ventilátora centrálneho procesora  
Installera CPU-fläkten  
ติดตั้งพัดลม CPU  
CPU fanını takin  
Láp quạt CPU  
Instalacija ventilatora procesora



**Step 3**

**Install memory modules**  
تثبيت وحدات الذاكرة  
Инсталирайте модулите памет  
Instalace paměťových modulů  
Installer hukommelsesmodulerne  
Geheugenmodules installeren  
Paigaldage mäluoodulid  
مادول های حافظه را نصب كنيد  
Installer les modules mémoire  
Asenna muistimoduulit  
Installieren der Speichermodule  
Εγκατάσταση των στοιχείων μνήμης  
Helyezze be a memória modulokat  
Installare i moduli di memoria  
Pasang modul memori  
メモリーモジュールを設置する  
Жад модульдерін орнатыңыз

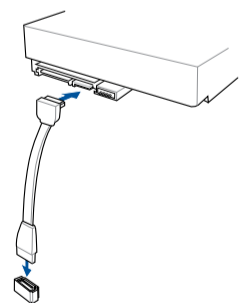
메모리 모듈 설치  
Sumontuokite atminties modulius  
Uzstādiet atmiņas modulus  
Installer minnmoduler  
Instale módulos de memória  
Instalacja modułów pamięci  
Установка модулей памяти  
Instalar los módulos de memoria  
Instalirajte module memorije  
Instalácia pamäťových modulov  
Installera minnesmoduler  
ติดตั้งโมดูลหน่วยความจำ  
Belék modüllerini takin  
Láp các thiết bị SATA  
Instalacija memorijskih modula



**Step 4**

**Install SATA devices**  
تثبيت أجهزة SATA  
Инсталирайте SATA устройства  
Instalace zařízení SATA  
Installer SATA-udstyret  
SATA-apparaten installeren  
Paigaldage SATA seadmed  
دستگاه های SATA را نصب كنيد  
Installer des périphériques SATA  
Asenna SATA-laitteet  
Installieren der SATA-Geräte  
Εγκατάσταση συσκευών SATA  
Szerelje be a SATA eszközöket  
Installare i dispositivi SATA  
Pasang perangkat SATA  
SATA デバイスを取り付ける  
SATA құрылғыларын орнатыңыз

SATA 장치 설치  
Sumontuokite SATA įrenginius  
Uzstādiet SATA ierices  
Installer SATA-enheter  
Instale dispositivos SATA  
Instalacja urządzeń SATA  
Установка SATA устройств  
Instalați dispozitivele SATA  
Instalar dispositivos SATA  
Instalirajte SATA uređaje  
Instalácia zariadení SATA  
Installera SATA-enheter  
ติดตั้งอุปกรณ์ SATA  
SATA aygıtlarını takin  
Láp các thiết bị SATA  
Instalacija SATA uređaja



## Step 5

Install expansion card(s)

تنصيب بطاقة (بطاقات) التوسعة

Инсталирайте допълнителна карта (допълнителни карти)

Instalace přídatné karty (karet)

Installer udvidelseskortene

Uitbreidingskaart(en) installeren

Paigaldage laienduskaart(-kaardid)

کارت های گسترش را نصب کنید

Installer une carte d'extension

Asenna laajennuskortti/kortit

Installieren der Erweiterungskarte(n)

Εγκατάσταση καρτών επέκτασης

Helyezze be a bővítőkártyá(ka)t

Installare le schede di espansione

Pasang kartu ekspansi

拡張カードを設置する

Кеңейту картас(лар)ын орнатыңыз

확장 카드 설치

Sumontuokite išplėtimo plokštę (-es)

Uzstādiet izvērses karti(-es)

Installer utvidelseskort

Instale placas de expansão

Instalacja kart(y) rozszerzenia

Установка карт расширения

Instalați cardul/cardurile de extensie

Instalar tarjetas de expansión

Instalirajte ekspanzionu/e karticu/e

Inštalácia rozširujúcich kariet

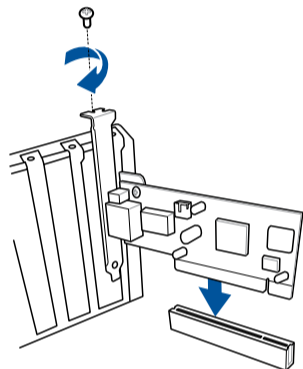
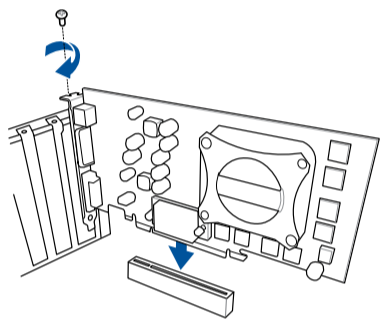
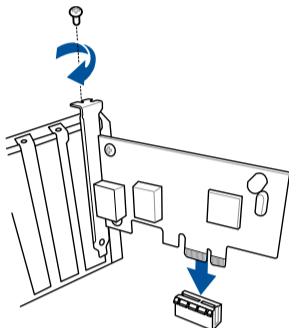
Installera expansionskort

ติดตั้งเอ็กซ์แพนชันการ์ด

Geniştetme kartlarını takın

Láp (các) thẻ mở rộng

Instalacija kartica za proširenje



## Step 6

Install system panel connectors

تنصيب وحدات توصيل لوحة النظام

Инсталирайте конекторите на ситемния панел

Instalace konektorů panelu systému

Installer systempanelets tilslutninger

Aansluitingen op het systeepaneel installeren

Paigaldage süsteemi paneeli konnektorid

رابط های صفحه سیستم را نصب کنید

Installer les connecteurs système

Asenna järjestelmäpaneelin liittimet

Installieren des Systemtafelanschlusses

Εγκατάσταση συνδέσμων πάνελ συστήματος

Szerelje be a rendszerpanel csatlakozóit

Installare i connettori del pannello del sistema

Pasang konektor panel sistem

システムパネルコネクタを取り付ける

Жүйе тақтасының қосқыштарын орнатыңыз

시스템 패널 커넥터 설치

Sumontuokite sistemos plokštės jungtis

Uzstādiet sistēmas paneļa savienotājus

Installer kontakter for systempanelet

Instale os conectores do painel do sistema

Instalacja złączy panela systemu

Установка соединений системной панели

Instalați conectorii pentru placa de bază

Instalar conectores del panel del sistema

Instalirajte sistemske priključke

Inštalácia konektorov ovládacieho panela

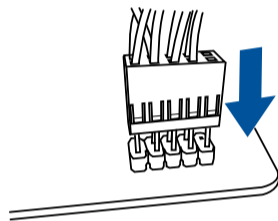
Installera systempanelkontakter

ติดตั้งขั้วต่อแผงระบบ

Sistem paneli konnektörlerini takın

Láp các đầu nối hệ thống ra ngoài

Instalacija konektora ploče sustava



## Step 8

Connect input/output devices

توصيل أجهزة الدخل/الخروج

Свързване на I/O устройства

Připojení vstupních/výstupních zařízení

Tilslut input-/outputudstyr

I/O-apparaten aansluiten

Ühendage sisend -/väljundseadmed

دستگاه های ورودی/خروجی را متصل نمایید

Connecter les périphériques d'entrée/sortie

Liitä tulo/lähtölaitteita

Eingabe-/Ausgabe-Geräte verbinden

Σύνδεση συσκευών εισόδου/εξόδου

Bemeneti/kimeneti eszközök csatlakoztatása

Collegate i dispositivi di input/output

Sambungkan perangkat input/output

入出力デバイスに接続する

Кіріс/шығыс құрылғыларын қосу

입력/출력 장치 연결

Prijunkite įvesties / išvesties įrenginius

Pievienot ievades/izvades ierices

Koble til inngang/utgangsenheter.

Ligar dispositivos de entrada/saída

Podłączenie urządzeń wejścia/wyjścia

Подключите устройства ввода/вывода

Conectare dispozitive de intrare/ieșire

Conectar dispositivos de entrada y salida

Povežite ulazne/izlazne uređaje

Pripojenie vstupných/výstupných zariadení

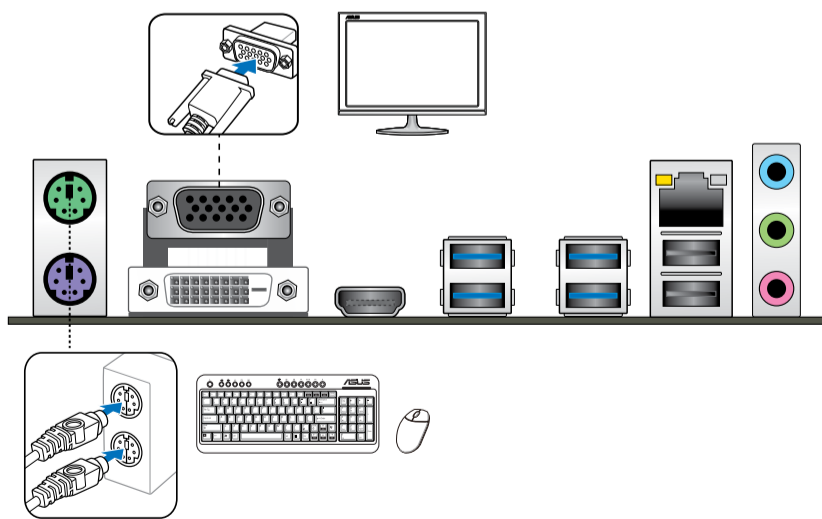
Anslut ingående/utgående enheter

เชื่อมต่ออุปกรณ์อินพุต/เอาต์พุต

Giriş/çıkış aygıtlarına bağlan

Két női các thiết bị đầu vào/đầu ra

Spajanje ulaznih/izlaznih uređaja



## Step 9

Power on the system and install operating system and drivers

تشغيل الجهاز وتنصيب نظام وبرمجيات التشغيل

Включите системата и инсталирайте операционната система и драйверите

Zapnutí napájení systému a instalace operačního systému a ovladačů

Tænd for systemet, og installer operativsystemet og de tilhørende drivere

Het systeem inschakelen en het besturingssysteem en de stuurprogramma's installeren

Lülitage süsteemi toide sisse ning installige operatsioonisüsteem ja draiverid

سیستم را روشن کرده و درایورها و سیستم عامل را نصب کنید

Allumer le système et installer le système d'exploitation et les pilotes

Käynnistä järjestelmä ja asenna käyttöjärjestelmä ja ohjaimet

Einschalten des Systems und installieren des Betriebssystems und der Treiber

Ενεργοποιήστε το σύστημα και εγκαταστήστε το λειτουργικό σύστημα και τα προγράμματα οδήγησης

Kapcsolja be a rendszert és telepítse az operációs rendszert és illesztőprogramokat

Accendere il sistema e installare il sistema operativo e i driver

Hidupkan sistem, lalu instal sistem operasi dan driver

システムの電源をONにし、OSとドライバーをインストールする

Жүйені қосып, операциялық жүйені және драйверлерді орнатыңыз

시스템 전원 켜기 및 운영체제와 드라이버 설치

Įjunkite sistemą ir įdiekite operacinę sistemą ir tvarkykles

Ieslēdziet sistēmu un instalējiet operētājsistēmu un draiverus

Slå på systemet og installer operativsystem og drivere

Ligue o sistema e instale o sistema operativo e os controladores

Włącz zasilanie i zainstaluj system operacyjny oraz sterowniki

Включение системы и установка операционной системы и драйверов

Porniți sistemul și instalați sistemul de operare și driverele

Proporcionar alimentación al sistema e instalar el sistema operativo y los controladores

Uključite sistem i instalirajte operativni sistem i drajvere

Zapnutie systému a inštalácia operačného systému a ovládačov

Slå på systemet och installera operativsystem och drivrutiner

เปิดระบบ และติดตั้งระบบปฏิบัติการและไดรเวอร์

Sistemi açıp işletim sistemini ve sürücülerini yükleyin

Bật nguồn hệ thống và cài đặt hệ điều hành cũng như các driver

Uključivanje sustava i instaliranje operativnih sustava i upravljačkih programa

