

**Séries
Z97-PRO**

ASUS®

Carte mère

F9062

Première édition

Décembre 2014

Copyright © 2014 ASUSTeK COMPUTER INC. Tous droits réservés.

Aucun extrait de ce manuel, incluant les produits et logiciels qui y sont décrits, ne peut être reproduit, transmis, transcrit, stocké dans un système de restitution, ou traduit dans quelque langue que ce soit sous quelque forme ou quelque moyen que ce soit, à l'exception de la documentation conservée par l'acheteur dans un but de sauvegarde, sans la permission écrite expresse de ASUSTeK COMPUTER INC. ("ASUS").

La garantie sur le produit ou le service ne sera pas prolongée si (1) le produit est réparé, modifié ou altéré, à moins que cette réparation, modification ou altération ne soit autorisée par écrit par ASUS; ou (2) si le numéro de série du produit est dégradé ou manquant.

ASUS FOURNIT CE MANUEL "TEL QUE" SANS GARANTIE D'AUCUNE SORTE, QU'ELLE SOIT EXPRESSE OU IMPLICITE, COMPRENANT MAIS SANS Y ETRE LIMITE LES GARANTIES OU CONDITIONS DE COMMERCIALISATION OU D'APTITUDE POUR UN USAGE PARTICULIER. EN AUCUN CAS ASUS, SES DIRECTEURS, CADRES, EMPLOYES OU AGENTS NE POURRONT ETRE TENUS POUR RESPONSABLES POUR TOUT DOMMAGE INDIRECT, SPECIAL, SECONDAIRE OU CONSECUTIF (INCLUANT LES DOMMAGES POUR PERTE DE PROFIT, PERTE DE COMMERCE, PERTE D'UTILISATION DE DONNEES, INTERRUPTION DE COMMERCE ET EVENEMENTS SEMBLABLES), MEME SI ASUS A ETE INFORME DE LA POSSIBILITE DE TELS DOMMAGES PROVENANT DE TOUT DEFAUT OU ERREUR DANS CE MANUEL OU DU PRODUIT.

LES SPECIFICATIONS ET INFORMATIONS CONTENUES DANS CE MANUEL SONT FOURNIES A TITRE INFORMATIF SEULEMENT, ET SONT SUJETTES A CHANGEMENT A TOUT MOMENT SANS AVERTISSEMENT ET NE DOIVENT PAS ETRE INTERPRETEES COMME UN ENGAGEMENT DE LA PART D'ASUS. ASUS N'ASSUME AUCUNE RESPONSABILITE POUR TOUTE ERREUR OU INEXACTITUDE QUI POURRAIT APPARAITRE DANS CE MANUEL, INCLUANT LES PRODUITS ET LOGICIELS QUI Y SONT DECRITS.

Les produits et noms de sociétés qui apparaissent dans ce manuel ne sont utilisés que dans un but d'identification ou d'explication dans l'intérêt du propriétaire, sans intention de contrefaçon.

Offer to Provide Source Code of Certain Software

This product may contain copyrighted software that is licensed under the General Public License ("GPL") and under the Lesser General Public License Version ("LGPL"). The GPL and LGPL licensed code in this product is distributed without any warranty. Copies of these licenses are included in this product.

You may obtain the complete corresponding source code (as defined in the GPL) for the GPL Software, and/or the complete corresponding source code of the LGPL Software (with the complete machine-readable "work that uses the Library") for a period of three years after our last shipment of the product including the GPL Software and/or LGPL Software, which will be no earlier than December 1, 2011, either (1) for free by downloading it from <http://support.asus.com/download>;

or

(2) for the cost of reproduction and shipment, which is dependent on the preferred carrier and the location where you want to have it shipped to, by sending a request to:

ASUSTeK Computer Inc.
Legal Compliance Dept.
15 Li Te Rd.,
Beitou, Taipei 112
Taiwan

In your request please provide the name, model number and version, as stated in the About Box of the product for which you wish to obtain the corresponding source code and your contact details so that we can coordinate the terms and cost of shipment with you.

The source code will be distributed WITHOUT ANY WARRANTY and licensed under the same license as the corresponding binary/object code.

This offer is valid to anyone in receipt of this information.

ASUSTeK is eager to duly provide complete source code as required under various Free Open Source Software licenses. If however you encounter any problems in obtaining the full corresponding source code we would be much obliged if you give us a notification to the email address gpl@asus.com, stating the product and describing the problem (please do NOT send large attachments such as source code archives etc to this email address).

Table des matières

Informations relatives à la sécurité.....	v
À propos de ce manuel	vi
Résumé des spécifications de la Z97-PRO	viii
Contenu de la boîte	xiv
Outils et composants additionnels pour monter un ordinateur de bureau	xv

Chapitre 1 : Introduction au produit

1.1 Fonctions spéciales.....	1-1
1.1.1 Points forts du produit	1-1
1.2 Vue d'ensemble de la carte mère	1-3
1.2.1 Avant de commencer	1-3
1.2.2 Diagramme de la carte mère	1-4
1.2.3 Processeur	1-6
1.2.4 Mémoire système.....	1-7
1.2.5 Slots d'extension.....	1-18
1.2.6 Boutons et interrupteurs embarqués.....	1-20
1.2.7 Jumpers	1-24
1.2.8 Témoins lumineux de la carte mère.....	1-26
1.2.8 Connecteurs internes.....	1-33

Chapitre 2 : Procédures d'installation de base

2.1 Monter votre ordinateur.....	2-1
2.1.1 Installation de la carte mère	2-1
2.1.2 Installation d'un processeur	2-3
2.1.3 Installation du ventilateur/dissipateur de processeur	2-4
2.1.4 Installation d'un module mémoire	2-6
2.1.5 Connexion des prises d'alimentation ATX.....	2-7
2.1.6 Connexion de périphériques SATA	2-8
2.1.7 Connecteur d'E/S frontal	2-9
2.1.8 Installation d'une carte d'extension	2-10
2.1.9 Installation de l'antenne Wi-Fi.....	2-11
2.2 Bouton de mise à jour du BIOS	2-12
2.3 Connecteurs arrières et audio de la carte mère.....	2-14
2.3.1 Connecteurs arrières	2-14
2.3.2 Connexions audio	2-16
2.4 Démarrer pour la première fois.....	2-19
2.5 Éteindre l'ordinateur	2-19

Chapitre 3 : Le BIOS

3.1 Présentation du BIOS.....	3-1
--------------------------------------	------------

Table des matières

3.2	Programme de configuration du BIOS	3-2
3.2.1	EZ Mode	3-3
3.2.2	Advanced Mode (Mode avancé)	3-4
3.2.3	Contrôle Q-Fan	3-7
3.2.4	Assistant EZ Tuning	3-9
3.3	My Favorites (Favoris)	3-11
3.4	Menu Main (Principal)	3-13
3.5	Menu Ai Tweaker	3-15
3.6	Menu Advanced (Avancé)	3-31
3.6.1	CPU Configuration (Configuration du CPU).....	3-32
3.6.2	PCH Configuration (Configuration PCH).....	3-35
3.6.3	PCH Storage Configuration (Configuration de stockage)	3-36
3.6.4	System Agent Configuration (Agent de configuration système)	3-38
3.6.5	USB Configuration (Configuration USB)	3-40
3.6.6	Platform Misc Configuration (Paramètres de plate-forme)	3-41
3.6.7	Onboard Devices Configuration (Configuration des périphériques embarqués).....	3-42
3.6.8	APM (Gestion d'alimentation avancée).....	3-45
3.6.9	Network Stack (Pile réseau)	3-46
3.6.10	Intel(R) Rapid Storage Technology (Technologie Intel RST)	3-47
3.7	Menu Monitor (Surveillance)	3-48
3.8	Menu Boot (Démarrage)	3-52
3.9	Menu Tools (Outils)	3-58
3.9.1	ASUS EZ Flash 2 Utility	3-58
3.9.2	ASUS O.C. Profile.....	3-59
3.9.3	ASUS DRAM SPD Information (Informations de SPD).....	3-60
3.10	Menu Exit (Sortie)	3-61
3.11	Mettre à jour le BIOS	3-62
3.11.1	EZ Update	3-62
3.11.2	Utilitaire ASUS EZ Flash 2	3-63
3.11.3	Utilitaire ASUS CrashFree BIOS 3	3-64
3.10.4	Utilitaire ASUS BIOS Updater	3-65

Appendice

Notices	A-1
Contacteur ASUS	A-5

Informations relatives à la sécurité

Sécurité électrique

- Pour éviter tout risque de choc électrique, débranchez le câble d'alimentation de la prise de courant avant de toucher au système.
- Lors de l'ajout ou du retrait de composants, vérifiez que les câbles d'alimentation sont débranchés avant de relier les câbles de signal. Si possible, déconnectez tous les câbles d'alimentation du système avant d'y installer un périphérique.
- Avant de connecter ou de déconnecter les câbles de signal de la carte mère, vérifiez que tous les câbles d'alimentation sont bien débranchés.
- Demandez l'assistance d'un professionnel avant d'utiliser un adaptateur ou une rallonge. Ces appareils risquent d'interrompre le circuit de terre.
- Vérifiez que votre alimentation délivre la tension électrique adaptée à votre pays. Si vous n'êtes pas certain du type de voltage disponible dans votre région/pays, contactez votre fournisseur électrique local.
- Si le bloc d'alimentation est endommagé, n'essayez pas de le réparer vous-même. Contactez votre revendeur.

Sécurité en opération

- Avant d'installer la carte mère et d'y ajouter des périphériques, prenez le temps de bien lire tous les manuels livrés dans la boîte.
- Avant d'utiliser le produit, vérifiez que tous les câbles sont bien branchés et que les câbles d'alimentation ne sont pas endommagés. Si vous relevez le moindre dommage, contactez votre revendeur immédiatement.
- Pour éviter les court-circuits, gardez les clips, les vis et les agrafes loin des connecteurs, des slots, des interfaces de connexion et de la circuiterie.
- Évitez la poussière, l'humidité et les températures extrêmes. Ne placez pas le produit dans une zone susceptible de devenir humide.
- Placez le produit sur une surface stable.
- Si vous rencontrez des problèmes techniques avec votre produit, contactez un technicien qualifié ou votre revendeur.

À propos de ce manuel

Ce guide de l'utilisateur contient les informations dont vous aurez besoin pour installer et configurer la carte mère.

Organisation du manuel

Ce manuel contient les parties suivantes :

- **Chapitre 1 : Introduction au produit**
Ce chapitre décrit les fonctions de la carte mère et les technologies prises en charge. Il inclut également une description des jumpers et des divers connecteurs, boutons et interrupteurs de la carte mère.
- **Chapitre 2 : Procédures d'installation de base**
Ce chapitre décrit les procédures de configuration matérielles nécessaires lors de l'installation de composants système.
- **Chapitre 3 : Le BIOS**
Ce chapitre explique comment modifier les paramètres du système par le biais des menus du BIOS. Une description des paramètres du BIOS est aussi fournie.

Où trouver plus d'informations ?

Reportez-vous aux sources suivantes pour plus d'informations sur nos produits.

1. Site web ASUS

Le site web d'ASUS contient des informations complètes et à jour sur les produits ASUS et sur les logiciels afférents.

2. Documentation optionnelle

Le contenu livré avec votre produit peut inclure de la documentation optionnelle telle que des cartes de garantie, qui peut avoir été ajoutée par votre revendeur. Ces documents ne font pas partie du contenu standard.

Conventions utilisées dans ce guide

Pour être sûr que vous effectuez certaines tâches correctement, veuillez prendre notes des symboles suivants.



DANGER/AVERTISSEMENT : ces informations vous permettront d'éviter de vous blesser lors de la réalisation d'une tâche.



ATTENTION : ces informations vous permettront d'éviter d'endommager les composants lors de la réalisation d'une tâche.



IMPORTANT : instructions que vous DEVEZ suivre pour mener à bien une tâche.



NOTE : astuces et informations additionnelles pour vous aider à mener une tâche à bien.

Typographie

Texte en gras

Indique un menu ou un élément à sélectionner.

Italique

Met l'accent sur une phrase ou un mot.

<touche>

Une touche entourée par les symboles < et > inférieurs indique une touche à presser

Exemple: <Entrée> signifie que vous devez presser la touche Entrée

<touche1>+<touche2>

Si vous devez presser deux touches ou plus en même temps, le nom des touches est lié par un signe +

Exemple: <Ctrl+Alt+D>

Résumé des spécifications de la Z97-PRO

<p>Processeur</p>	<p>Interface de connexion LGA1150 pour processeurs Intel® Core™ i7 / Core™ i5 / Core™ i3 / Pentium® / Celeron® de 4ème génération Compatible avec les processeurs de 22nm Supporte la technologie Intel® Turbo Boost 2.0*</p> <p>* La prise en charge de la technologie Intel® Turbo Boost 2.0 varie en fonction du modèle de processeur utilisé.</p>
<p>Jeu de puces</p>	<p>Intel® Z97 Express</p>
<p>Mémoire</p>	<p>4 x interfaces de connexion pour un maximum de 32 Go</p> <p>Modules mémoire DDR3 compatibles : 3200 (O.C.)* / 3100 (O.C.)* / 3000 (O.C.)* / 2933 (O.C.)* / 2800 (O.C.)* / 2666 (O.C.)* / 2600 (O.C.)* / 2500 (O.C.)* / 2400 (O.C.)* / 2200 (O.C.)* / 2133 (O.C.)* / 2000 (O.C.)* / 1866 (O.C.)* / 1800 (O.C.)* / 1600 / 1333 MHz (non-ECC et non tamponnés)</p> <p>Architecture mémoire Dual-Channel (bi-canal)</p> <p>Support Intel® Extreme Memory Profile (XMP)</p> <p>* Le support Hyper DIMM est soumis aux caractéristiques physiques du CPU. Consultez la liste officielle des modules mémoire compatibles avec cette carte mère pour plus de détails.</p>
<p>Slots d'extension</p>	<p>2 x slots PCI Express 3.0 / 2.0 x 16 (en modes x16 ou x8/x8)</p> <p>1 x slot PCI Express 2.0 x 16* (en modes x4 et compatible avec les cartes PCIe x1 and x4)</p> <p>4 x slots PCI Express 2.0 x 1</p> <p>* Le slot PCIe x16_3 partage sa bande passante avec le connecteur USB3_E12 et le slot PCIe x1_4. Le slot PCIe x16_3 fonctionne par défaut en mode x1.</p> <p>** Le slot PCIe x1_2 partage sa bande passante avec le slot PCIe x1_3. Le slot PCIe x1_2 est désactivé par défaut.</p>
<p>Sorties vidéo</p>	<p>Puce graphique Intel® HD dédiée</p> <p>Prise en charge de trois moniteurs d'affichage par le biais des ports DisplayPort, HDMI, DVI-D et RGB</p> <p>Résolutions DisplayPort* : 4096 x 2160 @24Hz / 3840 x 2160 @60Hz Résolutions HDMI : 4096 x 2160 @24Hz / 2560 x 1600 @60Hz Résolution DVI : 1920 x 1200 @60Hz Résolution RGB : 1920 x 1200 @60Hz</p> <p>Compatible avec les technologies Intel® InTru™ 3D / Quick Sync Video / Clear Video HD Technology / Intel® Insider™</p> <p>Prise en charge simultanée de 3 moniteurs Mémoire vidéo partagée maximum : 512 Mo</p> <p>* - Compatible DisplayPort 1.2 Multi-Stream Transport - Prise en charge de 3 moniteurs DisplayPort 1.2 en série</p>
<p>Technologies multi-GPU</p>	<p>NVIDIA® Quad-GPU SLI™ (par le biais de 2 cartes PCIe x16)</p> <p>AMD® 3-WAY / Quad-GPU CrossFireX™</p>

Résumé des spécifications de la Z97-PRO

Réseau filaire	<p>Contrôleur réseau Gigabit compatibles EEE (Energy Efficient Ethernet) 802.3az</p> <ul style="list-style-type: none"> - Contrôleur Gigabit Intel® I218V – double interconnexion entre le contrôleur réseau embarqué et le PHY (Physical Layer)
Réseaux sans fil (optionnel)	<p>Compatible avec les standards sans fil Wi-Fi 802.11 a/b/g/n/ac et prise en charge bi-bande des fréquences 2.4/5 GHz</p> <p>Utilitaire ASUS Wi-Fi GO!</p>
Bluetooth	Bluetooth v4.0
Stockage	<p>Jeu de puces Intel® Z97 Express compatible RAID 0, 1, 5, 10 et Intel® Rapid Storage Technology 13</p> <ul style="list-style-type: none"> - 1 x connecteur SATA Express [noir] prenant en charge 2 lecteurs SATA 6.0 Gb/s - 1 interface M.2 Socket 3* - 4 x connecteurs SATA 6.0 Gb/s (gris) - Technologies Intel® Smart Response, Intel® Rapid Start et Intel® Smart Connect** <p>Contrôleur SATA 6.0 Gb/s ASMedia® ***</p> <ul style="list-style-type: none"> - 2 x connecteur SATA 6.0 Gb/s [noirs] <p>* L'interface M.2 Socket 3 partage sa bande passante avec le connecteur SATAExpress_1 et prend en charge les dispositifs de stockage de type M Key et 2260/2280.</p> <p>** Prise en charge soumise au type de processeur installé.</p> <p>*** Ces connecteurs ne prennent en charge que les disques de données SATA. Les lecteurs ATAPI ne sont pas compatibles.</p>
Audio	<p>CODEC High Definition Audio Realtek® ALC1150 (8 canaux) optimisé par la technologie Crystal Sound 2</p> <ul style="list-style-type: none"> - Couches audio gauche / droite séparées pour garantir un son de meilleur qualité - Sensations sonores extraordinaires garanties en fonction de la configuration audio utilisée - Blindage audio garantissant une séparation des flux analogiques et numériques précise et réduisant grandement les interférences multi-latérales - Protection contre les interférences électromagnétiques pour empêcher le bruit électrique d'affecter la qualité de l'amplificateur - Condensateurs audio de fabrication japonaise offrant un son immersif, naturel et doté d'une fidélité exceptionnelle - Audio de grande qualité avec un rapport S/B de 112dB SNR pour le port de sortie audio et de 104dB pour le port d'entrée audio. - Absolute Pitch 192khz/24bit True BD Lossless Sound - Protection de la couche audio des disque BD-ROM - DTS UltraPC II - DTS Connect - Prise en charge de la détection et de la réaffectation (en façade uniquement) des prises audio ainsi que de la multi-diffusion des flux audio - Port de sortie S/PDIF optique sur le panneau d'E/S

Résumé des spécifications de la Z97-PRO

USB	<p>Jeu de puces Intel® Z97 Express compatible ASUS USB 3.0 Boost</p> <ul style="list-style-type: none">- 6 x ports USB 3.0/2.0 (4 à mi-carte + 2 sur le panneau d'E/S)- 6 x ports USB 2.0 (4 à mi-carte + 2 sur le panneau d'E/S) <p>Contrôleur USB 3.0 ASMedia® compatible ASUS USB 3. Boost</p> <ul style="list-style-type: none">- 2 x ports USB 3.0/2.0 sur le panneau arrière (bleus)
Fonctionnalités uniques	<p>Performances</p> <p>ASUS Dual Intelligent Processors 5 et 5-Way Optimization</p> <ul style="list-style-type: none">- Interface 5-Way Optimization permettant de consolider les fonctionnalités exclusives d'ASUS, telles que DIGI+ Power Control, TPU, EPU, Turbo APP et FAN Xpert 3, et ce afin d'optimiser les réglages d'alimentation numérique, les performances globales du système, la gestion de l'énergie et la configuration du refroidissement en un simple clic. <p>Alimentation CPU</p> <ul style="list-style-type: none">- Design d'alimentation à 16 phases à la pointe de l'industrie- Interface de gestion de l'alimentation dédiée au CPU <p>Alimentation mémoire DRAM</p> <ul style="list-style-type: none">- Design d'alimentation à 2 phases à la pointe de l'industrie- Interface de gestion de l'alimentation dédié à la mémoire <p>ASUS EPU</p> <ul style="list-style-type: none">- Utilitaire + bouton EPU <p>ASUS TPU</p> <ul style="list-style-type: none">- Utilitaire + Interrupteur TPU, Auto Tuning, GPU Boost <p>ASUS Fan Xpert 3</p> <ul style="list-style-type: none">- Fonctionnalité de réglage automatique pour garantir un contrôle optimisé des ventilateurs <p>Turbo APP</p> <ul style="list-style-type: none">- Fonctionnalité de réglage automatique des performances, de mise en priorité des applications réseau et d'optimisation de la configuration audio pour une sélection d'applications <p>BIOS UEFI</p> <ul style="list-style-type: none">- Interface de configuration du BIOS avancée <p>Interfaces M.2 et SATA Express</p> <ul style="list-style-type: none">- Les dernières technologies de transfert de données pour un débit pouvant atteindre jusqu'à 10 Gb/s <p>Design d'overclocking de la mémoire spécial</p> <ul style="list-style-type: none">- Capacités d'overclocking de la mémoire exceptionnelles en pleine charge grâce à la réduction du bruit de couplage et de la réflexion des signaux <p>Carte Thunderbolt (vendue séparément)</p> <ul style="list-style-type: none">- Installez une carte ThunderboltEX II pour profiter de débits de données pouvant atteindre jusqu'à-fast 20 Gb/s

Résumé des spécifications de la Z97-PRO

Fonctionnalités uniques (suite)

HomeCloud

ASUS Wi-Fi GO! / Remote GO!

- Fonctionnalités : Cloud GO!, Remote Desktop, Remote Keyboard & Mouse, File Transfer
- Application **Wi-Fi GO! & NFC Remote** pour smartphones et tablettes fonctionnant sous iOS 7 et Android 4.0

Diffusion multimédia

- Diffusez votre musique ou vos films de votre PC vers un téléviseur Smart TV
- Application **Media Streamer** pour smartphones et tablettes fonctionnant sous iOS 7 et Android 4.0

Boîtier ASUS NFC Express 2 (vendu séparément)

- Récepteur NFC et deux interfaces USB 3.0
- Fonctionnalités NFC : Video-to-go, Photo Express, Remote Desktop, Quick Launch, Windows® 8 Login et Bluetooth

Jeu PC

Turbo APP

- Fonctionnalité de réglage automatique des performances, de mise en priorité des applications réseau et d'optimisation de la configuration audio pour une sélection d'applications

Turbo LAN

- Profitez d'un jeu en ligne fluide avec de faibles pings et moins de lag

Crystal Sound 2

- Une multitude de profils d'utilisation pour une qualité audio exceptionnelle

Steam

- Compatible avec la plate-forme de jeu sur PC la plus populaire

ASUS EZ DIY

Surveillance en temps réel

- Surveillez en temps réel l'état de votre PC par le biais de vos appareils mobiles

USB BIOS Flashback

- La mise à jour du BIOS n'aura jamais été aussi simple

EZ Mode du BIOS UEFI

- Interface de configuration du BIOS conviviale
- ASUS O.C. Tuner
- ASUS CrashFree BIOS 3
- ASUS EZ Flash 2

ASUS Q-Design

- ASUS Q-Code
- ASUS Q-Shield
- ASUS Q-LED (CPU, DRAM, VGA, Boot Device)
- ASUS Q-Slot
- ASUS Q-DIMM
- ASUS Q-Connector

Résumé des spécifications de la Z97-PRO

Fonctionnalités spéciales	<ul style="list-style-type: none"> - USB 3.0 Boost - USB Charger+ - Ai Charger+ - Disk Unlocker - AI Suite 3 - MemOK! - EZ XMP
Solutions thermiques silencieuses	<ul style="list-style-type: none"> - ASUS Fan Xpert 3 - Design sans ventilateur ASUS : solution à caloducs
Fonctionnalités d'overclocking	<p>Precision Tweaker 2</p> <ul style="list-style-type: none"> - vCore : voltage CPU ajustable par incréments de 0.001V - iGPU : voltage iGPU ajustable par incréments de 0.001V - vCCIO : voltage I/O ajustable par incréments de 0.001V - vCCIN : voltage d'entrée du CPU ajustable par incréments de 0.01V - vCCSA : voltage d'agent système ajustable par incréments de 0.001V - Bus vDRAM : contrôle du voltage mémoire en 144 étapes - vPCH : contrôle du voltage du jeu de puces en 88 étapes <p>SFS (Stepless Frequency Selection)</p> <ul style="list-style-type: none"> - Réglage de la fréquence BCLK/PCIE de 80MHz à 300MHz par incréments de 0.1MHz <p>Protection d'overclocking</p> <ul style="list-style-type: none"> - ASUS C.P.R.(CPU Parameter Recall)
Interfaces de connexion arrières	<p>1 x port 2-en-1 souris + clavier PS/2 1 x port DisplayPort 1 x port HDMI 1 x port DVI-D 1 x port RGB 1 x module ASUS Wi-Fi GO! (Wi-Fi 802.11 a/b/g/n/ac et Bluetooth v4.0) 4 x ports USB 3.0/2.0 (bleus ; dont un [USB3_56] dédié à USB BIOS Flashback) 2 x ports USB 2.0 1 x port réseau (Intel®) 1 x port de sortie S/PDIF (optique) Ports audio 8 canaux</p>
Interfaces de connexion internes	<p>Connecteurs</p> <p><u>USB :</u></p> <ul style="list-style-type: none"> - 2 x connecteur USB 3.0/2.0 (pour 4 ports USB 3.0/2.0 additionnels) - 2 x connecteurs USB 2.0 (pour 4 ports USB 2.0 additionnels) <p><u>SATA :</u></p> <ul style="list-style-type: none"> - 6 x connecteurs SATA 6Gb/s (4 gris + 2 noirs) - 1 x connecteur SATA Express (noir) <p><u>Ventilation :</u></p> <ul style="list-style-type: none"> - 1 connecteur pour ventilateur destiné au processeur (pour ventilateur 3 broches DC et 4 broches PWM*) - 4 connecteurs pour ventilateurs destinés au châssis (pour ventilateur 3 broches DC et 4 broches PWM) - 1 connecteur pour ventilateur optionnel (CPU_OPT) <p><u>Alimentation :</u></p> <ul style="list-style-type: none"> - 1 x connecteur d'alimentation EATX (24 broches) - 1 x connecteur d'alimentation EATX 12V (8 broches) <p>1 x interface M.2 Socket 3</p>

Résumé des spécifications de la Z97-PRO

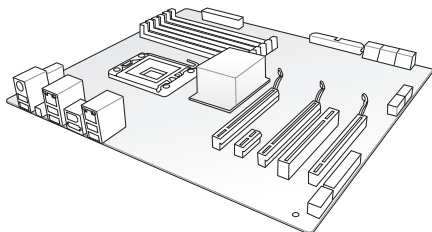
Interfaces de connexion internes (suite)	<p>1 x connecteur TPM 1 x connecteur pour port audio en façade (AAFP) 1 x connecteur système (Q-Connector) 1 x connecteur DirectKey (DRCT)</p> <p>Boutons et interrupteurs</p> <p>1 x interrupteur EPU 1 x interrupteur TPU (à deux étapes) 1 x bouton EZ XMP 1 x bouton de mise en route 1 x bouton MemOK! 1 x bouton USB BIOS Flashback</p> <p>Divers</p> <p>1 x en-tête de sortie S/PDIF 1 x jumper d'effacement de la mémoire CMOS 1 x en-tête Thunderbolt (5 broches) pour carte d'extension</p> <p>* Le réglage de la fonction Q-Fan du processeur est par défaut défini sur AUTO pour permettre la détection du type de ventilateur installé.</p>
BIOS	BIOS UEFI AMI de 64 Mo, PnP, DMI 2.7, WfM 2.0, SM BIOS 2.7, ACPI 5.0, BIOS multilingue, ASUS EZ Flash 2, ASUS CrashFree BIOS 3, My Favorites, Quick Note, Last Modified Log, raccourci F3, Infos de SPD ASUS (Serial Presence Detect) et fonction de capture d'écran via touche F12
Gérabilité réseau	WfM 2.0, DMI 2.7, WOL by PME, PXE
Logiciels	Pilotes Utilitaires ASUS ASUS EZ Update Logiciel anti-virus (version OEM)
Systèmes d'exploitation compatibles	Windows® 8.1 Windows® 8 Windows® 7
Format	Format ATX : 30,5 cm x 24,4 cm



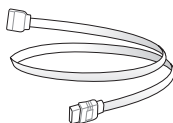
Les spécifications sont sujettes à changement sans avertissement préalable.

Contenu de la boîte

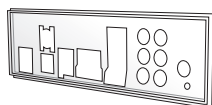
Vérifiez que la boîte de la carte mère contienne bien les éléments suivants.



Carte mère ASUS Z97-PRO



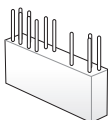
4 x câbles SATA 6 Gb/s



1 x plaque d'E/S ASUS



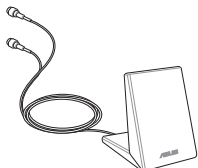
**1 x connecteur pont SLI™
ASUS**



1 x kit ASUS Q-Connector



DVD de support



**1 x antenne Wi-Fi amovible 2T2R bi-
bande (Wi-Fi 802.11a/b/g/n/ac)**

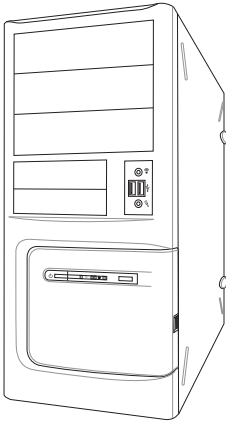


Manuel de l'utilisateur

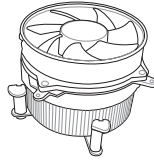


- Si l'un des éléments ci-dessus était manquant ou endommagé, contactez votre revendeur.
- Les éléments illustrés ci-dessus sont données à titre indicatif uniquement. Les spécifications du produit peuvent varier selon les modèles.

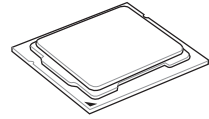
Outils et composants additionnels pour monter un ordinateur de bureau



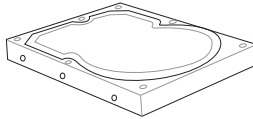
Châssis d'ordinateur



Ventilateur CPU compatible Intel LGA 1150



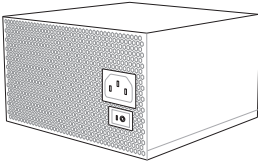
Processeur Intel® au format LGA 1150



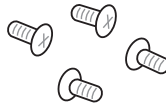
Disque(s) dur(s) SATA



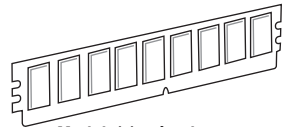
Tournevis Philips (croix)



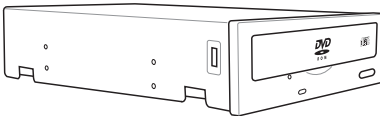
Bloc d'alimentation



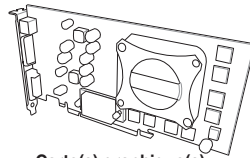
1 sachet de vis



Module(s) mémoire



Lecteur optique SATA (optionnel)



Carte(s) graphique(s)



Les outils et composants illustrés dans le tableau ci-dessus ne sont pas inclus avec la carte mère.

Introduction au produit

1

1.1 Fonctions spéciales

1.1.1 Points forts du produit

Compatible avec les processeurs de quatrième génération Intel® Core™ i7 / Core™ i5 / Core™ i3 / Pentium® / Celeron® au format LGA1150

Cette carte mère est compatible avec les derniers processeurs Intel® Core™ i7 / i5 / i3 / Pentium® / Celeron® de 4ème génération au format LGA1150. Ces processeurs offrent des performances graphiques de très haute qualité grâce à leur puce graphique dédiée, aux canaux mémoire DDR3 et aux interfaces de connexion PCI Express 2.0/3.0.

Jeu de puces Intel® Z97

L'Intel® Z97 Express est le jeu de puces le plus récent conçu pour la prise en charge des processeurs Intel® Core™ i7 / i5 / i3 / Pentium® / Celeron® de 4ème génération au format 1150. Il offre de meilleures performances via l'utilisation de liens point-à-point série ainsi qu'une bande passante et une stabilité accrues. Ce jeu de puces supporte également jusqu'à six ports USB 3.0 ainsi que les interfaces SATA 6 Gb/s et M.2 offrant des transferts de données rapides. Ce jeu de puces prend également en charge les GPU dédiés Intel® permettant aux utilisateurs de profiter pleinement des dernières performances graphiques.

PCI Express® 3.0

Le dernier standard PCI Express offre un encodage amélioré pour des performances doublées par rapport à la norme PCIe 2.0 actuelle. De plus, le bus PCIe 3.0 garantit des débits sans précédents, combinés à une transition simple et fluide offerte par la rétro-compatibilité avec les standards PCIe 1.0 et PCIe 2.0.

Support des modules mémoire DDR3 cadencés à 3200 (O.C.) / 1600 / 1333 MHz

Cette carte mère supporte des modules mémoires DDR3 possédant des taux de transfert de données de 3200 (O.C.) / 1600 / 1333 MHz fournissant la largeur de bande la plus élevée requise pour les derniers graphismes 3D, le multimédia et les applications Internet.

Technologies Quad-GPU SLI et CrossFireX™

Cette carte mère prend en charge les technologies SLI et CrossFireX™ permettant d'optimiser les configurations à plusieurs cartes graphiques. La carte mère supporte également les résolutions 4K/UHD (Ultra Haute Définition) de manière native par le biais des sorties HDMI ou DisplayPort, et ce afin d'offrir un rendu visuel incroyablement, ultra détaillé et réaliste.

Technologies Intel® Desktop Responsiveness

Intel® Desktop Responsiveness comprend trois technologies : Intel® Rapid Start, Intel® Smart Response et Intel® Smart Response. Ces technologies permettent d'améliorer les performances de votre ordinateur par le biais de nombreuses fonctionnalités telles que la possibilité de recevoir des mises à jour automatiques ou de rapidement sortir l'ordinateur de veille ou veille prolongée.

SATA Express

L'interface SATA Express permet de profiter de débits de transfert de données rapides, pouvant atteindre jusqu'à 10 Gb/s, et équivalents aux débits des lecteurs SSD. Cette interface est aussi rétro-compatible avec les lecteurs SATA standards.

Interface M.2

Cette carte mère intègre une interface M.2, partageant sa bande passante avec le slot PCI Express x2 pour offrir un débit pouvant atteindre jusqu'à 10 Gb/s. Cette solution permet d'améliorer les performances d'un lecteur SSD dédié uniquement au système d'exploitation. L'interface M.2 prend également en charge la technologie Intel® Rapid Storage pour optimiser le temps d'accès aux données / applications et raccourcir le délai de démarrage du système.

Solution de connectivité USB 3.0 complète

ASUS facilite l'accès USB 3.0 sur le panneau avant et arrière pour profiter de taux de transferts allant jusqu'à 4.8 Gb/s, soit dix fois plus rapides que la norme USB 2.0.

Support SATA 6.0 Gb/s en natif

Le jeu de puces Intel® Z97 supporte la génération de disques durs basés sur la spécification de stockage Serial ATA (SATA) 6Gb/s et offrant un extensibilité accrue et une bande passante double pour un accès rapide aux données et des sauvegardes instantanées.

1.1.2 Autres caractéristiques spéciales

DTS Connect

Pour vous permettre de profiter pleinement de votre bibliothèque musicale à travers une multitude de formats et différents niveaux de qualité, DTS Connect combine deux technologies. DTS Neo:PC™ convertit les flux audio stéréo (CD, MP3, WMA, radio Internet) en configuration audio 7.1 pour offrir un son surround incroyable. Les utilisateurs peuvent dès lors connecter leur ordinateur à un home cinéma. DTS Interactive est capable d'exécuter un codage multi-canaux des signaux numériques DTS sur les ordinateurs mais aussi d'envoyer les signaux numériques codés par le biais d'une connexion numérique (S/PDIF ou HDMI) conçus pour acheminer les flux audio vers un décodeur externe.

DTS UltraPC II

DTS UltraPC II garantit une expérience de son surround exceptionnelle par le biais de solutions audio PC standards - vos haut-parleurs ou casque stéréo. En plus d'un son surround virtuel, la fonction d'amélioration des basses offre un son de basse de faible fréquence et plus fort, la fonction d'amélioration de la clarté des dialogues permettant quant à elle d'accroître la qualité des dialogues à vive voix des disques DVD ou Blu-ray Disc™ même en présence de nuisances sonores environnantes. Grâce à ces technologies, vous pourrez profiter d'un home cinéma d'exception.

ErP Ready

Cette carte mère est conforme à la norme Européenne ErP (European Recycling Platform) exigeant des produits portant ce logo de satisfaire à certains critères de rendement énergétique. Ceci est en accord avec la politique d'ASUS visant à créer des produits écologiques et éco-énergétiques dès la phase de conception pour permettre de réduire l'empreinte de carbone du produit et donc d'atténuer l'impact sur l'environnement.

1.2 Vue d'ensemble de la carte mère

1.2.1 Avant de commencer

Suivez les précautions ci-dessous avant d'installer la carte mère ou d'en modifier les paramètres.



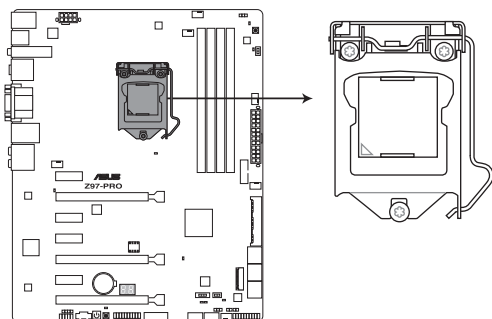
-
- Débranchez le câble d'alimentation de la prise murale avant de toucher les composants.
 - Utilisez un bracelet anti-statique ou touchez un objet métallique relié au sol (comme l'alimentation) pour vous décharger de toute électricité statique avant de toucher aux composants.
 - Tenez les composants par les coins pour éviter de toucher les circuits imprimés.
 - Quand vous désinstallez le moindre composant, placez-le sur une surface anti-statique ou remettez-le dans son emballage d'origine.
 - **Avant d'installer ou de désinstaller un composant, assurez-vous que l'alimentation ATX est éteinte et que le câble d'alimentation est bien débranché.** Ne pas suivre cette précaution peut endommager la carte mère, les périphériques et/ou les composants.
-

Contenu du diagramme

Connecteurs/Boutons/Interrupteurs/Jumpers/LED	Page
1. Connecteurs d'alimentation (24-pin EATXPWR, 8-pin EATX12V)	1-39
2. Interface de connexion pour processeur LGA1150	1-6
3. Connecteurs de ventilation (4-pin CPU_FAN, 4-pin CPU_OPT, 4-pin CHA_FAN1-4)	1-38
4. Interfaces de connexion pour modules mémoire DDR3	1-7
5. Jumper de surtension du processeur (3-pin CPU_OV)	1-25
6. Bouton MemOK!	1-21
7. Interrupteur EZ XMP	1-20
8. Connecteur USB 3.0 (20-1 pin USB3_E12, USB3_E34)	1-36
9. Interrupteur EPU	1-23
10. Connecteurs SATA 6.0Gb/s Intel® (7-pin SATA6G_12, SATA6G_34, SATA6G_56/ SATAEXPRESS)	1-33
11. Connecteurs SATA 6.0Gb/s ASMedia® (7-pin SATA6G_E12)	1-34
12. Interface M.2 Socket 3	1-34
13. Connecteur pour câble de thermistance (2-pin T_SENSOR1)	1-42
14. Connecteur DirectKey (2-pin DRCT)	1-41
15. Connecteur panneau système (20-8 pin PANEL)	1-40
16. Jumper d'effacement de la mémoire CMOS (3-pin CLRTC)	1-24
17. Connecteurs USB 2.0 (10-1 pin USB1112; USB1314)	1-37
18. Interrupteur TPU	1-22
19. Connecteur TPM (20-1 pin TPM)	1-41
20. Bouton BIOS Flashback	2-12
21. Bouton de mise sous tension	1-20
22. Connecteur Thunderbolt (5-pin TB_HEADER)	1-42
23. Connecteur pour port audio en façade (10-1 pin AAFP)	1-35
24. Connecteur audio numérique (4-1 pin SPDIF_OUT)	1-35
25. Voyants lumineux (LED) Q-Code	1-28

1.2.3 Processeur

La carte mère est livrée avec une interface de connexion LGA1150 conçue pour l'installation d'un processeur Intel® Core™ i7 / Core™ i5 / Core™ i3 / Pentium™ / Celeron™ de 4ème génération.



Interface de connexion LGA1150 de la Z97-PRO



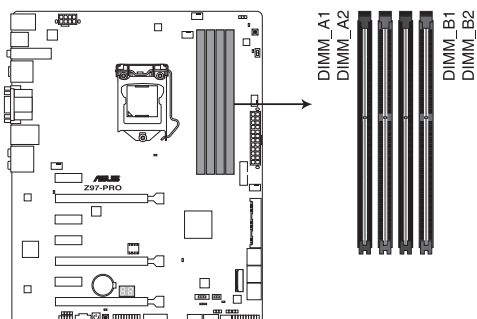
- Assurez-vous que tous les câbles sont débranchés lors de l'installation du processeur.
- Les processeurs au format LGA1156 et LGA1155 sont incompatibles avec les interfaces de connexion LGA1150. NE PAS installer de processeur LGA1156 / LGA1155 sur une interface de connexion LGA1150.
- Lors de l'achat de la carte mère, vérifiez que le couvercle PnP est bien placé sur l'interface de connexion du processeur et que les broches de ce dernier ne sont pas pliées. Contactez immédiatement votre revendeur si le couvercle PnP est manquant ou si vous constatez des dommages sur le couvercle PnP, sur l'interface de connexion, sur les broches ou sur les composants de la carte mère.
- Conservez bien le couvercle après avoir installé la carte mère. ASUS ne traitera les requêtes de RMA (Return Merchandise Authorization) que si la carte mère est renvoyée avec le couvercle placé sur l'interface de connexion LGA1150.
- La garantie du produit ne couvre pas les dommages infligés aux broches de l'interface de connexion du processeur s'ils résultent d'une mauvaise installation/retrait, ou s'ils ont été infligés par un mauvais positionnement, par une perte ou par une mauvaise manipulation ou retrait du couvercle PnP de protection de l'interface de connexion.

1.2.4 Mémoire système

La carte mère est livrée avec quatre interfaces de connexion destinées à l'installation de modules mémoire DDR3 (Double Data Rate 3).

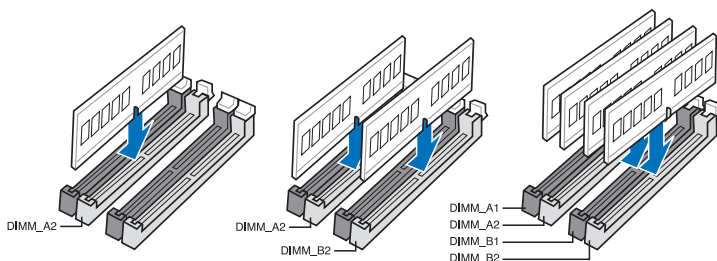


Un module DDR3 possède les même dimensions physiques qu'un module DDR2 mais s'encoche différemment pour éviter son installation sur des interfaces de connexion DDR ou DDR2. NE PAS installer de module mémoire DDR ou DDR2 sur les interfaces de connexion destinées aux modules DDR3.



Interfaces de connexion pour modules mémoire DDR3 de la Z97-PRO

Configurations mémoire recommandées



Configurations mémoire

Vous pouvez installer des modules mémoire DDR3 non taponnés et non ECC de 2 Go, 4 Go et 8 Go sur les interfaces de connexion DDR3.



- Vous pouvez installer des modules mémoire de tailles variables dans le canal A et B. Le système se chargera de mapper la taille totale du canal de plus petite taille pour les configurations Dual-Channel (Bi-Canal). Tout excédant de mémoire du canal le plus grand est alors mappé pour fonctionner en Single-Channel (Canal unique).
- Selon les spécifications de CPU Intel, un voltage pour module mémoire inférieur à 1.65V est recommandé pour protéger le processeur.
- Installez toujours des modules mémoire dotés de la même latence CAS. Pour une compatibilité optimale, achetez des modules mémoire de même marque.
- En raison d'une limitation d'adressage mémoire sur les systèmes d'exploitation Windows 32 bits, seuls 3Go de mémoire ou moins peuvent être utilisés si vous installez un total de 4 Go de mémoire sur la carte mère. Pour utiliser la mémoire de manière optimale, nous vous recommandons d'effectuer une des opérations suivantes :
 - Si vous utilisez un système d'exploitation Windows 32 bits, installez un maximum de 3Go de mémoire système.
 - Installez un système d'exploitation Windows 64 bits si vous souhaitez installer 4 Go ou plus de mémoire sur la carte mère.
Pour plus de détails, consultez le site de Microsoft® :
<http://support.microsoft.com/kb/929605/en-us>.
- Cette carte mère ne supporte pas les modules mémoire conçus à base de puces de 512 Mo (64MB) ou moins (la capacité des puces mémoire se calcule en Mégabits, 8 Mégabits/Mb = 1 Megabyte/MB).



- La fréquence par défaut d'opération de la mémoire dépend de son SPD. Par défaut, certains modules mémoire peuvent fonctionner à une fréquence inférieure à la valeur indiquée par le fabricant. Pour opérer à la fréquence indiquée par le fabricant ou à une fréquence plus élevée, consultez la section **3.5 Menu AI Tweaker** pour ajuster la fréquence manuellement.
- Les modules mémoire ont besoin d'un meilleur système de refroidissement pour fonctionner de manière stable en charge maximale (4 modules mémoire) ou en overlocking.
- Les modules mémoire dotés d'une fréquence supérieure à 2133 MHz ainsi que leur minutage ou le profil XMP correspondant ne sont pas conformes aux standards JEDEC. La stabilité et la compatibilité de ce type de modules mémoire varie en fonction des caractéristiques du processeur et des autres composants du système.
- Installez toujours des modules mémoire dotés de la même latence CAS. Pour une compatibilité optimale, il est recommandé d'installer des barrettes mémoire identiques ou partageant le même code de données. Consultez votre revendeur pour plus d'informations.

Liste des modules mémoire compatibles avec la Z97-PRO

DDR3 3200 (O.C.) MHz

Vendors	Part No.	Size	SS/DS	Chip Brand	Chip NO.	Timing	Voltage	DIMM socket support (Optional)		
								1	2	4
AVEXIR	AVD3UH32001304G-4CI(XMP)	16GB (4x4GB)	SS	-	-	13-15-15-35	1.65V	•	•	•
G.SKILL	F3-3200C12Q-16GTXDG(XMP)	16GB (4x4GB)	SS	-	-	12-15-15-35	1.65V	•	•	•

DDR3 3100 (O.C.) MHz

Vendors	Part No.	Size	SS/DS	Chip Brand	Chip NO.	Timing	Voltage	DIMM socket support (Optional)		
								1	2	4
AVEXIR	AVD3UH31001204G-4CI(XMP)	16GB (4x4GB)	SS	-	-	12-14-14-35	1.65V	•	•	•
A-DATA	AX3U3100W4G12-DMV(XMP)	8GB (2x4GB)	SS	-	-	12-14-14-36	1.65V	•	•	•

DDR3 3000 (O.C.) MHz

Vendors	Part No.	Size	SS/DS	Chip Brand	Chip NO.	Timing	Voltage	DIMM socket support (Optional)		
								1	2	4
AVEXIR	AVD3UH30001204G-4BZ1(XMP)	16GB (4x4GB)	SS	-	-	12-14-14-35	1.65V	•	•	•
G.SKILL	F3-3000C12Q-16GTXDG(XMP)	16GB (4x4GB)	SS	-	-	12-14-14-35	1.65V	•	•	•
G.SKILL	F3-3000C12D-8GTXDG(XMP)	8GB (2x4GB)	SS	-	-	12-14-14-35	1.65V	•	•	•
CORSAIR	CMY8GX3M2A3000C12R(XMP)	8GB (2x4GB)	SS	-	-	12-14-14-36	1.65V	•	•	•

DDR3 2933 (O.C.) MHz

Vendors	Part No.	Size	SS/DS	Chip Brand	Chip NO.	Timing	Voltage	DIMM socket support (Optional)		
								1	2	4
AVEXIR	AVD3UH29331204G-4CI(XMP)	16GB (4x4GB)	SS	-	-	12-14-14-35	1.65V	•	•	•
AVEXIR	AVD3UH29331208G-4BZ1(XMP)	32GB (4x8GB)	DS	-	-	12-14-14-35	1.65V	•	•	•
G.EIL	GPW38GB2933C12ADC(XMP)	8GB (2x4GB)	SS	-	-	12-14-14-36	1.65V	•	•	•
APACER	78.BAGHB.AFL0C(XMP)	8GB (2x4GB)	SS	-	-	12-14-14-35	1.65V	•	•	•
APACER	78.CAGHB.AFM0C(XMP)	16GB (2x8GB)	SS	-	-	12-14-14-35	1.65V	•	•	•
A_DATA	AX3U2933W4G12(XMP)	16GB (4x4GB)	SS	-	-	12-14-14-36	1.65V	•	•	•
G.SKILL	F3-2933C12D-8GTXDG(XMP)	8GB (2x4GB)	SS	-	-	12-14-14-35	1.65V	•	•	•
G.SKILL	F3-2933C12Q-16GTXDG(XMP)	16GB (4x4GB)	SS	-	-	12-14-14-35	1.65V	•	•	•
G.SKILL	F3-2933C12D-16GTXDG(XMP)	16GB (2x8GB)	DS	-	-	12-14-14-35	1.65V	•	•	•
G.SKILL	F3-2933C12Q-32GTXDG(XMP)	32GB (4x8GB)	DS	-	-	12-14-14-35	1.65V	•	•	•
CORSAIR	CMY16GX3M4A2933C12R(XMP)	16GB (4x4GB)	SS	-	-	12-14-14-36	1.65V	•	•	•

DDR3 2800 (O.C.) MHz

Vendors	Part No.	Size	SS/DS	Chip Brand	Chip NO.	Timing	Voltage	DIMM socket support (Optional)		
								1	2	4
AVEXIR	AVD3UH28001208G-4BZ1(XMP)	32GB (4x8GB)	DS	-	-	12-14-14-35	1.65V	*	*	*
A_DATA	AX3U2800W4G12(XMP)	16GB (4x4GB)	SS	-	-	12-14-14-36	1.65V	*	*	*
A_DATA	AX3U2800W8G12(XMP)	32GB (4x8GB)	DS	-	-	12-14-14-36	1.65V	*	*	*
G.SKILL	F3-2800C12Q-32GTXD(XMP)	32GB (4x8GB)	DS	-	-	12-13-13-35	1.65V	*	*	*
G.SKILL	F3-2800C12Q-32GTXDG(XMP)	32GB (4x8GB)	DS	-	-	12-14-14-35	1.65V	*	*	*
G.SKILL	F3-2800C11Q-16GTXD(XMP)	16GB (4x4GB)	DS	-	-	11-13-13-35	1.65V	*	*	*
G.SKILL	F3-2800C11D-8GTXD(XMP)	8GB (2x4GB)	DS	-	-	11-13-13-35	1.65V	*	*	*
G.SKILL	F3-2800C11D-8GTXDG(XMP)	8GB (2x4GB)	DS	-	-	11-14-14-35	1.65V	*	*	*
G.SKILL	F3-2800C11Q-16GTXD(XMP)	16GB (4x4GB)	DS	-	-	11-14-14-35	1.65V	*	*	*
G.SKILL	F3-2800C10D-8GTXD(XMP)	8GB (2x4GB)	DS	-	-	10-12-12-35	1.65V	*	*	*
G.SKILL	F3-2800C12Q-16GTXDG(XMP)	16GB (4x4GB)	DS	-	-	12-14-14-35	1.65V	*	*	*
G.SKILL	F3-2800C11D-16GTXDG(XMP)	16GB (2x8GB)	DS	-	-	11-14-14-35	1.65V	*	*	*
G.SKILL	F3-2800C11Q-32GTXDG(XMP)	32GB (4x8GB)	DS	-	-	11-14-14-35	1.65V	*	*	*
G.SKILL	F3-2800C11D-16GTXD(XMP)	16GB (2x8GB)	DS	-	-	11-13-13-35	1.65V	*	*	*
G.SKILL	F3-2800C11Q-32GTXD(XMP)	32GB (4x8GB)	DS	-	-	11-13-13-35	1.65V	*	*	*
G.SKILL	F3-2800C12D-16GTXD(XMP)	16GB (2x8GB)	DS	-	-	12-14-14-35	1.65V	*	*	*
APACER	78.BAGH5.AFD0C(XMP)	8GB (2x4GB)	DS	-	-	12-14-14-35	1.65V	*	*	*
APACER	78.CAGH6.AFD0C(XMP)	16GB (2x8GB)	DS	-	-	12-14-14-35	1.65V	*	*	*
CORSAIR	CMD16GX3M4A 2800C11(XMP)	16GB (4x4GB)	DS	-	-	11-14-14-35	1.65V	*	*	*
CORSAIR	CMD16GX3M4A 2800C12(XMP)	16GB (4x4GB)	DS	-	-	12-14-14-36	1.65V	*	*	*
CORSAIR	CMY16GX3M4A 2800C12R(XMP)	16GB (4x4GB)	SS	-	-	12-14-14-36	1.65V	*	*	*
KINGSTON	KHX28C12T2K2/8X	8GB (2x4GB)	SS	-	-	12-14-14-32	1.65V	*	*	*
Team	TXD38G2800HC12DBK(XMP)	32GB (4x8GB)	DS	-	-	11-14-14-35	1.65V	*	*	*

DDR3 2666 (O.C.) MHz

Vendors	Part No.	Size	SS/DS	Chip Brand	Chip NO.	Timing	Voltage	DIMM socket support (Optional)		
								1	2	4
Apacer	78.BAGFF.AFD0C(XMP)	8GB (2x4GB)	DS	-	-	12-13-13-35	-	*	*	*
Apacer	78.BAGFR.AFD0C(XMP)	8GB (2x4GB)	DS	-	-	12-13-13-35	-	*	*	*
Apacer	78.CAGFF.AFD0C(XMP)	16GB (2x 8GB)	DS	-	-	12-13-13-35	-	*	*	*
CORSAIR	CMD16GX3M4A2666C11 (Ver5.12)(XMP)	16GB (4x4GB)	DS	-	-	11-13-13-35	1.65	*	*	*
G.SKILL	F3-2666CL10Q-16GBZHD(XMP)	16GB (4x4GB)	DS	-	-	10-12-12-31	1.65	*	*	*
GEIL	GOC332GB2666C11QC(XMP)	32GB (4x8GB)	DS	-	-	11-13-13-32	1.65	*	*	*
KINGSTON	KHX26C11T2K2/8X(XMP)	8GB (2x4GB)	SS	-	-	2666-11-13-13-32	1.65	*	*	*

DDR3 2500 (O.C.)* MHz

Vendors	Part No.	Size	SS/DS	Chip Brand	Chip NO.	Timing	Voltage	DIMM socket support (Optional)		
								1	2	4
G.SKILL	F3-20000CL10Q-16GBZHD(XMP)	16GB (4x4GB)	DS	-	-	10-11-11-31	1.65	•	•	•

* En raison de certaines limitations des processeurs, les modules mémoire DDR3 cadencés à 2500 MHz fonctionneront par défaut à une fréquence de 2400 MHz.

DDR3 2400 (O.C.) MHz

Vendors	Part No.	Size	SS/DS	Chip Brand	Chip NO.	Timing	Voltage	DIMM socket support (Optional)		
								1	2	4
A-DATA	AX3U2400W4G11-DMV(XMP)	8GB (2x4GB)	SS	-	-	11-13-13-35	1.65	•	•	•
A-DATA	AX3U2400W8G11-DMV(XMP)	16GB (2x8GB)	DS	-	-	11-13-13-35	1.65	•	•	•
Apacer	78.BAGFL.AFD0C(XMP)	8GB (2x4GB)	DS	-	-	11-12-12-30	-	•	•	•
Apacer	783BAGF3.AFD0C(XMP)	8GB (2x4GB)	DS	-	-	11-11-11-30	-	•	•	•
CORSAIR	CMD16GX3M2A2400C10 (Ver4.21)(XMP)	16GB (2x8GB)	DS	-	-	10-12-12-31	1.65	•	•	•
CORSAIR	CMD32GX3M4A2400C10 (Ver5.29)(XMP)	32GB (4x8GB)	DS	-	-	10-12-12-31	1.65	•	•	•
CORSAIR	CMY16GX3M2A2400C10A (Ver4.21)(XMP)	16GB (8x2GB)	DS	-	-	10-12-12-31	1.65	•	•	•
CORSAIR	CMY16GX3M2A2400C10R (Ver4.21)(XMP)	16GB (2x8GB)	DS	-	-	10-12-12-31	1.65	•	•	•
CORSAIR	CMZ16GX3M2A2400C10 (Ver4.21)	16GB (2x8GB)	DS	-	-	10-12-12-31	1.65	•	•	•
G.SKILL	F3-19200CL10Q2-64GBZHD(XMP)	64GB (8x8GB)	DS	-	-	10-12-12-31	1.65	•	•	•
G.SKILL	F3-2400C11Q-32GXM(XMP)	32GB (4x8GB)	DS	-	-	11-13-13-31	1.65	•	•	•
G.SKILL	F3-19200CL10Q-32GBZHD(XMP)	32GB (4x8GB)	DS	-	-	10-12-12-31	1.65	•	•	•
G.SKILL	F3-19200CL11Q-16GBZHD(XMP)	16GB (4x4GB)	DS	-	-	11-11-11-31	1.65	•	•	•
G.SKILL	F3-19200CL9Q-16GBZMD(XMP)	16GB (4x4GB)	DS	-	-	9-11-11-31	1.65	•	•	•
GEIL	GOC316GB2400C10QC(XMP)	16GB (4x4GB)	DS	-	-	10-11-11-30	1.65	•	•	•
GEIL	GOC316GB2400C11QC(XMP)	16GB (4x4GB)	DS	-	-	11-11-11-30	1.65	•	•	•
Kingston	KHX2400C11D3 K4/8GX(XMP)	8GB (4x2GB)	SS	-	-	11-13-11-30	1.65	•	•	•
KINGSTON	KHX24C11K4/16X(XMP)	16GB (4x4GB)	DS	-	-	11-13-13-30	1.65	•	•	•
KINGSTON	KHX24C11T2K2/8X(XMP)	8GB (2x4GB)	DS	-	-	-	1.65	•	•	•
KINGSTON	KHX24C11 T3K2/16X(XMP)	16GB (2x8GB)	DS	-	-	2400-11-13-13-32	1.65	•	•	•
KINGSTON	KHX24C11 T3K4(XMP)	16GB (4x4GB)	DS	-	-	2400-11-13-13-30	1.65	•	•	•
KINGSTON	KHX24C11 T3K4/32X(XMP)	32GB (4x8GB)	DS	-	-	9-9-9-24	1.65	•	•	•
Mushkin	997122R(XMP)	16GB (2x8GB)	DS	-	-	2400-10-12-12-28	1.65	•	•	•
Silicon Power	SP004GXLYU240 NSA(XMP)	4GB	SS	-	-	2400-11-13-13-32	-	•	•	•
Transcend	TX2400KLN-8GK(XMP)	8GB (2x4GB)	DS	-	-	2400-11-12-11-29	1.6	•	•	•

DDR3 2200 (O.C.) MHz

Vendors	Part No.	Size	SS/DS	Chip Brand	Chip NO.	Timing	Voltage	DIMM socket support (Optional)		
								1	2	4
G.SKILL	F3-17600CL7D-4GBFLS(XMP)	4G (2x2G)	DS	-	-	7-10-10-28	1.65	*	*	*
GEIL	GET34GB2200C9DC(XMP)	4GB (2x2GB)	DS	-	-	9-10-9-28	1.65	*	*	*
GEIL	GET38GB2200C9ADC(XMP)	8GB (2x4GB)	DS	-	-	9-11-9-28	1.65	*	*	*

DDR3 2133 (O.C.) MHz

Vendors	Part No.	Size	SS/DS	Chip Brand	Chip NO.	Timing	Voltage	DIMM socket support (Optional)		
								1	2	4
A-DATA	AX3U2133W4G10-DR(XMP)	8GB (2x4GB)	SS	-	-	10-11-11-30	1.65	*	*	*
A-DATA	AX3U2133W8G10-DR(XMP)	16GB (2x8GB)	DS	-	-	10-11-11-30	1.65	*	*	*
Apacer	78.BAGE4.AFDOC(XMP)	8GB (2x4GB)	DS	-	-	9-9-9-24	-	*	*	*
Apacer	AHU04GFB33CAQ3R(XMP)	4GB	DS	-	-	11-13-13-31	-	*	*	*
CORSAIR	CMD16GX3M2A2133C9 (Ver4.21)(XMP)	16GB (2x8GB)	DS	-	-	9-11-11-31	1.65	*	*	*
CORSAIR	CMD32GX3M4A2133C9 (Ver4.21)(XMP)	32GB (4x8GB)	DS	-	-	9-11-11-31	1.65	*	*	*
CORSAIR	CMD8GX3M2A2133C9 (Ver1.5)(XMP)	8GB (2x4GB)	DS	-	-	9-11-10-27	1.5	*	*	*
CORSAIR	CMD8GX3M2B2133C9 (Ver5.12)(XMP)	8GB (2x4GB)	DS	-	-	9-11-11-31	1.65	*	*	*
CORSAIR	CMY8GX3M2A2133C11R (Ver4.21)(XMP)	8GB (2x4GB)	DS	-	-	11-11-11-27	1.5	*	*	*
CORSAIR	CMZ8GX3M2A2133C11R (Ver4.21)(XMP)	8GB (2x4GB)	DS	-	-	11-11-11-27	1.5	*	*	*
G.SKILL	F3-17000CL11Q2-64GBZLD(XMP)	64GB (8x8GB)	DS	-	-	11-11-11-30	1.5	*	*	*
G.SKILL	F3-17000CL9Q-16GBXLD(XMP)	16GB (4x4GB)	DS	-	-	9-11-9-28	1.65	*	*	*
G.SKILL	F3-17000CL9Q-16GBZH(XMP)	16GB (4x4GB)	DS	-	-	9-11-10-28	1.65	*	*	*
G.SKILL	F3-2133C11Q-32GSR(XMP)	32GB (4x8GB)	DS	-	-	10-12-12-31	1.5	*	*	*
G.SKILL	F3-2133C11Q-32GZL(XMP)	32GB (4x8GB)	DS	-	-	11-11-11-31	1.5	*	*	*
KINGSTON	KHX2133C11D3K4/16GX(XMP)	16GB (4x4GB)	DS	-	-	11-12-11-30	1.65	*	*	*
KINGSTON	KHX21C11T3FK8/64X(XMP)	64GB (8x8GB)	DS	-	-	9-9-9-24	1.5	*	*	*
Silicon Power	SP004GXLYU213NSA(XMP)	4GB	SS	-	-	2133-11-12-11-30	-	*	*	*
Silicon Power	SP008GXLYU213NSA(XMP)	8GB	DS	-	-	2133-11-12-11-30	-	*	*	*
Transcend	TX2133KLN-16GK(XMP)	16GB (2x8GB)	DS	-	-	2133-10-11-10-27	1.6	*	*	*
Transcend	TX2133KLN-8GK(XMP)	8GB (2x4GB)	DS	-	-	2133-10-11-10-27	1.6	*	*	*

DDR3 2000 (O.C.) MHz

Vendors	Part No.	Size	SS/DS	Chip Brand	Chip NO.	Timing	Voltage	DIMM socket support (Optional)		
								1	2	4
AEXEA	AXA3ES4GK2000LG28V(XMP)	4GB (2x2GB)	DS	-	-	-	1.65	*	*	*
Asint	SLA302G08-ML2HB (XMP)	4GB	DS	Hynix	H5TQ2G83BFRH9C	9-9-9-27	-	*	*	*
GEIL	GUP34GB2000C9DC (XMP)	4GB (2x2GB)	DS	-	-	9-9-9-28	1.65	*	*	*

DDR3 1866 (O.C.) MHz

Vendors	Part No.	Size	SS/DS	Chip Brand	Chip NO.	Timing	Voltage	DIMM socket support (Optional)		
								1	2	4
CORSAIR	CMD16GX3M2A1866C9 (Ver5.29)(XMP)	16GB (2x 8GB)	DS	-	-	1866 9-9-9-27	1.5	*	*	*
CORSAIR	CMD16GX3M4A1866C9 (Ver4.13)(XMP)	16GB (4x 4GB)	DS	-	-	9-10-9-27	1.5	*	*	*
CORSAIR	CMD16GX3M4A1866C9 (Ver8.16)(XMP)	16GB (4x 4GB)	DS	-	-	9-10-9-27	1.5	*	*	*
CORSAIR	CMD32GX3M4A1866C9 (Ver3.24)(XMP)	32GB (4x 8GB)	DS	-	-	9-10-9-27	1.5	*	*	*
CORSAIR	CMD8GX3M2A1866C9 (Ver4.13)(XMP)	8GB (2x 4GB)	DS	-	-	-	1.5	*	*	*
CORSAIR	CMD8GX3M2A1866C9 (Ver5.12)(XMP)	8GB (2x 4GB)	DS	-	-	9-10-9-27	1.5	*	*	*
CORSAIR	CMD8GX3M2A1866C9 (Ver8.16)(XMP)	8GB (2x 4GB)	DS	-	-	9-10-9-27	1.5	*	*	*
CORSAIR	CMT32GX3M4X1866C9 (Ver3.23)(XMP)	32GB (4x 8GB)	DS	-	-	9-10-9-27	1.5	*	*	*
CORSAIR	CMY16GX3M2A1866C9 (Ver4.21)(XMP)	16GB (2x 8GB)	DS	-	-	9-10-9-27	1.5	*	*	*
CORSAIR	CMY8GX3M2A1866C9 (Ver3.24)(XMP)	8GB (2x 4GB)	DS	-	-	9-10-9-27	1.5	*	*	*
CORSAIR	CMZ16GX3M2A1866C10 (Ver5.29)(XMP)	16GB (2x 8GB)	DS	-	-	10-11-10-30	1.5	*	*	*
CORSAIR	CMZ16GX3M2A1866C9(XMP)	16GB (2x 8GB)	DS	-	-	1866-9-10-9-27	1.5	*	*	*
CORSAIR	CMZ32GX3M4X1866C10 (Ver3.23)(XMP)	32GB (4x 8GB)	DS	-	-	10-11-10-27	1.5	*	*	*
CORSAIR	CMZ32GX3M4X1866C10 (Ver3.23)(XMP)	32GB (4x 8GB)	DS	-	-	10-11-10-27	1.5	*	*	*
CORSAIR	CMZ8GX3M2A1866C9 (Ver8.16)(XMP)	8GB (2x 4GB)	DS	-	-	9-10-9-27	1.5	*	*	*
CORSAIR	CMZ8GX3M2A1866C9(XMP)	8GB (2x 4GB)	DS	-	-	9-10-9-27	1.5	*	*	*
CORSAIR	CMZ8GX3M2A1866C9G (Ver5.12)(XMP)	8GB (2x 4GB)	DS	-	-	1866 9-10-9-27	1.5	*	*	*
Crucial	BLE8G3D1869DE1TX0.16FED (XMP)	16GB (2x 8GB)	DS	-	-	1866-9-9-9-27	1.5	*	*	*
Crucial	BLE4G3D1869DE1XT0.16FMD (XMP)	4GB	DS	-	-	9-9-9-27	1.5	*	*	*
G.SKILL	F3-14900CL10Q-32GBZL(XMP)	32GB (4x 8GB)	DS	-	-	10-11-10-30	1.5	*	*	*
G.SKILL	F3-14900CL9D-8GBSR(XMP)	8GB (2x 4GB)	DS	-	-	9-10-9-28	1.5	*	*	*
G.SKILL	F3-14900CL9Q-16GBXL(XMP)	16GB (4x 4GB)	DS	-	-	9-10-9-28	1.5	*	*	*
G.SKILL	F3-14900CL9Q-16GBZL(XMP)	16GB (4x 4GB)	DS	-	-	9-10-9-28	1.5	*	*	*
G.SKILL	F3-14900CL9Q-16GBZL(XMP)	16GB (4x 4GB)	DS	-	-	9-10-9-28	1.5	*	*	*
G.SKILL	F3-1866C10Q2-64GZM(XMP)	64GB (2x 8GB)	DS	-	-	10-11-10-30	1.5	*	*	*
G.SKILL	F3-1866C10Q2-64GZM(XMP)	64GB (2x 8GB)	DS	-	-	10-11-10-30	1.5	*	*	*
G.SKILL	F3-1866C9Q-32GX(XMP)	32GB (4x 8GB)	DS	-	-	9-10-9-28	1.5	*	*	*
GEIL	GEEL316GB1866C9DC(XMP)	16GB (2x 8GB)	DS	-	-	1866-9-10-9-28	1.65	*	*	*
KINGSTON	KHX1866C9D3K2/8GX(XMP)	8GB (2x 4GB)	DS	-	-	-	1.65	*	*	*
Silicon Power	SP004GXLYU186NSA(XMP)	4GB	SS	-	-	1866-9-11-9-27	-	*	*	*
Silicon Power	SP008GXLYU186NSA(XMP)	8GB	DS	-	-	1866-9-11-9-27	-	*	*	*

DDR3 1600 MHz

Vendors	Part No.	Size	SS/DS	Chip Brand	Chip NO.	Timing	Voltage	DIMM socket support (Optional)		
								1	2	4
A-DATA	AD3U1600W4G11	4GB	SS	A-DATA	3WCD-1211A	11-11-11-28	-	*	*	*
A-DATA	AD3U1600W8G11	8GB	DS	A-DATA	3WCD-1211A	11-11-11-28	-	*	*	*
A-DATA	ADDU1600W4G11-B	4GB	SS	A-DATA	DWND-1211A	9-9-9-24	-	*	*	*
A-DATA	ADDU1600W8G11-B	8GB	DS	ELPIDA	J4208EBBG-GN-F	9-9-9-24	-	*	*	*
A-DATA	AX3U1600W4G9-DB (XMP)	8GB (2x4GB)	SS	-	-	9-9-9-24	1.5	*	*	*
A-DATA	AX3U1600W8G9-DB (XMP)	16GB (2x8GB)	DS	-	-	9-9-9-24	1.5	*	*	*
AMD	AE32G1609U1-U	2GB	SS	AMD	23EY4587MB6H	-	1.5	*	*	*
AMD	AE34G1609U2-U	4GB	DS	AMD	23EY4587MB6H	-	1.5	*	*	*
AMD	AP38G1608U2K (XMP)	8GB (2x4GB)	DS	-	-	9-9-9-28	1.65	*	*	*
Apacer	78.B1GE3.9L10C	4GB	DS	Apacer	AM5D5908DEQSCCK	-	1.65	*	*	*
Apacer	78.B1GET.9K00C	4GB	SS	Apacer	AM5D6008BQQSCCK	11-11-11-28	-	*	*	*
Apacer	78.C1GET.9K10C	8GB	DS	Apacer	AM5D6008BQQSCCK	11-11-11-31	-	*	*	*
Apacer	AHU04GFA60C9Q3R (XMP)	4GB	DS	-	-	11-11-11-28	-	*	*	*
Apacer	AHU08GFA60CBT3R (XMP)	8GB	DS	-	-	9-9-9-24	-	*	*	*
Asint	SLA302G08-EGG1C (XMP)	4GB	DS	Asint	302G08-GG1C	9-9-9-27	-	*	*	*
Asint	SLA302G08-EGJ1C (XMP)	4GB	DS	Asint	302G08-GJ1C	9-9-9-27	-	*	*	*
Asint	SLA302G08-EGN1C	4GB	DS	ASint	302G08-GN1C	-	-	*	*	*
Asint	SLA304G08-ENG1B	4GB	SS	Asint	304G08-GN1B	9-11-11-28	-	*	*	*
Asint	SLB304G08-EGJ1B (XMP)	8GB	DS	-	-	9-9-9-27	-	*	*	*
Asint	SLB304G08-EGN1B	8GB	DS	ASint	304G08-GN1B	-	-	*	*	*
Asint	SLZ302G08-EGN1C	2GB	SS	ASint	302G08-GN1C	-	-	*	*	*
AVEXIR	AVD3U16000904G-2CW (XMP)	8GB (2x4GB)	DS	-	-	11-11-11-28	1.5	*	*	*
CORSAIR	CMD16GX3M2A1600C9 (Ver8.21)(XMP)	16GB (2x8GB)	DS	-	-	9-9-9-24	1.5	*	*	*
CORSAIR	CMD8GX3M2A1600C8 (Ver5.12) (XMP)	8GB (2x4GB)	DS	-	-	1600 8-8-8-24	1.5	*	*	*
CORSAIR	CMD8GX3M2A1600C9 (Ver2.12) (XMP)	8GB (2x4GB)	DS	-	-	9-9-9-24	1.5	*	*	*
CORSAIR	CML16GX3M2A1600C10 (Ver2.21)(XMP)	16GB (2x8GB)	DS	-	-	10-10-10-27	1.5	*	*	*
CORSAIR	CML8GX3M2A1600C9 (Ver7.12)(XMP)	8GB (2x4GB)	DS	-	-	9-9-9-24	1.5	*	*	*
CORSAIR	CMV8GX3M1A1600C11	8GB	DS	-	-	11-11-11-30	-	*	*	*
CORSAIR	CMX8GX3M2A1600C9 (Ver3.19)(XMP)	8GB (2x4GB)	SS	-	-	9-9-9-24	1.65	*	*	*
CORSAIR	CMZ16GX3M2A1600C10 (Ver3.24)(XMP)	16GB (2x8GB)	DS	-	-	10-10-10-27	1.5	*	*	*
CORSAIR	CMZ16GX3M4A1600C9 (XMP)	16GB (4x4GB)	DS	-	-	9-9-9-24	1.5	*	*	*
CORSAIR	CMZ16GX3M4X1600C9 (Ver8.16)(XMP)	16GB (4x4GB)	DS	-	-	1600-9-9-9-24	1.5	*	*	*
CORSAIR	CMZ32GX3M4X1600C10 (Ver2.2)(XMP)	32GB (4x8GB)	DS	-	-	10-10-10-27	1.5	*	*	*
CORSAIR	CMZ4GX3M1A1600C9 (Ver8.16)(XMP)	4GB (1x4GB)	DS	-	-	9-9-9-24	1.5	*	*	*
CORSAIR	CMZ8GX3M1A1600C10 (Ver3.23)(XMP)	8GB (1x8GB)	DS	-	-	10-10-10-27	1.5	*	*	*
CORSAIR	CMZ8GX3M1A1600C10 (Ver8.21)(XMP)	8GB (1x8GB)	DS	-	-	10-10-10-27	1.5	*	*	*

DDR3 1600 MHz

Vendors	Part No.	Size	SS/ DS	Chip Brand	Chip NO.	Timing	Voltage	DIMM socket support (Optional)		
								1	2	4
CORSAIR	CMZ8GX3M2A1600C8 (XMP)	8GB (2x4GB)	DS	-	-	8-8-8-24	1.5	*	*	*
Crucial	BL54G3D1609DS1S00.16FMR (XMP)	4GB	DS	-	-	1600-9-9- 9-24	1.5	*	*	*
Crucial	BLT4G3D1608DT1TX0.16FM (XMP)	4GB	DS	-	-	8-8-8-24	1.5	*	*	*
Elixir	M2X4G64CB88G7N-DG (XMP)	2GB	SS	Elixir	N2CB2G80GN-DG	9-9-9-28	-	*	*	*
Elixir	M2X4G64CB8HG5N-DG (XMP)	4GB	DS	Elixir	N2CB2G80GN-DG	9-9-9-28	-	*	*	*
G.SKILL	F3-12800CL9D- 8GBSR2(XMP)	8GB (2x4GB)	DS	-	-	9-9-9-24	1.25	*	*	*
G.SKILL	F3-12800CL9Q- 16GBXL(XMP)	16GB (4x4GB)	DS	-	-	9-9-9-24	1.5	*	*	*
G.Skill	F3-12800CL9Q- 16GBZL(XMP)	16GB (4x4GB)	DS	-	-	9-9-9-24	1.5	*	*	*
G.SKILL	F3-1600C9Q-32GXM(XMP)	32GB (4x8GB)	DS	-	-	-	1.5	*	*	*
GEIL	GUP34GB1600C7DC(XMP)	4GB (2x2GB)	DS	-	-	7-7-7-24	1.6	*	*	*
KINGMAX	FLGE85F-C8KL9A(XMP)	2GB	SS	KINGMAX	N/A	9-9-9-28	-	*	*	*
KINGMAX	FLGF65F-C8KL9A(XMP)	4GB	DS	KINGMAX	N/A	9-9-9-28	-	*	*	*
KINGSTON	KHX16009CD3K2/8GX(XMP)	8GB (2x4GB)	DS	-	-	9-9-9-27	1.65	*	*	*
KINGSTON	KHX1600C9D3B1/4G(XMP)	4GB	SS	-	-	9-9-9-27	1.65	*	*	*
KINGSTON	KHX1600C9D3K3/12GX(XMP)	12GB (3x4GB)	DS	-	-	9	1.65	*	*	*
KINGSTON	KHX1600C9D3K3/6GX(XMP)	6GB (3x2GB)	DS	-	-	9	1.65	*	*	*
KINGSTON	KHX1600C9D3K3/6GX(XMP)	6GB (3x2GB)	DS	-	-	9	1.65	*	*	*
KINGSTON	KHX1600C9D3K4/16GX(XMP)	16GB (4x4GB)	DS	-	-	9-9-9-24	1.65	*	*	*
KINGSTON	KHX1600C9D3K6/24GX(XMP)	24GB (6x4GB)	DS	-	-	9	1.65	*	*	*
KINGSTON	KHX1600C9D3L2/8GX(XMP)	8GB (2x4GB)	DS	-	-	9-9-9-24	1.35	*	*	*
KINGSTON	KHX1600C9D3P1K2/8G	8GB (2x4GB)	DS	-	-	9	1.5	*	*	*
KINGSTON	KHX16C10B1K2/16X(XMP)	16GB (2x8GB)	DS	-	-	-	1.5	*	*	*
KINGSTON	KHX16C9K2/16	16GB (2x8GB)	DS	-	-	1333-9-9- 9-24	1.5	*	*	*
KINGSTON	KHX16C9P1K2/16	16GB (2x8GB)	DS	-	-	-	1.5	*	*	*
KINGSTON	KVR16N11/4	4GB	DS	KINGSTON	D2568JPUCPGGBU	11-11-11- 28-1	-	*	*	*
KINGSTON	KVR16N11/4	4G	DS	Hynix	H5TQ2G83CFRFB	-	1.5	*	*	*
Micron	MT16JTF1G64AZ-1G6E1	8GB	DS	Micron	D9QBJ	-	-	*	*	*
Micron	MT8JTF51264AZ-1G6E1	4GB	SS	Micron	D9QBJ	-	-	*	*	*
MICRON	MT8KTF25664AZ-1G6M1	2GB	SS	MICRON	D9PFJ	-	-	*	*	*
Patriot	PV316G160C9K(XMP)	16GB (2x4GB)	SS	-	-	1600-9-9- 9-24	1.5	*	*	*
Patriot	PV316G160C9K(XMP)	16GB (2x8GB)	SS	-	-	1600-9-9- 9-24	1.5	*	*	*
SanMax	SMD-4G28N1P-16KM	4GB	SS	ELPIDA	J4208BBBG-GN-F	1600	-	*	*	*
SanMax	SMD-4G68HP-16KZ	4GB	DS	Hynix	H5TQ2G83BFRFB	-	1.5	*	*	*

DDR3 1600 MHz

Vendors	Part No.	Size	SS/DS	Chip Brand	Chip NO.	Timing	Voltage	DIMM socket support (Optional)		
								1	2	4
SanMax	SMD-4G68NG-16KK	4GB	DS	ELPIDA	J2108BDBBG-GN-F	-	-	*	*	*
SanMax	SMD-8G28NP-16KM	8GB	DS	ELPIDA	J4208BBBG-GN-F	1600	-	*	*	*
Silicon Power	SP002GBLTU160V02 (XMP)	2GB	SS	S-POWER	20YT5NG	9-11-11-28	1.5	*	*	*
Silicon Power	SP004GBLTU160V02 (XMP)	4GB	DS	S-POWER	20YT5NG	9-9-9-24	1.5	*	*	*
Silicon Power	SP004GXLYU160NSA (XMP)	4GB	SS	-	-	1600-9-9-9-27	-	*	*	*
Silicon Power	SP008GXLYU160NSA (XMP)	8GB	DS	-	-	1600-9-9-9-27	-	*	*	*
Team	TED34GM1600C11BK	4GB	DS	Hynix	H5TC2G83EFR	11-11-11-28	1.5	*	*	*
Team	TED38GM1600C11BK	8GB	DS	Hynix	H5TQ4G83AFR	11-11-11-28	1.5	*	*	*
Team	TLD34G1600HC9BK(XMP)	8GB (2x 4GB)	DS	-	-	9-9-9-24	1.5	*	*	*
Team	TLD38G1600HC9BK(XMP)	16GB (2x 8GB)	DS	-	-	9-9-9-24	1.5	*	*	*
Team	TXD34096M1600HC9-D(XMP)	4GB	DS	Hynix	H5TC2G83BFRH9A	9-9-9-24	1.5	*	*	*
Transcend	TS1GLK64V6H(620945)	8GB	DS	SAMSUNG	K4B4G0846B	-	-	*	*	*
Transcend	TS1GLK64W6H	8GB	DS	SAMSUNG	K4B4G0846B	11-11-11-28-1	-	*	*	*
Transcend	TS512MLK64W6H	4GB	SS	SAMSUNG	K4B4G0846B	11-11-11-28-2	-	*	*	*
UMAX	84E44G93UM-16BPSYW	4GB	SS	UMAX	U2S96D30TP-16	1600-11-11-11-28	-	*	*	*
UMAX	84E48G93UM-16BPSYW	8GB	DS	UMAX	U2S96D30TP-16	1600-11-11-11-28	-	*	*	*

DDR3 1333 MHz

Vendors	Part No.	Size	SS/DS	Chip Brand	Chip NO.	Timing	Voltage	DIMM socket support (Optional)		
								1	2	4
AMD	AE32G1339U1-U	2GB	SS	AMD	23EY4587MB3H	-	1.5	*	*	*
AMD	AE34G1339U2-U	4GB	DS	AMD	23EY4587MB3H	-	1.5	*	*	*
Apacer	78.B1GDE.9L10C	4GB	DS	Apacer	AMS5D908CEHSBG	9	-	*	*	*
Asint	SLA302G08-EDJ1C	2GB	SS	ASint	302G08-DJ1C	-	-	*	*	*
Asint	SLA304G08-EDJ1B	4GB	SS	Asint	304G08-DJ1B	9-10-10-26	-	*	*	*
Asint	SLB304G08-EDJ1B	8GB	DS	Asint	304G08-DJ1B	9-9-9-24	-	*	*	*
BUFFALO	D3U1333-1G	1GB	SS	Elpida	J1108BFBG-DJ-F	-	-	*	*	*
BUFFALO	D3U1333-2G	2GB	DS	Elpida	J1108BFBG-DJ-F	-	-	*	*	*
BUFFALO	D3U1333-4G	4GB	DS	NANYA	NT5CB256M8BN-CG	-	-	*	*	*
CORSAIR	CMV8GX3M1A1333C9	8GB	DS	-	-	9-9-9-24	-	*	*	*
CORSAIR	CMV8GX3M2A1333C9	8GB (2x4GB)	DS	-	N/A	9-9-9-24	-	*	*	*
CORSAIR	CMX4GX3M1A1333C9 (Ver2.12)	4GB (1x4GB)	DS	-	-	9-9-9-24	1.5	*	*	*
CORSAIR	CMX4GX3M1A1333C9 (Ver5.11)	4GB (1x4GB)	DS	-	-	9-9-9-24	1.5	*	*	*
CORSAIR	CMX8GX3M1A1333C9 (Ver2.2)	8GB	DS	-	-	9-9-9-24	1.5	*	*	*
CORSAIR	CMX8GX3M2A1333C9 (XMP)	8GB (2x4GB)	DS	-	-	9-9-9-24	1.5	*	*	*

DDR3 1333 MHz

Vendors	Part No.	Size	SS/DS	Chip Brand	Chip NO.	Timing	Voltage	DIMM socket support (Optional)		
								1	2	4
G.SKILL	F3-10666CL9D-8GBXL	8GB (2x4GB)	DS	-	-	9-9-9-24	1.5	*	*	*
GEIL	GG34GB1333C9DC	4GB (2x2GB)	DS	GEIL	GL1L128M88BA15B	9-9-9-24	1.3	*	*	*
GEIL	GVP34GB1333C9DC	4GB (2x2GB)	DS	-	-	9-9-9-24	1.5	*	*	*
GEIL	GVP38GB1333C9DC	8GB (2x4GB)	DS	-	-	9-9-9-24	1.5	*	*	*
INNODISK	M3UN-2GHJBC09	2GB	SS	Hynix	H5TQ2G83CFRH9C	9-9-9-24	-	*	*	*
INNODISK	M3UN-4GHJAC09	4GB	DS	Hynix	H5TQ2G83CFRH9C	9-9-9-24	-	*	*	*
KINGMAX	FLFE85F-C8KL9	2GB	SS	KINGMAX	KFC8FNLBF-GXX-12A	-	-	*	*	*
KINGMAX	FLFE85F-C8KL9	2GB	SS	KINGMAX	KFC8FNLXF-DXX-15A	-	-	*	*	*
KINGMAX	FLFF65F-C8KL9	4GB	DS	KINGMAX	KFC8FNLXF-DXX-15A	-	-	*	*	*
KINGSTON	KVR1333D3E9S/4G	4GB	DS	Elpida	J2108ECSE-DJ-F	9	1.5	*	*	*
KINGSTON	KVR1333D3N9H/4G	4GB	DS	ELPIDA	J2108DBDG-GN-F	-	1.5	*	*	*
KINGSTON	KVR13N9S8H/4	4GB	SS	ELPIDA	J4208BBBG-GN-F	-	1.5	*	*	*
Mach Xtreme	MXD3U133316GQ	16GB (4x4GB)	DS	-	-	-	-	*	*	*
Mach Xtreme	MXD3V13332GS	2GB	SS	Mach Xtreme	C2S46D30-D313	-	-	*	*	*
MICRON	MT8JTF25664AZ-1G4M1	2GB	SS	MICRON	D9PFJ	-	-	*	*	*
Patriot	P5D32G13332	2GB	DS	Prriot	PM128M8D3U-15	9	-	*	*	*
RiDATA	C304627CB1AG22Fe	2GB	DS	RiDATA	C304627CB1AG22Fe	9	-	*	*	*
RiDATA	E304459CB1AG32Cf	4GB	DS	RiDATA	E304459CB1AG32Cf	9	-	*	*	*
Silicon Power	SP001GBLTU1333S02	1GB	SS	S-POWER	10YT3E5	9	-	*	*	*
Silicon Power	SP002GBLTU1333V02	2GB	SS	S-POWER	20YT3NG	9-9-9-24	-	*	*	*
Silicon Power	SP004GBLTU1333V02	4GB	DS	S-POWER	20YT3NG	9-9-9-24	-	*	*	*
UMAX	84E44G93UM-13BPSYW	4GB	SS	UMAX	U2S96D30TP-13	1333-9-9-9-24	-	*	*	*
UMAX	84E48G93UM-13BPSYW	8GB	DS	UMAX	U2S96D30TP-13	1333-9-9-9-24	-	*	*	*



Face(s) : SS - Simple face DS - Double face
Support DIMM :

- **1 DIMM:** Supporte un (1) module inséré dans un slot quelconque en configuration mémoire Dual-channel. **Il est recommandé d'installer le module sur le slot A2 pour une meilleure compatibilité.**
- **2 DIMM:** Supporte deux (2) modules insérés dans les slots noirs ou gris en configuration mémoire Dual-channel. **Il est recommandé d'installer les modules sur les slots A2 et B2 pour une meilleure compatibilité.**
- **4 DIMM:** Supporte quatre (4) modules insérés dans les slots noirs et gris en configuration mémoire Dual-channel.

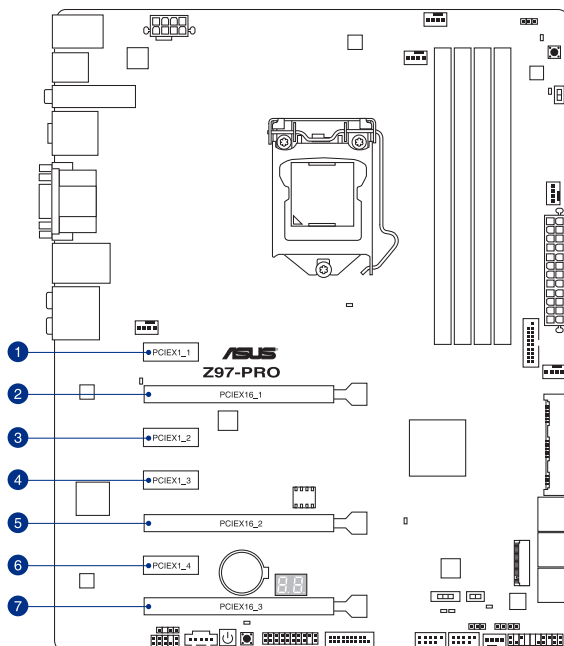


- ASUS offre exclusivement la prise en charge de la fonction Hyper DIMM.
- La prise en charge de la fonction Hyper DIMM est soumise aux caractéristiques physiques du CPU. Chargez les paramètres X.M.P ou D.O.C.P dans le BIOS pour la prise en charge Hyper DIMM.
- Visitez le site Web d'ASUS pour la dernière liste des fabricants de modules mémoire compatibles avec cette carte mère.

1.2.5 Slots d'extension



Assurez-vous d'avoir bien débranché le câble d'alimentation avant d'ajouter ou de retirer des cartes d'extension. Manquer à cette précaution peut vous blesser et endommager les composants de la carte mère.



N°	Description
1	Slot PCIe 2.0 x1_1
2	Slot PCIe 3.0 / 2.0 x16_1
3	Slot PCIe 2.0 x1_2
4	Slot PCIe 2.0 x1_3
5	Slot PCIe 3.0 / 2.0 x16_2
6	Slot PCIe 2.0 x1_4
7	Slot PCIe 2.0 x16_3

Mode de fonctionnement PCI Express 3.0		
Configuration	PCIe 3.0/2.0 x16_1	
	PCIe 3.0/2.0 x16_1	PCIe 3.0/2.0 x16_2
Une carte VGA/PCIe	x 16 (recommandé pour une seule carte VGA)	N/D
Deux cartes VGA/PCIe	x8	x8



- Il est recommandé d'utiliser un bloc d'alimentation pouvant fournir une puissance électrique adéquate lors de l'utilisation des technologies CrossFireX™ ou SLI™.
- Connectez un ventilateur châssis au connecteur CHA_FAN1/2/3/4 de la carte mère lors de l'utilisation de multiples cartes graphiques pour un meilleur environnement thermique.

Assignment des IRQ pour cette carte mère

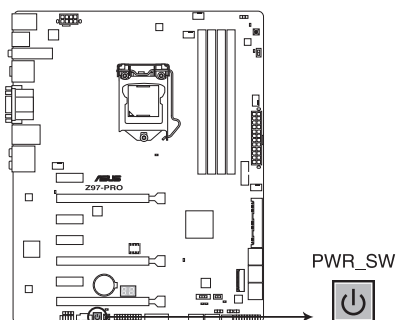
	A	B	C	D	E	F	G	H
PCIe x16_1	partagé	-	-	-	-	-	-	-
PCIe x16_2	-	partagé	-	-	-	-	-	-
PCIe x16_3	partagé	-	-	-	-	-	-	-
PCIe x1_1	partagé	-	-	-	-	-	-	-
PCIe x1_2	-	-	-	partagé	-	-	-	-
PCIe x1_3	partagé	-	-	-	-	-	-	-
PCIe x1_4	-	-	partagé	-	-	-	-	-
Contrôleur SMBUS	-	-	partagé	-	-	-	-	-
Wi-Fi/Bluetooth 4.0 (Optionnel)	-	partagé	-	-	-	-	-	-
Contrôleur SATA Intel®	-	-	-	partagé	-	-	-	-
Contrôleur réseau Intel® (i218)	-	-	-	-	partagé	-	-	-
Contrôleur SATA ASMedia - 1 (1061)	-	-	partagé	-	-	-	-	-
Intel® xHCI	-	-	-	-	-	partagé	-	-
Intel® EHCI 1	-	-	-	-	-	-	-	partagé
Intel® EHCI 2	partagé	-	-	-	-	-	-	-
Contrôleur HD Audio	-	-	-	-	-	-	partagé	-
Contrôleur ASMedia 1142	-	-	partagé	-	-	-	-	-

1.2.6 Boutons et interrupteurs embarqués

Les boutons et les interrupteurs embarqués vous permettent de booster les performances lorsque vous travaillez à système ouvert. Idéal pour l'overclocking et les joueurs qui changent continuellement de configuration pour augmenter les performances du système.

1. Bouton de mise sous tension

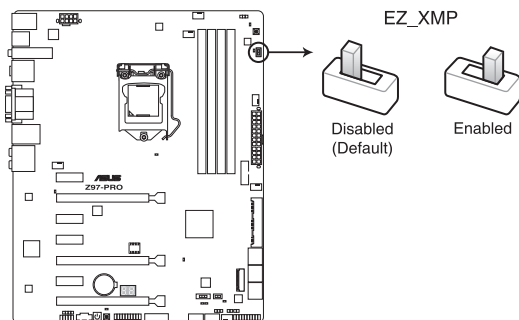
La carte mère intègre un bouton d'alimentation vous permettant d'allumer ou d'éteindre le système. Ce bouton s'allume lorsque le système est fourni en courant électrique pour indiquer que le système doit être éteint et tous les câbles débranchés avant d'enlever ou installer la carte mère dans le châssis. L'illustration ci-dessous offre l'emplacement de cet interrupteur sur la carte mère.



Bouton de mise sous tension de la Z97-PRO

2. Interrupteur EZ XMP

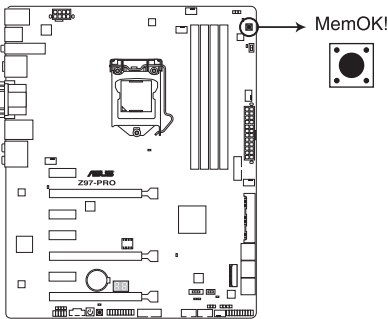
Utilisez cet interrupteur pour surfréquencer les modules mémoire installés et ainsi profiter de performances mémoire accrues.



Interrupteur EZ XMP de la Z97-PRO

3. Bouton MemOK!

L'installation de modules mémoire incompatibles avec la carte mère peut causer des erreurs d'amorçage du système. Lorsque cela arrive, le voyant DRAM_LED situé à côté de l'interrupteur MemOK! s'allume de manière continue. Maintenez le bouton MemOK! enfoncé jusqu'à ce que le voyant DRAM_LED clignote pour lancer le processus de mise au point automatique du problème de compatibilité mémoire et assurer un bon démarrage du système.



Bouton MemOK! de la Z97-PRO



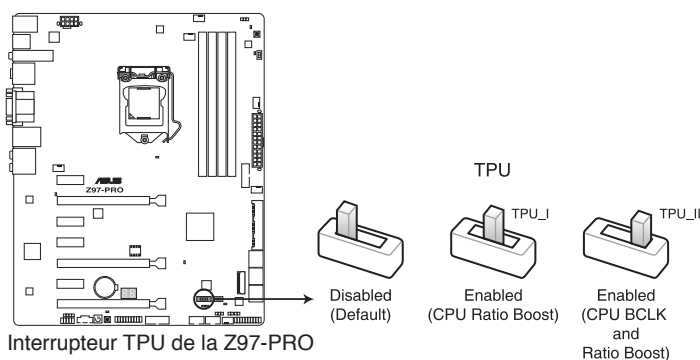
- Voir section **1.2.8 Témoins lumineux de la carte mère** pour l'emplacement exact du voyant DRAM.
- Le voyant DRAM_LED s'allume également lorsqu'un module mémoire n'est pas correctement installé. Éteignez le système et réinstallez le module mémoire avant d'utiliser la fonction MemOK!.
- Le bouton MemOK! ne fonctionne pas sous Windows™.
- Lors du processus de réglage, le système charge et teste les paramètres de sécurité intégrée de la mémoire. Si le test échoue, le système redémarre et testera le set de paramètres de sécurité intégrée suivants. La vitesse de clignotement du voyant DRAM_LED s'accroît pour indiquer différents processus de test.
- Par défaut, le système redémarre automatiquement après chaque processus de test. Si les modules mémoire installés empêchent toujours le système de démarrer après l'utilisation de l'interrupteur MemOK!, le voyant DRAM_LED s'allumera de manière continue. Changez de modules mémoire en vous assurant que ceux-ci figurent bien dans le tableau listant les modules mémoire compatibles avec cette carte mère ou sur le site Web d'ASUS (www.asus.com).
- Si vous éteignez l'ordinateur et remplacez les modules mémoire lors du processus de mise au point, le système continuera la mise au point des erreurs liées à la mémoire au redémarrage du système. Pour annuler la procédure, éteignez l'ordinateur et débranchez le cordon d'alimentation pendant environ 5-10 secondes.
- Si l'échec d'amorçage du système résulte d'un overclocking effectué dans le BIOS, appuyez sur l'interrupteur MemOK! pour démarrer et charger les paramètres par défaut du BIOS. Un message apparaîtra lors du POST pour vous rappeler que les paramètres par défaut du BIOS ont été restaurés.
- Il est recommandé de télécharger et de mettre à jour le BIOS dans sa version la plus récente à partir du site Web d'ASUS (www.asus.com) après une utilisation de la fonction MemOK!

4. Interrupteur TPU

Utilisez cet interrupteur pour optimiser le ratio du processeur et la vitesse d'horloge et obtenir des fréquences rapides et stables.



- Pour garantir la stabilité du système, placez l'interrupteur sur la position **Enable** (Activé) lorsque l'ordinateur est éteint.
- Lorsque l'interrupteur est sur la position Enabled (TPU_I: CPU Ratio Boost), le système règle automatiquement le ratio du processeur pour améliorer les performances.
- Lorsque l'interrupteur est sur la position Enabled Enabled (TPU_II: CPU BCLK and Ratio Boost), le système règle automatiquement la vitesse d'horloge (BLCK) et le ratio du processeur pour obtenir des performances encore plus accrues.



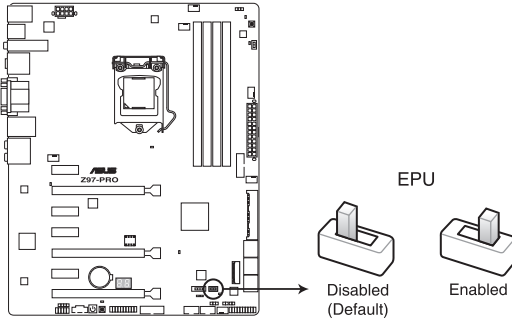
- Le voyant TPU (TPU_LED) localisé près de l'interrupteur TPU s'allume lorsque ce dernier est positionné sur **Enable**. Voir section **1.2.8 Témoins lumineux de la carte mère** pour l'emplacement exact du voyant TPU.
- Si vous positionnez l'interrupteur sur **Enable** sous le système d'exploitation, la fonction TPU sera activée au prochain démarrage.
- Vous pouvez utiliser la fonction 5-Way Optimization et TPU de l'application Ai Suite 3, les options du BIOS et activer l'interrupteur TPU simultanément. Toutefois, le système ne prendra en compte que le dernier réglage d'overclocking effectué.

5. Interrupteur EPU

Placer cet interrupteur sur **Enable** permet une détection automatique de la charge actuelle du CPU et l'ajustement approprié de sa consommation électrique.



Pour garantir la stabilité du système, placez l'interrupteur sur la position **Enable** (Activé) lorsque l'ordinateur est éteint.



Interrupteur EPU de la Z97-PRO

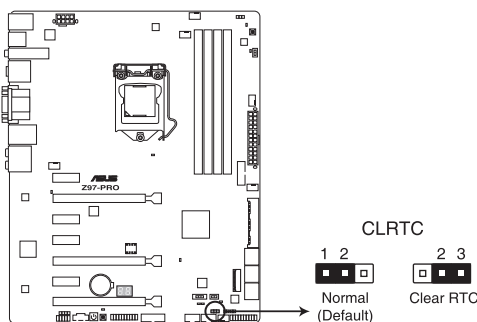


- Le voyant EPU (O2LED2) localisé près de l'interrupteur EPU s'allume lorsque ce dernier est positionné sur **Enable**. Voir section **1.2.8 Témoins lumineux de la carte mère** pour l'emplacement exact du voyant EPU.
- Si vous positionnez l'interrupteur sur **Enable** sous le système d'exploitation, la fonction TPU sera activée au prochain démarrage.
- Vous pouvez modifier les paramètres de la fonction EPU dans son application logicielle ou dans les options du BIOS et activer l'interrupteur EPU simultanément. Toutefois, le système ne prendra en compte que le dernier réglage d'overclocking effectué.

1.2.7 Jumpers

1. Jumper d'effacement de la mémoire CMOS (3-pin CLRRTC)

Ce jumper vous permet d'effacer la mémoire RTC (Real Time Clock) du CMOS. La mémoire CMOS stocke les éléments suivants : la date, l'heure et les paramètres du BIOS. La pile bouton intégrée alimente les données de la mémoire vive du CMOS, incluant les paramètres système tels que les mots de passe.



Jumper d'effacement de la mémoire CMOS de la Z97-PRO

Pour effacer la mémoire RTC :

1. Éteignez l'ordinateur, débranchez le cordon d'alimentation et retirez la pile de la carte mère.
2. Passez le jumper des broches 1-2 (par défaut) aux broches 2-3. Maintenez le capuchon sur les broches 2-3 pendant 5~10 secondes, puis replacez-le sur les broches 1-2.
3. Remplacez la pile, branchez le cordon d'alimentation et démarrez l'ordinateur.
4. Maintenez enfoncée la touche **Suppr** du clavier lors du démarrage et entrez dans le BIOS pour saisir à nouveau les données.



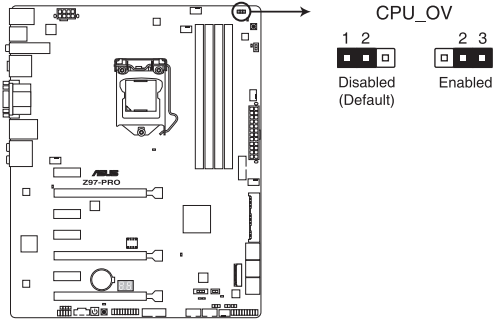
Sauf en cas d'effacement de la mémoire RTC, ne déplacez jamais le jumper des broches CLRRTC de sa position par défaut. L'enlèvement du jumper peut provoquer une défaillance de démarrage.



- Si les instructions ci-dessous ne permettent pas d'effacer la mémoire RTC, retirez la pile de la carte mère et déplacez de nouveau le jumper pour effacer les données du CMOS. Puis, réinstallez la pile.
 - Vous n'avez pas besoin d'effacer la mémoire RTC lorsque le système plante suite à un overclocking. Dans ce dernier cas, utilisez la fonction C.P.R. (CPU Parameter Recall). Éteignez et redémarrez le système afin que le BIOS puisse automatiquement restaurer ses valeurs par défaut.
-

2. Jumper de surtension du processeur (3-pin CPU_OV)

Ce jumper vous permet de régler une tension de processeur plus élevée de sorte à obtenir un overclocking plus flexible. Placez le capuchon de jumper sur les broches 2-3 pour obtenir plus de réglages de tension, et sur les broches 1-2 pour restaurer les valeurs par défaut.

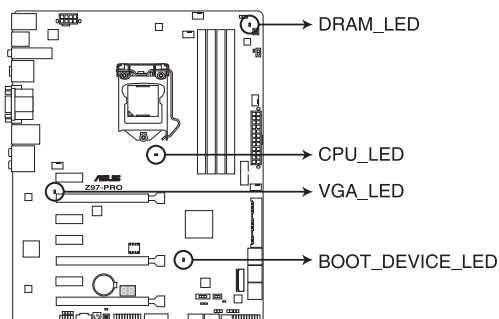


Jumper de surtension du processeur de la Z97-PRO

1.2.8 Témoins lumineux de la carte mère

1. Témoins du POST

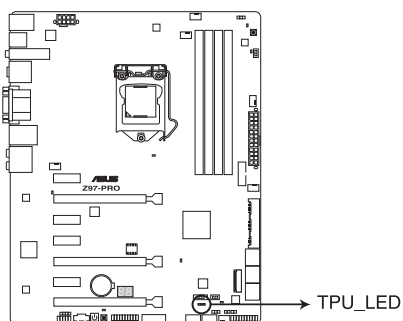
Ces voyants vérifient les composants clés (CPU, DRAM, carte VGA ainsi que les périphériques de démarrage) en séquence au démarrage de la carte mère. Si une erreur est détectée, le voyant correspondant s'allume jusqu'à ce que le problème soit résolu.



Témoins du POST de la Z97-PRO

2. Témoin TPU (TPU_LED)

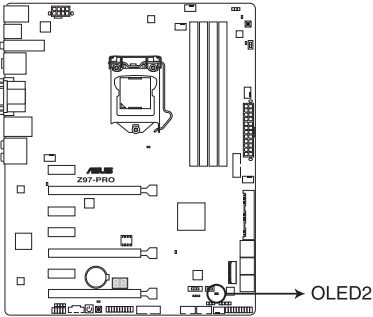
Ce voyant s'allume lorsque l'interrupteur TPU est placé sur **Enable**.



LED TPU de la Z97-PRO

3. Témoin EPU (OLED2)

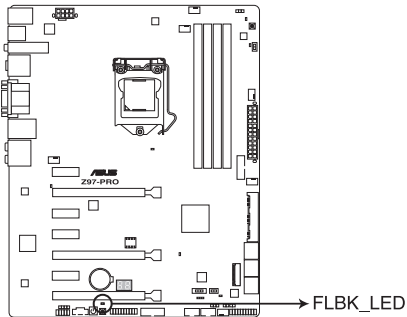
Ce voyant s'allume lorsque l'interrupteur EPU est placé sur **Enable**.



Témoin EPU de la Z97-PRO

4. Témoin USB BIOS Flashback LED (FLBK_LED)

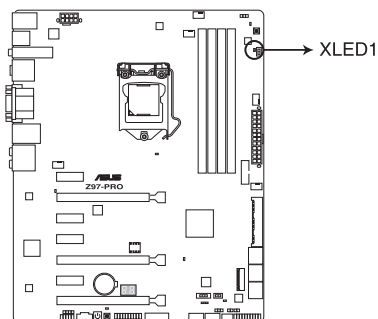
Ce voyant clignote lorsque vous appuyez sur le bouton BIOS Flashback permettant de mettre à jour le BIOS.



Témoin USB BIOS Flashback de la Z97-PRO

5. Témoin EZ XMP (XLED1)

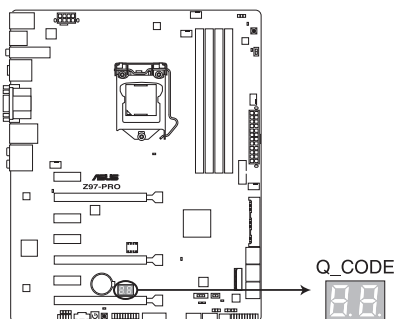
Ce voyant s'allume lorsque vous activez l'interrupteur EZ XMP.



Témoin EZ XMP de la Z97-PRO

6. Témoins Q-Code

Ces voyants offrent un système d'affichage à code symbolisé par deux valeurs numériques pour vous informer de l'état du système. Consultez le tableau de débogage pour plus d'informations.



Témoins de débogage de la Z97-PRO

Tableau de débogage Q-Code

Code	Description
00	Not used
01	Power on. Reset type detection (soft/hard).
02	AP initialization before microcode loading
03	System Agent initialization before microcode loading
04	PCH initialization before microcode loading
06	Microcode loading
07	AP initialization after microcode loading
08	System Agent initialization after microcode loading
09	PCH initialization after microcode loading
0B	Cache initialization
0C – 0D	Reserved for future AMI SEC error codes
0E	Microcode not found
0F	Microcode not loaded
10	PEI Core is started
11 – 14	Pre-memory CPU initialization is started
15 – 18	Pre-memory System Agent initialization is started
19 – 1C	Pre-memory PCH initialization is started
2B – 2F	Memory initialization
30	Reserved for ASL (see ASL Status Codes section below)
31	Memory Installed
32 – 36	CPU post-memory initialization
37 – 3A	Post-Memory System Agent initialization is started
3B – 3E	Post-Memory PCH initialization is started
4F	DXE IPL is started
50 – 53	Memory initialization error. Invalid memory type or incompatible memory speed
54	Unspecified memory initialization error
55	Memory not installed
56	Invalid CPU type or Speed
57	CPU mismatch
58	CPU self test failed or possible CPU cache error
59	CPU micro-code is not found or micro-code update is failed
5A	Internal CPU error
5B	Reset PPI is not available
5C – 5F	Reserved for future AMI error codes
E0	S3 Resume is started (S3 Resume PPI is called by the DXE IPL)
E1	S3 Boot Script execution
E2	Video repost
E3	OS S3 wake vector call
E4 – E7	Reserved for future AMI progress codes
E8	S3 Resume Failed

(continue à la page suivante)

Code	Description
E9	S3 Resume PPI not Found
EA	S3 Resume Boot Script Error
EB	S3 OS Wake Error
EC – EF	Reserved for future AMI error codes
F0	Recovery condition triggered by firmware (Auto recovery)
F1	Recovery condition triggered by user (Forced recovery)
F2	Recovery process started
F3	Recovery firmware image is found
F4	Recovery firmware image is loaded
F5 – F7	Reserved for future AMI progress codes
F8	Recovery PPI is not available
F9	Recovery capsule is not found
FA	Invalid recovery capsule
FB – FF	Reserved for future AMI error codes
60	DXE Core is started
61	NVRAM initialization
62	Installation of the PCH Runtime Services
63 – 67	CPU DXE initialization is started
68	PCI host bridge initialization
69	System Agent DXE initialization is started
6A	System Agent DXE SMM initialization is started
6B – 6F	System Agent DXE initialization (System Agent module specific)
70	PCH DXE initialization is started
71	PCH DXE SMM initialization is started
72	PCH devices initialization
73 – 77	PCH DXE Initialization (PCH module specific)
78	ACPI module initialization
79	CSM initialization
7A – 7F	Reserved for future AMI DXE codes
90	Boot Device Selection (BDS) phase is started
91	Driver connecting is started
92	PCI Bus initialization is started
93	PCI Bus Hot Plug Controller Initialization
94	PCI Bus Enumeration
95	PCI Bus Request Resources
96	PCI Bus Assign Resources
97	Console Output devices connect
98	Console input devices connect
99	Super IO Initialization
9A	USB initialization is started
9B	USB Reset

(continue à la page suivante)

Code	Description
9C	USB Detect
9D	USB Enable
9E – 9F	Reserved for future AMI codes
A0	IDE initialization is started
A1	IDE Reset
A2	IDE Detect
A3	IDE Enable
A4	SCSI initialization is started
A5	SCSI Reset
A6	SCSI Detect
A7	SCSI Enable
A8	Setup Verifying Password
A9	Start of Setup
AA	Reserved for ASL (see ASL Status Codes section below)
AB	Setup Input Wait
AC	Reserved for ASL (see ASL Status Codes section below)
AD	Ready To Boot event
AE	Legacy Boot event
AF	Exit Boot Services event
B0	Runtime Set Virtual Address MAP Begin
B1	Runtime Set Virtual Address MAP End
B2	Legacy Option ROM Initialization
B3	System Reset
B4	USB hot plug
B5	PCI bus hot plug
B6	Clean-up of NVRAM
B7	Configuration Reset (reset of NVRAM settings)
B8– BF	Reserved for future AMI codes
D0	CPU initialization error
D1	System Agent initialization error
D2	PCH initialization error
D3	Some of the Architectural Protocols are not available
D4	PCI resource allocation error. Out of Resources
D5	No Space for Legacy Option ROM
D6	No Console Output Devices are found
D7	No Console Input Devices are found
D8	Invalid password
D9	Error loading Boot Option (LoadImage returned error)
DA	Boot Option is failed (StartImage returned error)
DB	Flash update is failed
DC	Reset protocol is not available

(continue à la page suivante)

Points de référence ACPI/ASL (sous le système d'exploitation)

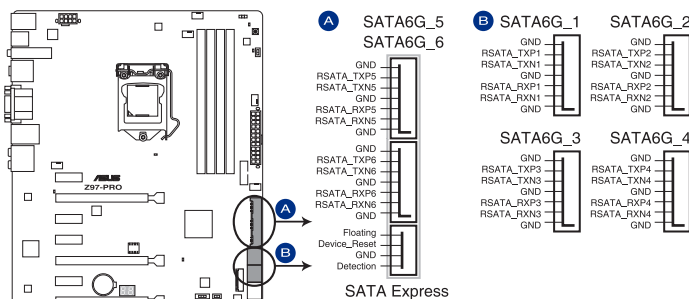
Code	Description
03	System is entering S3 sleep state
04	System is entering S4 sleep state
05	System is entering S5 sleep state
30	System is waking up from the S3 sleep state
40	System is waking up from the S4 sleep state
AC	System has transitioned into ACPI mode. Interrupt controller is in PIC mode.
AA	System has transitioned into ACPI mode. Interrupt controller is in APIC mode.

1.2.8 Connecteurs internes

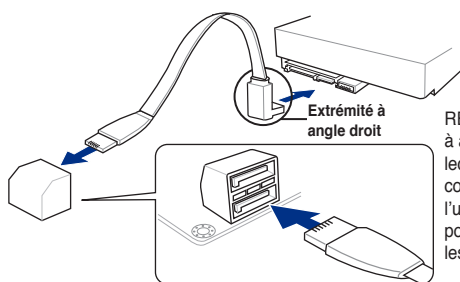
1. Connecteurs SATA 6.0 Gb/s Intel® Z97 (7-pin SATA6G_12, SATA6G_34, SATA6G_56/ SATAEXPRESS)

Ces connecteurs sont destinés à des câbles Serial ATA pour la connexion de disques durs Serial ATA 6.0 Gb/s.

L'installation de disques durs Serial ATA permet de créer des volumes RAID 0, 1, 5 et 10 par le biais de la technologie Intel® Rapid Storage.



Connecteurs SATA 6.0Gbs de la Z97-PRO



REMARQUE : connectez l'extrémité à angle droit du câble SATA à votre lecteur SATA. Vous pouvez aussi connecter cette extrémité du câble à l'un des connecteurs SATA embarqués pour éviter les conflits mécaniques avec les cartes graphiques de grande taille.



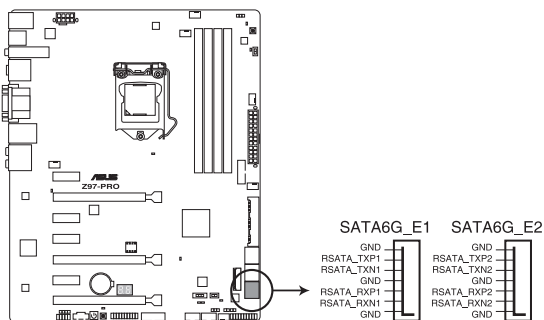
- Ces connecteurs sont réglés en mode [AHCI] par défaut. Si vous souhaitez créer une configuration RAID Serial ATA via ces connecteurs, réglez l'élément **SATA Mode** du BIOS sur [RAID]. Voir section **3.6.3 SATA Configuration** pour plus de détails.
- Avant de créer un volume RAID, consultez la section **5.1 Configurations RAID** ou le guide de configuration RAID inclut dans le dossier **Manual** du DVD de support.



- Les interfaces M.2 Socket 3 et SATAEXPRESS_1 partagent la même bande passante PCIe x2. Lors de l'utilisation simultanée de ces deux interfaces, le système détecte automatiquement les appareils connectés et attribue une plus haute priorité à l'interface M.2 Socket 3. Consultez la section **3.6.3 PCH Storage Configuration** de ce manuel pour plus de détails.
- Le connecteur SATAEXPRESS_1 prend en charge un lecteur SATA Express ou deux lecteurs SATA.

2. Connecteurs Serial ATA 6.0Gb/s ASMedia® (7-pin SATA6G_E12)

Ces connecteurs sont destinés à un câble Serial ATA pour la connexion de disques durs et de lecteurs optiques Serial ATA 6Gb/s.



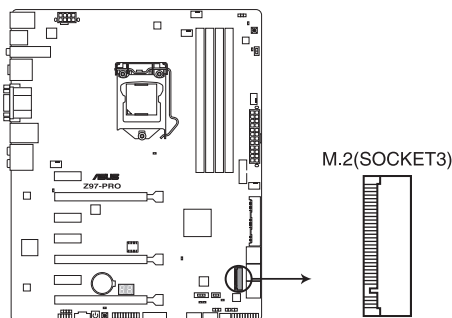
Connecteurs SATA 6Gb/s Marvell de la Z97-PRO



- Le contrôleur de stockage ASMedia n'est compatible qu'avec le mode AHCI.
- Ces connecteurs ne sont destinés qu'au stockage de données.

3. M.2 socket 3

Cette interface permet d'installer un module SSD M.2 (NGFF).



Connecteur M.2 de la Z97-PRO



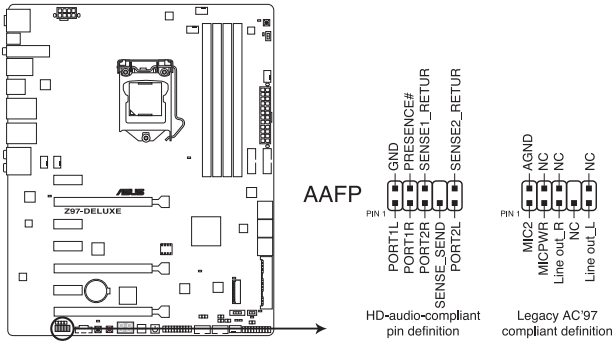
- Cette interface n'est compatible qu'avec les périphériques de stockage de type M Key et 2260/2280.
- Les interfaces M.2 Socket 3 et SATAEXPRESS_1 partagent la même bande passante PCIe x2. Consultez la section **3.6.3 PCH Storage Configuration** de ce manuel pour plus de détails.
- Lors de l'utilisation des technologies Intel® Desktop Responsiveness avec un dispositif PCIe M.2, assurez-vous de placer le système d'exploitation UEFI Windows® en mode RAID.

Le module SSD M.2 (NGFF) est vendu séparément.



4. Connecteur pour port audio en façade (10-1 pin AAFP)

Ce connecteur est dédié au module E/S audio disponibles en façade de certains boîtiers d'ordinateurs et prend en charge les standards audio AC '97 et HD Audio.



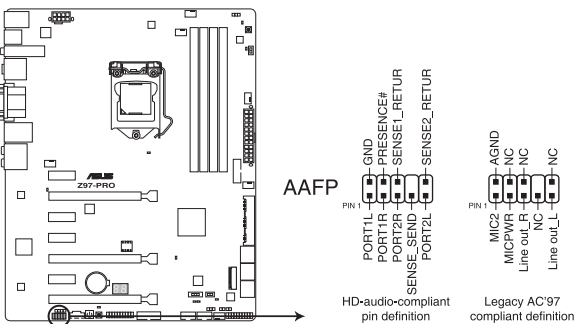
Connecteur audio pour panneau avant de la Z97-PRO



- Nous vous recommandons de brancher un module **HD Audio** sur ce connecteur pour bénéficier d'un son de qualité HD.
- Si vous souhaitez connecter un module High-Definition Audio en façade via ce connecteur, assurez-vous que l'élément **Front Panel Type** du BIOS soit réglé sur **[HD]**. Pour les modules AC'97, réglez l'élément **Front Panel Typ** sur **[AC97]**. Par défaut, ce connecteur est défini sur **[HD Audio]**.

5. Connecteur audio numérique (4-1 pin SPDIF_OUT)

Ce connecteur est destiné à un/des port/s additionnel S/PDIF (Sony/Philips Digital Interface).



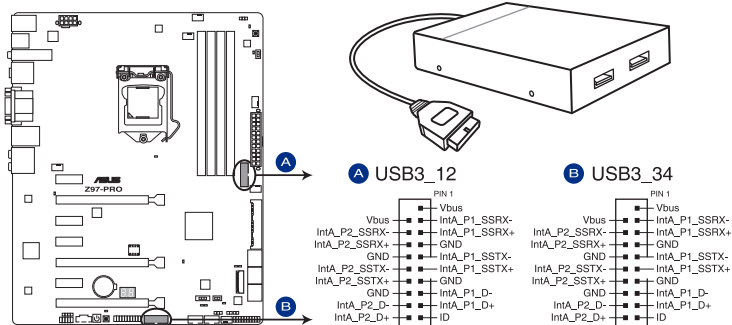
Connecteur audio numérique de la Z97-PRO



Le module S/PDIF est vendu séparément.

6. Connecteurs USB 3.0 (20-1 pin USB3_E12, USB3_E34)

Ces connecteurs sont dédiés à la connexion de ports USB3.0 additionnels et sont conformes au standard USB 3.0 qui peut supporter un débit pouvant atteindre jusqu'à 5 Gbps. Si le panneau avant de votre châssis intègre un connecteur USB 3.0, vous pouvez utiliser ces connecteurs pour brancher des périphériques USB 3.0.



Connecteur USB 3.0 de la Z97-PRO



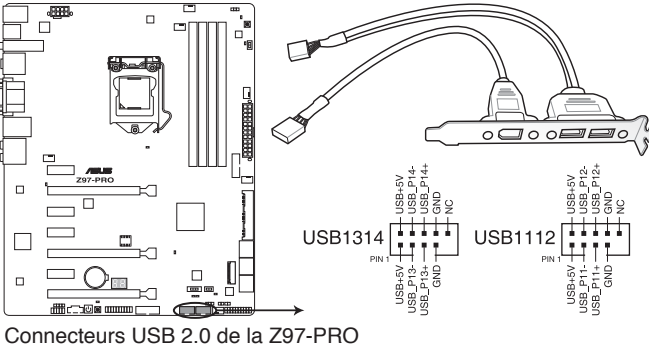
Le module USB 3.0 est vendu séparément.



- Ces connecteurs sont basés sur la spécification xHCI. Il est recommandé d'installer le pilote approprié pour profiter pleinement des ports USB 3.0 sous Windows® 7.
- Le périphérique USB 3.0 connecté peut fonctionner en mode xHCI ou EHCI en fonction de la configuration du système d'exploitation.
- Ces connecteurs USB 3.0 prennent en charge le protocole de transfert de données UASP de manière native sous Windows® 8 / Windows® 8.1 et le mode Turbo par le biais de la fonctionnalité USB 3.0 Boost.

7. Connecteurs USB 2.0 (10-1 pin USB1112; USB1314)

Ces connecteurs sont dédiés à des ports USB2.0. Connectez le câble du module USB à l'un de ces connecteurs, puis installez le module dans un slot à l'arrière du châssis. Ces connecteurs sont conformes au standard USB 2.0 qui peut supporter un débit de 480 Mbps.



Ne connectez pas de câble 1394 aux connecteurs USB pour éviter d'endommager la carte mère !



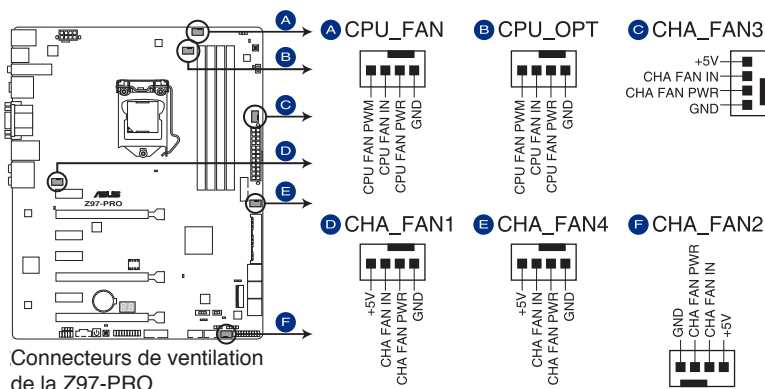
Si votre châssis intègre des ports USB en façade, vous pouvez raccorder un câble USB à ces connecteurs. Connectez le câble USB sur le ASUS Q-Connector (USB, bleu) en premier, puis installez le Q-Connector (USB) sur le connecteur USB de la carte mère.



Le module USB 2.0 est vendu séparément.

8. Connecteurs de ventilation (4-pin CPU_FAN; 4-pin CPU_OPT; 4-pin CHA_FAN1-4)

Connectez les câbles des ventilateurs à ces connecteurs sur la carte mère, en vous assurant que le fil noir de chaque câble corresponde à la broche de terre de chaque connecteur.



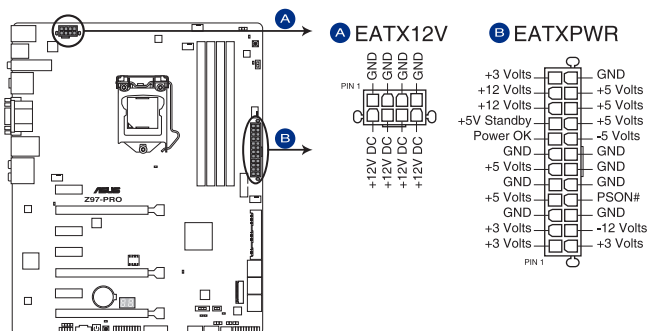
Connecteurs de ventilation
de la Z97-PRO



- Le connecteur CPU_FAN prend en charge les ventilateur pour CPU d'une puissance maximale de 1A (12 W).
- Les connecteurs de ventilation CPU_FAN et CHA_FAN de cette carte mère sont compatibles avec la fonction ASUS FAN Xpert 3.
- Le connecteur destiné au ventilateur de processeur détecte automatiquement le type de ventilateur branché et bascule vers le mode de fonctionnement approprié. Pour configurer le mode de fonctionnement de ce ventilateur, dans le BIOS allez dans **Advanced Mode** (Mode avancé) > **Monitor** (Surveillance) > **CPU Q-Fan Control** (Contrôle Q-Fan du CPU).
- Les connecteurs dédiés aux ventilateurs de châssis sont compatibles avec les modes DC et PWM. Pour configurer le mode de fonctionnement de ces ventilateurs, dans le BIOS allez dans **Advanced Mode** (Mode avancé) > **Monitor** (Surveillance) > **Chassis Fan 1/4 Q-Fan Control** (Contrôle Q-Fan du ventilateur châssis 1/2/3/4).

9 Connecteurs d'alimentation ATX (24-pin EATXPWR; 8-pin EATX12V)

Ces connecteurs sont destinés aux prises d'alimentation ATX. Les prises d'alimentation sont conçues pour n'être insérées que dans un seul sens dans ces connecteurs. Trouvez le bon sens et appuyez fermement jusqu'à ce que la prise soit bien en place.



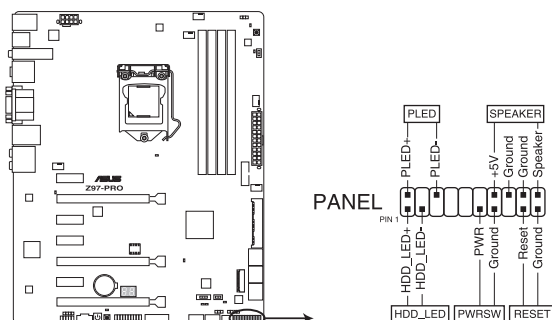
Connecteurs d'alimentation de la Z97-PRO



- Pour un système totalement configuré, nous vous recommandons d'utiliser une alimentation conforme à la spécification ATX 12 V 2.0 (ou version ultérieure), et qui fournit au minimum de 350 W.
- N'oubliez pas de connecter la prise EATX12V 4/8 broches sinon le système ne démarrera pas.
- Une alimentation plus puissante est recommandée lors de l'utilisation d'un système équipé de plusieurs périphériques. Le système pourrait devenir instable, voire ne plus démarrer du tout, si l'alimentation est inadéquate.
- Si vous souhaitez utiliser deux/trois cartes graphiques PCI Express x16, utilisez une unité d'alimentation pouvant délivrer 1000W ou plus pour assurer la stabilité du système.
- Si vous n'êtes pas certain de l'alimentation système minimum requise, référez-vous à la page **Calculateur de la puissance recommandée pour votre alimentation** sur <http://support.asus.com/PowerSupplyCalculator/PSCalculator.aspx?SLanguage=fr.fr> pour plus de détails.

10. Connecteur panneau système (20-8 pin PANEL)

Ce connecteur supporte plusieurs fonctions intégrées au châssis.



Connecteur panneau système de la Z97-PRO

- **LED d'alimentation système (2-pin PLED)**

Ce connecteur 2 broches est dédié à la LED d'alimentation système. La LED d'alimentation système s'allume lorsque vous démarrez le système et clignote lorsque ce dernier est en veille.

- **Activité HDD (2-pin HDD_LED)**

Ce connecteur 2 broches est dédié à la LED HDD Activity (activité du disque dur). La LED IDE s'allume ou clignote lorsque des données sont lues ou écrites sur le disque dur.

- **Haut parleur d'alerte système (4-pin SPEAKER)**

Ce connecteur 4 broches est dédié au petit haut-parleur d'alerte du boîtier. Ce petit haut-parleur vous permet d'entendre les bips d'alerte système.

- **Bouton d'alimentation ATX/Soft-off (2-pin PWRSW)**

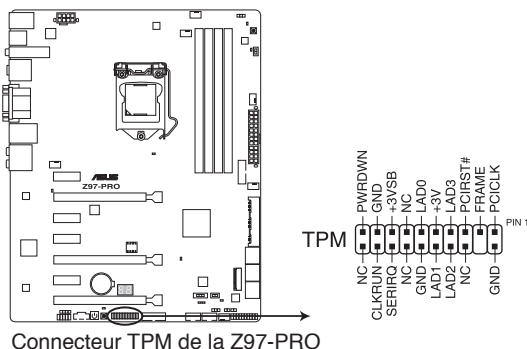
Ce connecteur est dédié au bouton d'alimentation du système. Appuyer sur le bouton d'alimentation (power) allume le système ou passe le système en mode VEILLE ou SOFT-OFF en fonction des réglages du BIOS. Presser le bouton d'alimentation pendant plus de quatre secondes lorsque le système est allumé éteint le système.

- **Bouton Reset (2-pin RESET)**

Ce connecteur 2 broches est destiné au bouton de réinitialisation du boîtier. Il sert à redémarrer le système sans l'éteindre.

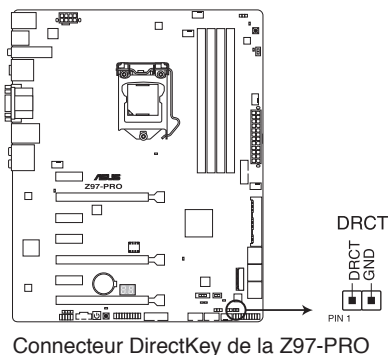
11. Connecteur TPM (20-1 pin TPM)

Ce connecteur supporte le système Trusted Platform Module (TPM), permettant de stocker en toute sécurité les clés et certificats numériques, les mots de passe et les données. Un système TPM aide aussi à accroître la sécurité d'un réseau, protéger les identités numériques et garantir l'intégrité de la plate-forme.



12. Connecteur DirectKey (2-pin DRCT)

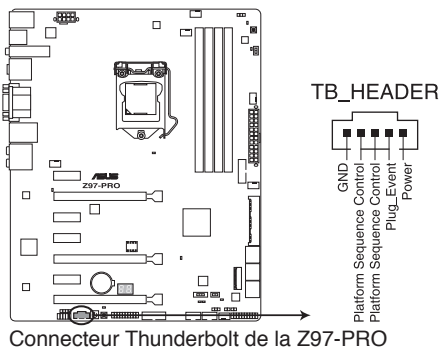
Ce connecteur est destiné aux châssis d'ordinateurs intégrant un bouton DirectKey en façade. Reliez le câble du bouton DirectKey à ce connecteur de la carte mère.



Assurez-vous que votre châssis d'ordinateur intègre bien un bouton DirectKey. Consultez la documentation accompagnant votre châssis pour plus d'informations.

13. Connecteur Thunderbolt (5-pin TB_HEADER)

Ce connecteur est destiné à une carte Thunderbolt. Utilisez cette carte pour le transfert natif des protocoles PCIe et DisplayPort entre un ordinateur et des appareils compatibles avec la technologie Thunderbolt™.



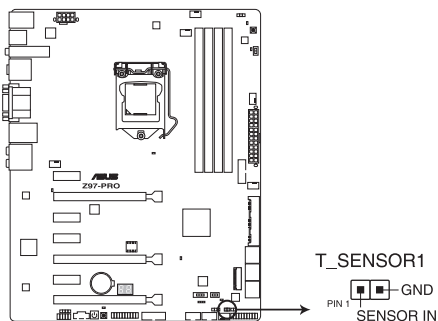
Connecteur Thunderbolt de la Z97-PRO



La carte et les câbles Thunderbolt sont vendus séparément.

14. Connecteur pour câble de thermistance (2-pin T_SENSOR1)

Ces connecteurs sont destinés aux câbles à thermistance vous permettant de surveiller la température de certains périphériques ou des composants critiques de la carte mère.



Connecteur pour câble à thermistance de la Z97-PRO



Le câble à thermistance est vendu séparément.

Procédures d'installation de base

2

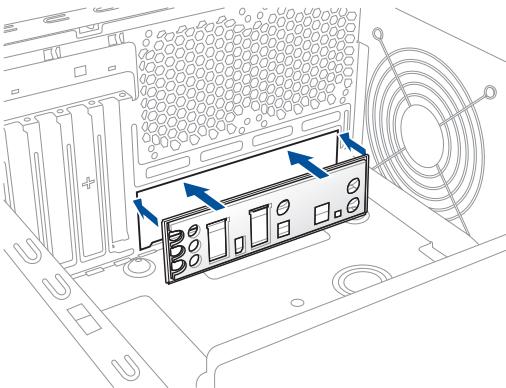
2.1 Monter votre ordinateur

2.1.1 Installation de la carte mère

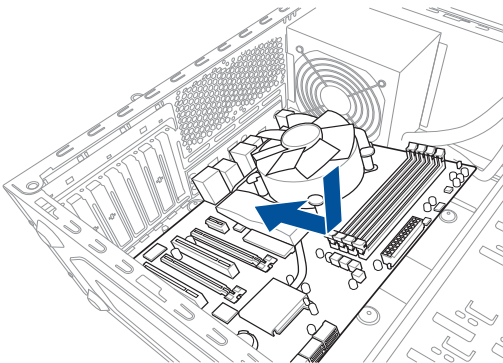


Les illustrations de cette section sont uniquement données à titre indicatif. La topologie de la carte mère peut varier en fonction des modèles. Les étapes d'installation sont toutefois identiques.

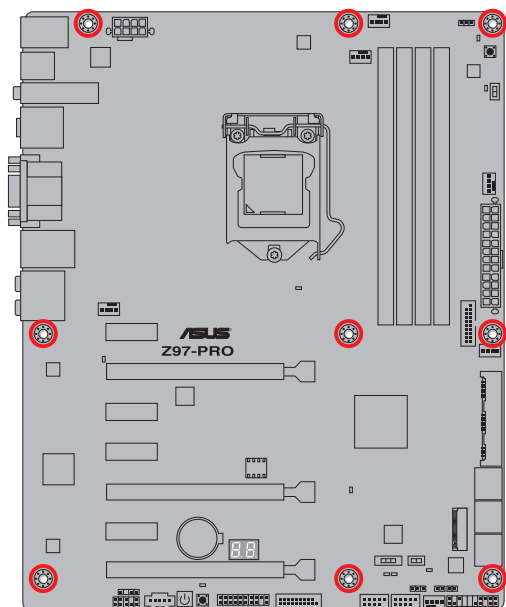
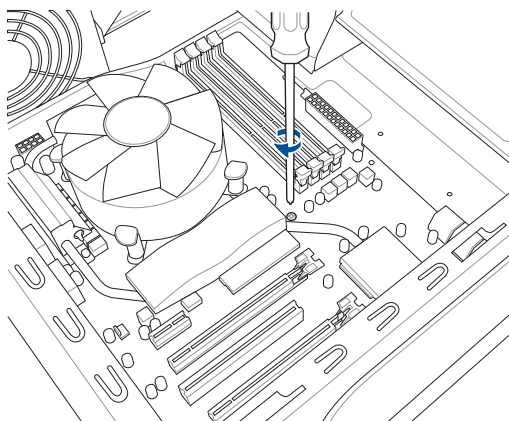
1. Placez la plaque d'E/S métallique ASUS sur l'ouverture dédiée à l'arrière de votre châssis d'ordinateur.



2. Placez la carte mère dans le châssis, en vous assurant que ses ports d'E/S (entrée/sortie) sont alignés avec la zone d'E/S du châssis.



3. Placez 9 vis dans les pas de vis (marqués d'un cercle rouge sur l'illustration de bas de page) pour sécuriser la carte mère au châssis d'ordinateur.

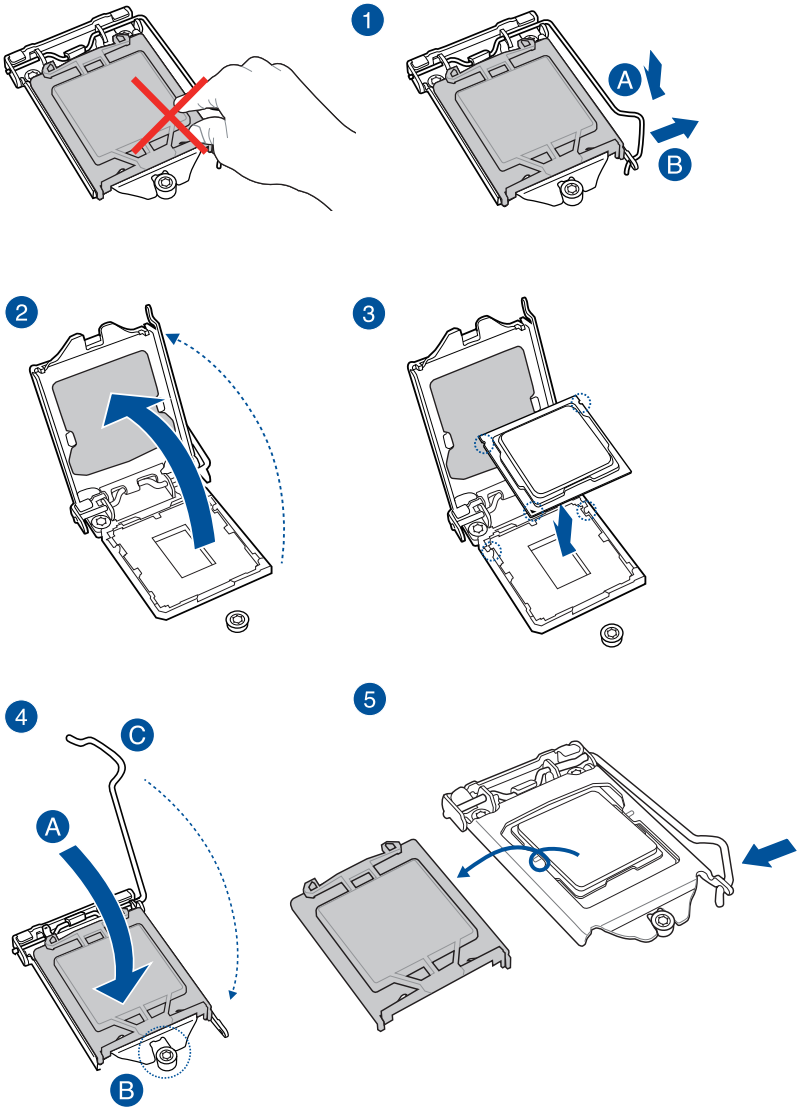


Ne vissez pas trop fort ! Vous risqueriez d'endommager la carte mère.

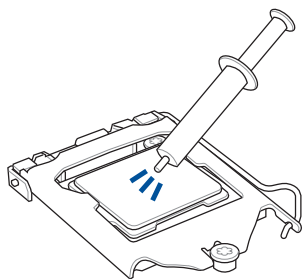
2.1.2 Installation d'un processeur



Les processeurs au format LGA1156 / LGA1155 ne sont pas compatibles avec l'interface de connexion LGA1150. NE PAS installer de processeur LGA1156 / LGA1155 sur l'interface de connexion LGA1150.

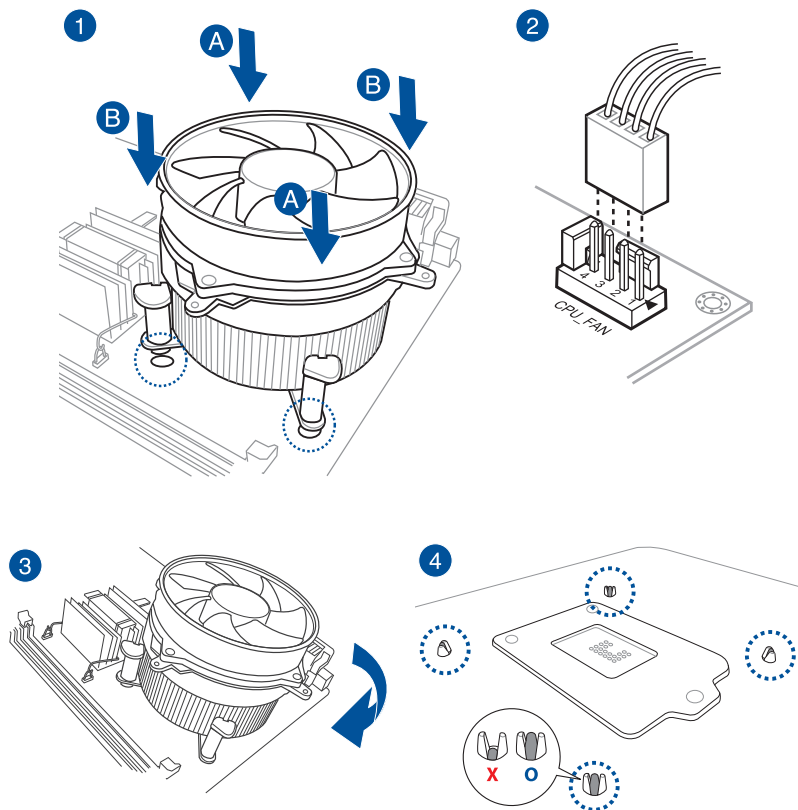


2.1.3 Installation du ventilateur/dissipateur de processeur

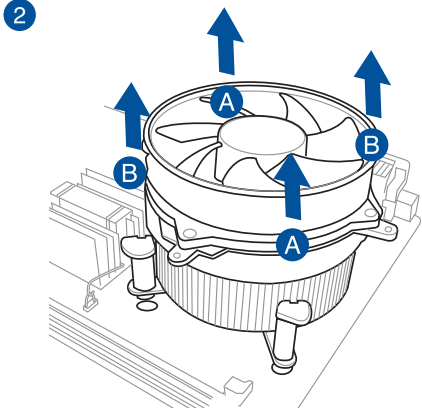
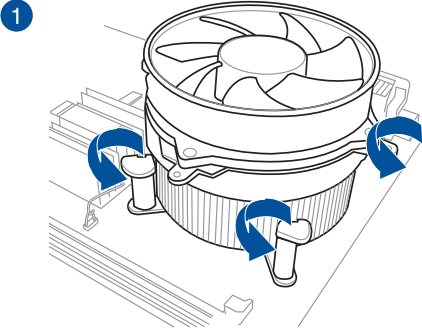


Si nécessaire, appliquez le matériau d'interface thermique sur la surface du processeur et du dissipateur avant toute installation.

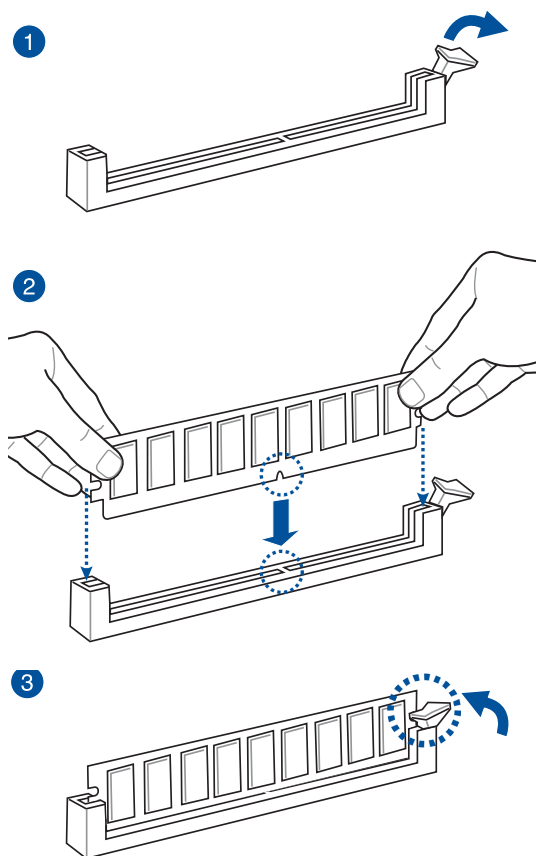
Pour installer le ventilateur/dissipateur de processeur



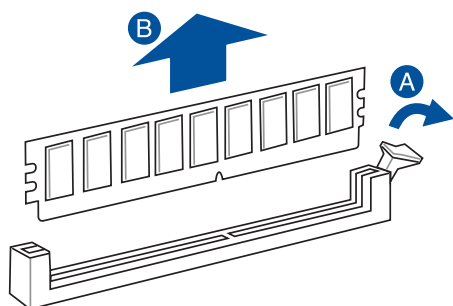
Pour désinstaller le ventilateur/dissipateur de processeur



2.1.4 Installation d'un module mémoire

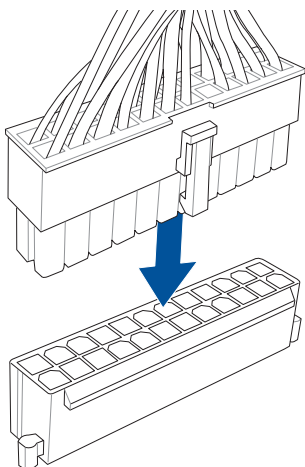


Pour retirer un module mémoire

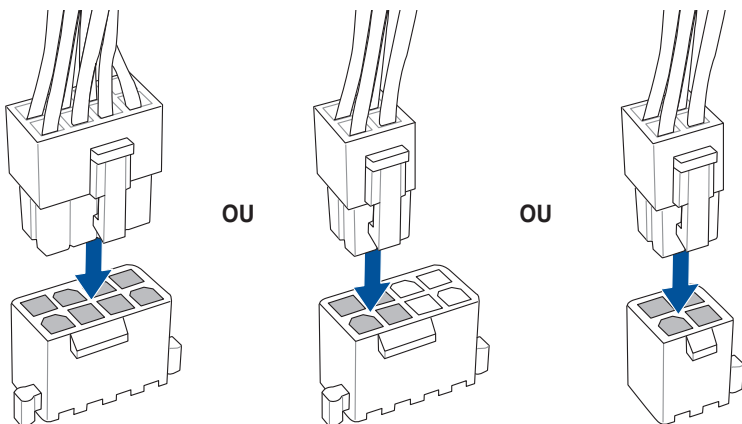


2.1.5 Connexion des prises d'alimentation ATX

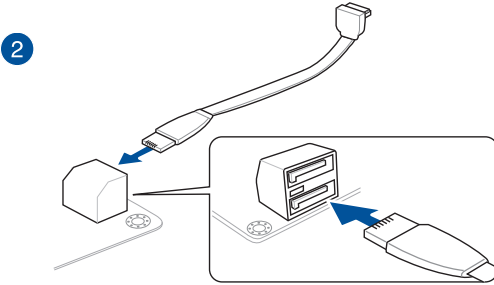
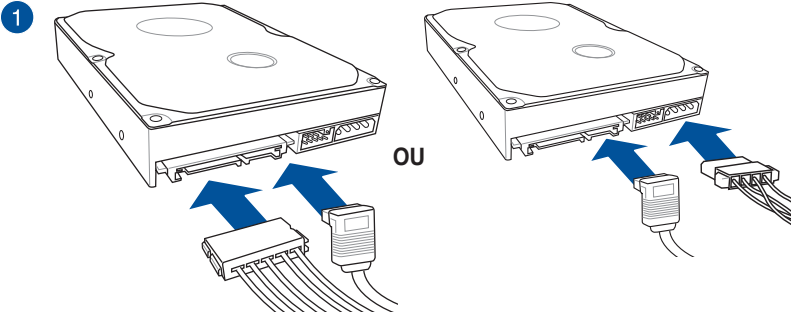
1



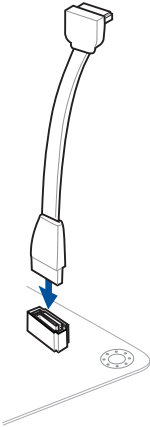
2



2.1.6 Connexion de périphériques SATA



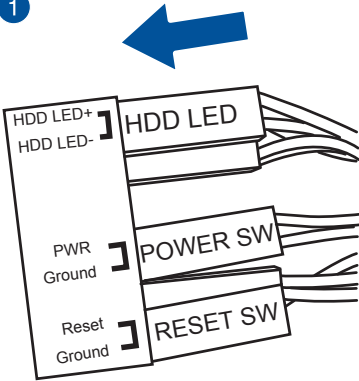
OU



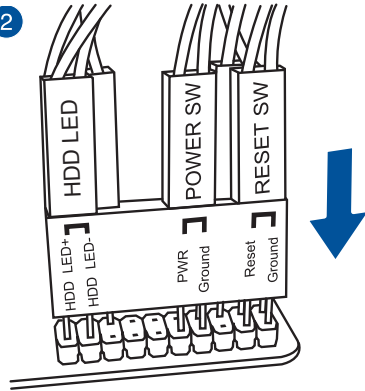
2.1.7 Connecteur d'E/S frontal

Pour installer le kit ASUS Q-Connector

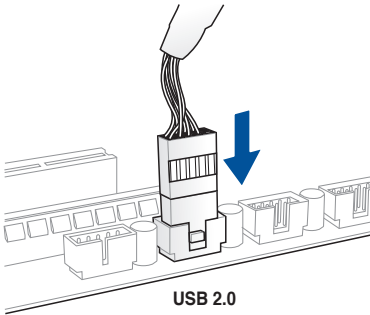
1



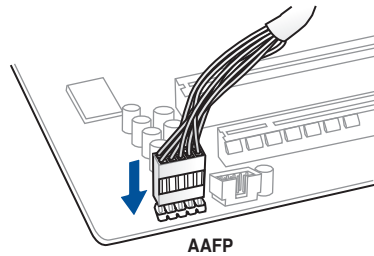
2



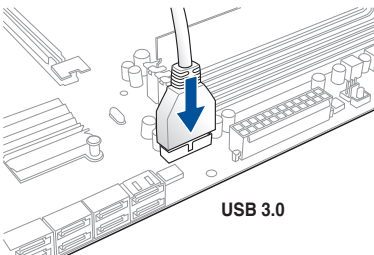
Connecteur USB 2.0



Connecteur audio pour façade de châssis d'ordinateur

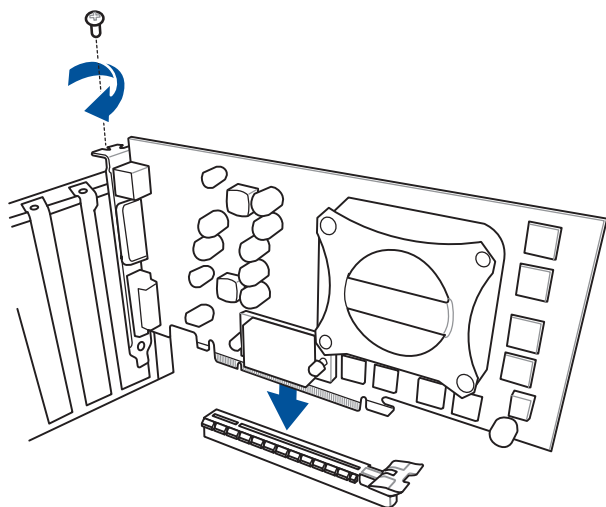


Connecteur USB 3.0

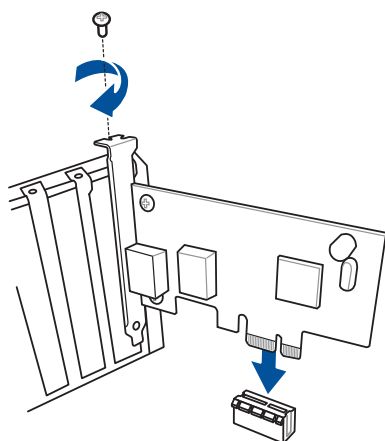


2.1.8 Installation d'une carte d'extension

Pour installer une carte PCIe x16



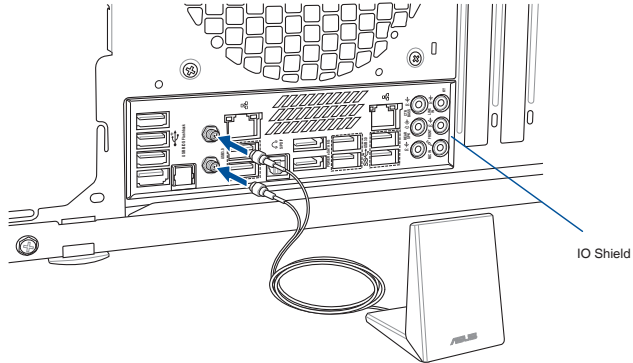
Pour installer une carte PCIe x1



2.1.9 Installation de l'antenne Wi-Fi (optionnel)

Installer l'antenne Wi-Fi bi-bande ASUS 2T2R

Connectez l'antenne ASUS 2T2R incluse sur les ports dédiés situés à l'arrière du châssis de votre ordinateur.



- Assurez-vous que l'antenne Wi-Fi ASUS 2T2R est bien installée sur les ports dédiés à l'arrière du châssis de votre ordinateur.
- Installez le pilote Wi-Fi avant d'utiliser le logiciel Wi-Fi GO!

2.2 Bouton de mise à jour du BIOS

USB BIOS Flashback

USB BIOS Flashback est le moyen le plus efficace de mise à jour du BIOS ! Il permet aux passionnés d'overclocking de tester de nouvelles versions de BIOS en toute simplicité sans avoir à accéder au BIOS actuel ou au système d'exploitation. Connectez simplement un périphérique de stockage USB et maintenez le bouton dédié enfoncé pendant 3 secondes. Le BIOS est alors mis à jour sans qu'aucune autre manipulation ne soit requise.

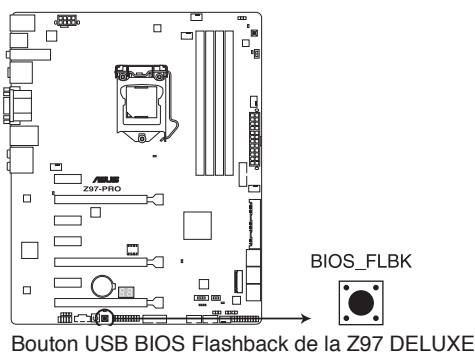
Pour utiliser USB BIOS Flashback :

1. Placez le DVD de support fourni dans votre lecteur optique et installez l'Assistant USB BIOS Flashback. Suivez les instructions apparaissant à l'écran pour terminer l'installation.
2. Sur le panneau d'E/S, connectez votre périphérique de stockage USB au port USB Flashback.



- Il est recommandé de copier le fichier du BIOS sur un périphérique de stockage USB 2.0 pour garantir une meilleure stabilité et compatibilité.
- Consultez la section **2.3.1 Connecteurs arrières** pour localiser l'emplacement exacte du port USB dédié à la fonctionnalité USB BIOS Flashback.

3. Exécutez l'Assistant USB BIOS Flashback pour lancer automatiquement le téléchargement du dernier fichier de BIOS disponible.
4. Éteignez votre ordinateur.
5. Maintenez le bouton BIOS Flashback enfoncé pendant 3 secondes jusqu'à ce que le voyant lumineux sur le côté se mette à clignoter. La fonction BIOS Flashback est activée dès lors que le voyant lumineux clignote.



Pour plus de détails sur le témoin lumineux dédié à USB BIOS Flashback, consultez la section **1.2.8 Témoins lumineux** du chapitre 1.

6. La mise à jour est terminée lorsque le voyant lumineux s'éteint.



Pour plus de détails sur les différents utilitaires de mise à jour du BIOS, consultez la section **3.11 Mettre à jour le BIOS** du chapitre 3.



1. Ne pas débrancher le périphérique de stockage, allumer l'ordinateur ou appuyer sur le bouton d'effacement de la mémoire CMOS (CLR_CMOS) lors de la mise à jour du BIOS. En cas d'interruption du processus de mise à jour, veuillez répéter les procédures pour terminer la mise à jour du BIOS.
2. Si le voyant lumineux clignote pendant cinq secondes puis reste allumé, cela signifie que la fonction BIOS Flashback rencontre des difficultés de fonctionnement.

Causes possibles :

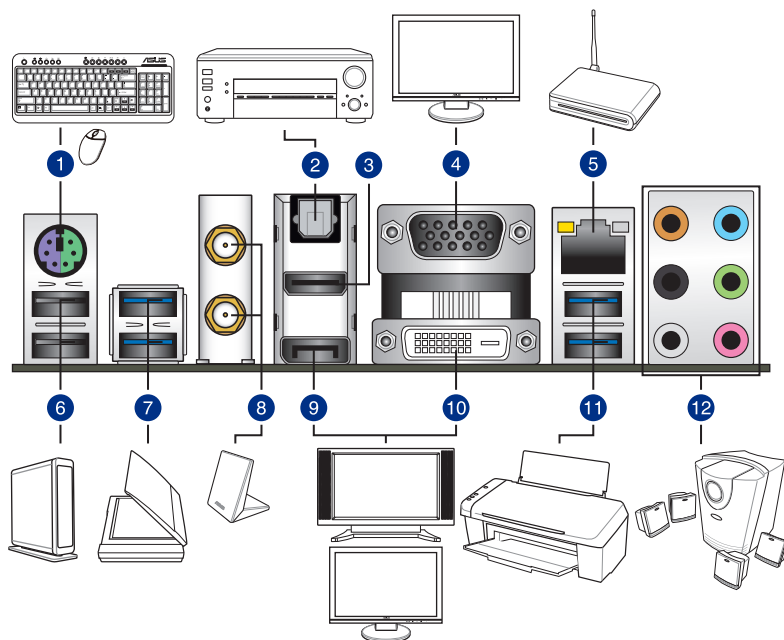
1. Mauvaise installation du périphérique de stockage.
2. Nom de fichier incorrect ou format de fichier invalide.

Veillez redémarrer le système pour corriger ce problème.

3. La mise à jour du BIOS comporte certains risques. Si celui-ci est endommagé lors du processus de mise à jour et que le système ne redémarre plus, contactez le service après-vente ASUS le plus proche pour obtenir de l'aide.
-

2.3 Connecteurs arrières et audio de la carte mère

2.3.1 Connecteurs arrières



Connecteurs arrières	
1. Port 2-en-1 souris + clavier PS/2	7. Ports USB 3.0 (E12) - Compatible avec le mode Turbo de la fonctionnalité ASUS USB 3.0 Boost.
2. Sortie S/PDIF optique	8. Prises Wi-Fi 802.11 a/b/g/n/ac, Bluetooth V4.0* (en option)
3. Port HDMI	9. DisplayPort
4. Port RGB	10. Port DVI-D
5. Port réseau Intel® (LAN1)**	11. Ports USB 3.0 (E56) - Le port inférieur est compatible avec les fonctionnalités USB BIOS Flashback et USB Charger+.
6. Ports USB 2.0	12. Prises audio***

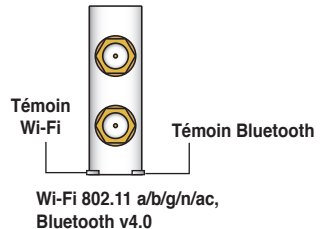
*, ** et ***: reportez-vous aux tableaux de la page suivante pour plus de détails sur les ports réseau, audio et Wi-Fi/Bluetooth.



- Le périphérique USB 3.0 connecté peut fonctionner en mode xHCI ou EHCI en fonction de la configuration du système d'exploitation.
- Seuls les périphériques de stockage USB 3.0 sont pris en charge.
- Il est fortement recommandé de connecter vos périphériques USB 3.0 sur les ports USB 3.0 pour un débit et des performances accrues.
- Les jeux de puces Intel® 8 Series ont été conçus de telle sorte à ce que tous les périphériques connectés aux ports USB 2.0 et USB 3.0 soient gérés par le contrôleur xHCI. Certains périphériques USB hérités doivent mettre à jour de leur microprogramme pour pouvoir fonctionner correctement.
- Le système d'exploitation Windows® peut gérer jusqu'à 3 moniteurs d'affichage. Deux pour le BIOS et un sous DOS.
- L'architecture d'affichage d'Intel® prend en charge les taux de rafraîchissement maximums suivants :
 - DisplayPort : 533 MHz
 - DVI-D : 165 MHz
 - RGB : 180 MHz
 - HDMI : 300 MHz

* Témoins Bluetooth et Wi-Fi (optionnel)

Témoin Wi-Fi		Témoin Bluetooth	
État	Description	État	Description
Éteinte	No link	Éteinte	Pas de lien
Green	Linked	Bleue	Lié
		Clignotante	Activité de données



* La marque et les logos Bluetooth sont la propriété de Bluetooth SIG, Inc. et sont utilisés sous licence par ASUSTeK Computer Inc. Toutes les autres marques commerciales appartiennent à leurs propriétaires respectifs.

** Témoins des ports réseau

Témoin Activité/Lien		Témoin Vitesse	
État	Description	État	Description
Eteint	Pas de lien	Eteint	Connexion 10 Mbps
Orange	Lié	Orange	Connexion 100 Mbps
Orange (clignotant)	Activité de données	Vert	Connexion 1 Gbps
Orange (clignotant puis solide)	Prêt à sortir du mode veille S5		



Même si les contrôleurs réseau peuvent être désactivés dans le BIOS, il est possible que les témoins du contrôleur réseau 1 restent allumés même si celui-ci a été désactivé.

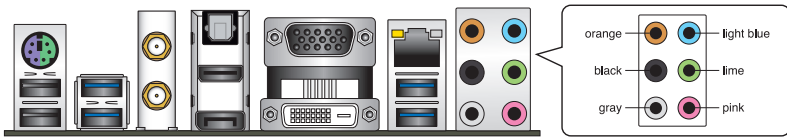
***** Configurations audio 2.1, 4.1, 5.1 ou 7.1 canaux**

Port	Casque 2.1 canaux	4.1 canaux	5.1 canaux	7.1 canaux
Bleu clair	Entrée audio	Entrée audio	Entrée audio	Entrée audio
Vert	Sortie audio	Sortie haut-parleurs avants	Sortie haut-parleurs avants	Sortie haut-parleurs avants
Rose	Entrée micro	Entrée micro	Entrée micro	Entrée micro
Orange	–	–	Haut-parleur central/Caisson de basse	Haut-parleur central/Caisson de basse
Noir	–	Sortie haut-parleurs arrières	Sortie haut-parleurs arrières	Sortie haut-parleurs arrières
Gris	–	–	Sortie haut-parleurs latéraux*	Sortie haut-parleurs latéraux

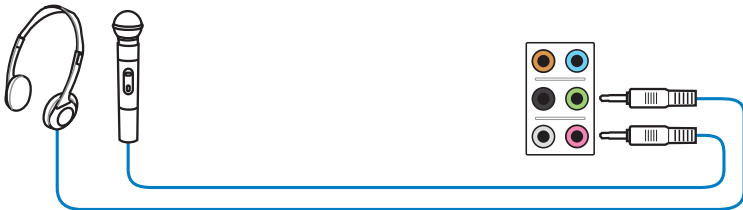
* Uniquement disponible sous Windows® 8.1

2.3.2 Connexions audio

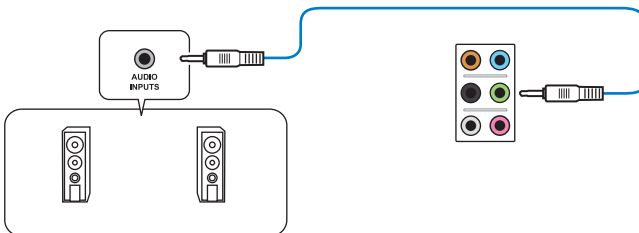
Connecteurs audio



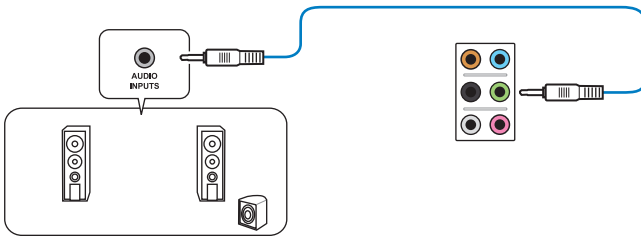
Connexion à un casque ou un microphone



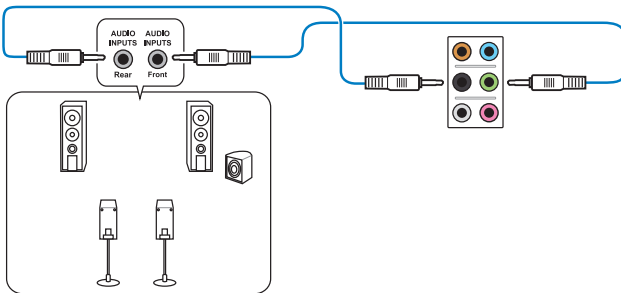
Connexion à des haut-parleurs stéréo



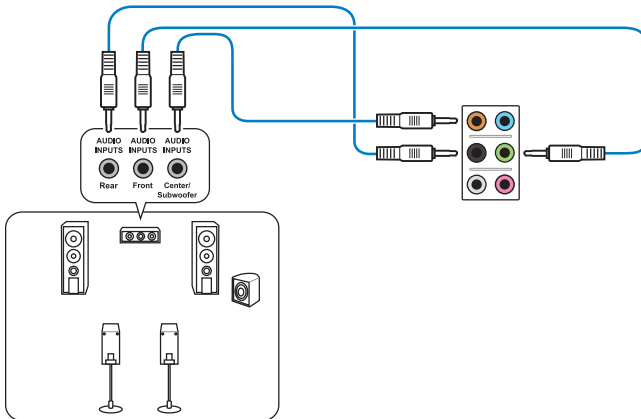
Connexion à un système de haut-parleurs 2.1



Connexion à un système de haut-parleurs 4.1

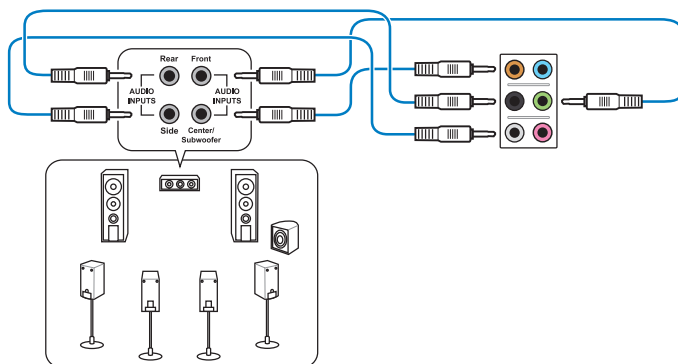


Connexion à un système de haut-parleurs 5.1



Sous Windows 8.1, n'utilisez que la prise grise pour les haut-parleurs latéraux en configuration multi-canaux 5.1.

Connexion à un système de haut-parleurs 7.1



Lorsque la fonction DTS Surround Sensation UltraPC est activée, assurez-vous de connecter vos haut-parleurs arrière au port gris.

2.4 Démarrer pour la première fois

1. Après avoir effectué tous les branchements, refermez le châssis d'ordinateur.
2. Assurez-vous que tous les interrupteurs sont éteints.
3. Connectez le câble d'alimentation au connecteur d'alimentation à l'arrière du châssis
4. Connectez l'autre extrémité du câble d'alimentation à une prise de courant équipée d'une protection contre les surtensions.
5. Allumez l'ordinateur en suivant la séquence suivante :
 - a. Moniteur
 - b. Périphériques SCSI externes (en commençant par le dernier sur la chaîne)
 - c. Alimentation système
6. Après avoir démarré, le voyant lumineux d'alimentation situé en façade du châssis s'allume. Pour les alimentations ATX, Le voyant lumineux système s'allume lorsque vous appuyez sur l'interrupteur d'alimentation ATX. Si votre moniteur est compatible avec les standards "non polluants" ou s'il possède une fonction d'économie d'énergie, le voyant lumineux du moniteur peut s'allumer ou passer de la couleur orange à la couleur verte après l'allumage.

Le système exécute alors les tests de démarrage (POST). Pendant ces tests, le BIOS envoie des bips ou des messages additionnels sur l'écran. Si rien ne se produit dans les 30 secondes qui suivent le démarrage de l'ordinateur, le système peut avoir échoué un des tests de démarrage. Vérifiez le réglage des jumpers et les connexions, ou faites appel au service après-vente de votre revendeur.

Bip BIOS	Description
1 bip court	Puce graphique détectée Démarrage rapide désactivé Aucun clavier détecté
1 bip continu suivi de 2 bips courts suivis d'une pause (répété)	Aucune mémoire détectée
1 bip continu suivi de 3 bips courts	Puce graphique non détectée
1 bip continu suivi de 4 bips courts	Panne d'un composant matériel

7. Au démarrage, maintenez la touche <Suppr> enfoncée pour accéder au menu de configuration du BIOS. Suivez les instructions du chapitre 3 pour plus de détails.

2.5 Éteindre l'ordinateur

Lorsque le système est sous tension, appuyer sur l'interrupteur d'alimentation pendant moins de 4 secondes passe le système en mode "veille" ou en mode "soft off" en fonction du paramétrage du BIOS. Presser le bouton pendant plus de 4 secondes passe le système en mode "soft off" quel que soit le réglage du BIOS.

Le BIOS

3

3.1 Présentation du BIOS



Le tout nouveau BIOS UEFI (Extensible Firmware Interface) d'ASUS est conforme à l'architecture UEFI et offre une interface conviviale allant au-delà de la simple saisie traditionnelle au clavier grâce à la possibilité de configuration du BIOS à la souris. Vous pouvez maintenant naviguer dans le BIOS UEFI avec la même fluidité que sous un système d'exploitation. Le terme «BIOS» spécifié dans ce manuel se réfère au "BIOS UEFI" sauf mention spéciale.

Le BIOS (Basic Input and Output System) stocke divers paramètres matériels du système tels que la configuration des périphériques de stockage, les paramètres d'overclocking, les paramètres de gestion de l'alimentation et la configuration des périphériques de démarrage nécessaires à l'initialisation du système dans le CMOS de la carte mère. De manière générale, les paramètres par défaut du BIOS de cette carte mère conviennent à la plupart des utilisations pour assurer des performances optimales. **Il est recommandé de ne pas modifier les paramètres par défaut du BIOS** sauf dans les cas suivants :

- Un message d'erreur apparaît au démarrage du système et requiert l'accès au BIOS.
- Un composant installé nécessite un réglage spécifique ou une mise à jour du BIOS.



Une mauvaise utilisation du BIOS peut entraîner une instabilité du système ou un échec de démarrage. **Il est fortement recommandé de ne modifier les paramètres du BIOS qu'avec l'aide d'un technicien qualifié.**



Lors du téléchargement ou la mise à jour du BIOS de cette carte mère, n'oubliez pas de renommer le fichier **Z97P.CAP**.

3.2 Programme de configuration du BIOS

Utilisez le programme de configuration du BIOS pour mettre à jour ou modifier les options de configuration du BIOS.

Accéder au BIOS au démarrage du système

Pour accéder au BIOS au démarrage du système :

- Appuyez sur <Suppr> lors du POST (Power-On Self Test). Si vous n'appuyez pas sur <Suppr>, le POST continue ses tests.

Accéder au BIOS après le POST

Pour accéder au BIOS après le POST, vous pouvez :

- Appuyer simultanément sur <Ctrl>+<Alt>+.

OU

- Appuyer sur le bouton de réinitialisation du châssis.

OU

- Appuyer sur le bouton d'alimentation pour éteindre puis rallumer le système.

REMARQUE : n'utilisez cette méthode que si les deux méthodes précédentes ont échouées.

Si vous souhaitez accéder au BIOS après le POST, appuyez sur les touches <Ctrl> + <Alt> + <Suppr.> de votre clavier ou sur le bouton de mise en route du châssis de votre ordinateur pour redémarrer le système. Vous pouvez aussi éteindre puis redémarrer l'ordinateur.



- Les écrans de BIOS inclus dans cette section sont donnés à titre indicatif et peuvent différer de ceux apparaissant sur votre écran.
- Assurez-vous d'avoir connecté une souris USB à la carte mère si vous souhaitez utiliser ce type de périphérique de pointage dans le BIOS.
- Si le système devient instable après avoir modifié un ou plusieurs paramètres du BIOS, rechargez les valeurs par défaut pour restaurer la compatibilité et la stabilité du système. Choisissez l'option **Load Optimized Settings** du menu **Exit**. Voir section **3.9 Menu Exit** pour plus de détails.
- Si le système ne démarre pas après la modification d'un ou plusieurs paramètres du BIOS, essayez d'effacer la mémoire CMOS pour restaurer les options de configuration par défaut de la carte mère. Voir section **1.2.6 Bouton et interrupteurs embarqués** pour plus d'informations sur l'effacement de la mémoire CMOS.
- Le BIOS ne supporte pas les périphériques Bluetooth.

Le programme de configuration du BIOS possède deux interfaces de configuration : **EZ Mode** et **Advanced Mode**. Vous pouvez changer de mode à partir du menu **Exit** (Quitter) ou à l'aide du bouton **Exit/Advanced Mode** (Quitter/Mode Avancé) de l'interface **EZ Mode/Advanced Mode**.

3.2.1 EZ Mode

Par défaut, l'écran **EZ Mode** est le premier à apparaître lors de l'accès au BIOS. L'interface **EZ Mode** offre une vue d'ensemble des informations de base du système, mais permet aussi de modifier la langue du BIOS, le mode de performance et l'ordre de démarrage des périphériques. Pour accéder à l'interface **Advanced Mode**, cliquez sur **Exit/Advanced Mode**, puis sélectionnez **Advanced Mode** ou appuyez sur la touche F7 de votre clavier.



Le type d'interface par défaut du BIOS peut être modifié. Reportez-vous à la section **3.8 Menu Boot (Démarrage)** pour plus de détails.

Affiche la température du CPU et de la carte mère, les tensions de sortie du CPU, la vitesse des ventilateurs installés et les informations liées aux lecteurs SATA

Affiche les propriétés système du mode sélectionné
Cliquez sur < > pour changer de mode

Modifie la langue du BIOS

Paramètres d'overclocking et de configuration de volumes RAID

État du mode RAID SATA pour la technologie Intel Rapid Storage

Affiche la vitesse du ventilateur de processeur

Charge les paramètres par défaut

Affiche la liste des périphériques de démarrage

Enregistre les modifications et redémarre le système

Affiche les menus du mode Avancé

Détermine la séquence de démarrage

Default(F5) Save & Exit(F10) Advanced Mode(F7)



Les options de la séquence de démarrage varient en fonction des périphériques installés.

3.2.2 Advanced Mode (Mode avancé)

L'interface **Advanced Mode** (Mode avancé) offre des options avancées pour les utilisateurs expérimentés dans la configuration des paramètres du BIOS. L'écran ci-dessous est un exemple de l'interface **Advanced Mode**. Consultez les sections suivantes pour plus de détails sur les divers options de configurations.



Pour accéder à l'interface avancée, cliquez sur **Exit** (Quitter), puis sélectionnez **Advanced Mode** ou appuyez sur la touche F7 de votre clavier.

The screenshot shows the ASUS UEFI BIOS Utility in Advanced Mode. The interface is dark-themed with a top navigation bar containing 'My Favorites', 'Main', 'Ai Tweaker', 'Advanced', 'Monitor', 'Boot', 'Tool', and 'Exit'. The 'Advanced' tab is selected, showing a list of settings on the left and a configuration area on the right. A 'Hardware Monitor' panel is visible on the right side, displaying CPU and memory status. Labels in French point to various elements: 'Barre des menus' (top left), 'Langue' (top left), 'Favoris' (top left), 'Contrôle Q-Fan' (top center), 'Assistant EZ Tuning' (top right), 'Note rapide' (top right), 'Raccourcis' (top right), 'Intel Adaptive Thermal Monitor' (left sidebar), 'Active Processor Cores' (left sidebar), 'Limit CPUID Maximum' (left sidebar), 'Execute Disable Bit' (left sidebar), 'Intel Virtualization Technology' (left sidebar), 'Hardware Prefetcher(L2 Cache)' (left sidebar), 'Adjacent Cache Line Prefetcher' (left sidebar), 'Boot performance mode' (left sidebar), 'Dynamic Storage Accelerator' (left sidebar), 'CPU Power Management Configuration' (left sidebar), 'Champs de configuration' (right sidebar), 'Barre de défilement' (right sidebar), 'Dernier réglage' (right sidebar), 'Retour en affichage EZ Mode' (bottom right), and 'Éléments de sous-menu' (bottom left). The bottom of the screen shows 'Version 2.16.1240. Copyright (C) 2014 American Megatrends, Inc.' and 'Last Modified EzMode(F7) [F7]'. A separate label 'Éléments de menu' points to the bottom left corner of the image.

Éléments de menu

Éléments de sous-menu

Description d'élément

Champs de configuration

Barre de défilement

Dernier réglage

Retour en affichage EZ Mode

Affiche la température du processeur et de la carte mère CPU ainsi que les tensions de sortie du processeur et de la mémoire

Barre des menus

La barre des menus localisée en haut de l'écran les éléments suivants :

My Favorites (Favoris)	Accès rapide aux éléments de configuration les plus utilisés.
Main (Principal)	Modification des paramètres de base du système
Ai Tweaker	Modification des paramètres d'overclocking du système
Advanced (Avancé)	Modification des paramètres avancés du système
Monitor (Surveillance)	Affiche la température et l'état des différentes tensions du système et permet de modifier les paramètres de ventilation
Boot (Démarrage)	Modification des paramètres de démarrage du système
Tool (Outils)	Modification des paramètres de certaines fonctions spéciales
Exit (Sortie)	Sélection des options de sortie ou restauration des paramètres par défaut

Éléments de menu

L'élément sélectionné dans la barre de menu affiche les éléments de configuration spécifiques à ce menu. Par exemple, sélectionner **Main** affiche les éléments du menu principal.

Les autres éléments, My Favorites (Favoris), Ai Tweaker, Advanced (Avancé), Monitor (Surveillance), Boot (Démarrage), Tool (Outils) et Exit (Sortie), de la barre des menus ont leurs propres menus respectifs.

Éléments de sous-menu

Si un signe ">" apparaît à côté de l'élément d'un menu, ceci indique qu'un sous-menu est disponible. Pour afficher le sous-menu, sélectionnez l'élément souhaité et appuyez sur la touche <Entrée> de votre clavier.

Langue

De nombreuses langues d'utilisation sont disponibles pour l'interface de configuration du BIOS.

Favoris (F3)

Favoris est votre espace personnel à partir duquel vous pouvez aisément accéder et modifier vos éléments de configuration de BIOS favoris.



Consultez la section **3.3 Favoris** pour plus de détails.

Contrôle Q-Fan (F6)

La fonctionnalité Q-Fan permet de gérer et de personnaliser les réglages des ventilateurs installés.



Consultez la section **3.2.3 Contrôle Q-Fan** pour plus de détails.

Assistant EZ Tuning (F11)

Cet assistant vous permet de visualiser et de régler les paramètres d'overclocking du système. Il permet aussi de modifier le mode de fonctionnement SATA de la carte mère (AHCI ou RAID).



Consultez la section **3.2.4 Assistant EZ Tuning** pour plus de détails.

Bouton de prise de notes

Ce bouton vous permet de prendre des notes dans le BIOS.



- Cette fonctionnalité ne prend pas en charge les touches ou les raccourcis clavier suivants : touche Suppr et raccourcis copier, couper et coller.
- Seuls les caractères alphanumériques peuvent être utilisés pour la saisie de notes.

Raccourcis

Les touches de navigation permettent de naviguer et sélectionner/modifier les divers éléments disponibles dans l'interface de configuration du BIOS.

Barre de défilement

Une barre de défilement apparaît à droite de l'écran de menu lorsque tous les éléments ne peuvent pas être affichés à l'écran. Utilisez les flèches Haut/Bas ou les touches <Page préc.> / <Page suiv.> de votre clavier pour afficher le reste des éléments.

Aide générale

En haut à droite de l'écran de menu se trouve une brève description de l'élément sélectionné. Utilisez la touche <F12> pour faire une capture d'écran du BIOS et l'enregistrer sur un périphérique de stockage amovible.

Champs de configuration

Ces champs affichent les valeurs des éléments de menu. Si un élément est configurable par l'utilisateur, vous pouvez en changer la valeur. Vous ne pouvez pas sélectionner un élément qui n'est pas configurable par l'utilisateur.

Les champs configurables sont surlignés lorsque ceux-ci sont sélectionnés. Pour modifier la valeur d'un champ, sélectionnez-le et appuyez sur la touche Entrée de votre clavier pour afficher la liste des options de configuration disponibles.

Dernières modifications

Un bouton est disponible dans le BIOS pour vous permettre d'afficher les éléments de configuration du BIOS qui ont été récemment modifiés et enregistrés.

3.2.3 Contrôle Q-Fan

La fonctionnalité Q-Fan vous permet de sélectionner un profil de ventilation pour une utilisation spécifique ou configurer manuellement la vitesse d'opération des ventilateurs installés.

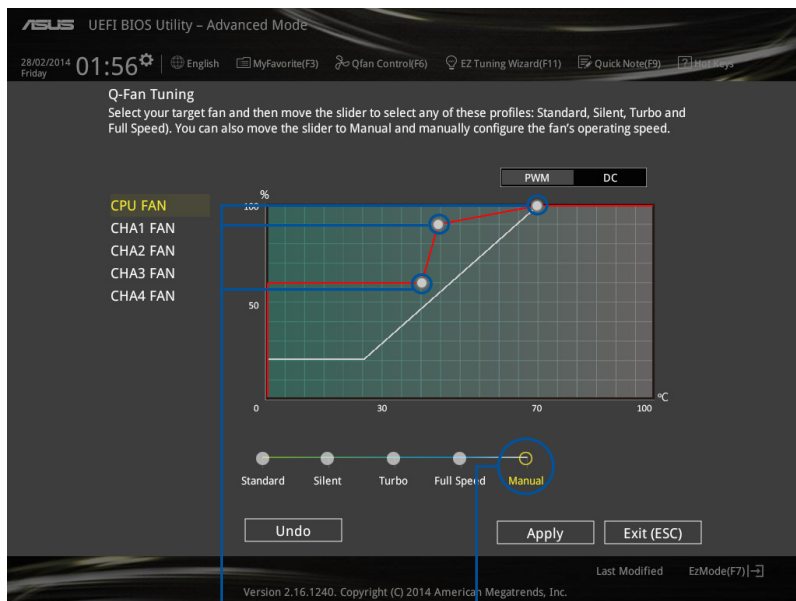
The screenshot shows the ASUS Q-Fan Tuning utility in the BIOS. It features a fan selection list, a graph of fan speed (%) vs temperature (°C), and profile selection buttons. Annotations in French point to various elements:

- Sélection de ventilateur**: Points to the fan selection list (CPU FAN, CHA1 FAN, CHA2 FAN, CHA3 FAN, CHA4 FAN).
- Mode PWM**: Points to the PWM mode selection button.
- Mode DC**: Points to the DC mode selection button.
- Sélection de profil**: Points to the profile selection buttons (Standard, Silent, Turbo, Full Speed, Manual).
- Annule les modifications**: Points to the Undo button.
- Applique les modifications**: Points to the Apply button.
- Retour au menu principal**: Points to the Exit (ESC) button.
- Configuration manuelle des ventilateurs**: Points to the Manual profile selection button.

The graph shows a fan speed profile that is constant at approximately 25% until 30°C, then rises linearly to 100% at 70°C, and remains at 100% thereafter.

Configuration manuelle des ventilateurs

Sélectionnez l'option **Manual** (Manuel) de la liste des profils pour personnalisé la vitesse de fonctionnement des ventilateurs installés.



Points de vitesse

Option de personnalisation de la vitesse des ventilateurs

Pour configurer vos ventilateurs manuellement :

1. Sélectionnez un ventilateur.
2. Faites glisser les points de vitesse pour modifier la vitesse de rotation du ventilateur.
3. Cliquez sur **Apply** (Appliquer) pour enregistrer les modifications
4. Cliquez sur **Exit** (Quitter) pour quitter.

3.2.4 Assistant EZ Tuning

L'assistant EZ Tuning vous permet d'optimiser la fréquence du processeur et de la mémoire ainsi que la vitesse du ventilateur de processeur. Vous pouvez également créer des volumes RAID par le biais de cet assistant.

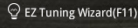


Optimisation des fréquences

Configuration RAID

Optimisation des fréquences

Pour optimiser les fréquences du processeur et de la mémoire :

1. Appuyez sur la touche <F11> de votre clavier ou cliquez sur  pour accéder à l'écran de l'assistant EZ Tuning, puis cliquez sur **Next** (Suivant).
2. Sélectionnez un profil d'utilisation puis cliquez sur **Next** (Suivant).
3. Sélectionnez un type de ventilateur de processeur puis cliquez sur **Next** (Suivant).

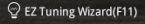


Si vous n'êtes pas sûr du type de ventilateur installé, cliquez sur **I'm not sure** (Je ne suis pas sûr). Le système se chargera de détecter automatiquement le type de ventilateur.

4. Cliquez sur **Next** (Suivant), puis sur **Yes** (Oui) à l'apparition du message de confirmation.

Création d'un volume RAID

Pour créer un volume RAID :

1. Appuyez sur la touche <F11> de votre clavier ou cliquez sur  pour accéder à l'écran de l'assistant EZ Tuning, puis cliquez sur **Next** (Suivant).
2. Cliquez d'abord sur **RAID** puis sur **Next** (Suivant).



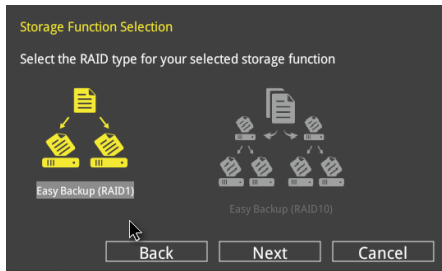
- Vérifiez que vos disques dur ne font pas déjà parti d'un volume RAID existant.
- Assurez-vous de connecter vos disques durs aux connecteurs gérés par le contrôleur SATA Intel®.

3. Sélectionnez le type de stockage RAID, soit **Easy Backup** (Sauvegarde rapide) ou **Super Speed**, puis cliquez sur **Next** (Suivant).

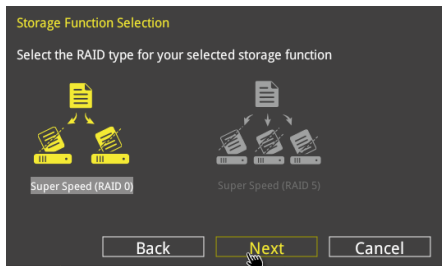
- a. Pour Easy Backup, cliquez sur **Next** (Suivant), puis sélectionnez **Easy Backup (RAID1)** ou **Easy Backup (RAID10)**.



Pour quatre disques durs, seule l'option Easy Backup (RAID 10) est disponible.



- b. Pour Super Speed, cliquez sur **Next** (Suivant), puis sélectionnez **Super Speed (RAID0)** ou **Super Speed (RAID5)**.



4. Une fois terminé, cliquez d'abord sur **Next** (Suivant), puis sur **Yes** (Oui) pour continuer le processus de configuration du volume RAID.
5. Cliquez ensuite sur **Yes** (Oui) pour quitter et sur **OK** pour redémarrer le système.

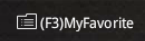
3.3 My Favorites (Favoris)

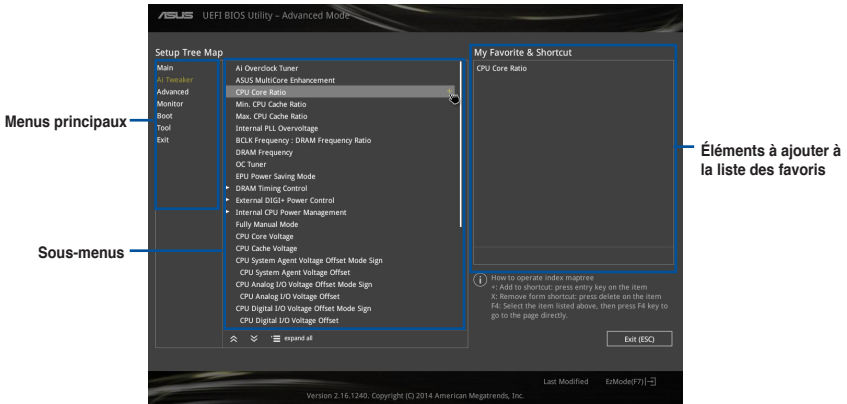
My Favorites est votre espace personnel à partir duquel vous pouvez aisément accéder et modifier vos éléments de configuration de BIOS favoris.




Ajouter des éléments à la liste des favoris

Pour ajouter un élément fréquemment utilisé à la liste des favoris :

1. Appuyez sur la touche <F3> de votre clavier ou cliquez sur  pour accéder à la liste des menus du BIOS.
2. Sélectionnez le(s) élément(s) de BIOS à ajouter à la liste de vos favoris.



3. Sélectionnez l'un des menus principaux, puis cliquez sur le sous-menu à ajouter à la liste des favoris en cliquant sur l'icône  ou en appuyant sur la touche <Entrée> de votre clavier.



Les éléments suivants ne peuvent pas être ajoutés à la page des favoris :

- Les éléments dotés d'options de sous-menus.
- Les éléments gérés par l'utilisateur comme la langue ou la priorité de démarrage.
- Les éléments fixes tels que la date et l'heure et les informations dédiées au SPD.

4. Cliquez sur **Exit** (Quitter) ou appuyez sur la touche <Echap> de votre clavier pour quitter la liste des menus du BIOS.
5. Les éléments de BIOS sélectionnés seront dès lors disponibles dans la liste de vos favoris.

3.4 Menu Main (Principal)

L'écran du menu **Main** apparaît lors de l'utilisation de l'interface **Advanced Mode** du BIOS. Ce menu offre une vue d'ensemble des informations de base du système et permet de régler la date, l'heure, la langue et les paramètres de sécurité du système.

ASUS UEFI BIOS Utility - Advanced Mode

26/02/2014 Wednesday 23:17 English MyFavorite(F3) Qfan Control(F6) EZ Tuning Wizard(F11) Quick Note(F9) Hot Keys

My Favorites **Main** Ai Tweaker Advanced Monitor Boot Tool Exit Hardware Monitor

BIOS Information

BIOS Version 0001 x64

Build Date 03/05/2014

EC Version MBE0-Z97-01 14

ME Version 9.1.0.1035

South Bridge Stepping 00/A0

CPU Information

Intel(R) Core(TM) i5-4670K CPU @ 3.40GHz

Speed 3400 MHz

Memory Information

Total Memory 1024 MB (DDR3)

Memory Frequency 1333 MHz

Language English

System Date 26/02/2014

System Time 23:17:58

Choose the default language.

Hardware Monitor

CPU

Frequency 3400 MHz Temperature 45°C

BCLK 100.0 MHz Vcore 0.976 V

Ratio 34x

Memory

Frequency 1333 MHz Voltage 1.507 V

Capacity 1024(MB)

Voltage

+12V +5V

12.096 V 4.960 V

+3.3V 3.168 V

Security (Sécurité)

Ce menu permet de modifier les paramètres de sécurité du système.

ASUS UEFI BIOS Utility - Advanced Mode

26/02/2014 Wednesday 23:17 English MyFavorite(F3) Qfan Control(F6) EZ Tuning Wizard(F11) Quick Note(F9) Hot Keys

My Favorites **Main** Ai Tweaker Advanced Monitor Boot Tool Exit Hardware Monitor

≡ MainSecurity

Password Description

If ONLY the Administrator's password is set, then this only limits access to Setup and is only asked for when entering Setup.

If ONLY the User's password is set, then this is a power on password and must be entered to boot or enter Setup.

In Setup the User will have Administrator rights.

The password must be 3 to 20 characters long.

Administrator Password Not Installed

User Password Not Installed

Administrator Password

User Password

Hardware Monitor

CPU

Frequency N/A Temperature N/A

BCLK N/A Vcore N/A

Ratio N/A

Memory

Frequency N/A Voltage N/A



- Si vous avez oublié le mot de passe d'accès au BIOS, vous pouvez le réinitialiser en effaçant la mémoire CMOS. Voir section 1.2.6 Boutons et interrupteurs embarqués pour plus de détails.
- Les éléments **Administrator** (Administrateur) ou **User Password** (Mot de passe utilisateur) affichent la valeur par défaut **Not Installed** (Non défini). Après avoir défini un mot de passe, ces éléments affichent **Installed** (Installé).

Administrator Password (Mot de passe administrateur)

Si vous avez défini un mot de passe administrateur, il est fortement recommandé d'utiliser ce mot de passe lors de l'accès au système. Sinon, il se peut que certains éléments du BIOS ne puissent pas être modifiés.

Pour définir un mot de passe administrateur :

1. Sélectionnez l'élément **Administrator Password** (Mot de passe administrateur) et appuyez sur la touche <Entrée> de votre clavier.
2. Dans le champ **Create New Password** (Créer un nouveau mot de passe), saisissez un mot de passe, puis appuyez sur la touche <Entrée> de votre clavier.
3. Confirmez le mot de passe.

Pour modifier le mot de passe administrateur :

1. Sélectionnez l'élément **Administrator Password** (Mot de passe administrateur) et appuyez sur la touche <Entrée> de votre clavier.
2. Dans le champ **Enter Current Password** (Entrer le mot de passe actuel), entrez votre mot de passe, puis appuyez sur la touche <Entrée> de votre clavier.
3. Dans le champ **Create New Password** (Créer un nouveau mot de passe), saisissez un mot de passe, puis appuyez sur la touche <Entrée> de votre clavier.
4. Confirmez le mot de passe.

Pour effacer le mot de passe administrateur, suivez les mêmes étapes que lors de la modification du mot de passe, mais appuyez sur <Entrée> lorsqu'il vous est demandé de créer/confirmer le mot de passe. Une fois terminé, l'élément **Administrator Password** (Mot de passe administrateur) en haut de l'écran affiche la valeur **Not Installed** (Non défini).

User Password (Mot de passe utilisateur)

Si vous avez défini un mot de passe utilisateur, la saisie de ce dernier est requise pour accéder au système. L'élément **User Password** (Mot de passe utilisateur) apparaissant en haut de l'écran affiche la valeur par défaut **Not Installed** (Non défini). Après avoir défini un mot de passe, cet élément affiche la valeur **Installed** (Installé).

Pour définir un mot de passe utilisateur :

1. Sélectionnez l'élément **User Password** (Mot de passe utilisateur) et appuyez sur la touche <Entrée> de votre clavier.
2. Dans le champ **Create New Password** (Créer un nouveau mot de passe), saisissez un mot de passe, puis appuyez sur la touche <Entrée> de votre clavier.
3. Confirmez le mot de passe.

Pour modifier un mot de passe utilisateur :

1. Sélectionnez l'élément **User Password** (Mot de passe utilisateur) et appuyez sur la touche <Entrée> de votre clavier.
2. Dans le champ **Enter Current Password** (Entrer le mot de passe actuel), entrez votre mot de passe, puis appuyez sur la touche <Entrée> de votre clavier.
3. Dans le champ **Create New Password** (Créer un nouveau mot de passe), saisissez un mot de passe, puis appuyez sur la touche <Entrée> de votre clavier.
4. Confirmez le mot de passe.

Pour effacer le mot de passe utilisateur, suivez les mêmes étapes que lors de la modification du mot de passe, mais appuyez sur <Entrée> lorsqu'il vous est demandé de créer/confirmer le mot de passe. Une fois terminé, l'élément **User Password** (Mot de passe utilisateur) en haut de l'écran affiche la valeur **Not Installed** (Non défini).

3.5 Menu Ai Tweaker

Le menu **Ai Tweaker** permet de configurer les éléments liés à l'overclocking.



Prenez garde lors de la modification des éléments du menu Ai Tweaker. Une valeur incorrecte peut entraîner un dysfonctionnement du système.



Les options de configuration de cette section varient en fonction du type de CPU et de modules mémoire installés sur la carte mère.



Faites défiler la page pour afficher plus d'éléments.

Ai Overclock Tuner [Auto]

Permet de sélectionner les options d'overclocking du CPU pour obtenir la fréquence interne désirée. Sélectionnez l'une des options de configuration pré-définies suivantes :

- [Auto] Charge les paramètres d'overclocking optimum pour le système.
- [Manual] Permet une configuration manuelle des différents éléments d'overclocking.
- [X.M.P.] À n'utiliser que si vous avez installé des modules mémoire compatibles avec la technologie eXtreme Memory Profile (X.M.P.). Permet d'optimiser les performances du système.



Les éléments suivants n'apparaissent que si l'option **Ai Overclock Tuner** est définie sur [Manual].

CPU Strap (Palier BCLK) [Auto]

Cet élément permet de définir le palier BCLK pour obtenir une fréquence d'overclocking extrême. L'option [Auto] permet au BIOS de gérer cet élément.
Options de configuration : [Auto] [100MHz] [125MHz] [166MHz] [250MHz]



L'élément suivant n'apparaît que si **CPU Strap** est réglé sur [100MHz], [125MHz], [167MHz] ou [250MHz].

Source Clock Tuner [Auto]

Options de configuration : [8Ohm db] [7Ohm db] [6Ohm db] [5Ohm db] [4Ohm db] [3Ohm db] [2Ohm db]

PLL Selection (Sélection PLL) [Auto]

Placez cet élément sur [SB PLL] si vous souhaitez surfréquencer le système au dessus d'une fréquence DMI de 100MHz. Réglez-le sur [LC PLL] pour obtenir des performances plus stables. Options de configuration : [Auto] [LC PLL] [SB PLL]

Filter PLL (Filtrage PLL) [Auto]

Permet de sélectionner un mode BCLK. Options de configuration : [Auto] [Low BCLK Mode] [High BCLK Mode]

BCLK Frequency (Fréquence BCLK) [Auto]

Permet d'ajuster la fréquence BCLK pour améliorer les performances du système. Utilisez les touches <+> et <-> de votre clavier pour ajuster la valeur. La fourchette de valeurs est comprise entre 80MHz et 300MHz.



Vérifiez les spécifications de votre processeur avant de modifier la valeur ci-dessous. Une fréquence BCLK trop élevée peut endommager le processeur de manière permanente.

Initial BCLK Frequency (Fréquence BCLK initiale) (Auto)

Permet d'ajuster la fréquence BCLK initiale pour améliorer les performances du système. Utilisez les touches <+> et <-> de votre clavier pour ajuster la valeur. La fourchette de valeurs varie en fonction de la fréquence BCLK assignée.

ASUS MultiCore Enhancement [Enabled].

[Auto] Performances maximum lors d'un surfréquenceage.

[Disabled] Réglages de ratio par défaut.

CPU Core Ratio (Ratio CPU) [Per Core]

Permet une configuration manuelle du ratio des coeurs du processeur.

Options de configuration : [Auto] [Sync All Cores] [Per Core]



Lorsque l'option **CPU Core Ratio** est définie sur [Per Core], les éléments suivants apparaissent.

1-Core Ratio Limit (Limite du ratio du coeur 1) [Auto]

Permet de définir la limite du ratio Turbo du coeur 1.

[Auto] Applique le ratio Turbo par défaut.

[Manual] Assignation manuelle d'une valeur 1-coeur devant être supérieure ou égale à la valeur 2-coeurs.

2-Core Ratio Limit (Limite du ratio du coeur 2) [Auto]

Permet de définir la limite du ratio Turbo du coeur 2.

[Auto] Applique le ratio Turbo par défaut.

[Manual] Assignation manuelle d'une valeur 2-coeurs devant être supérieure ou égale à la valeur 3-coeurs. La valeur 1-coeur ne doit toutefois pas être définie sur [Auto].

3-Core Ratio Limit (Limite du ratio du coeur 3) [Auto]

Permet de définir la limite du ratio Turbo du coeur 3.

[Auto] Applique le ratio Turbo par défaut.

[Manual] Assignation manuelle d'une valeur 3-coeurs devant être supérieure ou égale à la valeur 4-coeurs. La valeur 1-coeur/2-coeurs ne doit toutefois pas être définie sur [Auto].

4-Core Ratio Limit (Limite du ratio du coeur 4) [Auto]

Permet de définir la limite du ratio Turbo du coeur 4.

[Auto] Applique le ratio Turbo par défaut.

[Manual] Assignation manuelle d'une valeur 4-coeurs devant être inférieure ou égale à la valeur 3-coeurs. La valeur 1-coeur/2-coeurs/3-coeurs ne doit toutefois pas être définie sur [Auto].

Min. CPU Cache Ratio (Ratio cache CPU minimum) [Auto]

Détermine le ratio minimum de la partie Uncore du processeur. Utilisez les touches <+> et <-> de votre clavier pour ajuster la valeur. La gamme de valeurs varie en fonction du processeur installé.

Max. CPU Cache Ratio (Ratio cache CPU maximum) [Auto]

Détermine le ratio maximum de la partie Uncore du processeur. Utilisez les touches <+> et <-> de votre clavier pour ajuster la valeur. La gamme de valeurs varie en fonction du processeur installé.

Internal PLL Overvoltage (Surtension PLL interne) [Auto]

Permet de définir le survoltage PLL interne.

Options de configuration : [Auto] [Enabled] [Disabled]

BCLK Frequency: DRAM Frequency Ratio (Ratio fréquence BCLK / fréquence DRAM) [Auto]

Permet de définir le ratio vitesse de bus CPU / vitesse DRAM.

[Auto] La vitesse DRAM est optimisée de manière automatique.

[100:133] Le ratio vitesse de bus CPU / vitesse DRAM est défini sur 100:133.

[100:100] Le ratio vitesse de bus CPU / vitesse DRAM est défini sur 100:100.

DRAM Frequency (Fréquence mémoire DRAM) [Auto]

Permet de définir la fréquence d'opération de la mémoire. Les options de configuration varient en fonction du réglage de l'élément **BCLK Frequency**.

Options de configuration : [DDR3-800MHz] [DDR3-1066MHz] [DDR3-1333MHz] [DDR3-1400MHz] [DDR3-1600MHz] [DDR3-1800MHz] [DDR3-1866MHz] [DDR3-2000MHz] [DDR3-2133MHz] [DDR3-2200MHz] [DDR3-2400MHz] [DDR3-2600MHz] [DDR3-2666MHz] [DDR3-2800MHz] [DDR3-2933MHz] [DDR3-3000MHz] [DDR3-3200MHz] [DDR3-3400MHz]

Max. CPU Graphics Ratio (Ratio max. de la puce graphique du CPU) [Auto]

Paramètres optimaux du ratio. Pour un réglage manuel de cet élément, utilisez les touches <+> et <-> de votre clavier pour ajuster la valeur. La gamme de valeurs varie en fonction du processeur installé.

OC Tuner [Keep Current Settings]

OC Tuner permet l'overclocking automatique de la fréquence et du voltage du CPU et de la mémoire afin d'améliorer les performances du système et d'accélérer les performances graphiques du CPU en fonction de la charge de ce dernier. Options de configuration : [Keep Current Settings] [Ratio First] [BCLK First]



Installez un ventilateur de processeur efficace avant de sélectionner les options **[BCLK First]** / **[Ratio First]**. Pour conserver l'état d'overclocking actuel, sélectionnez l'option **[Keep Current Settings]**.

EPU Power Saving Mode (Mode d'économies d'énergie EPU) [Disabled]

Permet d'activer ou de désactiver le moteur d'économies d'énergie EPU.

Options de configuration : [Disabled] [Enabled]

DRAM Timing Control (Contrôle du minutage mémoire)

Les sous-éléments de ce menu permettent de définir les options de contrôle du minutage mémoire. Utilisez les touches <+> et <-> de votre clavier pour ajuster la valeur. Pour restaurer la valeur par défaut, entrez [auto] avec votre clavier puis appuyez sur <Entrée>.



La modification des valeurs de ce menu peut rendre le système instable ! Si cela se produit, restaurez les valeurs par défaut.

Primary Timings

DRAM CAS# Latency [Auto]

Options de configuration : [Auto] [1] – [31]

DRAM CAS# Latency [Auto]

Options de configuration : [Auto] [1] – [31]

DRAM RAS# to CAS# Delay [Auto]

Options de configuration : [Auto] [1] – [31]

DRAM RAS# PRE Time [Auto]

Options de configuration : [Auto] [1] – [31]

DRAM RAS# ACT Time [Auto]

Options de configuration : [Auto] [1] – [63]

DRAM Command Rate [Auto]

Options de configuration : [Auto] [1] – [2]

Secondary Timings

DRAM RAS# to RAS# Delay [Auto]

Options de configuration : [Auto] [1] – [15]

DRAM REF Cycle Time [Auto]

Options de configuration : [Auto] [1] – [511]

DRAM Refresh Interval [Auto]

Options de configuration : [Auto] [1] – [65535]

DRAM WRITE Recovery Time [Auto]

Options de configuration : [Auto] [1] – [16]

DRAM READ to PRE Time [Auto]

Options de configuration : [Auto] [1] – [15]

DRAM FOUR ACT WIN Time [Auto]

Options de configuration : [Auto] [1] – [255]

DRAM WRITE to READ Delay [Auto]

Options de configuration : [Auto] [1] – [15]

DRAM CKE Minimum Pulse Width [Auto]

Options de configuration : [Auto] [1] – [15]

DRAM CAS# Write Latency [Auto]

Options de configuration : [Auto] [1] – [31]

RTL IOL control

DRAM RTL Initial Value [Auto]

Options de configuration : [Auto] [1] - [63]

DRAM RTL (CHA_R0D0) [Auto]

Options de configuration : [Auto] [1] - [63]

DRAM RTL (CHA_R0D1) [Auto]

Options de configuration : [Auto] [1] - [63]

DRAM RTL (CHA_R1D0) [Auto]

Options de configuration : [Auto] [1] - [63]

DRAM RTL (CHA_R1D1) [Auto]

Options de configuration : [Auto] [1] - [63]

DRAM RTL (CHB_R0D0) [Auto]

Options de configuration : [Auto] [1] - [63]

DRAM RTL (CHB_R0D1) [Auto]

Options de configuration : [Auto] [1] - [63]

DRAM RTL (CHB_R1D0) [Auto]

Options de configuration : [Auto] [1] - [63]

DRAM RTL (CHB_R1D1) [Auto]

Options de configuration : [Auto] [1] - [63]

DRAM IO-L (CHA_R0D0) [Auto]

Options de configuration : [Auto] [1] - [15]

DRAM IO-L (CHA_R0D1) [Auto]

Options de configuration : [Auto] [1] - [15]

DRAM IO-L (CHA_R1D0) [Auto]

Options de configuration : [Auto] [1] - [15]

DRAM IO-L (CHA_R1D1) [Auto]

Options de configuration : [Auto] [1] - [15]

DRAM IO-L (CHB_R0D0) [Auto]
Options de configuration : [Auto] [1] - [15]

DRAM IO-L (CHB_R0D1) [Auto]
Options de configuration : [Auto] [1] - [15]

DRAM IO-L (CHB_R1D0) [Auto]
Options de configuration : [Auto] [1] - [15]

DRAM IO-L (CHB_R1D1) [Auto]
Options de configuration : [Auto] [1] - [15]

Third Timings

tRDRD [Auto]
Options de configuration : [Auto] [1] - [7]

tRDRD_dr [Auto]
Options de configuration : [Auto] [1] - [15]

tRDRD_dd [Auto]
Options de configuration : [Auto] [1] - [15]

tWRRD [Auto]
Options de configuration : [Auto] [1] - [63]

tWRRD_dr [Auto]
Options de configuration : [Auto] [1] - [15]

tWRRD_dd [Auto]
Options de configuration : [Auto] [1] - [15]

tWRWR [Auto]
Options de configuration : [Auto] [1] - [7]

tWRWR_dr [Auto]
Options de configuration : [Auto] [1] - [15]

tWRWR_dd [Auto]
Options de configuration : [Auto] [1] - [15]

Dec_WRD [Auto]
Options de configuration : [Auto] [0] [1]

tRDWR [Auto]
Options de configuration : [Auto] [1] - [31]

tRDWR_dr [Auto]
Options de configuration : [Auto] [1] - [31]

tRDWR_dd [Auto]
Options de configuration : [Auto] [1] - [31]

MISC

MRC Fast Boot [Auto]

Options de configuration : [Auto] [Enabled] [Disabled]

DRAM CLK Period [Auto]

Options de configuration : [Auto] [1] – [14]

Channel A/B DIMM Control [Enable Both DIMMs]

Options de configuration : [Enable Both DIMMS] [Disable DIMM0] [Disable DIMM1]
[Disable Both DIMMS]

Scrambler Setting [Optimized (ASUS)]

Options de configuration : [Optimized (ASUS)] [Default (MRC)]

MCH Full Check [Auto]

Options de configuration : [Auto] [Enabled] [Disabled]

External DIGI+ Power Control



Ne retirez pas le module thermique lors du réglage manuel des paramètres **DIGI+ Power Control**. Les conditions thermiques doivent être surveillées.

CPU Load-line Calibration (Calibration de ligne de charge du CPU) [Auto]

La Ligne de charge est définie par les spécifications VRM d'Intel® et affecte le voltage du CPU. La tension de fonctionnement du CPU décroît proportionnellement à sa charge. Une ligne de charge élevée signifie un voltage plus élevé et de meilleures performances, mais accroît la température du CPU et du système d'alimentation.

Sélectionnez l'un des 9 niveaux disponibles pour régler la tension d'alimentation du processeur de 0% à 125%. Options de configuration : [Auto] [Level 1] - [Level 9]



Le niveau d'amélioration des performances varie en fonction des spécifications du CPU.

CPU VRM Switching Frequency (Fréquence de commutation du régulateur de tension du CPU) [Auto]

Cet élément affecte le délai de réponse transitoire du régulateur de tension ainsi que la production thermique des composants. Sélectionnez [Manual] pour obtenir une fréquence plus élevée et délai de réponse transitoire plus rapide.

Options de configuration : [Auto] [Manual]



L'élément suivant n'apparaît que si **CPU VRM Switching Frequency** est réglé sur [Manual].

Fixed CPU VRM Switching Frequency (Fréquence de commutation fixe) (KHz) [300]

Utilisez les touches <+> et <-> de votre clavier pour ajuster la valeur. La fourchette de valeur est comprise entre 300KHz et 500KHz par incréments de 50KHz.

VRM Spread Spectrum (Étalage de spectre VRM) [Disabled]

Cet élément n'apparaît que si **CPU Voltage Frequency** est réglé sur [Auto] et vous permet d'activer l'étalement de spectre pour améliorer la stabilité du système.

Active Frequency Mode (Mode de fréquence active) [Disabled]

Cet élément n'apparaît que si **CPU Voltage Frequency** est réglé sur [Auto] et vous permet d'améliorer la gestion des économies d'énergie. Options de configuration : [Disabled] [Enabled]

CPU Power Phase Control (Contrôle des phases du CPU) [Auto]

Permet de contrôler les phases d'alimentation en fonction de l'utilisation du CPU. Options de configuration : [Auto] [Standard] [Optimized] [Extreme] [Power Phase Response]

Power Phase Response (Réglage manuel) [Fast]

Cet élément n'apparaît que si l'option **CPU Power Phase Control** est définie sur [Power Phase Response].

Options de configuration : [Ultra Fast] [Fast] [Medium] [Regular]

CPU Power Duty Control [T.Probe]

Permet de régler la tension de chaque phase d'alimentation du régulateur de tension ainsi que les conditions thermiques.

[T.Probe] Maintient l'équilibre thermique du régulateur de tension.

[Extreme] Maintient l'équilibre électrique du régulateur de tension.

CPU Current Capability (Capacité électrique du CPU) [Auto]

Cet élément permet d'accroître la capacité électrique du CPU pour l'overclocking.

Options de configuration : [100%] [110%] [120%] [130%] [140%]



Sélectionnez une valeur élevée lors d'un overclocking ou si la charge du CPU est élevée.

CPU Power Thermal Control (Contrôle thermique de l'alimentation CPU) [120]

La sélection d'une température élevée permet d'obtenir un champ d'alimentation plus important et étendre le niveau de tolérance d'un overclocking. Utilisez les touches <+> et <-> de votre clavier pour ajuster la valeur. La fourchette de valeur varie en fonction du processeur installé.

DRAM Current Capability (Capacités électriques de la DRAM) [100%]

Cet élément permet d'accroître la capacité électrique de la mémoire DRAM pour l'overclocking. Options de configuration : [100%] [110%] [120%] [130%]

DRAM Switching Frequency (Fréquence de commutation de la DRAM) [Auto]

Permet de régler la fréquence de commutation de la mémoire DRAM. Assignez une fréquence fixe élevée pour accroître la plage d'overclocking ou une valeur moins élevée pour garantir une meilleure stabilité du système. Options de configuration : [Auto] [Manual]

Fixed DRAM Switching Frequency (Fréquence de commutation fixe) [300]

Cet élément n'apparaît que si **DRAM Voltage Frequency** est réglé sur [Manual] et permet de définir une fréquence DRAM fixe. Utilisez les touches <+> et <-> de votre clavier pour ajuster la valeur. La fourchette de valeur est comprise entre 300KHz et 500KHz par incréments de 50KHz.

DRAM Power Phase Control (Contrôle des phases d'alimentation DRAM) [Auto]

[Auto] Réglage automatique.

[Optimized] Chargement du profil d'overclocking optimisé par ASUS.

[Extreme] Utilisation de toutes les phases d'alimentation.

Internal CPU Power Management (Gestion d'alimentation interne du CPU)

Les sous-éléments suivants permettent de régler le ratio et certaines autres fonctionnalités du CPU.

Enhanced Intel SpeedStep Technology (Technologie EIST) [Enabled]

Permet d'activer ou de désactiver la technologie EIST (Enhanced Intel® SpeedStep Technology).

[Disabled] Désactive cette fonction.

[Enabled] Le système d'exploitation ajuste dynamiquement le voltage et la fréquence noyau du CPU pouvant aider à réduire la consommation électrique et la chaleur émise par le processeur.

Turbo Mode (Mode Turbo) [Enabled]

Cet élément n'apparaît que si l'option **Enhanced Intel SpeedStep Technology** est réglée sur [Enabled].

[Enabled] Les cœurs du CPU fonctionnent plus vite sous certaines conditions.

[Disabled] Désactive cette fonction.



Les éléments suivants n'apparaissent que si l'option **Turbo Mode** est définie sur [Enabled].

Turbo Mode Parameters (Paramètres du mode Turbo)

Long Duration Package Power Limit [Auto]

Utilisez les touches <+> et <-> de votre clavier pour ajuster la valeur. La fourchette de valeur est comprise entre 1W et 4096W.

Package Power Time Window [Auto]

Utilisez les touches <+> et <-> de votre clavier pour ajuster la valeur. La fourchette de valeur est comprise entre 1 et 127 seconde(s).

Short Duration Package Power Limit [Auto]

Utilisez les touches <+> et <-> de votre clavier pour ajuster la valeur. La fourchette de valeur est comprise entre 1W et 4096W.

CPU Integrated VR Current Limit [Auto]

Utilisez les touches <+> et <-> de votre clavier pour ajuster la valeur. La fourchette de valeur est comprise entre 0.125 et 1023.875 par incréments de 0.125.

CPU Internal Power Switching Frequency (Fréquence de commutation de l'alimentation interne du processeur)

Frequency Tuning Mode (Mode de réglage de la fréquence) [Auto]

Permet d'accroître ou décroître la fréquence de commutation du régulateur de tension interne. Entrez une valeur faible pour économiser de l'énergie ou une valeur élevée pour améliorer la stabilité des tensions. Lorsque cet élément est réglé sur [+] ou [-], l'élément **Frequency Tuning Offset** apparaît, pour vous permettre de régler un pourcentage compris entre 0% et 6%.

CPU Internal Power Fault Control **(Contrôle de perte de courant du processeur)**

Thermal Feedback (Rétroaction thermique) [Auto]

Autorise le système à prendre des mesures préventives et exécutées par le processeur lorsque les conditions thermiques du régulateur de tension externe excèdent le seuil limite.
Options de configuration : [Auto] [Disabled] [Enabled]

CPU Integrated VR Fault Management **(Gestion du régulateur de tension intégré du processeur) [Auto]**

Désactivez cet élément pour éviter de déclencher le régulateur de tension pleinement intégré lors de la modification des paramètres d'alimentation du processeur. Il est recommandé de désactiver cet élément lors d'un overclocking.
Options de configuration : [Auto] [Disabled] [Enabled]

CPU Internal Power Configuration **(Configuration de l'alimentation interne du processeur)**

CPU Integrated VR Efficiency Management **(Efficacité du régulateur de tension intégré du processeur) [Auto]**

Permet d'améliorer les économies d'énergie lorsque le processeur est en état de faible alimentation. Désactivez cet élément pour que le régulateur de tension du processeur fonctionne constamment à plein régime.
Options de configuration : [Auto] [High Performance] [Balanced]

Power Decay Mode (Mode de déclin de l'alimentation) [Auto]

Permet d'améliorer les économies d'énergie au niveau du régulateur de tension pleinement intégré lorsque le processeur bascule en état de faible alimentation.
Options de configuration : [Auto] [Disabled] [Enabled]

Idle Power-in Response [Auto]

Options de configuration : [Auto] [Regular] [Fast]

Idle Power-out Response [Auto]

Options de configuration : [Auto] [Regular] [Fast]

Power Current Slope (Pente du courant d'alimentation) [Auto]

Options de configuration : [Auto] [LEVEL -4] - [LEVEL 4]

Power Current Offset (Décalage du courant d'alimentation) [Auto]

Permet d'accroître ou décroître la courant de sortie détecté par le processeur.
Options de configuration : [Auto] [100%] [87.5%] [75.0%] [62.5%] [50.0%] [37.5%] [25.0%] [12.5%] [0%] [-12.5%] [-25.0%] [-37.5%] [-50.0%] [-62.5%] [-75.0%] [-87.5%] [-100%]

Power Fast Ramp Response [Auto]

Options de configuration : [Auto] [0.00] - [1.50]

CPU Internal Power Saving Control (Gestion d'économies d'énergie de l'alimentation interne du processeur)

Power Saving Level 1 Threshold (Seuil d'économies d'énergie de niveau 1) [Auto]

Une valeur faible offre une tolérance d'overclocking suffisante pour améliorer le potentiel de surfréquence. Une valeur élevée améliore l'économie d'énergie. Utilisez les touches <+> et <-> de votre clavier pour ajuster la valeur. La fourchette de valeur est comprise entre 0A et 80A par incréments de 1Amp.

Power Saving Level 2 Threshold (Seuil d'économies d'énergie de niveau 2) [Auto]

Une valeur faible offre une tolérance d'overclocking suffisante pour améliorer le potentiel de surfréquence. Une valeur élevée améliore l'économie d'énergie. Utilisez les touches <+> et <-> de votre clavier pour ajuster la valeur. La fourchette de valeur est comprise entre 0A et 50A par incréments de 1Amp.

Power Saving Level 3 Threshold (Seuil d'économies d'énergie de niveau 3) [Auto]

Une valeur faible offre une tolérance d'overclocking suffisante pour améliorer le potentiel de surfréquence. Une valeur élevée améliore l'économie d'énergie. Utilisez les touches <+> et <-> de votre clavier pour ajuster la valeur. La fourchette de valeur est comprise entre 0A et 30A par incréments de 1Amp.

Extreme Over-voltage (Surtension extrême) [Disabled]

Désactivez cet élément pour protéger le processeur contre les surtensions. Si vous activez cet élément, vous pouvez définir un niveau de tension élevé pour le processeur afin d'améliorer les résultats d'overclocking au détriment de sa durée de vie.

Options de configuration : [Enabled] [Disabled]

CPU Core Voltage (Tension du coeur de processeur) [Auto]

Détermine la tension de chacun des coeurs du processeur. Augmentez la tension si vous avez défini une fréquence du coeur de processeur élevée.

Options de configuration : [Auto] [Manual Mode] [Offset Mode] [Adaptive Mode]



L'élément suivant n'apparaît que si **CPU Core Voltage** est réglé sur **[Manual Mode]**.

CPU Core Voltage Override (Dépassement de tension du coeur de processeur) [Auto]

Utilisez les touches <+> et <-> de votre clavier pour ajuster la valeur. La fourchette de valeur est comprise entre 0.001V et 1.920V par incréments de 0.001V.



Les éléments suivants n'apparaissent que si **CPU Core Voltage** est réglé sur **[Offset Mode]**.

Offset Mode Sign (Signe de décalage) [+]

[+] Décalage de la tension par valeur positive.

[-] Décalage de la tension par valeur négative.

CPU Core Voltage Offset (Décalage de tension du coeur de processeur)

Utilisez les touches <+> et <-> de votre clavier pour ajuster la valeur. La fourchette de valeur est comprise entre 0.001V to 0.999V par incréments de 0.001V.

Les éléments suivants n'apparaissent que si **CPU Core Voltage** est réglé sur **[Adaptive Mode]**.

Additional Turbo Mode CPU Core Voltage (Tension additionnelles) [Auto]

La valeur d'usine du processeur est celle utilisée par défaut. Utilisez les touches <+> et <-> de votre clavier pour ajuster la valeur. La fourchette de valeur est comprise entre 0.001V et 1.920V par incréments de 0.001V.

Total Adaptive Mode CPU Core Voltage (Résumé des tensions) [Auto]

Cet élément offre un résumé des divers tensions appliquées au CPU.

CPU Cache Voltage (Tension de la mémoire cache du processeur) [Auto]

Détermine la tension de la partie Uncore du processeur (mémoire cache incluse).

Options de configuration : [Auto] [Manual Mode] [Offset Mode] [Adaptive Mode]



L'élément suivant n'apparaît que si **CPU Cache Voltage** est réglé sur **[Manual Mode]**.

CPU Cache Voltage Override

(Dépassement de tension de la mémoire cache du processeur) [Auto]

La valeur d'usine du processeur est celle utilisée par défaut. Utilisez les touches <+> et <-> de votre clavier pour ajuster la valeur. La fourchette de valeur est comprise entre 0.001V et 1.920V par incréments de 0.001V.



Les éléments suivants n'apparaissent que si **CPU Cache Voltage** est réglé sur **[Offset Mode]**.

Offset Mode Sign (Signe de décalage) [+]

[+] Décalage de la tension par valeur positive.

[-] Décalage de la tension par valeur négative.

CPU Cache Voltage Offset

(Décalage de tension de la mémoire cache du processeur)

La valeur d'usine du processeur est celle utilisée par défaut. Utilisez les touches <+> et <-> de votre clavier pour ajuster la valeur. La fourchette de valeur est comprise entre 0.001V et 0.999V par incréments de 0.001V.



Les éléments suivants n'apparaissent que si **CPU Core Voltage** est réglé sur **[Adaptive Mode]**.

Additional Turbo Mode CPU Core Voltage (Tension additionnelles) [Auto]

La valeur d'usine du processeur est celle utilisée par défaut. Utilisez les touches <+> et <-> de votre clavier pour ajuster la valeur. La fourchette de valeur est comprise entre 0.001V et 1.920V par incréments de 0.001V.

Total Adaptive Mode CPU Core Voltage (Résumé des tensions) [Auto]

Cet élément offre un résumé des divers tensions appliquées au CPU.

CPU Graphics Voltage (Tension du iGPU de processeur) [Auto]

Détermine la tension de la puce graphique intégré au processeur (iGPU). Augmentez la tension si vous avez défini une fréquence iGPU élevée. Options de configuration : [Auto] [Manual Mode] [Offset Mode] [Adaptive Mode]



L'élément suivant n'apparaît que si **CPU Graphics Voltage** est réglé sur **[Manual Mode]**.

CPU Graphics Voltage Override

(Dépassement de tension du GPU dédié de processeur) [Auto]

La valeur d'usine du processeur est celle utilisée par défaut. Utilisez les touches <+> et <-> de votre clavier pour ajuster la valeur. La fourchette de valeur est comprise entre 0.001V et 1.920V par incréments de 0.001V.



L'élément suivant n'apparaît que si **CPU Graphics Voltage** est réglé sur **[Offset Mode]**.

Offset Mode Sign (Signe de décalage) [+]

[+] Décalage de la tension par valeur positive.

[-] Décalage de la tension par valeur négative.

CPU Graphics Voltage Offset (Décalage de la tension de l'iGPU)

La valeur d'usine du processeur est celle utilisée par défaut. Utilisez les touches <+> et <-> de votre clavier pour ajuster la valeur. La fourchette de valeur est comprise entre 0.001V et 0.999V par incréments de 0.001V.



L'élément suivant n'apparaît que si **CPU Graphics Voltage** est réglé sur **[Adaptive Mode]**.

Additional Turbo Mode CPU Graphics Voltage (Tension additionnelles) [Auto]

La valeur d'usine du processeur est celle utilisée par défaut. Utilisez les touches <+> et <-> de votre clavier pour ajuster la valeur. La fourchette de valeur est comprise entre 0.001V et 1.920V par incréments de 0.001V.

Total Adaptive Mode CPU Graphics Voltage (Résumé des tensions) [Auto]

Cet élément offre un résumé des divers tensions appliquées au GPU dédié du CPU.

CPU System Agent Voltage Offset Mode Sign (Signe de décalage de la tension de l'agent système) [+]

[+] Décalage de la tension par valeur positive.

[-] Décalage de la tension par valeur négative.

CPU System Agent Voltage Offset

(Décalage de la tension de l'agent système) [Auto]

Détermine la tension de l'agent système, y compris le contrôleur PCI-E et le blo d'alimentation. Augmentez la tension si vous avez défini une fréquence DRAM élevée. Utilisez les touches <+> et <-> de votre clavier pour ajuster la valeur. La fourchette de valeur est comprise entre 0.001V et 0.999V par incréments de 0.001V.

CPU Analog I/O Voltage Offset Mode Sign (Signe de décalage de la tension du contrôleur d'E/S analogique) [+]

[+] Décalage de la tension par valeur positive.

[-] Décalage de la tension par valeur négative.

CPU Analog I/O Voltage Offset

(Décalage de la tension du contrôleur d'E/S analogique) [Auto]

Détermine la tension de la partie analogique du contrôleur d'E/S du processeur. La valeur d'usine du processeur est celle utilisée par défaut. Augmentez la tension si vous avez défini une fréquence DRAM élevée. Utilisez les touches <+> et <-> de votre clavier pour ajuster la valeur. La fourchette de valeur est comprise entre 0.001V et 0.999V par incréments de 0.001V.

CPU Digital I/O Voltage Offset Mode Sign

(Signe de décalage de la tension du contrôleur d'E/S numérique) [+]

[+] Décalage de la tension par valeur positive.

[-] Décalage de la tension par valeur négative.

CPU Digital I/O Voltage Offset

(Décalage de la tension du contrôleur d'E/S numérique) [Auto]

Détermine la tension de la partie numérique du contrôleur d'E/S du processeur. La valeur d'usine du processeur est celle utilisée par défaut. Augmentez la tension si vous avez défini une fréquence DRAM élevée. Utilisez les touches <+> et <-> de votre clavier pour ajuster la valeur. La fourchette de valeur est comprise entre 0.001V et 0.999V par incréments de 0.001V.

SVID Support (Support SVID) [Auto]

Lors d'un overclocking, réglez cet élément sur **[Enabled]**. La désactivation de cette élément empêche le processeur de communiquer avec le régulateur de tension externe.

Options de configuration : [Auto] [Disabled] [Enabled]



L'élément suivant n'apparaît que si **SVID Support** est réglé sur **[Enabled]**.

SVID Voltage Override (Dépassement de tension du SVID) [Auto]

La valeur d'usine du processeur est celle utilisée par défaut. Utilisez les touches <+> et <-> de votre clavier pour ajuster la valeur. La fourchette de valeur est comprise entre 0.001V et 2.440V par incréments de 0.001V.

CPU Input Voltage (Tension d'entrée du processeur) [Auto]

Détermine la tension d'entrée du processeur telle que fournie par le régulateur de tension externe. La valeur d'usine du processeur est celle utilisée par défaut. Utilisez les touches <+> et <-> de votre clavier pour ajuster la valeur. La fourchette de valeur est comprise entre 0.800V et 2.700V par incréments de 0.010V.

DRAM Voltage (Tension DRAM) [Auto]

Détermine la tension DRAM. Utilisez les touches <+> et <-> de votre clavier pour ajuster la valeur. La fourchette de valeur est comprise entre 1.20V et 1.92V par incréments de 0.005V.



Selon les spécifications pour processeurs Intel®, l'installation de modules mémoire fonctionnant à un voltage supérieur à 1.65V peut endommager le CPU. Il est recommandé d'installer des modules mémoire nécessitant un voltage inférieur à 1.65V.

PCH Voltage [Auto]

Détermine la tension Vcore du hub PCH (Platform Controller Hub). Utilisez les touches <+> et <-> de votre clavier pour ajuster la valeur. La fourchette de valeur est comprise entre 0.70V et 1.80V par incréments de 0.0125.



- Les valeurs des éléments **CPU Core Voltage**, **CPU Cache Voltage**, **CPU Graphics Voltage**, **CPU System Agent Voltage**, **CPU Analog I/O Voltage**, **CPU Digital I/O Voltage**, **CPU Input Voltage**, **DRAM Voltage**, **PCH Core Voltage**, **PCH VLX Voltage**, **VTTDR Voltage**, **Clocking Crossing VBoot**, **Clock Crossing Reset Voltage**, **Clock Crossing Voltage** et **PLL Termination Voltage** apparaissent de différentes couleurs pour indiquer le niveau risque encouru en fonction du voltage utilisé.
- Le système peut nécessiter une meilleure solution de refroidissement pour fonctionner de manière stable lors de l'utilisation de voltages élevés.

PCH VLX Voltage (Tension VLX PCH) [Auto]

Détermine la tension I/O du hub PCH (Platform Controller Hub). Utilisez les touches <+> et <-> de votre clavier pour ajuster la valeur. La fourchette de valeur est comprise entre 1.2000V et 2.0000V par incréments de 0.0125V.

VTTDDR Voltage (Tension VTTDDR) [Auto]

Utilisez les touches <+> et <-> de votre clavier pour ajuster la valeur. La fourchette de valeur est comprise entre 0.6000V et 1.0000V par incréments de 0.0125V.

DRAM CTRL REF Voltage [Auto]

Utilisez les touches <+> et <-> de votre clavier pour ajuster la valeur. La fourchette de valeur est comprise entre 0.395x et 0.630x par incréments de 0.005x. Différents ratios peuvent améliorer les performances d'overclocking de la DRAM.



Une valeur proche de la valeur par défaut 0.500000x est recommandé.

DRAM DATA REF Voltage on CHA/B [Auto]

Utilisez les touches <+> et <-> de votre clavier pour ajuster la valeur. La fourchette de valeur est comprise entre 0.395x et 0.630x par incréments de 0.005x. Différents ratios peuvent améliorer les performances d'overclocking de la DRAM.



Une valeur proche de la valeur par défaut 0.500000x est recommandé.

Clock Crossing VBoot [Auto]

Utilisez les touches <+> et <-> de votre clavier pour ajuster la valeur. La fourchette de valeur est comprise entre 0.1V et 1.9V par incréments de 0.00625V.

Clock Crossing Reset Voltage [Auto]

Utilisez les touches <+> et <-> de votre clavier pour ajuster la valeur. La fourchette de valeur est comprise entre 0.1V et 1.9V par incréments de 0.00625V.

Clock Crossing Voltage [Auto]

Utilisez les touches <+> et <-> de votre clavier pour ajuster la valeur. La fourchette de valeur est comprise entre 0.1V et 1.9V par incréments de 0.00625V.

PLL Termination Voltage [Auto]

Utilisez les touches <+> et <-> de votre clavier pour ajuster la valeur. La fourchette de valeur est comprise entre 1.00000V et 2.50000V par incréments de 0.01250V.

CPU Spread Spectrum (Étalage de spectre du CPU) [Auto]

- [Auto] Configuration automatique.
- [Disabled] Permet d'accroître les capacités d'overclocking de la fréquence BCLK.
- [Enabled] À définir sur [Enabled] pour activer le contrôle des perturbations électromagnétiques.

3.6 Menu Advanced (Avancé)

Le menu **Advanced** permet de modifier certains paramètres du CPU et d'autres composants du système.



Prenez garde lors de la modification des paramètres du menu **Advanced**. Des valeurs incorrectes risquent d'entraîner un mauvais fonctionnement du système.

ASUS UEFI BIOS Utility - Advanced Mode

28/02/2014 Friday 05:00 English MyFavorite(F3) Qfan Control(F6) EZ Tuning Wizard(F11) Quick Note(F9) Hot Keys

My Favorites Main Ai Tweaker **Advanced** Monitor Boot Tool Exit

Hardware Monitor

CPU

Frequency	Temperature
3400 MHz	42°C
BCLK	Vcore
100.0 MHz	0.960 V
Ratio	34x

Memory

Frequency	Voltage
1333 MHz	1.507 V
Capacity	1024(MB)

Voltage

+12V	+5V
12.192 V	5.040 V
+3.3V	3.264 V

Intel(R) Rapid Storage Technology

This formset allows the user to manage RAID volumes on the Intel(R) RAID Controller

Version 2.16.1240. Copyright (C) 2014 American Megatrends, Inc. Last Modified E2Mode(F7) |

3.6.1 CPU Configuration (Configuration du CPU)

Les éléments de menu affichent les informations CPU auto-détectées par le BIOS.



Les éléments apparaissant sur cet écran peuvent varier selon le type de CPU installé.



Intel Adaptive Thermal Monitor (Surveillance thermique adaptative) [Enabled]

[Enabled] Permet de réduire la fréquence d'horloge d'un CPU en surchauffe.

[Disabled] Désactive la fonction de surveillance thermique du CPU.

Active Processor Cores (Coeurs de processeur actifs) [All]

Nombre de coeurs de processeur actifs. Options de configuration : [All] [1] [2] [3]

Limit CPUID Maximum (Limiter le CPUID maximum) [Disabled]

[Enabled] Permet aux systèmes d'exploitation hérités de démarrer même s'ils ne prennent pas en charge les fonctions CPUID avancées.

[Disabled] Désactive cette fonction.

Execute Disable Bit [Enabled]

Cette fonctionnalité permet d'éviter certaines classes d'attaques de dépassement de mémoire tampon lorsque celle-ci est combinée à certains systèmes d'exploitation (SuSE Linux 9.2, RedHat Enterprise 3 Update 3). Options de configuration : [Disabled] [Enabled]

Intel(R) Virtualization Technology (Technologie de virtualisation Intel) [Disabled]

[Enabled] Autorise une plate-forme matérielle à exécuter plusieurs systèmes d'exploitation séparément et de manière simultanée.

[Disabled] Désactive cette option.

Hardware Prefetcher (L2 Cache) [Enabled]

[Enabled] Active la fonction **Hardware Prefetcher**.

[Disabled] Désactive cette option.

Adjacent Cache Line Prefetcher [Enabled]

[Enabled] Active la fonction **Adjacent Cache Line Prefetcher**.

[Disabled] Désactive cette option.

Boot Performance Mode

(Mode de performance au démarrage) [Max Non-Turbo Performance]

Détermine l'état de performance réglé par le BIOS avant l'initialisation du système d'exploitation. Options de configuration : [Max Non-Turbo Performance] [Max Battery] [Turbo Performance]

Dynamic Storage Accelerator

(Accélérateur de stockage dynamique) [Disabled]

Active ou désactive cette fonctionnalité pour les configurations C State.

Options de configuration : [Enabled] [Disabled]

CPU Power Management Configuration

(Configuration de la gestion de l'alimentation du CPU)

Les éléments de ce menu permettent de régler les fonctionnalités d'alimentation du CPU.

Enhanced Intel SpeedStep Technology

(Technologie EIST) [Enabled]

Permet d'activer ou de désactiver la technologie EIST (Enhanced Intel® SpeedStep Technology).

[Disabled] Le CPU fonctionne sur sa vitesse par défaut.

[Enabled] La vitesse du CPU est contrôlée par le système d'exploitation.

Turbo Mode (Mode Turbo) [Enabled]

Permet d'activer ou de désactiver la technologie Intel® Turbo Mode.

[Enabled] Permet aux coeurs du processeurs de fonctionner plus rapidement sous certaines conditions.

[Disabled] Désactive cette fonction.

CPU C States (État C-State du processeur)

Détermine l'état des C-States du processeur.

Options de configuration : [Auto] [Enabled] [Disabled]



Les éléments suivants n'apparaissent que si **CPU C States** est réglé sur **[Enabled]**.

Enhanced C1 state (État C1 amélioré) [Enabled]

Permet au processeur de réduire sa consommation électrique lorsque le système est inactif. Options de configuration : [Enabled] [Disabled]

CPU C3 Report (Envoi de rapport C3) [Enabled]

Active ou désactive le report d'état C3 du CPU au système d'exploitation. Options de configuration : [Enabled] [Disabled]

CPU C6 Report (Envoi de rapport C3) [Enabled]

Active ou désactive le report d'état C6 du CPU au système d'exploitation. Options de configuration : [Enabled] [Disabled]

C6 Latency (Latence C6) [Short]

Détermine la latence de l'état C6. Options de configuration : [Short] [Long]

CPU C7 Report (Envoi de rapport C7) [CPU C7s]

Active ou désactive le report d'état C7 du CPU au système d'exploitation. Options de configuration : [Disabled] [CPU C7] [CPU C7s]

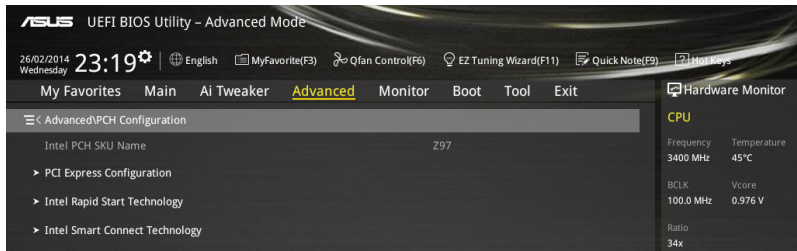
C7 Latency (Latence C7) [Long]

Détermine la latence de l'état C7. Options de configuration : [Short] [Long]

Package C State Support [Auto]

Détermine l'état d'activation des différents états C-State. Options de configuration : [Auto] [Enabled] [C0/C1] [C2] [C3] [C6] [CPU C7] [CPU C7s]

3.6.2 PCH Configuration (Configuration PCH)



PCI Express Configuration (Configuration PCI Express)

Permet de configurer certains paramètres des slots PCI Express.

PCI-E Speed (Vitesse PCI-E) [Auto]

Détermine la vitesse des slots PCI Express.

Options de configuration : [Auto] [Gen1] [Gen2]

Intel Rapid Start Technology (Technologie Intel Rapid Start) [Disabled]

Permet d'activer ou de désactiver la technologie Intel® Rapid Start.

Intel (R) Rapid Start Technology (Technologie Intel Rapid Start) [Disabled]

Options de configuration : [Disabled] [Enabled]



Les éléments suivants n'apparaissent que si l'option **Intel(R) Rapid Start Technology** est réglée sur **[Enabled]**.

Entry on S3 RTC Wake [Enabled]

Options de configuration : [Disable] [Enable]

Entry After [Immediately]

Options de configuration : [Immediately] [1 minute] [2 minutes] [5 minutes] [10 minutes] [15 minutes] [30 minutes] [1 hour] [2 hours]

Active Page Threshold Support [Enabled]

Cette option permet la prise de la technologie Intel® Rapid Start pour les partitions de petite taille. Options de configuration : [Enabled] [Disabled]

Active Memory Threshold [0]

Entrez la valeur déterminant la taille de la partition additionnelle. Sur [0], le système vérifie si la taille de la partition est suffisante pour la mise en veille S3.



Veillez vous assurer que la taille de la partition dédiée à la mise en mémoire cache est supérieure au montant de mémoire système installée

Hybrid Hard Disk Support [Disabled]

Détermine l'état de la prise en charge de disques hybrides.

Options de configuration : [Enabled] [Disabled]

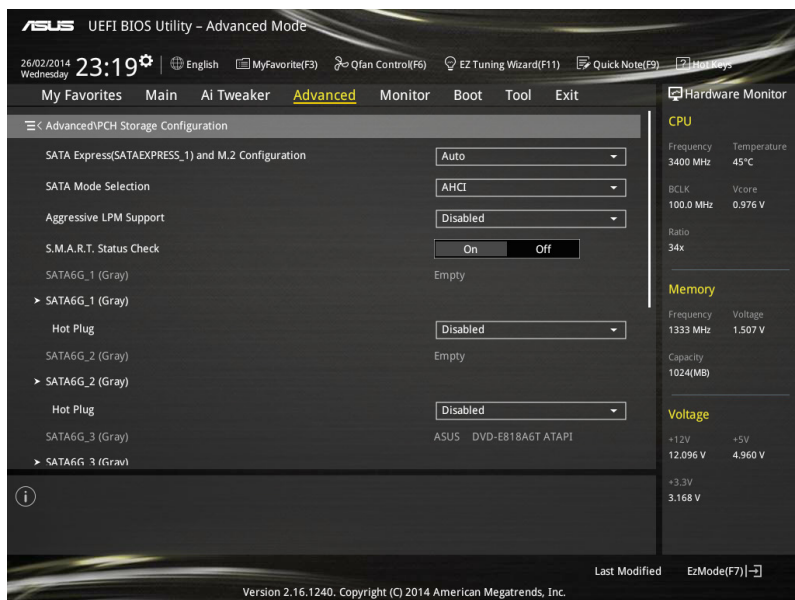
Intel (R) Smart Connect Technology (Technologie Intel Smart Connect) [Disabled]

Permet d'activer ou de désactiver la technologie Intel® Smart Connect.

Options de configuration : [Enabled] [Disabled]

3.6.3 PCH Storage Configuration (Configuration de stockage)

Lors de l'accès au BIOS, celui-ci détecte automatiquement la présence des périphériques SATA. Ces éléments affichent **Not Present** si aucun lecteur SATA n'est installé dans le système.



SATA Express(SATAEXPRESS_1) and M.2 Configuration (Configuration SATA Express et M.2) [Auto]

Cet élément permet de régler le processus de détection automatique des dispositifs SATA Express et M.2.

[Auto] Le système détecte automatiquement les lecteurs SATA Express et M.2 et attribue une plus haute priorité à la bande passante de l'interface SATA Express.

[SATA Express] Le système attribue une plus haute priorité à la bande passante de l'interface SATA Express.

[M.2] Le système attribue une plus haute priorité à la bande passante de l'interface M.2 Socket 3.



Priorité de détection des dispositifs connectés par défaut : PCIe M.2 > SATA Mode M.2 > PCIe SATA Express > SATA Mode SATA Express > lecteurs SATA.

SATAEXPRESS SRIS Support (Support SRIS SATAEXPRESS) [Auto]

[Auto] Le système règle automatiquement l'architecture SRIS (Separate Reference Clock Independent Spread Spectrum Clocking Architecture) pour les dispositifs M.2 ou SATA Express connectés.

[Disabled] Sélectionnez cette option pour les cartes ASUS RUNWAY SATA Express.

SATA Mode Selection (Sélection de mode SATA) [AHCI]

Détermine le mode de configuration SATA.

- [Disabled] Désactive la fonctionnalité SATA.
- [AHCI] Si vous souhaitez que les disques durs Serial ATA utilisent la fonction AHCI (Advanced Host Controller Interface), réglez cet élément sur [AHCI]. L'interface AHCI autorise le pilote de stockage embarqué d'activer des fonctionnalités SATA avancées permettant d'améliorer les performances de stockage quelque soit la charge du système en laissant au disque le soin d'optimiser en interne l'ordre des commandes.
- [RAID] Utilisez ce mode si vous souhaitez créer un volume RAID à partir de disques durs SATA.



Les éléments suivants n'apparaissent que si l'option **SATA Mode Selection** est réglée sur **[RAID]**.

Pcie Nand Configuration [Auto]

Options de configuration : [Disabled] [Enabled]

Aggressive LPM Support (Support LPM agressif) [Auto]

Options de configuration : [Disabled] [Enabled]

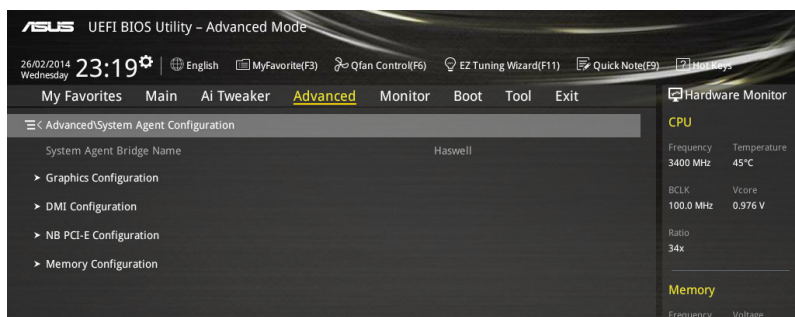
S.M.A.R.T. Status Check (Vérification d'état S.M.A.R.T.) [Enabled]

La technologie S.M.A.R.T. (Self-Monitoring, Analysis and Reporting Technology) permet de surveiller l'état des disques. Lorsqu'une erreur de lecture/écriture survient sur un disque dur, cette fonction permet l'affichage d'un message d'avertissement lors du POST. Options de configuration : [Enabled] [Disabled]

Hot Plug (Branchement à chaud) (SATA6G_1 - SATA6G_6)

Cet élément n'apparaît que si l'option **SATA Mode Selection** a été réglée sur [AHCI] ou [RAID] et permet d'activer ou de désactiver la prise en charge du branchement à chaud pour les lecteurs SATA. Options de configuration : [Disabled] [Enabled].

3.6.4 System Agent Configuration (Agent de configuration système)



CPU Display Audio (Audio CPU) [Enabled]

Activez cet élément pour autoriser la prise en charge des flux audio générés par le contrôleur graphique intégré au processeur. Options de configuration : [Enabled] [Disabled]

DVI Port Audio (Audio DVI) [Off]

Activez cet élément pour autoriser la prise en charge des flux audio pour certains moniteurs DVI. Options de configuration : [On] [Off]

Graphics Configuration (Configuration graphique) [Auto]

Permet de sélectionner l'affichage principal pour la puce graphique dédiée et le processeur graphique des cartes graphiques installées.

Primary Display (Affichage principal) [Auto]

Permet de définir le contrôleur graphique primaire sur la puce graphique dédiée ou le processeur graphique des cartes graphiques installées.

Options de configuration : [Auto] [CPU Graphics] [PCIe]

CPU Graphics Memory (Mémoire du GPU dédié) [64M]

Détermine le montant de mémoire système alloué à la fonctionnalité DVMT 5.0 utilisée par le GPU dédié.

Options de configuration : [Auto] [32M] [64M] [96M] [128M] [160M] [192M] [224M] [256M] [288M] [320M] [352M] [384M] [416M] [448M] [480M] [512M]

Render Standby (Mise en veille du moteur de rendu) [Auto]

Active ou désactive la mise en veille du moteur de rendu pour le GPU dédié.

Options de configuration : [Auto] [Disabled] [Enabled]

CPU Graphics Multi-Monitor (Multi-affichage iGPU) [Disabled]

Autorise le multi-affichage par le biais des ports vidéo gérés par la puce graphique dédiée. La mémoire système allouée au GPU dédié est fixée sur 64 Mo.

Options de configuration : [Disabled] [Enabled]

DMI Configuration (Configuration DMI)

Ces éléments vous permettent de configurer divers paramètres de l'interface DMI (Desktop Management Interface).

DMI Gen 2 [Auto]

Options de configuration : [Auto] [Enabled] [Disabled]

NB PCI-E Configuration (Configuration PCI-E du NorthBridge)

Permet de configurer les paramètres des slots PCI Express gérés par le NorthBridge.

PCI-E_X16_1/2 Link Speed

(Vitesse de lien du slot PCI-E_X16_1/2) [Auto]

Options de configuration : [Auto] [Gen1] [Gen2] [Gen3]

Memory Configuration (Configuration de la mémoire)

Ces éléments vous permettent de configurer certains paramètres liés à la mémoire.

Memory Remap (Remappage mémoire) [Enabled]

Permet de remapper la mémoire excédante (supérieure à 4 Go).

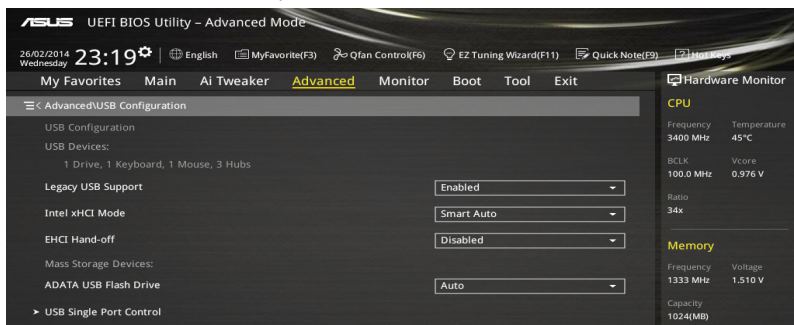
Options de configuration : [Enabled] [Disabled]

Memory Scrambler [Enabled]

Options de configuration : [Enabled] [Disabled]

3.6.5 USB Configuration (Configuration USB)

Les éléments de ce menu vous permettent de modifier les fonctions liées à l'interface USB



L'élément **USB Devices** affiche les valeurs auto-détectées. Si aucun périphérique USB n'est détecté, l'élément affiche **None**.

Legacy USB Support (Support USB hérité) [Enabled]

[Enabled] Active le support des périphériques USB pour les systèmes d'exploitation hérités.

[Disabled] Les périphériques USB ne peuvent être utilisés que sous le BIOS.

[Auto] Permet au système de détecter la présence de périphériques USB au démarrage. Si un périphérique USB est détecté, le mode hérité du contrôleur USB est activé. Si aucun périphérique USB n'est détecté, le mode hérité du contrôleur USB est désactivé.

Intel xHCI Mode (Mode xHCI Intel) [Smart Auto]

[Auto] Maintient la dernière opération du contrôleur xHCI dans le système d'exploitation.

[Smart Auto] Active l'opération du contrôleur xHCI.

[Enabled] Active le contrôleur xHCI.

[Disabled] Désactive le contrôleur xHCI.

EHCI Hand-off [Disabled]

[Enabled] Permet la prise en charge des systèmes d'exploitation sans fonctionnalité EHCI Hand-Off.

[Disabled] Désactive cette fonction.

Mass Storage Devices (Périphériques de stockage de masse) [Auto]

Permet de définir le type d'émulation destinée aux périphériques de stockage USB. Options de configuration : [Auto] [Floppy] [Forced FDD] [Hard Disk] [CD-ROM]

USB Single Port Control (Gestion individuelle des ports USB)

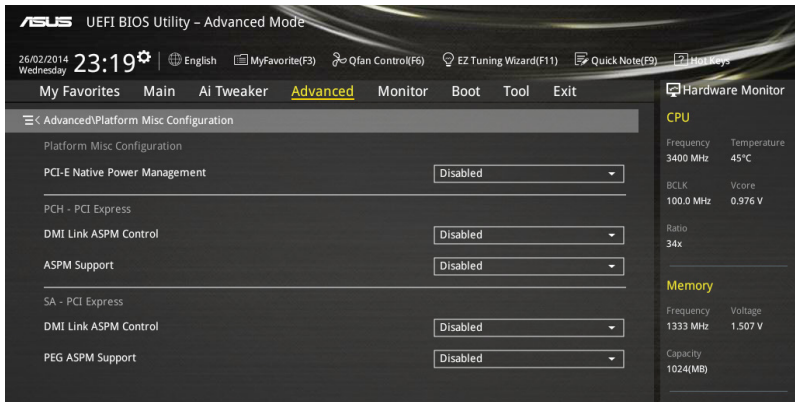
Détermine l'état individuel de chacun des ports USB.



Consultez la section **1.2.2 Diagramme de la carte mère** pour visualiser l'emplacement de chacun des connecteurs/ports USB de la carte mère.

3.6.6 Platform Misc Configuration (Paramètres de plate-forme)

Les éléments de ce menu permettent de configurer les fonctionnalités propres à la plate-forme utilisée.



PCI Express Native Power Management (Gestion d'alimentation native PCI Express) [Disabled]

Permet d'améliorer la fonctionnalité d'économies d'énergie dédiée aux slots PCI Express et effectuer les opérations ASPM sous le système d'exploitation.

Options de configuration : [Disabled] [Enabled]



L'élément suivant n'apparaît que si **PCI Express Native Power Management** est réglé sur **[Enabled]**.

Native ASPM (Support ASPM natif) [Disabled]

[Enabled] Le système d'exploitation gère la prise en charge ASPM.

[Disabled] Le BIOS gère la prise en charge ASPM.

PCH - PCI Express

DMI Link ASPM Control (Contrôle ASPM du lien DMI) [Disabled]

État de la gestion ASPM (Active State Power Management) du lien DMI du Northbridge et du Southbridge. Options de configuration : [Disabled] [Enabled]

ASPM Support (Support ASPM) [Disabled]

Détermine l'état de la fonction ASPM.

Options de configuration : [Disabled] [Auto] [ASPM L0s] [ASPM L1] [ASPM L0sL1]

SA - PCI Express

DMI Link ASPM Control (Contrôle ASPM du lien DMI) [Disabled]

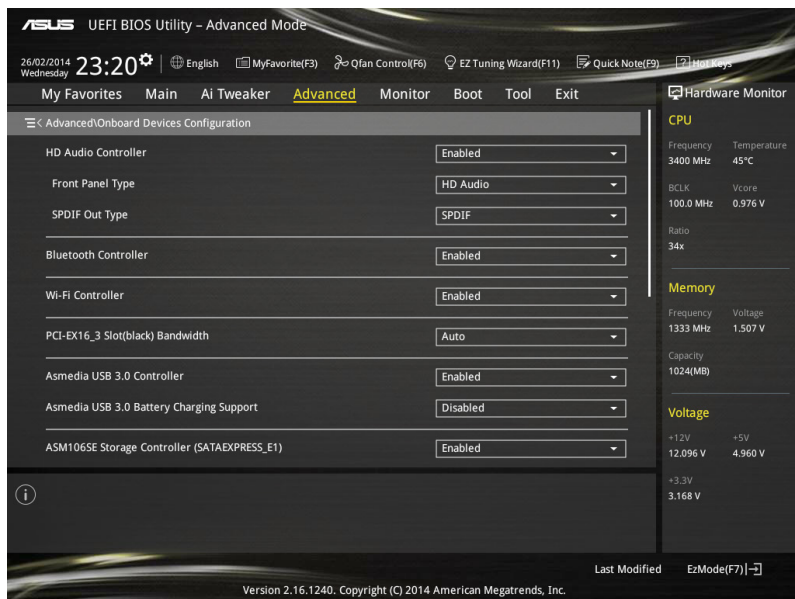
État de la gestion ASPM (Active State Power Management) du lien DMI du Northbridge et du Southbridge. Options de configuration : [Disabled] [L0s] [L1] [L0sL1]

ASPM Support (Support ASPM) [Disabled]

Détermine l'état ASPM des périphériques.

Options de configuration : [Disabled] [L0s] [L1] [L0sL1] [Auto]

3.6.7 Onboard Devices Configuration (Configuration des périphériques embarqués)



HD Audio Controller (Contrôleur audio HD) [Enabled]

[Enabled] Active le contrôleur High Definition Audio.

[Disabled] Désactive le contrôleur.



Les 2 éléments suivants n'apparaissent que si l'option **HD Audio Controller** est réglée sur [Enabled].

Front Panel Type (Mode du connecteur audio en façade) [HD]

Détermine le mode du connecteur audio (AAFP) situé en façade du châssis sur AC'97 ou HD Audio en fonction du standard audio pris en charge par le module audio du châssis.

[HD] Réglage du connecteur audio en façade sur HD Audio.

[AC97] Réglage du connecteur audio en façade sur AC'97

SPDIF Out Type (Type de sortie audio numérique) [SPDIF]

[SPDIF] Sortie audio numérique définie sur SPDIF.

[HDMI] Sortie audio numérique définie sur HDMI.

Bluetooth Controller (Contrôleur Bluetooth) [Enabled]

[Enabled] Active le contrôleur Bluetooth.

[Disabled] Désactive le contrôleur Bluetooth.

Wi-Fi Controller (Contrôleur Wi-Fi) [Enabled]

[Enabled] Active le contrôleur Wi-Fi.

[Disabled] Désactive le contrôleur.

Asmedia USB 3.0 Controller (Contrôleur USB 3.0 Asmedia) [Enabled]

[Enabled] Active le contrôleur USB 3.0 Asmedia.

[Disabled] Désactive le contrôleur.

Asmedia USB 3.0 Battery Charging Support (Support de recharge rapide via le contrôleur USB 3.0 Asmedia) [Disabled]

Cet élément n'apparaît que si l'option **Asmedia USB 3.0 Controller** est réglée sur [Enabled]. Options de configuration : [Disabled] [Enabled].

ASM1061 Storage Controller (SATA6G_E12) (Contrôleur de stockage ASM1061) [Enabled]

Permet de définir le mode de fonctionnement du contrôleur de stockage ASM1061.

[Disabled] Désactive le contrôleur.

[Enabled] Active le contrôleur.



Les éléments suivants n'apparaissent que si **ASM1061 Storage Controller (SATAEXPRESS_E1)** est réglé sur [Enabled].

Hot Plug (Branchement à chaud) (SATAEXPRESS_E1) [Enabled]

Active ou désactive la prise en charge du branchement à chaud pour les lecteurs SATA. Options de configuration : [Disabled] [Enabled].

ASPM Support (Support ASPM) (SATAEXPRESS_E1) [Enabled]

Détermine la prise en charge de la fonction d'économies d'énergie ASPM du contrôleur de stockage. Options de configuration : [Disabled] [Enabled]

PCI Express X16_3 slot bandwidth (Bande passante du slot PCI Express X16_3 (noir)) [Enabled]

[Auto] Le slot PCI-E x16_3 fonctionne en mode x1 et les interfaces USB3_12 et PCI-EX1_4 sont activées.

[X2 mode] Le slot PCIeX16_3 fonctionne en mode X2. L'interface USB3_12 est activée et l'interface PCI-EX1_4 est désactivée.

[X4 mode] Le slot PCIeX16_3 fonctionne en mode X4, et les interfaces USB3_12 et PCI-EX1_4 sont désactivées.

PCI-EX1_2 and X1_3 Slot(black) Configuration (Configuration des slots PCI-EX1_2 et X1_3) [PCI-EX1_3 Slot]

[PCI-EX1_2 Slot] Utilise le slot to PCI-EX1_2 pour les cartes d'extension. Le slot add-on PCI-EX1_3 est désactivé.

[PCI-EX1_3 Slot] Utilise le slot to PCI-EX1_3 pour les cartes d'extension. Le slot add-on PCI-EX1_2 est désactivé.

Intel LAN Controller (Contrôleur réseau Intel) (LAN1-LAN2) [Enabled]

[Enabled] Active le contrôleur réseau Intel®.

[Disabled] Désactive ce contrôleur.



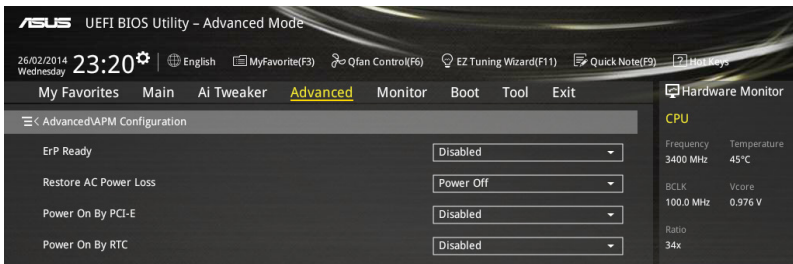
L'élément suivant n'apparaît que si **Intel LAN Controller** est réglé sur **[Enabled]**.

Realtek PXE Option ROM (ROM d'option PXE Realtek) (LAN1-LAN2) [Disabled]

Permet d'activer ou de désactiver la ROM d'option PXE du contrôleur réseau Intel®.

Options de configuration : [Enabled] [Disabled]

3.6.8 APM (Gestion d'alimentation avancée)



ErP Ready [Disabled]

Permet au BIOS de couper l'alimentation de certains composants lorsque l'ordinateur est en mode veille S5 pour satisfaire aux normes ErP. Sur [Enabled], toutes les autres options PME seront désactivée. Options de configuration : [Disabled] [Enabled]

Restore AC Power Loss (Restauration sur perte de courant CA) ([Power Off])

[Power On] Le système est rallumé après une perte de courant.

[Power Off] Le système reste éteint après une perte de courant.

[Last State] Le système reste "éteint" ou est "rallumé" en fonction de l'état précédent la perte de courant alternatif.

Power On By PCI/PCI-E (Reprise via périphérique PCI/PCI-E) [Disabled]

[Disabled] Désactive cette fonctionnalité.

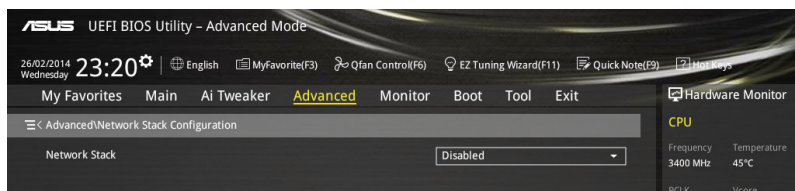
[Enabled] Permet de mettre en route le système via un périphérique réseau PCI/PCI-E.

Power On By RTC (Reprise sur alarme RTC) [Disabled]

[Disabled] Désactive la mise en route du système à une date/heure spécifique.

[Enabled] Sur [Enabled], permet de définir une date/heure de mise en route via les options **RTC Alarm Date (Days)** et **Hour/Minute/Second**.

3.6.9 Network Stack (Pile réseau)



Network Stack (Pile réseau) [Disabled]

Permet d'activer ou de désactiver la pile réseau du BIOS UEFI.

Options de configuration : [Disabled] [Enabled]

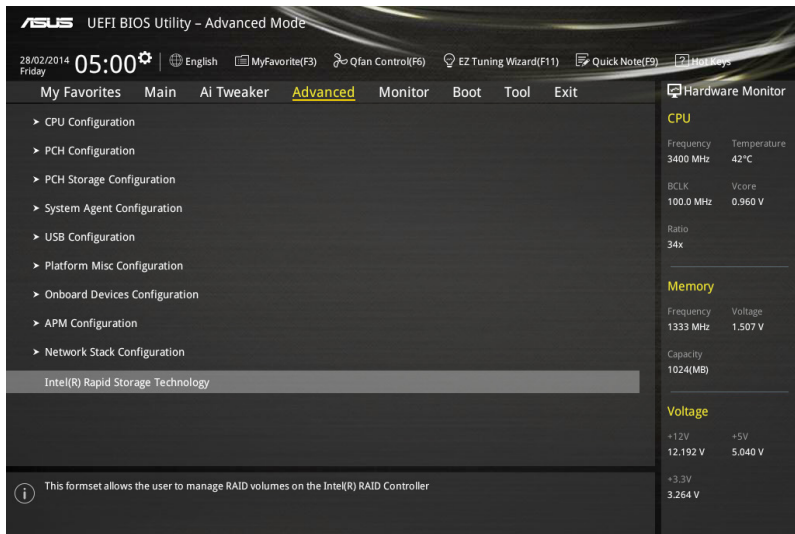


Les éléments ci-dessous n'apparaissent que si l'option **Network Stack** est réglée sur **[Enabled]**.

Ipv4 / Ipv6 PXE Support [Enable]

Options de configuration : [Disabled] [Enabled]

3.6.10 Intel(R) Rapid Storage Technology (Technologie Intel RST)



Create RAID Volume (Créer un volume RAID)

Cet élément vous permet de créer un volume RAID.



Cet élément n'apparaît que si au moins un disque dur est connecté à l'une des interfaces SATA gérées par le contrôleur Intel® et dont le mode de fonctionnement a été défini sur le mode RAID.

Name (Nom) [Volume1]

Cet élément permet de spécifier le nom du volume RAID.



Le nom spécifié doit être composé d'au moins 16 caractères alphanumériques.

RAID Level (Type de volume RAID) [RAID0 (Stripe)]

Cet élément permet de sélectionner le type de volume RAID à créer.

Options de configuration : [RAID0(Stripe)] [RAID1(Mirror)] [RAID5(Parity)] [Recovery]

Select Disks (Sélection des disques)

Cet élément affiche la liste des disques durs connectés et compatibles avec la fonction RAID.

Strip Size (Taille de fragment) volume) [32KB]

Cet élément détermine la taille de chaque fragment de fichier.

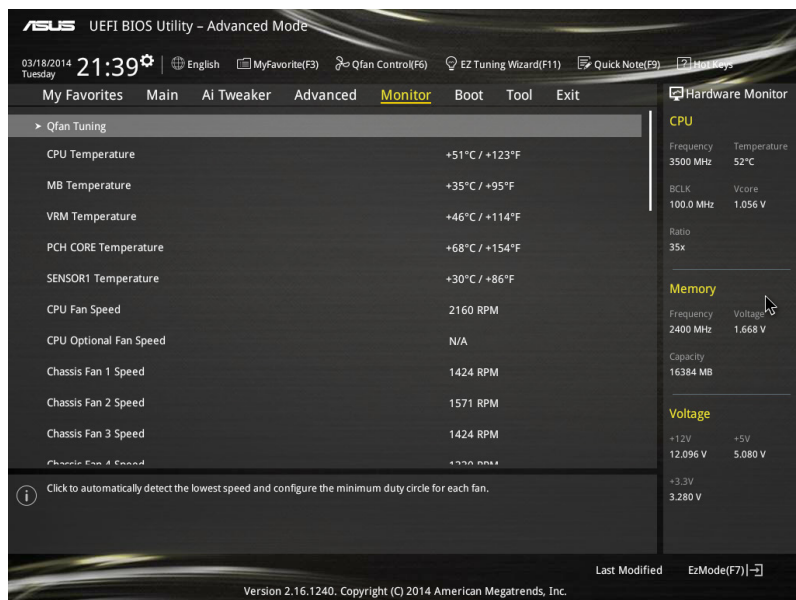
Options de configuration : [4KB] [8KB] [16KB] [32KB] [64KB] [128KB]

Capacity (Capacité) (en Mo) [0]

Cet élément détermine la taille du volume RAID.

3.7 Menu Monitor (Surveillance)

Le menu **Monitor** affiche l'état de la température et de l'alimentation du système, mais permet aussi de modifier les paramètres de ventilation.



Faites défiler l'écran vers le bas pour afficher les éléments suivants.

Qfan Tuning

Cliquez sur cet élément pour détecter et appliquer automatiquement la vitesse de rotation minimale des ventilateur installés.

CPU Temperature / MB Temperature / VRM Temperature / PCH Core Temperature / SENSOR1 Temperature (Températures CPU / Carte mère / Régulateur de tension / Noyau PCH / SENSOR1) [xxx°C/xxx°F]

Permet de détecter et afficher automatiquement les températures du CPU, de la carte mère, du régulateur de tension, du noyau PCH et de la sonde SENSOR1. Sélectionnez **Ignore** (Ignorer) si vous ne souhaitez pas afficher les températures détectées.

CPU Fan Speed [xxxx RPM] or [Ignore] / [N/A] (Ventilateur CPU) CPU Fan OPT Speed [xxxx RPM] or [Ignore] / [N/A] (Ventilateur optionnel) Chassis Fan 1/4 Speed [xxxx RPM] or [Ignore] / [N/A] (Ventilateurs châssis)

Le système de surveillance du matériel détecte et affiche automatiquement la vitesse de rotation du ventilateur du processeur et du châssis en rotations par minute (RPM). Si le ventilateur n'est pas relié au connecteur approprié, la valeur affichée est **N/A** (N/D). Sélectionnez **Ignore** (Ignorer) si vous ne souhaitez pas afficher les vitesses détectées.

CPU core 0-3 Voltage, 3.3V Voltage, 5V Voltage, 12V Voltage (Tensions Core 0-3/3.3V/5V/12V du CPU)

Le système de surveillance du matériel intégré détecte automatiquement le voltage de sortie par le biais des régulateurs de tension embarqués. Sélectionnez **Ignore** (Ignorer) si vous ne souhaitez pas afficher ces informations.

CPU Q-Fan Control (Contrôle Q-Fan du processeur) [Auto]

Détermine le mode de fonctionnement de la fonctionnalité Q-Fan dédiée au processeur.

- [Auto] Détection du type de ventilateur installé et modification du mode de fonctionnement en conséquence.
- [PWM Mode] Utilisez ce mode si vous avez installé un ventilateur PWM de 4 broches.
- [DC Mode] Utilisez ce mode si vous avez installé un ventilateur DC de 3 broches.
- [Disabled] Désactive le contrôleur Q-Fan du processeur.



Les éléments suivants n'apparaissent que si **CPU Q-Fan Control** est réglé sur **[Auto]**, **[PWM Mode]** ou **[DC Mode]**.

CPU Fan Speed Low Limit (Seuil de rotation minimum du ventilateur de processeur) [300 RPM]

Permet de déterminer le seuil de rotation minimum du ventilateur de CPU.

Options de configuration : [Ignore] [200 RPM] [300 RPM] [400 RPM] [500 RPM] [600 RPM]

CPU Fan Profile (profil du ventilateur de processeur) [Standard]

Permet de définir le niveau de performance du ventilateur dédié au processeur.

- [Standard] La vitesse du ventilateur est ajustée automatiquement en fonction de la température du processeur.
- [Silent] Minimise la vitesse du ventilateur pour un fonctionnement silencieux.
- [Turbo] Le ventilateur opère à sa vitesse maximale.
- [Manual] Configuration manuelle.



Les éléments suivants n'apparaissent que si l'option **CPU Q-Fan Profile** est réglée sur **[Manual]**.

CPU Fan Upper Temperature (Seuil de température maximum du processeur) [70]

Utilisez les touches <+> et <-> de votre clavier pour ajuster le seuil de température maximum du CPU. La fourchette de valeurs est comprise entre 20°C et 75°C.

CPU Fan Max. Duty Cycle

(Cycle d'opération maximum du ventilateur de processeur) (%) [100]

Utilisez les touches <+> et <-> de votre clavier pour déterminer le pourcentage de fonctionnement maximum du ventilateur de CPU. La fourchette de valeurs est variable.

CPU Fan Middle Temperature (Seuil de température intermédiaire du processeur) [25]

Utilisez les touches <+> et <-> de votre clavier pour ajuster le seuil de température intermédiaire du CPU. La fourchette de valeurs varie en fonction du ventilateur installé.

CPU Fan Middle Duty Cycle(%)

(Cycle d'opération intermédiaire du ventilateur de processeur) [20]

Utilisez les touches <+> et <-> de votre clavier pour déterminer le pourcentage de fonctionnement maximum du ventilateur de CPU. La fourchette de valeurs est variable.

CPU Fan Lower Temperature (Seuil de température minimum du processeur) [20]

Affiche le seuil de température minimum du CPU. La fourchette de valeurs est comprise entre 20°C et 75°C.

CPU Fan Min. Duty Cycle

(Cycle d'opération minimum du ventilateur de processeur) (%) [20]

Utilisez les touches <+> et <-> de votre clavier pour déterminer le pourcentage de fonctionnement minimum du ventilateur de CPU. La fourchette de valeurs est variable.

Chassis Fan 1/4 Q-Fan Control (Contrôle Q-Fan du châssis) [Enabled]

Ces éléments déterminent le fonctionnement de la fonction Q-Fan dédiée aux ventilateurs du châssis. Options de configuration : [Disabled] [DC Mode] [PWM Mode]



Les éléments suivants n'apparaissent que si **Chassis Fan 1/4 Q-Fan Control** est réglé sur [PWM Mode] ou [DC Mode].

Chassis Fan 1/4 Q-Fan Source (Source Q-Fan du ventilateur châssis) [DC Mode]

Cet élément détermine le mode de fonctionnement du ventilateur en fonction de la source de température sélectionnée.

Options de configuration : [CPU] [MB] [VRM] [PCH Core] [T_SENSOR1]



Si l'option [T_SENSOR1] est sélectionnée, branchez un câble de thermistance au connecteur T_SENSOR1 de la carte mère et placez la sonde à l'extrémité du câble sur la source de température.

Chassis Fan 1/4 Speed Low Limit (Seuil de rotation minimum du ventilateur châssis) [300 RPM]

Cet élément n'apparaît que si l'option **Chassis Q-Fan Control** est activée et permet de déterminer le seuil de rotation minimum du ventilateur de châssis.

Options de configuration : [Ignore] [200 RPM] [300 RPM] [400 RPM] [500 RPM] [600 RPM]

Chassis Fan 1/4 Profile (Profil du ventilateur de châssis) [Standard]

Permet de définir le niveau de performance du ventilateur de châssis.

[Standard] Le vitesse du ventilateur est ajustée automatiquement en fonction de la température du châssis.

[Silent] Minimise la vitesse du ventilateur pour un fonctionnement silencieux.

[Turbo] Le ventilateur opère à sa vitesse maximale.

[Manual] Configuration manuelle.



Les éléments suivants n'apparaissent que si l'option **Chassis Fan 1/4 Profile** est réglée sur [Manual].

Chassis Fan Upper Temperature (Seuil de température maximum du châssis) [70]

Utilisez les touches <+> et <-> de votre clavier pour ajuster le seuil de température maximum du châssis. La fourchette de valeurs est comprise entre 40°C et 90°C.

Chassis Fan Max. Duty Cycle (Cycle d'opération maximum du ventilateur de châssis) (%) [100]

Utilisez les touches <+> et <-> de votre clavier pour déterminer le pourcentage de fonctionnement maximum du ventilateur de châssis. La fourchette de valeurs est variable.

Chassis Fan Middle Temperature (Seuil de température intermédiaire du châssis) [45]

Utilisez les touches <+> et <-> de votre clavier pour ajuster le seuil de température intermédiaire du châssis.

CPU Fan Middle Duty Cycle(%)**(Cycle d'opération intermédiaire du ventilateur de châssis) [60]**

Utilisez les touches <+> et <-> de votre clavier pour déterminer le pourcentage de fonctionnement maximum du ventilateur de châssis. La fourchette de valeurs est variable.

Chassis Lower Temperature (Seuil de température minimum du châssis) [40]

Affiche le seuil de température minimum du châssis. La fourchette de valeurs est variable.

Chassis Fan Min. Duty Cycle**(Cycle d'opération minimum du ventilateur de châssis) (%) [60]**

Utilisez les touches <+> et <-> de votre clavier pour déterminer le pourcentage de fonctionnement minimum du ventilateur de châssis. La fourchette de valeurs est variable.

Allow Fan Stop (Arrêt des ventilateurs) [Disabled]

Cet élément permet d'arrêter le fonctionnement des ventilateurs lorsque la température de la source est inférieure au seuil pré-défini. Options de configuration : [Disabled] [Enabled]

Anti Surge Support (Protection contre les surtensions) [Enabled]

Cette fonctionnalité permet de protéger la carte mère contre les surtensions.

Options de configuration : [Disabled] [Enabled]

3.8 Menu Boot (Démarrage)

Le menu **Boot** vous permet de modifier les options de démarrage du système.



Fast Boot (Démarrage rapide) [Disabled]

Active ou désactive la fonctionnalité de démarrage rapide du système.

Options de configuration : [Disabled] [Enabled]



Les éléments suivants n'apparaissent que si l'option **Fast Boot** est réglée sur **[Enabled]**.

SATA Support (Support SATA) [All Devices]

[All Devices]

Les dispositifs SATA seront disponibles dès le POST. Ceci rallonge le délai d'exécution du POST.

[Hard Drive Only]

Seuls les disques durs SATA seront détectés lors du POST. Toute modification du matériel rallongera le délai d'exécution du POST.

[Boot Drive Only]

Seul le disque de démarrage SATA sera détecté lors du POST. Toute modification du matériel rallongera le délai d'exécution du POST.

USB Support (Support USB) [Partial Initialization]

[Disabled]

Les dispositifs USB ne seront disponibles qu'après l'accès au système d'exploitation.

[Full Initialization]

Les dispositifs USB seront disponibles dès le POST. Ceci rallonge le délai d'exécution du POST.

[Partial Initialization]

Pour raccourcir le délai d'exécution du POST, seuls les ports USB connectés à un clavier et/ou une souris seront détectés.

Network Stack Driver Support (Support pilote de pile réseau) [Disabled]

[Disabled]

Désactive la prise en charge du pilote de pile réseau au POST.

[Enabled]

Active la prise en charge du pilote de pile réseau au POST.

PS/2 Keyboard and Mouse Support (Support de clavier/souris PS/2) [Auto]

Sélectionnez l'une de ces options lorsqu'un clavier ou une souris PS/2 est connecté(e) à l'ordinateur. Cette fonctionnalité n'est disponible que si l'option Fast Boot (Démarrage rapide) est activée.

[Auto] Pour accélérer le délai d'exécution des tests du POST, les dispositifs PS/2 ne seront disponibles qu'au chargement du système d'exploitation ou au redémarrage, si ceux-ci n'ont pas été déconnectés ou modifiés entre-temps. Si vous déconnectez ou modifiez ces dispositifs PS/2 avant le redémarrage du système, ceux-ci ne seront pas disponibles et l'interface de configuration du BIOS ne sera pas accessible par le biais de ce type de dispositifs.

[Full Initialization] Les dispositifs PS/2 seront toujours disponibles lors du POST. Ceci rallonge toutefois le délai d'exécution des tests du POST.

[Disabled] Pour accélérer le délai d'exécution des tests du POST, tous les dispositifs PS/2 sont désactivés jusqu'au chargement du système d'exploitation.

Next boot after AC Power Loss

(Mode de réamorçage après perte de courant) [Normal Boot]

[Normal Boot] Mode de réamorçage normal.

[Fast Boot] Accélère la vitesse de réamorçage.

DirectKey (DRCT) [Enabled]

[Disabled] Active la fonction DirectKey et permet d'accéder directement au BIOS lors de la pression du bouton DirectKey.

[Enabled] Désactive la fonction DirectKey. De plus, sur [Disabled], le bouton DirectKey ne permet que d'allumer ou éteindre l'ordinateur sans accéder à l'interface de configuration du BIOS.

Boot Logo Display (Logo plein écran) [Enabled]

[Auto] Régulé automatiquement en fonction des critères du système d'exploitation.

[Full Screen] Maximise l'affichage du logo en plein écran.

[Disabled] Désactive la fonction d'affichage du logo en plein écran.



L'élément suivant n'apparaît que si **Boot Logo Display** est réglé sur [Auto] and [Full Screen].

Post Delay Time (Délai d'exécution du POST) [3 sec]

Permet de définir le délai de POST supplémentaire à observer pour accéder plus aisément au BIOS. Vous pouvez définir un délai compris entre 0 et 10 secondes.



Vous ne pouvez repousser le délai d'exécution du POST qu'en mode de démarrage normal.



L'élément suivant n'apparaît que si **Boot Logo Display** est réglé sur [Disabled].

Post Report (Report du POST) [5 sec]

Permet de définir le délai de démarrage des tests du POST.

Options de configuration : [1 sec] [2 sec] [3 sec] [4 sec] [5 sec] [6 sec] [7 sec] [8 sec] [9 sec] [10 sec] [Until Press ESC]

Bootup NumLock State (État du verrou numérique) [On]

[On] Active le pavé numérique du clavier au démarrage.

[Off] Désactive le pavé numérique du clavier au démarrage.

Wait For 'F1' If Error (Attendre pression de F1 si erreur) [Enabled]

[Disabled] Désactive cette fonction.

[Enabled] Le système attend que la touche **F1** soit pressée lors de la détection d'erreurs.

Option ROM Messages (Messages de la ROM d'option) [Force BIOS]

[Force BIOS] Les messages ROM tiers seront forcés à être affichés lors de la séquence de démarrage.

[Keep Current] Les messages ROM tiers seront uniquement affichés si le fabricant du dispositif tiers le requiert.

Interrupt 19 Capture (Capture d'interruption 19) [Postponed]

[Immediate] Capture immédiate de l'interruption 19 au démarrage du système.

[Postponed] Diffère la capture de l'interruption 19 au démarrage du système.

Above 4G Decoding (Décodage 4G) [Disabled]

Cet élément permet de décoder les dispositifs 64 bits au dessus de l'espace d'adressage 4G. Assurez-vous toutefois que votre système prenne en charge le décodage PCI 64 bits. Options de configuration : [Disabled] [Enabled]

Setup Mode (Interface par défaut) [EZ Mode]

[Advanced Mode] Utiliser le mode avancé comme interface BIOS par défaut.

[EZ Mode] Utiliser le mode EZ Mode comme interface BIOS par défaut.

CSM (Compatibility Support Module)

Cette option permet de contrôler les paramètres de démarrage CSM.

Launch CSM (Exécuter CSM) [Auto]

[Auto] Le système détecte automatiquement les périphériques de démarrage ainsi que les périphériques additionnels.

[Enabled] Permet au module CSM de prendre en charge les périphériques sans pilotes UEFI ou le mode UEFI Windows®.

[Disabled] Désactive cette fonctionnalité pour une prise en charge complète de Windows® Security Update et Security Boot.



Les quatre éléments suivants n'apparaissent que si l'option **Launch CSM** est réglée sur **[Enabled]**.

Boot Device Control [UEFI and Legacy OpROM]

Configuration option: [UEFI and Legacy OpROM] [Legacy OpROM only] [UEFI only]

Boot from Network Devices [Legacy OpRom first]

Configuration option: [Legacy OpROM first] [UEFI driver first] [Ignore]

Boot from Storage Devices [Legacy OpRom first]

Configuration option: [Both, Legacy OpROM first] [Both, UEFI first] [Legacy OpROM first] [UEFI driver first] [Ignore]

Boot from PCI-E/PCI Expansion Devices [Legacy OpRom first]

Configuration option: [Legacy OpROM first] [UEFI driver first]

Secure Boot (Démarrage sécurisé)

Permet de configurer les paramètres Windows® Secure Boot et de gérer ses clés pour protéger le système contre les accès non autorisés et les logiciels malveillants lors de l'exécution du POST.

OS Type (Type de système d'exploitation) [Windows UEFI mode]

Permet de sélectionner le type de système d'exploitation installé.

[Windows UEFI Mode]	Exécute Microsoft® Secure Boot. Ne sélectionner cette option qu'en mode Windows® UEFI ou autre système d'exploitation compatible avec Microsoft® Secure Boot.
[Other OS]	Fonctionnalités optimales lors du démarrage en mode non-UEFI Windows®, sous Windows® Vista/XP ou autre système d'exploitation non compatible avec Microsoft® Secure Boot. Microsoft® Secure Boot ne prend en charge que le mode UEFI Windows®.

Key Management (Gestion des clés)

Cet élément n'apparaît que si l'option Secure Boot Mode est réglée sur [Custom], et permet de gérer les clés Secure Boot.

Install Default Secure Boot keys

(Installer les clés Secure Boot par défaut)

Charge immédiatement les clés par défaut de Security Boot : PK (Platform key), KEK (Key-exchange Key), db (Signature database), et dbx (Revoked Signatures). L'état de la clé PK (Platform Key) bascule de l'état "Unloaded" (Non chargée) à l'état "Loaded" (Chargé). Les modifications apportées seront appliquées au prochain démarrage.

Clear Secure Boot Keys (Effacer les clés de démarrage sécurisé)

Cet élément n'apparaît que si vous chargez les clés par défaut et permet à Secure Boot de supprimer toutes les clés de démarrage sécurisé.

Save Secure Boot keys

(Installer les clés Secure Boot par défaut)

Permet de sauvegarder les clés PK sur un périphérique de stockage USB.

PK Management (Gestion de clé PK)

La clé PK (Platform Key) verrouille et sécurise le microprogramme contre les modifications non autorisées. Le système vérifie cette clé avant d'initialiser le système d'exploitation.

Delete PK (Supprimer une clé PK)

Permet de supprimer une clé PK du système. Lorsque celle-ci est supprimée, toutes les autres clés Secure Boot du système seront automatiquement désactivées. Options de configuration : [Yes] [No]

Load PK from File (Charger une clé PK à partir d'un fichier)

Permet de charger une clé PK à partir d'un périphérique de stockage USB.



Le fichier PK doit être formaté de telle sorte à ce qu'il soit compatible avec l'architecture UEFI et doté d'une variable d'authentification temporelle.

KEK Management (Gestion de clé KEK)

La clé KEK (Key-exchange Key ou Key Enrollment Key) permet de gérer les bases de données “db” (Signature db) et “dbx” (Revoked Signature database).



La clé KEK (Key-exchange Key) fait référence à la clé KEK de l'utilitaire Microsoft® Secure Boot.

Delete the KEK (Supprimer une clé KEK)

Permet de supprimer une clé KEK du système. Options de configuration : [Yes] [No]

Load KEK from File (Charger une clé KEK à partir d'un fichier)

Permet de charger une clé PK à partir d'un périphérique de stockage USB.

Append KEK from file (Ajouter une clé KEK à partir d'un fichier)

Permet de charger des clés KEK additionnelles à partir d'un périphérique de stockage USB.



Le fichier KEK doit être formaté de telle sorte à ce qu'il soit compatible avec l'architecture UEFI et doté d'une variable d'authentification temporelle.

db Management (Gestion de la base de données db)

La base de données “db” (Authorized Signature database) liste les signataires ou les images des applications UEFI; chargeurs de système d'exploitation, pilotes UEFI pouvant être chargés à partir d'un ordinateur.

Delete the db (Supprimer une base de données db)

Permet de supprimer une base de données du système.
Options de configuration : [Yes] [No]

Load db from File (Charger une base de données db à partir d'un fichier)

Permet de charger une base de données à partir d'un périphérique de stockage USB.

Append db from file (Ajouter une base de données db à partir d'un fichier)

Permet de charger des bases de données additionnelles à partir d'un périphérique de stockage USB.



Le fichier doit être formaté de telle sorte à ce qu'il soit compatible avec l'architecture UEFI et doté d'une variable d'authentification temporelle.

dbx Management (Gestion de base de données dbx)

La base de données "dbx" (Revoked Signature database) liste les images non autorisées des éléments de la base de données n'étant plus admissibles et à ne pas charger.

Delete the dbx (Supprimer une base de données dbx)

Permet de supprimer une base de données du système.

Options de configuration : [Yes] [No]

Load dbx from File

(Charger une base de données dbx à partir d'un fichier)

Permet de charger une base de données à partir d'un périphérique de stockage USB.

Append dbx from file

(Ajouter une base de données dbx à partir d'un fichier)

Permet de charger des bases de données dbx additionnelles à partir d'un périphérique de stockage USB.



Le fichier doit être formaté de telle sorte à ce qu'il soit compatible avec l'architecture UEFI et doté d'une variable d'authentification temporelle.

Boot Option Priorities (Priorités de démarrage)

Ces éléments spécifient la priorité des périphériques de démarrage parmi les dispositifs disponibles. Le nombre d'éléments apparaissant à l'écran dépend du nombre de périphériques installés dans le système.



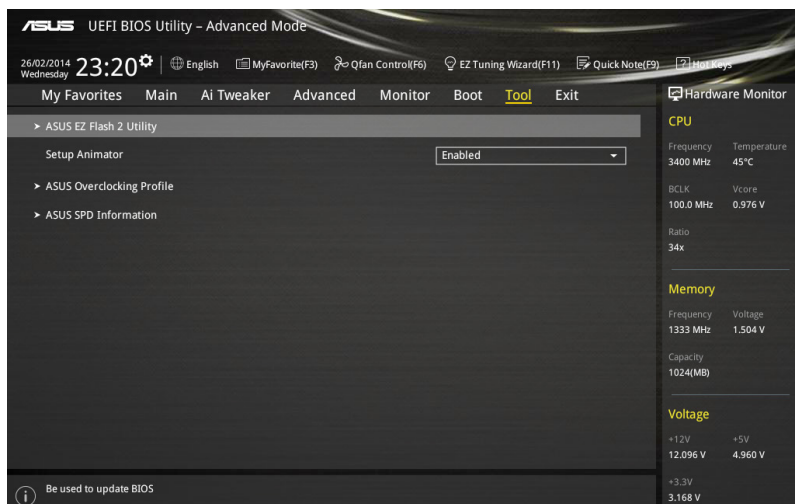
- Pour sélectionner le dispositif de démarrage lors de la mise sous tension du système, appuyez sur <F8> à l'apparition du logo ASUS.
 - Pour accéder à Windows® en mode sans échec, appuyez sur <F8> après le POST.
-

Boot Override (Substitution de démarrage)

Le nombre d'éléments apparaissant à l'écran dépend du nombre de périphériques installés dans le système. Cliquez sur un élément pour démarrer à partir du périphérique sélectionné.

3.9 Menu Tools (Outils)

Le menu **Tools** vous permet de configurer les options de fonctions spéciales.



Setup Animator

Options de configuration : [Disabled] [Enabled]

3.9.1 ASUS EZ Flash 2 Utility

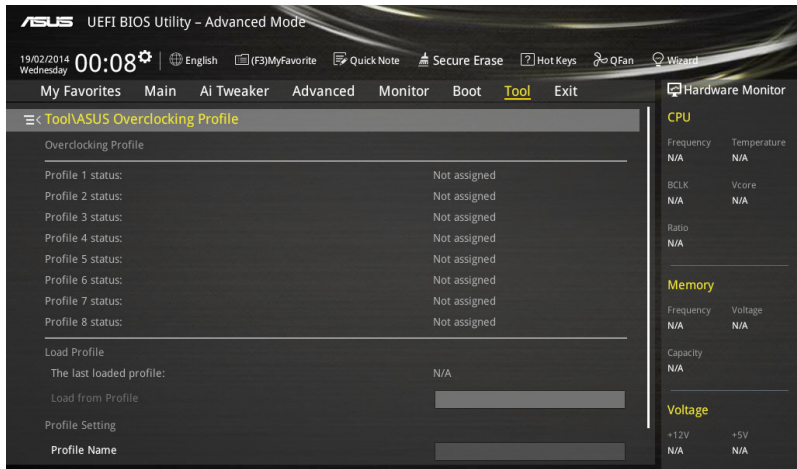
Permet d'activer la fonction ASUS EZ Flash 2. Lorsque vous appuyez sur <Entrée>, un message de confirmation apparaît. Sélectionnez **Yes** (Oui) ou **No** (Non), puis appuyez de nouveau sur <Entrée> pour confirmer.



Pour plus de détails, consultez la section **3.11.2 Utilitaire ASUS EZ Flash 2**.

3.9.2 ASUS O.C. Profile

Cet élément vous permet de sauvegarder ou de charger les paramètres du BIOS.



L'élément **Setup Profile Status** affiche **Not Installed** (Non défini) si aucun profil n'a été créé.

Profile Name (Nom du profil)

Permet de spécifier le nom d'un profil de configuration.

Save to Profile (Enregistrer le profil)

Permet de sauvegarder, sous forme de fichier, le profil de BIOS actuel dans la mémoire flash du BIOS. Sélectionnez le chiffre à attribuer au profil à sauvegarder, appuyez sur <Entrée>, puis sélectionnez **Yes** (Oui).

Load from Profile (Charger un profil)

Permet de charger un profil contenant des paramètres de BIOS spécifiques et sauvegardés dans la mémoire flash du BIOS. Entrez le numéro du profil à charger, appuyez sur <Entrée>, puis sélectionnez **Yes** (Oui).



- NE PAS éteindre ni redémarrer le système lors de la mise à jour du BIOS ! Vous risquez de provoquer une défaillance de démarrage !
- Il est recommandé de mettre à jour le BIOS avec les configurations mémoire/CPU et la version de BIOS identiques.

Load/Save CMOS Profile from/to USB Drive (Charger/Sauvegarder le profil CMOS à partir d'un/sur le lecteur USB)

Permet de sauvegarder ou de charger un profil CMOS à partir d'un support de stockage USB.

3.9.3 ASUS DRAM SPD Information (Informations de SPD)

Cet élément permet d'afficher les informations de SPD des modules mémoire installés.

ASUS UEFI BIOS Utility - Advanced Mode

19/02/2014 00:09 Wednesday English (F3) My Favorite Quick Note Secure Erase Hot Keys QFan Wizard

My Favorites Main AI Tweaker Advanced Monitor Boot **Tool** Exit Hardware Monitor

Tool **ASUS SPD Information**

DIMM Slot Number: DIMM_A2

Manufacturer: Undefined
Module Size: 1024MB
Maximum Bandwidth: 1333MHz
Part Number:
Serial Number:
Product Week/Year:
SPD Ext.

JEDEC ID	JEDEC	JEDEC ID	JEDEC
Frequency(MHz)	1333	tWR	10
Voltage(V)	1.500	tRRD	4
tCL	9	tRFC	60
tRCD	9	tWTR	5
tRP	9	tRTP	5
tRAS	24	tFAW	20
tRC	33		

Hardware Monitor

CPU

Frequency: N/A Temperature: N/A
BCLK: N/A Vcore: N/A
Ratio: N/A

Memory

Frequency: N/A Voltage: N/A
Capacity: N/A

Voltage

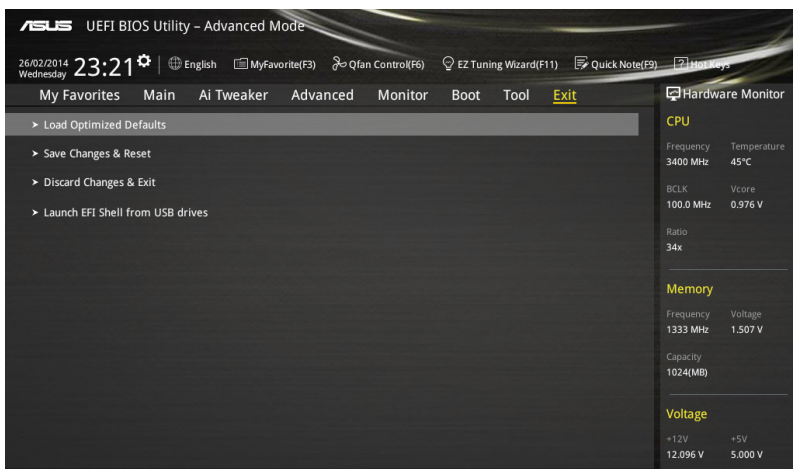
+12V: N/A +5V: N/A
+3V: N/A

Last Modified EzMode(F7) |

Version 2.16.1240. Copyright (C) 2014 American Megatrends, Inc.

3.10 Menu Exit (Sortie)

Le menu **Exit** vous permet non seulement de charger les valeurs optimales ou par défaut des éléments du BIOS, mais aussi d'enregistrer ou d'annuler les modifications apportées au BIOS. Il est également possible d'accéder à l'interface **EZ Mode** à partir de ce menu.



Load Optimized Defaults (Charger les paramètres optimisés par défaut)

Cette option vous permet de charger les valeurs par défaut de chaque paramètre des menus du BIOS. Lorsque vous choisissez cette option ou lorsque vous appuyez sur <F5>, une fenêtre de confirmation apparaît. Sélectionnez **Yes** (Oui) pour charger les valeurs par défaut.

Save Changes & Reset (Enregistrer les modifications et redémarrer)

Une fois vos modifications terminées, choisissez cette option pour vous assurer que les valeurs définies seront enregistrées. Lorsque vous sélectionnez cette option ou lorsque vous appuyez sur <F10>, une fenêtre de confirmation apparaît. Choisissez **Yes** (Oui) pour enregistrer les modifications et quitter le BIOS.

Discard Changes & Exit (Annuler et quitter)

Choisissez cette option si vous ne voulez pas enregistrer les modifications apportées au BIOS. Lorsque vous choisissez cette option ou lorsque vous appuyez sur <Echap>, une fenêtre de confirmation apparaît. Choisissez **Yes** (Oui) pour quitter sans enregistrer les modifications apportées au BIOS.

ASUS EZ Mode

Cette option permet d'accéder à l'interface EZ Mode.

Launch EFI Shell from filesystem device (Lancer l'application EFI Shell)

Cette option permet de tenter d'exécuter l'application EFI Shell (shellx64.efi) à partir de l'un des systèmes de fichiers disponibles.

3.11 Mettre à jour le BIOS

Le site Web d'ASUS contient les dernières versions de BIOS permettant d'améliorer la stabilité, la compatibilité ou les performances du système. Toutefois, la mise à jour du BIOS est potentiellement risquée. Si votre version de BIOS actuelle ne pose pas de problèmes, **NE TENTEZ PAS de mettre à jour le BIOS manuellement**. Une mise à jour inappropriée peut entraîner des erreurs de démarrage du système. Suivez attentivement les instructions de ce chapitre pour mettre à jour le BIOS si nécessaire.



Visitez le site Web d'ASUS (www.asus.com) pour télécharger le fichier BIOS le plus récent.

Les utilitaires suivants permettent de gérer et mettre à jour le programme de configuration du BIOS.

1. **EZ Update** : mise à jour du BIOS sous Windows®.
2. **ASUS EZ Flash 2** : mise à jour du BIOS via un périphérique de stockage USB.
3. **ASUS CrashFree BIOS 3** : mise à jour du BIOS via un périphérique de stockage amovible USB ou le DVD de support de la carte mère lorsque le fichier BIOS ne répond plus ou est corrompu.
4. **ASUS BIOS Updater** : mise à jour du BIOS sous DOS à l'aide du DVD de support ou d'un périphérique de stockage amovible USB.

Reportez-vous aux sections correspondantes pour plus de détails sur ces utilitaires.

3.11.1 EZ Update

EZ Update vous permet de mettre à jour la carte mère sous environnement Windows®.



-
- EZ Update nécessite une connexion Internet.
 - Cet utilitaire est disponible sur le DVD de support accompagnant votre carte mère.
 - Consultez la section **4.4.3 EZ Update** du chapitre 4 de ce manuel pour plus de détails sur cette fonctionnalité.
-

3.11.2 Utilitaire ASUS EZ Flash 2

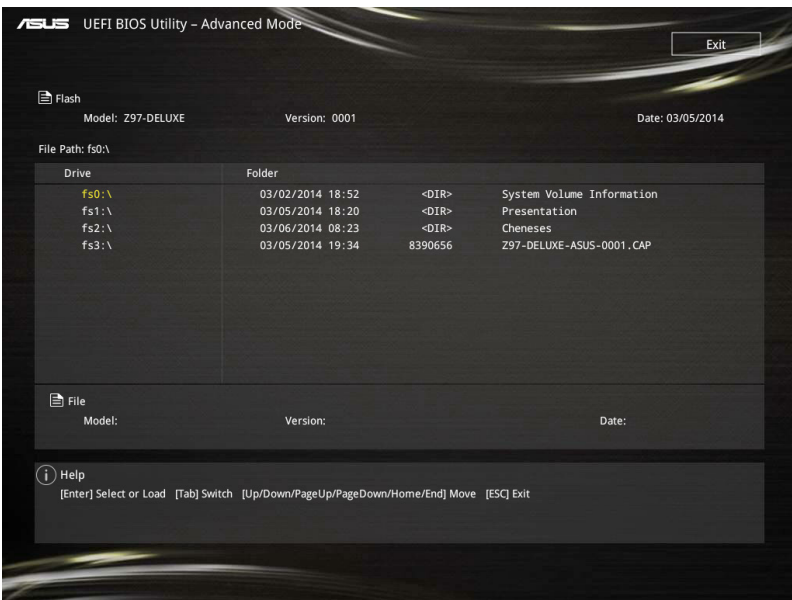
ASUS EZ Flash 2 vous permet de mettre à jour le BIOS sans avoir à passer par un utilitaire Windows.



Téléchargez la dernière version en date du BIOS sur le site d'ASUS (www.asus.com) avant d'utiliser cet utilitaire.

Pour mettre à jour le BIOS avec EZ Flash 2 :

1. Insérez le disque Flash USB contenant le fichier BIOS sur l'un des ports USB de votre ordinateur.
2. Accédez à l'interface **Advanced Mode** du BIOS. Allez dans le menu **Tool** (Outils) et sélectionnez l'élément **ASUS EZ Flash Utility**. Appuyez sur la touche <Entrée> de votre clavier pour l'activer.



3. Appuyez sur la touche <Tab> de votre clavier pour sélectionner le champ **Drive** (Lecteur).
4. Utilisez les touches Haut/Bas du clavier pour sélectionner le support de stockage contenant le fichier BIOS, puis appuyez sur <Entrée>.
5. Appuyez de nouveau sur <Tab> pour sélectionner le champ **Folder Info** (Infos de dossier).
6. Utilisez les touches Haut/Bas du clavier pour localiser le fichier BIOS, puis appuyez sur <Entrée> pour lancer le processus de mise à jour du BIOS. Redémarrez le système une fois la mise à jour terminée.



-
- Cette fonction est compatible avec les périphériques de stockage Flash au format FAT 32/16 et n'utilisant qu'une seule partition.
 - NE PAS éteindre ou redémarrer le système lors de la mise à jour du BIOS pour éviter les échecs d'amorçage du système !
-



Assurez-vous de charger les paramètres par défaut du BIOS pour garantir la stabilité et le niveau de compatibilité du système. Pour ce faire, sélectionnez l'option **Load Optimized Defaults** du menu **Exit**. Voir section **3.10 Menu Exit** pour plus de détails.

3.11.3 Utilitaire ASUS CrashFree BIOS 3

ASUS CrashFree BIOS 3 est un outil de récupération automatique qui permet de restaurer le BIOS lorsqu'il est défectueux ou corrompu suite à une mise à jour. Vous pouvez mettre à jour un BIOS corrompu en utilisant le DVD de support de la carte mère ou un périphérique de stockage amovible contenant le fichier BIOS à jour.



Le fichier BIOS contenu sur le DVD de support de la carte mère peut être plus ancien que celui publié sur le site Web d'ASUS (www.asus.com). Si vous souhaitez utiliser le fichier BIOS le plus récent, téléchargez-le à l'adresse support.asus.com puis copiez-le sur un périphérique de stockage amovible.

Restaurer le BIOS

Pour restaurer le BIOS :

1. Démarrez le système.
2. Insérez le DVD de support dans le lecteur optique ou le périphérique de stockage amovible sur l'un des ports USB de votre ordinateur.
3. L'utilitaire vérifiera automatiquement la présence du fichier BIOS sur l'un de ces supports. Une fois trouvé, l'utilitaire commencera alors à mettre à jour le fichier BIOS corrompu.
4. Une fois la mise à jour terminée, vous devrez ré-accéder au BIOS pour reconfigurer vos réglages. Toutefois, il est recommandé d'appuyer sur F5 pour rétablir les valeurs par défaut du BIOS afin de garantir une meilleure compatibilité et stabilité du système.



NE PAS éteindre ni redémarrer le système lors de la mise à jour du BIOS ! Le faire peut causer un échec d'amorçage du système.

3.10.4 Utilitaire ASUS BIOS Updater

ASUS BIOS Updater vous permet de mettre à jour le BIOS sous DOS. Cet utilitaire permet aussi de faire une copie de sauvegarde fichier BIOS actuel.



Les écrans de BIOS suivants sont donnés à titre d'exemple. Il se peut que vous n'ayez pas exactement les mêmes informations à l'écran.

Avant de mettre à jour le BIOS

1. Préparez le DVD de support de la carte mère et un périphérique de stockage USB.
2. Téléchargez la dernière version du BIOS et de l'utilitaire BIOS Updater sur le site Web d'ASUS (<http://support.asus.com>) et enregistrez-la sur le périphérique de stockage USB.



Le format de fichiers NTFS n'est pas pris en charge sous DOS. N'enregistrez pas le fichier BIOS et l'utilitaire BIOS Updater sur un disque dur ou sur un périphérique de stockage USB au format NTFS.

3. Éteignez l'ordinateur.
4. Vérifiez la disponibilité d'un lecteur optique connecté à votre ordinateur.

Démarrer le système en mode DOS

1. Insérez le périphérique de stockage USB contenant la dernière version du BIOS et l'utilitaire BIOS Updater sur l'un des ports USB de votre ordinateur.
2. Démarrez l'ordinateur. Lorsque le logo ASUS apparaît, appuyez sur <F8> pour afficher le menu de sélection du périphérique de démarrage.
3. Insérez le DVD de support dans le lecteur optique, puis sélectionnez ce dernier comme périphérique d'amorçage dans le menu.

```
Please select boot device:
-----
E1:  ASUS DVD-E818A6T  (4069MB)
     USB DISK 2.0 (3824MB)
UEFI: (FAT)  USB DISK 2.0 (3824MB)
Enter Setup

-----
      ↑ and ↓ to move selection
      ENTER to select boot device
      ESC to boot using defaults
```

4. Lorsque le chargeur de démarrage apparaît, appuyez sur la touche <Entrée> de votre clavier dans un délai de 5 secondes pour accéder à l'invite de commande FreeDOS.

```
ISOLINUX 3.20 2006-08-26 Copyright (C) 1994-2005 H. Peter Anvin
A Bootable DVD/CD is detected. Press ENTER to boot from the DVD/CD.
If no key is pressed within 5 seconds, the system will boot next priority
device automatically. boot:
```

5. À l'invite de commande FreeDOS, entrez d: et appuyez sur <Entrée> pour basculer du lecteur C (lecteur optique) au lecteur D (périphérique de stockage USB).

```
Welcome to FreeDOS (http://www.freedos.org) !
C: /> d:
D: />
```

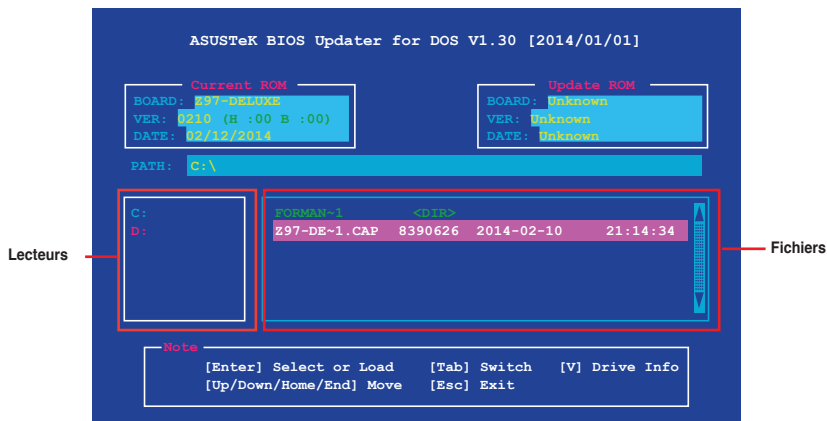
Mise à jour du BIOS

Pour mettre à jour le BIOS avec BIOS Updater :

1. À l'invite de commande FreeDOS, entrez `bupdater /pc /g` et appuyez sur <Entrée>.

```
D:\>bupdater /pc /g
```

2. Utilisez la touche <Tab> pour sélectionner le lecteur **D:**.



3. Utilisez la touche <Tab> pour basculer d'un champ à l'autre, et les touches <Haut/Bas/Début/Fin> de votre clavier pour sélectionner le fichier BIOS, puis appuyez sur <Entrée>. BIOS Updater vérifie alors le fichier BIOS sélectionné et vous demande de confirmer la mise à jour du BIOS.



La fonction de sauvegarde du BIOS n'est pas prise en charge en raison de certaines réglementations liées à la sécurité.

4. Sélectionnez **Yes** (Oui) et appuyez sur <Entrée>. Appuyez sur <Échap> pour quitter BIOS Updater, puis redémarrez votre ordinateur.



N'éteignez pas ou ne réinitialisez pas le système lors de la mise à jour du BIOS pour éviter toute erreur d'amorçage !



Assurez-vous de charger les paramètres par défaut du BIOS pour garantir la stabilité et la compatibilité du système. Pour ce faire, sélectionnez l'option **Load Optimized Defaults** localisée dans le menu **Exit** du BIOS.

Appendice

Notices

Rapport de la Commission Fédérale des Communications

Ce dispositif est conforme à l'alinéa 15 des règles établies par la FCC. L'opération est sujette aux 2 conditions suivantes:

- Ce dispositif ne peut causer d'interférence nuisible, et
- Ce dispositif se doit d'accepter toute interférence reçue, incluant toute interférence pouvant causer des résultats indésirables.

Cet équipement a été testé et s'est avéré être conforme aux limites établies pour un dispositif numérique de classe B, conformément à l'alinéa 15 des règles de la FCC. Ces limites sont conçues pour assurer une protection raisonnable contre l'interférence nuisible à une installation réseau. Cet équipement génère, utilise et peut irradier de l'énergie à fréquence radio et, si non installé et utilisé selon les instructions du fabricant, peut causer une interférence nocive aux communications radio. Cependant, il n'est pas exclu qu'une interférence se produise lors d'une installation particulière. Si cet équipement cause une interférence nuisible au signal radio ou télévisé, ce qui peut-être déterminé par l'arrêt puis le réamorçage de celui-ci, l'utilisateur est encouragé à essayer de corriger l'interférence en s'aidant d'une ou plusieurs des mesures suivantes:

- Réorientez ou remplacez l'antenne de réception.
- Augmentez l'espace de séparation entre l'équipement et le récepteur.
- Reliez l'équipement à une sortie sur un circuit différent de celui auquel le récepteur est relié.
- Consultez le revendeur ou un technicien expérimenté radio/TV pour de l'aide.



L'utilisation de câbles protégés pour le raccordement du moniteur à la carte de graphique est exigée pour assurer la conformité aux règlements de la FCC. Les changements ou les modifications apportés à cette unité n'étant pas expressément approuvés par la partie responsable de la conformité pourraient annuler l'autorité de l'utilisateur à manipuler cet équipement.

Déclaration de conformité d'Industrie Canada

Cet appareil numérique de la Classe B est conforme à la norme NMB-003 du Canada. Cet appareil numérique de la Classe B respecte toutes les exigences du Règlement sur le matériel brouilleur du Canada.

Cet appareil est conforme aux normes CNR exemptes de licence d'Industrie Canada. Le fonctionnement est soumis aux deux conditions suivantes :

- (1) cet appareil ne doit pas provoquer d'interférences et
- (2) cet appareil doit accepter toute interférence, y compris celles susceptibles de provoquer un fonctionnement non souhaité de l'appareil.

Rapport du Département Canadien des Communications

Cet appareil numérique ne dépasse pas les limites de classe B en terme d'émissions de nuisances sonore, par radio, par des appareils numériques, et ce conformément aux réglementations d'interférence par radio établies par le département canadien des communications.

(Cet appareil numérique de la classe B est conforme à la norme ICES-003 du Canada.)

Conformité aux directives de l'organisme VCCI (Japon)

Déclaration de classe B VCCI

情報処理装置等電波障害自主規制について

この装置は、情報処理装置等電波障害自主規制協議会（VCCI）の基準に基づくクラスB情報技術装置です。この装置は家庭環境で使用されることを目的としていますが、この装置がラジオやテレビジョン受信機に近接して使用されると、受信障害を引き起こすことがあります。

取扱説明書に従って正しい取り扱いをして下さい。

Avertissement de l'organisme KC (Corée du Sud)

B급 기기 (가정용 방송통신기자재)

이 기기는 가정용(B급) 전자파적합기기로서 주로 가정에서 사용하는 것을 목적으로 하며, 모든 지역에서 사용할 수 있습니다.

*당해 무선설비는 전화통신 가능성이 있으므로 인명안전과 관련된 서비스는 할 수 없습니다.

REACH

En accord avec le cadre réglementaire REACH (Enregistrement, Evaluation, Autorisation et Restrictions des produits chimiques), nous publions la liste des substances chimiques contenues dans nos produits sur le site ASUS REACH : <http://csr.asus.com/english/REACH.htm>.



NE PAS mettre ce produit au rebut avec les déchets municipaux. Ce produit a été conçu pour permettre une réutilisation et un recyclage appropriés des pièces. Le symbole représentant une benne barrée indique que le produit (équipement électrique, électronique et ou contenant une batterie au mercure) ne doit pas être mis au rebut avec les déchets municipaux. Consultez les réglementations locales pour la mise au rebut des produits électroniques.



NE PAS mettre la batterie au rebut avec les déchets municipaux. Le symbole représentant une benne barrée indique que la batterie ne doit pas être mise au rebut avec les déchets municipaux.

Services de reprise et de recyclage d'ASUS

Les programmes de recyclage et de reprise d'ASUS découlent de nos exigences en terme de standards élevés de respect de l'environnement. Nous souhaitons apporter à nos clients permettant de recycler de manière responsable nos produits, batteries et autres composants ainsi que nos emballages. Veuillez consulter le site <http://csr.asus.com/english/Takeback.htm> pour plus de détails sur les conditions de recyclage en vigueur dans votre pays.

Notices relatives aux équipements à radiofréquences

Conformité aux directives de la Communauté européenne

Cet équipement est conforme à la Recommandation du Conseil 1999/519/EC, du 12 juillet 1999 relative à la limitation de l'exposition du public aux champs électromagnétiques (0–300 GHz). Cet appareil est conforme à la Directive R&TTE.

Utilisation de module radio sans fil

Cet appareil est restreint à une utilisation intérieure lors d'un fonctionnement dans la plage de fréquence de 5.15 à 5.25 GHz.

Exposition aux radiofréquences

La puissance d'émission radio de la technologie Wi-Fi est inférieure aux limites d'exposition aux ondes radio définies par la FCC. Il est néanmoins recommandé d'utiliser cet équipement sans fil de façon à réduire autant que possible les contacts avec une personne lors d'une utilisation normale.

Conformité aux directives de la FCC du module sans fil Bluetooth

L'antenne utilisée par cet émetteur ne doit pas être colocalisée ou opérée conjointement avec d'autres antennes ou émetteurs.

Déclaration d'Industrie Canada relative aux modules sans fil Bluetooth

Cet appareil numérique de la Class B respecte toutes les exigences du Règlement sur le matériel brouilleur du Canada.

Déclaration du bureau BSMI (Taiwan) relative aux appareils sans fil

無線設備的警告聲明

經型式認證合格之低功率射頻電機，非經許可，公司、商號或使用者均不得擅自變更射頻、加大功率或變更原設計之特性及功能。低功率射頻電機之使用不得影響飛航安全及干擾合法通信；經發現有干擾現象時，應立即停用，並改善至無干擾時方得繼續使用。前項合法通信指依電信法規定作業之無線通信。低功率射頻電機須忍受合法通信或工業、科學及醫療用電波輻射性電機設備之干擾。

於 5.25GHz 至 5.35GHz 區域內操作之
無線設備的警告聲明

工作頻率 5.250 ~ 5.350GHz 該頻段限於室內使用。

Déclaration du Japon en matière d'équipements à radiofréquences

この製品は、周波数帯域5.15～5.35GHzで動作しているときは、屋内においてのみ使用可能です。

Déclaration de l'organisme KC (Corée du Sud) relative aux équipements à radiofréquences

대한민국 규정 및 준수

방통위 고시에 따른 고지사항

해당 무선설비는 운용 중 전파혼신 가능성이 있음,

이 기기는 인명안전과 관련된 서비스에 사용할 수 없습니다.

Termes de licence Google™

Copyright© 2014 Google Inc. Tous droits réservés.

Sous Licence Apache, Version 2.0 (la "Licence") ; ce fichier ne peut être utilisé que si son utilisation est en conformité avec la présente Licence. Vous pouvez obtenir une copie de la Licence sur :

<http://www.apache.org/licenses/LICENSE-2.0>

Sauf si la loi l'exige ou si accepté préalablement par écrit, les logiciels distribués sous la Licence sont distribués "TELS QUELS", SANS AUCUNES GARANTIES OU CONDITIONS QUELCONQUES, explicites ou implicites.

Consultez la Licence pour les termes spécifiques gouvernant les limitations et les autorisations de la Licence.

Contacter ASUS

ASUSTeK COMPUTER INC.

Adresse 15 Li-Te Road, Peitou, Taipei, Taiwan 11259
Téléphone +886-2-2894-3447
Fax +886-2-2890-7798
E-mail info@asus.com.tw
Web www.asus.com.tw

Support technique

Téléphone +86-21-38429911
Web support.asus.com

ASUS COMPUTER INTERNATIONAL (Amérique)

Adresse 800 Corporate Way, Fremont, CA 94539, USA
Téléphone +1-812-282-3777
Fax +1-510-608-4555
Web usa.asus.com

Support technique

Téléphone +1-812-282-2787
Fax +1-812-284-0883
Web support.asus.com

ASUS France SARL

Adresse 10, Allée de Bienvenue, 93160 Noisy Le Grand,
France
Téléphone +33 (0) 1 49 32 96 50
Web www.france.asus.com

Support technique

Téléphone +33 (0) 8 21 23 27 87
Fax +33 (0) 1 49 32 96 99
Web support.asus.com

EC Declaration of Conformity



We, the undersigned,

Manufacturer: **ASUSTeK COMPUTER INC.**
 Address, City: **4F, No. 150 LITE RD., PEITOU, TAINPEI 112, TAIWAN**
 Country: **TAIWAN**
 Authorized representative in Europe: **ASUS COMPUTER GmbH**
 Address, City: **HARKORT STR. 21-23, 40880 RAATINGEN**
 Country: **GERMANY**

declare the following apparatus:

Product name : **Motherboard**
 Model name : **Z97-PRO(WI-FI ac)**

conform with the essential requirements of the following directives:

- 2004/108/EC-EMC Directive**
 - EN 55022:2010/AC:2011:2009
 - EN 55019:2007/A1:2009-04:2006
- 1999/5/EC-R & TTE Directive**
 - EN 55024:2010
 - EN 55029:2007/A1:2011
- EN 300 223 V1.7 (12/06-10)**
- EN 300 440 V1.6 (12/10-08)
- EN 300 541 V1.5 (12/08-06)
- EN 300 511 V0.2 (20/02-03)
- EN 300 808 V1.3 (12/05-11)
- EN 300 808 V1.4 (12/07-11)
- EN 300 808 V1.2 (12/01-09)
- EN 300 808 V1.1 (12/01-07)
- EN 302 544 V1.1 (12/09-01)
- EN 302 633 V1.1 (12/09-01)
- EN 302 633 V1.2 (12/07-09)
- EN 302 633 V1.3 (12/07-09)
- EN 302 633 V1.4 (12/07-09)
- EN 302 633 V1.5 (12/07-09)
- EN 302 633 V1.6 (12/07-09)
- EN 302 633 V1.7 (12/07-09)
- EN 302 633 V1.8 (12/07-09)
- EN 302 633 V1.9 (12/07-09)
- EN 302 633 V1.10 (12/07-09)
- EN 302 633 V1.11 (12/07-09)
- EN 302 633 V1.12 (12/07-09)
- EN 302 633 V1.13 (12/07-09)
- EN 302 633 V1.14 (12/07-09)
- EN 302 633 V1.15 (12/07-09)
- EN 302 633 V1.16 (12/07-09)
- EN 302 633 V1.17 (12/07-09)
- EN 302 633 V1.18 (12/07-09)
- EN 302 633 V1.19 (12/07-09)
- EN 302 633 V1.20 (12/07-09)
- EN 302 633 V1.21 (12/07-09)
- EN 302 633 V1.22 (12/07-09)
- EN 302 633 V1.23 (12/07-09)
- EN 302 633 V1.24 (12/07-09)
- EN 302 633 V1.25 (12/07-09)
- EN 302 633 V1.26 (12/07-09)
- EN 302 633 V1.27 (12/07-09)
- EN 302 633 V1.28 (12/07-09)
- EN 302 633 V1.29 (12/07-09)
- EN 302 633 V1.30 (12/07-09)
- EN 302 633 V1.31 (12/07-09)
- EN 302 633 V1.32 (12/07-09)
- EN 302 633 V1.33 (12/07-09)
- EN 302 633 V1.34 (12/07-09)
- EN 302 633 V1.35 (12/07-09)
- EN 302 633 V1.36 (12/07-09)
- EN 302 633 V1.37 (12/07-09)
- EN 302 633 V1.38 (12/07-09)
- EN 302 633 V1.39 (12/07-09)
- EN 302 633 V1.40 (12/07-09)
- EN 302 633 V1.41 (12/07-09)
- EN 302 633 V1.42 (12/07-09)
- EN 302 633 V1.43 (12/07-09)
- EN 302 633 V1.44 (12/07-09)
- EN 302 633 V1.45 (12/07-09)
- EN 302 633 V1.46 (12/07-09)
- EN 302 633 V1.47 (12/07-09)
- EN 302 633 V1.48 (12/07-09)
- EN 302 633 V1.49 (12/07-09)
- EN 302 633 V1.50 (12/07-09)
- EN 302 633 V1.51 (12/07-09)
- EN 302 633 V1.52 (12/07-09)
- EN 302 633 V1.53 (12/07-09)
- EN 302 633 V1.54 (12/07-09)
- EN 302 633 V1.55 (12/07-09)
- EN 302 633 V1.56 (12/07-09)
- EN 302 633 V1.57 (12/07-09)
- EN 302 633 V1.58 (12/07-09)
- EN 302 633 V1.59 (12/07-09)
- EN 302 633 V1.60 (12/07-09)
- EN 302 633 V1.61 (12/07-09)
- EN 302 633 V1.62 (12/07-09)
- EN 302 633 V1.63 (12/07-09)
- EN 302 633 V1.64 (12/07-09)
- EN 302 633 V1.65 (12/07-09)
- EN 302 633 V1.66 (12/07-09)
- EN 302 633 V1.67 (12/07-09)
- EN 302 633 V1.68 (12/07-09)
- EN 302 633 V1.69 (12/07-09)
- EN 302 633 V1.70 (12/07-09)
- EN 302 633 V1.71 (12/07-09)
- EN 302 633 V1.72 (12/07-09)
- EN 302 633 V1.73 (12/07-09)
- EN 302 633 V1.74 (12/07-09)
- EN 302 633 V1.75 (12/07-09)
- EN 302 633 V1.76 (12/07-09)
- EN 302 633 V1.77 (12/07-09)
- EN 302 633 V1.78 (12/07-09)
- EN 302 633 V1.79 (12/07-09)
- EN 302 633 V1.80 (12/07-09)
- EN 302 633 V1.81 (12/07-09)
- EN 302 633 V1.82 (12/07-09)
- EN 302 633 V1.83 (12/07-09)
- EN 302 633 V1.84 (12/07-09)
- EN 302 633 V1.85 (12/07-09)
- EN 302 633 V1.86 (12/07-09)
- EN 302 633 V1.87 (12/07-09)
- EN 302 633 V1.88 (12/07-09)
- EN 302 633 V1.89 (12/07-09)
- EN 302 633 V1.90 (12/07-09)
- EN 302 633 V1.91 (12/07-09)
- EN 302 633 V1.92 (12/07-09)
- EN 302 633 V1.93 (12/07-09)
- EN 302 633 V1.94 (12/07-09)
- EN 302 633 V1.95 (12/07-09)
- EN 302 633 V1.96 (12/07-09)
- EN 302 633 V1.97 (12/07-09)
- EN 302 633 V1.98 (12/07-09)
- EN 302 633 V1.99 (12/07-09)
- EN 302 633 V1.100 (12/07-09)

- 2006/95/EC-LVD Directive**
 - EN 60950-1 / A12:2011
- 2006/125/CE-CEP Directive**
 - Regulation (EC) No. 1275/2008
 - Regulation (EC) No. 642/2009
- 2011/65/EU-RoHS Directive**
 - Regulation (EC) No. 675/2013

Ver: 130616



(EC conformity marking)

Position : **CEO**
 Name : **Jerry Shen**

Signature : _____

Declaration Date: **31/03/2014**
 Year to begin affixing CE marking: **2013**

DECLARATION OF CONFORMITY
 Per FCC Part 2, Section 2.1077(a)



Responsible Party Name: **Asus Computer International**
 Address: **800 Corporate Way, Fremont, CA 94539.**
 Phone/Fax No: **(510)739-3777/(510)608-4555**

hereby declares that the product

Product Name : **Motherboard**
 Model Number : **Z97-PRO(WI-FI ac)**

Conforms to the following specifications:

- FCC Part 15, Subpart B, Unintentional Radiators

Supplementary Information:

This device complies with part 15 of the FCC Rules. Operation is subject to the following two conditions: (1) This device may not cause harmful interference, and (2) this device must accept any interference received, including interference that may cause undesired operation.

Representative Person's Name : **Steve Chang / President**

Signature :

Date : **Mar. 31, 2014**

Ver: 120601