

**H110I-PLUS
H110I-PLUS/CSM**



Motherboard

Copyright © 2015 ASUSTeK COMPUTER INC. All Rights Reserved.

本書およびそれに付属する製品は著作権法により保護されており、その使用、複製、頒布および逆コンパイルを制限するライセンスのもとにおいて頒布されます。購入者によるバックアップ目的の場合を除き、ASUSTeK Computer Inc. (以下、ASUS) の書面による事前の許可なく、本製品および本書のいかなる部分も、いかなる方法によっても複製することが禁じられます。

以下に該当する場合は、製品保証サービスを受けることができません。

- (1) 製品に対し ASUS の書面により認定された以外の修理、改造、改変が行われた場合
- (2) 製品のシリアル番号の確認ができない場合

本書は情報提供のみを目的としています。本書の情報の完全性および正確性については最善の努力が払われていますが、本書の内容は「現状のまま」で提供されるものであり、ASUS は明示または黙示を問わず、本書においていかなる保証も行いません。ASUS、その提携会社、従業員、取締役、役員、代理店、ベンダーまたはサプライヤーは、本製品の使用または使用不能から生じた付随的な損害（データの変化・消失、事業利益の損失、事業の中断など）に対して、たとえ ASUS がその損害の可能性について知らされていた場合も、一切責任を負いません。

本書に記載している会社名、製品名は、各社の商標または登録商標です。本書では説明の便宜のためにその会社名、製品名などを記載する場合がありますが、それらの商標権の侵害を行う意思、目的はありません。

Offer to Provide Source Code of Certain Software

This product contains copyrighted software that is licensed under the General Public License ("GPL"), under the Lesser General Public License Version ("LGPL") and/or other Free Open Source Software Licenses. Such software in this product is distributed without any warranty to the extent permitted by the applicable law. Copies of these licenses are included in this product.

Where the applicable license entitles you to the source code of such software and/or other additional data, you may obtain it for a period of three years after our last shipment of the product, either

(1) for free by downloading it from <http://www.asus.com/support/>

or

(2) for the cost of reproduction and shipment, which is dependent on the preferred carrier and the location where you want to have it shipped to, by sending a request to:

ASUSTeK Computer Inc.
Legal Compliance Dept.
15 Li Te Rd.
Beitou, Taipei 112
Taiwan

In your request please provide the name, model number and version, as stated in the About Box of the product for which you wish to obtain the corresponding source code and your contact details so that we can coordinate the terms and cost of shipment with you.

The source code will be distributed WITHOUT ANY WARRANTY and licensed under the same license as the corresponding binary/object code.

This offer is valid to anyone in receipt of this information.

ASUSTeK is eager to duly provide complete source code as required under various Free Open Source Software licenses. If however you encounter any problems in obtaining the full corresponding source code we would be much obliged if you give us a notification to the email address gpl@asus.com, stating the product and describing the problem (please DO NOT send large attachments such as source code archives, etc. to this email address).

もくじ

安全上のご注意	iv
このマニュアルについて.....	v
パッケージの内容.....	vii
H110I-PLUS仕様一覧.....	vii
Chapter1: 製品の概要	
始める前に	1-1
プロセッサー	1-7
システムメモリー	1-8
Chapter 2: UEFI BIOS Utility	
UEFI BIOS Utility.....	2-1
EZ Mode	2-2
Advanced Mode	2-3
Exit	2-4
付録	
ご注意	3-1
ASUSコンタクトインフォメーション	3-4

安全上のご注意

電気の取り扱い

- ・ 本製品、周辺機器、ケーブルなどの取り付けや取り外しを行う際は、必ずコンピューターと周辺機器の電源ケーブルをコンセントから抜いて行ってください。お客様の取り付け方法に問題があった場合の故障や破損に関して弊社は一切の責任を負いません。
- ・ 電源延長コードや特殊なアダプターを用いる場合は専門家に相談してください。これらは、回路のショート等の原因になる場合があります。
- ・ ご使用の電源装置に電圧選択スイッチが付いている場合は、システムの損傷を防ぐために電源装置の電圧選択スイッチがご利用の地域の電圧と合致しているかをご確認ください。ご利用になる地域の電圧が不明な場合は、各地域の電力会社にお問い合わせください。
- ・ 電源装置が故障した場合はご自分で修理・分解をせず、各メーカーや販売店にご相談ください。
- ・ 光デジタルS/PDIFは、光デジタルコンポーネントで、クラス1レーザー製品に分類されています。(本機能の搭載・非搭載は製品仕様によって異なります)



不可視レーザー光です。ビームを直接見たり触れたりしないでください。

操作上の注意

- ・ 作業を行う前に、本パッケージに付属のマニュアル及び取り付ける部品のマニュアルを全て熟読してください。
- ・ 電源を入れる前に、ケーブルが正しく接続されていることを確認してください。また電源コードに損傷がないことを確認してください。
- ・ 各コネクタ及びスロット、ソケット、回路にクリップやネジなどの金属を落とさないようにしてください。電源回路のショート等の原因になります。
- ・ 埃・湿気・高温・低温を避けてください。湿気のある場所で本製品を使用しないでください。
- ・ 本製品は安定した場所に設置してください。
- ・ 本製品をご自分で修理・分解・改造しないでください。火災や感電、やけど、故障の原因となります。修理は弊社修理センターまたは販売代理店にご依頼ください。

回収とリサイクルについて

使用済みのコンピューター、ノートパソコン等の電子機器には、環境に悪影響を与える有害物質が含まれており、通常のゴミとして廃棄することはできません。リサイクルによって、使用済みの製品に使用されている金属部品、プラスチック部品、各コンポーネントは粉砕され新しい製品に再使用されます。また、その他のコンポーネントや部品、物質も正しく処分・処理されることで、有害物質の拡散の防止となり、環境を保護することに繋がります。

ASUSは各国の環境法等を満たし、またリサイクル従事者の作業の安全を図るよう、環境保護に關する厳しい基準を設定しております。ASUSのリサイクルに対する姿勢は、多方面において環境保護に大きく貢献しています。



本機は電気製品または電子装置であり、地域のゴミと一緒に捨てられません。また、本機のコンポーネントはリサイクル性を考慮した設計を採用しております。なお、廃棄の際は地域の条例等の指示に従ってください。



本機に装着されているボタン型電池には水銀が含まれています。通常ゴミとして廃棄しないでください。

このマニュアルについて

このマニュアルには、マザーボードの取り付けやシステム構築の際に必要な情報が記してあります。

マニュアルの概要

本書は以下のChapter から構成されています。

- **Chapter 1: 製品の概要**
製品の各部位についての説明。
- **Chapter 2: UEFI BIOS Utility**
UEFI BIOS Utility についての説明。
- **Chapter 3: 付録**
製品の規格や海外の法令について。

参考情報

1. ASUS公式サイト(<http://www.asus.com/>)

多言語に対応した弊社ウェブページで、製品のアップデート情報やサポート情報をご確認いただけます。

2. 追加ドキュメント

パッケージ内容によっては、追加のドキュメントが同梱されている場合があります。注意事項や購入店・販売店などが追加した最新情報などです。これらは、本書がサポートする範囲には含まれていません。

ドライバーとユーティリティのダウンロード

ASUS公式サイトから、最新のドライバーやユーティリティをダウンロードすることができます。

1. ASUS公式サイト (<http://www.asus.com>) にアクセスします。
2. お使いの製品のページに移動します。
3. [サポート]-[ドライバーとツール]の順にクリックします。
4. お使いのOSを選択し、内容をよく読んでご利用になるドライバーやユーティリティをダウンロードします。

このマニュアルの表記について

本書には、製品を安全にお使いいただき、お客様や他の人々への危害や財産への損害を未然に防止していただくために、守っていただきたい事項が記載されています。次の内容をよくご理解いただいた上で本文をお読みください。



警告: 作業人が死亡する、または重傷を負う可能性が想定される内容を示しています。



注意: ハードウェアの損傷やデータの損失の可能性があることを示し、その危険を回避するための方法を説明しています。



重要: 作業を完了するために必要な指示や設定方法を記載しています。



メモ: 製品を使いやすくするための情報や補足の説明を記載しています。

表記

太字

選択するメニューや項目を表示します。

斜字

文字やフレーズを強調する時に使います。

<Key>

<> で囲った文字は、キーボードのキーです。

例: <Enter>→Enter もしくはリターンキーを押してください。

<Key1+Key2+Key3>

一度に2つ以上のキーを押す必要がある場合は(+)を使って示しています。

例: <Ctrl+Alt+Del>



本書に記載の内容(安全のための注意事項を含む)は、製品やサービスの仕様変更などにより予告なく変更される場合があります。あらかじめご了承ください。

パッケージの内容

製品パッケージに以下のものが揃っていることを確認してください。

マザーボード	H110I-PLUS
ケーブル	SATA 6Gb/sケーブル×2
アクセサリ	I/Oシールド×1
ディスク	サポートDVD
ドキュメント	ユーザーマニュアル



万一、付属品が足りない場合や破損していた場合は、すぐにご購入元にお申し出ください。

H110I-PLUS仕様一覧

対応CPU	LGA1151ソケット: 第6世代 Intel® Core™ プロセッサー・ファミリー Intel® Pentium® / Celeron® プロセッサー 14nm CPU サポート Intel® Turbo Boost Technology 2.0 サポート* * Intel® Turbo Boost Technology 2.0のサポートはCPUにより異なります。
搭載チップセット	Intel® H110 Express チップセット
対応メモリー	DDR4 DIMM スロット×2: 最大32GB DDR4 2133MHz Non-ECC Unbuffered DIMM対応 デュアルチャンネルメモリーアーキテクチャ Intel® Extreme Memory Profile (XMP) サポート
拡張スロット	PCI Express 3.0 x16 スロット×1
画面出力機能	統合型グラフィックスプロセッサー - Intel® HD Graphicsサポート - HDMI: 最大解像度 4096 x 2160 @24Hz / 2560 x 1600 @60Hz - DVI-D: 最大解像度 1920 x 1200 @60Hz - VGA: 最大解像度 1920 x 1200 @60Hz 最大2台までのマルチディスプレイ環境に対応 Intel® InTru™ 3D, Intel® Quick Sync Video, Intel® Clear Video HD Technology, Intel® Insider™ サポート 最大共有メモリー1024MB
ストレージ機能	Intel® H110 Express チップセット - SATA 6Gb/s ポート×4
オーディオ機能	Realtek® ALC887 (7.1チャンネル HDオーディオコーデック) - ジャック検出、フロントパネル・ジャックリタスキング
LAN機能	Realtek® RTL8111H ギガビットLANコントローラー
USB機能	Intel® H110 Express チップセット - USB 3.0 ポート×4 (基板上コネクタ×1基、バックパネル×2ポート) - USB 2.0 ポート×6 (基板上コネクタ×1基、バックパネル×4ポート)

H110I-PLUS仕様一覧

搭載機能	ASUS 5X PROTECTION II
	- LANGuard: LANポートの静電気保護
	- Overvoltage Protection: 過電圧保護回路設計
	- DIGI+ VRM: 3+2+1フェーズ デジタル電源回路
	- DRAM Overcurrent Protection: DRAM 過電流・短絡損傷保護
	- Stainless Steel Back I/O: 耐腐食コーティング仕様ステンレススチール製バックI/Oパネル
	<圧倒的パフォーマンス>
	- EPU
	- USB 3.0 Boost
	- PC Cleaner
	Media Streamer
	- PCからスマートTVにストリーミング配信
	- iOS 7.0以上 / Android™ 4.0以上に対応
<ASUS独自機能>	
- AI Charger	
- AI Suite 3	
- Anti Surge	
<自作支援機能>	
Push Notice	
- PCの状態をスマートデバイスに通知	
UEFI BIOS EZ Mode	
- 直感的に操作できるグラフィカルなインターフェース	
- CrashFree BIOS 3	
- ASUS EZ Flash 3 Utility	
Q-Design	
- Q-DIMM	
静音サーマルデザイン	
- Fan Xpert	
PS/2 コンポポート×1 (キーボード/ マウス両対応)	
HDMI 出力ポート×1	
DVI-D 出力ポート×1	
VGA 出力ポート×1	
USB 3.0 ポート×2	
USB 2.0 ポート×4	
LAN ポート×1 (RJ-45タイプ)	
オーディオ I/O ポート×3	
バックパネル インターフェース	

H110I-PLUS仕様一覧

基板上 インターフェース	USB 3.0 コネクター×1 USB 2.0 コネクター×1 SATA 6Gb/sポート×4 4ピンCPUファンコネクター×1 (PWM制御) 4ピンケースファンコネクター×1 (3ピンDC制御と4ピンPWM制御に対応) フロントパネルオーディオコネクター×1 シリアルポートコネクター ×1 TPM ヘッダー×1 24ピン MBU電源コネクター× 1 4ピン ATX12V電源コネクター× 1 CMOS クリアヘッダー×1 ビープスピーカー コネクター× 1 システムパネルコネクター×1 シャーシ侵入検出ヘッダー×1
BIOS機能	128 Mb Flash ROM、UEFI AMI BIOS、PnP、DMI 3.0、WfM 2.0、SM BIOS 3.0、ACPI 5.0、 多言語BIOS、ASUS EZ Flash 3 Utility、ASUS CrashFree BIOS、F6 Qfan Control、 F3 MyFavorite、Quick Note、Last Modified Log、F12画面キャプチャー、 ASUS SPD Information
管理機能	WfM 2.0、DMI 3.0、WOL by PME、PXE
サポートDVDの 主な内容	ドライバー各種 ASUS ユーティリティ各種 マニュアル各種 アンチウイルスソフトウェア (OEM版)
サポートOS	Windows® 10 (64-bit) Windows® 8.1 (64-bit) Windows® 7 (64-bit/32-bit)
フォームファクター	* Windows® 7オペレーティングシステムのインストール時にUSB接続のキーボードやマウスが認識され ない場合は、ASUS公式サイトから「ASUS EZ Installer」をダウンロードしてお試しください。 Mini-ITXフォームファクター: 17.0 cm x 17.0 cm (6.7インチ x 6.7インチ)



製品は性能・機能向上のために、仕様およびデザインを予告なく変更する場合があります。

製品の概要

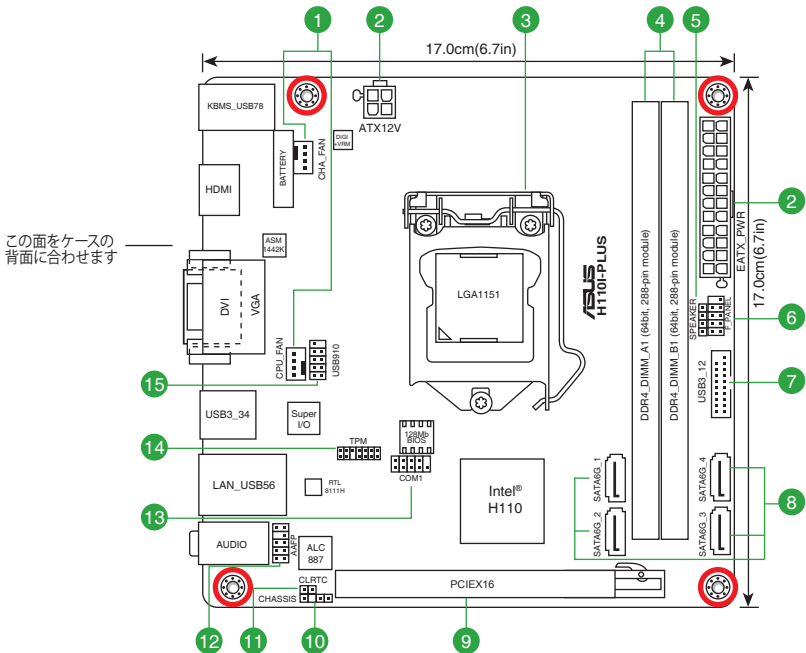
1

始める前に

パーツの取り付けや設定変更の際は、次の事項に注意してください。



- 各パーツを取り扱う前に、コンセントから電源ケーブルを抜いてください。
- 静電気による損傷を防ぐために、各パーツを取り扱う前に、静電気除去装置に触れるなど、静電気対策をしてください。
- IC部分には絶対に手を触れないように、各パーツは両手で端を持つようにしてください。
- 各パーツを取り外すときは、必ず静電気防止パッドの上に置か、コンポーネントに付属する袋に入れてください。
- パーツの取り付け、取り外しを行う前に、電源ユニットのスイッチをオフの位置にし、電源コードが電源から抜かれていることを確認してください。電力が供給された状態での作業は、感電、故障の原因となります。



- マザーボード上の各ヘッダー/コネクタについて、詳しくは弊社Webサイトからマニュアルをダウンロードしてご覧ください。
- スマートデバイスのバーコード読み取り機能でQRコード(二次元バーコード)を撮影することで、ダウンロードページへ簡単にアクセスすることができます。(QRコードの読み取りには専用のアプリが必要です)



1

CPU、ケース ファンコネクタ (4ピン CPU_FAN、4ピン CHA_FAN)

冷却ファン用コネクタです。冷却ファンのケーブルをこのコネクタに接続します。



- PCケース内に十分な空気の流れがないと、マザーボードやコンポーネントが損傷する恐れがあります。組み立ての際にはシステムの冷却ファン(吸排気ファン)を必ず搭載してください。
- CPUファンコネクタ(CPU_FAN)は、最大1A(12W)までのCPUファンをサポートします。

2

ATX電源コネクタ (24ピン EATXPWR、4ピン ATX12V)

電源ユニット用コネクタです。電源ユニットのメインコネクタやCPU補助電源などを接続します。電源ケーブルとコネクタにはツメがあるので、お互いがかみ合う方向に正しく接続してください。



- ATX12V version 2.4 またはそれ以降の規格に準拠した電源ユニットをご使用ください。
- 大量に電力を消費するデバイスを使用する場合は、高出力の電源ユニットの使用をお勧めします。電源ユニットの能力が不十分だと、システムが不安定になる、またはシステムが起動できなくなる等の問題が発生する場合があります。

3

Intel® LGA1151 CPU ソケット

本製品には、Intel® Turbo Boost Technology 2.0 を搭載した第6世代Intel® Core™ プロセッサ・ファミリー、Intel® Pentium® プロセッサ、Intel® Celeron® プロセッサに対応する、LGA1151/パッケージ用CPUソケットが搭載されています。



詳細は、本マニュアルの「**プロセッサ**」をご参照ください。

4

DDR4 DIMM スロット

本製品のメモリスロットには、2GB、4GB、8GB、16GBのDDR4 Non-ECC Unbuffered DIMMを取り付けることができます。



詳細は、本マニュアルの「**システムメモリー**」をご参照ください。

5

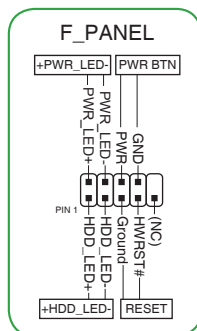
ビープスピーカーコネクタ (4ピン SPEAKER)

システム警告スピーカー用4ピンコネクタです。スピーカーはその鳴り方でシステムの不具合を報告し、警告を發します。

6

システムパネルコネクタ (10-1ピン F_PANEL)

PCケースのボタンやLEDケーブルを取り付けることができます。



- 7 **USB 3.0コネクタ (20-1ピン USB3_12)**
USB 3.0ポート用コネクタです。USB 3.0 増設用ブラケットやフロントパネル USB 3.0 コネクタなどを接続することができます。
- 8 **Intel® SATA 6Gb/s ポート (7ピン SATA6G_1- 4)**
SATA 6Gb/s ケーブルを使用し、SATAストレージデバイスや光学ドライブを接続します。
- 9 **PCI Express 3.0 x16 スロット**
PCI Express 3.0 規格準拠のx16スロットまでの拡張カードを取り付けることができます。

割り込み要求 (IRQ) の割り当て

	A	B	C	D	E	F	G	H
PCIEX16	共有	-	-	-	-	-	-	-
Realtek 8111H LAN コントローラー	-	共有	-	-	-	-	-	-
USB 3.0 コントローラー	共有	-	-	-	-	-	-	-
SATA コントローラー	共有	-	-	-	-	-	-	-
HD オーディオ	共有	-	-	-	-	-	-	-

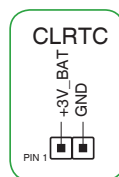


PCI カードを共有スロットに挿入する際は、ドライバーがIRQの共有をサポートすること、または、カードが IRQ 割り当てを必要としないことを確認してください。IRQ割り当てが正しく行われていないと、IRQを要求する2つのPCIグループが競合してシステムが不安定になり、拡張カードが動作しない場合があります。

- 10 **シャーシ侵入検出ヘッダー (2ピン CHASSIS)**
シャーシ侵入検出センサーやスイッチを接続するためのヘッダーです。センサーケーブルまたはスイッチケーブルを接続してください。システムコンポーネントの取り外しや交換のときにケースを開けると、シャーシ侵入検出センサーまたはスイッチはこのヘッダーに信号を送信します。信号はその後、シャーシ侵入検出イベントを発行します。

11 CMOSクリアヘッダー (2ピン CLRRTC)

CMOSクリアヘッダーは、CMOSのリアルタイムクロック (RTC) RAMを消去するためのものです。CMOS RTC RAMを消去することにより、システム時計、システムパスワード、および設定パラメータを工場出荷時の状態に戻すことができます。システムパスワードなどのシステム情報を含むCMOS RAMデータの維持は、マザーボード上のボタン型電池により行われています。



CMOS RTC RAMを消去する手順

1. コンピューターの電源をオフにし電源ケーブルをコンセントから抜きます。
2. ドライバー等の金属製品を使用して、2つのピンに数秒間触れショートさせます。
3. 電源コードを差し込み、コンピューターの電源をオンにします。
4. POST画面に「Press F1 to Run SETUP」と表示されたら<F1>を押してUEFI BIOS Utilityを起動し設定を行います。



上記の手順を踏んでもCMOS RTC RAMのデータが消去できない場合は、マザーボードのボタン電池を取り外し、再度消去手順を実施してください。

12 フロントパネルオーディオコネクタ (10-1ピン AAFP)

フロントパネルオーディオ機能用のコネクタです。PCケースなどに付属するフロントパネルオーディオモジュールを接続することができます。



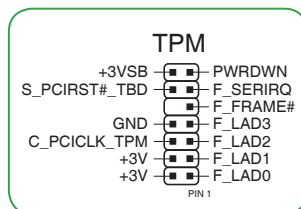
- 本製品を最高のオーディオパフォーマンスでご使用いただくために、HDオーディオモジュールを使用することをおすすめします。
- HDフロントパネルオーディオモジュールを接続する場合は、UEFI BIOS Utilityで「Front Panel Type」を[HD Audio]に設定します。AC97フロントパネルオーディオモジュールを接続する場合は、この項目を[AC97]に設定します。デフォルト設定は[HD Audio]に設定されています。

13 シリアルポートコネクタ (10-1ピン COM)

シリアルポート (COMポート) 用コネクタです。別売のシリアルポートブラケットを接続することができます。

14 TPMヘッダー (14-1ピン TPM)

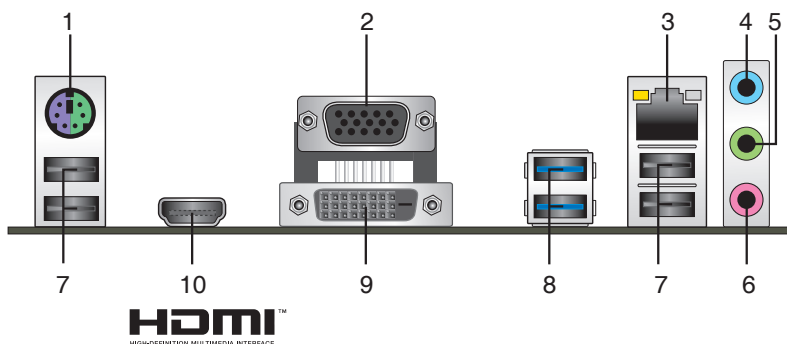
TPM(Trusted Platform Module)を接続することができます。TPMはプラットフォームの監視やデータの暗号化、電子証明書を保管といった高レベルなセキュリティ機能を備えています。



15 USB 2.0コネクタ (10-1ピン USB910)

USB 2.0ポート用コネクタです。USB 2.0増設用ブラケットやフロントパネルUSB 2.0コネクタなどを接続することができます。

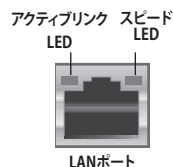
バックパネルコネクタ



1. **PS/2コンボポート:** PS/2接続のキーボード / マウスを接続します。
2. **VGA出力ポート:** VGAモニター等のVGA対応デバイスを接続します。
3. **LANポート:** LANケーブル (RJ-45規格) を接続します。LANポートLEDの表示内容は次の表をご参照ください。

LANポートLED

アクティブリンク LED		スピードLED	
状態	説明	状態	説明
消灯	未確立	消灯	10 Mbps
オレンジ (点灯)	リンク確立	オレンジ	100 Mbps
オレンジ (点滅)	データ送受信中	グリーン	1 Gbps
オレンジ (常時点滅)	S5から起動可能な状態	—	—



4. **ライン入力ポート (ライトブルー):** アナログオーディオソースを接続することで音声の入力/録音をすることができます。
5. **ライン出力ポート (ライム):** ヘッドホンやスピーカーなどのアナログ出力デバイスを接続します。4.1 / 5.1 / 7.1チャンネルのマルチチャンネルオーディオ出力の場合、このポートはフロントスピーカー出力となります。
6. **マイクポート (ピンク):** マイクなどの録音デバイスを接続します。



2.1 / 4.1 / 5.1 / 7.1チャンネル構成時のオーディオポートの機能については、次のオーディオ構成表を参考にしてください。

オーディオ構成表

ポート	ヘッドセット 2.1チャンネル	4.1チャンネル	5.1チャンネル	7.1チャンネル
ライトブルー (バックパネル)	ライン入力	リアスピーカー出力	リアスピーカー出力	リアスピーカー出力
ライム(バックパネル)	ライン出力	フロントスピーカー出力	フロントスピーカー出力	フロントスピーカー出力
ピンク(バックパネル)	マイク入力	マイク入力	バス/センター	バス/センター
ライム(フロントパネル)	-	-	-	サイドスピーカー出力



7.1チャンネルオーディオ出力の構成には、フロントパネルにHDオーディオモジュールが搭載されたケースをご使用ください。

- 7. USB 2.0ポート:** USB 2.0デバイスを接続することができます。
- 8. USB 3.0ポート:** USB 3.0デバイスを接続することができます。



USBデバイスを最高のパフォーマンスでご使用いただくために、付属のサポートDVDからドライバーをインストールしてください。

- 9. DVI-D出力ポート:** DVI-Dと互換性のあるデバイスを接続します。

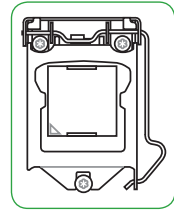


DVI-D信号をRGB信号に変換してCRTモニターに出力することはできません。また、DVI-DはDVI-Iとは互換性がありません。

- 10. HDMI出力ポート:** HDMIデバイスを接続します。著作権保護技術の1つである HDCP (High-bandwidth Digital Content Protection) にも対応していますので、HD DVD、Blu-ray、その他の著作権保護コンテンツを出力することができます。

プロセッサー

本製品には、Intel® Turbo Boost Technology 2.0を搭載した第6世代Intel® Core™ プロセッサー・ファミリー、Intel® Pentium® プロセッサー、Intel® Celeron® プロセッサーに対応する、LGA1151パッケージ用CPUソケットが搭載されています。

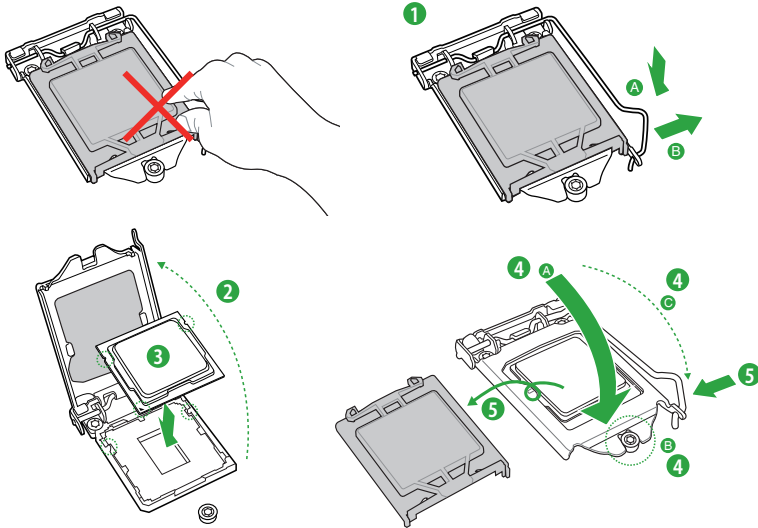


CPUを取り付ける際は、必ず電源ケーブルをコンセントから抜いて行ってください。



- 本製品は、LGA1151パッケージ以外のCPUをサポートしていません。
- 本製品をご購入後、すぐにソケットキャップがCPUソケットに装着されていること、CPUソケットの接触部分（ピン）が曲がっていないことをご確認ください。ソケットキャップがCPUソケットに装着されていない場合やCPUソケットの接触部分、マザーボードのコンポーネントに不足や損傷が見つかった場合は、すぐに購入店または販売代理店のお客様相談窓口にお問い合わせください。
- CPUを取り付けた後もCPUソケットキャップは大切に保管してください。CPUソケットキャップは、輸送時にソケット内のピンの保護として必要になります。CPUソケットキャップが無い状態で修理を依頼されますと、いかなる場合も保証の対象外となりますのでご注意ください。
- 製品保証は、CPUの間違った取り付け・取り外しに起因する故障及び不具合には適用されません。

CPUを取り付ける



CPUクーラーを取り付ける前に、必ずCPUにサーマルグリス（シリコングリス）を塗布してください。CPUクーラーによってはサーマルグリスや熱伝導体シートなどが購入時から塗付されているものがあります。

システムメモリー

概要

本製品には、DDR4 メモリーに対応したDIMMスロットが2基搭載されています。



チャンネル	スロット
Channel A	DIMM_A1
Channel B	DIMM_B1



- 容量の異なるメモリーを Channel A / B に取り付けることができます。異なる容量のメモリーをデュアルチャンネル構成で取り付けた場合、アクセス領域はメモリー容量の合計値が小さい方のチャンネルに合わせて割り当てられ、容量の大きなメモリーの超過分に関してはシングルチャンネル用に割り当てられます。
- CPUの仕様電圧範囲以上の高い電圧を必要とするメモリーを取り付けるとCPUが損傷することがあります。必ずCPUの仕様上の制限を超過しないメモリーをご使用いただくことをおすすめします。
- 同じCASレイテンシを持つメモリーを取り付けてください。またメモリーは同じベンダーの同じ製造週の製品を取り付けることをおすすめします。
- メモリーの割り当てに関する制限により、32bit Windows® OSでは4GB以上のシステムメモリーを取り付けても、OSが実際に利用可能な物理メモリーは4GB未満となります。メモリーリソースを効果的にご使用いただくため、次のいずれかのメモリー構成をお勧めします。

- Windows® 32bit OSでは、4GB未満のシステムメモリー構成にする

- 4GB以上のシステムメモリー構成では、64bit Windows® OSをインストールする

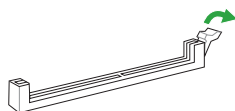
詳細はMicrosoft® のサポートサイトでご確認ください。
(<http://support.microsoft.com/kb/978610/ja>)



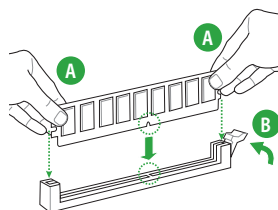
最新のメモリー対応状況について、詳しくはASUSオフィシャルサイトをご覧ください。
(<http://www.asus.com>)

メモリーを取り付ける

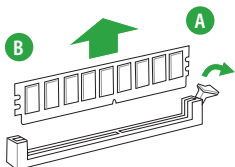
1



2



メモリーを取り外す



Intel® SBBサポート

Intel® Small Business Basics (Intel® SBB)は、生産性の向上とセキュリティの強化を実現する中小企業向けに設計されたソフトウェアソリューションです。



Intel® SBBを使用するには、AMT Local Manageability Service および、Intel® Management Engine Interface がインストールされ、実行されている必要があります。

システム要件:

- Windows® 10 (64bit) / Windows® 8.1 (64bit) / Windows® 7 オペレーティングシステム
- 第6世代 Intel® Core™ プロセッサ・ファミリー
- Intel® H170 / Q170 / B150 / H110 Express チップセット
- 2 MBの Intel® Management Engine 11 ファームウェア のインストール
- 該当システムの管理者権限



対応するCPUについて、詳しくはASUSオフィシャルサイトをご覧ください。

UEFI BIOS Utility

2



- BIOSの更新方法について、詳しくは弊社Webサイトからマニュアルをダウンロードしてご覧ください。
- スマートデバイスのバーコード読み取り機能でQRコード(二次元バーコード)を撮影することで、ダウンロードページへ簡単にアクセスすることができます。(QRコードの読み取りには専用のアプリが必要です)



UEFI BIOS Utility

BIOS (Basic Input and Output System)とは、マザーボードに接続されたコンポーネント・デバイスを制御するシステムプログラムです。コンピューターの起動時に最初に起動するプログラムで、記憶装置の構成、オーバークロック設定、電源の管理、起動デバイス設定などのシステムハードウェアの設定をすることができます。

本製品にはBIOSに代わるUEFI (Unified Extensible Firmware Interface) が搭載されています。UEFI BIOS Utility では各種パラメーターの調整や各種機能の有効/無効、BIOSイメージの更新などを行なうことができます。

コンピューターの起動時にUEFI BIOS Utilityを起動する

システムは起動時にPOST(Power On Self Test)と呼ばれる起動時の自己診断テストを実行します。このPOST中に<F2>または<Delete>を押すことでUEFI BIOS Utility を起動することができます。UEFI BIOS Utility の操作方法は、画面右下に表示される操作説明をご覧ください。



- 本マニュアルで使用されているイラストや画面は実際のものとは異なる場合があります。
- マウスでUEFI BIOS Utilityの操作を行う場合は、USBマウスをマザーボードに接続してからシステムの電源をオンにしてください。
- 設定を変更した後システムが不安定になる場合は、デフォルト設定をロードしてください。デフォルト設定に戻すには、<F5>を押すか Exitメニューの「Load Optimized Defaults」を選択します。
- 設定を変更した後システムが起動しなくなった場合は、CMOSクリアを実行し、マザーボードのリセットを行ってください。
- UEFI BIOS UtilityはBluetooth デバイスには対応していません。
- UEFI BIOS Utility上で、キーボードは英語配列キーボードとして認識されます。
- UEFI BIOS Utility の各項目の名称、設定値、デフォルト設定値は、ご利用のモデルやUEFI BIOSバージョン、取り付けたハードウェアにより異なる場合があります。予めご了承ください。

メニュー画面

UEFI BIOS Utilityには、**EZ Mode**と**Advanced Mode**の2つのモードがあります。モードの切り替えは<F7>を押すか、画面右下の「**Advanced Mode(F7)**」/「**EZ Mode(F7)**」ボタンを押すことで簡単に切り替えることができます。

EZ Mode

EZ Mode では、基本的なシステム情報の一覧が表示され、表示言語やシステムパフォーマンスモード、ブートデバイスの優先順位などが設定できます。Advanced Mode へ切り替えるには<F7>を押すか、画面右下の「Advanced Mode (F7)」ボタンを押すことで簡単に切り替えることができます。



UEFI BIOS Utility起動時に表示する画面モードは変更することができます。

システムインフォメーション

表示言語

システムインフォメーション

表示言語

EZ System Tuning

Boot Priority

CPU FAN

QFan Control

Default (F5)

Save & Exit (F10)

Advanced Mode (F7)

Advanced Mode

起動デバイスの選択

QRコードの表示

ファンのマニュアル調整

終了メニュー

デフォルト設定を適用

起動デバイスの優先順位



各項目に表示される内容は、取り付けたデバイスにより異なります。

Advanced Mode

Advanced Modeでは、高度なシステムの調整から、オンボード機能の有効/無効など詳細な設定を行うことができます。



Advanced ModeからEZ Modeへ切り替えるには<F7>を押すか、画面右下の「EZ Mode(F7)」ボタンをクリックすることで簡単に切り替えることができます。

The screenshot shows the ASUS UEFI BIOS Utility in Advanced Mode. The interface is dark-themed with blue and white text. At the top, it displays the date and time (10/28/2015, 02:15), language (English), and various function keys (My Favorite(F3), Q-Fan Control(F6), Quick Note(F9), Hot Keys). The main menu includes My Favorites, Main, Ai Tweaker, Advanced, Monitor, Boot, Tool, and Exit. The Ai Tweaker section is expanded, showing CPU Core Ratio, BCLK Frequency, DRAM Odd Ratio Mode, DRAM Frequency, EPU Power Saving Mode, and CPU SVID Support. The CPU SVID Support dropdown menu is open, showing options: Auto, Disabled, and Enabled. The Hardware Monitor section on the right displays CPU and Memory information. The bottom of the screen shows the version (2.17.1246), copyright (© 2015 American Megatrends, Inc.), and the EZ Mode(F7) button. Japanese labels with red lines point to various parts of the interface: 'メニューバー' (Menu Bar) points to the top navigation; '表示言語' (Display Language) points to the language selection; 'My Favoritess' (sic) points to the My Favorites menu item; 'Q-Fan control' points to the Q-Fan Control(F6) key; 'Quick Note' points to the Quick Note(F9) key; 'Hot Keys' points to the Hot Keys key; 'サブメニュー' (Sub-menu) points to the expanded Ai Tweaker section; 'メニュー' (Menu) points to the main menu items; '詳細情報' (Detailed Information) points to the CPU SVID Support dropdown; '構成フィールド' (Configuration Fields) points to the dropdown menu options; 'ポップアップウィンドウ' (Pop-up Window) points to the CPU SVID Support dropdown; 'スクロールバー' (Scrollbar) points to the scroll bar in the dropdown; 'EZ Mode' points to the EZ Mode(F7) button; 'Last Modified' points to the 'Last Modified' text; 'QRコードの表示' (Display QR Code) points to the 'Search on FAQ' link; and 'ハードウェアモニター' (Hardware Monitor) points to the Hardware Monitor section.

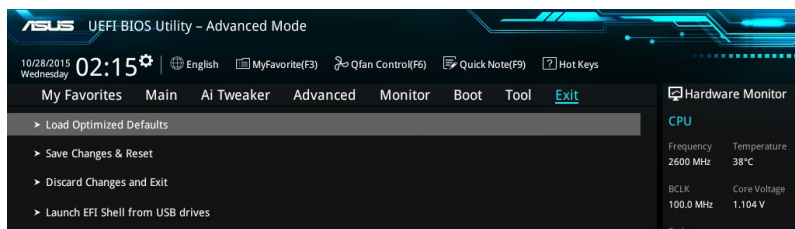
Search on FAQ

このボタンの上にマウスカーソルを合わせるとQRコードが表示されます。表示されたQRコードをお使いのスマートデバイスでスキャンすることで、ASUSサポートサイトにすばやくアクセスすることができます。



Exit

設定の保存や取り消しのほか、デフォルト設定の読み込みを行なうことができます。



Load Optimized Defaults

すべての設定を初期設定値に戻します。<F5>を押すことで同じ動作を行なうことができます。

Save Changes & Reset

設定した変更を保存し、セットアップを終了します。再起動後、設定した値が適用されます。<F10>を押すことで同じ動作を行なうことができます。

Discard Changes and Exit

設定した変更を保存せず、セットアップを終了します。再起動後、設定は変更前の状態に戻ります。

Launch EFI Shell from USB drives

EFI Shell アプリケーション (shellx64.efi など) を保存した USB メモリーから、EFI Shell を起動します。

付録

ご注意

Federal Communications Commission Statement

This device complies with Part 15 of the FCC Rules. Operation is subject to the following two conditions:

- This device may not cause harmful interference.
- This device must accept any interference received including interference that may cause undesired operation.

This equipment has been tested and found to comply with the limits for a Class B digital device, pursuant to Part 15 of the FCC Rules. These limits are designed to provide reasonable protection against harmful interference in a residential installation. This equipment generates, uses and can radiate radio frequency energy and, if not installed and used in accordance with manufacturer's instructions, may cause harmful interference to radio communications. However, there is no guarantee that interference will not occur in a particular installation. If this equipment does cause harmful interference to radio or television reception, which can be determined by turning the equipment off and on, the user is encouraged to try to correct the interference by one or more of the following measures:

- Reorient or relocate the receiving antenna.
- Increase the separation between the equipment and receiver.
- Connect the equipment to an outlet on a circuit different from that to which the receiver is connected.
- Consult the dealer or an experienced radio/TV technician for help.



The use of shielded cables for connection of the monitor to the graphics card is required to assure compliance with FCC regulations. Changes or modifications to this unit not expressly approved by the party responsible for compliance could void the user's authority to operate this equipment.

IC: Canadian Compliance Statement

Complies with the Canadian ICES-003 Class B specifications. This device complies with RSS 210 of Industry Canada. This Class B device meets all the requirements of the Canadian interference-causing equipment regulations.

This device complies with Industry Canada license exempt RSS standard(s). Operation is subject to the following two conditions: (1) this device may not cause interference, and (2) this device must accept any interference, including interference that may cause undesired operation of the device.

Cet appareil numérique de la Classe B est conforme à la norme NMB-003 du Canada.

Cet appareil numérique de la Classe B respecte toutes les exigences du Règlement sur le matériel brouilleur du Canada.

Cet appareil est conforme aux normes CNR exemptes de licence d'Industrie Canada. Le fonctionnement est soumis aux deux conditions suivantes :

- (1) cet appareil ne doit pas provoquer d'interférences et
- (2) cet appareil doit accepter toute interférence, y compris celles susceptibles de provoquer un fonctionnement non souhaité de l'appareil.

Canadian Department of Communications Statement

This digital apparatus does not exceed the Class B limits for radio noise emissions from digital apparatus set out in the Radio Interference Regulations of the Canadian Department of Communications.

This class B digital apparatus complies with Canadian ICES-003.

VCCI: Japan Compliance Statement

VCCI Class B Statement

この装置は、クラスB 情報技術装置です。この装置は、家庭環境で使用することを目的としていますが、この装置がラジオやテレビジョン受信機に近接して使用されると、受信障害を引き起こすことがあります。

取扱説明書に従って正しい取り扱いをして下さい。

V C C I - B

This is a Class B product based on the standard of the VCCI Council. If this is used near a radio or television receiver in a domestic environment, it may cause radio interference. Install and use the equipment according to the instruction manual.

KC: Korea Warning Statement

B급 기기 (가정용 방송통신기자재)

이 기기는 가정용(B급) 전자파적합기기로서 주로 가정에서 사용하는 것을 목적으로 하며, 모든 지역에서 사용할 수 있습니다.

*당해 무선설비는 전파혼신 가능성이 있으므로 인명안전과 관련된 서비스는 할 수 없습니다.

REACH

Complying with the REACH (Registration, Evaluation, Authorisation, and Restriction of Chemicals) regulatory framework, we published the chemical substances in our products at ASUS REACH website at <http://csr.asus.com/english/REACH.htm>.



DO NOT throw the motherboard in municipal waste. This product has been designed to enable proper reuse of parts and recycling. This symbol of the crossed out wheeled bin indicates that the product (electrical and electronic equipment) should not be placed in municipal waste. Check local regulations for disposal of electronic products.



DO NOT throw the mercury-containing button cell battery in municipal waste. This symbol of the crossed out wheeled bin indicates that the battery should not be placed in municipal waste.

ASUS Recycling/Takeback Services

ASUS recycling and takeback programs come from our commitment to the highest standards for protecting our environment. We believe in providing solutions for you to be able to responsibly recycle our products, batteries, other components as well as the packaging materials. Please go to <http://csr.asus.com/english/Takeback.htm> for detailed recycling information in different regions.

Google™ License Terms

Copyright© 2014 Google Inc. All Rights Reserved.

Licensed under the Apache License, Version 2.0 (the "License"); you may not use this file except in compliance with the License. You may obtain a copy of the License at:

<http://www.apache.org/licenses/LICENSE-2.0>

Unless required by applicable law or agreed to in writing, software distributed under the License is distributed on an "AS IS" BASIS, WITHOUT WARRANTIES OR CONDITIONS OF ANY KIND, either express or implied.

See the License for the specific language governing permissions and limitations under the License.

English AsusTek Inc. hereby declares that this device is in compliance with the essential requirements and other relevant provisions of CE Directives. Please see the CE Declaration of Conformity for more details.

Français AsusTek Inc. déclare par la présente que cet appareil est conforme aux critères essentiels et autres clauses pertinentes des directives européennes. Veuillez consulter la déclaration de conformité CE pour plus d'informations.

Deutsch AsusTek Inc. erklärt hiermit, dass dieses Gerät mit den wesentlichen Anforderungen und anderen relevanten Bestimmungen der CE-Richtlinien übereinstimmt. Weitere Einzelheiten entnehmen Sie bitte der CE-Konformitätserklärung.

Italiano AsusTek Inc. con la presente dichiara che questo dispositivo è conforme ai requisiti essenziali e alle altre disposizioni pertinenti alle direttive CE. Per maggiori informazioni fate riferimento alla dichiarazione di conformità CE.

Компания ASUS заявляет, что это устройство соответствует основным требованиям и другим соответствующим условиям европейской директивы. Подробную информацию, пожалуйста, смотрите в декларации соответствия.

Български Настоящото AsusTek Inc. декларира, че това устройство е в съответствие със съществените изисквания и другите приложими постановления на директивите CE. Вижте CE декларацията за съвместимост за повече информация.

Hrvatski AsusTek Inc. ovim izjavljuje da je ovaj uređaj skladan s bitnim zahtjevima i ostalim odgovarajućim odredbama CE direktiva. Više pojedinosti potražite u CE izjavi o skladnosti.

Čeština Společnost AsusTek Inc. tímto prohlašuje, že toto zařízení splňuje základní požadavky a další příslušná ustanovení směrnice CE. Další podrobnosti viz Prohlášení o shodě CE.

Dansk AsusTek Inc. Erklærer hermed, at denne enhed er i overensstemmelse med hovedkravene and andre relevante bestemmelser i CE-direktiverne. Du kan læse mere i CE-overensstemmelseserklæring.

Nederlands AsusTek Inc. verklaart hierbij dat dit apparaat compatibel is met de essentiële vereisten en andere relevante bepalingen van CE-richtlijnen. Raadpleeg de CE-verklaring van conformiteit voor meer details.

Eesti Käesolevaga kinnitab AsusTek Inc., et see seade vastab CE direktiivide olulistele nõuetele ja teistele asjakohastele sätetele. Vt üksikasju CE vastavusdeklaratsioonis.

Suomi AsusTek Inc. vakuuttaa täten, että tämä laite on CE-direktiivien olennaisten vaatimusten ja muiden asiaan kuuluvien lisäysten mukainen. Katso lisäetietoja CE-vaatimustenmukaisuusvakuutuksesta.

Ελληνικά Με το παρόν, η AsusTek Inc. δηλώνει ότι αυτή η συσκευή συμμορφώνεται με τις θεμελιώδεις απαιτήσεις και άλλες ουσιαστικές διατάξεις των Οδηγιών της ΕΕ. Για περισσότερες λεπτομέρειες ανατρέξτε στην Δήλωση Συμμόρφωσης ΕΕ.

Magyar Az AsusTek Inc. ezennel kijelenti, hogy a készülék megfelel a CE-irányelvek alapvető követelményeinek és ide vonatkozó egyéb rendelkezéseinek. További részletekért tekintse meg a CE-megfelelőségi nyilatkozatot.

Latviski Līdz ar šo AsusTek Inc. paziņo, ka šī ierīce atbilst būtiskajām prasībām un citiem saistošajiem nosacījumiem, kas norādīti CE direktīvā. Lai uzzinātu vairāk, skatiet CE Atbilstības deklarāciju.

Lietuvai Šiuo dokumentu bendrovė „AsusTek Inc.“ pareiškia, kad šis įrenginys atitinka pagrindinius CE direktyvų reikalavimus ir kitas susijusias nuostatas. Daugiau informacijos rasite CE atitikties deklaracijoje.

Norsk AsusTek Inc. erklærer herved at denne enheten er i samsvar med hovedsaklige krav og andre relevante forskrifter i CE-direktiver. Du finner mer informasjon i CE-samsvarserklæringen.

Polski Niniejszym AsusTek Inc. deklaruje, że to urządzenie jest zgodne z istotnymi wymaganiami oraz innymi powiązanymi zaleceniami Dyrektywy CE. W celu uzyskania szczegółów, sprawdź Deklarację zgodności CE.

Português A AsusTek Inc. declara que este dispositivo está em conformidade com os requisitos essenciais e outras disposições relevantes das Diretivas da CE. Para mais detalhes, consulte a Declaração de Conformidade CE.

Română Prin prezenta, AsusTek Inc. declară faptul că acest dispozitiv respectă cerințele esențiale și alte prevederi relevante ale directivei CE. Pentru mai multe detalii, consultați declarația de conformitate CE.

Srpski AsusTek Inc. ovim izjavljuje da je ovaj uređaj u saglasnosti sa ključnim zahtevima i drugim relevantnim odredbama CE Direktiva. Molimo vas, pogledajte CE Deklaraciju u skladnosti za više detalja.

Slovensky Spoločnosť AsusTek Inc. týmto prehlasuje, že toto zariadenie vyhovuje príslušným požiadavkám a ďalším súvisiacim ustanoveniam smernice ES. Viac podrobností si pozrite v prehlásení o zhode ES.

Slovenščina AsusTek Inc. tukaj izjavlja, da je ta naprava skladna s temeljnimi zahtevami in drugimi relevantnimi določili direktiv CE. Za več informacij glejte Izjavo CE o skladnosti.

Español Por la presente, AsusTek Inc. declara que este dispositivo cumple los requisitos básicos y otras disposiciones relevantes de las directivas de la CE. Consulte la Declaración de conformidad de la CE para obtener más detalles.

Svenska AsusTek Inc. förklarar härmed att denna enhet är i överensstämmelse med de grundläggande kraven och andra relevanta bestämmelser i CE-direktiven. Se CE-försäkran om överensstämmelse för mer information.

Українська AsusTek Inc. заявляє, що цей пристрій відповідає основним вимогам відповідних Директив ЄС. Будь ласка, див. більше подробиць у Декларації відповідності нормам ЄС.

Türkçe AsusTek Inc., bu aygıtın temel gereksinimlerle ve CE Yönergelerinin diğer ilgili koşullarıyla uyumlu olduğunu beyan eder. Daha fazla ayrıntı için lütfen CE Uygunluk Beyanına bakın.

Bosanski AsusTek Inc. ovim potvrđuje da je ovaj uređaj uskladen s osnovnim zahtjevima i drugim relevantnim propisima Direktiva EK. Za više informacija molimo pogledajte Deklaraciju u skladnosti EK.

日本語 本製品はCEマーキング適用規格に適合しています。詳細についてはEC適合宣言書をご確認ください。

ASUSコンタクトインフォメーション

ASUSTeK COMPUTER INC.

住所: 15 Li-Te Road, Beitou, Taipei, Taiwan 11259
電話(代表): +886-2-2894-3447
ファックス(代表): +886-2-2890-7798
電子メール(代表): info@asus.com.tw
Webサイト: www.asus.com.com/

テクニカルサポート

電話: +86-21-3842-9911
ファックス: +86-21-5866-8722, ext. 9101#
オンラインサポート: <http://support.asus.com/techserv/techserv.aspx>

ASUS COMPUTER INTERNATIONAL (アメリカ)

住所: 800 Corporate Way, Fremont, CA 94539, USA
電話: +1-510-739-3777
ファックス: +1-510-608-4555
Webサイト: <http://www.asus.com/us/>

テクニカルサポート

電話: +1-812-282-2787
サポートファックス: +1-812-284-0883
オンラインサポート: <http://www.service.asus.com/>

ASUS COMPUTER GmbH (ドイツ・オーストリア)

住所: Harkort Str. 21-23, D-40880 Ratingen, Germany
ファックス: +49-2102-959931
Webサイト: <http://www.asus.com/de>
オンラインコンタクト: <http://eu-rma.asus.com/sales>

テクニカルサポート

電話: +49-2102-5789555*
サポートファックス: +49-2102-959911*
オンラインサポート: <http://www.asus.com/de/support/>

* ドイツ国内の固定電話からは0.14ユーロ/分、携帯電話からは 0.42ユーロ/分の通話料がかかります。

DECLARATION OF CONFORMITY

Per FCC Part 2 Section 2.1077(a)



Responsible Party Name: **Asus Computer International**

Address: **800 Corporate Way, Fremont, CA 94539.**

Phone/Fax No: **(510)739-3777/(510)608-4555**

hereby declares that the product

Product Name : Motherboard

Model Number : H1101-PLUS

Conforms to the following specifications:

FCC Part 15, Subpart B, Unintentional Radiators

Supplementary Information:

This device complies with part 15 of the FCC Rules. Operation is subject to the following two conditions: (1) This device may not cause harmful interference, and (2) this device must accept any interference received, including interference that may cause undesired operation.

Representative Person's Name : Steve Chang / President

Steve Chang

Signature :

Date : Nov.30, 2015

Ver. 140331



EC Declaration of Conformity

We, the undersigned,

Manufacturer: **ASUSTeK COMPUTER INC.**
Address: **4F, No. 150, LI-TECH, PEITOU, TAIPEI 112, TAIWAN**
Authorized representative in Europe: **ASUS COMPUTER GmbH**
Address, City: **HARKORT STR. 21-23, 40880 RATINGEN**
Country: **GERMANY**

declare the following apparatus:

Product name : **Motherboard**
Model name : **H1101-PLUS**

conform with the essential requirements of the following directives:

2004/108/EC-EMC Directive
 EN 55022:2010/AC:2011
 EN 55013:2001/A1:2003/A2:2005
 EN 55020:2007/A1:2011

1989/593/EEC-R&TTE Directive
 EN 300 328 V1.8.1 (2012.06)
 EN 300 440 V2 V1.8 (2010.08)
 EN 300 440 V2 V1.8 (2010.08)
 EN 301 511 V9.0.2 (2003.03)
 EN 300 908-1 V8.2.1 (2011.3.4)
 EN 301 908-1 V8.2.1 (2011.3.4)
 EN 301 908-1 V8.2.1 (2011.4.2)
 EN 300 883 V1.7.1 (2012.09)
 EN 300 883 V1.7.1 (2012.09)
 EN 500 60 2001/A1:2012
 EN 62479:2010
 EN 62479:2010

82/699/EEC-LVD Directive
 EN 60950-1: 2006/A2: 2011
 EN 60950-1: 2006/A2: 2013

2009/128/EC-ERP Directive
 Regulation (EC) No. 2752/2008
 Regulation (EC) No. 642/2009

2002/1165/EU-BSI-EMC Directive
 Regulation (EU) No. 817/2013

Ver. 151028



(EC conformity marking)

Position : **CEO**
Name : **Jerry Shen**

Jerry Shen

Signature : _____

Declaration Date: **30/11/2015**
Year to begin affixing CE marking: **2015**

