

H110I-PLUS

quick start guide

دليل التشغيل السريع

Кратко упу̀тване за бърз старт

Stručná příručka

Quick Start-vejledning

Snelstartgids

Lühijuhend

راهنمای شروع سریع

Guide de démarrage rapide

Pikakäynnistysopas

Schnellstarthilfe

Οδηγός γρήγορης έναρξης

Beüzemelési útmutató

Guida Rapida

Panduan Ringkas

クイックスタートガイド

Жылдам іске косу нұсқаулығы

빠른 시작 설명서

Greitos darbo pradžios vadovas

Īsa pamācība

Hurtigstartsveiledning

Guia de consulta rápida

Instrukcja szybkiej instalacji

Краткое руководство

Ghid de pornire rapidă

Guía de inicio rápida

Vodič za brzo korišćenje

Stručný návod na spustenie

Snabbstartsguide

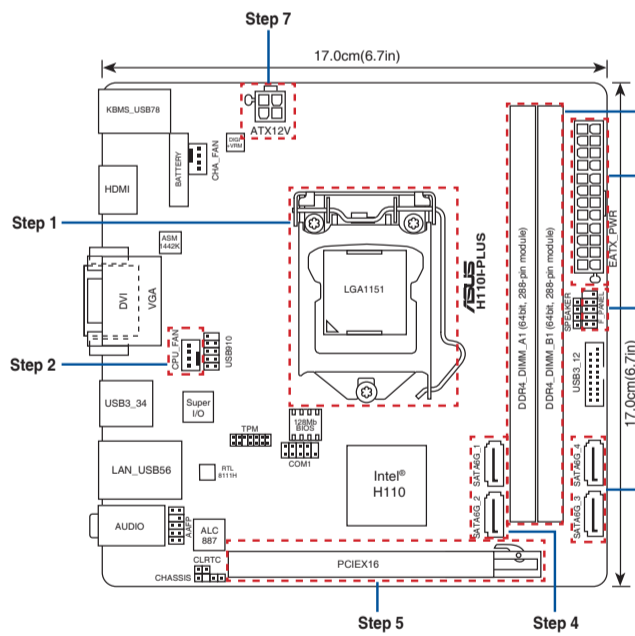
คู่มือเริ่มต้นอย่างเร็ว

Hızlı Başlatma Kılavuzu

Höögung daän khôui ñoàng nhanh

vodič za brzi početak rada

Motherboard Layout



Australia statement notice

From 1 January 2012 updated warranties apply to all ASUS products, consistent with the Australian Consumer Law. For the latest product warranty details please visit <http://support.asus.com>. Our goods come with guarantees that cannot be excluded under the Australian Consumer Law. You are entitled to a replacement or refund for a major failure and compensation for any other reasonably foreseeable loss or damage. You are also entitled to have the goods repaired or replaced if the goods fail to be of acceptable quality and the failure does not amount to a major failure.

If you require assistance please call ASUS Customer Service 1300 2787 88 or visit us at <http://support.asus.com>

India E-waste (Management and handling) Rule 2011

This product complies with the "India E-waste (Management and Handling) Rule 2011" and prohibits use of lead, mercury, hexavalent chromium, polybrominated biphenyls (PBBs) and polybrominated diphenyl ethers (PBDEs) in concentrations exceeding 0.1 % by weight in homogenous materials and 0.01 % by weight in homogenous materials for cadmium, except for the exemptions listed in Schedule-II of the Rule.

AEEO Yönetmeliğine Uygundur



Step 1

Install the CPU

(CPU) قم بتثبيت وحدة المعالجة المركزية

Инсталирайце процесора

Instalace procesoru

Installer CPU'en

De CPU installeren

Paigaldage CPU

را نصب كنيد CPU

Installer le CPU

Asenna suoritin

Installieren der CPU

Εγκατάσταση της CPU

Helyezze be a CPU-t

Installare la CPU

Pasang CPU

CPUを設置する

CPU орнатыңыз

CPU 설치

Sumontuokite centrinį procesorių

Uzstādiet centrālo procesoru

Installer sentralprocessoren (CPU)

Instale a CPU

Instalacja procesora

Установка процессора

Instalați CPU-ul

Instalar la CPU

Instalirajte CPU

Instalácia centrálneho procesora

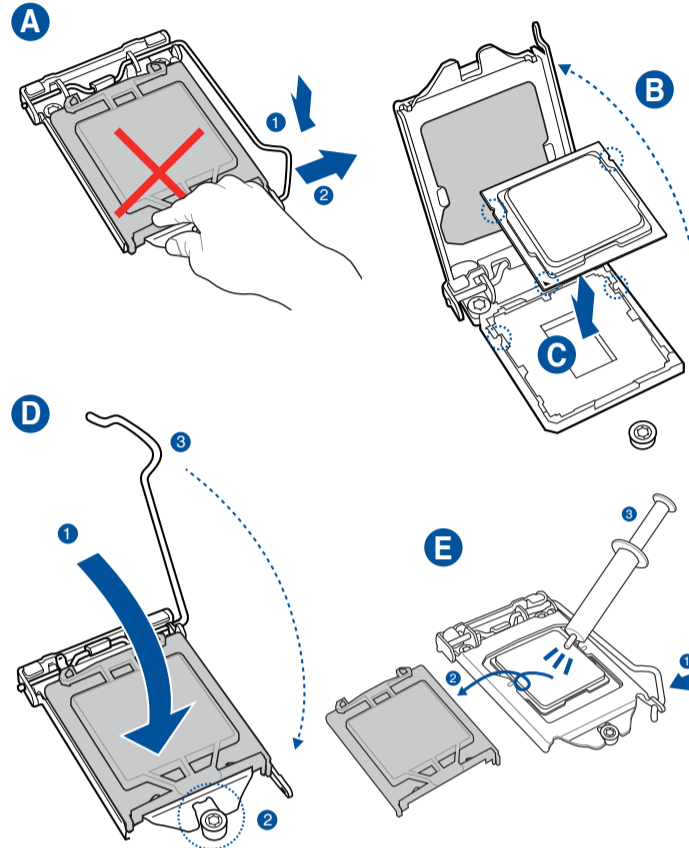
Installera CPU

ติดตั้ง CPU

CPU'yu takin

Láp CPU

Instalacija procesora



Step 2

Install the CPU fan

تثبيت مروحة وحدة المعالجة المركزية

Инсталирайце вентилатора на процесора

Instalace ventilátoru procesoru

Installer CPU-blæseren

De CPU-ventilator installeren

Paigaldage CPU ventilator

پنکه CPU را نصب كنيد

Installer le ventilateur de CPU

Asenna suorittimen tuuletin

Installieren des CPU-Lüfters

Εγκατάσταση του ανεμιστήρα της CPU

Szerelje be a CPU ventilátort

Installare la ventola della CPU

Pasang kipas CPU

CPUファンを設置する

CPU желдеткішін орнатыңыз

CPU 팬 설치

Sumontuokite centrinio procesoriaus ventilatorių

Uzstādiet centrālā procesora ventilatoru

Installer CPU-viften

Instale a ventoinha de CPU

Instalacja wentylatora procesora

Установка вентилятора

Instalați ventilatorul CPU-ului

Instalar el ventilador de la CPU

Instalirajte CPU ventilator

Instalácia ventilátora centrálneho procesora

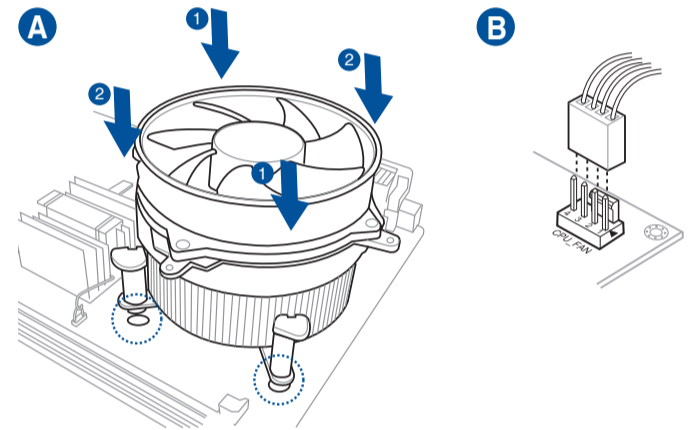
Installera CPU-fläkten

ติดตั้งพัดลม CPU

CPU fanını takin

Láp quạt CPU

Instalacija ventilatora procesora



Step 3

Install memory modules

تثبيت وحدات الذاكرة

Инсталирайце модулите памет

Instalace paměťových modulů

Installer hukommelsesmodulerne

Geheugenmodules installeren

Paigaldage mäluoodulid

مادول های حافظه را نصب كنيد

Installer les modules mémoire

Asenna muistimoduulit

Installieren der Speichermodule

Εγκατάσταση των στοιχείων μνήμης

Helyezze be a memória modulokat

Installare i moduli di memoria

Pasang modul memori

メモリーモジュールを設置する

Жад модульдерін орнатыңыз

메모리 모듈 설치

Sumontuokite atminties modulius

Uzstādiet atmiņas moduljus

Installer minnemoduler

Instale módulos de memória

Instalacja modułów pamięci

Установка модулей памяти

Instalați modulele de memorie

Instalar los módulos de memoria

Instalirajte module memorije

Instalácia pamäťových modulov

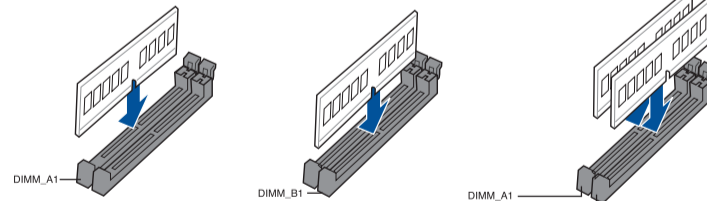
Installera minnesmoduler

ติดตั้งโมดูลหน่วยความจำ

Bellek modüllerini takin

Láp các thanh nhớ

Instalacija memorijskih modula



Step 4

Install SATA devices

تثبيت أجهزة SATA

Инсталирайце SATA устройства

Instalace zařízení SATA

Installer SATA-udstyret

SATA-apparaten installeren

Paigaldage SATA seadmed

دستگاه های SATA را نصب كنيد

Installer des périphériques SATA

Asenna SATA-laitteet

Installieren der SATA-Geräte

Εγκατάσταση συσκευών SATA

Szerelje be a SATA eszközöket

Installare i dispositivi SATA

Pasang perangkat SATA

SATA デバイスを取り付ける

SATA құрылғыларын орнатыңыз

SATA 장치 설치

Sumontuokite SATA įrenginius

Uzstādiet SATA ierīces

Installer SATA-enheter

Instale dispositivos SATA

Instalacja urządzeń SATA

Установка SATA устройств

Instalați dispozitivele SATA

Instalar dispositivos SATA

Instalirajte SATA uređaje

Instalácia zariadení SATA

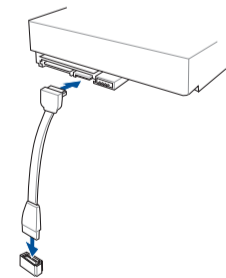
Installera SATA-enheter

ติดตั้งอุปกรณ์ SATA

SATA aygıtlarını takin

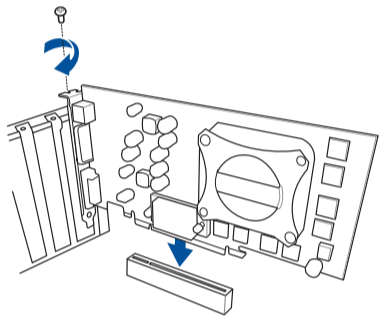
Láp các thiết bị SATA

Instalacija SATA uređaja



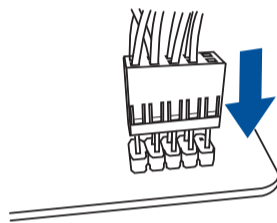
Step 5

Install expansion card(s)
تثبيت بطاقة (بطاقات) التوسعة
Инсталирайте допълнителна карта (допълнителни карти)
Instalace přídatné karty (karet)
Installer udvidelseskortene
Uitbreidingskaart(en) installeren
Paigaldage laienduskaart(-kaardid)
کارت های گسترش را نصب کنید
Installer une carte d'extension
Asenna laajennuskortti/kortit
Installieren der Erweiterungskarte(n)
Εγκατάσταση καρτών επέκτασης
Helyezze be a bővítőkártyá(ka)t
Installare le schede di espansione
Pasang kartu ekspansi
拡張カードを設置する
Кеңейту картас(лар)ын орнатыңыз
확장 카드 설치
Sumontuokite išplėtimo plokštę (-es)
Uzstādiet izvērses karti(-es)
Installer utvidelseskort
Instale placas de expansão
Instalacja kart(y) rozszerzenia
Установка карт расширения
Instalați cardul/cardurile de extensie
Instalar tarjetas de expansión
Instalirajte ekspanzionu/e karticu/e
Inštalácia rozširujúcich kariet
Installera expansionskort
ติดตั้งเอ็กซ์แพนชันการ์ด
Genişletme kartlarını takın
Lắp (các) thẻ mở rộng
Instalacija kartica za proširenje



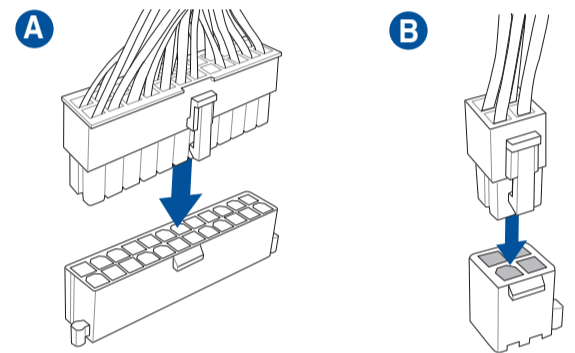
Step 6

Install system panel connectors
تثبيت وحدات توصيل لوحة النظام
Инсталирайте конекторите на ситемния панел
Instalace konektorů panelu systému
Installer systempanelets tilslutninger
Aansluitingen op het systeepaneel installeren
Paigaldage süsteemi paneeli konnektorid
رابط های صفحه سیستم را نصب کنید
Installer les connecteurs système
Asenna järjestelmäpaneelin liittimet
Installieren des Systemtafelanschlusses
Εγκατάσταση συνδέσμων πάνελ συστήματος
Szerelje be a rendszerpanel csatlakozóit
Installare i connettori del pannello del sistema
Pasang konektor panel sistem
システムパネルコネクタを取り付ける
Жүйе тақтасының қосқыштарын орнатыңыз
시스템 패널 커넥터 설치
Sumontuokite sistemos plokštės jungtis
Uzstādiet sistēmas paneļa savienotājus
Installer kontakter for systempanelet
Instale os conectores do painel do sistema
Instalacja złączy panela systemu
Установка соединений системной панели
Instalați conectorii pentru placa de bază
Instalar conectores del panel del sistema
Instalirajte sistemske priključke
Inštalácia konektorov ovládacieho panela
Installera systempanelkontakter
ติดตั้งขั้วต่อแผงระบบ
Sistem paneli konnektörlerini takın
Lắp các đầu nối hệ thống ra ngoài
Instalacija konektora ploče sustava



Step 7

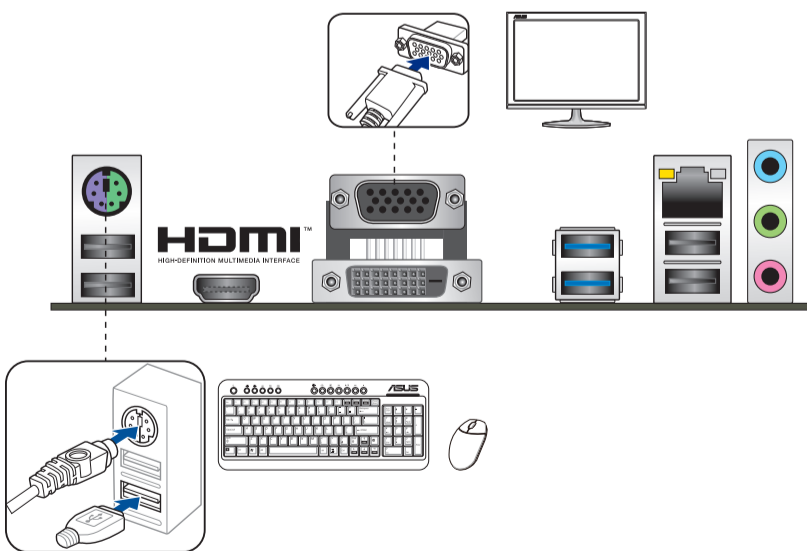
Install ATX power connectors
تثبيت توصيلات الطاقة ATX
Инсталирайте ATX конекторите за захранване
Instalace konektorů napájení ATX
Installer ATX-strømtilslutningerne
ATX-voedingsaansluitingen installeren
Paigaldage ATX-i toitekonnektorid
رابط های برق ATX را نصب کنید
Installer les connecteurs d'alimentation ATX
Asenna ATX-virtalliittimet
Installieren des ATX-Stromanschlusses
Εγκατάσταση συνδέσμων τροφοδοσίας ATX
Csatlakoztassa az ATX tápcsatlakozókat
Installare i connettori di alimentazione ATX
Pasang konektor daya ATX
ATX 電源コネクタを取り付ける
ATX электр қуат қосқыштарын орнатыңыз
ATX 전원 커넥터 설치
Sumontuokite ATX maitinimo jungtis
Uzstādiet ATX strāvas savienotājus
Installer kontakter for ATX-strøm
Instale os conectores de alimentação ATX
Instalacja złączy zasilacza ATX
Установка ATX разъема
Instalați pinii conectori ATX
Instalar conectores de alimentación ATX
Instalirajte ATX električne priključke
Inštalácia napájacích konektorov ATX
Installera ATX strömkontakter
ติดตั้งขั้วต่อ ATX พาวเวอร์
ATX güç konnektörlerini takın
Lắp các đầu nối nguồn ATX
Instalacija konektora ATX napajanja



Step 8

Connect input/output devices
توصيل أجهزة الدخل/الخروج
Свързване на I/O устройства
Připojení vstupních/výstupních zařízení
Tilslut input-/outputudstyr
I/O-apparaten aansluiten
Ühendage sisend-/väljundseadmed
دستگاه های ورودی/خروجی را متصل نمایید
Connecter les périphériques d'entrée/sortie
Liitä tulo/lähtölaitteita
Eingabe-/Ausgabe-Geräte verbinden
Σύνδεση συσκευών εισόδου/εξόδου
Bemeneti/kimeneti eszközök csatlakoztatása
Collegate i dispositivi di input/output
Sambungkan perangkat input/output
入出力デバイスに接続する
Кіріс/шығыс құрылғыларын қосы

입력/출력 장치 연결
Prijunkite įvesties / išvesties įrenginius
Pievienot ievades/izvades ierices
Koble til inngang/utgangsenheter.
Ligar dispositivos de entrada/saída
Podłączenie urządzeń wejścia/wyjścia
Подключите устройства ввода/вывода
Conectare dispozitive de intrare/ieșire
Conectar dispositivos de entrada y salida
Povežite ulazne/izlazne uređaje
Pripojenie vstupných/výstupných zariadení
Anslut ingående/utgående enheter
เชื่อมต่อนอุปกรณ์อินพุต/เอาต์พุต
Giriş/çıkış aygıtlarına bağlan
Kết nối các thiết bị đầu vào/đầu ra
Spajanje ulaznih/izlaznih uređaja



Step 9

Power on the system and install operating system and drivers
تشغيل الجهاز وتثبيت نظام وبرمجيات التشغيل
Включете системата и инсталирайте операционната система и драйверите
Zapnutí napájení systému a instalace operačního systému a ovladačů
Tænd for systemet, og installer operativsystemet og de tilhørende drivere
Het systeem inschakelen en het besturingssysteem en de stuurprogramma's installeren
Lülitage süsteemi toide sisse ning installige operatsioonisüsteem ja draiverid
سیستم را روشن کرده و درایورها و سیستم عامل را نصب کنید
Allumer le système et installer le système d'exploitation et les pilotes
Käynnistä järjestelmä ja asenna käyttöjärjestelmä ja ohjaimet
Einschalten des Systems und installieren des Betriebssystems und der Treiber
Ενεργοποιήστε το σύστημα και εγκαταστήστε το λειτουργικό σύστημα και τα προγράμματα οδήγησης
Kapcsolja be a rendszert és telepítse az operációs rendszert és illesztőprogramokat
Accendere il sistema e installare il sistema operativo e i driver
Hidupkan sistem, lalu instal sistem operasi dan driver
システムの電源をONにし、OSとドライバーをインストールする
Жүйені қосып, операциялық жүйені және драйверлерді орнатыңыз
시스템 전원 켜기 및 운영체제와 드라이버 설치
Įjunkite sistemą ir įdiekite operacinę sistemą ir tvarkykles
Ieslēdziet sistēmu un instalējiet operētājsistēmu un draiverus
Slå på systemet og installer operativsystem og drivere
Ligue o sistema e instale o sistema operativo e os controladores
Włącz zasilanie i zainstaluj system operacyjny oraz sterowniki
Включение системы и установка операционной системы и драйверов
Porniți sistemul și instalați sistemul de operare și driverele
Proporcionar alimentación al sistema e instalar el sistema operativo y los controladores
Uključite sistem i instalirajte operativni sistem i drajvere
Zapnutie systému a inštalácia operačného systému a ovládačov
Slå på systemet och installera operativsystem och drivrutiner
เปิดระบบ และติดตั้งระบบปฏิบัติการและไดรเวอร์
Sistemi açıp işletim sistemini ve sürücülerini yükleyin
Bật nguồn hệ thống và cài đặt hệ điều hành cũng như các driver
Uključivanje sustava i instaliranje operativnih sustava i upravljačkih programa

