

H170-PRO

用戶手冊

ASUS[®]

Motherboard

版权说明

©ASUSTeK Computer Inc. All rights reserved. 华硕电脑股份有限公司保留所有权利。

本用户手册包括但不限于其所包含的所有信息都受到著作权法的保护，未经华硕电脑股份有限公司（以下简称“华硕”）许可，不得以任何仿造、复制、摘抄、转译、发行等行为或为其它利用。

免责声明

本用户手册是以“现状”及“以当前明示的条件下”的状态提供给您。在法律允许的范围內，华硕就本用户手册，不提供任何明示或默示的担保及保证，包括但不限于商业畅销性、特定目的适用性、未侵害任何他人权利及任何使用本用户手册或无法使用本用户手册的保证，且华硕对因使用本用户手册而获得的结果或通过本用户手册所获得任何信息的准确性或可靠性不提供担保及保证。

用户应自行承担使用本用户手册的所有风险。用户明确了解并同意华硕、华硕的被授权人及董事、管理层、员工、代理商、关联企业皆无须为您因本用户手册、或因使用本用户手册、或因不可归责于华硕的原因而无法使用本用户手册或其任何部分而可能产生的衍生、附带、直接、间接、特别、惩罚或任何其它损失（包括但不限于利益损失、业务中断、资料遗失或其它金钱损失）负责，不论华硕是否被告知发生上述损失之可能性。

由于部分国家或地区可能不允许责任的全部免除或对上述损失的责任限制，所以上述限制或排除条款可能对您不适用。

用户知悉华硕有权随时修改本用户手册。本产品规格或驱动程序一经改变，本用户手册将会随之更新。本用户手册更新的详细说明请您访问华硕的客户服务网 <http://www.asus.com.cn/support/>，或是直接与华硕电脑客户关怀中心 400-620-6655 联系。

对于本用户手册中提及的第三方产品名称或内容，其所有权及知识产权都为各产品或内容所有人所有且受现行知识产权相关法律及国际条约的保护。

当下列两种情况发生时，本产品将不再受到华硕的保修及服务：

- (1) 本产品曾经过非华硕授权的维修、规格更改、零件替换或其它未经过华硕授权的行为。
- (2) 本产品序号模糊不清或丢失。

Offer to Provide Source Code of Certain Software

This product may contain copyrighted software that is licensed under the General Public License (“GPL”) and under the Lesser General Public License Version (“LGPL”). The GPL and LGPL licensed code in this product is distributed without any warranty. Copies of these licenses are included in this product.

You may obtain the complete corresponding source code (as defined in the GPL) for the GPL Software, and/or the complete corresponding source code of the LGPL Software (with the complete machine-readable “work that uses the Library”) for a period of three years after our last shipment of the product including the GPL Software and/or LGPL Software, which will be no earlier than December 1, 2011, either

(1) for free by downloading it from <http://support.asus.com/download/>;

or

(2) for the cost of reproduction and shipment, which is dependent on the preferred carrier and the location where you want to have it shipped to, by sending a request to:

ASUSTeK Computer Inc.
Legal Compliance Dept.
15 Li Te Rd.,
Beitou, Taipei 112
Taiwan

In your request please provide the name, model number and version, as stated in the About Box of the product for which you wish to obtain the corresponding source code and your contact details so that we can coordinate the terms and cost of shipment with you.

The source code will be distributed WITHOUT ANY WARRANTY and licensed under the same license as the corresponding binary/object code.

This offer is valid to anyone in receipt of this information.

ASUSTeK is eager to duly provide complete source code as required under various Free Open Source Software licenses. If however you encounter any problems in obtaining the full corresponding source code we would be much obliged if you give us a notification to the email address gpl@asus.com, stating the product and describing the problem (please do NOT send large attachments such as source code archives etc to this email address).

三年质保

ASUS®

全国联保

华硕产品质量保证卡

尊敬的华硕产品用户：

首先非常感谢您选用华硕公司产品，让我们有机会向您提供优质的服务。为了使我们的服务让您更满意，在购买后请您认真阅读此说明并妥善保存此质量保证卡。


保修说明注意事项：

- 一、 请将此质量保证卡下方的用户资料填写完整，并由最终直接经销商加盖印章，如果没有加盖印章，请找原购买处补盖以保障您的权益。请务必保留购买发票或复印件，否则华硕公司将以产品的出厂日期为参照进行保修。
- 二、 华硕公司对在中国大陆地区（不包括港澳台地区）发售的、经合法渠道销售给消费者的华硕主板及显卡产品实行三年的免费保修服务。
- 三、 华硕公司对在中国大陆地区（不包括港澳台地区）发售的、经合法渠道销售给消费者的华硕主板及显卡产品实行全国联保服务。注：
 - A. 消费者必须出具正规购买发票或国家认可的有效凭证方可享受全国联保。
 - B. 如消费者无法出具正规购买发票或国家认可的有效凭证，则需送修至原购买经销商处享受保修服务。
- 四、 若经本公司判断属下列因素，则不属于免费保修服务的范围，本公司将有权利收取维修费用：
 - A. 超过华硕提供的质保有效期的主板、显卡产品。
 - B. 因遇不可抗拒外力（如：水灾、火灾、地震、雷击、台风等）或人为之操作使用不慎造成之损害。
 - C. 未按产品说明书条例的要求使用、维护、保管而造成的损坏。
 - D. 用户擅自或请第三方人员自行检修、改装、变更组件、修改线路等。
 - E. 因用户自行安装软件及设置不当所造成之使用问题及故障。
 - F. 本公司产品序列号标贴撕毁或无法辨认，涂改保修服务卡或与实际产品不符。
 - G. 其他不正常使用所造成之问题及故障。

五、 技术支持及维修服务：

1. 我们建议您先登录华硕官方会员网站 (<http://account.asus.com/signup.aspx?lang=zh-cn&site=global>)，对您购买的华硕产品进行在线注册，注册后您将定期得到我们发送的产品信息以及技术资料；
2. 如果您在使用华硕产品的过程中遇到问题，您可以首先查阅用户手册，寻找答案；
3. 您亦可访问华硕中文网站技术支持页面 (<http://www.asus.com.cn/support/>) 查询到相应的技术支持信息与常见问题排除；
4. 登录我们的在线技术支持服务区进行咨询 (<http://vip.asus.com/eservice/techserv.aspx>)；
5. 也欢迎您拨打华硕客户关怀中心 7x24 小时（国家法定节假日除外）免费技术支持专线 400-620-6655，由我们的在线工程师为您提供服务；
6. 如果您使用的华硕产品由于硬件故障，需要维修服务，您可以直接联系您的经销商，通过经销商及遍布全国的华硕展示服务中心进行后续相应的检修服务。
7. 无论通过何种方式来寻求技术服务，请您务必明确告知您使用的产品型号、BIOS 版本、搭配之硬件、详细的故障现象等，以利于华硕工程师能帮助您更加准确快速地判断出故障的原因。

用户填写资料

用户名称	购买日期	
联系人	联系电话	
联系地址		
经销商名称	产品种类	
产品型号	产品序号	
	经销商印章	

请沿剪刀线虚线剪下

目录内容

华硕产品质量保证卡.....	iii
安全性须知.....	vi
关于这本用户手册.....	vii
包装内容物.....	ix
H170-PRO 规格列表.....	ix

第一章：产品介绍

1.1 主板安装前.....	1-1
1.2 主板概述.....	1-1
1.3 中央处理器 (CPU).....	1-3
1.4 系统内存.....	1-7
1.5 扩展插槽.....	1-10
1.6 跳线选择区.....	1-12
1.7 元件与外围设备的连接.....	1-13
1.8 内置指示灯.....	1-23
1.9 软件支持.....	1-24

第二章：BIOS 信息

2.1 管理、更新您的 BIOS 程序.....	2-1
2.2 BIOS 设置程序.....	2-6
2.3 我的最爱 (My Favorites).....	2-15
2.4 主菜单 (Main).....	2-17
2.5 Ai Tweaker 菜单 (Ai Tweaker).....	2-19
2.6 高级菜单 (Advanced).....	2-27
2.7 监控菜单 (Monitor).....	2-36
2.8 启动菜单 (Boot).....	2-40
2.9 工具菜单 (Tool).....	2-44
2.10 退出 BIOS 程序 (Exit).....	2-46

安全性须知

电气方面的安全性

- 为避免可能的电击造成严重损害，在搬动电脑主机之前，请先将电脑电源线暂时从电源插槽中拔掉。
- 当您加入硬件设备到系统中或者要移除系统中的硬件设备时，请务必先连接该设备的数据线，然后再连接电源线。可能的话，在安装硬件设备之前先拔掉电脑的电源线。
- 当您要从主板连接或拔除任何的数据线之前，请确定所有的电源线已事先拔掉。
- 在使用扩展卡或适配卡之前，我们建议您可以先寻求专业人士的协助。这些设备有可能会干扰接地的回路。
- 请确定电源的电压设置已调整到本国/本区域所使用的电压标准值。若您不确定您所属区域的供应电压值为何，那么请就近询问当地的电力公司人员。
- 如果电源已损坏，请不要尝试自行修复。请将之交给专业技术服务人员或经销商来处理。

操作方面的安全性

- 在您安装主板以及加入硬件设备之前，请务必详加阅读本手册所提供的的相关信息。
- 在使用产品之前，请确定所有的数据线、电源线都已正确地连接好。若您发现有任何重大的瑕疵，请尽快联络您的经销商。
- 为避免发生电气短路情形，请务必将所有没用到的螺丝、回形针及其他零件收好，不要遗留在主板上或电脑主机中。
- 灰尘、湿气以及剧烈的温度变化都会影响主板的使用寿命，因此请尽量避免放置在这些地方。
- 请勿将电脑主机放置在容易摇晃的地方。
- 若在本产品的使用上有任何的技术性问题，请和经过检定或有经验的技术人员联络。



这个画叉的带轮子的箱子表示这个产品（电子设备）不能直接放入垃圾筒。请根据不同地方的规定处理。



请勿将含汞电池丢弃于一般垃圾筒。此画叉的带轮子的箱子表示电池不能放入一般垃圾筒。

华硕 REACH

注意：请遵守 REACH (Registration, Evaluation, Authorisation, and Restriction of Chemicals) 管理规范，我们会将产品中的化学物质公告在华硕 REACH 网站，详细请参考 <http://csr.asus.com/english/REACH.htm>

关于这本用户手册

产品用户手册包含了所有当您在安装华硕 H170-PRO 主板时所需用到的信息。

用户手册的编排方式

用户手册是由下面几个章节所组成：

- 第一章：产品介绍

您可以在本章节中发现诸多华硕所赋予 H170-PRO 主板的优异特色。利用简洁易懂的说明让您能很快地掌握 H170-PRO 主板的各项特性，当然，在本章节中我们也会提及所有能够应用在 H170-PRO 主板的新产品技术。

- 第二章：BIOS 信息

本章节描述如何使用 BIOS 设置程序中的每一个菜单项目来更改系统的设置。此外也会详加介绍 BIOS 各项设置值的使用时机与参数设置。

提示符号

为了能够确保您正确地完成主板设置，请务必注意下面这些会在本手册中出现的标示符号所代表的特殊含意。



警告：提醒您在进行某一项工作时要注意您本身的安全。



小心：提醒您在进行某一项工作时要注意勿伤害到电脑主板元件。



重要：此符号表示您必须要遵照手册所描述之方式完成一项或多项软硬件的安装或设置。



注意：提供有助于完成某项工作的诀窍和其他额外的信息。

哪里可以找到更多的产品信息

您可以通过下面所提供的两个渠道来获得您所使用的华硕产品信息以及软硬件的更新信息等。

1. 华硕网站

您可以到 <http://www.asus.com.cn> 华硕网站取得所有关于华硕软硬件产品的各项信息。

2. 其他文件

在您的产品包装盒中除了本手册所列举的标准配件之外，也有可能夹带有其他的文件，譬如经销商所附的产品保证单据等。



电子电气产品有害物质限制使用标识要求：图中之数字为产品之环保使用期限。仅指电子电气产品中含有的有害物质不致发生外泄或突变从而对环境造成污染或对人身、财产造成严重损害的期限。

有害物质的名称及含量说明标示：

部件名称	有害物质					
	铅(Pb)	汞(Hg)	镉(Cd)	六价铬(Cr(VI))	多溴联苯(PBB)	多溴二苯醚(PBDE)
印刷电路板及其电子组件	×	○	○	○	○	○
外部信号连接头及线材	×	○	○	○	○	○

本表格依据 SJ/T 11364 的规定编制。

○：表示该有害物质在该部件所有均质材料中的含量均在 GB/T 26572 规定的限量要求以下。

×：表示该有害物质至少在该部件的某一均质材料中的含量超出 GB/T 26572 规定的限量要求，然该部件仍符合欧盟指令 2011/65/EU 的规范。

备注：此产品所标示之环保使用期限，系指在一般正常使用状况下。

包装内容物

在您拿到本主板包装盒之后，请马上检查下面所列出的各项标准配件是否齐全。

主板	华硕 H170-PRO 主板
数据线	2 x Serial ATA 6.0Gb/s 数据线
配件	1 x I/O 挡板 1 包 M.2 螺丝
应用程序光盘	驱动程序与应用程序光盘
相关文件	用户手册



若以上列出的任何一项配件有损坏或是短缺的情形，请尽快与您的经销商联系。

H170-PRO 规格列表

中央处理器	支持 LGA1151 插槽 Intel® 第六代 Core™ i7 / Core™ i5 / Core™ i3 / Pentium® / Celeron® 处理器 支持 Intel® 14nm 处理器 支持 Intel® Turbo Boost 2.0 技术* <ul style="list-style-type: none">• 是否支持 Intel® Turbo Boost 技术 2.0 按照处理器类型而定。• 请访问华硕网站 http://www.asus.com.cn 获得最新的 Intel® 处理器支持列表
芯片组	Intel® H170 Express 芯片组
内存	4 x 内存插槽，支持最高 64GB DDR4 2133 MHz unbuffered non-ECC 内存条 支持双通道内存架构 支持 Intel® Extreme Memory Profile (XMP) 技术 *请浏览 http://www.asus.com.cn 获得最新内存合格供应商列表 (QVL)。 ** 由于 Intel® 芯片组的限制，DDR4 2133MHz 与更高频率的内存条在 XMP 模式下的最大传输速率为 DDR4 2133MHz。
扩展槽	1 x PCI Express 3.0/2.0 x16 扩展卡插槽 (x16 模式运行) 1 x PCI Express 3.0/2.0 x16 扩展卡插槽 (最大 x4 模式运行，兼容 PCIe x1 与 x4 设备) 2 x PCI Express 3.0/2.0 x1 扩展卡插槽 2 x PCI 扩展卡插槽
支持 Multi-GPU	支持 AMD® Quad-GPU CrossFireX™ 技术
显示	内置显示处理器 - 支持 Intel® HD Graphics 支持 Multi-VGA 显示输出：HDMI、DVI、RGB <ul style="list-style-type: none">- 支持 HDMI，最高分辨率达 4096 x 2160 @ 24Hz / 2560 x 1600@60Hz- 支持 DVI-D，最高分辨率达 1920 x 1200 @ 60Hz- 支持 RGB，最高分辨率达 1920 x 1200 @ 60Hz 支持 Intel® InTru 3D / Quick Sync Video / Clear Video HD 技术 / Insider™ 最大共享显存 1024MB 最多支持三台显示器同时运行

(下一页继续)

H170-PRO 规格列表

<p>存储媒体连接槽</p>	<p>Intel® H170 Express 芯片组，支持 RAID 0、1、5、10 磁盘阵列设置以及 Intel® Rapid Storage Technology 14</p> <ul style="list-style-type: none"> - 1 x SATA Express 接口 (与 2 x SATA 6.0 Gb/s 接口兼容) - 1 x M.2 Socket 3 (SATA 与 PCIe 模式, 并支持 M Key 的 2242/2260/2280 型存储设备) - 6 x SATA 6.0 Gb/s 接口 (灰色, 有 2 个来自于 SATA Express 接口) - 支持 Intel® Smart Response 技术* <p>* 是否支持这些功能按照处理器而定。</p> <p>** - M.2 和 SATA Express 接口均支持 PCIe 模式和 SATA 模式。两者共享 SATA 模式, M.2 接口的 SATA 模式优先级高于 SATA Express 接口的 SATA 模式。</p> <ul style="list-style-type: none"> - 当 M.2 接口连接 PCIe 模式设备时, SATA Express 接口可使用 PCIe 模式的 SATA Express 设备, 或连接两个 SATA 设备; - 当 M.2 接口连接 SATA 模式设备时, SATA Express 接口仅可使用 PCIe 模式的 SATA Express 设备, 或者在 SATA Express 的 SATA6G_2 接口连接一个 SATA 设备 (其中的 SATA6G_1 接口此时不可用)。
<p>网络功能</p>	<p>Realtek RTL8111H 千兆网络控制器, 支持 ASUS LANGuard</p>
<p>音频</p>	<p>Realtek® ALC887 高保真 8 声道音频编解码芯片</p> <ul style="list-style-type: none"> - 音频区域防护线: 精确地将音频处理相关区域与主板上其他区域分离, 极大减少周遭对音频区域信号的干扰 - 声道专属 PCB 层: 左右声道的线路分别在不同的 PCB 层中走线, 极大减少信号间的干扰, 确保敏感的音频信号在传输中依然保持高品质 - 高品质日系音频电容: 带来温暖、自然的音质表现, 让您获得更清晰、更保真、更身临其境的感受 - 支持音频接口侦测 (Jack-Detection) 与前面板音频接口变换 (Jack-Retasking) 功能
<p>USB</p>	<p>Intel® H170 Express 芯片组</p> <ul style="list-style-type: none"> - 6 x USB 3.0/2.0 接口 (4 个位于主板上, 2 个位于后侧面板, 蓝色, A 型) - 1 x 5Gb/s USB C 型接口 (位于后侧面板, 支持 3A 电源输出) - 6 x USB 2.0/1.1 接口 (4 个位于主板上, 2 个位于后侧面板)
<p>华硕独家研发功能</p>	<p>华硕 5 重防护 II</p> <ul style="list-style-type: none"> - 华硕 LANGuard: 网络突波防护、雷击防护和静电防护 - 华硕过压保护: 世界一流保护电路的电源设计 - 华硕 DIGI+VRM (数字供电设计): 4+2+1 相电源设计 - 华硕内存过流保护: 增强内存过载与短路保护 - 华硕超持久不锈钢 I/O 背板: 使用寿命提高 3 倍 <p>高性能</p> <p>板载 M.2 Socket</p> <ul style="list-style-type: none"> - 最新传输技术, 数据传输速率高达 32Gb/s <p>板载 SATA Express</p> <ul style="list-style-type: none"> - 最新传输技术, 数据传输速率高达 16Gb/s <p>华硕 Fan Xpert 3 (风扇达人 3 代)</p> <ul style="list-style-type: none"> - 支持风扇自动调整功能与多种散热调节器选择, 以优化系统散热控制

(下页继续)

H170-PRO 规格列表

<p>华硕独家研发功能</p>	<ul style="list-style-type: none"> 华硕 EPU (智能节能处理器) - EPU PC Cleaner - 快速简单清理电脑上的垃圾文件 UEFI BIOS - 最先进的选项, 最快的响应时间 USB 3.0 Boost - 支持高速 USB 3.0 传输 电竞体验 音频功能 - 无暇音频带给您身临其境的游戏体验 Media Streamer - 可将电脑中的音乐和电影输出至智能电视 - Media Streamer 应用程序适用于便携智能手机和平板, 支持 iOS7 和 Android 4.0 操作系统 华硕独家研发功能 - 华硕 AI Charger (充得快) - 华硕 AI Suite 3 (智能管家 3 代) - 华硕 Disk Unlocker, 支持 3TB 以上硬盘 EZ DIY Push Notice (推送信息) - 通过智能设备实时监控电脑状态 UEFI BIOS EZ Mode - 支持中文图形化界面 BIOS - 华硕 CrashFree BIOS 3 (BIOS 刷不死 3) - 华硕 EZ Flash 3 Q-Design - 华硕 Q-Slot - 华硕 Q-DIMM
<p>华硕静音散热方案</p>	<p>静音散热方案</p> <ul style="list-style-type: none"> - 华硕 Fan Xpert 3 (风扇达人 3 代) - 美学散热片: PCH 散热片和 MOS 散热片
<p>后侧面板设备接口</p>	<ul style="list-style-type: none"> 1 × PS/2 键盘接口 (紫色) 1 × PS/2 鼠标接口 (绿色) 1 × HDMI 接口 1 × DVI-D 接口 1 × RGB 接口 1 × RJ-45 网络接口 2 × USB 3.0/2.0 设备接口 (蓝色, A 型) 1 × 5Gb/s USB C 型设备接口 2 × USB 2.0/1.1 设备接口 3 插孔音频接口, 支持 8 声道音频* * 请使用前面板具备 HD 音频模块的机箱以支持 8 声道音频输出。

(下一页继续)

H170-PRO 规格列表

<p>内置 I/O 设备接口</p>	<p>2 x 19-pin USB 3.0/2.0 扩展套件数据线插槽，可扩展 4 组外接式 USB 接口 2 x USB 2.0/1.1 扩展套件数据线插槽，可扩展 4 组外接式 USB 接口 1 x M.2 Socket 3 (用于连接 M Key 的 2242/2260/2280 型设备) 1 x SATA Express 设备连接插座 (与 2 x SATA 6.0 Gb/s 接口兼容) 6 x SATA 6.0 Gb/s 设备连接插座 (灰色，有 2 个来自于 SATA Express 接口) 1 x 4-pin 中央处理器风扇电源插槽，支持 3-pin (DC 模式) 和 4-pin (PWM 模式) 风扇控制* 2 x 4-pin 机箱风扇电源插槽，支持 3-pin (DC 模式) 和 4-pin (PWM 模式) 风扇控制 1 x 前面板音频连接排针 (AAFP) 1 x 系统控制面板连接排针 1 x S/PDIF 数字音频连接排针 1 x 串口连接插座 (COM) 1 x TPM 连接排针 1 x 24-pin EATX 主板电源插槽 1 x 8-pin EATX 12V 主板电源插槽 1 x CMOS 配置数据清除跳线</p> <p>* CPU Q-Fan 控制默认为自动模式，可检测所安装的 CPU 风扇类型，并自动切换控制模式。</p>
<p>BIOS 功能</p>	<p>128Mb Flash ROM、UEFI AMI BIOS、PnP、DMI 3.0、WfM 2.0、SM BIOS 3.0、ACPI 5.0、多国语言 BIOS、ASUS EZ Flash 3、ASUS CrashFree BIOS 3、F11 EZ Tuning Wizard、F6 Qfan 控制、F3 My Favorites、Quick Note、Last Modified Log、F12 键截图功能、华硕 DRAM SPD 内存信息</p>
<p>管理功能</p>	<p>WfM 2.0、DMI 3.0、WOL by PME、PXE</p>
<p>驱动程序与应用程序光盘</p>	<p>驱动程序 华硕应用程序 华硕 EZ Update 杀毒软件 (OEM 版本)</p>
<p>支持操作系统</p>	<p>Windows® 10 (64-bit) Windows® 8.1 (64-bit) Windows® 7 (64-bit/32-bit)*</p> <p>* 若要安装 Windows® 7 操作系统，请至华硕官网下载“Windows® 7 安装指南”与“ASUS EZ Installer”。</p>
<p>主板尺寸</p>	<p>ATX 规格：12.0 x 8.8 英寸 (30.5 x 22.4 厘米)</p>



规格若有变动，恕不另行通知。

产品介绍

1

1.1 主板安装前

在您动手更改主板上的任何设置之前，请务必先作好以下所列出的各项预防措施。



- 在处理主板上的任何元件之前，请您先拔掉电脑的电源线。
- 为避免产生静电，在拿起任何电脑元件时除了可以使用防静电手环之外，您也可以触摸一个有接地线的物品或者金属物品像电源供应器外壳等。
- 在您安装或移除任何元件之前，请确认 ATX 电源供应器的电源开关是切换到关闭（OFF）的位置，而最安全的做法是先暂时拔出电源供应器的电源线，等到安装/移除工作完成后再将之接回。如此可避免因仍有电力残留在系统中而严重损及主板、外围设备、元件等。

1.2 主板概述

当您安装主板到电脑机箱内时，请确认主板与机箱大小相适应。



请确认在安装或移除主板前先拔除电源线，否则可能导致主板元器件损坏和对用户的人身伤害。

1.2.1 主板的摆放方向

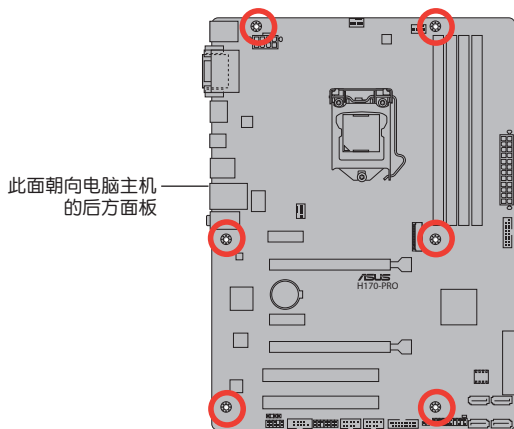
当您安装主板到电脑主机机箱内时，务必确认安装的方向是否正确。主板的外接插头的方向应是朝向主机机箱的后方面板，而且您也会发现主机机箱后方面板会有相对应的预留孔位。

1.2.2 螺丝孔位

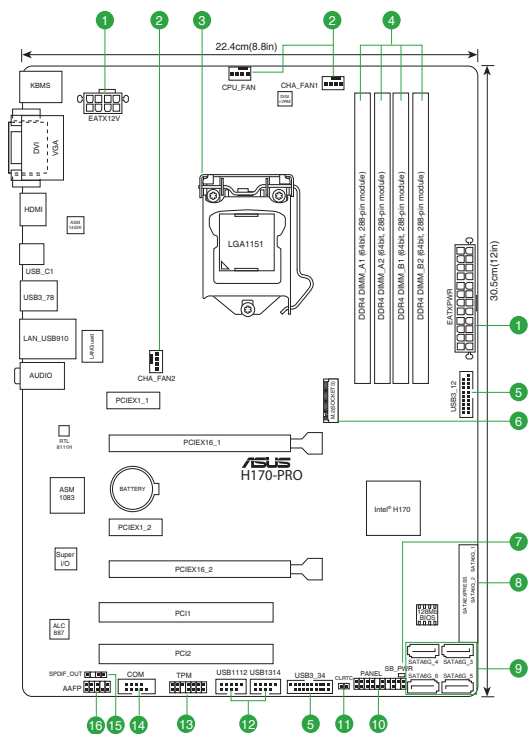
请将下图所圈选出来的“六”个螺丝孔位对准主机机箱内相对位置的螺丝孔，然后再一一锁上螺丝固定主板。



请勿将螺丝锁得太紧！否则容易导致主板的印刷电路板产生龟裂。



1.2.3 主板结构图

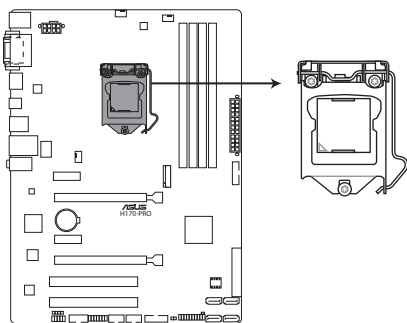


1.2.4 主板元件说明

连接插槽/开关与跳线选择区/插槽/指示灯	页数
1. ATX 主板电源插槽 (24-pin EATXPWR、8-pin ATX12V)	1-17
2. 中央处理器 / 机箱风扇电源插槽 (4-pin CPU_FAN、4-pin CHA_FAN1~2)	1-21
3. Intel® LGA1151 中央处理器插槽	1-3
4. DDR4 内存插槽	1-7
5. USB 3.0 扩展套件数据线插槽 (20-1 pin USB3_12、USB3_34)	1-16
6. M.2 Socket 3	1-18
7. 电力指示灯 (SB_PWR)	1-23
8. Intel® H170 SATAEXPRESS 设备连接插座 (7-pin SATA 6G_12)	1-20
9. Intel® H170 Serial ATA 6.0 Gb/s 设备连接插座 (7-pin SATA6G_3~6)	1-19
10. 系统控制面板连接排针 (20-3 pin PANEL)	1-22
11. CMOS 配置数据清除跳线 (2-pin CLRRTC)	1-12
12. USB 2.0 扩展套件数据线插槽 (10-1 pin USB1112、USB1314)	1-15
13. TPM 连接排针 (14-1 pin TPM)	1-17
14. 串口连接插座 (10-1 pin COM)	1-15
15. 数字音频连接排针 (4-1 pin SPDIF_OUT)	1-16
16. 高保真前面板音频连接排针 (10-1 pin AAFP)	1-18

1.3 中央处理器 (CPU)

本主板配备一组中央处理器插槽，支持采用 LGA1151 规格插槽的第六代英特尔® 酷睿™ i7 / 酷睿™ i5 / 酷睿™ i3 / Pentium® / Celeron® 处理器



H170-PRO CPU socket LGA1151

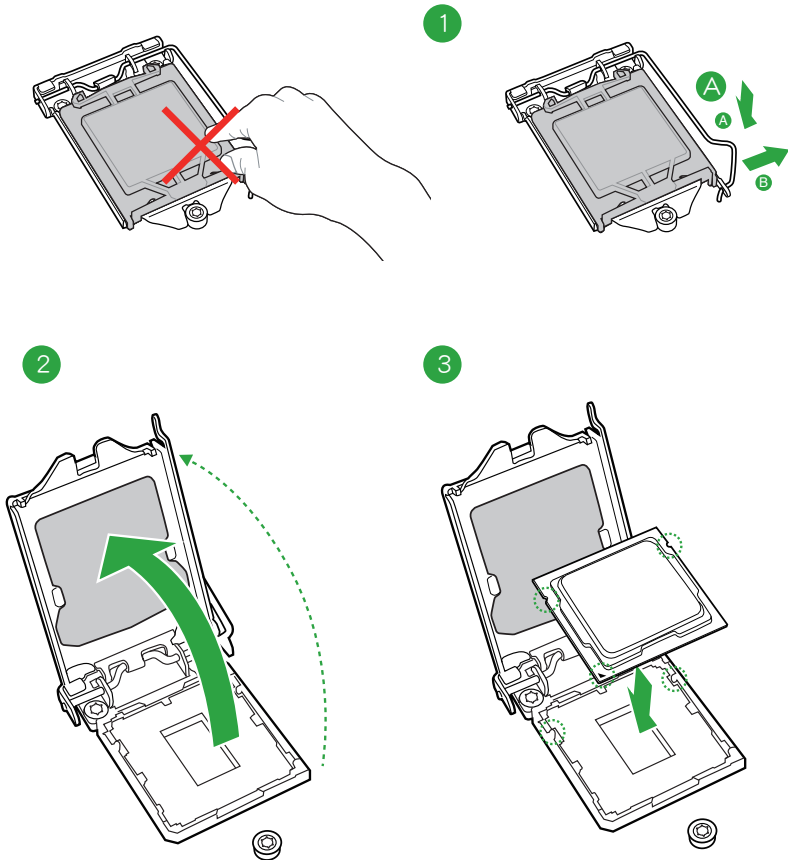


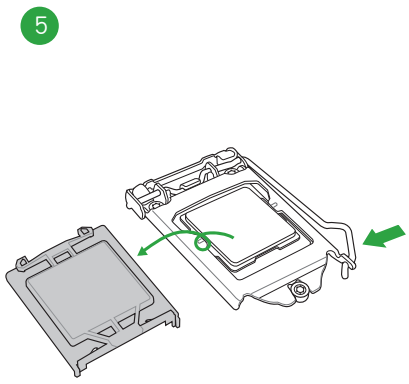
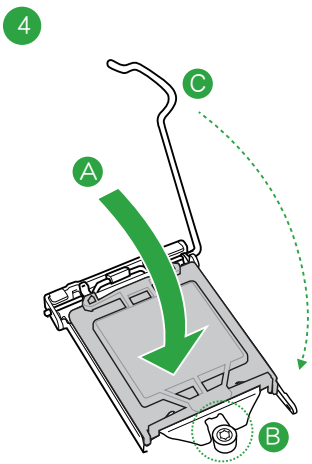
在安装中央处理器之前，请确认所有的电源连接都已拔除。



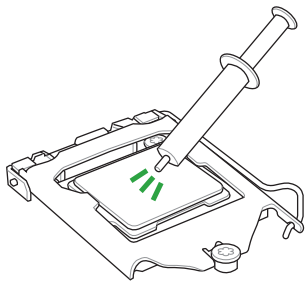
- 请确认您安装的是 LGA1151 插槽专用的正确的处理器。请勿将 LGA1150、LGA1155 及 LGA1156 插槽的处理器安装到 LGA1151 插槽。
- 在您购买本主板之后，请确认在 LGA1151 插座上附有一个即插即用的保护盖，并且插座接点没有弯曲变形。若是保护盖已经损坏或是没有保护盖，或者是插座接点已经弯曲，请立即与您的经销商联络。
- 在安装完主板之后，请将即插即用的保护盖保留下来。只有 LGA1151 插槽上附有即插即用保护盖的主板符合 Return Merchandise Authorization (RMA) 的要求，华硕电脑才能为您处理产品的维修与保修。
- 本保修不包括处理器插座因丢失、错误的安装或不正确地移除即插即用保护盖所造成的损坏。

1.3.1 安装中央处理器



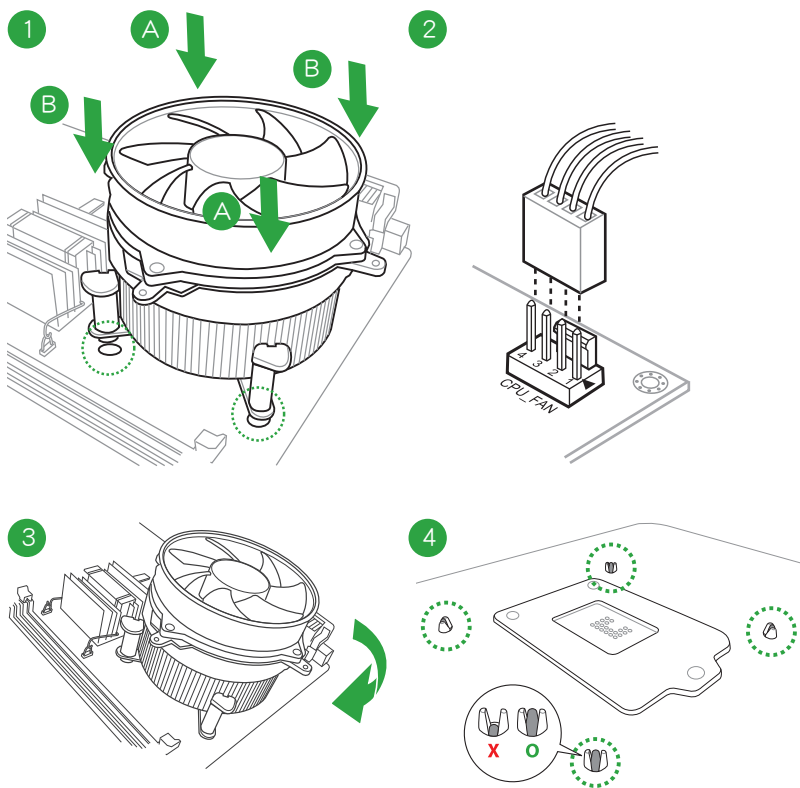


1.3.2 安装散热器和风扇

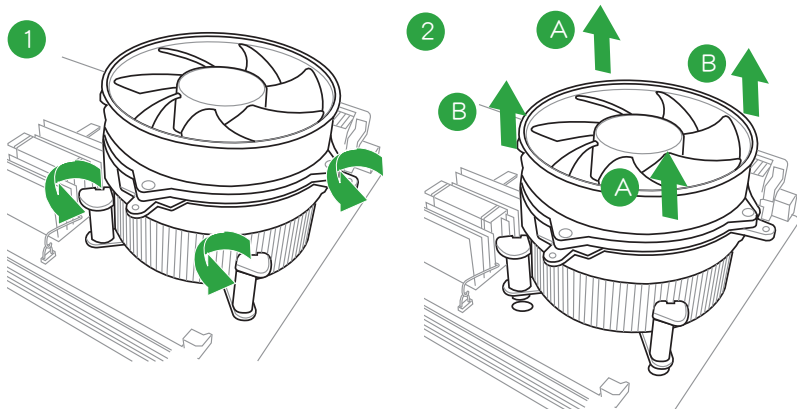


若您所购买的是散装的处理器散热器和风扇，在安装散热器和风扇之前，请确认散热器或处理器上已正确涂上散热膏。

请依照下面步骤安装处理器的散热器和风扇：



请按照以下的步骤卸除散热器和风扇：



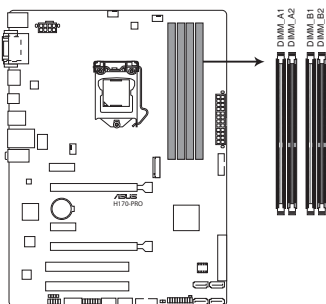
1.4 系统内存

1.4.1 概述

本主板配置四组 DDR4 (Double Data Rate, 双倍数据传输率) 内存插槽。DDR4 内存模块和 DDR、DDR2 或 DDR3 内存模块不同, 请勿将 DDR、DDR2 或 DDR3 内存模块安装在 DDR4 内存插槽。



根据 Intel 处理器规格, 建议内存电压低于 1.35V 以保护处理器。

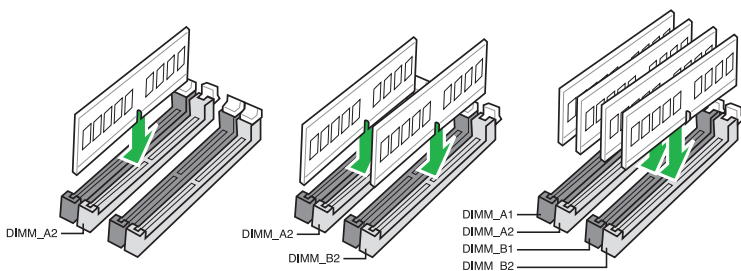


H170-PRO 288-pin DDR4 DIMM sockets

1.4.2 内存设置

您可以任意选择使用 2GB、4GB、8GB 与 16GB unbuffered non-ECC DDR4 内存条至本主板的 DIMM 插槽上。

内存建议设置





-
- 您可以在通道 A、通道 B 安装不同容量的内存条，在双通道设置中，系统会检测较低容量通道的内存容量。任何在较高容量通道的其他内存容量，会被检测为单通道模式运行。
 - 由于 32-bit Windows 操作系统内存地址空间的限制，当您安装 4GB 或更多的内存条时，系统实际可用的总内存只有 3GB 或更少。为充分利用内存，您可以运行以下任一动作：
 - a) 若您使用 32-bit Windows 操作系统，建议系统内存最高安装 3GB 即可。
 - b) 当您的主板安装 4GB 或更多的内存时，建议您安装 64-bit Windows 操作系统。
 - c) 若需要更详细的数据，请访问 Microsoft 网站 <http://support.microsoft.com/kb/929605/zh-cn>。
-



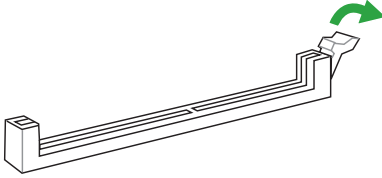
-
- 默认的内存运行频率是根据其 SPD (Serial Presence Detect)。在默认状态下，某些内存存在超频时的运行频率可能会较供应商所标示的数值为低。若要让内存条以供应商的数值或更高的频率运行，请参考“Ai Tweaker 菜单”一节中，手动调整内存频率的说明。
 - 在本主板请使用相同 CAS (CAS-Latency 行地址控制器延迟时间) 值内存条。建议您使用同一厂商所生产的相同容量型号的内存。请参考内存合格商供应列表。
-



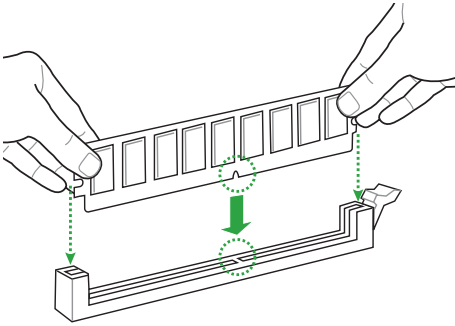
请访问华硕网站 (<http://www.asus.com.cn>) 查询最新内存合格供应商列表 (QVL)。

1.4.3 安装内存条

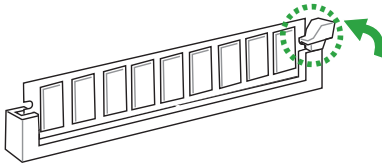
1



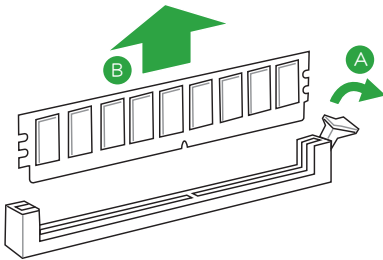
2



3



取出内存条



1.5 扩展插槽

考虑到未来会扩展系统性能的可能性，本主板提供了扩展插槽，在接下来的子章节中，将会描述主板上这些扩展插槽的相关信息。



安装/移除任何扩展卡之前，请暂时先将电脑的电源线拔出。如此可免除因电气残留于电脑中而发生的意外状况。

1.5.1 安装扩展卡

请依照下列步骤安装扩展卡：

1. 在安装扩展卡之前，请先详读该扩展卡的使用说明，并且要针对该卡作必要的硬件设置变更。
2. 松开电脑主机的机箱盖并将之取出（如果您的主板已经放置在主机内）。
3. 找到一个您想要插入新扩展卡的空置插槽，并以十字螺丝起子松开该插槽位于主机背板的金属挡板的螺丝，最后将金属挡板移出。
4. 将扩展卡上的金手指对齐主板上的扩展槽，然后慢慢地插入槽中，并以目视的方法确认扩展卡上的金手指已完全没入扩展槽中。
5. 再用刚才松开的螺丝将扩展卡金属挡板锁在电脑主机背板以固定整张卡。
6. 将电脑主机的机箱盖装回锁好。

1.5.2 设置扩展卡

在安装好扩展卡之后，接着还须通过软件设置来调整该扩展卡的相关设置。

1. 启动电脑，然后更改必要的 BIOS 程序设置。若需要的话，您也可以参阅“第二章 BIOS 信息”以获得更多信息。
2. 为加入的扩展卡指派一组尚未被系统使用到的 IRQ。
3. 为新的扩展卡安装软件驱动程序。



当您将 PCI 扩展卡插在可以共享的扩展插槽时，请注意该扩展卡的驱动程序是否支持 IRQ 共享或者该扩展卡并不需要指派 IRQ。否则会因为 IRQ 指派不当产生冲突，导致系统不稳定且该扩展卡的功能也无法使用。

1.5.3 PCI 扩展插槽

本主板内置的 PCI 插槽支持网卡、SCSI 卡、USB 卡以及其它符合 PCI 规格的功能扩展卡。

1.5.4 PCI Express 3.0 x1 扩展卡插槽

本主板支持 PCI Express 3.0 x1 网卡、SCSI 卡和其他与 PCI Express 规格兼容的卡。

1.5.5 PCI Express 3.0 x16 扩展卡插槽

本主板配备两个 PCI Express 3.0 x16 插槽，可支持 PCI Express 3.0 x16 和 PCI Express 3.0 x16 (x4 模式) 规格的显卡以及其它符合 PCI Express 规格的功能扩展卡。

VGA 设置	PCI Express 运行模式	
	PCIe 3.0 x16_1 (灰色)	PCIe 3.0 x16_2 (黑色, x4 模式)
一张 VGA/PCIe 显卡	x16 (建议使用单张显卡)	无
两张 VGA/PCIe 显卡	x16	x4



- 在单张显卡模式下，建议您将 PCI Express 3.0 x16 显卡安装在 PCIe 3.0 x16_1 (灰色) 插槽中，以获得更佳的性能表现。
- 当在运行 CrossFireX™ 模式时，建议提供系统充足的电力供应。
- 当您安装多张显卡时，建议您将机箱风扇的数据线连接至主板上标示 CHA_FAN1/2 的插座，以获得更良好的散热环境。

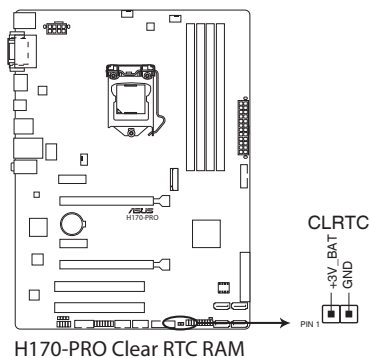
本主板指定中断要求

	A	B	C	D	E	F	G	H
PCIEx16_1	共享	-	-	-	-	-	-	-
PCIEx16_2	共享	-	-	-	-	-	-	-
PCIEx1_1	-	-	共享	-	-	-	-	-
PCIEx1_2	-	-	-	共享	-	-	-	-
PCI 1	-	-	共享	-	-	-	-	-
PCI 2	-	-	-	共享	-	-	-	-
Realtek 8111H LAN	-	-	-	共享	-	-	-	-
HD 音频	共享	-	-	-	-	-	-	-
SATA 控制器	共享	-	-	-	-	-	-	-
XHCI 控制器	共享	-	-	-	-	-	-	-

1.6 跳线选择区

1. CMOS 配置数据清除 (2-pin CLRRTC)

在主板上的 CMOS 存储器中记载着正确的时间与系统硬件配置等数据，这些数据并不会因电脑电源的关闭而丢失数据与时间的正确性，因为这个 CMOS 的电源是由主板上的锂电池所供应。



想要清除这些数据，可以依照下列步骤进行：

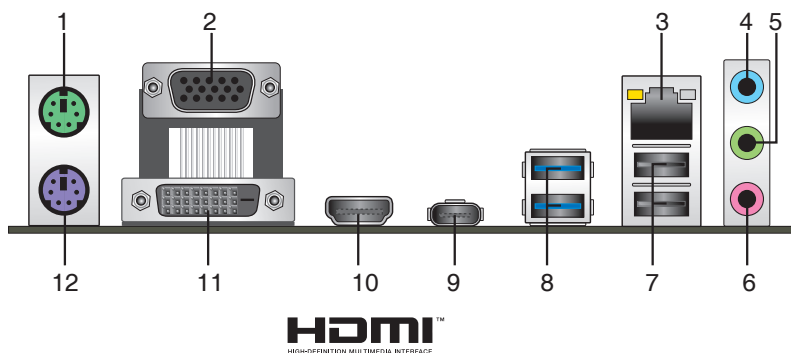
1. 关闭电脑电源，拔掉电源线；
2. 用一个金属物体，如螺丝刀，将 CLRRTC 跳线的两个针脚短路。
3. 插上电源线，开启电脑电源；
4. 当开机步骤正在进行时按下键盘上的 键进入 BIOS 程式画面重新设定 BIOS 数据。



- 如果上述步骤不起作用，移除电池并再次将两个针脚短路以清除 CMOS RTC RAM 数据。CMOS 清除完毕后，重新安装电池。
- 如果您是因为超频的缘故导致系统无法正常开机，您无须使用上述的配置数据清除方式来排除问题。建议可以采用 C.P.R (CPU 超不死) 功能，只要将系统重新启动 BIOS 即可自动恢复默认值。

1.7 元件与外围设备的连接

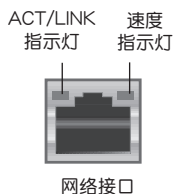
1.7.1 后侧面板接口



1. PS/2 鼠标接口（绿色）：将 PS/2 鼠标插头连接到此接口。
2. VGA 接口：这组 15-pin 接口可连接 VGA 显示屏或其他 VGA 硬件设备。
3. RJ-45 网络接口：该接口可经 Gigabit 网线连接至 LAN 网络。请参考下表中各灯的说明。

网络指示灯说明

Activity/Link 指示灯		速度指示灯	
状态	描述	状态	描述
关闭	没有连接	关闭	连接速度 10Mbps
橘色	已连接	橘色	连接速度 100Mbps
橘色（闪烁）	数据传输中	绿色	连接速度 1Gbps
橘色（闪烁后恒亮）	准备从 S5 状态唤醒		



4. 音频输入接口（浅蓝色）：您可以将磁带、CD、DVD 播放器等的音频输出端连接到此音频输入接口。
5. 音频输出接口（草绿色）：您可以连接耳机或喇叭等的音频接收设备。在 4.1 声道、5.1 声道、7.1 声道的喇叭设置模式时，本接口是作为连接前置主声道喇叭之用。
6. 麦克风接口（粉红色）：此接口连接至麦克风。



在 2.1、4.1、5.1 或 7.1 声道音频设置上，音频输出、音频输入与麦克风接口的功能会随着声道音频设置的改变而改变，如下表所示。

2.1、4.1、5.1 或 7.1 声道音频设置

接口	耳机/2.1 声道 喇叭输出	4.1 声道 喇叭输出	5.1 声道 喇叭输出	7.1 声道 喇叭输出
浅蓝色（后面板）	声音输入端	后置喇叭输出	后置喇叭输出	后置喇叭输出
草绿色（后面板）	声音输出端	前置喇叭输出	前置喇叭输出	前置喇叭输出
粉红色（后面板）	麦克风输入端	麦克风输入端	中央/重低音喇叭 输出	中央/重低音喇叭 输出
草绿色（前面板）	-	-	-	侧边环绕喇叭输出



要设置 7.1 声道音频，请使用前面板具有 HD 音频插孔的机箱，以支持 7.1 声道音频输出。

7. USB 2.0 设备接口：这组 4-pin 通用串行总线（USB）接口可连接到使用 USB 2.0/1.1 接口的硬件设备。
8. USB 3.0 设备接口（蓝色，A 型）：这些 9-pin 通用串行总线（USB）接口可连接到使用 USB 3.0 接口的硬件设备。



- 由于 USB 3.0 控制器限制，USB 3.0 设备仅可在 Windows® 操作系统环境中，且安装了 USB 3.0 驱动程序后才可使用。
- 强烈建议您将 USB 3.0 设备连接到 USB 3.0 接口，以得到更快的传输速率与更好的性能。

9. USB 5Gb/s（C 型）设备接口：这些 24-pin 通用串行总线（USB）接口（C 型）可连接到使用 USB C 型接口的硬件设备。
10. HDMI 接口：此高清晰多媒体接口（High-Definition Multimedia Interface），兼容 HDCP，可播放 HD DVD、Blu-Ray 与其他保护内容。
11. DVI-D 接口：连接任何 DVI-D 兼容设备。



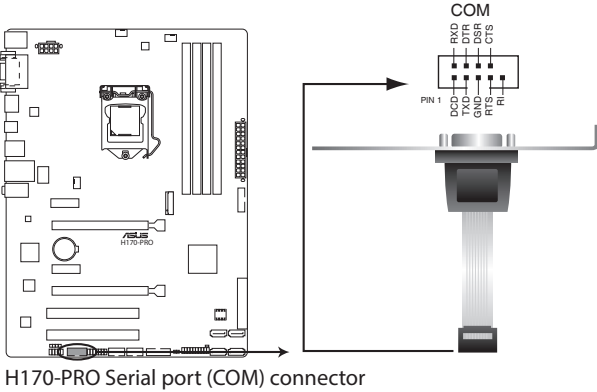
DVI-D 无法将信号转换为 RGB 输出至 CRT 显示器，且不兼容 DVI-I。

12. PS/2 键盘接口（紫色）：将 PS/2 键盘插头连接到此接口。

1.7.2 内部接口

1. 串口连接插座 (10-1 pin COM)

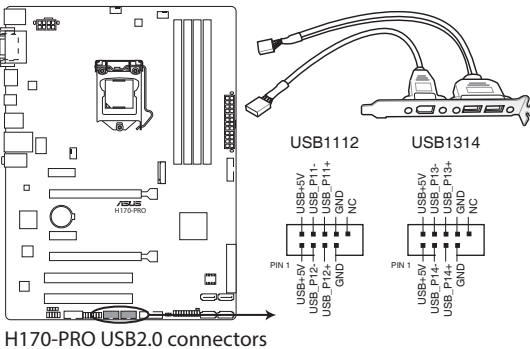
这组插座是用来连接串口 (COM)。将串口模块的数据线连接到这个插座，接着将该模块安装到机箱后侧面板空的插槽中。



串口 (COM) 模块为选购配备，请另行购买。

2. USB 2.0 扩展套件数据线插座 (10-1 pin USB1112、USB1314)

这些 USB 扩展套件数据线插座支持 USB 2.0 规格，将 USB 模块数据线连接至任何一个插槽，然后将模块安装到机箱后侧面板中开放的插槽。这些 USB 插槽与 USB 2.0 规格兼容，并支持传输速率最高达 480Mbps。



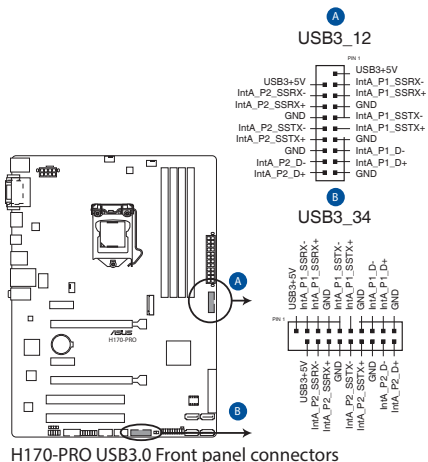
请勿将 1394 数据线连接到 USB 插座上，这么做可能会导致主板的损坏。



USB 2.0 模块需另行购买。

3. USB 3.0 扩展套件数据线插槽 (20-1 pin USB3_12、USB3_34)

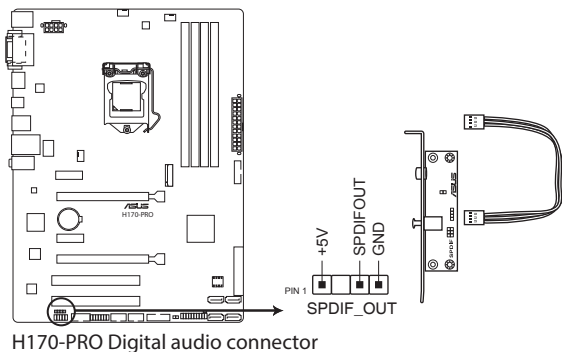
这个插槽用来连接额外的 USB 3.0 接口模块，并与 USB 2.0 规格兼容。若您机箱提供有 USB 3.0 前面板连接线，将该连线连接至本插槽，就可拥有前面板 USB 3.0 解决方案，支持传输速率最高达 5Gbps，可对 USB 充电设备进行快速充电并优化能效。



USB 3.0 模块需另行购买。

4. 数字音频连接排针 (4-1 pin SPDIF_OUT)

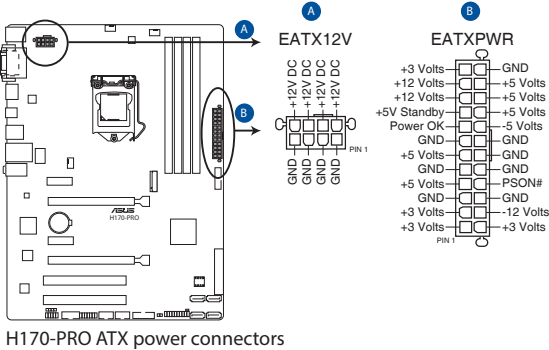
此排针用于附加的 Sony/Philips (S/PDIF) 数字音频接口。将 S/PDIF 音频输出模块的连接线连接至排针，然后将此模块安装至系统机箱后面的插槽中。



S/PDIF 模块需另行购买。

5. ATX 主板电源插槽 (24-pin EATXPWR、8-pin EATX12V)

这些电源插槽用来连接到一个 ATX 电源供应器。电源供应器所提供的连接插头已经过特别设计，只能以一个特定方向插入主板上的电源插槽。找到正确的插入方向后，仅需稳稳地将之套进插槽中即可。



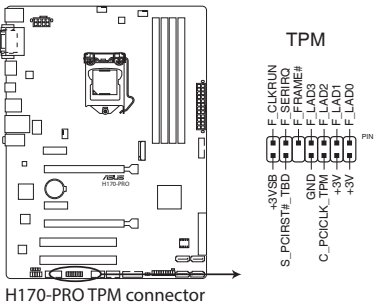
H170-PRO ATX power connectors



- 建议您使用符合 ATX 12V 2.0 (或更新) 规范的电源 (PSU)，能提供至少 350W 高功率的电源。
- 请务必连接 4-pin/8-pin ATX +12V 电源插头，否则可能无法顺利启动电脑。
- 如果您的系统会搭载相当多的外围设备，请使用较高功率的电源以提供足够的设备用电需求。不适用或功率不足的电源，有可能会导导致系统不稳定或难以启动。

6. TPM 连接排针 (14-1 pin TPM)

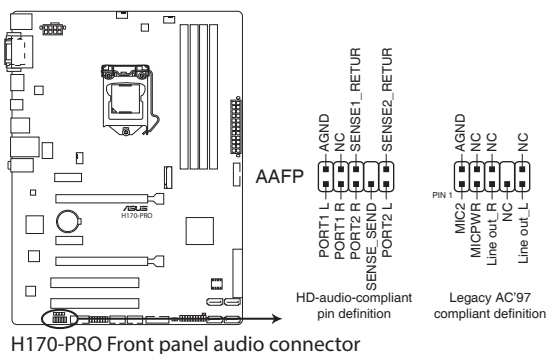
这些排针支持可信平台模块 (Trusted Platform Module, TPM) 系统，可以安全地存储密钥、数字证书、密码和数据。一个 TPM 系统可帮助提高网络安全性，保护数字身份和确保平台完整。



H170-PRO TPM connector

7. 高保真前面板音频连接排针（10-1 pin AAFP）

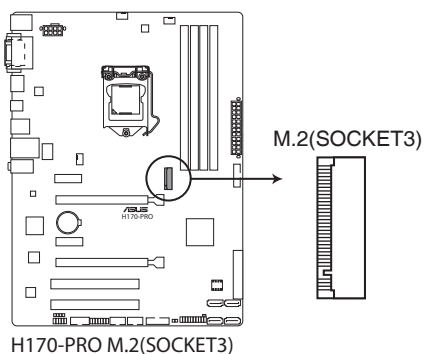
这组音频外接排针供您连接到前面板的音频数据线，除了让您可以轻松通过主机前面板来控制音频输入/输出等功能，并且支持 AC' 97 或 HD Audio 音频标准。将前面板音频输入/输出模块的数据线的一端连接到这个插槽上。



- 建议您将支持高保真（high definition）音频的前面板音频模块连接到这组排针，如此才能得到高保真音频的功能。
- 默认情况下，本接口设置为 [HD Audio]。若要将高保真音频前面板模块安装至本接针，请将 BIOS 程序中【Front Panel Type】项目设置为 [HD]；若要将 AC 97 音频前面板模块安装至本接针，请将此项目设置为 [AC 97]。

8. M.2 socket 3

这个插槽用来安装 M.2 (NGFF) 固态硬盘。



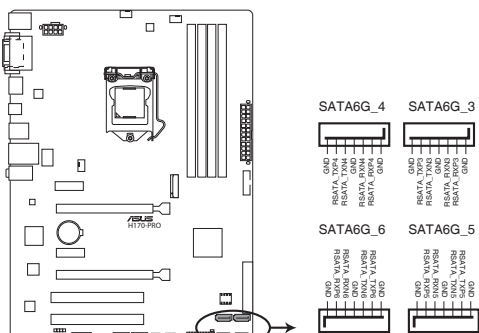
M.2 (NGFF) 固态硬盘为选购配备，请另行购买。



- 这个插槽支持 M Key 与 2242/2260/2280 型存储设备。
- M.2 和 SATA Express 接口均支持 PCIe 模式和 SATA 模式。两者共享 SATA 模式，M.2 接口的 SATA 模式优先级高于 SATA Express 接口的 SATA 模式。当 M.2 接口连接 PCIe 模式设备时，SATA Express 接口可使用 PCIe 模式的 SATA Express 设备，或连接两个 SATA 设备；当 M.2 接口连接 SATA 模式设备时，SATA Express 接口仅可使用 PCIe 模式的 SATA Express 设备，或者在 SATA Express 接口的 SATA_2 接口连接一个 SATA 设备（其中的 SATA_1 接口此时不可用）。
- M.2 插槽设备传输速度高达 32Gb/s。
- 当 PCIe M.2 设备使用 Intel® Desktop Responsiveness 技术时，请确认设置 Windows® UEFI 操作系统为 RAID 模式。

9. Intel® H170 Serial ATA 6.0 Gb/s 设备连接插槽 (7-pin SATA6G_3-6)

这些插槽可支持使用 Serial ATA 6.0Gb/s 数据线来连接 Serial ATA 6.0Gb/s 硬盘。



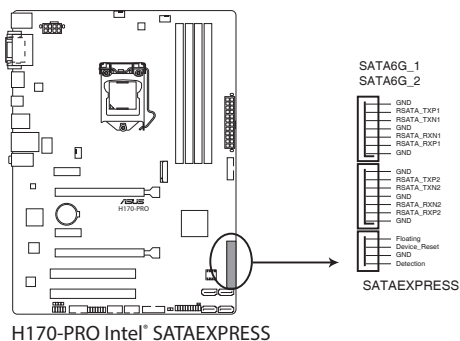
H170-PRO Intel® SATA 6.0Gb/s connectors



若要使用热插拔和 NCQ，请将 BIOS 中的【SATA Mode Selection】项目设为 [AHCI]。请参考“2.6.5 SATA 设置 (SATA Configuration)”一节的详细说明。

10. Intel® H170 SATAEXPRESS 设备连接插槽

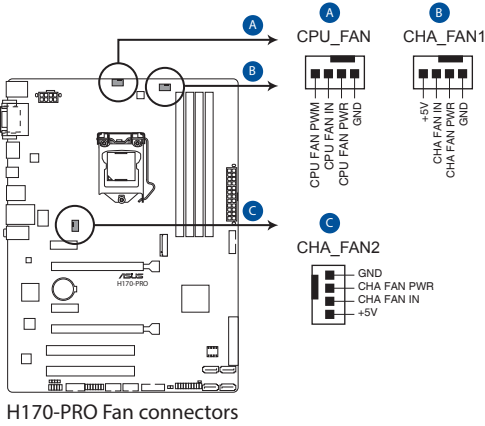
此插槽可通过 SATAEXPRESS 信号接收线连接至 SATAEXPRESS 硬盘驱动器。



- SATA Express 设备连接插槽可支持一个 SATA Express 接口设备或两个 SATA 设备。
- M.2 和 SATA Express 接口均支持 PCIe 模式和 SATA 模式。两者共享 SATA 模式，M.2 接口的 SATA 模式优先级高于 SATA Express 接口的 SATA 模式。当 M.2 接口连接 PCIe 模式设备时，SATA Express 接口可使用 PCIe 模式的 SATA Express 设备，或连接两个 SATA 设备；当 M.2 接口连接 SATA 模式设备时，SATA Express 接口仅可使用 PCIe 模式的 SATA Express 设备，或者在 SATA Express 接口的 SATA_2 接口连接一个 SATA 设备（其中的 SATA1 接口此时不可用）。

11. 中央处理器 / 机箱风扇电源插槽 (4-pin CPU_FAN、4-pin CHA_FAN1/2)

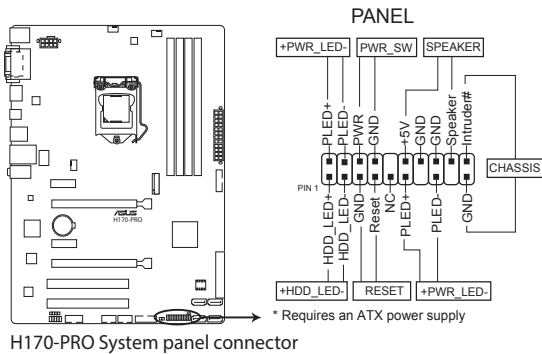
将风扇电源接头连接到这三组风扇电源插槽，确定每一条黑线与这些插槽的接地端 (GND) 相匹配。



千万要记得连接风扇的电源，若系统中缺乏足够的风量来散热，很容易因为主机内部温度逐渐升高而导致死机，甚至更严重者会烧毁主板上的电子元件。注意：这些插槽并不是单纯的排针，不要将跳线帽套在它们的针脚上！CPU_FAN 插槽支持处理器风扇最大达 1 安培 (12 瓦) 的风扇电源。

12. 系统控制面板连接排针（20-3 pin PANEL）

这一组连接排针包括了数个连接到电脑主机前面板的功能接针。



- 系统电源指示灯连接排针（4-pin +PWR_LED-）

这组排针可连接到计算机主机面板上的系统电源指示灯。在您启动计算机并且使用计算机的情况下，该指示灯会持续亮着；而当指示灯闪烁时，即表示计算机正处于睡眠模式中。

- 硬盘动作指示灯连接排针（2-pin +HDD_LED-）

您可以连接此组 LED 接针到计算机主机面板上的硬盘动作指示灯，如此一旦硬盘有读写动作时，指示灯随即亮起。

- 机箱扬声器连接排针（4-pin SPEAKER）

这组 4-pin 排针连接到计算机主机机箱中的扬声器。当系统正常开机便可听到哔哔声，若开机时发生问题，则会以不同长短的音调来警示。

- ATX 电源/软关机开关连接排针（2-pin PWR_SW）

这组排针连接到计算机主机面板上控制计算机电源的开关。

- 软开机开关连接排针（2-pin RESET）

这两脚位排针连接到计算机主机面板上的 Reset 开关。可以让您在不需要关掉计算机电源即可重新开机，尤其在系统死机的时候特别有用。

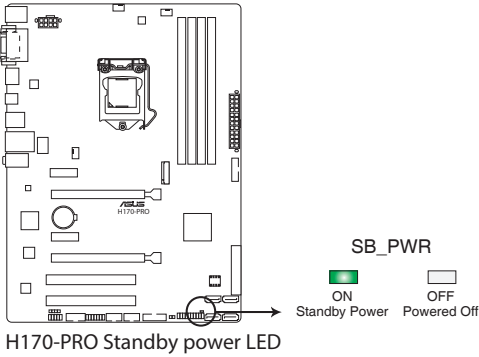
- 机箱开启警告排针（2-pin CHASSIS）

这组排针提供给设计有机箱开启监测功能的电脑主机机箱之用。此外，尚须搭配一个外接式监测设备譬如机箱开启监测感应器或者微型开关。在本功能启用时，若您有任何移动机箱元件的动作，感应器会随即监测到并且送出一信号到这组接针，最后会由系统记录下来这次的机箱开启事件。

1.8 内置指示灯

1. 电力指示灯 (SB_PWR)

当主板上内置的电力指示灯 (SB_PWR) 亮着时，表示目前系统是处于正常运行、省电模式或者软关机的状态中，并非完全断电。这个指示灯可用来提醒您在安装或移除任何的硬件设备之前，都必须先移除电源，等待指示灯熄灭才可进行。请参考下图所示。



1.9 软件支持

1.9.1 安装操作系统

本主板适用于 Windows® 7 (32bit/64bit)、Windows® 8.1 (64bit) 与 Windows® 10 (64bit) 操作系统。使用最新版本的操作系统并且不定时地升级，是让硬件配置得到最佳工作效率的有效方法。



由于主板和外围硬件设备的选项设置繁多，本章仅就软件的安装程序供您参考。您也可以参阅您使用的操作系统说明文件以取得更详尽的信息。

1.9.2 驱动程序与应用程序光盘信息

随货附赠的驱动程序与应用程序光盘包括了数个有用的软件 and 应用程序，将它们安装到系统中可以强化主板的性能。



驱动程序与应用程序光盘的内容若有更新，恕不另行通知。请访问华硕网站 (<http://www.asus.com.cn>) 了解更新信息。

运行驱动程序与应用程序光盘

将驱动程序与应用程序光盘放入光驱。若您的系统已启动光盘“自动播放”的功能，那么稍待一会儿光盘会自动显示【特别提醒】菜单。点击【驱动程序】、【应用程序】、【用户手册】与【特别信息】标签页可显示对应的菜单。



以下画面仅供参考。

Driver	Status	Available Version	Installed Version	Restart
Special Offers				
Google Chrome Browser	Not installed	38.0.2125.92	None	No
Google Toolbar	Not installed	7.5.4501.1952	None	No
Driver				
Microsoft .NET Framework	Updated	4.5.51650	4.5.51650	No
Intel Chipset Driver	Updated	10.0.27	10.0.27	No
Realtek Audio Driver	Updated	6.0.1.7503	6.0.1.7503	No
Intel Graphics Accelerator Driver	Updated	10.18.15.4225	10.18.15.4225	No
Management Engine Interface	Updated	11.0.0.1137	11.0.0.1137	No
Intel Rapid Storage Technology Driver so...	Updated	14.5.0.1059	14.5.0.1059	No
Intel USB 3.0 Host Controller Adaptation ...	Updated	1.0.0.42	1.0.0.42	No
Realtek LAN Driver	Updated	8.38.115.2015	8.38.115.2015	No
APRP Utility	Not installed	1.0.026	None	No
Norton Internet Security	Not installed	21.6.0.32	None	No

点击图标可显示所支持的 DVD 信息

选择一个您需要安装的项目 / 子项目

点击安装各项驱动程序



如果欢迎窗口并未自动出现，那么您也可以到驱动程序与应用程序光盘中的 BIN 文件夹里直接点击 ASSETUP.EXE 主程序开启菜单窗口。

BIOS 信息

2

2.1 管理、更新您的 BIOS 程序



建议您先将主板原始的 BIOS 程序备份到一张 USB 闪存盘中，以备您往后需要再度安装原始的 BIOS 程序。使用华硕在线升级程序来拷贝主板原始的 BIOS 程序。

2.1.1 EZ Update

EZ Update 可自动更新主板的软件、驱动程序与 BIOS 程序。使用这个应用程序，您也可以手动更新已保存的 BIOS 并选择系统进入开机自检 (POST) 时的开机图案。

要开启 EZ Update，在 AI Suite 3 主菜单中点击【EZ Update】。



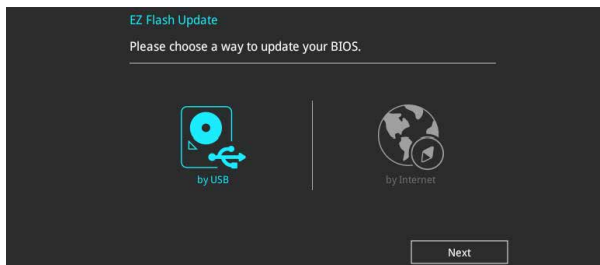
在使用 EZ Update 之前，请先确认您已经通过内部网络对外连接，或者通过互联网服务提供商 (ISP) 所提供的连接方式连接到互联网。

2.1.2 使用华硕 EZ Flash 3 升级 BIOS 程序

华硕 EZ Flash 3 程序让您能轻松地升级 BIOS 程序，可以不必再到操作系统模式下运行。



- 请下载 BIOS 默认设置以确保系统兼容性与稳定性。在“Exit”菜单中选择【Load Optimized Defaults】项目来恢复 BIOS 默认设置。请参阅“2.10 退出 BIOS 程序”一节的详细说明。
- 若要通过互联网来升级 BIOS，请先检查您的互联网连接。



请依据以下步骤使用 EZ Flash 3 升级 BIOS：

1. 进入 BIOS 设置程序的高级模式 (Advanced Mode) 画面，来到“Tool”菜单并选择 ASUS EZ Flash 3 Utility 并按下 <Enter> 键将其开启。
2. 按照以下步骤通过 USB 设备或互联网来升级 BIOS。

通过 USB 设备升级

- a) 将保存有最新 BIOS 文件的 USB 闪存盘插入 USB 接口，然后选择“by USB”。
- b) 按 <Tab> 键切换到“Drive”区域。
- c) 按上/下方向键找到保存有最新 BIOS 文件的 USB 闪存盘，然后按下 <Enter> 键。
- d) 按 <Tab> 键切换到“Folder”区域。
- e) 按上/下方向键找到最新 BIOS 文件，然后按下 <Enter> 键开始更新 BIOS。

通过互联网升级

- a) 选择“by Internet”。
- b) 按左/右方向键选择一种互联网连接方式，然后按下 <Enter> 键。
- c) 按照屏幕提示完成升级。

3. 升级完成后重新启动电脑。



- 本功能仅支持采用 FAT 32/16 格式单一分区的 USB 设备，如 USB 闪存盘。
- 当更新 BIOS 时，请勿关闭或重置系统以避免系统开机失败。

2.1.3 使用 CrashFree BIOS 程序恢复 BIOS 程序

华硕最新自行研发的 CrashFree BIOS 工具程序，让您在当 BIOS 程序和数据被病毒入侵或破坏时，可以轻松地从驱动程序与应用程序光盘，或是从含有最新或原始 BIOS 文件的 USB 闪存盘中恢复 BIOS 程序的数据。



- 使用此程序前，将移动设备中的 BIOS 文件重命名为：H170P.CAP。
- 驱动程序与应用程序光盘中的 BIOS 可能不是最新版本。请从华硕网站上 (<http://www.asus.com.cn>) 下载最新的 BIOS 文件。

恢复 BIOS 程序：

请依照下列步骤恢复 BIOS 程序：

1. 开启系统。
2. 将存有 BIOS 文件的驱动程序与应用程序光盘放入光驱，或 USB 闪存盘插入 USB 接口。
3. 接着工具程序便会自动检查存储设备中是否存有 BIOS 文件。当搜索到 BIOS 文件后，工具程序会开始读取 BIOS 文件并自动进入 EZ Flash 3 应用程序。
4. 系统要求您进入 BIOS 设置程序来恢复 BIOS 设置。为确保系统的兼容性与稳定性，建议您按下 <F5> 来加载默认 BIOS 设置值。



当升级 BIOS 时，请勿关闭或重置系统！若是这么做，将可能导致系统开机失败。

2.1.4 华硕 BIOS Updater

华硕 BIOS Updater 可让您在 DOS 环境下升级 BIOS 文件。



以下画面仅供参考，可能与您所见到的 BIOS 画面有所差异。

升级 BIOS 之前

1. 准备好主板的驱动程序与应用程序光盘，及一个 USB 闪存盘。
2. 从华硕网站 (<http://www.asus.com.cn/support/>) 下载最新的 BIOS 文件和 BIOS Updater 工具程序，并将它们保存于 USB 闪存盘中。



DOS 环境中不支持 NTFS 格式。请确保 USB 闪存盘是 FAT32/16 格式单一分区。

3. 关闭电脑。
4. 请确保电脑配有 DVD 光驱。

在 DOS 环境中启动系统

1. 将带有 DOS 系统的，保存有最新的 BIOS 文件和 BIOS Updater 工具程序的 USB 闪存盘连接到电脑的 USB 接口。
2. 启动电脑，然后按下 <F8> 运行选择启动设备画面。
3. 选择启动设备画面出现后，将驱动程序与应用程序光盘插入光驱，然后选择光驱作为启动设备。

```
Please select boot device:
↑ and ↓ to move selection
ENTER to select boot device
ESC to boot using defaults
-----
P2: ST3808110AS (76319MB)
aigo miniking (250MB)
UEFI: (FAT) ASUS DRW-2014L1T(4458MB)
P1: ASUS DRW-2014L1T(4458MB)
UEFI: (FAT) aigo miniking (250MB)
Enter Setup
```

4. 当启动信息出现时，在 5 秒内按下 <Enter> 以显示 FreeDOS 提示符。

```
ISOLINUX 3.20 2006-08-26 Copyright (C) 1994-2005 H. Peter Anvin
A Bootable DVD/CD is detected. Press ENTER to boot from the DVD/CD.
If no key is pressed within 5 seconds, the system will boot next priority device
automatically. boot:
```

5. 在 FreeDOS 提示符后输入 d，然后按下 <Enter>，从磁盘 C（光驱）切换到磁盘 D（USB 闪存盘）。

```
Welcome to FreeDOS (http://www.freedos.org)!
C: /> d:
D: />
```

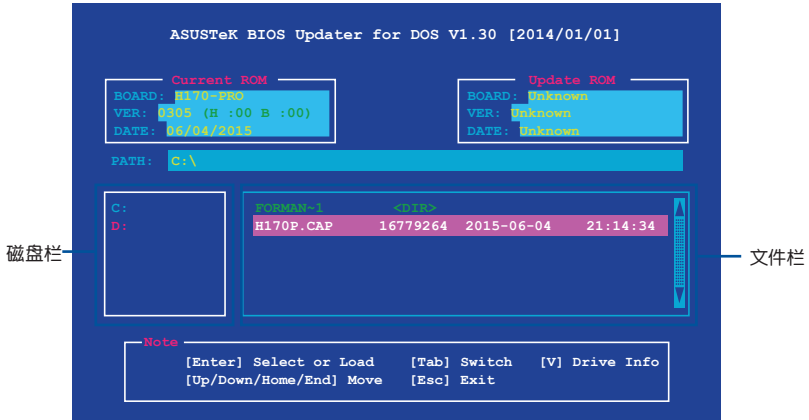
升级 BIOS 文件

请依照以下步骤用 BIOS Updater 工具程序升级 BIOS 文件：

1. 在 FreeDOS 提示符后输入 `bupdater /pc /g` 并按下 < Enter >。

```
D:\>bupdater /pc /g
```

2. BIOS Updater 画面出现，按下 <Tab> 键从文件栏切换至磁盘栏，然后选择 D:。



3. 按下 <Tab> 键，从磁盘栏切换至文件栏，然后使用 <Up/Down/Home/End> 键来选择 BIOS 文件并按下 <Enter>。
4. BIOS Updater 会检查您所选择的 BIOS 文件，并提示您确认是否要升级 BIOS。



由于安全规定，不支持 BIOS 备份功能。

5. 选择 [Yes] 并按下 <Enter>。当 BIOS 升级完毕后，按 <ESC> 退出 BIOS Updater。
6. 重新启动您的电脑。



当升级 BIOS 时，请勿关闭或重置系统！若是这么做，将可能导致系统开机失败。



请读取出厂默认值来保持系统的稳定。请在“Exit”菜单中选择【Load Optimized Defaults】项目。请参阅“2.10 退出 BIOS 程序”一节的详细说明。

2.2 BIOS 设置程序

华硕 BIOS 设置程序以简单容易使用为诉求，菜单方式的设计让您可以轻松浏览选项，进入子菜单点击您要的设置，假如您不小心做错误的设置，而不知道如何补救时，本设置程序提供一个快捷键直接恢复到上一个设置，这些将在以下的章节中有更进一步的说明。

在启动电脑时进入 BIOS 设置程序

若要在启动电脑时进入 BIOS 设置程序，请在系统仍在自检（POST，Power-On Self Test）时，按下 <Delete> 或 <F2> 键，就可以进入设置程序，如果您超过时间才按 或 <F2> 键，则 POST 程序会自动继续运行开机自检。

在 POST 后进入 BIOS 设置程序

请按照以下步骤在 POST 后进入 BIOS 设置程序：

- 同时按下 <Ctrl> + <Alt> + <Delete> 键。
- 按下机箱上的 <RESET> 键重新启动。
- 按下电源按钮关机后再重新启动。请在使用上述两个方法后仍无法进入 BIOS 设置程序时，再使用此方法。



通过电源键、Reset 键或 <Ctrl> + <Alt> + 键强迫正在运行的系统重新开机可能会损坏到您的数据或系统，我们建议您正确地关闭正在运行的系统。



- 在本章节的 BIOS 程序画面仅供参考，将可能与您所见到的画面有所差异。
 - 请访问华硕网站 <http://www.asus.com.cn> 下载最新的 BIOS 文件。
 - 若您想在 BIOS 设置程序中使用鼠标操控，请先确认已将鼠标连接至主板。
 - 变更任何 BIOS 设置后，若系统变得不稳定，请下载 BIOS 默认设置以确保系统兼容性与稳定性。在“Exit”菜单中选择【Load Optimized Defaults】项目来恢复 BIOS 默认设置。请参阅“2.10 退出 BIOS 程序”一节的详细说明。
 - 变更任何 BIOS 设置后，若系统无法启动，尝试清除 CMOS 数据并将主板恢复至默认设置。请参阅“1.6 跳线选择区”一节中关于清除 RTC RAM 的详细说明。
-

BIOS 菜单画面

本主板的 BIOS 设置程序提供您“EZ Mode”和“Advanced Mode”两种模式。按下 <F7> 可以在两种模式中切换。

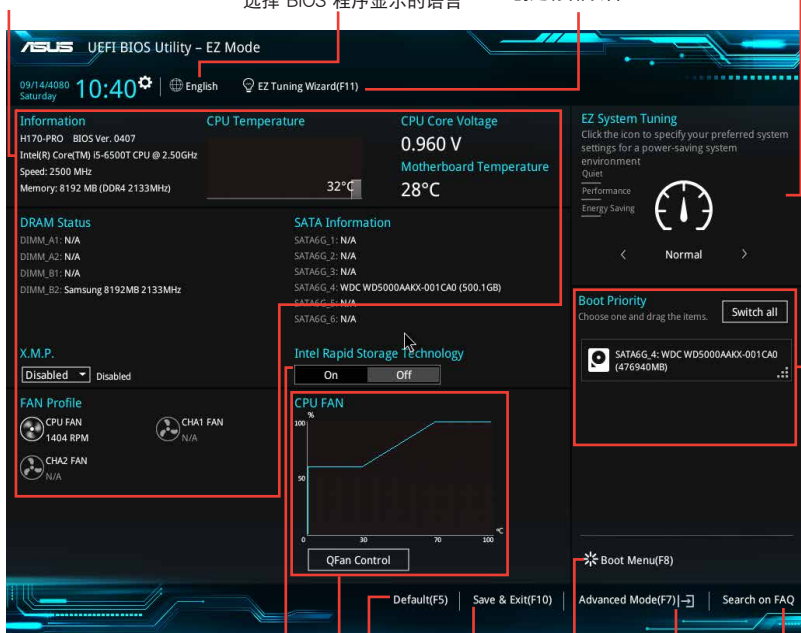
2.2.1 EZ 模式 (EZ Mode)

本主板的 BIOS 设置程序的默认值为 EZ Mode。您可以在 EZ Mode 中查看系统基本数据，并可以选择显示语言、喜好设置及启动设备顺序。若要进入 Advanced Mode，请点击【Exit/Advanced Mode】然后选择【Advanced Mode】，或是按下 <F7> 快捷键。



进入 BIOS 设置程序的画面可个性化设置，请参考“2.8 启动菜单 (Boot)”中【Setup Mode】项目的说明。

本项目显示 CPU/主板温度、CPU 电压输出、CPU/机箱风扇速度与 SATA 信息
显示已选择模式的系统属性，点击 <Enter> 来切换 EZ System 调整模式
选择 BIOS 程序显示的语言
创建存储设备 RAID



启动或关闭 SATA RAID 模式
来使用 Intel Rapid Storage 技术
显示 CPU 风扇转速。点击
按钮可手动调整风扇
加载默认值
保存更改并重新
启动系统
显示启动菜单
显示 Advanced
模式菜单
搜索常见问题
解答
选择启动
设备顺序



启动设备的选项将依您所安装的设备而异。

2.2.2 高级模式 (Advanced Mode)

Advanced Mode 提供您更高级的 BIOS 设置选项。以下为 Advanced Mode 画面的范例，各个设置选项的详细说明请参考之后的章节。



若要进入 EZ Mode，请点击【EzMode (F7)】按钮或是按下 <F7> 快捷键。

The screenshot shows the ASUS UEFI BIOS Utility in Advanced Mode. The interface is dark-themed with blue accents. At the top, there's a navigation bar with tabs: My Favorites, Main, Ai Tweaker, **Advanced**, Monitor, Boot, Tool, and Exit. Below this, there are several sections:

- My Favorites:** A list of settings including Enhanced C-states, CPU C3 Report, CPU C6 Report, C-State Auto Demotion, C-State Un-demotion, Package C state demotion, Package C state undemotion, CState Pre-Wake, Package C State limit, CFG lock, Power Limit 3 Settings, Power Limit 4 Settings, and Configure MSR 0xE2[15], CFG lock bit.
- Hardware Monitor:** A panel on the right showing real-time system data:
 - CPU:** Frequency 2600 MHz, Temperature 40°C, BCLK 100.0 MHz, Core Voltage 1.104 V, Ratio 26x.
 - Memory:** Frequency 2133 MHz, Voltage 1.200 V, Capacity 4096 MB.
 - Voltage:** +12V, +5V, 12.000 V, 5.120 V, +3.3V, 3.328 V.
- Advanced Settings:** A central area with various dropdown menus and checkboxes, such as Enabled/Disabled options for C-states, Package C state, and CFG lock.

Red lines and boxes highlight specific features, with Chinese labels pointing to them:

- 功能表列 (Navigation bar)
- 语言 (Language)
- 我的最爱 (My Favorites)
- Q-Fan 控制 (Q-Fan Control)
- EZ Tuning 向导 (EZ Tuning Wizard)
- 快速笔记 (Quick Note)
- 操作功能键 (Hot Keys)
- 子菜单 (Sub-menu)
- 菜单项目 (Menu item)
- 在线操作说明 (Online operation instructions)
- 设置值 (Setting value)
- 滚动条 (Scrollbar)
- 上次修改的设置值 (Last modified setting value)
- 回到 EZ Mode (Return to EZ Mode)
- 设置窗口 (Setting window)
- 显示处理器/主板温度、处理器与内存电压输出 (Display processor/mainboard temperature, processor and memory voltage output)

功能表列

BIOS 设置程序最上方各菜单功能说明如下：

My Favorites	本项目将记录时常使用的系统设置及设置值。
Main	本项目提供系统基本设置。
Ai Tweaker	本项目提供超频设置。
Advanced	本项目提供系统高级功能设置。
Monitor	本项目提供温度、电源及风扇功能设置。
Boot	本项目提供启动磁盘设置。
Tool	本项目提供特殊功能设置。
Exit	本项目提供退出 BIOS 设置程序与出厂默认值还原功能。

菜单项目

于功能表列选定选项时，被选择的功能将会反白，即选择“Main”菜单所出现的项目。

点击菜单中的其他项目（例如：Ai Tweaker、Advanced、Monitor、Boot 与 Exit）也会出现该项目不同的选项。

子菜单

在菜单画面中，若功能选项前面有一个小三角形标记，代表此为子菜单，您可利用方向键来选择，并按下 <Enter> 键来进入子菜单。

语言

这个按钮位在功能表列的上方，用来选择 BIOS 程序界面显示的语言。点击这个按钮来选择您想要的 BIOS 画面显示语言。

我的最爱 (F3)

这个按钮位在功能表列的上方，用来以树状图显示所有的 BIOS 项目。选择常用的 BIOS 设置项目并保存至我的最爱菜单。



请参考“2.3 我的最爱 (My Favorites)”一节以获得更多信息。

Q-Fan 控制 (F6)

这个按钮位在功能表列的上方，用来显示风扇现在的设置。使用这个按钮来手动调整风扇至您想要的设置值。



请参考“2.2.3 QFan 控制”一节以获得更多信息。

EZ Tuning 向导 (F11)

这个按钮位在功能表列的上方，可以让您将主板的 SATA 模式从 AHCI 更改为 RAID 模式。



请参考“2.2.4 EZ Tuning 向导”一节以获得更多信息。

搜索常见问题解答

将鼠标移至此按钮上方可显示一个二维码。用手机扫描此二维码可连接至华硕 BIOS FAQ 网页。您也可以直接扫描下方二维码。



快速笔记 (F9)

按下此按钮，可让您针对已在 BIOS 中进行的设置输入笔记。



- 快速笔记不支持以下键盘功能：删除、剪切、复制与粘贴。
- 您只能使用英文字母与数字来输入笔记。

操作功能键

这个按钮位在功能表列的上方，包含有 BIOS 程序设置的导引方向键，使用箭头按键来选择菜单中的项目并更改设置。

滚动条

在菜单画面的右方若出现如右图的滚动条画面，即代表此页选项超过可显示的画面，您可利用上/下方向键或是 PageUp/PageDown 键来切换画面。

在线操作说明

在菜单画面的右上方为当前所选择的作用选项的功能说明，此说明会依选项的不同而自动更改。使用 <F12> 按键来抓取 BIOS 屏幕画面，并保存至便携式存储设备。

设置值

这些存在于菜单中的设置值是提供给用户选择与设置之用。这些项目中，有的功能选项仅为告知用户当前运行状态，并无法更改，那么此类项目就会以淡灰色显示。而可更改的项目，当您使用方向键移动项目时，被选择的项目以反白显示，代表这是可更改的项目。

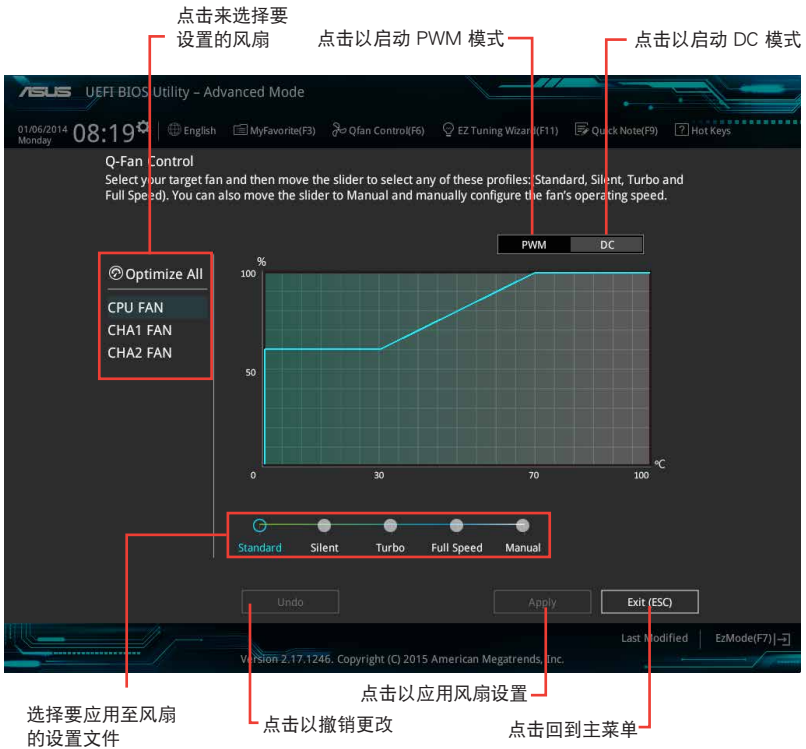
当可更改的项目已选择时将会反白，请按下 <Enter> 键以显示详细的设置选项。

上次修改的设置值

按下此按钮可查看您上次修改并保存的 BIOS 项目。

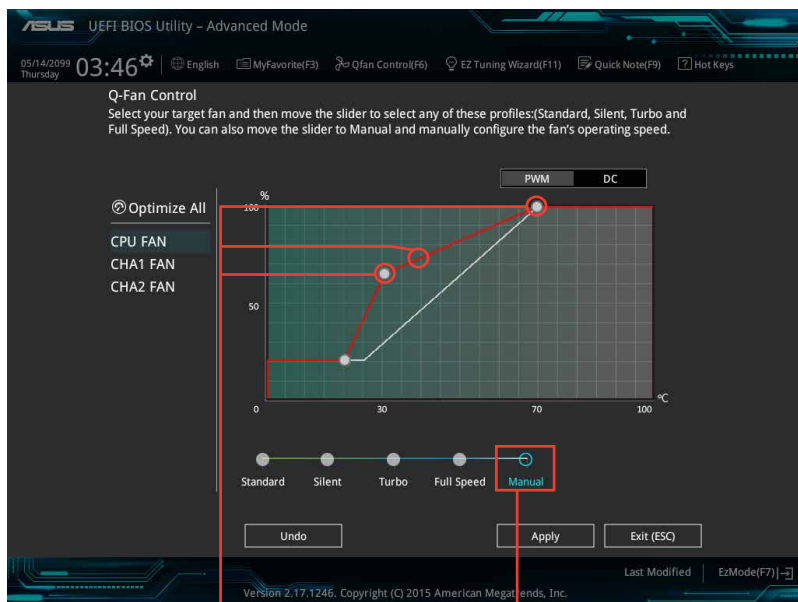
2.2.3 QFan 控制

QFan 控制用来设置风扇设置文件，或手动设置处理器与机箱风扇的运行速度。



手动设置风扇

从设置文件列表中选择“Manual”来手动设置风扇运行的速度。



速度点

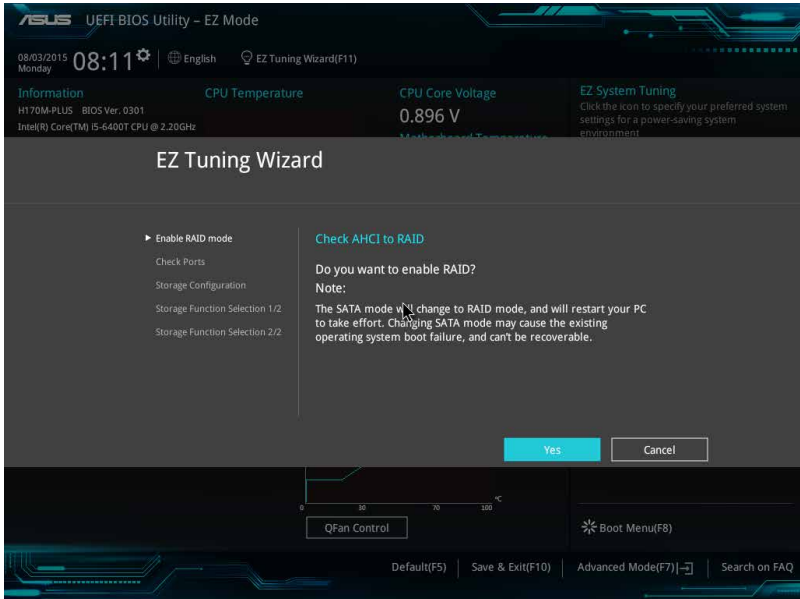
点击或轻触以手动设置风扇

请按照以下步骤设置风扇：

1. 选择想要设置的风扇并查看该风扇现在的状况。
2. 点击并拖曳速度点来调整风扇的运行速度。
3. 点击【Apply】以保存更改，然后点击【Exit (ESC)】。

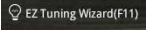
2.2.4 EZ Tuning 向导

EZ Tuning 向导可让您轻松设置系统的 RAID 功能。



创建 RAID

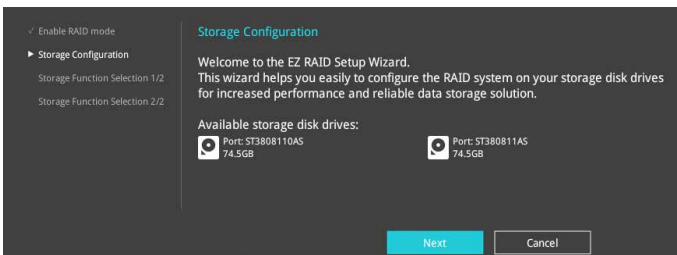
请按照以下步骤创建 RAID：

1. 在键盘按下 <F11> 键或在 BIOS 程序画面中点击  来启动 EZ Tuning 向导窗口，然后点击【Next】。
2. 点击【RAID】然后点击【Yes】打开 RAID。

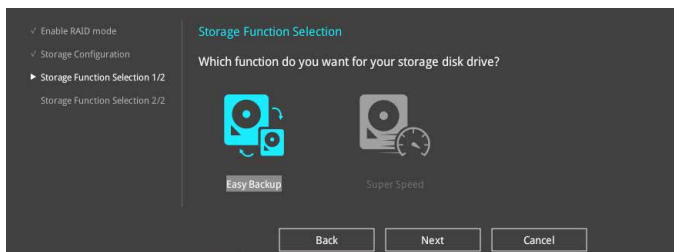


- 请确认硬盘中没有已存在的 RAID 磁盘。
- 请确认硬盘已经连接至 Intel® SATA 接口。

3. 屏幕将会显示可用的硬盘，然后点击【Next】继续。



4. 选择 RAID 的存储类型为“Easy Backup”或“Super Speed”，然后点击【Next】。

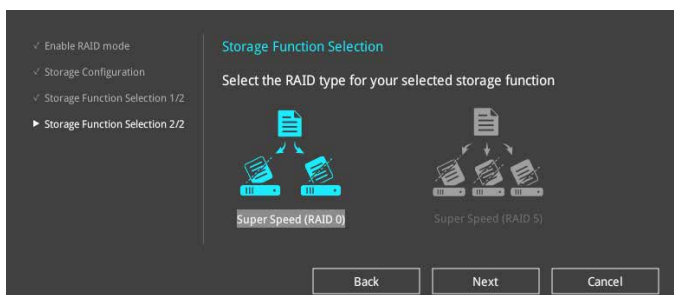


- a. 若为 Easy Backup，选择“Easy Backup (RAID1)”或“Easy Backup (RAID10)”，然后点击【Next】。



若您安装了四个硬盘，可以只选择“Easy Backup (RAID 10)”。

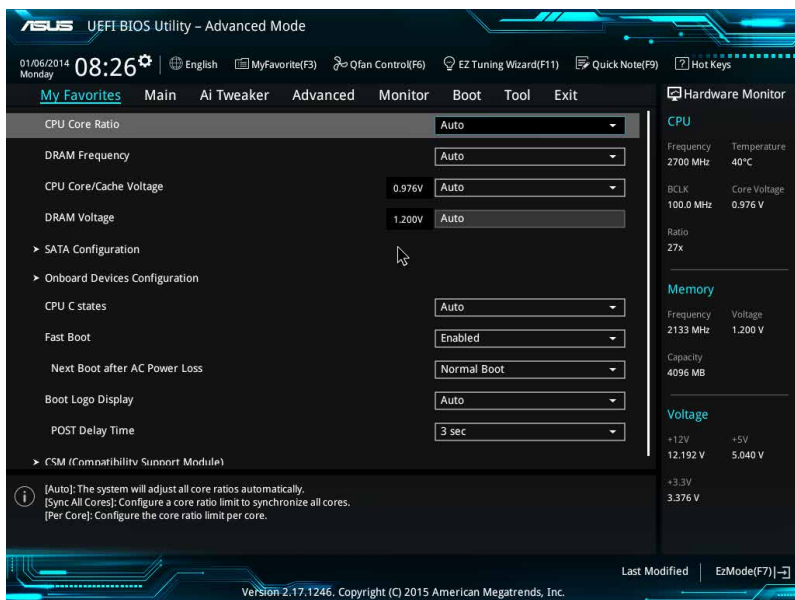
- b. 若为 Super Speed，选择“Super Speed (RAID0)”或“Super Speed (RAID5)”，然后点击【Next】。



5. 选择好 RAID 类型后，点击【Yes】来继续 RAID 设置。
6. 完成 RAID 设置后，点击【Yes】退出 RAID 设置，然后再点击【OK】重新启动系统。

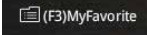
2.3 我的最爱 (My Favorites)

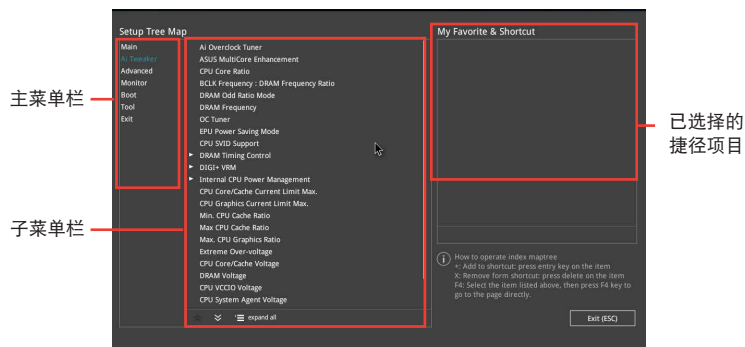
您可以将 BIOS 项目保存至我的最爱并随时查看。




添加项目至我的最爱

请按照以下步骤添加项目至我的最爱：

1. 在键盘按下 <F3> 键或在 BIOS 程序画面中点击  来启动设置树状图画面。
2. 在设置树状图画面中选择想要保存至我的最爱的 BIOS 项目。



3. 从主菜单栏选择项目，然后点击子菜单中想要保存至我的最爱的选项，再点击或轻触  或是按下 <Enter> 按键。



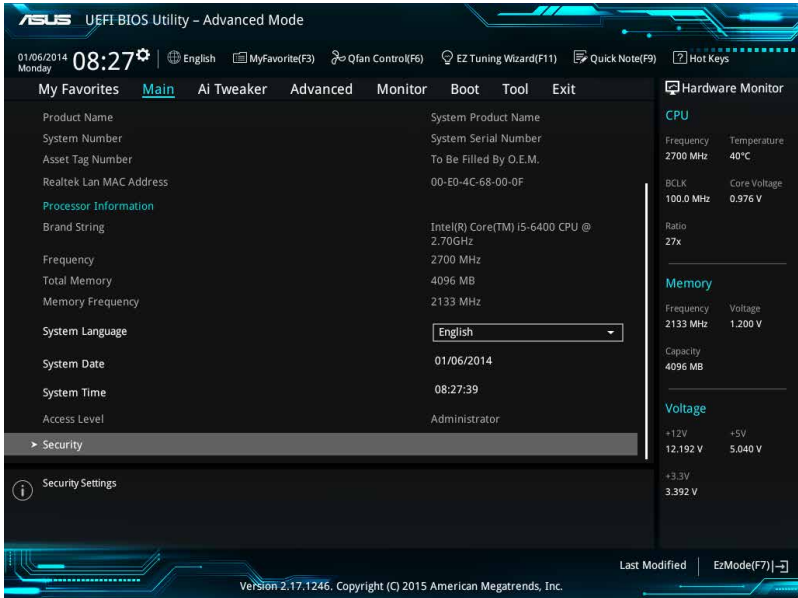
以下项目无法加入至我的最爱：

- 用户自定义项目，例如：语言、启动设备顺序。

4. 点击【Exit (ESC)】或按下 <esc> 键来关闭树状图窗口。
5. 到我的最爱菜单查看已保存的 BIOS 项目。

2.4 主菜单 (Main)

主菜单只有在您进入 Advanced Mode 时才会出现。您可以由主菜单查看系统基本数据，并设置系统日期、时间、语言 and 安全性。



2.4.1 Language [English]

用来选择 BIOS 语言。

设置值有: [English] [Français] [Deutsch] [简体中文] [繁體中文] [日本語] [Español] [Русский] [한국어]

2.4.2 安全性菜单 (Security)

本菜单可让您改变系统安全设置。



- 若您忘记设置的 BIOS 密码，可以采用清除 CMOS 实时钟 (RTC) 存储器。请参考“1.6 跳线选择区”一节的说明。
- 【Administrator】或【User Password】项目默认值为 [Not Installed]，当您设置密码之后将显示为 [Installed]。

系统管理员密码 (Administrator Password)

当您设置系统管理员密码后，建议您先登入您的帐户，以免 BIOS 设置程序中的某些信息无法查看或更改设置。

设置系统管理员密码

请按照以下步骤设置系统管理员密码 (Administrator Password)：

1. 请选择【Administrator Password】项目并按下 <Enter>。
2. 由“Create New Password”窗口输入欲设置的密码，输入完成按下 <Enter>。
3. 请再一次输入密码以确认密码正确。

更改系统管理员密码

请按照以下步骤更改系统管理员密码 (Administrator Password)：

1. 请选择【Administrator Password】项目并按下 <Enter>。
2. 由“Enter Current Password”窗口输入密码并按下 <Enter>。
3. 由“Create New Password”窗口输入新密码，输入完成按下 <Enter>。
4. 请再一次输入密码以确认密码正确。

欲删除系统管理员密码时，请按照更改系统管理员密码之步骤，但请在输入/确认密码窗口出现时，按下 <Enter> 键。当您删除系统管理员密码后，【Administrator Password】项目将显示为 [Not Installed]。

用户密码 (User Password)

当您设置用户密码后，你必需登入您的帐户才能使用 BIOS 设置程序。用户密码的默认值为 [Not Installed]，当您设置密码后将显示 [Installed]。

设置用户密码

请按照以下步骤设置用户密码 (User Password)：

1. 请选择【User Password】项目并按下 <Enter>。
2. 由“Create New Password”窗口输入欲设置的密码，输入完成按下 <Enter>。
3. 请再一次输入密码以确认密码正确。

更改用户密码

请按照以下步骤更改用户密码 (User Password)：

1. 请选择【User Password】项目并按下 <Enter>。
2. 由“Enter Current Password”窗口输入密码并按下 <Enter>。
3. 由“Create New Password”窗口输入新密码，输入完成按下 <Enter>。
4. 请再一次输入密码以确认密码正确。

欲删除用户密码时，请按照更改用户密码之步骤，但请在输入/确认密码窗口出现时，按下 <Enter> 键。当您删除用户密码后，【User Password】项目将显示为 [Not Installed]。

2.5 Ai Tweaker 菜单 (Ai Tweaker)

本菜单可让您设置超频功能的相关选项。

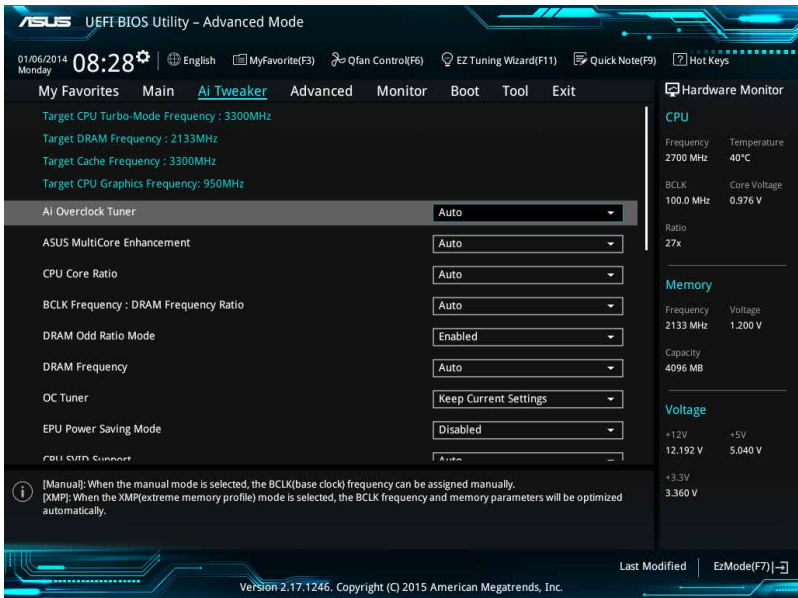


注意！在您设置本高级菜单的设置时，不正确的设置值将导致系统功能异常。



以下项目的默认值会随着您所安装的处理器与内存而不同。

将滚动条往下滚动来显示其他项目。



2.5.1 Ai Overclock Tuner [Auto]

本项目可以让您设置 CPU 的超频选项来达到您所想要的 CPU 外频。请选择以下任何一种默认的超频选项：

[Auto] 自动加载系统最佳化设置值。

[Manual] 可让您独立设置超频参数。



以下项目只有在【Ai Overclock Tuner】设置为 [Manual] 时才会出现。

BCLK Frequency [xxx]

本项目用来设置 BCLK 频率以增强系统性能。您可以使用 <+> 与 <-> 键调整数值，数值更改的范围为 40.0MHz 至 340.0MHz。



建议您按照处理器规格设置数值，设置过高的数值可能造成处理器永久性的损害。

Initial BCLK Frequency [Auto]

本项目用来启动系统超频，从初始化 BCLK（基准时钟）频率到指派的 BCLK 频率。您可以使用 <+> 与 <-> 键调整数值，更改的范围会依 BCLK 频率的设置而异。

2.5.2 ASUS MultiCore Enhancement [Auto]

[Auto] 通过华硕核心倍频的设置，可以获得最佳超频性能的最大值。

[Disabled] 本项目用来设置默认的核心倍频。

2.5.3 CPU Core Ratio [Sync All Cores]

本项目用来设置 CPU 每核心的倍频限制或自动同步至所有核心。设置值有：[Auto] [Sync All Cores] [Per Core]。



【CPU Core Ratio】设置为 [Sync All Cores] 或 [Per Core] 时会出现以下项目。

1-Core Ratio Limit [Auto]

选择 [Auto] 应用 CPU 默认的 Turbo 倍频设置，或手动设置 1-Core Ration Limit。设置值须高于或等于 2-Core Ratio Limit。

2-Core Ratio Limit [Auto]

选择 [Auto] 应用 CPU 默认的 Turbo 倍频设置，或手动设置 2-Core Ration Limit。设置值须高于或等于 3-Core Ratio Limit。



若您要设置【2-Core Ratio Limit】数值，请勿将【1-Core Ratio Limit】设置为 [Auto]。

3-Core Ratio Limit [Auto]

选择 [Auto] 应用 CPU 默认的 Turbo 倍频设置，或手动设置 3-Core Ration Limit。设置值须高于或等于 4-Core Ratio Limit。



若您要设置【3-Core Ratio Limit】数值，请勿将【1-Core Ratio Limit】与【2-Core Ratio Limit】设置为 [Auto]。

4-Core Ratio Limit [Auto]

选择 [Auto] 应用 CPU 默认的 Turbo 倍频设置，或手动设置 4-Core Ration Limit。设置值须高于或等于 3-Core Ratio Limit。



若您要设置【4-Core Ratio Limit】数值，请勿将【1-Core Ratio Limit】、【2-Core Ratio Limit】与【3-Core Ratio Limit】设置为 [Auto]。

2.5.4 BCLK Frequency: DRAM Frequency Ratio [Auto]

- [Auto] BCLK 频率与内存频率比设为最优化设置。
- [100:133] BCLK 频率与内存频率比为 100:133。
- [100:100] BCLK 频率与内存频率比为 100:100。

2.5.5 DRAM Odd Ratio Mode [Enabled]

本项目可开启或关闭 Odd Ratio Mode，可提供更佳的时间频率。设置值有：[Disabled] [Enabled]

2.5.6 DRAM Frequency [Auto]

本项目可让您设置内存的运行频率。设置选项会随着【BCLK Frequency】设置值变动。选择 [Auto] 应用最优化设置。设置值有：[DDR4-800MHz] [DDR4-1066MHz] [DDR4-1333MHz] [DDR4-1400MHz] ~ [DDR4-4000MHz] [DDR4-4266MHz]



设置过高的内存频率将会导致系统的不稳定与硬件损坏，当系统出现不稳定的状况时，建议您使用默认值。

2.5.7 EPU Power Saving Mode [Disabled]

华硕 EPU 可以将处理器设置为最小能耗，启动本功能来设置较低的 CPU VCCIN 与 Vcore 电压，以达到最佳能源节省状态。设置值有：[Disabled] [Enabled]。

2.5.8 CPU SVID Support [Auto]

关闭 SVID 支持以中断处理器与外接电压调节器的通信。设置值有：[Auto] [Disabled] [Enabled]。

2.5.9 DRAM Timing Control

本项目可让您设置内存时序控制功能，您可以使用 <+> 与 <-> 键调整数值。当您恢复默认值时，请使用键盘输入 <auto> 并按下 <Enter> 键。



自行更改数值将会导致系统的不稳定与硬件损坏，当系统出现不稳定的状况时，建议您使用默认值。

2.5.10 DIGI+ VRM

CPU Load-Line Calibration [Auto]

Load-line 是根据 Intel 所订立之 VRM 规格，其设置值将影响 CPU 电压。CPU 运行电压将依 CPU 的负载呈比例性递减，当您将此项目的设置值设置越高时，可提高电压值与超频能力，但会增加 CPU 及 VRM 的温度。设置值有：[Auto] [Regular] [Medium] [High] [Ultra High] [Extreme]。



实际提升的性能将视 CPU 型号而异。请勿将散热系统移除，散热环境需受到监控。

CPU Current Capability [Auto]

本项目可设置总电流范围。设置值有：[Auto] [Level 1] [Level 2] ~ [Level 6] [Level 7]。



超频或 CPU 负载较高时请选择较高的设置值以获得额外的电力支持。

CPU VRM Switching Frequency [Auto]

本项目会影响 VRM 暂态响应速度与元件温度的产生。选择 [Manual] 设置较高的频率可以获得较快的暂态响应速度。设置值有：[Auto] [Manual]。



请勿将散热系统移除，散热环境需受到监控。



以下项目只有在【CPU VRM Switching Frequency】设置为 [Manual] 时才会出现。

Fixed CPU VRM Switching Frequency (KHz) [250]

本项目可让您设置固定的 VRM 频率。请使用 <+> 与 <-> 键调整数值。数值以 50kHz 为间隔，更改的范围由 250kHz 至 500kHz。

CPU Power Duty Control [T.Probe]

本项目用来调整每个元件相数的电流与散热环境。

[T.Probe] 维持各相散热平衡。

[Extreme] 维持各相电流平衡。

CPU Power Phase Control [Auto]

本项目用来按照 CPU 的需求控制电源相数。设置值有：[Auto] [Standard] [Optimized] [Extreme] [Power Phase Response]。



当本项目设置为 [Power Phase Response] 模式时请勿将散热系统移除，散热环境需受到监控。



以下项目只有在【CPU Power Phase Control】设置为 [Power Phase Response] 时才会出现。

Power Phase Response [Fast]

本项目来为 CPU 设置较快的相式响应以增进系统性能，或是较低的相式响应来降低 DRAM 电力性能。设置值有：[Ultra Fast] [Fast] [Medium] [Regular]。

CPU Graphics Load-Line Calibration [Auto]

Load-line 是根据 Intel 所订立之 VRM 规格，其设置值将影响 GT 电压。GT 运行电压将依 GT 的负载呈比例性递减，当您将此项目的设置值设置越高时，将可提高电压值与超频能力，但会增加 GT 及 VRM 的温度。可选择 Level 1 至 8 将 GT 电压在 0% 至 100% 范围内调节。设置值有：[Auto] [Level 1] [Level 2] ~ [Level 6] [Level 7]



实际提升的性能将视 GT 规格而异。请勿将散热系统移除，散热环境需受到监控。

CPU Graphics Current Capability [Auto]

本项目用来设置 GT 超频的总电力范围，较高的设置值提供较大的总电力范围，同时扩展超频频率的范围。设置值有：[Auto] [100%] [110%] [120%] [130%] [140%]。



超频或 GT 负载较高时请选择较高的设置值以获得额外的电力支持。

CPU Graphics [Auto]

本项目会影响 GT 暂态响应速度与元件温度的产生。选择 [Manual] 设置较高的频率可以获得较快的暂态响应速度。设置值有：[Auto] [Manual]



请勿将散热系统移除，散热环境需受到监控。



以下项目只有在【CPU Graphics Switching Frequency】设置为 [Manual] 时才会出现。

Fixed VCCGT Switching Frequency (KHz) [250]

本项目可让您设置固定的 VRM 频率。请使用 <+> 与 <-> 键调整数值。数值以 50kHz 为间隔，更改的范围由 300kHz 至 600kHz。

CPU Graphics Duty Control [T.Probe]

本项目用来调整每个元件相数的电流与散热环境。

[T.Probe] 维持各相散热平衡。

[Extreme] 维持各相电流平衡。

CPU Graphics Phase Control [Auto]

本项目用来设置 CPU 电源相位控制。设置值有：[Auto] [Standard] [Optimized] [Extreme] [Power Phase Response]



当本项目设置为 [Extreme] 或 [Power Phase Response] 模式时请勿将散热系统移除，散热环境需受到监控。



以下项目只有在【CPU Graphics Phase Control】设置为 [Power Phase Response] 时才会出现。

Power Phase Response [Fast]

本项目来为 CPU 设置较快的相位响应以增进系统性能，或是较低的相位响应来降低 DRAM 电力性能。设置值有：[Ultra Fast] [Fast] [Medium] [Regular]

2.5.11 Internal CPU Power Management

本项目用来管理与设置 CPU 电力。

Intel SpeedStep Technology [Enabled]

本项目可以让操作系统动态调整处理器电压与核心频率，借以降低平均能耗以及减少平均热能。设置值有：[Disabled] [Enabled]

Turbo Mode [Enabled]

本项目用来设置核心处理器在运行电源、现况与温度规格限制下，以比基本运行频率更快的速度运行。设置值有：[Enabled] [Disabled]。



以下项目只有在【Turbo Mode】设置为 [Enabled] 时才会出现。

Turbo Mode 参数

Long Duration Package Power Limit [Auto]

本项目用来限制超出 TDP（散热设计功耗）的 Turbo 倍频持续时间，以达到最佳性能。请使用 <+> 与 <-> 键调整数值，数值更改的范围为 1W 至 4096W。

Package Power Time Window [Auto]

本项目作为 Power Limit 1，用来维持超过 TDP（散热设计功耗）的 Turbo 超频的时间窗。请使用 <+> 与 <-> 键调整数值，数值更改的范围为 1 至 127 秒。

Short Duration Package Power Limit [Auto]

本项目作为 Power Limit 2，当电力超过 Power Limit 1 时，为 CPU 提供快速保护。请使用 <+> 与 <-> 键调整数值，数值更改的范围为 1W 至 4095W。

IA AC Load Line [Auto]

本项目可让您设置定义为 1/100 毫欧姆的 AC 负载量。请使用 <+> 与 <-> 键调整数值。设置值有：[Auto] [0.01] - [62.49]

IA DC Load Line [Auto]

本项目可让您设置定义为 1/100 毫欧姆的 DC 负载量。请使用 <+> 与 <-> 键调整数值。设置值有：[Auto] [0.01] - [62.49]

2.5.12 CPU Core/Cache Current Limit Max. [Auto]

本项目可让您设置较高的 CPU 核心/缓存电流限制以避免超频时启动频率或电力保护。请使用 <+> 与 <-> 键调整数值，设置值有：[Auto] [0.00] - [255.50]

2.5.13 CPU Graphics Current Limit Max. [Auto]

本项目可让您设置较高的 CPU Graphics 电流限制以避免超频时启动频率或电力保护。请使用 <+> 与 <-> 键调整数值，设置值有：[Auto] [0.00] - [255.50]

2.5.14 Min. CPU Cache Ratio [Auto]

本项目用来设置最小 CPU 缓存倍频。请使用 <+> 与 <-> 键调整数值，设置值有：[Auto] [8] - [83]

2.5.15 Max. CPU Cache Ratio [Auto]

本项目用来设置最大 CPU 缓存倍频。请使用 <+> 与 <-> 键调整数值，设置值有：[Auto] [8] - [83]

2.5.16 Max. CPU Graphics Ratio [Auto]

本项目用来设置最大 CPU Graphics 倍频。请使用 <+> 与 <-> 键调整数值，设置值有：[Auto] [8] - [83]

2.5.17 CPU Core/Cache Voltage [Auto]

本项目用来设置 CPU 核心的电压总量。当核心频率增加时请增加电压总量。设置值有：[Auto] [Manual Mode] [Offset Mode] [Adaptive Mode]



- 以下项目只有在【CPU Core/Cache Voltage】设置为 [Manual Mode] 时才会出现。
- 仅某些型号 CPU 支持 [Adaptive Mode]。

CPU Core Voltage Override [Auto]

本项目用来设置 CPU 核心电压覆写。请使用 <+> 与 <-> 键调整数值，设置值以 0.001V 为间隔，更改的范围从 0.001V 至 0.635V。



以下项目只有在【CPU Core/Cache Voltage】设置为 [Offset Mode] 或 [Adaptive Mode] 时才会出现。

Offset Mode Sign [+]

[+] 设置正数值偏移电压。

[-] 设置负数值偏移电压。

CPU Core Voltage Offset

请使用 <+> 与 <-> 键调整数值，设置值以 0.005V 为间隔，更改的范围从 -0.635V 至 +0.635V。



以下项目只有在【CPU Core/Cache Voltage】设置为 [Adaptive Mode] 时才会出现。

Additional Turbo Mode CPU Core Voltage [Auto]

本项目用来设置在 turbo 模式时 CPU 核心的电压总量，当设置高处理器核心频率时请增加电压总量，设置的电压会受到偏移数值的影响。请使用 <+> 与 <-> 键调整数值，设置值以 0.001V 为间隔，更改的范围从 0.001V 至 1.920V。

Total Adaptive Mode CPU Core Voltage [Auto]

本项目为 CPU 核心电压偏移与附加 Turbo 模式 CPU 核心的电压的总和。

2.5.18 DRAM Voltage [Auto]

本项目可让您设置 DRAM 电压。设置值以 0.005 为间隔，更改的范围从 1.000V 至 1.800V。

2.5.19 CPU VCCIO Voltage [Auto]

本项目可让您设置 CPU VCCIO 电压。设置值以 0.005V 为间隔，更改的范围从 0.700V 至 1.585V。

2.5.20 CPU System Agent Voltage [Auto]

本项目可让您设置 CPU 系统代理电压。请使用 <+> 与 <-> 键调整数值，设置值以 0.005V 为间隔，更改的范围从 0.700V 至 1.685V。

2.5.21 CPU Graphics Voltage Mode [Auto]

本项目用来设置处理器绘图元件的电压源总量模式。[Manual Mode] 用户可自行设置，[Offset Mode] 可通过 SVID 修改数值。设置值有：[Auto] [Manual Mode] [Offset Mode]



以下项目只有在【CPU Graphics Voltage Mode】设置为 [Manual Mode] 时才会出现。

CPU Graphics Voltage Override [Auto]

本项目用来设置 CPU 显示电压覆写。默认值为按照安装的处理器所得的标准数值。请使用 <+> 与 <-> 键调整数值，设置值以 0.005V 为间隔，更改的范围从 0.600V 至 2.000V。



以下项目只有在【CPU Core Voltage Mode】设置为 [Offset Mode] 时才会出现。

Offset Mode Sign [+]

[+] 设置正值偏移电压。

[-] 设置负值偏移电压。

CPU Graphics Voltage Offset [Auto]

请使用 <+> 与 <-> 键调整数值，设置值以 0.001V 为间隔，更改的范围从 0.001V 至 0.999V。

2.5.22 PCH Core Voltage [Auto]

本项目可让您设置 PCH 的核心电压。请使用 <+> 与 <-> 键调整数值，设置值以 0.005V 为间隔，更改的范围从 0.700V 至 1.800V。

2.5.23 DRAM REF Voltage Control [Auto]

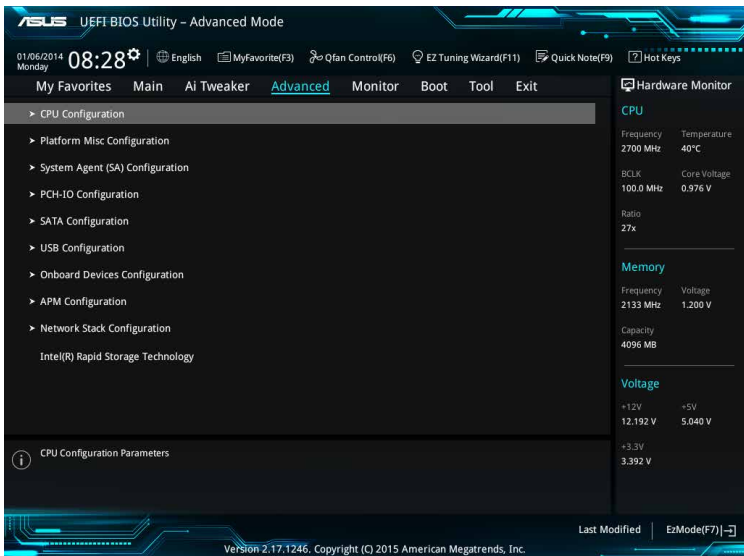
本项目可让您设置内存总线控制线上的 DRAM 参考电压。请使用 <+> 与 <-> 键调整数值。

2.6 高级菜单 (Advanced)

高级菜单可让您改变中央处理器与其他系统设备的细部设置。



注意！在您设置本高级菜单的设置时，不正确的数值将导致系统损坏。



2.6.1 处理器设置 (CPU Configuration)

本项目可让您得知中央处理器的各项信息与更改中央处理器的相关设置。



以下项目可能会因您所安装处理器不同而有所差异。

Hyper-threading [Enabled]

Intel 超线程技术 (Intel Hyper-Threading Technology) 能让单颗处理器同时拥有两条线程以处理数据。

[Enabled] 每个开启的核心开启双线程。

[Disabled] 每个开启的核心仅开启单线程。

Active Processor Cores [All]

本项目可以让您设置在每个处理封包中启用的处理器核心数量。设置值有：[All] [1] [2] [3]。



某些 CPU 型号仅会支持 [All] 和 [1] 设置值。

Intel Virtualization Technology [Enabled]

当本项目设为 [Enabled] 时，启动 Intel 虚拟技术 (Virtualization Technology) 让硬件平台可以同时运行多个操作系统。设置值有：[Disabled] [Enabled]

Hardware Prefetcher [Enabled]

当本项目设为 [Enabled] 时，可以让 CPU 在 L2 Cache 进行预取反馈和数据，从而降低内存负荷时间，改善系统性能。设置值有：[Disabled] [Enabled]

Adjacent Cache Line Prefetch [Enabled]

当本项目设为 [Enabled] 时，可以让 L2 Cache 的中间缓存线运行相邻缓存线预取功能，从而降低内存负荷时间，改善系统性能。设置值有：[Disabled] [Enabled]

Boot Performance Mode [Auto]

本项目用来让您在操作系统切换前选择 CPU 的性能状态。处理器依据其设置以所选择的性能比值运行，设置值有：[Max Battery] [Max Non-Turbo Performance] [Turbo Performance] [Auto]。

CPU Power Management Configuration

Intel SpeedStep(tm) [Enabled]

本项目允许操作系统动态调整处理器电压和核心频率，从而降低平均电力损耗和热量产生。设置值有：[Disabled] [Enabled]

Turbo Mode [Enabled]

本项目在低于操作电源、电流及温度规格限制的情况下，允许处理器自动以比标准频率更快的速度运行。设置值有：[Enabled] [Disabled]。

CPU C States [Enabled]

本项目用来设置 CPU states 的电源节能。设置值有：[Disabled] [Enabled]



以下项目只有在【CPU C states】设置为 [Enabled] 时才会出现。

Enhanced C states [Disabled]

本项目可以让处理器在闲置时降低电力消耗。设置值有：[Enabled] [Disabled]。

CPU C3 Report [Enabled]

本项目可以让您启动或关闭 CPU C3 报告给操作系统。设置值有：[Enabled] [Disabled]

CPU C6 Report [Enabled]

本项目可以让您启动或关闭 CPU C6 报告给操作系统。设置值有：[Enabled] [Disabled]

CPU C7 Report [Enabled]

本项目可以让您启动或关闭 CPU C7 报告给操作系统。设置值有：[Enabled] [Disabled]

CPU C8 Report [Enabled]

本项目可以让您启动或关闭 CPU C8 报告给操作系统。设置值有：[Enabled] [Disabled]

CFG lock [Auto]

本项目用来锁定或解锁 CFG 锁定位 (MSR 0xE2 的第 15 位)。设置值有：[Enabled] [Disabled]

2.6.2 平台各项设置 (Platform Misc Configuration)

本菜单可让您更改平台相关的各项设置。

PCI Express Native Power Management [Disabled]

本项目用来设置 PCI Express 的省电功能及操作系统的 ASPM 功能。设置值有：[Disabled] [Enabled]。



以下项目只有在【PCI-E Native Power Management】设置为 [Enabled] 时才会出现。

Native ASPM [Disabled]

[Enabled] 启用 Windows Vista 操作系统控制设备的 ASPM 支持。

[Disabled] 由 BIOS 控制设备的 ASPM 支持。

PCH - PCI Express options

DMI Link ASPM Control [Disabled]

本项目用来设置 DMI Link 上北桥与南桥的 ASPM (Active State Power Management) 功能。设置值有：[Disabled] [Enabled]

ASPM Support [Disabled]

本项目用来选择 ASPM state 的节能状态。设置值有：[Disabled] [L0s] [L1] [L0sL1] [Auto]

SA - PCI Express options

DMI Link ASPM Control [Disabled]

本项目用来设置 DMI Link 上 CPU 与 PCH 的 ASPM (Active State Power Management) 功能。在 CPU 与 PCH 中的 ASPM 控制项目都要设置为启动才能使 ASPM 功能生效。设置值有：[Disabled] [L0s] [L1] [L0sL1]

PEG ASPM [Disabled]

本项目用来选择 ASPM state 的节能状态，或使用华硕最佳化节能设置。设置值有：[Disabled] [Auto] [ASPM L0s] [ASPM L1] [ASPM L0sL1]

2.6.3 系统代理设置 (System Agent Configuration)

VT-d [Enabled]

本项目用来开启或关闭 MCH 的 VT-d 功能。设置值有：[Enabled] [Disabled]

Graphics Configuration

本项目用来选择以 CPU、PCIE 或 PCI 显示设备作为优先使用的显示设备。

Primary Display [Auto]

本项目用来选择以 CPU、PCIE 或 PCI 显示设备作为优先使用的显示设备。设置值有：[Auto] [CPU Graphics] [PCIE] [PCI]。

iGPU Multi-Monitor [Disabled]

本项目用来启动 iGPU 和独立显卡的多重显示功能。iGPU 共享系统内存固定为 64MB。设置值有：[Disabled] [Enabled]

RC6(Render Standby) [Enabled]

本项目用来开启或关闭补给的支持功能。设置值有：[Disabled] [Enabled]

DMI/OPI Configuration

本项目用来设置 DMI (Direct Media Interface) 以 PCI-E 2.0 速度运行。

DMI Max Link Speed [Gen2]

本项目可设置 DMI 速度。设置值有：[Auto] [Gen1] [Gen2] [Gen3]

PEG Port Configuration

本项目可进行 PEG 接口设置。

PCIEx16_1 Link Speed [Auto]

本项目用来设置插槽 1 以 PCIEx16 速度运行。设置值有：[Auto] [Gen1] [Gen2] [Gen3]

Memory Configuration

本项目用来设置内存设置参数。

Memory Remap [Enabled]

设置为 [Enabled] 时，支持 64-bit 操作系统重新指派内存地址。设置值有：[Enabled] [Disabled]。

2.6.4 PCH IO 设置 (PCH IO Configuration)

本项目用来管理与设置 PCI Express 插槽。

PCI Express Configuration

PCIe Speed [Auto]

本项目用来让系统自动选择 PCI Express 接口速度。设置值有：[Auto] [Gen1] [Gen2] [Gen3]。

2.6.5 SATA 设备设置 (SATA Configuration)

当您进入 BIOS 设置程序时，程序会自动检测系统已存在的 SATA 设备。若对应接口中没有安装 SATA 设备，则【SATA Port】项目显示为 [Not Present]。

SATA Controller(s) [Enabled]

本项目可开启或关闭内置的 SATA 设备。设置值有：[Disabled] [Enabled]



以下项目只有在【SATA Controller(s)】设置为 [Enabled] 时才会出现。

SATA Mode Selection [AHCI]

本项目可设置 SATA 硬件设备的相关设置。

[AHCI] 若要 Serial ATA 硬件设备使用 Advanced Host Controller Interface (AHCI) 模式，请将本项目设置为 [AHCI]。AHCI 模式可让内置的存储设备启动高级的 Serial ATA 功能，通过原生指令排序技术来提升工作性能。

[RAID] 若要在 Serial ATA 硬盘设置 RAID 磁盘阵列，请将本项目设置为 [RAID]。



以下项目只有在【SATA Mode Selection】设置为 [RAID] 时才会出现。

CR#1 RST Pcie Storage Remapping [Disabled]

本项目可开启或关闭 RST Pcie Storage Remapping 功能。设置值有：[Auto] [Disabled] [Enabled]

Alternate ID [Disabled]

本项目可开启或关闭选择设备 ID 的报告。设置值有：[Auto] [Disabled] [Enabled]

Software Feature Mask Configuration

本项目可设置 SWFM (Software Feature Mask) 的设置值。

RAID 0 / RAID 1 / RAID 10 / RAID 5 [Enabled]

本项目可开启或关闭 RAID 0 / RAID 1 / RAID 10 / RAID 5 功能。设置值有：[Disabled] [Enabled]

Intel Rapid Recovery Technology [Enabled]

本项目可开启或关闭 Intel Rapid Recovery 技术。设置值有：[Disabled] [Enabled]

OROM UI and Banner [Enabled]

当本项目开启时，OROM UI 将会出现。设置值有：[Disabled] [Enabled]

HDD Unlock [Enabled]

当本项目开启时，硬盘密码解锁功能将被激活。设置值有：[Disabled] [Enabled]

LED Locate [Enabled]

当本项目开启时，LED/SGPIO 硬件可附加，并且可开启操作系统中的定位功能。设置值有：[Disabled] [Enabled]

IRRT Only on eSATA [Enabled]

当本项目开启时，仅 IRRT 可跨越内部和 eSATA 硬盘。当本项目关闭时，任何 RAID 都可跨越内部和 eSATA 硬盘。设置值有：[Disabled] [Enabled]

Smart Response Technology [Enabled]

本项目可开启或关闭 Smart Response 技术。设置值有：[Disabled] [Enabled]

OROM UI Normal Delay [2 sec]

本项目可选择 OROM UI Splash 屏幕在普通模式中的延迟时间。设置值有：[Disabled] [Enabled]

Aggressive LPM Support [Disabled]

本项目为 LPM (链路电源管理，link power management) 设计，支持更好的能源节省。设置为关闭时，SATA 接口的热插拔功能也会关闭。设置值有：[Disabled] [Enabled]。

SATA6G_1~6(Gray) [Enabled]

本项目可开启或关闭 SATA6G_1~4 接口。设置值有：[Disabled] [Enabled]

Hot Plug [Disabled]

本项目可开启或关闭 SATA 热插拔功能。设置值有：[Disabled] [Enabled]

Spin Up Device [Disabled]

本项目可开启或关闭添加固定设备功能。设置值有：[Disabled] [Enabled]

SATA Device Type [Hard Disk Drive]

本项目可识别已安装的 SATA 设备类型。设置值有：[Hard Disk Drive] [Solid State Drive]

Typology [Unknown]

本项目可识别 SATA 拓扑类型。设置值有：[Unknown] [M2] [Direct Connect] [SATA] [Flex] [Optical Disk Drive]

Device Sleep [Disabled]

本项目可开启或关闭设备休眠功能。设置值有：[Disabled] [Enabled]

SATA DEVSLEP Idle Timeout Config [Disabled]

本项目可开启或关闭 SATA DTIO 设置功能。设置值有：[Disabled] [Enabled]

2.6.6 USB 设备设置 (USB Configuration)

本菜单可让您更改 USB 设备的各项相关设置。



在【USB Devices】项目中会显示自动检测到的数值或设备。若无连接任何设备，则会显示 [None]。

Legacy USB Support [Enabled]

[Enabled] 启动在传统操作系统中支持 USB 设备功能。

[Disabled] USB 设备只能在 BIOS 程序设置中使用，无法在启动设备列表中被检测到。

[Auto] 系统可以在开机时便自动检测是否有 USB 设备存在，若是，则启动 USB 控制器。

XHCI Hand-off [Disabled]

[Enabled] 启动支持没有 EHCI hand-off 功能的操作系统。

[Disabled] 关闭本功能。

USB single port control

本项目用来设置 USB 接口禁用覆写功能。

USB3 1~8 [Enabled]

本项目用来单独启动或关闭 USB 接口。设置值有：[Disabled] [Enabled]

USB9~14 [Enabled]

本项目用来单独启动或关闭 USB 接口。设置值有：[Disabled] [Enabled]

2.6.7 内置设备设置 (Onboard Devices Configuration)

HD Audio Controller [Enabled]

[Enabled] 启动高清音频设备。

[Disabled] 关闭本功能。



以下选项只有在【HD Audio Controller】设置为 [Enabled] 时才会出现。

Front Panel Type [HD Audio]

本项目可以让您按照前面板音效接口的支持功能，将前面板音效接口 (AAFP) 模式设置为 legacy AC' 97 或是高保真音效。

[HD] 将前面板音效接口 (AAFP) 模式设置为高保真音效。

[AC97] 将前面板音效接口 (AAFP) 模式设置为 legacy AC' 97。

SPDIF Out Type [SPDIF]

[SPDIF] 设置为 SPDIF 输出。

[HDMI] 设置为 HDMI 输出。

Audio Shielding LED [Breathing Mode]

本项目用来设置音频防护线 LED 亮灯模式。设置值有：[Disabled] [Still Mode] [Breathing Mode]

M.2 and SATA Express Mode Configuration [SATA EXpress]

[M.2] SATA 模式将切换为 M.2。SATA Express 接口仅支持 PCIE 设备。

[SATA EXpress]SATA 模式将切换为 SATA Express。M.2 接口仅支持 PCIE 设备。

Realtek LAN Controller [On]

[On] 启动 Realtek 网络控制器。

[Off] 关闭本功能。

Realtek PXE Option ROM [Off]

本项目可让您开启或关闭 Intel 网络控制器的 PXE OptionRom。设置值有：[On] [Off]。

串口设置 (Serial Port Configuration)

以下的项目可以让您进行串口设置。

Serial Port [On]

本项目可以启动或关闭串口。设置值有：[On] [Off]

Change Settings [IO=3F8h; IRQ=4]

本项目可以设置串口的地址。设置值有：[IO=3F8h; IRQ=4] [IO=2F8h; IRQ=3] [IO=3E8h; IRQ=4] [IO=2E8h; IRQ=3]

2.6.8 高级电源管理设置 (APM)

ErP Ready [Enabled]

可允许 BIOS 在 S5 状态下关闭一些电源，为 ErP 系统需求做准备，当设为 [Enabled] 时，所有其它 PME 选项都将关闭。设置值有：[Enabled] [Disabled]

Deep S4 [Disabled]

若开启，处于 S4 状态中的系统将进一步降低电能使用，并且关闭 USB 和 PS/2 设备。处于 S4 状态中的系统可通过电源按钮、网络中的设备或其他方式唤醒，但无法通过 USB 和 PS/2 设备唤醒。设置值有：[Disabled] [Enabled]

Restore AC Power Loss [Power Off]

[Power On] 当 AC 电源中断之后系统维持启动状态。

[Power Off] 在 AC 电源中断之后系统将进入关闭状态。

[Last State] 将系统设置恢复到电源未中断之前的状态。

Power On By PCI-E/PCI [Disabled]

本项目可打开或关闭内置网络控制器或其他已安装的 PCIe/PCI 网卡的网络唤醒功能。设置值有：[Disabled] [Enabled]

Power On By Ring [Disabled]

[Disabled] 关闭调制解调器唤醒功能。

[Enabled] 开启调制解调器唤醒功能。

Power On By RTC [Disabled]

[Disabled] 关闭实时钟唤醒功能。

[Enabled] 当设置为 [Enabled] 时，将出现 RTC Alarm Date、RTC Alarm Hour、RTC Alarm Minute 与 RTC Alarm Second 子项目，您可自行设置时间让系统自动开机。

2.6.9 网络堆栈 (Network Stack)

Network Stack [Disabled]

本项目用来启动或关闭 UEFI 网络堆栈 (network stack) 功能。设置值有：[Disabled] [Enabled]。



以下选项只有在【Network Stack】设置为 [Enabled] 时才会出现。

Ipv4/Ipv6 PXE Support [Enabled]

本项目用来启动或关闭 Ipv4/Ipv6 PXE 开机选项。设置值有：[Disabled] [Enabled]。

2.6.10 Intel Rapid Storage 技术

Create RAID Volume

本选项可设置 RAID 容量。

Name [Volume1]

本项目可选择一个 RAID 容量。设置值有:[Volume1] [Volume2] ~ [Volume4]

RAID Level [RAID0(Stripe)]

本项目可选择一个 RAID 等级。设置值有:[RAID0(Stripe)] [RAID1(Mirror)] [RAID5] [RAID10]

Select Disks

本项目可选择二个磁盘创建一个 RAID 容量。

Strip Size [32KB]

本项目可为所选的 RAID 容量选择条带大小。设置值有:[32KB] [64KB] ~ [128KB]

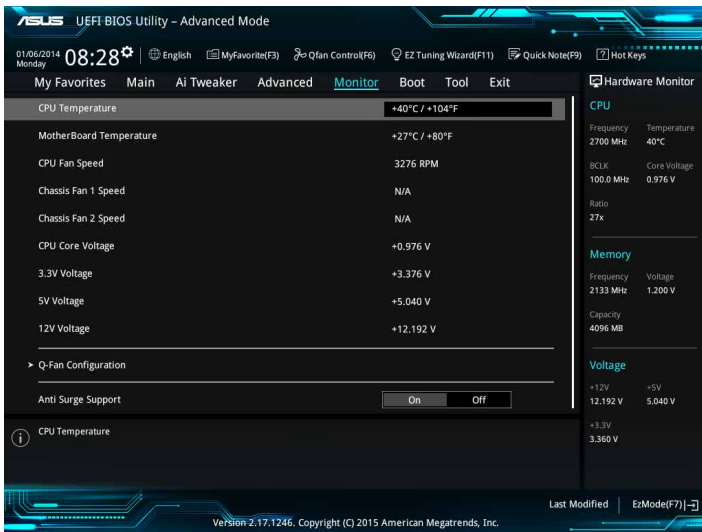
Capacity (MB) [0]

本项目可设置 RAID 容量大小，请使用 <+> 与 <-> 键调整数值。

2.7 监控菜单 (Monitor)

监控菜单可让您查看系统温度/电力状况，并且对风扇做高级设置。

往下滚动可显示其他 BIOS 项目。



2.7.1 CPU/MB Temperature [xxx°C/xxx°F] [Ignore]

本系列主板具备了中央处理器、主板的温度感测器，可自动检测并显示当前主板与处理器的温度。若是您不想检测这个项目，请选择 [Ignore]。

2.7.2 CPU Fan/ Chassis Fan 1/2 Speed [xxxx RPM]/ [Ignore]/ [N/A]

为了避免系统因为过热而造成损坏，本系列主板备有风扇的转速 RPM (Rotations Per Minute) 监控，所有的风扇都设置了转速安全范围，一旦风扇转速低于安全范围，华硕智能主板就会发出警讯，通知用户注意。如果风扇并未连接至主板，本项目会显示 N/A。若是您不想检测这个项目，请选择 [Ignore]。

2.7.3 CPU Core Voltage, 3.3V Voltage, 5V Voltage, 12V Voltage

本系列主板具有电压监视的功能，用来确保主板以及 CPU 接受正确的电压准位，以及稳定的电流供应。若是您不想检测这些项目，请选择 [Ignore]。

2.7.4 Q-Fan Configuration

本项目用来设置 CPU Q-Fan 运行模式。

Q-Fan Tuning

点击 [OK] 键监测每个风扇的最低转速和最小转速设置值。调试过程中请勿关闭或重新启动系统。设置值有：[Ok] [Cancel]

CPU Q-Fan Control [Auto]

本项目用来设置 CPU Q-Fan 运行模式。

[Auto] 检测安装的处理器风扇类型并自动切换控制模式。

[PWM Mode] 在 PWM 模式启动 CPU Q-Fan 控制来使用 4-pin 处理器风扇。

[DC Mode] 当安装 3-pin 的处理器风扇时，请选择本项目来使用 Q-Fan 控制的 DC 模式。

[Disabled] 关闭 CPU Q-Fan 控制功能。

CPU Fan Speed Lower Limit [200 RPM]

本项目可以让您设置【CPU Q-Fan Control】的功能及处理器风扇速度。设置值有：[Ignore] [100RPM] [200RPM] [300 RPM] [400 RPM] [500 RPM]

CPU Fan Profile [Standard]

本项目用来设置处理器风扇适当的性能。

[Standard] 设置为 [Standard] 让处理器风扇依据处理器的温度自动调整。

[Silent] 设置为 [Silent] 将风扇速度调整到最低，并拥有最安静的运行环境。

[Turbo] 设置为 [Turbo] 来获得处理器风扇的最大转速。

[Manual] 设置为 [Manual] 来指派详细的风扇转速控制参数。



以下的项目只有在【CPU Fan Profile】设为 [Manual] 时才会出现。

CPU Upper Temperature [70]

使用 <+> / <-> 键调整 CPU 温度上限。设置值范围从 25°C 到 75°C。

CPU Fan Max. Duty Cycle(%) [100]

使用 <+> / <-> 键调整 CPU 风扇最大转速。设置值范围从 20% 到 100%。当 CPU 温度达到上限时，CPU 风扇会以最大的转速运行。

CPU Middle Temperature [25]

使用 <+> 与 <-> 键设置处理器的中间温度，设置值范围从 10°C 到 70°C。

CPU Fan Middle Duty Cycle(%) [20]

请使用 <+> 与 <-> 键调整 CPU 风扇的中间转速。数值的更改范围由 20% 至 100%。当 CPU 温度达最大值时，CPU 风扇将以最大转速运行。

CPU Lower Temperature [20]

使用 <+> 与 <-> 键设置处理器的中间温度，设置值范围从 20°C 到 75°C。

CPU Fan Min. Duty Cycle(%) [20]

使用 <+> / <-> 键调整 CPU 风扇最小转速。设置值范围从 20% 到 100%。当 CPU 温度低于下限时，CPU 风扇会以最小的转速运行。

2.7.5 Chassis Fan 1/2 Q-Fan Control [DC Mode]

[PWM mode] 此模式中启动对 4-pin 机箱风扇的 Q-Fan 控制。

[DC mode] 此模式中启动对 3-pin 机箱风扇的 Q-Fan 控制。

[Disabled] 关闭此功能。



以下的项目只有在【Chassis Fan 1/2 Q-Fan Control】设为 [PWM Mode] 或 [DC Mode] 时才会出现。

Chassis Fan 1/2 Q-Fan Source [CPU]

依据所选择的温度来源，本项目可控制该风扇。设置值有：[CPU] [Motherboard]

Chassis Fan 1/2 Speed Low Limit [600 RPM]

本项目可以让您关闭或设置机箱风扇速度警告数值。设置值有：[Ignore] [200RPM] [300 RPM] [400 RPM] [500 RPM] [600 RPM]

Chassis Fan 1/2 Profile [Standard]

本项目用来设置处理器风扇适当的性能。

[Standard] 设置为 [Standard] 让机箱风扇依据机箱的温度自动调整。

[Silent] 设置为 [Silent] 将风扇速度调整到最低，并拥有最安静的运行环境。

[Turbo] 设置为 [Turbo] 来获得机箱风扇的最大转速。

[Manual] 设置为 [Manual] 来指派详细的风扇转速控制参数。



以下的项目只有在【Chassis Fan 1/2 Profile】设为 [Manual] 时才会出现。

Chassis Fan 1/2 Upper Temperature [70]

使用 <+> 与 <-> 键调整机箱温度的最大值。数值的更改范围由 40°C 至 75°C。

Chassis Fan 1/2 Max. Duty Cycle(%) [100]

请使用 <+> 与 <-> 键调整机箱风扇的最大转速。数值的更改范围由 60% 至 100%。当机箱温度达上限时，机箱风扇将以最大转速运行。

Chassis Fan 1/2 Middle Temperature [45]

使用 <+> 与 <-> 键设置机箱风扇的中间温度。

Chassis Fan 1/2 Middle Duty Cycle(%) [60]

使用 <+> 与 <-> 键调整机箱风扇的中间转速。数值的更改范围由 60% 至 100%。

Chassis Fan 1/2 Lower Temperature [40]

使用 <+> 与 <-> 键调整处理器温度的最小值。数值的更改范围由 40°C 至 75°C。

Chassis Fan 1/2 Min. Duty Cycle(%) [60]

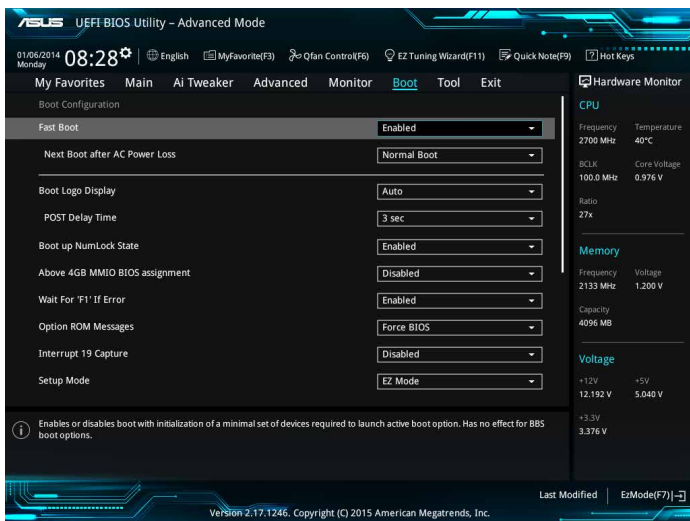
请使用 <+> 与 <-> 键调整机箱风扇的最小转速。数值的更改范围由 60% 至 100%。当机箱温度低于 40°C 时，机箱风扇将以最小转速运行。

Allow Fan Stop [Disabled]

本项目用来让您的风扇在来源温度掉到最低温以下时可以 0% 工作周期运行。

2.8 启动菜单 (Boot)

本菜单可让您改变系统启动设备与相关功能。



2.8.1 Fast Boot [Enabled]

[Enabled] 加速系统启动速度。

[Disabled] 使系统使用正常启动速度。



当【Fast Boot】设为 [Enabled] 时，以下项目才会出现。

Next Boot after AC Power Loss [Normal Boot]

[Normal Boot] 在电源中断后恢复至正常启动速度。

[Fast Boot] 在电源中断后加快启动速度。

2.8.2 Boot Logo Display [Auto]

[Auto] 设置在开机自检 (POST) 过程中的开机画面。

[Full Screen] 设置在开机自检 (POST) 过程中的开机画面为全屏。

[Disabled] 关闭全屏个性化开机画面功能。

Post Delay Time [3 sec]

本项目可以让您选择 POST 的等候时间，以更快进入 BIOS。您可以在正常启动下仅运行 POST 延后。数值的更改范围由 0 秒至 10 秒。



本功能仅支持正常启动时使用。

Post Report [5 sec]

本项目可以让您选择 POST 的等候时间。设置值有：[1 sec] - [10 sec] [Until Press ESC]。

2.8.3 Bootup NumLock State [Enabled]

本项目用来设置开机时 NumLock 键自动开关。设置值有：[Enabled] [Disabled]

2.8.4 Wait For 'F1' If Error [Enabled]

[Disabled] 关闭本功能。

[Enabled] 系统在开机过程出现错误信息时，将会等待您按下 <F1> 键确认才会继续进行开机程序。

2.8.5 Option ROM Messages [Force BIOS]

[Force BIOS] 选购设备固件程序信息会在开机显示。

[Keep Current] 开机时只显示 ASUS 标志。

2.8.6 Interrupt 19 Capture [Disabled]

[Enabled] 允许附加 ROM 捕捉中断 19。

[Disabled] 关闭此功能。

2.8.7 Setup Mode [EZ Mode]

[Advanced Mode] 将 Advanced Mode 设置为 BIOS 设置程序的默认值。

[EZ Mode] 将 EZ Mode 设置为 BIOS 设置程序的默认值。

2.8.8 CSM (Compatibility Support Module)

本项目用来设置 CSM 项目以增加对 VGA、启动设备和及其他设备的兼容性。

Launch CSM [Enabled]

[Auto] 系统将自动检测启动设备和及其他设备。

[Enabled] 启动 CSM 以支持 non-UEFI 设备或 Windows® UEFI 模式。

[Disabled] 关闭此功能。



以下的项目只有在【Launch CSM】设为 [Enabled] 时才会出现。

Boot Devices Control [UEFI and Legacy OpROM]

本项目用来设置启动设备的类型。设置值有：[UEFI and Legacy OpROM] [Legacy OpROM only] [UEFI only]。

Boot from Network Devices [Legacy only]

本项目用来设置想要运行的网络设备。设置值有：[Legacy only] [UEFI driver first] [Ignore]。

Boot from Storage Devices [Legacy only]

本项目用来设置想要运行的存储设备。设置值有：[Legacy only] [UEFI driver first] [Ignore]

Boot from PCI-E Expansion Devices [Legacy only]

本项目用来设置想要运行的 PCIe/PCI 扩展设备。设置值有：[Legacy only] [UEFI driver first]。

2.8.9 Secure Boot

本项目用来设置并管理 Windows® Secure Boot，以提升系统在 POST 时的安全性。

OS Type [Windows UEFI mode]

[Windows UEFI Mode] 可以让您选择要运行 Microsoft® Secure Boot 的操作系统。当启动 Windows® UEFI 模式或其他 Microsoft® Secure Boot 兼容操作系统时请选择此项目。

[Other OS] 当运行 Windows® non-UEFI 模式时运行最佳化功能。Microsoft® Secure Boot 仅支持 Windows® UEFI 模式。

Key Management

本项目可以让您管理 Secure Boot 的密钥。

Install Default Secure Boot keys

本项目用来加载默认的 Security Boot 密钥，包括 Platform key (PK)、Key-exchange Key (KEK)、Signature database (db) 和 Revoked Signatures (dbx)。当加载默认的 Secure boot 密钥后，PK 状态会变为加载模式。

Save Secure Boot Keys

本项目用来将 PK (Platform Keys) 存储至 USB 存储设备。

PK Management

Platform Key (PK) 锁定并保护固件遭到未授权的更改。在进入操作系统前将需先验证 PK。

Set New Key

本项目可让您从 USB 存储设备加载已下载的 PK。

Delete Key

本项目用来删除系统中的 PK，当 PK 删除后即无法使用 Secure Boot 密钥。设置值有：[Yes] [No]。



PK 文件必须格式化为一个基于时间认证变量的 UEFI 变量结构。

KEK Management

KEK（密钥交换密钥或密钥注册密钥）管理签名数据库（db）与撤销签名数据库（dbx）。



密钥交换密钥 (KEK) 指的是 Microsoft® Secure Boot Key-Enrollment Key (KEK)。

Delete key

本项目用来删除系统中的密钥。设置值有：[Yes] [No]

Set New Key

本项目可让您从 USB 存储设备加载已下载的 KEK。

Append Key

本项目可让您从 USB 存储设备加载额外的 KEK，以安全的加载更多镜像文件。



KEK 文件必须格式化为一个基于时间认证变量的 UEFI 变量结构。

DB Management

db（Authorized Signature database）包含授权认证和数字签章等，可加载后运行。

Delete key

本项目用来删除系统中的密钥。设置值有：[Yes] [No]

Set New Key

本项目可让您从 USB 存储设备加载已下载的 db。

Append Key

本项目可让您从 USB 存储设备加载额外的 db，以安全的加载更多镜像文件。



- DB 文件必须格式化为一个基于时间认证变量的 UEFI 变量结构。
 - UEFI 可执行文件包括 UEFI 启动设备、驱动程序与应用程序。
-

DBX Management

Delete key

本项目用来删除系统中的密钥。设置值有：[Yes] [No]

Set New Key

本项目可让您从 USB 存储设备加载已下载的 dbx。

Append Key

本项目可让您从 USB 存储设备加载额外的 dbx，使其无法加载更多 db 的镜像文件。



dbx 文件必须格式化为一个基于时间认证变量的 UEFI 变量结构。

2.8.10 Boot Option Priorities

本项目让您自行选择启动磁盘并排列启动设备顺序。按照 1st、2nd、3rd 顺序分别代表其启动设备顺序，而设备的名称将因使用的硬件设备不同而有所差异。



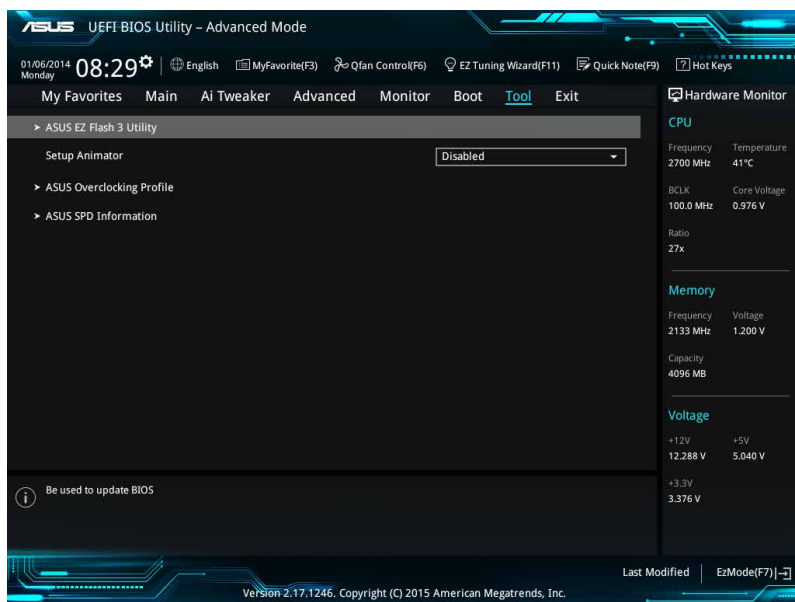
- 欲进入 Windows 安全模式时，请在开机自检（POST）时按下 <F8>（Windows 8 不支持这项功能）。
- 开机时您可以在 ASUS Logo 出现时按下 <F8> 选择启动设备。

2.8.11 Boot Override

本项目将显示可使用的设备，设备的名称将因使用的硬件设备不同而有所差异。点击任一设备可将该将置设置为启动设备。

2.9 工具菜单（Tool）

本工具菜单可以让您针对特别功能进行设置。请选择菜单中的选项并按下 <Enter> 键来显示子菜单。



2.9.1 ASUS EZ Flash 3 Utility

本项目可以让您启动华硕 EZ Flash 3 程序，按下 <Enter> 会出现再次确认的窗口，请使用左右键选择 [Yes] 或 [No]，接着按下 <Enter> 确认。



请参考“2.1.2 使用华硕 EZ Flash 3 升级 BIOS 程序”的说明。

2.9.2 Setup Animator [Disabled]

本项目用来启动或关闭设置动画。设置值有：[Disabled] [Enabled]。

2.9.3 ASUS Overclocking Profile

本菜单可以让您保存或加载 BIOS 设置。



若没有创建任何设置文件，【Overclocking Profile】项目显示为 [Not assigned]。

Load from Profile

本项目可以让您加载先前存储在 BIOS Flash 中的 BIOS 设置。请按下 <Enter> 键并选择 [Yes] 来加载文件。



- 当进行 BIOS 升级时，请勿关闭或重新启动系统以免造成系统开机失败。
 - 建议您只在相同的内存/处理器设置与相同的 BIOS 版本状态下，更新 BIOS 程序。
-

Profile Name

本项目用来输入设置文件名称。

Save to Profile

本项目可以让您保存当前的 BIOS 文件至 BIOS Flash 中，请输入您的文件名称，然后按下 <Enter> 键，接着选择 [Yes]。

Load/Save Profile from/to USB Drive

本项目可让您从 USB 设备加载设置文件，或保存设置文件至 USB 设备。

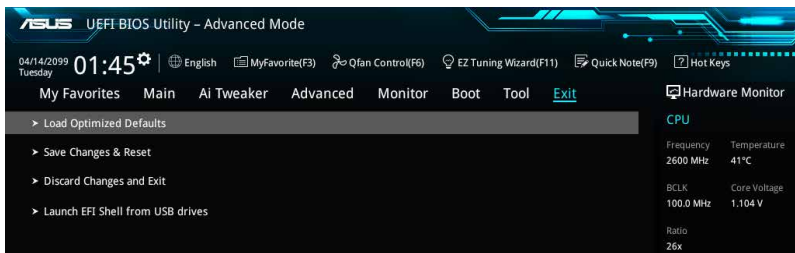
2.9.4 ASUS SPD Information

DIMM Slot Number [DIMM_A1]

本选项显示选定插槽上的内存条的 Serial Presence Detect (SPD) 信息。设置值有：[DIMM_A1] [DIMM_B1] [DIMM_A2] [DIMM_B2]。

2.10 退出 BIOS 程序 (Exit)

本菜单可让您读取 BIOS 程序出厂默认值与退出 BIOS 程序。你也可以由 Exit 菜单进入 EZ Mode。



Load Optimized Defaults

本项目可让您加载 BIOS 程序设置菜单中每个参数的默认值。当您选择本项目或按下 <F5>，便会出现一个确认对话框，选择 [Yes] 以加载默认值。

Save Changes & Reset

当您完成对 BIOS 设置程序所做的更改后，请选择本项目或按下 <F10>，将会出现一个确认对话框，请选择 [Yes] 以存储设置并退出 BIOS 设置程序。

Discard Changes & Exit

本项目可让您放弃所做的更改，并恢复原先存储的设置。在选择本项目或按下 <Esc>键后，将会出现一个确认对话框，请选择 [Yes] 以放弃任何设置并加载原先存储的设置，同时退出 BIOS 设置程序。

Launch EFI Shell from USB drives

本项目可以让您由含有数据系统的 USB 设备中启动 EFI Shell 应用程序 (shellx64.efi)。

华硕的联络信息

华硕电脑(上海)有限公司 ASUSTEK COMPUTER (SHANGHAI)
CO., LTD

市场信息

地址:上海市闵行区金都路 5077 号
电话: +86-21-54421616
传真: +86-21-54420088
互联网: <http://www.asus.com.cn/>

技术支持

电话: 400-620-6655
电子邮件: <https://vip.asus.com/VIP2/Services/TechQuery?lang=zh-cn>

华硕电脑公司 ASUSTeK COMPUTER INC. (亚太地区)

市场信息

地址: 台湾台北市北投区立德路 150 号 4 楼
电话: +886-2-2894-3447
传真: +886-2-2890-7798
电子邮件: info@asus.com.tw
互联网: <http://www.asus.com/tw/>

技术支持

电话: +86-21-38429911
传真: +86-21-58668722, ext. 9101#
在线支持: <http://www.asus.com/tw/support/>

ASUS COMPUTER INTERNATIONAL (美国)

市场信息

地址: 800 Corporate Way, Fremont, CA
94539, USA
传真: +1-510-608-4555
互联网: <http://www.asus.com/us/>

技术支持

电话: +1-812-282-2787
传真: +1-812-284-0883
在线支持: <http://qr.asus.com/techserv>

ASUS COMPUTER GmbH (德国/奥地利)

市场信息

地址: Harkort Str. 21-23, D-40880
Ratingen, Germany
传真: +49-2102-959931
互联网: <http://asus.com/de>
在线联络: <http://eu-rma.asus.com/sales> (仅
回答市场相关事务的问题)

技术支持

电话: +49-2102-5789555
传真: +49-2102-959911
在线支持: <http://qr.asus.com/techserv>

DECLARATION OF CONFORMITY

Per FCC Part 2, Section 2.1077(a)



Responsible Party Name: **Asus Computer International**

Address: **800 Corporate Way, Fremont, CA 94539.**

Phone/Fax No: **(510)739-3777/(510)608-4555**

herby declares that the product

Product Name : Motherboard

Model Number : Z170-K,H170-PRO,Z170-P

Conforms to the following specifications:

- FCC Part 15, Subpart B, Unintentional Radiators

Supplementary Information:

This device complies with part 15 of the FCC Rules. Operation is subject to the following two conditions: (1) This device may not cause harmful interference, and (2) this device must accept any interference received, including interference that may cause undesired operation.

Representative Person's Name : Steve Chang / President

Signature :

Date : Jun. 24, 2015

Ver: 140331

EC Declaration of Conformity

We, the undersigned,

Manufacturer: **ASUSTeK COMPUTER INC.**
Address: **4F, No. 150, LITE-ITE RD., PEITOU, TAIPEI 112, TAIWAN**
Authorized representative in Europe:
Address: **HARBORE STR. 27, 23, 40850 FATTINGEN**
Country: **GERMANY**

declare the following apparatus:

Product name : **Motherboard**
Model name : **Z170-K,H170-PRO,Z170-P**

conform with the essential requirements of the following directives:

2004/108/EC-EMC Directive
 EN 55022:2010/A2:2011
 EN 61000-3-2:2006/A2:2009
 EN 55035:2010/A1:2003/A2:2006
 EN 55022:2010/A2:2011
 EN 61000-3-2:2006

1999/5/EC-RoHS Directive
 EN 300 440-1 V1.6 (2010-08)
 EN 300 440-2 V1.4 (2010-08)
 EN 300 440-3 V1.4 (2010-08)
 EN 300 440-4 V1.4 (2010-08)
 EN 301 908-1 V2.2 (2011-05)
 EN 301 908-2 V2.2 (2011-07)
 EN 301 908-3 V2.2 (2011-07)
 EN 302 844-2 V1.1 (2009-01)
 EN 302 843 V1.1 (2009-01)
 EN 50498:2010
 EN 50499:2010
 EN 50385:2002
 EN 62311:2008

2006/95/EC-LVD Directive
 EN 60950-1:2006 /A12: 2011
 EN 60950-1:2006 /A2: 2013

2006/125/EC-EP Directive
 Regulation (EC) No. 1275/2008
 Regulation (EC) No. 646/2009

2011/65/EU-RoHS Directive
 Regulation (EC) No. 279/2009
 Regulation (EU) No. 617/2013

Ver: 15028



(EC conformity marking)

Position : **CEO**
Name : **Jerry Shen**

Declaration Date: **24/06/2015**

Year to begin affixing CE marking: **2015**

Signature : _____