

H170-PRO



Motherboard

Copyright © 2015 ASUSTeK COMPUTER INC. All Rights Reserved.

本書およびそれに付属する製品は著作権法により保護されており、その使用、複製、頒布および逆コンパイルを制限するライセンスのもとにおいて頒布されます。購入者によるバックアップ目的の場合を除き、ASUSTeK Computer Inc. (以下、ASUS) の書面による事前の許可なく、本製品および本書のいかなる部分も、いかなる方法によっても複製することが禁じられます。

以下に該当する場合は、製品保証サービスを受けることができません。

- (1) 製品に対し ASUS の書面により認定された以外の修理、改造、改変が行われた場合
- (2) 製品のシリアル番号の確認ができない場合

本書は情報提供のみを目的としています。本書の情報の完全性および正確性については最善の努力が払われていますが、本書の内容は「現状のまま」で提供されるものであり、ASUS は明示または黙示を問わず、本書においていかなる保証も行いません。ASUS、その提携会社、従業員、取締役、役員、代理店、ベンダーまたはサプライヤーは、本製品の使用または使用不能から生じた付随的な損害（データの変化・消失、事業利益の損失、事業の中断など）に対して、たとえ ASUS がその損害の可能性について知らされていた場合も、一切責任を負いません。

本書に記載している会社名、製品名は、各社の商標または登録商標です。本書では説明の便宜のためにその会社名、製品名などを記載する場合がありますが、それらの商標権の侵害を行う意思、目的はありません。

Offer to Provide Source Code of Certain Software

This product contains copyrighted software that is licensed under the General Public License ("GPL"), under the Lesser General Public License Version ("LGPL") and/or other Free Open Source Software Licenses. Such software in this product is distributed without any warranty to the extent permitted by the applicable law. Copies of these licenses are included in this product.

Where the applicable license entitles you to the source code of such software and/or other additional data, you may obtain it for a period of three years after our last shipment of the product, either

(1) for free by downloading it from <http://support.asus.com/download>

or

(2) for the cost of reproduction and shipment, which is dependent on the preferred carrier and the location where you want to have it shipped to, by sending a request to:

ASUSTeK Computer Inc.
Legal Compliance Dept.
15 Li Te Rd.
Beitou, Taipei 112
Taiwan

In your request please provide the name, model number and version, as stated in the About Box of the product for which you wish to obtain the corresponding source code and your contact details so that we can coordinate the terms and cost of shipment with you.

The source code will be distributed WITHOUT ANY WARRANTY and licensed under the same license as the corresponding binary/object code.

This offer is valid to anyone in receipt of this information.

ASUSTeK is eager to duly provide complete source code as required under various Free Open Source Software licenses. If however you encounter any problems in obtaining the full corresponding source code we would be much obliged if you give us a notification to the email address gpl@asus.com, stating the product and describing the problem (please DO NOT send large attachments such as source code archives, etc. to this email address).

もくじ

安全上のご注意	iv
このマニュアルについて.....	v
パッケージの内容.....	vii
H170-PRO仕様一覧.....	vii

Chapter1: 製品の概要

1.1 始める前に	1-1
1.2 マザーボードの概要.....	1-1
1.3 プロセッサ	1-3
1.4 システムメモリー	1-7
1.5 拡張スロット.....	1-10
1.6 ジャンパー.....	1-12
1.7 コネクタ	1-13
1.8 オンボードLED	1-23
1.9 ソフトウェア.....	1-24

Chapter 2: UEFI BIOS設定

2.1 UEFI BIOS更新.....	2-1
2.2 UEFI BIOS Utility.....	2-6
2.3 My Favorites.....	2-16
2.4 Main	2-18
2.5 Ai Tweaker.....	2-20
2.6 Advanced.....	2-28
2.7 Monitor.....	2-39
2.8 Boot.....	2-43
2.9 Tool	2-47
2.10 Exit	2-49

付録

ご注意	3-1
ASUSコンタクトインフォメーション	3-4

安全上のご注意

電気の取り扱い

- ・ 本製品、周辺機器、ケーブルなどの取り付けや取り外しを行う際は、必ずコンピューターと周辺機器の電源ケーブルをコンセントから抜いて行ってください。お客様の取り付け方法に問題があった場合の故障や破損に関して弊社は一切の責任を負いません。
- ・ 電源延長コードや特殊なアダプターを用いる場合は専門家に相談してください。これらは、回路のショート等の原因になる場合があります。
- ・ ご使用の電源装置に電圧選択スイッチが付いている場合は、システムの損傷を防ぐために電源装置の電圧選択スイッチがご利用の地域の電圧と合致しているかをご確認ください。ご利用になる地域の電圧が不明な場合は、各地域の電力会社にお問い合わせください。
- ・ 電源装置が故障した場合はご自分で修理・分解をせず、各メーカーや販売店にご相談ください。
- ・ 光デジタルS/PDIFは、光デジタルコンポーネントで、クラス1レーザー製品に分類されています。(本機能の搭載・非搭載は製品仕様によって異なります)



不可視レーザー光です。ビームを直接見たり触れたりしないでください。

操作上の注意

- ・ 作業を行う前に、本パッケージに付属のマニュアル及び取り付ける部品のマニュアルを全て熟読してください。
- ・ 電源を入れる前に、ケーブルが正しく接続されていることを確認してください。また電源コードに損傷がないことを確認してください。
- ・ 各コネクタ及びスロット、ソケット、回路にクリップやネジなどの金属を落とさないようにしてください。電源回路のショート等の原因になります。
- ・ 埃・湿気・高温・低温を避けてください。湿気のある場所で本製品を使用しないでください。
- ・ 本製品は安定した場所に設置してください。
- ・ 本製品をご自分で修理・分解・改造しないでください。火災や感電、やけど、故障の原因となります。修理は弊社修理センターまたは販売代理店にご依頼ください。

回収とリサイクルについて

使用済みのコンピューター、ノートパソコン等の電子機器には、環境に悪影響を与える有害物質が含まれており、通常のゴミとして廃棄することはできません。リサイクルによって、使用済みの製品に使用されている金属部品、プラスチック部品、各コンポーネントは粉砕され新しい製品に再使用されます。また、その他のコンポーネントや部品、物質も正しく処分・処理されることで、有害物質の拡散の防止となり、環境を保護することに繋がります。

ASUSは各国の環境法等を満たし、またリサイクル従事者の作業の安全を図るよう、環境保護に關する厳しい基準を設定しております。ASUSのリサイクルに対する姿勢は、多方面において環境保護に大きく貢献しています。



本機は電気製品または電子装置であり、地域のゴミと一緒に捨てられません。また、本機のコンポーネントはリサイクル性を考慮した設計を採用しております。なお、廃棄の際は地域の条例等の指示に従ってください。



本機に装着されているボタン型電池には水銀が含まれています。通常ゴミとして廃棄しないでください。

このマニュアルについて

このマニュアルには、マザーボードの取り付けやシステム構築の際に必要な情報が記してあります。

マニュアルの概要

本書は以下のChapter から構成されています。

- **Chapter 1: 製品の概要**
マザーボードの機能や各部位についての説明、及びコンポーネントの取り付けに必要なハードウェアのセットアップ手順。
- **Chapter 2: UEFI BIOS設定**
UEFI BIOS Utilityでのシステム設定の変更方法とパラメータの詳細。
- **Chapter 3: 付録**
製品の規格や海外の法令について。

参考情報

1. **ASUS公式サイト(<http://www.asus.com/>)**
多言語に対応した弊社ウェブページで、製品のアップデート情報やサポート情報をご確認いただけます。
2. **追加ドキュメント**
パッケージ内容によっては、追加のドキュメントが同梱されている場合があります。注意事項や購入店・販売店などが追加した最新情報などです。これらは、本書がサポートする範囲には含まれていません。

ドライバーとユーティリティのダウンロード

ASUS公式サイトから、最新のドライバーやユーティリティをダウンロードすることができます。

1. ASUS公式サイト (<http://www.asus.com>) にアクセスします。
2. お使いの製品のページに移動します。
3. [サポート]-[ドライバーとツール]の順にクリックします。
4. お使いのOSを選択し、内容をよく読んでご利用になるドライバーやユーティリティをダウンロードします。

このマニュアルの表記について

本書には、製品を安全にお使いいただき、お客様や他の人々への危害や財産への損害を未然に防止していただくために、守っていただきたい事項が記載されています。次の内容をよくご理解いただいた上で本文をお読みください。



警告: 作業人が死亡する、または重傷を負う可能性が想定される内容を示しています。



注意: ハードウェアの損傷やデータの損失の可能性があることを示し、その危険を回避するための方法を説明しています。



重要: 作業を完了するために必要な指示や設定方法を記載しています。



メモ: 製品を使いやすくするための情報や補足の説明を記載しています。

表記

太字

選択するメニューや項目を表示します。

斜字

文字やフレーズを強調する時に使います。

<Key>

<> で囲った文字は、キーボードのキーです。

例: <Enter>→Enter もしくはリターンキーを押してください。

<Key1+Key2+Key3>

一度に2つ以上のキーを押す必要がある場合は(+)を使って示しています。

例: <Ctrl+Alt+Del>



本書に記載の内容(安全のための注意事項を含む)は、製品やサービスの仕様変更などにより予告なく変更される場合があります。あらかじめご了承ください。

パッケージの内容

製品パッケージに以下のものが揃っていることを確認してください。

マザーボード	H170-PRO
ケーブル	SATA 6Gb/sケーブル×2
アクセサリ	I/Oシールド ×1 M.2用ネジパッケージ ×1
ディスク	サポートDVD
ドキュメント	ユーザーマニュアル



万一、付属品が足りない場合や破損していた場合は、すぐにご購入元にお申し出ください。

H170-PRO仕様一覧

	仕様
対応CPU	LGA1151ソケット: 第6世代 Intel® Core™ プロセッサ・ファミリー Intel® Pentium® / Celeron® プロセッサ 14nm CPU サポート Intel® Turbo Boost Technology 2.0 サポート* * Intel® Turbo Boost Technology 2.0のサポートはCPUにより異なります。
搭載チップセット	Intel® H170 Express チップセット
対応メモリー	DDR4 DIMM スロット×2: 最大64GB DDR4 2133 MHz Non-ECC Unbuffered DIMM対応 デュアルチャンネルメモリーアーキテクチャ Intel® Extreme Memory Profile (XMP) サポート * Intel® チップセットの仕様制限により動作周波数は2133MHzまでをサポートします。2133MHzを超えるメモリーモジュールを取り付けた場合は2133MHzで動作します。最新のメモリー対応状況について、詳しくはASUSオフィシャルサイトをご覧ください。
拡張スロット	PCI Express 3.0 x16 スロット×1 PCI Express 3.0 x16 スロット×1 (最大x4動作) PCI Express 3.0 x1 スロット×2 PCI スロット×2
マルチGPU対応	AMD CrossFireX™ Technology
画面出力機能	統合型グラフィックスプロセッサ - Intel® HD Graphicsサポート - HDMI: 最大解像度4096 x 2160 @ 24Hz / 2560 x 1600@60Hz - DVI-D: 最大解像度1920 x 1200 @ 60Hz - VGA: 最大解像度1920 x 1200 @60Hz Intel® InTru™ 3D, Intel® Quick Sync Video, Intel® Clear Video HD Technology, Intel® Insider™ サポート 最大共有メモリー1024MB 最大3台までのマルチディスプレイ環境に対応

H170-PRO仕様一覧

	仕様
ストレージ機能	Intel® H170 Express チップセット <ul style="list-style-type: none"> - Intel® Rapid Storage Technology 14 (RAID 0/1/5/10 サポート) - SATA Expressポート×1 (SATA 6Gb/s ポート×2) - M.2スロット×1 (Socket 3 [Key M], Type 2242/2260/2280 対応) - SATA 6Gb/s ポート×4 - Intel® Smart Response Technology サポート <p>* サポートする機能は、OSやCPUなど機器の構成により異なります。</p> <p>** M.2スロット (SATAモード)とSATA 6Gb/s ポート (SATA6G_1)は排他利用となります。</p> <p>M.2スロットとSATA Express (SATAEXPRESS1)ポートでは、同じインターフェースデバイス(SATA/PCIe)を同時に使用することはできません。SATA M.2 SSDを使用する場合は、UEFI BIOS Utilityの設定が必要です。</p>
LAN機能	Realtek® RTL8111H ギガビット・イーサネット・コントローラー ASUS LAN Guard
オーディオ機能	Realtek® ALC887 (7.1チャンネル HDオーディオコーデック) <ul style="list-style-type: none"> - オーディオシールドリング: アナログ層とデジタル層に基盤を分離しノイズ干渉を大幅に低減 - 左右チャンネルレイヤー分離基板: 左右チャンネルを別レイヤーに分離することでチャンネル間の干渉を最小限に抑える - 日本製プレミアムオーディオコンデンサー: 原音に忠実なサウンドを実現 - ジャック検出、フロントパネル・ジャックリタスキング
USB 機能	Intel® H170 Express チップセット <ul style="list-style-type: none"> - USB 3.0 ポート×6 (基板上コネクタ×2基、Type-A×2ポート) - USB 3.0 Type-C ポート×1 - USB 2.0 ポート×6 (基板上コネクタ×2基、Type-A×2ポート)
搭載機能	<p><実証済みの品質></p> <p>ASUS 5X PROTECTION II</p> <ul style="list-style-type: none"> - LANGuard: LANポートの静電気保護 - Overvoltage Protection: 過電圧保護回路設計 - DIGI+ VRM: 4+2+1フェーズ デジタル電源回路 - DRAM Overcurrent Protection: DRAM 過電流・短絡損傷保護 - Stainless Steel Back I/O: 耐腐食コーティング仕様ステンレススチール製バックI/Oパネル <p><圧倒的パフォーマンス></p> <p>M.2スロット</p> <ul style="list-style-type: none"> - 最大32Gb/sの転送速度を実現する最新のインターフェース規格 <p>SATA Expressスロット</p> <ul style="list-style-type: none"> - 最大16Gb/sの転送速度を実現する最新のインターフェース規格 <p>Fan Xpert 3</p> <ul style="list-style-type: none"> - 指定した場所の温度に応じてファンを自動制御 <p>EPU</p> <ul style="list-style-type: none"> - EPU

H170-PRO仕様一覧

搭載機能	仕様
	PC Cleaner - 不要なファイルやジャンクファイルを簡単操作でクリーンアップ
	UEFI BIOS - 高速起動/高度な設定が可能な基本プログラム
	USB 3.0 Boost - USBストレージの転送速度を高速化
	ASUS Media Streamer - PCからスマートTVにストリーミング配信 - iOS 7.0以上 / Android™ 4.0以上に対応
	<ASUS限定機能> - AI Charger - AI Suite 3 - Disk Unlocker
	<自作支援機能>
	Push Notice - PCの状態をスマートデバイスに通知
	UEFI BIOS EZ Mode - 直感的に操作できるグラフィカルなインターフェース - CrashFree BIOS 3 - ASUS EZ Flash 3 Utility
	Q-Design - ASUS Q-DIMM - ASUS Q-Slot
サーマルソリューション	静音サーマルデザイン - Fan Xpert 3 - PCH & MOSヒートシンク採用ファンレス設計

H170-PRO仕様一覧

	仕様
バックパネル インターフェース	PS/2 キーボードポート×1 PS/2 マウスポート×1 HDMI 出力ポート×1 DVI-D 出力ポート×1 VGA 出力ポート×1 LAN ポート×1 (RJ-45タイプ) USB 3.0 Type-A ポート×2 USB 3.0 Type-C ポート×1 USB 2.0 Type-A ポート×2 オーディオ I/O ポート×3
基板上 インターフェース	USB 3.0 コネクタ×2 USB 2.0 コネクタ×2 M.2スロット×1 (Socket 3 [Key M], Type 2242/2260/2280対応) SATA Express ポート×1 SATA 6Gb/sポート×4 4ピン CPUファンコネクタ×1 (3ピンDC制御と4ピンPWM制御に対応) 4ピン ケースファンコネクタ×2 (3ピンDC制御と4ピンPWM制御に対応) フロントパネルオーディオコネクタ×1 システムパネルコネクタ×1 (ケース開閉検出コネクタ付) デジタルオーディオコネクタ×1 シリアルポートコネクタ×1 TPM ヘッダー×1 24ピン MBU電源コネクタ×1 8ピン EPS12V電源コネクタ×1 Clear CMOSジャンパー×1 * CPU Q-Fan Control設定はデフォルトで[Auto]に設定されており、取り付けられたCPUファンのタイプを検出し自動的に制御モードを切り替えます。

H170-PRO仕様一覧

	仕様
BIOS機能	128 Mb Flash ROM, UEFI AMI BIOS, PnP, DMI 3.0, WfM 2.0, SM BIOS 3.0, ACPI 5.0, 多言語BIOS, ASUS EZ Flash 3 Utility, ASUS CrashFree BIOS 3, F11 EZ Tuning Wizard, F6 Qfan Control, F3 My Favorite, Quick Note, Last Modified Log, F12画面キャプチャー, ASUS SPD Information
管理機能	WfM 2.0, DMI 3.0, WOR by PME, PXE
サポートDVDの 主な内容	ドライバー各種 ASUSユーティリティ各種 マニュアル各種 アンチウイルスソフトウェア (OEM版)
サポートOS	Windows® 10 (64bit) Windows® 8.1 (64bit) Windows® 7 (32bit/64bit) * Windows® 7オペレーティングシステムのインストール時にUSB接続のキーボードやマウスが認識されない場合は、ASUSオフィシャルサイトから「ASUS EZ Installer」をダウンロードしてお試しください。
フォームファクター	ATX フォームファクター: 30.5 cm x 22.4 cm (12インチ x 8.8 インチ)



製品は性能・機能向上のために、仕様およびデザインを予告なく変更する場合があります。

製品の概要

1

1.1 始める前に

パーツの取り付けや設定変更の際は、次の事項に注意してください。



- 各パーツを取り扱う前に、コンセントから電源ケーブルを抜いてください。
- 静電気による損傷を防ぐために、各パーツを取り扱う前に、静電気除去装置に触れるなど、静電気対策をしてください。
- IC部分には絶対に手を触れないように、各パーツは両手で端を持つようにしてください。
- 各パーツを取り外すときは、必ず静電気防止パッドの上に置くか、コンポーネントに付属する袋に入れてください。
- パーツの取り付け、取り外しを行う前に、電源ユニットのスイッチをオフの位置にし、電源コードが電源から抜かれていることを確認してください。電力が供給された状態での作業は、感電、故障の原因となります。

1.2 マザーボードの概要

システム構築の際は、ご使用されるケースの仕様をご確認の上、本製品がご使用されるケースに対応していることをご確認ください。



マザーボードの取り付けや取り外しを行う際は、必ず電源ケーブルをコンセントから抜き、全ての接続ケーブルを外した状態で行ってください。電源ケーブルを接続したまま作業を行うと、ケガやマザーボード、コンポーネントの故障の原因となる恐れがあります。

1.2.1 設置方向

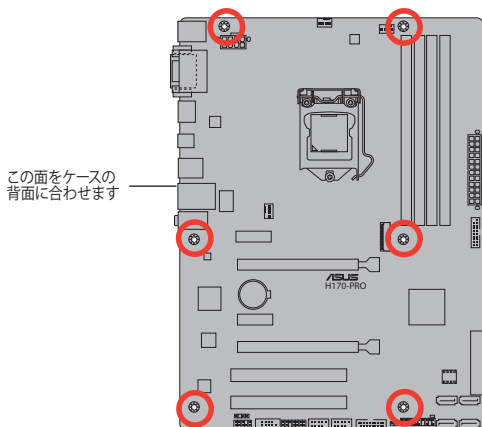
マザーボードのバックパネルをケースの背面部分に合わせ、マザーボードを正しい向きで取り付けます。誤った取り付けを行うと、製品の破損、故障の原因となりますのでご注意ください。

1.2.2 ネジ穴

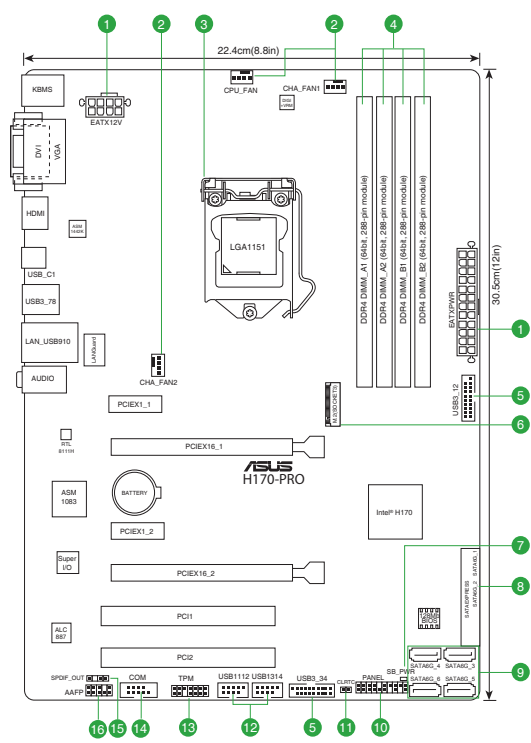
ネジ穴は6カ所あります。下図を参考に、取り付けるネジをすべて仮止めし、対角線上に少しずつ締めていきます。



ネジをきつく締めすぎないでください。マザーボードの破損の原因となります。



1.2.3 マザーボードのレイアウト

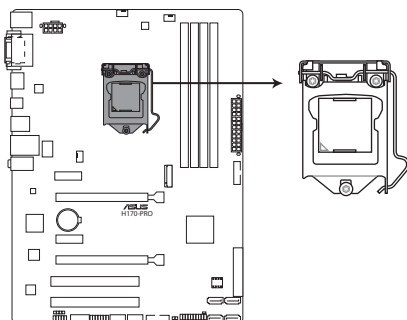


1.2.4 レイアウトの内容

コネクタ/ジャンパー/スロット/スイッチ/LED	ページ
1. ATX電源コネクタ (24ピン EATXPWR, 8ピン EATX12V)	1-17
2. CPU、ケース ファンコネクタ (4ピン CPU_FAN, 4ピン CHA_FAN1/2)	1-21
3. CPUソケット: LGA1151	1-3
4. DDR4 DIMMスロット	1-7
5. USB 3.0 コネクタ (20-1ピン USB3_12, USB3_34)	1-16
6. M.2スロット (M.2)	1-18
7. スタンバイ電源LED (SB_PWR)	1-23
8. Intel® SATA EXPRESS ポート (7ピン SATA6G_12/SATAEXPRESS)	1-20
9. Intel® SATA 6Gb/s ポート (7ピン SATA6G_3-6)	1-19
10. システム/パネルコネクタ (20-3ピン PANEL)	1-22
11. Clear CMOSジャンパー (2ピン CLRTC)	1-12
12. USB 2.0コネクタ (10-1ピン USB1112, USB1314)	1-15
13. TPM ヘッダー (14-1ピン TPM)	1-17
14. シリアルポートコネクタ (10-1ピン COM)	1-15
15. デジタルオーディオコネクタ (4-1ピン SPDIF_OUT)	1-16
16. フロントパネルオーディオコネクタ (10-1ピン AAFP)	1-18

1.3 プロセッサ

本製品には、Intel® Turbo Boost Technology 2.0を搭載した第6世代Intel® Core™ プロセッサ・ファミリー、Intel® Pentium® プロセッサ、Intel® Celeron® プロセッサに対応する、LGA1151/パッケージ用CPUソケットが搭載されています。



H170-PRO CPU socket LGA1151

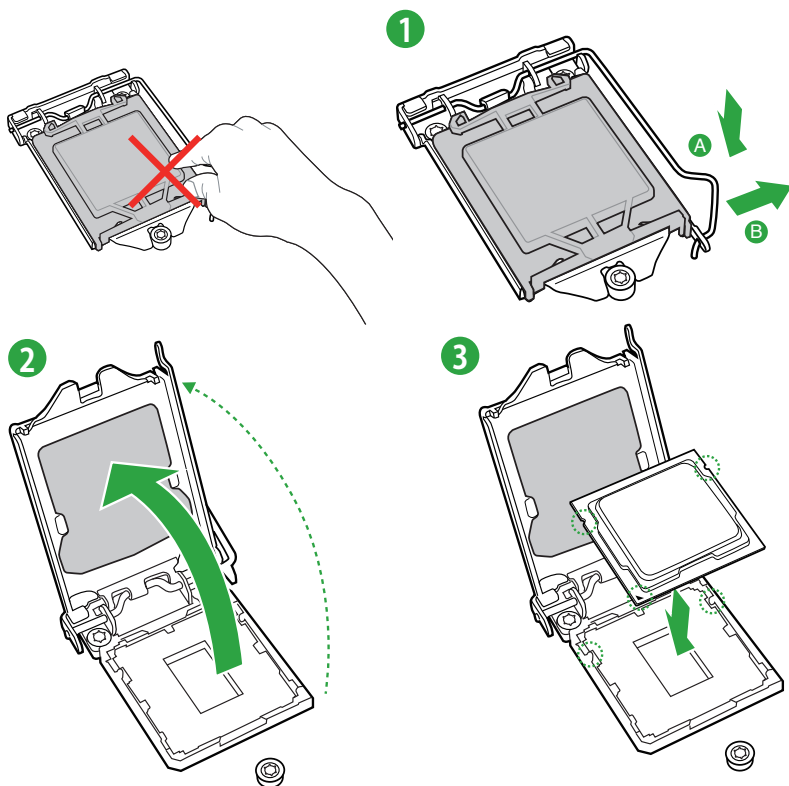


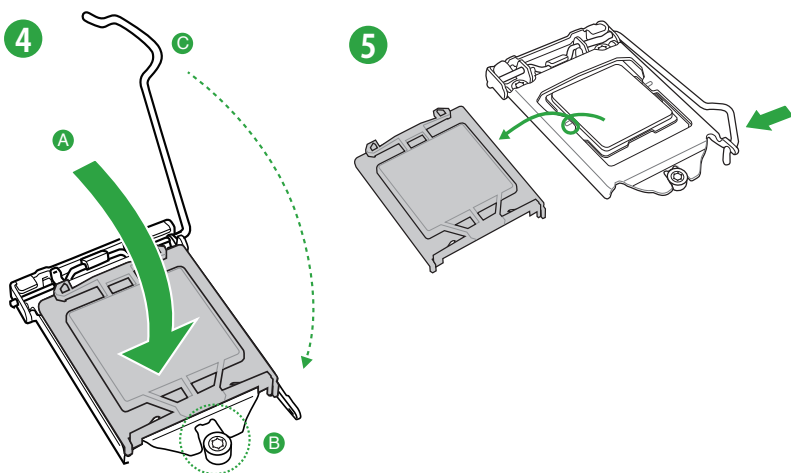
CPUを取り付ける際は、必ず電源ケーブルをコンセントから抜いて行ってください。



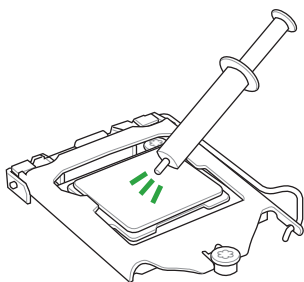
- 本製品は、LGA1151パッケージ以外のCPUをサポートしていません。
- 本製品をご購入後、すぐにソケットキャップがCPUソケットに装着されていること、CPUソケットの接触部分（ピン）が曲がっていないことをご確認ください。ソケットキャップがCPUソケットに装着されていない場合やCPUソケットの接触部分、マザーボードのコンポーネントに不足や損傷が見つかった場合は、すぐに購入店または販売代理店のお客様相談窓口にお問い合わせください。
- CPUを取り付けた後もCPUソケットキャップは大切に保管してください。CPUソケットキャップは、輸送時にソケット内のピンの保護として必要になります。CPUソケットキャップが無い状態で修理を依頼されますと、いかなる場合も保証の対象外となりますのでご注意ください。
- 製品保証は、CPUの間違った取り付け・取り外しに起因する故障及び不具合には適用されません。

1.3.1 CPUを取り付ける



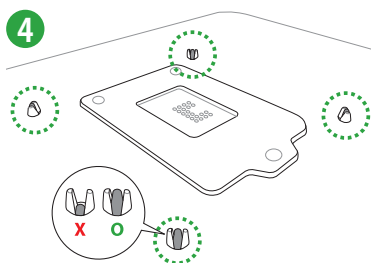
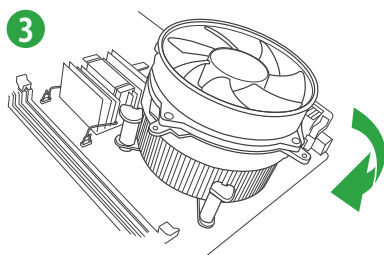
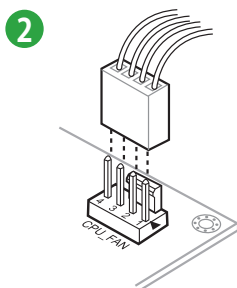
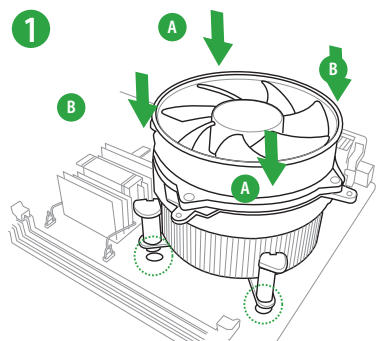


1.3.2 CPUクーラーを取り付ける

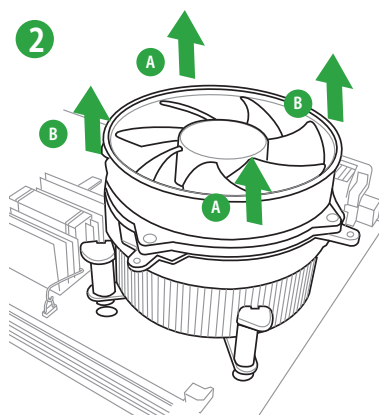
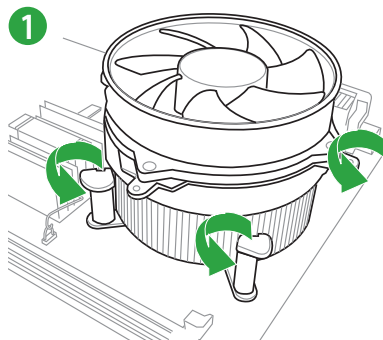


CPUクーラーを取り付ける前に、必ずCPUにサーマルグリス(シリコングリス)を塗布してください。CPUクーラーによってはサーマルグリスや熱伝導体シートなどが購入時から塗付されている場合があります。

CPUクーラーの取り付け手順



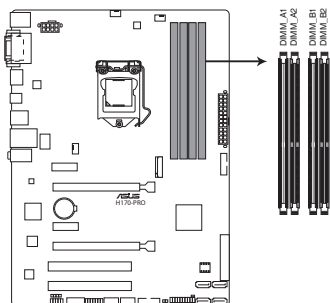
CPUクーラーの取り外し手順



1.4 システムメモリー

1.4.1 概要

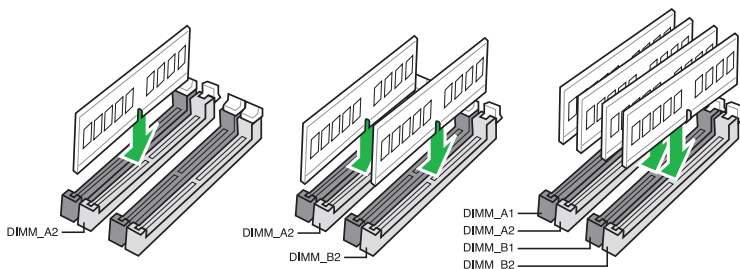
本製品には、DDR4 メモリーに対応したDIMMスロットが4基搭載されています。



H170-PRO 288-pin DDR4 DIMM sockets

1.4.2 メモリー構成

本製品のメモリースロットには、2GB、4GB、8GB、16GB のDDR4 Non-ECC Unbuffered DIMMを取り付けることができます。



メモリーサポート:

- **メモリー1枚:** シングルチャンネルメモリー構成として1枚のメモリーを任意のスロットに取り付けることが可能です。モジュールをA2スロットに取り付けることをおすすめします。
- **メモリー2枚:** 1組のデュアルチャンネルメモリー構成として2枚のメモリーをブラックまたはグレー、いずれかのスロットに取り付けることが可能です。より良い互換性のため、モジュールをA2とB2スロット(グレー)に取り付けることをおすすめします。
- **メモリー4枚:** 2組のデュアルチャンネルメモリー構成として4枚のメモリーをすべてのスロットに取り付けます。



-
- 容量の異なるメモリーを Channel A / B に取り付けることができます。異なる容量のメモリーをデュアルチャンネル構成で取り付けた場合、アクセス領域はメモリー容量の合計値が小さい方のチャンネルに合わせて割り当てられ、容量の大きなメモリーの超過分に関してはシングルチャンネル用に割り当てられます。
 - CPUの仕様電圧範囲以上の高い電圧を必要とするメモリーを取り付けるとCPUが損傷することがあります。必ずCPUの仕様上の制限を超過しないメモリーをご使用いただくことをおすすめします。
 - 同じCASレイテンシを持つメモリーを取り付けてください。またメモリーは同じベンダーの同じ製造週の製品を取り付けることをお勧めします。
 - メモリーの割り当てに関する制限により、32bit Windows® OSでは4GB以上のシステムメモリーを取り付けても、OSが実際に利用可能な物理メモリーは4GB未満となります。メモリーリソースを効果的にご使用いただくため、次のいずれかのメモリー構成をお勧めします。
 - Windows® 32bit OSでは、4GB未満のシステムメモリー構成にする
 - 4GB以上のシステムメモリー構成では、64bit Windows® OSをインストールする

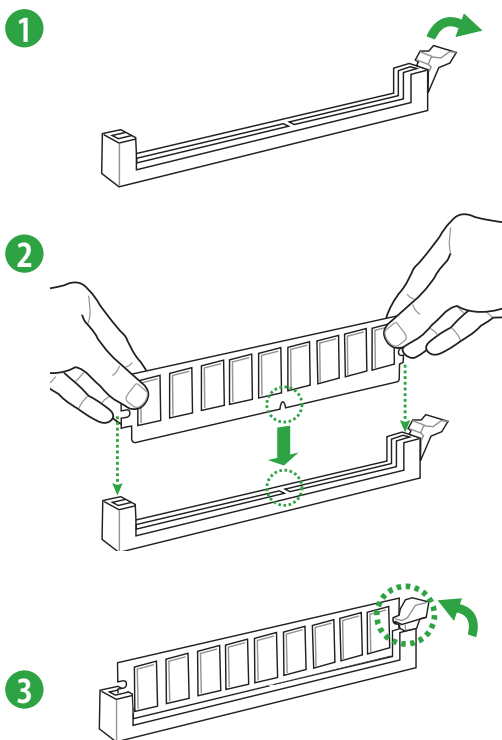
詳細はMicrosoft® のサポートサイトでご確認ください。
<http://support.microsoft.com/kb/978610/ja>



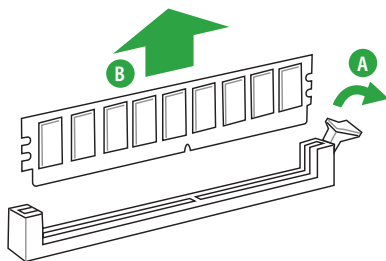
-
- Intel® チップセットの仕様制限により動作周波数は2133MHzまでをサポートします。2133MHzを超えるメモリーモジュールを取り付けた場合は2133MHzで動作します。最新のメモリー対応状況について、詳しくはASUSオフィシャルサイトをご覧ください。
 - デフォルト設定のメモリー動作周波数はメモリーのSPDIにより異なります。デフォルト設定では、特定のメモリーはオーバークロックしてもメーカーが公表する値より低い値で動作する場合があります。
 - すべてのスロットにメモリーモジュールを取り付ける場合やオーバークロックを行なう場合は、安定した動作のために適切な冷却システムをご使用ください。
 - XMPメモリーの動作はメモリーコントローラーを内蔵するCPUの物理的特性に依存します。XMPメモリーを取り付けた場合、メモリーの性能を発揮するにはUEFI BIOS UtilityでX.M.P. プロファイルを指定する必要があります。
 - 最新のメモリー対応状況について、詳しくはASUSオフィシャルサイトをご覧ください。
(<http://www.asus.com>)
-

1.4.3 メモリーを取り付ける

メモリーを取り付ける



メモリーを取り外す



1.5 拡張スロット

拡張カードを取り付ける前に、本項に記載してある内容をよくお読みください。



拡張カードの追加や取り外しを行う際は、必ず電源をオフにし、電源ケーブルを抜いてから行ってください。電源ケーブルを接続したまま作業をすると、負傷やマザーボードコンポーネントの損傷の原因となります。

1.5.1 拡張カードを取り付ける

手順

1. 拡張カードを取り付ける前に、拡張カードに付属するマニュアルをよく読み、拡張カードの使用に必要なハードウェアの設定を行ってください。
2. マザーボードをケースに取り付けている場合は、ケースのカバーを開けます。
3. 拡張カードを取り付けるスロットのブラケットカバーを取り外します。ネジは後で使用するので、大切に保管してください。
4. 拡張カードの端子部分をスロットに合わせ、拡張カードがスロットに完全に固定されるまでしっかり押し込みます。
5. 拡張カードのブラケット部をネジで固定します。
6. カバーを取り付け、ケースを閉じます。

1.5.2 拡張カードを設定する

拡張カードを取り付けた後はUEFI BIOS Utilityやドライバソフトウェアの設定を行い、拡張カードを使用できるようにします。

1. システムを起動し、必要に応じてUEFI BIOSの設定を行います。UEFI BIOS Utilityの詳細については、Chapter 2をご覧ください。
2. システム情報ツールなどを使用し、新しく追加された拡張カードにIRQ(割り込み要求)が割り当てられていることを確認します。
3. 拡張カード用のデバイスドライバやソフトウェアをインストールします。



PCIカードを共有スロットに挿入する際は、ドライバーがIRQの共有をサポートすること、または、カードがIRQ割り当てを必要としないことを確認してください。IRQ割り当てが正しく行われていないと、IRQを要求する2つのPCIグループが競合してシステムが不安定になり、拡張カードが動作しない場合があります。

1.5.3 PCI スロット

PCI規格準拠のカードを取り付けることができます。

1.5.4 PCI Express 3.0 x1 スロット

PCI Express 3.0 規格準拠のx1スロット対応拡張カードを取り付けることができます。

1.5.5 PCI Express 3.0 x16 スロット

PCI Express 3.0 規格準拠のx16スロットまでの拡張カードを取り付けることができます。

VGA 構成	PCI Express 3.0 動作モード	
	PCIEX16_1	PCIEX16_2
1枚	x16	-
2枚	x16	x4



- ビデオカード1枚構成で使用する場合は、ビデオカードを PCIEX16_1スロットに取り付けることをおすすめします。
- CrossFireX™環境を構築する場合は、システム構成に見合った大容量の電源ユニットをご用意ください。
- 複数のビデオカードを使用する場合は、安全性及び信頼性を確保するためケースファンを設置することを推奨します。

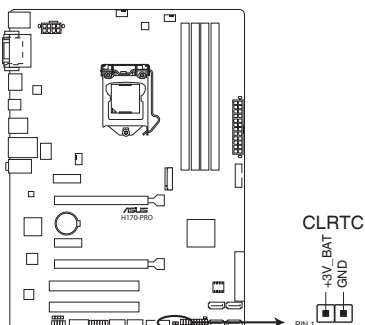
割り込み要求 (IRQ) の割り当て

	A	B	C	D	E	F	G	H
PCIEX16_1	共有	-	-	-	-	-	-	-
PCIEX16_2	共有	-	-	-	-	-	-	-
PCIEX1_1	-	-	共有	-	-	-	-	-
PCIEX1_2	-	-	-	共有	-	-	-	-
PCI 1	-	-	共有	-	-	-	-	-
PCI 2	-	-	-	共有	-	-	-	-
Realtek LAN コントローラー	-	-	-	共有	-	-	-	-
HD オーディオ	共有	-	-	-	-	-	-	-
SATA コントローラー	共有	-	-	-	-	-	-	-
XHCI コントローラー	共有	-	-	-	-	-	-	-

1.6 ジャンパー

1. Clear CMOS ジャンパー (2ピン CLRRTC)

Clear CMOS ジャンパーは、CMOSのリアルタイムクロック (RTC) RAMを消去するためのものです。CMOS RTC RAMを消去することにより、システム時計、システムパスワード、および設定パラメータを工場出荷時の状態に戻すことができます。システムパスワードなどのシステム情報を含むCMOS RAM データの維持は、マザーボード上のボタン型電池により行われています。



H170-PRO Clear RTC RAM

CMOS RTC RAMを消去する手順

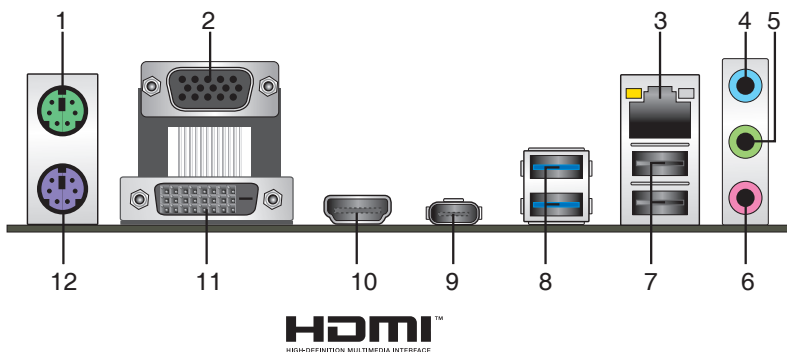
1. コンピューターの電源をオフにし電源ケーブルをコンセントから抜きます。
2. ドライバー等の金属製品を使用して、2つのピンに数秒間触れショートさせます。
3. 電源コードを差し込み、コンピューターの電源をオンにします。
4. POST画面に「Press F1 to Run SETUP」と表示されたら<F1>を押してUEFI BIOS Utilityを起動し設定を行います。



- 上記の手順を踏んでもCMOS RTC RAMのデータが消去できない場合は、マザーボードのボタン電池を取り外し、再度消去手順を実施してください。
- オーバークロックによりシステムがハングアップした場合は、C.P.R. (CPU Parameter Recall) 機能をご利用いただけます。システムを停止して再起動すると、UEFI BIOSは自動的にパラメータ設定をデフォルト設定値にリセットします。

1.7 コネクター

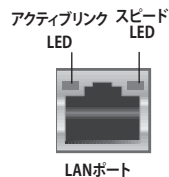
1.7.1 パックパネルコネクター



1. **PS/2 マウスポート(グリーン):** PS/2接続のマウスを接続します。
2. **VGA出力ポート:** VGAモニター等のVGA対応デバイスを接続します。
3. **LAN ポート:** LANケーブル(RJ-45規格)を接続します。LANポートLEDの表示内容は次の表をご参照ください。

LANポートLED

アクティブリンク LED		スピードLED	
状態	説明	状態	説明
消灯	未接続	消灯	10 Mbps
オレンジ(点灯)	リンク確立	オレンジ	100 Mbps
オレンジ(点滅)	データ送受信中	グリーン	1 Gbps
オレンジ(常時点滅)	S5から起動可能な状態		



4. **ライン入力ポート(ライトブルー):** アナログオーディオソースを接続することで音声の入力/録音をすることができます。
5. **ライン出力ポート(ライム):** ヘッドホンやスピーカーなどのアナログ出力デバイスを接続します。4.1 / 5.1 / 7.1チャンネルのマルチチャンネルオーディオ出力の場合、このポートはフロントスピーカー出力となります。
6. **マイクポート(ピンク):** マイクなどの録音デバイスを接続します。



2.1 / 4.1 / 5.1 / 7.1チャンネル構成時のオーディオポートの機能については、次のオーディオ構成表を参考にしてください。

オーディオ構成表

ポート	ヘッドセット 2.1チャンネル	4.1チャンネル	5.1チャンネル	7.1チャンネル
ライトブルー (バックパネル)	ライン入力	リアスピーカー出力	リアスピーカー出力	リアスピーカー出力
ライム(バックパネル)	ライン出力	フロントスピーカー出力	フロントスピーカー出力	フロントスピーカー出力
ピンク(バックパネル)	マイク入力	マイク入力	バス/センター	バス/センター
ライム(フロントパネル)	-	-	-	サイドスピーカー出力



7.1チャンネルオーディオ出力の構成には、フロントパネルにHDオーディオモジュールが搭載されたケースをご使用ください。

7. **Intel® USB 2.0 ポート:** USB 2.0デバイスを接続することができます。

8. **Intel® USB 3.0 ポート:** USB 3.0デバイスを接続することができます。



USBデバイスを最高のパフォーマンスでご使用いただくために、付属のサポートDVDからドライバーをインストールしてください。

9. **Intel® USB 3.0 Type-C ポート:** リバーシブルタイプのType-C コネクタを搭載するUSB 3.0デバイスを接続することができます。このポートの最大転送速度は5Gb/s (理論値)で、最大3A給電に対応しています。

10. **HDMI出力ポート:** HDMIデバイスを接続します。著作権保護技術の1つであるHDCP (High-bandwidth Digital Content Protection) にも対応していますので、HD DVD、Blu-ray、その他の著作権保護コンテンツを出力することができます。

11. **DVI-D出力ポート:** DVI-Dと互換性のあるデバイスを接続します。



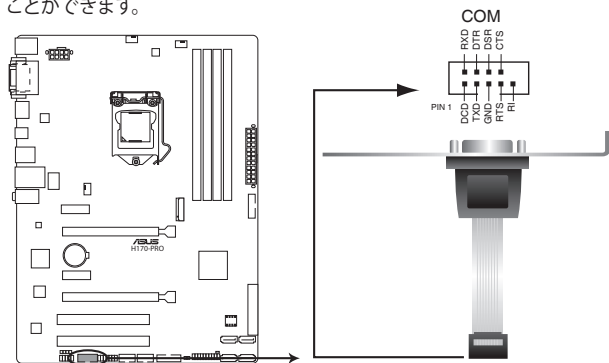
DVI-D信号をRGB信号に変換してCRTモニターに出力することはできません。また、DVI-DはDVI-Iとは互換性がありません。

12. **PS/2 キーボードポート (パープル):** PS/2接続のキーボードを接続します。

1.7.2 内部コネクタ/ヘッダー

1. シリアルポートコネクタ (10-1ピン COM)

シリアルポート(COMポート)用コネクタです。別売のシリアルポートブラケットを接続することができます。



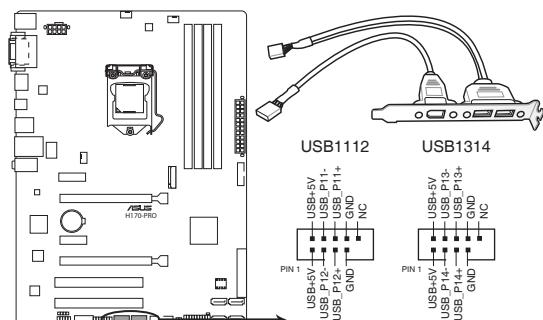
H170-PRO Serial port (COM) connector



シリアルポートモジュールは別途お買い求めください。

2. USB 2.0コネクタ (10-1ピン USB1112、USB1314)

USB 2.0 ポート用コネクタです。USB 2.0モジュールのケーブルをこれらのコネクタに接続します。このコネクタは最大 480 Mbps の接続速度を持つUSB 2.0 規格に準拠しています。



H170-PRO USB2.0 connectors



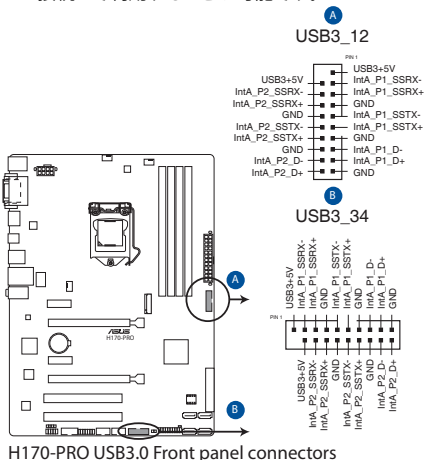
IEEE1394モジュールをUSBコネクタに接続しないでください。マザーボードが損傷の原因となります。



USB2.0モジュールは別途お買い求めください。

3. USB 3.0コネクタ (20-1ピン USB3_12、USB3_34)

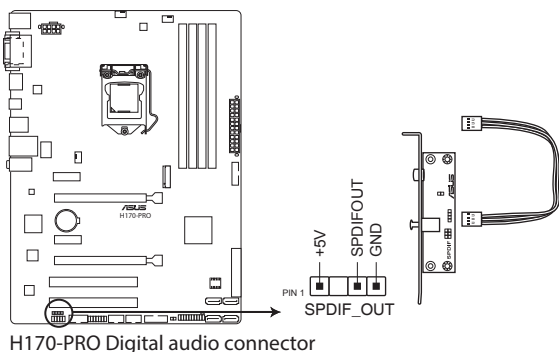
USB 3.0ポート用コネクタです。USB 3.0の転送速度は理論値でUSB 2.0の約10倍となり、プラグアンドプレイに対応しているため接続も非常に簡単です。ご利用のPCケースやデバイスが9ピン+10ピンのピンヘッダに対応したUSB 3.0 デバイスの場合は、このコネクタに接続して利用することが可能です。



- USB 3.0 モジュールは別途お買い求めください。
- USB デバイスを最高のパフォーマンスでご使用いただくために、付属のサポートDVDからドライバーをインストールしてください。

4. デジタルオーディオコネクタ (4-1ピン SPDIF_OUT)

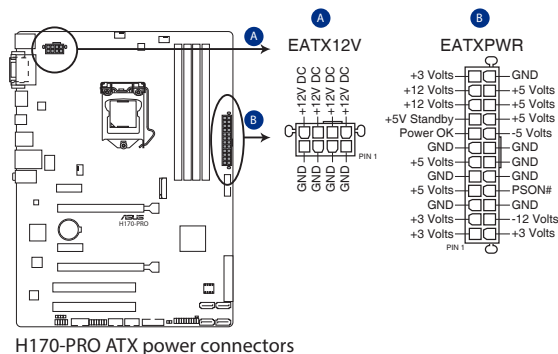
デジタルオーディオ拡張用コネクタです。別売のデジタルオーディオ拡張ブラケット(S/SPDIFモジュール)を接続することができます。



- デジタルオーディオ拡張ブラケットは別途お買い求めください。

5. ATX電源コネクター (24ピン EATXPWR、8ピン EATX12V)

電源ユニット用コネクターです。電源ユニットのメインコネクターやCPU補助電源などを接続します。電源ケーブルとコネクターにはツメがあるので、お互いがかみ合う方向に正しく接続してください。



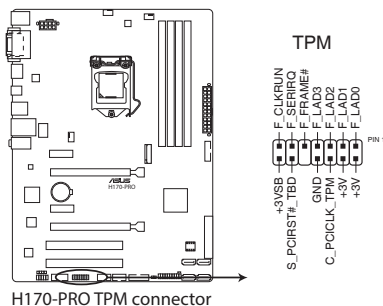
H170-PRO ATX power connectors



- ATX12V version 2.4またはそれ以降の規格に準拠した、24ピンメインコネクターと8ピンCPU補助電源コネクターを備えた電源電源ユニットをご使用ください。
- EATX12Vコネクターには必ず電源ユニットのCPU補助電源ケーブルを接続してください。
- 大量に電力を消費するデバイスを使用する場合は、高出力の電源ユニットの使用をお勧めします。電源ユニットの能力が不十分だと、システムが不安定になる、またはシステムが起動できなくなる等の問題が発生する場合があります。

6. TPMヘッダー (14-1ピン TPM)

TPM(Trusted Platform Module)を接続することができます。TPMはプラットフォームの監視やデータの暗号化、電子証明書を保管といった高レベルなセキュリティ機能を備えています。



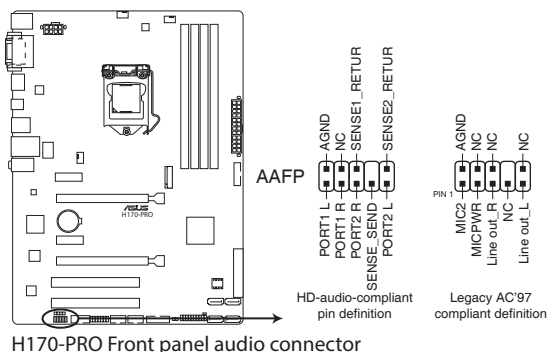
H170-PRO TPM connector



TPMは別途お買い求めください。

7. フロントパネルオーディオコネクタ (10-1ピン AAFP)

フロントパネルオーディオ機能用のコネクタです。PCケースなどに付属するフロントパネルオーディオモジュールを接続することができます。



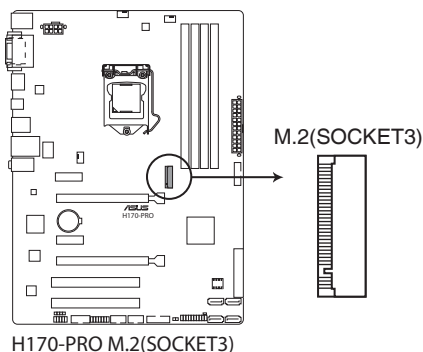
H170-PRO Front panel audio connector



- 本製品を最高のオーディオパフォーマンスでご利用いただくために、HDオーディオモジュールを使用することをおすすめします。
- HDフロントパネルオーディオモジュールを接続する場合は、UEFI BIOS Utilityで「**Front Panel Type**」を[**HD Audio**]に設定します。AC'97フロントパネルオーディオモジュールを接続する場合は、この項目を[**AC97**]に設定します。デフォルト設定は[**HD Audio**]に設定されています。

8. M.2スロット (M.2)

M.2規格のSSDを取り付けることができます。本製品のM.2スロットは、SATA / PCIe の両インターフェース規格のストレージデバイスをサポートしています。



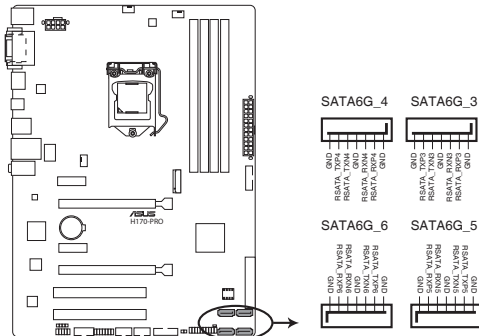
H170-PRO M.2(SOCKET3)



- 本製品のM.2スロットは、Type 2242/2260/2280 サイズのM.2 Socket 3(Key M) SSDモジュールをサポートしています。
- M.2スロット (SATAモード)とSATA 6Gb/s ポート (SATA6G_1) は排他利用となります。
- M.2スロットとSATA Express (SATAEXPRESS1)ポートでは、同じインターフェースデバイス (SATA/PCIe) を同時に使用することはできません。SATA M.2 SSDを使用する場合は、UEFI BIOS Utilityの設定が必要です。

9. Intel® SATA 6Gb/s ポート (7ピン SATA6G_3-6)

SATAストレージデバイスや光学ドライブを接続することができます。これらのポートに接続したストレージデバイスを使用してRAIDを構築することが可能です。



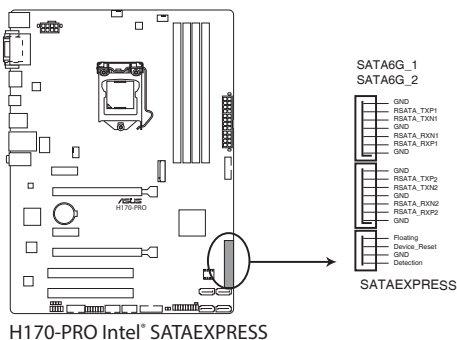
H170-PRO Intel® SATA 6.0Gb/s connectors



SATA動作モードはデフォルト設定で **[AHCI]** に設定されています。SATA RAIDを構築する場合は、UEFI BIOS Utilityで「**SATA Mode Selection**」を**[RAID]**に設定してください。詳細は「**2.6.5 PCH Storage Configuration**」をご参照ください。

10. Intel® SATA EXPRESS ポート (7ピン SATA6G_12/SATAEXPRESS)

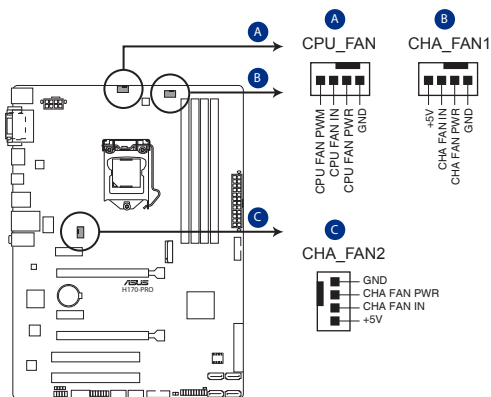
SATA Express ストレージデバイスを接続することができます。SATA Expressは従来のSATAと下位互換性があり、SATA 6Gb/s デバイスを2基接続することができます。



- 本製品のSATA Express ポートは、SATA / PCIe の両インターフェース規格のストレージデバイスをサポートしています。
- M.2 スロット (SATA モード) とSATA 6Gb/s ポート (SATA6G_1) は排他利用となります。
- M.2 スロットとSATA Express (SATAEXPRESS1)ポートでは、同じインターフェースデバイス (SATA/PCIe) を同時に使用することはできません。SATA M.2 SSD を使用する場合は、UEFI BIOS Utilityの設定が必要です。
- SATA ExpressポートとM.2 スロットの動作モードについて、詳しくは「**2.6.7 Onboard Devices Configuration**」をご覧ください。

11. CPU、ケースファンコネクター(4ピン CPU_FAN、4ピン CHA_FAN1/2)

冷却ファン用コネクターです。冷却ファンのケーブルをこのコネクターに接続します。



H170-PRO Fan connectors



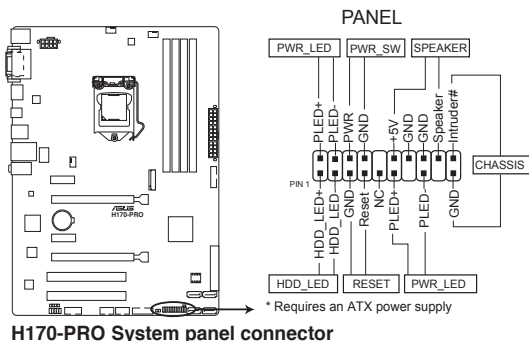
- PCケース内に十分な空気の流れがないと、マザーボードやコンポーネントが損傷する恐れがあります。組み立ての際にはシステムの冷却ファン(吸/排気ファン)を必ず搭載してください。
- このコネクターはジャンパーではありません。ファンコネクターにジャンパーキャップを取り付けしないでください。



- CPUファンコネクター(CPU_FAN)は、最大1A(12W)までのCPUファンをサポートします。
- ケースファンコネクターはDC制御とPWM制御をサポートしています。ケースファンの制御方式は、UEFI BIOS Utilityで設定することができます。

12. システムパネルコネクタ (20-3ピン PANEL)

PCケースのボタンやLEDケーブルを取り付けることができます。



- **システム電源LED (2ピン/3-1ピン PWR_LED)**

システム電源LED用2ピン/3-1ピンコネクタです。PCケースなどの電源LEDケーブルを接続します。このLEDはシステムの電源をオンにすると点灯し、システムがスリープ状態に入ると点滅します。

- **ハードディスクドライブアクティビティ LED (2ピン HDD_LED)**

ハードディスクドライブアクティビティLED用2ピンコネクタです。マザーボード上のSATAポートに接続しているストレージドライブがデータの読み書きを行っている状態の時に点灯または点滅します。

- **ビープスピーカ (4ピン SPEAKER)**

システム警告スピーカ用4ピンコネクタです。スピーカはその鳴り方でシステムの不具合を報告し、警告を発します。

- **電源ボタン/ソフトオフボタン (2ピン PWR_SW)**

システムの電源ボタン用2ピンコネクタです。電源ボタンを押すとシステムの電源がオンになります。OSが起動している状態で、電源スイッチを押してから4秒以内に離すと、システムはOSの設定に従いスリープモード、または休止状態、シャットダウンに移行します。電源スイッチを4秒以上押し、システムはOSの設定に関わらず強制的にオフになります。

- **リセットボタン (2ピン RESET)**

リセットボタン用2ピンコネクタです。リセットボタンを押すとシステムは強制的に再起動が実行されます。保存されていない作業中のデータは削除されてしまいます。

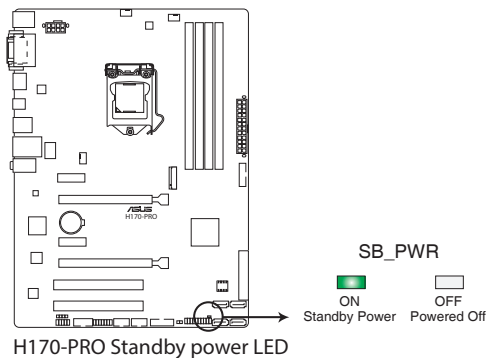
- **ケース開閉検出ヘッダー (2ピン CHASSIS)**

ケース開閉検出センサー用ヘッダーです。センサーケーブルまたはスイッチケーブルを接続してください。システムコンポーネントの取り外しや交換のときにケースを開けると、ケース開閉検出センサーまたはスイッチはこのヘッダーに信号を送信します。信号はその後、ケース開閉検出イベントを発行します。

1.8 オンボードLED

1. スタンバイ電源LED (SB_PWR)

本製品にはスタンバイ電源LEDが搭載されており、電力が供給されている間はこのスタンバイ電源LEDが点灯します（スリープモード、ソフトオフモードも含む）。マザーボードに各パーツの取り付けや取り外しを行なう際は、電源ケーブルを抜くなどしてこのLEDが消灯した事を確認してから行ってください。



1.9 ソフトウェア

1.9.1 OSをインストールする

本製品は、Windows® 10 (64bit) / Windows® 8.1 (64bit) / Windows® 7 (32bit/64bit) オペレーティングシステムをサポートしています。ハードウェアの機能を最大限に活用するために、OSは定期的にアップデートを実行することをおすすめします。



- 本マニュアルで使用されているイラストや画面は実際とは異なる場合があります。
- 操作方法や設定方法はご使用のオペレーティングシステムにより異なる場合があります。詳しい操作方法などは、ご使用のオペレーティングシステムマニュアルをご覧ください。

1.9.2 サポートDVD情報

マザーボードに付属のサポートDVDには、マザーボードを利用するために必要なドライバー、アプリケーション、ユーティリティが収録されています。



サポートDVDの内容は、予告なしに変更する場合があります。最新のドライバーやユーティリティなどは、ASUS公式サイトからダウンロードすることができます。(http://www.asus.com)

サポートDVDを実行する

サポートDVDを光学ドライブに挿入します。OSの自動実行機能(オートラン)が有効の場合は、メニューウィンドウが自動的に表示されます。メニュータブを選択し、インストールする項目を選択してください。



本マニュアルで使用されているイラストや画面は実際のものとは異なる場合があります。

Driver	Status	Available Version	Installed Version	Restart
Special Offers				
Google Chrome Browser	Not installed	38.0.2125.92	None	No
Google Toolbar	Not installed	7.5.4501.1992	None	No
Driver				
Microsoft .NET Framework	Updated	4.5.51650	4.5.51650	No
Intel Chipset Driver	Updated	10.0.27	10.0.27	No
Realtek Audio Driver	Updated	6.0.1.7503	6.0.1.7503	No
Intel Graphics Accelerator Driver	Updated	10.18.15.4225	10.18.15.4225	No
Management Engine Interface	Updated	11.0.0.1137	11.0.0.1137	No
Intel Rapid Storage Technology Driver so...	Updated	14.5.0.1059	14.5.0.1059	No
Intel USB 3.0 Host Controller Adaptation ...	Updated	1.0.0.42	1.0.0.42	No
Realtek LAN Driver	Updated	8.38.115.2015	8.38.115.2015	No
APRP Utility	Not installed	1.0.026	None	No
Norton Internet Security	Not installed	21.6.0.32	None	No

ドライバー

ユーティリティ

マニュアル

おすすめ

収録されているアイテム

インストール

コンタクト



自動実行機能が有効でない場合は、サポートDVDのルートディレクトリーで「Setup.exe」を実行してください。「Setup.exe」を実行することで、メニューウィンドウが表示されます。

UEFI BIOS設定

2

2.1 UEFI BIOS更新

ASUS公式サイトでは最新のBIOSイメージファイルを公開しています。UEFI BIOSの更新により、システムの安定性、互換性、パフォーマンスの向上が期待できます。ただし、UEFI BIOSの更新には常にリスクが伴います。使用上、現在の状態で特に問題がない場合は**UEFI BIOSの更新を行わないでください**。不適切な更新はシステムが起動しない、または不安定になるといった問題の原因となります。UEFI BIOSの更新が必要な場合は、本書に記載の指示に従い、慎重に行ってください。



最新のBIOSイメージファイルはASUS公式サイトからダウンロードすることができません。(http://www.asus.com)

2.1.1 EZ Update

EZ Update は、あなたのシステム更新をサポートします。このユーティリティを使用することで、ご使用のマザーボードに対応した、ドライバー、ソフトウェア、UEFI BIOSの更新情報を確認し、簡単にアップデートすることができます。また、保存されたBIOSイメージファイルを使用して、ファイルから直接UEFI BIOSを更新したり、起動画面を変更することも可能です。

EZ Updateを起動する

AI Suite 3のメニューバーで、「EZ Update」をクリックします。



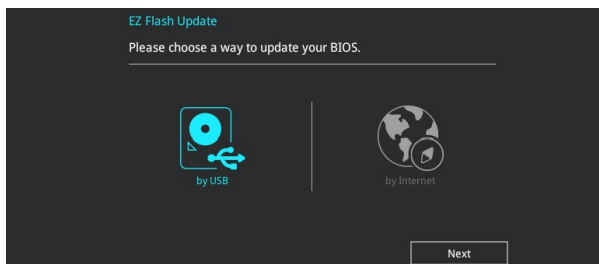
EZ Updateのオンラインチェック機能を使用するには、インターネット接続が必要です。

2.1.2 ASUS EZ Flash 3 Utility

ASUS EZ Flash 3 Utilityは、OSベースのユーティリティを起動することなくUEFI BIOSを短時間で更新することができます。



- 安全性及び信頼性を確保するため、**Load Optimized Defaults** を実行しUEFI BIOSの設定を初期設定値に戻してから更新を行ってください。
- インターネットアップデートは、国や地域によっては利用できない場合があります。ご利用可能地域であっても、お客様の回線契約内容によってはご利用いただけない場合があります。予めご了承ください。



USBメモリーを使用してUEFI BIOSを更新する手順

1. BIOSイメージファイルを保存したUSBメモリーをシステムにセットします。
2. UEFI BIOS UtilityのAdvanced Mode を起動し、Tool メニューから「**ASUS EZ Flash 3 Utility**」を起動します。
3. 「**via Storage Device(s)**」を選択します。
4. DriveフィールドでBIOSイメージファイルが保存されているUSBメモリーを選択し<Enter>を押します。
5. Folderフィールドで更新に使用するBIOSイメージファイルを選択し<Enter>を押します。
6. 読み込まれたBIOSイメージファイルが正しいことを確認し、UEFI BIOSの更新を開始します。
7. UEFI BIOSの更新が完了したら、「OK」ボタンを押してシステムを再起動します。

インターネットを使用してUEFI BIOSを更新する手順

1. UEFI BIOS UtilityのAdvanced Mode を起動し、Tool メニューから「**ASUS EZ Flash 3 Utility**」を起動します。
2. 「**via Internet**」を選択します。
3. インターネット接続方法を選択します。
4. 画面に表示される指示に従い、UEFI BIOSを更新します。
5. UEFI BIOSの更新が完了したら、システムを再起動します。



- 安全性及び信頼性を確保するため、USB 2.0規格のFAT32/16ファイルシステムをもつシングルパーティションのUSBメモリーをご使用ください。
- UEFI BIOSの更新中にシステムのシャットダウンやリセットを行わないでください。UEFI BIOSが破損、損傷しシステムを起動することができなくなるおそれがあります。UEFI BIOSの更新に伴う不具合、動作不良、破損等に関しましては保証の対象外となります。

2.1.3 ASUS CrashFree BIOS 3

ASUS CrashFree BIOS 3 はUEFI BIOSを復旧することができるツールです。更新時などに破損したUEFI BIOSをサポートDVDまたはUSBメモリーを使用して復旧することができます。



- 最新のBIOSイメージファイルは、ASUSオフィシャルサイト (<http://www.asus.com>) からダウンロードすることができます。
- 本機能を使用する前にUSBメモリーに保存したBIOSイメージファイルの名前を「H170P.CAP」に変更してください。

UEFI BIOSを復旧する

手順

1. BIOSイメージファイルを保存したUSBメモリーまたはサポートDVDをシステムにセットします。
2. システムの電源をオンにします。
3. USBメモリーまたはサポートDVDのBIOSイメージファイルが検出されると、BIOSイメージファイルを読み込み自動的にUEFI BIOSの復旧を開始します。
4. UEFI BIOSの復旧が完了したら、UEFI BIOS UtilityでLoad Optimized Defaults を実行して設定を初期設定値に戻します。



UEFI BIOSの更新中にシステムのシャットダウンやリセットを行わないでください。UEFI BIOSが破損、損傷しシステムを起動することができなくなるおそれがあります。UEFI BIOSの更新に伴う不具合、動作不良、破損等に関しましては保証の対象外となります。

2.1.4 BIOS Updater (Bupdater Utility)

BIOS Updater (Bupdater Utility) では、DOS環境からUEFI BIOSを更新することができます。

更新の前に

1. サポートDVDとFAT32/16ファイルシステムをもつ、シングルパーティションのUSBメモリーを手元に準備します。
2. 最新のBIOSイメージファイルとBIOS UpdaterをASUSオフィシャルサイトからダウンロードし、USBメモリーに保存します。 (<http://www.asus.com>)



- DOS環境ではNTFSはサポートしていません。BIOSイメージファイルとBIOS Updaterは、必ずFAT32/16ファイルシステムのUSBメモリーに保存してください。
- DOS環境では、マウス操作を行なうことはできません。キーボードをご使用ください。

3. コンピューターをシャットダウンします。
4. コンピューターに光学ドライブを接続します。

DOS環境でシステムを起動する

1. 最新のBIOSイメージファイルとBIOS Updater (Bupdater Utility) を保存したUSBメモリーをUSBポートに接続します。
2. コンピューターを起動し、POST中に <F8> を押します。続いてBoot Device Select Menu がシステムを起動し、POST中に<F8>を押して起動デバイスの選択画面を表示します。
3. 続いて起動デバイスの選択画面が表示されたらサポートDVDを光学ドライブに挿入し、カーソルキーで光学ドライブを選択し<Enter>を押します。

Please select boot device:

↑ and ↓ to move selection
ENTER to select boot device
ESC to boot using defaults

P2: ST3808110AS (76319MB)
aigo miniking (250MB)
UEFI: (FAT) ASUS DRW-2014L1T(4458MB)
P1: ASUS DRW-2014L1T(4458MB)
UEFI: (FAT) aigo miniking (250MB)
Enter Setup

4. 画面に次のようなメッセージが表示されたら、5秒以内に<Enter>を押しサポートDVDからFreeDOSを起動します。

```
ISOLINUX 3.20 2006-08-26 Copyright (C) 1994-2005 H. Peter Anvin  
A Bootable DVD/CD is detected. Press ENTER to boot from the DVD/CD.  
If no key is pressed within 5 seconds, the system will boot next priority  
device automatically. boot:
```

5. FreeDOSプロンプトで「d:」と入力した後<Enter>を押してドライブをDrive C (光学ドライブ) からDrive D (USBメモリー) へ移動します。システムに他のストレージデバイスが接続されている場合、ドライブパスが異なる場合があります。

```
Welcome to FreeDOS (http://www.freedos.org)!  
C: /> d:  
D: />
```

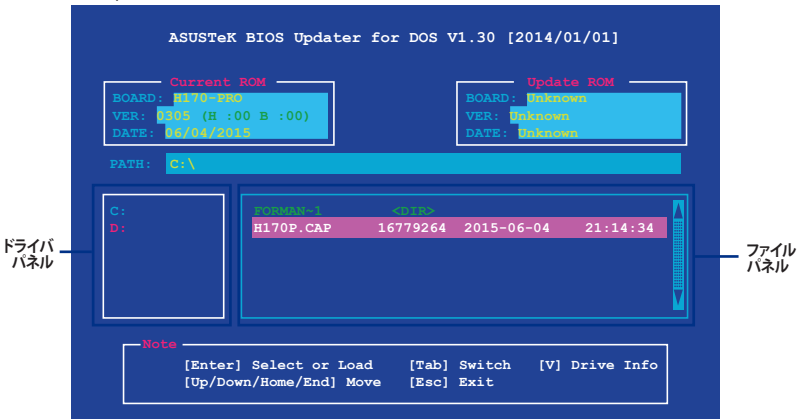

UEFI BIOSを更新する

手順

1. FreeDOSプロンプトで、「bupdater /pc /g」と入力し、<Enter>を押します。

```
D: /> bupdater /pc /g
```

2. BIOS Updaterが起動し、次のような画面が表示されます。



3. 左側のドライブパネルでBIOSイメージファイルを保存したUSBメモリーを選択し、右側のファイルパネルでBIOSイメージファイルを選択します。パネルの移動は<Tab>で行います。
4. BIOS Updaterは選択したBIOSイメージファイルのチェックを開始します。正しいBIOSイメージファイルが選択されると次のような確認画面が表示されます。



UEFIプラットフォームのBIOS (UEFI BIOS) には、Windows® セキュアブートのためのデジタル署名が含まれています。セキュリティの関係上、このデジタル署名を含むUEFI BIOSはバックアップすることができません。

5. 確認画面で「Yes」を選択し更新を実行します。
6. UEFI BIOSの更新が完了したら<ESC>を押してBIOS Updaterを終了します。続いてコンピューターを再起動します。



UEFI BIOSの更新中にシステムのシャットダウンやリセットを行わないでください。UEFI BIOSが破損、損傷しシステムを起動することができなくなるおそれがあります。UEFI BIOSの更新に伴う不具合、動作不良、破損等に関しましては保証の対象外となります。



安全性及び信頼性を確保するためUEFI BIOSの更新後はUEFI BIOS Utilityの初期設定値をロードすることをおすすめします。初期設定値のロードについて、詳しくは「2.10 Exit」をご覧ください。

2.2 UEFI BIOS Utility

BIOS (Basic Input and Output System)とは、マザーボードに接続されたコンポーネント・デバイスを制御するシステムプログラムです。コンピューターの起動時に最初に起動するプログラムで、記憶装置の構成、オーバークロック設定、電源の管理、起動デバイス設定などのシステムハードウェアの設定をすることができます。

本製品にはBIOSに代わるUEFI (Unified Extensible Firmware Interface)が搭載されています。UEFI BIOS Utilityでは各種パラメーターの調整や各種機能の有効/無効、BIOSイメージの更新などを行なうことができます。

コンピューターの起動時にUEFI BIOS Utilityを起動する

システムは起動時にPOST(Power On Self Test)と呼ばれる起動時の自己診断テストを実行します。このPOST中に<F2>または<Delete>を押すことでUEFI BIOS Utilityを起動することができます。UEFI BIOS Utilityの操作方法は、画面右下に表示される操作説明をご覧ください。



- 本マニュアルで使用されているイラストや画面は実際のものとは異なる場合があります。
- マウスでUEFI BIOS Utilityの操作を行う場合は、USBマウスをマザーボードに接続してからシステムの電源をオンにしてください。
- 設定を変更した後システムが不安定になる場合は、デフォルト設定をロードしてください。デフォルト設定に戻すには、<F5>を押すか Exitメニューの「Load Optimized Defaults」を選択します。詳細は「2.10 Exit」をご参照ください。
- 設定を変更した後システムが起動しなくなった場合は、CMOSクリアを実行し、マザーボードのリセットを行ってください。Clear CMOSジャンパーの位置は「1.6 ジャンパー」をご参照ください。
- UEFI BIOS UtilityはBluetooth デバイスには対応していません。
- UEFI BIOS Utility上で、キーボードは英語配列キーボードとして認識されます。
- UEFI BIOS Utility の表示項目、名称、設定オプション、デフォルト値は、ご利用のモデルやUEFI BIOSバージョン、取り付けたCPU/メモリーにより異なる場合があります。予めご了承ください。

メニュー画面

UEFI BIOS Utilityには、**EZ Mode** と **Advanced Mode** の2つのモードがあります。モードの切り替えは<F7>を押すか、画面右下の「Advanced Mode(F7)」/「EZ Mode(F7)」ボタンを押すことで簡単に切り替えることができます。

2.2.1 EZ Mode

EZ Modeでは、基本的なシステム情報の一覧が表示され、表示言語やシステムパフォーマンスモード、ブートデバイスの優先順位などが設定できます。Advanced Modeへ切り替えるには<F7>を押すか、画面右下の「Advanced Mode (F7)」ボタンを押すことで簡単に切り替えることができます。



UEFI BIOS Utility起動時に表示する画面モードは変更することができます。詳細は「2.8 Boot」をご参照ください。

The screenshot shows the ASUS UEFI BIOS Utility in EZ Mode. The interface is dark-themed with blue accents. At the top, it says 'ASUS UEFI BIOS Utility - EZ Mode'. Below this, there are several sections: 'Information' (H170-PRO, BIOS Ver. 0407, Intel(R) Core(TM) i5-6500T CPU @ 2.50GHz, Speed: 2500 MHz, Memory: 8192 MB), 'CPU Temperature' (32°C), 'CPU Core Voltage' (0.960 V), 'Motherboard Temperature' (28°C), 'DRAM Status' (DIMM_A1: N/A, DIMM_A2: N/A, DIMM_B1: N/A, DIMM_B2: Samsung 8192MB 2133MHz), 'SATA Information' (SATA6G_1-3: N/A, SATA6G_4: WDC WDS000AAXX-001CA0 (500.1GB), SATA6G_5-6: N/A), 'Intel Rapid Storage Technology' (On), 'X.M.P.' (Disabled), 'FAN Profile' (CPU FAN 1404 RPM, CHA1 FAN N/A, CHA2 FAN N/A), 'CPU FAN' graph, and 'QFan Control'. On the right, there is an 'EZ System Tuning' section with a slider set to 'Normal', a 'Boot Priority' section with 'SATA6G_4: WDC WDS000AAXX-001CA0 (476940MB)' selected, and a 'Boot Menu(F8)' section. At the bottom, there are navigation buttons: 'Default(F5)', 'Save & Exit(F10)', 'Advanced Mode(F7)', and 'Search on FAQ'. Japanese labels with red lines point to these features: 'システムインフォメーション' (System Information), '表示言語' (Display Language), 'EZ Tuning Wizard', 'Intel® Rapid Storage Technology用 SATA RAIDの有効/無効' (Intel® Rapid Storage Technology SATA RAID On/Off), 'ファンのマニュアル調整' (Manual Fan Adjustment), 'デフォルト設定を適用' (Apply Default Settings), '終了メニュー' (Exit Menu), '起動デバイスの選択' (Boot Device Selection), 'Advanced Mode' (Advanced Mode), 'QRコードの表示' (QR Code Display), and '起動デバイスの優先順位' (Boot Device Priority).



各項目に表示される内容は、取り付けたデバイスにより異なります。

2.2.2 Advanced Mode

Advanced Modeでは、高度なシステムの調整から、オンボード機能の有効/無効など詳細な設定を行うことができます。Advanced Modeの各項目の詳細については、以降のページをご覧ください。



Advanced ModeからEZ Modeへ切り替えるには<F7>を押すか、画面右下の「EZ Mode(F7)」ボタンをクリックすることで簡単に切り替えることができます。

The screenshot shows the ASUS UEFI BIOS Utility in Advanced Mode. The interface is dark-themed with blue and white text. At the top, it displays the date and time (04/14/2019, 01:19) and the language (English). The main menu includes My Favorites, Main, Ai Tweaker, Advanced (selected), Monitor, Boot, Tool, and Exit. The Advanced section is expanded, showing various settings like Enhanced C-states, CPU C3 Report, CPU C6 Report, C-State Auto Demotion, C-State Un-demotion, Package C state demotion, Package C state undemotion, CSState Pre-Wake, Package C State limit, CFG lock, Power Limit 3 Settings, Power Limit 4 Settings, and Configure MSR 0xE2[15], CFG lock bit. On the right, the Hardware Monitor section displays CPU and Memory status. The bottom of the screen shows the version (2.17.1246) and copyright information (© 2015 American Megatrends, Inc.).

Labels in the image:

- メニューバー (Menu Bar)
- 表示言語 (Language)
- My Favoritess (My Favorites)
- Q-Fan control (Q-Fan Control)
- EZ Tuning Wizard (EZ Tuning Wizard)
- Quick Note (Quick Note)
- Hot Keys (Hot Keys)
- サブメニュー (Sub-menu)
- メニュー (Menu)
- 詳細情報 (Detailed Information)
- 構成フィールド (Configuration Field)
- スクロールバー (Scrollbar)
- Last Modified (Last Modified)
- ポップアップ (Pop-up)
- EZ Mode (EZ Mode)
- ハードウェアモニター (Hardware Monitor)

メニューバー

画面上部に表示されるメニューバーはカテゴリーを表しています。各カテゴリーで設定できる内容は次のとおりです。

My Favorites	登録したお気に入り項目
Main	基本システム設定
Ai Tweaker	オーバークロック関連
Advanced	拡張システム設定
Monitor	システム温度/電力状態の表示、およびファンの設定
Boot	システム起動関連
Tool	独自機能
Exit	終了メニュー、及びデフォルト設定のロード

メニュー

設定可能なアイテムまたは各種情報のタイトルが表示されます。設定の変更は、カーソルキーで項目に移動し<Enter>を押して選択します。

サブメニュー

サブメニューが含まれる項目には矢印マークが表示されています。サブメニューを開くには、カーソルキーで項目に移動し<Enter>を押します。

システム時計

システムの日付け、時間を設定することができます。

表示言語

UEFI BIOS Utility で表示する言語を選択することができます。

MyFavorite (F3)

ツールマップから頻繁に使用する項目をお気に入りとして登録することで、画面の切り替えなどの面倒な操作をせずに一画面で各種設定を変更することができます。



詳細は「2.3 My Favorites」をご覧ください。

Qfan Control (F6)

Q-Fan Tuning画面を起動し、Q-Fan Control機能によるファンの調整を行うことができます。



詳細は「2.2.3 Q-Fan Control」をご覧ください。

EZ Tuning Wizard (F11)

設定ウィザードを使用して、用途に合わせてシステムを簡単にオーバークロックすることができます。また、EZ Tuning WizardにはRAIDアレイを構築するための設定ウィザードも備わっています。



詳細は「2.2.4 EZ Tuning Wizard」をご覧ください。

Quick Note(F9)

簡易メモを表示します。BIOSの設定状況や設定値など、メモを書き込むことができます。



- 次のキーとキーボードショートカットは使用できません: キー、切り取り(Ctrl + X)、コピー(Ctrl + C)、貼り付け(Ctrl + V)
- 使用可能な言語は英語のみです。また、キーボードは英語配列キーボードとして認識されています。

Hot Keys (操作ガイド)

UEFI BIOS Utilityを操作するためのキーボードの基本操作やショートカットの一覧を表示します。

Search on FAQ

このボタンの上にマウスカーソルを合わせるとQRコードが表示されます。表示されたQRコードをお使いのスマートデバイスでスキャンすることで、ASUSサポートサイトにすばやくアクセスすることができます。



スクロールバー

設定項目が画面に収まりきらない場合は、スクロールバーがメニュー画面の右側に表示されます。マウスやカーソルキー、または <Page Up>/<Page Down> で、画面をスクロールすることができます。

詳細情報

選択した項目に関する詳細な情報を表示します。また、本製品では<F12>を押してUEFI BIOS Utility画面のスクリーンショットを撮影し、USBメモリーに保存することができます。

構成フィールド

構成フィールドには各項目の現在設定されている状態や数値が表示されます。ユーザーによる変更が可能でない項目は、選択することができません。

設定可能なフィールドは選択するとハイライト表示されます。フィールドの値を変更するには、そのフィールドをマウスで選択するか、表示されるナビゲーションキーに従い数値を変更し、<Enter>を押して決定します。

Last Modified (最終更新内容)

前回保存したUEFI BIOS Utilityの変更内容を表示します。

2.2.3 Q-Fan Control

Q-Fan Controlでは、CPU温度にあわせて各ファンの回転数を制御することができます。また、環境に合わせて既定の動作プロファイルを選択することも可能です。

The screenshot shows the ASUS Q-Fan Control utility in the BIOS. The interface includes a fan selection menu, a graph showing fan speed (%) vs. temperature (°C), and a profile selection slider. Red lines and boxes highlight specific features, with Japanese labels explaining them.

ファンの選択 (Fan Selection): Points to the fan selection menu on the left, which includes "Optimize All", "CPU FAN", "CHA1 FAN", and "CHA2 FAN".

PWM制御モード (PWM Control Mode): Points to the "PWM" button above the graph.

DC制御モード (DC Control Mode): Points to the "DC" button above the graph.

ファン動作プロファイル (Fan Operation Profile): Points to the "Standard" profile on the slider.

変更を取り消す (Cancel Change): Points to the "Undo" button.

設定を適用 (Apply Settings): Points to the "Apply" button.

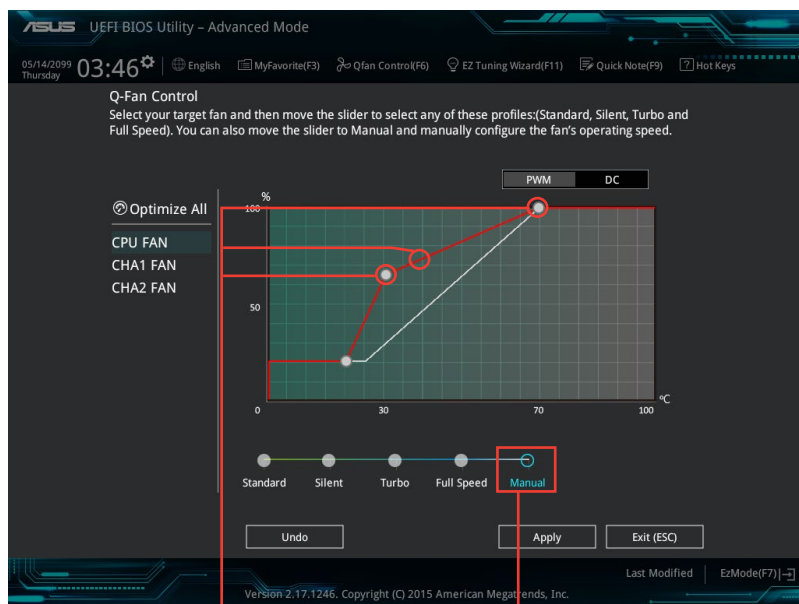
メインメニューに戻る (Return to Main Menu): Points to the "Exit (ESC)" button.

The graph shows a fan speed of approximately 65% at 0°C, which increases to 100% at 70°C and remains constant up to 100°C.

Buttons at the bottom: Undo, Apply, Exit (ESC).
Footer: Version 2.17.1246. Copyright (C) 2015 American Megatrends, Inc. | Last Modified | EzMode(F7) |

ファンの回転数を手動で設定する

プロファイルの「Manual」を選択することで、ファンの回転数を手動で設定することができます。



スピードポイント

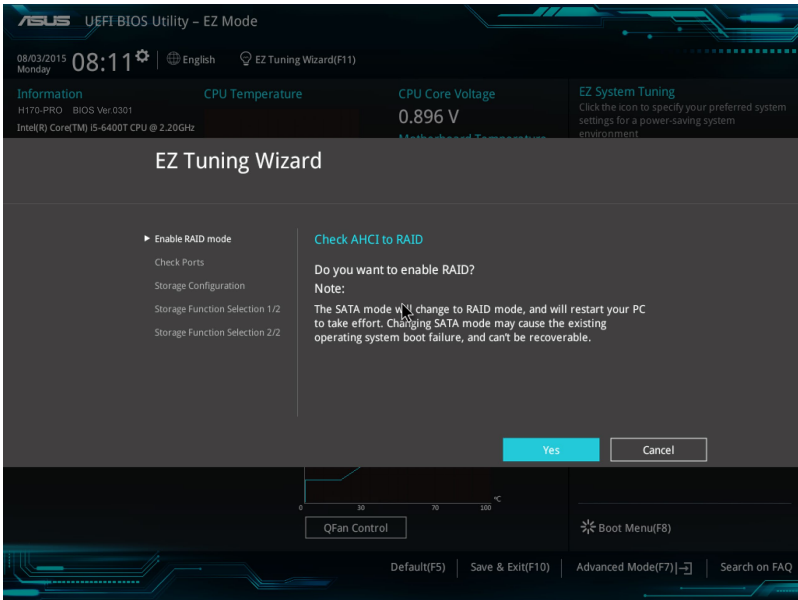
マニュアル設定

手順

1. 設定を変更するファンを選択し、プロファイルの「Manual」を選択します。
2. スピードポイントをドラッグして、CPU温度に対するファンの回転数を設定します。
3. 「Apply」をクリックして設定を適用します。メインメニューへ戻るには「Exit (ESC)」をクリックします。

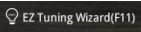
2.2.4 EZ Tuning Wizard

設定ウィザード表示される画面の選択肢を選ぶだけで、簡単にRAIDアレイの構築をすることができます。



RAIDの構築

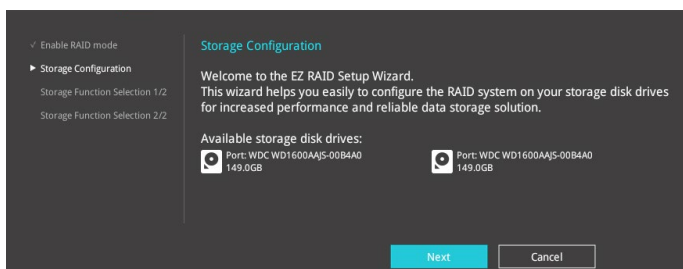
手順 (SATA Mode SelectionがRAIDに設定されている場合)

1. キーボードの<F11>を押すか、Advanced Modeで  をクリックし、EZ Tuning Wizardを起動します。
2. 「RAID」を選択し「Next」をクリックします。

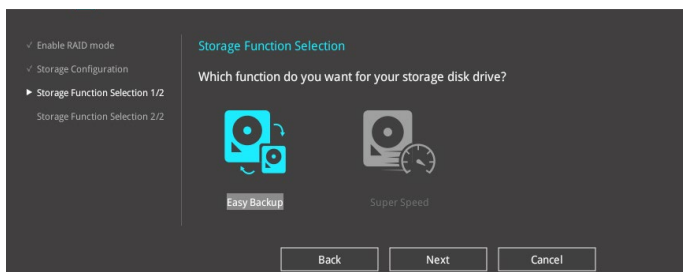


- 取り付けられているSATAストレージデバイスに既存のRAIDボリュームが存在しないことをご確認ください。
- RAIDアレイを構築するSATAストレージは、Intel® チップセットが制御するSATAポートに接続してください。
- SATA Mode SelectionがRAID以外に設定されている場合は、EZ Tuning Wizard上で動作モードを[RAID]に変更することができます。

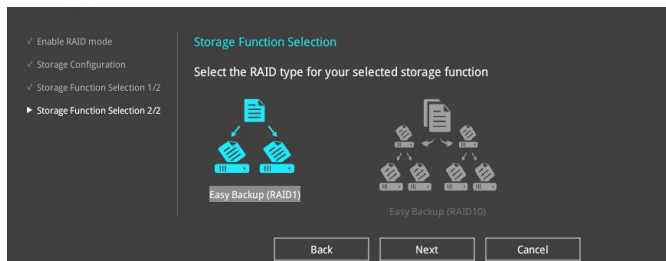
3. RAIDに使用するドライブのインターフェースを選択し、「Next」をクリックします。
4. RAIDに使用するドライブが正しいことを確認し、「Next」をクリックします。



5. 「Easy Backup」または「Super Speed」のいずれかから構築するRAIDアレイのタイプを選択し、「Next」をクリックします。

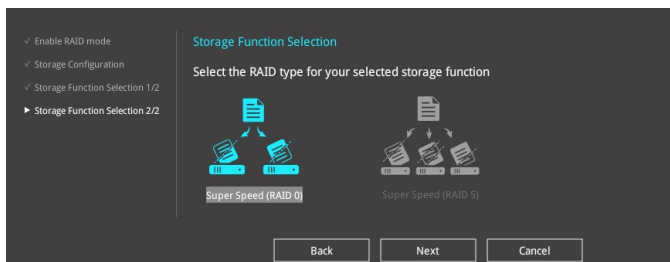


- a. Easy Backupを選択した場合は、「**Easy Backup (RAID1)**」または「**Easy Backup (RAID10)**」どちらかのRAIDレベルを選択します。



Easy Backup (RAID10)は、SATAストレージデバイスを4台以上接続している場合にのみ選択することができます。

- b. Super Speedを選択した場合は、「**Super Speed (RAID0)**」または「**Super Speed (RAID5)**」どちらかのRAIDレベルを選択します。



Super Speed (RAID5)は、SATAストレージデバイスを3台以上接続している場合にのみ選択することができます。

- RAIDレベルを選択したら「**Next**」をクリックします。
- 画面に指示に従いセットアップを完了します。

2.3 My Favorites

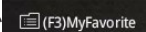
頻繁に使用する項目をお気に入りとして登録することで、画面の切り替えなどの面倒な操作をせずに一画面で各種設定を変更することができます。

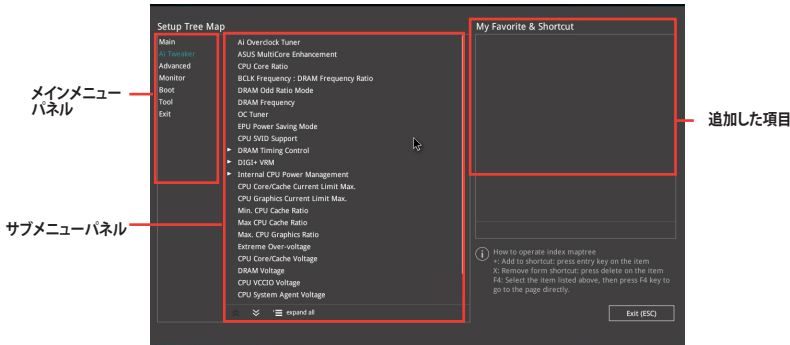



デフォルト設定では一般的に変更されることが多い項目が登録されています。

お気に入り項目を追加する

手順

1. Advanced Modeでキーボードの<F3>を押すか  をクリックし、Setup Tree Mapを開きます。
2. Setup Tree Mapでお気に入りに登録したい項目を選択します。



3. まず、メインメニューパネルでカテゴリーを選択し、次にサブメニューパネルでお気に入りに追加したい項目を選択します。お気に入りに追加したい項目で<Enter>を押すか  をクリックして項目を追加します。



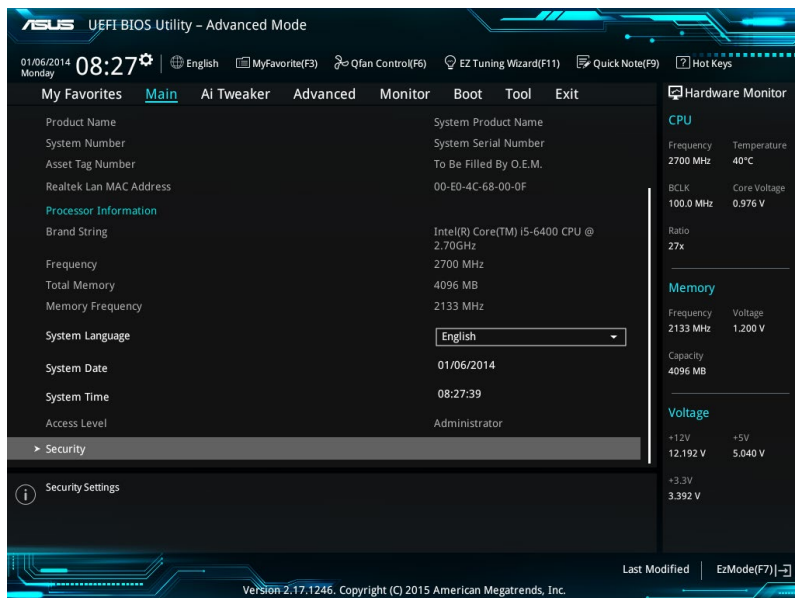
次の項目はお気に入りに追加することはできません:

- ユーザー管理項目(システム言語や起動デバイス優先順位など)
- ユーザー設定項目(システム日付や時間など)

4. 「Exit (ESC)」をクリックするか、<ESC>を押してメインメニューに戻ります。
5. 登録した項目はメニューバー「My Favorites」から呼び出すことができます。

2.4 Main

Advanced Modeのメインメニューでは、マザーボード、CPU、メモリーの基本的な情報を表示する他に、表示言語やセキュリティの設定を行うことができます。



2.4.1 System Language [English]

UEFI BIOS Utility の表示言語を選択することができます。

設定オプション: [English] [Français] [Deutsch] [简体中文] [繁體中文] [日本語] [Español] [Русский][한국어]

2.4.2 Security

システムセキュリティ設定の変更が可能です。



- パスワードを忘れた場合、CMOSクリアを実行しパスワードを削除します。Clear CMOSジャンパーの位置は「1.6 ジャンパー」をご参照ください。
- パスワードを削除すると、画面上の「Administrator」または「User Password」の項目にはデフォルト設定の「Not Installed」と表示されます。パスワードを再び設定すると、「Installed」と表示されます。

Administrator Password

管理者パスワードを設定した場合は、システムにアクセスする際に管理者パスワードの入力を要求するように設定することをお勧めします。

管理者パスワードの設定手順

1. 「Administrator Password」を選択します。
2. 「Create New Password」ボックスにパスワードを入力し、<Enter>を押します。
3. パスワードの確認のため、「Confirm New Password」ボックスに先ほど入力したパスワードと同じパスワードを入力し、[OK]ボタンをクリックします。

管理者パスワードの変更手順

1. 「Administrator Password」を選択します。
2. 「Enter Current Password」ボックスに現在のパスワードを入力し、<Enter>を押します。
3. 「Create New Password」ボックスに新しいパスワードを入力し、<Enter>を押します。
4. パスワードの確認のため、「Confirm New Password」ボックスに先ほど入力したパスワードと同じパスワードを入力し、[OK]ボタンをクリックします。

管理者パスワードの消去も、管理者パスワードの変更時と同じ手順で行いますが、パスワードの作成/確認を要求された後、なにも入力せずに<Enter>を押します。パスワード消去後は、「Administrator Password」には「Not Installed」と表示されます。

User Password

ユーザーパスワードを設定した場合、システムにアクセスするときにユーザーパスワードを入力する必要があります。

ユーザーパスワードの設定手順

1. 「User Password」を選択します。
2. 「Create New Password」にパスワードを入力し、<Enter>を押します。
3. パスワードの確認のため、「Confirm New Password」ボックスに先ほど入力したパスワードと同じパスワードを入力し、[OK]ボタンをクリックします。

ユーザーパスワードの変更手順

1. 「User Password」を選択します。
2. 「Enter Current Password」に現在のパスワードを入力し、<Enter>を押します。
3. 「Create New Password」に新しいパスワードを入力し、<Enter>を押します。
4. パスワードの確認のため、「Confirm New Password」ボックスに先ほど入力したパスワードと同じパスワードを入力し、[OK]ボタンをクリックします。

ユーザーパスワードの消去も、ユーザーパスワードの変更時と同じ手順で行いますが、パスワードの作成/確認を要求された後、なにも入力せずに<Enter>を押します。パスワード消去後は、「User Password」には「Not Installed」と表示されます。

2.5 Ai Tweaker

高度なシステムの調整をすることができます。

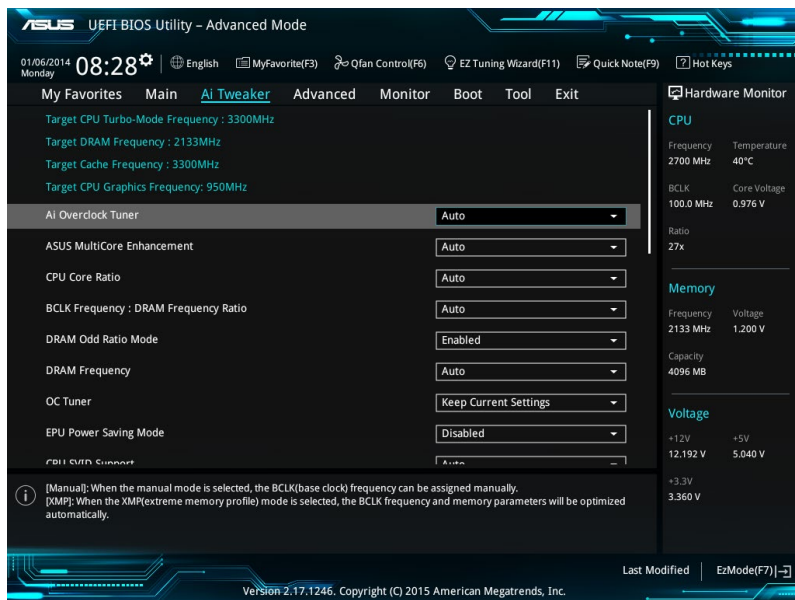


Ai Tweaker メニューで設定値を変更する際は十分ご注意ください。不適切な値を設定した場合、システムに誤作動や故障が発生する可能性があります。



本項目で表示される設定オプションは取り付けたCPUとメモリーにより異なります。

スクロールすることで画面の外に隠れているコンテンツを表示することができます。



2.5.1 Ai Overclock Tuner [Auto]

CPUのオーバークロックオプションを選択して、CPUのベースクロック(基本動作周波数)などを設定することができます

[Auto] 標準ベースクロックで動作

[XMP] XMP(eXtreme Memory Profile)対応メモリーのプロファイルに従い動作



次の項目は「Ai Overclock Tuner」の項目を [Manual] に設定すると表示されます。

BCLK Frequency[100.00]

ベースクロック (基準動作周波数) を設定します。設定範囲は40.0MHz~340.0MHzです。



この項目は、取り付けけたCPUの仕様に基づいて設定することをお勧めします。

Initial BCLK Frequency [Auto]

システム起動時のベースクロックを設定します。
設定範囲はBCLK Frequencyの設定に依存します。

2.5.2 ASUS MultiCore Enhancement [Auto]

オーバークロック設定を行った際やメモリーの動作周波数を変更した際などに、自動的にパフォーマンスを最適化するASUS MultiCore Enhancement機能の有効/無効を設定します。

設定オプション: [Auto] [Disabled]

2.5.3 CPU Core Ratio [Auto]

CPUの動作倍率の同期方法を設定します。

[Auto] 自動的にすべてのコアの動作倍率を調整します。

[Sync All Cores] 1コア時の動作倍率上限を、すべてのコアの動作倍率として設定します。

[Per Core] アクティブなコア数毎に動作倍率の上限を設定します。



[CPU Core Ratio]を [Per Core]または[Sync All Cores] に設定すると、次の項目が表示されます。

1-Core Ratio Limit [Auto]

1コア時の動作倍率上限を設定します。

[Auto] CPUの既定値を使用します。

[Manual] 1コア時の動作倍率上限を手動で設定します。設定値は[2-Core Ratio Limit]と同じか、またはそれ以上で設定する必要があります。

2-Core Ratio Limit [Auto]

2コア時の動作倍率上限を設定します。

[Auto] CPUの既定値を使用します。

[Manual] 2コア時の動作倍率上限を手動で設定します。設定値は[3-Core Ratio Limit]と同じか、またはそれ以上で設定する必要があります。さらに、[1-Core Ratio Limit]は[Auto]であってはなりません。

3-Core Ratio Limit [Auto]

3コア時の動作倍率上限を設定します。

[Auto] CPUの既定値を使用します。

[Manual] 3コア時の動作倍率上限を手動で設定します。設定値は[4-Core Ratio Limit]と同じか、またはそれ以上で設定する必要があります。さらに、[1-Core Ratio Limit][2-Core Ratio Limit]は[Auto]であってはなりません。

4-Core Ratio Limit [Auto]

4コア時の動作倍率上限を設定します。

[Auto] CPUの既定値を使用します。

[Manual] 4コア時の動作倍率上限を手動で設定します。
[1-Core Ratio Limit][2-Core Ratio Limit][3-Core Ratio Limit]は[Auto]であってはなりません。

2.5.4 BCLK Frequency: DRAM Frequency Ratio [Auto]

CPUの基準動作周波数(ベースクロック)に対するメモリー動作周波数の比率を設定します。

[Auto] 自動的に最適な値を割り当てます。

[100:133] 100:133 の比率で動作させます。

[100:100] 100:100 の比率で動作させます。

2.5.5 DRAM Odd Ratio Mode [Enabled]

Odd Ratio modeの有効/無効を設定します。この機能により細分化されたメモリークロックを使用することが可能になります。

設定オプション: [Disabled] [Enabled]

2.5.6 DRAM Frequency [Auto]

メモリーの動作周波数を設定することができます。設定可能なオプションは、ベースクロック周波数の設定に応じて変化します。

設定オプション: [Auto] [DDR4-800MHz] - [DDR4-4266MHz]



メモリーの動作周波数を変更するとシステムが不安定になる場合があります。不安定になった場合は、デフォルト設定に戻してください。

2.5.7 EPU Power Saving Mode [Disabled]

省電力機能 EPU (Energy Processing Unit) の有効/無効を設定します。

設定オプション: [Disabled] [Enabled]

2.5.8 CPU SVID Support [Auto]

CPUと電圧レギュレーターコントローラー間での電源管理情報を送信するSVID(Serial Voltage Identification)の有効/無効を設定します。オーバークロックを行なう際は、この項目を[Disabled]に設定することをおすすめします。

設定オプション: [Auto] [Disabled] [Enabled]

2.5.11 DRAM Timing Control

メモリーのアクセスタイミングに関する設定を行うことができます。

デフォルト設定に戻すには、キーボードで **[Auto]** と入力し、<Enter> を押します。



メモリーのアクセスタイミングを変更するとシステムが不安定になる場合があります。不安定になった場合は、デフォルト設定に戻してください。

2.5.10 DIGI+ VRM

CPU Load-Line Calibration [Auto]

CPUへの供給電圧を調整します。高い値を設定することでオーバークロックの限界を引き上げることができますが、CPUとVRMの発熱量は増加します。

設定オプション: [Auto] [Level 1] - [Level 7]



実際のパフォーマンスは取り付けられたCPUの仕様により異なります。

本項目の設定を変更する場合は、必ず適切な冷却装置を取り付けた上で行ってください。

CPU Current Capability [Auto]

CPUに供給する電流の上限値を設定します。オーバークロック時は高い値を設定することで動作を安定させることができます。ただし、VRMの消費電力が上昇します。

設定オプション: [Auto] [100%] - [140%]

CPU VRM Switching Frequency [Auto]

CPU用VRMのスイッチング周波数の制御方法を設定します。周波数を高くすることでVRMの過渡応答を高めることができます。

設定オプション: [Auto] [Manual]



本項目の設定を変更する場合は、必ず適切な冷却装置を取り付けた上で行ってください。



次の項目は「CPU VRM Switching Frequency」を [Manual] にすると表示されます。

Fixed CPU VRM Switching Frequency (KHz) [250]

CPU用VRMのスイッチング周波数を設定します。数値の調節は <+> <-> で行います。設定範囲は 250kHz ~ 500kHzで、50kHz刻みで調節します。

CPU Power Duty Control [T.Probe]

CPU用VRMの制御方法を設定します。

[T. Probe] VRMの温度バランスを重視します。

[Extreme] VRMの出力電流バランスを重視します。



この設定を変更する場合は、必ず適切な冷却装置を取り付けた上で行ってください。

CPU Power Phase Control [Auto]

CPU用VRMの稼働フェーズ数の制御方法を設定します。

[Auto]	自動的に制御
[Standard]	CPUの電力情報に基づき制御
[Optimized]	ASUS独自の最適化プロファイルに基づき制御
[Extreme]	常に最大フェーズ数で制御
[Power Phase Response]	電流状態に基づき制御



本項目の設定を変更する場合は、必ず適切な冷却装置を取り付けた上で行ってください。



次の項目は「CPU Power Phase Control」を [Power Phase Response] にすると表示されます。

Power Phase Response [Fast]

CPU用VRMの応答速度を設定します。[Ultra Fast]に設定すると、負荷に対してもっとも鋭敏にフェーズ数を変動させるようになります。

設定オプション: [Ultra Fast] [Fast] [Medium] [Regular]

CPU Graphics Load-Line Calibration [Auto]

統合型グラフィックスへの供給電圧を調整します。高い値を設定することでオーバークロックの限界を引き上げることができますが、CPUとVRMの発熱量は増加します。

設定オプション: [Auto] [Level 1] - [Level 7]



実際のパフォーマンスは取り付けられたGTの仕様により異なります。

CPU Graphics Current Capability [Auto]

統合型グラフィックスに供給する電流の上限値を設定します。オーバークロック時は高い値を設定することで動作を安定させることができます。

設定オプション: [Auto] [100%] - [140%]

CPU Graphics Switching Frequency [Auto]

統合型グラフィックス用VRMのスイッチング周波数の制御方法を設定します。周波数を高くすることでVRMの過渡応答を高めることができます。

設定オプション: [Auto] [Manual]



本項目の設定を変更する場合は、必ず適切な冷却装置を取り付けた上で行ってください。



次の項目は「CPU Graphics Switching Frequency」を [Manual] にすると表示されます。

Fixed CPU Graphics Switching Frequency(KHz) [250]

統合型グラフィックス用VRMのスイッチング周波数を設定します。

設定範囲は 250kHz ~ 500kHzで、50kHz刻みで調節します。

CPU Graphics Power Duty Control [T.Probe]

統合型グラフィックス用VRMの制御方法を設定します。

- [T. Probe] VRMの温度バランスを重視します。
[Extreme] VRMの出力電流バランスを重視します。



この設定を変更する場合は、必ず適切な冷却装置を取り付けた上で行ってください。

CPU Graphics Power Phase Control [Auto]

統合型グラフィックス用VRMの稼働フェーズ数の制御方法を設定します。

- [Auto] 自動的に制御
[Standard] CPUの電力情報に基づき制御
[Optimized] ASUS独自の最適化プロファイルに基づき制御
[Extreme] 常に最大フェーズ数で制御
[Power Phase Response] 電流状態に基づき制御



本項目の設定を変更する場合は、必ず適切な冷却装置を取り付けた上で行ってください。

2.5.11 Internal CPU Power Management

CPUの動作倍率やEnhanced Intel SpeedStep®、Turbo Boostの設定をすることができます。

Intel(R) SpeedStep(tm) [Enabled]

CPUの負荷に応じて動作周波数や電圧を段階的に変化させることで消費電力と発熱を抑える、拡張版 Intel SpeedStep テクノロジー(EIST)の有効/無効を設定します。

- [Disabled] CPUは定格速度で動作します。
[Enabled] OSが自動的にCPUの電圧とコア周波数を調節します。これにより電力消費と発熱量を抑えることができます。

Turbo Mode [Enabled]

この設定を有効にすることで、CPUにかかる負荷や発熱の状況に応じて動作クロックを変化させる、Intel Turbo Boost Technologyを使用することができます。

設定オプション: [Disabled] [Enabled]



次の項目は「Turbo Mode」を [Enabled] にすると表示されます。

Turbo Mode Parameters

Long Duration Package Power Limit [Auto]

Turbo Boost時に参照するCPUの電力値を設定します。
設定範囲は1 ~ 4095 で、単位はW(ワット)です。

Package Power Time Window [Auto]

CPUの電力値が設定値を超えた場合の、Turbo Boostによるブースト状態の維持時間を設定します。
設定範囲は1 ~ 127 で、単位はms(ミリ秒)です。

Short Duration Package Power Limit [Auto]

Turbo Boost時のCPU瞬間電力上限値を設定します。
設定範囲は1 ~ 4095 で、単位はW(ワット)です。

IA AC Load Line [Auto]

交流ロードラインを設定します。
設定オプション: [Auto] [0.01] - [62.49]

IA DC Load Line [Auto]

直流ロードラインを設定します。
設定オプション: [Auto] [0.01] - [62.49]

2.5.12 CPU Core/Cache Current Limit Max. [Auto]

CPUコア/キャッシュ(リングバス)への電流上限を設定します。オーバークロックする際は、値を高く設定することで、オーバークロック時のスロットリングによる周波数と電力の低下を防止することができます。

設定オプション: [Auto] [0.00] - [255.50]

2.5.13 CPU Graphics Current Limit Max. [Auto]

統合型グラフィックスへの電流上限を設定します。

設定オプション: [Auto] [0.00] - [255.50]

2.5.14 Min. CPU Cache Ratio [Auto]

CPUキャッシュ(リングバス)の最小動作倍率を設定します。

設定オプション: [Auto] [8] - [83]

2.5.15 Max. CPU Cache Ratio [Auto]

CPUキャッシュ(リングバス)の最大動作倍率を設定します。

設定オプション: [Auto] [8] - [83]

2.5.16 Max. CPU Graphics Ratio [Auto]

統合型グラフィックスの最大動作倍率を設定します。

設定オプション: [Auto] [8] - [83]

2.5.17 CPU Core/Cache Voltage [Auto]

CPUコア/キャッシュ(リングバス)に供給する電圧の調整方法を設定します。

設定オプション: [Auto] [Manual Mode] [Offset Mode] [Adaptive Mode]



- 次の項目は「CPU Core/Cache Voltage」を [Manual Mode] にすると表示されます。
- 設定オプションはご利用のモデル、および取り付けられたCPUによる異なります。

CPU Core Voltage Override [Auto]

CPUコアに供給する電圧を設定します。

設定オプション: [Auto] [0.600] - [1.700]



次の項目は「CPU Core/Cache Voltage」を [Offset Mode] にすると表示されます。

Offset Mode Sign [+]

- [+] CPU Core Voltage Offsetで指定した値の電圧を上げます。
- [-] CPU Core Voltage Offsetで指定した値の電圧を下げます。

CPU Core Voltage Offset

CPU Core Voltageのオフセット調整値を設定します。
設定オプション: [Auto] [-0.635] - [+0.635]



次の項目は「CPU Core/Cache Voltage」を [Adaptive Mode] にすると表示されます。

Additional Turbo Mode CPU Core Voltage [Auto]

Turbo Boost時にCPUコアに供給する電圧を設定します。CPUのコア周波数を高く設定する場合は、この電圧を高く設定します。
設定オプション: [Auto] [0.001] - [1.920]

Total Adaptive Mode CPU Core Voltage [Auto]

「CPU Core Voltage Offset」と「Additional Turbo Mode CPU Core Voltage」の合計値が表示されます。

2.5.18 DRAM Voltage [Auto]

メモリーに供給する電圧を設定します。
設定オプション: [Auto] [1.000] - [1.800]

2.5.19 CPU VCCIO Voltage [Auto]

入出力電源部に供給する電圧を設定します。
設定オプション: [Auto] [0.700] - [1.585]

2.5.20 CPU System Agent Voltage [Auto]

CPUのシステムエージェント部に供給する電圧を設定します。
設定オプション: [Auto] [0.700] - [1.685]

2.5.21 CPU Graphics Voltage Mode [Auto]

統合型グラフィックスコアに供給する電圧の制御方法を設定します。
設定オプション: [Auto] [Manual Mode] [Offset Mode]



次の項目は「CPU Graphics Voltage Mode」を [Manual Mode] にすると表示されます。

CPU Graphics Voltage Override [Auto]

統合型グラフィックスコアに供給する電圧を設定します。
設定オプション: [Auto] [0.600] - [2.000]



次の項目は「CPU Graphics Voltage Mode」を [Offset Mode] にすると表示されます。

Offset Mode Sign [+]

- [+] CPU Graphics Voltage Offsetで指定した値の電圧を上げます。
- [-] CPU Graphics Voltage Offsetで指定した値の電圧を下げます。

CPU Graphics Voltage Offset [Auto]

統合型グラフィックスコアに供給する電圧のオフセット調整値を設定します。
設定オプション: [Auto] [0.001] - [0.999]

2.5.22 PCH Core Voltage [Auto]

チップセット(PCH)に供給する電圧を設定します。
設定オプション: [Auto] [0.700] - [1.800]



電圧を高く設定する場合は、冷却システムを増強することをお勧めします。

2.5.23 DRAM REF Voltage Control [Auto]

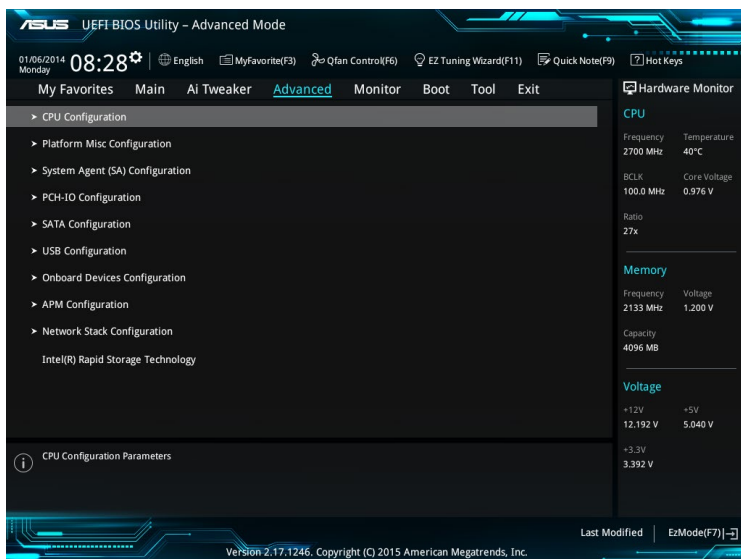
メモリーチャンネルごとのデータ信号の基準電圧の倍率を設定します。

2.6 Advanced

CPUやチップセット、オンボードデバイスが備える機能の設定をすることができます。



アドバンスドメニューの設定変更は、システムの誤動作の原因となることがあります。設定の変更は十分にご注意ください。



2.6.1 CPU Configuration

CPUに関する設定をすることができます。



表示される項目は、取り付けたCPUにより異なります。

Hyper-threading [Enabled]

1つのコアで2つのスレッドを同時に実行することができる、Intel® Hyper-Threading Technologyの有効/無効を設定します。

[Enabled] 1つのコアで2つのスレッドを同時に実行することができます。

[Disabled] 有効なコア1つにつきスレッド1つのみが有効になります。

Active Processor Cores [All]

有効にするコア数を設定します。

設定オプション: [All] [1] [2] [3]



設定オプションは取り付けたCPUにより異なります。

Intel Virtualization Technology [Disabled]

CPUによる仮想化支援技術Intel® Virtualization Technologyの有効/無効を設定します。

設定オプション: [Disabled] [Enabled]

Hardware Prefetcher [Enabled]

メインメモリーからCPUの2次キャッシュに先読みを行い、効率化を図るハードウェアプリフェッチ機能の有効/無効を設定します。

設定オプション: [Enabled] [Disabled]

Adjacent Cache Line Prefetch [Enabled]

メインメモリーからCPUの2次キャッシュに先読みを行なう際に、隣接したキャッシュラインのデータを先読みを行なう機能の有効/無効を設定します。

設定オプション: [Enabled] [Disabled]

Boot Performance Mode [Auto]

UEFIが起動してからOSに制御が渡されるまでのCPU動作モードを設定します。

[Auto] 自動的に動作します。

[Max Non-Turbo Performance] CPUの仕様に基づき、最大動作倍率で動作します。

[Max Battery] CPUの仕様に基づき、最小動作倍率で動作します。

[Turbo Performance] CPUは性能を最優先にし動作します。

CPU Power Management Configuration

CPUの動作倍率やEnhanced Intel SpeedStep®の設定をすることができます。

Intel(R) SpeedStep(tm) [Enabled]

CPUの負荷に応じて動作周波数や電圧を段階的に変化させることで消費電力と発熱を抑える、拡張版 Intel SpeedStep テクノロジー(EIST)の有効/無効を設定します。

[Disabled] CPUは定格速度で動作します。

[Enabled] OSが自動的にCPUの電圧とコア周波数を調節します。これにより電力消費と発熱量を抑えることができます。

Turbo Mode [Enabled]

この設定を有効にすることで、CPUにかかる負荷や発熱の状況に応じて動作クロックを変化させる。Intel® Turbo Boost Technologyを使用することができます。

[Enabled] CPUにかかる負荷や発熱の状況に応じて動作クロックを変化させる。Intel® Turbo Boost Technologyを有効にします。

[Disabled] この機能を無効にします。

CPU C States [Enabled]

CPUの省電力機能Cステートの設定をします。

設定オプション: [Auto] [Disabled] [Enabled]



次の項目は「CPU C States」を [Enabled] にすると表示されます。

Enhanced C-states [Enabled]

アイドル状態にあるCPUを休止状態にして電力消費を抑える拡張C1ステート(C1E)の有効/無効を設定します。設定オプション: [Enabled] [Disabled]

CPU C3 Report [Enabled]

CPUがアイドル状態にあるときにクロック、バス、内部PLLを停止させディープスリープ状態に移行するC3ステートの有効/無効を設定します。

設定オプション: [Disabled] [Enabled]

CPU C6 Report [Enabled]

CPUの1次キャッシュと2次キャッシュの内容をフラッシュし、CPUコア電圧を最大限まで下げディープスリープ状態に移行するC6ステートの有効/無効を設定します。

設定オプション: [Disabled] [Enabled]

CPU C7 Report [CPU C7s]

CPUの1次、2次、3次キャッシュの内容をフラッシュし、CPUコア電圧を最大限まで下げディープスリープ状態に移行するC7ステートの有効/無効を設定をします。

設定オプション: [Disabled] [CPU C7] [CPU C7s]

CPU C8 Report [Enabled]

CPU内部電圧レール、PLL、100MHz ベースクロックを完全に停止し、代替として24MHzのクリティカルクロックを供給するC8ステートの有効/無効を設定をします。

設定オプション: [Disabled] [Enabled]

Package C State limit [AUTO]

Intel®が仕様を定める省電力機能/パッケージCステートの動作方法を設定します。

設定オプション: [C0/C1] [C2] [C3] [C6] [C7] [C7s] [AUTO]

CFG lock [Auto]

MSR 0xE2 [15] CFG lock bitの有効/無効を設定することができます。

設定オプション: [Disabled] [Enabled]

2.6.2 Platform Misc Configuration

PCI Expressの省電力機能に関する設定をすることができます。

PCI Express Native Power Management [Disabled]

この項目を有効に設定することで、PCI Expressの省電力機能を強化し、OS環境下でASPMを実行することが可能になります。

設定オプション: [Disabled] [Enabled]



次の項目は「PCI Express Native Power Management」を [Enabled] に設定すると表示されます。

Native ASPM [Disabled]

[Enabled] ACPI 3.0 準拠のOSで、デバイスのASPMサポートを制御します。

[Disabled] BIOSでのみ、デバイスのASPMサポートを制御します。

PCH - PCI Express

DMI Link ASPM Control [Disabled]

チップセット側 (PCH) の省電力機能ASPMサポートの有効/無効を設定します。

設定オプション: [Disabled] [Enabled]

ASPM Support [Disabled]

チップセット側 (PCH) のすべてのダウンストリームデバイス用に省電力機能ASPMのステートを設定します。

設定オプション: [Disabled] [L0s] [L1] [L0sL1] [Auto]

SA - PCI Express

DMI Link ASPM Control [Disabled]

システムエージェント側のダウンストリームデバイス用に省電力機能ASPMのステートを設定します。

設定オプション: [Disabled] [L0s] [L1] [L0sL1]

PEG - ASPM [Disabled]

PCI Express接続のビデオカードに対する省電力機能「ASPM(Active State Power Management)」のステートを設定します。

設定オプション: [Disabled] [L0s] [L1] [L0sL1] [Auto]

2.6.3 System Agent (SA) Configuration

VT-d [Disabled]

Intelが開発したCPUによる仮想化支援技術Intel® Virtualization Technologyの有効/無効を設定します。仮想環境を使用する場合、この項目を有効に設定する必要があります。

設定オプション: [Enabled] [Disabled]

Graphics Configuration

統合グラフィックス (iGPU) に関する設定をします。

Primary Display [Auto]

画面出力を行うデバイスの優先順位を設定します。

設定オプション: [Auto] [CPU Graphics] [PCIe] [PCI]

iGPU Multi-Monitor [Disabled]

CPU統合型グラフィックスのマルチディスプレイ機能の有効/無効を設定します。統合型グラフィックスとビデオカードによるマルチディスプレイシステムを構築する場合は、この項目を[Enabled]に設定します。この設定を[Enabled]にした場合、統合型グラフィックスのメモリーサイズは64MBに固定されます。

設定オプション: [Disabled] [Enabled]

RC6(Render Standby) [Disabled]

統合型グラフィックスの負荷状態に応じて自動的に節電モードへと移行し、消費電力を抑制させることができるIntel® Graphics Render Standby Technologyの有効/無効を設定します。

設定オプション: [Disabled] [Enabled]

DMI/OPI Configuration

DMI (direct media interface) に関する設定をします。

DMI Max Link Speed [Auto]

DMIの速度を設定します。

設定オプション: [Auto] [Gen1] [Gen2] [Gen3]

PEG Port Configuration

PCI Expressインターフェースに関する設定をします。

PCIEx16_1 Link Speed [Auto]

CPUが制御するPCIEX16_1スロットの動作モードを設定します。

設定オプション: [Auto] [Disabled] [Enabled]

Memory Configuration

Memory Remap [Enabled]

64bit オペレーティングシステムにおいて4GB以上のアドレス空間を再割り当て(リマッピング)する機能の有効/無効を設定します。

設定オプション: [Enabled] [Disabled]

2.6.4 PCH Configuration

PCI Expressスロットに関する設定を行います。

PCI Express Configuration

PCIe Speed [Auto]

PCHが制御するPCI Express スロットの動作モードを設定します。

設定オプション: [Auto] [Gen1] [Gen2] [Gen3]

2.6.5 PCH Storage Configuration

チップセットのSATAコントローラーに関する設定をすることができます。SATAポートにSATAデバイスが取り付けられていない場合、ポート名の横には「**Empty**」と表示されます。

SATA Controller(s) [Enabled]

SATAコントローラーの有効/無効を設定します。設定オプション: [Enabled] [Disabled]



次の項目は「**SATA Controller(s)**」を [Enabled] に設定すると表示されます。

SATA Mode Selection [AHCI]

Serial ATAインターフェースの動作モードを設定します。

[AHCI] SATAデバイス本来の性能を發揮させます。このモードを選択することによりホットプラグ機能とネイティブ・コマンド・キューイング (NCQ) をサポートすることができます。

[RAID] SATAデバイスでRAIDアレイを構築することができます。



次の項目は「**SATA Mode Selection**」を [RAID] に設定すると表示されます。

M.2 PCIe Storage RAID Support / SATA Express PCIe Storage RAID Support [Disabled]

Intel® Rapid Storage TechnologyによるPCIeストレージマッピング機能の有効/無効を設定します。

設定オプション: [Disabled] [Enabled]

Alternate ID [Disabled]

代替デバイスIDレポートの有効/無効を設定します。

設定オプション: [Auto] [Disabled] [Enabled]

Software Feature Mask Configuration

SWFM (Software Feature Mask) の設定を行います。

RAID 0 / RAID 1 / RAID 10 / RAID 5 [Enabled]

RAID 0 / 1 / 10 / 5機能の有効/無効を設定します。

設定オプション: [Disabled] [Enabled]

Intel Rapid Recovery Technology [Enabled]

Intel Rapid Recovery Technologyの有効/無効を設定します。

設定オプション: [Disabled] [Enabled]

OROM UI and Banner [Enabled]

オプションROM/バナーの有効/無効を設定します。

設定オプション: [Disabled] [Enabled]

HDD Unlock [Enabled]

OSでHDD/パスワードのロック解除を許可する場合は、この項目を[Enabled]に設定します。

設定オプション: [Disabled] [Enabled]

LED Locate [Enabled]

設定オプション: [Disabled] [Enabled]

IRRT Only on eSATA [Enabled]

Intel Rapid Recovery Technology (IRRT) ボリューム、またはRADIボリュームが内部/外部 SATAにまたがることを許可します。[Enabled] に設定した場合、IRRTボリュームのみ許可されます。設定オプション: [Disabled] [Enabled]

Smart Response Technology [Enabled]

Smart Response Technologyの有効/無効を設定します。
設定オプション: [Disabled] [Enabled]

OROM UI Normal Delay [2 sec]

通常状態でOROM UIスプラッシュ画面の遅延時間を選択することができます。
設定オプション: [2 sec] [4 sec] [6 sec] [8 sec]

Aggressive LPM Support [Disabled]

アイドル時にSATA信号ケーブルを流れる電流を抑制し、消費電力を抑えるAggressive Link Power Management(ALPM) 機能の有効/無効を設定します。
設定オプション: [Disabled] [Enabled]

SATA6G_1~6(Gray) [Enabled]

SATA 6Gb/sポート、M.2 スロットに接続したSATAデバイスが表示されます。
設定オプション: [Disabled] [Enabled]

Hot Plug [Disabled]

この項目は「**SATA Mode Selection**」を[AHCI]または[RAID]に設定すると表示されます。SATAポートのホットプラグ機能の有効/無効を設定することができます。
設定オプション: [Disabled] [Enabled]

External SATA [Disabled]

External SATA (eSATA) デバイスサポートの有効/無効を設定します。
設定オプション: [Disabled] [Enabled]

Spin Up Device [Disabled]

HDDスピンアップ機能の有効/無効を設定します。
設定オプション: [Disabled] [Enabled]

SATA Device Type [Hard Disk Drive]

取り付けたSATAストレージデバイスの種類を識別し表示します。
設定オプション: [Hard Disk Drive] [Solid State Drive]

Topology [Unknown]

SATAトポロジーを識別し表示します。
設定オプション: [Unknown] [M2] [Direct Connect] [ISATA] [Flex]

Device Sleep [Disabled]

RTD3モードの有効/無効を設定します。
設定オプション: [Disabled] [Enabled]

SATA DEVSLEP Idle Timeout Config [Disabled]

SATA デバイススリープ(DEV SLP) アイドルタイムアウトの有効/無効を設定します。
設定オプション: [Disabled] [Enabled]

2.6.6 USB Configuration

チップセットが内蔵するUSB コントローラーに関する設定をすることができます。



「USB Devices」の項目は、USBストレージデバイスが接続されている場合にのみ表示されます。

Legacy USB Support [Enabled]

- [Enabled] レガシーOS用にUSBデバイスのサポートを有効にします。
[Disabled] USBデバイスはUEFI BIOS Utilityでのみ使用できます。
[Auto] 起動時にUSBデバイスを検出します。USBデバイスが検出されると、USBコントローラーのレガシーモードが有効になり、検出されないとレガシーUSBのサポートは無効になります。

XHCI Hand-off [Disabled]

- [Enabled] xHCI ハンドオフ機能に対応していないOSでも問題なく動作させることができます。
[Disabled] この機能を無効にします。



Windows® 7 で、Intel® 100シリーズチップセットのUSBホストコントローラーが制御するUSBポートに接続したデバイスが使用できない場合は、「XHCI Hand-off」を[Enabled]に設定して再度お試しください。

USB Single Port Control

個々にUSBポートの有効/無効を設定することができます。

2.6.7 Onboard Devices Configuration

オンボードデバイスに関する設定をすることができます。

HD Audio Controller [Enabled]

- [Enabled] オンボードサウンド機能を有効にします。
[Disabled] コントローラーを無効にします。



次の項目は「HD Audio Controller」を[Enabled]にすると表示されます。

Front Panel Type [HD Audio]

フロントパネル用音声入出力端子の動作モードを選択します。

- [HD Audio] HDモードで動作します。
[AC97] AC'97モードで動作します。

SPDIF Out Type [SPDIF]

S/PDIF端子からの出力信号タイプを設定します。

- [SPDIF] S/PDIFモードで出力します。
[HDMI] HDMIモードで出力します。

Audio LED Lighting [Auto]

オーディオシールドリング機能のLEDの点灯方法を設定します。

- [Disabled] 常時消灯させます。
- [Still Mode] 常時点灯させます。
- [Breathing Mode] 断続的に点滅させます。

M.2/SATA Express Detect Mode [Auto]

同じSATA帯域を使用するM.2スロットとSATA Expressポートのデバイス検出方法を設定します。
設定オプション: [Auto] [Manual]

M.2 and SATA Express SATA Mode Configuration [SATA Express]

同じSATA帯域を使用するM.2スロットとSATA Expressポートの動作モードを設定します。

- [SATA Express] SATA ExpressポートはSATAモードで動作します。M.2スロットはPCIeインターフェースのストレージのみ使用することができます。
- [M.2] M.2スロットはSATAモードで動作します。SATA ExpressポートはPCIeインターフェースのストレージのみ使用することができます。

Realtek LAN Controller [Enabled]

- [Enabled] Realtek® LANコントローラーを有効にします。
- [Disabled] この機能を無効にします。

Realtek PXE Option ROM [Disabled]

この項目は「**Realtek LAN Controller**」を [Enabled] にすると表示され、Realtek® LAN コントローラーのオプションROMによるPXE(Pre Boot eXecution Environment)ネットワークブートの有効/無効を設定します。

設定オプション: [Enabled] [Disabled]

Serial Port Configuration

シリアルポート(COMポート)の設定を行います。

Serial Port [On]

シリアルポート (COM)の有効/無効を設定します。
設定オプション: [On] [Off]

Change Settings [IO=3F8h; IRQ=4]

この項目は「**Serial Port**」を [Enabled] にすると表示され、シリアルポートベースアドレスを選択することができます。

設定オプション: [IO=3F8h; IRQ=4] [IO=2F8h; IRQ=3] [IO=3E8h; IRQ=4]
[IO=2E8h; IRQ=3]

2.6.8 APM Configuration

ErP Ready [Disabled]

ErP (Energy-related Products) の条件を満たすよう、S5状態になるとBIOSが特定の電源をオフにすることを許可します。この項目を有効に設定すると、他のすべてのPME(Power ManagementEvent)オプションは無効になります。

設定オプション: [Disabled] [Enabled]

Restore AC Power Loss [Power Off]

停電などにより、コンピューターへの電力が突然遮断されたしまった場合、再度通電した際の動作を設定します。

- [Power On] 電源オンにします。
- [Power Off] 電源オフの状態を維持します。
- [Last State] 電源遮断時の状態に戻します。

Power On By PS/2 Keyboard [Disabled]

- [Disabled] PS/2 キーボードで電源をオンにする機能を無効にします。
- [Space Bar] PS/2 キーボードのスペースキー(スペースバー)でシステムをオンにします。
- [Ctrl-Esc] PS/2 キーボードの <Ctrl+Esc>でシステムをオンにします。
- [Power Key] PS/2 キーボードのPower キーでシステムをオンにします。この機能を利用するには、+5VSBラインに最低1Aを供給するATX電源を必要とします。

Power On By PS/2 Mouse [Disabled]

- [Disabled] この機能を無効にします。
- [Enabled] PS/2 マウスで電源をONにする機能を有効にします。この機能を利用するには、+5VSBラインに最低1Aを供給するATX電源を必要とします。

Power On By PCI-E/PCI [Disabled]

- [Disabled] この機能を無効にします。
- [Enabled] オンボードLANデバイスおよびPCI/PCI Expressデバイスで起動信号を受信した際のWake-On-LAN機能を有効にします。

Power On By Ring [Disabled]

- [Disabled] この機能を無効にします。
- [Enabled] 外部モデムが起動信号を受信した場合のウェイクアップ機能を有効にします。

Power On By RTC [Disabled]

- [Disabled] RTCによるウェイクアップ機能を無効にします。
- [Enabled] 「RTC Alarm Date (Days)」と「Hour/Minute/Second」の項目がユーザー設定可能になります。

2.6.9 Network Stack Configuration

Network Stack [Disabled]

PXE(Pre-Boot eXecution Environment) によるUEFI ネットワーク・スタックの有効/無効を設定します。

設定オプション: [Disabled] [Enabled]



次の項目は「**Network Stack**」を [Enabled] にすると表示されます。

Ipv4 / Ipv6 PXE Support [Enabled]

IPv4/IPv6を使用したPXEによるネットワークブートの有効/無効を設定します。

設定オプション: [Disabled] [Enabled]

2.6.10 Intel(R) Rapid Storage Technology

Intel® Rapid Storage TechnologyによるRAIDの設定を行うことができます。この項目は「SATA Mode Selection」を[RAID]に、「Boot from Storage Devices」を[UEFI driver first]に設定することで表示されます。

Create RAID Volume

RAIDボリュームを作成することができます。

Name [Volume1]

RAIDのボリューム名を入力します。

設定オプション: [Volume1] [Volume2] ~ [Volume4]

RAID Level [RAID0(Stripe)]

RAIDレベルを選択することができます。

設定オプション: [RAID0(Stripe)] [RAID1(Mirror)] [RAID5] [RAID10]

Select Disks

RAIDアレイを構築するストレージデバイスを選択します。使用するデバイスのドロップダウンリストで[X]を選択します。

Strip Size [32KB]

RAIDアレイのストライプサイズを選択します。

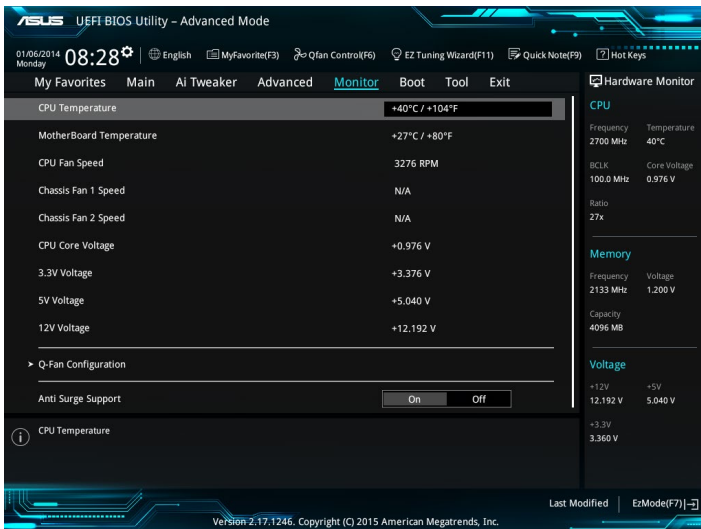
設定オプション: [32KB] [64KB] ~ [128KB]

Capacity (MB) [0]

RAIDアレイの容量を設定します。

2.7 Monitor

システムの温度、電源状態、ファン回転数を確認することができます。また、この項目では取り付けられたファンの制御を行なうことができます。



2.7.1 CPU/ MotherBoard Temperature [xxx°C/xxx°F]

オンボードハードウェアモニターはシステムの温度を自動検出し摂氏/華氏で表示します。温度の検出を停止する場合は[Ignore]に設定します。

2.7.2 CPU / Chassis Fan Speed [xxxx RPM]

オンボードハードウェアモニターは各ファンのスピードを自動検出し、RPMの単位で表示します。マザーボードにファンが接続されていない場合は、[N/A]と表示されます。回転数の検出を停止する場合は[Ignore]に設定します。

2.7.3 CPU Core / 3.3V / 5V / 12V Voltage

オンボードハードウェアモニターは電圧レギュレータを介して電圧出力を自動検出しその値を表示します。電圧の検出を停止する場合は[Ignore]に設定します。

2.7.4 Q-Fan Configuration

Qfan Tuning

マザーボードに取り付けられたファンの最低回転数を計測し、各ファンの最小デューティサイクルを自動で設定します。

CPU Q-Fan Control [Auto]

CPUファンの制御方法を選択します。

[Auto] 接続されているファンを検出し、自動的に最適な動作モードに切り替えます。

[Disabled] この機能を無効にします。

[PWM Mode] CPUファンをPWM制御します。

[DC Mode] CPUファンをDC制御します。

CPU Fan Speed Low Limit [200 RPM]

CPUファンの最低回転数を設定します。CPUファンの回転数がこの値を下回ると警告が発せられます。

設定オプション: [Ignore] [200 RPM] [300 RPM] [400 RPM] [500 RPM] [600 RPM]

CPU Fan Profile [Standard]

CPUファンの動作モードを設定します。

[Standard] 温度により自動調整します。

[Silent] 常時低速回転で動作します。

[Turbo] 常時最高速回転で動作します。

[Manual] 温度とデューティサイクルを手動で設定します。



次の項目は「CPU Fan Profile」を [Manual] にすると表示されます。

CPU Upper Temperature [70]

CPU温度の上限温度を設定します。CPU温度がこの上限値に達すると、CPUファンはデューティサイクルの最大値で動作します。

CPU Fan Max. Duty Cycle(%) [100]

CPUファンのデューティサイクルの最大値を設定します。設定値は中間デューティサイクル以上である必要があります。

CPU Middle Temperature [25]

CPU温度の中間温度を設定します。CPU温度がこの温度に達すると、CPUファンは中間デューティサイクルで動作します。

CPU Fan Middle Duty Cycle(%) [20]

CPUファンの中間デューティサイクルを設定します。設定値は、最小デューティサイクル以上である必要があります。

CPU Lower Temperature [20]

CPU温度の下限温度を設定します。CPU温度がこの下限値を下回ると、CPUファンはデューティサイクルの最小値で動作します。

CPU Fan Min. Duty Cycle(%) [20]

CPUファンのデューティサイクルの最小値を設定します。設定値は中間デューティサイクル以下である必要があります。



設定範囲はファン制御方式 **[DC Mode]** と **[PWM Mode]** で異なります。

2.7.5 Chassis Fan Q-Fan Control [DC Mode]

ケースファンの制御方法を選択します。

- [Disabled] この機能を無効にします。
- [DC Mode] ケースファンをDC制御します。
- [PWM Mode] ケースファンをPWM制御します。

Chassis Fan Q-Fan Source [CPU]

選択した熱源の温度状態によりファンを制御します。
設定オプション: [CPU] [MB]

Chassis Fan Speed Low Limit [600 RPM]

ケースファンの最低回転数を設定します。ケースファンの回転数がこの値を下回ると警告が発せられます。
設定オプション: [Ignore] [200 RPM] [300 RPM] [400 RPM] [500 RPM] [600 RPM]

Chassis Fan Profile [Standard]

- ケースファンの動作モードを設定します。
- [Standard] 温度により自動調整します。
 - [Silent] 常時低速回転で動作します。
 - [Turbo] 常時最高速回転で動作します。
 - [Manual] 温度とデューティサイクルを手動で設定します。



次の項目は「**Chassis Fan Profile**」を **[Manual]** にすると表示されます。

Chassis Fan Upper Temperature [70]

熱源温度の上限温度を設定します。熱源温度がこの上限値に達すると、ケースファンはデューティサイクルの最大値で動作します。

Chassis Fan Max. Duty Cycle(%) [100]

ケースファンのデューティサイクルの最大値を設定します。設定値は中間デューティサイクル以上である必要があります。

Chassis Fan Middle Temperature [45]

熱源温度の中間温度を設定します。熱源温度がこの温度に達すると、ケースファンは中間デューティサイクルで動作します。

Chassis Fan Middle Duty Cycle(%) [60]

ケースファンの中間デューティサイクルを設定します。設定値は、最小デューティサイクル以上である必要があります。

Chassis Fan Lower Temperature [40]

熱源温度の下限温度を設定します。熱源温度がこの下限値になると、ケースファンはデューティサイクルの最小値で動作します。

Chassis Fan Min. Duty Cycle(%) [60]

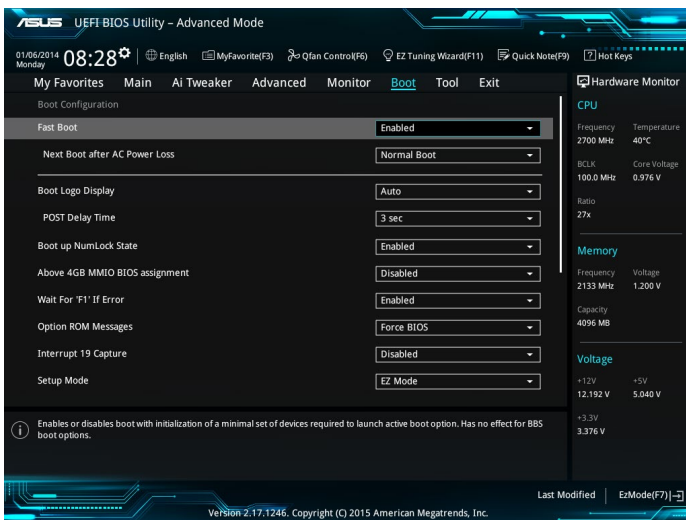
ケースファンのデューティサイクルの最小値を設定します。設定値は中間デューティサイクル以下である必要があります。



設定範囲はファン制御方式 [DC Mode] と [PWM Mode] で異なります。

2.8 Boot

システム起動に関する設定を行うことができます。



2.8.1 Fast Boot [Enabled]

Fast Boot [Enabled]

[Enabled] 起動時の初期化作業を短縮し、システムを素早く起動します。
[Disabled] 通常のブートプロセスを実行します。

Next Boot after AC Power Loss [Normal Boot]

停電などでシステムが不正終了した場合、次回の起動方法を設定します。

[Normal Boot] Fast Boot設定を解除し、通常の起動プロセスを実行します。
[Fast Boot] 不正終了後もFast Boot設定が維持されます。

2.8.2 Boot Logo Display [Auto]

起動ロゴの表示方法を設定します。

[Auto] Windows®の要件を満たすよう起動ロゴのサイズを自動調整します。
[Full Screen] 常に起動ロゴを最大サイズで表示します。
[Disabled] 起動ロゴを表示しません。

POST Delay Time [3 sec]

指定した秒数をPOSTプロセスに追加し、UEFI BIOS Utilityの起動受付時間を延長します。
設定オプション: [0 sec] - [10 sec]



この機能は通常の起動時のみ利用することができます。

Post Report [5 sec]

POST画面を表示する時間を設定します。[Until Press ESC]に設定した場合、<ESC>キーを押すまでPOST画面で停止します。

設定オプション: [1 sec] ~ [10 sec] [Until Press ESC]

2.8.3 Boot up NumLock State [Enabled]

システム起動時、キーボードのNumLock 機能の有効/無効を設定します。

設定オプション: [Disabled] [Enabled]

2.8.4 Wait For 'F1' If Error [Enabled]

POSTプロセス中にエラーが発生した際、<F1>キーを押すまでシステムを待機させる機能の有効/無効を設定します。

設定オプション: [Disabled] [Enabled]

2.8.5 Option ROM Messages [Force BIOS]

[Force BIOS] サードパーティのROMメッセージをブートシーケンス時に強制的に表示させます。

[Keep Current] アドオンデバイスの設定に従い、サードパーティROMメッセージを表示させません。

2.8.6 Interrupt 19 Capture [Disabled]

RAIDやSCSIカードなど、複数の拡張カードにオプションROMが搭載されている場合、この項目を有効に設定することで拡張カードに接続したドライブから起動することができます。

設定オプション: [Disabled] [Enabled]

2.8.7 Setup Mode [EZ Mode]

UEFI BIOS Utility起動時の初期動作モードを選択します。

設定オプション: [Advanced Mode] [EZ Mode]

2.8.8 CSM (Compatibility Support Module)

CSM (Compatibility Support Module)のパラメータ設定です。この設定によってUEFIドライバーを持たないデバイスとの互換性を向上することが可能です。

Launch CSM [Enabled]

- [Auto] システムは自動的に起動可能デバイスと追加デバイスを検出します。
CSMを有効にし、Windows® UEFIモード、またはUEFIドライバーを持たない追加デバイスを完全にサポートし互換性を高めます。
- [Enabled] Security Firmware UpdateとSecure Bootを完全にサポートするためにCSMを無効にします。
- [Disabled]



次の項目は、「Launch CSM」を[Enabled]に設定することで表示されます。

Boot Devices Control [UEFI and Legacy OPROM]

起動を許可するデバイスタイプを選択します。

設定オプション: [UEFI and Legacy OPROM] [Legacy OPROM only]
[UEFI only]

Boot from Network Devices [Legacy only]

起動に使用するネットワークデバイスの優先タイプを選択します。起動時間を短縮する場合は[Ignore]を選択します。

設定オプション: [Legacy only] [UEFI driver first] [Ignore]

Boot from Storage Devices [Legacy only]

起動に使用するストレージデバイスの優先タイプを選択します。起動時間を短縮する場合は[Ignore]を選択します。

設定オプション: [Legacy only] [UEFI driver first] [Ignore]

Boot from PCI-E/PCI Expansion Devices [Legacy only]

起動に使用するPCI Express/PCI 拡張デバイスの優先タイプを選択します。

設定オプション: [Legacy only] [UEFI driver first]

2.8.9 Secure Boot

システム起動時に許可されていないファームウェア、オペレーティングシステム、UEFIドライバー (オプションROM) が実行されないようにするWindows® のSecure Bootに関する設定を行うことができます。

OS Type [Windows UEFI mode]

セキュアブートの動作モードを設定します。

[Windows UEFI mode] セキュアブートによる署名チェックを実行します。Windows® UEFIモード、またはMicrosoft® Secure Bootに対応するOSの場合はこのオプションを選択します。

[Other OS] 非UEFIモード、またはMicrosoft® Secure Bootに対応していないOSを使用する場合は、このオプションを選択することで機能を最適化します。



次の項目は、「OS Type」を[Windows UEFI mode]に設定することで表示されます。

Key Management

Secure Bootキーの管理を行います。

Install Default Secure Boot keys

プラットフォームキー (PK)、キー交換キーデータベース (KEK)、署名データベース (db)、失効した署名データベース (dbx)、すべてのセキュアブートの規定値を読み込みます。すべてのセキュアブートキーの状態は未読み込みとなり、設定はシステムの再起動後に適用されます。

Clear Secure Boot keys

すべてのセキュアブートキーを削除します。すべてのセキュアブートキーの状態は未読み込みとなり、設定はシステムの再起動後に適用されます。

Save Secure Boot Keys

すべてのセキュアブートキーをUSBストレージデバイスに保存します。

PK Management

プラットフォームキー (PK) は、許可されていないファームウェアの変更からコンピューターを保護します。コンピューターがOSを起動する前にシステムはPKを確認します。

Delete Key

プラットフォームキー (PK) を削除します。PKを削除した場合、Secure Bootは利用できません。

Set New Key

システムにPKをロードします。



ロードするファイルは時間ベース認証変数を使用するUEFI可変構造でフォーマットされている必要があります。

KEK Management

KEK(キー交換キーデータベース、またはキー登録キーデータベース)は、署名データベース (db) と失効した署名データベース (dbx) の更新に使用されます。

キー交換キーデータベース (KEK) はMicrosoft® キー登録キーデータベース (KEK) を示します。

Delete Key

キー交換キーデータベース (KEK) を削除します。

Set New Key

システムにKEKをロードします。

Append Key

システムにKEKを追加します。



ロードするファイルは時間ベース認証変数を使用するUEFI可変構造でフォーマットされている必要があります。

DB Management

署名データベース (db) は、署名者、または個別のコンピューター上で読み込みが許可される UEFI アプリケーション、オペレーティングシステムローダー、UEFI ドライバーのイメージハッシュが登録されています。

Delete Key

署名データベース (db) を削除します。

Set New Key

システムにdbをロードします。

Append Key

システムにdbを追加します。



ロードするファイルは時間ベース認証変数を使用するUEFI可変構造でフォーマットされている必要があります。

DBX Management

失効した署名データベース (dbx) は、信頼されなくなったために読み込みが許可されないアイテムの、失効したイメージが登録されています。

Delete Key

失効した署名データベース (dbx) を削除します。

Set New Key

システムにdbxをロードします。

Append Key

システムにdbxを追加します。



ロードするファイルは時間ベース認証変数を使用するUEFI可変構造でフォーマットされている必要があります。

2.8.10 Boot Option Priorities

使用可能なデバイスから、起動デバイスの起動優先順位を指定します。画面に表示されるデバイスの数は、起動可能なデバイスの数に依存します。



- システム起動中に起動デバイスを選択するには、POST時に<F8>を押します。
- Windows® OSをセーフモードで起動する方法は、Microsoft®のサポート情報をご確認ください。 <http://windows.microsoft.com/ja-jp/windows/support>

2.8.11s Boot Override

起動デバイスを選択し起動します。画面に表示されるデバイスの項目の数は、システムに接続されたデバイスの数により異なります。項目(デバイス)を選択すると、選択したデバイスからシステムを起動します。

2.9 Tool

ASUS独自機能の設定をします。マウスで項目を選択するか、キーボードのカーソルキーで項目を選択し、<Enter>を押して各機能を起動することができます。

The screenshot displays the ASUS UEFI BIOS Utility in Advanced Mode, specifically the 'Tool' tab. The top navigation bar includes 'My Favorites', 'Main', 'Ai Tweaker', 'Advanced', 'Monitor', 'Boot', 'Tool', and 'Exit'. The 'Tool' tab is active, showing a list of utilities: 'ASUS EZ Flash 3 Utility', 'Setup Animator' (set to 'Disabled'), 'ASUS Overclocking Profile', and 'ASUS SPD Information'. On the right side, there is a 'Hardware Monitor' section displaying system status:

CPU	
Frequency	2700 MHz
Temperature	41°C
BCLK	100.0 MHz
Core Voltage	0.976 V
Ratio	27x

Memory	
Frequency	2133 MHz
Voltage	1.200 V
Capacity	4096 MB

Voltage	
+12V	+5V
12.288 V	5.040 V
+3.3V	3.376 V

At the bottom, it shows 'Last Modified | EzMode(F7) |' and 'Version 2.17.1246. Copyright (C) 2015 American Megatrends, Inc.'

2.9.1 ASUS EZ Flash 3 Utility

UEFI BIOS更新ツール「**ASUS EZ Flash 3 Utility**」を起動します。このユーティリティはカーソルキーと<Enter>を使用して操作します。



詳細は「**2.1.2 ASUS EZ Flash 3 Utility**」をご参照ください。

2.9.2 Setup Animator [Disabled]

UEFI BIOS Utilityの画面切り替えアニメーション効果の有効/無効を設定します。
設定オプション: [Disabled] [Enabled]

2.9.3 EzMode Fan Animator [Enabled]

EZ Modeのファンアニメーション効果の有効/無効を設定します。
設定オプション: [Disabled] [Enabled]

2.9.4 Setup Mode [EZ Mode]

UEFI BIOS Utility起動時の初期動作モードを選択します。
設定オプション: [Advanced Mode] [EZ Mode]

2.9.5 ASUS Overclocking Profile

ASUS Overclocking Profileでは、設定をプロファイルとして複数作成することができます。また作成したプロファイルを読み込んで瞬時に設定を変更することができます。

Load from Profile

保存したプロファイルから設定を読み込みます。プロファイルの番号をキーボードで入力し、<Enter>を押し「**Yes**」を選択します。



- 設定をロード中はシステムのシャットダウンやリセットを行わないでください。システム起動エラーの原因となります。
 - 設定をロードする場合は、保存された設定の構成時と同一のハードウェア(CPU、メモリーなど)とUEFI BIOSバージョンでのご使用をお勧めします。異なったハードウェアやBIOSバージョン設定をロードすると、システム起動エラーやハードウェアが故障する可能性があります。
-

Profile Name

プロファイル名を入力します。設定したプロファイルが分かりやすいように、ご希望の名前を英数字で入力してください。

Save to Profile

現在の設定をプロファイルとして保存します。キーボードで1から8の数字を入力しプロファイル番号を割り当て、<Enter>を押し「**Yes**」を選択します。

Load/Save Profile from/to USB Drive.

USBストレージデバイスを使用して、UEFI BIOS設定のインポート/エクスポートをすることができます。

2.9.6 ASUS SPD Information

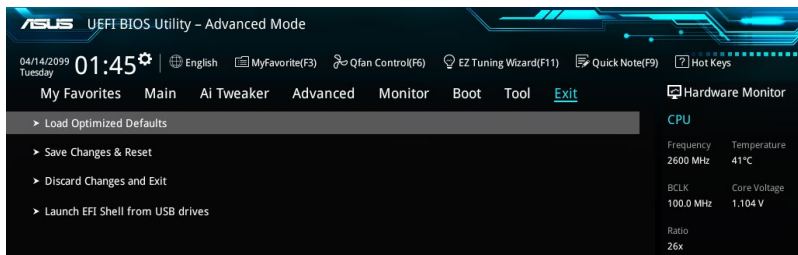
DIMM Slot Number [DIMM_A1]

メモリスロットに設置されたメモリーモジュールのSPD (Displays the Serial Presence Detect) 情報を表示します。

設定オプション: [DIMM_A1] [DIMM_B1] [DIMM_A2] [DIMM_B2]

2.10 Exit

設定の保存や取り消しのほか、デフォルト設定の読み込みを行なうことができます。



Load Optimized Defaults

すべての設定を初期設定値に戻します。<F5>を押すことで同じ動作を行なうことができます。

Save Changes & Reset

設定した変更を保存し、セットアップを終了します。再起動後、設定した値が適用されます。<F10>を押すことで同じ動作を行なうことができます。

Discard Changes and Exit

設定した変更を保存せず、セットアップを終了します。再起動後、設定は変更前の状態に戻ります。

Launch EFI Shell from USB drives

EFI Shell アプリケーション (shellx64.efiなど) を保存したUSBメモリーから、EFI Shellを起動します。

付録

ご注意

Federal Communications Commission Statement

This device complies with Part 15 of the FCC Rules. Operation is subject to the following two conditions:

- This device may not cause harmful interference.
- This device must accept any interference received including interference that may cause undesired operation.

This equipment has been tested and found to comply with the limits for a Class B digital device, pursuant to Part 15 of the FCC Rules. These limits are designed to provide reasonable protection against harmful interference in a residential installation. This equipment generates, uses and can radiate radio frequency energy and, if not installed and used in accordance with manufacturer's instructions, may cause harmful interference to radio communications. However, there is no guarantee that interference will not occur in a particular installation. If this equipment does cause harmful interference to radio or television reception, which can be determined by turning the equipment off and on, the user is encouraged to try to correct the interference by one or more of the following measures:

- Reorient or relocate the receiving antenna.
- Increase the separation between the equipment and receiver.
- Connect the equipment to an outlet on a circuit different from that to which the receiver is connected.
- Consult the dealer or an experienced radio/TV technician for help.



The use of shielded cables for connection of the monitor to the graphics card is required to assure compliance with FCC regulations. Changes or modifications to this unit not expressly approved by the party responsible for compliance could void the user's authority to operate this equipment.

IC: Canadian Compliance Statement

Complies with the Canadian ICES-003 Class B specifications. This device complies with RSS 210 of Industry Canada. This Class B device meets all the requirements of the Canadian interference-causing equipment regulations.

This device complies with Industry Canada license exempt RSS standard(s). Operation is subject to the following two conditions: (1) this device may not cause interference, and (2) this device must accept any interference, including interference that may cause undesired operation of the device.

Cet appareil numérique de la Classe B est conforme à la norme NMB-003 du Canada. Cet appareil numérique de la Classe B respecte toutes les exigences du Règlement sur le matériel brouilleur du Canada.

Cet appareil est conforme aux normes CNR exemptes de licence d'Industrie Canada. Le fonctionnement est soumis aux deux conditions suivantes :

- (1) cet appareil ne doit pas provoquer d'interférences et
- (2) cet appareil doit accepter toute interférence, y compris celles susceptibles de provoquer un fonctionnement non souhaité de l'appareil.

Canadian Department of Communications Statement

This digital apparatus does not exceed the Class B limits for radio noise emissions from digital apparatus set out in the Radio Interference Regulations of the Canadian Department of Communications.

This class B digital apparatus complies with Canadian ICES-003.

VCCI: Japan Compliance Statement

VCCI Class B Statement

この装置は、クラスB 情報技術装置です。この装置は、家庭環境で使用することを目的としていますが、この装置がラジオやテレビジョン受信機に近接して使用されると、受信障害を引き起こすことがあります。

取扱説明書に従って正しい取り扱いをして下さい。

VCCI-B

This is a Class B product based on the standard of the VCCI Council. If this is used near a radio or television receiver in a domestic environment, it may cause radio interference. Install and use the equipment according to the instruction manual.

KC: Korea Warning Statement

B급 기기 (가정용 방송통신기자재)

이 기기는 가정용(B급) 전자파적합기기로서 주로 가정에서 사용하는 것을 목적으로 하며, 모든 지역에서 사용할 수 있습니다.

*당해 무선설비는 전파혼신 가능성이 있으므로 인명안전과 관련된 서비스는 할 수 없습니다.

REACH

Complying with the REACH (Registration, Evaluation, Authorisation, and Restriction of Chemicals) regulatory framework, we published the chemical substances in our products at ASUS REACH website at <http://csr.asus.com/english/REACH.htm>.



DO NOT throw the motherboard in municipal waste. This product has been designed to enable proper reuse of parts and recycling. This symbol of the crossed out wheeled bin indicates that the product (electrical and electronic equipment) should not be placed in municipal waste. Check local regulations for disposal of electronic products.



DO NOT throw the mercury-containing button cell battery in municipal waste. This symbol of the crossed out wheeled bin indicates that the battery should not be placed in municipal waste.

ASUS Recycling/Takeback Services

ASUS recycling and takeback programs come from our commitment to the highest standards for protecting our environment. We believe in providing solutions for you to be able to responsibly recycle our products, batteries, other components as well as the packaging materials. Please go to <http://csr.asus.com/english/Takeback.htm> for detailed recycling information in different regions.

Google™ License Terms

Copyright© 2014 Google Inc. All Rights Reserved.

Licensed under the Apache License, Version 2.0 (the "License"); you may not use this file except in compliance with the License. You may obtain a copy of the License at:

<http://www.apache.org/licenses/LICENSE-2.0>

Unless required by applicable law or agreed to in writing, software distributed under the License is distributed on an "AS IS" BASIS, WITHOUT WARRANTIES OR CONDITIONS OF ANY KIND, either express or implied.

See the License for the specific language governing permissions and limitations under the License.

English AsusTek Inc. hereby declares that this device is in compliance with the essential requirements and other relevant provisions of CE Directives. Please see the CE Declaration of Conformity for more details.

Français AsusTek Inc. déclare par la présente que cet appareil est conforme aux critères essentiels et autres clauses pertinentes des directives européennes. Veuillez consulter la déclaration de conformité CE pour plus d'informations.

Deutsch AsusTek Inc. erklärt hiermit, dass dieses Gerät mit den wesentlichen Anforderungen und anderen relevanten Bestimmungen der CE-Richtlinien übereinstimmt. Weitere Einzelheiten entnehmen Sie bitte der CE-Konformitätserklärung.

Italiano AsusTek Inc. con la presente dichiara che questo dispositivo è conforme ai requisiti essenziali e alle altre disposizioni pertinenti alle direttive CE. Per maggiori informazioni fate riferimento alla dichiarazione di conformità CE.

Компания ASUS заявляет, что это устройство соответствует основным требованиям и другим соответствующим условиям европейской директивы. Подробную информацию, пожалуйста, смотрите в декларации соответствия.

Български Настоящото AsusTek Inc. декларира, че това устройство е в съответствие със съществуващите изисквания и другите приложими постановления на директивите CE. Вижте CE декларацията за съвместимост за повече информация.

Hrvatski AsusTek Inc. ovim izjavljuje da je ovaj uređaj skladan s bitnim zahtjevima i ostalim odgovarajućim odredbama CE direktiva. Više pojedinosti potražite u CE izjavi o skladnosti.

Čeština Společnost AsusTek Inc. tímto prohlašuje, že toto zařízení splňuje základní požadavky a další příslušná ustanovení směrnice CE. Další podrobnosti viz Prohlášení o shodě CE.

Dansk AsusTek Inc. Erklærer hermed, at denne enhed er i overensstemmelse med hovedkravene and andre relevante bestemmelser i CE-direktiverne. Du kan læse mere i CE-overensstemmelseserklæring.

Nederlands AsusTek Inc. verklaart hierbij dat dit apparaat compatibel is met de essentiële vereisten en andere relevante bepalingen van CE-richtlijnen. Raadpleeg de CE-verklaring van conformiteit voor meer details.

Eesti Käesolevaga kinnitab AsusTek Inc., et see seade vastab CE direktiivide olulistele nõuetele ja teistele asjakohastele sätetele. Vt üksikasju CE vastavusdeklaratsioonis.

Suomi AsusTek Inc. vakuuttaa täten, että tämä laite on CE-direktiivien olennaisten vaatimusten ja muiden asiaan kuuluvien lisäysten mukainen. Katso lisäetietoja CE-vaatimustenmukaisuusvakuutuksesta.

Ελληνικά Με το παρόν, η AsusTek Inc. δηλώνει ότι αυτή η συσκευή συμμορφώνεται με τις θεμελιώδεις απαιτήσεις και άλλες ουσιαστικές διατάξεις των Οδηγιών της ΕΕ. Για περισσότερες λεπτομέρειες ανατρέξτε στην Δήλωση Συμμόρφωσης ΕΕ.

Magyar Az AsusTek Inc. ezennel kijelenti, hogy a készülék megfelel a CE-irányelvek alapvető követelményeinek és ide vonatkozó egyéb rendelkezéseinek. További részletekért tekintse meg a CE-megfelelőségi nyilatkozatot.

Latviski Lidz ar šo AsusTek Inc. paziņo, ka šī ierīce atbilst būtiskajām prasībām un citiem saistošajiem nosacījumiem, kas norādīti CE direktīvā. Lai uzzinātu vairāk, skatiet CE Atbilstības deklarāciju.

Lietuvių Šiuo dokumentu bendrovė „AsusTek Inc.“ pareiškia, kad šis įrenginys atitinka pagrindinius CE direktyvų reikalavimus ir kitas susijusias nuostatas. Daugiau informacijos rasite CE atitikties deklaracijoje.

Norsk AsusTek Inc. erklærer herved at denne enheten er i samsvar med hovedsaklige krav og andre relevante forskrifter i CE-direktiver. Du finner mer informasjon i CE-samsvarserklæringen.

Polski Niniejszym AsusTek Inc. deklaruje, że to urządzenie jest zgodne z istotnymi wymaganiami oraz innymi powołanymi zaleceniami Dyrektyw CE. W celu uzyskania szczegółów, sprawdź Deklarację zgodności CE.

Português A AsusTek Inc. declara que este dispositivo está em conformidade com os requisitos essenciais e outras disposições relevantes das Diretivas da CE. Para mais detalhes, consulte a Declaração de Conformidade CE.

Română Prin prezenta, AsusTek Inc. declară faptul că acest dispozitiv respectă cerințele esențiale și alte prevederi relevante ale directivei CE. Pentru mai multe detalii, consultați declarația de conformitate CE.

Srpski AsusTek Inc. ovim izjavljuje da je ovaj uređaj u saglasnosti sa ključnim zahtevima i drugim relevantnim odredbama CE Direktiva. Molimo vas, pogledajte CE Deklaraciju u skladnosti za više detalja.

Slovensky Spoločnosť AsusTek Inc. týmto prehlasuje, že toto zariadenie vyhovuje príslušným požiadavkám a ďalším súvisiacim ustanoveniam smerníc ES. Viac podrobností si pozrite v prehlásení o zhode ES.

Slovenščina AsusTek Inc. tukaj izjavlja, da je ta naprava skladna s temeljnimi zahtevami in drugimi relevantnimi določili direktiv CE. Za več informacij glejte Izjavo CE o skladnosti.

Español Por la presente, AsusTek Inc. declara que este dispositivo cumple los requisitos básicos y otras disposiciones relevantes de las directivas de la CE. Consulte la Declaración de conformidad de la CE para obtener más detalles.

Svenska AsusTek Inc. förklarar härmed att denna enhet är i överensstämmelse med de grundläggande kraven och andra relevanta bestämmelser i CE-direktiv. Se CE-försäkran om överensstämmelse för mer information.

Українська AsusTek Inc. заявляє, що цей пристрій відповідає основним вимогам відповідних Директив ЄС. Будь ласка, див. більше подробиць у Декларації відповідності нормам ЄС.

Türkçe AsusTek Inc., bu aygıtın temel gereksinimlerle ve CE Yönergelerinin diğer ilgili koşullarıyla uyumlu olduğunu beyan eder. Daha fazla ayrıntı için lütfen CE Uygunluk Beyanına bakın.

Bosanski AsusTek Inc. ovim potvrđuje da je ovaj uređaj uskladen s osnovnim zahtjevima i drugim relevantnim propisima Direktiva EK. Za više informacija molimo pogledajte Deklaraciju u skladnosti EK.

日本語 本製品はCEマーキング適用規格に適合しています。詳細についてはEC適合宣言書をご確認ください。

ASUSコンタクトインフォメーション

ASUSTeK COMPUTER INC.

住所: 15 Li-Te Road, Beitou, Taipei, Taiwan 11259
電話(代表): +886-2-2894-3447
ファックス(代表): +886-2-2890-7798
電子メール(代表): info@asus.com.tw
Webサイト: www.asus.com.com/

テクニカルサポート

電話: +86-21-3842-9911
ファックス: +86-21-5866-8722, ext. 9101#
オンラインサポート: <http://www.asus.com/tw/support/>

ASUS COMPUTER INTERNATIONAL (アメリカ)

住所: 800 Corporate Way, Fremont, CA 94539, USA
電話: +1-510-739-3777
ファックス: +1-510-608-4555
Webサイト: <http://www.asus.com/us/>

テクニカルサポート

電話: +1-812-282-2787
サポートファックス: +1-812-284-0883
オンラインサポート: <http://www.service.asus.com/>

ASUS COMPUTER GmbH (ドイツ・オーストリア)

住所: Harkort Str. 21-23, D-40880 Ratingen, Germany
ファックス: +49-2102-959931
Webサイト: <http://www.asus.com/de>
オンラインコンタクト: <http://eu-rma.asus.com/sales>

テクニカルサポート

電話: +49-2102-5789555*
サポートファックス: +49-2102-959911*
オンラインサポート: <http://www.asus.com/de/support/>

* ドイツ国内の固定電話からは0.14ユーロ/分、携帯電話からは 0.42ユーロ/分の通話料がかかります。

DECLARATION OF CONFORMITY

Per FCC Part 2 Section 2.1077(a)



Responsible Party Name: **Asus Computer International**

Address: **800 Corporate Way, Fremont, CA 94539.**

Phone/Fax No: **(510)799-3777/(510)608-4555**

herby declares that the product

Product Name : Motherboard

Model Number : Z170-K,H170-PRO,Z170-P

Conforms to the following specifications:

FCC Part 15, Subpart B, Unintentional Radiators

Supplementary Information:

This device complies with part 15 of the FCC Rules. Operation is subject to the following two conditions: (1) This device may not cause harmful interference, and (2) this device must accept any interference received, including interference that may cause undesired operation.

Representative Person's Name : Steve Chang / President

Steve Chang

Signature :

Date : Jun. 24, 2015

Ver. #40331

EC Declaration of Conformity



We, the undersigned,

Manufacturer: **ASUS (K) COMPUTER INC.**
 4F, No. 150, LITE RD, PEITOU, TAIPEI 112, TAIWAN
 Authorized representative in Europe: **ASUS COMPUTER GmbH**
 Address, City: **HARKORT STR. 21-23, 40880 RATINGEN**
 Country: **GERMANY**

declare the following apparatus:

Product name : **Motherboard**
 Model name : **Z170-K,H170-PRO,Z170-P**

conform with the essential requirements of the following directives:

2004/108/EC-EMC Directive
 EN 55022:2010/A2:2011
 EN 55024:2010/A2:2011
 EN 55013:2001/A1:2003/A2:2006
 EN 55020:2007/A1:2011

1989/5/EEC-RATE Directive
 EN 300 328 V1.8.1 (2012-06)
 EN 300 440-1 V1.6.1 (2010-08)
 EN 300 440-2 V1.6.1 (2010-08)
 EN 301 851 V1.9.0.2 (2010-03)
 EN 301 851 V1.9.0.1 (2010-03)
 EN 301 908-1 V2.2-1 (2011-05)
 EN 301 908-2 V2.2-1 (2011-05)
 EN 301 853 V1.7.2 (2012-09)
 EN 301 853 V1.7.1 (2012-09)
 EN 302 544-2 V1.1 (2009-01)
 EN 302 544-1 V1.1 (2009-01)
 EN 305 652-3 V1.1.1 (2009-01)
 EN 62479:2010
 EN 55085:2002
 EN 55085:2002

2006/95/EC-LVD Directive
 EN 60950-1:2006 /A12:2011
 EN 60950-1:2006 /A2:2013


2009/125/EC-EP Directive
 Regulation (EC) No. 1275/2008
 Regulation (EC) No. 642/2009

2011/65/EU-ROHS Directive
 CE marking

Ver. 15026



(EC conformity marking)

Position : **CEO**
 Name : **Jerry Shen**

 Signature : _____

Declaration Date: **24/06/2015**
 Year to begin affixing CE marking: **2015**

