

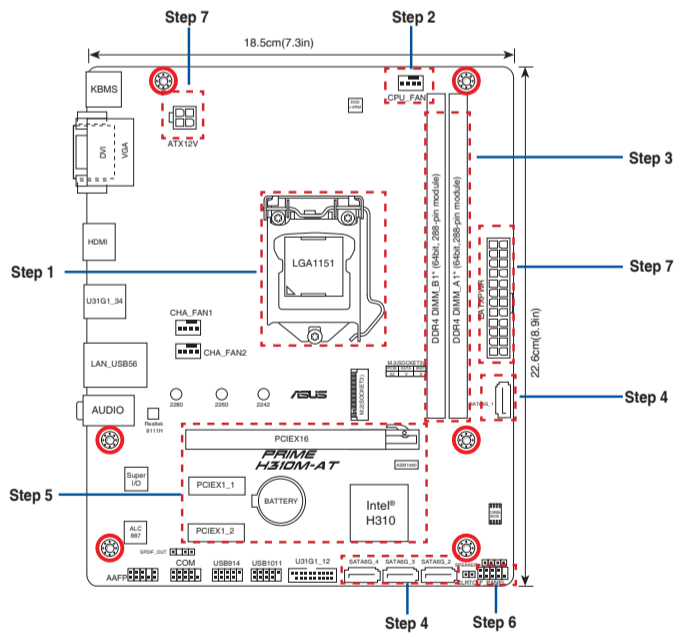
Motherboard

PRIME H310M-AT

- quick start guide
- Кратко упътване за бърз старт
- Stručná příručka
- Quick Start-vejledning
- Snelstartgids
- Lühijuhend
- Guide de démarrage rapide
- Pikakäynnistysopas
- Schnellstarthilfe
- Οδηγός γρήγορης έναρξης
- Beüzemelési útmutató
- Guida Rapida
- Panduan Ringkas
- クイックスタートガイド
- Жылдам іске косу нұсқаулығы
- 빠른 시작 설명서
- Greitos darbo pradžios vadovas
- Īsa pamācība
- Hurtigstartsveiledning
- Guia de consulta rápida
- Instrukcja szybkiej instalacji
- Краткое руководство
- Ghid de pornire rapidă
- Guía de inicio rápida
- Vodič za brzo korišćenje
- Stručný návod na spustenie
- Snabbstartsguide
- คู่มือเริ่มตัวอย่างเร็ว
- Hızlı Başlatma Kılavuzu
- Hồðung daán khòui òang nhanh
- vodič za brzi početak rada
- Стисле керівництво для початку експлуатації

دليل التشغيل السريع
راهنمای شروع سریع

Motherboard Layout



Australia statement notice

From 1 January 2012 updated warranties apply to all ASUS products, consistent with the Australian Consumer Law. For the latest product warranty details please visit <http://www.asus.com/support/>. Our goods come with guarantees that cannot be excluded under the Australian Consumer Law. You are entitled to a replacement or refund for a major failure and compensation for any other reasonably foreseeable loss or damage. You are also entitled to have the goods repaired or replaced if the goods fail to be of acceptable quality and the failure does not amount to a major failure. If you require assistance please call ASUS Customer Service 1300 2787 88 or visit us at <http://www.asus.com/support/>

India E-waste (Management) Rules 2016

This product complies with the "India E-Waste (Management) Rules, 2016" and prohibits use of lead, mercury, hexavalent chromium, polybrominated biphenyls (PBBs) and polybrominated diphenyl ethers (PBDEs) in concentrations exceeding 0.1% by weight in homogenous materials and 0.01 % by weight in homogenous materials for cadmium, except for the exemptions listed in Schedule II of the Rule.

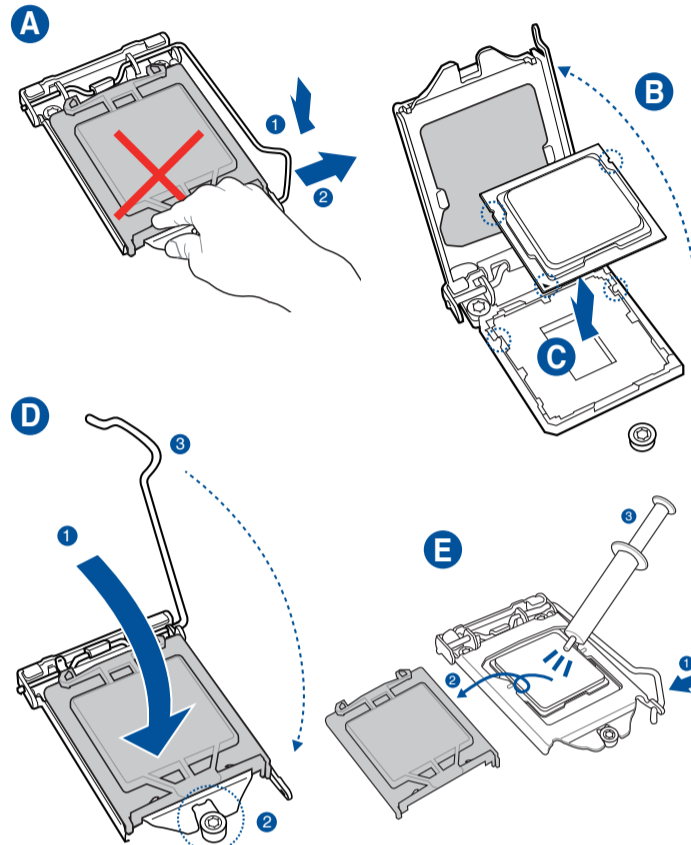
AEEE Yönetmeliğine Uygundur



Step 1

- Install the CPU
- Инсталирайте процесора
- Instalace procesoru
- Installer CPU'en
- De CPU installeren
- Paigaldage CPU
- Installer le CPU
- Asenna suoritin
- Installieren der CPU
- Εγκατάσταση της CPU
- Helyezze be a CPU-t
- Installare la CPU
- Pasang CPU
- CPUを設置する
- CPU орнатыңыз
- CPU 설치
- Sumontuokite centrinį procesorių

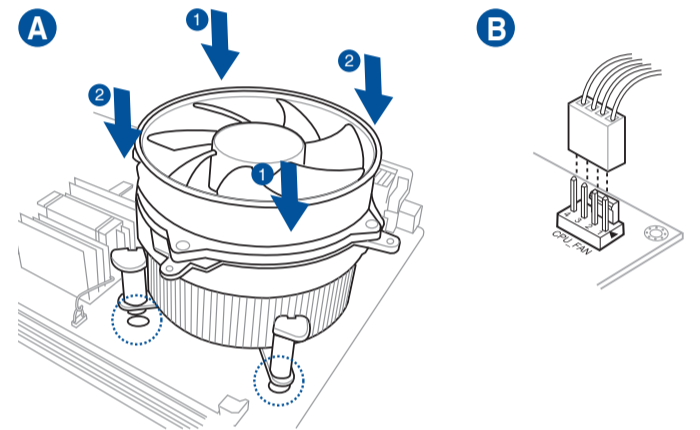
- Uzstādiet centrālo procesoru
- Installer sentralprozessoren (CPU)
- Instale a CPU
- Instalacja procesora
- Установка процессора
- Instalați CPU-ul
- Instalar la CPU
- Instalirajte CPU
- Instalácia centrálneho procesora
- Installera CPU
- ติดตั้ง CPU
- CPU'yu takın
- Lắp CPU
- Instalacija procesora
- Instalуйте процесор (CPU)
- قم بتثبيت وحدة المعالجة المركزية (CPU) را نصب کنید



Step 2

- Install the CPU fan
- Инсталирайте вентилатора на процесора
- Instalace ventilátoru procesoru
- Installer CPU-blæseren
- De CPU-ventilator installeren
- Paigaldage CPU ventilator
- Installer le ventilateur de CPU
- Asenna suorittimen tuuletin
- Installieren des CPU-Lüfters
- Εγκατάσταση του ανεμιστήρα της CPU
- Szerelje be a CPU ventilátort
- Installare la ventola della CPU
- Pasang kipas CPU
- CPUファンを設置する
- CPU желдеткішін орнатыңыз
- CPU 팬 설치
- Sumontuokite centrinio procesoriaus ventilatorių
- Uzstādiet centrālā procesora ventilatoru
- Installer CPU-viften
- Instale a ventoinha de CPU
- Instalacja wentylatora procesora
- Установка вентилятора
- Instalați ventilatorul CPU-ului
- Instalar el ventilador de la CPU
- Instalirajte CPU ventilator
- Instalácia ventilátora centrálneho procesora
- Installera CPU-flåkten
- ติดตั้งพัดลม CPU
- CPU fanını takın
- Lắp quạt CPU
- Instalacija ventilatora procesora
- Instalуйте вентилятор процесора

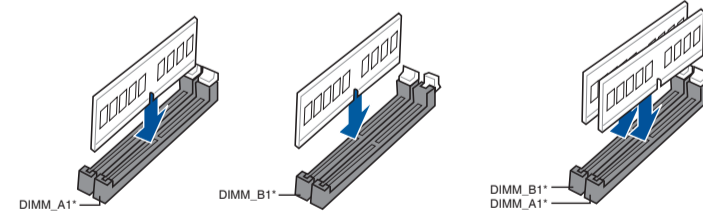
تثبيت مروحة وحدة المعالجة المركزية
پنکه CPU را نصب کنید



Step 3

- Install memory modules
- Инсталирайте модулите памет
- Instalace paměťových modulů
- Installer hukommelsesmodulerne
- Geheugenmodules installeren
- Paigaldage mäluoodulid
- Installer les modules mémoire
- Asenna muistimoduulit
- Installieren der Speichermodule
- Εγκατάσταση των στοιχείων μνήμης
- Helyezze be a memória modulokat
- Installare i moduli di memoria
- Pasang modul memori
- メモリーモジュールを設置する
- Жад модульдерін орнатыңыз
- 메모리 모듈 설치
- Sumontuokite atminties modulius

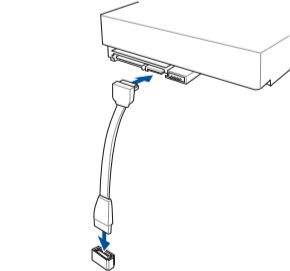
- Uzstādiet atmiņas moduļus
- Installer minnmodulær
- Instale módulos de memória
- Instalacja modułów pamięci
- Установка модулей памяти
- Instalați modulele de memorie
- Instalar los módulos de memoria
- Instalirajte module memorije
- Instalácia pamäťových modulov
- Installera minnesmodulær
- ติดตั้งโมดูลหน่วยความจำ
- Bellek modüllerini takın
- Lắp các thanh nhớ
- Instalacija memorijskih modula
- Instalуйте модулі пам'яті
- تثبيت وحدات الذاكرة
- مادول های حافظه را نصب کنید



Step 4

- Install SATA devices
- Инсталирайте SATA устройства
- Instalace zařízení SATA
- Installer SATA-udstyret
- SATA-apparaten installeren
- Paigaldage SATA seadmed
- Installer des périphériques SATA
- Asenna SATA-laitteet
- Installieren der SATA-Geräte
- Εγκατάσταση συσκευών SATA
- Szerelje be a SATA eszközöket
- Installare i dispozitivi SATA
- Pasang perangkat SATA
- SATA デバイスを取り付ける
- SATA құрылғыларын орнатыңыз
- SATA 장치 설치
- Sumontuokite SATA įrenginius

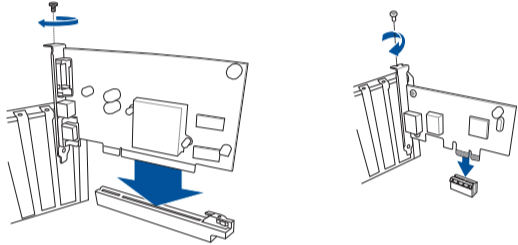
- Uzstādiet SATA ierices
- Installer SATA-enheter
- Instale dispositivos SATA
- Instalacja urządzeń SATA
- Установка SATA устройств
- Instalați dispozitivele SATA
- Instalar dispositivos SATA
- Instalirajte SATA uređaje
- Instalácia zariadení SATA
- Installera SATA-enheter
- ติดตั้งอุปกรณ์ SATA
- SATA aygıtlarını takın
- Lắp các thiết bị SATA
- Instalacija SATA uređaja
- Instalуйте пристрої SATA
- تثبيت أجهزة SATA
- دستگاه های SATA را نصب کنید



Step 5

Install expansion card(s)
 Инсталирайте допълнителна карта (допълнителни карти)
 Instalace přídatné karty (karet)
 Installer udvidelseskortene
 Uitbreidingskaart(en) installeren
 Paigaldage laienduskaart(-kaardid)
 Installer une carte d'extension
 Asenna laajennuskortti/kortit
 Installieren der Erweiterungskarte(n)
 Εγκατάσταση καρτών επέκτασης
 Helyezze be a bővítőkártá(ka)t
 Installare le schede di espansione
 Pasang kartu ekspansi
 拡張カードを設置する
 Кеңейту картас(лар)ын орнатыңыз
 확장 카드 설치
 Sumontuokite išplėtimo plokštę (-es)
 Uzstādiet izvērses karti(-es)
 Installer utvidelseskort
 Instale placas de expansão
 Instalacja kart(y) rozszerzenia
 Установка карт расширения
 Instalați cardul/cardurile de extensie
 Instalar tarjetas de expansión
 Instalirajte ekspanzionu/e karticu/e
 Inštalácia rozširujúcich kariet
 Installera expansionskort
 ติดตั้งเอ็กซ์เพนชันการ์ด
 Genişletme kartlarını takın
 Lắp các thẻ mở rộng
 Instalacija kartica za proširenje
 Інсталюйте плати розширення

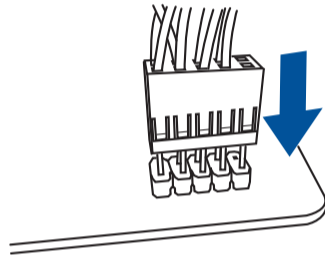
تثبيت بطاقة (بطاقات) التوسعة
 کارت های گسترش را نصب کنید



Step 6

Install system panel connectors
 Инсталирайте конекторите на ситемния панел
 Instalace konektorů panelu systému
 Installer systempanelets tilslutninger
 Aansluitingen op het systeempaneel installeren
 Paigaldage süsteemi paneeli konnektorid
 Installer les connecteurs système
 Asenna järjestelmäpaneelin liittimet
 Installieren des Systemtafelanschlusses
 Εγκατάσταση συνδέσμων πάνελ συστήματος
 Szerelje be a rendszervelem csatlakozóit
 Installare i connettori del pannello del sistema
 Pasang konektor panel sistem
 システムパネルコネクターを取り付ける
 Жүйе тақтасының қосқыштарын орнатыңыз
 시스템 패널 커넥터 설치
 Sumontuokite sistemos plokštės jungtis
 Uzstādiet sistēmas paneļa savienotājus
 Installer kontakter for systempanelet
 Instale os conectores do painel do sistema
 Instalacja złączy panela systemu
 Установка соединений системной панели
 Instalați conectorii pentru placa de bază
 Instalar conectores del panel del sistema
 Instalirajte sistemske priključke
 Inštalácia konektorov ovládacieho panela
 Installera systempanelkontakter
 ติดตั้งขั้วต่อแผงระบบ
 Sistem paneli konektörlerini takın
 Lắp các đầu nối hệ thống ra ngoài
 Instalacija konektora ploče sustava
 Інсталюйте розніми системної панелі

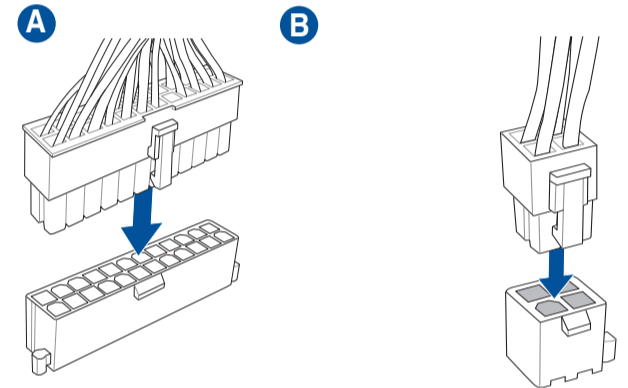
تثبيت وحدات توصيل لوحة النظام
 رابط های صفحه سیستم را نصب کنید



Step 7

Install ATX power connectors
 Инсталирайте ATX конекторите за захранване
 Instalace konektorů napájení ATX
 Installer ATX-strømtilslutningerne
 ATX-voedingsaansluitingen installeren
 Paigaldage ATX-i toitekonnektorid
 Installer les connecteurs d'alimentation ATX
 Asenna ATX-virtaliittimet
 Installieren des ATX-Stromanschlusses
 Εγκατάσταση συνδέσμων τροφοδοσίας ATX
 Csatlakoztassa az ATX tápcsatlakozókat
 Installare i connettori di alimentazione ATX
 Pasang konektor daya ATX
 ATX 電源コネクターを取り付ける
 ATX электр қуат қосқыштарын орнатыңыз
 ATX 전원 커넥터 설치
 Sumontuokite ATX maitinimo jungtis
 Uzstādiet ATX strāvas savienotājus
 Installer kontakter for ATX-strøm
 Instale os conectores de alimentação ATX
 Instalacja złączy zasilacza ATX
 Установка ATX разъема
 Instalați pinii conectori ATX
 Instalar conectores de alimentación ATX
 Instalirajte ATX električne priključke
 Inštalácia napájacích konektorov ATX
 Installera ATX strömkontakter
 ติดตั้งขั้วต่อ ATX เพาเวอร์
 ATX güç konektörlerini takın
 Lắp các đầu nối nguồn ATX
 Instalacija konektora ATX napajanja
 Інсталюйте розніми живлення ATX

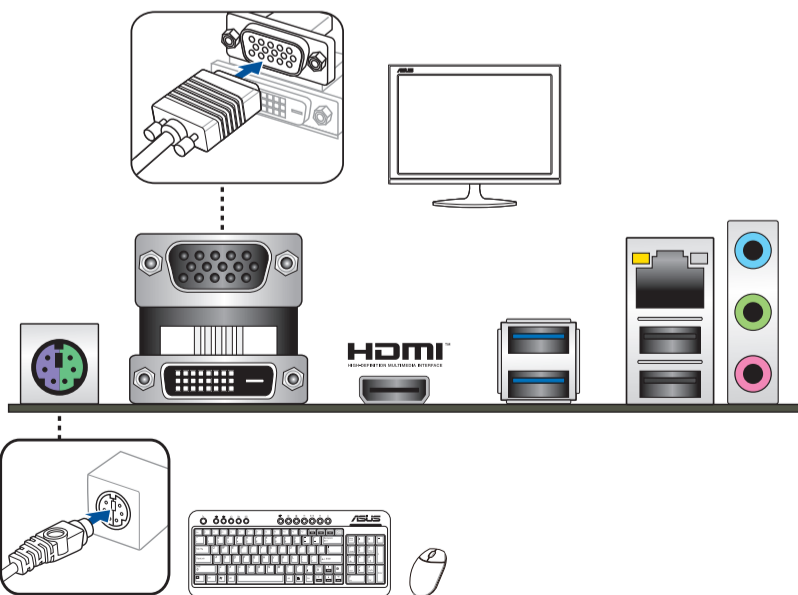
تثبيت توصيلات الطاقة ATX
 رابط های برق ATX را نصب کنید



Step 8

Connect input/output devices
 Свързване на I/O устройства
 Pripojení vstupních/výstupních zařízení
 Tilslut input-/outputudstyr
 I/O-apparaten aansluiten
 Ühendage sisend -/väljundseadmed
 Connecter les périphériques d'entrée/sortie
 Liitä tulo/lähtölaitteita
 Eingabe-/Ausgabe-Geräte verbinden
 Σύνδεση συσκευών εισόδου/εξόδου
 Bemeneti/kimeneti eszközök csatlakoztatása
 Collegare i dispositivi di input/output
 Sambungkan perangkat input/output
 入出力デバイスに接続する
 Кіріс/шығыс құрылғыларын қосу
 입력/출력 장치 연결
 Prijunkite įvesties / išvesties įrenginius

Pievienot ievades/izvades ierices
 Koble til inngang/utgangsenheter.
 Ligar dispositivos de entrada/saída
 Podłączenie urządzeń wejścia/wyjścia
 Подключите устройства ввода/вывода
 Conectare dispozitive de intrare/ieșire
 Conectar dispositivos de entrada y salida
 Povežite ulazne/izlazne uređaje
 Pripojenie vstupných/výstupných zariadení
 Anslut ingående/utgående enheter
 เชื่อมต่ออุปกรณ์อินพุต/เอาต์พุต
 Giriş/çıkış aygıtlarına bağlan
 Két női các thiết bị đầu vào/đầu ra
 Spajanje ulaznih/izlaznih uređaja
 Під'єднайте пристрої вводу/виводу
 توصيل أجهزة الدخل/الخروج
 دستگاه های ورودی/خروجی را متصل نمایید



Step 9

Power on the system and install operating system and drivers
 Включите системата и инсталирайте операционната система и драйверите
 Zapnutí napájení systému a instalace operačního systému a ovladačů
 Tænd for systemet, og installer operativsystemet og de tilhørende drivere
 Het systeem inschakelen en het besturingssysteem en de stuurprogramma's installeren
 Lülitage süsteemi toide sisse ning installige operatsioonisüsteem ja draiverid
 Allumer le système et installer le système d'exploitation et les pilotes
 Käynnistä järjestelmä ja asenna käyttöjärjestelmä ja ohjaimet
 Einschalten des Systems und installieren des Betriebssystems und der Treiber
 Ενεργοποιήστε το σύστημα και εγκαταστήστε το λειτουργικό σύστημα και τα προγράμματα οδήγησης
 Kapcsolja be a rendszert és telepítse az operációs rendszert és illesztőprogramokat
 Accendere il sistema e installare il sistema operativo e i driver
 Hidupkan sistem, lalu instal sistem operasi dan driver
 システムの電源をONにし、OSとドライバーをインストールする
 Жүйені қосып, операциялық жүйені және драйверлерді орнатыңыз
 시스템 전원 켜기 및 운영체제와 드라이버 설치
 Įjunkite sistemą ir įdiekite operacinę sistemą ir tvarkykles
 Ieslēdziet sistēmu un instalējiet operētājsistēmu un draiverus
 Slå på systemet og installer operativsystem og drivere
 Ligue o sistema e instale o sistema operativo e os controladores
 Włącz zasilanie i zainstaluj system operacyjny oraz sterowniki
 Включение системы и установка операционной системы и драйверов
 Porniți sistemul și instalați sistemul de operare și driverele
 Proporcionar alimentación al sistema e instalar el sistema operativo y los controladores
 Uključite sistem i instalirajte operativni sistem i drajvere
 Zapnutie systému a inštalácia operačného systému a ovládačov
 Slå på systemet och installera operativsystem och drivrutiner
 เมตระบบ และติดตั้งระบบปฏิบัติการและไดรเวอร์
 Sistemi açıp işletim sistemini ve sürücülerini yükleyin
 Bật nguồn hệ thống và cài đặt hệ điều hành cũng như các driver
 Uključivanje sustava i instaliranje operativnih sustava i upravljačkih programa
 Увімкніть живлення системи та інсталюйте операційну систему та драйвери

تشغيل الجهاز وتثبيت نظام وبرمجيات التشغيل
 سیستم را روشن کرده و درایورها و سیستم عامل را نصب کنید

