

**PRIME Z270-P**

**ASUS**<sup>®</sup>

**Carte mère**

**Copyright © 2016 ASUSTeK COMPUTER INC. Tous droits réservés.**

Aucun extrait de ce manuel, incluant les produits et logiciels qui y sont décrits, ne peut être reproduit, transmis, transcrit, stocké dans un système de restitution, ou traduit dans quelque langue que ce soit sous quelque forme ou quelque moyen que ce soit, à l'exception de la documentation conservée par l'acheteur dans un but de sauvegarde, sans la permission écrite expresse de ASUSTeK COMPUTER INC. ("ASUS"). La garantie sur le produit ou le service ne sera pas prolongée si (1) le produit est réparé, modifié ou altéré, à moins que cette réparation, modification ou altération ne soit autorisée par écrit par ASUS; ou (2) si le numéro de série du produit est dégradé ou manquant.

ASUS FOURNIT CE MANUEL "EN L'ÉTAT" SANS GARANTIE D'AUCUNE SORTE, EXPLICITE OU IMPLICITE, Y COMPRIS, MAIS NON LIMITÉ AUX GARANTIES IMPLICITES OU AUX CONDITIONS DE COMMERCIALISÉ ET D'ADÉQUATION À UN BUT PARTICULIER. EN AUCUN CAS ASUS, SES DIRECTEURS, SES CADRES, SES EMPLOYÉS OU SES AGENTS NE PEUVENT ÊTRE TENUS RESPONSABLES DES DÉGÂTS INDIRECTS, SPÉCIAUX, ACCIDENTELS OU CONSÉCUTIFS (Y COMPRIS LES DÉGÂTS POUR MANQUE À GAGNER, PERTES DE PROFITS, PERTE DE JOUISSANCE OU DE DONNÉES, INTERRUPTION PROFESSIONNELLE OU ASSIMILÉ), MÊME SI ASUS A ÉTÉ PRÉVENU DE LA POSSIBILITÉ DE TELS DÉGÂTS DÉCOULANT DE TOUT DÉFAUT OU ERREUR DANS LE PRÉSENT MANUEL OU PRODUIT.

LES SPÉCIFICATIONS ET LES INFORMATIONS CONTENUES DANS CE MANUEL SONT FOURNIES À TITRE INDICATIF SEULEMENT ET SONT SUJETTES À DES MODIFICATIONS SANS PRÉAVIS, ET NE DOIVENT PAS ÊTRE INTERPRÉTÉES COMME UN ENGAGEMENT DE LA PART D'ASUS. ASUS N'EST EN AUCUN CAS RESPONSABLE D'ÉVENTUELLES ERREURS OU INEXACTITUDES PRÉSENTES DANS CE MANUEL, Y COMPRIS LES PRODUITS ET LES LOGICIELS QUI Y SONT DÉCRITS.

Les noms des produits et des sociétés qui apparaissent dans le présent manuel peuvent être, ou non, des marques commerciales déposées, ou sujets à copyrights pour leurs sociétés respectives, et ne sont utilisés qu'à des fins d'identification ou d'explication, et au seul bénéfice des propriétaires, sans volonté d'infraction.

**Offer to Provide Source Code of Certain Software**

This product contains copyrighted software that is licensed under the General Public License ("GPL"), under the Lesser General Public License Version ("LGPL") and/or other Free Open Source Software Licenses. Such software in this product is distributed without any warranty to the extent permitted by the applicable law. Copies of these licenses are included in this product.

Where the applicable license entitles you to the source code of such software and/or other additional data, you may obtain it for a period of three years after our last shipment of the product, either

(1) for free by downloading it from <http://support.asus.com/download>

or

(2) for the cost of reproduction and shipment, which is dependent on the preferred carrier and the location where you want to have it shipped to, by sending a request to:

ASUSTeK Computer Inc.  
Legal Compliance Dept.  
4F, No. 150, Li Te Rd.,  
Beitou, Taipei 112  
Taiwan

In your request please provide the name, model number and version, as stated in the About Box of the product for which you wish to obtain the corresponding source code and your contact details so that we can coordinate the terms and cost of shipment with you.

The source code will be distributed WITHOUT ANY WARRANTY and licensed under the same license as the corresponding binary/object code.

This offer is valid to anyone in receipt of this information.

ASUSTeK is eager to duly provide complete source code as required under various Free Open Source Software licenses. If however you encounter any problems in obtaining the full corresponding source code we would be much obliged if you give us a notification to the email address [gpl@asus.com](mailto:gpl@asus.com), stating the product and describing the problem (please DO NOT send large attachments such as source code archives, etc. to this email address).

## Table des matières

Consignes de sécurité.....	iv
À propos de ce manuel .....	iv
Contenu de la boîte.....	vi
Résumé des caractéristiques de la PRIME Z270-P .....	vi

### Chapitre 1 : Introduction au produit

1.1 Avant de commencer .....	1-1
1.2 Vue d'ensemble de la carte mère .....	1-1
1.3 Processeur.....	1-3
1.4 Mémoire système.....	1-7
1.5 Slots d'extension .....	1-10
1.6 Cavaliers .....	1-12
1.7 Connecteurs .....	1-13
1.8 Logiciels.....	1-22

### Chapitre 2 : Informations BIOS

2.1 Gérer et mettre à jour votre BIOS .....	2-1
2.2 Programme de configuration du BIOS .....	2-6
2.3 My Favorites (Favoris).....	2-16
2.4 Menu Main (Principal).....	2-18
2.5 Menu Ai Tweaker.....	2-20
2.6 Menu Advanced (Avancé).....	2-29
2.7 Menu Monitor (Surveillance).....	2-38
2.8 Menu Boot (Démarrage).....	2-41
2.9 Menu Tool (Outils) .....	2-45
2.10 Menu Exit (Sortie) .....	2-47

### Appendice

Notices .....	A-1
Informations de contact ASUS.....	A-5

# Consignes de sécurité

## Sécurité électrique

- Pour éviter tout risque de choc électrique, débranchez le câble d'alimentation de la prise de courant avant de toucher au système.
- Lors de l'ajout ou du retrait de composants, vérifiez que les câbles d'alimentation sont débranchés avant de brancher d'autres câbles. Si possible, déconnectez tous les câbles d'alimentation du système avant d'y installer un périphérique.
- Avant de connecter ou de déconnecter les câbles de la carte mère, vérifiez que tous les câbles d'alimentation sont bien débranchés.
- Demandez l'assistance d'un professionnel avant d'utiliser un adaptateur ou une rallonge. Ces appareils risquent d'interrompre le circuit de terre.
- Vérifiez que votre alimentation délivre une tension électrique adaptée à votre pays. Si vous n'êtes pas certain du type de voltage disponible dans votre région/pays, contactez votre fournisseur électrique local.
- Si le bloc d'alimentation est endommagé, n'essayez pas de le réparer vous-même. Contactez un technicien électrique qualifié ou votre revendeur.

## Sécurité en fonctionnement

- Avant d'installer la carte mère et d'y ajouter des périphériques, prenez le temps de bien lire tous les manuels livrés dans la boîte.
- Avant d'utiliser le produit, vérifiez que tous les câbles sont bien branchés et que les câbles d'alimentation ne sont pas endommagés. Si vous relevez le moindre dommage, contactez votre revendeur immédiatement.
- Pour éviter les court-circuits, gardez les clips, les vis et les agrafes loin des connecteurs, des slots, des interfaces de connexion et de la circuiterie.
- Évitez la poussière, l'humidité et les températures extrêmes. Ne placez pas le produit dans une zone susceptible de devenir humide.
- Placez le produit sur une surface stable.
- Si vous rencontrez des problèmes techniques avec votre produit, contactez un technicien qualifié ou votre revendeur.

## À propos de ce manuel

Ce guide de l'utilisateur contient les informations dont vous aurez besoin pour installer et configurer la carte mère.

## Organisation du manuel

Ce manuel contient les parties suivantes :

- **Chapitre 1 : Introduction au produit**  
Ce chapitre décrit les fonctions de la carte mère et les technologies prises en charge. Il inclut également une description des cavaliers et des divers connecteurs, boutons et interrupteurs de la carte mère.
- **Chapitre 2 : Informations BIOS**  
Ce chapitre explique comment modifier les paramètres du système par le biais des menus du BIOS. Une description des paramètres du BIOS est aussi fournie.

## Où trouver plus d'informations ?

Reportez-vous aux sources suivantes pour plus d'informations sur nos produits.

### 1. Site web ASUS

Le site web d'ASUS contient des informations complètes et à jour sur les produits ASUS et sur les logiciels afférents. Reportez-vous aux informations de contact ASUS.

### 2. Documentation optionnelle

Le contenu livré avec votre produit peut inclure de la documentation optionnelle, telle que des cartes de garantie, qui peut avoir été ajoutée par votre revendeur. Ces documents ne font pas partie du contenu standard.

## Conventions utilisées dans ce manuel

Pour être sûr d'effectuer certaines tâches correctement, veuillez prendre note des symboles suivants.



**DANGER/AVERTISSEMENT** : Ces informations vous permettront d'éviter de vous blesser lors de la réalisation d'une tâche.



**ATTENTION** : Ces informations vous permettront d'éviter d'endommager les composants lors de la réalisation d'une tâche.



**IMPORTANT** : Instructions que vous DEVEZ suivre pour mener une tâche à bien.



**REMARQUE** : Astuces et informations additionnelles pour vous aider à mener une tâche à bien.

## Typographie

**Texte en gras**

Indique un menu ou un élément à sélectionner.

*Italique*

Met l'accent sur une phrase ou un mot.

<touche>

Une touche entourée par les symboles < et > indique une touche à presser.

Exemple : <Entrée> signifie que vous devez presser la touche Entrée.

<touche1>+<touche2>+<touche3>

Si vous devez presser deux touches ou plus simultanément, le nom des touches est lié par un signe (+).

## Contenu de la boîte

Vérifiez la présence des éléments suivants dans l'emballage de votre carte mère.

Carte mère	Carte mère ASUS PRIME Z270-P
Câbles	2 x Câbles de série ATA 6.0 Gb/s
Accessoires	1 x Cache E/S 2 x Vis M.2
Application DVD	DVD de support
Documentation	Manuel de l'utilisateur



Si l'un des éléments ci-dessus est endommagé ou manquant, veuillez contacter votre revendeur.

## Résumé des caractéristiques de la PRIME Z270-P

	Caractéristiques
Processeur	Socket LGA1151 pour processeurs Intel® Core™ i7 / i5 / i3, Pentium® et Celeron® de 6 <sup>e</sup> et 7 <sup>e</sup> génération Compatible avec les processeurs de 14nm Compatible avec la technologie Intel® Turbo Boost 2.0* * La prise en charge de la technologie Intel® Turbo Boost 2.0 varie en fonction du modèle de processeur utilisé. ** Rendez-vous sur le site <a href="http://www.asus.com">www.asus.com</a> pour consulter la liste des processeurs Intel® compatibles avec cette carte mère.
Chipset	Intel® Z270 Express
Mémoire	4 x Slots DIMM pour un maximum de 64 Go Modules de mémoire DDR4 compatibles : 3866(O.C.)* / 3733(O.C.)* / 3600(O.C.)* / 3466(O.C.)* / 3400(O.C.)* / 3333(O.C.)* / 3300(O.C.)* / 3200(O.C.)* / 3000(O.C.)* / 2800(O.C.)* / 2666(O.C.)* / 2400(O.C.)* / 2133 MHz (non-ECC et un-buffered) Architecture mémoire Dual-Channel (bi-canal) Compatible avec la technologie Intel® Extreme Memory Profile (XMP) * La fréquence maximale de la mémoire prise en charge varie en fonction du modèle de processeur utilisé. ** Visitez <a href="http://www.asus.com">www.asus.com</a> pour consulter la liste des modules de mémoire compatibles.
Slots d'extension	1 x Slot PCI Express 3.0/2.0 x 16 (en mode x16) 1 x Slot PCI Express 3.0/2.0 x 16 (en mode x4, compatible avec les périphériques PCIe x1 et x4) 4 x Slots PCI Express 3.0 / 2.0 x 1
Technologie multi-GPU	AMD® CrossFireX™
Sorties vidéo	Compatible avec les processeurs utilisant un chipset graphique intégré - Intel® HD Graphics Prise en charge de deux écrans par le biais des ports HDMI et DVI-D - Résolution HDMI : 4096 x 2160 @24Hz / 2560 x 1600 @60Hz - Résolution DVI-D : 1920 x 1200 @60Hz Compatible avec les technologies Intel® InTru™ 3D / Quick Sync Video / Intel® Clear Video HD Technology / Intel® Insider™ Mémoire partagée : 1024 Mo (pour iGPU uniquement)

(continue à la page suivante)

# Résumé des caractéristiques de la PRIME Z270-P

	Caractéristiques
Stockage	<p>Chipset Intel® Z270 Express compatible RAID 0, 1, 5, 10 et prise en charge de la technologie Intel® Rapid Storage 15</p> <ul style="list-style-type: none"> <li>- 2 x Interfaces M.2 (socket 3) (pour lecteurs M Key 2242/2260/2280) (Mode SATA et PCIE X4)*</li> <li>- 4 x Connecteurs SATA 6.0 Gb/s (gris)</li> <li>- Compatible avec la mémoire Intel® Optane**</li> <li>- Technologie Intel® Smart Response***</li> </ul> <p>* Lorsqu'un périphérique est installé sur le socket M.2_1 en mode SATA, le connecteur SATA_1 ne peut pas être utilisé.</p> <p>** La technologie Intel® Optane est prise en charge uniquement sur les processeurs Intel® de 7<sup>e</sup> génération. Avant d'utiliser des modules de mémoire Intel® Optane, vérifiez que les pilotes de la carte mère et le BIOS ont bien été mis à jour dans leur dernière version sur le site de support ASUS.</p> <p>***Prise en charge soumise au type de processeur installé.</p>
Réseau filaire	Contrôleur Gigabit Realtek® RTL8111H compatible avec ASUS LANGuard
Audio	<p>CODEC HD Audio Realtek® ALC887 (8 canaux)</p> <ul style="list-style-type: none"> <li>- Design lumineux : Éclairez votre système avec ce superbe tracé LED illuminé</li> <li>- Blindage audio : Garantit une séparation des signaux analogiques et numériques précise et réduit grandement les interférences multilatérales</li> <li>- Séparation des canaux droits et gauches pour conserver la qualité des signaux audio</li> <li>- Condensateurs audio japonais offrant un son immersif, naturel et doté d'une fidélité exceptionnelle</li> <li>- Prise en charge de la détection et de la réaffectation (en façade uniquement) des prises audio</li> </ul>
USB	<p>Intel® Z270 Express</p> <ul style="list-style-type: none"> <li>- 8 x Ports USB 3.0 / 2.0 (4 au milieu + 4 sur le panneau d'E/S, bleu, Type A)</li> <li>- 6 x Ports USB 2.0 / 1.1 (4 au milieu + 2 sur le panneau d'E/S)</li> </ul>
Fonctionnalités uniques	<p><b>ASUS 5X PROTECTION III</b></p> <ul style="list-style-type: none"> <li>- ASUS SafeSlot Core : Slot PCIe renforcé pour prévenir les dommages</li> <li>- ASUS LANGuard : Tolérance aux surtensions, la foudre et les décharges d'électricité statique</li> <li>- ASUS Overvoltage Protection : Une protection de l'alimentation exceptionnelle</li> <li>- Interface E/S arrière ASUS en acier inoxydable : 3X plus résistante à la corrosion pour une plus grande durabilité !</li> <li>- Design d'alimentation numérique ASUS DIGI+ VRM : Design d'alimentation numérique à 7 phases</li> </ul> <p><b>Superbes performances</b></p> <p><b>M.2 embarqué</b></p> <ul style="list-style-type: none"> <li>- La dernière technologie de transfert avec des vitesses de transfert de données allant jusqu'à 32 Gb/s</li> </ul> <p><b>ASUS Fan Xpert 2+</b></p> <ul style="list-style-type: none"> <li>- Un refroidissement et un silence parfait</li> </ul> <p><b>ASUS EPU</b></p> <ul style="list-style-type: none"> <li>- EPU</li> </ul> <p><b>BIOS UEFI</b></p> <ul style="list-style-type: none"> <li>- Interface de configuration du BIOS avancée</li> </ul>

(continue à la page suivante)

# Résumé des caractéristiques de la PRIME Z270-P

Caractéristiques		
Fonctionnalités uniques	<p><b>Scénario gaming</b></p> <p><b>Fonctionnalités Audio</b></p> <ul style="list-style-type: none"> <li>- Un son rugissant sur le champ de bataille</li> </ul> <p><b>Fonctionnalités exclusives</b></p> <ul style="list-style-type: none"> <li>- ASUS AI Charger</li> <li>- ASUS AI Suite 3</li> </ul> <p><b>EZ DIY</b></p> <p><b>EZ Mode du BIOS UEFI</b></p> <ul style="list-style-type: none"> <li>- Interface de configuration du BIOS conviviale</li> <li>- ASUS O.C. Tuner</li> <li>- ASUS CrashFree BIOS 3</li> <li>- ASUS EZ Flash 3</li> </ul> <p><b>ASUS Q-Design</b></p> <ul style="list-style-type: none"> <li>- ASUS Q-DIMM</li> <li>- ASUS Q-Slot</li> </ul>	
	Solutions thermiques silencieuses	<p><b>Quiet Thermal Design</b></p> <ul style="list-style-type: none"> <li>- ASUS Fan Xpert 2+</li> <li>- Design sans ventilateur : Solution avec dissipateur PCH et MOS</li> </ul>
	Fonctionnalités exclusives d'overclocking ASUS	<p><b>Precision Tweaker 2 :</b></p> <ul style="list-style-type: none"> <li>- vCore : Tension du cœur du processeur ajustable par incréments de 0.005V</li> <li>- iGPU : Tension de l'unité graphique du processeur ajustable par incréments de 0.005V</li> <li>- vCCIO : Tension I/O ajustable par incréments de 0.005V</li> <li>- vCCSA : Tension de l'agent système du processeur ajustable par incréments de 0.1V</li> <li>- Bus vDRAM : Contrôle de la tension de la mémoire en 160 étapes</li> <li>- vPCH : Contrôle de la tension du chipset en 3 étapes</li> </ul> <p><b>SFS (Stepless Frequency Selection)</b></p> <ul style="list-style-type: none"> <li>- Réglage de la fréquence de base / PCIE de 98 MHz à 538 MHz par incréments de 0.1 MHz</li> </ul> <p><b>Protection d'overclocking</b></p> <ul style="list-style-type: none"> <li>- ASUS C.P.R. (CPU Parameter Recall)</li> </ul>
Interfaces de connexion arrières	<p>1 x Port clavier PS/2 (violet)</p> <p>1 x Port souris PS/2 (vert)</p> <p>1 x Port HDMI</p> <p>1 x Port DVI-D</p> <p>1 x Port LAN (RJ-45)</p> <p>4 x Ports USB 3.0/2.0 (bleu, Type A)</p> <p>2 x Ports USB 2.0 / 1.1</p> <p>3 x Prises audio compatibles avec la sortie audio 8 canaux*</p> <p>* Pour utiliser la sortie audio à 8 canaux, veuillez utiliser un châssis doté d'un module HD Audio sur le panneau avant.</p>	

(continue à la page suivante)



## Résumé des caractéristiques de la PRIME Z270-P

	Caractéristiques
Interfaces de connexion internes	2 x Connecteurs USB 3.0/2.0 pour 4 ports USB 3.0/2.0 (19 broches) supplémentaires 2 x Connecteurs USB 2.0/1.1 (pour 4 ports USB 2.0/1.1 supplémentaires) 2 x Interfaces M.2 (socket 3) (pour lecteurs M Key 2242/2260/2280) 4 x Connecteurs SATA 6 Gb/s (gris) 1 x Connecteur pour ventilateur du processeur à 4 broches (mode PWM)* 2 x Connecteurs pour ventilateurs du châssis (pour ventilateur à 3 broches DC et à 4 broches PWM)* 1 x Connecteur pour port audio en façade (AAFP) 1 x Connecteur panneau système 1 x Port de sortie S/PDIF 1 x Connecteur COM 1 x Connecteur d'alimentation EATX (24 broches) 1 x Connecteur d'alimentation EATX 12V (8 broches) 1 x Cavalier Clear CMOS * Par défaut, la fonctionnalité Q-Fan du ventilateur du processeur et du châssis est réglée sur le mode automatique et permet la sélection automatique du mode de fonctionnement en fonction du type de ventilateur du processeur et du châssis détecté.
BIOS	Flash ROM 128 Mb, UEFI AMI BIOS, PnP, DMI 3.0, WfM 2.0, SM BIOS 3.0, ACPI 6.0, BIOS multilingue, ASUS EZ Flash 3, CrashFree BIOS 3, F11 (Assistant EZ Tuning), raccourci F6 (Q-Fan), F3 (Favoris), Historique des modifications, F12 (Impression écran), Infos de SPD ASUS (Serial Presence Detect)
Gérabilité réseau	WfM 2.0, DMI 3.0, WOL par PME, PXE
DVD de support	Pilotes Utilitaires ASUS EZ Update Logiciel anti-virus (version OEM)
Systèmes d'exploitation compatibles	Windows® 10 (64 bits) Windows® 8.1 (64 bits)* Windows® 7 (64 bits / 32 bits)* * Windows® 8.1 (64 bits) et Windows® 7 (32/64 bits) sont pris en charge par les processeurs Intel® de 6 <sup>e</sup> génération uniquement.
Format	Format ATX : 30.5 cm x 22.1 cm



Les caractéristiques sont sujettes à modifications sans préavis.



# Introduction au produit

# 1

## 1.1 Avant de commencer

Suivez les précautions ci-dessous avant d'installer la carte mère ou d'en modifier les paramètres.



- Débranchez le câble d'alimentation de la prise murale avant de toucher les composants.
- Utilisez un bracelet antistatique ou touchez un objet métallique relié au sol (comme l'alimentation) pour vous décharger de toute électricité statique avant de toucher aux composants.
- Tenez les composants par les coins pour éviter de toucher les circuits imprimés.
- Quand vous désinstallez le moindre composant, placez-le sur une surface antistatique ou remettez-le dans son emballage d'origine.
- Avant d'installer ou de désinstaller un composant, assurez-vous que l'alimentation ATX est éteinte et que le câble d'alimentation est bien débranché. Ne pas suivre cette précaution peut endommager la carte mère, les périphériques et/ou les composants.

## 1.2 Vue d'ensemble de la carte mère

Suivez les précautions ci-dessous avant d'installer la carte mère ou d'en modifier les paramètres.



Débranchez le câble d'alimentation avant de toucher les composants. Ne pas suivre cette précaution peut endommager les composants de la carte mère.

### 1.2.1 Sens du montage

Lorsque vous installez la carte mère, vérifiez que vous la montez dans le châssis dans le bon sens. Le côté qui porte les connecteurs externes doit être à l'arrière du châssis, comme indiqué sur l'image ci-dessous.

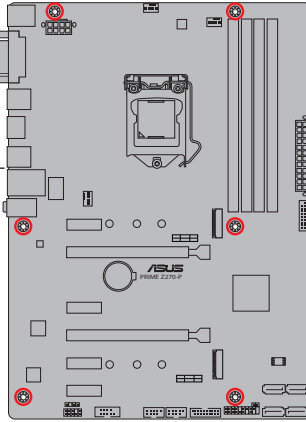
### 1.2.2 Pas de vis

Placez six (6) vis dans les pas de vis (marqués d'un cercle rouge sur l'illustration ci-dessous) pour sécuriser la carte mère au châssis.

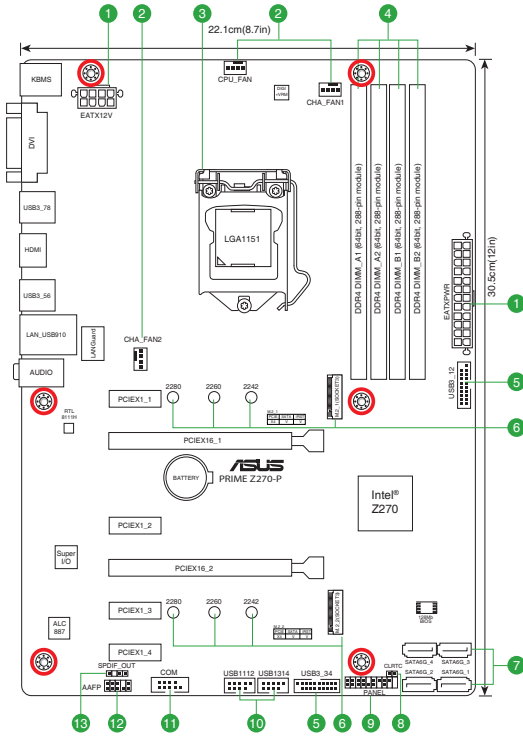


Ne vissez pas trop fort ! Vous risqueriez d'endommager la carte mère.

Placez ce côté vers l'arrière du châssis



### 1.2.3 Schéma de la carte mère

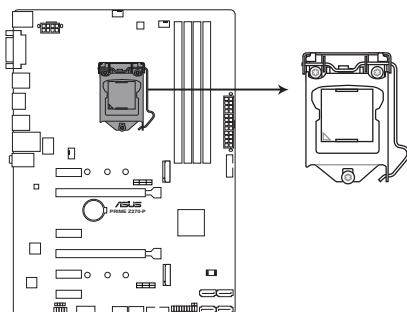


## 1.2.4 Contenu du schéma

Connecteurs/ Cavaliers/ Ports/ LED	Page
1. Connecteurs d'alimentation ATX (24-pin EATXPWR, 8-pin ATX12V)	1-17
2. Connecteurs pour ventilateurs (4-pin CPU_FAN, 4-pin CHA_FAN1~2)	1-20
3. Socket pour processeur Intel® LGA1151	1-3
4. Slots DIMM DDR4	1-7
5. Connecteur USB 3.0 (20-1 pin USB3_12, USB3_34)	1-16
6. Interface M.2 (socket 3)	1-18
7. Connecteur SATA 6.0 Gb/s Intel® Z270 (7-pin SATA6G_1-4)	1-19
8. Cavalier Clear CMOS (2-pin CLRRTC)	1-12
9. Connecteur panneau système (20-5 pin PANEL)	1-21
10. Connecteurs USB 2.0 (10-1 pin USB1112; USB1314)	1-15
11. Connecteurs COM (10-1 pin COM)	1-15
12. Connecteur pour port audio en façade (10-1 pin AAFP)	1-18
13. Connecteur audio numérique (4-1 pin SPDIF_OUT)	1-16

## 1.3 Processeur

La carte mère est livrée avec un socket LGA1151 conçu pour l'installation d'un processeur Intel® Core™ i7 / Core™ i5 / Core™ i3 / Pentium™ / Celeron™ de 6<sup>e</sup> et 7<sup>e</sup> génération.



**PRIME Z270-P CPU socket LGA1151**

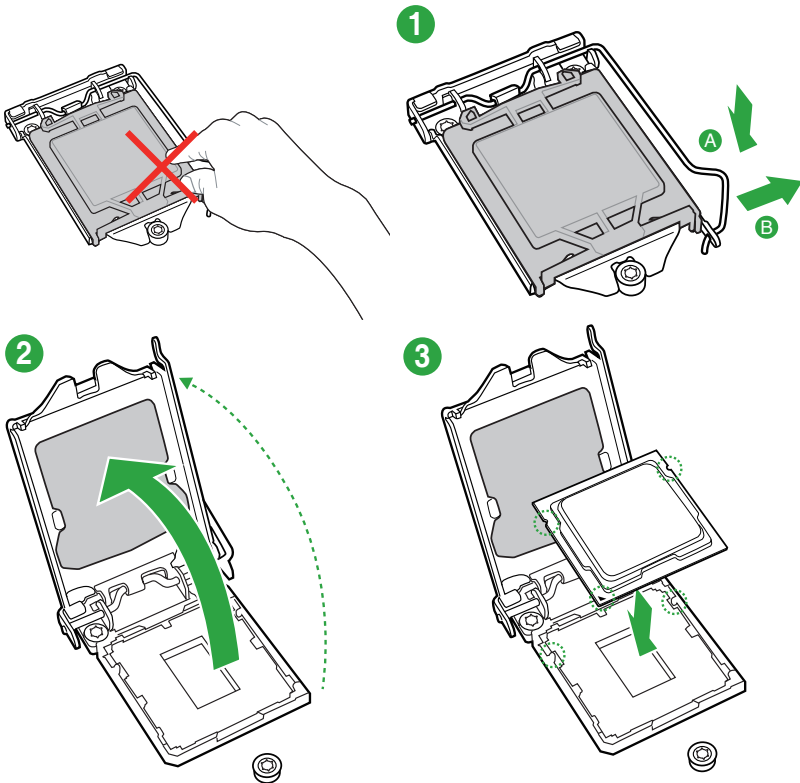


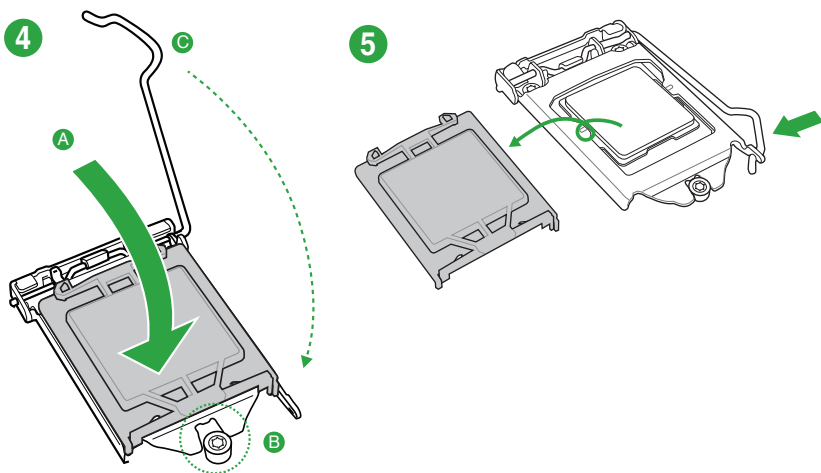
Assurez-vous que tous les câbles sont débranchés lors de l'installation du processeur.



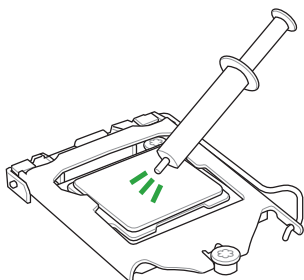
- Assurez-vous de n'installer que le processeur conçu pour le socket LGA1151. NE PAS installer de processeur conçu pour un socket LGA1150, LGA1155 ou LGA1156 sur un socket LGA1151.
- Lors de l'achat de la carte mère, vérifiez que le couvercle PnP est bien placé sur l'interface de connexion du processeur et que les broches de ce dernier ne sont pas pliées. Contactez immédiatement votre revendeur si le couvercle PnP est manquant ou si vous constatez des dommages sur le couvercle PnP, sur l'interface de connexion, sur les broches ou sur les composants de la carte mère.
- Conservez bien le couvercle après avoir installé la carte mère. ASUS ne traitera les requêtes de RMA (Autorisation de retour des marchandises) que si la carte mère est renvoyée avec le couvercle placé sur le socket LGA1151.
- La garantie du produit ne couvre pas les dommages infligés aux broches de l'interface de connexion du processeur s'ils résultent d'une mauvaise installation ou d'un mauvais retrait, ou s'ils ont été infligés par un mauvais positionnement, par une perte ou par une mauvaise manipulation ou retrait du couvercle PnP de protection de l'interface de connexion.

### 1.3.1 Installer le processeur



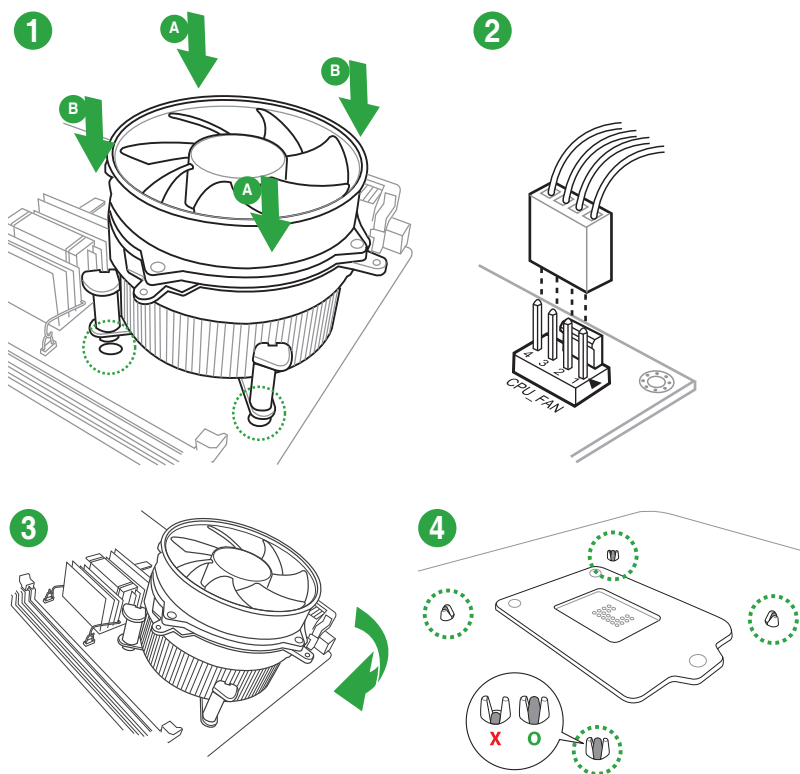


### 1.3.2 Installer le ventilateur du processeur

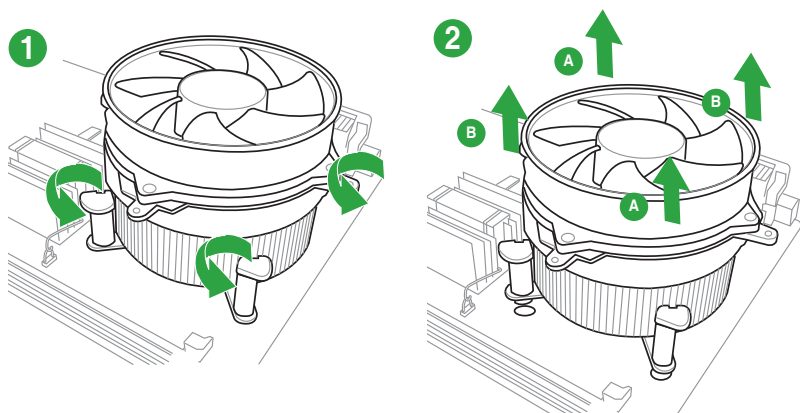


Si nécessaire, appliquez la pâte thermique sur la surface du processeur et du dissipateur avant toute installation.

## Pour installer le ventilateur du processeur



## Pour désinstaller le ventilateur du processeur





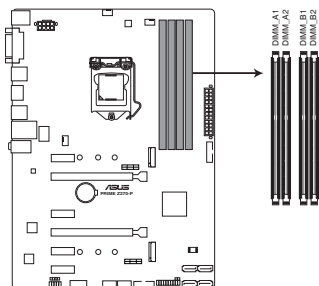
## 1.4 Mémoire système

### 1.4.1 Vue générale

La carte mère est livrée avec quatre slots DIMM destinés à l'installation de modules de mémoire DDR4 (Double Data Rate 4). Un module DDR4 s'encoche différemment d'un module DDR3 / DDR2 / DDR. NE PAS installer de module de mémoire DDR3, DDR2 ou DDR sur les slots DIMM destinés aux modules DDR4.



Selon les caractéristiques des processeurs Intel®, un voltage pour module de mémoire inférieur à 1.35V est recommandé pour protéger le processeur.

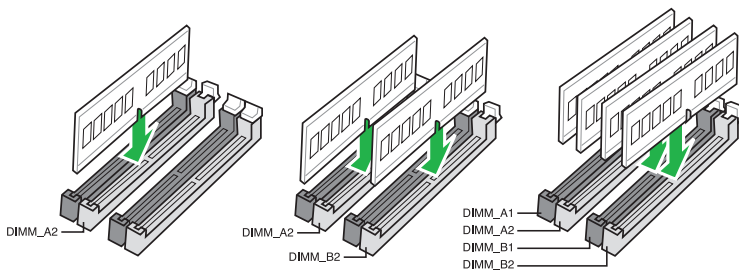


PRIME Z270-P 288-pin DDR4 DIMM sockets

### 1.4.2 Configurations mémoire

Vous pouvez installer des modules de mémoire DDR4 un-buffered et non-ECC de 2 Go, 4 Go, 8 Go, 16 Go, 32 Go et 64 Go sur les interfaces de connexion DDR4. Reportez-vous aux configurations mémoire recommandées ci-dessous.

#### Configurations mémoire recommandées





- 
- Vous pouvez installer des modules de mémoire de tailles variables dans le canal A et B. Le système se chargera de mapper la taille totale du canal de plus petite taille pour les configurations Dual-Channel (Bi-Canal). Tout excédent de mémoire du canal le plus grand est alors mappé pour fonctionner en Single-Channel (Canal unique).
  - Selon les caractéristiques des processeurs Intel®, un voltage pour module de mémoire inférieur à 1.35V est recommandé pour protéger le processeur.
  - En raison d'une limitation d'adressage mémoire sur les systèmes d'exploitation Windows® 32 bits, seuls 3 Go de mémoire ou moins peuvent être utilisés si vous installez un total de 4 Go de mémoire sur la carte mère. Pour utiliser la mémoire de manière optimale, nous vous recommandons d'effectuer une des opérations suivantes :
    - Si vous utilisez un système d'exploitation Windows® 32 bits, installez un maximum de 3 Go de mémoire système.
    - Installez un système d'exploitation Windows® 64 bits si vous souhaitez installer 4 Go ou plus de mémoire sur la carte mère.
    - Pour plus de détails, consultez le site de Microsoft® : <http://support.microsoft.com/kb/929605/en-us>.
- 



- 
- La fréquence de fonctionnement par défaut de la mémoire peut varier en fonction de son SPD. Par défaut, certains modules de mémoire peuvent fonctionner à une fréquence inférieure à la valeur indiquée par le fabricant. Consultez la section **2.5 Menu Ai Tweaker** pour plus de détails.
  - Installez toujours des modules de mémoire dotés de la même latence CAS. Pour une compatibilité optimale, il est recommandé d'installer des barrettes mémoire identiques ou partageant le même code de données. Consultez votre revendeur pour plus d'informations.
  - Les modules de mémoire ont besoin d'un meilleur système de refroidissement pour fonctionner de manière stable en charge maximale (4 modules de mémoire) ou en overlocking.
- 

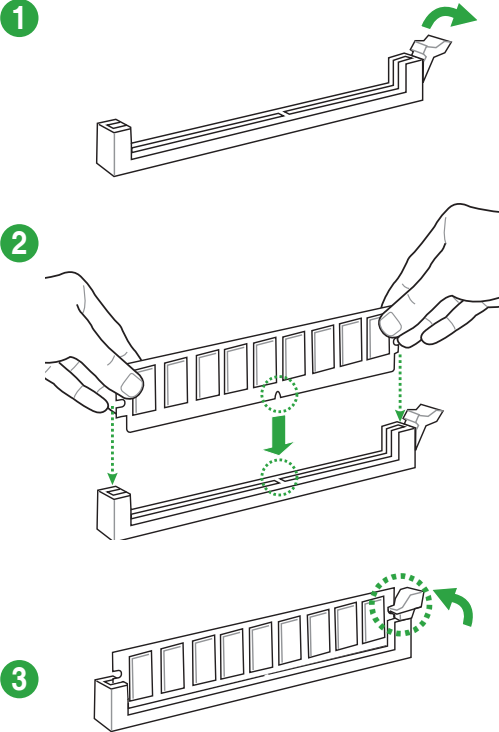


---

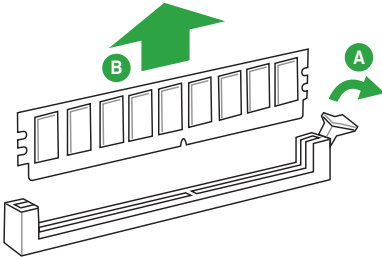
Visitez le site Web d'ASUS pour consulter la dernière liste des fabricants de modules de mémoire compatibles avec cette carte mère.

---

### 1.4.3 Installer un module de mémoire



### Retirer un module de mémoire



## 1.5 Slots d'extension

Plus tard, vous pourrez avoir besoin d'installer des cartes d'extension. La section suivante décrit les slots et les cartes d'extension compatibles.



---

Assurez-vous d'avoir bien débranché le câble d'alimentation avant d'ajouter ou de retirer des cartes d'extension. Manquer à cette précaution peut vous blesser et endommager les composants de la carte mère.

---

### 1.5.1 Installer une carte d'extension

**Pour installer une carte d'extension :**

1. Avant d'installer la carte d'extension, lisez bien la documentation livrée avec cette dernière et procédez aux réglages matériels nécessaires.
2. Ouvrez le châssis (si votre carte mère est montée dans un châssis).
3. Enlevez l'équerre correspondant au slot dans lequel vous désirez installer la carte. Mettez la vis de côté.
4. Alignez le connecteur de la carte avec le slot et pressez fermement jusqu'à ce que la carte soit bien installée dans le slot.
5. Fixez la carte au châssis avec la vis que vous avez ôtée plus tôt.
6. Refermez le châssis.

### 1.5.2 Configurer une carte d'extension

Après avoir installé la carte, configurez-la en ajustant les paramètres logiciels.

1. Allumez le système et procédez aux modifications de BIOS nécessaires, si besoin. Consultez le chapitre 2 pour plus de détails concernant le BIOS.
2. Affectez un IRQ à la carte.
3. Installez les pilotes de la carte d'extension.



---

Quand vous utilisez des cartes PCI sur des slots partagés, assurez-vous que les pilotes sont compatibles avec la fonction "Share IRQ" ou que les cartes ne requièrent pas d'affectation d'IRQ. Auquel cas, des conflits risquent de survenir entre deux groupes PCI, rendant le système instable et la carte PCI inutilisable.

---

### 1.5.3 Slots PCI Express 3.0 x1

Ce slot est compatible avec les cartes réseau PCI Express 3.0 x 1, SCSI et autres cartes conformes aux caractéristiques PCI Express.

### 1.5.4 Slots PCI Express 3.0 x16

Ces slots sont compatibles avec les cartes graphiques PCI Express 3.0 x 16 conformes aux caractéristiques PCI Express.

Configuration VGA	Mode de fonctionnement PCI Express	
	PCIe 3.0 x16_1 (gris)	PCIe 3.0 x16_2 (noir, mode x4)
Une carte VGA/PCIe	x16 (Recommandé pour une carte VGA)	N/D
Deux cartes VGA/PCIe	x16	x4



- Lors de l'installation d'une seule carte, utilisez le slot PCIe 3.0 x16\_1 (gris) pour obtenir de meilleures performances.
- Il est recommandé d'utiliser un bloc d'alimentation pouvant fournir une puissance électrique adéquate lors de l'utilisation de la technologie CrossFireX™.
- Connectez un ventilateur du châssis au connecteur CHA\_FAN1/2 de la carte mère lors de l'utilisation de multiples cartes graphiques pour un meilleur environnement thermique.

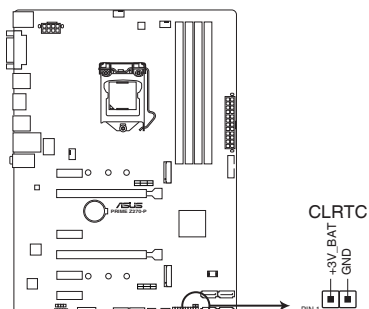
### Affectation des IRQ pour cette carte mère

	A	B	C	D	E	F	G	H
Contrôleur HD Audio	partagé	-	-	-	-	-	-	-
XHCI	partagé	-	-	-	-	-	-	-
Contrôleur SATA	partagé	-	-	-	-	-	-	-
Contrôleur LAN	partagé	-	-	-	-	-	-	-
PCIEx1_1	-	-	-	partagé	-	-	-	-
PCIEx1_2	partagé	-	-	-	-	-	-	-
PCIEx1_3	-	partagé	-	-	-	-	-	-
PCIEx1_4	-	-	partagé	-	-	-	-	-
PCIEx16_1	partagé	-	-	-	-	-	-	-
PCIEx16_2	partagé	-	-	-	-	-	-	-
M.2_1	partagé	-	-	-	-	-	-	-
M.2_2	partagé	-	-	-	-	-	-	-

## 1.6 Cavaliers

### 1. Cavalier Clear CMOS (2-pin CLRTC)

Ce cavalier vous permet d'effacer la mémoire RTC (Real Time Clock) du CMOS. La mémoire CMOS stocke les éléments suivants : la date, l'heure et les paramètres du BIOS. La pile bouton intégrée alimente les données de la mémoire vive du CMOS, incluant les paramètres système tels que les mots de passe.



**PRIME Z270-P Clear RTC RAM**

#### Pour effacer la mémoire RTC :

1. Éteignez l'ordinateur, débranchez le cordon d'alimentation et retirez la pile de la carte mère.
2. Utilisez un objet métallique tel qu'un tournevis pour court-circuiter les deux broches.
3. Remplacez la pile, branchez le cordon d'alimentation et démarrez l'ordinateur.
4. Maintenez enfoncée la touche **<Suppr.>** du clavier lors du démarrage et entrez dans le BIOS pour saisir à nouveau les données.



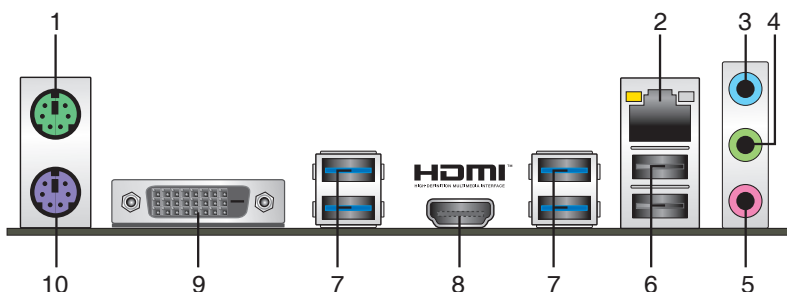
---

Si les instructions ci-dessus ne permettent pas d'effacer la mémoire RTC, retirez la pile intégrée et court-circuitez à nouveau les deux broches pour effacer les données de la RAM RTC CMOS. Puis, réinstallez la pile.

---

## 1.7 Connecteurs

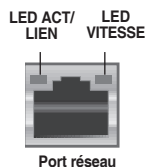
### 1.7.1 Connecteurs arrière



1. **Port souris PS/2 (vert).** Ce port accueille une souris PS/2.
2. **Port ethernet (RJ-45).** Ce port permet une connexion Gigabit à un réseau local LAN (Local Area Network) via un hub réseau.

#### Témoins des ports réseau

LED ACT/LIEN		LED VITESSE	
État	Description	État	Description
Éteint	Pas de lien	Éteint	Connexion 10 Mb/s
Orange	Lien établi	Orange	Connexion 100 Mb/s
Orange (clignotant)	Activité de données	Vert	Connexion 1 Gb/s
Orange (clignotant puis fixe)	Prêt à sortir du mode S5	-	-



3. **Port d'entrée audio (bleu clair).** Ce port permet de connecter un lecteur CD/DVD ou toute autre source audio.
4. **Port de sortie audio (vert).** Ce port permet de brancher un casque audio ou un haut-parleur. En configuration audio 4.1, 5.1, ou 7.1, ce port se connecte aux haut-parleurs avants d'un système d'enceintes.
5. **Port microphone (rose).** Ce port permet de brancher un microphone.



Reportez-vous au tableau de configuration audio ci-dessous pour une description de la fonction des ports audio en configuration 2.1, 4.1, 5.1 ou 7.1 canaux.

#### Configurations audio 2.1, 4.1, 5.1 et 7.1 canaux

Port	Casque / 2.1 canaux	4.1 canaux	5.1 canaux	7.1 canaux
Bleu clair (Panneau arrière)	Entrée audio	Sortie haut-parleurs arrières	Sortie haut-parleurs arrières	Sortie haut-parleurs arrières
Vert (Panneau arrière)	Sortie audio	Sortie haut-parleurs avants	Sortie haut-parleurs avants	Sortie haut-parleurs avants
Rose (Panneau arrière)	Entrée micro	Entrée micro	Haut-parleur central/Caisson de basse	Haut-parleur central/Caisson de basse
Vert (Panneau avant)	-	-	-	Sortie haut-parleurs latéraux



---

**Pour configurer une sortie audio 7.1 canaux :**

Pour utiliser la sortie audio à 7.1 canaux, veuillez utiliser un châssis doté d'un module HD Audio sur le panneau avant.

---

- 6. Ports USB 2.0.** Ces ports USB (Universal Serial Bus) à quatre broches sont à disposition pour connecter des périphériques USB 2.0 / 1.1.
- 7. Ports USB 3.0 (bleu, Type A).** Ces ports USB (Universal Serial Bus) à neuf broches sont à disposition pour connecter des périphériques USB 3.0.



- En raison de certaines limitations du contrôleur USB 3.0, les périphériques USB 3.0 ne peuvent être utilisés que sous environnement Windows® et après l'installation du pilote USB 3.0.
  - Il est fortement recommandé de connecter vos périphériques USB 3.0 sur les ports USB 3.0 pour un débit et des performances accrues.
- 

- 8. Port HDMI.** Ce port est destiné à la connexion d'un périphérique externe lui-même doté d'une interface HDMI (High-Definition Multimedia Interface). Il est compatible avec la norme HDCP permettant la lecture de DVD HD, de disques Blu-ray et de tout autre contenu intégrant un verrou numérique.
- 9. Port DVI-D.** Ce port est compatible avec les appareils dotés d'une prise DVI-D.



Le signal DVI-D ne peut pas être converti en signal RGB sur les moniteurs CRT et n'est pas compatible avec l'interface DVI-I.

---

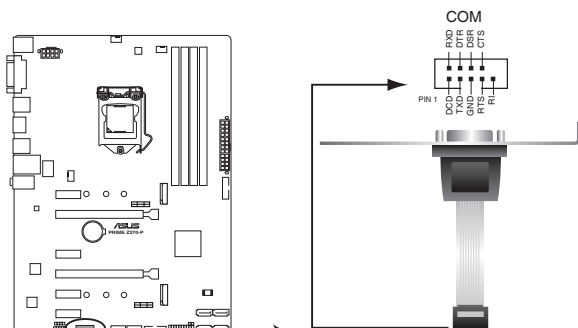
- 10. Port clavier PS/2 (violet).** Ce port accueille un clavier PS/2.



## 1.7.2 Connecteurs internes

### 1. Connecteur COM (10-1 pin COM)

Ce connecteur est réservé à un port série (COM). Connectez le câble du module de port série à ce connecteur, puis installez le module sur un slot PCI libre à l'arrière du châssis.



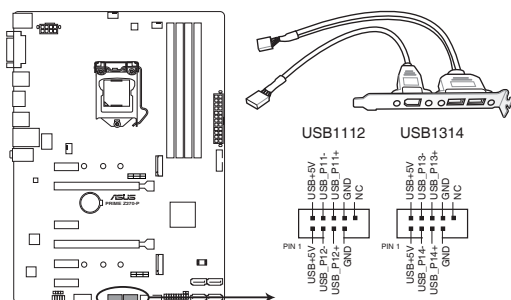
**PRIME Z270-P Serial port (COM) connector**



Le module COM est vendu séparément.

### 2. Connecteurs USB 2.0 (10-1 pin USB1112; USB1314)

Ces connecteurs sont dédiés à des ports USB 2.0. Connectez le câble du module USB à l'un de ces connecteurs, puis installez le module dans un slot à l'arrière du châssis. Ces ports sont conformes à la norme USB 2.0 qui peut supporter un débit de 480 Mb/s.



**PRIME Z270-P USB2.0 connectors**



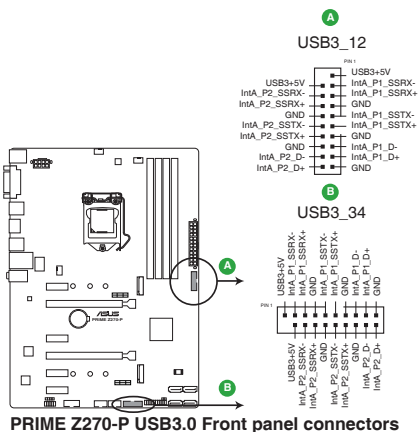
Ne connectez pas de câble 1394 aux ports USB. Le faire peut endommager la carte mère !



Le module USB 2.0 est vendu séparément.

### 3. Connecteur USB 3.0 (20-1 pin USB3\_12, USB3\_34)

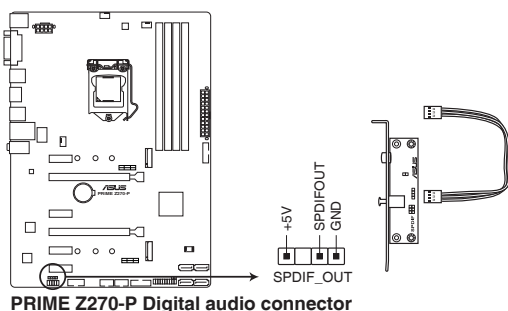
Ce connecteur est dédié à la connexion de ports USB 3.0 supplémentaires. Il est conforme à la norme USB 3.0 qui peut supporter un débit allant jusqu'à 5 Gb/s. Si le panneau avant de votre châssis intègre un port USB 3.0, vous pouvez utiliser ce port pour brancher un périphérique USB 2.0.



Le module USB 3.0 est vendu séparément.

### 4. Connecteur audio numérique (4-1 pin SPDIF\_OUT)

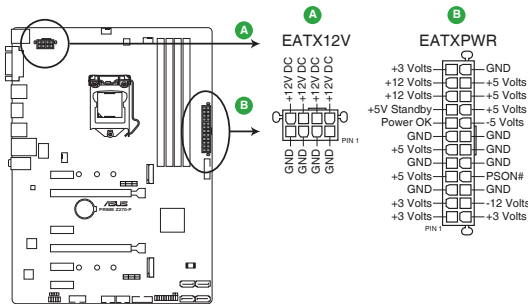
Ce connecteur est destiné à un/des port(s) additionnel(s) S/PDIF (Sony/Philips Digital Interface). Connectez le câble du module Sortie S/PDIF à ce connecteur, puis installez le module dans un slot à l'arrière du châssis.



Le module S/PDIF est vendu séparément.

## 5. Connecteurs d'alimentation ATX (24-pin EATXPWR, 8-pin ATX12V)

Ces connecteurs sont destinés aux prises d'alimentation ATX. Les prises d'alimentation ont été conçues pour être insérées dans ces connecteurs dans un seul sens. Trouvez le bon sens et appuyez fermement jusqu'à ce que la prise soit bien en place.



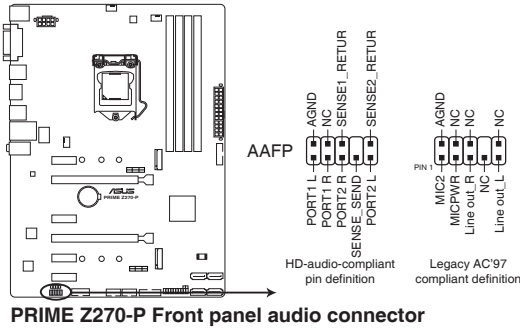
**PRIME Z270-P ATX power connectors**



- Pour un système totalement configuré, nous vous recommandons d'utiliser une alimentation conforme aux caractéristiques ATX 12 V 2.0 (et versions ultérieures), et qui fournit au minimum 350 W.
- N'oubliez pas de connecter la prise ATX12V 4/8 broches. Sinon, le système ne démarrera pas.
- Une alimentation plus puissante est recommandée lors de l'utilisation d'un système équipé de plusieurs périphériques. Le système pourrait devenir instable, voire ne plus démarrer du tout, si l'alimentation est inadéquate.
- Si vous n'êtes pas certain de l'alimentation système minimum requise, référez-vous à la page [Calculateur de la puissance recommandée](http://support.asus.com/PowerSupplyCalculator/PSCalculator.aspx?SLanguage=fr_fr) pour votre alimentation sur [http://support.asus.com/PowerSupplyCalculator/PSCalculator.aspx?SLanguage=fr\\_fr](http://support.asus.com/PowerSupplyCalculator/PSCalculator.aspx?SLanguage=fr_fr) pour plus de détails.

## 6. Connecteur pour port audio en façade (10-1 pin AAFP)

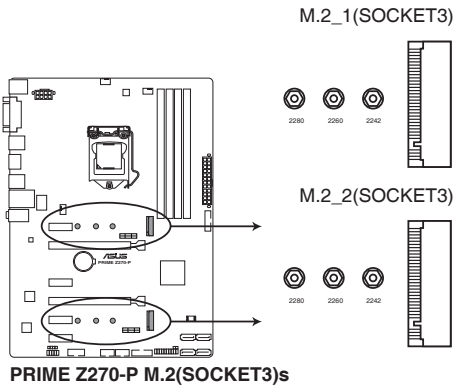
Ce connecteur est dédié au module E/S audio disponible en façade de certains boîtiers d'ordinateurs et prend en charge les normes audio AC '97 et HD Audio. Branchez le câble du module E/S audio en façade à ce connecteur.



- Il est recommandé de brancher un module HD Audio sur ce connecteur pour bénéficier d'un son de qualité HD.
- Si vous souhaitez connecter un module High-Definition Audio en façade via ce connecteur, assurez-vous que l'élément Front Panel Type du BIOS soit réglé sur [HD]. Pour les modules AC'97, réglez l'élément Front Panel Type sur [AC97]. Par défaut, ce connecteur est défini sur [HD].

## 7. Interface M.2 (socket 3)

Cette interface permet d'installer un module M.2 SSD (NGFF).





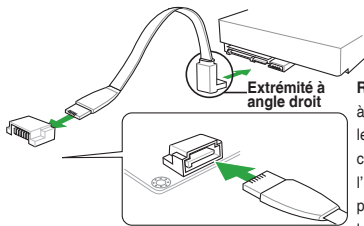
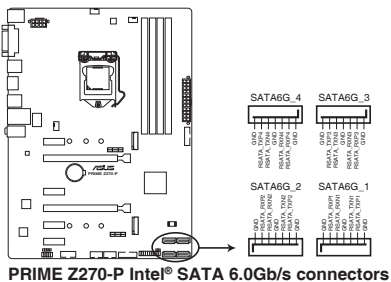
- Les interfaces M.2\_1/2 (socket 3) ne sont compatibles qu'avec les périphériques de stockage de type M Key et 2242/2260/2280.
- Lors de l'utilisation des technologies Intel® Desktop Responsiveness avec un dispositif PCIe/SATA M.2, assurez-vous de placer le système d'exploitation UEFI Windows® en mode RAID.
- Le slot M.2 prend en charge des vitesses de transfert de données allant jusqu'à 32 Gb/s.
- Lorsqu'un périphérique est installé sur le socket M.2\_1 en mode SATA, le connecteur SATA\_1 ne peut pas être utilisé.



Le module M.2 SSD (NGFF) est vendu séparément.

## 8. Connecteurs SATA 6.0 Gb/s Intel® Z270 (7-pin SATA6G\_1-4)

Ces connecteurs sont destinés à des câbles Serial ATA pour la connexion de disques durs Serial ATA 6.0 Gb/s.



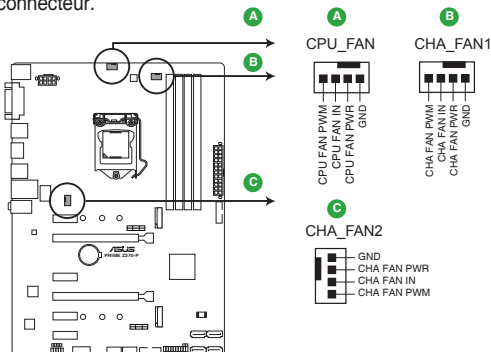
**REMARQUE :** Connectez l'extrémité à angle droit du câble SATA à votre lecteur SATA. Vous pouvez aussi connecter cette extrémité du câble à l'un des connecteurs SATA embarqués pour éviter les conflits mécaniques avec les cartes graphiques de grande taille.



Lors de l'utilisation du branchement à chaud ou de NCQ, réglez l'élément **SATA Mode Selection** du BIOS sur [AHCI]. Consultez la section **2.6.5 SATA Configuration (Configuration SATA)** pour plus de détails.

## 9. Connecteurs pour ventilateurs (4-pin CPU\_FAN, 4-pin CHA\_FAN 1/2)

Connectez les câbles des ventilateurs à ces connecteurs sur la carte mère en vous assurant que le fil noir de chaque câble corresponde à la broche de terre de chaque connecteur.



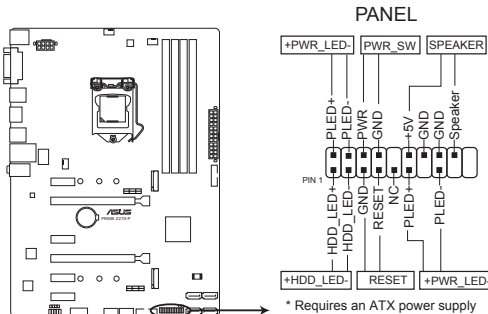
**PRIME Z270-P Fan connectors**



N'oubliez pas de connecter le câble du ventilateur du processeur au connecteur CPU\_Fan de la carte mère. Une circulation de l'air insuffisante peut endommager les composants de la carte mère. Ce connecteur n'est pas un cavalier ! Ne placez pas de capuchon de cavalier sur ce connecteur ! Le connecteur CPU\_FAN prend en charge les ventilateurs du processeur d'une puissance maximale de 1A (12 W).

## 10. Connecteur panneau système

Ce connecteur est compatible avec plusieurs fonctions intégrées au châssis.



**PRIME Z270-P System panel connector**

- **LED d'alimentation système (4-pin +PWR\_LED-)**

Ce connecteur à 4 broches est dédié à la LED d'alimentation système. Branchez le câble de la LED d'alimentation du châssis à ce connecteur. La LED d'alimentation système s'allume lorsque vous démarrez le système et clignote lorsque ce dernier est en veille.

- **LED d'activité HDD (2-pin +HDD\_LED-)**

Ce connecteur à 2 broches est dédié à la LED d'activité HDD (activité du disque dur). Branchez le câble de la LED d'activité HDD à ce connecteur. La LED HDD s'allume ou clignote lorsque des données sont lues ou écrites sur le disque dur.

- **Connecteur haut-parleur d'alerte système (4-pin SPEAKER)**

Ce connecteur à 4 broches est dédié au petit haut-parleur d'alerte du boîtier. Ce petit haut-parleur vous permet d'entendre les bips d'alerte système.

- **Bouton d'alimentation ATX/Soft-off (2-pin PWR\_SW)**

Ce connecteur est dédié au bouton d'alimentation du système. Appuyer sur le bouton d'alimentation (power) allume le système ou passe le système en mode VEILLE ou SOFT-OFF en fonction des réglages du BIOS. Appuyer sur le bouton d'alimentation pendant plus de quatre secondes lorsque le système est allumé éteint le système.

- **Bouton de réinitialisation (2-pin RESET)**

Ce connecteur à 2 broches est destiné au bouton de réinitialisation du boîtier. Il sert à redémarrer le système sans l'éteindre.

## 1.8 Logiciels

### 1.8.1 Installer un système d'exploitation

Cette carte mère est compatible avec les systèmes d'exploitation Windows® 7 (versions 32 et 64 bits), Windows® 8.1 (versions 64 bits), et Windows® 10 (versions 64 bits). Il est recommandé de télécharger et de mettre à jour votre système d'exploitation dans sa version la plus récente pour optimiser les fonctionnalités matérielles.



- Les réglages de la carte mère et les options matérielles peuvent varier. Reportez-vous à la documentation livrée avec votre système d'exploitation pour des informations détaillées.
- Windows® 8.1 (64 bits) et Windows® 7 (32/64 bits) sont pris en charge par les processeurs Intel® de 6<sup>e</sup> génération uniquement.

### 1.8.2 Informations sur le DVD de support

Le DVD de support livré avec la carte mère contient les pilotes, les applications logicielles, et les utilitaires que vous pouvez installer pour tirer parti de toutes les fonctionnalités de la carte mère.



Le contenu du DVD de support peut être modifié à tout moment sans préavis. Visitez le site web d'ASUS ([www.asus.com](http://www.asus.com)) pour d'éventuelles mises à jour.

#### Lancer le DVD de support

Placez le DVD de support dans votre lecteur optique. Si Autorun est activé, le DVD affichera automatiquement la liste des fonctionnalités uniques de votre carte mère ASUS. Cliquez sur l'onglet **Driver** (Pilote), **Utilities** (Utilitaires), **Manual** (Manuel) ou **Special** (Spécial) pour afficher leur menu respectif.



L'écran suivant est présenté uniquement à titre indicatif.

Driver	Status	Available Version	Installed Version	Restart
Special Offers				
Google Chrome Browser	Not installed	38.0.2125.92	None	No
Google Toolbar	Not installed	7.5.4501.1552	None	No
Driver				
Microsoft .NET Framework	Updated	4.5.51650	4.5.51650	No
Intel Chipset Driver	Updated	10.0.27	10.0.27	No
Realtek Audio Driver	Updated	6.0.1.7503	6.0.1.7503	No
Intel Graphics Accelerator Driver	Updated	10.18.15.4225	10.18.15.4225	No
Management Engine Interface	Updated	11.0.0.1137	11.0.0.1137	No
Intel Rapid Storage Technology Driver so...	Updated	14.5.0.1059	14.5.0.1059	No
Intel USB 3.0 Host Controller Adaptation ...	Updated	1.0.0.42	1.0.0.42	No
Realtek LAN Driver	Updated	8.38.115.2015	8.38.115.2015	No
APRP Utility	Not installed	1.0.026	None	No
Norton Internet Security	Not installed	21.6.0.32	None	No

Sélectionnez l'élément ou le sous-élément que vous souhaitez installer

Cliquez sur l'un de ces onglets pour afficher les informations du DVD de support



Si l'Exécution automatique n'est pas activée sur votre ordinateur, parcourez le contenu du DVD de support pour localiser le fichier ASSETUP.EXE dans le dossier BIN. Double-cliquez sur ASSETUP.EXE pour lancer le DVD.



# Informations BIOS

# 2

## 2.1 Gérer et mettre à jour votre BIOS



Sauvegardez une copie du BIOS d'origine de la carte mère sur un disque de stockage au cas où vous devriez restaurer le BIOS. Vous pouvez copier le BIOS d'origine avec l'utilitaire ASUS Update. (Modèle de version de BIOS : version PRIME Z270-P 0204)

### 2.1.1 EZ Update

EZ Update est un utilitaire vous permettant de mettre à jour les logiciels, les pilotes et le BIOS en toute simplicité. Grâce à cet utilitaire, vous pouvez également mettre à jour le BIOS manuellement et sélectionner un logo de démarrage lorsque le système entre dans le POST.

Pour lancer EZ Update, cliquez sur **EZ Update**.

Mise à jour automatique des pilotes, des logiciels et du BIOS de la carte mère

Sélectionner un fichier BIOS

Modifier le logo de démarrage

Mettre à jour le BIOS



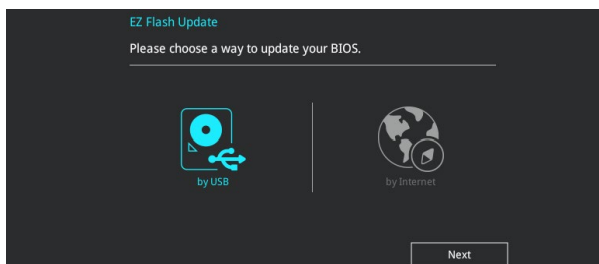
EZ Update nécessite une connexion internet par l'intermédiaire d'un réseau ou d'un FAI (Fournisseur d'accès internet).

## 2.1.2 ASUS EZ Flash 3

ASUS EZ Flash 3 vous permet de mettre à jour le BIOS sans avoir à passer par un utilitaire Windows®.



- Assurez-vous de charger les paramètres par défaut du BIOS pour garantir la stabilité et la compatibilité du système. Pour ce faire, sélectionnez l'option Load Optimized Defaults (Charger les valeurs optimisées par défaut) du menu Exit. Consultez la section **2.10 Menu Exit (Sortie)** pour plus d'informations.
- Vérifiez votre connexion internet avant de mettre à jour le BIOS via Internet.



### Pour mettre à jour le BIOS avec EZ Flash 3 :

1. Accédez à l'interface **Advanced Mode** du BIOS. Allez dans le menu **Tool** (Outils) et sélectionnez l'élément **ASUS EZ Flash 3 Utility**. Appuyez sur la touche <Entrée> de votre clavier pour l'activer.
2. Suivez les étapes ci-dessous pour mettre à jour le BIOS via USB ou Internet.

#### Via USB

- a) Insérez la clé USB contenant le fichier BIOS dans l'un des ports USB de votre ordinateur, puis sélectionnez **by USB** (par USB).
- b) Appuyez sur la touche <Tab> de votre clavier pour sélectionner le champ **Drive** (Lecteur).
- c) Utilisez les touches directionnelles haut/bas du clavier pour sélectionner le support de stockage contenant le fichier BIOS, puis appuyez sur <Entrée>.
- d) Appuyez sur <Tab> pour passer au champ **Folder Info** (Informations dossier).
- e) Utilisez les touches directionnelles haut/bas du clavier pour localiser le fichier BIOS, puis appuyez sur <Entrée> pour lancer le processus de mise à jour du BIOS.

#### Via Internet

- a) Sélectionnez **by Internet** (par Internet).
  - b) Appuyez sur les touches directionnelles gauche/droite pour sélectionner une méthode de connexion à Internet, puis appuyez sur <Entrée>.
  - c) Suivez les instructions à l'écran pour terminer la mise à jour.
3. Redémarrez le système une fois la mise à jour terminée.



- ASUS EZ Flash 3 prend en charge les périphériques USB, tels qu'une clé USB, avec format FAT 32/16 et partition unique exclusivement.
- **NE PAS** éteindre ou redémarrer le système lors de la mise à jour du BIOS ! Le faire peut causer un échec d'amorçage du système !

### 2.1.3 Utilitaire ASUS CrashFree BIOS 3

ASUS CrashFree BIOS 3 est un outil de récupération automatique qui permet de restaurer le BIOS lorsqu'il est défectueux ou corrompu suite à une mise à jour. Vous pouvez mettre à jour un BIOS corrompu en utilisant le DVD de support de la carte mère ou un périphérique de stockage amovible contenant le fichier BIOS à jour.



- Avant d'utiliser cet utilitaire, renommez le fichier BIOS stocké sur votre périphérique de stockage amovible avec le nom **PZ270P.CAP**.
- Le fichier BIOS inclus dans le DVD de support n'est peut-être pas la dernière version. Veuillez télécharger la dernière version sur le site Web d'ASUS ([www.asus.com](http://www.asus.com)).

#### Restaurer le BIOS

##### Pour restaurer le BIOS :

1. Démarrez le système.
2. Insérez le DVD de support dans le lecteur optique ou le périphérique de stockage amovible sur l'un des ports USB de votre ordinateur.
3. L'utilitaire vérifiera automatiquement la présence du fichier BIOS sur l'un de ces supports. Une fois trouvé, l'utilitaire commencera alors à mettre à jour le fichier BIOS corrompu.
4. Une fois la mise à jour terminée, vous devrez ré-accéder au BIOS pour reconfigurer vos réglages. Toutefois, il est recommandé d'appuyer sur <F5> pour rétablir les valeurs par défaut du BIOS afin de garantir une meilleure compatibilité et stabilité du système.



**NE PAS** éteindre ni redémarrer le système lors de la mise à jour du BIOS ! Le faire peut causer un échec d'amorçage du système !

### 2.1.4 Utilitaire ASUS BIOS Updater

ASUS BIOS Updater vous permet de mettre à jour le BIOS sous DOS.



Les captures d'écrans du BIOS suivantes sont fournies à titre d'exemple. Il se peut que vous n'ayez pas exactement les mêmes informations à l'écran.

#### Avant de mettre à jour le BIOS

- Préparez le DVD de support de la carte mère et un périphérique de stockage USB.
- Téléchargez la dernière version du BIOS et de l'utilitaire BIOS Updater sur le site Web d'ASUS (<http://support.asus.com>) et enregistrez-la sur le périphérique de stockage USB.



Le format de fichiers NTFS n'est pas pris en charge sous DOS. Assurez-vous que le périphérique de stockage USB est compatible avec le format FAT 32/16 et n'utilise qu'une seule partition.

- Éteignez l'ordinateur.
- Vérifiez la disponibilité d'un lecteur optique connecté à votre ordinateur.

## Démarrer le système en mode DOS

### Pour démarrer le système en mode DOS :

1. Insérez le périphérique de stockage USB contenant la dernière version du BIOS et l'utilitaire BIOS Updater sur l'un des ports USB de votre ordinateur.
2. Démarrez l'ordinateur. Lorsque le logo ASUS apparaît, appuyez sur <F8> pour afficher le menu de sélection du périphérique de démarrage.
3. Insérez le DVD de support dans le lecteur optique, puis sélectionnez ce dernier comme périphérique d'amorçage dans le menu.

#### Please select boot device:

↑ and ↓ to move selection  
ENTER to select boot device  
ESC to boot using defaults

P2: ST3808110AS (76319MB)  
aigo miniking (250MB)  
UEFI: (FAT) ASUS DRW-2014L1T(4458MB)  
P1: ASUS DRW-2014L1T(4458MB)  
UEFI: (FAT) aigo miniking (250MB)  
Enter Setup

4. Lorsque le chargeur de démarrage apparaît, appuyez sur la touche <Entrée> de votre clavier dans un délai de 5 secondes pour accéder à l'invite de commande FreeDOS.

```
ISOLINUX 3.20 2006-08-26 Copyright (C) 1994-2005 H. Peter Anvin
A Bootable DVD/CD is detected. Press ENTER to boot from the DVD/CD.
If no key is pressed within 5 seconds, the system will boot next priority
device automatically. boot:
```

5. À l'invite de commande FreeDOS, entrez **d:** et appuyez sur <Entrée> pour basculer du lecteur C (lecteur optique) au lecteur D (périphérique de stockage USB).

```
Welcome to FreeDOS (http://www.freedos.org) !
C: /> d:
D: />
```

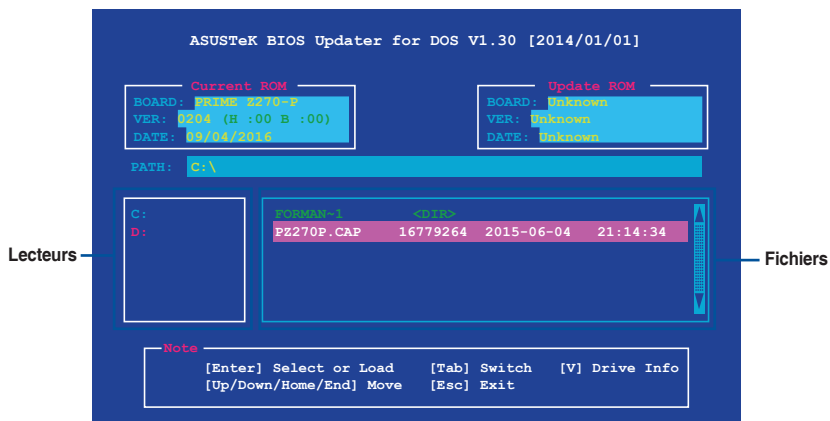
## Mise à jour du BIOS

### Pour mettre à jour le BIOS avec BIOS Updater :

1. À l'invite de commande FreeDOS, entrez **bupdater /g** et appuyez sur <Entrée>.

```
D: /> bupdater /g
```

2. Utilisez la touche <Tab> pour sélectionner le lecteur **D:**.



3. Utilisez la touche <Tab> pour basculer d'un champ à l'autre, et les touches <Haut/Bas/Début/Fin> de votre clavier pour sélectionner le fichier BIOS, puis appuyez sur <Entrée>.
4. BIOS Updater vérifie alors le fichier BIOS sélectionné et vous demande de confirmer la mise à jour du BIOS.



La fonction de sauvegarde du BIOS n'est pas prise en charge en raison de certaines réglementations liées à la sécurité.

5. Appuyez sur une touche quelconque pour redémarrer le système et lancer EZ Flash 3 automatiquement. Patientez le temps que la mise à jour du BIOS se termine.



**NE PAS** éteindre ou redémarrer le système lors de la mise à jour du BIOS ! Le faire peut causer un échec d'amorçage du système.



Assurez-vous de charger les paramètres par défaut du BIOS pour garantir la stabilité et la compatibilité du système. Pour ce faire, sélectionnez l'option **Load Optimized Defaults** (Charger les valeurs optimisées par défaut) située dans le menu **Exit** du BIOS. Consultez la section **2.10 Menu Exit (Sortie)** pour plus d'informations.

## 2.2 Programme de configuration du BIOS

Utilisez le programme de configuration du BIOS pour mettre à jour ou modifier les options de configuration du BIOS. L'écran du BIOS comprend la touche Pilote et une aide en ligne pour vous guider lors de l'utilisation du programme de configuration du BIOS.

### Accéder au BIOS au démarrage du système

#### Pour accéder au BIOS au démarrage du système :

Appuyez sur <Suppr.> lors du POST (Power-On Self Test). Si vous n'appuyez pas sur <Suppr.>, le POST continue ses tests.

### Accéder au BIOS après le POST

#### Pour accéder au BIOS après le POST, vous pouvez :

Appuyer simultanément sur <Ctrl>+<Alt>+<Suppr.>.

Appuyer sur le bouton de réinitialisation du châssis.

Appuyer sur le bouton d'alimentation pour éteindre puis rallumer le système. N'utilisez cette méthode que si les deux méthodes précédentes ont échoué.



---

L'utilisation du bouton d'alimentation, le bouton de réinitialisation ou les touches <Ctrl>+<Alt>+<Suppr.> peut endommager vos données ou votre système. Il est recommandé d'éteindre correctement votre système depuis votre système d'exploitation.

---



- Les captures d'écrans du BIOS incluses dans cette section sont données à titre indicatif et peuvent différer de celles apparaissant sur votre écran.
  - Téléchargez la dernière version du BIOS sur le site Web d'ASUS [www.asus.com](http://www.asus.com).
  - Assurez-vous d'avoir connecté une souris USB à la carte mère si vous souhaitez utiliser ce type de périphérique de pointage dans le BIOS.
  - Si le système devient instable après avoir modifié un ou plusieurs paramètres du BIOS, rechargez les valeurs par défaut pour restaurer la compatibilité et la stabilité du système. Choisissez l'option **Load Optimized Defaults** (Charger les valeurs optimisées par défaut) du menu Exit ou appuyez sur la touche F5. Consultez la section **2.10 Menu Exit (Sortie)** pour plus d'informations.
  - Si le système ne démarre pas après la modification d'un ou plusieurs paramètres du BIOS, essayez d'effacer la mémoire CMOS pour restaurer les options de configuration par défaut de la carte mère. Consultez la section **1.6 Cavaliers** pour plus d'informations sur l'effacement de la mémoire CMOS.
- 

### L'écran de menu BIOS

Le programme de configuration du BIOS possède deux interfaces de configuration : **EZ Mode** et **Advanced Mode**. Appuyez sur la touche <F7> pour basculer entre les deux modes.

## 2.2.1 EZ Mode (Mode EZ)

Par défaut, l'écran EZ Mode (Mode EZ) est le premier à apparaître lors de l'accès au BIOS. L'interface EZ Mode offre une vue d'ensemble des informations de base du système, mais permet aussi de modifier la langue du BIOS, le mode de performance et l'ordre de démarrage des périphériques. Pour accéder à l'interface Advanced Mode, cliquez sur **Advanced Mode (F7)**, appuyez sur la touche <F7> de votre clavier.



Le type d'interface par défaut du BIOS peut être modifié. Reportez-vous à la section **2.8 Menu Boot (Démarrage)** pour plus de détails.

Affiche la température du processeur et de la carte mère, les tensions de sortie du processeur, la vitesse des ventilateurs installés et les informations liées aux lecteurs SATA

Affiche les propriétés système du mode sélectionné. Cliquez sur < Entrée > pour changer de mode

Paramètres d'overclocking et de configuration de volumes RAID\*

État de la technologie Intel Rapid Storage

Affiche la vitesse du ventilateur du processeur. Appuyez sur ce bouton pour régler les ventilateurs manuellement

Charge les paramètres par défaut

Enregistre les modifications et redémarre le système

Affiche la liste des périphériques de démarrage

Affiche les menus du mode avancé  
Recherchez dans les FAQ  
Sélection de la priorité des périphériques de démarrage



Les options de la séquence de démarrage varient en fonction des périphériques installés.

## 2.2.2 Advanced Mode (Mode avancé)

L'interface Advanced Mode (Mode avancé) offre des options avancées pour les utilisateurs expérimentés dans la configuration des paramètres du BIOS. L'écran ci-dessous est un exemple de l'interface **Advanced Mode**. Consultez les sections suivantes pour plus de détails sur les diverses options de configuration.



Pour accéder au mode EZ, sélectionnez **EzMode (F7)** ou appuyez sur la touche <F7> de votre clavier.

The screenshot shows the ASUS UEFI BIOS Utility in Advanced Mode. The interface is dark-themed with blue accents. At the top, there's a navigation bar with options like 'My Favorites', 'Main', 'AI Tweaker', 'Advanced', 'Monitor', 'Boot', 'Tool', and 'Exit'. The 'Advanced' tab is selected. The main area displays system information and configuration options for 'Hyper-Threading', which is currently set to 'Enabled'. A dropdown menu is open, showing options: 'Disabled', 'Enabled', 'All', 'Disabled', 'Enabled', 'Enabled', and 'Disabled'. On the right, there's a 'Hardware Monitor' section showing CPU and Memory status. At the bottom, there's a footer with 'Last Modified', 'EzMode(F7)', and 'Search on FAQ'. Red lines and boxes highlight various elements, which are labeled with French text:

- Barre de menus**: Points to the top navigation bar.
- Langue**: Points to the language selection icon.
- Favoris**: Points to the 'My Favorites' button.
- Contrôle Q-Fan**: Points to the 'Qfan Control(F6)' button.
- Assistant EZ Tuning**: Points to the 'EZ Tuning Wizard(F11)' button.
- Raccourcis**: Points to the 'Hot Keys' button.
- Hardware Monitor**: Points to the right-hand monitoring panel.
- Hyper-Threading**: Points to the configuration dropdown menu.
- Thermal Monitor**: Points to the 'Thermal Monitor' section.
- Active Processor Cores**: Points to the 'Active Processor Cores' section.
- Intel Virtualization Technology**: Points to the 'Intel Virtualization Technology' section.
- Hardware Prefetcher**: Points to the 'Hardware Prefetcher' section.
- Adjacent Cache Line Prefetch**: Points to the 'Adjacent Cache Line Prefetch' section.
- SW Guard Extensions (SGX)**: Points to the 'SW Guard Extensions (SGX)' section.
- CPU - Power Management Control**: Points to the 'CPU - Power Management Control' section.
- Aide générale**: Points to the information icon (i).
- Fenêtre contextuelle**: Points to the tooltip for Hyper-Threading.
- Barre de défilement**: Points to the scroll bar in the Hyper-Threading dropdown.
- EZ Mode**: Points to the 'EzMode(F7)' button in the footer.
- Rechercher dans les FAQ**: Points to the 'Search on FAQ' button in the footer.
- Éléments de sous-menu**: Points to the 'CPU - Power Management Control' section.
- Éléments de menu**: Points to the 'CPU - Power Management Control' section.
- Champs de configuration**: Points to the configuration options in the Hyper-Threading section.
- Dernières modifications**: Points to the 'Last Modified' text in the footer.
- Informations matérielles**: Points to the 'Hardware Monitor' section.



## Barre de menus

La barre de menus située en haut de l'écran affiche les éléments suivants :

<b>My Favorites (Favoris)</b>	Accès rapide aux éléments de configuration les plus utilisés
<b>Main (Principal)</b>	Modification des paramètres de base du système
<b>Ai Tweaker</b>	Modification des paramètres d'overclocking du système
<b>Advanced (Avancé)</b>	Modification des paramètres avancés du système
<b>Monitor (Surveillance)</b>	Affiche la température et l'état des différentes tensions du système et permet de modifier les paramètres de ventilation
<b>Boot (Démarrage)</b>	Modification des paramètres de démarrage du système
<b>Tool (Outils)</b>	Modification des paramètres de certaines fonctions spéciales
<b>Exit (Sortie)</b>	Sélection des options de sortie ou restauration des paramètres par défaut

## Éléments de menu

L'élément sélectionné dans la barre de menu affiche les éléments de configuration spécifiques à ce menu. Par exemple, sélectionner **Main** affiche les éléments du menu principal.

Les autres éléments My Favorites (Favoris), Ai Tweaker, Advanced (Avancé), Monitor (Surveillance), Boot (Démarrage), Tool (Outils) et Exit (Sortie) de la barre des menus ont leurs propres menus respectifs.

## Éléments de sous-menu

Si un signe ">" apparaît à côté de l'élément d'un menu, ceci indique qu'un sous-menu est disponible. Pour afficher le sous-menu, sélectionnez l'élément souhaité et appuyez sur la touche <Entrée> de votre clavier.

## Langue

De nombreuses langues d'utilisation sont disponibles pour l'interface de configuration du BIOS. Cliquez sur ce bouton pour sélectionner la langue que vous souhaitez voir s'afficher sur l'écran du BIOS.

## Favoris (F3)

Favoris est un espace personnel à partir duquel vous pouvez aisément accéder à et modifier vos éléments de configuration de BIOS favoris. Sélectionnez les paramètres de BIOS fréquemment utilisés et ajoutez-les à la liste des favoris.



---

Consultez la section **2.3 My Favorites (Favoris)** pour plus de détails.

---

## Contrôle Q-Fan (F6)

La fonctionnalité Q-Fan permet de gérer et de personnaliser les réglages des ventilateurs installés. Utilisez ce bouton pour régler les ventilateurs manuellement selon vos besoins.



---

Consultez la section **2.2.3 Contrôle Q-Fan** pour plus de détails.

---

## Assistant EZ Tuning (F11)

Cet assistant vous permet de visualiser et de régler les paramètres d'overclocking\* du système. Il permet aussi de modifier le mode de fonctionnement SATA de la carte mère (AHCI ou RAID).



---

Consultez la section **2.2.4 Assistant EZ Tuning** pour plus de détails.

---

## Raccourcis

Le bouton situé au-dessus de la barre de menu contient les touches de navigation de l'interface de configuration du BIOS. Les touches de navigation permettent de naviguer et sélectionner/modifier les divers éléments disponibles dans l'interface de configuration du BIOS.

## Barre de défilement

Une barre de défilement apparaît à droite de l'écran de menu lorsque tous les éléments ne peuvent pas être affichés à l'écran. Utilisez les touches directionnelles haut/bas ou les touches <Page préc.> / <Page suiv.> de votre clavier pour afficher le reste des éléments.

## Aide générale

En haut à droite de l'écran de menu se trouve une brève description de l'élément sélectionné. Utilisez la touche <F12> pour faire une capture d'écran du BIOS et l'enregistrer sur un périphérique de stockage amovible.

## Champs de configuration

Ces champs affichent les valeurs des éléments de menu. Si un élément est configurable par l'utilisateur, vous pouvez en changer la valeur. Vous ne pouvez pas sélectionner un élément qui n'est pas configurable par l'utilisateur.

Les champs configurables sont surlignés lorsque ceux-ci sont sélectionnés. Pour modifier la valeur d'un champ, sélectionnez-le et appuyez sur la touche <Entrée> de votre clavier pour afficher la liste des options de configuration disponibles.

## Dernières modifications

Un bouton est disponible dans le BIOS pour vous permettre d'afficher les éléments de configuration du BIOS qui ont été récemment modifiés et enregistrés.

## 2.2.3 Contrôle Q-Fan

La fonctionnalité Q-Fan vous permet de sélectionner un profil de ventilateur pour une utilisation spécifique ou configurer manuellement la vitesse de rotation des ventilateurs installés.

**Sélection de ventilateur**

**Q-Fan Control**  
Select your target fan and then move the slider to select any of these profiles (Standard, Silent, Turbo and Full Speed). You can also move the slider to Manual and manually configure the fan's operating speed.

Optimize All  
CPU FAN  
CHA1 FAN  
CHA2 FAN

100 %  
50  
0 30 70 100 °C

Standard Silent Turbo Full Speed Manual

Undo Apply Exit (ESC)

Default(F5) Save & Exit(F10) Advanced Mode(F7) Search on FAQ

**Sélection de profil**

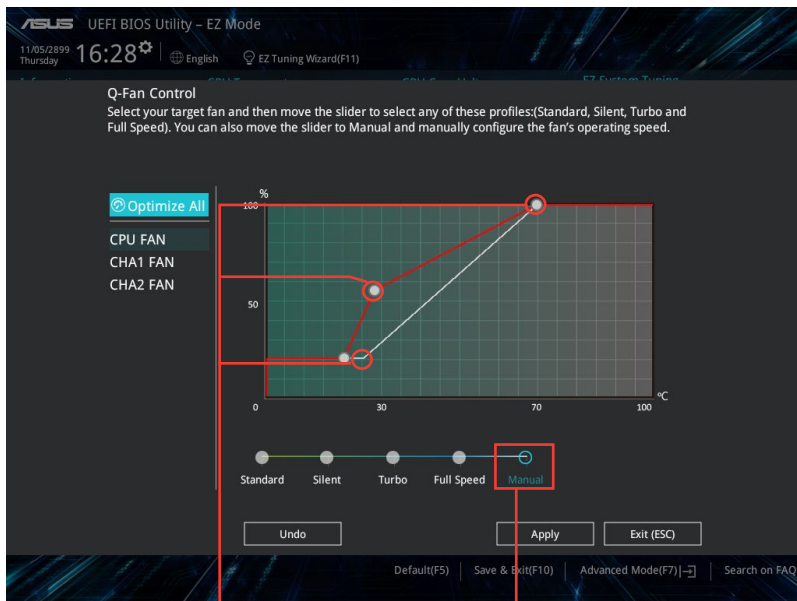
**Annuler les modifications**

**Appliquer les modifications**

**Retour au menu principal**

## Configuration manuelle des ventilateurs

Sélectionnez le mode **Manual** (Manuel) de la liste des profils pour configurer manuellement la vitesse de rotation des ventilateurs.



Points de vitesse

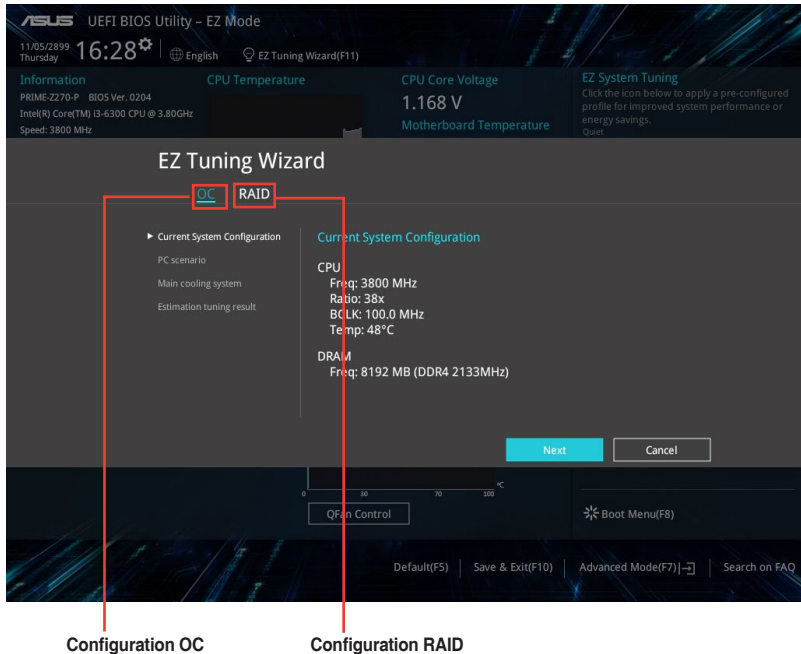
Option de personnalisation de la vitesse des ventilateurs

Pour configurer vos ventilateurs manuellement :

1. Sélectionnez un ventilateur.
2. Faites glisser les points de vitesse pour modifier la vitesse de rotation du ventilateur.
3. Cliquez sur **Apply** (Appliquer) pour enregistrer les modifications et cliquez sur **Exit** (**ESC**) (Sortie) pour quitter.

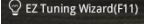
## 2.2.4 Assistant EZ Tuning

L'assistant EZ Tuning vous permet d'optimiser la fréquence du processeur et de la mémoire ainsi que la vitesse du ventilateur du processeur. Vous pouvez également créer des volumes RAID par le biais de cet assistant.



### Optimisation des fréquences

Pour optimiser les fréquences du processeur et de la mémoire :

1. Appuyez sur la touche <F11> de votre clavier ou cliquez sur  pour accéder à l'écran de l'assistant EZ Tuning, puis cliquez sur **Next** (Suivant).
2. Sélectionnez un profil d'utilisation puis cliquez sur **Next** (Suivant).
3. Sélectionnez un type de ventilateur du processeur puis cliquez sur **Next** (Suivant).

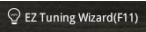


Si vous n'êtes pas sûr du type de ventilateur installé, cliquez sur **I'm not sure** (Je ne suis pas sûr). Le système se chargera de détecter automatiquement le type de ventilateur.

4. Cliquez sur **Next** (Suivant), puis sur **Yes** (Oui) à l'apparition du message de confirmation.

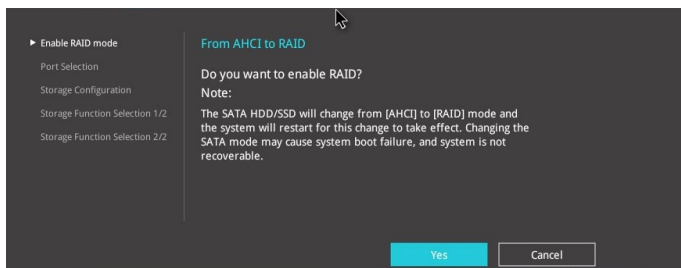
## Création d'un volume RAID

Pour créer un volume RAID :

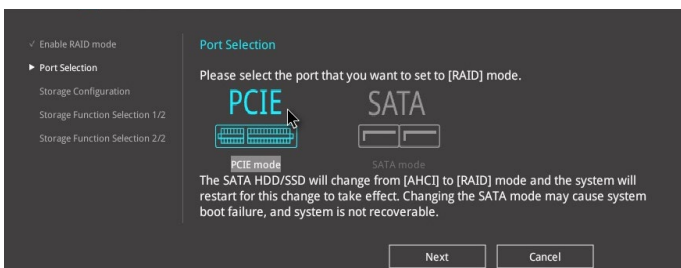
1. Appuyez sur la touche <F11> de votre clavier ou cliquez sur  pour accéder à l'écran de l'assistant EZ Tuning, puis cliquez sur **Next** (Suivant).
2. Cliquez d'abord sur **RAID** puis sur **Yes** (Oui).



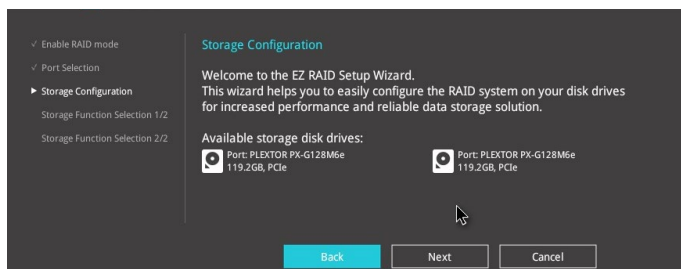
- Vérifiez que vos disques dur ne font pas déjà partie d'un volume RAID existant.
- Assurez-vous de connecter vos disques durs aux connecteurs gérés par le contrôleur SATA Intel® ou aux ports PCIe.



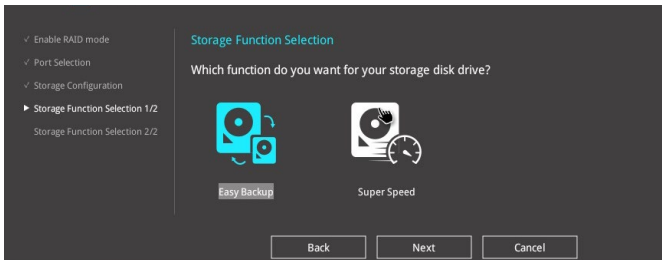
3. Sélectionnez **PCIe** ou **SATA**, puis cliquez sur **Next** (Suivant) pour continuer.



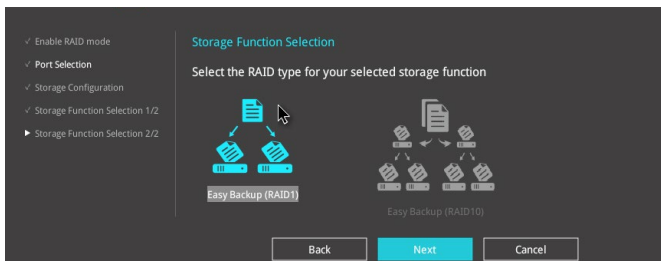
4. Les disques durs disponibles s'affichent. Cliquez sur Next (Suivant) pour continuer.



5. Sélectionnez le type de stockage RAID, soit **Easy Backup** ou **Super Speed**, puis cliquez sur **Next** (Suivant).

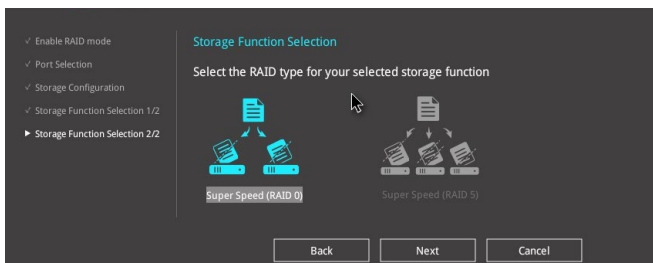


- a. Pour Easy Backup, sélectionnez **Easy Backup (RAID1)** ou **Easy Backup (RAID10)**, puis cliquez sur **Next** (Suivant).



Pour quatre disques durs, seule l'option Easy Backup (RAID 10) est disponible.

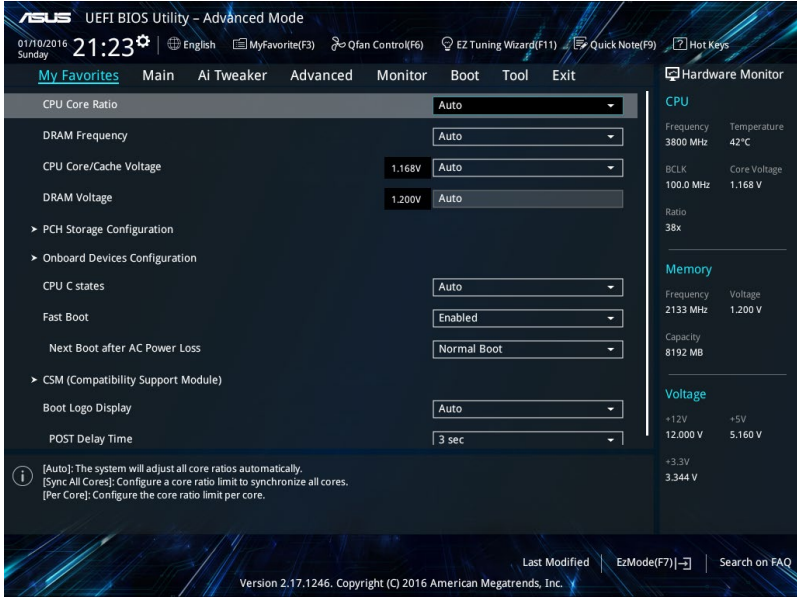
- b. Pour Super Speed, sélectionnez **Super Speed (RAID0)** ou **Super Speed (RAID5)** puis cliquez sur **Next** (Suivant).



6. Une fois terminé, cliquez sur **Yes** (Oui) pour continuer le processus de configuration du volume RAID.
7. Cliquez ensuite sur **Yes** (Oui) pour quitter et sur **OK** pour redémarrer le système.

## 2.3 My Favorites (Favoris)

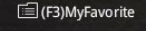
My Favorites est un espace personnel à partir duquel vous pouvez aisément accéder à et modifier vos éléments de configuration de BIOS favoris.

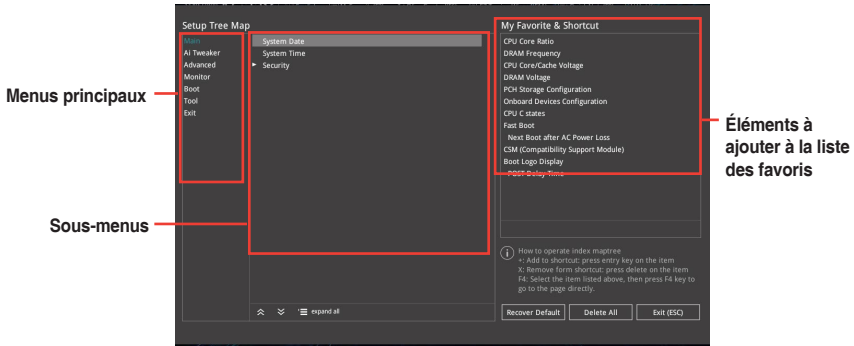





## Ajouter des éléments à la liste des favoris

Pour ajouter un élément fréquemment utilisé à la liste des favoris :

1. Appuyez sur la touche <F3> de votre clavier ou cliquez sur  pour accéder à la liste des menus du BIOS.
2. Sélectionnez le(s) élément(s) de BIOS à ajouter à la liste de vos favoris.



3. Sélectionnez l'un des menus principaux, puis cliquez sur le sous-menu à ajouter à la liste des favoris en cliquant sur l'icône .



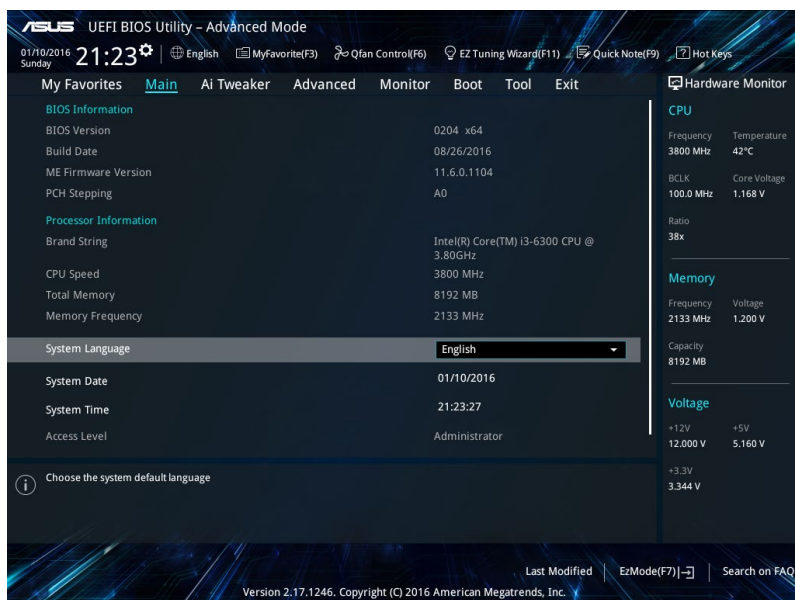
Les éléments suivants ne peuvent pas être ajoutés à la page des favoris :

- Les éléments gérés par l'utilisateur comme la langue ou la priorité de démarrage

4. Cliquez sur **Exit (ESC)** (Sortie) ou appuyez sur la touche <Échap> de votre clavier pour quitter la liste des menus du BIOS.
5. Les éléments de BIOS sélectionnés seront dès lors disponibles dans la liste de vos favoris.

## 2.4 Menu Main (Principal)

L'écran du menu principal apparaît lors de l'utilisation de l'interface Advanced Mode du BIOS. Ce menu offre une vue d'ensemble des informations de base du système et permet de régler la date, l'heure, la langue et les paramètres de sécurité du système.



### 2.4.1 Language (Langue du système) [English]

Permet de choisir la langue du BIOS. Options de configuration :

[English] [Français] [Deutsch] [简体中文] [繁體中文] [日本語] [Español] [Русский] [Korean]

### 2.4.2 Security (Sécurité)

Ce menu permet de modifier les paramètres de sécurité du système.



- Si vous avez oublié le mot de passe d'accès au BIOS, vous pouvez le réinitialiser en effaçant la mémoire CMOS. Consultez la section 1.6 **Cavaliers** pour plus d'informations sur l'effacement de la mémoire CMOS.
- Les éléments **Administrator** (Administrateur) ou **User Password** (Mot de passe utilisateur) affichent la valeur par défaut **Not Installed** (Non défini). Après avoir défini un mot de passe, ces éléments affichent **Installed** (Défini).

## Administrator Password (Mot de passe administrateur)

Si vous avez défini un mot de passe administrateur, il est fortement recommandé d'utiliser ce mot de passe lors de l'accès au système.

### Pour définir un mot de passe administrateur :

1. Sélectionnez l'élément **Administrator Password** (Mot de passe administrateur) et appuyez sur la touche <Entrée> de votre clavier.
2. Dans le champ **Create New Password** (Nouveau mot de passe), saisissez un mot de passe, puis appuyez sur la touche <Entrée> de votre clavier.
3. Confirmez le mot de passe.

### Pour modifier le mot de passe administrateur :

1. Sélectionnez l'élément **Administrator Password** (Mot de passe administrateur) et appuyez sur la touche <Entrée> de votre clavier.
2. Dans le champ **Enter Current Password** (Mot de passe actuel), entrez votre mot de passe, puis appuyez sur la touche <Entrée> de votre clavier.
3. Dans le champ **Create New Password** (Nouveau mot de passe), saisissez un mot de passe, puis appuyez sur la touche <Entrée> de votre clavier.
4. Confirmez le mot de passe.

Pour effacer le mot de passe administrateur, suivez les mêmes étapes que lors de la modification du mot de passe, mais appuyez sur <Entrée> lorsqu'il vous est demandé de créer/confirmer le mot de passe. Une fois terminé, l'élément **Administrator Password** (Mot de passe administrateur) en haut de l'écran affiche la valeur **Not Installed** (Non défini).

## User Password (Mot de passe utilisateur)

Si vous avez défini un mot de passe utilisateur, la saisie de ce dernier est requise pour accéder au système. L'élément **User Password** (Mot de passe utilisateur) apparaissant en haut de l'écran affiche la valeur par défaut **Not Installed** (Non défini). Après avoir défini un mot de passe, cet élément affiche la valeur **Installed** (Défini).

### Pour définir un mot de passe utilisateur :

1. Sélectionnez l'élément **User Password** (Mot de passe utilisateur) et appuyez sur la touche <Entrée> de votre clavier.
2. Dans le champ **Create New Password** (Nouveau mot de passe), saisissez un mot de passe, puis appuyez sur la touche <Entrée> de votre clavier.
3. Confirmez le mot de passe.

### Pour modifier un mot de passe utilisateur :

1. Sélectionnez l'élément **User Password** (Mot de passe utilisateur) et appuyez sur la touche <Entrée> de votre clavier.
2. Dans le champ **Enter Current Password** (Mot de passe actuel), entrez votre mot de passe, puis appuyez sur la touche <Entrée> de votre clavier.
3. Dans le champ **Create New Password** (Nouveau mot de passe), saisissez un mot de passe, puis appuyez sur la touche <Entrée> de votre clavier.
4. Confirmez le mot de passe.

Pour effacer le mot de passe utilisateur, suivez les mêmes étapes que lors de la modification du mot de passe, mais appuyez sur <Entrée> lorsqu'il vous est demandé de créer/confirmer le mot de passe. Une fois terminé, l'élément **User Password** (Mot de passe utilisateur) en haut de l'écran affiche la valeur **Not Installed** (Non défini).

## 2.5 Menu Ai Tweaker

Le menu Ai Tweaker permet de configurer les éléments liés à l'overclocking.

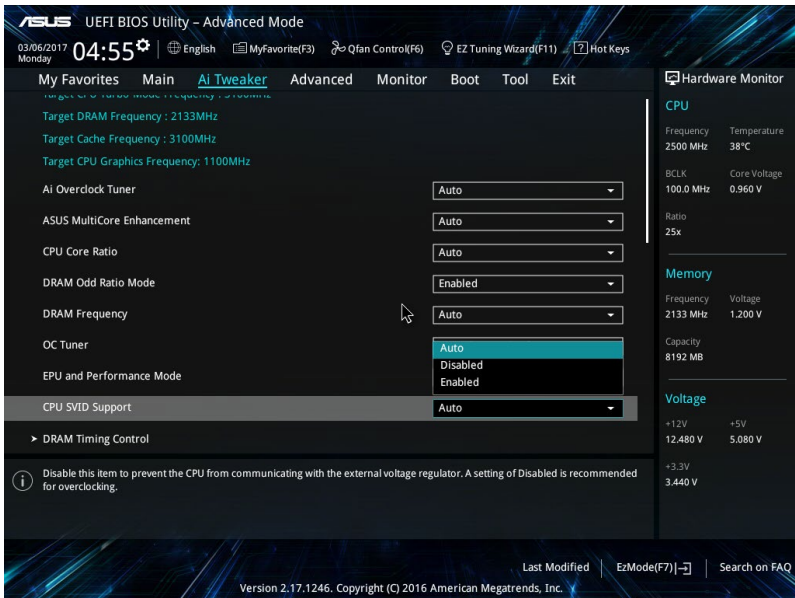


Prenez garde lors de la modification des éléments du menu Ai Tweaker. Une valeur incorrecte peut entraîner un dysfonctionnement du système.



Les options de configuration de cette section varient en fonction du type de processeur et de modules de mémoire installés sur la carte mère.

Faites défiler la page pour afficher plus d'éléments.



### 2.5.1 Ai Overclock Tuner (Réglages Ai Overclock) [Auto]

Sélectionnez les options d'overclocking du processeur pour obtenir la fréquence interne désirée. Sélectionnez l'une des options de configuration pré-définies suivantes :

[Auto] Charge automatiquement les paramètres d'overclocking optimum pour le système.

[Manual] Permet d'attribuer manuellement la fréquence de l'horloge de base (BCLK).



Les éléments suivants n'apparaissent que si l'option Ai Overclock Tuner est définie sur [Manual].

## BCLK Frequency (Fréquence de base) [100.0000]

Ajuste la fréquence de base pour améliorer les performances du système. Utilisez les touches <+> et <-> de votre clavier pour ajuster la valeur. La fourchette de valeurs est comprise entre 40.0 MHz et 650.0 MHz.



Vérifiez les caractéristiques de votre processeur avant de modifier la valeur ci-dessous. Une fréquence de base trop élevée peut endommager le processeur de manière permanente.

## BCLK Spread Spectrum (Étalage de spectre de la fréquence de base) [Auto]

Permet d'activer ou de désactiver l'étalement de spectre de la fréquence de base. Options de configuration : [Auto] [Enabled] [Disabled].

### 2.5.2 ASUS MultiCore Enhancement [Auto]

[Auto] Maximise les performances lors de l'overclocking.

[Disabled] Réglages de ratio par défaut.

### 2.5.3 CPU Core Ratio (Ratio du cœur du processeur) [Auto]

Permet une configuration manuelle ou automatique de la limite du ratio des cœurs du processeur. Options de configuration : [Auto] [Sync All Cores] [Per Core]



Lorsque l'option CPU Core Ratio est définie sur [Per Core] ou [Sync All Cores], les éléments suivants apparaissent.

#### 1-Core Ratio Limit (Limite du ratio du cœur 1) [Auto]

Permet de définir la limite du ratio Turbo du cœur 1.

[Auto] Applique le ratio Turbo par défaut.

[Manual] Affectation manuelle d'une valeur 1-cœur devant être supérieure ou égale à la valeur 2-cœurs.

#### 2-Core Ratio Limit (Limite du ratio du cœur 2) [Auto]

Permet de définir la limite du ratio Turbo du cœur 2.

[Auto] Applique le ratio Turbo par défaut.

[Manual] Affectation manuelle d'une valeur 2-cœurs devant être supérieure ou égale à la valeur 3-cœurs. La valeur 1-cœur ne doit toutefois pas être définie sur [Auto].



Si vous attribuez une valeur pour la limite de ratio 2 cœurs, ne réglez pas la limite de ratio 1 cœur sur [Auto].

#### 3-Core Ratio Limit (Limite du ratio du cœur 3) [Auto]

Permet de définir la limite du ratio Turbo du cœur 3.

[Auto] Applique le ratio Turbo par défaut.

[Manual] Affectation manuelle d'une valeur 3-cœurs devant être supérieure ou égale à la valeur 4-cœurs. La valeur 1-cœur/2-cœurs ne doit toutefois pas être définie sur [Auto].



Si vous attribuez une valeur pour la limite de ratio 3 cœurs, ne réglez pas la limite de ratio 1 cœur et la limite de ratio 2 cœurs sur [Auto].

#### 4-Core Ratio Limit (Limite du ratio du cœur 4) [Auto]

Permet de définir la limite du ratio Turbo du cœur 4.

[Auto] Applique le ratio Turbo par défaut.

[Manual] Affectation manuelle d'une valeur 4-cœurs devant être inférieure ou égale à la valeur 3-cœurs. La valeur 1-cœur/2-cœurs/3-cœurs ne doit toutefois pas être définie sur [Auto].



---

Si vous attribuez une valeur pour la limite de ratio 4 cœurs, ne réglez pas la limite de ratio 1 cœur, la limite de ratio 2 cœurs et la limite de ratio 3 cœurs sur **[Auto]**.

---

## 2.5.4 **DRAM Odd Ratio Mode (Mode rapport des chances DRAM) [Enabled]**

Permet d'activer ou de désactiver le mode rapport des chances de la mémoire DRAM pour une meilleure granularité. Options de configuration : [Disabled] [Enabled]

## 2.5.5 **DRAM Frequency (Fréquence mémoire DRAM) [Auto]**

Permet de définir la fréquence de fonctionnement de la mémoire. Les options de configuration varient en fonction du réglage de la fréquence de base BCLK. Sélectionnez l'option [Auto] pour utiliser le réglage optimum. Options de configuration : [Auto] [DDR4-800MHz] [DDR4-933MHz] [DDR4-1066MHz] [DDR4-1200MHz] [DDR4-1333MHz] [DDR4-1466MHz] ~ [DDR4-4133MHz] [DDR4-4266MHz]



---

Une fréquence mémoire trop élevée peut rendre le système instable ! Si cela se produit, restaurez le réglage par défaut.

---

## 2.5.6 **OC Tuner [Keep Current Settings]\***

Permet l'overclocking automatique de la fréquence et du voltage du processeur et de la mémoire afin d'améliorer les performances du système et d'accélérer les performances graphiques du processeur en fonction de la charge de ce dernier. Options de configuration : [Keep Current Settings] [OC Tuner I] [OC Tuner II]



---

Installez un ventilateur du processeur efficace avant de sélectionner les options **[OC Tuner I]** ou **[OC Tuner II]**. Pour conserver l'état d'overclocking actuel, sélectionnez l'option **[Keep Current Settings]**.

---

## 2.5.7 **EPU and Performance Mode (Modes EPU et Performance) [Auto]**

- |                         |  |
|-------------------------|--|
| [Auto]                  | Règle automatiquement la consommation d'énergie en fonction de la charge du système.   |
| [Max Power-Saving Mode] | Active tous les paramètres d'économie d'énergie pour des conditions d'économie d'énergie maximales.  |
| [EPU Mode]              | Réduit la tension cœur/cache du processeur pour des conditions d'économie d'énergie optimales.   |
| [Performance Mode]      | Permet l'overclocking automatique de la fréquence et du voltage du processeur et de la mémoire afin d'améliorer les performances du système. |

## 2.5.8 **CPU SVID Support (Prise en charge SVID CPU) [Auto]**

La désactivation de cet élément empêche le processeur de communiquer avec le régulateur de tension externe. Options de configuration : [Auto] [Disabled] [Enabled]

## 2.5.9 **DRAM Timing Control (Contrôle du minutage mémoire)**

Les sous-éléments de ce menu permettent de définir les options de contrôle du minutage mémoire. Utilisez les touches <+> et <-> de votre clavier pour ajuster la valeur. Pour restaurer la valeur par défaut, entrez [auto] avec votre clavier puis appuyez sur <Entrée>.



---

La modification des valeurs de ce menu peut rendre le système instable ! Si cela se produit, restaurez les valeurs par défaut.

---

## 2.5.10 DIGI+ VRM

### CPU Load-Line Calibration (Calibration de ligne de charge du processeur) [Auto]

La ligne de charge est définie par les caractéristiques VRM d'Intel® et affecte le voltage du processeur. La tension de fonctionnement du processeur décroît proportionnellement à sa charge. Une ligne de charge élevée signifie un voltage plus élevé et de meilleures performances, mais accroît la température du processeur et du système d'alimentation.

Options de configuration : [Auto][Level 1] [Level 2] – [Level 6] [Level 7]



Le niveau d'amélioration des performances varie en fonction des caractéristiques du processeur installé. Ne retirez pas le module thermique de la carte mère.

### CPU Current Capability (Capacité électrique du processeur) [Auto]

Cet élément permet d'accroître la capacité énergétique du processeur pour l'overclocking.

Options de configuration : [Auto] [100%] [110%] [120%] [130%] [140%]



Sélectionnez une valeur élevée lors d'un overclocking ou si la charge du processeur est élevée.

### CPU VRM Switching Frequency (Fréquence de commutation du régulateur de tension du processeur) [Auto]

Cet élément affecte le délai de réponse transitoire du régulateur de tension ainsi que la production thermique des composants. Sélectionnez [Manual] pour obtenir une fréquence plus élevée et un délai de réponse transitoire plus rapide. Options de configuration : [Auto] [Manual]



Ne retirez pas le module thermique de la carte mère. Les conditions thermiques doivent être constamment surveillées.



L'élément suivant n'apparaît que si l'option CPU VRM Switching Frequency est définie sur [Manual].

### CPU VRM Switching Frequency (Fréquence de commutation du régulateur de tension du processeur) (KHz) [250]

Cet élément permet d'obtenir une fréquence plus élevée et un délai de réponse transitoire plus rapide. Utilisez les touches <+> et <-> de votre clavier pour ajuster la valeur. La fourchette de valeurs est comprise entre 250kHz et 500kHz par incréments de 50KHz.

### CPU Power Duty Control (Contrôle du cycle de service du processeur) [T.Probe]

Permet de régler la tension et les conditions thermiques de chaque phase d'alimentation du régulateur de tension.

[T.Probe] Maintient l'équilibre thermique du régulateur de tension.

[Extreme] Maintient l'équilibre électrique du régulateur de tension.

### CPU Power Phase Control (Contrôle des phases du processeur) [Auto]

Permet de contrôler les phases d'alimentation en fonction de l'utilisation du processeur. Options de configuration : [Auto] [Standard] [Optimized] [Extreme] [Power Phase Response]



Ne retirez PAS le module thermique en cas de réglage de cet élément sur [Power Phase Response]. Les conditions thermiques doivent être constamment surveillées.



Cet élément n'apparaît que si l'option CPU Power Phase Control est définie sur [Power Phase Response].

### **Power Phase Response (Réponse des phases d'alimentation) [Fast]**

Cet élément permet d'accroître la vitesse de réponse des phases d'alimentation du processeur pour améliorer les performances du système ou réduire la vitesse de réponses des phases pour diminuer l'efficacité énergétique de la mémoire DRAM.  
Options de configuration : [Ultra Fast] [Fast] [Medium] [Regular]

### **CPU Graphics Load-Line Calibration (Étalonnage de la charge graphique du processeur) [Auto]**

La ligne de charge est définie par les caractéristiques VRM d'Intel® et affecte le voltage du GT. La tension de fonctionnement du GT décroît proportionnellement à sa charge. Une ligne de charge élevée signifie un voltage plus élevé et de meilleures performances, mais accroît la température du GT et du système d'alimentation. Sélectionnez un niveau entre 1 et 7 pour régler la tension d'alimentation du GT de 0 % à 100 %. Options de configuration : [Auto] [Level 1] [Level 2] ~ [Level 6] [Level 7]



Le niveau d'amélioration des performances varie en fonction des caractéristiques du GT. Ne retirez pas le module thermique de la carte mère.

### **CPU Graphics Current Capability (Capacité courant graphique du processeur) [Auto]**

Cet élément permet d'accroître la capacité énergétique du processeur pour l'overclocking.  
Options de configuration : [Auto] [100%] [110%] [120%] [130%] [140%]



Sélectionnez une valeur élevée lors d'un overclocking ou lorsque la charge du GT est élevée.

### **CPU Graphics VRM Switching Frequency (Fréquence de commutation du régulateur de tension de l'unité graphique du processeur) [Auto]**

La fréquence de commutation affecte le temps de réponse transitoire du GT ainsi que la production thermique des composants. Sélectionnez [Manual] pour obtenir une fréquence plus élevée et un délai de réponse transitoire plus rapide. Options de configuration : [Auto] [Manual]



Ne retirez pas le module thermique de la carte mère. Les conditions thermiques doivent être constamment surveillées.



L'élément suivant n'apparaît que si l'option GT VRM Switching Frequency est définie sur [Manual].

### **Fixed VCCGT Switching Frequency (Fréquence de commutation VCCGT fixe) (KHz) [250]**

Cet élément permet d'obtenir une fréquence plus élevée et un délai de réponse transitoire plus rapide. Utilisez les touches <+> et <-> de votre clavier pour ajuster la valeur. La fourchette de valeurs est comprise entre 250kHz et 500kHz par incréments de 50KHz.

### **CPU Graphics Power Duty Control (Contrôle du cycle de service de l'unité graphique du processeur) [T.Probe]**

Permet de régler la tension de chaque phase d'alimentation du GT ainsi que les conditions thermiques.

- [T.Probe] Maintient l'équilibre thermique du régulateur de tension.
- [Extreme] Maintient l'équilibre électrique du régulateur de tension.



## CPU Graphics Power Phase Control (Contrôle des phases de l'unité graphique du processeur) [Auto]

Permet de contrôler les phases d'alimentation en fonction de l'utilisation du GT. Options de configuration : [Auto] [Standard] [Optimized] [Extreme] [Power Phase Response]



Ne retirez PAS le module thermique en cas de réglage de cet élément sur **[Extreme]** ou **[Power Phase Response]**. Les conditions thermiques doivent être constamment surveillées.



Cet élément n'apparaît que si l'option CPU Power Phase Control est définie sur **[Power Phase Response]**.

### Power Phase Response (Réponse des phases d'alimentation) [Fast]

Cet élément permet d'accroître la vitesse de réponse des phases d'alimentation du processeur pour améliorer les performances du système ou réduire la vitesse de réponses des phases pour diminuer l'efficacité énergétique de la mémoire DRAM. Options de configuration : [Ultra Fast] [Fast] [Medium] [Regular]

## 2.5.11 Internal CPU Power Management (Gestion d'alimentation interne du processeur)

Les sous-éléments suivants permettent de régler le ratio et certaines autres fonctionnalités du processeur.

### Intel® SpeedStep™ [Auto]

Active ou désactive la technologie EIST (Enhanced Intel® SpeedStep Technology).

[Disabled] Désactive cette fonction.

[Enabled] Le système d'exploitation ajuste dynamiquement la tension et la fréquence contribuant ainsi à réduire la consommation électrique et la chaleur émise par le processeur.

### Turbo Mode (Mode Turbo) [Enabled]

Active ou désactive la technologie Intel® Turbo Mode. Cet élément permet aux cœurs du processeur de fonctionner plus rapidement que la fréquence de fonctionnement de base lorsque ceux-ci sont en dessous des spécifications d'alimentation, de courant et de température. Options de configuration : [Enabled] [Disabled]



- Le mode Turbo n'est disponible que sur certains modèles de processeurs.
- Les trois éléments suivants n'apparaissent que si **Turbo Mode** est réglé sur [Enabled].

### Turbo Mode Parameters (Paramètres du mode Turbo)

#### Long Duration Package Power Limit (Limite d'alimentation de longue durée) [Auto]

Permet de limiter la durée du ratio Turbo excédant l'enveloppe thermique pour de meilleures performances. Utilisez les touches <+> et <-> de votre clavier pour ajuster la valeur. La fourchette de valeurs est comprise entre 1W et 4095W.

#### Package Power Time Window (Échéance d'alimentation) [Auto]

Également appelé Power Limit 1 (Première limite de puissance en Watts), cette limite permet de maintenir le délai de l'alimentation lorsque le ratio Turbo excède l'enveloppe thermique. Utilisez les touches <+> et <-> de votre clavier pour ajuster la valeur. La fourchette de valeurs est comprise entre 1 et 127 seconde(s).

### **Short Duration Package Power Limit (Limite d'alimentation de courte durée) [Auto]**

Également appelé Power Limit 2 (Seconde limite de puissance en Watts), cette seconde limite offre une protection rapide lorsque l'alimentation excède la première limite. Utilisez les touches <+> et <-> de votre clavier pour ajuster la valeur. La fourchette de valeurs est comprise entre 1W et 4095W.

### **IA AC Load Line (Ligne de charge CA IA) [Auto]**

Cet élément vous permet de définir la ligne de charge CA définie en 1/100 mOhms. Utilisez les touches <+> et <-> de votre clavier pour ajuster la valeur. Options de configuration : [Auto] [0.01] - [62.49]

### **IA DC Load Line (Ligne de charge CC IA) [Auto]**

Cet élément vous permet de définir la ligne de charge CC définie en 1/100 mOhms. Utilisez les touches <+> et <-> de votre clavier pour ajuster la valeur. Options de configuration : [Auto] [0.01] - [62.49]

## **2.5.12 Le paradis des tweakers**

Les sous-éléments suivants permettent de régler la fréquence FCLK et la tension PLL interne.

### **FCLK Frequency (Fréquence FCLK) [Auto]**

Cet élément permet de régler la fréquence FCLK. Options de configuration : [Auto] [Normal (800Mhz)] [1GHz] [400MHz].

### **Internal PLL Voltage (Tension PLL interne) [Auto]**

Permet de définir le décalage de la tension PLL interne. Utilisez les touches <+> et <-> de votre clavier pour ajuster la valeur. La fourchette de valeurs est comprise entre 0.900V et 1.845V par incréments de 0.015V.

### **2.5.13 CPU Core/Cache Current Limit Max. (Limite max. de courant cache/cœur du processeur) [Auto]**

Vous permet de définir une limite de courant supérieure pour empêcher un étranglement de fréquence ou de puissance lors de l'overclocking. Utilisez les touches <+> et <-> de votre clavier pour ajuster la valeur. Options de configuration : [Auto] [0.00] - [255.50]

### **2.5.14 CPU Graphics Current Limit Max. (Limite max. de courant graphique du processeur) [Auto]**

Vous permet de définir une limite de courant supérieure pour empêcher un étranglement de fréquence ou de puissance lors de l'overclocking. Utilisez les touches <+> et <-> de votre clavier pour ajuster la valeur. Options de configuration : [Auto] [0.00] - [255.50]

### **2.5.15 Min. CPU Cache Ratio (Ratio cache du processeur minimum) [Auto]**

Détermine le ratio minimum possible du cache du processeur. Utilisez les touches <+> et <-> de votre clavier pour ajuster la valeur. Options de configuration : [Auto] [8] - [31]

### **2.5.16 Max CPU Cache Ratio (Ratio cache du processeur max) [Auto]**

Détermine le ratio maximum possible du cache du processeur. Utilisez les touches <+> et <-> de votre clavier pour ajuster la valeur. Options de configuration : [Auto] [8] - [31]

### **2.5.17 Max. CPU Graphics Ratio (Rapport graphique du processeur maximum) [Auto]**

Détermine le ratio maximum possible de l'unité graphique du processeur. Utilisez les touches <+> et <-> de votre clavier pour ajuster la valeur. Options de configuration : [Auto] [1] - [60]

## 2.5.18 CPU Core/Cache Voltage (Tension du cœur et de la mémoire cache du processeur) [Auto]

Déterminez la tension de chacun des cœurs du processeur. Augmentez la tension si vous avez défini une fréquence élevée. Options de configuration : [Auto] [Manual Mode] [Offset Mode] [Adaptive Mode]



- L'élément suivant n'apparaît que si CPU Core Voltage est réglé sur [Manual Mode].
- [Adaptive Mode] n'est disponible que pour certains types de processeurs.

### - CPU Core Voltage Override (Dépassement de tension du cœur du processeur) [Auto]

Cette option vous permet de configurer le dépassement de tension du cœur du processeur. Utilisez les touches <+> et <-> de votre clavier pour ajuster la valeur. La fourchette de valeurs est comprise entre 0.600V et 1.700V par incréments de 0.005V.



Les éléments suivants n'apparaissent que si l'option CPU Core Voltage est définie sur [Offset Mode] ou [Adaptive Mode].

### - Offset Mode Sign (Signe de décalage) [+]

- [+] Décalage de la tension par valeur positive.
- [-] Décalage de la tension par valeur négative.

### CPU Core Voltage Offset (Décalage de tension du cœur du processeur)

Utilisez les touches <+> et <-> de votre clavier pour ajuster la valeur. La fourchette de valeurs est comprise entre 0.005V et 0.635V par incréments de 0.005V.



L'élément suivant n'apparaît que si CPU Core Voltage est réglé sur [Adaptive Mode].

### Additional Turbo Mode CPU Core Voltage (Tensions additionnelles) [Auto]

Configure la tension envoyée aux cœurs du processeur lors d'un fonctionnement en mode Turbo. Augmentez la tension lors du réglage d'une fréquence de noyau du processeur élevée. La valeur d'usine du processeur est celle utilisée par défaut. Utilisez les touches <+> et <-> de votre clavier pour ajuster la valeur. La fourchette de valeurs est comprise entre 0.001V et 1.920V par incréments de 0.001V.

### Total Adaptive Mode CPU Core Voltage (Tension totale du mode adaptatif du processeur) [Auto]

Cet élément offre un résumé des diverses tensions appliquées au processeur.

## 2.5.19 DRAM Voltage (Tension DRAM) [Auto]

Permet de définir la tension DRAM. Utilisez les touches <+> et <-> de votre clavier pour ajuster la valeur. La fourchette de valeurs est comprise entre 1.000V et 1.800V par incréments de 0.005V.

## 2.5.20 CPU VCCIO Voltage (Tension du processeur VCCIO) [Auto]

Permet de définir la tension du processeur VCCIO. Utilisez les touches <+> et <-> de votre clavier pour ajuster la valeur. La fourchette de valeurs est comprise entre 0.700V et 1.585V par incréments de 0.005V.

## 2.5.21 CPU System Agent Voltage (Tension agent système du processeur) [Auto]

Permet de définir la tension VCCSA. Utilisez les touches <+> et <-> de votre clavier pour ajuster la valeur. La fourchette de valeurs est comprise entre 0.700V et 1.685V par incréments de 0.005V.

## 2.5.22 CPU Graphics Voltage Mode (Mode de tension de l'unité graphique du processeur) [Auto]

Cette option vous permet de configurer le mode de tension provenant de la puce graphique du processeur. Le mode manuel permet à l'utilisateur d'appliquer lui-même ses valeurs. Le mode Décalage (Offset) modifie les valeurs par SVID. Options de configuration : [Auto] [Manual Mode] [Offset Mode]



---

L'élément suivant n'apparaît que si CPU Graphics Voltage Mode est réglé sur [Manual Mode].

---

### - CPU Graphics Voltage Override (Dépassement de tension de l'unité graphique du processeur) [Auto]

Cette option vous permet de configurer le mode de tension provenant de l'unité graphique du processeur. Utilisez les touches <+> et <-> de votre clavier pour ajuster la valeur. La fourchette de valeurs est comprise entre 0.600V et 1.700V par incréments de 0.005V.



---

L'élément suivant n'apparaît que si CPU Core Voltage est réglé sur [Offset Mode].

---

### Offset Mode Sign (Signe de décalage) [+]

[+] Décalage de la tension par valeur positive.

[-] Décalage de la tension par valeur négative.

### CPU Graphics Voltage Offset (Décalage de tension de l'unité graphique du processeur) [Auto]

Vous permet de configurer le décalage de tension graphique du processeur. Utilisez les touches <+> et <-> de votre clavier pour ajuster la valeur. La fourchette de valeurs est comprise entre 0.005V et 0.635V par incréments de 0.005V.

## 2.5.23 PCH Core Voltage (Tension PCH) [Auto]

Détermine la tension I/O du hub PCH (Platform Controller Hub). Utilisez les touches <+> et <-> de votre clavier pour ajuster la valeur. La fourchette de valeurs est comprise entre 1V et 1.15V par incréments de 0.05V.

## 2.5.24 DRAM REF Voltage Control (Contrôle de la tension de référence de la mémoire DRAM) [Auto]

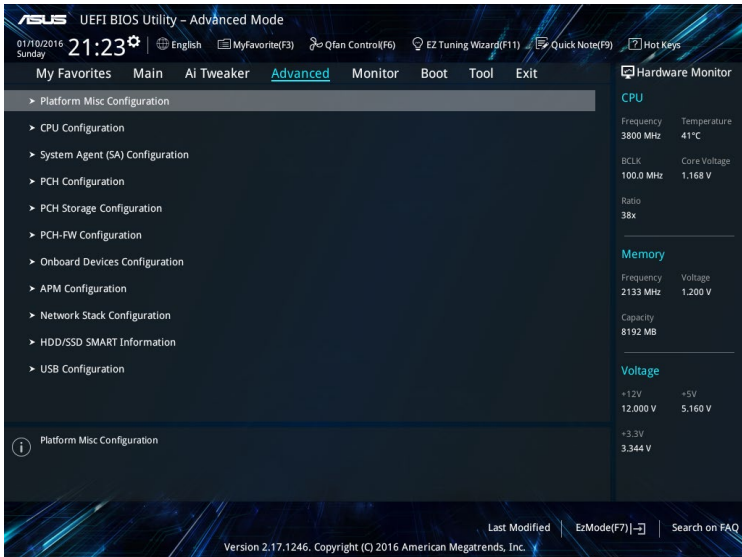
Les sous-éléments de ce menu vous permettent de définir la tension de référence de la DRAM sur les lignes de commande depuis le bus mémoire. Vous pouvez utiliser les touches <+> et <-> de votre clavier pour ajuster la valeur.

## 2.6 Menu Advanced (Avancé)

Le menu Advanced permet de modifier certains paramètres du processeur et d'autres composants du système.



Prenez garde lors de la modification des paramètres du menu Advanced. Une valeur incorrecte peut entraîner un dysfonctionnement du système.



### 2.6.1 Platform Misc Configuration (Paramètres de plateforme)

Les éléments de ce menu permettent de configurer les fonctionnalités liées à la plateforme.

#### PCI Express Native Power Management (Gestion d'alimentation native PCI Express) [Disabled]

Permet d'améliorer la fonctionnalité d'économie d'énergie dédiée aux slots PCI Express et effectuer les opérations ASPM sous le système d'exploitation. Options de configuration : [Disabled] [Enabled]



L'élément suivant n'apparaît que si PCI Express Native Power Management est réglé sur [Enabled].

#### Native ASPM (Prise en charge ASPM natif) [Disabled]

[Enabled]

Le système d'exploitation gère la prise en charge ASPM.

[Disabled]

Le BIOS gère la prise en charge ASPM.

## **PCH - PCI Express options (Options de PCH - PCI Express)**

### **PCH DMI ASPM [Disabled]**

État de la gestion ASPM (Active State Power Management) du lien DMI du Northbridge et du Southbridge. Options de configuration : [Disabled] [Enabled]

### **ASPM [Disabled]**

Détermine l'état de la fonction ASPM. Options de configuration : [Disabled] [L0s] [L1] [L0sL1] [Auto]

## **SA - PCI Express options (Options de SA - PCI Express)**

### **DMI Link ASPM Control (Contrôle ASPM du lien DMI) [Disabled]**

État de la gestion ASPM (Active State Power Management) du lien DMI du Northbridge et du Southbridge. Options de configuration : [Disabled] [L1]

### **PEG ASPM (Prise en charge PEG ASPM) [Disabled]**

Détermine l'état ASPM des périphériques. Options de configuration : [Disabled] [Auto] [ASPM L0s] [L1] [L0sL1]

## **2.6.2 CPU Configuration (Configuration du processeur)**

Les éléments de ce menu affichent les informations du processeur automatiquement détectées par le BIOS.



---

Les éléments apparaissant sur cet écran peuvent varier selon le type de processeur installé.

---

### **Hyper-Threading [Enabled]**

La technologie Intel Hyper-Threading permet à un processeur d'être détecté comme deux processeurs logiques sous le système d'exploitation, autorisant ce dernier à exécuter deux tâches (threads) simultanément.

[Enabled] Deux tâches par cœur actif sont activées.

[Disabled] Une seule tâche par cœur actif est activée.

### **Thermal Monitor (Surveillance thermique) [Enabled]**

Active ou désactive la fonctionnalité de surveillance thermique. Options de configuration : [Enabled] [Disabled]

### **Active Processor Cores (Coeurs du processeur actifs) [All]**

Nombre de cœurs du processeur actifs. Options de configuration : [All] [1] [2] [3]



---

Pour certains types de processeurs, seules les options [All] et [1] apparaissent.

---

### **Intel Virtualization Technology (Technologie de virtualisation Intel) [Disabled]**

Lorsque cet élément est réglé sur [Enabled], un gestionnaire de mémoire virtuelle peut utiliser la capacité matérielle additionnelle fournie par la technologie Vanderpool. Options de configuration : [Disabled] [Enabled]

### **Hardware Prefetcher (Pré-extraction des lignes de commandes) [Enabled]**

Activez cet élément pour réduire le temps de chargement de la mémoire DRAM et améliorer les performances du système. Cet élément permet au processeur de pré-extraire les lignes de commandes et de données de la mémoire cache de niveau 2. Options de configuration : [Disabled] [Enabled]

### **Adjacent Cache Line Prefetcher (Pré-extraction des lignes de données adjacentes) [Enabled]**

Activez cet élément pour réduire le temps de chargement de la mémoire DRAM et améliorer les performances du système. Cet élément permet à la mémoire cache de niveau 2 de pré-extraire les lignes de données adjacentes. Options de configuration : [Disabled] [Enabled]

### **SW Guard Extensions (SGS) [Disabled]**

Permet d'activer ou de désactiver le Software Guard Extensions (SGX). Options de configuration : [Disabled] [Software Controlled]

### **CPU - Power Management Control (Options de gestion d'alimentation du processeur)**

Les éléments de ce menu permettent de régler les fonctionnalités d'alimentation du processeur.

#### **Intel® SpeedStep™ [Auto]**

Cet élément permet à votre système de prendre en charge de plus de deux plages de fréquence. Options de configuration : [Auto] [Disabled] [Enabled]

#### **Turbo Mode (Mode Turbo) [Enabled]**

Active ou désactive la technologie Intel® Turbo Mode. Cet élément permet aux cœurs du processeur de fonctionner plus rapidement que la fréquence de fonctionnement de base lorsque ceux-ci sont en dessous des spécifications d'alimentation, de courant et de température. Options de configuration : [Auto] [Disabled]



---

Le mode Turbo n'est disponible que sur certains modèles de processeurs.

---

#### **CPU C-States (État C-State du processeur) [Auto]**

Détermine l'état des C-State du processeur.

Options de configuration : [Auto] [Disabled] [Enabled]



---

Les éléments suivants n'apparaissent que si CPU C States est réglé sur **[Enabled]**.

---

#### **Enhanced C-state (État C amélioré) [Disabled]**

Permet au processeur de réduire sa consommation électrique lorsque le système est inactif.

Options de configuration : [Enabled] [Disabled]

#### **CPU C3 Report (Envoi de rapport C3) [Enabled]**

Active ou désactive l'envoi du rapport d'état C3 du processeur au système d'exploitation. Options de configuration : [Enabled] [Disabled]

#### **CPU C6 Report (Envoi de rapport C6) [Enabled]**

Active ou désactive l'envoi du rapport d'état C6 du processeur au système d'exploitation. Options de configuration : [Enabled] [Disabled]

#### **CPU C7 Report (Envoi de rapport C7) [Enabled]**

Active ou désactive l'envoi du rapport d'état C7 du processeur au système d'exploitation. Options de configuration : [Enabled] [Disabled]

**CPU C8 Report (Envoi de rapport C8) [Enabled]**

Active ou désactive l'envoi du rapport d'état C8 du processeur au système d'exploitation. Options de configuration : [Enabled] [Disabled]

**Package C State limit [Auto]**

Détermine l'état d'activation des différents états C-State. Options de configuration : [C0/C1] [C2] [C3] [C6] [C7] [C7s] [C8] [Auto] [Enabled]

**CFG Lock (Verrouillage CFG) [Enabled]**

Active ou désactive le verrouillage CFG.  
Options de configuration : [Enabled] [Disabled]

## 2.6.3 System Agent (SA) Configuration (Agent de configuration système)

### VT-d [Disabled]

Permet d'activer la technologie de virtualisation du contrôleur mémoire. Options de configuration : [Enabled] [Disabled]

### Graphics Configuration (Configuration graphique)

Sélectionne l'affichage principal depuis le processeur parmi les appareils PCI et PCIE.

**Primary Display (Affichage primaire) [Auto]**

Sélectionne l'affichage principal depuis le processeur parmi les appareils PCI et PCIE. Options de configuration : [Auto] [CPU Graphics] [PCIE]

**iGPU Multi-Monitor (Multi-Moniteurs iGPU) [Disabled]**

Cet élément vous permet d'habiller les périphériques graphiques intégrés et distincts pour la sortie multi-écrans. La taille de la mémoire système partagée du processeur graphique est fixée à 64 Mo. Options de configuration : [Disabled] [Enabled]

**RC6(Render Standby) (Mise en veille du moteur de rendu) [Enabled]**

Active ou désactive la mise en veille du moteur de rendu du processeur graphique dédié. Options de configuration : [Disabled] [Enabled]

**DVMT Pre-Allocated (Mémoire DVMT pré-allouée) [64M]**

Détermine le montant total de mémoire utilisé par la puce graphique dédiée. Options de configuration : [32M] [64M] [96M] [128M] [160M] [192M] [224M] [256M] [288M] [320M]

### DMI/OPI Configuration (Configuration DMI/OPI)

Cet élément vous permet de contrôler plusieurs interfaces DMI (direct media interface) à lancer à la vitesse PCI-E 2.0.

**DMI Max Link Speed (Vitesse de lien du DMI) [Auto]**

Vous permet de configurer la vitesse DMI. Options de configuration : [Auto] [Gen1] [Gen2] [Gen3]

### PEG Port Configuration (Configuration de ports PEG)

Configure les paramètres du port PEG.

**PCIEx16\_1 Link Speed (Vitesse de lien du slot PCIEx16\_1) [Auto]**

Vous permet de configurer la vitesse PCIEx16 pour l'emplacement 1. Options de configuration : [Auto] [Gen1] [Gen2] [Gen3]



## Memory Configuration (Configuration de la mémoire)

Vous permet de configurer les paramètres de la mémoire.

### Memory Remap (Remappage mémoire) [Enabled]

Réglez cet élément sur [Enabled] (Activé) pour prendre en charge le remappage d'adresse DRAM. Options de configuration : [Enabled] [Disabled]

## 2.6.4 PCH Configuration (Configuration PCH)

Cette option vous permet de configurer les paramètres PCI Express.

### PCI Express Configuration (Configuration PCI Express)

#### IOAPIC 24-119 Entries (Entrées IOAPIC 24-119) [Enabled]

Active ou désactive les entrées IOAPIC 24/119. Options de configuration : [Enabled] [Disabled]

## 2.6.5 PCH Storage Configuration (Configuration de stockage de la puce PCH)

Lors de l'accès au BIOS, celui-ci détecte automatiquement la présence des périphériques SATA. Ces éléments affichent **Not Present** si aucun lecteur SATA n'est installé dans le système.

### Hyper kit Mode (Mode Hyper kit) [Disabled]

Désactive cette option pour les dispositifs M.2 ou active cette option pour la carte ASUS Hyper kit. Options de configuration : [Disabled] [Enabled]

### SATA Controller(s) (Contrôleur(s) SATA) [Enabled]

Active ou désactive le périphérique SATA. Options de configuration : [Disabled] [Enabled]



---

L'élément suivant n'apparaît que si SATA Controller(s) est réglé sur [Enabled].

---

### SATA Mode Selection (Sélection de mode SATA) [AHCI]

Détermine le mode de configuration SATA.

[AHCI] Si vous souhaitez que les disques durs Serial ATA utilisent la fonction AHCI (Advanced Host Controller Interface), réglez cet élément sur [AHCI]. L'interface AHCI autorise le pilote de stockage embarqué à activer des fonctionnalités SATA avancées permettant d'améliorer les performances de stockage quelle que soit la charge du système en laissant au disque le soin d'optimiser en interne l'ordre des commandes.

[RAID] Utilisez ce mode si vous souhaitez créer un volume RAID à partir de disques durs SATA.

### Aggressive LPM Support (Support de la gestion directe de puissance par la liaison (ALPM)) [Disabled]

Cet élément est conçu pour la prise en charge de LPM (gestion d'alimentation de liaison) avec de meilleures conditions d'économie d'énergie. Si désactivé, la fonction de branchement à chaud des ports SATA est désactivée. Options de configuration : [Disabled] [Enabled]

### SMART Self Test (Auto-test SMART) [On]

S.M.A.R.T. (Self-Monitoring, Analysis and Reporting Technology - Technique d'Auto surveillance, d'Analyse et de Rapport) est un système de surveillance qui affiche un message d'avertissement pendant le POST (Auto-test au démarrage) quand une erreur survient au niveau des disques durs. Options de configuration : [On] [Off]

## SATA6G\_1~4(Gris)

### SATA6G\_1~4(Gris) [Enabled]

Ces éléments permettent d'activer ou de désactiver le connecteur SATA sélectionné.  
Options de configuration : [Disabled] [Enabled]

### SATA6G\_1~4 Hot Plug (Branchement à chaud SATA6G\_1~4) [Disabled]

Cet élément permet d'activer ou de désactiver la prise en charge du branchement à chaud pour les lecteurs SATA. Options de configuration : [Disabled] [Enabled]

## 2.6.6 PCH-FW Configuration (Configuration PCH-FW)

### Intel Platform Trust Technology (Technologie Intel® Platform Trust) [Disabled]

Active ou désactive la technologie Intel® Platform Trust (PTT). Options de configuration : [Enabled] [Disabled]

## 2.6.7 Onboard Devices Configuration (Configuration des périphériques embarqués)

### HD Audio Controller (Contrôleur audio HD) [Enabled]

[Enabled] Active le contrôleur Audio HD.  
[Disabled] Désactive ce contrôleur.



---

Les deux éléments suivants n'apparaissent que si l'option **HD Audio Controller** est réglée sur [Enabled].

---

### Front Panel Type (Mode du connecteur audio en façade) [HD Audio]

Détermine le mode du connecteur audio (AAFP) situé en façade du châssis sur AC'97 ou HD Audio en fonction du standard audio pris en charge par le module audio du châssis.

[HD] Réglage du connecteur audio en façade sur HD Audio.  
[AC97] Réglage du connecteur audio en façade sur AC'97

### SPDIF Out Type (Type de sortie audio numérique) [SPDIF]

[SPDIF] Sortie audio numérique définie sur SPDIF.  
[HDMI] Sortie audio numérique définie sur HDMI.

### DVI Port Audio (Audio du port DVI) [Disabled]

Active ou désactive les flux audio du port DVI. Options de configuration : [Enabled] [Disabled]

## LED Lighting (Éclairage LED) [Breathing Mode]

Permet de définir le mode de fonctionnement du témoin de blindage audio lumineux. Options de configuration : [Disabled] [Still Mode] [Breathing Mode]

### M.2\_1/2 Mode Configuration (Configuration du mode M.2\_1/2) [Auto]

M.2\_1/2 partage le mode SATA avec les ports SATA6G\_1/SATA6G\_2.

[Auto] Détecte automatiquement le périphérique M.2. Lorsqu'un périphérique M.2 est détecté, SATA6G\_1/2 est désactivé.  
[SATA] Prend en charge uniquement les périphériques SATA M.2. Le port SATA6G\_1/2 ne peut pas être utilisé avec ce mode.  
[PCIE] Prend en charge uniquement les périphériques PCIE M.2.

### **RealTek LAN Controller (Contrôleur réseau RealTek) [On]**

[On] Active le contrôleur réseau RealTek.

[Off] Désactive le contrôleur.

### **Realtek PXE OPROM (ROM d'option PXE Realtek) [Off]**

Cet élément n'apparaît que si vous réglez l'élément précédent sur [On] et vous permet d'activer ou de désactiver l'option Rom PXE du contrôleur réseau Realtek. Options de configuration :

[On] [Off]

### **Charging USB devices in Power State S5 (Chargement des périphériques USB dans l'état d'alimentation S5) [Enabled]**

Permet de charger des périphériques USB même lorsque le système est dans l'état d'alimentation S5. Options de configuration : [Disabled] [Enabled]

### **Serial Port Configuration (Configuration du port série)**

Les sous-éléments de ce menu permettent de configurer le port série.

#### **Serial Port (Port série) [On]**

Active ou désactive le port série (COM). Options de configuration : [On] [Off]

#### **Change Settings (Modification d'adressage) [IO=3F8h; IRQ=4]**

Sélectionne l'adresse de base du port série. Options de configuration : [IO=3F8h; IRQ=4] [IO=2F8h; IRQ=3] [IO=3E8h; IRQ=4] [IO=2E8h; IRQ=3]

## **2.6.8 APM (Gestion de l'alimentation avancée)**

### **ErP Ready [Disabled]**

Permet au BIOS de couper l'alimentation de certains composants lorsque l'ordinateur est en mode veille S5 pour satisfaire aux normes ErP. Sur [Enabled], toutes les autres options de gestion de l'alimentation seront désactivées. Options de configuration : [Enabled] [Disabled]

### **Restore AC Power Loss (Restauration sur perte de courant CA) [Power Off]**

[Power On] Le système est rallumé après une perte de courant.

[Power Off] Le système reste éteint après une perte de courant.

[Last State] Le système reste éteint ou est rallumé en fonction de l'état précédant la perte de courant alternatif.

### **Power On By PS/2 Keyboard (Reprise sur clavier PS/2) [Disabled]**

[Disabled] Désactive la mise sous tension par un clavier PS/2.

[Space Bar] Met en route le système par le biais de la touche Espace du clavier PS/2.

[Ctrl-Esc] Met en route le système par le biais des touches Ctrl-Échap du clavier PS/2.

[Ctrl-Esc] Met en route le système par le biais du bouton d'alimentation du clavier PS/2. Cette fonctionnalité nécessite un bloc d'alimentation ATX pouvant fournir au moins 1A sur la sortie +5VSB.

### **Power On By PS/2 Mouse (Reprise sur souris PS/2) [Disabled]**

[Disabled] Désactive la mise sous tension par une souris PS/2.

[Enabled] Active la mise sous tension par une souris PS/2. Cette fonctionnalité nécessite un bloc d'alimentation ATX pouvant fournir au moins 1A sur la sortie +5VSB.

### **Power On By PCI-E/PCI (Reprise sur périphérique PCI) [Disabled]**

Cet élément vous permet d'activer ou de désactiver la fonction Wake-on-LAN du contrôleur LAN intégré ou d'autres cartes LAN PCIe/PCI installées. Options de configuration : [Disabled] [Enabled]

### **Power On By Ring (Reprise sur modem) [Disabled]**

[Disabled] L'ordinateur ne peut pas être mis en route lorsqu'un modem externe reçoit un appel quand le système est en mode Soft-off.

[Enabled] Permet de mettre en route le système lorsqu'un modem externe reçoit un appel quand le système est en mode Soft-off.

### **Power On By RTC (Reprise sur alarme RTC) [Disabled]**

Active ou désactive la RTC (fréquence en temps réel) pour générer un événement de réactivation et configurer la date d'alarme RTC. Une fois activée, vous pouvez définir les jours, heures, minutes ou secondes de l'alarme RTC. Options de configuration : [Disabled] [Enabled]

## **2.6.9 Network Stack Configuration (Configuration de pile réseau)**

### **Network Stack (Pile réseau) [Disabled]**

Active ou désactive la pile réseau du BIOS UEFI. Options de configuration : [Disabled] [Enabled]



---

Les deux éléments suivants n'apparaissent que si l'option précédente est réglée sur [Enabled].

---

### **Ipv4 / Ipv6 PXE Support [Disabled]**

Permet la prise en charge du démarrage PXE via le protocole IPv4/IPv6. Options de configuration : [Disabled] [Enabled]

## **2.6.10 HDD/SSD SMART Information (Informations SMART disque dur/SSD)**

Ce menu affiche les informations SMART des périphériques connectés.

### **2.6.11 USB Configuration (Configuration USB)**

Les éléments de ce menu vous permettent de modifier les fonctions liées à l'interface USB.



---

L'élément **USB Devices** affiche les valeurs automatiquement détectées. Si aucun périphérique USB n'est détecté, l'élément affiche None.

---

### **Legacy USB Support (Prise en charge des périphériques USB hérités) [Enabled]**

[Enabled] Active le support des périphériques USB pour les systèmes d'exploitation hérités.

[Disabled] Les périphériques USB ne peuvent être utilisés que sous le BIOS et ne peuvent pas être reconnus dans la liste des périphériques de démarrage.

[Auto] Permet au système de détecter la présence de périphériques USB au démarrage. Si un périphérique USB est détecté, le mode hérité du contrôleur USB est activé. Si aucun périphérique USB n'est détecté, le mode hérité du contrôleur USB est désactivé.

### **XHCI Hand-off [Disabled]**

[Enabled] Permet la prise en charge des systèmes d'exploitation sans fonctionnalité XHCI Hand-Off.

[Disabled] Désactive cette fonction.

## USB Single Port Control (Gestion individuelle des ports USB)

Les sous-éléments de ce menu vous permettent de régler les fonctionnalités USB Port Disable Override (Neutralisation de la désactivation des ports USB).

### USB3\_1~8 [Enabled]

Détermine l'état individuel de chacun des ports USB 3.0. Options de configuration : [Disabled] [Enabled]

### USB9~14 [Enabled]

Détermine l'état individuel de chacun des ports USB 2.0. Options de configuration : [Disabled] [Enabled]

## 2.6.12 Intel® Rapid Storage Technology (Technologie Intel® Rapid Storage)

### Créer un volume RAID

Les sous-éléments de ce menu vous permettent de configurer les volumes RAID.

#### Name [Volume1]

Sélectionne un volume RAID. Options de configuration : [Volume1] [Volume2] ~ [Volume4]

#### RAID Level [RAID0(Stripe)]

Sélectionne un niveau RAID. Options de configuration : [RAID0(Stripe)] [RAID1(Mirror)] [RAID5] [RAID10]

#### Select Disks

Sélectionne un disque pour créer un volume RAID.

#### Strip Size [32KB]

Sélectionne une taille de bande pour le volume RAID. Options de configuration : [32KB] [64KB] ~ [128KB]

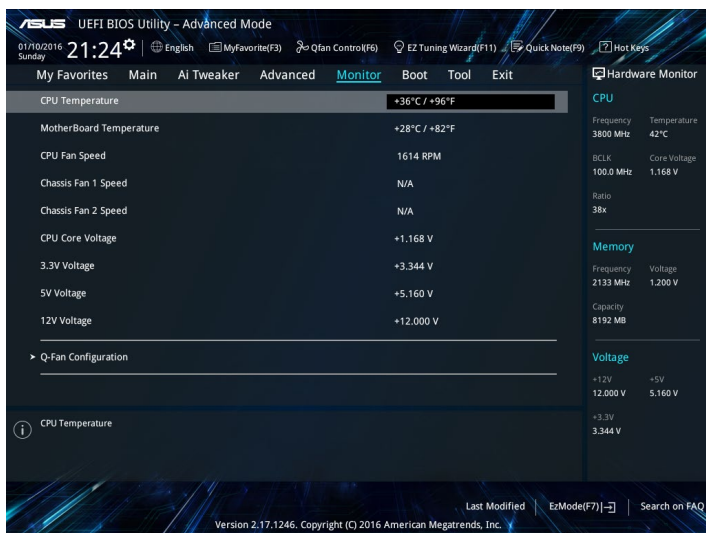
#### Capacity (MB) [0]

Permet de définir la capacité du volume RAID. Utilisez les touches <+> et <-> de votre clavier pour ajuster la valeur.

## 2.7 Menu Monitor (Surveillance)

Le menu Monitor affiche l'état de la température et de l'alimentation du système, mais permet aussi de modifier les paramètres de ventilation.

Faites défiler l'écran vers le bas pour afficher d'autres éléments du BIOS.



### 2.7.1 CPU / MB Temperature (Température du processeur et de la carte mère) [xxx°C/xxx°F] / [Monitor]

Permet de détecter et afficher automatiquement les températures du processeur et de la carte mère. Sélectionnez **[Ignore]** (Ignorer) si vous ne souhaitez pas afficher les températures détectées.

### 2.7.2 CPU Fan/ Chassis Fan 1/2 Speed (Vitesse de rotation des ventilateurs du processeur et du châssis) [xxxx RPM] / [Monitor] / [N/A]

Le système de surveillance du matériel détecte et affiche automatiquement la vitesse de rotation des ventilateurs en rotations par minute (RPM). Si le ventilateur n'est pas relié au connecteur approprié, la valeur affichée est N/A (N/D). Sélectionnez **[Ignore]** (Ignorer) si vous ne souhaitez pas afficher les vitesses détectées.

### 2.7.3 CPU Core Voltage, 3.3V Voltage, 5V Voltage, 12V Voltage (Tensions 3.3V/5V/12V du cœur du processeur)

Le système de surveillance du matériel intégré détecte automatiquement la tension de sortie par le biais des régulateurs de tension embarqués. Sélectionnez **[Ignore]** (Ignorer) si vous ne souhaitez pas afficher ces informations.

### 2.7.4 Q-Fan Configuration (Configuration Q-fan)

Les sous-éléments de ce menu vous permettent de configurer les fonctionnalités Q-Fan.

#### Q-Fan Tuning (Réglages Q-Fan)

Cliquez sur **[OK]** pour détecter et appliquer automatiquement la vitesse de rotation minimale des ventilateurs installés. N'éteignez pas ou ne réinitialisez pas le système lors de la progression des réglages. Options de configuration : **[Ok]** **[Cancel]**

## **CPU Q-Fan Control (Contrôle Q-Fan du processeur) [PWM Mode]**

- [Auto] Détection du type de ventilateur installé et modification du mode de fonctionnement en conséquence.
- [Disabled] Désactivation du contrôleur Q-Fan du processeur.
- [PWM Mode] Utilisation de ce mode si vous avez installé un ventilateur PWM à 4 broches.

## **CPU Fan Speed Lower Limit (Seuil de rotation minimum du ventilateur du processeur) [200 RPM]**

Cet élément n'apparaît que si l'option CPU Q-Fan Control est activée et permet de déterminer le seuil de rotation minimum du ventilateur du processeur. Options de configuration : [Ignore] [100RPM] [200RPM] [300 RPM] [400 RPM] [500 RPM]

## **CPU Fan Profile (Profil du ventilateur du processeur) [Standard]**

Cet élément n'apparaît que si l'option CPU Q-Fan Control est activée et permet de définir le niveau de performance du ventilateur dédié au processeur.

- [Standard] La vitesse du ventilateur est ajustée automatiquement en fonction de la température du processeur.
- [Silent] Minimise la vitesse du ventilateur pour un fonctionnement silencieux.
- [Turbo] Le ventilateur fonctionne à sa vitesse maximale.
- [Manual] Configuration manuelle.



---

Les quatre éléments suivants n'apparaissent que si l'option **CPU Fan Profile** est réglée sur [Manual].

---

## **CPU Upper Temperature (Seuil de température maximum du processeur) [70]**

Utilisez les touches <+> et <-> de votre clavier pour ajuster le seuil de température maximum du processeur. La fourchette de valeurs est comprise entre 25°C et 75°C.

## **CPU Fan Max. Duty Cycle (Cycle de fonctionnement max. du ventilateur du processeur) (%) [100]**

Utilisez les touches <+> et <-> de votre clavier pour déterminer le pourcentage de fonctionnement maximum du ventilateur du processeur. La fourchette de valeurs est comprise entre 20% et 100%. Le ventilateur du processeur fonctionne au cycle de service maximal quand la température du processeur atteint la limite supérieure.

## **CPU Middle Temperature (Seuil de température intermédiaire du processeur) [25]**

Utilisez les touches <+> et <-> de votre clavier pour ajuster le seuil de température intermédiaire du processeur. La fourchette de valeurs varie en fonction du processeur installé.

## **CPU Fan Middle Duty Cycle (Cycle de fonctionnement intermédiaire du ventilateur du processeur) (%) [20]**

Utilisez les touches <+> et <-> de votre clavier pour ajuster le cycle de fonctionnement intermédiaire du ventilateur du processeur. La fourchette de valeurs est comprise entre 20% et 100%. Le ventilateur du processeur fonctionne au cycle de service maximal quand la température du processeur atteint la limite supérieure.

## **CPU Lower Temperature (Seuil de température minimum du processeur) [25]**

Utilisez les touches <+> et <-> de votre clavier pour déterminer le seuil de température minimum du processeur. La fourchette de valeurs est comprise entre 20°C et 75°C.

## **CPU Fan Min. Duty Cycle (Cycle de fonctionnement min. du ventilateur du processeur) (%) [20]**

Utilisez les touches <+> et <-> de votre clavier pour déterminer le pourcentage de fonctionnement minimum du ventilateur du processeur. La fourchette de valeurs est comprise entre 20% et 100%. Le ventilateur du processeur fonctionne au cycle de service minimum quand la température du processeur atteint la limite inférieure.

## 2.7.5 Chassis Fan(s) Q-Fan Control (Contrôle Q-Fan du châssis) [DC Mode]

- [PWM mode] Utilisez ce mode si vous avez installé un ventilateur PWM à 4 broches.  
[DC mode] Utilisez ce mode si vous avez installé un ventilateur DC à 3 broches.  
[Disabled] Désactive le contrôleur Q-Fan du châssis.



---

Les éléments suivants n'apparaissent que si Chassis Fan 1/2 Q-Fan Control est réglé sur [PWM Mode] ou [DC Mode].

---

### Chassis Fan 1/2 Q-Fan Source (Source Q-Fan du ventilateur du châssis 1/2) [CPU]

Cet élément détermine le mode de fonctionnement du ventilateur en fonction de la source de température sélectionnée. Options de configuration : [CPU] [Motherboard]

### Chassis Fan 1/2 Speed Low Limit (Seuil de rotation minimum du ventilateur du châssis) [200 RPM]

Permet de déterminer le seuil de rotation minimum du ventilateur du châssis. Options de configuration : [Ignore] [200RPM] [300 RPM] [400 RPM] [500 RPM] [600 RPM]

### Chassis Fan 1/2 Profile (Profil du ventilateur du châssis 1/2) [Standard]

Permet de définir le niveau de performance du ventilateur du châssis.

- [Standard] La vitesse du ventilateur est ajustée automatiquement en fonction de la température du châssis.  
[Silent] Minimise la vitesse du ventilateur pour un fonctionnement silencieux.  
[Turbo] Le ventilateur fonctionne à sa vitesse maximale.  
[Manual] Configuration manuelle.



---

Les quatre éléments suivants n'apparaissent que si l'option **Chassis Fan 1/2 Profile** est définie sur [Manual].

---

### Chassis Fan 1/2 Upper Temperature (Seuil de température maximum du ventilateur du châssis 1/2) [70]

Utilisez les touches <+> et <-> de votre clavier pour ajuster le seuil de température maximum du processeur. La fourchette de valeurs est comprise entre 40°C et 75°C.

### Chassis Fan 1/2 Max. Duty Cycle (Cycle de fonctionnement max. du ventilateur du châssis 1/2) (%) [100]

Utilisez les touches <+> et <-> de votre clavier pour déterminer le pourcentage de fonctionnement maximum du ventilateur du châssis. La fourchette de valeurs est comprise entre 60% et 100%. Le ventilateur du châssis fonctionne au cycle de service maximal quand la température du châssis atteint la limite supérieure.

### Chassis Fan 1/2 Middle Temperature (Seuil de température intermédiaire du châssis 1/2) [45]

Utilisez les touches <+> et <-> de votre clavier pour ajuster le seuil de température intermédiaire du châssis.

### Chassis Fan 1/2 Middle Duty Cycle (Cycle de fonctionnement intermédiaire du ventilateur du châssis 1/2) (%) [60]

Utilisez les touches <+> et <-> de votre clavier pour ajuster le cycle de fonctionnement intermédiaire du ventilateur du châssis. La fourchette de valeurs est comprise entre 60% et 100%.

### Chassis Fan 1/2 Lower Temperature (Seuil de température minimum du ventilateur du châssis) [40]

Utilisez les touches <+> et <-> de votre clavier pour ajuster le seuil de température minimum du châssis. La fourchette de valeurs est comprise entre 40°C et 75°C.



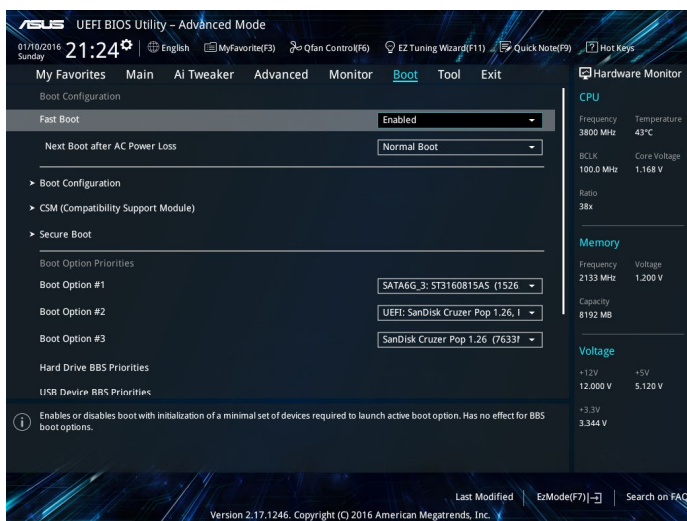
## Chassis Fan 1/2 Min. Duty Cycle (Cycle de fonctionnement min. du ventilateur du châssis 1/2) (%) [60]

Utilisez les touches <+> et <-> de votre clavier pour déterminer le pourcentage de fonctionnement minimum du ventilateur du châssis. La fourchette de valeurs est comprise entre 60% et 100%. Le ventilateur du châssis fonctionne au cycle de service minimum quand la température du processeur atteint la limite inférieure.

## 2.8 Menu Boot (Démarrage)

Le menu Boot vous permet de modifier les options de démarrage du système.

Faites défiler l'écran vers le bas pour afficher d'autres éléments du BIOS.



### 2.8.1 Fast Boot (Démarrage rapide) [Enabled]

[Enabled] Active la fonctionnalité d'accélération de la séquence de démarrage du système.

[Disabled] Permet de revenir à une vitesse de démarrage standard du système.



L'élément suivant n'apparaît que si l'option **Fast Boot** est réglée sur [Enabled].

### Next Boot after AC Power Loss (Mode de réamorçage après perte de courant) [Normal Boot]

[Normal Boot] Mode de réamorçage normal.

[Fast Boot] Accélère la vitesse de réamorçage.

## 2.8.2 Boot Configuration (Options de démarrage)

### Boot Logo Display (Logo plein écran) [Auto]

[Auto] Ajuste l'affichage du logo automatiquement en fonction du système d'exploitation installé.

[Full Screen] Active l'affichage du logo en plein écran.

[Disabled] Désactive l'affichage du logo en plein écran.

### **POST Delay Time (Délai d'exécution du POST) [3 sec]**

Cet élément n'apparaît que si l'option Boot Logo Display est réglée sur [Auto] et [Full Screen]. Cette option vous permet de définir le délai de POST supplémentaire à observer pour accéder plus aisément au BIOS. Vous ne pouvez repousser le délai d'exécution du POST qu'en mode de démarrage normal. Vous pouvez définir un délai compris entre 0 et 10 secondes.



---

Vous ne pouvez repousser le délai d'exécution du POST qu'en mode de démarrage normal.

---

### **Post Report (Rapport du POST) [5 sec]**

L'élément suivant n'apparaît que si Boot Logo Display est réglé sur [Disabled]. Cette option vous permet de définir le délai de démarrage des tests du POST. Options de configuration : [1 sec] ~ [10sec] [Until Press ESC].

### **Bootup NumLock State (État du verrou numérique) [Enabled]**

Permet d'activer et désactiver le pavé numérique du clavier au démarrage. Options de configuration : [Disabled] [Enabled]

### **Wait for 'F1' If Error (Attendre pression de F1 si erreur) [Enabled]**

[Enabled] Le système attend que la touche <F1> soit pressée lors de la détection d'erreurs.

[Disabled] Désactive cette fonction.

### **Option ROM Messages (Messages option ROM) [Force BIOS]**

[Force BIOS] Les messages d'option ROM sont forcés à s'afficher pendant le POST.

[Keep Current] Les messages d'option ROM s'affichent pendant le POST si le fabricant tiers a configuré cette option.

### **Interrupt 19 Capture (Capture d'interruption 19) [Disabled]**

[Enabled] Permet à l'option ROM de "capturer" l'interruption 19 au démarrage du système.

[Disabled] Désactive cette fonctionnalité.

### **Setup Mode (Mode de configuration) [EZ Mode]**

[Advanced Mode] Utiliser le mode avancé comme interface BIOS par défaut.

[EZ Mode] Utiliser le mode EZ Mode comme interface BIOS par défaut.

## **2.8.3 CSM (Compatibility Support Module)**

Configure les paramètres de démarrage CSM pour une meilleure prise en charge de divers périphériques VGA, de démarrage et autres composants externes.

### **Launch CSM (Exécuter CSM) [Enabled]**

[Auto] Le système détecte automatiquement les périphériques de démarrage ainsi que les périphériques additionnels.

[Enabled] Permet au module CSM de prendre en charge les périphériques sans pilotes UEFI ou le mode UEFI Windows®.

[Disabled] Désactive cette fonctionnalité pour une prise en charge complète de Windows® Security Update et Security Boot.



---

Les quatre éléments suivants n'apparaissent que si l'option Launch CSM est réglée sur [Enabled].

---

### **Boot Device Control (Gestion des périphériques de démarrage) [UEFI and Legacy OPROM]**

Sélectionne le type de périphériques que vous souhaitez démarrer. Options de configuration : [UEFI and Legacy OPROM] [Legacy OPROM only] [UEFI only]

### **Boot from Network Devices (Démarrage sur périphérique réseau) [Legacy only]**

Sélectionne le type de périphériques réseau que vous souhaitez démarrer. Options de configuration : [Ignore] [Legacy only] [UEFI driver first]

### **Boot from Storage Devices (Démarrage sur périphérique de stockage) [Legacy Only]**

Sélectionne le type de périphériques de stockage que vous souhaitez démarrer. Options de configuration : [Ignore] [Legacy only] [UEFI driver first]

### **Boot from PCI-E/PCI Expansion Devices (Démarrage sur périphérique PCI-E/PCI) [Legacy Only]**

Sélectionne le type de périphériques d'extension PCI-E/PCI que vous souhaitez démarrer. Options de configuration : [Legacy only] [UEFI driver first]

## **2.8.4 Secure Boot (Démarrage sécurisé)**

Configure les paramètres Windows® Secure Boot et gère ses clés pour protéger le système contre les accès non autorisés et les logiciels malveillants lors de l'exécution du POST.

### **OS Type (Type de système d'exploitation) [Other OS]**

Sélectionne le type de système d'exploitation installé.

[Windows UEFI mode] Cet élément permet de sélectionner le type de système d'exploitation installé. Exécute Microsoft® Secure Boot. N'utilisez cette option que si vous utilisez un système d'exploitation Windows® compatible UEFI ou prenant en charge la fonction Microsoft® Secure Boot.

[Other OS] Optimise vos fonctionnalités lors du démarrage en mode non-UEFI Windows®, sous Windows® Vista/XP ou avec tout autre système d'exploitation non compatible avec Microsoft® Secure Boot. Microsoft® Secure Boot ne prend en charge que le mode UEFI Windows®.

### **Key Management (Gestion des clés)**

Cet élément permet de gérer les clés de démarrage sécurisé Secure Boot.

#### **Install Default Secure Boot keys (Installer les clés Secure Boot par défaut)**

Cet élément n'apparaît que si vous chargez les clés par défaut et permet à Secure Boot de supprimer toutes les clés de démarrage sécurisé.

#### **Save Secure Boot Keys (Installer les clés Secure Boot par défaut)**

Permet de sauvegarder les clés de plateforme PK sur un périphérique de stockage USB.

#### **PK Management (Gestion de clé PK)**

La clé de plateforme PK (Platform Key) verrouille et sécurise le microprogramme contre les modifications non autorisées. Le système vérifie cette clé avant d'initialiser le système d'exploitation.

#### **Set New Key (Définir une nouvelle clé)**

Permet de charger une clé de plateforme PK téléchargée à partir d'un périphérique de stockage USB.



---

Le fichier PK doit être formaté de telle sorte qu'il soit compatible avec l'architecture UEFI et doté d'une variable d'authentification temporelle.

---

#### **Delete Key (Supprimer une clé)**

Supprime une clé PK du système. Lorsque celle-ci est supprimée, toutes les autres clés Secure Boot du système seront automatiquement désactivées.

## KEK Management (Gestion de clé KEK)



---

La clé KEK (Key-exchange Key) fait référence à la clé KEK de l'utilitaire Microsoft® Secure Boot.

---

### Delete Key (Supprimer une clé)

Supprime une clé KEK du système.

Options de configuration : [Yes] [No]

### Set New Key (Définir une nouvelle clé)

Permet de charger une clé KEK téléchargée à partir d'un périphérique de stockage USB.

### Append Key (Ajouter une clé)

Permet de charger une clé KEK supplémentaire depuis un périphérique de stockage pour une gestion supplémentaire des db et dbx chargés.



---

Le fichier KEK doit être formaté de telle sorte qu'il soit compatible avec l'architecture UEFI et doté d'une variable d'authentification temporelle.

---

## DB Management (Gestion de la base de données des signatures db)

### Delete Key (Supprimer une clé)

Supprime une base de données db du système.

Options de configuration : [Yes] [No]

### Set New Key (Définir une nouvelle clé)

Permet de charger une base de données db téléchargée à partir d'un périphérique de stockage USB.

### Append Key (Ajouter une clé)

Permet de charger des bases de données db additionnelles à partir d'un périphérique de stockage USB.



---

Le fichier doit être formaté de telle sorte qu'il soit compatible avec l'architecture UEFI et doté d'une variable d'authentification temporelle. DBX Management (Gestion de base de données des signatures révoquées dbx)

---

## DBX Management (Gestion de base de données des signatures révoquées dbx)

### Delete Key (Supprimer une clé)

Supprime une base de données dbx du système.

### Set New Key (Définir une nouvelle clé)

Permet de charger une base de données dbx téléchargée à partir d'un périphérique de stockage USB.

Options de configuration : [Yes] [No]

### Append Key (Ajouter une clé)

Permet de charger des bases de données dbx additionnelles à partir d'un périphérique de stockage USB.



---

Le fichier doit être formaté de telle sorte qu'il soit compatible avec l'architecture UEFI et doté d'une variable d'authentification temporelle.

---

## 2.8.5 Boot Option Priorities (Priorités de démarrage)

Ces éléments spécifient la priorité des périphériques de démarrage parmi les dispositifs disponibles. Le nombre d'éléments apparaissant à l'écran dépend du nombre de périphériques installés dans le système.



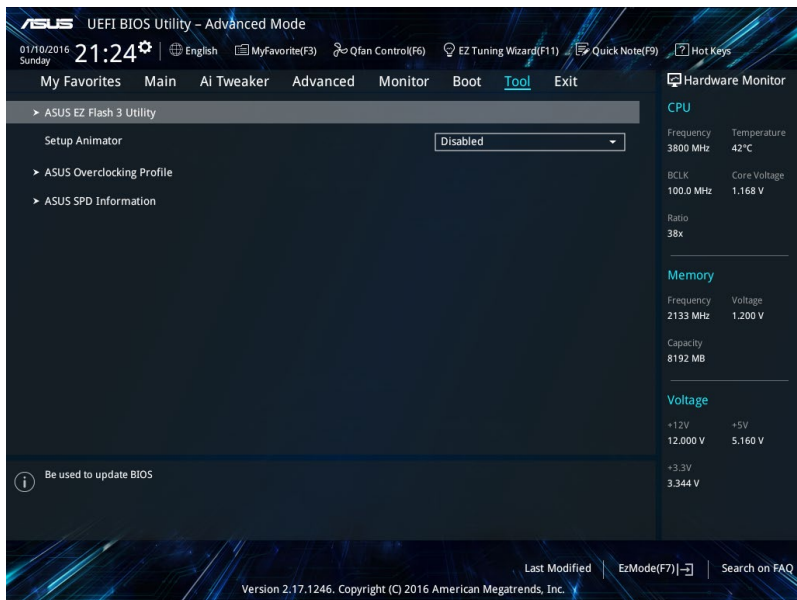
- Pour accéder à Windows® en mode sans échec, appuyez sur <F8> après le POST (Windows® 8 non pris en charge).
- Pour sélectionner le périphérique de démarrage lors de la mise sous tension du système, appuyez sur <F8> à l'apparition du logo ASUS.

## 2.8.6 Boot Override (Substitution de démarrage)

Ces éléments affichent les périphériques disponibles. Le nombre d'éléments apparaissant à l'écran dépend du nombre de périphériques installés dans le système. Cliquez sur un élément pour démarrer à partir du périphérique sélectionné.

## 2.9 Menu Tool (Outils)

Le menu Tool vous permet de configurer les options de fonctions spéciales. Sélectionnez un élément, puis appuyez sur <Entrée> pour afficher le sous-menu.



## 2.9.1 ASUS EZ Flash 3 Utility

Permet d'activer la fonction ASUS EZ Flash 3. Lorsque vous appuyez sur <Entrée>, un message de confirmation apparaît. Sélectionnez Yes (Oui) ou No (Non), puis appuyez de nouveau sur <Entrée> pour confirmer.



---

Pour plus de détails, consultez la section 2.1.2 ASUS EZ Flash 3.

---

## 2.9.2 Setup Animator (Animateur de configuration) [Disabled]

Active ou désactive l'animateur de configuration. Options de configuration : [Disabled] [Enabled]

## 2.9.3 ASUS Overclocking Profile (Profil d'overclocking ASUS)

Le profil d'overclocking ASUS vous permet de stocker ou de restaurer différents profils de configuration du BIOS.



---

L'élément **Overclocking Profile** affiche **Not Installed** (Non défini) si aucun profil n'a été créé.

---

### Load from Profile (Restaurer à partir d'un profil)

Permet de charger un profil contenant des paramètres de BIOS spécifiques et sauvegardés dans la mémoire flash du BIOS. Entrez le numéro du profil à charger, appuyez sur <Entrée>, puis sélectionnez Yes (Oui).



- 
- NE PAS éteindre ni redémarrer le système lors de la mise à jour du BIOS ! Vous risquez de provoquer une défaillance de démarrage !
  - Il est recommandé de mettre à jour le BIOS avec les configurations mémoire/processeur et la version de BIOS identiques.
- 

### Profile Name (Nom du profil)

Vous permet de créer un nom pour le profil que vous souhaitez enregistrer.

### Save to Profile (Enregistrer le profil)

Permet de sauvegarder, sous forme de fichier, le profil de BIOS actuel dans la mémoire flash du BIOS. Sélectionnez le chiffre à attribuer au profil à sauvegarder, appuyez sur <Entrée>, puis sélectionnez Yes (Oui).

### Load/Save Profile from/to USB Drive (Charger/sauvegarder le profil depuis/vers le périphérique USB)

Permet de sauvegarder ou de charger un profil à partir d'un support de stockage USB.

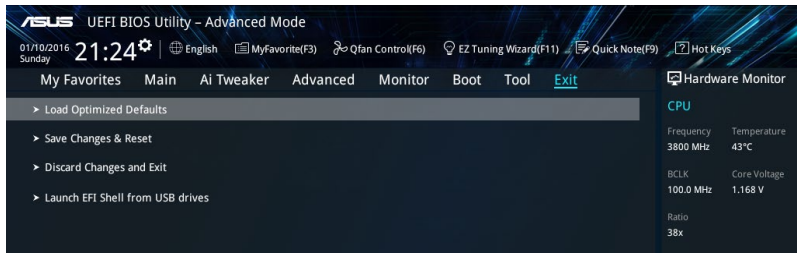
## 2.9.4 ASUS SPD Information (Informations SPD ASUS)

### DIMM Slot Number (Numéro de slot DIMM) [DIMM\_A1]

Cet élément permet d'afficher les informations de SPD des modules de mémoire installés. Options de configuration : [DIMM\_A1] [DIMM\_A2] [DIMM\_B1] [DIMM\_B2]1] [DIMM\_A2] [DIMM\_B2]

## 2.10 Menu Exit (Sortie)

Le menu Exit vous permet non seulement de charger les valeurs optimales par défaut des éléments du BIOS, mais aussi d'enregistrer ou d'annuler les modifications apportées au BIOS.



### Load Optimized Defaults (Charger les paramètres optimisés par défaut)

Cette option vous permet de charger les valeurs par défaut de chaque paramètre des menus du BIOS. Lorsque vous choisissez cette option ou lorsque vous appuyez sur <F5>, une fenêtre de confirmation apparaît. Sélectionnez OK pour charger les valeurs par défaut.

### Save Changes and Reset (Enregistrer les modifications et redémarrer le système)

Une fois vos modifications terminées, choisissez cette option pour vous assurer que les valeurs définies seront enregistrées. Lorsque vous sélectionnez cette option ou lorsque vous appuyez sur <F10>, une fenêtre de confirmation apparaît. Choisissez OK pour enregistrer les modifications et quitter le BIOS.

### Discard Changes and Exit (Annuler et quitter)

Choisissez cette option si vous ne voulez pas enregistrer les modifications apportées au BIOS. Lorsque vous choisissez cette option ou lorsque vous appuyez sur <Échap>, une fenêtre de confirmation apparaît. Choisissez OK pour quitter sans enregistrer les modifications apportées au BIOS.

### Launch EFI Shell from USB drive (Lancer l'application EFI Shell à partir d'un lecteur USB)

Cette option permet de tenter d'exécuter l'application EFI Shell (shellx64.efi) à partir de l'un des lecteurs USB disponibles.





# Appendice

## Notices

### Rapport de la Commission Fédérale des Communications (FCC)

Cet appareil est conforme à l'alinéa 15 des règles établies par la FCC. Son utilisation est sujette aux deux conditions suivantes :

- Cet appareil ne doit pas créer d'interférences nuisibles, et
- Cet appareil doit tolérer tout type d'interférences, y compris celles susceptibles de provoquer un fonctionnement non souhaité de l'appareil.

Cet appareil a été testé et déclaré conforme aux limites relatives aux appareils numériques de classe B, en accord avec la Section 15 de la réglementation de la Commission Fédérale des Communications (FCC). Ces limites sont conçues pour offrir une protection raisonnable contre les interférences nuisibles en installation résidentielle. Cet appareil génère, utilise et peut émettre de l'énergie de radiofréquence et, s'il n'est pas installé et utilisé en accord avec les instructions, peut créer des interférences nuisibles aux communications radio. Cependant, il n'y a pas de garantie que des interférences ne surviendront pas dans une installation particulière. Si cet appareil crée des interférences nuisibles à la réception de la radio ou de la télévision (il est possible de le déterminer en éteignant puis en rallumant l'appareil), l'utilisateur est encouragé à essayer de corriger les interférences par l'une ou plusieurs des mesures suivantes :

- Réorienter ou repositionner l'antenne de réception.
- Augmenter la distance de séparation entre l'appareil et le récepteur.
- Brancher l'appareil sur une prise secteur d'un circuit différent de celui auquel le récepteur est branché.
- Consulter le revendeur ou un technicien radio/TV qualifié pour obtenir de l'aide.



---

L'utilisation de câbles protégés pour le raccordement du moniteur à la carte graphique est exigée pour assurer la conformité aux règlements de la FCC. Tout changement ou modification non expressément approuvé(e) par le responsable de la conformité peut annuler le droit de l'utilisateur à faire fonctionner cet appareil.

---

## Déclaration de conformité d'Industrie Canada

Cet appareil numérique de la classe B est conforme à la norme NMB-003 du Canada. Cet appareil numérique de la classe B respecte toutes les exigences du Règlement sur le matériel brouilleur du Canada.

Le présent appareil est conforme aux normes CNR d'Industrie Canada applicables aux appareils radio exempts de licence. Son utilisation est sujette aux deux conditions suivantes : (1) cet appareil ne doit pas créer d'interférences et (2) cet appareil doit tolérer tout type d'interférences, y compris celles susceptibles de provoquer un fonctionnement non souhaité de l'appareil.

## Déclaration du Département Canadien des Communications

Cet appareil numérique ne dépasse pas les limites de classe B en terme d'émissions de nuisances sonores, par radio, par des appareils numériques, et ce conformément aux régulations d'interférence par radio établies par le département canadien des communications.

Cet appareil numérique de la classe B est conforme à la norme NMB-003 du Canada.

## Conformité aux directives de l'organisme VCCI (Japon)

### Déclaration de classe B VCCI

この装置は、クラスB情報技術装置です。この装置は、家庭環境で使用することを目的としていますが、この装置がラジオやテレビジョン受信機に近接して使用されると、受信障害を引き起こすことがあります。

取扱説明書に従って正しい取り扱いをして下さい。

V C C I - B

## Avertissement de l'organisme KC (Corée du Sud)

B급 기기 (가정용 방송통신기자재)

이 기기는 가정용(B급) 전자파적합기기로서 주로 가정에서 사용하는 것을 목적으로 하며, 모든 지역에서 사용할 수 있습니다.

## REACH

En accord avec le cadre réglementaire REACH (Enregistrement, Evaluation, Autorisation, et Restriction des produits chimiques), nous publions la liste des substances chimiques contenues dans nos produits sur le site ASUS REACH : <http://csr.asus.com/english/REACH.htm>.



---

NE PAS jeter ce produit avec les déchets ménagers. Ce produit a été conçu pour permettre une réutilisation et un recyclage appropriés des pièces. Le symbole représentant une benne barrée d'une croix indique que le produit (équipement électrique et électronique) ne doit pas être jeté avec les déchets ménagers. Consultez les réglementations locales pour la mise au rebut des produits électroniques.

---



---

NE PAS jeter la batterie avec les déchets ménagers. Le symbole représentant une benne barrée indique que la batterie ne doit pas être jetée avec les déchets ménagers.

---

## Services de reprise et de recyclage

Les programmes de recyclage et de reprise d'ASUS découlent de nos exigences en terme de standards élevés de respect de l'environnement. Nous souhaitons apporter à nos clients des solutions permettant de recycler de manière responsable nos produits, batteries et autres composants ainsi que nos emballages. Veuillez consulter le site <http://csr.asus.com/english/Takeback.htm> pour plus de détails sur les conditions de recyclage en vigueur dans votre pays.

## Mise en garde de l'état de Californie



---

**AVERTISSEMENT** : Ce produit contient des agents chimiques, incluant du plomb, connus dans l'État de la Californie pour provoquer des cancers, des malformations congénitales ou autres dommages au fœtus. Lavez-vous les mains après avoir manipulé le produit.

---

## Termes de licence Google™

Copyright© 2016 Google Inc. Tous droits réservés.

Sous Licence Apache, Version 2.0 (la "Licence") ; ce fichier ne peut être utilisé que si son utilisation est en conformité avec la présente Licence. Vous pouvez obtenir une copie de la Licence sur :

<http://www.apache.org/licenses/LICENSE-2.0>

Sauf si la loi l'exige ou si accepté préalablement par écrit, les logiciels distribués sous la Licence sont distribués "TELS QUELS", SANS AUCUNES GARANTIES OU CONDITIONS QUELCONQUES, explicites ou implicites.

Consultez la Licence pour les termes spécifiques gouvernant les limitations et les autorisations de la Licence.

**English** ASUSTeK Computer Inc. hereby declares that this device is in compliance with the essential requirements and other relevant provisions of related Directives. Full text of EU declaration of conformity available at: [www.asus.com/support](http://www.asus.com/support)

**Français** ASUSTeK Computer Inc. déclare par la présente que cet appareil est conforme aux critères essentiels et autres clauses pertinentes des directives concernées. La déclaration de conformité de l'UE peut être téléchargée à partir du site Internet suivant : [www.asus.com/support](http://www.asus.com/support).

**Deutsch** ASUSTeK Computer Inc. erklärt hiermit, dass dieses Gerät mit den wesentlichen Anforderungen und anderen relevanten Bestimmungen der zugehörigen Richtlinien übereinstimmt. Der gesamte Text der EU-Konformitätserklärung ist verfügbar unter: [www.asus.com/support](http://www.asus.com/support)

**Italiano** ASUSTeK Computer Inc. con la presente dichiara che questo dispositivo è conforme ai requisiti essenziali e alle altre disposizioni pertinenti con le direttive correlate. Il testo completo della dichiarazione di conformità UE è disponibile all'indirizzo: [www.asus.com/support](http://www.asus.com/support)

**Русский** Компания ASUS заявляет, что это устройство соответствует основным требованиям и другим соответствующим условиям соответствующих директив. Подробную информацию, пожалуйста, смотрите на [www.asus.com/support](http://www.asus.com/support)

**Български** С настоящото ASUSTeK Computer Inc. декларира, че това устройство е в съответствие със съществените изисквания и другите приложими постановления на свързаните директиви. Пълният текст на декларацията за съответствие на ЕС е достъпен на адрес: [www.asus.com/support](http://www.asus.com/support)

**Hrvatski** ASUSTeK Computer Inc. ovim izjavljuje da je ovaj uređaj sukladan s bitnim zahtjevima i ostalim odgovarajućim odredbama vezanih direktiva. Cijeli tekst EU izjave o sukladnosti dostupan je na: [www.asus.com/support](http://www.asus.com/support)

**Čeština** Společnost ASUSTeK Computer Inc. tímto prohlašuje, že toto zařízení splňuje základní požadavky a další příslušná ustanovení souvisejících směrnic. Plné znění prohlášení o shodě EU je k dispozici na adrese: [www.asus.com/support](http://www.asus.com/support)

**Dansk** ASUSTeK Computer Inc. erklærer hermed, at denne enhed er i overensstemmelse med hovedkravene og andre relevante bestemmelser i de relaterede direktiver. Hele EU-overensstemmelseserklæringen kan findes på: [www.asus.com/support](http://www.asus.com/support)

**Nederlands** ASUSTeK Computer Inc. verklaart hierbij dat dit apparaat voldoet aan de essentiële vereisten en andere relevante bepalingen van de verwante richtlijnen. De volledige tekst van de EU-verklaring van conformiteit is beschikbaar op: [www.asus.com/support](http://www.asus.com/support)

**Eesti** Käesolevaga kinnitab ASUSTeK Computer Inc, et see seade vastab asjakohaste direktiivide olulistele nõuetele ja teistele asjassepuutuvatele sätetele. EL vastavusdeklaratsiooni täielik tekst on saadaval järgmisel aadressil: [www.asus.com/support](http://www.asus.com/support)

**Suomi** ASUSTeK Computer Inc. ilmoittaa täten, että tämä laite on asiaankuuluvien direktiivien olennaisten vaatimusten ja muiden tälla kyskeyien säädösten mukainen. EU-yhdenmukaisuusilmoituksen koko teksti on luettavissa osoitteessa: [www.asus.com/support](http://www.asus.com/support)

**Ελληνικά** Με το παρόν, η ASUSTeK Computer Inc. δηλώνει ότι αυτή η συσκευή συμμορφώνεται με τις θεμελιώδεις απαιτήσεις και άλλες σχετικές διατάξεις των Οδηγιών της ΕΕ. Το πλήρες κείμενο της δήλωσης συμμόρφωσης είναι διαθέσιμο στη διεύθυνση: [www.asus.com/support](http://www.asus.com/support)

**Magyar** Az ASUSTeK Computer Inc. ezennel kijelenti, hogy ez az eszköz megfelel a kapcsolódó irányelvek lényeges követelményeinek és egyéb vonatkozó rendelkezéseinek. Az EU megfeleléségi nyilatkozat teljes szövege innen letölthető: [www.asus.com/support](http://www.asus.com/support)

**Latviski** ASUSTeK Computer Inc. ar šo paziņo, ka šī ierīce atbilst saistīto Direktīvu būtiskajām prasībām un citiem citiem saistošajiem nosacījumiem. Pilns ES atbilstības paziņojuma teksts pieejams šeit: [www.asus.com/support](http://www.asus.com/support)

**Lietuvių** „ASUSTeK Computer Inc.“ šiuo tvirtina, kad šis įrenginys atitinka pagrindinius reikalavimus ir kitas svarbias susijusių direktyvų nuostatas. Visa ES atitikties deklaracijos tekstą galima rasti: [www.asus.com/support](http://www.asus.com/support)

**Norsk** ASUSTeK Computer Inc. erklærer herved at denne enheten er i samsvar med hovedsaklige krav og andre relevante forskrifter i relaterede direktiver. Fullstendig tekst for EU-samsvarserklæringen finnes på: [www.asus.com/support](http://www.asus.com/support)

**Polski** Firma ASUSTeK Computer Inc. niniejszym oświadcza, że urządzenie to jest zgodne z zasadniczymi wymogami i innymi właściwymi postanowieniami powiązanych dyrektyw. Pełny tekst deklaracji zgodności UE jest dostępny pod adresem: [www.asus.com/support](http://www.asus.com/support)

**Português** A ASUSTeK Computer Inc. declara que este dispositivo está em conformidade com os requisitos essenciais e outras disposições relevantes das Diretivas relacionadas. Texto integral da declaração da UE disponível em: [www.asus.com/support](http://www.asus.com/support)

**Română** ASUSTeK Computer Inc. declară că acest dispozitiv se conformează cerințelor esențiale și altor prevederi relevante ale directivelor conexe. Textul complet al declarației de conformitate a Uniunii Europene se găsește la: [www.asus.com/support](http://www.asus.com/support)

**Srpski** ASUSTeK Computer Inc. ovim izjavljuje da je ovaj uređaj u saglasnosti sa osnovnim zahtjevima i drugim relevantnim odredbama povezanih direktiva. Pun tekst EU deklaracije o usaglašenosti je dostupan da adresi: [www.asus.com/support](http://www.asus.com/support)

**Slovensky** Spoločnosť ASUSTeK Computer Inc. týmto vyhlasuje, že toto zariadenie vyhovuje základným požiadavkám a ostatným príslušným ustanoveniam príslušných smerníc. Celý text vyhlásenia o zhode pre štáty EU je dostupný na adrese: [www.asus.com/support](http://www.asus.com/support)

**Slovenščina** ASUSTeK Computer Inc. izjavlja, da je ta naprava skladna z bistvenimi zahtevami in drugimi ustreznimi določbami povezanih direktiv. Celotno besedilo EU-izjave o skladnosti je na voljo na spletnem mestu: [www.asus.com/support](http://www.asus.com/support)

**Español** Por la presente, ASUSTeK Computer Inc. declara que este dispositivo cumple los requisitos básicos y otras disposiciones pertinentes de las directivas relacionadas. El texto completo de la declaración de la UE de conformidad está disponible en: [www.asus.com/support](http://www.asus.com/support)

**Svenska** ASUSTeK Computer Inc. förklarar härmed att denna enhet överensstämmer med de grundläggande kraven och andra relevanta föreskrifter i relaterade direktiv. Fulltext av EU-försäkran om överensstämmelse finns på: [www.asus.com/support](http://www.asus.com/support)

**Українська** ASUSTeK Computer Inc. заявляє, що цей пристрій відповідає основним вимогам та іншим відповідним положенням відповідних Директив. Повний текст декларації відповідності стандартам ЄС доступний на: [www.asus.com/support](http://www.asus.com/support)

**Türkçe** ASUSTeK Computer Inc., bu aygıtın temel gereksinimlerle ve ilgilili Yönergelerin diğer ilgili koşullarına uyumlu olduğunu beyan eder. AB uygunluk bildirimini tam metni şu adreste bulabilirsiniz: [www.asus.com/support](http://www.asus.com/support)

**Bosanski** ASUSTeK Computer Inc. ovim izjavljuje da je ovaj uređaj uskladen sa bitnim zahtjevima i ostalim odgovarajućim odredbama vezanih direktiva. Cijeli tekst EU izjave o uskladenosti dostupan je na: [www.asus.com/support](http://www.asus.com/support)

## Informations de contact ASUS

### ASUSTeK COMPUTER INC.

Adresse 4F, No. 150, Li-Te Road, Peitou, Taipei 112, Taiwan  
Téléphone +886-2-2894-3447  
Fax +886-2-2890-7798  
Site Web [www.asus.com](http://www.asus.com)

#### **Support technique**

Téléphone +86-21-38429911  
Fax +86-21-5866-8722, ext. 9101#  
Support en ligne <http://qr.asus.com/techserv>

### ASUS COMPUTER INTERNATIONAL (Amérique)

Adresse 800 Corporate Way, Fremont, CA 94539, USA  
Téléphone +1-510-739-3777  
Fax +1-510-608-4555  
Site Web <http://www.asus.com/us/>

#### **Support technique**

Support fax +1-812-284-0883  
Téléphone +1-812-282-2787  
Support en ligne <http://qr.asus.com/techserv>

### ASUS COMPUTER GmbH (Allemagne et Autriche)

Adresse Harkort Str. 21-23, 40880 Ratingen, Germany  
Fax +49-2102-959931  
Site Web <http://www.asus.com/de>  
Contact en ligne <http://eu-rma.asus.com/sales>

#### **Support technique**

Téléphone +49-2102-5789555  
Support Fax +49-2102-959911  
Support en ligne <http://qr.asus.com/techserv>

# DECLARATION OF CONFORMITY

Per FCC Part 2 Section 2. 1077(a)



**Responsible Party Name:** Asus Computer International

**Address:** 800 Corporate Way, Fremont, CA 94539.

**Phone/Fax No:** (510)739-3777/(510)608-4555

hereby declares that the product

**Product Name :** Motherboard

**Model Number :** PRIME Z270-P

Conforms to the following specifications:

FCC Part 15, Subpart B, Unintentional Radiators

## Supplementary Information:

This device complies with part 15 of the FCC Rules. Operation is subject to the following two conditions: (1) This device may not cause harmful interference, and (2) this device must accept any interference received, including interference that may cause undesired operation.

Representative Person's Name : Steve Chang / President

A handwritten signature in blue ink that reads "Steve Chang".

Signature :

Date : Oct. 10, 2016

Ver. 140331