

**PRIME Z370-A II
Serie**

ASUS®

Motherboard

G14608
Erste Ausgabe
August 2018

Copyright© 2018 ASUSTeK COMPUTER INC. Alle Rechte vorbehalten.

Kein Teil dieses Handbuchs, einschließlich der darin beschriebenen Produkte und Software, darf ohne ausdrückliche schriftliche Genehmigung von ASUSTeK COMPUTER INC. ("ASUS") mit jeglichen Mitteln in jeglicher Form reproduziert, übertragen, transkribiert, in Wiederaufrufsystemen gespeichert oder in jegliche Sprache übersetzt werden, abgesehen von vom Käufer als Sicherungskopie angelegter Dokumentation.

Die Produktgarantie erlischt, wenn (1) das Produkt ohne schriftliche Genehmigung von ASUS repariert, modifiziert oder geändert wird und wenn (2) die Seriennummer des Produkts unkenntlich gemacht wurde oder fehlt.

ASUS BIETET DIESES HANDBUCH IN SEINER VORLIEGENDEN FORM AN, OHNE JEGLICHE GARANTIE, SEI SIE DIREKT ODER INDIREKT, EINSCHLIESSLICH, ABER NICHT BESCHRÄNKT AUF INDIREKTE GARANTIEN ODER BEDINGUNGEN BEZÜGLICH DER VERKAUFLICHKEIT ODER EIGNUNG FÜR EINEN BESTIMMTEN ZWECK. IN KEINEM FALL IST ASUS, SEINE DIREKTOREN, LEITENDEN ANGESTELLTEN, ANGESTELLTEN ODER AGENTEN HAFTBAR FÜR JEGLICHE INDIREKTEN, SPEZIELLEN, ZUFÄLLIGEN ODER FOLGESCHÄDEN (EINSCHLIESSLICH SCHÄDEN AUFGRUND VON PROFITVERLUSTEN, GESCHÄFTSVERLUSTEN, NUTZUNGS- ODER DATENVERLUSTEN, UNTERBRECHUNG VON GESCHÄFTSABLÄUFEN ET CETERA), SELBST WENN ASUS VON DER MÖGLICHKEIT SOLCHER SCHÄDEN UNTERRICHTET WURDE, DIE VON DEFEKTEN ODER FEHLERN IN DIESEM HANDBUCH ODER AN DIESEM PRODUKT HERRÜHREN. DIE TECHNISCHEN DATEN UND INFORMATIONEN IN DIESEM HANDBUCH SIND NUR ZU INFORMATIONSZWECKEN GEDACHT, SIE KÖNNEN JEDERZEIT OHNE VORANKÜNDIGUNG GEÄNDERT WERDEN UND SOLLTEN NICHT ALS VERPFLICHTUNG SEITENS ASUS ANGESEHEN WERDEN. ASUS ÜBERNIMMT KEINE VERANTWORTUNG ODER HAFTUNG FÜR JEGLICHE FEHLER ODER UNGENAUIGKEITEN, DIE IN DIESEM HANDBUCH AUFTRETEN KÖNNTEN, EINSCHLIESSLICH DER DARIN BESCHRIEBENEN PRODUKTE UND SOFTWARE.

In diesem Handbuch erscheinende Produkte und Firmennamen könnten eingetragene Warenzeichen oder Copyrights der betreffenden Firmen sein und dienen ausschließlich zur Identifikation oder Erklärung und zum Vorteil des jeweiligen Eigentümers, ohne Rechtsverletzungen zu beabsichtigen.

Angebot, Quellcode bestimmter Software zur Verfügung zu stellen

Dieses Produkt enthält urheberrechtlich geschützte Software, die unter der General Public License ("GPL") oder Lesser General Public License Version ("LGPL") lizenziert sind und/oder anderen Free Open Source Software. Solche Software in diesem Produkt wird ohne jegliche Gewährleistung, soweit nach anwendbarem Recht zulässig, verteilt. Kopien der Lizenzen sind in diesem Produkt enthalten.

Soweit die geltenden Lizenz Sie zum Quellcode dieser Software und/oder andere zusätzliche Daten berechtigt, können Sie es für einen Zeitraum von drei Jahren seit der letzten Auslieferung des Produktes benutzen, entweder

(1) kostenlos, indem Sie es unter <https://www.asus.com/support/> herunterladen
oder

(2) für die Kosten der Vervielfältigung und Zulieferung, abhängig vom bevorzugten Lieferunternehmen und dem Ort, wohin Sie es versendet haben wollen, durch das Senden einer Anfrage an:

ASUSTek COMPUTER INC.
Legal Compliance Dept.
15 Li Te Rd.,
Beitou, Taipei 112
Taiwan

In Ihrer Anfrage geben Sie bitte den Namen, die Modellnummer und Version, die Sie im Info-Feld des Produkts, für das Sie den entsprechenden Quellcode erhalten möchten, finden und Ihre Kontaktdaten an, so dass wir die Konditionen und Frachtkosten mit Ihnen abstimmen können.

Der Quellcode wird OHNE JEGLICHE HAFTUNG vertrieben und unter der gleichen Lizenz wie der entsprechende Binär/Objektcode.

Dieses Angebot gilt für jeden mit Erhalt dieser Mitteilung.

ASUSTeK ist bestrebt, vollständigen Quellcode ordnungsgemäß zur Verfügung zu stellen, wie in verschiedenen Free Open Source Software-Lizenzen vorgeschrieben. Wenn Sie jedoch Probleme bei der Erlangung der vollen entsprechenden Quellcode wir sehr dankbar auf, wenn Sie uns eine Mitteilung an die E-Mail-Adresse gpl@asus.com unter Angabe der Produkt- und der Beschreibung des Problems (senden Sie bitte keine großen Anhänge wie Quellcode-Archive, etc., an diese E-Mail-Adresse).

Inhaltsverzeichnis

Sicherheitsinformationen	vi
Über dieses Handbuch	vii
PRIME Z370-A II Spezifikationsübersicht	ix
Verpackungsinhalt	xiv
Installationswerkzeuge und Komponenten	xv

Kapitel 1: Produkteinführung

1.1	Motherboard-Übersicht	1-1
1.1.1	Bevor Sie beginnen.....	1-1
1.1.2	Motherboard-Layout.....	1-2
1.1.3	Central Processing Unit (CPU)	1-4
1.1.4	Systemspeicher.....	1-5
1.1.5	Erweiterungssteckplätze	1-7
1.1.6	Onboard-Tasten und Schalter.....	1-9
1.1.7	Jumpers	1-11
1.1.8	Onboard LEDs	1-13
1.1.9	Interne Anschlüsse.....	1-14

Kapitel 2: Grundinstallation

2.1	Ihr Computersystem aufbauen	2-1
2.1.1	CPU Installation	2-1
2.1.2	Installation des Kühlsystems.....	2-2
2.1.3	Motherboard Installation.....	2-5
2.1.4	DIMM Installation	2-6
2.1.5	ATX Stromversorgung.....	2-7
2.1.6	SATA-Geräteanschlüsse.....	2-7
2.1.7	E/A-Anschlüsse auf der Frontseite.....	2-8
2.1.8	Erweiterungskarte installieren	2-9
2.1.9	M.2 Installation	2-12
2.1.10	Installieren der ASUS Lüfterhalterung.....	2-13
2.2	Rücktafel- und Audio-Anschlüsse des Motherboards	2-14
2.2.1	Hintere E/A-Anschlüsse	2-14
2.2.2	Audio E/A-Anschlüsse.....	2-16
2.3	Erstmaliges Starten	2-18
2.4	Ausschalten des Computers.....	2-18

Kapitel 3: BIOS-Setup

3.1	Kennenlernen des BIOS	3-1
3.2	BIOS-Setup-Programm	3-2
	3.2.1 EZ Modus.....	3-3
	3.2.2 Erweiterter Modus.....	3-4
	3.2.3 QFan Control.....	3-7
	3.2.4 EZ Tuning Wizard	3-9
3.3	Favoriten	3-12
3.4	Hauptmenü	3-14
3.5	Ai Tweaker-Menü	3-14
3.6	Advanced-Menü	3-16
	3.6.1 Weitere Plattformkonfiguration.....	3-16
	3.6.2 CPU-Konfiguration	3-16
	3.6.3 System Agent (SA) Configuration (Systemagent- (SA-) Konfiguration).....	3-17
	3.6.4 PCH-Konfiguration	3-17
	3.6.5 PCH Speicherkonfiguration.....	3-17
	3.6.6 PCH-FW Konfiguration.....	3-18
	3.6.7 Thunderbolt(TM) Konfiguration	3-18
	3.6.8 Onboard-Gerätekonfiguration	3-19
	3.6.9 APM-Konfiguration	3-20
	3.6.10 USB-Konfiguration	3-20
	3.6.11 Netzwerkstapelkonfiguration.....	3-20
	3.6.12 SMART-Informationen zu Festplatte/SSD	3-20
3.7	Überwachungsmenü	3-21
3.8	Boot Menü	3-21
3.9	Tools-Menü	3-23
	3.9.1 ASUS EZ Flash 3 Utility	3-23
	3.9.2 Sicheres Löschen.....	3-24
	3.9.3 ASUS Benutzerprofil	3-25
	3.9.4 ASUS SPD-Information	3-25
	3.9.5 Grafikkarteninformationen.....	3-25
3.10	Exit Menü	3-26
3.11	Aktualisieren des BIOS	3-27
	3.11.1 EZ Update.....	3-27
	3.11.2 ASUS EZ Flash 3.....	3-28
	3.11.3 ASUS CrashFree BIOS 3.....	3-30

Kapitel 4: RAID-Support

4.1 RAID Konfigurationen..... 4-1
 4.1.1 RAID Definitionen..... 4-1

Anhang

Hinweise..... A-1
ASUS Kontaktinformation A-5

Sicherheitsinformationen

Elektrische Sicherheit

- Um die Gefahr eines Stromschlags zu verhindern, ziehen Sie das Netzkabel aus der Steckdose, bevor Sie das System an einem anderen Ort aufstellen.
- Beim Anschließen oder Trennen von Geräten an das oder vom System müssen die Netzleitungen der Geräte ausgesteckt sein, bevor die Signalkabel angeschlossen werden. Wenn möglich, entfernen Sie alle Stromkabel vom bestehenden System, bevor Sie ein Gerät hinzufügen.
- Vor dem Anschließen oder Entfernen von Signalkabeln vom Motherboard, müssen alle Netzleitungen ausgesteckt sein.
- Erbitten Sie professionelle Unterstützung, bevor Sie einen Adapter oder eine Verlängerungsschnur verwenden. Diese Geräte könnten die Erdung unterbrechen.
- Prüfen Sie, ob das Netzteil auf die Spannung Ihrer Region richtig eingestellt ist. Sind Sie sich über die Spannung der von Ihnen benutzten Steckdose nicht sicher, erkundigen Sie sich bei Ihrem Energieversorgungsunternehmen vor Ort.
- Ist das Netzteil defekt, versuchen Sie nicht, es zu reparieren. Wenden Sie sich an den qualifizierten Kundendienst oder Ihre Verkaufsstelle.

Betriebssicherheit

- Vor Installation des Motherboards und Anschluss von Geräten sollten Sie alle mitgelieferten Handbücher gewissenhaft lesen.
- Vor Inbetriebnahme des Produkts müssen alle Kabel richtig angeschlossen sein und die Netzleitungen dürfen nicht beschädigt sein. Bemerken Sie eine Beschädigung, kontaktieren Sie sofort Ihren Händler.
- Um Kurzschlüsse zu vermeiden, halten Sie Büroklammern, Schrauben und Heftklammern fern von Anschlüssen, Steckplätzen, Sockeln und Stromkreisen.
- Vermeiden Sie Staub, Feuchtigkeit und extreme Temperaturen. Stellen Sie das Produkt nicht an einem Ort auf, an dem es nass werden könnte.
- Stellen/legen Sie das Produkt auf eine stabile Fläche.
- Sollten technische Probleme mit dem Produkt auftreten, kontaktieren Sie den qualifizierten Kundendienst oder Ihre Verkaufsstelle.
- Ihr Motherboard darf nur in einer Umgebung mit einer Temperatur zwischen 0 °C und 40 °C verwendet werden.

Über dieses Handbuch

Dieses Benutzerhandbuch enthält Informationen, die Sie bei der Installation und Konfiguration des Motherboards brauchen.

Wie dieses Handbuch aufgebaut ist

Dieses Handbuch enthält die folgenden Abschnitte:

1. Kapitel 1: Produkteinführung

Dieses Kapitel beschreibt die Leistungsmerkmale des Motherboards und die neuen Technologien, die es unterstützt. Es beschreibt Schalter, Brücken und Konnektoren auf dem Motherboard.

2. Kapitel 2: Grundinstallation

Dieses Kapitel führt die Hardwareeinstellungsvorgänge auf, die Sie bei der Installation der Systemkomponenten ausführen müssen.

3. Kapitel 3: BIOS-Setup

Dieses Kapitel erklärt, wie Sie die Systemeinstellungen über die BIOS-Setup-Menüs ändern. Detaillierte Beschreibungen der BIOS-Parameter sind ebenfalls vorhanden.

4. Kapitel 4: RAID-Support

Dieses Kapitel beschreibt die RAID-Konfigurationen.

Wo finden Sie weitere Informationen

In den folgenden Quellen finden Sie weitere Informationen, sowie Produkt- und Software-Updates.

1. ASUS Webseite

Die ASUS Webseite (www.asus.com) enthält aktualisierte Informationen über ASUS Hardware- und Softwareprodukte.

2. Optionale Dokumentation

Ihr Produktpaket enthält möglicherweise optionale Dokumente, wie z.B. Garantiekarten, die von Ihrem Händler hinzugefügt wurden. Diese Dokumente sind nicht Teil des Standardpakets.

Anmerkungen zu diesem Handbuch

Um sicherzustellen, dass Sie die richtigen Schritte ausführen, beachten Sie die folgenden Symbole, die in diesem Handbuch benutzt werden.



GEFAHR/WARNUNG: Informationen zur Vermeidung von Verletzungen beim Versuch, eine Aufgabe abzuschließen.



ACHTUNG: Informationen, um beim Ausführen einer Aufgabe Schäden an den Komponenten zu vermeiden.



WICHTIG: Anweisungen, denen Sie folgen **MÜSSEN**, um die Aufgabe zu vollenden.



HINWEIS: Tipps und zusätzliche Informationen, die Ihnen helfen, die Aufgabe zu vollenden.

Typographie

Fetter Text

Zeigt Ihnen ein Menü oder ein Element welches ausgewählt werden muss.

Kursiv

Wird benutzt, um ein Wort oder einen Satz zu betonen.

<Taste>

Tasten innerhalb der Kleiner-als- und Größer-als-Zeichen besagen, dass Sie diese Tasten drücken müssen.

Beispiel: <Enter> bedeutet, dass Sie die Enter oder Return Taste drücken müssen.

<Taste1> + <Taste2> + <Taste3>

Wenn Sie zwei oder mehrere Tasten gleichzeitig drücken müssen, werden die Tastennamen mit einem Pluszeichen (+) verbunden.

PRIME Z370-A II Spezifikationsübersicht

CPU	<p>Intel® Sockel 1151 für Intel® Core™ 9000er Serie, 8. Generation Core™ i7 / i5 / i3, Pentium und Celeron Prozessoren</p> <p>Unterstützt 14nm CPU</p> <p>Unterstützt Intel® Turbo Boost Technologie 2.0*</p> <p>* Die Unterstützung der Intel® Turbo Boost Technologie 2.0 ist abhängig vom CPU-Typ.</p>
Chipsatz	Intel® Z370 Chipsatz
Speicher	<p>4 x DIMM, max. 64 GB, DDR4 4000 (Übertaktung)*/3866 (Übertaktung)*/3733 (Übertaktung)*/3600 (Übertaktung)*/3466 (Übertaktung)*/3400 (Übertaktung)*/3333 (Übertaktung)*/3300 (Übertaktung)*/3200 (Übertaktung)*/3000 (Übertaktung)*/2800 (Übertaktung)*/2666/2400/2133 MHz, nicht-ECC, ungepufferter Speicher</p> <p>Dual-Kanal-Speicherarchitektur</p> <p>Unterstützt Intel® Extreme Memory Profile (XMP)</p> <p>* Hyper DIMM-Unterstützung unterliegt den physikalischen Eigenschaften der einzelnen CPUs. Details finden Sie auf der Speicher QVL (Liste qualifizierter Anbieter).</p>
Erweiterungssteckplätze	<p>2 x PCIe 3.0/2.0 x16 Steckplätze (unterstützen x16, x8/x8, x8/x4+x4*, x8+x4+x4/x0**)</p> <p>1 x PCI Express 3.0/2.0 x16-Steckplatz (max. bei x4-Modus, mit PCIe x1-, x2- und x4-Geräten kompatibel)</p> <p>4 x PCI Express 3.0/2.0 x1 Steckplätze</p> <p>* Der PCIEX16_2 Steckplatz unterstützt bis zu 2 Intel® PCIe NVMe SSDs über eine Hyper M.2 X16-Serie Karte.***</p> <p>** Der PCIEX16_1 Steckplatz unterstützt bis zu 3 Intel® PCIe NVMe SSDs über eine Hyper M.2 X16-Serie Karte.***</p> <p>*** Die Hyper M.2 X16-Serie Karte muss separat erworben werden. Installieren Sie eine Hyper M.2 X16-Serie Karte und aktivieren Sie sie in den BIOS-Einstellungen.</p>
VGA	<p>Integrierter Grafikprozessor - Intel® UHD-Grafikunterstützung</p> <p>Multi-VGA Ausgangsunterstützung: DisplayPort/HDMI/DVI-D-Anschlüsse</p> <p>Unterstützt DisplayPort 1.2* mit einer maximalen Auflösung von 4096 x 2304@60Hz</p> <p>Unterstützt HDMI 1.4b mit einer maximalen Auflösung von 4096 x 2160 @30Hz</p> <p>Unterstützt DVI-D mit einer maximalen Auflösung von 1920 x 1200@60Hz</p> <p>Unterstützt Intel® InTru™ 3D/Quick Sync Video/Clear Video HD Technology/ Insider™</p> <p>Unterstützt bis zu 3 Displays gleichzeitig</p>
Multi-GPU Unterstützung	<p>Unterstützt NVIDIA 2-Wege-SLI™-Technologie</p> <p>Unterstützt AMD 3-Way GPU CrossFireX™-Technologie</p>
USB	<p>Intel® Z370 Chipsatz</p> <ul style="list-style-type: none"> - 6 x USB 3.1 (Gen1) Anschlüsse (4 Anschlüsse auf dem Mittelboard, 2 Anschlüsse auf der Rückseite) - 6 x USB 2.0/1.1 Anschlüsse (4 Anschlüsse auf dem Mittelboard, 2 Anschlüsse auf der Rückseite) <p>ASMedia USB 3.1 (Gen2) Controller</p> <ul style="list-style-type: none"> - 1 x USB 3.1 (Gen2) Anschluss auf der Rückseite (grünblau, Typ-A) - 1 x USB 3.1 (Gen2) Anschluss auf der Rückseite (USB Typ C™)

(Fortsetzung auf der nächsten Seite)

PRIME Z370-A II Spezifikationsübersicht

<p style="text-align: center;">Speicher</p>	<p>Intel® CPU-Unterstützung mit Intel® Rapid Storage Technologie (RAID 0 und RAID 1)</p> <ul style="list-style-type: none"> - Der PCIEX16_1 Steckplatz unterstützt bis zu 3 Intel® PCIe NVME SSDs über eine Hyper M.2 X16-Serie Karte.* - Der PCIEX16_2 Steckplatz unterstützt bis zu 2 Intel® PCIe NVME SSDs über eine Hyper M.2 X16-Serie Karte.* <p>Intel® Z370 Chipsatz mit RAID 0, 1, 5, 10 und Intel® Rapid Storage Technologie Unterstützung</p> <ul style="list-style-type: none"> - 1 x M.2_1 Sockel 3 mit M Key, Typ 2242/2260/2280/22110 Speichergeräteunterstützung (SATA & PCIE x4 Modus)** - 1 x M.2_2 Sockel 3 mit M Key, Typ 2242/2260/2280 Speichergeräteunterstützung (Nur PCIE Modus)*** - 6 x SATA 6.0 Gb/s Anschlüsse (grau) - Erfüllt die Anforderungen für Intel® Optane Speicher <p>* Die Hyper M.2 X16-Serie Karte muss separat erworben werden. Installieren Sie eine Hyper M.2 X16-Serie Karte und aktivieren Sie sie in den BIOS-Einstellungen.</p> <p>** Der M.2_1 Sockel teilt den SATA_1 Anschluss, wenn M.2-SATA-Modus-Geräte verwendet werden. Passen Sie die BIOS-Einstellungen zur Nutzung eines SATA-Gerätes an.</p> <p>*** Der M.2_2 Sockel teilt die SATA_56 Anschlüsse, wenn M.2-PCIE-Modus-Geräte im X4 Modus verwendet werden. Passen Sie die BIOS-Einstellungen zur Nutzung von M.2-PCIE-Geräten im X4 Modus an.</p>
<p style="text-align: center;">LAN</p>	<p>Intel® I219V Gigabit LAN Controller ASUS LANGuard ASUS Turbo LAN Utility</p>
<p style="text-align: center;">Audio</p>	<p>Realtek S1220A 8-Kanal High Definition Audio CODEC mit Crystal Sound 3</p> <ul style="list-style-type: none"> - Energievorregler reduziert Rauschen beim Stromeingang und stellt so eine gleichbleibende Leistung sicher - Separate Schicht für linke und rechte Spur, wodurch beide Klänge die gleiche Qualität liefern - Impedanzerfassung für die vorderen und hinteren Kopfhörerausgänge - Audioabschirmung gewährleistet präzise Analog/Digital-Trennung und erheblich reduzierte multilaterale Störungen - Interner Audioverstärker, um die höchste Klangqualität für Kopfhörer und Lautsprecher zu erzeugen - Spezieller Knackschutz vermindert bei Audiowiedergabe Knackgeräusche beim Einschalten - Hochwertige japanische Audio-Kondensatoren - Hochwertiger 120 dB SNR Stereo-Wiedergabe-Ausgang und 113 dB SNR Aufnahmeingang - Unterstützt bis zu 32-Bit/192 kHz Wiedergabe* - DTS Headphone:X™ - Unterstützt Jack-Detection (Buchsenenerkennung), Multistreaming und Bedienpaneel Jack-Retasking (Buchsenneubelegung) (MIC) - Optischer S/PDIF-Ausgang an der hinteren E/A <p>* Aufgrund von Beschränkungen bei der HDA-Bandbreite wird 32-Bit/192 kHz für die 8-Kanal Audioausgabe nicht unterstützt. 32-Bit/192 kHz ist nur unter Windows 10 verfügbar.</p>

(Fortsetzung auf der nächsten Seite)

PRIME Z370-A II Spezifikationsübersicht

ASUS-
Exklusive-
Eigenschaften

<Hervorragende Leistung>

OC Design: ASUS OptiMem

Übertaktungsdesign: ASUS PRO Clock-Technologie

5-Way Optimization

- Komplette System-Optimierung mit nur einem Klick! Konsolidiert perfekt höhere CPU-Leistung, Energieersparnis, digitale Energiesteuerung, Systemkühlung und App-Nutzung.

DIGI+ VRM

- Digital 8+1 Phase Power Design mit Dr. MOS

TPU

- Auto-Abstimmung, GPU-Verstärkung

EPU

- EPU

Fan Xpert 4 mit Fan-Auto-Tuning (Automatische Lüfterabstimmung) und Auswahl mehrerer Thermistoren für optimierte Steuerung der Systemkühlung.

Turbo App mit Systemleistungsabstimmung, Netzwerkpriorität und Audioszenenkonfiguration für ausgewählte Applikationen.

UEFI BIOS

CrashFree BIOS 3

EZ Flash 3

EZ Tuning Wizard

<Konnektivität>

32 Gb/s M.2 Onboard - PCIe 3.0 x4

Intel® Thunderbolt 3 Unterstützung

- Extrem schnelle 40 Gb/s Datentransfer Upgrades mit der ThunderboltEX 3 Karte.

<EZ Management>

PC Cleaner

- Schnelle und einfache Methode, unnötige Junk-Dateien loszuwerden

<Gaming>

AURA Sync

Turbo LAN

Turbo APP

<EZ Do-It-Yourself>

Q-Design

- ASUS Q-Shield

- ASUS Q-LED (CPU, DRAM, VGA, Boot-Geräte-LED)

- ASUS Q-Slot

- ASUS Q-DIMM

- ASUS Q-Connector

(Fortsetzung auf der nächsten Seite)

PRIME Z370-A II Spezifikationsübersicht

<p>ASUS Sonderfunktionen</p>	<p>M.2 Kühlkörper-Design ASUS 5X Protection III</p> <ul style="list-style-type: none"> - ASUS SafeSlot - Schützen Sie Ihre Grafikkarte - ASUS LANGuard - schützt das LAN vor Überspannung, Blitzschlägen und Entladungen statischer Elektrizität! - ASUS-Überspannungsschutz - Weltklasse entworfener Schutz des Netzspannungskreises - ASUS DIGI+ VRM - Digital 8+1 Phase Power Design mit Dr. MOS - ASUS DRAM-Überstromschutz: Verbesserter DRAM-Überstromschutz - ASUS Edelstahl-Rückseite E/A: 3x höhere Korrosionsbeständigkeit für eine längere Lebensdauer! - ASUS ESD Guards - Verbesserter ESD-Schutz - AI Suite 3 - Ai Charger - MemOK!
<p>ASUS Quiet Thermal Solution</p>	<p>Leises Thermal Design:</p> <ul style="list-style-type: none"> - ASUS Fan Xpert 4 - ASUS Lüfterloses M.2 Kühlkörper-Design
<p>Rückseite E/A- Anschlüsse</p>	<ul style="list-style-type: none"> 1 x DisplayPort 1 x HDMI Anschluss 1 x DVI-D 1 x Optischer S/PDIF-Ausgang-Anschluss 1 x Intel® LAN (RJ45) Anschluss 1 x USB 3.1 (Gen2) Anschluss (grünblau, Typ A) 1 x USB 3.1 (Gen2) Anschluss (USB Typ C™) 2 x USB 3.1 (Gen1) Anschlüsse 2 x USB 2.0/1.1 Anschlüsse 8-Kanal Audio E/A-Anschlüsse

(Fortsetzung auf der nächsten Seite)

PRIME Z370-A II Spezifikationsübersicht

Interne E/A-Anschlüsse	2 x USB 3.1 (Gen1) Anschlüsse unterstützen zusätzliche 4 USB Anschlüsse (19-polig)
	2 x USB 2.0/1.1 Anschlüsse unterstützen zusätzliche 4 USB Anschlüsse
	1 x M.2 Sockel 3 (für M Key, Typ 2242/2260/2280 Geräte, PCIE Modus)
	1 x M.2 Sockel 3 (für M Key, Typ 2242/2260/2280/22110 Geräte, PCIE & SATA Modus)
	6 x SATA 6.0 Gb/s Anschlüsse
	1 x CPU Lüfter-Header (4-polig) unterstützt 3-polige (DC-Modus) und 4-polige (PWM-Modus) CPU-Kühlersteuerung mit automatischer Erkennung
	1 x CPU OPT Lüfter-Header (4-polig)
	1 x AIO Pumpen-Header (4-polig)
	1 x M.2 Lüfter-Header (4-polig)
	2 x Gehäuselüfteranschlüsse (4-polig) unterstützen 3-polige (DC-Modus) und 4-polige (PWM-Modus) Kühlersteuerung mit automatischer Erkennung
	1 x Aura RGB-Leisten-Header
	1 x Frontblenden Audio-Anschluss (AAFP)
	1 x 5-pol. Thunderbolt Header für ASUS ThunderboltEX Serien Unterstützung
	1 x TPM Anschluss
1 x COM Anschluss	
1 x 24-poliger EATX Stromanschluss	
1 x 8-poliger EATX 12V Stromanschluss	
1 x Systembereich (Q-Connector)	
1 x MemOK! Schalter	
1 x Einschalter	
1 x CPU OV Jumper	
1 x CMOS-löschen-Header	
1 x Header für thermische Sensoren	
1 x 5-poliger Zusatzlüfteranschluss (EXT_FAN)	
BIOS	128 Mb Flash ROM, UEFI AMI BIOS, PnP, WfM 2.0, SM BIOS 3.1, ACPI 6.1, Mehrsprachiges BIOS, ASUS EZ Flash 3, CrashFree BIOS 3, F11 EZ Tuning Assistent, F6 Qfan Kontrolle, F3 My Favorites, letztes Änderungsprotokoll, F12 PrintScreen und ASUS DRAM SPD (Serial Presence Detect) Speicherinformation
Handhabbarkeit	WfM 2.0, DMI 3.1, WOL für PME, PXE
Support DVD Inhalt	Treiber ASUS Utilities EZ Update Anti-Virus Software (OEM Version)
Unterstützte Betriebssysteme	Windows 10, 64-bit
Formfaktor	ATX Formfaktor: 12 Zoll x 9,6 Zoll (30,5 cm x 24,4 cm)



- Spezifikationen können sich ohne vorherige Ankündigung ändern.
- Besuchen Sie die ASUS-Webseite für das Software-Handbuch.

Verpackungsinhalt

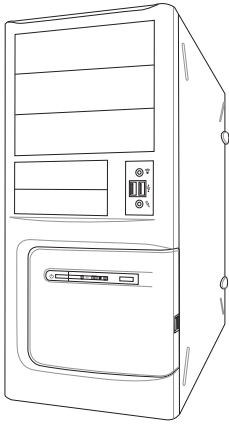
Stellen Sie sicher, dass Ihr Motherboard-Paket die folgenden Artikel enthält.

Motherboard	1 x ASUS PRIME Z370-A II Motherboard
Kabel	3 x Serielle ATA 6.0Gb/s Kabel
	1 x ASUS SLI HB BRIDGE (2-WAY-M)
	1 x ASUS Q-Shield
Zubehör	1 x Q-Connector
	1 x M.2-Schraubenpaket
	1 x CPU Lüfterhalterung
Software-DVD	1 x Motherboard Support-DVD
Dokumentation	1 x Benutzerhandbuch

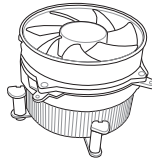


Sollten o.g. Artikel beschädigt oder nicht vorhanden sein, wenden Sie sich bitte an Ihren Händler.

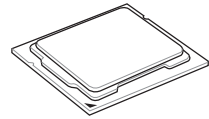
Installationswerkzeuge und Komponenten



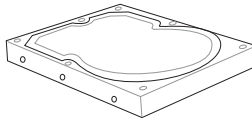
PC Gehäuse



Intel® LGA1151 kompatible CPU Lüfter



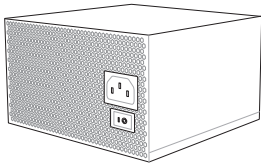
Intel® LGA1151 CPU



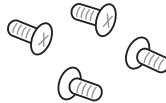
SATA Festplattenlaufwerk



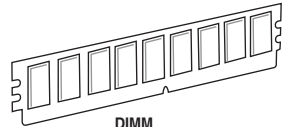
Philips (Kreuz-)Schraubenzieher



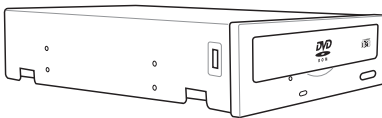
Netzteil



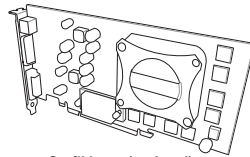
1 Tüte mit Schrauben



DIMM



SATA optisches Laufwerk (optional)



Grafikkarte (optional)



M.2 SSD Modul (optional)



Das Werkzeug und die Komponenten, in der Tabelle aufgelistet, sind nicht im Motherboard-Paket enthalten.

Produkteinführung

1

1.1 Motherboard-Übersicht

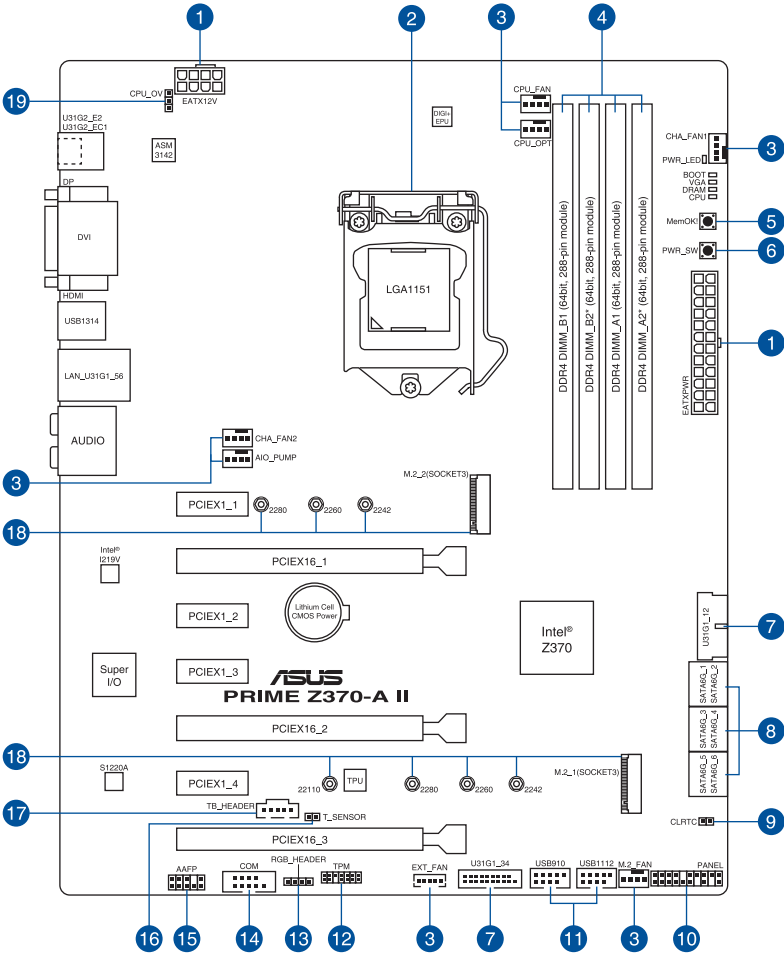
1.1.1 Bevor Sie beginnen

Beachten Sie bitte vor dem Installieren der Motherboard-Komponenten oder dem Ändern von Motherboard-Einstellungen folgende Vorsichtsmaßnahmen.



-
- Ziehen Sie das Netzkabel aus der Steckdose heraus, bevor Sie eine Komponente anfassen.
 - Tragen Sie vor dem Anfassen von Komponenten eine geerdete Manschette, oder berühren Sie einen geerdeten Gegenstand bzw. einen Metallgegenstand wie z.B. das Netzteilgehäuse, damit die Komponenten nicht durch statische Elektrizität beschädigt werden.
 - Halten Sie Komponenten an den Rändern fest, damit Sie die ICs darauf nicht berühren.
 - Legen Sie eine deinstallierte Komponente immer auf eine geerdete Antistatik-Unterlage oder in die Originalverpackung der Komponente.
 - Vor dem Installieren oder Ausbau einer Komponente muss die ATX-Stromversorgung ausgeschaltet oder das Netzkabel aus der Steckdose gezogen sein. Nichtbeachtung kann zu schweren Schäden am Motherboard, Peripheriegeräten oder Komponenten führen.
-

1.1.2 Motherboard-Layout



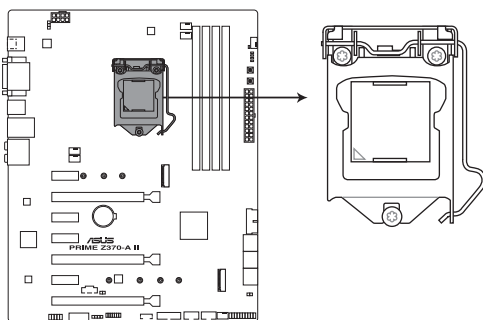
Für weitere Informationen über die internen Anschlüsse sowie Rücktafelanschlüsse beziehen Sie sich auf [1.1.9 Interne Anschlüsse](#) und [2.2.1 Rücktafelanschlüsse](#).

Ausstattungsinhalt

Anschlüsse/Jumper/Tasten und Schalter/Steckplätze	Seite
1. ATX Stromanschlüsse (24-Pin EATXPWR, 8-Pin EATX12V)	1-19
2. LGA1151 CPU-Sockel	1-4
3. Lüfter- und Pumpenanschlüsse (4-polig CPU_FAN; 4-polig CPU_OPT; 4-polig M.2_FAN; 4-polig AIO_PUMP; 5-polig EXT_FAN; 4-polig CHA_FAN1-2)	1-18
4. DDR4 DIMM-Steckplätze	1-5
5. MemOKI-Taste	1-10
6. Anschalter	1-9
7. USB 3.1 (Gen1) Anschlüsse (20-1-polig U31G1_12; U31G1_34)	1-16
8. Intel® Serielle ATA 6 Gb/s Anschlüsse (7-polig SATA 6G_12; SATA 6G_34; SATA 6G_56)	1-14
9. RTC-RAM-Löschen-Jumper (2-polig CLRTC)	1-11
10. System Panel Anschluss (20-3-polig PANEL)	1-20
11. USB 2.0 Anschlüsse (10-1-polige USB910; USB1112)	1-17
12. TPM Anschluss (14-1 polig TPM)	1-21
13. RGB-Header (4-poliger RGB_HEADER)	1-23
14. Serieller Anschluss (10-1-polig COM)	1-24
15. Frontblenden Audioanschluss (10-1-polig AAFP)	1-15
16. Thermal Sensor Anschlüsse (2-pol. T_SENSOR)	1-24
17. Thunderbolt Header (5-polig TB_HEADER)	1-21
18. M.2 Sockel (M.2_1 (Sockel 3); M.2_2 (Sockel 3))	1-22
19. CPU Überspannungs-Jumper (3-polig CPU_OV)	1-12

1.1.3 Central Processing Unit (CPU)

Dieses Motherboard unterstützt den Intel® Sockel 1151 für Intel® Core™ 9000er Serie, 8. Generation Core™ i7/ i5/ i3, Pentium und Celeron Prozessoren mit integriertem Speicher und PCI-Express-Controllern zur Unterstützung von Dual-Channel (4 DIMM) DDR4 Speicher und 16 PCI Express 3.0/2.0-Lanes.



PRIME Z370-A II CPU LGA1151



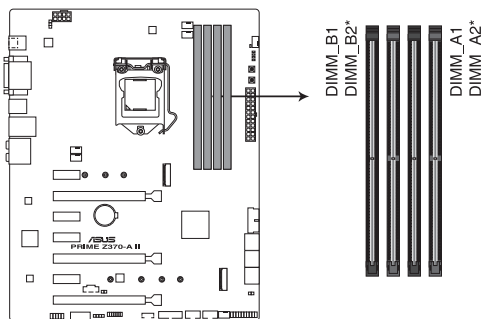
-
- Stellen Sie sicher, dass alle Netzleitungen ausgesteckt sind, bevor Sie die CPU installieren.
 - Stellen Sie nach dem Kauf des Motherboards sicher, dass sich die PnP-Abdeckung auf dem Sockel befindet und die Sockelpole nicht verbogen sind. Kontaktieren Sie sofort Ihren Händler, wenn die PnP-Abdeckung fehlt oder wenn Sie irgendwelche Schäden an der PnP-Abdeckung / Sockel / Motherboard-Komponenten sehen. ASUS wird die Reparaturkosten nur übernehmen, wenn die Schäden durch die Lieferung entstanden sind.
 - Bewahren Sie die Abdeckung nach der Installation des Motherboards auf. ASUS wird die Return Merchandise Authorization (RMA)-Anfragen nur bearbeiten, wenn das Motherboard mit der Abdeckung auf dem LGA1151 Sockel kommt.
 - Die Garantie des Produkts deckt keine Schäden an Sockelpolen, die durch unsachgemäße Installation, Entfernung der CPU oder falsche Platzierung/Verlieren/ falsches Entfernen der PnP-Abdeckung entstanden sind.
-

1.1.4 Systemspeicher

Das Motherboard ist mit vier DDR4 (Double Data Rate 4) Dual Inline Memory Module (DIMM)-Steckplätzen ausgestattet.

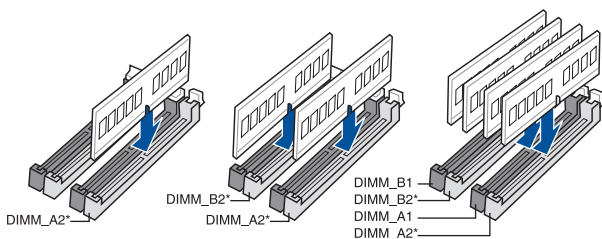


DDR4-Module sind anders gekerbt als DDR-, DDR2- oder DDR3-Module. Installieren Sie KEIN DDR-, DDR2- oder DDR3-Speichermodul auf einen DDR4-Steckplatz.



PRIME Z370-A II 288-pin DDR4 DIMM socket

Empfohlene Speicherkonfigurationen



Speicherkonfigurationen

Sie können 2 GB, 4 GB, 8 GB und 16 GB ungepufferte und nicht-ECC DDR4 DIMMs in den DIMM-Sockeln installieren.



-
- Dieses Motherboard unterstützt keine Speichermodule mit 512Mb (64MB) Chips oder weniger (Speicherchipkapazitäten werden in Megabit, 8 Megabit/Mb = 1 Megabyte/MB).
-

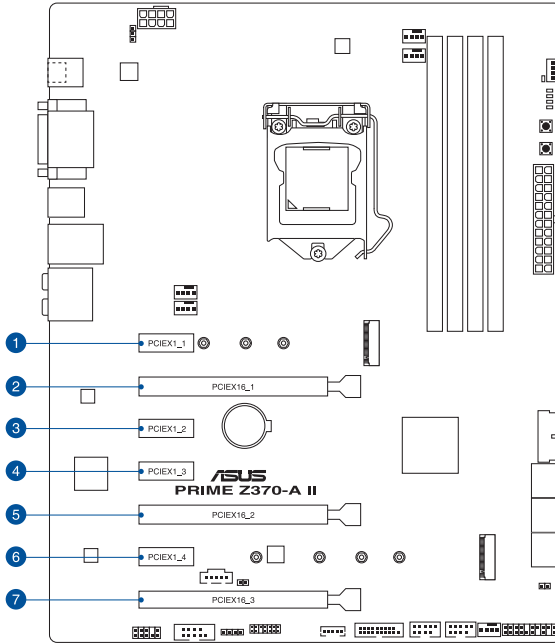


- Die Standard-Betriebsfrequenz ist abhängig von seiner Serial Presence Detect (SPD), welche das Standardverfahren für den Zugriff auf Informationen von einem Speichermodul ist. Im Ausgangszustand können einige Speichermodule für Übertaktung mit einer niedrigeren Frequenz arbeiten als der Hersteller angegeben hat.
 - Die Speichermodule benötigen evtl. bei der Übertaktung und bei der Nutzung unter voller Systemlast (4 DIMMs) ein besseres Kühlsystem, um die Systemstabilität zu gewährleisten.
 - Installieren Sie immer DIMMs mit der selben CAS-Latenz. Für eine optimale Kompatibilität empfehlen wir Ihnen, Arbeitsspeichermodule der gleichen Version oder Datencode (D/C), von dem selben Anbieter, zu installieren. Fragen Sie Ihren Händler, um die richtigen Speichermodule zu erhalten.
 - Besuchen Sie die ASUS-Website für die aktuellste QVL (Qualified Vendors List - Liste qualifizierter Händler).
-

1.1.5 Erweiterungssteckplätze



Trennen Sie das Stromkabel, bevor Sie Erweiterungskarten hinzufügen oder entfernen . Andernfalls können Sie sich verletzen und die Motherboard-Komponenten beschädigen.



SP Nr.	Steckplatzbeschreibung
1	PCIe 3.0/2.0 x1_1 Steckplatz
2	PCIe 3.0/2.0 x16_1 Steckplatz
3	PCIe 3.0/2.0 x1_2 Steckplatz
4	PCIe 3.0/2.0 x1_3 Steckplatz
5	PCIe 3.0/2.0 x16_2 Steckplatz
6	PCIe 3.0/2.0 x1_4 Steckplatz
7	PCIe 3.0/2.0 x16_3 Steckplatz

VGA Konfiguration	PCI Express 3.0 Betriebsmodus	
	PCIe 3.0/2.0 x16_1	PCIe 3.0/2.0 x16_2
Einzel VGA / PCIe Karte	x16 (Einzel VGA empfohlen)	N/A
Dual VGA/PCIe Karte	x8	x8



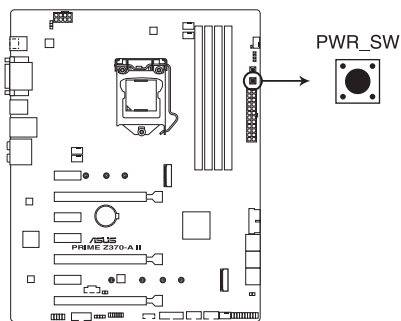
-
- Wir empfehlen, dass Sie eine ausreichende Stromversorgung zur Verfügung stellen, wenn Sie den CrossFireX™- oder SLI-Modus verwenden.
 - Wenn Sie mehrere Grafikkarten benutzen, verbinden Sie für eine bessere Umgebungstemperatur die Gehäuselüfter mit den Gehäuselüfteranschlüssen auf dem Motherboard.
-

1.1.6 Onboard-Tasten und Schalter

Die Onboard-Tasten und Schalter ermöglichen Ihnen die Feineinstellung der Leistung, während der an einem offenen System oder einem Testaufbau. Dies ist ideal für Übertakter und Spieler, die ständig die Einstellungen ändern, um die Systemleistung zu verbessern.

1. Anschalter

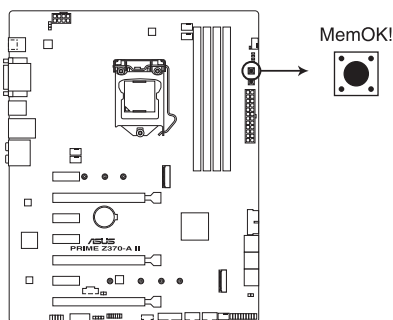
Das Motherboard ist mit einem Anschalter ausgestattet, mit dem Sie das System Einschalten oder Aufwecken können. Die LED in der Nähe der Taste leuchtet auch auf, wenn das System an eine Stromquelle angeschlossen ist und weist Sie darauf hin, dass Sie das System herunterfahren und das Stromkabel ziehen sollten, bevor Sie die Motherboardkomponenten entfernen oder installieren.



PRIME Z370-A II Power on button

2. MemOK!-Taste

Installation von DIMMs, die nicht mit dem Motherboard kompatibel sind, können zu einem Systemstartfehler führen. Wenn das System während der POST-Phase nicht startet und die DRAM_LED in der Nähe der MemOK!-Taste kontinuierlich leuchtet, drücken Sie die MemOK!-Taste, bis die DRAM_LED zu blinken beginnt. Das System beginnt mit der automatischen Speicherkompatibilitätsabstimmung und dem Neustart für einen erfolgreichen Startvorgang.



PRIME Z370-A II MemOK! button

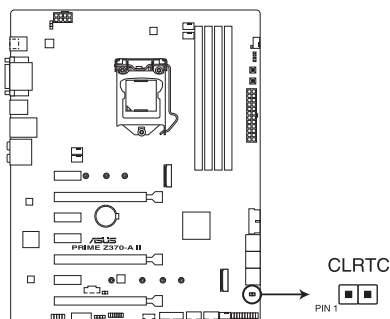


- Beziehen Sie sich auf Abschnitt 1.1.8 **Onboard-LEDs** für die exakte Position der DRAM-LED.
- Die DRAM_LED leuchtet auch auf, wenn das DIMM nicht richtig installiert wurde. Schalten Sie das System aus und bauen Sie das DIMM ordnungsgemäß ein, bevor Sie die MemOK verwenden.
- Die MemOK!-Taste funktioniert unter der Windows®-Umgebung nicht.
- Während des Einstellungsprozesses lädt das System die ausfallsicheren Speichereinstellungen. Das System benötigt für den Test einer Gruppe von ausfallsicheren Einstellungen ca. 30 Sekunden. Falls der Test fehlschlägt, startet das System neu und testet die nächste Gruppe an ausfallsicheren Einstellungen. Die Blinkgeschwindigkeit der DRAM LED erhöht sich, um die verschiedenen Testvorgänge anzuzeigen.
- Aufgrund der Speichereinstellungsanforderungen startet das System automatisch neu, nachdem jedes Timing-Set getestet wurde. Wenn die installierten DIMMs nach dem kompletten Einstellungsprozess immer noch nicht funktionieren, leuchtet die DRAM LED dauerhaft. Tauschen Sie die DIMMs durch Modelle aus, die in der QVL (Qualified Vendors List - Liste qualifizierter Händler) unter www.asus.com empfohlen werden.
- Wenn Sie den Computer während des Einstellungsprozesses ausschalten und die DIMMs austauschen, fährt das System nach dem Einschalten des Computers mit der Speichereinstellung fort. Um die Speichereinstellung zu stoppen, schalten Sie den Computer aus und ziehen Sie den Stecker für ca. 5 bis 10 Sekunden aus der Steckdose.
- Falls Ihr System aufgrund von BIOS-Übertaktung nicht starten sollte, halten Sie die MemOK!-Taste zum Systemstart und zum Laden der BIOS-Standardwerte gedrückt. Während des POST erscheint eine Meldung, um Sie daran zu erinnern, dass das BIOS auf seine Standardwerte zurückgesetzt wurde.
- Wir empfehlen Ihnen, dass Sie, nachdem Sie die MemOK!-Funktion benutzt haben, die neueste BIOS-Version von der ASUS-Webseite unter www.asus.com herunterladen und Ihr BIOS damit aktualisieren.

1.1.7 Jumpers

1. RTC-RAM-Löschen-Jumper (2-polig CLRTC)

Dieser Jumper erlaubt Ihnen, die Real Time Clock (RTC) RAM im CMOS zu löschen. Sie können die CMOS Einstellung des Datums, Zeit und System-Setup-Parameter löschen, indem Sie die CMOS RTC RAM-Daten löschen. Die integrierte Knopfzellen-Batterie versorgt die RAM-Daten im CMOS, welche die Systemeinstellungsinformationen wie Systemkennwörter beinhalten, mit Energie.



PRIME Z370-A II Clear RTC RAM jumper

Um den RTC RAM zu löschen:

1. Schalten Sie den Computer aus und trennen ihn vom Stromnetz.
2. Schließen Sie die Pole 1-2 mit einem Metallobjekt oder einer Jumperkappe für etwa 5 bis 10 Sekunden kurz.
3. Verbinden Sie das Netzkabel und schalten den Computer ein.
4. Halten Sie die <Entf> Taste während des Bootvorgangs gedrückt und rufen Sie das BIOS auf, um die Daten neu einzugeben.



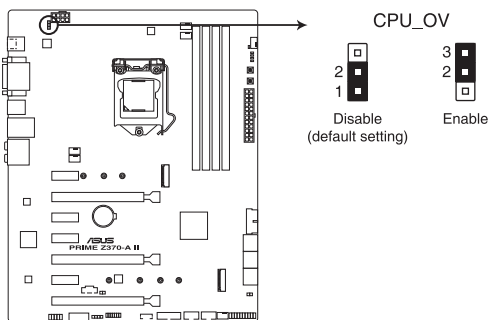
Platzieren Sie nie, außer beim Löschen des RTC RAM, einen Metallgegenstand oder eine Jumper-Kappe auf dem CLRTC-Jumper. Das Platzieren eines Metallgegenstands oder einer Jumper-Kappe verursacht Systemstartfehler!



- Wenn die oben genannten Schritte nicht helfen, entfernen Sie die integrierte Batterie und platzieren noch einmal einen Metallgegenstand oder eine Jumper-Kappe, um die CMOS RTC RAM-Daten zu löschen. Nach dem Löschen des CMOS, installieren Sie die Batterie.
- Sie müssen das RTC nicht löschen, wenn das System wegen Übertaktung hängt. Für Systemfehler wegen Übertaktung verwenden Sie die CPU Parameter Recall (C.P.R.)-Funktion. Fahren Sie das System herunter und starten Sie es dann neu, damit das BIOS automatisch die Parametereinstellungen auf die Standardwerte zurücksetzen kann.
- Aufgrund des Verhaltens des Chipsatzes ist es nötig, AC auszuschalten, um die C.P.R.-Funktion zu aktivieren. Sie müssen die Stromversorgung aus- und einschalten oder das Netzkabel trennen und wieder verbinden, bevor Sie das System neustarten.

2. CPU Überspannungs-Jumper (3-polig CPU_OV)

Mit dem CPU Überspannungs-Jumper können Sie eine höhere CPU-Spannung für ein flexibles Übertaktungssystem, abhängig von der Art der installierten CPU. Um mehr CPU-Spannungseinstellung zu erhalten, setzen Sie den Jumper auf die Pins 2-3. Um wieder auf die Standard CPU-Spannungseinstellung zu gehen, stecken Sie den Jumper auf die Pins 1-2.

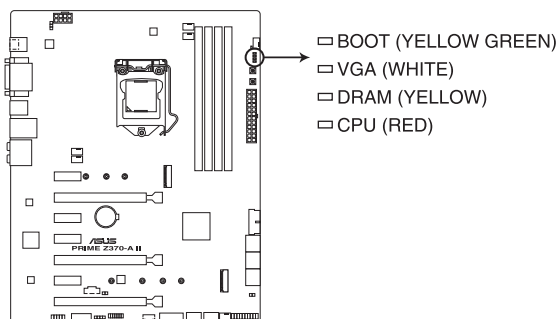


PRIME Z370-A II CPU Over Voltage jumper

1.1.8 Onboard LEDs

1. POST Status LEDs

Die POST Status-LEDs liefern den Status dieser Schlüsselkomponenten während des POST (Power-On-Self-Test): CPU, Speichermodule, VGA-Karte und Festplattenlaufwerke. Wenn ein Fehler gefunden wird, leuchtet die LED der kritischen Komponente, bis das Problem gelöst ist.



PRIME Z370-A II CPU/ DRAM/ BOOT/ VGA LED



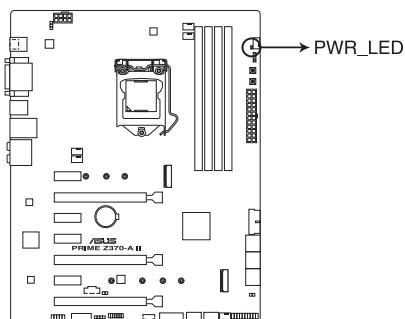
Die Reihenfolge, in der die LEDs aufleuchten, kann je nach CPU variieren.



Die POST Status LEDs zeigen die wahrscheinlichste Ursache des Fehlers und somit den Ausgangspunkt für die Problembearbeitung an. Die tatsächliche Ursache kann sich jedoch von Fall zu Fall unterscheiden.

2. Standby-Leistung-LED

Das Motherboard ist mit einer Standby Power LED (Bereitschaftsanzeige LED) ausgestattet. Die LED leuchtet, wenn sich das System im eingeschalteten, Schlaf- oder Soft-Off-Modus befindet. Damit werden Sie daran erinnert, das System auszuschalten und das Netzkabel zu entfernen, bevor Sie Motherboard-Komponenten entfernen oder installieren. In der folgenden Abbildung finden Sie die Position der LED auf dem Motherboard.



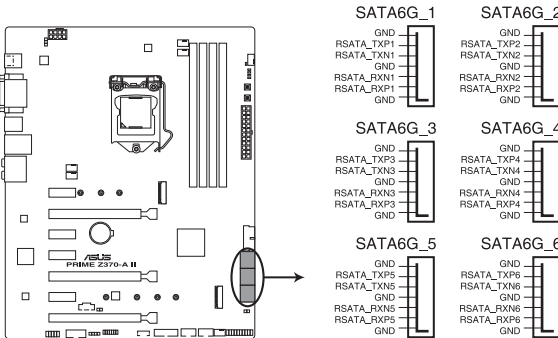
PRIME Z370-A II Power LED

1.1.9 Interne Anschlüsse

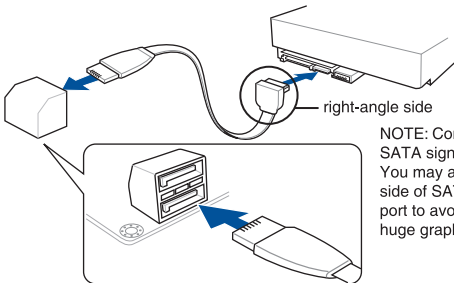
1. Intel® Serielle ATA 6 Gb/s Anschlüsse (7-polig SATA 6G_12; SATA 6G_34; SATA 6G_56)

Diese Anschlüsse verbinden Serielle ATA 6.0 Gb/s-Festplattenlaufwerke über Serielle ATA 6.0 Gb/s Signalkabel.

Falls Sie serielle ATA-Festplatten installiert haben, können Sie eine RAID 0-, 1-, 5- und 10-Konfiguration mit der Intel® Rapid Storage Technologie über den integrierten Intel® Z370-Chipsatz erstellen.



PRIME Z370-A II Intel® Serial ATA 6 Gb/s connectors



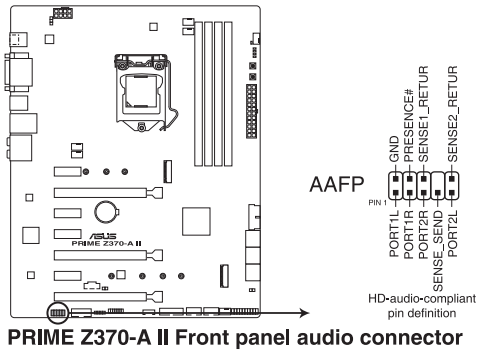
NOTE: Connect the right-angle side of SATA signal cable to SATA device. You may also connect the right-angle side of SATA cable to the onboard SATA port to avoid mechanical conflict with huge graphics cards.



Diese Anschlüsse sind auf **[AHCI Modus]** standardmäßig eingestellt. Wenn Sie beabsichtigen, ein Serial-ATA-RAID-Set mit diesen Anschlüssen zu erstellen, setzen Sie in BIOS das Element SATA Modus auf **[Intel® RST Premium With Intel® Optane System Acceleration (RAID)]**.

2. Frontblenden Audioanschluss (10-1-polig AAFP)

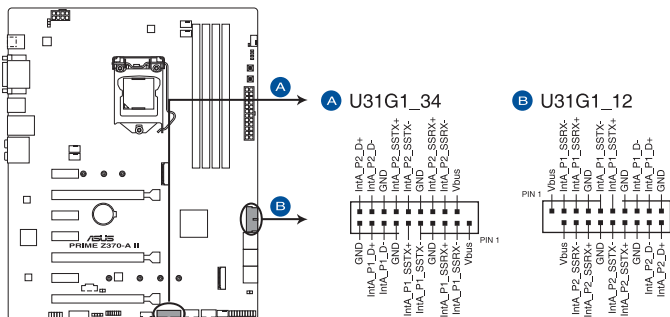
Dieser Anschluss ist für ein am Gehäuse befestigtes Frontblenden Audio-E/A-Modul, das HD Audio unterstützt. Verbinden Sie das eine Ende des Frontblenden-Audio-E/A-Modul-Kabels mit diesem Anschluss.



Wir empfehlen Ihnen, ein High-Definition Frontblenden-Audiomodul mit diesem Anschluss zu verbinden, um die High-Definition Audio-Funktionen dieses Motherboards zu nutzen.

3. USB 3.1 (Gen1) Anschlüsse (20-1-polig U31G1_12; U31G1_34)

Dieser Anschluss ermöglicht es Ihnen, ein USB 3.1 (Gen1)-Modul für zusätzliche USB 3.1 (Gen1) Front- oder Rückseitenanschlüsse zu verbinden. Mit einem eingebauten USB 3.1 (Gen1) Modul können Sie alle Vorteile von USB 3.1 (Gen1) nutzen, einschließlich schnellerer Datenübertragungsgeschwindigkeiten von bis zu 5 Gb/s, schnellere Ladezeit für aufladbare USB Geräte, optimierte Energieeffizienz und Abwärtskompatibilität mit USB 2.0.



PRIME Z370-A II USB 3.1 Gen 1 connectors



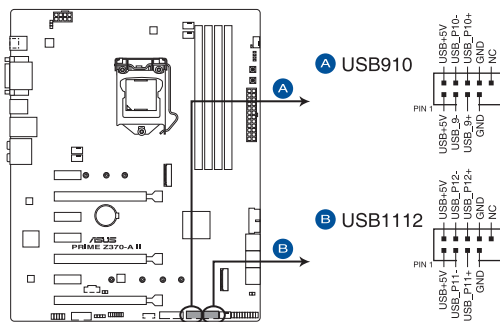
Das USB 3.1 (Gen1)-Modul muss separat erworben werden.



Das angeschlossene USB 3.1 (Gen1)-Gerät kann im xHCI- oder EHCI-Modus ausgeführt werden, je nach Einstellung des Betriebssystems.

4. USB 2.0 Anschlüsse (10-1-polige USB910; USB1112)

Diese Stecker sind für USB 2.0 Anschlüsse. Schließen Sie das USB-Modul-Kabel an diesen Anschlüssen an, installieren Sie das Modul anschließend in einer Steckplatzöffnung an der Rückwand des Systemgehäuses. Dieser USB-Anschluss erfüllt die USB-2.0-Spezifikation, die bis zu 480 Mb/s Übertragungsgeschwindigkeit unterstützt.



PRIME Z370-A II USB 2.0 connectors



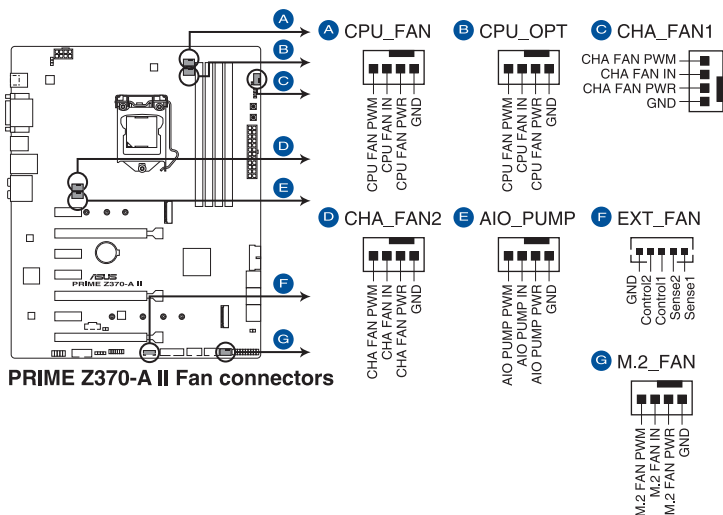
Verbinden Sie niemals ein 1394-Kabel mit den USB-Anschlüssen. Sonst wird das Motherboard beschädigt!



Das USB 2.0 Modul muss separat erworben werden.

5. Lüfter- und Pumpenanschlüsse (4-polig CPU_FAN; 4-polig CPU_OPT; 4-polig M.2_FAN; 4-polig AIO_PUMP; 5-polig EXT_FAN; 4-polig CHA_FAN1-2)

Verbinden Sie die Lüfterkabel mit den Lüfteranschlüssen am Motherboard, wobei der schwarze Leiter jedes Kabels zum Erdungsstift des Anschlusses passen muss.



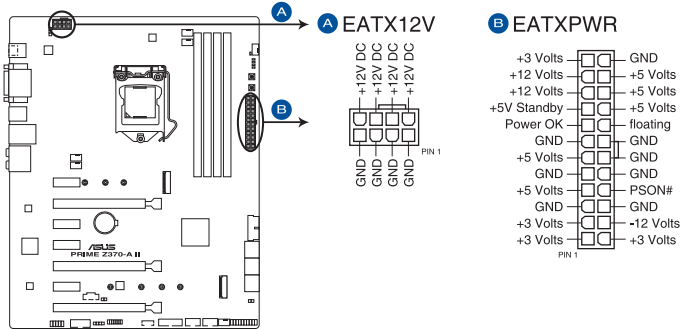
- Vergessen Sie nicht, die Lüfterkabel mit den Lüfteranschlüssen zu verbinden. Eine unzureichende Belüftung innerhalb des Systems kann die Motherboard-Komponenten beschädigen. Dies sind keine Jumper! Stecken Sie keine Jumper-Kappen auf die Lüfteranschlüsse!
- Stellen Sie sicher, dass die CPU-Lüfterkabel fest mit dem CPU-Lüfteranschluss installiert sind.



- Der Anschluss CPU_FAN arbeitet mit einem CPU-Lüfter mit max. 1A (12W) Leistung.
- Verbinden Sie den Lüfter Ihres Wasserkühlungssystems mit dem AIO_PUMP-Anschluss.

6. ATX Stromanschlüsse (24-Pin EATXPWR, 8-Pin EATX12V)

Diese Anschlüsse sind für die ATX-Stromversorgungsstecker. Die Stromversorgungsstecker für diese Anschlüsse passen nur in eine Richtung. Finden Sie die korrekte Ausrichtung und drücken Sie fest nach unten, bis die Anschlüsse vollständig passen.



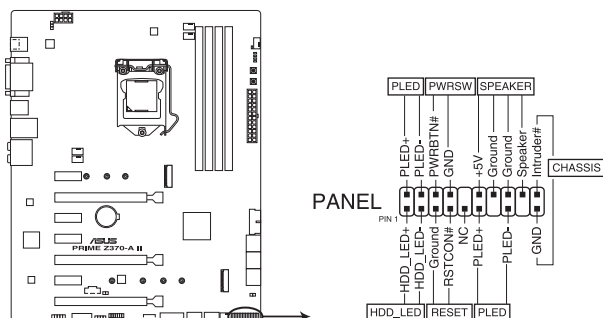
PRIME Z370-A II ATX power connectors



- Für ein komplett konfiguriertes System empfehlen wir, dass Sie ein Netzteil (PSU) verwenden, das der ATX 12V-Spezifikation 2.0 (oder neuere Version) entspricht und mindestens eine Leistung von 350W liefert.
- Vergessen Sie NICHT, den 8-poligen EATX12V-Stromstecker anzuschließen. Ansonsten wird das System nicht booten.
- Wir empfehlen Ihnen, ein Netzteil mit höherer Ausgangsleistung zu verwenden, wenn Sie ein System mit vielen stromverbrauchenden Geräte konfigurieren. Das System wird möglicherweise instabil oder kann nicht booten, wenn die Stromversorgung nicht ausreicht.
- Wenn Sie zwei oder mehrere High-End PCI-Express x16-Karten benutzen möchten, verwenden Sie ein Netzteil mit 1000W Leistung oder höher, um die Systemstabilität zu gewährleisten.

7. System Panel Anschluss (20-3-polig PANEL)

Dieser Anschluss unterstützt mehrere am Gehäuse befestigte Funktionen.



PRIME Z370-A II System panel connector

- **Systembetriebs-LED (2-polig oder 3-1-polig, PLED)**

Der 2-polige oder 3-1-polige Anschluss ist für die Systembetriebs-LED. Verbinden Sie das Gehäuse-Strom-LED-Kabel mit diesem Anschluss. Die Systembetriebs-LED leuchtet, wenn Sie das System einschalten, und blinkt, wenn sich das System im Schlafmodus befindet.

- **Festplattenaktivitäts-LED (2-polig HDD_LED)**

Dieser 2-polige Anschluss ist für die HDD Aktivitäts-LED. Verbinden Sie das HDD Aktivitäts-LED-Kabel mit diesem Anschluss. Die Festplatten-LED leuchtet auf oder blinkt, wenn Daten gelesen oder auf die Festplatte geschrieben werden.

- **Systemlautsprecher (4-Pin-Lautsprecher)**

Dieser 4-polige Anschluss ist für den am Gehäuse befestigten Systemlautsprecher. Der Lautsprecher ermöglicht Ihnen, Systemsignale und Warntöne zu hören.

- **ATX-Netzschalter / Soft-Aus-Schalter (2-polig PWRSW)**

Dieser Anschluss ist für den Systemstromschalter. Durch Drücken des Netzschalters wird das System eingeschaltet oder wechselt das System in den Sparmodus oder Soft-Aus-Modus, je nach den Einstellungen des Betriebssystems. Drücken Sie den Netzschalter länger als vier Sekunden, während das System eingeschaltet ist, dann wird das System ausgeschaltet.

- **Reset-Taste (2-polig RESET)**

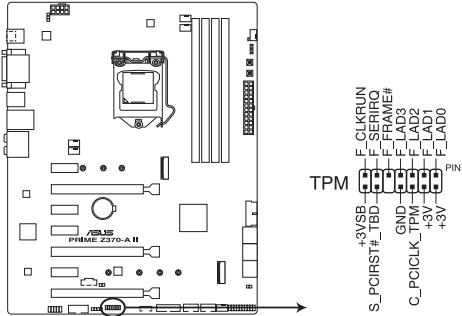
Verbinden Sie diesen 2-poligen Anschluss mit dem am Gehäuse befestigten Reset-Schalter, um das System ohne Ausschalten neu zu starten.

- **Gehäuseeingriffsanschluss (2-polig CHASSIS)**

Dieser Anschluss ist für einen am Gehäuse befestigten Einbruchserkennungssensor oder einen Schalter. Schließen Sie ein Ende des Gehäuseeinbruchssensors oder Schalterkabels an dem Anschluss an. Der Gehäuseeingriffssensor oder -schalter sendet ein hochenergetisches Signal zu diesem Anschluss, wenn eine Gehäusekomponente entfernt oder ersetzt wird. Das Signal wird dann als Gehäuseeingriffereignis abgegeben.

8. TPM Anschluss (14-1 polig TPM)

Dieser Anschluss unterstützt ein Trusted Platform Module (TPM)-System, das Schlüssel, digitale Zertifikate, Kennwörter und Daten sicher speichert. Ein TPM-System hilft außerdem die Netzwerksicherheit zu erhöhen, schützt digitale Identitäten und sichert die Plattformintegrität.



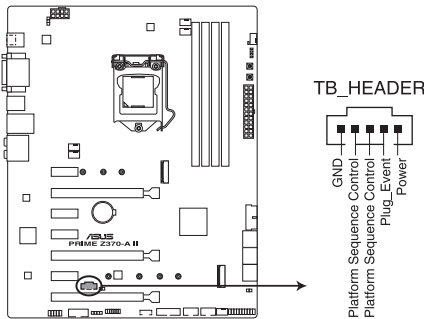
PRIME Z370-A II TPM connector



Das TPM-Modul muss separat erworben werden.

9. Thunderbolt Header (5-polig TB_HEADER)

Dieser Anschluss ist für die Add-on Thunderbolt E/A-Karte, die Intel's Thunderbolt-Technologie unterstützt und ermöglicht den Anschluss von bis zu sechs Thunderbolt-fähigen Geräten und ein DisplayPort-fähiges Display in einer Daisy-Chain-Konfiguration.



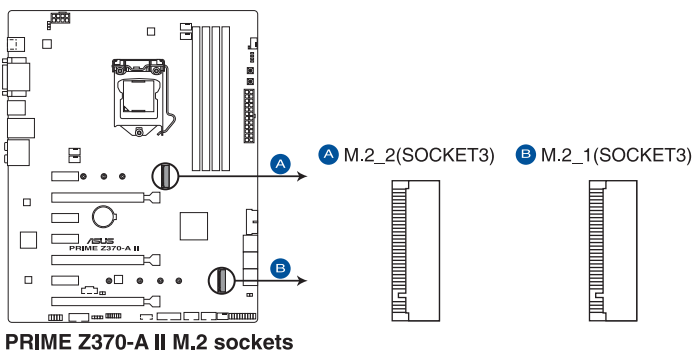
PRIME Z370-A II Thunderbolt header



Die Add-on-Thunderbolt E/A-Karte und das Thunderbolt-Kabel sind separat erhältlich.

10. M.2 Socket (M.2_1 (Socket 3); M.2_2 (Socket 3))

In diesen Sockeln können Sie M.2 SSD-Module installieren.



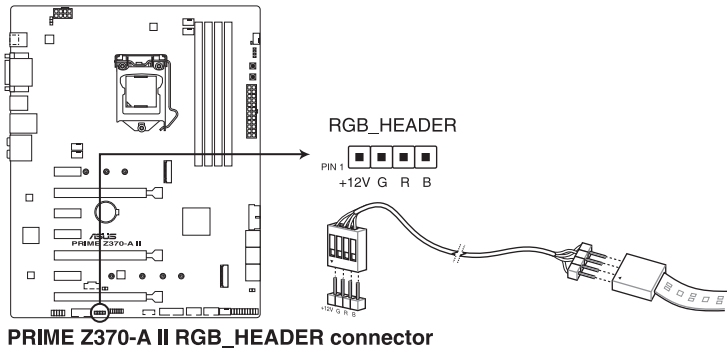
- Der M.2_1 Socket unterstützt das PCIe 3.0 x4 und SATA Modus M Key Design sowie PCIe- und SATA-Speichergeräte des Typs 2242 / 2260 / 2280 / 22110.
- Der M.2_2 Socket unterstützt das PCIe 3.0 x4 M Key Design sowie PCIe-Speichergeräte des Typs 2242 / 2260 / 2280.
- Diese Sockel unterstützen IRST (Intel® Rapid Storage Technologie).



Das M.2 SSD-Modul muss separat erworben werden.

11. RGB-Header (4-poliger RGB_HEADER)

Dieser Anschluss ist für die RGB LED-Leisten.



PRIME Z370-A II RGB_HEADER connector



Der RGB-Header unterstützt mehrfarbige 5050 RGB LED-Leisten (12 V/G/R/B) mit einer maximalen Leistung von 2 A (12 V) und einer Länge bis 2 m.



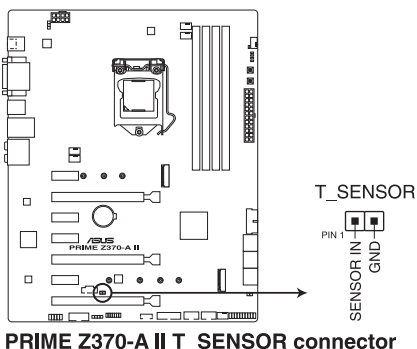
Vor dem Installieren oder Ausbau einer Komponente muss die ATX-Stromversorgung ausgeschaltet oder das Netzkabel aus der Steckdose gezogen sein. Nichtbeachtung kann zu schweren Schäden am Motherboard, Peripheriegeräten oder Komponenten führen.



- Die tatsächliche Beleuchtung und Farbe variieren je nach LED-Leiste.
- Falls Ihre LED-Leiste nicht aufleuchtet, überprüfen Sie, ob das RGB LED-Verlängerungskabel und die RGB LED-Leiste in der richtigen Ausrichtung verbunden sind und ob der 12 V Anschluss mit dem 12 V Header auf dem Motherboard richtig justiert wurde.
- Die LED-Leiste muss separat erworben werden.

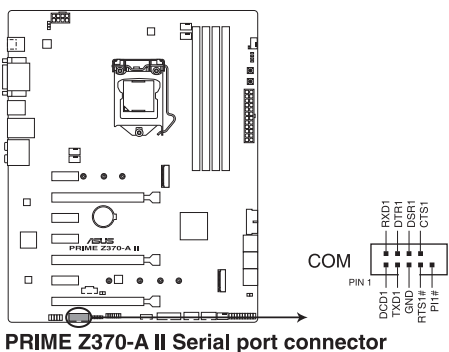
12. Thermal Sensor Anschlüsse (2-pol. T_SENSOR)

Dieser Anschluss ist für das Thermistor-Kabel, das die Temperatur der Geräte und der kritischen Komponenten im Inneren des Motherboards überwacht. Schließen Sie das Thermistor-Kabel an und platzieren Sie den Sensor am Gerät oder Komponente des Motherboards, um seine Temperatur zu erkennen.



13. Serieller Anschluss (10-1-polig COM)

Dieser Anschluss ist für einen seriellen Anschluss (COM). Verbinden Sie das serielle Anschluss-Modul-Kabel mit diesem Anschluss und installieren dann das Modul an einer Steckplatzaussparung an der Rückseite des Gehäuses.



Das COM-Modul muss separat erworben werden.

Basisinstallation

2

2.1 Ihr Computersystem aufbauen

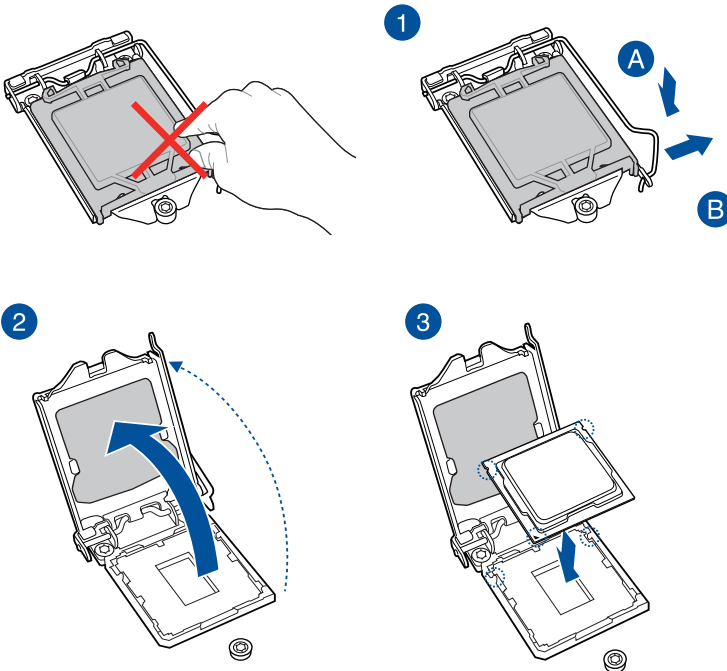


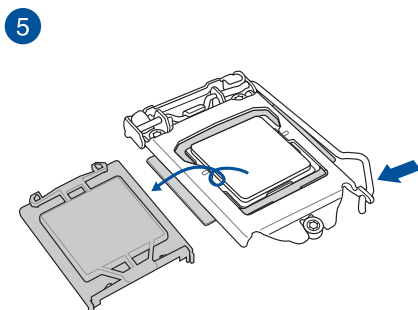
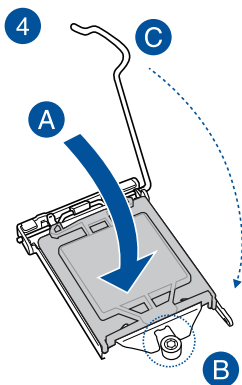
Die Abbildungen in diesem Abschnitt sind nur als Referenz gedacht. Das Motherboard-Layout kann je nach Modellen variieren, aber die Installationsschritte sind die gleichen.

2.1.1 CPU Installation

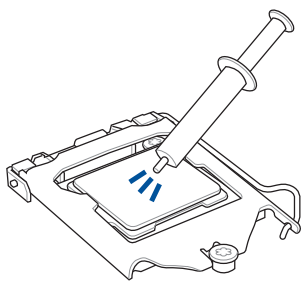


- Stellen Sie sicher, dass Sie nur die richtige CPU für LGA1151 Socket installieren. Verwenden Sie niemals eine CPU für LGA1155 und LGA1156 Socket auf dem LGA1151 Socket.
- ASUS haftet nicht für Schäden aufgrund falscher CPU-Installation/-Entfernung, falscher CPU-Ausrichtung/-Platzierung bzw. für Schäden durch Unachtsamkeit des Nutzers.



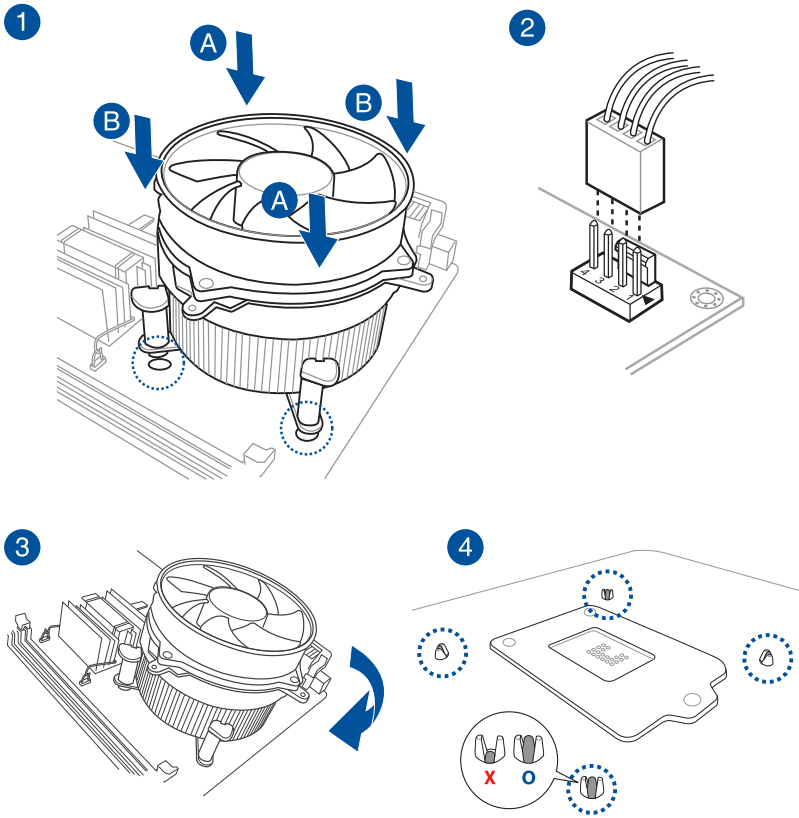


2.1.2 Installation des Kühlsystems



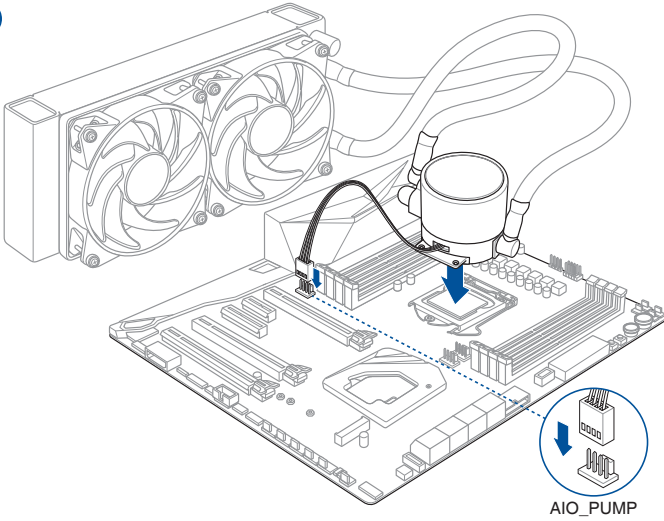
Falls erforderlich, tragen Sie die Wärmeleitpaste auf dem CPU-Kühlsystem und der CPU auf, bevor Sie das Kühlsystem installieren.

So installieren Sie einen CPU-Kühlkörper und Lüfter

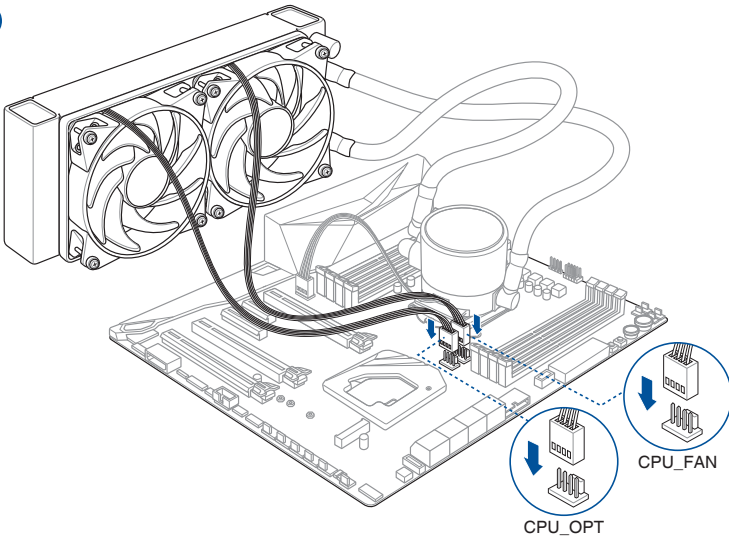


So installieren Sie einen AIO-Kühler

1

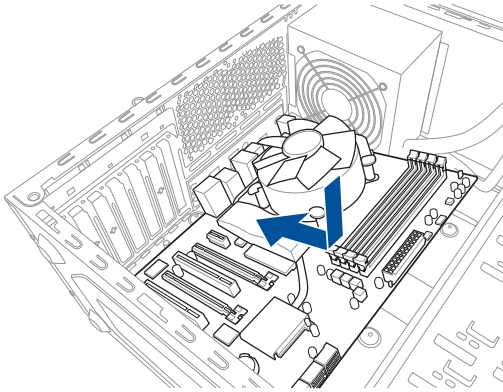


2

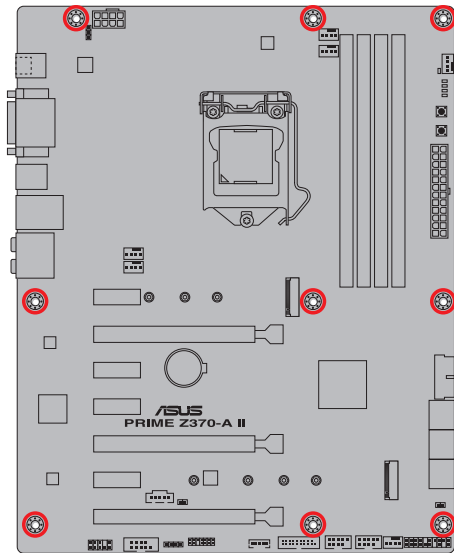
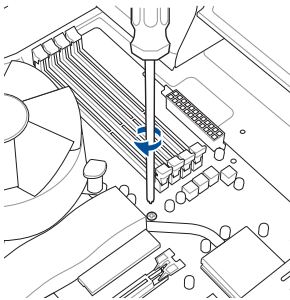


2.1.3 Motherboard Installation

1. Installieren Sie das Motherboard in das Gehäuse. Achten Sie hierbei darauf, dass die hinteren E/A-Anschlüsse genau auf die E/A-Blende in der Gehäuserückwand ausgerichtet sind.



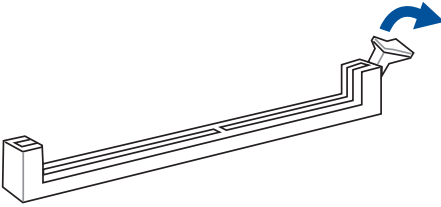
2. Setzen Sie neun (9) Schrauben in die durch Kreise markierten Bohrlöcher ein, um das Motherboard im Gehäuse zu befestigen.



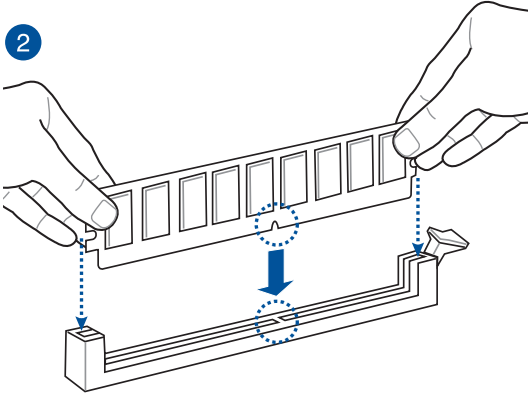
Die Schrauben NICHT zu fest anziehen! Sonst wird das Motherboard beschädigt.

2.1.4 DIMM Installation

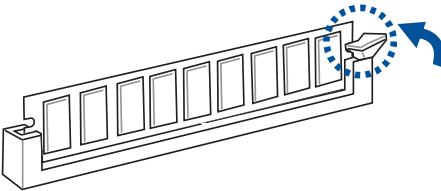
1



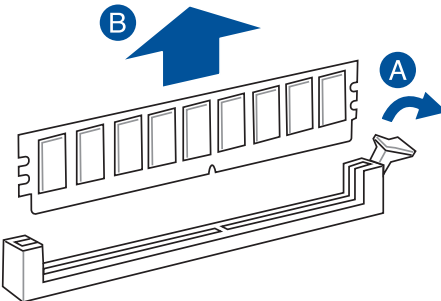
2



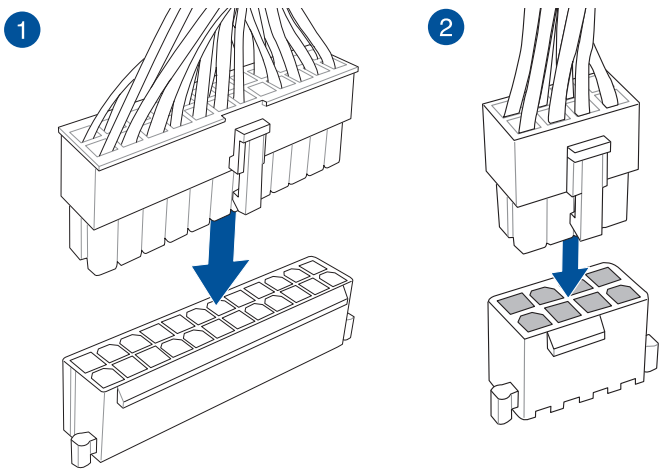
3



Entfernen eines DIMMs

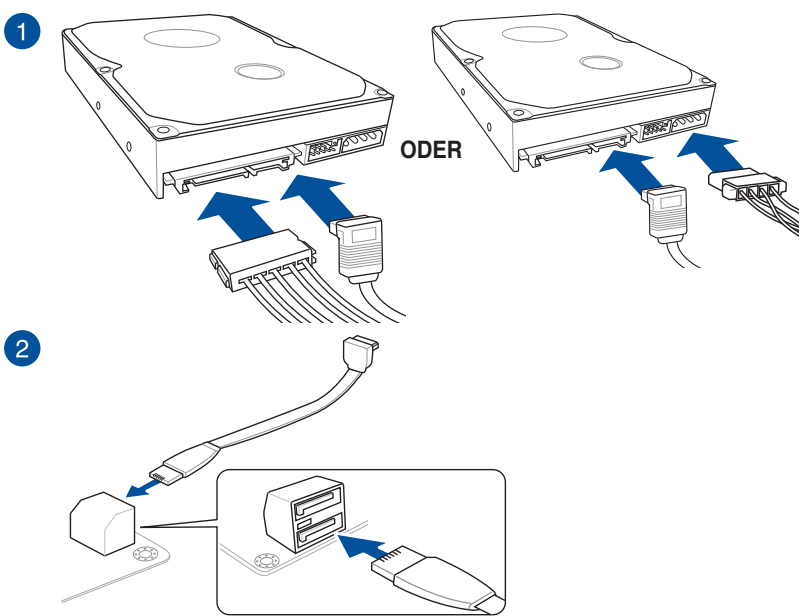


2.1.5 ATX Stromversorgung



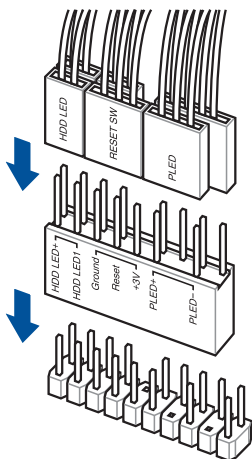
Stellen Sie sicher, dass Sie den 8-poligen Stromstecker anschließen.

2.1.6 SATA-Geräteanschlüsse

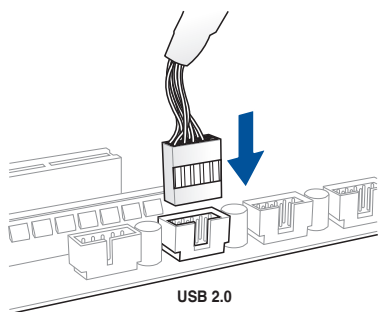


2.1.7 E/A-Anschlüsse auf der Frontseite

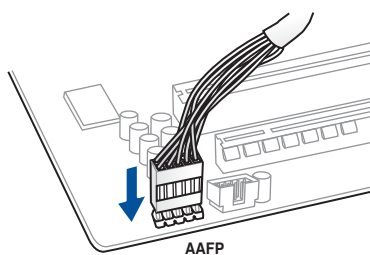
So installieren Sie den ASUS Q-Connector



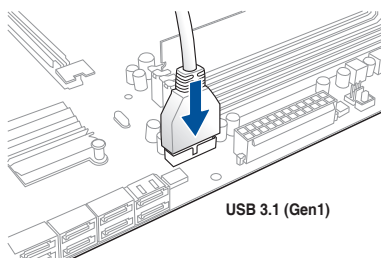
So installieren Sie den USB 2.0 Anschluss



So installieren Sie den Frontblenden Audio-Anschluss

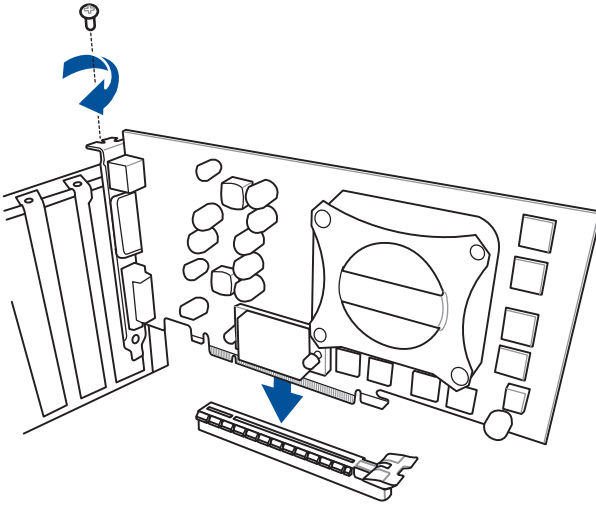


So installieren Sie den USB 3.1 (Gen1) Anschluss

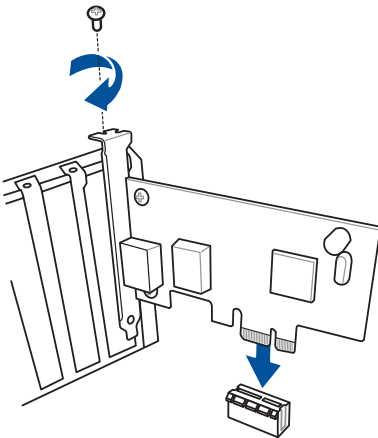


2.1.8 Erweiterungskarte installieren

PCIe-x16-Karten installieren

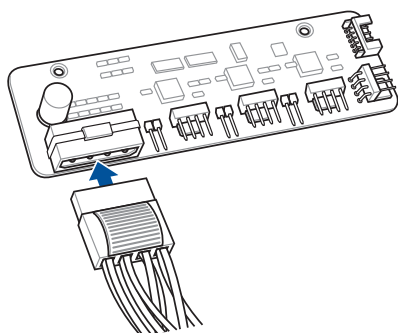


PCIe-x1-Karten installieren

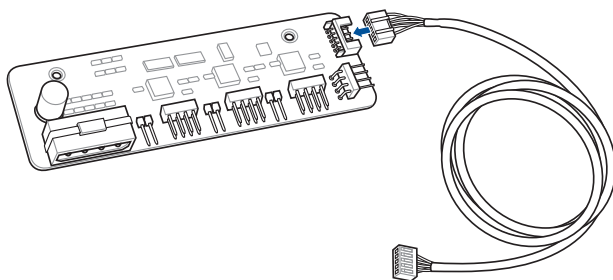


So installieren Sie die Lüftererweiterungskarte

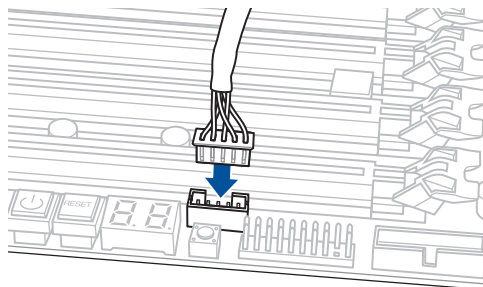
1



2

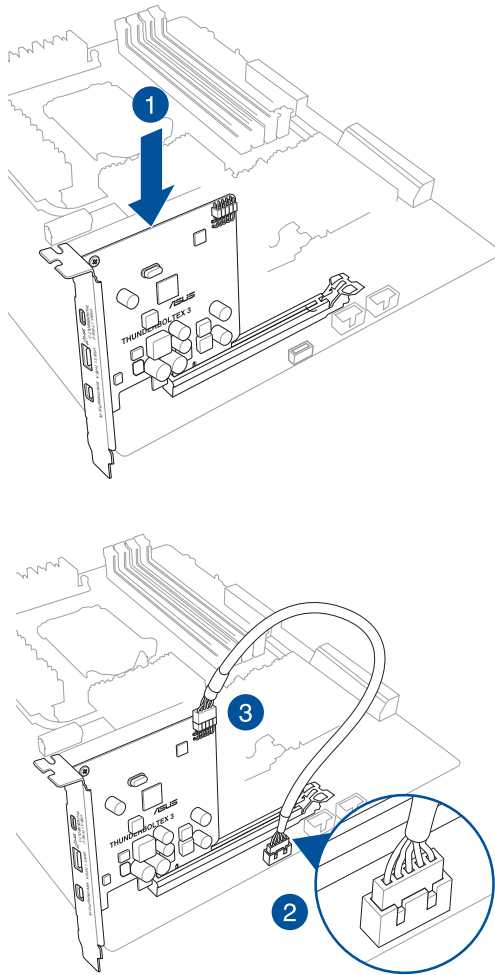


3



- Die Abbildungen in diesem Abschnitt dienen lediglich der Veranschaulichung. Das Motherboard-Layout kann je nach Modellen variieren, aber die Installationsschritte sind die gleichen.
- Die LÜFTERERWEITERUNGSKARTE kann separat erworben werden.

So installieren Sie die ThunderboltEX 3 Karte

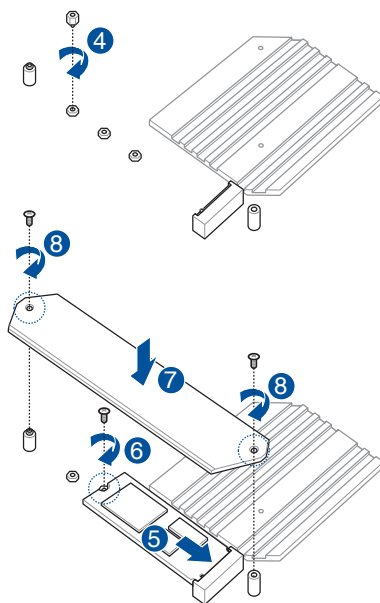
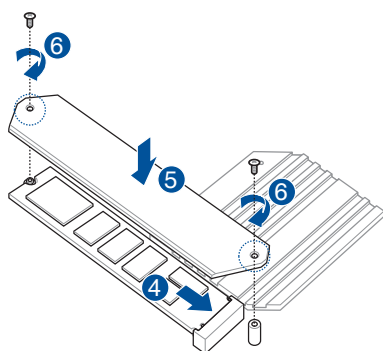
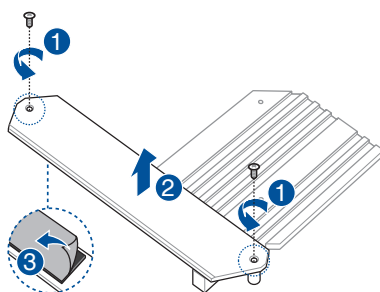
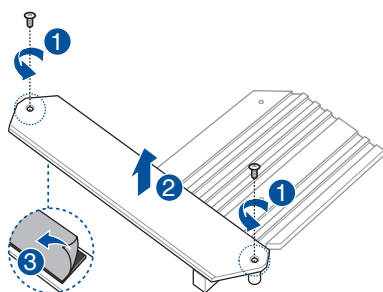


- Die Abbildungen in diesem Abschnitt dienen lediglich der Veranschaulichung. Das Motherboard-Layout kann je nach Modellen variieren, aber die Installationschritte sind die gleichen.
- Die ThunderboltEX 3 Karte ist separat erhältlich.

2.1.9 M.2 Installation

Für Typ 22110 M.2 auf M.2_1 Sockel

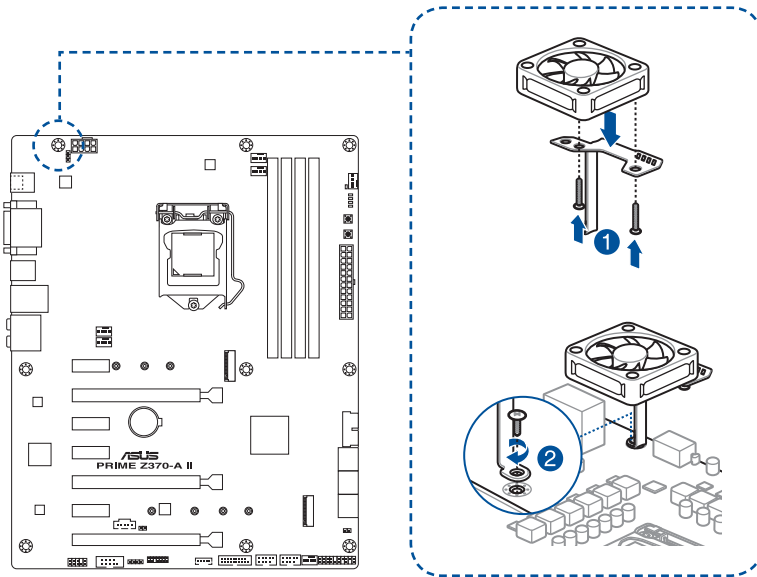
Für Typ 2242 / 2260 / 2280 M.2 auf M.2_1 Sockel



Das M.2 SSD ist separat erhältlich.

2.1.10 Installieren der ASUS Lüfterhalterung

So installieren Sie die ASUS Lüfterhalterung und den Lüfter



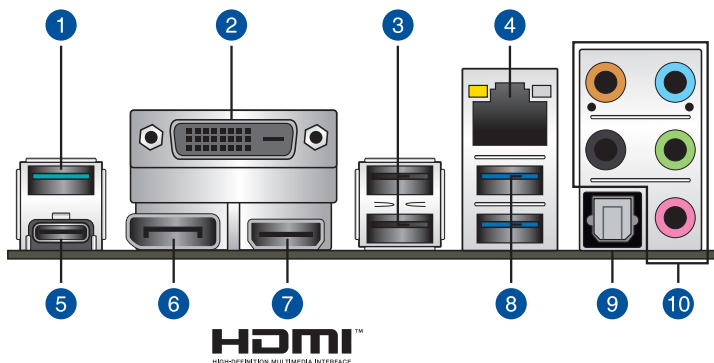
Wenn Sie während des Übertaktens Einstellungen für eine hohe Leistung verwenden wollen, stellen Sie sicher, dass Sie die Lüfterhalterung für zusätzliche Lüfter installieren.



- Sie können 12V (1A, 12W), 40 mm x 40 mm Lüfter oder 50 mm x 50 mm Lüfter installieren.
- Achten Sie darauf, die mit Ihrem Lüfter mitgelieferten Schrauben zu verwenden.
- Lüfter können separat erworben werden.

2.2 Rücktafel- und Audio-Anschlüsse des Motherboards

2.2.1 Hintere E/A-Anschlüsse



Rücktafelanschlüsse

1. USB 3.1 (Gen2) Typ-A Anschluss E2	6. DisplayPort
2. DVI-D Anschluss	7. HDMI 1.4b Anschluss
3. USB 2.0 Anschlüsse 13 und 14	8. USB 3.1 (Gen1) Anschlüsse 5 und 6
4. Intel LAN Anschluss*	9. Optischer S/PDIF-Ausgang
5. USB 3.1 (Gen2) Typ-C™ Anschluss EC1	10. Audio E/A-Anschlüsse**

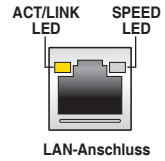
* und **: Schauen Sie sich für die Definitionen der LAN-Anschluss-LEDs und Audioanschlüsse die Tabellen auf der nächsten Seite an.



- USB 3.1 (Gen1)/(Gen2)-Geräte können nur als Datenspeicher verwendet werden.
- Wir empfehlen dringend, dass Sie Ihre Geräte mit Anschlüssen mit identischer Datenübertragungsrate verbinden. Bitte verbinden Sie Ihre USB 3.1 (Gen1)-Geräte mit den USB 3.1 (Gen1)-Anschlüssen und Ihre USB 3.1 (Gen2)-Geräte mit den USB 3.1 (Gen2)-Anschlüssen für eine schnellere und bessere Leistung Ihrer Geräte.

* LAN Anschlüsse LED Anzeigen

Aktivitäts-/Verbindungs-LED		Speed LED	
Status	Beschreibung	Status	Beschreibung
Aus	Nicht verbunden	Aus	10 Mb/s-Verbindung
Orange	Verbunden	Orange	100 Mb/s-Verbindung
Orange (Blinkend)	Datenaktivität	Grün	1 Gbps-Verbindung
Orange (blinkend dann dauerhaft)	Bereit, um aus dem S5-Modus aufzuwachen		



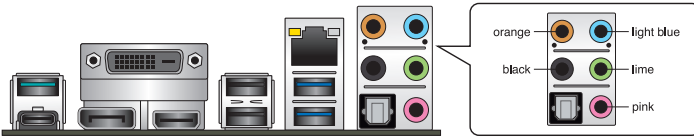
Sie können die LAN-Controller im BIOS deaktivieren. Aufgrund des Hardware-Designs kann die LED des LAN1-Port weiterhin blinken, auch wenn deaktiviert.

** Audio 2-, 4-, 6- oder 8-Kanal Konfiguration

Anschluss	Headset 2-Kanal	4-Kanal	6-Kanal	8-Kanal
Hellblau	Line In	Line In	Line In	Seitenlautsprecher
Hellgrün	Line Out	Frontlautsprecher	Frontlautsprecher	Frontlautsprecher
Rosa	Mikrofoneingang	Mikrofoneingang	Mikrofoneingang	Mikrofoneingang
Orange	–	–	Mitte/Subwoofer	Mitte/Subwoofer
Schwarz	–	Rücklautsprecher	Rücklautsprecher	Rücklautsprecher

2.2.2 Audio E/A-Anschlüsse

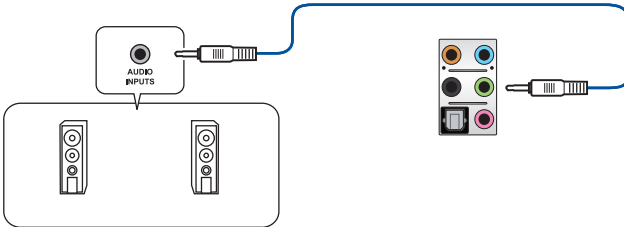
Audio E/A-Anschlüsse



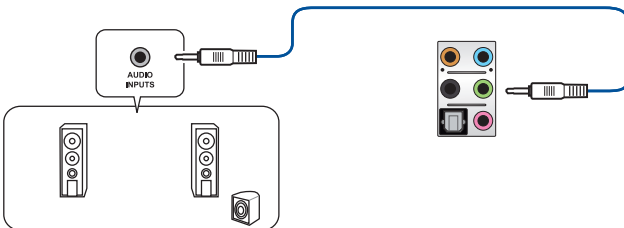
Anschluss eines Kopfhörers und Mikrofons



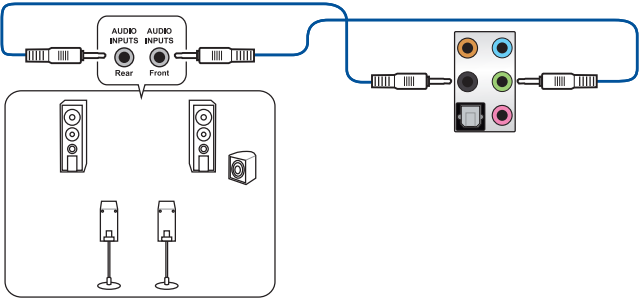
Anschluss von Stereo Lautsprechern



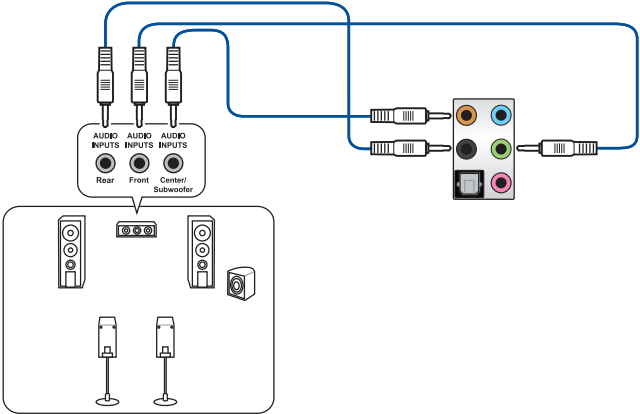
Anschluss von 2-Kanal-Lautsprechern



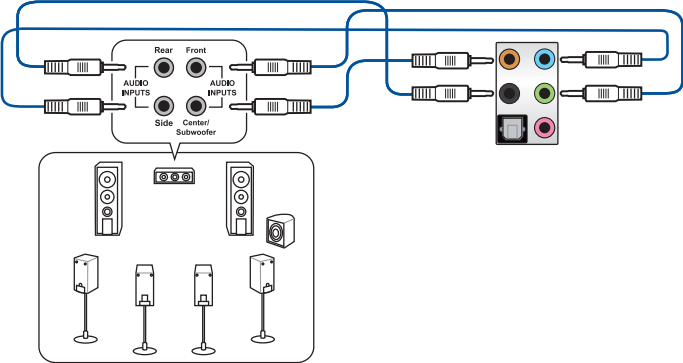
Anschluss von 4-Kanal-Lautsprechern



Anschluss von 5.1-Kanal Lautsprechern



Anschluss von 7.1-Kanal Lautsprechern



2.3 Erstmalsiges Starten

1. Bringen Sie nach Vervollständigen aller Anschlüsse die Abdeckung des Systemgehäuses wieder an.
2. Stellen Sie sicher, dass alle Schalter im ausgeschalteten Zustand sind.
3. Verbinden Sie das Netzkabel mit dem Netzanschluss an der Rückseite des Systemgehäuses.
4. Verbinden Sie das Netzkabel mit einer Steckdose, die einen Überspannungsschutz besitzt.
5. Schalten Sie die Geräte in folgender Reihenfolge ein:
 - a. Überwachen
 - b. Externe SCSI-Geräte (fangen Sie mit dem letzten Gerät in der Kette an)
 - c. Systemstromversorgung
6. Nach dem Einschalten leuchtet die Systembetriebs-LED auf dem vorderen Bedienfeld des Computers. Bei ATX-Stromversorgungen leuchtet die System-LED nach Betätigen des ATX-Stromschalters. Bei ATX-Stromversorgungen leuchtet die System-LED nach Betätigen des ATX-Stromschalters. Nachdem die System-LED aufleuchtet, leuchtet die Monitor-LED oder ändert sich die Farbe von Orange in Grün, wenn Ihr Monitor konform mit den "grünen" Standards ist oder eine "Strom-Standby"-Funktion besitzt.

Das System durchläuft jetzt Einschaltselfstests (POST). Während des Tests gibt das BIOS Signaltöne (siehe BIOS-Signaltoncodes) ab, oder Meldungen erscheinen auf dem Bildschirm. Wird 30 Sekunden nach Einschalten des Systems nichts angezeigt, hat das System einen Einschaltselfstest u.U. nicht bestanden. Prüfen Sie die Einstellungen und Anschlüsse der Jumper, oder bitten Sie Ihren Händler um Hilfe.

BIOS-Signalton	Beschreibung
Ein kurzer Piepton	Grafikkarte erkannt Keine Tastatur erkannt
Ein langer Piepton gefolgt von zwei kurzen und einer Pause (wiederholt)	Kein Arbeitsspeicher erkannt
Ein langer Piepton gefolgt von drei kurzen	Keine Grafikkarte erkannt
Ein langer Piepton gefolgt von vier kurzen	Hardware-Komponentenfehler

7. Halten Sie kurz nach dem Einschalten die Taste <Entf> gedrückt, um das BIOS-Setup-Programm aufzurufen. Folgen Sie den Anweisungen in Kapitel 3.

2.4 Ausschalten des Computers

Das Drücken des Stromschalters für kürzer als vier Sekunden stellt das System, wenn es eingeschaltet ist, auf den Schlaf-Modus oder Soft-Aus-Modus je nach der BIOS-Einstellung. Das Drücken des Stromschalters für länger als vier Sekunden stellt das System, wenn es eingeschaltet ist, auf den Schlaf-Modus oder Soft-Aus-Modus je nach der BIOS-Einstellung.

BIOS Setup

3

3.1 Kennenlernen des BIOS



Das neue ASUS UEFI BIOS ist ein Unified Extensible Interface, das mit der UEFI-Architektur kompatibel ist und bietet eine benutzerfreundliche Oberfläche, die über das herkömmliche Tastatur-BIOS hinaus geht, um eine flexible und komfortable Mauseingabe zu ermöglichen. Benutzer können somit das UEFI BIOS genauso einfach und unkompliziert bedienen wie ihr Betriebssystem. Der Begriff "BIOS" in diesem Benutzerhandbuch bezieht sich auf "UEFI BIOS", soweit nicht anders vorgegeben.

Im BIOS (Basic Input und Output System) sind die Einstellungen der System-Hardware, z.B. Datenträgerkonfiguration, Übertaktungseinstellungen, erweiterte Energieverwaltung und Boot-Gerätekonfiguration, die zum Systemstart benötigt werden, im Motherboard-CMOS gespeichert. Unter normalen Umständen eignen sich die Standard-BIOS-Einstellungen zur Erzielung optimaler Leistung. **Ändern Sie nicht die Standard BIOS Einstellungen** ausgenommen unter folgenden Umständen:

- Eine Fehlermeldung erscheint auf dem Bildschirm während des Systemstarts, die Sie auffordert, die BIOS-Einstellungen aufzurufen.
- Sie haben eine neue Systemkomponente installiert, die weitere BIOS-Einstellungen oder Aktualisierungen erfordert.



Ungeeignete BIOS-Einstellungen können Instabilität und Startfehler verursachen. **Wir empfehlen Ihnen dringend, die BIOS-Einstellungen nur unter Anleitung eines trainierten Servicemitarbeiters zu ändern.**



- Wenn Sie die BIOS-Datei herunterladen oder aktualisieren, benennen Sie die Datei für dieses Motherboard in **PZ370AII.CAP** um.
 - Die BIOS-Einstellungen und Optionen können aufgrund verschiedener BIOS-Versionen variieren. Bitte beziehen Sie sich bei den Einstellungen und Optionen auf die aktuellste BIOS-Version.
-

3.2 BIOS-Setup-Programm

Verwenden Sie das BIOS-Setup, um das BIOS zu aktualisieren und die Parameter zu konfigurieren. Die BIOS-Oberfläche enthält Navigationstasten und eine kurze Bildschirmhilfe, um Sie durch die Verwendung des BIOS-Setups zu führen.

BIOS-Ausführung beim Startup

Um das BIOS-Setup beim Start aufzurufen, drücken Sie <Entf> oder <F2> während des Power-On-Self-Test (POST). Wenn Sie <Entf> oder <F2> nicht drücken, werden die POST-Routinen fortgeführt.

BIOS nach dem POST starten

BIOS nach dem POST starten

- Drücken Sie gleichzeitig <Strg> + <Alt> + <Entf>.
- Drücken Sie die Reset-Taste auf dem Gehäuse.
- Drücken Sie die Ein-/Austaste zum Ausschalten des Systems und schalten Sie es dann erneut ein. Tun Sie dies nur, wenn Ihnen der Start des BIOS mit den ersten zwei Optionen nicht gelungen ist.

Nachdem Sie eine der drei Optionen ausgeführt haben, drücken Sie <Entf>, um das BIOS aufzurufen.



- Die in diesem Abschnitt angezeigten BIOS-Setup-Bildschirme dienen nur als Referenz und können u.U. von dem, was Sie auf dem Bildschirm sehen, abweichen.
- Falls Sie eine Maus für die Navigation im BIOS-Setup-Programm verwenden möchten, sollten Sie eine USB-Maus an das Motherboard anschließen.
- Laden Sie bitte die Standardeinstellungen, wenn das System nach Änderung der BIOS-Einstellungen instabil geworden ist. Wählen Sie hierzu **Load Optimized Defaults (Optimierte Standardwerte laden)** im **Exit-Menü** oder drücken Sie <F5>. Siehe Abschnitt 3.10 **Exit-Menü** für weitere Details.
- Wenn der Systemstart fehlschlägt, nachdem Sie eine BIOS-Einstellung geändert haben, versuchen Sie das CMOS zu löschen und das Motherboard auf seine Standardwerte zurückzusetzen. Siehe Abschnitt 1.1.6 **Onboard-Tasten und Schalter** für Informationen, wie Sie den RTC RAM über die CMOS-löschen-Taste löschen.
- Das BIOS-Setup-Programm unterstützt keine Bluetooth-Geräte.



Besuchen Sie bitte die ASUS-Webseite für ein ausführliches Handbuch zum BIOS.

BIOS Menü

Das BIOS-Setup-Programm kann in zwei Modi ausgeführt werden: **EZ Mode** und **Advanced Mode (Erweiterter Modus)**. Sie können die Modi unter **Setup-Modus** im Abschnitt **Boot-Menü** oder durch Drücken der <F7>-Schnelltaste ändern.

3.2.1 EZ Modus

Standardmäßig wird beim Aufrufen des BIOS-Setup-Programms das EZ-Modus-Fenster geladen. EZ Mode bietet Ihnen einen Überblick über die Grundsysteminfos und ermöglicht die Auswahl der Sprache, Systembetriebsmodus und Bootpriorität der Geräte. Um in den Advanced Mode (Erweiterten Modus) zu gelangen, wählen Sie **Advanced Mode** oder drücken die <F7>-Schnellstaste für die erweiterten BIOS-Einstellungen.



Das Standardfenster beim Aufrufen des BIOS-Setup-Programms kann geändert werden. Für Details beziehen Sie sich auf das Element **Setup-Modus** im **Boot-Menü**.

Zeigt die Systemeigenschaften des ausgewählten Modus an. Klicken Sie auf < oder >, um zwischen den EZ System Tuning Modi zu wechseln

Zeigt CPU-Motherboard-Temperatur, CPU-Spannungsausgabe, CPU-/Gehäuse-/Netzteil Lüftergeschwindigkeit und SATA Informationen

Anzeigesprache des BIOS-Setup-Programms

Erstellt RAID-Speichersystem und konfiguriert Übertaktung

Information
 01/01/2018 00:16
 Monday English EZ Tuning Wizard(F11)
 PRIME Z370-A II BIOS Ver. 0209
 Intel(R) Core(TM) i7-8700 CPU @ 3.20GHz
 Speed: 3200 MHz
 Memory: 4096 MB (DDR4 2133MHz)

CPU Temperature
 56°C

CPU Core Voltage
 0,960 V

Motherboard Temperature
 29°C

DRAM Status
 DIMM_A1: N/A
 DIMM_A2: N/A
 DIMM_B1: N/A
 DIMM_B2: SK Hynix 4096MB 2133MHz

SATA Information
 SATAAG_1: N/A
 SATAAG_2: N/A
 SATAAG_3: N/A
 SATAAG_4: N/A
 SATAAG_5: N/A
 SATAAG_6: N/A

Intel Rapid Storage Technology
 On Off

CPU FAN
 1513 RPM

QFan Control

EZ System Tuning
 Click the icon below to apply a pre-configured profile for improved system performance or energy savings.
 Normal

Boot Priority
 Choose one and drag the items. Switch all

UEFI: JetFlashTranscend 4GB 8.07, Partition 1 (3830MB)

JetFlashTranscend 4GB 8.07 (3830MB)

Boot Menu(F8)

X.M.P.
 Disabled Disabled

FAN Profile

CPU FAN 1513 RPM CHA1 FAN N/A
 M.2 FAN N/A CHA2 FAN N/A
 CPU OPT FAN 3894 RPM EXT FAN1 N/A
 EXT FAN2 N/A EXT FAN3 N/A

Default(F5) Save & Exit(F10) Advanced Mode(F7) Search on FAQ

Aktiviert oder deaktiviert den SATA-RAID-Modus für die Intel Rapid Storage Technologie

Zeigt die Geschwindigkeit der CPU-Lüfter. Klicken Sie auf die Schaltfläche, um die Lüfter manuell zu tunen

Lädt die optimierten Standardwerte

Speichert die Änderungen und setzt das System zurück

Fenster zum Advanced Mode (Erweiterter Modus) umschalten

In Häufig gestellte Fragen suchen

Klicken Sie zum Anzeigen von Startgeräten

Auswahl der Bootgeräteprioritäten



Die Auswahl der Boot-Geräte variiert je nach den Geräten, die installiert wurden.

3.2.2 Erweiterter Modus

Advanced Mode (Erweiterter Modus) bietet erfahrenen Benutzern fortgeschrittene Auswahlmöglichkeiten in den BIOS-Einstellungen. Ein Beispiel für den Advanced Mode wird in der nachfolgenden Abbildung dargestellt. Für genaue Konfigurationsmöglichkeiten beziehen Sie sich auf die folgenden Abschnitte.



Um vom EZ-Modus in den Erweiterten Modus zu wechseln, klicken Sie auf **Advanced Mode (Erweiterter Modus) (F7)** oder drücken die <F7>-Schnell Taste.

Konfigurationsfelder

Pop-up-Menü

Menüleiste Sprache MyFavorite(F3) Qfan Kontrolle(F6) EZ Tuning Wizard (F11) Hot Keys **Bildlaufleiste**

ASUS UEFI BIOS Utility - Advanced Mode
01/01/2018 Monday 00:16 English MyFavorite(F3) Qfan Control(F6) EZ Tuning Wizard(F11) Hot Keys

My Favorites Main **AI Tweaker** Advanced Monitor Boot Tool Exit

Target CPU Turbo-Mode Frequency : 4600MHz
Target DRAM Frequency : 2133MHz
Target Cache Frequency : 4300MHz

AI Overclock Tuner: Auto (dropdown menu with options: Auto, Manual, Auto)

ASUS MultiCore Enhancement

SVID Behavior: Auto (dropdown menu)

CPU Core Ratio: Auto (dropdown menu)

DRAM Odd Ratio Mode: Enabled (dropdown menu)

DRAM Frequency: Auto (dropdown menu)

TPU: Keep Current Settings (dropdown menu)

Power-saving & Performance Mode

CPU SVID Support

Hardware Monitor

CPU

Frequency	Temperature
3200 MHz	56°C
BCLK	Core Voltage
100.000 MHz	0.960 V
Ratio	
32x	

Memory

Frequency	Voltage
2133 MHz	1.200 V
Capacity	
4096 MB	

Voltage

+12V	+5V
12.096 V	5.120 V
+3.3V	
3.328 V	

Menüelemente Allgemeine Hilfe Zuletzt geänderte Einstellungen **Geht zurück zu EZ Mode** In Häufig gestellte Fragen suchen

Version 2.17.1246. Copyright (C) 2018 American Megatrends, Inc.

Zeigt einen schnellen Überblick über den Systemstatus

Menüleiste

Oben im Bildschirm gibt es eine Menüleiste mit folgenden Optionen:

Favoriten	Zum Speichern häufig genutzter Systemeinstellungen und Konfigurationen.
Main (Basis)	Hier können Sie die Systemhaupteinstellungen ändern
Ai Tweaker	Hier können Sie die Einstellungen für die Übertaktung ändern
Erweitert	Hier können Sie die erweiterten Systemeinstellungen ändern
Überwachen	Hier können Sie die Systemtemperatur, Energieverbrauch anzeigen und Lüftereinstellungen ändern.
Booten	Hier können Sie die Systemstartkonfiguration ändern
Werkzeug	Hier können Sie die Einstellungen für Sonderfunktionen konfigurieren
Beenden	Hier können Sie die Beenden-Optionen wählen und die Standardeinstellungen laden

Menüelemente

Wenn ein Element auf der Menüleiste markiert ist, werden die speziellen Elemente für dieses Menü angezeigt. Wenn Sie z.B. **Main** gewählt haben, werden die Elemente des Main-Menüs angezeigt.

Die anderen Elemente (Ai Tweaker, Advanced, Monitor, Boot, Tools und Exit) auf der Menüleiste haben ihre eigenen Menüelemente.

Untermenüelemente

Ein Größer-als-Zeichen (>) vor einem Element auf einem beliebigen Menübildschirm bedeutet, dass dieses Element ein Untermenü enthält. Wählen Sie das gewünschte Element aus und drücken dann die <Eingabetaste>, um sein Untermenü anzeigen zu lassen.

Sprache

Diese Taste oberhalb der Menüleiste enthält die Sprachen, die Sie für Ihr BIOS auswählen können. Klicken Sie auf diese Taste, um die Sprache auszuwählen, die in Ihrem BIOS-Bildschirm angezeigt werden soll.

Favoriten (F3)

Diese Schaltfläche oberhalb der Menüleiste, zeigt alle BIOS-Elemente in einem Tree-Map-Setup. Wählen Sie häufig verwendete BIOS-Einstellungen und speichern sie im MyFavorites Menü.



Siehe Abschnitt **3.3 My Favorites** für weitere Informationen.

Q-Fan Control (F6)

Diese Schaltfläche oberhalb der Menüleiste zeigt die aktuellen Einstellungen Ihrer Lüfter. Verwenden Sie diese Taste, um die Lüfter manuell auf Ihre gewünschten Einstellungen zu ändern.



Siehe Abschnitt **3.2.3 QFan Control** für weitere Informationen.

EZ Tuning Wizard (F11)

Mit dieser Schaltfläche oberhalb der Menüleiste können Sie die Übertaktungseinstellungen Ihres Systems anzeigen und optimieren. Es erlaubt Ihnen auch, den SATA-Modus des Motherboards von AHCI auf RAID-Modus zu ändern.



Siehe Abschnitt **3.2.4 EZ Tuning Wizard** für weitere Informationen.

In Häufig gestellte Fragen suchen

Bewegen Sie Ihren Mauszeiger zur Anzeige eines QR-Codes über diese Schaltfläche, scannen Sie diesen Code mit Ihrem Mobilgerät zur Verbindung mit der Seite mit häufig gestellten Fragen zum BIOS auf der ASUS-Support-Webseite. Alternativ können Sie den folgenden QR-Code scannen:



Hot keys

Diese Taste oberhalb der Menüleiste enthält die Navigationstasten für das BIOS-Setup-Programm. Verwenden Sie die Navigationstasten für die Auswahl der Menüelemente und für Änderungen der Einstellungen.

Bildlaufleiste

Eine Bildlaufleiste befindet sich an der rechten Seite eines Menübildschirms, wenn es Elemente außerhalb des Bildschirms gibt. Drücken Sie die <Oben-/Unten-Pfeiltasten> oder <Bild auf-/Bild ab-Tasten>, um die weiteren Elemente auf dem Bildschirm anzeigen zu lassen.

Allgemeine Hilfe

Unten im Menü-Bildschirm steht eine kurze Beschreibung des ausgewählten Elements. Benutzen Sie die <F12>-Taste, um ein BIOS-Bildschirmfoto aufzunehmen und es auf dem Wechseldatenträger zu speichern.

Konfigurationsfelder

In diesen Feldern stehen die Werte der Menüelemente. Sie können den Wert in dem Feld neben einem Element ändern, wenn das Element benutzereinstellbar ist. Sie können kein Element, das nicht benutzereinstellbar ist, wählen.

Ein einstellbarer Wert wird hervorgehoben, wenn das entsprechende Element gewählt wird. Um den Wert innerhalb eines Feldes zu ändern, wählen Sie bitte das entsprechende Element und drücken dann die <Eingabetaste>, um eine Liste von Optionen anzeigen zu lassen.

Letzte-Änderung-Schaltfläche

Diese Schaltfläche zeigt die Elemente, die zuletzt geändert und im BIOS-Setup gespeichert wurden.

3.2.3 QFan Control

Die QFan Control ermöglicht Ihnen, eine Lüfterprofil einzustellen oder manuell die Arbeitsgeschwindigkeit der CPU und Gehäuselüfter zu konfigurieren.

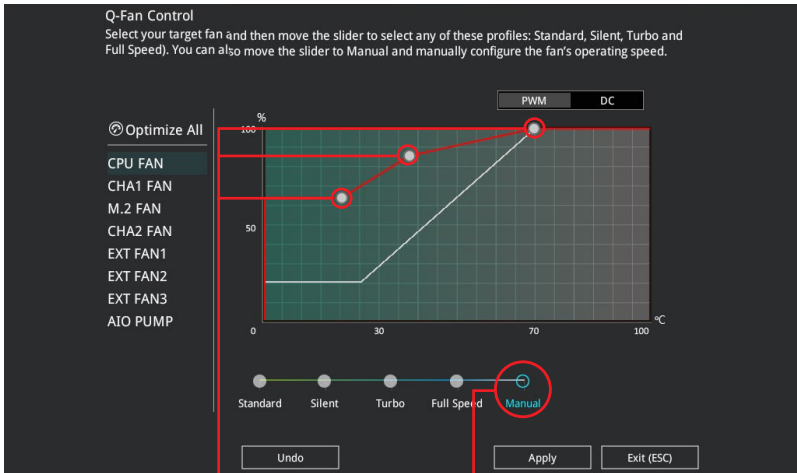
Q-Fan Control
Select your target fan and then move the slider to select any of these profiles: Standard, Silent, Turbo and Full Speed. You can also move the slider to Manual and manually configure the fan's operating speed.

Annotations:

- Klicken Sie hier um einen Lüfter für die Konfiguration zu wählen
- Klicken Sie hier um den PWM Modus zu aktivieren
- Klicken Sie hier um den DC Modus zu aktivieren
- Wählen sie ein Profil um es für den Lüfter zu übernehmen
- Zum Rückgängigmachen der Änderungen anklicken
- Zum Übernehmen der Lüftereinstellungen anklicken
- Klicken Sie zum Zurückkehren zum Hauptmenü
- Wählen Sie dies, um den Lüfter manuell zu konfigurieren

Konfiguriere Lüfter manuell

Wählen Sie **Manuell** aus der Liste der Profile, um die Betriebsgeschwindigkeit Ihrer Lüfter manuell zu konfigurieren.



Geschwindigkeitspunkte

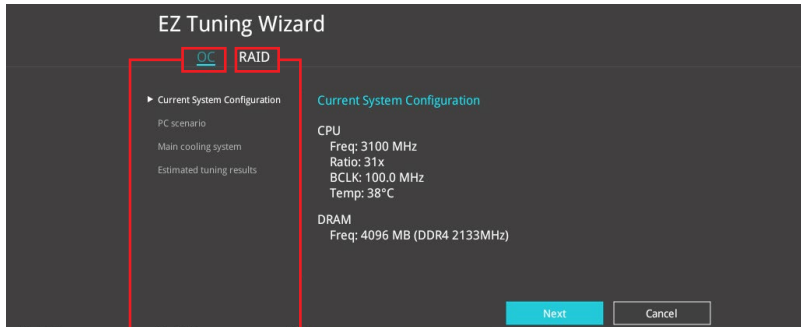
Wählen Sie dies, um den Lüfter manuell zu konfigurieren

So konfigurieren Sie Ihre Lüfter:

1. Wählen Sie den Lüfter, den Sie konfigurieren möchten und um seinen aktuellen Status anzuzeigen.
2. Klicken und ziehen Sie die Geschwindigkeitspunkte um die Arbeitsgeschwindigkeit der Lüfter anzupassen.
3. Klicken Sie auf **Übernehmen**, um die Änderungen zu speichern, klicken Sie dann auf **Beenden (ESC)**.

3.2.4 EZ Tuning Wizard

EZ Tuning Wizard erlaubt Ihnen, die CPU und DRAM, Computernutzung und CPU-Lüfter auf die besten Einstellungen zu übertakten. Sie können auch RAID einfach in Ihrem System setzen, indem Sie diese Funktion verwenden.

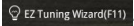


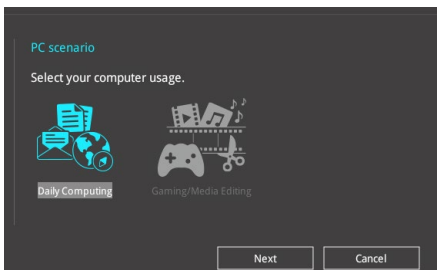
OC setup (Übertaktungseinrichtung)

RAID Setup

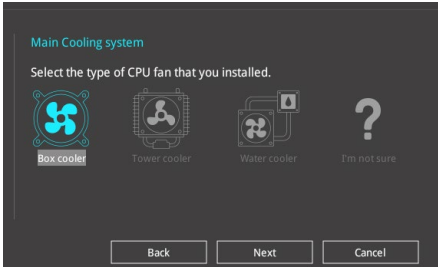
OC Tuning (Übertaktungsabstimmung)

So starten Sie OC Tuning (Übertaktungsabstimmung):

1. Zum Öffnen des Bildschirms EZ Tuning Wizard drücken Sie <F11> an Ihrer Tastatur oder klicken am BIOS-Bildschirm auf .
2. Klicken Sie auf **OC (Übertaktung)** und dann auf **Next (Weiter)**.
3. Wählen Sie ein PC-Szenario (**Daily Computing (Tägliches Computing)** oder **Gaming/Media Editing (Gaming/Medienbearbeitung)**), klicken Sie dann auf **Next (Weiter)**.



4. Wählen Sie ein Hauptkühlsystem **BOX cooler**, **Tower cooler**, **Water cooler (BOX-Kühler, Tower-Kühler, Wasserkühler)** oder **I'm not sure (Ich bin nicht sicher)**, klicken Sie dann auf **Next (Weiter)**.



5. Klicken Sie nach Auswahl des Hauptkühlsystems auf **Next (Weiter)**, klicken Sie dann zum Starten von OC Tuning (Übertaktungsabstimmung) auf **Yes (Ja)**.

RAID erstellen

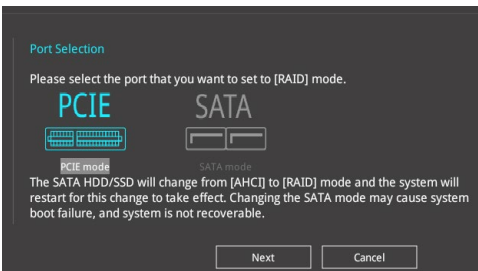
So erstellen Sie ein RAID:

1. Klicken Sie im BIOS-Bildschirm auf **EZ Tuning Wizard** zum Öffnen des EZ Tuning Wizard-Bildschirms.
2. Klicken Sie auf **Yes (Ja)**, um ein RAID zu aktivieren.

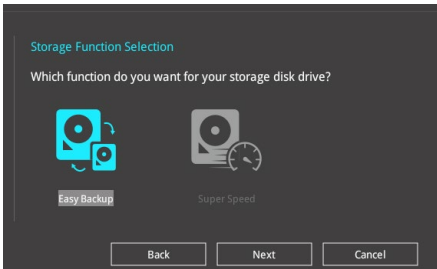


- Stellen Sie sicher, dass Ihre Festplatten keine vorhandenen RAID-Volumen haben.
- Stellen Sie sicher, dass Sie Ihre Festplatten an Intel SATA-Anschlüsse anschließen.

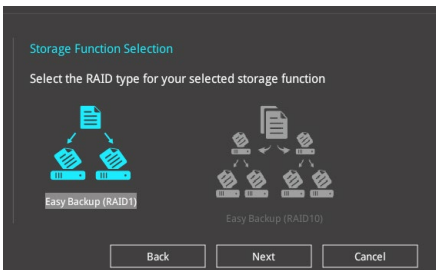
3. Wählen Sie den Port, den Sie auf den [RAID]-Modus, **PCIE** oder **SATA** einstellen möchten, klicken Sie dann auf **Next (Weiter)**.



4. Wählen Sie die Art der Speicherung für Ihr RAID **Easy Backup** oder **Super Speed**, dann klicken Sie auf **Weiter**.

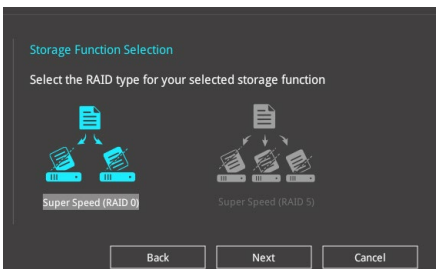


- a. Für Easy Backup (Einfache Sicherung) klicken Sie auf **Next (Weiter)** und wählen dann **Easy Backup (RAID 1) (Einfache Sicherung (RAID1))** oder **Easy Backup (RAID 10) (Einfache Sicherung (RAID10))**.



Sie können Easy Backup (RAID 10) nur verwenden, wenn Sie vier (4) Festplatten verbinden.

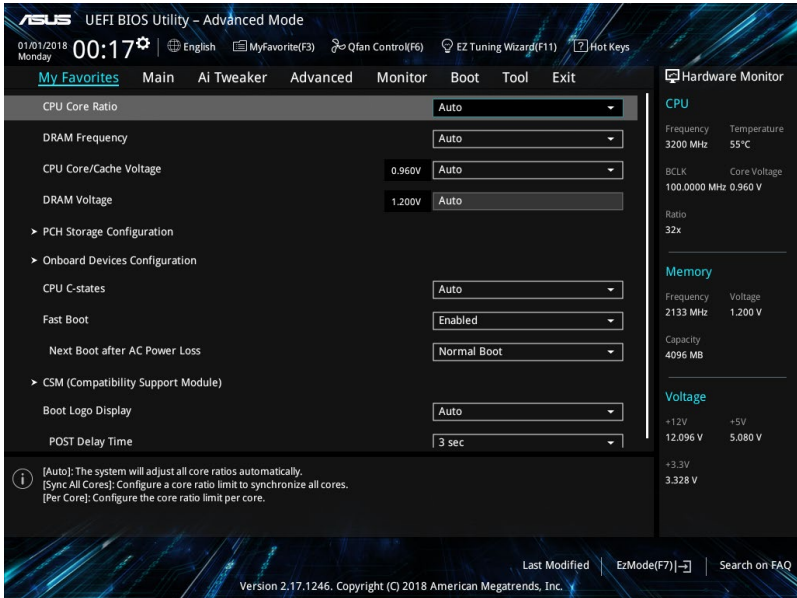
- b. Für Super Speed klicken Sie auf **Next (Weiter)**, wählen Sie dann zwischen **Super Speed (RAID 0)** und **Super Speed (RAID 5)**.



5. Nach der Auswahl des RAID-Typs, klicken Sie auf **Weiter** und dann auf **Ja**, um mit dem RAID Setup fortzufahren.
6. Nachdem das RAID-Setup abgeschlossen ist, klicken Sie auf **Yes (Ja)**, um das Setup zu beenden und dann auf **OK**, um Ihr System zurückzusetzen.

3.3 Favoriten

My Favorites (Meine Favoriten) ist Ihr persönlicher Bereich, zum einfachen Speichern und Zugreifen auf Ihre beliebtesten BIOS Elemente. My Favorites (Meine Favoriten) kommt standardmäßig mit verschiedenen leistungs-, energiespar- und schnellstartrelevanten Elementen. Sie können diesen Bildschirm personalisieren, indem Sie Elemente hinzufügen oder entfernen.

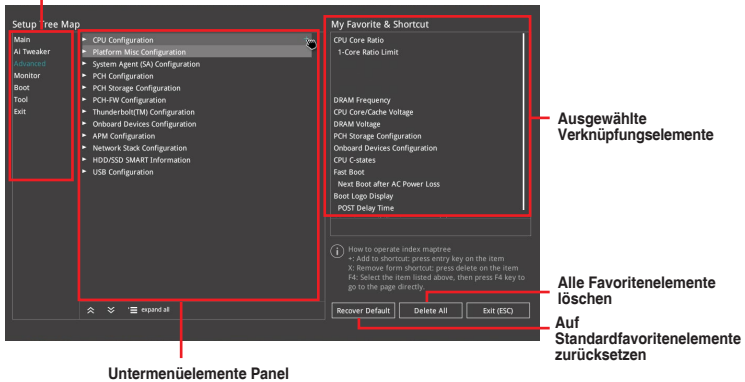


Hinzufügen von Elementen zu Meine Favoriten

Um BIOS-Elemente hinzuzufügen:

1. Zum Öffnen des Tree Map-Einrichtungsbildschirms drücken Sie auf <F3> auf Ihrer Tastatur oder klicken auf **MyFavorites (F3)** am BIOS-Bildschirm.
2. Wählen Sie am Bildschirm Setup Tree Map (Setup-Baumkarte) die BIOS-Elemente, die Sie am Bildschirm My Favorites (Meine Favoriten) speichern möchten.

Hauptmenü Panel



3. Wählen Sie ein Element aus dem Hauptmenü, klicken Sie dann auf das Untermenü, das Sie als Favorit speichern möchten; tippen oder klicken Sie auf **+** oder drücken die <Enter>-Taste an Ihrer Tastatur.



Folgende Elemente können Sie nicht zu MyFavorites hinzufügen:

- Elemente mit Untermenüs
- Benutzer-verwaltbare Optionen wie die Sprache und die Bootreihenfolge
- Konfigurationselemente wie Memory SPD Informationen, Systemzeit und Datum.

4. Klicken Sie **Beenden** oder drücken Sie <esc> um den Setup Tree Map Bildschirm zu schließen.
5. Gehen Sie zum MyFavorites Menü, um die gespeicherten BIOS-Elemente anzuzeigen.

3.4 Hauptmenü

Beim Öffnen des Advanced Mode im BIOS-Setup-Programms erscheint das Hauptmenü. Das Hauptmenü verschafft Ihnen einen Überblick über die grundlegenden Systeminfos und ermöglicht die Einstellung des Systemdatums, der Zeit, der Menüsprache und der Sicherheitseinstellungen.

Sicherheit

Die Sicherheit-Menüelemente erlauben Ihnen die Systemsicherheitseinstellungen zu ändern.



- Falls Sie das BIOS-Kennwort vergessen haben, können Sie das CMOS Real Time Clock (RTC) RAM löschen und das BIOS Passwort zu löschen. Siehe Abschnitt 1.1.6 **Onboard-Tasten und Schalter** für Informationen, wie Sie den RTC RAM über die CMOS-löschen-Taste löschen.
- Die Elemente **Administrator** oder **User Password** oben im Fenster zeigen standardmäßig **Not Installed** an. Die Elemente zeigen **Installed** an, nachdem Sie ein Kennwort eingerichtet haben.

3.5 Ai Tweaker-Menü

Im Ai Tweaker-Menü können Sie die Übertaktungsbezogenen Einstellungen konfigurieren.



Beim Einstellen der Ai Tweaker-Menüelemente ist Vorsicht geboten. Falsche Werte können Systemfehler hervorrufen.



Die Konfigurationsoptionen in diesem Abschnitt sind von den im System installierten DIMMs und dem CPU-Modell abhängig.

AI-Übertaktungsregler

Hier können Sie die Übertaktungsoptionen der CPU wählen um die erwünschte interne Frequenz der CPU zu erreichen. Konfigurationsoptionen:

- [Auto] Lädt die optimalen Einstellungen für das System.
- [Manual] Erlaubt Ihnen, individuell Übertaktungsparameter einzustellen.
- [X.M.P.] Wenn Sie Speichermodule installieren, welche die eXtreme Memory Profile (X.M.P.) Technologie unterstützen, wählen Sie dieses Element, um die von Ihren Speichermodulen unterstützten Profile zur Optimierung der Systemleistung festzulegen.



Die [X.M.P.]-Konfigurationsoption erscheint nur, wenn Sie Speichermodule installieren, welche die eXtreme Memory Profile (X.M.P.) Technologie unterstützen.



[Manual] Erlaubt Ihnen individuell übersperrte Parameter einzustellen.

BCLK/PEG-Frequenz

Hier können Sie die BCLK (Basistakt)-Frequenz einstellen, um die Systemleistung zu verbessern. Benutzen Sie die Tasten <+> und <->, um die Werte einzustellen. Die Werte rangieren von 40.0 MHz bis 650.0 MHz.



Wir empfehlen Ihnen, den Wert basierend auf der CPU-Spezifikation festzulegen, da hohe BCLK Frequenzen die CPU dauerhaft beschädigen können.

ASUS MultiCore-Erweiterung

[Auto] Dieses Element erlaubt Ihnen die Übertaktungsleistung zu maximieren, optimiert durch die ASUS Kernverhältniseinstellung.

[Deaktiviert] Hier können Sie die Standard Kern-Verhältnis-Einstellung setzen.

CPU-Kernverhältnis

Mit diesem Element können Sie das CPU-Kernverhältnis festlegen.

Konfigurationsoptionen: [Auto] [Sync Alle Kerne] [Pro Kern]

DRAM-Frequenz

Hier können Sie die Speicherbetriebsfrequenz einstellen. Die konfigurierbaren Optionen variieren mit der BCLK (Base Clock) Frequenzeinstellung. Wählen Sie den Auto-Modus, um die optimierte Einstellung anzuwenden.

Konfigurationsoptionen: [Auto] [DDR4-800MHz] - [DDR4-4266MHz]

TPU

Hier können Sie die CPU- und DRAM-Frequenz und Spannung für eine verbesserte Systemleistung automatisch übertakten.

- | | |
|--|--|
| [Keep Current Settings (Aktuelle Einstellungen beibehalten)] | Behält die aktuellen Einstellungen ohne jegliche Änderungen bei. |
| [TPU I] | Wendet Übertaktungsbedingungen bei Luftkühlung an. |
| [TPU II] | Wendet Übertaktungsbedingungen bei Wasserkühlung an. |



Stellen Sie sicher, dass Sie ein Wasserkühlsystem verwenden, bevor Sie [TPU II] wählen.

Interne CPU Energieverwaltung

Mit den Unterelementen in diesem Menü können Sie das CPU-Verhältnis und Eigenschaften einstellen.

Intel(R) SpeedStep(tm)

Dieses Element ermöglicht dem Betriebssystem die dynamische Anpassung von Prozessorspannung und Kernfrequenz, was den durchschnittlichen Energieverbrauch und die durchschnittliche Wärmeproduktion verringert. Konfigurationsoptionen: [Auto] [Enabled] [Disabled]

Turbo-Modus

Ermöglicht es Ihnen, Ihre Prozessorkerne schneller als die Basisbetriebsfrequenz laufen zu lassen, wenn ein Abfallen unter die Betriebsleistungs-, Strom- und Spezifikationsgrenze zu verzeichnen ist. Konfigurationsoptionen: [Disabled] [Enabled]

3.6 Advanced-Menü

Die Elemente im Advanced-Menü gestatten Ihnen, die Einstellung für den Prozessor und andere Systemgeräte zu ändern.



Beim Einstellen der Elemente im Advanced-Menü ist Vorsicht geboten. Falsche Werte können Systemfehler hervorrufen.

3.6.1 Weitere Plattformkonfiguration

Mit den Elementen in diesem Menü können Sie die ASPM für PCH und SA PCI Express ändern.

3.6.2 CPU-Konfiguration

Die Elemente in diesem Menü zeigen die CPU-bezogenen Informationen an, die das BIOS automatisch erkennt.



Die Elemente in diesem Menü können je nach der installierten CPU variieren.

Hyper-Threading

Dieses Element ermöglicht die Darstellung eines Hyper-Threading-Prozessors als zwei logische Prozessoren, wodurch das Betriebssystem zwei Threads oder Prozessoren gleichzeitig planen kann.

Konfigurationsoptionen: [Disabled] [Enabled]

CPU-Energieverwaltung

Hier können Sie die Leistung der CPU verwalten und konfigurieren.

Intel(R) SpeedStep(tm)

Mit diesem Element können mehr als zwei Frequenzen unterstützt werden.

Konfigurationsoptionen: [Auto] [Enabled] [Disabled]

Turbo-Modus

Mit diesem Element können Sie die CPU-Kerne schneller als die Basis Betriebsfrequenz laufen lassen, wenn es unterhalb des betrieblichen Leistungs-, Strom- und Temperatur-Grenzwertes liegt.

Konfigurationsoptionen: [Enabled] [Disabled]

CPU C-Status

Mit diesem Element können Sie die Energiesparfunktion der CPU-Status festlegen.

Konfigurationsoptionen: [Auto] [Enabled] [Disabled]

3.6.3 System Agent (SA) Configuration (Systemagent- (SA-) Konfiguration)

Mit den Elementen in diesem Menü können Sie die Verbindungsgeschwindigkeit für den PEG-Port and Multi-Monitor anpassen.

3.6.4 PCH-Konfiguration

Mit den Elementen in diesem Menü können Sie die PCH PCI Express Geschwindigkeit anpassen.

PCI Express-Konfiguration

Mit diesem Element können Sie die PCI Express-Steckplätze konfigurieren.

PCIe-Geschwindigkeit

Mit diesem Element kann Ihr System die PCI-Express-Port-Geschwindigkeit automatisch auswählen.

Konfigurationsoptionen: [Auto] [Gen1] [Gen2] [Gen3]

3.6.5 PCH Speicherkonfiguration

SATA-Konfiguration. Die SATA-Anschlüsse zeigen **Not Present** an, wenn in dem entsprechenden Anschluss kein SATA-Gerät installiert ist.

SATA Controller(s)

Dieses Element ermöglicht Ihnen die Aktivierung oder Deaktivierung des SATA-Gerätes.

Konfigurationsoptionen: [Disabled] [Enabled]

SATA-Modusauswahl

Dieses Element ermöglicht Ihnen die SATA-Konfiguration.

[AHCI]

Stellen Sie [AHCI Mode] ein, wenn Sie wollen, dass die SATA-Festplatten AHCI (Advanced Host Controller Interface) benutzen sollen. AHCI ermöglicht dem integrierten Datenträgertreiber die erweiterten Serial ATA-Funktionen zu aktivieren, welche die Speicherleistung bei zufälliger Arbeitslast erhöhen, indem sie dem Laufwerk gestatten, die interne Befehlsreihenfolge zu optimieren.

[Intel RST Premium With Intel Optane System Acceleration (RAID)]

Stellen Sie [Intel RST Premium With Intel Optane System Acceleration (RAID)] ein, wenn Sie mit den SATA-Festplatten eine RAID-Konfiguration erstellen wollen.

SMART Self Test

SMART (Self-Monitoring, Analysis and Reporting Technology) ist ein Überwachungssystem, das eine Warnmeldung während des POST (Power-on Self Test) zeigt, wenn ein Fehler der Festplatten auftritt.

Konfigurationsoptionen: [On] [Off]

SATA6G_1 (schwarz) - SATA6G_6 (schwarz)

SATA6G_1 (schwarz) - SATA6G_6 (schwarz)

Dieses Element ermöglicht Ihnen das Aktivieren oder Deaktivieren des ausgewählten SATA-Ports.

Konfigurationsoptionen: [Disabled] [Enabled]

Hot Plug

Diese Elemente werden nur angezeigt, wenn Sie das Element SATA Mode Selection auf [AHCI] einstellen und Sie können die SATA Hot-Plug-Unterstützung aktivieren/deaktivieren.

Konfigurationsoptionen: [Disabled] [Enabled]

3.6.6 PCH-FW Konfiguration

Mit diesem Element können Sie die TPM-Firmware konfigurieren.

3.6.7 Thunderbolt(TM) Konfiguration

Mit den Elementen in diesem Menü können Sie die Thunderbolt-Einstellungen konfigurieren.

Thunderbolt(TM) Unterstützung

Mit diesem Element können Sie die ThunderBolt Unterstützung deaktivieren oder aktivieren.

Konfigurationsoptionen: [Fully Disabled] [Disabled] [Enabled]

ThunderBolt (TM) PCIe Unterstützung

Mit diesem Element können Sie die ThunderBolt PCIe Unterstützung deaktivieren oder aktivieren.

Konfigurationsoptionen: [Disabled] [Enabled]

3.6.8 Onboard-Gerätekonfiguration

Mit den Elementen in diesem Menü können Sie zwischen den PCIe-Lanes wechseln und integrierte Geräte konfigurieren.

Hyper M.2 X16

- [Disabled] Nur ein auf der Hyper M.2 X16 Karte installiertes SSD kann erkannt werden.
[Enabled] Zwei oder drei auf der Hyper M.2 X16 Karte installierte SSDs können erkannt werden.



Die Anzahl der SSDs, die erkannt werden können, variiert je nach Konfiguration der PCIe X16 Steckplätze.

Azalia HD Audio-Controller

Mit diesem Element können Sie den Azalia High-Definition Audio-Controller verwenden
Konfigurationsoptionen: [Disabled] [Enabled]

M.2_1 Konfiguration

- [Auto] Erkennt automatisch den M.2 Gerätemodus. Wenn ein SATA-Gerät erkannt wird, wird SATA6G_1 deaktiviert.
[SATA mode] Unterstützt nur M.2 SATA-Geräte. Bitte beachten Sie, dass der SATA6G_1 Anschluss in diesem Modus nicht verwendet werden kann.
[PCIe mode] Unterstützt nur M.2 PCIe-Geräte.

M.2_2 PCIe Bandbreite Konfiguration: [X2][X4]

- [X2] Betrieb im X2-Modus, SATA6G_56 aktiviert.
[X4] Starten Sie im X4-Modus für höhere Leistung, mit deaktiviertem SATA6G_56.

RGB LED-Beleuchtung

Wenn das System im Betriebsmodus ist

Dieses Element ermöglicht Ihnen das Ein- oder Ausschalten der RGB LED-Beleuchtung, wenn sich das System im Betriebsmodus befindet.
Konfigurationsoptionen: [On] [Off]

Wenn das System im Ruhezustand, Tiefschlafmodus oder Soft-Off-Modus ist

Dieses Element ermöglicht Ihnen das Ein- oder Ausschalten der RGB LED-Beleuchtung, wenn sich das System im Ruhezustand, Tiefschlafmodus oder Soft-Off-Modus befindet.
Konfigurationsoptionen: [On] [Off]

Intel-LAN-Controller

Mit diesem Element können Sie die Intel LAN Controller aktivieren oder deaktivieren.
Konfigurationsoptionen: [Disabled] [Enabled]

USB-Typ-C Netzschalter

- [Auto] Das System erkennt Ihre USB-Typ-C-Geräte automatisch und versorgt sie mit der geeigneten Leistung.
[Enabled (Aktiviert)] Der USB-Typ-C-Port versorgt Ihre Geräte immer mit Strom.

3.6.9 APM-Konfiguration

Mit den Elementen in diesem Menü können Sie die System-Aufwach-Funktion und die Energiespareinstellungen festlegen.

ErP Ready [Disabled]

Ermöglicht das Abschalten der Energie bei S4 + S5 oder S5, um das System für ErP-Anforderungen vorzubereiten. Wenn **[Aktiviert]**, werden alle anderen PME Optionen abgeschaltet.

Konfigurationsoptionen: [Disabled] [Enable(S4+S5)] [Enable(S5)]

3.6.10 USB-Konfiguration

Die Elemente in diesem Menü ermöglichen Ihnen die Einstellung von USB-Funktionen.



Das **Massenspeichergeräte**-Element zeigt die automatisch erkannten Werte. Wenn kein USB-Gerät erkannt wird, zeigt das Element **None** an.

USB-Single-Port-Control

Dieses Element ermöglicht es Ihnen, einzelne USB-Anschlüsse zu de-/aktivieren.



Beziehen Sie sich auf den Abschnitt **1.1.2 Motherboard-Layout** für die Position der USB-Anschlüsse.

3.6.11 Netzwerkstapelkonfiguration

Mit den Elementen in diesem Menü können Sie die Ipv4 / Ipv6 PXE Unterstützung konfigurieren.

3.6.12 SMART-Informationen zu Festplatte/SSD

Dieses Menü zeigt die SMART-Informationen der verbundenen Geräte.



NVM-Express-Geräte unterstützen keine SMART-Informationen.

3.7 Überwachungsmenü

Das Überwachungsmenü zeigt die Systemtemperatur/den Energiestatus an und erlaubt die Anpassung der Lüftereinstellungen.

Qfan Configuration (Q-Fan-Konfiguration)

Qfan Tuning

Klicken Sie, um die niedrigste Geschwindigkeit automatisch zu erkennen und konfigurieren Sie den minimalen Arbeitszyklus für jeden Lüfter.

AIO PUMP Steuerung

[Disabled (Deaktiviert)]	Deaktiviert die Wasserpumpensteuerungsfunktion.
[Auto]	Erkennt den installierten Wasserpumpentyp und schaltet automatisch die Steuerungsmodi um.
[DC mode (DC-Modus)]	Aktiviert die Wasserpumpensteuerung im DC-Modus bei 3-poligen Gehäuselüftern.
[PWM mode (PWM-Modus)]	Aktiviert die Wasserpumpensteuerung im PWM-Modus bei 4-poligen Gehäuselüftern.

3.8 Boot Menü

Die Elemente im Boot-Menü gestatten Ihnen, die Systemstartoptionen zu ändern.

Fast-Boot

[Disabled (Deaktiviert)]	Ermöglicht Ihrem System die Rückkehr zu seiner normalen Systemstartgeschwindigkeit.
[Enabled (Aktiviert)]	Ermöglicht Ihrem System die Beschleunigung des Systemstarts.



Die folgenden Elemente werden nur angezeigt, wenn Sie den Fast Boot auf **[Enabled]** gesetzt haben.

Nächster Systemstart nach Ausfall der Stromversorgung

[Normal Boot]	Kehrt nach einem Stromausfall zu Normal-Boot zurück.
[Fast Boot]	Beschleunigt die Boot-Geschwindigkeit beim nächsten Systemstart nach einem Stromausfall.

Boot-Konfiguration

Einrichtungsmodus

[Advanced Mode]	Setzt Advanced Mode als die Standardanzeige fest, wenn auf das BIOS-zugegriffen wird.
[EZ Mode]	Setzt EZ Mode als die Standardanzeige fest, wenn auf das BIOS-zugegriffen wird.

CSM (Compatibility Support Module)

Hier können Sie die Parameter für CSM (Compatibility Support Module) konfigurieren, um für eine bessere Kompatibilität die volle Unterstützung für die verschiedenen VGA-Geräte, bootfähigen Geräte und Peripheriegeräte zu erhalten.

CSM starten

- | | |
|---------------|---|
| [Auto] | Das System erkennt automatisch die bootfähigen Geräte und die Add-on-Geräte. |
| [Aktiviert] | Für eine bessere Kompatibilität, aktivieren Sie die CSM, um die nicht-UEFI-Treiber Zusatzgeräte oder den Windows-UEFI-Modus voll zu unterstützen. |
| [Deaktiviert] | Deaktiviert die CSM, um die nicht-UEFI-Treiber Zusatzgeräte oder den Windows-UEFI-Modus voll zu unterstützen. |



Die folgenden Elemente werden nur angezeigt, wenn Sie Launch CSM auf **[aktiviert]** setzen.

Boot-Gerät Kontrolle [UEFI und Legacy OpROM]

Mit diesem Element können Sie die Art der Geräte auswählen, die Sie booten möchten.

Konfigurationsoptionen: [UEFI and Legacy OpROM] [Legacy OpROM only] [UEFI only]

Boot from Network Devices [Legacy only]

Mit diesem Element können Sie den Typ der Netzwerkgeräte auswählen, die Sie booten möchten.

Konfigurationsoptionen: [Ignore] [Legacy only] [UEFI driver first]

Booten von Speichergeräten [Legacy Only]

Mit diesem Element können Sie den Typ des Speichergeräts auswählen, die Sie booten möchten.

Konfigurationsoptionen: [Ignore] [Legacy only] [UEFI driver first]

Von PCI-E-/PCI-Erweiterungsgeräten starten [Legacy only (Nur Legacy)]

Hier können Sie die Art der PCI-E/PCI Erweiterungsgaräte auswählen, die Sie starten möchten.

Konfigurationsoptionen: [Legacy only] [UEFI driver first]

Secure Boot

Hier können Sie die Secure Boot-Einstellungen konfigurieren und seine Tasten verwalten, um das System vor unbefugtem Zugriff und Malware während des POST zu schützen.

Boot Option Priorities (Startoption-Prioritäten)

Hier können Sie die Reihenfolge der Startgeräte unter den verfügbaren Geräten festlegen. Die am Bildschirm angezeigte Anzahl der Geräteoptionen hängt von der Anzahl der im System installierten Geräte ab.



- Drücken Sie zum Aufrufen des Windows-Betriebssystems im abgesicherten Modus nach dem POST <F8> (wird unter Windows 8 nicht unterstützt).
- Drücken Sie zur Auswahl des Startgerätes während des Systemstarts <F8>, wenn das ASUS-Logo erscheint.

Boot-Aussetzung

Diese Elemente zeigen die verfügbaren Geräte. Die am Bildschirm angezeigte Anzahl der Geräteoptionen hängt von der Anzahl der im System installierten Geräte ab. Die am Bildschirm angezeigte Anzahl der Geräteoptionen hängt von der Anzahl der im System installierten Geräte ab.

3.9 Tools-Menü

Die Elemente im Tools-Menü gestatten Ihnen, die Einstellungen für besondere Funktionen zu verändern. Wählen Sie ein Element aus und drücken dann die <Eingabetaste>, um das Untermenü anzeigen zu lassen.

Setup Animator

Hier können Sie den Setup-Animator aktivieren oder deaktivieren.

Konfigurationsoptionen: [Disabled] [Enabled]

3.9.1 ASUS EZ Flash 3 Utility

Hier können Sie ASUS EZ Flash 3 ausführen. Wenn Sie <Enter>drücken, wird eine Bestätigungsmeldung angezeigt. Verwenden Sie die Links-/Rechts-Pfeiltasten, um zwischen [Ja] und [Nein] zu wählen, drücken Sie dann die <Enter>-Taste zum Bestätigen.



Für weitere Details beziehen Sie sich auf den Abschnitt **3.11.2 ASUS EZ Flash 3**.

3.9.2 Sicheres Löschen

SSD-Geschwindigkeiten können sich wie bei jedem Speichermedium aufgrund von Datenverarbeitung mit der Zeit verlangsamen. Secure Erase löscht Ihre SSD vollständig und sicher, setzt sie auf das werkseitige Leistungsniveau zurück.



Secure Erase ist nur im AHCI-Modus verfügbar. Achten Sie darauf, den SATA-Modus auf AHCI einzustellen. Klicken Sie auf **Advanced (Erweitert) > PCH Storage Configuration (PCH Speicherkonfiguration) > SATA Mode Selection (SATA-Modusauswahl) > AHCI**.

Klicken Sie zum Starten von Secure Erase im Menü des Advanced(Erweitert)-Modus auf **Tool (Werkzeug) > Secure Erase**.

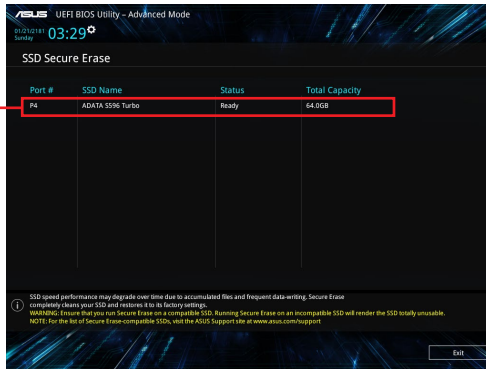


Eine vollständige Liste der mit Secure Erase getesteten SSDs finden Sie auf der ASUS-Support-Seite. Das Laufwerk kann instabil werden, wenn Sie Secure Erase auf einem inkompatiblen SSD ausführen.



- Je nach Größe kann die Löschung der Inhalte Ihrer SSD eine Weile dauern. Schalten Sie das System während des Vorgangs nicht ab.
- Secure Erase wird nur am Intel-SATA-Port unterstützt. Weitere Informationen über Intel-SATA-Ports finden Sie im Abschnitt **1.1.2 Motherboard-Layout** dieser Anleitung.

Zeigt die verfügbaren SSDs



Statusdefinition:

- **Frozen (Eingefroren).** Der eingefrorene Zustand ist das Ergebnis einer BIOS-Schutzmaßnahme. Das BIOS schützt Laufwerke ohne Kennwortschutz, indem es sie vor dem Hochfahren einfriert. Wenn das Laufwerk eingefroren ist, muss Ihr PC zum Fortfahren des Secure Erase-Vorgangs abgeschaltet oder mittels Hard Reset zurückgesetzt werden.
- **Gesperrt.** SSDs werden möglicherweise gesperrt, falls der Secure Erase-Vorgang nicht abgeschlossen oder gestoppt wurde. Dies kann daran liegen, dass eine Drittanbietersoftware ein anderes als das von ASUS festgelegte Kennwort verwendet. Sie müssen die SSD in der Software freigeben, bevor Sie mit Secure Erase fortfahren.

3.9.3 ASUS Benutzerprofil

Mit diesem Element können Sie mehrere BIOS-Einstellungenprofile speichern und laden.

Profil laden

Hier können Sie die zuvor im BIOS-Flash gespeicherten BIOS-Einstellungen laden. Geben Sie eine Profilvernummer ein, in der Ihre CMOS-Einstellungen gespeichert wurden, drücken Sie die <Eingabetaste> und wählen Sie dann Yes.



- Schalten Sie das System NICHT aus oder setzen es zurück während der Aktualisierung des BIOS, um Systemstartfehler zu vermeiden!
- Wir empfehlen Ihnen, die BIOS-Datei nur zu aktualisieren, wenn Sie die gleiche Speicher/ CPU-Konfiguration und BIOS-Version hat.

Profilname

Hier können Sie einen Profilnamen eingeben.

Im Profil speichern

Hier können Sie die derzeitigen BIOS-Einstellungen in BIOS-Flash sichern sowie ein Profil anlegen. Geben Sie eine Profilvernummer von eins bis acht ein, drücken Sie die <Eingabetaste> und wählen Sie dann Yes.

Profil von USB-Laufwerk laden/auf USB-Laufwerk speichern

Mit diesem Element können Sie ein Profil von Ihrem USB-Laufwerk laden oder speichern und ein Profil auf Ihrem USB-Laufwerk speichern oder laden.

3.9.4 ASUS SPD-Information

Dieses Element ermöglicht Ihnen, DRAM SPD-Information zu sehen.

3.9.5 Grafikkarteninformationen

Dieses Element zeigt Informationen über die in Ihrem System installierte Grafikkarte.

GPU-Post

Dieses Element zeigt die Informationen und empfohlene Konfiguration für die PCIE-Steckplätze, in denen die Grafikkarte in Ihrem System installiert ist.



Diese Funktion wird nur bei ausgewählten ASUS Grafikkarten unterstützt.

Bus Interface (Busschnittstelle)

Dieses Element ermöglicht Ihnen die Auswahl der Busschnittstelle.

Konfigurationsoptionen: [PCIEX16_1] [PCIEX16_2]

3.10 Exit Menü

Die Elemente im Exit-Menü gestatten Ihnen, die optimalen Standardwerte für die BIOS-Elemente zu laden, sowie Ihre Einstellungsänderungen zu speichern oder zu verwerfen. Im Exit-Menü können Sie auch **EZ Mode** aufrufen.

Laden Sie die optimierten Standardwerte

Diese Option belegt jeden einzelnen Parameter in den Setup-Menüs mit den Standardwerten. Bei Wahl dieser Option oder Drücken der Taste <F5> erscheint ein Bestätigungsfenster. Wählen Sie **OK**, um die Standardwerte zu laden.

Änderungen speichern & zurücksetzen

Sobald Sie mit dem Auswählen fertig sind, wählen Sie diese Option aus dem Exit-Menü, damit die ausgewählten Werte gespeichert werden. Bei Wahl dieser Option oder Drücken der Taste <F10> erscheint ein Bestätigungsfenster. Wählen Sie **OK**, um Änderungen zu speichern und das Setup zu beenden.

Änderungen verwerfen & Beenden

Diese Option lässt Sie das Setupprogramm beenden, ohne die Änderungen zu speichern. Bei Wahl dieser Option oder Drücken der Taste <Esc> erscheint ein Bestätigungsfenster. Wählen Sie **Yes**, um die Änderungen zu verwerfen und das Setup zu beenden.

Starten Sie EFI Shell vom Dateisystemgerät

Mit dieser Option können Sie versuchen, die EFI Shell-Anwendung (shellx64.efi) von einem der verfügbaren Dateisystemgeräte zu laden.

3.11 Aktualisieren des BIOS

Die ASUS-Webseite veröffentlicht die neuesten BIOS-Versionen, um Verbesserungen der Systemstabilität, Kompatibilität und Leistung zu bieten. Allerdings sind BIOS Updates potenziell riskant. Wenn es kein Problem mit der aktuellen Version des BIOS gibt, aktualisieren Sie das BIOS NICHT manuell. Ungeeignete BIOS-Aktualisierungen können Startfehler verursachen. Befolgen Sie die Anweisungen in diesem Kapitel, um Ihr BIOS zu aktualisieren, wenn nötig.



Besuchen Sie die ASUS-Webseite www.asus.com, um die neueste BIOS-Datei für dieses Motherboard herunterzuladen.

Die folgenden Dienstprogramme helfen Ihnen, das Motherboard BIOS-Setup-Programm zu verwalten und zu aktualisieren.

1. EZ Update: Aktualisiert das BIOS in einer Windows-Umgebung.
2. ASUS EZ Flash 3: Aktualisiert das BIOS über ein USB-Flash-Laufwerk.
3. ASUS Crashfree BIOS 3: Stellt das BIOS über die Support-DVD oder einen USB-Stick wieder her, wenn die BIOS-Datei fehlerhaft ist.

3.11.1 EZ Update

EZ-Update ist ein Dienstprogramm, das Ihnen erlaubt, das Motherboard-BIOS in einer Windows-Umgebung zu aktualisieren.



- EZ Update benötigt eine Internetverbindung über ein Netzwerk oder einen ISP (Internet Service Provider).
 - Dieses Dienstprogramm ist erhältlich auf der Support-DVD, die im Motherboard-Lieferumfang enthalten ist.
-

3.11.2 ASUS EZ Flash 3

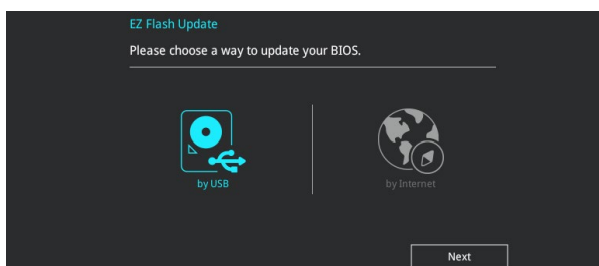
ASUS EZ Flash 3 ermöglicht Ihnen das Herunterladen und Aktualisieren auf das neueste BIOS über das Internet, ohne dass Sie eine startfähige Diskette oder ein Betriebssystem-basiertes Dienstprogramm benötigen.



Die Aktualisierung über das Internet variiert je nach Region und Internetbedingungen. Prüfen Sie Ihre lokale Internetverbindung, bevor Sie über das Internet aktualisieren.

So aktualisieren Sie das BIOS per USB:

1. Gehen Sie im BIOS-Setup-Programm zu Advanced Mode. Gehen Sie zum Menü **Tool**, wählen Sie **ASUS EZ Flash Utility** und drücken Sie die <Eingabetaste>.
2. Stecken Sie ein USB-Flashlaufwerk mit der neuesten BIOS-Datei in einen USB-Anschluss.
3. Wählen Sie **by USB (per USB)**.



4. Drücken Sie auf <Tab>, um zum Feld **Drive** zu navigieren.
5. Drücken sie die Auf/Ab-Pfeiltasten, um das USB-Flashlaufwerk mit der neuesten BIOS-Datei zu finden und drücken Sie die <Eingabetaste>.
6. Drücken Sie auf <Tab>, um zum Feld **Ordner-Info** zu navigieren.
7. Drücken sie die Auf/Ab-Pfeiltasten, um die BIOS-Datei zu finden und drücken Sie die <Eingabetaste>, um den Aktualisierungsprozess durchzuführen. Wenn abgeschlossen, starten Sie das System neu.





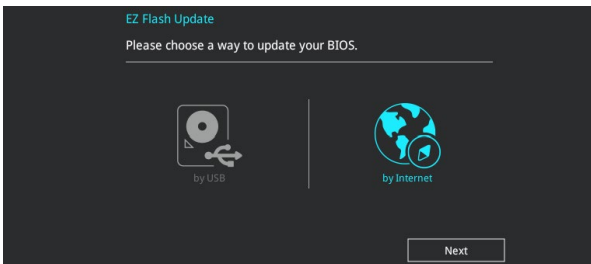
- Diese Funktion kann Geräte wie USB-Flashlaufwerke mit FAT 32/16 Formatierung und nur einer einzelnen Partition unterstützen.
- Schalten Sie das System NICHT aus oder setzen es zurück während der Aktualisierung des BIOS, um Systemstartfehler zu vermeiden!



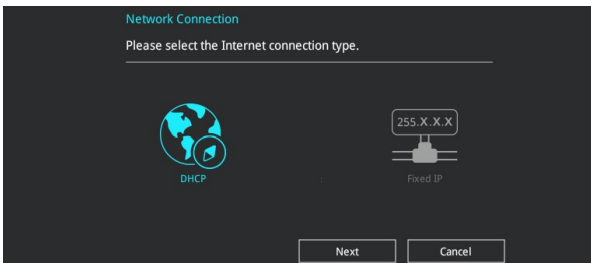
Stellen Sie sicher, dass Sie die BIOS-Standardeinstellungen laden, um Systemkompatibilität und Stabilität zu gewährleisten. Wählen Sie hierzu **Load Optimized Defaults** im **Exit-Menü**. Siehe Abschnitt **3.10 Exit-Menü** für weitere Details.

So aktualisieren Sie das BIOS per Internet:

1. Gehen Sie im BIOS-Setup-Programm zu Advanced Mode. Gehen Sie zum Menü **Tool**, wählen Sie **ASUS EZ Flash Utility** und drücken Sie die <Eingabetaste>.
2. Wählen Sie **by Internet (per Internet)**.



3. Drücken Sie zur Auswahl einer Internetverbindungsmethode die Links-/Rechtstaste, drücken Sie dann <Enter>.



4. Führen Sie die Aktualisierung anhand der Bildschirmanweisungen aus.
5. Wenn abgeschlossen, starten Sie das System neu.



Stellen Sie sicher, dass Sie die BIOS-Standardeinstellungen laden, um Systemkompatibilität und Stabilität zu gewährleisten. Wählen Sie hierzu **Load Optimized Defaults** im **Exit-Menü**. Siehe Abschnitt **3.10 Exit-Menü** für weitere Details.

3.11.3 ASUS CrashFree BIOS 3

ASUS CrashFree BIOS 3 ist ein Auto-Wiederherstellungs-Programm, das Ihnen erlaubt, die BIOS-Datei wiederherzustellen, falls sie versagt oder während der Aktualisierung beschädigt wurde. Sie können eine beschädigte BIOS-Datei über die Motherboard Support-DVD oder ein USB-Flashlaufwerk mit der aktuellen BIOS-Datei wiederherstellen.



Die BIOS-Datei auf der Motherboard Support-DVD kann älter als die BIOS-Datei auf der offiziellen ASUS-Webseite sein. Wenn Sie die aktuelle BIOS-Datei verwenden möchten, laden Sie die Datei unter <https://www.asus.com/support/> herunter und speichern sie auf einem USB-Flash-Laufwerk.

Wiederherstellen

So stellen Sie das BIOS wieder her:

1. Schalten Sie das System ein.
2. Legen Sie die Support-DVD in das optische Laufwerk ein oder stecken Sie ein USB-Flashlaufwerk mit der BIOS-Datei in einen USB-Anschluss.
3. Die Anwendung durchsucht die Geräte automatisch nach der BIOS-Datei. Wenn gefunden, liest die Anwendung die BIOS-Datei und lädt automatisch die ASUS EZ Flash 3-Anwendung.
4. Sie müssen im BIOS-Setup-Programm die BIOS-Einstellungen wiederherstellen. Um die Systemstabilität und -Kompatibilität zu gewährleisten, empfehlen wir Ihnen, dass Sie <F5> drücken, um die BIOS-Standardwerte zu laden.



Schalten Sie das System NICHT aus oder setzen Sie es zurück, während der Aktualisierung des BIOS! Ein Systemstartfehler kann die Folge sein!

RAID-Unterstützung

4

4.1 RAID Konfigurationen

Das Motherboard verfügt über die Intel Rapid Storage Technologie, die RAID 0-, RAID 1-, RAID 5- und RAID 10-Konfigurationen unterstützt.



Weitere Informationen zur Konfiguration Ihrer RAID-Sets finden Sie im **RAID-Konfigurationshandbuch** unter <https://www.asus.com/support>.

4.1.1 RAID Definitionen

RAID 0 (Data striping) veranlasst zwei identische Festplatten dazu, Daten in parallelen, versetzten Stapeln zu lesen und zu schreiben. Die zwei Festplatten machen dieselbe Arbeit wie eine einzige Festplatte, aber mit einer höheren Datentransferrate, nämlich doppelt so schnell wie eine einzelne Festplatte, und beschleunigen dadurch den Datenzugriff und die Speicherung. Für diese Konfiguration benötigen Sie zwei neue identische Festplatten.

RAID 1 (Data mirroring) kopiert ein identisches Daten-Image von einer Festplatte zu der Zweiten. Wenn eine Festplatte versagt, dann leitet die Disk-Arrayverwaltungssoftware alle Anwendungen zur anderen Festplatte um, die eine vollständige Kopie der Daten der anderen Festplatte enthält. Diese RAID-Konfiguration verhindert einen Datenverlust und erhöht die Fehlertoleranz im ganzen System. Verwenden Sie zwei neue Festplatten oder verwenden Sie eine existierende Festplatte und eine neue für diese Konfiguration. Die neue Festplatte muss genau so groß oder größer als die existierende Festplatte sein.

RAID 5 schreibt sowohl Daten als auch Paritätsinformationen verzahnt auf drei oder noch mehr Festplatten. Zu den Vorteilen der RAID 5-Konfiguration zählen eine bessere Festplattenleistung, Fehlertoleranz und höhere Speicherkapazität. Die RAID 5-Konfiguration ist für eine Transaktionsverarbeitung, relationale Datenbank-Applikationen, Unternehmensressourcenplanung und sonstige Geschäftssysteme am besten geeignet. Für diese Konfiguration benötigen Sie mindestens drei identische Festplatten.

RAID 10 kombiniert data striping und data mirroring, ohne dass Paritäten (redundante Daten) errechnet und geschrieben werden müssen. Die RAID 10-Konfiguration vereint alle Vorteile von RAID 0- und RAID 1-Konfigurationen. Für diese Konfiguration benötigen Sie vier neue Festplatten, oder eine bestehende und drei neue.

Anhang

Hinweise

Informationen zur FCC-Konformität

Verantwortliche Stelle: Asus Computer International

Adresse: 48720 Kato Rd., Fremont, CA 94538, USA

Telefon- / Fax-Nr.: (510)739-3777 / (510)608-4555

Dieses Gerät entspricht Teil 15 der FCC-Vorschriften. Der Betrieb unterliegt den folgenden zwei Bedingungen: (1) Dieses Gerät darf keine schädlichen Störungen verursachen, und (2) das Gerät muss empfangene Störungen akzeptieren, einschließlich Störungen, die einen unerwünschten Betrieb verursachen können.

Dieses Gerät wurde geprüft und entspricht den Grenzwerten für digitale Geräte der Klasse B gemäß Teil 15 der FCC-Vorschriften. Diese Grenzwerte wurden für ausreichenden Schutz gegen Radiofrequenzenergie in Wohngebieten aufgestellt. Dieses Gerät erzeugt und verwendet Radiofrequenzenergie und kann diese ausstrahlen. Wenn es nicht entsprechend der Bedienungsanleitung installiert und verwendet wird, kann es Störungen von Funkübertragungen verursachen. Es kann nicht für alle Installationen gewährleistet werden, dass keine Störungen auftreten. Falls dieses Gerät Störungen des Rundfunk- oder Fernsehempfangs verursacht, was durch Ein- und Ausschalten des Geräts ermittelt werden kann, sollten Sie folgende Maßnahmen ergreifen, um die Störungen zu beheben:

- Ändern Sie die Ausrichtung oder den Standort der Empfangsantenne.
- Vergrößern Sie den Abstand zwischen dem Gerät und dem Empfänger.
- Schließen Sie Gerät und Empfänger an unterschiedliche Netzspannungskreise an.
- Wenden Sie sich an den Fachhändler oder einen erfahrenen Radio-/ Fernsehtechniker.

Entsprechenserklärung von Innovation, Science and Economic Development Canada (ISED)

Dieses Gerät stimmt mit lizenzfreiem/lizenzfreien RSS-Standard(s) von Innovation, Science and Economic Development Canada überein. Der Betrieb unterliegt den folgenden zwei Bedingungen: (1) Dieses Gerät darf keine schädlichen Störungen verursachen, und (2) das Gerät muss empfangene Störungen akzeptieren, einschließlich Störungen, die einen unerwünschten Betrieb verursachen können.

CAN ICES-3(B)/NMB-3(B)

Déclaration de conformité de Innovation, Sciences et Développement économique Canada (ISED)

Le présent appareil est conforme aux CNR d'Innovation, Sciences et Développement économique Canada applicables aux appareils radio exempts de licence. L'exploitation est autorisée aux deux conditions suivantes : (1) l'appareil ne doit pas produire de brouillage, et (2) l'utilisateur de l'appareil doit accepter tout brouillage radioélectrique subi, même si le brouillage est susceptible d'en compromettre le fonctionnement.

CAN ICES-3(B)/NMB-3(B)

VCCI: Japan Entsprechenserklärung

Class B ITE

この装置は、クラスB情報技術装置です。この装置は、家庭環境で使用することを目的としていますが、この装置がラジオやテレビジョン受信機に近接して使用されると、受信障害を引き起こすことがあります。

取扱説明書に従って正しい取り扱いをして下さい。

VCCI-B

KC: Korea Warnungserklärung

B급 기기 (가정용 방송통신기자재)

이 기기는 가정용(B급) 전자파적합기기로서 주로 가정에서 사용하는 것을 목적으로 하며, 모든 지역에서 사용할 수 있습니다.

REACH

Die rechtlichen Rahmenbedingungen für REACH (Registration, Evaluation, Authorisation, and Restriction of Chemicals) erfüllend, veröffentlichen wir die chemischen Substanzen in unseren Produkten auf unserer ASUS REACH-Webseite unter <http://csr.asus.com/english/REACH.htm>.



Das Motherboard NICHT im normalen Hausmüll entsorgen. Dieses Produkt wurde entwickelt, um ordnungsgemäß wiederverwertet und entsorgt werden zu können. Das Symbol der durchgestrichenen Mülltonne weist darauf hin, dass dieses Produkt (elektrische und elektronische Geräte) nicht im normalen Hausmüll entsorgt werden darf. Erkundigen Sie sich bei Ihren lokalen Behörden über die ordnungsgemäße Entsorgung elektronischer Produkte.



Werfen Sie NICHT die quecksilberhaltigen Batterien in den Hausmüll. Das Symbol der durchgestrichenen Mülltonne zeigt an, dass Batterien nicht im normalen Hausmüll entsorgt werden dürfen.

ASUS Recycling/Rücknahmeservices

Das ASUS-Wiederverwertungs- und Rücknahmeprogramm basiert auf den Bestrebungen, die höchsten Standards zum Schutz der Umwelt anzuwenden. Wir glauben, dass die Bereitstellung einer Lösung für unsere Kunden die Möglichkeit schafft, unsere Produkte, Batterien, andere Komponenten und ebenfalls das Verpackungsmaterial verantwortungsbewußt der Wiederverwertung zuzuführen. Besuchen Sie bitte die Webseite <http://csr.asus.com/english/Takeback.htm> für Details zur Wiederverwertung in verschiedenen Regionen.

Regionaler Hinweis für Kalifornien



WARNUNG

Krebs und Schädigung der Fruchtbarkeit -
www.P65Warnings.ca.gov

Google™ Lizenzbedingungen

Copyright© 2018 Google Inc. Alle Rechte vorbehalten.

Unter der Apache Lizenz, Version 2.0 (die "Lizenz") lizenziert; Sie dürfen diese Datei nur in Übereinstimmung mit der Lizenz verwenden. Sie können eine Kopie der Lizenz erhalten, unter:

<http://www.apache.org/licenses/LICENSE-2.0>

Sofern nicht durch geltendes Recht gefordert oder schriftlich vereinbart, ist Software, die unter der Lizenz verteilt auf "AS-IS" BASIS, OHNE GARANTIE ODER BEDINGUNGEN irgendeiner Art, weder ausdrücklich noch konkludent.

Sehen Sie die Lizenz für die spezifischen Sprachrechte und Einschränkungen im Rahmen der Lizenz.

English ASUSTeK Computer Inc. hereby declares that this device is in compliance with the essential requirements and other relevant provisions of related Directives. Full text of EU declaration of conformity is available at:

www.asus.com/support

Français ASUSTeK Computer Inc. déclare par la présente que cet appareil est conforme aux critères essentiels et autres clauses pertinentes des directives concernées. La déclaration de conformité de l'UE peut être téléchargée à partir du site Internet suivant : www.asus.com/support

Deutsch ASUSTeK Computer Inc. erklärt hiermit, dass dieses Gerät mit den wesentlichen Anforderungen und anderen relevanten Bestimmungen der zugehörigen Richtlinien übereinstimmt. Der gesamte Text der EU-Konformitätserklärung ist verfügbar unter: www.asus.com/support

Italiano ASUSTeK Computer Inc. con la presente dichiara che questo dispositivo è conforme ai requisiti essenziali e alle altre disposizioni pertinenti con le direttive correlate. Il testo completo della dichiarazione di conformità UE è disponibile all'indirizzo: www.asus.com/support

Русский Компания ASUS заявляет, что это устройство соответствует основным требованиям и другим соответствующим условиям соответствующих директив. Подробную информацию, пожалуйста, смотрите на www.asus.com/support

Български С настоящото ASUSTeK Computer Inc. декларира, че това устройство е в съответствие със съществените изисквания и другите приложими постановления на свързаните директиви. Пълният текст на декларацията за съответствие на ЕС е достъпна на адрес: www.asus.com/support

Hrvatski ASUSTeK Computer Inc. ovim izjavljuje da je ovaj uređaj sukladan s bitnim zahtjevima i ostalim odgovarajućim odredbama vezanim direktiva. Cijeli tekst EU izjave o skladnosti dostupan je na: www.asus.com/support

Čeština Společnost ASUSTeK Computer Inc. tímto prohlašuje, že toto zařízení splňuje základní požadavky a další příslušná ustanovení souvisejících směrnic. Plné znění prohlášení o shodě EU je k dispozici na adrese: www.asus.com/support

Dansk ASUSTeK Computer Inc. erklærer hermed, at denne enhed er i overensstemmelse med hovedkravene og andre relevante bestemmelser i de relaterede direktiver. Hele EU-overensstemmelseserklæringen kan findes på: www.asus.com/support

Nederlands ASUSTeK Computer Inc. verklaart hierbij dat dit apparaat voldoet aan de essentiële vereisten en andere relevante bepalingen van de verwante richtlijnen. De volledige tekst van de EU-verklaring van conformiteit is beschikbaar op: www.asus.com/support

Eesti Käesolevaga kinnitab ASUSTeK Computer Inc, et see sead vast asjakohaste direktiivide olulistele nõuetele ja teistele asjassepuutuvatele sätetele. EL vastusdeklaratsiooni täielik tekst on saadaval järgmisel aadressil: www.asus.com/support

Suomi ASUSTeK Computer Inc. ilmoittaa täten, että tämä laite on asiaankuuluvien direktiivien olennaisten vaatimusten ja muiden tätä koskevien säädösten mukainen. EU-yhdenmukaisuusilmoituksen koko teksti on luettavissa osoitteessa: www.asus.com/support

Ελληνικά Με το παρόν, η ASUSTeK Computer Inc. δηλώνει ότι αυτή η συσκευή συμμορφώνεται με τις θεμελιώδεις απαιτήσεις και άλλες σχετικές διατάξεις των Οδηγιών της ΕΕ. Το πλήρες κείμενο της δήλωσης συμμόρφωσης είναι διαθέσιμο στη διεύθυνση: www.asus.com/support

Magyar Az ASUSTeK Computer Inc. ezennel kijelenti, hogy ez az eszköz megfelel a kapcsolódó irányelvek lényeges követelményeinek és egyéb vonatkozó rendelkezéseinek. Az EU megfeleléségi nyilatkozat teljes szövege innen letölthető: www.asus.com/support

Latviski ASUSTeK Computer Inc. ar šo paziņo, ka šis ierīce atbilst saistošo Direktīvu būtiskajām prasībām un citiem citiem saistošajiem nosacījumiem. Pilns ES atbilstības paziņojuma teksts pieejams šeit: www.asus.com/support

Lietuvių „ASUSTeK Computer Inc.“ šiuo tvirtina, kad šis įrenginys atitinka pagrindinius reikalavimus ir kitas svarbias susijusių direktyvų nuostatas. Visą ES atitikties deklaracijos tekstą galima rasti: www.asus.com/support

Norsk ASUSTeK Computer Inc. erklærer herved at denne enheten er i samsvar med hovedsaklige krav og andre relevante forskrifter i relaterede direktiver. Fullstendig tekst for EU-samsvarserklæringen finnes på: www.asus.com/support

Polski Firma ASUSTeK Computer Inc. niniejszym oświadcza, że urządzenie to jest zgodne z zasadniczymi wymogami i innymi właściwymi postanowieniami powiązanych dyrektyw. Pełny tekst deklaracji zgodności UE jest dostępny pod adresem: www.asus.com/support

Português A ASUSTeK Computer Inc. declara que este dispositivo está em conformidade com os requisitos essenciais e outras disposições relevantes das Diretivas relacionadas. Texto integral da declaração da UE disponível em: www.asus.com/support

Română ASUSTeK Computer Inc. declară că acest dispozitiv se conformează cerințelor esențiale și altor prevederi relevante ale directivelor conexe. Textul complet al declarației de conformitate a Uniunii Europene se găsește la: www.asus.com/support

Srpski ASUSTeK Computer Inc. ovim izjavljuje da je ovaj uređaj u saglasnosti sa osnovnim zahtevima i drugim relevantnim odredbama povezanih Direktiva. Pun tekst EU deklaracije o usaglašenosti je dostupan da adresi: www.asus.com/support

Slovensky Spoločnosť ASUSTeK Computer Inc. týmto vyhlasuje, že toto zariadenie vyhovuje základným požiadavkám a ostatým príslušným ustanoveniam príslušných smerníc. Celý text vyhlásenia o zhode pre štáty EU je dostupný na adrese: www.asus.com/support

Slovenščina ASUSTeK Computer Inc. izjavlja, da je ta naprava skladna s bistvenimi zahtevami in drugimi ustreznimi določbami povezanih direktiv. Celotno besedilo EU-izjave o skladnosti je na voljo na spletnem mestu: www.asus.com/support

Español Por la presente, ASUSTeK Computer Inc. declara que este dispositivo cumple los requisitos básicos y otras disposiciones pertinentes de las directivas relacionadas. El texto completo de la declaración de la UE de conformidad está disponible en: www.asus.com/support

Svenska ASUSTeK Computer Inc. förklarar härmed att denna enhet överensstämmer med de grundläggande kraven och andra relevanta föreskrifter i relaterade direktiv. Fulltext av EU-försäkran om överensstämmelse finns på: www.asus.com/support

Українська ASUSTeK Computer Inc. заявляє, що цей пристрій відповідає основним вимогам та іншим відповідним положенням відповідних Директив. Повний текст декларації відповідності стандартам ЄС доступний на: www.asus.com/support

Türkçe AsusTek Computer Inc., bu aygıtın temel gereksinimlerle ve ilgisizli Yönergelerin diğer ilgili koşullarına uyumlu olduğunu beyan eder. AB uygunluk bildiriminin tam metni şu adreste bulunabilir: www.asus.com/support

Bosanski ASUSTeK Computer Inc. ovim izjavljuje da je ovaj uređaj uskladen sa bitnim zahtjevima i ostalim odgovarajućim odredbama vezanim direktiva. Cijeli tekst EU izjave o usklađenosti dostupan je na: www.asus.com/support

ASUS Kontaktinformation

ASUSTeK COMPUTER INC.

Adresse 4F, No. 150, Li-Te Road, Peitou, Taipei 112, Taiwan
Telefon +886-2-2894-3447
Fax +886-2-2890-7798
Webseite www.asus.com

Technischer Support

Telefon +86-21-38429911
Fax +86-21-5866-8722, ext. 9101#
Online-Support <http://support.asus.com>

ASUS COMPUTER INTERNATIONAL (Amerika)

Adresse 48720 Kato Rd., Fremont, CA 94538, USA
Telefon +1-510-739-3777
Fax +1-510-608-4555
Webseite <http://www.asus.com/us/>

Technischer Support

Support-Fax +1-812-284-0883
Telefon +1-812-282-2787
Online-Support <http://support.asus.com>

ASUS COMPUTER GmbH (Deutschland und Österreich)

Adresse Harkort Str. 21-23, 40880 Ratingen, Deutschland
Fax +49-2102-959931
Webseite <http://www.asus.com/de>
Online-Kontakt <http://eu-rma.asus.com/sales>

Technischer Support

Telefon +49-2102-5789555
Support Fax +49-2102-959911
Online-Support <http://support.asus.com>

