

**PRIME Z370-P II**

**ASUS®**

**Motherboard**

T14719

第一版

2018 年 8 月發行

## 版權說明

© ASUSTeK Computer Inc. All rights reserved. 華碩電腦股份有限公司保留所有權利

本使用手冊包括但不限於其所包含的所有資訊皆受到著作權法之保護，未經華碩電腦股份有限公司（以下簡稱「華碩」）許可，不得任意地仿製、拷貝、謄抄、轉譯或為其他利用。

## 免責聲明

本使用手冊是以「現況」及「以目前明示的條件下」的狀態提供給您。在法律允許的範圍內，華碩就本使用手冊，不提供任何明示或默示的擔保及保證，包括但不限於商業適銷性、特定目的之適用性、未侵害任何他人權利及任何得使用本使用手冊或無法使用本使用手冊的保證，且華碩對因使用本使用手冊而獲取的結果或透過本使用手冊所獲得任何資訊之準確性或可靠性不提供擔保。

台端應自行承擔使用本使用手冊的所有風險。台端明確了解並同意，華碩、華碩之授權人及其各該主管、董事、員工、代理人或關係企業皆無須為您因本使用手冊、或因使用本使用手冊、或因不可歸責於華碩的原因而無法使用本使用手冊或其任何部分而可能產生的衍生、附隨、直接、間接、特別、懲罰或任何其他損失（包括但不限於利益損失、業務中斷、資料遺失或其他金錢損失）負責，不論華碩是否被告知發生上開損失之可能性。

由於部分國家或地區可能不允許責任的全部免除或對前述損失的責任限制，所以前述限制或排除條款可能對您不適用。

台端知悉華碩有權隨時修改本使用手冊。本產品規格或驅動程式一經改變，本使用手冊將會隨之更新。本使用手冊更新的詳細說明請您造訪華碩的客戶服務網 <https://www.asus.com/tw/support>，或是直接與華碩資訊產品技術支援專線 0800-093-456 聯絡。

於本使用手冊中提及之第三人產品名稱或內容，其所有權及智慧財產權皆為各別產品或內容所有人所有且受現行智慧財產權相關法令及國際條約之保護。

當下列兩種情況發生時，本產品將不再受到華碩之保固及服務：

- (1) 本產品曾經過非華碩授權之維修、規格更改、零件替換或其他未經過華碩授權的行為。
- (2) 本產品序號模糊不清或喪失。

本產品的名稱與版本都會印在主機板/顯示卡上，版本數字的編碼方式是用三個數字組成，並有一個小數點做間隔，如 1.02G、2.03G 等...數字愈大表示版本愈新，而愈左邊位數的數字更動表示更動幅度也愈大。更新的詳細說明請您到華碩的全球資訊網瀏覽或是直接與華碩聯絡。

### **Offer to Provide Source Code of Certain Software**

This product contains copyrighted software that is licensed under the General Public License ("GPL"), under the Lesser General Public License Version ("LGPL") and/or other Free Open Source Software Licenses. Such software in this product is distributed without any warranty to the extent permitted by the applicable law. Copies of these licenses are included in this product.

Where the applicable license entitles you to the source code of such software and/or other additional data, you may obtain it for a period of three years after our last shipment of the product, either

(1) for free by downloading it from <http://support.asus.com/download>  
or

(2) for the cost of reproduction and shipment, which is dependent on the preferred carrier and the location where you want to have it shipped to, by sending a request to:

ASUSTeK Computer Inc.  
Legal Compliance Dept.  
15 Li Te Rd.,  
Beitou, Taipei 112  
Taiwan

In your request please provide the name, model number and version, as stated in the About Box of the product for which you wish to obtain the corresponding source code and your contact details so that we can coordinate the terms and cost of shipment with you.

The source code will be distributed WITHOUT ANY WARRANTY and licensed under the same license as the corresponding binary/object code.

This offer is valid to anyone in receipt of this information.

ASUSTeK is eager to duly provide complete source code as required under various Free Open Source Software licenses. If however you encounter any problems in obtaining the full corresponding source code we would be much obliged if you give us a notification to the email address [gpl@asus.com](mailto:gpl@asus.com), stating the product and describing the problem (please DO NOT send large attachments such as source code archives, etc. to this email address).

### **Google™ License Terms**

#### **Copyright© 2018 Google Inc. All Rights Reserved.**

Licensed under the Apache License, Version 2.0 (the "License"); you may not use this file except in compliance with the License. You may obtain a copy of the License at: <http://www.apache.org/licenses/LICENSE-2.0>

Unless required by applicable law or agreed to in writing, software distributed under the License is distributed on an "AS IS" BASIS, WITHOUT WARRANTIES OR CONDITIONS OF ANY KIND, either express or implied.

See the License for the specific language governing permissions and limitations under the License.

# 目錄內容

安全性須知.....	vi
電氣方面的安全性.....	vi
操作方面的安全性.....	vi
限用物質名稱及含量列表.....	vii
關於這本使用手冊.....	vii
使用手冊的編排方式.....	vii
提示符號.....	viii
哪裡可以找到更多的產品資訊.....	viii
PRIME Z370-P II 規格列表.....	ix
包裝內容物.....	xiii
建立 PC 系統所需的其他工具與元件.....	xiv

## 第一章：產品介紹

1.1 主機板概述.....	1-1
1.1.1 主機板安裝前.....	1-1
1.1.2 主機板結構圖.....	1-2
1.1.3 中央處理器 (CPU).....	1-4
1.1.4 系統記憶體.....	1-5
1.1.5 擴充插槽.....	1-7
1.1.6 跳線選擇區.....	1-9
1.1.7 內部連接埠.....	1-10

## 第二章：硬體裝置資訊

2.1 建立您的電腦系統.....	2-1
2.1.1 安裝中央處理器.....	2-1
2.1.2 安裝散熱系統.....	2-2
2.1.3 安裝主機板.....	2-5
2.1.4 安裝記憶體模組.....	2-7
2.1.5 安裝 ATX 電源.....	2-8
2.1.6 安裝 SATA 裝置.....	2-8
2.1.7 安裝前面板輸出/輸入連接埠.....	2-9
2.1.8 安裝擴充卡.....	2-10
2.1.9 安裝 M.2.....	2-11
2.2 主機板後側與音效連接埠.....	2-12
2.2.1 後側面板連接埠.....	2-12
2.2.2 音效輸出/輸入連接圖示說明.....	2-14
2.3 第一次啟動電腦.....	2-16
2.4 關閉電腦.....	2-16

## 第三章：BIOS 程式設定

3.1 認識 BIOS 程式.....	3-1
3.2 BIOS 設定程式.....	3-2
3.2.1 EZ 模式 (EZ Mode).....	3-3

3.2.2	進階模式 (Advanced Mode)	3-4
3.2.3	Q-Fan 控制	3-7
3.2.4	EZ Tuning Wizard	3-9
3.3	我的最愛 (My Favorites)	3-12
3.4	主選單 (Main)	3-14
3.5	Ai Tweaker 選單 (Ai Tweaker)	3-14
3.6	進階選單 (Advanced)	3-15
3.6.1	平台各項設定 (Platform Misc Configuration)	3-15
3.6.2	處理器設定 (CPU Configuration)	3-16
3.6.3	系統代理設定 (System Agent Configuration)	3-16
3.6.4	PCH 設定 (PCH Configuration)	3-16
3.6.5	PCH 儲存裝置設定 (PCH Storage Configuration)	3-16
3.6.6	PCH-FW 設定 (PCH-FW Configuration)	3-17
3.6.7	內建裝置設定 (OnBoard Devices Configuration)	3-17
3.6.8	進階電源管理設定 (APM Configuration)	3-18
3.6.9	USB 裝置設定 (USB Configuration)	3-18
3.6.10	網路協定堆疊設定 (Network Stack Configuration)	3-18
2.6.11	HDD/SSD SMART 資訊 (HDD/SSD SMART Information)	3-18
3.7	監控選單 (Monitor)	3-19
3.8	啟動選單 (Boot)	3-19
3.9	工具選單 (Tool)	3-21
3.9.1	ASUS EZ Flash 3 Utility	3-21
3.9.2	ASUS User Profile	3-21
3.9.3	ASUS SPD Information	3-21
3.10	離開 BIOS 程式 (Exit)	3-22
3.11	更新 BIOS 程式	3-23
3.11.1	EZ Update	3-23
3.11.2	華碩 EZ Flash 3	3-24
3.11.3	華碩 CrashFree BIOS 3	3-26

## 第四章：RAID 支援

4.1	RAID 功能設定	4-1
4.1.1	RAID 定義	4-1

## 附錄

Notices	A-1
華碩的連絡資訊	A-2

# 安全性須知

## 電氣方面的安全性

- 為避免可能的電擊造成嚴重損害，在搬動電腦主機之前，請先將電腦電源線暫時從電源插槽中拔掉。
- 當您要加入硬體裝置到系統中時，請務必先連接該裝置的訊號線，然後再連接電源線。可能的話，在安裝硬體裝置之前先拔掉電腦的電源供應器電源線。
- 當您要從主機板連接或拔除任何的訊號線之前，請確定所有的電源線已事先拔掉。
- 在使用介面卡或擴充卡之前，我們建議您可以先尋求專業人士的協助。這些裝置有可能會干擾接地的迴路。
- 請確定電源供應器的電壓設定已調整到本國/本區域所使用的電壓標準值。若您不確定您所屬區域的供應電壓值為何，請就近詢問當地的電力公司人員。
- 如果電源供應器已損壞，請不要嘗試自行修復。請將之交給專業技術服務人員或經銷商來處理。

## 操作方面的安全性

- 在您安裝主機板以及加入硬體裝置之前，請務必詳加閱讀本手冊所提供的相關資訊。
- 在使用產品之前，請確定所有的排線、電源線都已正確地連接好。若您發現有任何重大的瑕疵，請儘速聯絡您的經銷商。
- 為避免發生電氣短路情形，請務必將所有沒用到的螺絲、迴紋針及其他零件收好，不要遺留在主機板上或電腦主機中。
- 灰塵、濕氣以及劇烈的溫度變化都會影響主機板的使用壽命，因此請儘量避免放置在這些地方。
- 請勿將電腦主機放置在容易搖晃的地方。
- 若在本產品的使用上有任何的技術性問題，請和經過檢定或有經驗的技術人員聯絡。

## REACH

謹遵守 REACH (Registration, Authorisation, and Restriction of Chemicals) 管理規範，我們會將產品中的化學物質公告在華碩 REACH 網站，詳細請參考 <http://csr.asus.com/cnchinese/index.aspx>。



請勿將本主機板當作一般垃圾丟棄。本產品零組件設計為可回收利用。這個打叉的垃圾桶標誌表示本產品（電器與電子設備）不應視為一般垃圾丟棄，請依照您所在地區有關廢棄電子產品的處理方式處理。



請勿將內含汞的電池當作一般垃圾丟棄。這個打叉的垃圾桶標誌表示電池不應視為一般垃圾丟棄。

## 限用物質名稱及含量列表

單元	限用物質及其化學符號					
	鉛 (Pb)	汞 (Hg)	鎘 (Cd)	六價鉻 (Cr <sup>+6</sup> )	多溴聯苯 (PBB)	多溴二苯醚 (PBDE)
印刷電路板	—	○	○	○	○	○
電子組件	—	○	○	○	○	○
連接器	—	○	○	○	○	○
其他及其配件	—	○	○	○	○	○

備考 1. "○" 係指該項限用物質之百分比含量未超出百分比含量基準值。  
備考 2. "—" 係指該項限用物質為排除項目。



## 關於這本使用手冊

產品使用手冊包含了所有當您在安裝華碩 PRIME Z370-P II 主機板時所需用到的資訊。

### 使用手冊的編排方式

使用手冊是由下面幾個章節所組成：

- **第一章：產品介紹**

您可以在本章節中發現諸多華碩賦予本主機板的優異特色以及所有能夠應用在本主機板的新產品技術。詳細內容有：主機板上的內建開關、接頭以及連接埠。

- **第二章：硬體裝置資訊**

本章節描述所有您在安裝系統元件時必須完成的硬體安裝程序。

- **第三章：BIOS 程式設定**

本章節描述如何使用 BIOS 設定程式中的每一個選單項目來更改系統的組態設定。此外也會詳加介紹 BIOS 各項設定值的使用時機與參數設定。

- **第四章：RAID 支援**

本章節介紹 RAID 的各項設定。

## 提示符號

為了能夠確保您正確地完成主機板設定，請務必注意下面這些會在本手冊中出現的標示符號所代表的特殊含意。



**警告：**提醒您在進行某一項工作時要注意您本身的安全。



**小心：**提醒您在進行某一項工作時要注意勿傷害到電腦主機板元件。



**重要：**此符號表示您必須要遵照手冊所描述之方式完成一項或多項軟硬體的安裝或設定。



**注意：**提供有助於完成某項工作的訣竅和其他額外的資訊。

## 哪裡可以找到更多的產品資訊

您可以經由下面所提供的兩個管道來獲得您所使用的華碩產品資訊以及軟硬體的升級資訊等。

### 1. 華碩網站

您可以到 <https://www.asus.com/tw/> 華碩電腦全球資訊網站取得所有關於華碩軟硬體產品的各項資訊。台灣以外的華碩網址請參考說明書後面的聯絡資訊。

### 2. 其他文件

在您的產品包裝盒中除了本手冊所列舉的標準配件之外，也有可能夾帶有其他的文件，譬如經銷商所附的產品保證單據等。

## 服務據點查詢

您可以至 <https://www.asus.com/tw/support/Service-Center/Taiwan> 查詢最近的服務據點，或是請電 0800-093-456，由客服人員提供您相關協助。

### 請注意！

本產品享有三年產品保固期，倘若自行撕毀或更換原廠保固序號標籤，即取消保固權益，且不予提供維修服務。



## PRIME Z370-P II 規格列表

中央處理器	<p>支援 LGA1151 插槽 Intel® Core™ 9000 系列及第八代 Core™ i7/ Core™ i5/Core™ i3/Pentium®/Celeron® 系列處理器</p> <p>支援 14nm 處理器</p> <p>支援 Intel® Turbo Boost 2.0 技術*</p> <p>* 是否支援 Intel® Turbo Boost 技術 2.0 依據處理器類型而定。</p> <p>**請造訪華碩網站 <a href="https://www.asus.com/tw/">https://www.asus.com/tw/</a> 獲得最新的 Intel® 處理器支援列表。</p>
晶片組	Intel® Z370 晶片組
記憶體	<p>4 x 記憶體模組，最高支援 64GB DDR4 4000 (超頻)*/3866 (超頻)*/3733 (超頻)*/3600 (超頻)*/3466 (超頻)*/3400 (超頻)*/3333 (超頻)*/3300 (超頻)*/3200 (超頻)*/3000 (超頻)*/2800 (超頻)*/2666 / 2400 / 2133MHz Non-ECC Un-buffered 記憶體模組**</p> <p>支援雙通道記憶體架構</p> <p>支援 Intel® Extreme Memory Profile (XMP) 技術</p> <p>* 可支援的最大記憶體頻率依處理器而定。</p> <p>**請造訪華碩網站 (<a href="https://www.asus.com/tw/">https://www.asus.com/tw/</a>) 以查詢最新記憶體供應商列表 (QVL)。</p>
擴充插槽	<p>1 x PCI Express 3.0/2.0 x16 插槽 (支援 x16, x8/x4+x4*)</p> <p>1 x PCI Express 3.0/2.0 x16 插槽 (最高可支援 x4 模式，相容於 PCIe x1、x2 與 x4 裝置)</p> <p>4 x PCI Express 3.0/2.0 x1 插槽</p> <p>**PCIEX16_1 插槽可安裝一張 Hyper M.2 X16 系列卡，最多支援 3 個 Intel® PCIe NVMe 固態硬碟**。</p> <p>**Hyper M.2 X16 卡為選購配備，請另行購買。安裝 Hyper M.2 X16 系列卡後，請至 BIOS 設定下啟用此卡。</p>
VGA	<p>整合式繪圖處理器—Intel® HD Graphics 技術</p> <p>支援 Multi-VGA 顯示輸出：HDMI 與 DVI-D 連接埠</p> <ul style="list-style-type: none"> <li>- 支援 DVI-D 輸出，最高解析度達 1920 x 1200 @ 60Hz</li> <li>- 支援 HDMI 1.4b 輸出，最高解析度達 4096 x 2160 @ 30Hz</li> </ul> <p>支援 Intel® InTru™ 3D、Quick Sync Video、Clear Video HD 技術與 Insider™</p> <p>最大共用顯示記憶體為1024MB (iGPU 專用)</p>
多重圖形顯示控制器	支援 AMD CrossFire™ 技術
音效	<p>Realtek® ALC887 高傳真 8 聲道*音效編解碼晶片</p> <ul style="list-style-type: none"> <li>- LED 燈條：華麗 LED 亮線讓主機板更炫。</li> <li>- 音效區域防護線：精確地將音效處理相關區域與主機板上其他區域分離，極大減少周遭對音效區域訊號的干擾</li> <li>- 聲道專屬 PCB 層：左右聲道的線路分別在不同的 PCB 層中走線，極大減少訊號間的干擾，確保敏感的音效訊號在傳輸中依然保持高品質</li> <li>- 高品質日系音效電容：帶來溫暖、自然的音質表現，讓您獲得更清晰、更傳真、更身臨其境的感受</li> <li>- 支援音效介面偵測與自訂前端面板音效插孔功能</li> </ul> <p>*請使用前面板具備 HD 音效插孔的機殼以支援 8 聲道音效輸出。</p>

(下頁繼續)

## PRIME Z370-P II 規格列表

<p>儲存媒體連接槽</p>	<p>Intel® 處理器支援 Intel Rapid Storage 技術 (RAID 0 與 RAID 1)</p> <ul style="list-style-type: none"> <li>- PCIEX16_1 插槽可安裝一張 Hyper M.2 X16 系列卡，最多支援 3 個 Intel® PCIe NVMe 固態硬碟*</li> </ul> <p>Intel® Z370 晶片組，支援 RAID 0、1、5、10 RAID 磁碟陣列設定及 Intel® Rapid Storage Technology</p> <ul style="list-style-type: none"> <li>- 2 x M.2 Socket 3，支援 M Key 的 2242/2260/2280 類型儲存裝置 (支援 SATA 及 PCIe x4 模式)**</li> <li>- 4 x SATA 6.0 Gb/s 連接埠 (灰色)</li> <li>- Intel Optane™ Memory Ready</li> </ul> <p>* Hyper M.2 X16 卡為選購配備，請另行購買。安裝 Hyper M.2 X16 系列卡後，請至 BIOS 設定下啟用此卡。</p> <p>** 當 M.2_1 插槽安裝 SATA 模式裝置時，SATA_1 連接埠無法使用。</p>
<p>網路功能</p>	<p>Realtek® 8111H Gigabit LAN，支援華碩 LANGuard</p>
<p>USB</p>	<p>Intel® Z370 晶片組</p> <ul style="list-style-type: none"> <li>- 8 x USB 3.1 Gen 1 裝置連接埠 (4 個位於主機板上，4 個位於主機板後側面板，藍色，A 型)</li> <li>- 6 x USB 2.0/1.1 連接埠 (4 個位於主機板後側面板；2 個位於主機板上)</li> </ul>
<p>華碩特有功能</p>	<p><b>華碩 5 重防護 III</b></p> <ul style="list-style-type: none"> <li>- 華碩 SafeSlot Core - 以堅固焊接強化 PCIe 插槽</li> <li>- 華碩 LANGuard - 網路突波防護、雷擊防護和靜電防護</li> <li>- 華碩過壓保護 - 世界一流保護電路的電源設計</li> <li>- 華碩超持久不鏽鋼 I/O 背板 - 3倍抗腐蝕以提升耐久性</li> <li>- 華碩 DIGI+VRM (數位電源設計)：8+1 相電源設計</li> </ul> <p><b>高效能</b></p> <p><b>OptiMem</b></p> <ul style="list-style-type: none"> <li>- 增強的 DDR4 穩定性</li> </ul> <p><b>內建 M.2 插槽</b></p> <ul style="list-style-type: none"> <li>- 最新傳輸技術，資料傳輸速率高達 32Gb/s</li> </ul> <p><b>華碩 Fan Xpert 4 Core</b></p> <ul style="list-style-type: none"> <li>- 進階風扇與水冷控制，提供極致酷冷與靜音</li> </ul> <p><b>華碩 EPU</b></p> <ul style="list-style-type: none"> <li>- EPU</li> </ul> <p><b>UEFI BIOS</b></p> <ul style="list-style-type: none"> <li>- 最進階的選項，最快的反應時間</li> </ul> <p><b>電競體驗</b></p> <p><b>音效功能</b></p> <ul style="list-style-type: none"> <li>- 無暇音效帶給您身臨其境的遊戲體驗</li> </ul>

(下頁繼續)

## PRIME Z370-P II 規格列表

<p>華碩特有功能</p>	<p><b>華碩獨家功能</b></p> <ul style="list-style-type: none"> <li>- 華碩 AI Charger</li> <li>- 華碩 AI Suite 3</li> </ul> <p><b>EZ DIY</b></p> <p><b>UEFI BIOS EZ Mode</b></p> <ul style="list-style-type: none"> <li>- 支援中文圖形化介面 BIOS</li> <li>- 華碩 O.C. Tuner</li> <li>- 華碩 CrashFree BIOS 3</li> <li>- 華碩 EZ Flash 3</li> </ul> <p><b>Q-Design</b></p> <ul style="list-style-type: none"> <li>- 華碩 Q-DIMM</li> <li>- 華碩 Q-Slot</li> </ul>
<p>華碩靜音散熱方案</p>	<p><b>靜音散熱方案</b></p> <ul style="list-style-type: none"> <li>- 華碩 Fan Xpert 4 Core</li> <li>- 美學無風扇設計：PCH 散熱片與 MOS 散熱片</li> </ul>
<p>後側面板裝置連接埠</p>	<p>1 x PS/2 鍵盤 / 滑鼠兩用連接埠            1 x DVI-D 連接埠            1 x HDMI 連接埠            1 x RJ-45 網路連接埠            4 x USB 3.1 Gen 1 A 型連接埠            2 x USB 2.0/1.1 連接埠            3 插孔 8 聲道音效連接埠</p>
<p>內部連接埠</p>	<p>2 x USB 3.1 Gen 1 擴充套件排線插槽，可擴充 4 組外接式 USB 3.1 Gen 1 連接埠 (19-pin)            2 x USB 2.0 擴充套件排線插槽，可擴充 4 組外接式 USB 2.0 連接埠            4 x SATA 6.0 Gb/s 連接埠 (灰色)            2 x M.2 Socket 3 (支援 M Key)            1 x 4-pin 中央處理器風扇電源插槽，支援 3-pin (DC 模式) 和 4-pin (PWM 模式) 風扇控制*            2 x 4-pin 機殼風扇電源插槽，支援 3-pin (DC 模式) 和 4-pin (PWM 模式) 風扇控制*            1 x AIO_PUMP 風扇插座            1 x 前面板音效連接排針 (AAFP)            1 x 系統控制面板連接排針            1 x S/PDIF 數位音效連接排針            1 x 序列埠連接插座 (COM)            1 x 24-pin EATX 主機板電源插槽            1 x 8-pin EATX 12V 主機板電源插槽            1 x CMOS 組態資料清除接頭</p> <p>* CPU Q-Fan 與 CHA FAN 控制預設為自動模式，可偵測所安裝的風扇類型，並自動切換控制模式。</p>

(下頁繼續)

## PRIME Z370-P II 規格列表

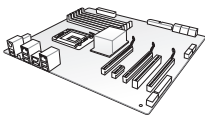
BIOS 功能	128Mb Flash ROM、UEFI AMI BIOS、PnP、DMI3.1、WfM2.0、SM BIOS 3.1、ACPI 6.1、多國語言 BIOS、ASUS EZ Flash 3、CrashFree BIOS 3、F11 EZ Tuning 精靈、F6 Qfan 控制、F3 我的最愛、最後修改的設定值、F12 鍵截圖功能、華碩 DRAM SPD 記憶體資訊
管理功能	WfM 2.0、DMI 3.1、網路喚醒功能 (WOL by PME)、PXE
驅動程式與公用程式光碟	驅動程式 華碩應用程式 華碩 EZ Update 防毒軟體 (OEM 版本)
支援作業系統	Windows® 10 (64-bit)
主機板尺寸	ATX 型式：12.0 x 9.1 吋 (30.5 x 23.1 公分)



規格若有變動，恕不另行通知。

## 包裝內容物

在您拿到本主機板包裝盒之後，請馬上檢查下面所列出的各項標準配件是否齊全。



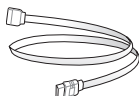
華碩 PRIME Z370-P II 主機板



使用手冊



驅動程式與公用程式光碟



2 x SATA 6.0Gb/s 排線



1 x M.2 螺絲包

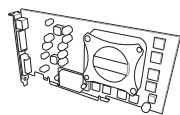


1 x I/O 擋板



- 若以上列出的任何一項配件有毀損或是短缺的情形，請儘速與您的經銷商聯絡。
- 上表中的圖示僅供參考。實際包裝盒內容物會隨您所購買的型號而有不同。

## 建立 PC 系統所需的其他工具與元件



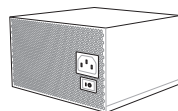
顯示卡 (選購)



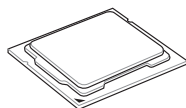
Phillips (十字) 螺絲起子



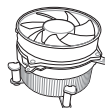
PC 機殼



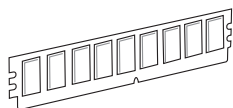
電源供應裝置



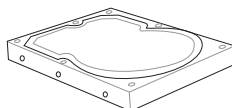
Intel® 1151 處理器



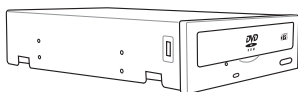
Intel® 1151 相容處理器風扇



記憶體模組



SATA 硬碟



SATA 光碟機 (選購)



---

上表所列的工具與元件並不包含在主機板包裝盒內。

---

# 產品介紹

# 1

## 1.1 主機板概述

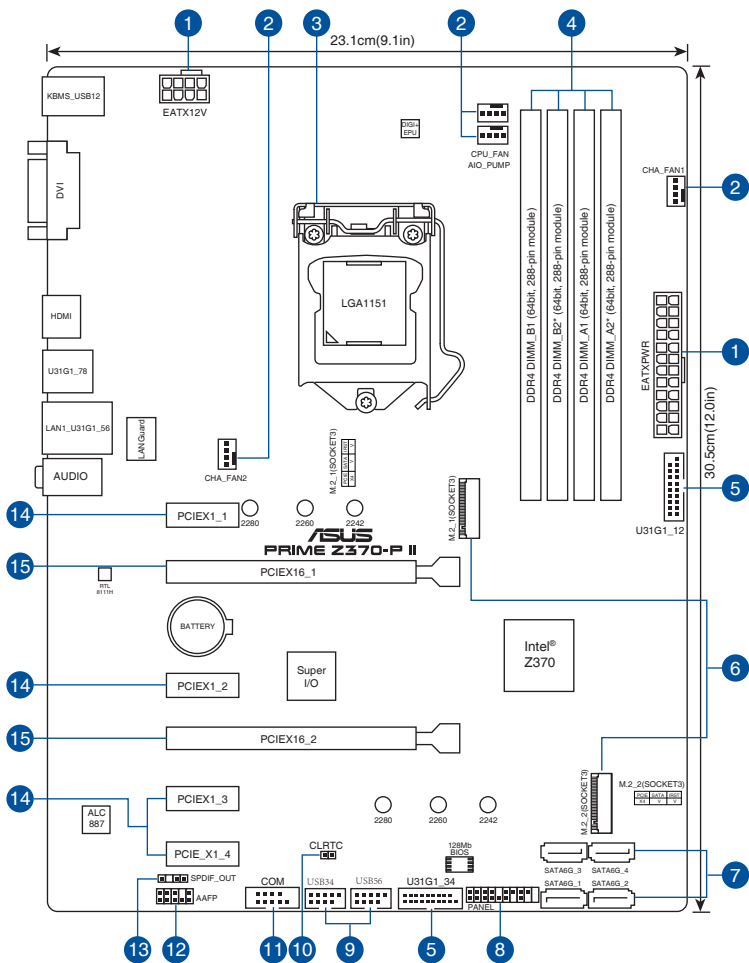
### 1.1.1 主機板安裝前

在您動手更改主機板上的任何設定之前，請務必先作好以下所列出的各項預防措施。



- 在處理主機板上的任何元件之前，請您先拔掉電腦的電源線。
- 為避免產生靜電，在拿取任何電腦元件時除了可以使用防靜電手環之外，您也可以觸摸一個有接地線的物品或者金屬物品像電源供應器外殼等。
- 拿取積體電路元件時請儘量不要觸碰到元件上的晶片。
- 在您移除任何一個積體電路元件後，請將該元件放置在絕緣墊上以隔離靜電，或者直接放回該元件的絕緣包裝袋中保存。
- 在您安裝或移除任何元件之前，請確認 ATX 電源供應器的電源開關是切換到關閉（OFF）的位置，而最安全的做法是先暫時拔出電源供應器的電源線，等到安裝/移除工作完成後再將之接回。如此可避免因仍有電力殘留在系統中而嚴重損及主機板、周邊裝置、元件等。

## 1.1.2 主機板結構圖



關於面板連接插座與內部連接插座的相關資訊，請參考 1.1.7 內部連接埠與 2.2.1 後側面板連接埠一節中的說明。

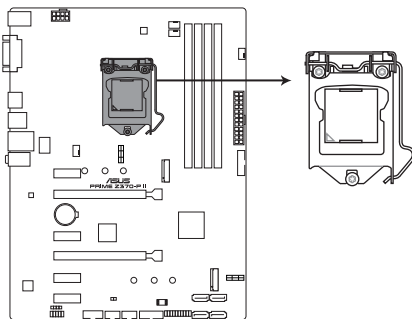


## 主機板元件說明

連接插槽/開關與跳線選擇區/插槽	頁數
1. ATX 主機板電源插槽 ( 24-pin EATXPWR 、 8-pin EATX12V )	1-14
2. 中央處理器、機殼與 AIO 水泵電源插槽 ( 4-pin CPU_FAN 、 4-pin CHA_FAN1-2 、 4-pin AIO_PUMP )	1-13
3. LGA1151 中央處理器插槽	1-4
4. DDR4 記憶體插槽	1-5
5. USB 3.1 Gen 1 擴充套件連接插槽 ( 20-1 pin U31G1_12 、 U31G1_34 )	1-12
6. M.2 插槽 ( M.2_1 、 M.2_2 )	1-16
7. Intel SATA 6Gb/s 裝置連接插槽 ( 7-pin SATA6G_1-4 )	1-10
8. 系統控制面板連接排針 ( 20-5 pin PANEL )	1-15
9. USB 2.0 擴充套件排線插槽 ( 10-1 pin USB34 、 USB56 )	1-11
10. CMOS 組態資料清除 ( 2-pin CLRTC )	1-9
11. 序列埠連接插座 ( 10-1 pin COM )	1-12
12. 高傳真前面板音效連接排針 ( 10-1 pin AAFP )	1-11
13. 數位音效連接排針 ( 4-1 pin SPDIF_OUT )	1-10

### 1.1.3 中央處理器 (CPU)

本主機板具備一個 LGA1151 處理器插槽，本插槽是專為 Intel® Core™ 9000 系列及第八代 Core™ i7、Intel® Core™ i5、Intel® Core™ i3、Pentium® 以及 Celeron® 處理器所設計。



**PRIME Z370-P II CPU socket LGA1151**



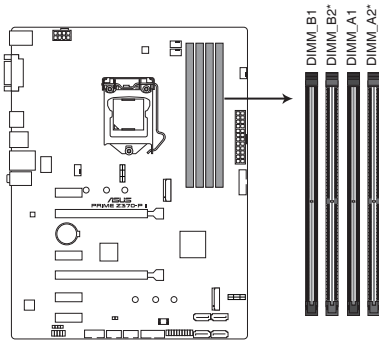
- 當您安裝 CPU 時，請確認所有的電源接頭都已拔除。
- 在您購買本主機板之後，請確認在 LGA1151 插座上附有一個隨插即用的保護蓋，並且插座接點沒有彎曲變形。若是保護蓋已經損毀或是沒有保護蓋，或者是插座接點已經彎曲，請立即與您的經銷商聯絡。
- 在安裝完主機板之後，請將隨插即用的保護蓋保留下來。只有 LGA1151 插槽上附有隨插即用保護蓋的主機板符合 Return Merchandise Authorization (RMA) 的要求，華碩電腦才能為您處理產品的維修與保固。
- 本保固不包括處理器插座因遺失、錯誤的安裝或不正確的移除隨插即用保護蓋所造成的損毀。

### 1.1.4 系統記憶體

本主機板配備四組 DDR4 (Double Data Rate, 雙倍資料傳送率) 記憶體插槽。

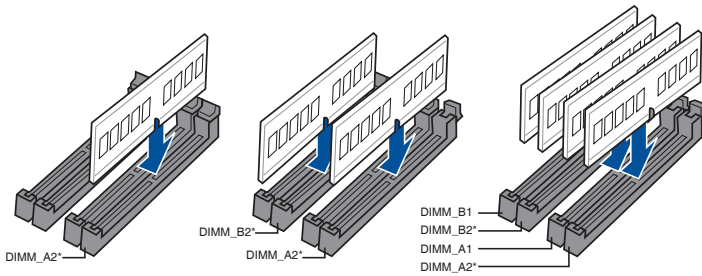


DDR4 記憶體插槽的缺口與 DDR3、DDR2 或 DDR 記憶體插槽不同，以防止插入錯誤的記憶體模組。請勿插入 DDR3、DDR2 或 DDR 記憶體模組。



**PRIME Z370-P II 288-pin DDR4 DIMM sockets**

#### 記憶體建議設定



## 記憶體設定

您可以任意選擇使用 4GB、8GB 與 16GB 的 unbuffered、non-ECC DDR4 記憶體模組至本主機板的記憶體插槽上。



---

您可以在通道 A、通道 B 安裝不同容量的記憶體模組。在雙通道設定中，系統會偵測較低容量通道的記憶體容量。任何在較高容量通道的其他記憶體容量，會被偵測為單通道模式執行。

---

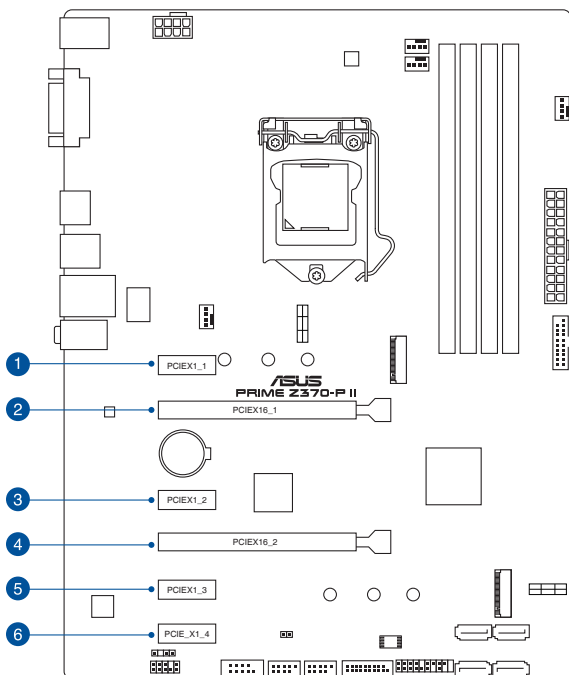


- 預設的記憶體運作頻率是依據其 SPD (Serial Presence Detect)。在預設狀態下，某些記憶體在超頻時的運作頻率可能會較供應商所標示的數值為低。
  - 在全負載 (4 DIMM) 或超頻設定下，記憶體可能需要更佳的冷卻系統以維持運作的穩定。
  - 請安裝相同 CAS Latency 的記憶體模組。為求最佳相容性，建議您安裝同廠牌、相同資料碼 (D/C) 版本的記憶體模組。請先與供應商確認並購買正確的記憶體模組。
  - 為了達到最佳的記憶體相容性與效能，請優先使用 A2 插槽。
-

### 1.1.5 擴充插槽



安裝或移除任何擴充卡之前，請暫時先將電腦的電源線拔出。如此可免除因電氣殘留於電腦中而發生的意外狀況。



插槽編號	插槽說明
1	PCIe 3.0/2.0 x1_1 插槽
2	PCIe 3.0/ 2.0 x16_1 插槽
3	PCIe 3.0/2.0 x1_2 插槽
4	PCIe 3.0/ 2.0 x16_2 插槽
5	PCIe 3.0/2.0 x1_3 插槽
6	PCIe 3.0/2.0 x1_4 插槽

VGA 設定	PCI Express 3.0 運作模式	
	PCIe 3.0/2.0 x16_1	PCIe 3.0/ 2.0 x16_2
單張 VGA/PCIe 顯示卡	x16 (建議使用一張 VGA)	無
二張 VGA/PCIe 顯示卡	x16	x4



- 當在執行 CrossFireX™ 模式時，建議提供系統充足的電力供應。
- 當您安裝多張顯示卡時，建議您將機殼風扇的排線連接至主機板上的機殼風扇插座，以獲得更良好的散熱環境。

Hyper M.2 X16 卡設定	PCI Express 3.0 運作模式	
	PCIe 3.0/2.0 x16_1	PCIe 3.0/ 2.0 x16_2
三張支援 CPU 的 Intel® SSD	x8 + x4 +x4	無

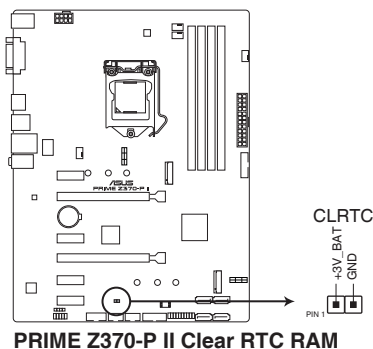


- Hyper M.2 X16 卡為選購配備，請另行購買。
- 請在 BIOS 設定程式中開啟 Hyper M.2 X16 卡。

## 1.1.6 跳線選擇區

### 1. CMOS 組態資料清除 (2-pin CLRRTC)

這個接頭可讓您清除 CMOS 的 Real Time Clock (RTC) 記憶體中的資料。您可以藉由清除 CMOS RTC 記憶體資料清除存於 CMOS 記憶體中的日期、時間與系統設定參數。CMOS 中的記憶體資料是主機板內建的鋰電池供電，資料包括系統設定資訊，像是系統密碼等。



想要清除這些資料，可以依照下列步驟進行：

1. 關閉電腦電源，拔掉電源線；
2. 將金屬物或跳線帽由 [1-2] (預設值) 短路時約五~十秒鐘。
3. 插上電源線，開啟電腦電源；
4. 當開機步驟正在進行時按著鍵盤上的 <Del> 鍵進入 BIOS 程式畫面重新設定 BIOS 資料。



除了清除 CMOS 組態資料之外，請勿將主機板上 CLRRTC 的接針短路。因為這麼做可能會導致系統開機失敗



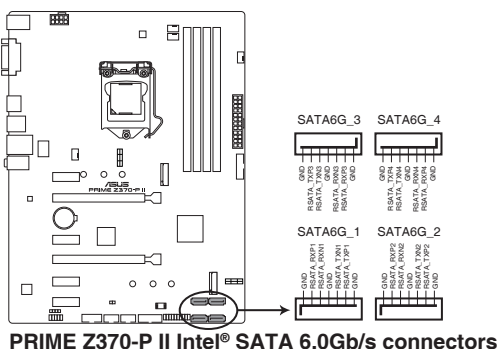
- 如果上述方法無效，請將內建電池移除，並再次將此兩針短路以清除 CMOS RTC RAM 資料。CMOS 清除完畢後，重新安裝電池。
- 如果您是因為超頻的緣故導致系統無法正常開機，您無須使用上述的組態資料清除方式來排除問題。建議可以採用 C.P.R (CPU 自動參數回復) 功能，只要將系統重新開啟 BIOS 即可自動回復預設值。
- 由於晶片組的運作，若要啟動 C.P.R 功能，必須先將 AC 電源關閉，在重新啟動系統之前，請先將電源關閉或將插頭拔起。在重新啟動系統之前，請先將電源關閉或將插頭拔起。

## 1.1.7 內部連接埠

### 1. Intel SATA 6Gb/s 裝置連接插槽 (7-pin SATA6G\_1-4)

這些插槽可支援使用 Serial ATA 6.0 Gb/s 排線來連接 Serial ATA 6Gb/s 硬碟。

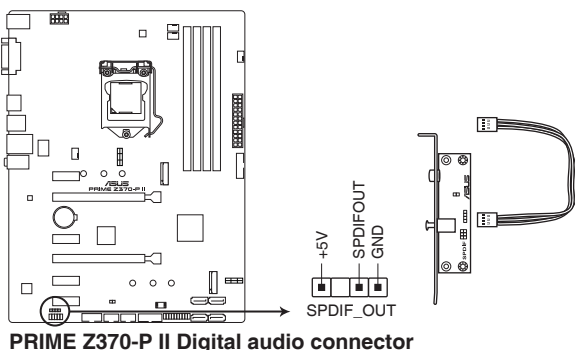
若您安裝了 Serial ATA 硬碟，您可以建立 RAID 0、RAID 1、RAID 5、RAID 10 磁碟陣列。



- 這些插槽的預設值為 [AHCI Mode]。若您想要使用這些插槽來建構 Serial ATA RAID 功能，請將 BIOS 程式中的 SATA Mode 項目設定為 [Intel RST Premium With Intel Optane System Acceleration (RAID)]。
- 在建立 RAID 磁碟陣列之前，請先參考驅動程式與公用程式光碟中使用手冊的說明。

### 2. 數位音效連接排針 (4-1 pin SPDIF\_OUT)

此組排針用於附加的 Sony/Philips (S/PDIF) 數位音效連接埠。將 S/PDIF 音效輸出模組的连接線連接至排針，然後將此模組安裝至系統機殼後面的插槽中。

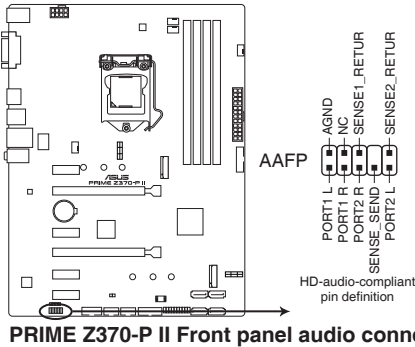


S/PDIF 模組為選購配備，請另行購買。



### 3. 高傳真前面板音效連接排針 ( 10-1 pin AAFP )

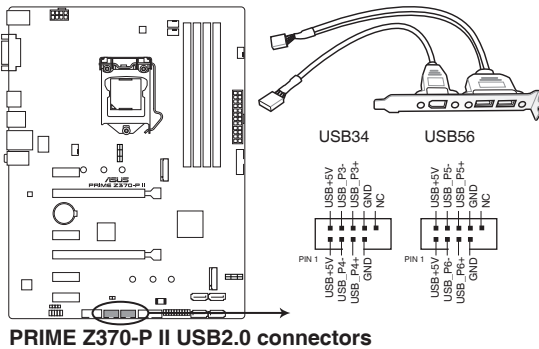
這組音效外接排針供您連接到前面板的音效排線，除了讓您可以輕鬆地透過主機前面板來控制音效輸出 / 輸入等功能，並且支援 HD Audio 音效標準。將前面板音效輸出 / 輸入模組的排線的一端連接到這個插槽上。



建議您將支援高傳真 (high definition) 音效的前面板音效模組連接到這組排針，如此才能獲得高傳真音效的功能。

### 4. USB 2.0 擴充套件排線插槽 ( 10-1 pin USB34、USB56 )

這些 USB 擴充套件排線插槽支援 USB 2.0 規格。將 USB 模組排線連接至任何一個插槽，然後將模組安裝到機殼後側面板中開放的插槽。這些 USB 插槽與 USB 2.0 規格相容，並支援傳輸速率最高達 480Mbps。



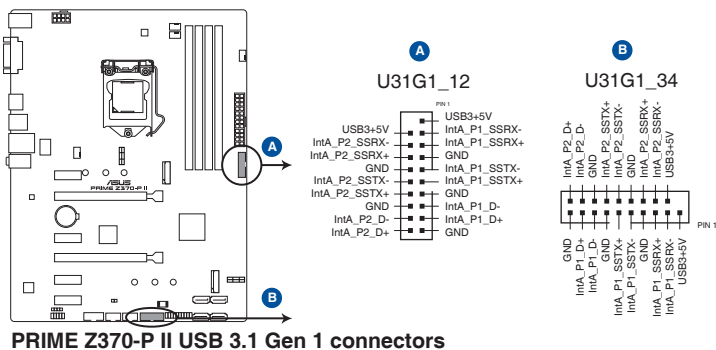
請勿將 1394 排線連接到 USB 插槽上，這麼做可能會導致主機板的損毀！



USB 2.0 模組為選購配備，請另行購買。

## 5. USB 3.1 Gen 1 擴充套件連接插槽 (20-1 pin U31G1\_12、U31G1\_34)

這些插槽用來連接 USB 3.1 Gen 1 模組，可在前面板或後側連接埠擴充 USB 3.1 Gen 1 模組。當您安裝 USB 3.1 Gen 1 模組，您可以享受 USB 3.1 Gen 1 的益處，包括有更快的資料傳輸率最高達 5Gbps、對可充電的 USB 裝置更快的充電速度、更佳能源效率，以及與 USB 2.0 向下相容。



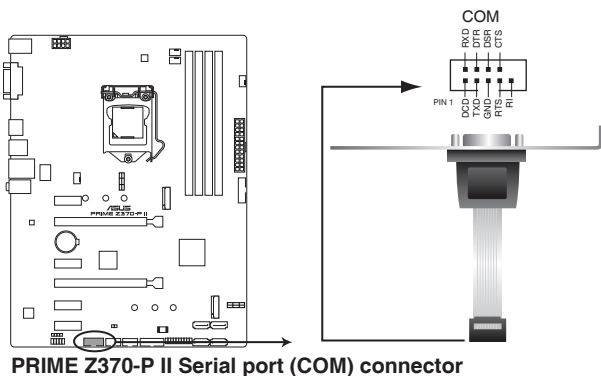
USB 3.1 Gen 1 模組為選購配備，請另行購買。



安裝的 USB 3.1 Gen 1 裝置視作業系統設定而運作在 xHCI 或 EHCI 狀態。

## 6. 序列埠連接插座 (10-1 pin COM)

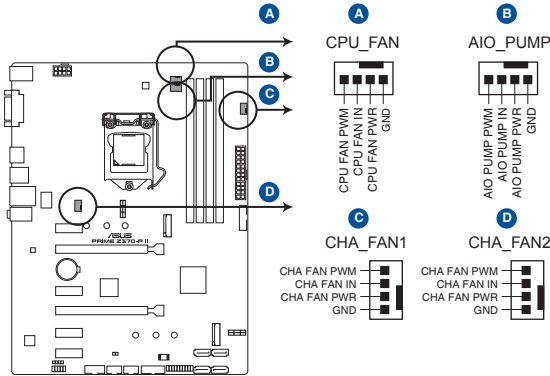
這組插座是用來連接序列埠 (COM)。將序列埠模組的排線连接到這個插座，接著將該模組安裝到機殼後側面板空的插槽中。



序列埠 (COM) 模組為選購配備，請另行購買。

7. 中央處理器、機殼與 AIO 水泵電源插槽 (4-pin CPU\_FAN、4-pin CHA\_FAN1-2、4-pin AIO\_PUMP)

將風扇電源接頭連接到這些風扇電源插槽，確定每一條黑線與這些插槽的接地端 (GND) 相匹配。



**PRIME Z370-P II Fan connectors**



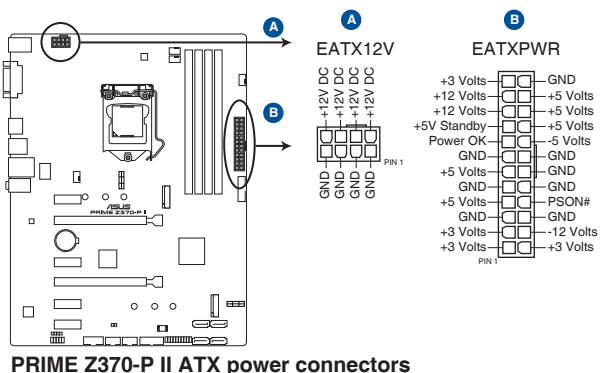
- 千萬要記得連接風扇的電源。若系統中缺乏足夠的風量來散熱，那麼很容易因為主機內部溫度逐漸升高而導致當機，甚至更嚴重者會燒毀主機板上的電子元件。注意：這些插槽並不是單純的排針，不要將跳線帽套在它們的針腳上！
- 請確認處理器風扇排線完全插入中央處理器風扇插槽。



將一體式散熱器的水泵排線連接至 AIO\_PUMP 接頭，並將風扇排線連接至 CPU\_FAN 接頭。

## 8. ATX 主機板電源插槽 (24-pin EATXPWR、8-pin EATX12V)

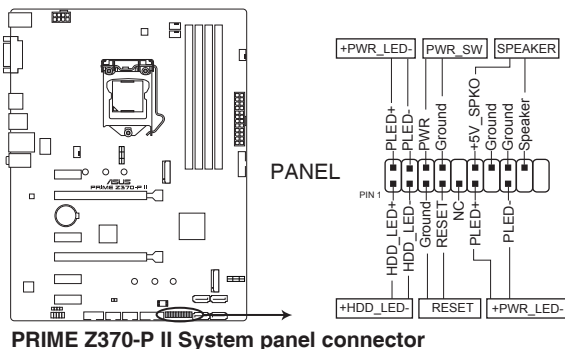
這些電源插槽用來連接到一個 ATX 電源供應器。電源供應器所提供的連接插頭已經過特別設計，只能以一個特定方向插入主機板上的電源插槽。找到正確的插入方向後，僅需穩穩地將之套進插槽中即可。



- 建議您使用與 2.0 規格 (或更高) 的 ATX 12V 相容的電源 (PSU)，才能提供至少 350W 高功率的電源，以供應系統足夠的電源需求。
- 請務必連接 8-pin EATX12V 電源插頭，否則系統可能無法順利啟動。
- 如果您想要安裝其他的硬體裝置，請務必使用較高功率的電源以提供足夠的裝置用電需求。若電源無法提供裝置足夠的用電需求，則系統將會變得不穩定或無法開啟。
- 若您要使用兩張或兩張以上高階 PCI Express x16 擴充卡，請使用 1000W 及以上電源 (PSU) 以確保系統穩定性。

## 9. 系統控制面板連接排針 ( 20-5 pin PANEL )

這一組連接排針包括了數個連接到電腦主機前面板的功能接針。



- **系統電源指示燈連接排針 ( 4-pin +PWR\_LED- )**

這組 2-pin 排針可連接到電腦主機面板上的系統電源指示燈。將機殼電源指示燈排線連接到此排針。在您啟動電腦並且使用電腦的情況下，該指示燈會持續亮著；而當指示燈閃爍時，即表示電腦正處於睡眠模式中。

- **硬碟動作指示燈連接排針 (2-pin +HDD\_LED-)**

您可以連接此組 HDD\_LED 接針到電腦主機面板上的硬碟動作指示燈。將硬碟動作指示燈排線連接到此排針。如此一旦硬碟有存取動作時，指示燈隨即亮起。

- **機殼喇叭連接排針 ( 4-pin SPEAKER )**

這組 4-pin 排針連接到電腦主機機殼中的喇叭。當系統正常開機便可聽到嗶嗶聲，若開機時發生問題，則會以不同長短的音調來警示。

- **ATX 電源/軟關機開關按鈕 ( 2-pin PWR SW )**

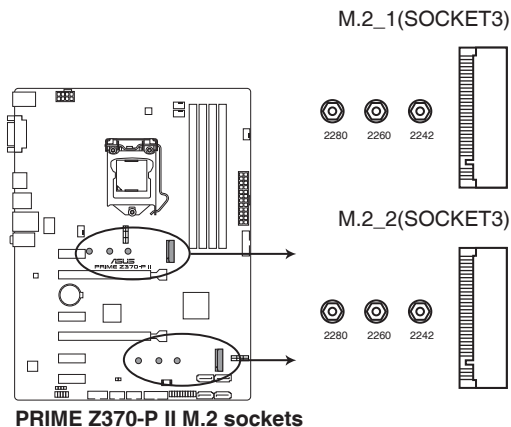
這組排針連接到電腦主機面板上控制電腦電源的開關。您可以依據 BIOS 程式或作業系統的設定，來決定當按下開關時電腦會在正常執行和睡眠模式間切換，或者是在正常執行和軟關機模式間切換。若要關機，請持續按住電源開關超過四秒的時間。

- **重置開關連接排針 ( 2-pin RESET )**

這組兩腳位排針連接到電腦主機面板上的 Reset 開關，可以讓您在不需要關掉電腦電源即可重新啟動，尤其在系統當機的時候特別有用。

## 10. M.2 插槽 (M.2\_1、M.2\_2)

這個插槽用來安裝 M.2 固態硬碟。



- 這些插槽支援 PCIe 3.0 x4 與 SATA 模式 M Key 的 2242/2260/2280 類型儲存裝置。
- 當 M.2\_1 插槽安裝 SATA 模式裝置時，SATA\_1 連接埠無法使用。
- 這些插槽支援 IRST (Intel Rapid Storage Technology)。



M.2 SSD 模組為選購配備，請另行購買。

# 硬體裝置資訊

# 2

## 2.1 建立您的電腦系統

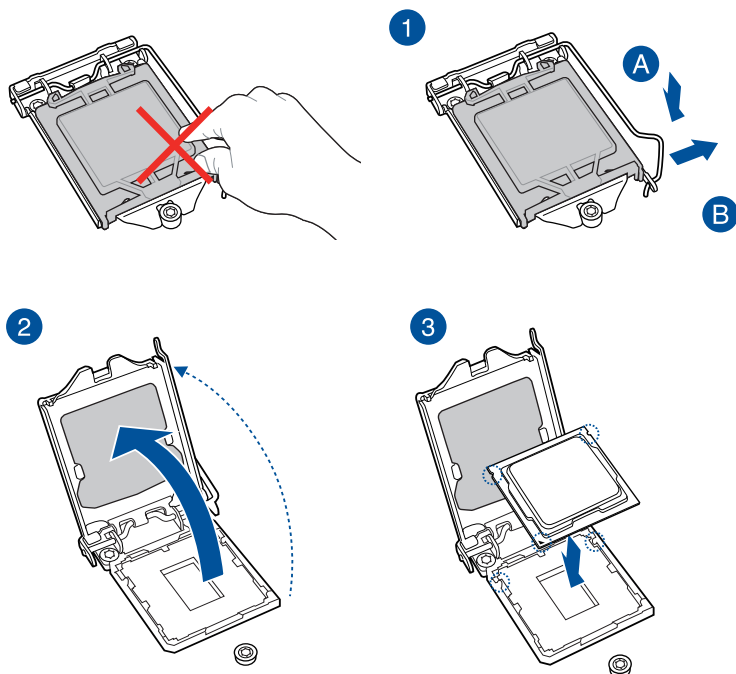


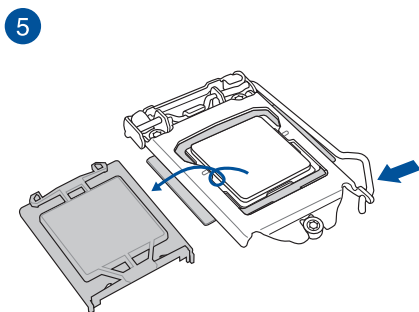
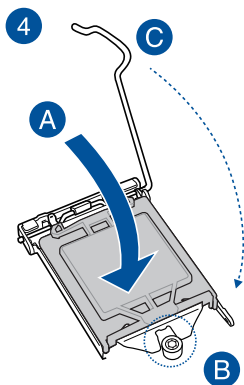
本章節的圖示僅供參考。主機板的構造可能會隨著型號而有所不同，但是安裝的步驟仍然是相同的。

### 2.1.1 安裝中央處理器

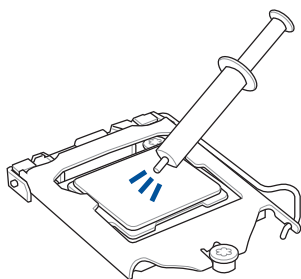


- 請確認您安裝的是 LGA1151 插槽專用的正確的處理器。請勿將 LGA1155 及 LGA1156 插槽的處理器安裝到 LGA1151 插槽。
- 任何不正確的 CPU 安裝和移除、CPU 錯誤的擺放方向，或是其他人為因素造成的損毀，華碩將不予保固。





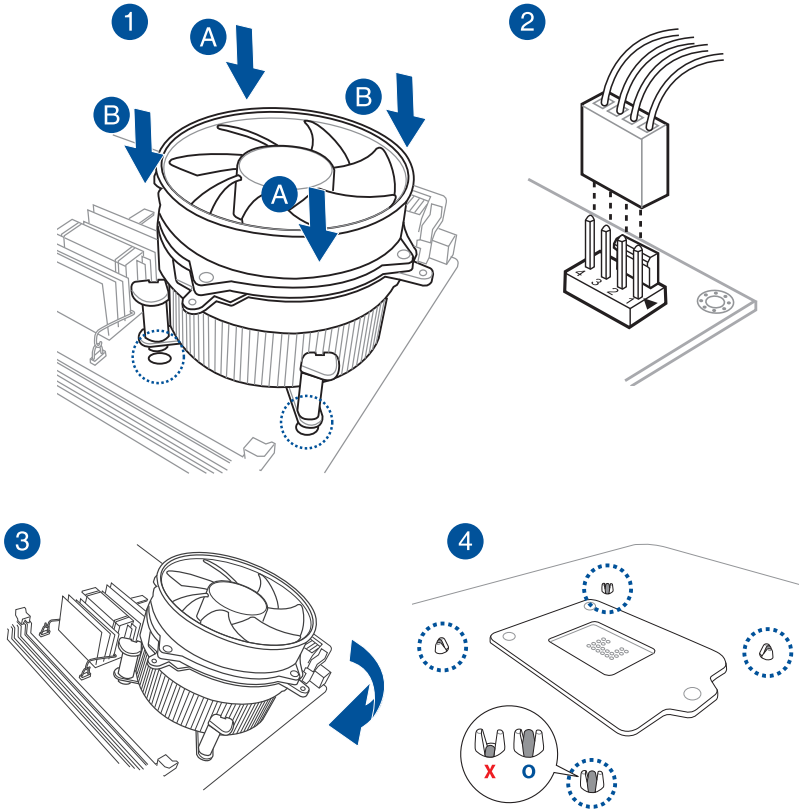
### 2.1.2 安裝散熱系統



若您所購買的是散裝的處理器散熱器和風扇，在安裝散熱器和風扇之前，請確認散熱器或處理器上已正確塗上散熱膏。

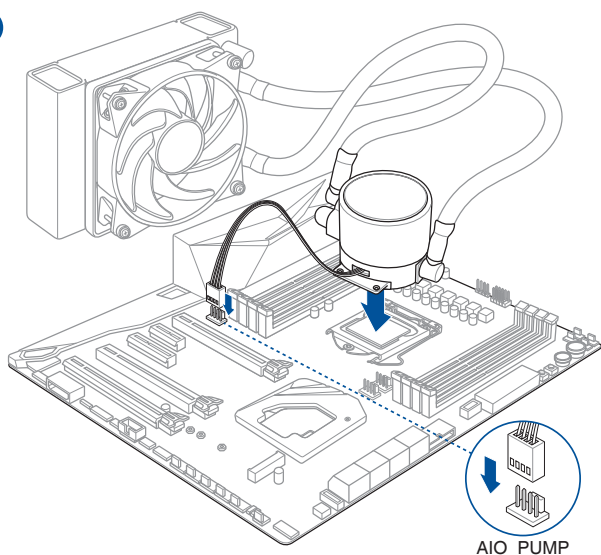


# 安裝散熱器和風扇

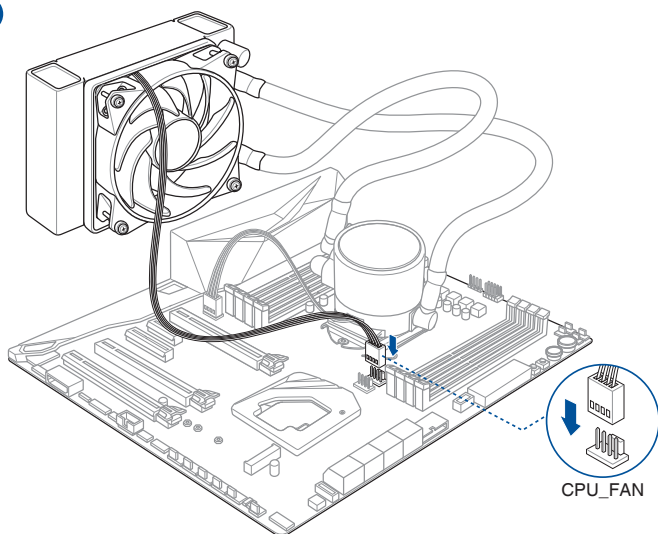


## 安裝 AIO 散熱器

1



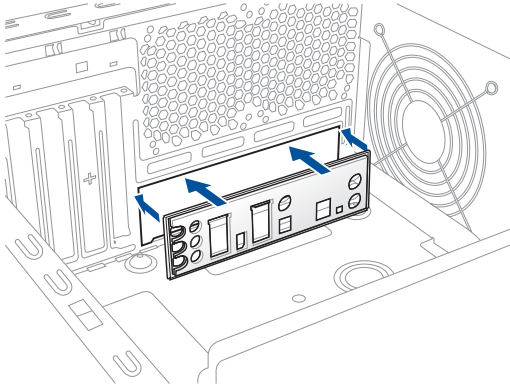
2



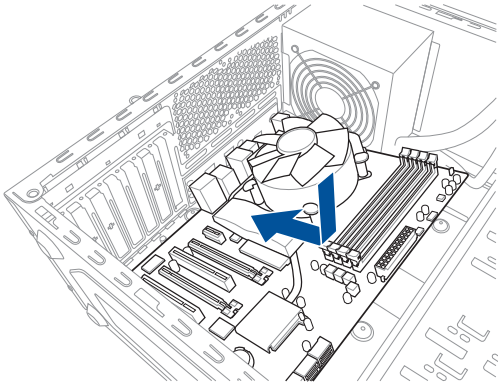
本章節的圖示僅供參考。實際接頭位置請參考 1.1.2 主機板結構圖 的說明。

### 2.1.3 安裝主機板

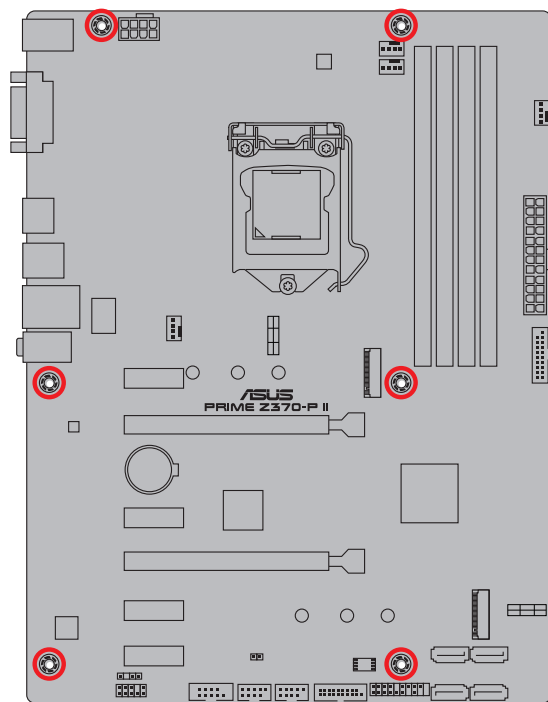
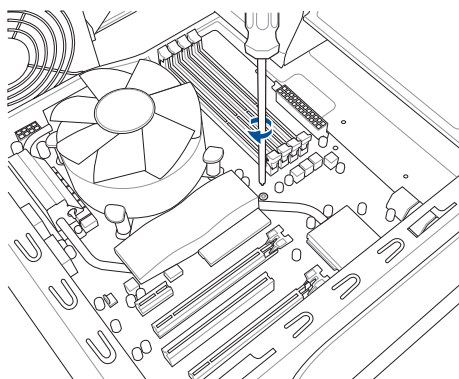
1. 將華碩 I/O 擋板安裝到機殼的後側 I/O 面板。



2. 將主機板放入機殼，並確認後側 I/O 連接埠對齊機殼的後側 I/O 面板。

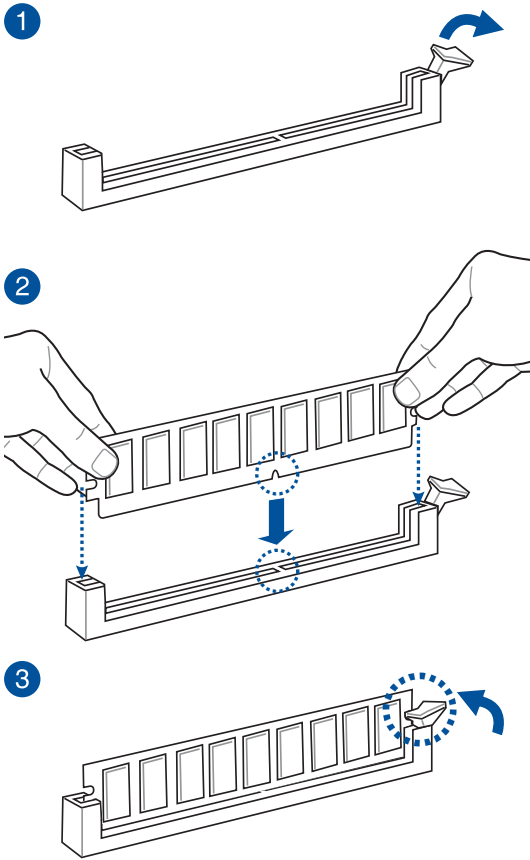


3. 將 6 個螺絲放入主機板上的螺絲孔並旋轉鎖緊，以確保將主機板鎖至機殼。

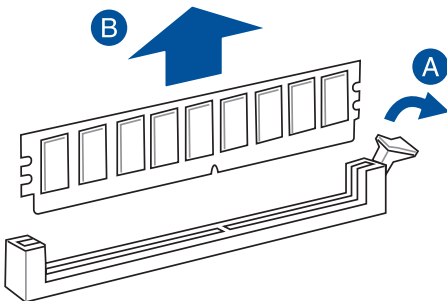


請勿將螺絲鎖得太緊！否則容易導致主機板的印刷電路板產生龜裂。

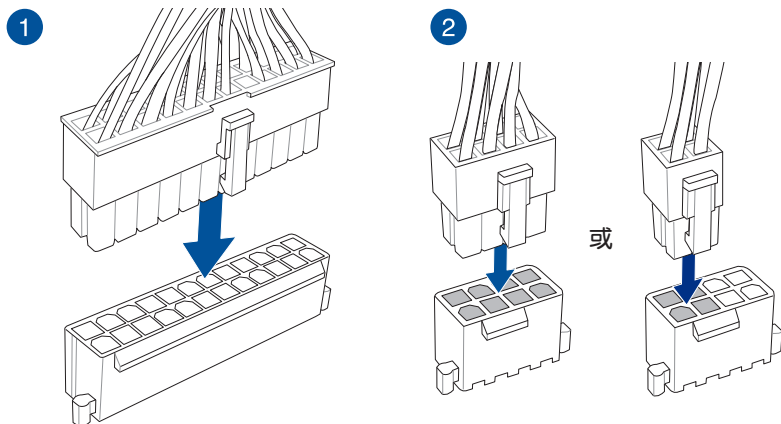
### 2.1.4 安裝記憶體模組



### 取出記憶體模組

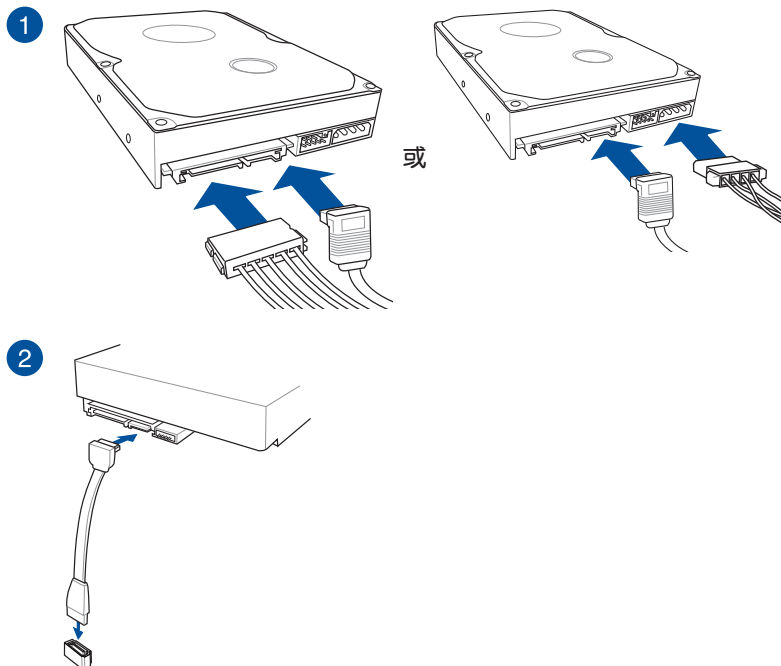


### 2.1.5 安裝 ATX 電源



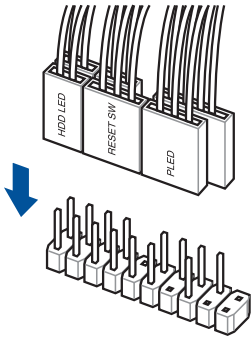
請務必連接 8-pin 電源插頭。

### 2.1.6 安裝 SATA 裝置

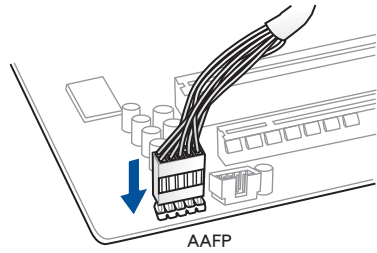


## 2.1.7 安裝前面板輸出/輸入連接埠

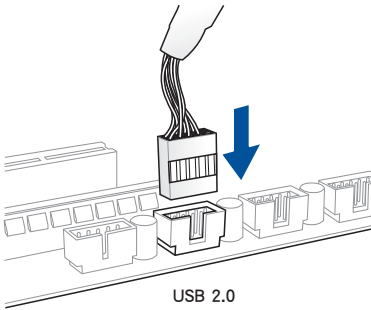
安裝前面板音效連接插座



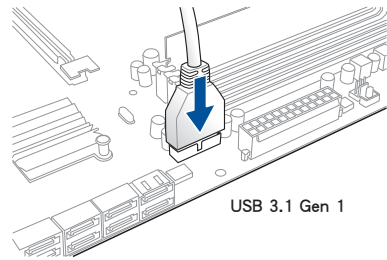
安裝前面板音效連接插座



安裝 USB 2.0 連接插座

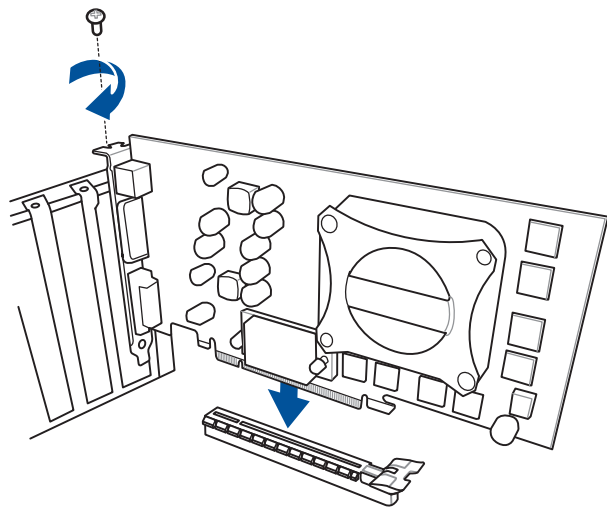


安裝 USB 3.1 Gen 1 連接插座

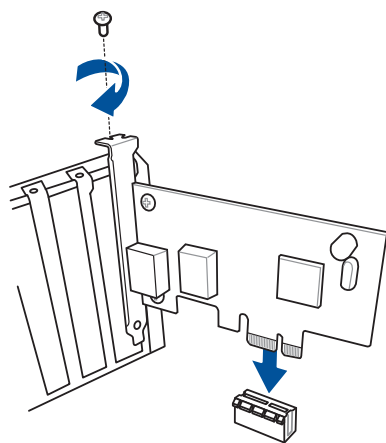


## 2.1.8 安裝擴充卡

### 安裝 PCIe x16 顯示卡



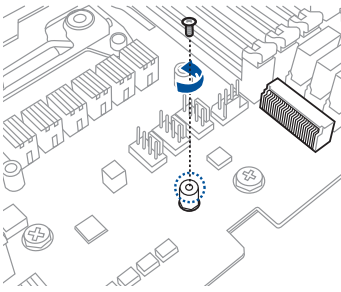
### 安裝 PCIe x1 顯示卡



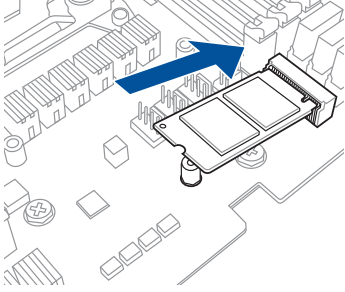


## 2.1.9 安裝 M.2

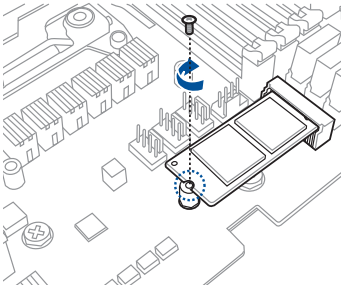
1



2



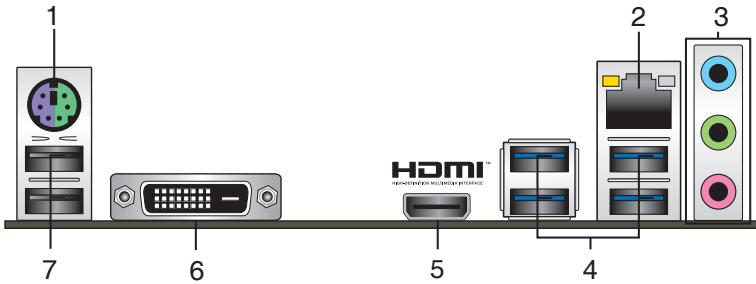
3



支援的 M.2 類型會依主機板而異。

## 2.2 主機板後側與音效連接埠

### 2.2.1 後側面板連接埠



#### 後側面板連接埠

1. PS/2 滑鼠 / 鍵盤兩用連接埠	5. HDMI 連接埠
2. RJ-45 網路連接埠*	6. DVI-D 連接埠
3. 音效輸出/輸入接頭**	7. USB 2.0 裝置連接埠
4. USB 3.1 Gen 1 Type A 連接埠	

\* 與 \*\*: 請參考下表中網路連接埠指示燈與音效連接埠的定義。



- USB 3.1 Gen 1 裝置只能用作資料儲存。
- 由於 Intel 300 系列晶片組的設計，所有連接到 USB 2.0 及 USB 3.1 Gen 1 連接埠的 USB 裝置都由 xHCI 控制器所控制。某些較舊的 USB 裝置必須更新韌體以獲得最佳的相容性。
- 強烈建議您將 USB 3.1 Gen 1 裝置連接到 USB 3.1 Gen 1 連接埠，以得到更快的傳送速率與更好的效能。

\* 網路指示燈之燈號說明

ACT/LINK 指示燈		速度指示燈	
狀態	說明	狀態	說明
關閉	沒有連線	關閉	連線速度 10Mbps
橘色	已連線	橘色	連線速度 100Mbps
橘色 (閃爍)	資料傳送中	綠色	連線速度 1Gbps
橘色 (閃爍後恆亮)	準備從 S5 狀態喚醒		



您可以在 BIOS 程式中關閉網路控制器。由於硬體的設計，LAN1 連接埠指示燈在關閉時可能會繼續閃爍。

\*\* 2.1、4.1、5.1 或 7.1 聲道音效設定

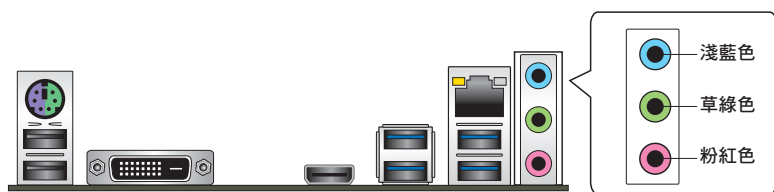
連接埠	耳機/ 2.1 聲道	4.1 聲道	5.1 聲道	7.1 聲道
淺藍色 (後面板)	聲音輸入端	後置喇叭輸出	後置喇叭輸出	後置喇叭輸出
草綠色 (後面板)	聲音輸出端	前置喇叭輸出	前置喇叭輸出	前置喇叭輸出
粉紅色 (後面板)	麥克風輸入端	麥克風輸入端	中央/重低音喇叭輸出	中央/重低音喇叭輸出
草綠色 (前面板)	-	-	-	側邊環繞喇叭輸出



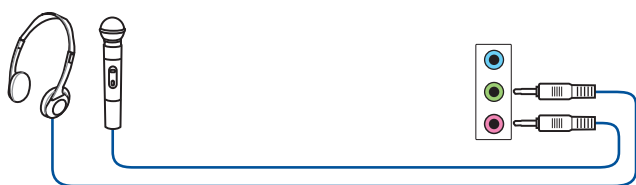
請參考表格中 7.1 聲道喇叭來設定 7.1 聲道喇叭。

## 2.2.2 音效輸出/輸入連接圖示說明

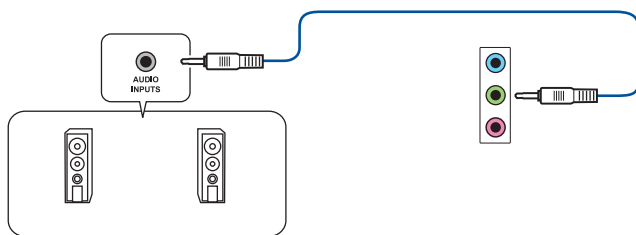
### 音效輸出/輸入連接埠



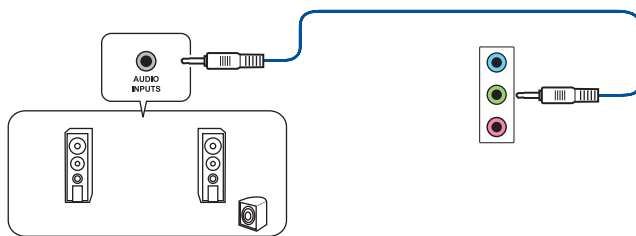
### 連接耳機與麥克風



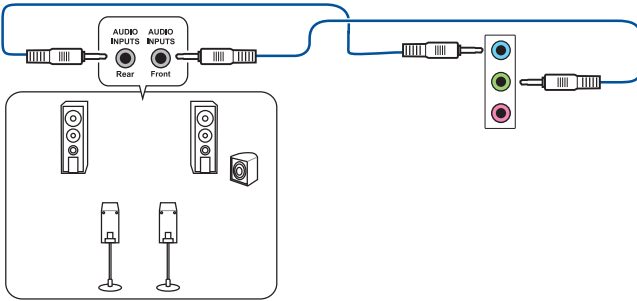
### 連接立體聲喇叭



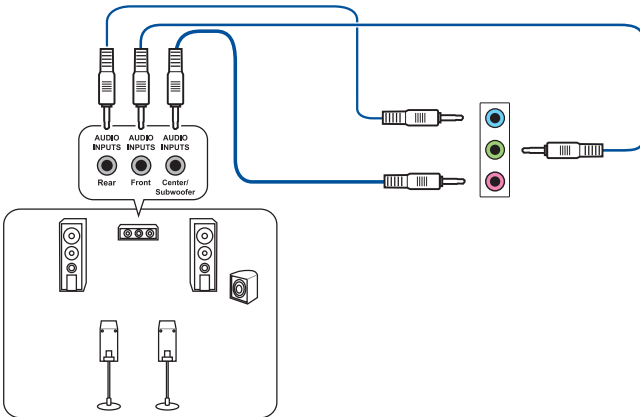
### 連接 2 聲道喇叭



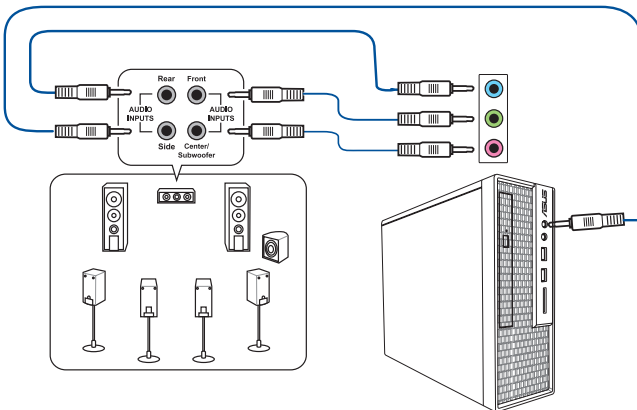
### 連接 4 聲道喇叭



### 連接 5.1 聲道喇叭



### 連接 7.1 聲道喇叭



## 2.3 第一次啟動電腦

1. 確認所有排線與接腳都接受，然後蓋上機殼的外蓋。
2. 確定所有的開關都已關閉。
3. 將電源線接上機殼背面的電輸入插座。
4. 情況許可的話，最好將電源線路上加接突波吸收/保護器。
5. 您可以先開啟以下周邊的電源：
  - a. 顯示器
  - b. 外接式 SCSI 接頭周邊裝置（從串連的最後端開始）
  - c. 系統電源
6. 送電之後，機殼面板上應該會有電源指示燈亮起才對。如果是使用 ATX 電源的話，必須等到面板按鈕被觸碰後才會啟動電源，電源指示燈此時才會亮起。如果您的電腦符合綠色省電標準，已隨時準備可以進入省電模式的話，顯示器指示燈也會亮起。

系統將進行開機自我測試（POST）。如果啟動過程一切順利的話，不久就可以在顯示器上看到畫面了，如果送電之後超過 30 秒而畫面未有動靜的話，表示電腦的設定尚有問題存在。請再進一步地檢查各項動作，如果還是不行，就需要向廠商求助了！

嗶聲	說明
一短嗶聲	偵測到 VGA 顯示卡 快速啟動設定為關閉 沒有鍵盤被偵測到
一連續嗶聲後跟隨兩短嗶聲，暫停一下然後重複	沒有記憶體被偵測到
一連續嗶聲後跟隨三短嗶聲	沒有 VGA 顯示卡被偵測到
一連續嗶聲後跟隨四短嗶聲	硬體組件失效

7. 在電源開啟之後可按下 <Del> 鍵以進入 BIOS 的設定模式。詳細設定方法請看本使用手冊的第三章部份。

## 2.4 關閉電腦

當系統在開機狀態，壓著電源開關少於四秒鐘，系統會依據 BIOS 的設定，進入睡眠或軟開機模式；若是壓著電源開關多於四秒，不論 BIOS 的設定為何，系統則會直接進入軟開機模式。

# BIOS 程式設定

## 3.1 認識 BIOS 程式



華碩全新的 UEFI BIOS 是可延伸韌體介面，符合最新的 UEFI 架構，這個友善的使用介面，跳脫傳統使用鍵盤輸入 BIOS 方式，提供更有彈性與更便利的滑鼠控制操作。您可以輕易地使用新的 UEFI BIOS，如同操作您的作業系統般順暢。在本使用手冊中的「BIOS」一詞除非特別說明，所指皆為「UEFI BIOS」。

BIOS (Basic Input and Output System; 基本輸入輸出系統) 用來儲存系統開機時所需要的硬體設定，例如儲存裝置設定、超頻設定、進階電源管理與開機設定等，這些設定會儲存在主機板的 CMOS 中，在正常情況下，預設的 BIOS 程式設定提供大多數使用情況下可以獲得最佳的運作效能，**建議您不要變更預設的 BIOS 設定**，除了以下幾種狀況：

- 在系統啟動期間，螢幕上出現錯誤訊息，並要求您執行 BIOS 程式設定。
- 安裝新的系統元件，需要進一步的 BIOS 設定或更新。



不適當的 BIOS 設定可能會導致系統不穩定或開機失敗，**強烈建議您只有在受過訓練專業人士的協助下，才可以執行 BIOS 程式設定的變更。**



下載或更新 BIOS 檔案時，請將檔案名稱變更為 PZ370PII.CAP 給本主機板使用。

## 3.2 BIOS 設定程式

BIOS 設定程式用於更新或設定 BIOS。BIOS 設定畫面中標示了操作功能鍵與簡明的操作說明，幫助您進行系統設定。

### 在啟動電腦時進入 BIOS 設定程式

若要在啟動電腦時進入 BIOS 設定程式，請在系統仍在自我測試（POST，Power-On Self Test）時，按下 <Del> 鍵，就可以進入設定程式，如果您超過時間才按 <Del> 鍵，則 POST 程式會自動繼續執行開機測試。

### 在 POST 後進入 BIOS 設定程式

請依照以下步驟在 POST 後進入 BIOS 設定程式：

- 同時按下 <Ctrl> + <Alt> + <Delete> 鍵。
- 按下機殼上的 <RESET> 鍵重新開機。
- 您也可以將電腦關閉然後再重新開機。請在嘗試了以上二種方法失敗後再選擇這一操作。

在執行以上任一程序後，按下 <Delete> 鍵進入 BIOS 程式。



- 本章節的 BIOS 程式畫面僅供參考，將可能與您所見到的畫面有所差異。
- 若您要使用滑鼠控制 BIOS 設定程式，請先確認已經將滑鼠連接至主機板。
- 預設的 BIOS 設定可確保本主機板在大多數情況下都保持最佳效能。但是若系統因您變更 BIOS 程式而導致不穩定，請讀取 BIOS 預設設定以保證系統相容性與穩定性。在 **Exit** 選單中選擇 **Load Optimized Defaults** 項目或按下 <F5> 快速鍵來回復 BIOS 預設設定。請參閱 3.10 **離開 BIOS 程式** 一節中的詳細說明。
- 變更任何 BIOS 設定後，若系統無法啟動，嘗試清除 CMOS 資料並將主機板回復至預設設定。請參閱 1.1.6 **跳線選擇區** 一節中關於清除 RTC RAM 的詳細說明。
- BIOS 設定程式不支援使用藍牙裝置。

### BIOS 選單畫面

BIOS 設定程式有二種使用模式：EZ 模式（EZ Mode）與進階模式（Advanced Mode）。您可以從 **Exit** 選單或從 **Exit/Advanced Mode** 畫面進行切換。



### 3.2.1 EZ 模式 (EZ Mode)

本主機板的 BIOS 設定程式的預設值為 EZ Mode。您可以在 EZ Mode 中檢視系統基本資料，並可以選擇顯示語言、喜好設定及開機裝置順序。若要進入 Advanced Mode，請點選畫面右下角 Advanced Mode，或是按下 <F7> 快速鍵。



進入 BIOS 設定程式的畫面可個人化設定。請至 **Boot** 選單中的 **Setup Mode** 項目進行設定。

顯示已選擇模式的系統內容。點選 < 或 > 來  
切換 EZ System 調整模式

選擇 BIOS 程式  
顯示的語言

建立儲存裝置 RAID 與  
設定系統超頻

顯示系統狀態速覽

顯示中央處理器風扇轉速。點  
選按鈕可手動調整風扇

載入預設值

儲存變更並重新  
啟動系統

顯示 Advanced 模式選單

搜尋常見問題解答

顯示可開機裝置

選擇開機裝置順序

啟動或關閉 SATA RAID 模式來使用  
Intel Rapid Storage 技術



開機裝置的選項將依您所安裝的裝置而異。

### 3.2.2 進階模式 (Advanced Mode)

Advanced Mode 提供更進階的 BIOS 設定選項。以下為 Advanced Mode 畫面的範例。各個設定選項的詳細說明請參考之後的章節。



若要從 EZ Mode 切換至 Advanced Mode，請點選 Advanced Mode(F7)，或是按下 <F7> 快速鍵。

The screenshot shows the ASUS UEFI BIOS Utility in Advanced Mode. The interface is dark-themed with blue accents. At the top, it displays the date and time (08/22/2018, 08:26) and language (English). The main menu includes My Favorites, Main, Ai Tweaker, Advanced, Monitor, Boot, Tool, and Exit. The Ai Tweaker section is expanded, showing various settings like AI Overclock Tuner, ASUS MultiCore Enhancement, CPU Power Enhancement, CPU Core Ratio, DRAM Odd Ratio Mode, DRAM Frequency, OC Tuner, Power-saving & Performance Mode, DRAM Timing Control, DIGI+ VRM, Internal CPU Power Management, and Tweaker's Paradise. The Power-saving & Performance Mode is currently selected, showing options for Auto, Max Power-Saving Mode, and Performance mode. The Hardware Monitor section on the right displays CPU and Memory status, including Frequency, Temperature, Core Voltage, Ratio, Capacity, and Voltage levels. The bottom of the screen shows the version (2.17.1246) and copyright information (© 2018 American Megatrends, Inc.).

設定值  
功能表列  
語言  
我的最愛 (F3)  
Q-Fan 控制 (F6)  
EZ Tuning 精靈 (F11)  
快速鍵  
捲軸

ASUS UEFI BIOS Utility - Advanced Mode  
08/22/2018 08:26 English MyFavorite(F3) Qfan Control(F6) EZ Tuning Wizard(F11) Hot Keys

My Favorites Main **Ai Tweaker** Advanced Monitor Boot Tool Exit

Hardware Monitor

AI Overclock Tuner: Auto

ASUS MultiCore Enhancement: Auto

CPU Power Enhancement: Auto

CPU Core Ratio: Auto

DRAM Odd Ratio Mode: Enabled

DRAM Frequency: Auto

OC Tuner: Keep Current Settings

Power-saving & Performance Mode: Auto

Auto  
Max Power-Saving Mode  
Performance mode

Hardware Monitor

CPU

Frequency: 3100 MHz  
Temperature: 39°C

BCLK: 100.0000 MHz  
Core Voltage: 0.992 V

Ratio: 31x

Memory

Frequency: 2133 MHz  
Voltage: 1.200 V

Capacity: 4096 MB

Voltage

+12V: 12.096 V  
+5V: 5.120 V  
+3.3V: 3.376 V

Power-saving Mode reduces power usage to a minimum level. Performance mode lets you get the best system performance.

Last Modified  
Version 2.17.1246. Copyright (C) 2018 American Megatrends, Inc.  
EzMode(F7) Search on FAQ

子選單  
項目說明  
上次修改的設定值  
回到 EZ Mode  
設定視窗  
搜尋常見問題解答

選單項目  
顯示處理器/主機板溫度、處理器與記憶體電壓輸出

## 功能表列

BIOS 設定程式最上方各選單功能說明如下：

My Favorites	本項目將記錄時常使用的系統設定及設定值。
Main	本項目提供系統基本設定。
Ai Tweaker	本項目提供超頻設定。
Advanced	本項目提供系統進階功能設定。
Monitor	本項目提供溫度、電源及風扇功能設定。
Boot	本項目提供開機磁碟設定。
Tool	本項目提供特殊功能設定。
Exit	本項目提供離開 BIOS 設定程式與出廠預設值還原功能。

### 選單項目

於功能表列選定選項時，被選擇的功能將會反白。如選擇「Main」選單所出現的項目。

點選選單中的其他項目（例如：Ai Tweaker、Advanced、Monitor、Boot 與 Exit）也會出現該項目不同的選項。

### 子選單

在選單畫面中，若功能選項前面有一個小三角形標記，代表此為子選單。您可利用方向鍵來選擇，並按下 <Enter> 鍵來進入子選單。

### 語言

這個按鈕位在功能表列的上方，用來選擇 BIOS 程式介面顯示的語言。點選這個按鈕來選擇您想要的 BIOS 畫面顯示語言。

### 我的最愛（F3）

這個按鈕位在功能表列的上方，用來以樹狀圖顯示所有的 BIOS 項目。選擇常用的 BIOS 設定項目並儲存至我的最愛選單。



請參考 3.3 我的最愛（My Favorites）一節以獲得更多資訊。

### Q-Fan 控制（F6）

這個按鈕位在功能表列的上方，用來顯示風扇現在的設定。使用這個按鈕來手動調整風扇至您想要的設定值。



請參考 3.2.3 QFan 控制 一節以獲得更多資訊。

### EZ Tuning 精靈（F11）

這個按鈕位在功能表列的上方，用來檢視和設定系統的超頻設定，也可讓您將主機板的 SATA 模式從 AHCI 變更為 RAID 模式。



請參考 3.2.4 EZ Tuning 精靈 一節以獲得更多資訊。

## 搜尋常見問題解答

將滑鼠移至此按鈕可顯示一個 QR Code，您可以透過行動裝置掃描此 QR Code，立即進入華碩官方論壇，以解決您的相關問題。您也可以直接掃描下方的 QR Code：



## 快速鍵

這個按鈕位在功能表列的上方，包含有 BIOS 程式設定的導引方向鍵。使用箭頭按鍵來選擇選單中的項目並變更設定。

## 捲軸

在選單畫面的右方若出現如右圖的捲軸畫面，即代表此頁選項超過可顯示的畫面。您可利用上/下方向鍵或是 PageUp/PageDown 鍵來切換畫面。

## 項目說明

在選單畫面的底部為目前所選擇的作用選項的功能說明，此說明會依選項的不同而自動變更。使用 <F12> 按鍵來抓取 BIOS 螢幕畫面，並儲存至可攜式儲存裝置。

## 設定值

這些存在於選單中的設定值是提供給使用者選擇與設定之用。這些項目中，可變更的項目，當您使用方向鍵移動項目時，被選擇的項目以反白顯示，代表這是可變更的項目。有的功能選項僅為告知使用者目前運作狀態，並無法變更，那麼此類項目就會以淡灰色顯示。

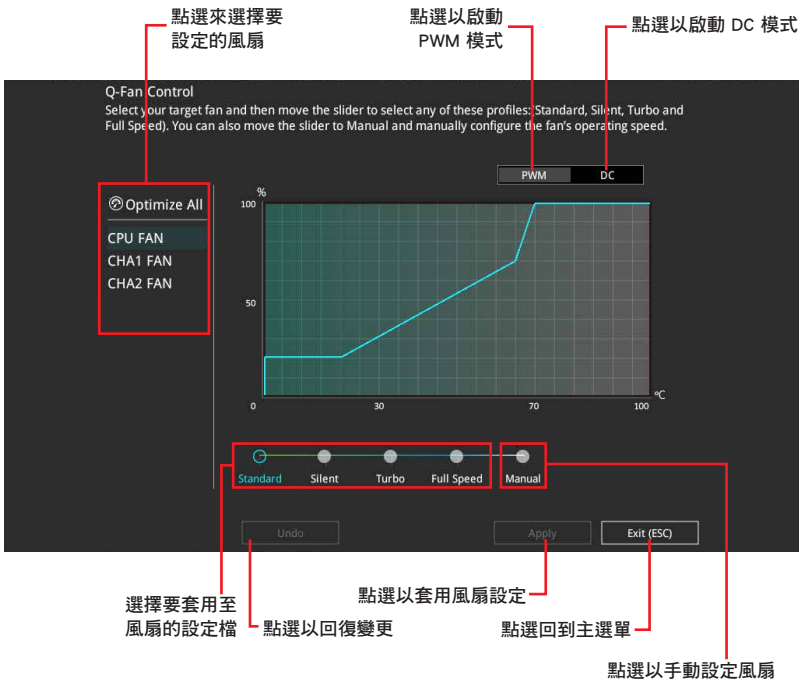
當可變更的項目已選擇時將會反白。請按下 <Enter> 鍵以顯示詳細的設定選項。

## 上次修改的設定值

按下此按鈕可檢視您上次修改並儲存的 BIOS 項目。

### 3.2.3 Q-Fan 控制

QFan 控制用來設定風扇設定檔，或手動設定處理器與機殼風扇的運作速度。



## 手動設定風扇

從設定檔清單中選擇 **Manual** 來手動設定風扇運作的速度。

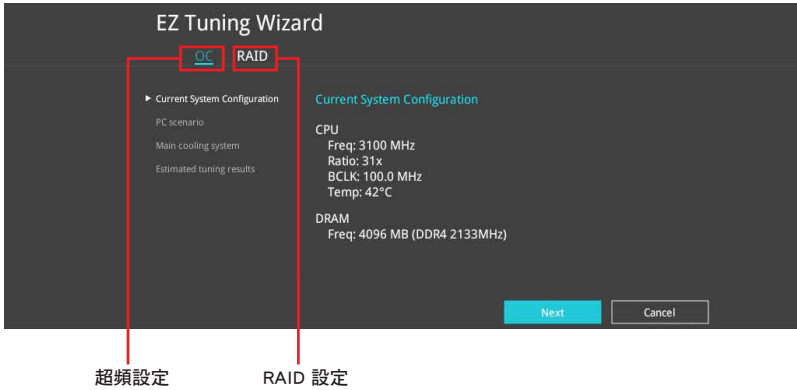


請依照以下步驟設定風扇：

1. 選擇想要設定的風扇並查看該風扇現在的狀況。
2. 點選並拖曳速度點來調整風扇的運作速度。
3. 點選 **套用 (Apply)** 以儲存變更然後點選 **Exit (ESC)**。


### 3.2.4 EZ Tuning Wizard

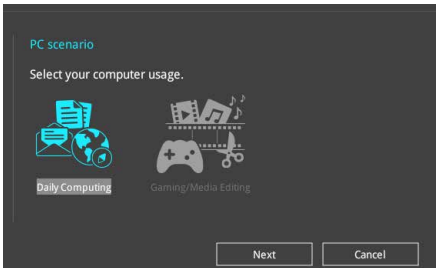
EZ Tuning 精靈用超頻處理器和記憶體模組、電腦使用與處理器風扇至最佳設定。透過這個功能您也可以輕鬆設定系統的 RAID 功能。



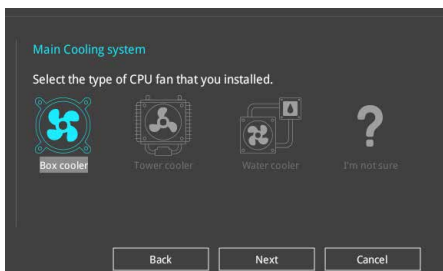
#### 超頻設定

請依照以下步驟進行超頻設定：

1. 在鍵盤按下 <F11> 鍵或在 BIOS 程式畫面中點選  來啟動 EZ Tuning 精靈視窗。
2. 點選 OC，然後點選 下一步 (Next)。
3. 選擇電腦狀態為 Daily Computing 或 Gaming/Media Editing，然後點選 下一步 (Next)。




- 選擇安裝的處理器風扇類型（Box cooler、Tower cooler、Water cooler 或 I'm not sure），然後點選 下一步（Next）。



- 選擇處理器風扇類型後，點選 下一步（Next） 接著再點選 確定（Yes） 來繼續 OC Tuning 設定。

## 建立 RAID

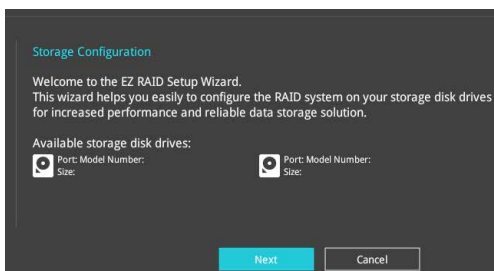
請依照下列步驟建立 RAID：

- 在鍵盤按下 <F11> 鍵或在 BIOS 程式畫面中點選  來啟動 EZ Tuning 精靈視窗。
- 點選 RAID，然後點選 下一步（Next）。



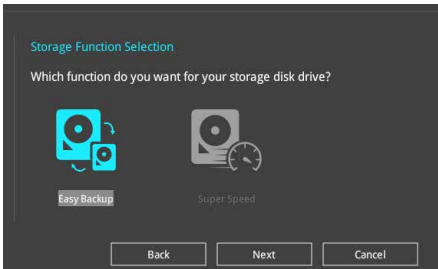
- 請確認硬碟中沒有已存在的 RAID 磁碟。
- 請確認硬碟已經連接至 Intel® SATA 連接埠。

- 查看可用的儲存硬碟，然後點選 下一步（Next）。

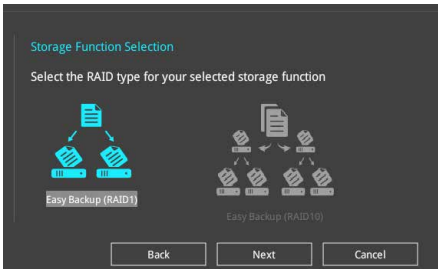




- 選擇 RAID 的儲存類型為 **Easy Backup** 或 **Super Speed**，然後點選 **下一步 (Next)**。

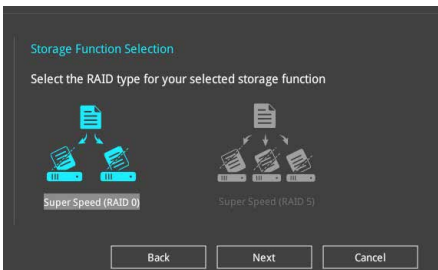


- 若為 **Easy Backup**，點選 **下一步 (Next)** 然後選擇 **Easy Backup (RAID 1)** 或 **Easy Backup (RAID 10)**。



若您安裝了四個硬碟，可以只選擇 **Easy Backup (RAID 10)**。

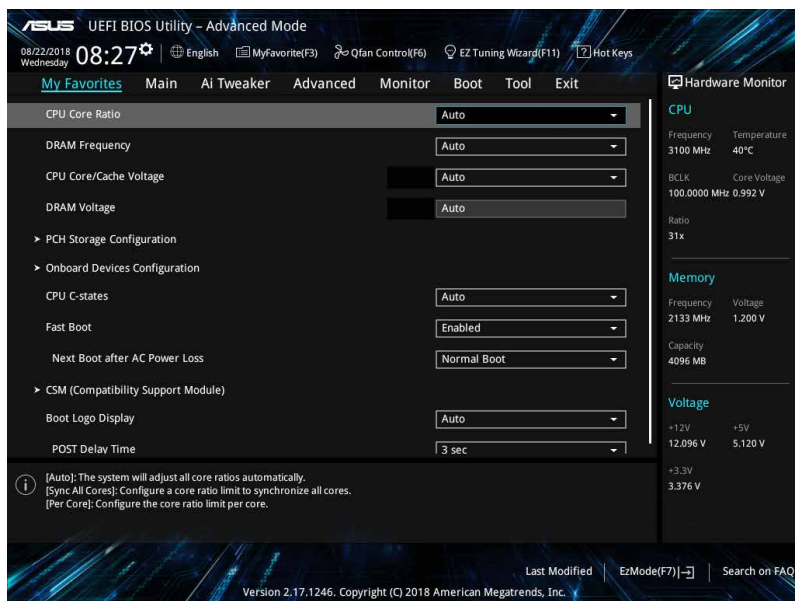
- 若為 **Super Speed**，點選 **下一步 (Next)** 然後選擇 **Super Speed (RAID 0)** 或 **Super Speed (RAID 5)**。



- 選擇好 RAID 類型後，點選 **下一步 (Next)** 然後再點選 **確定 (Yes)** 來繼續 RAID 設定。
- 完成 RAID 設定後，點選 **Yes** 離開 RAID 設定，然後再點選 **OK** 來重新啟動系統。


### 3.3 我的最愛 (My Favorites)

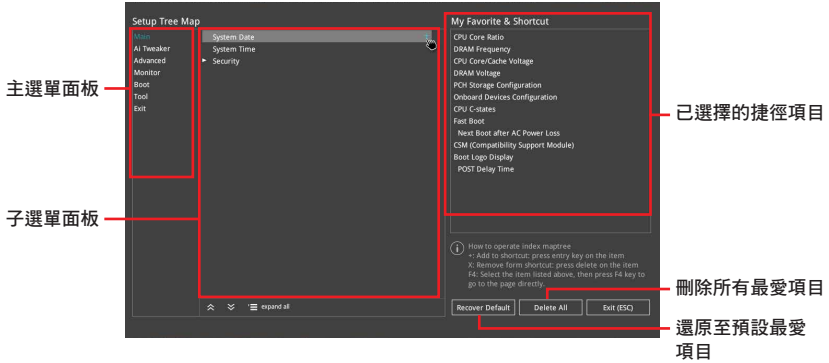
在此選單中您可以輕鬆儲存並使用您偏好的 BIOS 項目設定。我的最愛會將多個效能、省電或是快速開機等相關設定設為預設值。您可以依照自己的偏好新增或移除設定此選單項目。




## 新增項目至我的最愛

請依照以下步驟新增項目至我的最愛：

1. 按下鍵盤上的 <F3> 或在 BIOS 畫面點選  以開啟設定樹形圖畫面。
2. 在設定樹狀圖畫面中選擇想要儲存至我的最愛的 BIOS 項目。



3. 從主選單中選擇一個項目，接著在子選單面板點選您想要儲存為我的最愛的子選單，點選  或按下 <Enter> 鍵。



使用者自定項目，如語言、開機裝置順序等無法加入至我的最愛。

4. 點選 **Exit (ESC)** 或按下 <Esc> 鍵來關閉樹狀圖視窗。
5. 到我的最愛選單查看已儲存的 BIOS 項目。

## 3.4 主選單 (Main)

當您進入 BIOS 設定程式的進階模式 (Advanced Mode) 時，首先出現的第一個畫面即為主選單。主選單顯示系統資訊概要，用來設定系統日期、時間、語言與安全設定。

### 安全性選單 (Security)

本選單可讓您改變系統安全設定。



- 若您忘記設定的 BIOS 密碼，可以採用清除 CMOS 即時時脈 (RTC) 記憶體。請參考 1.1.6 跳線選擇區 一節的說明。
- Administrator 或 User Password 項目預設值為 [Not Installed]，當您設定密碼之後將顯示為 [Installed]。

## 3.5 Ai Tweaker 選單 (Ai Tweaker)

本選單可讓您設定超頻功能的相關選項。



注意！在您設定本進階選單的設定時，不正確的設定值將導致系統功能異常。



以下項目的預設值會隨著您所安裝的處理器與記憶體而不同。

### Ai Overclock Tuner

本項目可以讓您設定 CPU 的超頻選項來達到您想要的 CPU 內頻。設定值有：

- [Auto] 載入系統最佳化設定值。
- [Manual] 讓您個別設定超頻參數。
- [X.M.P.] 若您安裝支援 eXtreme Memory Profile (X.M.P.) 技術的記憶體模組，請選擇此項目以使用記憶體模組支援的設定檔，以最佳化系統效能。



當您安裝支援 eXtreme Memory Profile [X.M.P.] 技術的記憶體模組時，才會顯示 [X.M.P.] 設定選項。



以下項目只有在 Ai Overclock Tuner 設定為 [Manual] 時才會出現。

#### BCLK Frequency

本項目用來設定 BCLK 頻率以增強系統效能。您可以使用 <+> 與 <-> 鍵調整數值。數值變更的範圍為 98.0000MHz 至 538.0000MHz。



建議您依照處理器規格設定數值，設定過高的數值可能造成處理器永久性的損害。

## ASUS MultiCore Enhancement

[Auto] 透過華碩核心倍頻的設定，可以獲得更佳效能。

[Disabled] 本項目用來設定預設的核心倍頻。

## CPU Core Ratio

本項目用來設定 CPU 核心倍頻。設定值有：[Auto] [Sync All Cores] [Per Core] [AI Optimized]



當您使用未鎖頻的處理器時，[AI Optimized] 項目才會出現。

## DRAM Odd Ratio Mode

本項目用來開啟或關閉記憶體 Odd Ratio Mode，可提供更佳的間隔頻率。設定值有：[Disabled] [Enabled]

## DRAM Frequency

本項目可讓您設定記憶體的運作頻率。設定選項會隨著 BCLK（基礎時脈）頻率的設定值變動。選擇自動模式以套用最佳化設定。設定值有：[Auto] [DDR4-800MHz] - [DDR4-8533MHz]

## Internal CPU Power Management

本選單中的子項目用來設定 CPU 倍頻與功能。

### Intel(R) SpeedStep(tm)

本項目可以讓作業系統動態調整處理器電壓與核心頻率，藉以降低平均能耗以及減少平均熱能。設定值有：[Auto] [Disabled] [Enabled]

### Turbo Mode

本項目用來設定核心處理器的速度，使其在運作電力、電流與溫度條件限制下，可以比基本運作頻率更快的速度運作。設定值有：[Disabled] [Enabled]

## 3.6 進階選單 (Advanced)

進階選單可讓您改變中央處理器與其他系統裝置的細部設定。



注意！在您設定本進階選單的設定時，不正確的設定值將導致系統功能異常。

### 3.6.1 平台各項設定 (Platform Misc Configuration)

本選單項目可讓您變更 PCH 以及 SA PCI Express 的 ASPM 模式。

### 3.6.2 處理器設定 (CPU Configuration)

本項目可讓您得知中央處理器的各項資訊與變更中央處理器的相關設定。



本選單所顯示項目可能會因您所安裝處理器不同而有所差異。

#### CPU - Power Management Control

本項目用來管理與設定處理器電力。

##### Intel(R) SpeedStep(tm)

本項目可以讓兩個以上的頻率被支援。

設定值有：[Auto] [Disabled] [Enabled]

##### Turbo Mode

本項目用來自動設定 CPU 的處理速度，使其在運作電力、電流與溫度條件限制下，可以比基本運作頻率更快的速度運作。設定值有：[Disabled] [Enabled]

##### CPU C-states

本項目用來設定 CPU States 的電源節能。

設定值有：[Auto] [Disabled] [Enabled]

##### CFG Lock

本項目用來設定 MSR 0xE2[15]、CFG 鎖定位元。設定值有：[Disabled] [Enabled]

### 3.6.3 系統代理設定 (System Agent Configuration)

本選單項目可讓您調整 PEG Port 的運作速度以及多重顯示 (Multi-Monitor) 功能。

### 3.6.4 PCH 設定 (PCH Configuration)

本選單項目可讓您調整 PCH PCI Express 速度。

#### PCI Express Configuration

本項目用來設定 PCI Express 插槽。

##### PCIe Speed

本項目用來讓系統自動選擇 PCI Express 連接埠速度。設定值有：[Auto] [Gen1] [Gen2] [Gen3]

### 3.6.5 PCH 儲存裝置設定 (PCH Storage Configuration)

當您進入 BIOS 設定程式時，BIOS 設定程式將自動偵測已安裝的 SATA 裝置。當未偵測到 SATA 裝置時將顯示 Not Present。

#### SATA Controller(s)

本項目用來開啟或關閉 SATA 裝置。設定值有：[Enabled] [Disabled]

## SATA Mode Selection

本項目可設定 SATA 硬體裝置的相關設定。

- [AHCI] 若要 Serial ATA 硬體裝置使用 Advanced Host Controller Interface (AHCI) 模式，請將本項目設定為 [AHCI]。AHCI 模式可讓內建的儲存裝置啟動進階的 Serial ATA 功能，藉由原生指令排序技術來提升工作效能。
- [Intel RST Premium With Intel Optane System Acceleration(RAID)] 若要在 Serial ATA 硬碟設定 RAID 磁碟陣列，請將本項目設定為 [Intel RST Premium With Intel Optane System Acceleration (RAID)]。

## SMART Self Test

SMART (自我監控、分析與報告技術) 是一個監控軟體，可以監控您的硬碟，並在發生錯誤時於開機自我偵測 (POST) 時顯示錯誤訊息。設定值有：[On] [Off]

### SATA6G\_1(Gray) - SATA6G\_4(Gray)

#### SATA6G\_1(Gray) - SATA6G\_4(Gray)

本項目用來開啟或關閉選定的 SATA 連接埠。設定值有：[Disabled] [Enabled]

#### Hot Plug

這些項目僅當 SATA Mode Selection 設定為 [AHCI] 時才會顯示，並且提供您啟用或關閉支援 SATA Hot Plug (熱抽換) 功能。設定值有：[Disabled] [Enabled]

## 3.6.6 PCH-FW 設定 (PCH-FW Configuration)

本項目用來設定韌體 TPM。

## 3.6.7 內建裝置設定 (OnBoard Devices Configuration)

本項目可讓您切換 PCIe 通道並進行內建裝置設定。

### HD Audio Controller

本項目讓您使用 Azalia 高傳真音效控制器。設定值有：[Disabled] [Enabled]

### LED Lighting

本項目用來設定 LED 燈的動作。設定值有：[Disabled] [Still Mode] [Breathing Mode]

### M.2\_1 Configuration

- [Auto] 自動偵測 M.2 裝置模式。若偵測到 SATA 模式裝置，SATA6G\_1 連接埠被關閉。
- [SATA Mode] 僅支援 M.2 SATA 裝置。SATA6G\_1 連接埠將被關閉。
- [PCIe Mode] 僅支援 M.2 PCIe 裝置。

### Realtek LAN Controller

本項目用來開啟或關閉 Realtek 網路控制器。設定值有：[Disabled] [Enabled]

### USB Power delivery in Soft Off state (S5)

[Enabled] 即使在系統為 Power State S5 狀態下也能為 USB 連接埠提供電力。  
[Disabled] 關閉本功能。

## 3.6.8 進階電源管理設定 (APM Configuration)

本選單中的項目可讓您進行系統喚醒與睡眠設定。

### ErP Ready

在 S4+S5 或 S5 休眠模式下關閉某些電源，減少待機模式下電力的流失，以符合歐盟能源使用產品 (Energy Related Product) 的規範。當設定為 [Enabled] 時，其他 PME 選項將被關閉。設定值有：[Disabled] [Enable(S4+S5)] [Enable(S5)]

## 3.6.9 USB 裝置設定 (USB Configuration)

本選單中的項目可讓您變更 USB 裝置的各項相關設定。



在 **Mass Storage Devices** 項目中會顯示自動偵測到的數值或裝置。若無連接任何裝置，則會顯示 **None**。

### USB Single Port Control

本項目用來開啟或關閉個別 USB 連接埠。



USB 連接埠的位置請參考 1.1.2 主機板結構圖 的說明。

## 3.6.10 網路協定堆疊設定 (Network Stack Configuration)

本項目可讓您設定 Ipv4 / Ipv6 PXE 支援。

## 2.6.11 HDD/SSD SMART 資訊 (HDD/SSD SMART Information)

本選單顯示已連接裝置的 SMART 資訊。



## 3.7 監控選單 (Monitor)

監控選單可讓您檢視系統溫度/電力狀態，並可用來變更風扇設定。

### Q-Fan 設定 (Q-Fan Configuration)

#### Qfan Tuning

點選本項目會自動偵測最低速度並設定每個風扇的最小工作週期。

#### AIO PUMP Control

- [Disabled] 關閉 AIO PUMP 控制功能。
- [Auto] 偵測安裝的 AIO PUMP 類型並自動切換控制模式。
- [DC mode] 啟動對 3-pin AIO PUMP 風扇的 DC 模式控制。
- [PWM mode] 啟動對 4-pin AIO PUMP 風扇的 PWM 模式控制。

## 3.8 啟動選單 (Boot)

本選單可讓您變更系統啟動裝置與相關功能。

### Fast Boot

- [Disabled] 系統返回正常開機速度。
- [Enabled] 加速系統啟動速度。



---

以下的項目只有在 Fast Boot 設定為 [Enabled] 時才會出現。

---

#### Next Boot after AC Power Loss

- [Normal Boot] 電源中斷後，在下次啟動時回復至正常啟動速度。
- [Fast Boot] 電源中斷後，在下次啟動時加快啟動速度。

### Boot Configuration

#### Setup Mode

- [Advanced Mode] 本項目讓您在 POST 後進入 BIOS 的 Advanced Mode。
- [EZ Mode] 本項目讓您在 POST 後進入 BIOS 的 EZ Mode。

## CSM ( 相容性支援模組 )

本項目用來設定 CSM ( 相容性支援模組 ) 項目來完全支援各種 VGA、啟動裝置和附加裝置，藉以獲得最佳的相容性。

### Launch CSM

- |            |   |
|------------|---|
| [Auto]     | 系統將自動偵測啟動裝置和附加裝置。                                       |
| [Enabled]  | 為獲得更好的相容性，開啟 CSM 以完全支援非 UEFI 驅動的附加裝置或 Windows® UEFI 模式。 |
| [Disabled] | 關閉 CSM 以完全支援 Windows 安全更新與安全啟動。                         |



---

以下的項目只有在 Launch CSM 設定為 [Enabled] 時才會出現。

---

### **Boot Devices Control [UEFI and Legacy OPRM]**

本項目用來選擇想要啟動的裝置類型。設定值有：[UEFI and Legacy OPRM] [Legacy OPRM only] [UEFI only]

### **Boot from Network Devices [Legacy only]**

本項目用來選擇想要執行的網路裝置。設定值有：[Ignore] [Legacy only] [UEFI driver first]

### **Boot from Storage Devices [Legacy only]**

本項目用來選擇想要執行的儲存裝置類型。設定值有：[Ignore] [Legacy only] [UEFI driver first]

### **Boot from PCI-E/PCI Expansion Devices [Legacy only]**

本項目用來選擇想要執行的 PCI-E/PCI 擴充裝置類型。設定值有：[Legacy only] [UEFI driver first]

## Secure Boot

本項目用來設定 Windows® 安全啟動的相關參數以及管理系統金鑰，以提升系統在開機自我偵測 (POST) 時的安全性，避免受到未授權的使用者與惡意軟體的危害。

## Boot Option Priorities

本項目讓您自行選擇開機磁碟並排列開機裝置順序。螢幕上顯示的裝置項目數量將視系統中安裝的裝置數量而定。



- 欲進入 Windows® OS 安全模式時，請在開機自我偵測 (POST) 時按下 <F8>。
  - 開機時您可以在 ASUS Logo 出現時按下 <F8> 選擇啟動裝置。
- 

## Boot Override

本項目將顯示可使用的裝置，螢幕上顯示的裝置項目數量將視系統中安裝的裝置數量而定。點選任一裝置可將該裝置設定為開機裝置。

## 3.9 工具選單 (Tool)

本工具選單可以讓您針對特別功能進行設定。請選擇選單中的選項並按下 <Enter> 鍵來顯示子選單。

### 3.9.1 ASUS EZ Flash 3 Utility

本項目可以讓您啟動華碩 EZ Flash 3 程式，按下 <Enter> 會出現再次確認的視窗，請使用左右方向鍵選擇 [Yes] 或 [No]，接著按下 <Enter> 確認。



---

請參考 3.11.2 華碩 EZ Flash 3 的說明。

---

#### Setup Animator

本項目用來啟動或關閉設定動畫。設定值有：[Enabled] [Disabled]

### 3.9.2 ASUS User Profile

本選單可以讓您儲存或載入 BIOS 設定。

#### Load from Profile

本項目可以讓您載入先前儲存在 BIOS Flash 中的 BIOS 設定。輸入一個儲存在 BIOS 設定中的設定檔編號，然後按下 <Enter> 鍵並選擇 **Yes** 來載入檔案。



- 當進行 BIOS 更新時，請勿關閉或重新啟動系統以免造成系統開機失敗！
  - 建議您只在相同的記憶體/處理器設定與相同的 BIOS 版本狀態下，更新 BIOS 程式。
- 

#### Profile Name

本項目用來輸入設定檔名稱。

#### Save to Profile

本項目可以讓您儲存目前的 BIOS 檔案至 BIOS Flash 中，並建立一個設定檔。從 1 至 8 選擇一個設定檔編號並輸入該編號，然後按下 <Enter> 鍵，接著選擇 **Yes**。

#### Load/Save Profile from/to USB Drive

本項目可以由 USB 儲存裝置載入或儲存設定檔，或是載入或儲存設定檔至 USB 儲存裝置。

### 3.9.3 ASUS SPD Information

本選單顯示記憶體插槽的相關資訊。

## 3.10 離開 BIOS 程式 (Exit)

本選單可讓您讀取 BIOS 程式出廠預設值與離開 BIOS 程式。你也可以由 Exit 選單進入 EZ Mode。

### Load Optimized Defaults

本項目可讓您載入 BIOS 程式設定選單中每個參數的預設值。當您選擇本項目或按下 <F5>，便會出現一個確認對話視窗。選擇 **OK** 以載入預設值。

### Save Changes & Reset

當您完成對 BIOS 設定程式所做的變更後，本項目用來儲存您所做的設定。當您選擇本項目或按下 <F10>，便會出現一個確認對話視窗。請選擇 **OK** 以儲存設定並離開 BIOS 設定程式。

### Discard Changes & Exit

本項目可讓您放棄所做的變更，並回復原先儲存的設定。在選擇本項目或按下 <Esc> 鍵後，將會出現一個確認對話視窗。請選擇 [**OK**] 以放棄任何設定並載入原先儲存的設定，同時離開 BIOS 設定程式。

### Launch EFI Shell from USB drives

本項目可以讓您由含有資料系統的裝置中啟動 EFI Shell (shellx64.efi)。

## 3.11 更新 BIOS 程式

華碩網站上提供有最新的 BIOS 程式，可以強化系統的穩定度、相容性或執行效能，但是執行 BIOS 程式更新是具有潛在性風險的，若是使用現有版本的 BIOS 程式都沒有發生問題時，請勿手動執行更新 BIOS 程式。不適當的 BIOS 程式更新可能會導致系統開機失敗。若有需要，請使用以下各節的方法來更新您的 BIOS 程式。



---

請造訪華碩網站 (<https://www.asus.com/tw/>) 來下載本主機板最新的 BIOS 程式。

---

下列公用程式可讓您管理或更新主機板的 BIOS 設定程式：

1. **EZ Update**：在 Windows® 作業系統中更新 BIOS 程式。
2. **ASUS EZ Flash 3**：使用 USB 隨身碟來更新 BIOS。
3. **ASUS CrashFree BIOS 3**：當 BIOS 檔案遺失或損毀時，可以使用 USB 隨身碟或主機板的驅動程式與公用程式光碟來更新 BIOS。

### 3.11.1 EZ Update

EZ Update 是一套可以讓您在 Windows® 作業系統下，用來更新主機板 BIOS 檔案的公用程式。



- 在使用 EZ Update 之前，請先確認您已經透過內部網路對外連線，或者透過網際網路服務供應商 (ISP) 所提供的連線方式連線到網際網路。
  - 這個程式可以在主機板附贈的驅動程式及公用程式光碟中找到。
-

### 3.11.2 華碩 EZ Flash 3

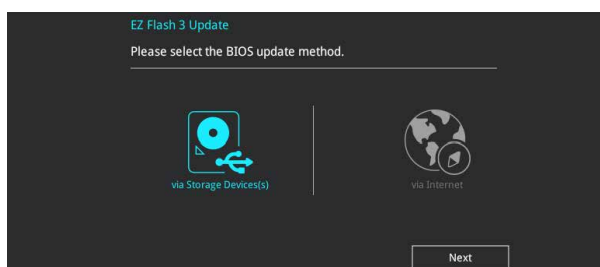
華碩 EZ Flash 3 程式讓您能輕鬆的更新 BIOS 程式，可以不必再透過開機片的冗長程序或是到 DOS 模式下執行。



利用網際網路更新會因區域及連線情況而異。更新前請確認網路連線。

請依照以下步驟透過 USB 更新 BIOS 程式：

1. 進入 BIOS 設定程式的 Advanced Mode，選擇 Tool > ASUS EZ Flash 3 Utility，接著請按下 <Enter> 鍵。
2. 將儲存有最新 BIOS 檔案的 USB 隨身碟插入 USB 連接埠。
3. 選擇 via Storage Device(s)。



4. 按上/下方向鍵找到儲存有最新 BIOS 檔案的 USB 隨身碟，然後按下 <Enter> 鍵。
5. 按左/右方向鍵切換到 Folder Info 區域。
6. 按上/下方向鍵找到最新 BIOS 檔案，接著按下 <Enter> 鍵開始更新 BIOS。更新完成後重新啟動電腦。





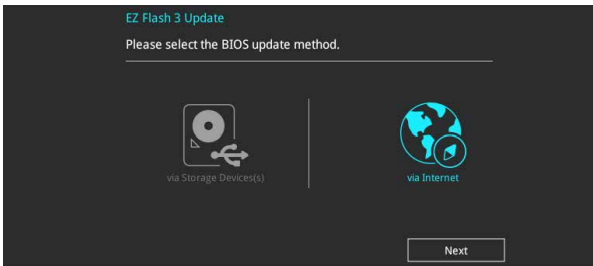
- 本功能僅支援採用 FAT 32/16 格式的單一磁區 USB 隨身碟。
- 當進行 BIOS 更新時，請勿關閉或重新啟動系統以免造成系統開機失敗！



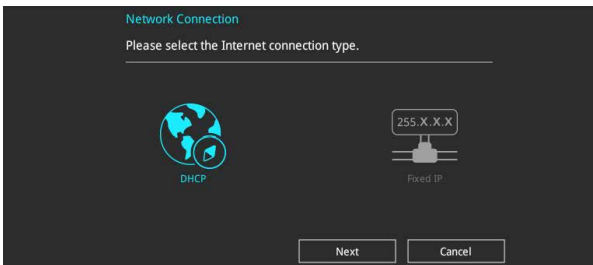
請讀取出廠預設值來保持系統的穩定。在 **Exit** 選單中選擇 **Load Optimized Defaults** 項目來回復 BIOS 預設設定。請參閱 3.10 離開 BIOS 程式 一節中的詳細說明。

請依照以下步驟透過網際網路更新 BIOS 程式：

1. 進入 BIOS 設定程式的 Advanced Mode，選擇 **Tool > ASUS EZ Flash 3 Utility**，接著請按下 **<Enter>** 鍵。
2. 選擇 **via Internet**。



3. 按左/右方向鍵選擇一種網際網路連線方式，然後按下 **<Enter>** 鍵。



4. 按照螢幕提示完成更新。
5. 更新完成後重新啟動電腦。



請讀取出廠預設值來保持系統的穩定。在 **Exit** 選單中選擇 **Load Optimized Defaults** 項目來回復 BIOS 預設設定。請參閱 3.10 離開 BIOS 程式 一節中的詳細說明。

### 3.11.3 華碩 CrashFree BIOS 3

華碩最新自行研發的 CrashFree BIOS 3 工具程式，讓您在當 BIOS 程式與資料被病毒入侵或損毀時，可以輕鬆地從驅動程式與公用程式光碟中，或是從含有最新或原始 BIOS 檔案的 USB 隨身碟中回復 BIOS 程式的資料。可以輕鬆地從驅動程式與公用程式光碟中，或是從含有最新或原始 BIOS 檔案的 USB 隨身碟中回復 BIOS 程式的資料。



- 使用此程式前，請將行動儲存裝置中的 BIOS 檔案重新命名為 TZ370PG.CAP。
- 驅動程式與公用程式光碟中的 BIOS 可能不是最新版本。請造訪華碩網站 (<https://www.asus.com/tw>) 來下載最新的 BIOS 程式。

#### 回復 BIOS 程式：

請依據下列步驟回復 BIOS 程式：

1. 啟動系統。
2. 將儲存有 BIOS 檔案的驅動程式與公用程式光碟放入光碟機，或 USB 隨身碟插入 USB 連接埠。
3. 接著工具程式便會自動檢查裝置中是否存有 BIOS 檔案。當搜尋到 BIOS 檔案後，工具程式會開始讀取 BIOS 檔案並自動進入 EZ Flash 3 公用程式。
4. 系統要求您進入 BIOS 設定程式來回復 BIOS 設定。為保證系統的相容性與穩定性，建議您按下 <F5> 來載入預設的 BIOS 設定值。



當更新 BIOS 時，請勿關閉或重置系統，以避免系統開機失敗！



# RAID 支援

## 4.1 RAID 功能設定

本主機板支援以下 SATA RAID 解決方案。

- Intel® Rapid Storage Technology：支援 RAID 0、RAID 1、RAID 10 和 RAID 5。



關於 RAID 陣列設定的更多詳細內容，請至 <https://www.asus.com/tw/support> 查閱 RAID 設定指南。

### 4.1.1 RAID 定義

RAID 0 的主要功能為「Data striping」，即區塊延展，其運作模式是將磁碟陣列系統下所有硬碟組成一個虛擬的大硬碟，而資料存取方式是平均分散至多顆硬碟，是以並行的方式讀取/寫入資料至多顆硬碟，如此可增加存取的速度，若以二顆硬碟所建構的 RAID 0 磁碟陣列為例，傳輸速度約為陣列中轉速最慢的硬碟的二倍速度。整體而言，RAID 0 模式的磁碟陣列可增加資料傳輸的效能與速率。

RAID 1 的主要功能為「Data Mirroring」，即資料映射，其運作模式是將磁碟陣列系統所使用的硬碟，建立為一組映射對應（Mirrored Pair），並以平行的方式讀取/寫入資料至多顆硬碟。而寫入至各個硬碟的資料是完全一樣的，在讀取資料時，則可由本組內所有硬碟同時讀出。而 RAID 1 模式的磁碟陣列最主要就是其容錯功能（fault tolerance），它能在磁碟陣列中任何一顆硬碟發生故障的情況時，其它硬碟仍可以繼續動作，保持系統不中斷運行。即使陣列中某一顆硬碟損毀時，所有的資料仍會完整地保留在磁碟陣列的其它硬碟中。

RAID 5 的主要功能為將資料與驗證資訊加以延展，分別記錄到三部或以上的硬碟機中。而 RAID 5 陣列設定的優點，包括有取得更理想的硬碟效能、具備容錯能力，與更大的儲存容量。RAID 5 陣列模式最適合的使用範疇，可用於交叉處理作業、資料庫應用、企業資源的規劃，與商業系統的應用。這類型的陣列模式，最少需要三部硬碟機方可進行設定。

RAID 10 的主要功能為「Data striping」+「Data Mirroring」，也就是集 RAID 0 與 RAID 1 之所長，不但可運用到 RAID 0 模式所提供的高速傳輸速率，也保有了 RAID 1 模式的資料容錯功能，讓您不但享有高速的資料傳輸功能，對於資料的保存也無後顧之憂。



# 附錄



## Notices

### FCC Compliance Information

Responsible Party: Asus Computer International  
Address: 48720 Kato Rd., Fremont, CA 94538, USA  
Phone / Fax No: (510)739-3777 / (510)608-4555

This device complies with part 15 of the FCC Rules. Operation is subject to the following two conditions: (1) This device may not cause harmful interference, and (2) this device must accept any interference received, including interference that may cause undesired operation.

This equipment has been tested and found to comply with the limits for a Class B digital device, pursuant to part 15 of the FCC Rules. These limits are designed to provide reasonable protection against harmful interference in a residential installation. This equipment generates, uses and can radiate radio frequency energy and, if not installed and used in accordance with the instructions, may cause harmful interference to radio communications. However, there is no guarantee that interference will not occur in a particular installation. If this equipment does cause harmful interference to radio or television reception, which can be determined by turning the equipment off and on, the user is encouraged to try to correct the interference by one or more of the following measures:

- Reorient or relocate the receiving antenna.
- Increase the separation between the equipment and receiver.
- Connect the equipment into an outlet on a circuit different from that to which the receiver is connected.
- Consult the dealer or an experienced radio/TV technician for help.

## 華碩的連絡資訊

### 華碩電腦公司 ASUSTeK COMPUTER INC. (台灣)

#### 市場訊息

地址：台灣臺北市北投區立德路 150 號 4 樓  
電話：+886-2-2894-3447  
傳真：+886-2-2890-7798  
全球資訊網：<https://www.asus.com/tw/>

#### 技術支援

電話：+886-2-2894-3447 (0800-093-456)  
線上支援：<https://www.asus.com/tw/support/>

### 華碩電腦公司 ASUSTeK COMPUTER INC. (亞太地區)

#### 市場訊息

地址：台灣臺北市北投區立德路 15 號  
電話：+886-2-2894-3447  
傳真：+886-2-2890-7798  
全球資訊網：<https://www.asus.com/tw/>

#### 技術支援

電話：+86-21-38429911  
傳真：+86-21-58668722, ext. 9101#  
線上支援：<https://www.asus.com/tw/support/>

### ASUS COMPUTER INTERNATIONAL (美國)

#### 市場訊息

地址：48720 Kato Rd., Fremont, CA 94538,  
USA  
電話：+1-510-739-3777  
傳真：+1-510-608-4555  
全球資訊網：<https://www.asus.com/us/>

#### 技術支援

電話：+1-812-282-2787  
傳真：+1-812-284-0883  
線上支援：<http://qr.asus.com/techserv>

### ASUS COMPUTER GmbH (德國/奧地利)

#### 市場訊息

地址：Harkort Str. 21-23, D-40880 Ratingen,  
Germany  
傳真：+49-2102-959931  
全球資訊網：<https://www.asus.com/de>  
線上連絡：<http://eu-rma.asus.com/sales> (僅回  
答市場相關事務的問題)

#### 技術支援

電話：+49-2102-5789555  
傳真：+49-2102-959911  
線上支援：<http://qr.asus.com/techserv>