

**ROG
MAXIMUS
X HERO**

ASUS®

Motherboard

G13247

Erste Ausgabe

August 2017

Copyright © 2017 ASUSTeK COMPUTER INC. Alle Rechte vorbehalten.

Kein Teil dieses Handbuchs, einschließlich der darin beschriebenen Produkte und Software, darf ohne ausdrückliche schriftliche Genehmigung von ASUSTeK COMPUTER INC. ("ASUS") mit jeglichen Mitteln in jeglicher Form reproduziert, übertragen, transkribiert, in Wiederaufrufsystemen gespeichert oder in jegliche Sprache übersetzt werden, abgesehen von vom Käufer als Sicherungskopie angelegter Dokumentation.

Die Produktgarantie erlischt, wenn (1) das Produkt ohne schriftliche Genehmigung von ASUS repariert, modifiziert oder geändert wird und wenn (2) die Seriennummer des Produkts unkenntlich gemacht wurde oder fehlt.

ASUS BIETET DIESES HANDBUCH IN SEINER VORLIEGENDEN FORM AN, OHNE JEGLICHE GARANTIE, SEI SIE DIREKT ODER INDIREKT, EINSCHLIESSLICH, ABER NICHT BESCHRÄNKT AUF INDIREKTE GARANTIE ODER BEDINGUNGEN BEZÜGLICH DER VERKÄUFLICHKEIT ODER EIGNUNG FÜR EINEN BESTIMMTEN ZWECK. IN KEINEM FALL IST ASUS, SEINE DIREKTOREN, LEITENDEN ANGESTELLTEN, ANGESTELLTEN ODER AGENTEN HAFTBAR FÜR JEGLICHE INDIREKTE, SPEZIELLEN, ZUFÄLLIGEN ODER FOLGESCHÄDEN (EINSCHLIESSLICH SCHÄDEN AUFGRUND VON PROFITVERLUSTEN, GESCHÄFTSVERLUSTEN, NUTZUNGS- ODER DATENVERLUSTEN, UNTERBRECHUNG VON GESCHÄFTSABLAUFEN ET CETERA), SELBST WENN ASUS VON DER MÖGLICHKEIT SOLCHER SCHÄDEN UNTERRICHTET WURDE, DIE VON DEFECTEN ODER FEHLERN IN DIESEM HANDBUCH ODER AN DIESEM PRODUKT HERRÜHREN.

DIE TECHNISCHE DATEN UND INFORMATIONEN IN DIESEM HANDBUCH SIND NUR ZU INFORMATIONSZWECKEN GEDACHT, SIE KÖNNEN JEDERZEIT OHNE VORANKÜNDIGUNG GEÄNDERT WERDEN UND SOLLTEN NICHT ALS VERPFLICHTUNG SEITENS ASUS ANGESEHEN WERDEN. ASUS ÜBERNIMMT KEINE VERANTWORTUNG ODER HAFTUNG FÜR JEGLICHE FEHLER ODER UNGENAUIGKEITEN, DIE IN DIESEM HANDBUCH AUFTRETEN KÖNNTEN, EINSCHLIESSLICH DER DARIN BESCHRIEBENEN PRODUKTE UND SOFTWARE.

In diesem Handbuch erscheinende Produkte und Firmennamen könnten eingetragene Warenzeichen oder Copyrights der betreffenden Firmen sein und dienen ausschließlich zur Identifikation oder Erklärung und zum Vorteil des jeweiligen Eigentümers, ohne Rechtsverletzungen zu beabsichtigen.

Angebot, Quellcode bestimmter Software, zur Verfügung zu stellen

Dieses Produkt enthält urheberrechtlich geschützte Software, die unter der General Public License ("GPL") oder Lesser General Public License Version ("LGPL") lizenziert sind und/oder anderen Free Open Source Software. Solche Software in diesem Produkt wird ohne jegliche Gewährleistung, soweit nach anwendbarem Recht zulässig, verteilt. Kopien der Lizenzen sind in diesem Produkt enthalten.

Soweit die geltenden Lizenz Sie zum Quellcode dieser Software und/oder andere zusätzliche Daten berechtigt, können Sie es für einen Zeitraum von drei Jahren seit der letzten Auslieferung des Produktes benutzen, entweder

(1) kostenlos, indem Sie es unter <https://www.asus.com/support/> herunterladen oder

(2) für die Kosten der Vervielfältigung und Zulieferung, abhängig vom bevorzugten Lieferunternehmen und dem Ort, wohin Sie es versendet haben wollen, durch das Senden einer Anfrage an:

ASUSTek COMPUTER INC.

Legal Compliance Dept.

15 Li Te Rd.,

Beitou, Taipei 112

Taiwan

In Ihrer Anfrage geben Sie bitte den Namen, die Modellnummer und Version, die Sie im Info-Feld des Produkts, für das Sie den entsprechenden Quellcode erhalten möchten, finden und Ihre Kontaktdaten, so dass wir die Konditionen und Frachtkosten mit Ihnen abstimmen können.

Der Quellcode wird OHNE JEGLICHE HAFTUNG vertrieben und unter der gleichen Lizenz wie der entsprechende Binär/Objektcode.

Dieses Angebot gilt für jeden mit Erhalt dieser Mitteilung.

ASUSTeK ist bestrebt, vollständigen Quellcode ordnungsgemäß zur Verfügung zu stellen, wie in verschiedenen Free Open Source Software-Lizenzen vorgeschrieben. Wenn Sie jedoch Probleme bei der Erlangung der vollen entsprechenden Quellcode wir sehr dankbar auf, wenn Sie uns eine Mitteilung an die E-Mail-Adresse gpl@asus.com unter Angabe der Produkt- und der Beschreibung des Problems (senden Sie bitte keine großen Anhänge wie Quellcode-Archive, etc., an diese E-Mail-Adresse).

Inhaltsverzeichnis

Sicherheitsinformationen	vi
Über dieses Handbuch	vii
MAXIMUS X HERO Spezifikationsübersicht	ix
Verpackungsinhalt	xv
Installationswerkzeuge und Komponenten	xvi

Kapitel 1: Produkteinführung

1.1	Motherboard-Übersicht	1-1
1.1.1	Bevor Sie beginnen.....	1-1
1.1.2	Motherboard-Layout.....	1-2
1.1.3	Central Processing Unit (CPU)	1-4
1.1.4	Systemspeicher.....	1-5
1.1.5	Erweiterungssteckplätze	1-7
1.1.6	Onboard-Tasten und Schalter.....	1-9
1.1.7	Jumper und Öffnungen	1-13
1.1.8	Onboard LEDs	1-14
1.1.9	Interne Anschlüsse.....	1-16

Kapitel 2: Grundinstallation

2.1	Ihr Computersystem aufbauen	2-1
2.1.1	CPU Installation	2-1
2.1.2	Installieren von CPU-Kühlkörper und Lüfter.....	2-3
2.1.3	Motherboard Installation.....	2-5
2.1.4	DIMM Installation	2-6
2.1.5	ATX-Netzanschluss.....	2-7
2.1.6	SATA-Geräteanschlüsse.....	2-7
2.1.7	E/A-Anschlüsse auf der Frontseite.....	2-8
2.1.8	Erweiterungskarten installieren.....	2-9
2.1.9	M.2 Installation	2-10
2.1.10	Installieren der Lüfterhalterung	2-11
2.2	BIOS Update Utility	2-12
2.3	Rücktafel- und Audio-Anschlüsse des Motherboards	2-13
2.3.1	Hintere E/A-Anschlüsse	2-13
2.3.2	Audio E/A-Anschlüsse.....	2-15
2.4	Erstmaliges Starten	2-17
2.5	Ausschalten des Computers.....	2-17

Kapitel 3: BIOS-Setup

3.1	Kennenlernen des BIOS	3-1
3.2	BIOS-Setup-Programm	3-2
	3.2.1 Erweiterter Modus	3-3
	3.2.2 EZ Modus	3-6
	3.2.3 QFan Control	3-7
	3.2.4 Anleitung	3-9
3.3	Favoriten	3-12
3.4	Main-Menü (Hauptmenü)	3-14
3.5	Extreme Tweaker-Menü	3-14
3.6	Advanced-Menü	3-16
	3.6.1 CPU-Konfiguration	3-16
	3.6.2 Weitere Plattformkonfiguration	3-17
	3.6.3 System Agent (SA) Configuration (Systemagent- (SA-) Konfiguration)	3-17
	3.6.4 PCH-Konfiguration	3-17
	3.6.5 PCH Speicherkonfiguration	3-17
	3.6.6 PCH-FW Konfiguration	3-18
	3.6.7 ROG-Effekte	3-18
	3.6.8 Onboard-Gerätekonfiguration	3-18
	3.6.9 APM Konfiguration	3-20
	3.6.10 Netzwerkstapelkonfiguration	3-20
	3.6.11 SMART-Informationen zu Festplatte/SSD	3-20
	3.6.12 USB Konfiguration	3-20
3.7	Überwachungsmenü	3-21
3.8	Boot Menü	3-21
3.9	Tools-Menü	3-23
	3.9.1 ASUS EZ Flash 3 Utility	3-23
	3.9.2 Sicheres Löschen	3-24
	3.9.3 ASUS-Übertaktungsprofil	3-25
	3.9.4 ASUS SPD-Information	3-25
	3.9.5 Grafikkarteninformationen	3-25
3.10	Exit Menü	3-26
3.11	Aktualisieren des BIOS	3-27
	3.11.1 EZ Update	3-27
	3.11.2 ASUS EZ Flash 3	3-28
	3.11.3 ASUS CrashFree BIOS 3	3-30

Kapitel 4: RAID-Support

4.1	RAID Konfigurationen	4-1
4.1.1	RAID Definitionen.....	4-1
4.1.2	Installation von Speichergeräten.....	4-2
4.1.3	Intel® Rapid Storage Technologie im UEFI BIOS.....	4-2
4.1.4	Intel® Rapid Storage Technology Option ROM-Dienstprogramm	4-6
4.2	Erstellen einer RAID-Treiberdiskette	4-10
4.2.1	Erstellen einer RAID-Treiberdiskette unter Windows®	4-10

Anhang

Q-Code-Tabelle	A-1
Hinweise	A-5
ASUS Kontaktinformation	A-9

Sicherheitsinformationen

Elektrische Sicherheit

- Um die Gefahr eines Stromschlags zu verhindern, ziehen Sie das Netzkabel aus der Steckdose, bevor Sie das System an einem anderen Ort aufstellen.
- Beim Anschließen oder Trennen von Geräten an das oder vom System müssen die Netzleitungen der Geräte ausgesteckt sein, bevor die Signalkabel angeschlossen werden. Wenn möglich, entfernen Sie alle Stromkabel vom bestehenden System, bevor Sie ein Gerät hinzufügen.
- Vor dem Anschließen oder Entfernen von Signalkabeln vom Motherboard, müssen alle Netzleitungen ausgesteckt sein.
- Erbitten Sie professionelle Unterstützung, bevor Sie einen Adapter oder eine Verlängerungsschnur verwenden. Diese Geräte könnten die Erdung unterbrechen.
- Prüfen Sie, ob das Netzteil auf die Spannung Ihrer Region richtig eingestellt ist. Sind Sie sich über die Spannung der von Ihnen benutzten Steckdose nicht sicher, erkundigen Sie sich bei Ihrem Energieversorgungsunternehmen vor Ort.
- Ist das Netzteil defekt, versuchen Sie nicht, es zu reparieren. Wenden Sie sich an den qualifizierten Kundendienst oder Ihre Verkaufsstelle.

Betriebsicherheit

- Vor Installation des Motherboards und Anschluss von Geräten sollten Sie alle mitgelieferten Handbücher gewissenhaft lesen.
- Vor Inbetriebnahme des Produkts müssen alle Kabel richtig angeschlossen sein und die Netzleitungen dürfen nicht beschädigt sein. Bemerkten Sie eine Beschädigung, kontaktieren Sie sofort Ihren Händler.
- Um Kurzschlüsse zu vermeiden, halten Sie Büroklammern, Schrauben und Heftklammern fern von Anschlüssen, Steckplätzen, Sockeln und Stromkreisen.
- Vermeiden Sie Staub, Feuchtigkeit und extreme Temperaturen. Stellen Sie das Produkt nicht an einem Ort auf, wo es nass werden könnte.
- Stellen/legen Sie das Produkt auf eine stabile Fläche.
- Sollten technische Probleme mit dem Produkt auftreten, kontaktieren Sie den qualifizierten Kundendienst oder Ihre Verkaufsstelle.

Über dieses Handbuch

Dieses Benutzerhandbuch enthält Informationen, die Sie bei der Installation und Konfiguration des Motherboards brauchen.

Wie dieses Handbuch aufgebaut ist

Dieses Handbuch enthält die folgenden Abschnitte:

- **Kapitel 1: Produkteinführung**
Dieses Kapitel beschreibt die Leistungsmerkmale des Motherboards und die neuen Technologien, die es unterstützt. Es beschreibt Schalter, Brücken und Konnektoren auf dem Motherboard.
- **Kapitel 2: Grundinstallation**
Dieses Kapitel führt die Hardwareeinstellungsvorgänge auf, die Sie bei der Installation der Systemkomponenten ausführen müssen.
- **Kapitel 3: BIOS-Setup**
Dieses Kapitel erklärt, wie Sie die Systemeinstellungen über die BIOS-Setup-Menüs ändern. Detaillierte Beschreibungen der BIOS-Parameter sind ebenfalls vorhanden.
- **Kapitel 4: RAID-Support**
Dieses Kapitel beschreibt die RAID-Konfigurationen.

Wo finden Sie weitere Informationen

In den folgenden Quellen finden Sie weitere Informationen, sowie Produkt- und Software-Updates.

1. **ASUS Webseite**
Die ASUS Webseite (www.asus.com) enthält aktualisierte Informationen über ASUS Hardware- und Softwareprodukte.
2. **Optionale Dokumentation**
Ihr Produktpaket enthält möglicherweise optionale Dokumente, wie z.B. Garantiekarten, die von Ihrem Händler hinzugefügt wurden. Diese Dokumente sind nicht Teil des Standardpakets.

Anmerkungen zu diesem Handbuch

Um sicherzustellen, dass Sie die richtigen Schritte ausführen, beachten Sie die folgenden Symbole, die in diesem Handbuch benutzt werden.



GEFAHR/WARNUNG: Informationen zur Vermeidung von Verletzungen beim Versuch, eine Aufgabe abzuschließen.



ACHTUNG: Informationen, um beim Ausführen einer Aufgabe Schäden an den Komponenten zu vermeiden.



WICHTIG: Anweisungen, denen Sie folgen **MÜSSEN**, um die Aufgabe zu vollenden.



HINWEIS: Tipps und zusätzliche Informationen, die Ihnen helfen, die Aufgabe zu vollenden.

Typographie

Fetter Text

Zeigt Ihnen ein Menü oder ein Element welches ausgewählt werden muss.

Kursiv

Wird benutzt, um ein Wort oder einen Satz zu betonen.

<Taste>

Tasten innerhalb der Kleiner-als- und Größer-als-Zeichen besagen, dass Sie diese Tasten drücken müssen.

Beispiel: <Enter> bedeutet, dass Sie die Enter oder Return Taste drücken müssen.

<Taste1> + <Taste2> + <Taste3>

Wenn Sie zwei oder mehrere Tasten gleichzeitig drücken müssen, werden die Tastennamen mit einem Pluszeichen (+) verbunden.

MAXIMUS X HERO Spezifikationsübersicht

CPU	<p>Intel® Sockel 1151 für Intel® Core™ Prozessoren der 8. Generation</p> <p>Unterstützt 14nm CPU</p> <p>Unterstützt Intel® Turbo Boost Technologie 2.0*</p> <p>* Die Unterstützung der Intel® Turbo Boost Technologie 2.0 ist abhängig vom CPU-Typ.</p>
Chipsatz	<p>Intel® Z370 Chipsatz</p>
Speicher	<p>4 x DIMM, Max. 64 GB DDR4 4133+ (Übertaktung)* / 4000 (Übertaktung)* / 3866 (Übertaktung)* / 3733 (Übertaktung)* / 3600 (Übertaktung)* / 3466 (Übertaktung)* / 3400 (Übertaktung)* / 3333 (Übertaktung)* / 3300 (Übertaktung)* / 3200 (Übertaktung)* / 3000 (Übertaktung)* / 2800 (Übertaktung)* / 2666 / 2400 / 2133 MHz, nicht-ECC, ungepufferter Speicher</p> <p>Dual-Kanal-Speicherarchitektur</p> <p>Unterstützt Intel® Extreme Memory Profile (XMP)</p> <p>* Hyper DIMM-Unterstützung unterliegt den physikalischen Eigenschaften der einzelnen CPUs.</p> <p>** Details finden Sie auf der Speicher QVL (Liste qualifizierter Anbieter).</p>
Erweiterungssteckplätze	<p>Neue 8. Generation Intel® Core™ Prozessoren</p> <p>2 x PCIe 3.0 x16 Steckplätze (unterstützt x16, x8/x8)</p> <p>Intel® Z370 Chipsatz</p> <p>1 x PCIe 3.0 x16-Steckplatz (max. bei x4 Modus)*</p> <p>3 x PCIe 3.0 x1-Steckplätze</p> <p>* Der PCIe x4_3 Steckplatz teilt die Bandbreite mit dem PCIe x1_3 Steckplatz. Der PCIe x4_3 Steckplatz ist auf den x2-Modus voreingestellt.</p>
Grafik	<p>Integrierter Grafikprozessor- Intel® HD-Grafikunterstützung</p> <p>Multi-VGA-Ausgabe unterstützt: HDMI/DisplayPort</p> <ul style="list-style-type: none"> - Unterstützt DisplayPort 1.2 mit einer maximalen Auflösung von 4096 x 2304 @ 60Hz - Unterstützt HDMI 1.4b mit einer maximalen Auflösung von 4096 x 2160 @ 24Hz <p>Maximaler gemeinsamer Speicher von 1024 MB</p>
Multi-GPU Unterstützung	<p>Unterstützt NVIDIA 2-Wege-/Quad-GPU-SLI™-Technologie</p> <p>Unterstützt AMD 3-Way/Quad-GPU CrossFireX™ Technologie</p>
LAN	<p>Intel® I219-V-Gigabit-LAN - Dual-Verbindung zwischen dem integrierten Media Access Controller (MAC) und Physical Layer (PHY)</p> <p>LANGuard-Überspannungsschutz</p> <p>ROG GameFirst IV</p>

(Fortsetzung auf der nächsten Seite)

MAXIMUS X HERO Spezifikationsübersicht

Speicher	<p>Intel® Z370 Chipsatz mit RAID 0, 1, 5, 10 und Intel® Rapid Storage Technologie Unterstützung</p> <ul style="list-style-type: none">- 1 x M.2_1 Socket 3 mit M Key, Typ 2242/2260/2280 (Unterstützt PCIE 3.0 x4 und SATA Modus)*- 1 x M.2_2 Socket 3 mit M Key, Typ 2242/2260/2280 (Unterstützt PCIE 3.0 x4 Modus)**- 6 x SATA 6 Gb/s Anschlüsse- Unterstützt Intel® Smart Response Technologie ***- Erfüllt die Anforderungen für Intel® Optane™ Speicher <p>* Wenn der M.2_1 Socket 3 im SATA-Modus arbeitet, wird SATA-Anschluss 1 deaktiviert.</p> <p>** Wenn der M.2_2 Socket 3 im PCIeX4 Modus arbeitet, werden SATA-Anschlüsse 5, 6 deaktiviert.</p> <p>*** Diese Funktion arbeitet je nach eingebautem CPU-Typ.</p>
Audio	<p>ROG SupremeFX S1220 8-Kanal-HD-Audio CODEC</p> <ul style="list-style-type: none">- Unterstützt bis zu 32-Bit/192 kHz Wiedergabe*- Impedanzerfassung für die vorderen und hinteren Kopfhörerausgänge- ES9023P High Definition DAC- SupremeFX Shielding-Technologie- Jack-Detection (Buchsenerkennung), Multistreaming und Frontblende-Jack-Retasking (Buchsenneubelegung)- Optischer S/PDIF-Ausgang an der Rückseite- Hochwertiger 120 dB SNR Stereo-Wiedergabe-Ausgang und 113 dB SNR Aufnahmeeingang- Dual-Kopfhörerverstärker <p>Audioausstattung:</p> <ul style="list-style-type: none">- Sonic Studio III- Sonic Radar III <p>* Aufgrund von Beschränkungen bei der HDA-Bandbreite wird 32-Bit/192 kHz für die 8-Kanal Audioausgabe nicht unterstützt.</p>
USB	<p>Intel® Z370 Chipsatz</p> <ul style="list-style-type: none">- 6 x USB 3.1 (Gen1) Anschlüsse (4 Anschlüsse auf der Rückseite [blau], 2 Anschlüsse auf dem Mittelboard)- 6 x USB 2.0 Anschlüsse (2 Anschlüsse auf der Rückseite [schwarz], 4 Anschlüsse auf dem Mittelboard) <p>ASMedia® USB 3.1 (Gen2) Controller</p> <ul style="list-style-type: none">- 1 x USB 3.1 (Gen2) Frontblendenanschluss- 2 x USB 3.1 (Gen2) Anschlüsse (1 x Typ-A [rot] und 1 x Typ-C [schwarz] auf der Rückseite)

(Fortsetzung auf der nächsten Seite)

MAXIMUS X HERO Spezifikationsübersicht

ROG-Sonderfunktionen:

Extreme Engine Digi+

- MicroFine Legierungs-drossel
- NexFET Power Block MOSFET
- 10K Schwarz-Metallic Kondensatoren

OC Zone

- Starttaste
- Reset-Taste
- Sicherer-Start-Taste
- ReTry-Taste
- LN2-Modus
- Langsam-Modus-Schalter

Mem Tweakt

GameFirst IV

MemOK!-Taste

ROG RAMDisk

ROG RAMCache II

ROG CloneDrive

ROG CPU-Z

Overwolf

ROG Aura

- Aura Beleuchtungssteuerung
- Aura RGB-Leisten-Header
- Aura Ansteuerbarer RGB-Header

KeyBot II

- Ein-Klick-Übertaktung
- DirectKey
- CMOS löschen
- Einschalten

UEFI BIOS-Funktionen:

- Extreme Tweaker
- Tweakers' Paradise
- ROG SSD Secure Erase
- O.C. Profil

(Fortsetzung auf der nächsten Seite)

MAXIMUS X HERO Spezifikationsübersicht

Sonderfunktionen	<p>ASUS Dual Intelligent Processors 5</p> <ul style="list-style-type: none">- 5-Wege-Optimierungstaste konsolidiert perfekt TPU, DIGI+ Power Control, Fan Xpert 4 und Turbo App <p>ASUS-Exklusive-Eigenschaften</p> <ul style="list-style-type: none">- AI Suite 3- Disk Unlocker <p>ASUS EZ Do-it-Yourself</p> <ul style="list-style-type: none">- ASUS CrashFree BIOS 3- ASUS EZ Flash 3- ASUS C.P.R. (CPU-Parameter-Abruf)- MemOK! <p>ASUS Q-Design</p> <ul style="list-style-type: none">- SafeSlot- Q-Code- Q-Connector- Q-LED (CPU [rot], DRAM [gelb], VGA [weiß], Boot-Geräte-LED [grün])- Q-DIMM <p>BIOS-Flashback-Taste</p> <p>CMOS-Löschen-Taste</p> <p>Vormontierte E/A-Blende</p>
Rückseite E/A-Anschlüsse	<ul style="list-style-type: none">1 x CMOS-löschen-Taste1 x BIOS-Flashback-Taste1 x HDMI 1.4b1 x DisplayPort 1.22 x USB 2.0 Anschlüsse [schwarz]4 x USB 3.1 (Gen1) Anschlüsse [blau]1 x Anti-surge LAN (RJ-45) Anschluss2 x USB 3.1 (Gen2) Anschlüsse (1 x Typ-A [rot] und 1 x Typ-C™ [schwarz])1 x Optischer S/PDIF-Ausgang-Anschluss5 x Vergoldete Audio-Buchsen

(Fortsetzung auf der nächsten Seite)

MAXIMUS X HERO Spezifikationsübersicht

<p>Interne E/A-Anschlüsse</p>	<p>2 x AURA RGB Header 1 x AURA Ansteuerbarer RGB-Header 1 x USB 3.1 (Gen2) Frontblendenanschluss 1 x USB 3.1 (Gen1) Header unterstützt zusätzliche 2 USB 3.1 (Gen1) Anschlüsse 2 x USB 2.0 Header unterstützen zusätzliche 4 USB 2.0 Anschlüsse 6 x SATA 6 Gb/s Anschlüsse 1 x M.2_1 Sockel 3 für M Key, Typ 2242/2260/2280 Speichergeräteunterstützung (Unterstützt PCIe 3.0 x4 und SATA Modus) 1 x M.2_2 Sockel 3 für M Key, Typ 2242/2260/2280 Speichergeräteunterstützung (Unterstützt PCIe 3.0 x4 Modus) 1 x CPU-Lüfteranschluss (4-polig) 1 x CPU_OPT-Lüfteranschluss (4-polig) 3 x Gehäuselüfteranschlüsse (4-polig) 1 x EXT_Fan Header 1 x 4-poliger W_PUMP+ Anschluss 1 x W_IN Header 1 x W_OUT Header 1 x W_FLOW Header 1 x 4-poliger AIO_PUMP Anschluss 1 x H_AMP Lüfteranschluss 3x Thermische Sensor-Anschlüsse 1 x 24-Pin EATX Stromanschluss 8 x 4-polig EATX 14V Power Anschluss 1 x Starttaste 1 x Reset-Taste 1 x Sicherer-Start-Taste 1 x ReTry-Taste 1 x LN2-Modus-Jumper 1 x Langsam-Modus-Schalter 1 x MemOK! Taste 1 x Frontblenden Audio-Anschluss (AAFP) 1x TPM Anschluss 1 x System Panel Anschluss 3 x Halterungslöcher für 3D-Druck</p>
<p>BIOS</p>	<p>1 x 128 Mb Flash ROM, UEFI AMI BIOS, PnP, DMI 3.0, WfM 2.0, SM BIOS 3.0, ACPI 6.0, Mehrsprachiges BIOS, ASUS EZ Flash 3, CrashFree BIOS 3, F11 EZ Tuning Assistent, F6 Qfan Kontrolle, F3 My Favorites, letztes Änderungsprotokoll, F12 PrintScreen, F3 Shortcut Funktion und ASUS DRAM SPD (Serial Presence Detect) Speicherinformation.</p>
<p>Handhabbarkeit</p>	<p>WfM 2.0, DMI 3.0, WOL by PME, PXE</p>

(Fortsetzung auf der nächsten Seite)

MAXIMUS X HERO Spezifikationsübersicht

Software	Treiber
	AURA
	ROG GameFirst IV
	ROG RAMDisk
	ROG RAMCache II
	ROG CPU-Z
	ROG Mem Tweaktl
	Overwolf
	ROG Keybot II
	CloneDrive
	Kaspersky Anti-Virus
	DAEMON Tools Software
	Winzip
	ASUS Utilities
Sonic Studio III	
Sonic Radar III	
Fan Xpert 4	
Unterstützte Betriebssysteme	Windows 10, 64-bit
Formfaktor	ATX Formfaktor: 12 Zoll x 9,6 Zoll (30,5 cm x 24,4 cm)



Spezifikationen können sich ohne vorherige Ankündigung ändern. Schauen Sie bitte auf der ASUS Webseite nach den neuesten Spezifikationen.

Verpackungsinhalt

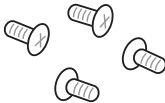


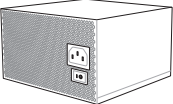
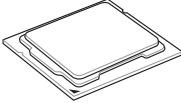
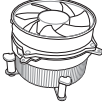
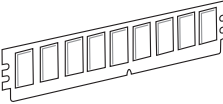
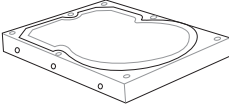
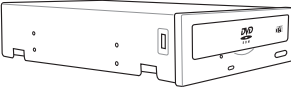
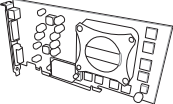
Stellen Sie sicher, dass Ihr Motherboard-Paket die folgenden Artikel enthält.

Motherboard	ROG MAXIMUS X HERO
Kabel	1 x RGB LED Verlängerungskabel
	1 x Ansteuerbares RGB LED Verlängerungskabel
Zubehör	2 x 2-in-1 SATA 6 Gb/s Kabel
	1 x SLI™ HB Bridge (2-Wege-M)
	1 x Q-Anschluss
	1 x ROG-Untersetzer
	1 x 3D-Druck-Halterungsset
	1 x 10-in-1-ROG-Kabeletikett
	1 x CPU-Installationswerkzeug
	2 x 2-in-1 M.2 Schraubenset
1 x ROG-Aufkleber	
1 x Lüfterhalterung	
Software-DVD	ASUS Motherboard Support-DVD
Dokumentation	Benutzerhandbuch



Sollten o.g. Artikel beschädigt oder nicht vorhanden sein, wenden Sie sich bitte an Ihren Händler.

Installationswerkzeuge und Komponenten

	
<p>1 Tüte mit Schrauben</p>	<p>Philips (Kreuz)-Schraubenzieher</p>
	
<p>PC Gehäuse</p>	<p>Netzteil</p>
	
<p>Intel® LGA 1151 CPU</p>	<p>CPU-Lüfter, kompatibel mit Intel® LGA 1151</p>
	
<p>DDR4 DIMM</p>	<p>SATA Festplattenlaufwerk</p>
	
<p>SATA optisches Laufwerk (optional)</p>	<p>Grafikkarte (optional)</p>



Das Werkzeug und die Komponenten, in der Tabelle aufgelistet, sind nicht im Motherboard-Paket enthalten.

Produkteinführung

1

1.1 Motherboard-Übersicht

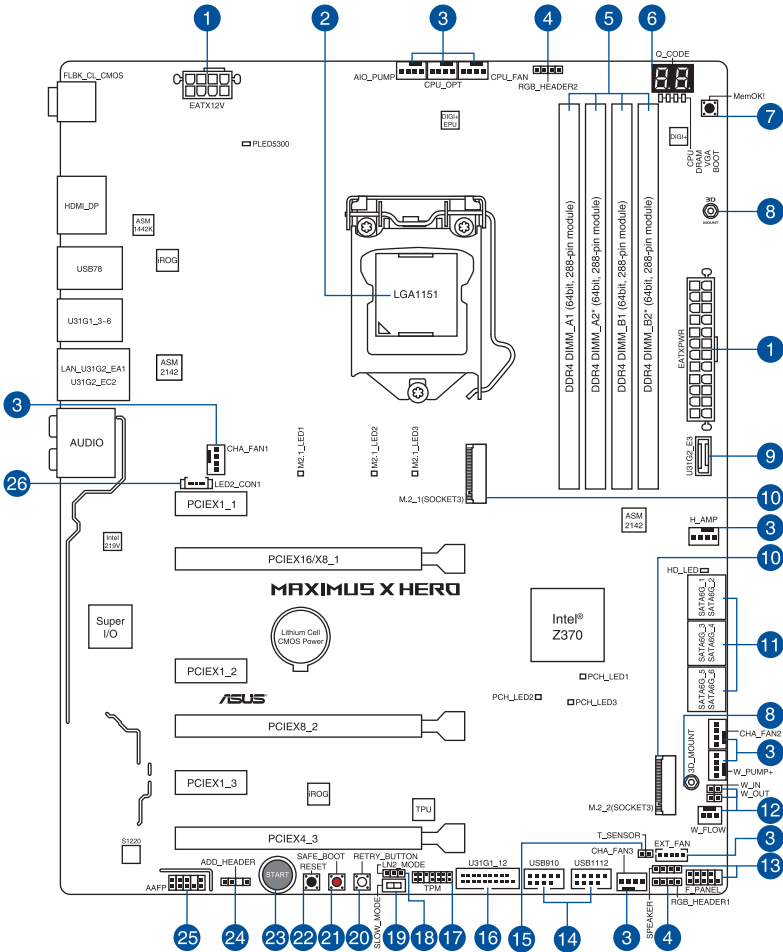
1.1.1 Bevor Sie beginnen

Beachten Sie bitte vor dem Installieren der Motherboard-Komponenten oder dem Ändern von Motherboard-Einstellungen folgende Vorsichtsmaßnahmen.



-
- Ziehen Sie das Netzkabel aus der Steckdose heraus, bevor Sie eine Komponente anfassen.
 - Tragen Sie vor dem Anfassen von Komponenten eine geerdete Manschette, oder berühren Sie einen geerdeten Gegenstand bzw. einen Metallgegenstand wie z.B. das Netzteilgehäuse, damit die Komponenten nicht durch statische Elektrizität beschädigt werden.
 - Halten Sie Komponenten an den Rändern fest, damit Sie die ICs darauf nicht berühren.
 - Legen Sie eine deinstallierte Komponente immer auf eine geerdete Antistatik-Unterlage oder in die Originalverpackung der Komponente.
 - Vor dem Installieren oder Ausbau einer Komponente muss die ATX-Stromversorgung ausgeschaltet oder das Netzkabel aus der Steckdose gezogen sein. Nichtbeachtung kann zu schweren Schäden am Motherboard, Peripheriegeräten oder Komponenten führen.
-

1.1.2 Motherboard-Layout



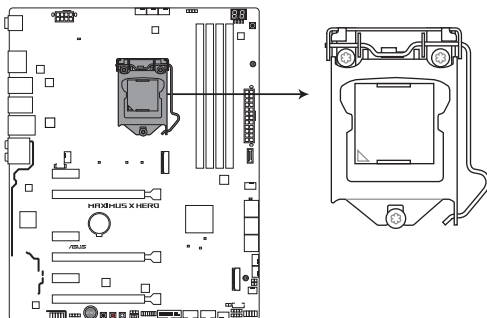
Weitere Informationen über die internen Anschlüsse sowie Rücktafelanschlüsse finden Sie in den Abschnitten 1.1.9 Interne Anschlüsse und 2.3.1 Rücktafelanschlüsse.

Ausstattungsinhalt

Anschlüsse/Jumper/Tasten und Schalter/Steckplätze	Seite
1. ATX Stromanschlüsse (24-Pin EATXPWR, 8-Pin EATX12V)	1-20
2. LGA1151 CPU-Sockel	1-4
3. CPU-, optionale CPU-, High Amp-, Zusatzlüfter-, Wasserpumpen+ -, AIO-Pumpen- und Gehäuselüfteranschlüsse (4-polig CPU_FAN; 4-polig CPU_OPT; 4-polig H_AMP; 5-polig EXT_FAN; 4-polig W_PUMP+; 4-polig AIO_PUMP; 4-polig CHA_FAN1-3)	1-11
4. AURA RGB Header (4-polig RGB_HEADER1-2)	1-21
5. DDR4 DIMM-Steckplätze	1-5
6. Q-Code LED	1-15
7. MemOK!-Taste	1-10
8. 3D-Druck-Halterung	1-11
9. USB 3.1 (Gen2) Frontblendenanschluss (U31G2_E3)	1-17
10. M.2 Sockel (M.2_1; M.2_2)	1-21
11. Intel® Z370 Serielle ATA 6 Gb/s Anschlüsse (7-polig SATA6G_12; SATA6G_34; SATA6G_56)	1-16
12. Wasser-Herein-, Wasser-Heraus- und Wasserfluss-Anschlüsse (2-polig W_IN; 2-polig W_OUT; 3-polig W_FLOW)	1-21
13. Systembereich-Anschlüsse (10-1-polig F_PANEL; 4-polig SPEAKER)	1-21
14. USB 2.0 Anschlüsse (10-1-polige USB910; USB1112)	1-11
15. Thermal Sensor Anschlüsse (2-pol. T_SENSOR)	1-21
16. USB 3.1 (Gen1) Anschluss (20-1-polig U31G1_12)	1-17
17. TPM Anschluss (14-1 polig TPM)	1-21
18. LN2-Modus-Jumper (3-polig, LN2_MODE)	1-11
19. Langsam-Modus-Schalter (SLOW_MODE)	1-12
20. ReTry-Taste (RETRY_BUTTON)	1-11
21. Sicherer-Start-Taste (SAFE_BOOT)	1-11
22. RESET-Taste (RESET)	1-9
23. Einschalttaste (START)	1-9
24. Ansteuerbarer RGB Header (4-1-polig ADD_HEADER)	1-21
25. Frontblenden Audioanschluss (10-1-polig AAFP)	1-11
26. LED-Anschluss (5-polig LED2_CON1)	1-21

1.1.3 Central Processing Unit (CPU)

Dieses Motherboard unterstützt die neuen 8. Generation Intel® Core™ Prozessoren für das LGA1151-Paket mit integriertem Speicher und PCI-Express-Controllern zur Unterstützung von Dual-Channel (4 DIMM) DDR4 Speicher und 16 PCI Express 3.0/2.0-Lanes.



ROG MAXIMUS X HERO CPU LGA1151



Stellen Sie sicher, dass Sie nur die richtige CPU für LGA1151 Sockel installieren. Installieren Sie **KEINESFALLS** eine für LGA1150, LGA1155 und LGA1156 Sockel entworfene CPU auf dem LGA1151 Sockel.



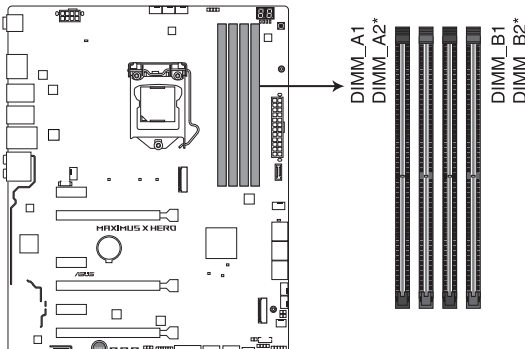
- Stellen Sie sicher, dass alle Netzleitungen ausgesteckt sind, bevor Sie die CPU installieren.
 - Nach dem Kauf des Motherboards, stellen Sie sicher, dass sich die PnP-Abdeckung auf dem Sockel befindet und die Sockelpole nicht verbogen sind. Kontaktieren Sie sofort Ihren Händler, wenn die PnP-Abdeckung fehlt oder wenn Sie irgendwelche Schäden an der PnP-Abdeckung / Sockel / Motherboard-Komponenten sehen. ASUS wird die Reparaturkosten nur übernehmen, wenn die Schäden durch die Lieferung entstanden sind.
 - Bewahren Sie die Abdeckung nach der Installation des Motherboards auf. ASUS wird die Return Merchandise Authorization (RMA)-Anfragen nur bearbeiten, wenn das Motherboard mit der Abdeckung auf dem LGA1151 Sockel kommt.
 - Die Garantie des Produkts deckt keine Schäden an Sockelpolen, die durch unsachgemäße Installation, Entfernung der CPU oder falsche Platzierung/Verlieren/ falsches Entfernen der PnP-Abdeckung entstanden sind.
-

1.1.4 Systemspeicher

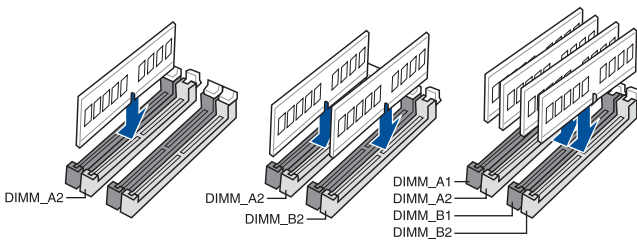
Das Motherboard ist mit vier Double Data Rate 4 (DDR4) Dual Inline Memory Module (DIMM)-Steckplätzen ausgestattet.



DDR4-Module sind anders gekerbt als DDR-, DDR2- oder DDR3-Module. Installieren Sie KEIN DDR-, DDR2- oder DDR3-Speichermodul auf einen DDR4-Steckplatz.



Empfohlene Speicherkonfigurationen



Speicherkonfigurationen

Sie können 2 GB, 4 GB, 8 GB und 16 GB ungepufferte und nicht-ECC DDR4 DIMMs in den DIMM-Sockeln installieren.



Sie können verschiedene Speichergrößen in Kanal A und B installieren. Das System plant die Gesamtgröße des kleineren Kanals für die Dual-Channel-Konfiguration. Der überschüssige Speicher des größeren Kanals wird dann für den Single-Channel-Betrieb eingeplant.

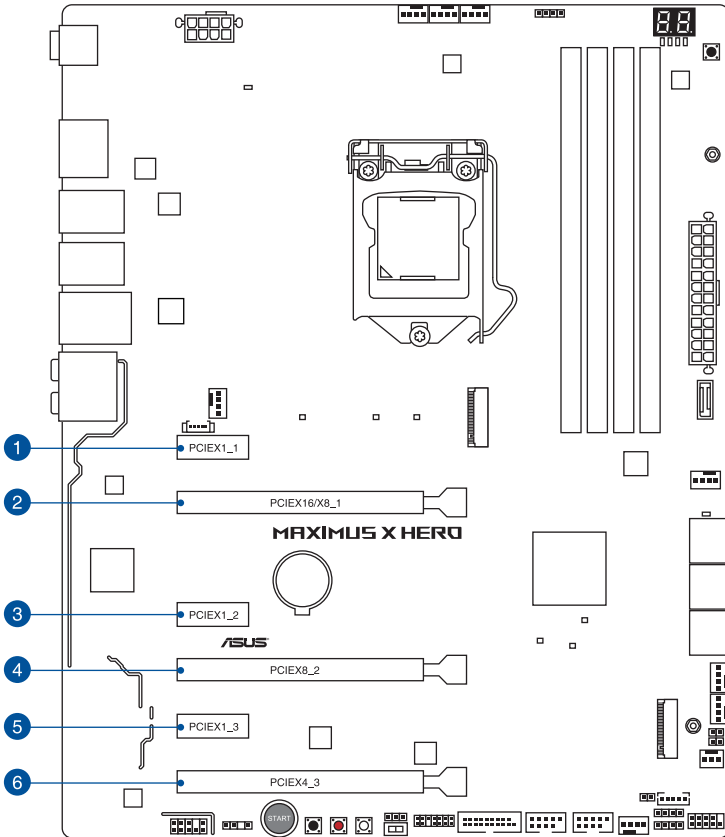


- Die Standard-Betriebsfrequenz ist abhängig von seiner Serial Presence Detect (SPD), welche das Standardverfahren für den Zugriff auf Informationen von einem Speichermodul ist. Im Ausgangszustand können einige Speichermodule für Übertaktung mit einer niedrigeren Frequenz arbeiten als der Hersteller angegeben hat.
 - Die Speichermodule benötigen evtl. bei der Übertaktung und bei der Nutzung unter voller Systemlast (4 DIMMs) ein besseres Kühlsystem, um die Systemstabilität zu gewährleisten.
 - Installieren Sie immer DIMMs mit der selben CAS-Latenz. Für eine optimale Kompatibilität empfehlen wir Ihnen, Arbeitsspeichermodule der gleichen Version oder Datencode (D/C), von dem selben Anbieter, zu installieren. Fragen Sie Ihren Händler, um die richtigen Speichermodule zu erhalten.
-

1.1.5 Erweiterungssteckplätze



Ziehen Sie den Netzstecker, vor dem Hinzufügen oder Entfernen von Erweiterungskarten. Andernfalls können Sie sich verletzen und die Motherboard-Komponenten beschädigen.



SP Nr.	Steckplatzbeschreibung
1	PCIe x1_1 Steckplatz
2	PCIe x16/x8_1 Steckplatz
3	PCIe x1_2 Steckplatz
4	PCIe x8_2 Steckplatz
5	PCIe x1_3 Steckplatz
6	PCIe x4_3 Steckplatz

VGA-Konfiguration	PCIe-Betriebsmodus	
	PCIe_x16/x8_1	PCIe_x8_2
Einzel VGA / PCIe Karte	x16 (Empfehlung für Einzel VGA)	N/A
Dual VGA/PCIe Karte	x8	x8

PCIe Lane	PCIe-Betriebsmodus	
	Automatischer Modus	x4 Modus
PCIe_x1_3	x1	Deaktiviert
PCIe_x4_3	x2	x4



- Wir empfehlen, dass Sie eine ausreichende Stromversorgung zur Verfügung stellen, wenn Sie den CrossFireX™- oder SLI™ -Modus verwenden.
- Wenn Sie mehrere Grafikkarten benutzen, verbinden Sie für eine bessere Umgebungstemperatur die Gehäuselüfter mit den Gehäuselüfteranschlüssen auf dem Motherboard.



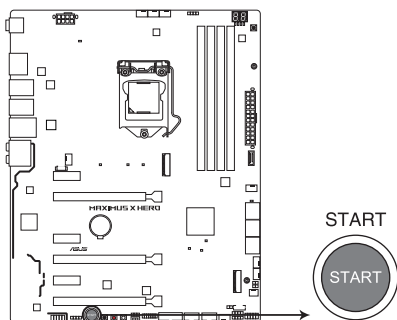
Der PCIe_x16/x8_1-Steckplatz wechselt in den x8-Modus, wenn der PCIe_x8_2-Steckplatz belegt ist.

1.1.6 Onboard-Tasten und Schalter

Die Onboard-Tasten und Schalter ermöglichen Ihnen die Feineinstellung der Leistung, während der an einem offenen System oder einem Testaufbau. Dies ist ideal für Übertakter und Spieler, die ständig die Einstellungen ändern, um die Systemleistung zu verbessern.

1. Einschalttaste (START)

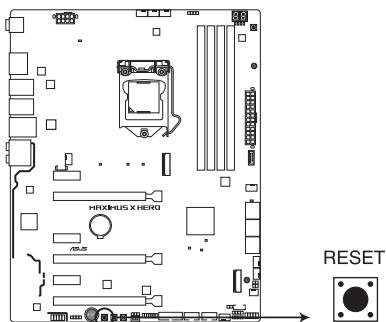
Das Motherboard ist mit einem Anschalter ausgestattet, mit dem Sie das System Einschalten oder Aufwecken können. Die Taste leuchtet auch auf, wenn das System an eine Stromquelle angeschlossen ist und weist Sie darauf hin, dass Sie das System herunterfahren und das Stromkabel ziehen sollten, bevor Sie die Motherboardkomponenten entfernen oder installieren.



ROG MAXIMUS X HERO Power on button

2. RESET-Taste (RESET)

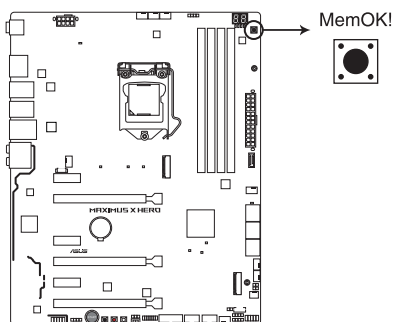
Drücken Sie die Reset-Taste, um das System neu zu starten.



ROG MAXIMUS X HERO Reset button

3. MemOK!-Taste (MemOK!)

Die Installation von nicht mit dem Motherboard kompatiblen DIMMs kann Systemstartfehler verursachen, und die DRAM_LED nahe der MemOK!-Taste leuchtet dauerhaft. Zur automatischen Speicherkompatibilitätsabstimmung für einen erfolgreichen Startvorgang halten Sie die MemOK!-Taste gedrückt, bis die DRAM_LED zu blinken beginnt.



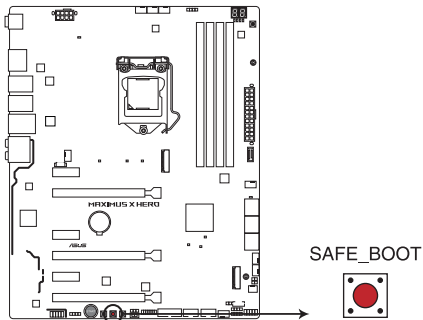
ROG MAXIMUS X HERO MemOK! button



- Beziehen Sie sich auf den Abschnitt **1.1.8 Onboard-LEDs** für die exakte Position der DRAM_LED.
- Die DRAM_LED leuchtet auch auf, wenn das DIMM nicht richtig installiert wurde. Schalten Sie das System aus und bauen Sie das DIMM ordnungsgemäß ein, bevor Sie die MemOK verwenden.
- Die MemOK!-Taste funktioniert unter der Windows®-Umgebung nicht.
- Während des Einstellungsvorgangs lädt das System die ausfallsicheren Speichereinstellungen. Das System benötigt für den Test einer Gruppe von ausfallsicheren Einstellungen ca. 30 Sekunden. Das System benötigt für den Test einer Gruppe von ausfallsicheren Einstellungen ca. 30 Sekunden. Die Blinkgeschwindigkeit der DRAM_LED erhöht sich, um die verschiedenen Testvorgänge anzuzeigen.
- Aufgrund der Speichereinstellungsanforderungen startet das System automatisch neu, nachdem jedes Timing-Set getestet wurde. Wenn die installierten DIMMs nach dem kompletten Einstellungsvorgang immer noch nicht funktionieren, leuchtet die DRAM_LED dauerhaft. Tauschen Sie die DIMMs durch Modelle aus, die in der QVL (Qualified Vendors List - Liste qualifizierter Händler) unter www.asus.com empfohlen werden.
- Wenn Sie den Computer während des Einstellungsvorgangs ausschalten und die DIMMs austauschen, fährt das System nach dem Einschalten des Computers mit der Speichereinstellung fort. Um die Speichereinstellung zu stoppen, schalten Sie den Computer aus und ziehen Sie den Stecker für ca. 5-10 Sekunden aus der Steckdose.
- Falls Ihr System aufgrund von BIOS-Übertaktung nicht starten sollte, halten Sie die MemOK!-Taste zum Systemstart und zum Laden der BIOS-Standard-einstellungen gedrückt. Während des POST erscheint eine Meldung, um Sie daran zu erinnern, dass das BIOS auf seine Standardwerte zurückgesetzt wurde.
- Wir empfehlen Ihnen, dass Sie, nachdem Sie die MemOK!-Funktion benutzt haben, die neueste BIOS-Version von der ASUS-Webseite unter www.asus.com herunterladen und Ihr BIOS damit aktualisieren.

4. Sicherer-Start-Taste (SAFE_BOOT)

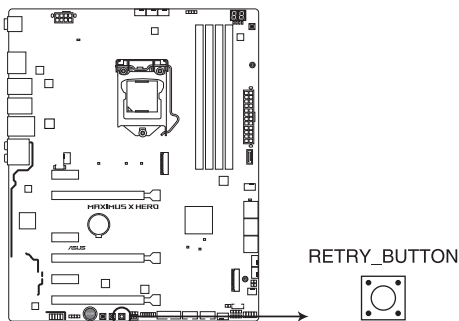
Die Sicherer-Start-Taste kann jederzeit gedrückt werden, wenn ein Systemneustart im abgesicherten BIOS-Modus erzwungen werden soll. Diese Taste wendet vorübergehend sichere Einstellungen auf das BIOS an, während jegliche überakteten Einstellungen beibehalten werden, sodass Sie die Einstellungen ändern können, die den Startfehler verursachen. Nutzen Sie diese Taste bei Überaktung oder Optimierung der Einstellungen Ihres Systems.



ROG MAXIMUS X HERO SAFE_BOOT button

5. ReTry-Taste (RETRY_BUTTON)

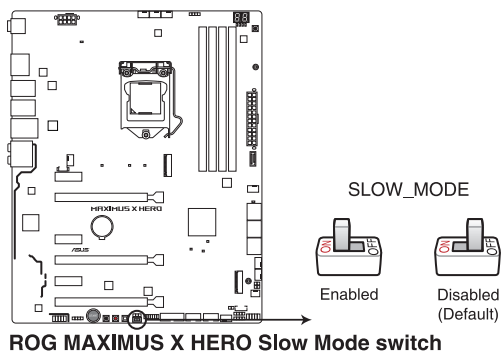
Die ReTry-Taste ist speziell für Übertakter vorgesehen und während des Startvorgangs, bei dem die Reset-Taste unbrauchbar ist, besonders praktisch. Bei Betätigung wird ein Systemneustart erzwungen, während die Einstellungen für wiederholte Versuche in schneller Folge zur Erzielung eines erfolgreichen POST beibehalten werden.



ROG MAXIMUS X HERO RETRY_BUTTON

6. Langsam-Modus-Schalter (SLOW_MODE)

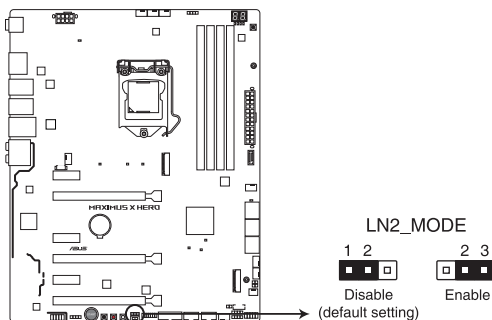
Der Langsam-Modus kommt während des LN2-Benchings zum Einsatz. Das System kann bei der Verwendung einer extremen Übertaktung abstürzen, da die CPU instabil werden kann. Die Aktivierung des Langsam-Modus verringert die Prozessorfrequenz und stabilisiert das System. Wer gern übertaktet, kann die Übertaktungsdaten im Auge behalten.



1.1.7 Jumper und Öffnungen

1. LN2-Modus-Jumper (3-polig, LN2_MODE)

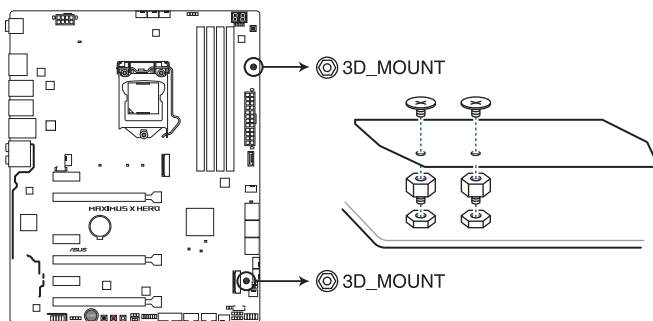
Wenn der LN2-Modus aktiviert ist, wird das ROG-Motherboard zur Lösung des Kaltstartfehlers während des POST und zur Unterstützung eines erfolgreichen Systemstarts optimiert.



ROG MAXIMUS X HERO LN2_MODE setting

2. 3D-Druck-Halterung

Befestigen Sie 3D-Druck-Elemente an diesen 3D-Druck-Halterungslöchern für ein individuell gestaltetes Motherboard.



ROG MAXIMUS X HERO 3D Mount

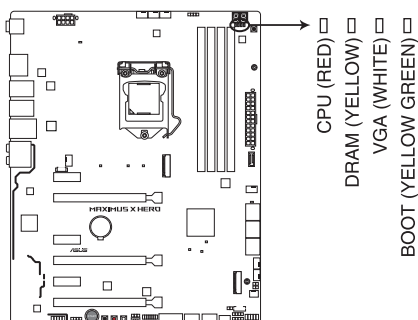


- Laden Sie 3D-Druck-Quelldateien unter <http://www.asus.com> herunter.
- Verwenden Sie die mitgelieferten 3D-Druck-Halterungsschrauben, um die 3D-Druck-Elemente zu installieren.

1.1.8 Onboard LEDs

1. Q-LEDs (CPU, DRAM, VGA, BOOT)

Q-LEDs prüfen Schlüsselkomponenten (CPU, DRAM, VGA-Karte und Systemstartgeräte) der Reihe nach während des Motherboard-Startvorgangs. Falls ein Fehler gefunden wurde, leuchtet die entsprechende LED, bis das Problem gelöst ist. Dieses benutzerfreundliche Design bietet eine intuitive Möglichkeit zur sekundenschnellen Lokalisierung des Stammproblems.



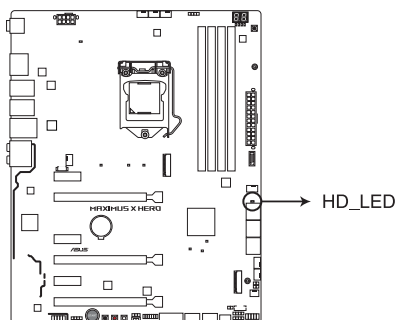
**ROG MAXIMUS X HERO CPU/ DRAM/
BOOT_DEVICE/ VGA LED**



Die Q-LEDs zeigen die wahrscheinlichste Ursache des Fehlers und somit den Ausgangspunkt für die Problembehandlung an. Die tatsächliche Ursache kann sich jedoch von Fall zu Fall unterscheiden.

2. Festplatten-LED (HD_LED)

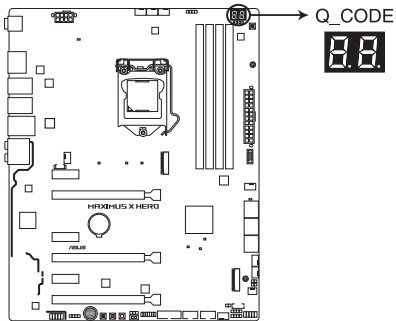
Die Festplatten-LED dient der Anzeige der Festplattenaktivität. Sie blinkt, wenn Daten auf die Festplatte geschrieben oder von ihr gelesen werden. Die LED leuchtet nicht, wenn keine Festplatte mit dem Motherboard verbunden ist oder die Festplatte nicht funktioniert.



ROG MAXIMUS X HERO Hard Disk LED

3. Q-Code LED

Der Q-Code-LED bietet Ihnen einen 2-stelligen Fehlercode, der den Systemstatus anzeigt. Details finden Sie in der Q-Code-Tabelle auf der nächsten Seite.



ROG MAXIMUS X HERO Q-Code LED



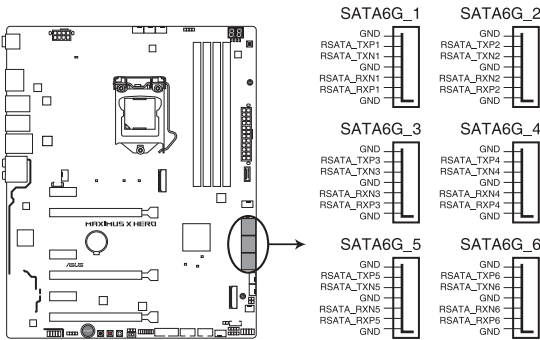
- Die Q-Code LED zeigt die wahrscheinlichste Ursache des Fehlers und somit den Ausgangspunkt für die Problembehandlung an. Die tatsächliche Ursache kann sich jedoch von Fall zu Fall unterscheiden.
- Entnehmen Sie bitte der Q-Code-Tabelle im **Anhang** weitere Einzelheiten.

1.1.9 Interne Anschlüsse

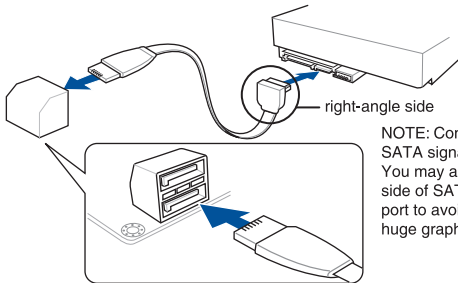
1. Intel® Z370 Serielle ATA 6 Gb/s Anschlüsse (7-polig SATA6G_12; SATA6G_34; SATA6G_56)

Diese Anschlüsse verbinden Serielle ATA 6.0 Gb/s-Festplattenlaufwerke über Serielle ATA 6.0 Gb/s Signalkabel.

Falls Sie serielle ATA-Festplatten installiert haben, können Sie eine RAID 0-, 1-, 5- und 10-Konfiguration mit der Intel® Rapid Storage Technologie über den integrierten Intel® Z370-Chipsatz erstellen.



ROG MAXIMUS X HERO Intel® SATA 6 Gb/s connectors



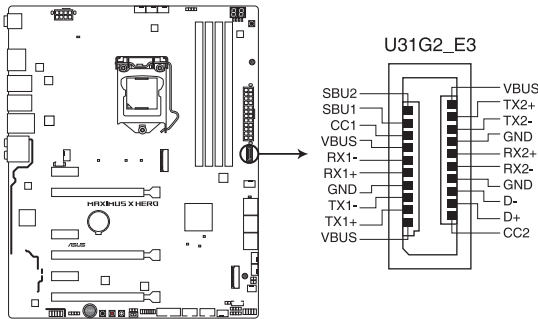
NOTE: Connect the right-angle side of SATA signal cable to SATA device. You may also connect the right-angle side of SATA cable to the onboard SATA port to avoid mechanical conflict with huge graphics cards.



- Diese Anschlüsse sind auf [AHCI] standardmäßig eingestellt. Wenn Sie beabsichtigen, ein Serial-ATA-RAID-Set mit diesen Anschlüssen zu erstellen, setzen Sie in BIOS das Element SATA-Modusauswahl auf [Intel® RST Premium With Intel® Optane System Acceleration (RAID)].
- Bevor Sie ein RAID-Set erstellen, beziehen Sie sich auf den Abschnitt RAID-Konfigurationen oder das RAID-Handbuch auf der Support-DVD.
- Wenn Sie NCQ verwenden, setzen Sie den SATA-Modus im BIOS auf [AHCI]. Siehe Abschnitt **SATA Konfiguration** für Details.

2. USB 3.1 (Gen2) Frontblendenanschluss (U31G2_E3)

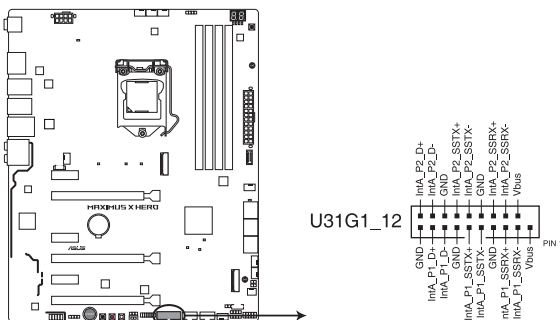
Dieser Anschluss ermöglicht es Ihnen, ein USB 3.1 (Gen2)-Modul für zusätzliche USB 3.1 (Gen2)-Anschlüsse zu verbinden. Die neueste USB 3.1 (Gen2) Anschlussfähigkeit bietet Datenübertragungsgeschwindigkeiten bis zu 10 Gb/s. Der Standard der nächsten Generation ist vollständig abwärtskompatibel mit Ihren bestehenden USB-Geräten.



ROG MAXIMUS X HERO USB 3.1 Gen 2 front panel connector

3. USB 3.1 (Gen1) Anschluss (20-1-polig U31G1_12)

Dieser Anschluss ermöglicht es Ihnen, ein USB 3.1 (Gen1)-Modul für zusätzliche USB 3.1 (Gen1) Front- oder Rückseitenanschlüsse zu verbinden. Mit einem eingebauten USB 3.1 (Gen1) Modul können Sie alle Vorteile von USB 3.1 (Gen1) nutzen, einschließlich schnellerer Datenübertragungsgeschwindigkeiten von bis zu 5 Gb/s, schnellerer Ladezeit für aufladbare USB Geräte, optimierte Energieeffizienz und Abwärtskompatibilität mit USB 2.0.



ROG MAXIMUS X HERO USB 3.1 Gen 1 connector



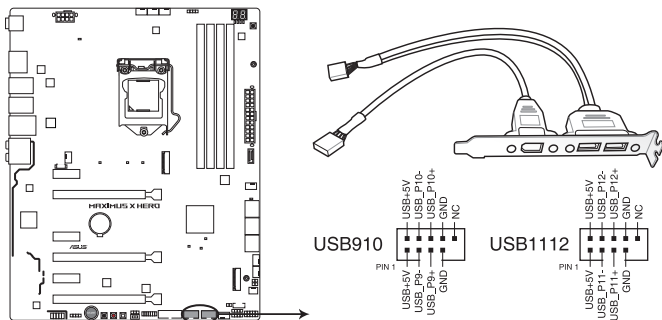
Das USB 3.1 (Gen1)-Modul muss separat erworben werden.



Das angeschlossene USB 3.1 (Gen1)-Gerät kann im xHCI- oder EHCI-Modus ausgeführt werden, je nach Einstellung des Betriebssystems.

4. USB 2.0 Anschlüsse (10-1-polige USB910; USB1112)

Diese Stecker sind für USB 2.0 Anschlüsse. Verbinden Sie das USB-Modulkabel mit einem dieser Anschlüsse, und installieren Sie das Modul in einer Steckplatzausparung an der Rückseite des Systemgehäuses. Diese USB-Anschlüsse erfüllen die USB-2.0-Spezifikation, die bis zu 480 Mb/s Übertragungsgeschwindigkeit unterstützt.



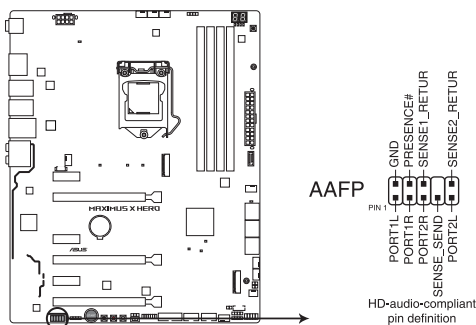
ROG MAXIMUS X HERO USB 2.0 connectors



Verbinden Sie niemals ein 1394-Kabel mit den USB-Anschlüssen. Sonst wird das Motherboard beschädigt!

5. Frontblenden Audioanschluss (10-1-polig AAFP)

Dieser Anschluss ist für ein am Gehäuse befestigtes Frontblenden Audio E/A-Modul, das HD Audiostandard unterstützt. Verbinden Sie das eine Ende des Frontblenden Audio E/A-Modul-Kabels mit diesem Anschluss.



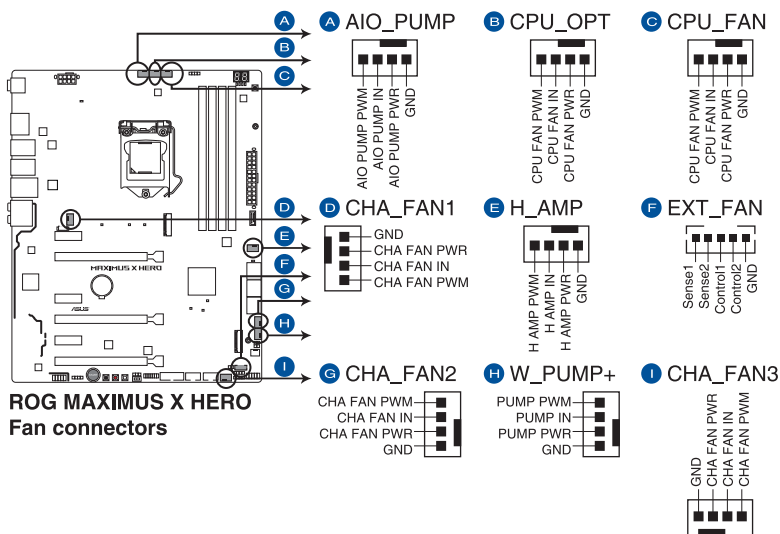
ROG MAXIMUS X HERO Analog front panel connector



Wir empfehlen Ihnen, ein High-Definition Frontblenden-Audiomodul mit diesem Anschluss zu verbinden, um die High-Definition Audio-Funktionen dieses Motherboards zu nutzen.

6. CPU-, optionale CPU-, High Amp-, Wasserfluss-, Zusatzlüfter-, Wasserpumpen+, AIO-Pumpen- und Gehäuselüfteranschlüsse (4-polig CPU_FAN; 4-polig CPU_OPT; 4-polig H_AMP; 3-polig W_FLOW; 5-polig EXT_FAN; 4-polig W_PUMP+; 4-polig AIO_PUMP; 4-polig CHA_FAN1-3)

Verbinden Sie die Lüfterkabel mit den Lüfteranschlüssen am Motherboard, wobei der schwarze Leiter jedes Kabels zum Erdungsstift des Anschlusses passen muss.

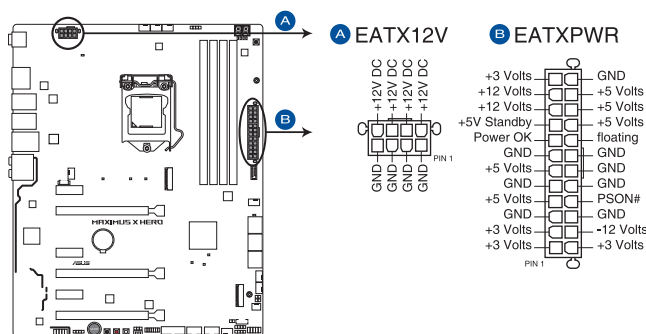


- Vergessen Sie nicht, die Lüfterkabel mit den Lüfteranschlüssen zu verbinden. Eine unzureichende Belüftung innerhalb des Systems kann die Motherboard-Komponenten beschädigen. Dies sind keine Jumper! Stecken Sie keine Jumper-Kappen auf die Lüfteranschlüsse!
 - Stellen Sie sicher, dass das 4-polige CPU-Lüfterkabel vollständig am CPU-Lüfteranschluss eingesteckt ist.
-
- Für bessere Q-Fan-Funktionen empfehlen wir die Benutzung 4-poliger PWM-Lüfter beim Anschließen leistungsstarker Lüfter (1A oder höher) am H_AMP_FAN-Anschluss.
 - Achten Sie darauf, die Q-Fan-Funktionen zu deaktivieren, wenn Sie leistungsstarke 3-polige DC-Lüfter (1A oder höher) mit dem H_AMP_FAN-Anschluss verbinden möchten.
 - Die Unterstützung der W_PUMP+ Funktion hängt vom Wasserkühlsystem ab.

Header	Max. Derzeitig	Max. Betrieb	Standardgeschwindigkeit	Gemeinsame Steuerung
CPU_FAN	1A	12W	Q-Fan-gesteuert	A
CPU_OPT	1A	12W	Q-Fan-gesteuert	A
CHA_FAN1	1A	12W	Q-Fan-gesteuert	-
CHA_FAN2	1A	12W	Q-Fan-gesteuert	-
CHA_FAN3	1A	12W </td <td>Q-Fan-gesteuert</td> <td>-</td>	Q-Fan-gesteuert	-
AIO_PUMP	1A	12W	Volle Geschwindigkeit	B
W_PUMP+	3A	36W	Volle Geschwindigkeit	B
H_AMP	3A	36W	Q-Fan-gesteuert	-

7. ATX Stromanschlüsse (24-Pin EATXPWR, 8-Pin EATX12V)

Diese Anschlüsse sind für die ATX-Stromversorgungsstecker. Die Stromversorgungsstecker für diese Anschlüsse passen nur in eine Richtung. Finden Sie die korrekte Ausrichtung und drücken Sie fest nach unten, bis die Anschlüsse vollständig passt.



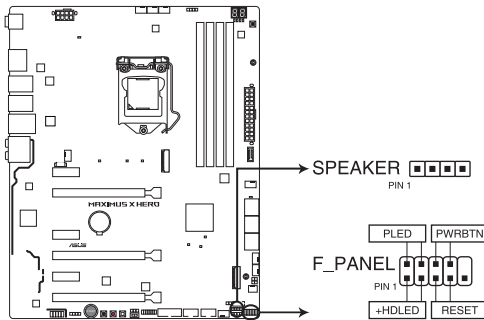
ROG MAXIMUS X HERO ATX power connectors



- Für ein komplett konfiguriertes System empfehlen wir, dass Sie ein Netzteil (PSU) verwenden, das der ATX 12V-Spezifikation 2.0 (oder neuere Version) entspricht und mindestens eine Leistung von 350W liefert.
- Vergessen Sie nicht, den 8-poligen EATX12V-Stromstecker anzuschließen. Ansonsten wird das System nicht booten.
- Wir empfehlen Ihnen, ein Netzteil mit höherer Ausgangsleistung zu verwenden, wenn Sie ein System mit vielen stromverbrauchenden Geräte konfigurieren. Das System wird möglicherweise instabil oder kann nicht booten, wenn die Stromversorgung nicht ausreicht.
- Wenn Sie zwei oder mehrere High-End PCI-Express x16-Karten benutzen möchten, verwenden Sie ein Netzteil mit 1000W Leistung oder höher, um die Systemstabilität zu gewährleisten.

8. Systembereich-Anschlüsse (10-1-polig F_PANEL; 4-polig SPEAKER)

Diese Anschlüsse unterstützen mehrere am Gehäuse befestigte Funktionen.



ROG MAXIMUS X HERO SPEAKER & F_PANEL connectors

- **Systembetriebs-LED (2-polig PLED)**

Dieser 2-polige Stecker ist für die Systembetriebs-LED. Verbinden Sie das Gehäuse-Strom-LED-Kabel mit diesem Anschluss. Die Systembetriebs-LED leuchtet, wenn Sie das System einschalten, und blinkt, wenn sich das System im Schlafmodus befindet.

- **Festplattenaktivitäts-LED (2-polig HDD_LED)**

Dieser 2-polige Anschluss ist für die HDD Aktivitäts-LED. Verbinden Sie das HDD Aktivitäts-LED-Kabel mit diesem Anschluss. Die Festplatten-LED leuchtet auf oder blinkt, wenn Daten gelesen oder auf die Festplatte geschrieben werden.

- **Systemlautsprecher (4-Pin-Lautsprecher)**

Dieser 4-polige Anschluss ist für den am Gehäuse befestigten Systemlautsprecher. Der Lautsprecher ermöglicht Ihnen, Systemsignale und Warntöne zu hören.

- **ATX-Netzschalter / Soft-Aus-Schalter (2-polig PWRBTN)**

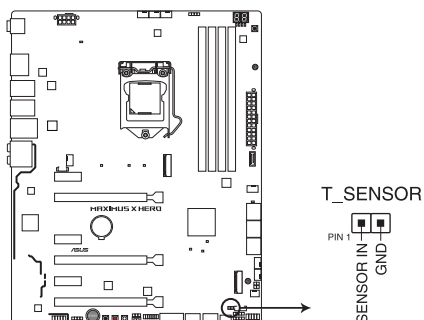
Dieser Anschluss ist für den Systemstromschalter. Durch Drücken des Netzschalters wird das System eingeschaltet oder wechselt das System in den Sparmodus oder Soft-Aus-Modus, je nach den BIOS-Einstellungen. Drücken Sie den Netzschalter länger als vier Sekunden, während das System eingeschaltet ist, dann wird das System ausgeschaltet.

- **Reset-Taste (2-polig RESET)**

Verbinden Sie diesen 2-poligen Anschluss mit dem am Gehäuse befestigten Reset-Schalter, um das System ohne Ausschalten neu zu starten.

9. Thermal Sensor Anschlüsse (2-pol. T_SENSOR)

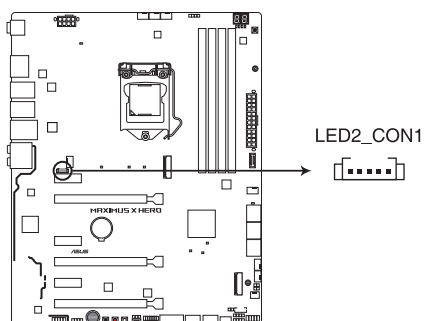
Dieser Anschluss ist für das Thermistor-Kabel, mit dem Sie die Temperatur der kritischen Komponenten der Motherboards und angeschlossenen Geräte überwachen können.



ROG MAXIMUS X HERO T_SENSOR connector

10. LED-Anschluss (5-polig LED2_CON1)

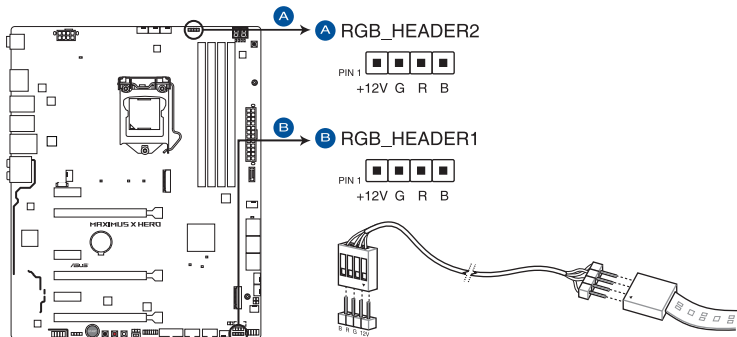
Dieser Anschluss dient dazu, LED-Leisten an Ihrer E/A Rückwandabdeckung zu befestigen.



ROG MAXIMUS X HERO LED2_CON1

11. AURA RGB Header (4-polig RGB_HEADER1-2)

Diese Anschlüsse sind für die RGB LED-Leisten vorgesehen.



ROG MAXIMUS X HERO RGB_HEADER connectors



Der RGB-Header unterstützt mehrfarbige 5050 RGB LED-Leisten (12 V/G/R/B) mit einer maximalen Leistung von 2 A (12 V) und einer Länge bis 2 m.



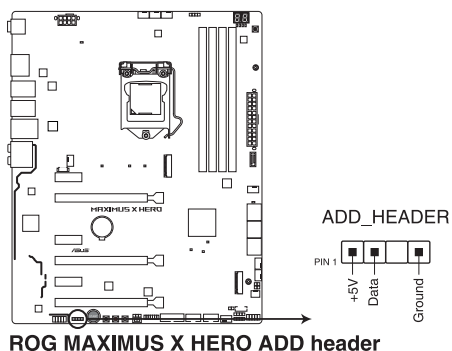
Vor dem Installieren oder Ausbau einer Komponente muss die ATX-Stromversorgung ausgeschaltet oder das Netzkabel aus der Steckdose gezogen sein. Nichtbeachtung kann zu schweren Schäden am Motherboard, Peripheriegeräten oder Komponenten führen.



- Die tatsächliche Beleuchtung und Farbe variieren je nach LED-Leiste.
- Falls Ihre LED-Leiste nicht aufleuchtet, überprüfen Sie, ob das RGB LED-Verlängerungskabel und die RGB LED-Leiste in der richtigen Ausrichtung verbunden sind und ob der 12 V Anschluss mit dem 12 V Header auf dem Motherboard richtig justiert wurde.
- Die LED-Leiste leuchtet nur, wenn das System in Betrieb ist.
- Die LED-Leiste muss separat erworben werden.

12. Ansteuerbarer RGB Header (4-1-polig ADD_HEADER)

Dieser Anschluss ist für einzeln ansteuerbare RGB WS2812B LED-Leisten oder WS2812B-basierte LED-Leisten.



Der ansteuerbare RGB Header unterstützt ansteuerbare RGB WS2812B LED-Leisten (5V/ Data/Ground) mit einer maximalen Leistung von 3 A (5 V) und maximal 60 LEDs.



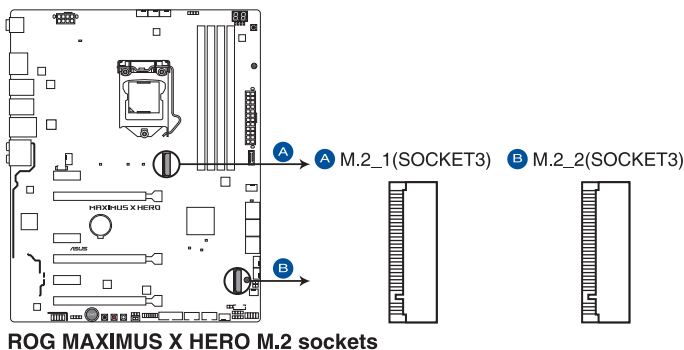
Vor dem Installieren oder Ausbau einer Komponente muss die ATX-Stromversorgung ausgeschaltet oder das Netzkabel aus der Steckdose gezogen sein. Nichtbeachtung kann zu schweren Schäden am Motherboard, Peripheriegeräten oder Komponenten führen.



- Die tatsächliche Beleuchtung und Farbe variieren je nach LED-Leiste.
- Falls Ihre LED-Leiste nicht aufleuchtet, überprüfen Sie, ob die ansteuerbare RGB LED-Leiste in der richtigen Ausrichtung verbunden ist und ob der 5 V Anschluss mit dem 5 V Header auf dem Motherboard richtig justiert wurde.
- Die ansteuerbare RGB LED-Leiste leuchtet nur unter dem Betriebssystem.
- Die ansteuerbare RGB LED-Leiste muss separat erworben werden.

13. M.2 Socket (M.2_1; M.2_2)

In diesen Sockeln können Sie M.2 SSD-Module installieren.



ROG MAXIMUS X HERO M.2 sockets



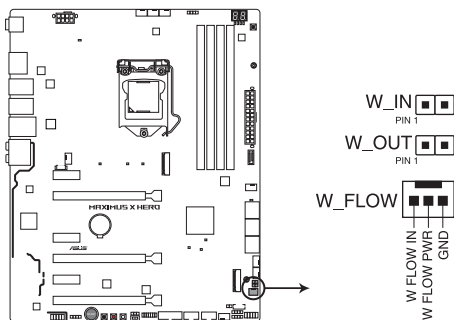
- Der M.2_1 Socket unterstützt das PCIe 3.0 x4 und SATA Modus M Key Design sowie PCIe-Speichergeräte des Typs 2242 / 2260 / 2280.
- Der M.2_2 Socket unterstützt das PCIe 3.0 x4 M Key Design sowie PCIe-Speichergeräte des Typs 2242 / 2260 / 2280.
- Diese Sockel unterstützen IRST (Intel® Rapid Storage Technologie).
- Diese Sockel erfüllen die Anforderungen für Intel® Optane™ Speicher.



Das M.2 SSD-Modul muss separat erworben werden.

14. Wasser-Herein-, Wasser-Heraus- und Wasserfluss-Anschlüsse (2-polig W_IN; 2-polig W_OUT; 3-polig W_FLOW)

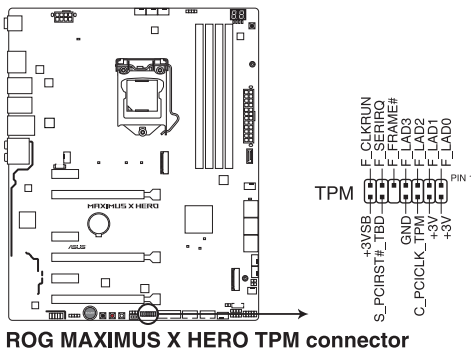
Diese Anschlüsse ermöglichen es Ihnen, Sensoren zur Überwachung der Temperatur und der Durchflussleistung Ihres Flüssigkeitskühlsystems zu verbinden. Sie können die Lüfter und die Wasserpumpe manuell anpassen, um den Wärmehaushalt Ihres Flüssigkeitskühlsystems zu optimieren.



ROG MAXIMUS X HERO W_IN, W_OUT & W_Flow

15. TPM Anschluss (14-1 polig TPM)

Dieser Anschluss unterstützt ein Trusted Platform Module (TPM)-System, das Schlüssel, digitale Zertifikate, Kennwörter und Daten sicher speichert. Ein TPM-System hilft außerdem die Netzwerksicherheit zu erhöhen, schützt digitale Identitäten und sichert die Plattformintegrität.



Das TPM-Modul muss separat erworben werden.

Basisinstallation

2

2.1 Ihr Computersystem aufbauen

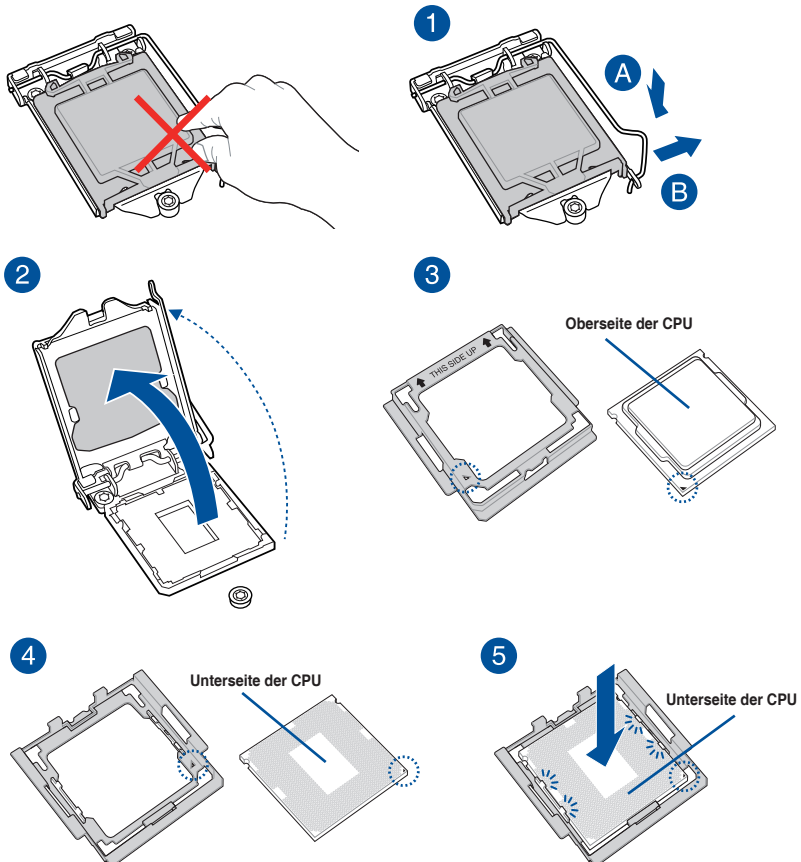


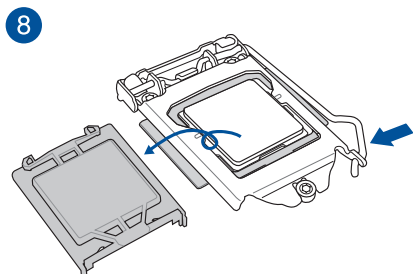
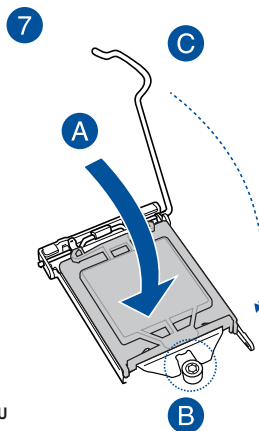
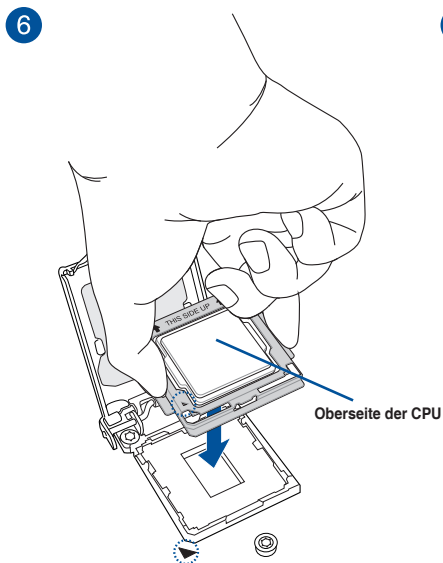
Die Abbildungen in diesem Abschnitt sind nur als Referenz gedacht. Das Motherboard-Layout kann je nach Modellen variieren, aber die Installationsschritte sind die gleichen.

2.1.1 CPU Installation



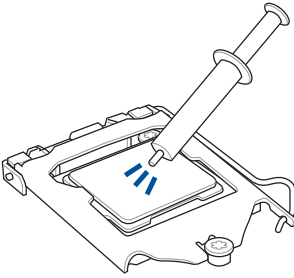
Stellen Sie sicher, dass Sie nur die richtige CPU für LGA1151 Sockel installieren. Verwenden Sie niemals eine CPU für LGA1151 und LGA1156 Sockel auf dem LGA1150 Sockel.





- Das CPU-Installationswerkzeug ist nur mit ASUS-Motherboards mit Intel® LGA1151-Sockel kompatibel.
- Stellen Sie sicher, dass die CPU richtig eingerastet ist, bevor Sie sie am CPU-Sockel des Motherboards installieren.
- Verwenden Sie das CPU-Installationswerkzeug nur zur Installation der CPU. Achten Sie darauf, das CPU-Installationswerkzeug NICHT zu beschädigen oder zu verbiegen.
- Halten Sie bei Installation, Entfernung oder Aufheben des CPU-Installationswerkzeugs immer beide Seiten des CPU-Installationswerkzeugs sicher fest.
- Um Beschädigungen zu vermeiden, achten Sie darauf, eine weiche stabile Oberfläche zu verwenden, wenn Sie die CPU auf das CPU-Installationswerkzeug installieren.
- ASUS haftet nicht für Schäden aufgrund falscher CPU-Installation/-Entfernung, falscher CPU-Ausrichtung/-Platzierung bzw. für Schäden durch Unachtsamkeit des Nutzers.

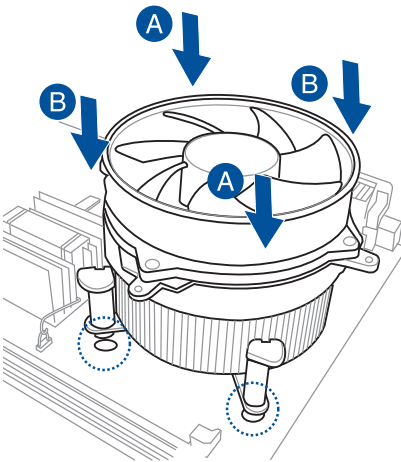
2.1.2 Installieren von CPU-Kühlkörper und Lüfter



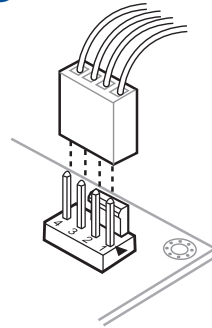
Falls erforderlich, bringen Sie die Wärmeleitpaste auf dem CPU-Kühlkörper und der CPU an, bevor Sie den CPU-Kühlkörper und Lüfter montieren.

Installieren von CPU-Kühlkörper und Lüfter

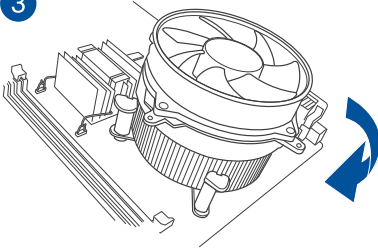
1



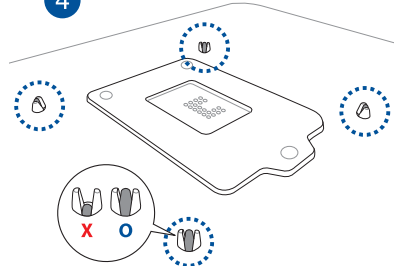
2



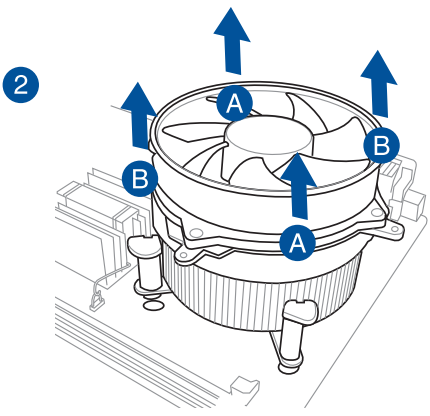
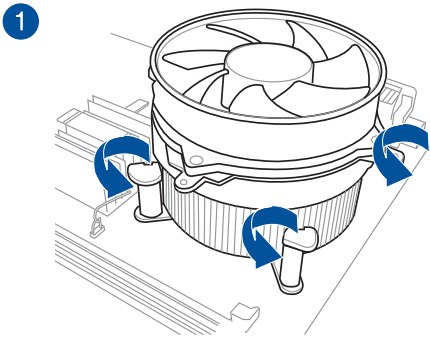
3



4

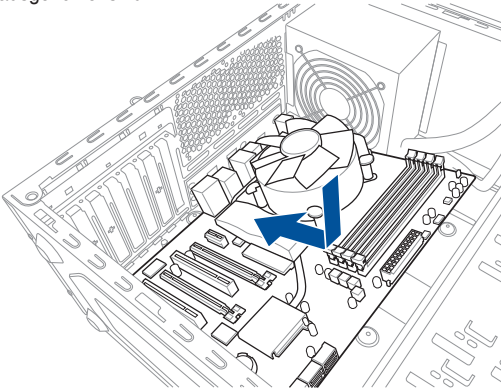


So deinstallieren Sie den CPU-Kühlkörper und Lüfter

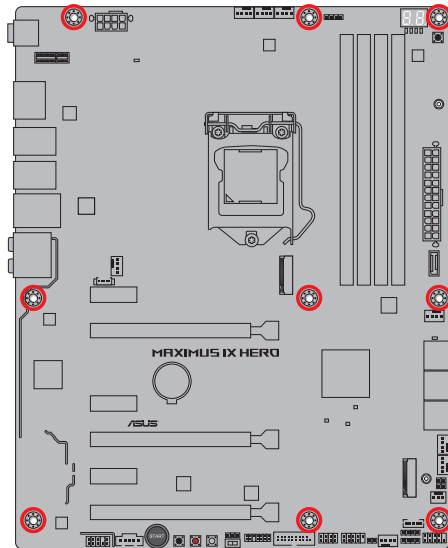
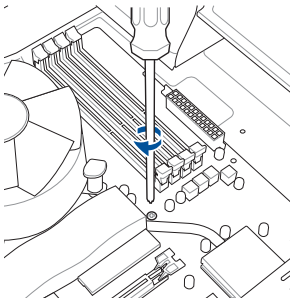


2.1.3 Motherboard Installation

1. Installieren Sie das Motherboard in das Gehäuse. Achten Sie hierbei darauf, dass die hinteren E/A-Anschlüsse genau auf die E/A-Blende in der Gehäuserückwand ausgerichtet sind.



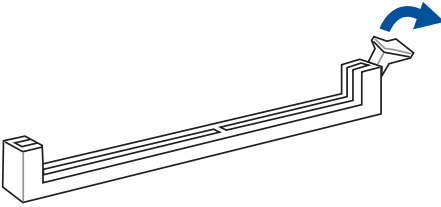
2. Setzen Sie neun (9) Schrauben in die durch Kreise markierten Bohrlöcher ein, um das Motherboard im Gehäuse zu befestigen.



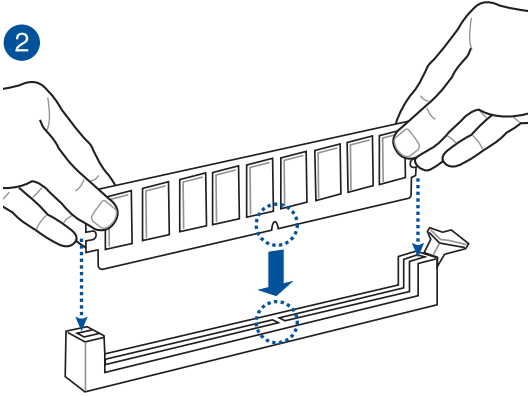
Ziehen Sie die Schrauben NICHT zu fest! Sonst wird das Motherboard beschädigt.

2.1.4 DIMM Installation

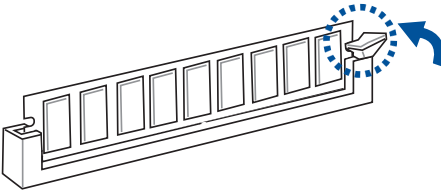
1



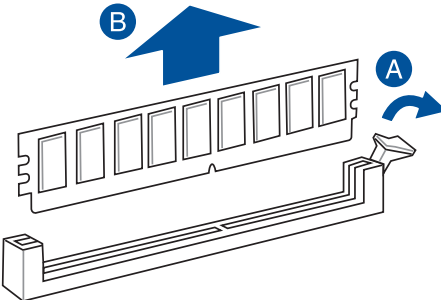
2



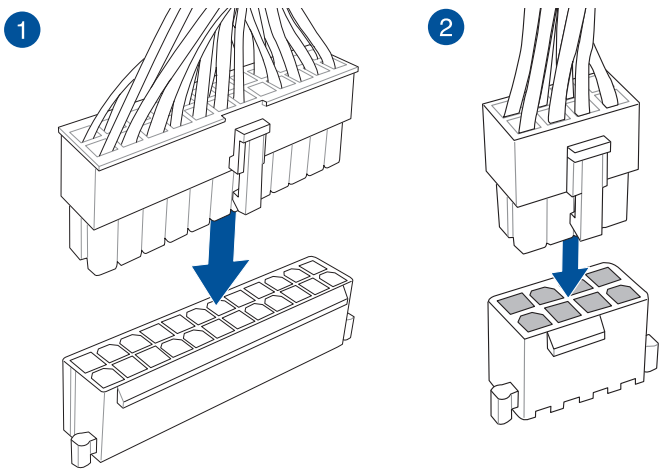
3



Entfernen eines DIMMs

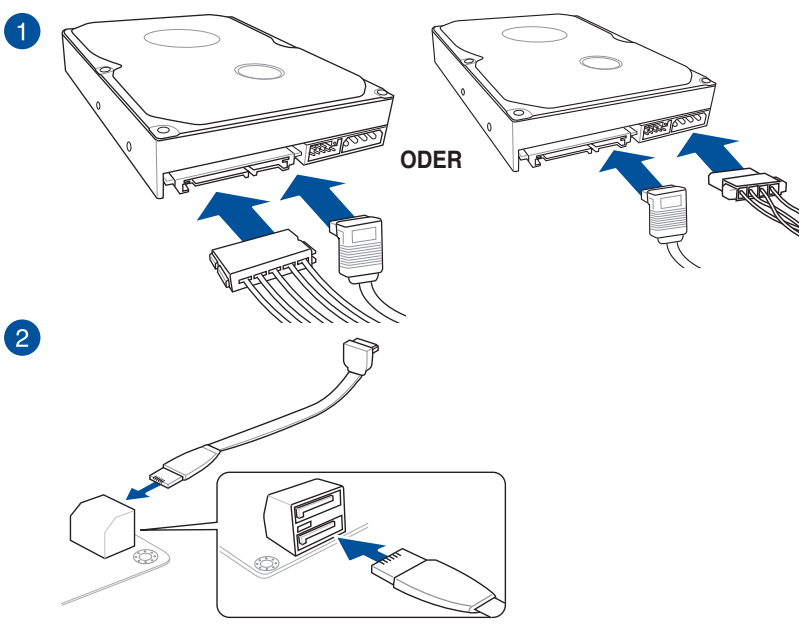


2.1.5 ATX-Netzanschluss



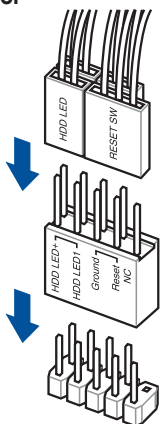
Stellen Sie sicher, dass Sie den 8-poligen Stromstecker anschließen.

2.1.6 SATA-Geräteanschlüsse

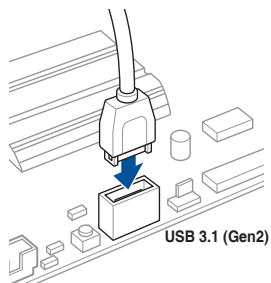


2.1.7 E/A-Anschlüsse auf der Frontseite

So installieren Sie den ASUS Q-Connector

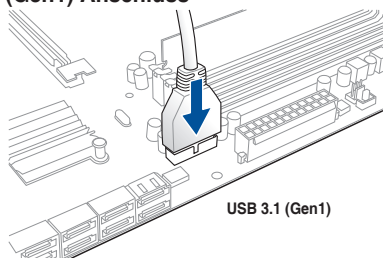


So installieren Sie den USB 3.1 (Gen2) Anschluss

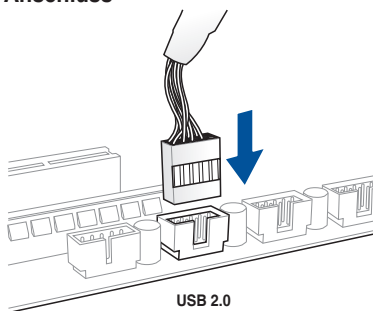


Dieser Anschluss passt nur in einer Richtung. Drücken Sie den Anschluss, bis er einrastet.

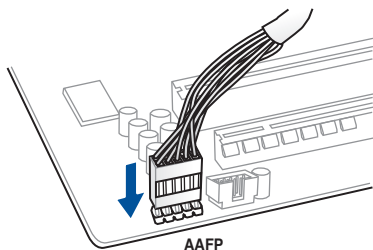
So installieren Sie den USB 3.1 (Gen1) Anschluss



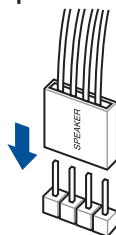
So installieren Sie den USB 2.0 Anschluss



So installieren Sie den Frontblenden Audio-Anschluss

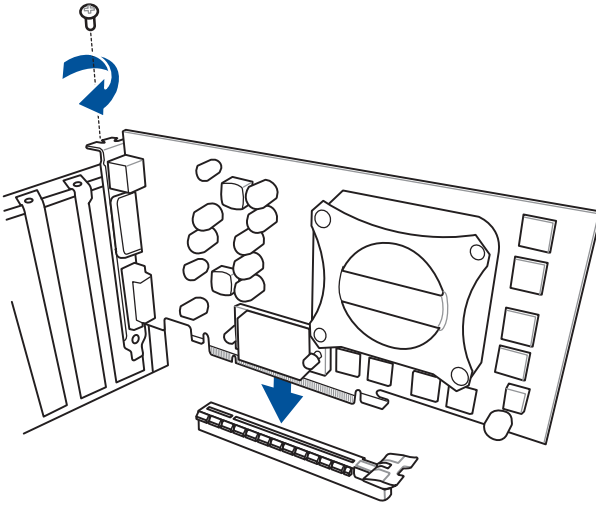


So installieren Sie den Systemlautsprecheranschluss

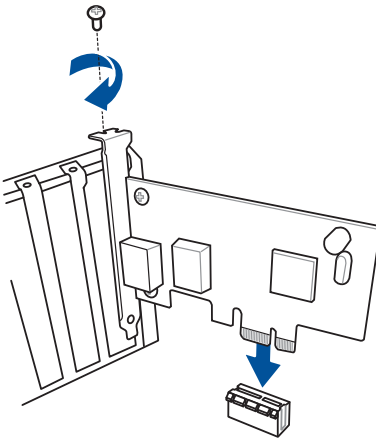


2.1.8 Erweiterungskarten installieren

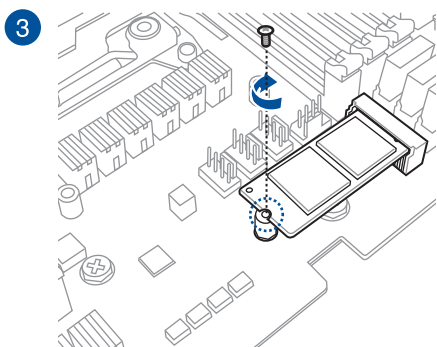
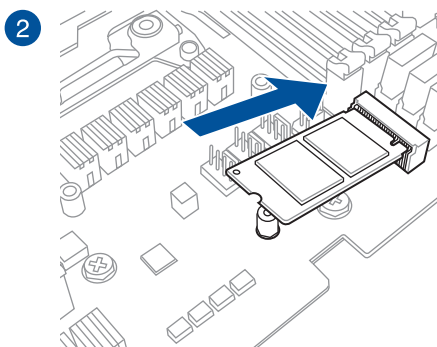
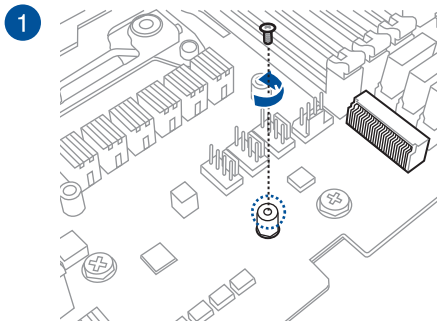
PCIe-x16-Karten installieren



PCIe-x1-Karten installieren



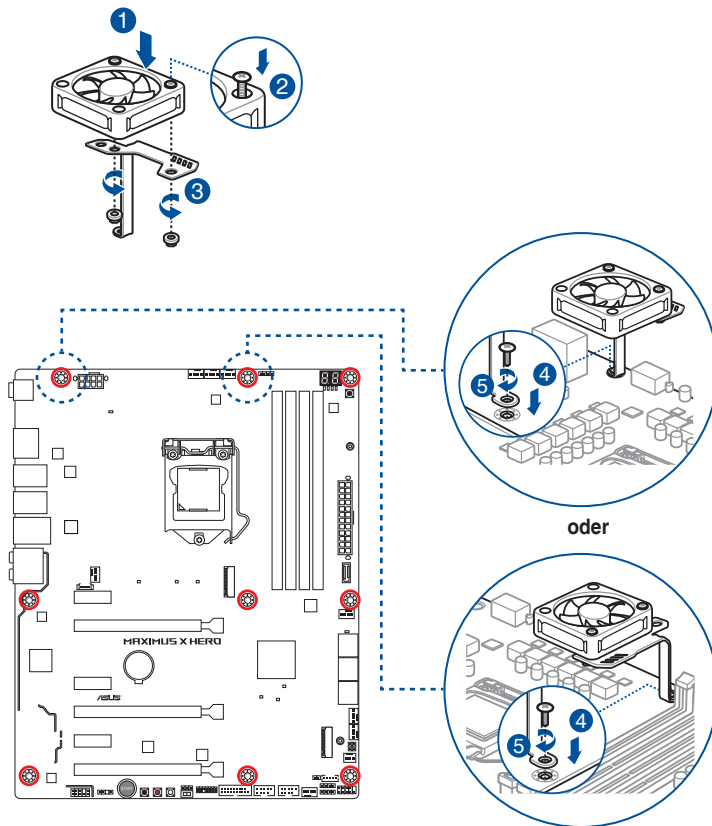
2.1.9 M.2 Installation



Der unterstützte M.2-Typ variiert je nach Motherboard.

2.1.10 Installieren der Lüfterhalterung

So installieren Sie die Lüfterhalterung und den Lüfter



Wenn Sie während des Übertaktens Einstellungen für eine hohe Leistung verwenden wollen, stellen Sie sicher, dass Sie die Lüfterhalterung für zusätzliche Lüfter installieren.



- Sie können 40 mm x 40 mm Lüfter oder 50 mm x 50 mm Lüfter installieren.
- Lüfter können separat erworben werden.

2.2 BIOS Update Utility

USB BIOS Flashback

Mit USB BIOS Flashback können Sie das BIOS mühelos aktualisieren, ohne das vorhandene BIOS oder Betriebssystem aufzurufen. Stecken Sie einfach ein USB-Speichergerät in den USB-Anschluss und drücken Sie die USB BIOS Flashback-Taste drei Sekunden lang, um das BIOS automatisch zu aktualisieren.

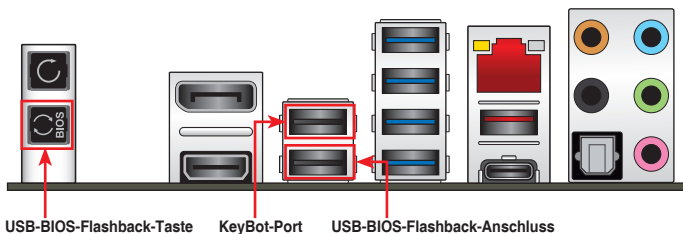
USB BIOS Flashback verwenden:

1. Stecken Sie ein USB-Speichergerät in den USB-Flashback-Anschluss.



Wir empfehlen Ihnen, einen USB 2.0 Speichergerät zu verwenden, um die neueste BIOS-Version für eine bessere Kompatibilität und Stabilität zu speichern.

2. Besuchen Sie <https://www.asus.com/support/>, um die neueste BIOS-Version für dieses Motherboard herunterzuladen.
3. Benennen Sie die Datei in **M10H.CAP** um und kopieren Sie sie dann auf Ihr USB-Speichergerät.
4. Fahren Sie Ihren Computer herunter.
5. Halten Sie die BIOS-Flashback-Taste 3 Sekunden lang gedrückt, bis die Flashback-LED dreimal blinkt: Die BIOS-Flashback-Funktion ist nun aktiv.



6. Warten Sie bis das Licht ausgeht, was bedeutet, dass die Aktualisierung des BIOS beendet ist.



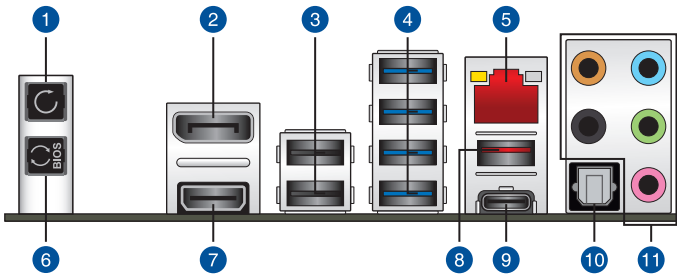
Für weitere Aktualisierungsprogramme im BIOS-Setup beziehen Sie sich auf den Abschnitt **3.11 Aktualisieren des BIOS** im Kapitel 3.



- Trennen Sie während der BIOS-Aktualisierung nicht die mobile Disk, die Stromversorgung und drücken Sie nicht die CLR_CMOS-Taste, da der Vorgang sonst unterbrochen wird. Im Falle einer Unterbrechung folgen Sie bitte den empfohlenen Schritten noch einmal.
- Falls die Anzeige für fünf Sekunden blinkt und danach dauerhaft leuchtet, bedeutet dies, dass BIOS-Flashback nicht richtig ausgeführt wird. Dies kann durch unsachgemäße Installation des USB-Speichergerät und den Dateinamen / Dateiformat-Fehler verursacht werden. In diesem Fall, starten Sie das System neu, um die Anzeige auszuschalten.
- Die BIOS-Aktualisierung kann Risiken beinhalten. Wird das BIOS-Programm durch den Prozess beschädigt, so dass ein Systemstart nicht mehr möglich ist, nehmen Sie bitte Kontakt mit dem lokalen ASUS-Service-Zentrum auf.

2.3 Rücktafel- und Audio-Anschlüsse des Motherboards

2.3.1 Hintere E/A-Anschlüsse



Rücktafelanschlüsse	
1.	CMOS Löschen-Schalter (CLR_CMOS). Drücken Sie diese Taste, um die BIOS-Setupinformationen zu löschen, wenn das System wegen Übertaktung hängt.
2.	DisplayPort
3.	Intel® USB 2.0 Anschlüsse 7 und 8. Der obere Anschluss unterstützt die KeyBot II Funktion, und der untere Anschluss unterstützt die USB BIOS Flashback Funktion.
4.	Intel® USB 3.1 (Gen1) Anschlüsse 3, 4, 5 und 6
5.	LAN (RJ-45) Anschluss*
6.	USB-BIOS-Flashback-Taste
7.	HDMI-Anschluss
8.	USB 3.1 (Gen2) Typ-A Anschluss EA1
9.	USB 3.1 (Gen2) Typ-C™ Anschluss EC2
10.	Optischer S/PDIF-Ausgang
11.	Audio E/A-Anschlüsse**

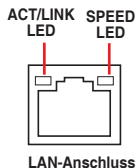
* und **: Beziehen Sie sich für die Definitionen der LAN-Anschluss LED, und Audioanschlüsse auf die Tabellen.



- USB 3.1 (Gen1)/(Gen2)-Geräte können nur als Datenspeicher verwendet werden.
- Wir empfehlen dringend, dass Sie Ihre Geräte mit Anschlüssen mit identischer Datenübertragungsraten verbinden. Bitte verbinden Sie Ihre USB 3.1 (Gen1)-Geräte mit den USB 3.1 (Gen1)-Anschlüssen und Ihre USB 3.1 (Gen2)-Geräte mit den USB 3.1 (Gen2)-Anschlüssen für eine schnellere und bessere Leistung Ihrer Geräte.
- Aufgrund der Eigenschaften des Intel®-Chipsatzes werden sämtliche an die USB 3.1 (Gen1)-Anschlüsse angeschlossenen USB-Geräte vom xHCI-Controller gesteuert. Einige ältere USB-Geräte müssen die Firmware für eine bessere Kompatibilität aktualisieren.
- Wenn KeyBot II aktiviert ist, wird die USB Hot Plug Funktion des KeyBot-Anschlusses (USB 3.1 (Gen1) Anschluss 7) vorübergehend deaktiviert.

* LAN Anschlüsse LED Anzeigen

Aktivitäts-/Verbindungs-LED		Geschwindigkeits-LED	
Status	Beschreibung	Status	Beschreibung
AUS	Nicht verbunden	AUS	10 Mb/s-Verbindung
ORANGE	Verbunden	ORANGE	100 Mb/s-Verbindung
BLINKEND	Datenaktivität	GRÜN	1 Gbps-Verbindung

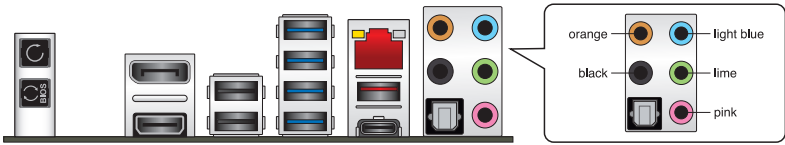


** Audio2,4,6,8

Anschluss	Headset 2-Kanal	4-Kanal	6-Kanal	8-Kanal
Hellblau	Line In	Line In	Line In	Seitenlautsprecher
Hellgrün	Line Out	Frontlautsprecher	Frontlautsprecher	Frontlautsprecher
Rosa	Mic In	Mic In	Mic In	Mic In
Orange	–	–	Mitte/Subwoofer	Mitte/Subwoofer
Schwarz	–	Rücklautsprecher	Rücklautsprecher	Rücklautsprecher

2.3.2 Audio E/A-Anschlüsse

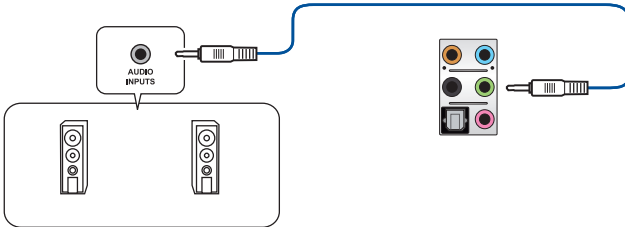
Audio E/A-Anschlüsse



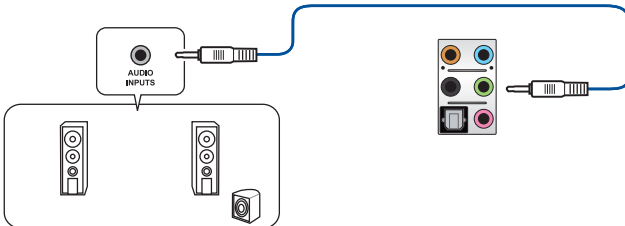
Anschluss eines Kopfhörers und Mikrofons



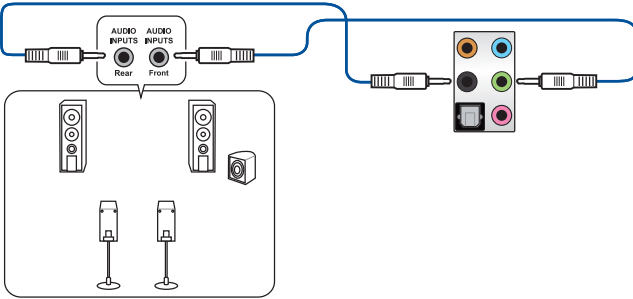
Anschluss von Stereo Lautsprechern



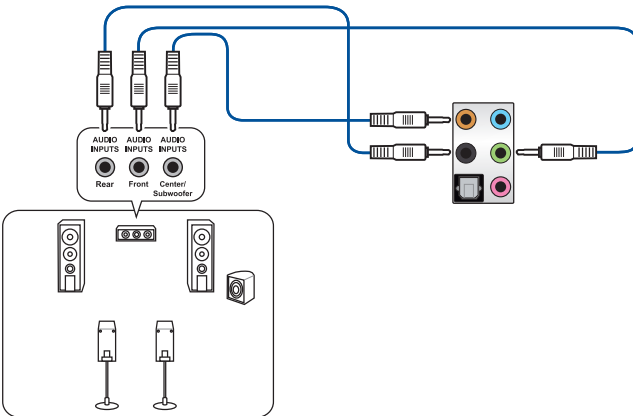
Anschluss von 2 Lautsprechern



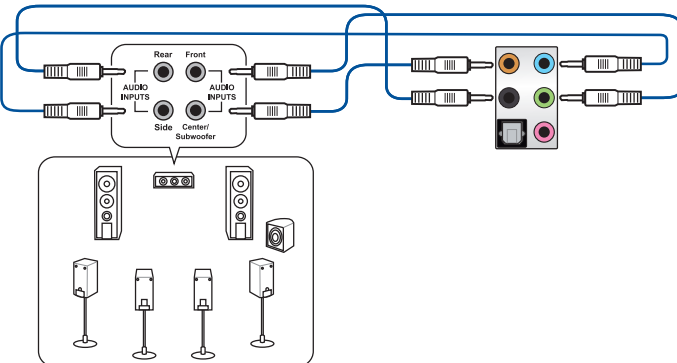
Anschluss von 4 Lautsprechern



Anschluss von 6 Lautsprechern



Anschluss von 8 Lautsprechern



2.4 Erstmaliges Starten

1. Bringen Sie nach Vervollständigen aller Anschlüsse die Abdeckung des Systemgehäuses wieder an.
2. Stellen Sie sicher, dass alle Schalter im ausgeschalteten Zustand sind.
3. Verbinden Sie das Netzkabel mit dem Netzanschluss an der Rückseite des Systemgehäuses.
4. Verbinden Sie das Netzkabel mit einer Steckdose, die einen Überspannungsschutz besitzt.
5. Schalten Sie die Geräte in folgender Reihenfolge ein:
 - a. Überwachen
 - b. Externe SCSI-Geräte (fangen Sie mit dem letzten Gerät in der Kette an)
 - c. Systemstromversorgung
6. Nach dem Einschalten leuchtet die Systembetriebs-LED auf dem vorderen Bedienfeld des Computers. Bei ATX-Stromversorgungen leuchtet die System-LED nach Betätigen des ATX-Stromschalters. Bei ATX-Stromversorgungen leuchtet die System-LED nach Betätigen des ATX-Stromschalters. Nachdem die System-LED aufleuchtet, leuchtet die Monitor-LED oder ändert sich die Farbe von Orange in Grün, wenn Ihr Monitor konform mit den "grünen" Standards ist oder eine "Strom-Standby"-Funktion besitzt.

Das System durchläuft jetzt Einschaltselbsttests (POST). Während des Tests gibt das BIOS Signaltöne (siehe BIOS-Signaltöne) ab, oder Meldungen erscheinen auf dem Bildschirm. Wird 30 Sekunden nach Einschalten des Systems nichts angezeigt, hat das System einen Einschaltselbsttest u.U. nicht bestanden. Prüfen Sie die Einstellungen und Anschlüsse der Jumper, oder bitten Sie Ihren Händler um Hilfe.

BIOS-Signaltöne	Beschreibung
Ein kurzer Piepton	VGA gefunden Quick Boot ist deaktiviert Keine Tastatur gefunden
Ein langer Piepton gefolgt von zwei kurzen und einer Pause (wiederholt)	Kein Arbeitsspeicher erkannt
Ein langer Piepton gefolgt von drei kurzen	Keine Grafikkarte erkannt
Ein langer Piepton gefolgt von vier kurzen	Hardware-Komponentenfehler

7. Halten Sie kurz nach dem Einschalten die Taste <Entf> gedrückt, um das BIOS-Setup-Programm aufzurufen. Folgen Sie den Anweisungen in Kapitel 3.

2.5 Ausschalten des Computers

Das Drücken des Stromschalters für kürzer als vier Sekunden stellt das System, wenn es eingeschaltet ist, auf den Schlaf-Modus oder Soft-Aus-Modus je nach der BIOS-Einstellung. Das Drücken des Stromschalters für länger als vier Sekunden stellt das System, wenn es eingeschaltet ist, auf den Schlaf-Modus oder Soft-Aus-Modus je nach der BIOS-Einstellung.

BIOS Setup

3

3.1 Kennenlernen des BIOS



Das neue ASUS UEFI BIOS ist ein Unified Extensible Interface, das mit der UEFI-Architektur kompatibel ist und bietet eine benutzerfreundliche Oberfläche, die über das herkömmliche Tastatur-BIOS hinaus geht, um eine flexible und komfortable Mauseingabe zu ermöglichen. Benutzer können somit das UEFI BIOS genauso einfach und unkompliziert bedienen wie ihr Betriebssystem. Der Begriff "BIOS" in diesem Benutzerhandbuch bezieht sich auf "UEFI BIOS", soweit nicht anders vorgegeben.

Im BIOS (Basic Input und Output System) sind die Einstellungen der System-Hardware, z.B. Datenträgerkonfiguration, Übertaktungseinstellungen, erweiterte Energieverwaltung und Boot-Gerätekonfiguration, die zum Systemstart benötigt werden, im Motherboard-CMOS gespeichert. Unter normalen Umständen eignen sich die Standard-BIOS-Einstellungen zur Erzielung optimaler Leistung. **Ändern Sie nicht die Standard BIOS Einstellungen** ausgenommen unter folgenden Umständen:

- Eine Fehlermeldung erscheint auf dem Bildschirm während des Systemstarts, die Sie auffordert, die BIOS-Einstellungen aufzurufen.
- Sie haben eine neue Systemkomponente installiert, die weitere BIOS-Einstellungen oder Aktualisierungen erfordert.



Ungeeignete BIOS-Einstellungen können Instabilität und Startfehler verursachen. **Wir empfehlen Ihnen dringend, die BIOS-Einstellungen nur unter Anleitung eines trainierten Servicemitarbeiters zu ändern.**



Wenn Sie die BIOS-Datei herunterladen oder aktualisieren, benennen Sie die Datei für dieses Motherboard in **M10H.CAP** um.

3.2 BIOS-Setup-Programm

Verwenden Sie das BIOS-Setup, um das BIOS zu aktualisieren und die Parameter zu konfigurieren. Die BIOS-Oberfläche enthält Navigationstasten und eine kurze Bildschirmhilfe, um Sie durch die Verwendung des BIOS-Setups zu führen.

BIOS-Ausführung beim Startup

Um das BIOS-Setup beim Start aufzurufen, drücken Sie <Entf> oder <F2> während des Power-On-Self-Test (POST). Wenn Sie <Entf> oder <F2> nicht drücken, werden die POST-Routinen fortgeführt.

BIOS nach dem POST starten

BIOS nach dem POST starten

- Drücken Sie gleichzeitig <Strg> + <Alt> + <Entf>.
- Drücken Sie die Reset-Taste auf dem Gehäuse.
- Drücken Sie die Ein-/Austaste zum Ausschalten des Systems und schalten Sie es dann erneut ein. Tun Sie dies nur, wenn Ihnen der Start des BIOS mit den ersten zwei Optionen nicht gelungen ist.

Nachdem Sie eine der 3 Optionen ausgeführt haben, drücken Sie <Entf> um das BIOS aufzurufen.



-
- Die in diesem Abschnitt angezeigten BIOS-Setup-Bildschirme dienen nur als Referenz und können u.U. von dem, was Sie auf dem Bildschirm sehen, abweichen.
 - Falls Sie eine Maus für die Navigation im BIOS-Setup-Programm verwenden möchten, sollten Sie eine USB-Maus an das Motherboard anschließen.
 - Laden Sie bitte die Standardeinstellungen, wenn das System nach Änderung der BIOS-Einstellungen instabil geworden ist. Wählen Sie hierzu **Load Optimized Defaults (Optimierte Standardwerte laden)** im **Exit-Menü** oder drücken Sie <F5>. Siehe Abschnitt **3.13 Exit-Menü** für weitere Details.
 - Wenn der Systemstart fehlschlägt, nachdem Sie eine BIOS-Einstellung geändert haben, versuchen Sie das CMOS zu löschen und das Motherboard auf seine Standardwerte zurückzusetzen. Schauen Sie im Abschnitt **2.3.1 Hintere E/A-Anschlüsse**, um die CMOS-Löschen-Taste zum Löschen des RTC RAM zu finden.
 - Das BIOS-Setup-Programm unterstützt keine Bluetooth-Geräte.
-



Besuchen Sie bitte die ASUS-Webseite für ein ausführliches Handbuch zum BIOS.

BIOS Menü

Das BIOS-Setup-Programm kann in zwei Modi ausgeführt werden: **EZ Mode** und **Advanced Mode (Erweiterter Modus)**. Sie können die Modi unter **Setup-Modus** im Abschnitt **Boot-Menü** oder durch Drücken der <F7>-Schnelltaste ändern.

3.2.1 Erweiterter Modus

Advanced Mode (Erweiterter Modus) bietet erfahrenen Benutzern fortgeschrittene Auswahlmöglichkeiten in den BIOS-Einstellungen. Ein Beispiel für den Advanced Mode wird in der nachfolgenden Abbildung dargestellt. Für genaue Konfigurationsmöglichkeiten beziehen Sie sich auf die folgenden Abschnitte.



Das Standardfenster beim Aufrufen des BIOS-Setup-Programms kann geändert werden. Für Details beziehen Sie sich auf das Element **Setup-Modus im Boot-Menü**.

The screenshot shows the ASUS BIOS Advanced Mode interface. The top bar includes the date and time (07/17/2017, 14:19), language (English), and various utility shortcuts like MyFavorite(F3), Qfan Control(F6), EZ Tuning Wizard(F11), and Hot Keys. The main menu has tabs for My Favorites, Main, Extreme Tweaker (selected), Advanced, Monitor, Boot, Tool, and Exit. The Extreme Tweaker section is expanded to show AI Overlock Tuner (set to Auto), ASOS MultiCore Enhancement, and CPU Core Ratio settings (1-5 Core Ratio Limits, all set to Auto). A Hardware Monitor panel on the right displays CPU (3100 MHz, 66°C), Memory (2133 MHz, 1.200 V), and Voltage (+12V, +5V, +3.3V, 3.360 V) information. A footer contains 'Last Modified', 'EzMode(F7) [→]', and 'Search on FAQ'. A copyright notice at the bottom reads 'Version 2.17.1246. Copyright (C) 2017 American Megatrends, Inc.'.

Konfigurationsfelder
Popup-Menü
Menüleiste Sprache MyFavorite(F3) Qfan Kontrolle(F6) EZ Tuning Wizard(F11) Hot Keys **Bildlauffeiste**

Menüelemente
 My Favorites Main **Extreme Tweaker** Advanced Monitor Boot Tool Exit **Hardware Monitor**

Allgemeine Hilfe
 [Manual]: When the manual mode is selected, BCLK(base clock) frequency can be assigned manually.
 [XMP]: When XMP(extreme memory profile) mode is selected, BCLK frequency and memory parameters will be optimized automatically.

Zuletzt geändert Einstellungen
 Last Modified | EzMode(F7) [→] | Search on FAQ

Geht zurück zu EZ Mode
 In Häufig gestellte Fragen suchen

Zeigt die CPU-Temperatur, CPU- und Speicherspannungsausgang

Menüleiste

Oben im Bildschirm gibt es eine Menüleiste mit folgenden Optionen:

Favoriten	Zum Speichern häufig genutzter Systemeinstellungen und Konfigurationen.
Main (Basis)	Hier können Sie die Systemhaupteinstellungen ändern
Extreme Tweaker	Hier können Sie die Einstellungen für die Übertaktung ändern
Erweitert	Hier können Sie die erweiterten Systemeinstellungen ändern
Überwachen	Hier können Sie die Systemtemperatur, Energieverbrauch anzeigen und Lüftereinstellungen ändern.
Booten	Hier können Sie die Systemstartkonfiguration ändern
Werkzeug	Hier können Sie die Einstellungen für Sonderfunktionen konfigurieren
Beenden	Hier können Sie die Beenden-Optionen wählen und die Standardeinstellungen laden

Menüelemente

Wenn ein Element auf der Menüleiste markiert ist, werden die speziellen Elemente für dieses Menü angezeigt. Wenn Sie z.B. **Main** gewählt haben, werden die Elemente des Main-Menüs angezeigt.

Die anderen Elemente (Ai Tweaker, Advanced, Monitor, Boot, Tools und Exit) auf der Menüleiste haben ihre eigenen Menüelemente.

Untermenüelemente

Ein Größer-als-Zeichen (>) vor einem Element auf einem beliebigen Menübildschirm bedeutet, dass dieses Element ein Untermenü enthält. Wählen Sie das gewünschte Element aus und drücken dann die <Eingabetaste>, um sein Untermenü anzeigen zu lassen.

Sprache

Diese Taste oberhalb der Menüleiste, enthält die Sprachen, die Sie für Ihr BIOS aus. Klicken Sie auf diese Taste, um die Sprache auszuwählen, die in Ihrem BIOS-Bildschirm angezeigt werden soll.

Favoriten (F3)

Diese Schaltfläche oberhalb der Menüleiste, zeigt alle BIOS-Elemente in einem Tree-Map-Setup. Wählen Sie häufig verwendete BIOS-Einstellungen und speichern sie im MyFavorites Menü.



Siehe Abschnitt **3.3 My Favorites** für weitere Informationen.

Q-Fan Control (F6)

Diese Schaltfläche oberhalb der Menüleiste zeigt die aktuellen Einstellungen Ihrer Lüfter. Verwenden Sie diese Taste, um die Lüfter manuell auf Ihre gewünschten Einstellungen zu ändern.



Siehe Abschnitt **3.2.3 Q-Fan Control** für weitere Informationen.

EZ Tuning Wizard (F11)

Mit dieser Schaltfläche oberhalb der Menüleiste können Sie die Übertaktungseinstellungen Ihres Systems anzeigen und optimieren. Es erlaubt Ihnen auch, den SATA-Modus des Motherboards von AHCI auf RAID-Modus zu ändern.



Siehe Abschnitt **3.2.4 EZ Tuning Wizard** für weitere Informationen.

In Häufig gestellte Fragen suchen

Bewegen Sie Ihren Mauszeiger zur Anzeige eines QR-Codes über diese Schaltfläche, scannen Sie diesen Code mit Ihrem Mobilgerät zur Verbindung mit der Seite mit häufig gestellten Fragen zum BIOS auf der ASUS-Support-Webseite. Alternativ können Sie den folgenden QR-Code scannen:



Hot Keys

Diese Taste oberhalb der Menüleiste enthält die Navigationstasten für das BIOS-Setup-Programm. Verwenden Sie die Navigationstasten für die Auswahl der Menüelemente und für Änderungen der Einstellungen.

Bildlaufleiste

Eine Bildlaufleiste befindet sich an der rechten Seite eines Menübildschirms, wenn es Elemente außerhalb des Bildschirms gibt. Drücken Sie die <Oben-/Unten-Pfeiltasten> oder <Bild auf-/Bild ab-Tasten>, um die weiteren Elemente auf dem Bildschirm anzeigen zu lassen.

Allgemeine Hilfe

Unten im Menü-Bildschirm steht eine kurze Beschreibung des ausgewählten Elements. Benutzen Sie die <F12>-Taste, um ein BIOS-Bildschirmfoto aufzunehmen und es auf dem Wechseldatenträger zu speichern.

Konfigurationsfelder

In diesen Feldern stehen die Werte der Menüelemente. Sie können den Wert in dem Feld neben einem Element ändern, wenn das Element benutzereinstellbar ist. Sie können kein Element, das nicht benutzereinstellbar ist, wählen.

Ein einstellbarer Wert wird hervorgehoben, wenn das entsprechende Element gewählt wird. Um den Wert innerhalb eines Feldes zu ändern, wählen Sie bitte das entsprechende Element und drücken dann die <Eingabetaste>, um eine Liste von Optionen anzeigen zu lassen.

Letzte-Änderung-Schaltfläche

Diese Schaltfläche zeigt die Elemente, die zuletzt geändert und im BIOS-Setup gespeichert wurden.

3.2.2 EZ Modus

EZ Mode bietet Ihnen einen Überblick über die Grundsysteminfos und ermöglicht die Auswahl der Sprache, Systembetriebsmodus und Bootpriorität der Geräte. Um in den Advanced Mode (Erweiterten Modus) zu gelangen, wählen Sie **Advanced Mode** oder drücken die <F7>-Schnelltaste für die erweiterten BIOS-Einstellungen.



Um vom Erweiterten Modus in den EZ-Modus zu wechseln, klicken Sie auf **EZ Mode (EZ-Modus) (F7)** oder drücken die <F7>-Schnelltaste.

Zeigt CPU-/Motherboard-Temperatur, CPU-Spannungsausgabe, CPU-/Gehäuse-/Netzteilüftergeschwindigkeit und SATA Informationen

Zeigt Systemeigenschaften für den aktuellen Modus. Klicken Sie auf < oder >, um zwischen den EZ System Tuning Modi zu wechseln

Anzeigesprache des BIOS-Setup-Programms

Erstellt RAID-Speichersystem und konfiguriert Übertaktung

Aktiviert oder deaktiviert den SATA-RAID-Modus für die Intel® Rapid Storage Technology

Zeigt die Geschwindigkeit der CPU-Lüfter. Klicken Sie auf die Taste, um die Lüfter manuell zu tunen

Lädt die optimierte Standardwerte

Speichert die Änderungen und setzt das System zurück

Fenster zum Advanced Mode (Erweitertes Modus) umschalten

In Häufig gestellte Fragen suchen

Klicken Sie auf das Startgeräten angezeigt werden

Auswahl der Bootgeräteprioritäten



Die Auswahl der Boot-Geräte variiert je nach den Geräten, die installiert wurden.

3.2.3 QFan Control

Die QFan Control ermöglicht Ihnen, eine Lüfterprofil einzustellen oder manuell die Arbeitsgeschwindigkeit der CPU und Gehäuselüfter zu konfigurieren.

Klicken Sie hier um einen Lüfter für die Konfiguration zu wählen

Klicken Sie hier um den PWM Modus zu aktivieren

Klicken Sie hier um den DC Modus zu aktivieren

Q-Fan Control
Select your target fan and then move the slider to select any of these profiles: Standard, Silent, Turbo and Full Speed. You can also move the slider to Manual and manually configure the fan's operating speed.

Optimize All

- CPU FAN
- CHA1 FAN
- CHA2 FAN
- CHA3 FAN
- AIO PUMP
- HAMP FAN
- EXT FAN1
- EXT FAN2
- EXT FAN3
- W_PUMP+

100%
50%
0%
0 30 70 100 °C

PWM DC

Standard Silent Turbo Full Speed Manual

Undo Apply Exit (ESC)

Wählen sie ein Profil um es für den Lüfter zu übernehmen

Zum Rückgängigmachen der Änderungen anklicken

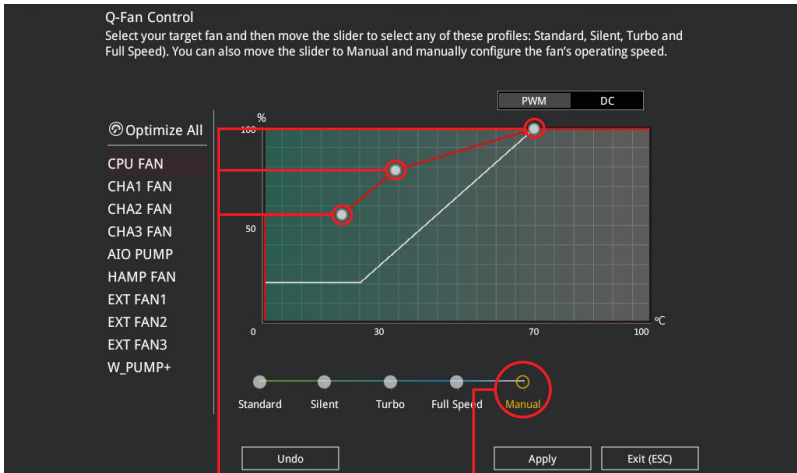
Zum Übernehmen der Lüftereinstellungen anklicken

Klicken Sie zur Zurückkehren des Hauptmenüs

Wählen Sie dies, um den Lüfter manuell zu konfigurieren

Konfiguriere Lüfter manuell

Wählen Sie **Manuell** aus der Liste der Profile, um die Betriebsgeschwindigkeit Ihrer Lüfter manuell zu konfigurieren.



Geschwindigkeitspunkte

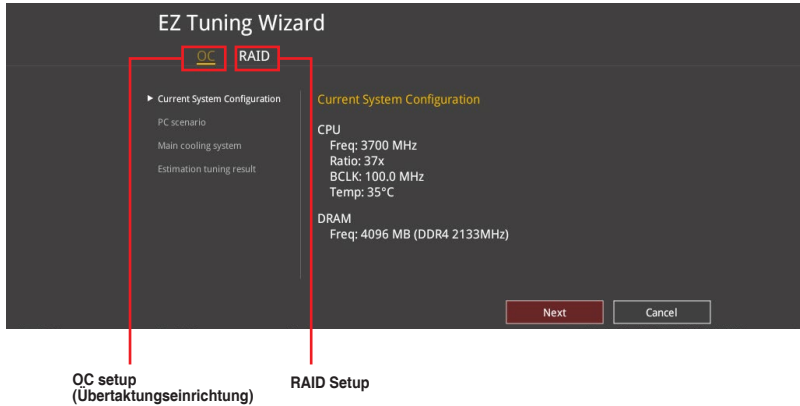
Wählen Sie dies, um den Lüfter manuell zu konfigurieren

So konfigurieren Sie Ihre Lüfter:

1. Wählen Sie den Lüfter, den Sie konfigurieren möchten und um seinen aktuellen Status anzuzeigen.
2. Klicken und ziehen Sie die Geschwindigkeitspunkte um die Arbeitsgeschwindigkeit der Lüfter anzupassen.
3. Klicken Sie auf **Übernehmen**, um die Änderungen zu speichern, klicken Sie dann auf **Beenden (ESC)**.

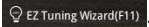
3.2.4 Anleitung

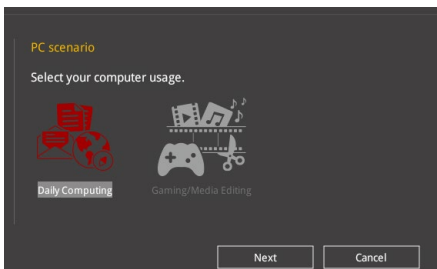
EZ Tuning Wizard erlaubt Ihnen, die CPU und DRAM, Computernutzung und CPU-Lüfter auf die besten Einstellungen zu übertakten. Sie können auch RAID einfach in Ihrem System setzen, indem Sie diese Funktion verwenden.



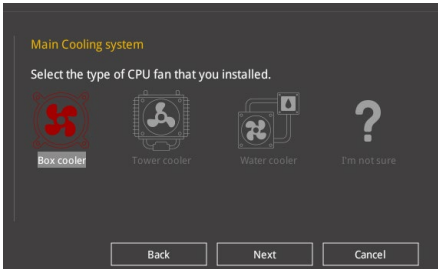
OC Tuning (Übertaktungsabstimmung)

So starten Sie OC Tuning (Übertaktungsabstimmung):

1. Zum Öffnen des Bildschirms EZ Tuning Wizard drücken Sie <F11> an Ihrer Tastatur oder klicken am BIOS-Bildschirm auf .
2. Klicken Sie auf **OC (Übertaktung)** und dann auf **Next (Weiter)**.
3. Wählen Sie ein PC-Szenario (**Daily Computing (Tägliches Computing)** oder **Gaming/Media Editing (Gaming/Medienbearbeitung)**), klicken Sie dann auf **Next (Weiter)**.



4. Wählen Sie ein Hauptkühlsystem **BOX cooler**, **Tower cooler**, **Water cooler (BOX-Kühler, Tower-Kühler, Wasserkühler)** oder **I'm not sure (Ich bin nicht sicher)**, klicken Sie dann auf **Next (Weiter)**.



5. Klicken Sie nach Auswahl des Hauptkühlsystems auf **Next (Weiter)**, klicken Sie dann zum Starten von OC Tuning (Übertaktungsabstimmung) auf **Yes (Ja)**.

RAID erstellen

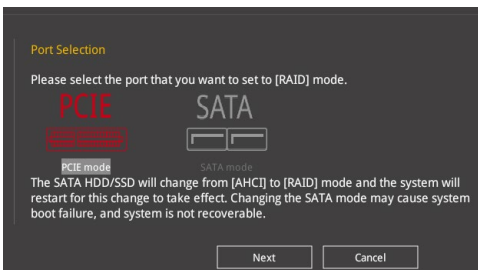
So erstellen Sie ein RAID:

1. Zum Öffnen des Bildschirms EZ Tuning Wizard drücken Sie <F11> an Ihrer Tastatur oder klicken am BIOS-Bildschirm auf .
2. Klicken Sie auf **RAID** und dann auf **Weiter**.

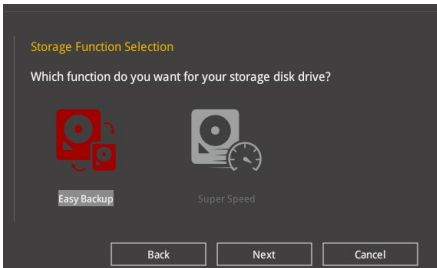


- Stellen Sie sicher, dass Ihre Festplatten keine vorhandenen RAID-Volumen haben.
- Stellen Sie sicher, dass Sie Ihre Festplatten an Intel® SATA-Anschlüsse anschließen.

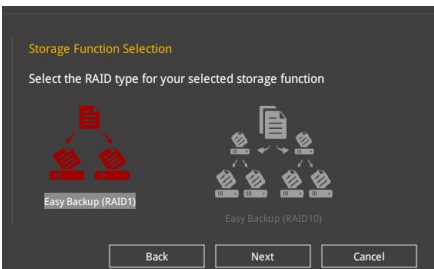
3. Wählen Sie den Port, den Sie auf den [RAID]-Modus, **PCIE** oder **SATA** einstellen möchten, klicken Sie dann auf **Next (Weiter)**.



4. Wählen Sie die Art der Speicherung für Ihr RAID **Easy Backup** oder **Super Speed**, dann klicken Sie auf **Weiter**.

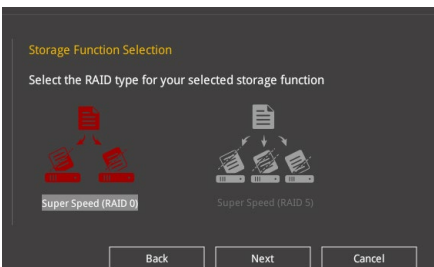


- a. Für Easy Backup, klicken Sie auf **Weiter**, dann wählen Sie **Easy Backup (RAID1)** oder **Easy Backup (RAID10)**.



Sie können Easy Backup (RAID 10) nur verwenden, wenn Sie vier (4) Festplatten verbinden.

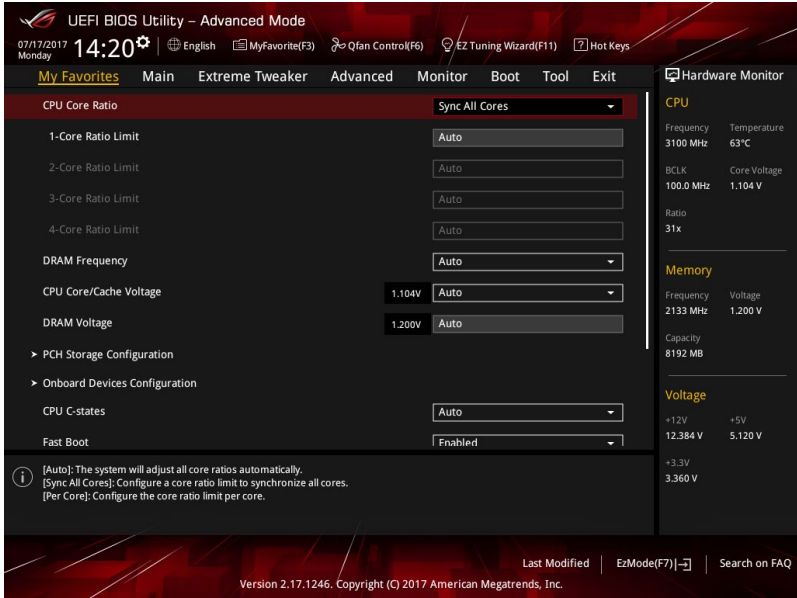
- b. Für Super Speed (Super-Speed) klicken Sie auf **Next (Weiter)**, wählen Sie dann zwischen **Super Speed (RAID0) (Super-Speed (RAID 0))** und **Super Speed (RAID5) (Super-Speed (RAID 5))**.



5. Nach der Auswahl des RAID-Typs, klicken Sie auf **Weiter** und dann auf **Ja**, um mit dem RAID Setup fortzufahren.
6. Nachdem der RAID-Setup abgeschlossen ist, klicken Sie auf **Ja**, um das Setup zu beenden klicken.

3.3 Favoriten


My Favorites (Meine Favoriten) ist Ihr persönlicher Bereich, zum einfachen Speichern und Zugreifen auf Ihre beliebtesten BIOS Elemente.



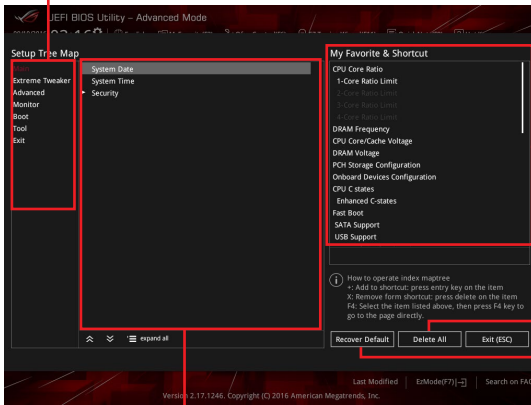
My Favorites (Meine Favoriten) kommt standardmäßig mit verschiedenen leistungs-, energiespar- und schnellstartrelevanten Elementen. Sie können dieses Bildschirm personalisieren, indem Sie Elemente hinzufügen oder entfernen.

Hinzufügen von Elementen zu Meine Favoriten

Um BIOS-Elemente hinzuzufügen:

1. Zum Öffnen des Tree Map-Einrichtungsbildschirms drücken Sie auf <F3> auf Ihrer Tastatur oder klicken am BIOS-Bildschirm auf .
2. Wählen Sie am Bildschirm Setup Tree Map (Setup-Baumkarte) die BIOS-Elemente, die Sie am Bildschirm My Favorites (Meine Favoriten) speichern möchten.

Hauptmenü Panel




Ausgewählte Verknüpfungselemente

Alle Favoritenelemente löschen

Auf Standardfavoritenelemente zurücksetzen

Untermenüelemente Panel

3. Wählen Sie ein Element aus dem Hauptmenü, klicken Sie dann auf das Untermenü, das Sie als Favorit speichern möchten; tippen oder klicken Sie auf  oder drücken die <Enter>-Taste an Ihrer Tastatur.



Folgende Elemente können Sie nicht zu MyFavorites hinzufügen:

- Elemente mit Untermenüs
- Benutzer-verwaltbare Optionen wie die Sprache und die Bootreihenfolge
- Konfigurationselemente wie Memory SPD Informationen, Systemzeit und Datum.

4. Klicken Sie **Beenden** oder drücken Sie <esc> um den Setup Tree Map Bildschirm zu schließen.
5. Gehen Sie zum MyFavorites Menü, um die gespeicherten BIOS-Elemente anzuzeigen.

3.4 Main-Menü (Hauptmenü)

Beim Öffnen des Advanced Mode im BIOS-Setup-Programms erscheint das Hauptmenü. Das Hauptmenü verschafft Ihnen einen Überblick über die grundlegenden Systeminfos und ermöglicht die Einstellung des Systemdatums, der Zeit, der Menüsprache und der Sicherheitseinstellungen.

Sicherheit

Die Sicherheit-Menüelemente erlauben Ihnen die Systemsicherheitseinstellungen zu ändern.



- Falls Sie das BIOS-Kennwort vergessen haben, können Sie das CMOS Real Time Clock (RTC) RAM löschen und das BIOS Passwort zu löschen. Schauen Sie im Abschnitt **2.3.1 Hintere E/A-Anschlüsse**, um die CMOS-Löschen-Taste zum Löschen des RTC RAM zu finden.
- Die Elemente **Administrator** oder **User Password** oben im Fenster zeigen standardmäßig **Not Installed** an. Die Elemente zeigen **Installed** an, nachdem Sie ein Kennwort eingerichtet haben.

3.5 Extreme Tweaker-Menü

Im Extreme Tweaker-Menü können Sie die Übertaktungsbezogenen Einstellungen konfigurieren.



Beim Einstellen der Extreme Tweaker-Menüelemente ist Vorsicht geboten. Falsche Werte können Systemfehler hervorrufen.



Die Konfigurationsoptionen in diesem Abschnitt sind von den im System installierten DIMMs und dem CPU-Modell abhängig.

AI-Übertaktungsregler

Hier können Sie die Übertaktungsoptionen der CPU wählen um die erwünschte interne Frequenz der CPU zu erreichen. Konfigurationsoptionen:

- | | |
|----------|--|
| [Auto] | Lädt die optimalen Einstellungen für das System. |
| [Manual] | Erlaubt Ihnen, individuell Übertaktungsparameter einzustellen. |
| [X.M.P.] | Wenn Sie Speichermodule installieren, welche die eXtreme Memory Profile (X.M.P.) Technologie unterstützen, wählen Sie dieses Element, um die von Ihren Speichermodulen unterstützten Profile zur Optimierung der Systemleistung festzulegen. |



Die [X.M.P.]-Konfigurationsoption erscheint nur, wenn Sie Speichermodule installieren, welche die eXtreme Memory Profile (X.M.P.) Technologie unterstützen.



Das folgende Element wird nur angezeigt, wenn Sie **Ai Overclocking Tuner** auf **[Manual]** festgelegt haben.

BCLK/PEG-Frequenz

Hier können Sie die BCLK (Basistakt)-Frequenz einstellen, um die Systemleistung zu verbessern. Benutzen Sie die Tasten <+> und <->, um die Werte einzustellen. Die Werte rangieren von 40.0 MHz bis 650.0 MHz.



Wir empfehlen Ihnen, den Wert basierend auf der CPU-Spezifikation festzulegen, da hohe BCLK Frequenzen die CPU dauerhaft beschädigen können.

ASUS MultiCore-Erweiterung

[Auto] Dieses Element erlaubt Ihnen die Übertaktungsleistung zu maximieren, optimiert durch die ASUS Kernverhältniseinstellung.

[Deaktiviert] Hier können Sie die Standard Kern-Verhältnis-Einstellung setzen.

CPU-Kernverhältnis

Mit diesem Element können Sie das CPU-Kernverhältnis festlegen.

Konfigurationsoptionen: [Auto] [Sync All Cores] [Per Core]

DRAM-Frequenz

Hier können Sie die Speicherbetriebsfrequenz einstellen. Die konfigurierbaren Optionen variieren mit der BCLK (Base Clock) Frequenzeinstellung. Wählen Sie den Auto-Modus, um die optimierte Einstellung anzuwenden.

Konfigurationsoptionen: [Auto] [DDR4-800MHz] - [DDR4-8533MHz]

TPU

Hier können Sie die CPU- und DRAM-Frequenz und Spannung für eine verbesserte Systemleistung automatisch übertakten.

[Keep Current Settings (Aktuelle Einstellungen beibehalten)] Behält die aktuellen Einstellungen ohne jegliche Änderungen bei.

[TPU I] Wendet Übertaktungsbedingungen bei Luftkühlung an.

[TPU II] Wendet Übertaktungsbedingungen bei Wasserkühlung an.



Stellen Sie sicher, dass Sie ein Wasserkühlsystem verwenden, bevor Sie **[TPU II]** wählen.

Interne CPU Energieverwaltung

Mit den Unterelementen in diesem Menü können Sie das CPU-Verhältnis und Eigenschaften einstellen.

Intel®(R) SpeedStep(tm)

Dieses Element ermöglicht dem Betriebssystem die dynamische Anpassung von Prozessorspannung und Kernfrequenz, was den durchschnittlichen Energieverbrauch und die durchschnittliche Wärmeproduktion verringert.

Konfigurationsoptionen: [Enabled] [Disabled]

Turbo-Modus

Ermöglicht es Ihnen, Ihre Prozessorkerne schneller als die Basisbetriebsfrequenz laufen zu lassen, wenn ein Abfallen unter die Betriebsleistungs-, Strom- und Spezifikationsgrenze zu verzeichnen ist.

Konfigurationsoptionen: [Disabled] [Enabled]

3.6 Advanced-Menü

Die Elemente im Advanced-Menü gestatten Ihnen, die Einstellung für den Prozessor und andere Systemgeräte zu ändern.



Beim Einstellen der Elemente im Advanced-Menü ist Vorsicht geboten. Falsche Werte können Systemfehler hervorrufen.

3.6.1 CPU-Konfiguration

Die Elemente in diesem Menü zeigen die CPU-bezogenen Informationen an, die das BIOS automatisch erkennt.



Die Elemente in diesem Menü können je nach der installierten CPU variieren.

Hyper-Threading

Dieses Element ermöglicht die Darstellung eines Hyper-Threading-Prozessors als zwei logische Prozessoren, wodurch das Betriebssystem zwei Threads oder Prozessoren gleichzeitig planen kann.

Konfigurationsoptionen: [Disabled] [Enabled]

CPU-Energieverwaltung

Hier können Sie die Leistung der CPU verwalten und konfigurieren.

Intel®(R) SpeedStep(tm)

Mit diesem Element können mehr als zwei Frequenzen unterstützt werden.

Konfigurationsoptionen: [Auto] [Enabled] [Disabled]

Turbo-Modus

Mit diesem Element können Sie die CPU-Kerne schneller als die Basis Betriebsfrequenz laufen lassen, wenn es unterhalb des betrieblichen Leistungs-, Strom- und Temperatur-Grenzwertes liegt.

Konfigurationsoptionen: [Enabled] [Disabled]

CPU C-Status

Mit diesem Element können Sie die Energiesparfunktion der CPU-Status festlegen.

Konfigurationsoptionen: [Auto] [Enabled] [Disabled]

3.6.2 Weitere Plattformkonfiguration

Mit den Elementen in diesem Menü können Sie die ASPM für PCH und SA PCI Express ändern.

3.6.3 System Agent (SA) Configuration (Systemagent- (SA-) Konfiguration)

Mit den Elementen in diesem Menü können Sie die Verbindungsgeschwindigkeit für den PEG-Port and Multi-Monitor anpassen.

3.6.4 PCH-Konfiguration

Mit den Elementen in diesem Menü können Sie die PCH PCI Express Geschwindigkeit anpassen.

PCI Express-Konfiguration

Mit diesem Element können Sie die PCI Express-Steckplätze konfigurieren.

PCIe-Geschwindigkeit

Mit diesem Element kann Ihr System die PCI-Express-Port-Geschwindigkeit automatisch auswählen.

Konfigurationsoptionen: [Auto] [Gen1] [Gen2] [Gen3]

3.6.5 PCH Speicherkonfiguration

SATA-Konfiguration. Die SATA-Anschlüsse zeigen **Not Present** an, wenn in dem entsprechenden Anschluss kein SATA-Gerät installiert ist.

SATA Controller(s)

Dieses Element ermöglicht Ihnen die Aktivierung oder Deaktivierung des SATA-Gerätes. Konfigurationsoptionen: [Disabled] [Enabled]



Die folgenden Elemente werden nur angezeigt, wenn Sie die **SATA Controller** auf **[Enabled]** setzen.

SATA-Modusauswahl

Dieses Element ermöglicht Ihnen die SATA-Konfiguration.

[AHCI]

Stellen Sie [AHCI Mode] ein, wenn Sie wollen, dass die SATA-Festplatten AHCI (Advanced Host Controller Interface) benutzen sollen. AHCI ermöglicht dem integrierten Datenträgertreiber die erweiterten Serial ATA-Funktionen zu aktivieren, welche die Speicherleistung bei zufälliger Arbeitslast erhöhen, indem sie dem Laufwerk gestatten, die interne Befehlsreihenfolge zu optimieren.

[Intel® RST Premium With Intel® Optane System Acceleration (RAID)]

Stellen Sie [Intel® RST Premium With Intel® Optane System Acceleration (RAID)] ein, wenn Sie mit den SATA-Festplatten eine RAID-Konfiguration erstellen wollen.

S.M.A.R.T. Statustest

S.M.A.R.T. (Self-Monitoring, Analysis and Reporting Technology) ist ein Überwachungssystem, das eine Warnmeldung während des POST (Power-On Self Test) zeigt, wenn ein Fehler der Festplatten auftritt.

Konfigurationsoptionen: [On] [Off]

SATA6G_1 - SATA6G_6

SATA6G_1 - SATA6G_6

Dieses Element ermöglicht Ihnen das Aktivieren oder Deaktivieren des ausgewählten SATA-Ports.

Konfigurationsoptionen: [Disabled] [Enabled]

Hot Plug

Diese Elemente werden nur angezeigt, wenn Sie das Element SATA Mode Selection auf [AHCI] einstellen und Sie können die SATA Hot-Plug-Unterstützung aktivieren/deaktivieren.

Konfigurationsoptionen: [Disabled] [Enabled]

3.6.6 PCH-FW Konfiguration

Mit diesem Element können Sie die TPM-Firmware konfigurieren.

3.6.7 ROG-Effekte

Mit den Elementen in diesem Menü können Sie die LEDs auf Ihrem Motherboard und die Funktionen für die Q-Code-LED konfigurieren.

Onboard LEDs

Dieses Element ermöglicht Ihnen das Aktivieren aller integrierten LEDs.

Konfigurationsoptionen: [Enabled] [Disabled]

Q-Code-LED Funktion

[Auto] Zeigt automatisch den POST (Power-On Self-Test)-Code und die CPU-Temperatur auf der Q-Code-LED an.

[POST Code Only] Zeigt den POST (Power-On Self-Test)-Code auf der Q-Code-LED an.

3.6.8 Onboard-Gerätekonfiguration

Mit den Elementen in diesem Menü können Sie zwischen den PCIe-Lanes wechseln und integrierte Geräte konfigurieren.

Azalia HD Audio-Controller

Mit diesem Element können Sie den Azalia High-Definition Audio-Controller verwenden

Konfigurationsoptionen: [Disabled] [Enabled]

M.2_1 Konfiguration: [Auto][SATA-Modus][PCI-E-Modus]

- [Auto] Erkennt automatisch den M.2 Gerätemodus. Wenn ein SATA-Gerät erkannt wird, wird SATA6G_1 deaktiviert.
- [SATA mode] Unterstützt nur M.2 SATA-Geräte. Bitte beachten Sie, dass der SATA6G_1 Anschluss in diesem Modus nicht verwendet werden kann.
- [PCI-E mode] Unterstützt nur M.2 PCI-E-Geräte.

M.2_2 PCIe Bandbreite Konfiguration: [X2][X4]

- [X2] Betrieb im X2-Modus, SATA6G_56 aktiviert.
- [X4] Starten Sie im X4-Modus für höhere Leistung, mit deaktiviertem SATA6G_56.

USB-Typ-C Netzschalter

- [Auto] Das System erkennt Ihre USB-Typ-C-Geräte automatisch und versorgt sie mit der geeigneten Leistung.
- [Enabled (Aktiviert)] Der USB-Typ-C-Port versorgt Ihre Geräte immer mit Strom.

RGB LED-Beleuchtung

Wenn das System im Betriebsmodus ist

Dieses Element ermöglicht Ihnen das Ein- oder Ausschalten der RGB LED-Beleuchtung, wenn sich das System im Betriebsmodus befindet.

Konfigurationsoptionen: [On] [Off]

Wenn das System im Ruhezustand, Tiefschlafmodus oder Soft-Off-Modus ist

Dieses Element ermöglicht Ihnen das Ein- oder Ausschalten der RGB LED-Beleuchtung, wenn sich das System im Ruhezustand, Tiefschlafmodus oder Soft-Off-Modus befindet.

Konfigurationsoptionen: [On] [Off]

Intel®-LAN-Controller

Mit diesem Element können Sie die Intel® LAN Controller aktivieren oder deaktivieren.
Konfigurationsoptionen: [Disabled] [Enabled]

3.6.9 APM Konfiguration

Mit den Elementen in diesem Menü können Sie die System-Aufwach-Funktion und die Energiespareinstellungen festlegen.

ErP Ready [Disabled]

Ermöglicht das Abschalten der Energie bei S4 + S5 oder S5, um das System für ErP-Anforderungen vorzubereiten. Wenn **[Aktiviert]**, werden alle anderen PME Optionen abgeschaltet.

Konfigurationsoptionen: [Disabled] [Enable(S4+S5)] [Enable(S5)]

3.6.10 Netzwerkstapelkonfiguration

Mit den Elementen in diesem Menü können Sie die Ipv4 / Ipv6 PXE Unterstützung konfigurieren.

3.6.11 SMART-Informationen zu Festplatte/SSD

Dieses Menü zeigt die SMART-Informationen der verbundenen Geräte.



NVM-Express-Geräte unterstützen keine SMART-Informationen.

3.6.12 USB Konfiguration

Die Elemente in diesem Menü ermöglichen Ihnen die Einstellung von USB-Funktionen.



Das **Massenspeichergeräte**-Element zeigt die automatisch erkannten Werte. Wenn kein USB-Gerät erkannt wird, zeigt das Element **None** an.

USB-Single-Port-Control

Dieses Element ermöglicht es Ihnen, einzelne USB-Anschlüsse zu de-/aktivieren.



Beziehen Sie sich auf den Abschnitt **1.1.2 Motherboard-Layout** für die Position der USB-Anschlüsse.

3.7 Überwachungsmenü

Das Überwachungsmenü zeigt die Systemtemperatur/den Energiestatus an und erlaubt die Anpassung der Lüftereinstellungen.

Scrollen Sie nach unten, um auch die anderen BIOS Elemente anzuzeigen.

Qfan Configuration (Q-Fan-Konfiguration)

Qfan Tuning

Klicken Sie, um die niedrigste Geschwindigkeit automatisch zu erkennen und konfigurieren Sie den minimalen Arbeitszyklus für jeden Lüfter.

AIO PUMP/W_PUMP+ Steuerung

- | | |
|--------------------------|---|
| [Disabled (Deaktiviert)] | Deaktiviert die Wasserpumpensteuerungsfunktion. |
| [Auto] | Erkennt den installierten Wasserpumpentyp und schaltet automatisch die Steuerungsmodi um. |
| [DC mode (DC-Modus)] | Aktiviert die Wasserpumpensteuerung im DC-Modus bei 3-poligen Gehäuselüftern. |
| [PWM mode (PWM-Modus)] | Aktiviert die Wasserpumpensteuerung im PWM-Modus bei 4-poligen Gehäuselüftern. |

3.8 Boot Menü

Die Elemente im Boot-Menü gestatten Ihnen, die Systemstartoptionen zu ändern.

Fast-Boot

- | | |
|--------------------------|---|
| [Disabled (Deaktiviert)] | Ermöglicht Ihrem System die Rückkehr zu seiner normalen Systemstartgeschwindigkeit. |
| [Enabled (Aktiviert)] | Ermöglicht Ihrem System die Beschleunigung des Systemstarts. |



Das folgende Element wird nur angezeigt, wenn Sie **Fast Boot** auf **[Enabled]** gesetzt haben.

Nächster Systemstart nach Ausfall der Stromversorgung

- | | |
|---------------|--|
| [Normal Boot] | Keht nach einem Stromausfall zu Normal-Boot zurück. |
| [Fast Boot] | Beschleunigt die Boot-Geschwindigkeit beim nächsten Systemstart nach einem Stromausfall. |

Einrichtungsmodus

- | | |
|-----------------|---|
| [Advanced Mode] | Mit diesem Element können Sie nach dem POST in den Erweiterten Modus (Advanced Mode) des BIOS wechseln. |
| [EZ Mode] | Setzt EZ Mode als die Standardanzeige fest, wenn auf das BIOS-zugriffen wird. |

CSM (Compatibility Support Module)

Hier können Sie die Parameter für CSM (Compatibility Support Module) konfigurieren, um für eine bessere Kompatibilität die volle Unterstützung für die verschiedenen VGA-Geräte, bootfähigen Geräte und Peripheriegeräte zu erhalten.

CSM starten

- | | |
|---------------|--|
| [Auto] | Das System erkennt automatisch die bootfähigen Geräte und die Add-on-Geräte. |
| [Aktiviert] | Für eine bessere Kompatibilität, aktivieren Sie die CSM, um die nicht-UEFI-Treiber Zusatzgeräte oder den Windows®-UEFI-Modus voll zu unterstützen. |
| [Deaktiviert] | Deaktiviert die CSM, um die nicht-UEFI-Treiber Zusatzgeräte oder den Windows®-UEFI-Modus voll zu unterstützen. |



Die folgenden Elemente werden nur angezeigt, wenn Sie **Launch CSM** auf **[Enabled]** setzen.

Bootgerätesteuerung

Mit diesem Element können Sie die Art der Geräte auswählen, die Sie booten möchten.

Konfigurationsoptionen: [UEFI and Legacy OpROM] [Legacy OpROM only] [UEFI only]

Von Netzwerkgeräten booten

Mit diesem Element können Sie den Typ der Netzwerkgeräte auswählen, die Sie booten möchten.

Konfigurationsoptionen: [Ignore] [Legacy only] [UEFI driver first]

Von externen Datenträger booten

Mit diesem Element können Sie den Typ des Speichergeräts auswählen, die Sie booten möchten.

Konfigurationsoptionen: [Ignore] [Legacy only] [UEFI driver first]

PCI-E/PCI-Erweiterungskarten booten

Hier können Sie die Art der PCI-E/PCI Erweiterungsgeräte auswählen, die Sie starten möchten.

Konfigurationsoptionen: [Legacy only] [UEFI driver first]

Secure Boot

Hier können Sie die Secure Boot-Einstellungen konfigurieren und seine Tasten verwalten, um das System vor unbefugtem Zugriff und Malware während des POST zu schützen.

Boot Option Priorities (Startoption-Prioritäten)

Hier können Sie die Reihenfolge der Startgeräte unter den verfügbaren Geräten festlegen. Die am Bildschirm angezeigte Anzahl der Geräteoptionen hängt von der Anzahl der im System installierten Geräte ab.



- Drücken Sie zum Aufrufen des Windows®-Betriebssystems im abgesicherten Modus nach dem POST <F8> (wird unter Windows® 8 nicht unterstützt).
- Drücken Sie zur Auswahl des Startgerätes während des Systemstarts <F8>, wenn das ASUS-Logo erscheint.

Boot-Aussetzung

Diese Elemente zeigen die verfügbaren Geräte. Die am Bildschirm angezeigte Anzahl der Geräteoptionen hängt von der Anzahl der im System installierten Geräte ab. Die am Bildschirm angezeigte Anzahl der Geräteoptionen hängt von der Anzahl der im System installierten Geräte ab.

3.9 Tools-Menü

Die Elemente im Tools-Menü gestatten Ihnen, die Einstellungen für besondere Funktionen zu verändern. Wählen Sie ein Element aus und drücken dann die <Eingabetaste>, um das Untermenü anzeigen zu lassen.

Setup Animator

Hier können Sie den Setup-Animator aktivieren oder deaktivieren.

Konfigurationsoptionen: [Disabled] [Enabled]

3.9.1 ASUS EZ Flash 3 Utility

Hier können Sie ASUS EZ Flash 3 ausführen. Wenn Sie <Enter>drücken, wird eine Bestätigungsmeldung angezeigt. Verwenden Sie die Links-/Rechts-Pfeiltasten, um zwischen [Ja] und [Nein] zu wählen, drücken Sie dann die <Enter>-Taste zum Bestätigen.



Für weitere Details beziehen Sie sich auf den Abschnitt **3.11.2 ASUS EZ Flash 3**.

3.9.2 Sicheres Löschen

SSD-Geschwindigkeiten können sich wie bei jedem Speichermedium aufgrund von Datenverarbeitung mit der Zeit verlangsamen. Secure Erase löscht Ihre SSD vollständig und sicher, setzt sie auf das werkseitige Leistungsniveau zurück.



Secure Erase ist nur im AHCI-Modus verfügbar. Achten Sie darauf, den SATA-Modus auf AHCI einzustellen. Klicken Sie auf **Advanced (Erweitert) > PCH Storage Configuration (PCH Speicherkonfiguration) > SATA Mode Selection (SATA-Modusauswahl) > AHCI**.

Klicken Sie zum Starten von Secure Erase im Menü des Advanced(Erweitert)-Modus auf **Tool (Werkzeug) > Secure Erase**.

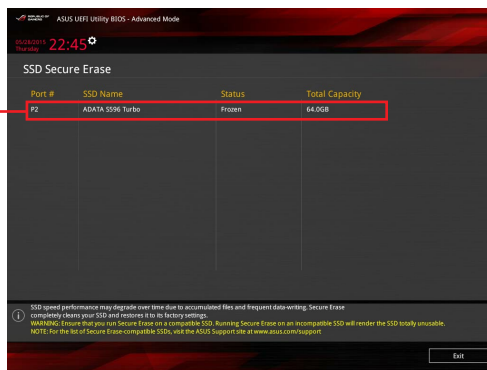


Eine vollständige Liste der mit Secure Erase getesteten SSDs finden Sie auf der ASUS-Support-Seite. Das Laufwerk kann instabil werden, wenn Sie Secure Erase auf einem inkompatiblen SSD ausführen.



- Je nach Größe kann die Löschung der Inhalte Ihrer SSD eine Weile dauern. Schalten Sie das System während des Vorgangs nicht ab.
- Secure Erase wird nur am Intel®-SATA-Port unterstützt. Weitere Informationen über Intel®-SATA-Ports finden Sie im Abschnitt **1.1.2 Motherboard-Layout** dieser Anleitung.

Zeigt die verfügbaren SSDs



Statusdefinition:

- **Frozen (Eingefroren).** Der eingefrorene Zustand ist das Ergebnis einer BIOS-Schutzmaßnahme. Das BIOS schützt Laufwerke ohne Kennwortschutz, indem es sie vor dem Hochfahren einfriert. Wenn das Laufwerk eingefroren ist, muss Ihr PC zum Fortfahren des Secure Erase-Vorgangs abgeschaltet oder mittels Hard Reset zurückgesetzt werden.
- **Gesperrt.** SSDs werden möglicherweise gesperrt, falls der Secure Erase-Vorgang nicht abgeschlossen oder gestoppt wurde. Dies kann daran liegen, dass eine Drittanbietersoftware ein anderes als das von ASUS festgelegte Kennwort verwendet. Sie müssen die SSD in der Software freigeben, bevor Sie mit Secure Erase fortfahren.

3.9.3 ASUS-Übertaktungsprofil

Mit diesem Element können Sie mehrere BIOS-Einstellungen speichern oder laden.

Vom Profil laden

Hier können Sie die zuvor im BIOS-Flash gespeicherten BIOS-Einstellungen laden. Geben Sie eine Profilnummer ein, in der Ihre CMOS-Einstellungen gespeichert wurden, drücken Sie die <Eingabetaste> und wählen Sie dann Yes.



- Schalten Sie das System NICHT aus oder setzen es zurück während der Aktualisierung des BIOS, um Systemstartfehler zu vermeiden!
- Wir empfehlen Ihnen, die BIOS-Datei nur zu aktualisieren, wenn Sie die gleiche Speicher/ CPU-Konfiguration und BIOS-Version hat.

Profilname

Hier können Sie einen Profilnamen eingeben.

Im Profil speichern

Hier können Sie die derzeitigen BIOS-Einstellungen in BIOS-Flash sichern sowie ein Profil anlegen. Geben Sie eine Profilnummer von eins bis acht ein, drücken Sie die <Eingabetaste> und wählen Sie dann Yes.

Profil von USB-Laufwerk laden/auf USB-Laufwerk speichern

Mit diesem Element können Sie ein Profil von Ihrem USB-Laufwerk laden oder speichern und ein Profil auf Ihrem USB-Laufwerk speichern oder laden.

3.9.4 ASUS SPD-Information

Dieses Element ermöglicht Ihnen, DRAM SPD-Information zu sehen.

3.9.5 Grafikkarteninformationen

Dieses Element zeigt Informationen über die in Ihrem System installierte Grafikkarte.

GPU-Post

Dieses Element zeigt die Informationen und empfohlene Konfiguration für die PCIE-Steckplätze, in denen die Grafikkarte in Ihrem System installiert ist.



Diese Funktion wird nur bei ausgewählten ASUS Grafikkarten unterstützt.

Bus Interface (Busschnittstelle)

Dieses Element ermöglicht Ihnen die Auswahl der Busschnittstelle.

Konfigurationsoptionen: [PCIEX16/X8_1]

3.10 Exit Menü

Die Elemente im Exit-Menü gestatten Ihnen, die optimalen Standardwerte für die BIOS-Elemente zu laden, sowie Ihre Einstellungsänderungen zu speichern oder zu verwerfen. Im Exit-Menü können Sie auch **EZ Mode** aufrufen.

Laden Sie die optimierten Standardwerte

Diese Option belegt jeden einzelnen Parameter in den Setup-Menüs mit den Standardwerten. Bei Wahl dieser Option oder Drücken der Taste <F5> erscheint ein Bestätigungsfenster. Wählen Sie **OK**, um die Standardwerte zu laden.

Änderungen speichern & zurücksetzen

Sobald Sie mit dem Auswählen fertig sind, wählen Sie diese Option aus dem Exit-Menü, damit die ausgewählten Werte gespeichert werden. Bei Wahl dieser Option oder Drücken der Taste <F10> erscheint ein Bestätigungsfenster. Wählen Sie **OK**, um Änderungen zu speichern und das Setup zu beenden.

Änderungen verwerfen & Beenden

Diese Option lässt Sie das Setupprogramm beenden, ohne die Änderungen zu speichern. Bei Wahl dieser Option oder Drücken der Taste <Esc> erscheint ein Bestätigungsfenster. Wählen Sie **Yes**, um die Änderungen zu verwerfen und das Setup zu beenden.

EFI Shell von USB-Laufwerken starten

Mit dieser Option können Sie versuchen, die EFI Shell-Anwendung (shellx64.efi) von einem der verfügbaren Dateisystemgeräte zu laden.

3.11 Aktualisieren des BIOS

Die ASUS-Webseite veröffentlicht die neuesten BIOS-Versionen, um Verbesserungen der Systemstabilität, Kompatibilität und Leistung zu bieten. Allerdings sind BIOS Updates potenziell riskant. Wenn es kein Problem mit der aktuellen Version des BIOS gibt, aktualisieren Sie das BIOS NICHT manuell. Ungeeignete BIOS-Aktualisierungen können Startfehler verursachen. Befolgen Sie die Anweisungen in diesem Kapitel, um Ihr BIOS zu aktualisieren, wenn nötig.



Besuchen Sie die ASUS-Webseite www.asus.com, um die neueste BIOS-Datei für dieses Motherboard herunterzuladen.

Die folgenden Dienstprogramme helfen Ihnen, das Motherboard BIOS-Setup-Programm zu verwalten und zu aktualisieren.

1. EZ Update: Aktualisiert das BIOS in einer Windows®-Umgebung.
2. ASUS EZ Flash 3: Aktualisiert das BIOS über ein USB-Flash-Laufwerk.
3. ASUS Crashfree BIOS 3: Stellt das BIOS über die Support-DVD oder einen USB-Stick wieder her, wenn die BIOS-Datei fehlerhaft ist.

3.11.1 EZ Update

EZ-Update ist ein Dienstprogramm, das Ihnen erlaubt, das Motherboard-BIOS in einer Windows®-Umgebung zu aktualisieren.



- EZ Update benötigt eine Internetverbindung über ein Netzwerk oder einen ISP (Internet Service Provider).
 - Dieses Dienstprogramm ist erhältlich auf der Support-DVD, die im Motherboard-Lieferumfang enthalten ist.
-

3.11.2 ASUS EZ Flash 3

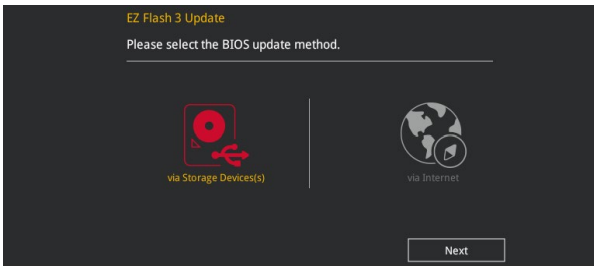
ASUS EZ Flash 3 ermöglicht Ihnen das Herunterladen und Aktualisieren auf das neueste BIOS über das Internet, ohne dass Sie eine startfähige Diskette oder ein Betriebssystem-basiertes Dienstprogramm benötigen.



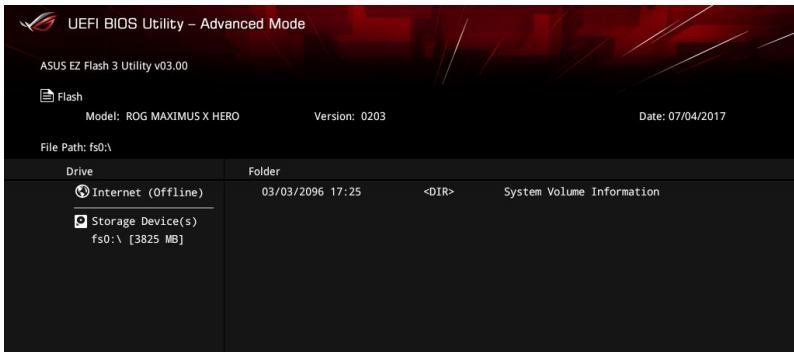
Die Aktualisierung über das Internet variiert je nach Region und Internetbedingungen. Prüfen Sie Ihre lokale Internetverbindung, bevor Sie über das Internet aktualisieren.

So aktualisieren Sie das BIOS per USB:

1. Gehen Sie im BIOS-Setup-Programm zu Advanced Mode. Gehen Sie zum Menü **Tool**, wählen Sie **ASUS EZ Flash Utility** und drücken Sie die <Eingabetaste>.
2. Stecken Sie ein USB-Flashlaufwerk mit der neusten BIOS-Datei in einen USB-Anschluss.
3. Wählen Sie **via Storage Device(s) (Über Speichergeräte)**.



4. Drücken Sie auf <Tab>, um zum Feld **Drive** zu navigieren.
5. Drücken sie die Auf/Ab-Pfeiltasten, um das USB-Flashlaufwerk mit der neuesten BIOS-Datei zu finden und drücken Sie die <Eingabetaste>.
6. Drücken Sie auf <Tab>, um zum Feld **Ordner-Info** zu navigieren.
7. Drücken sie die Auf/Ab-Pfeiltasten, um die BIOS-Datei zu finden und drücken Sie die <Eingabetaste>, um den Aktualisierungsprozess durchzuführen. Wenn abgeschlossen, starten Sie das System neu.





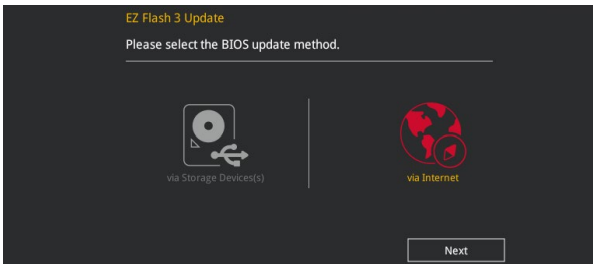
- Diese Funktion kann Geräte wie USB-Flashlaufwerke mit FAT 32/16 Formatierung und nur einer einzelnen Partition unterstützen.
- Schalten Sie das System NICHT aus oder setzen es zurück während der Aktualisierung des BIOS, um Systemstartfehler zu vermeiden!



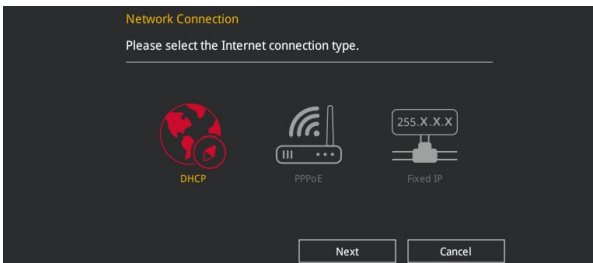
Stellen Sie sicher, dass Sie die BIOS-Standardeinstellungen laden, um Systemkompatibilität und Stabilität zu gewährleisten. Wählen Sie hierzu **Load Optimized Defaults** im **Exit-Menü**. Siehe Abschnitt **3.13 Exit-Menü** für weitere Details.

So aktualisieren Sie das BIOS per Internet:

1. Gehen Sie im BIOS-Setup-Programm zu Advanced Mode. Gehen Sie zum Menü **Tool**, wählen Sie **ASUS EZ Flash Utility** und drücken Sie die <Eingabetaste>.
2. Wählen Sie **via Internet (Per Internet)**.



3. Drücken Sie zur Auswahl einer Internetverbindungsmethode die Links-/Rechtstaste, drücken Sie dann <Enter>.



4. Führen Sie die Aktualisierung anhand der Bildschirmanweisungen aus.
5. Wenn abgeschlossen, starten Sie das System neu.



Stellen Sie sicher, dass Sie die BIOS-Standardeinstellungen laden, um Systemkompatibilität und Stabilität zu gewährleisten. Wählen Sie hierzu **Load Optimized Defaults** im **Exit-Menü**. Siehe Abschnitt **3.13 Exit-Menü** für weitere Details.

3.11.3 ASUS CrashFree BIOS 3

ASUS CrashFree BIOS 3 ist ein Auto-Wiederherstellungs-Programm, das Ihnen erlaubt, die BIOS-Datei wiederherzustellen, falls sie versagt oder während der Aktualisierung beschädigt wurde. Sie können eine beschädigte BIOS-Datei über die Motherboard Support-DVD oder ein USB-Flashlaufwerk mit der aktuellen BIOS-Datei wiederherstellen.



Die BIOS-Datei auf der Motherboard Support-DVD kann älter als die BIOS-Datei auf der offiziellen ASUS-Webseite sein. Wenn Sie die aktuelle BIOS-Datei verwenden möchten, laden Sie die Datei unter <https://www.asus.com/support/> herunter und speichern sie auf einem USB-Flash-Laufwerk.

Wiederherstellen

So stellen Sie das BIOS wieder her:

1. Schalten Sie das System ein.
2. Legen Sie die Support-DVD in das optische Laufwerk ein oder stecken Sie ein USB-Flashlaufwerk mit der BIOS-Datei in einen USB-Anschluss.
3. Die Anwendung durchsucht die Geräte automatisch nach der BIOS-Datei. Wenn gefunden, liest die Anwendung die BIOS-Datei und lädt automatisch die ASUS EZ Flash 3-Anwendung.
4. Sie müssen im BIOS-Setup-Programm die BIOS-Einstellungen wiederherstellen. Um die Systemstabilität und -Kompatibilität zu gewährleisten, empfehlen wir Ihnen, dass Sie <F5> drücken, um die BIOS-Standardwerte zu laden.



Schalten Sie das System NICHT aus oder setzen Sie es zurück, während der Aktualisierung des BIOS! Ein Systemstartfehler kann die Folge sein!

RAID-Support

4

4.1 RAID Konfigurationen

Das Motherboard unterstützt Intel® Rapid Storage Technologie mit RAID 0, RAID 1, RAID 5 und RAID 10.



Wenn Sie ein Windows-BS auf einer im RAID-Set enthaltenen Festplatte installieren wollen, müssen Sie eine RAID-Disk erstellen und die RAID-Treiber während der Installation des Betriebssystems laden. Einzelheiten finden Sie im Abschnitt **4.2 Erstellen einer RAID-Treiberdisk**.

4.1.1 RAID Definitionen

RAID 0 (Data striping) veranlasst zwei identische Festplatten dazu, Daten in parallelen, versetzten Stapeln zu lesen und zu schreiben. Die zwei Festplatten machen dieselbe Arbeit wie eine einzige Festplatte, aber mit einer höheren Datentransferrate, nämlich doppelt so schnell wie eine einzelne Festplatte, und beschleunigen dadurch den Datenzugriff und die Speicherung. Für diese Konfiguration benötigen Sie zwei neue identische Festplatten.

RAID 1 (Data mirroring) kopiert ein identisches Daten-Image von einer Festplatte zu der Zweiten. Wenn eine Festplatte versagt, dann leitet die Disk-Arrayverwaltungssoftware alle Anwendungen zur anderen Festplatte um, die eine vollständige Kopie der Daten der anderen Festplatte enthält. Diese RAID-Konfiguration verhindert einen Datenverlust und erhöht die Fehlertoleranz im ganzen System. Verwenden Sie zwei neue Festplatten oder verwenden Sie eine existierende Festplatte und eine neue für diese Konfiguration. Die neue Festplatte muss genau so groß oder größer als die existierende Festplatte sein.

RAID 5 schreibt sowohl Daten als auch Paritätsinformationen verzahnt auf drei oder noch mehr Festplatten. Zu den Vorteilen der RAID 5-Konfiguration zählen eine bessere Festplattenleistung, Fehlertoleranz und höhere Speicherkapazität. Die RAID 5-Konfiguration ist für eine Transaktionsverarbeitung, relationale Datenbank-Applikationen, Unternehmensressourcenplanung und sonstige Geschäftssysteme am besten geeignet. Für diese Konfiguration benötigen Sie mindestens drei identische Festplatten.

RAID 10 kombiniert data striping und data mirroring, ohne dass Paritäten (redundante Daten) errechnet und geschrieben werden müssen. Die RAID 10⁺-Konfiguration vereint alle Vorteile von RAID 0- und RAID 1-Konfigurationen. Für diese Konfiguration benötigen Sie vier neue Festplatten, oder eine bestehende und drei neue.

4.1.2 Installation von Speichergeräten

Das Motherboard unterstützt Serial-ATA-Festplatten und PCIE SSD Speichergeräte. Für optimale Leistung sollten Sie identische Laufwerke des selben Modells und der gleichen Kapazität installieren, wenn Sie ein Disk-Array erstellen.



Einzelheiten zur Installation von Speichergeräten auf Ihrem Motherboard finden Sie in Kapitel 2.

4.1.3 Intel® Rapid Storage Technologie im UEFI BIOS

So rufen Sie die Intel® Rapid Storage Technologie im UEFI BIOS auf:

1. Rufen Sie das BIOS-Setup während des POST auf.
2. Gehen Sie zu **Advanced (Erweitert) > PCH Storage Configuration (PCH-Speicherkonfiguration)**, und drücken Sie dann die <Eingabe>-Taste.
3. Setzen Sie die SATA Modusauswahl auf **[Intel® RST Premium With Intel® Optane System Acceleration (RAID)]**.



Wenn Sie PCIE Speichergeräte verwenden, achten Sie darauf, alle **PCIE Storage RAID Support**-Elemente zu aktivieren.

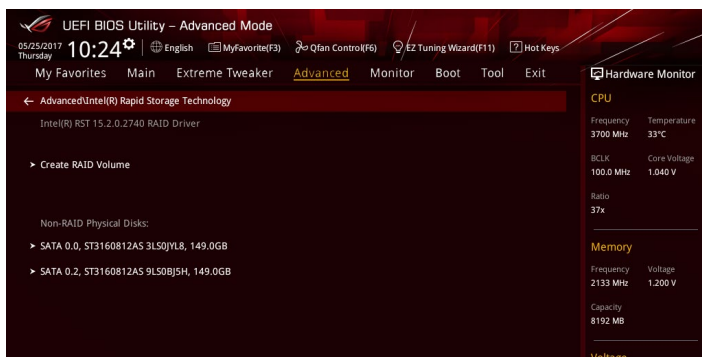
4. Wechseln Sie im **Boot**-Menü zu **> CSM (Compatibility Support Module) > Launch CSM (CSM starten)**, setzen Sie dann das Element auf **[Deaktiviert]**.
5. Speichern Sie Ihre Änderungen und verlassen das BIOS-Setup, rufen Sie dann das BIOS-Setup erneut auf.
6. Wechseln Sie im **Advanced (Erweiterten)**-Menü zu **> Intel® Rapid Storage Technologie**, drücken Sie dann die <Eingabe>-Taste, um das Intel® Rapid Storage Technologie-Menü anzuzeigen.



Einzelheiten zur Eingabe und Navigation durch das BIOS-Setup finden Sie in Kapitel 3.



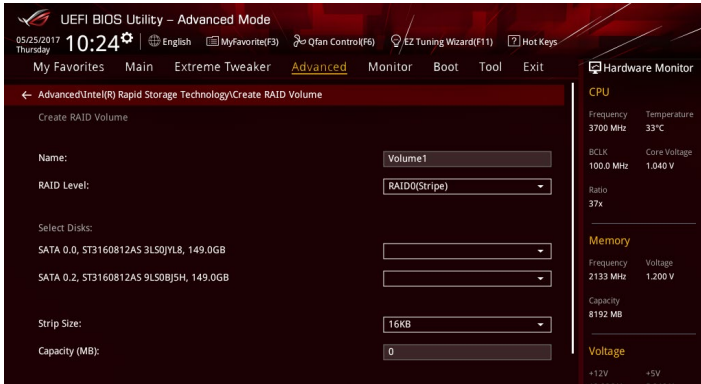
Aufgrund von Chipsatzbeschränkungen, wenn SATA-Anschlüsse auf RAID-Modus gesetzt sind, werden alle SATA-Anschlüsse zusammen im RAID-Modus ausgeführt.



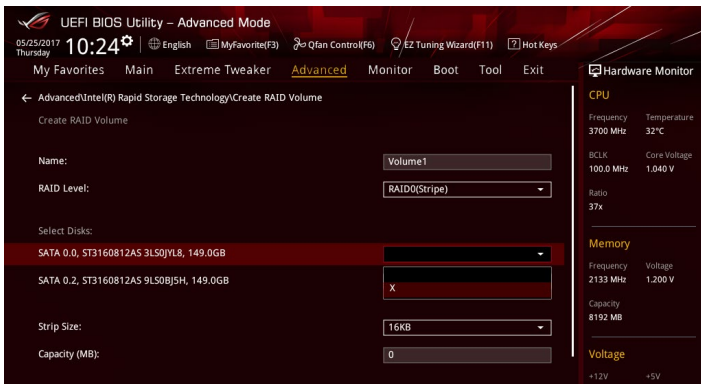
Erstellen eines RAID-Sets

So erstellen Sie ein RAID-Set:

1. Wählen Sie im Intel® Rapid Storage Technologie-Menü **Create RAID Volume (RAID-Medium erstellen)** und drücken auf <Enter>. Der folgende Bildschirm erscheint:



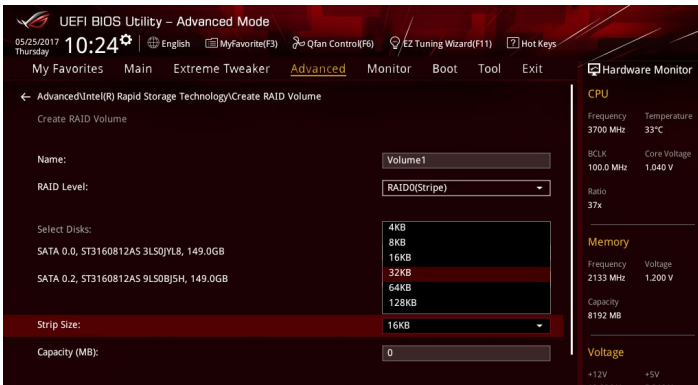
2. Wenn das Element **Name** ausgewählt ist, geben Sie einen Namen für das RAID-Set ein und drücken Sie auf <Enter>.
3. Wenn das **RAID Level**-Element ausgewählt ist, drücken Sie auf <Enter>, um das zu erstellende RAID-Level auszuwählen, drücken Sie dann auf <Enter>.
4. Drücken Sie unter **Select Disks (Laufwerke auswählen)** auf <Enter> und wählen Sie **X** für die Laufwerke, die im RAID-Set enthalten sein sollen.



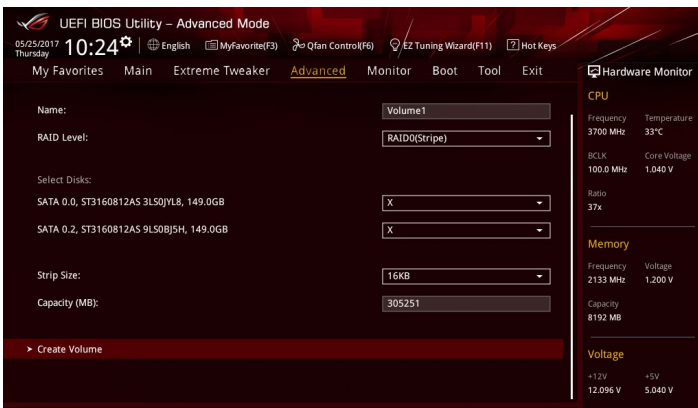
- Wenn das Element **Strip Size (Blockgröße)** ausgewählt ist, drücken Sie auf <Enter>, um die Blockgröße für die RAID-Anordnung (nur für RAID 0, 10 und 5) auszuwählen, drücken Sie dann auf <Enter>. Die verfügbaren Blockgrößen reichen von 4 KB bis 128 KB. Die folgenden sind typische Werte:
 - RAID 0: 128 KB
 - RAID 10: 64 KB
 - RAID 5: 64 KB



Wir empfehlen eine geringere Blockgröße für Server-Systeme und eine höhere Blockgröße für Multimedia-Computersysteme, die hauptsächlich zur Audio- und Videobearbeitung verwendet werden.



- Wenn das Element **Capacity (MB) (Kapazität (MB))** ausgewählt ist, geben Sie die gewünschte Kapazität des RAID-Mediums ein und drücken auf <Enter>. Der Standardwert zeigt die höchstmögliche Kapazität.
- Wenn das Element **Create Volume (Volumen erstellen)** ausgewählt ist, drücken Sie auf <Enter>, um das RAID-Volumen zu erstellen und kehren zum Intel® Rapid Storage Technologie-Menü zurück.



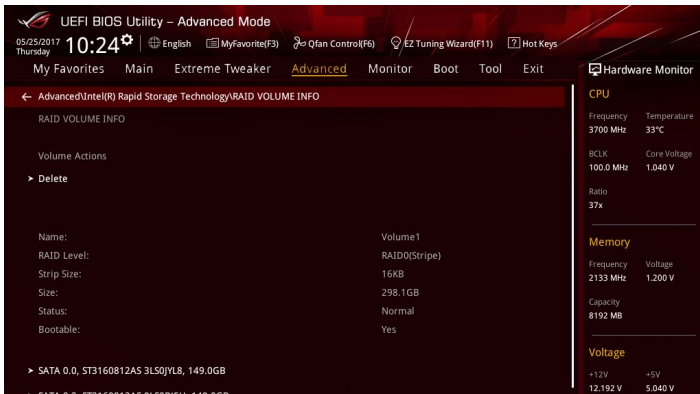
Ein RAID-Set löschen



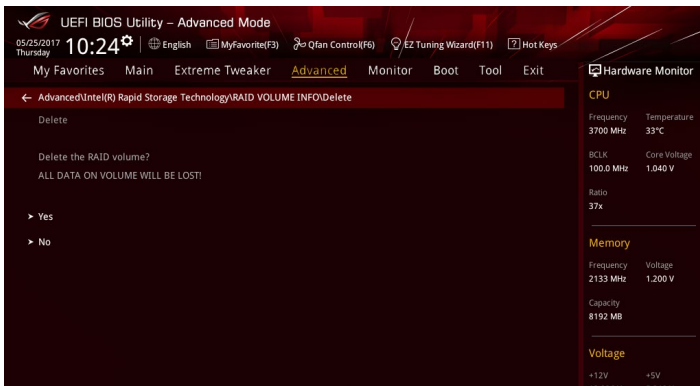
Seien Sie vorsichtig beim Löschen eines RAID-Sets. Alle Daten auf den Festplattenlaufwerken gehen beim Löschvorgang eines RAID-Sets verloren.

So löschen Sie ein RAID-Set:

1. Wählen Sie im Intel® Rapid Storage Technologie-Menü das RAID-Medium aus, welches Sie löschen möchten und drücken auf <Enter>. Der folgende Bildschirm erscheint:



2. Wenn das Element **Delete (Löschen)** ausgewählt ist, drücken Sie auf <Enter>, wählen Sie dann zum Löschen des RAID-Mediums **Yes (Ja)** und kehren zum Intel® Rapid Storage Technologie-Menü zurück, oder wählen Sie **No (Nein)** zum Abbrechen.



4.1.4 Intel® Rapid Storage Technology Option ROM-Dienstprogramm

So rufen Sie das Intel® Rapid Storage Technology Option ROM-Dienstprogramm auf:

1. Schalten Sie das System ein.
2. Drücken Sie während des POST auf die Tasten <Strg> + <I>, um das Programmhauptmenü anzuzeigen.

```
Intel(R) Rapid Storage Technology - Option - v10.5.1.1070
Copyright (C) 2003-14 Intel Corporation. All Rights Reserved.

[ MAIN MENU ]

1. Create RAID Volume      4. Recovery Volume Options
2. Delete RAID Volume     5. Acceleration Options
3. Reset Disks to Non-RAID 6. Exit

[ DISK/VOLUME INFORMATION ]

RAID Volumes:
None defined.

Physical Devices:
Port  Device Model  Serial #      Size   Type/Status (Vol ID)
0      ST3160812AS    9LS0HJA4     149.0GB Non-RAID Disk
1      ST3160812AS    9LS0F4HL     149.0GB Non-RAID Disk
2      ST3160812AS    3LS0JYL8     149.0GB Non-RAID Disk
3      ST3160812AS    9LS0BJ5H     149.0GB Non-RAID Disk

[↑↓]-Select      [ESC]-Exit      [ENTER]-Select Menu
```

Mit den Navigationstasten am unteren Rand des Bildschirms können Sie sich durch die Menüs bewegen und die Menüoptionen auswählen.



Die in diesem Abschnitt angezeigten RAID BIOS-Setup-Bildschirme dienen nur als Referenz und können eventuell von dem, was Sie auf dem Bildschirm sehen, abweichen.

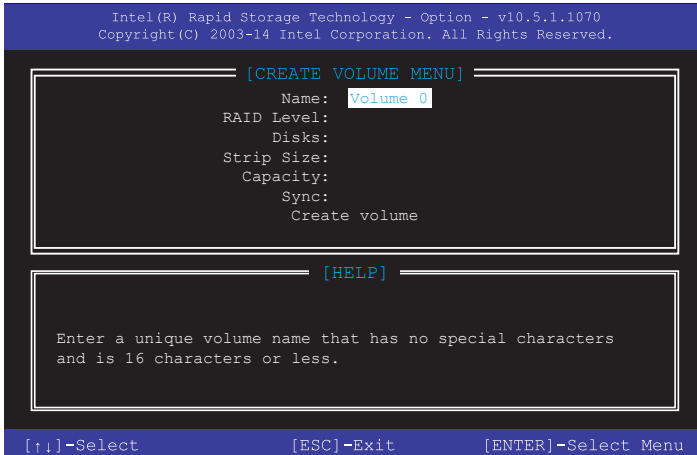


Das Programm unterstützt maximal vier Festplatten für die RAID-Konfiguration.

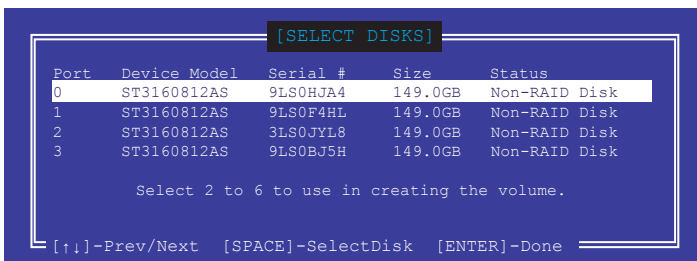
Erstellen eines RAID-Sets

So erstellen Sie ein RAID-Set:

1. Im Hauptmenü wählen Sie **1. Erstellen eines RAID-Mediums** und drücken Sie auf <Enter>. Der folgende Bildschirm erscheint:



2. Geben Sie einen Namen für das RAID-Set ein und drücken Sie auf <Enter>.
3. Wenn das RAID Level-Element ausgewählt ist, drücken Sie die Auf/Ab-Pfeiltasten, um das zu erstellende RAID-Level auszuwählen und drücken Sie dann auf <Enter>.
4. Wenn das Laufwerkelement ausgewählt ist, drücken Sie auf <Enter>, um die Festplattenlaufwerke auszuwählen, die in dem RAID-Set enthalten sein sollen. Der SELECT DISKS (FESTPLATTEN WÄHLEN)-Bildschirm erscheint:



5. Verwenden Sie die Auf/Ab-Pfeiltasten, um ein Laufwerk auszuwählen und drücken Sie dann die <Leertaste> zum Auswählen. Ein kleines Dreieck markiert das gewählte Laufwerk. Drücken Sie nach Abschluss Ihrer Auswahl auf <Enter>.
6. Verwenden Sie die Auf/Ab-Pfeiltasten, um die Blockgröße für die RAID-Anordnung zu wählen (nur für RAID 0, 10 und 5), drücken Sie dann auf <Enter>. Die verfügbaren Blockgrößen reichen von 4 KB bis 128 KB. Die folgenden sind typische Werte:
 - RAID 0: 128 KB
 - RAID 10: 64 KB
 - RAID 5: 64 KB



Wir empfehlen eine geringere Blockgröße für Server-Systeme und eine höhere Blockgröße für Multimedia-Computersysteme, die hauptsächlich zur Audio- und Videobearbeitung verwendet werden.

7. Wenn das Element **Capacity (Kapazität)** ausgewählt ist, geben Sie die gewünschte Kapazität des RAID-Mediums ein und drücken Sie auf <Enter>. Der Standardwert zeigt die höchstmögliche Kapazität.
8. Wenn das Element **Create Volume (Medium erstellen)** ausgewählt ist, drücken Sie auf <Enter>. Die folgende Warnmeldung erscheint:

WARNING: ALL DATA ON SELECTED DISKS WILL BE LOST.
Are you sure you want to create this volume? (Y/N)

9. Drücken Sie <Y>, um das RAID-Medium zu erstellen und zum Hauptmenü zurückzukehren oder <N>, um zum **CREATE VOLUME (MEDIUM ERSTELLEN)**-Menü zurückzukehren.

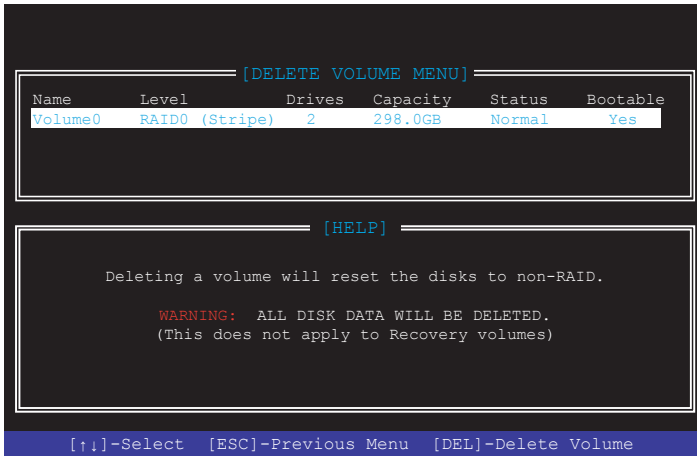
Ein RAID-Set löschen



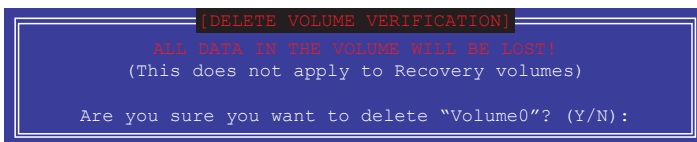
Seien Sie vorsichtig beim Löschen eines RAID-Sets. Alle Daten auf den Festplattenlaufwerken gehen beim Löschvorgang eines RAID-Sets verloren.

So löschen Sie ein RAID-Set:

1. Im Hauptmenü wählen Sie **2. Löschen eines RAID-Mediums** und drücken Sie auf <Enter>. Der folgende Bildschirm erscheint:



2. Verwenden Sie die Auf/Ab-Pfeiltasten, um das RAID-Set, das Sie löschen möchten, auszuwählen und drücken Sie dann auf <Entf>. Die folgende Warnmeldung erscheint:

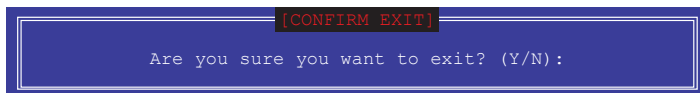


3. Drücken Sie <Y>, um das RAID-Set zu löschen und zum Hauptmenü zurückzukehren oder <N>, um zum **DELETE VOLUME (MEDIUM LÖSCHEN)**-Menü zurückzukehren.

Verlassen des Intel® Rapid Storage Technology Option ROM-Dienstprogramms

So verlassen Sie das Dienstprogramm:

1. Im Hauptmenü wählen Sie **6. Verlassen** und drücken Sie auf <Enter>. Die folgende Warnmeldung erscheint:



2. Drücken Sie <Y> zum Verlassen oder <N>, um zum Hauptmenü zurückzukehren.

4.2 Erstellen einer RAID-Treiberdiskette

4.2.1 Erstellen einer RAID-Treiberdiskette unter Windows®

So installieren Sie die RAID-Treiber für Windows®:

1. Während der Betriebssysteminstallation, klicken Sie auf **Load Driver**, um den Datenträger mit dem RAID-Treiber für die Installation zu wählen.
2. Stecken Sie das Support-USB-Laufwerk mit dem RAID-Treiber in einen USB-Anschluss und klicken Sie dann auf **Browse (Durchsuchen)**.
3. Klicken Sie auf den Namen des angeschlossenen Gerätes, gehen Sie zu **Drivers (Treiber) > RAID** und wählen den RAID-Treiber für die entsprechende Betriebssystemversion. Klicken Sie auf **OK**.
4. Folgen Sie den Bildschirmanweisungen, um die Installation abzuschließen.



So richten Sie ein Windows® UEFI Betriebssystem unter dem RAID-Modus ein, stellen Sie sicher, dass Sie den UEFI-Treiber für das optische Laufwerk laden.

Anhang

Q-Code-Tabelle

Code	Beschreibung
00	Nicht verwendet
01	Einschalten. Bestimmung des Reset-Typs(soft/hard).
02	AP-Initialisierung vor dem Laden des Microcode
03	System Agent-Initialisierung nach dem Laden des Microcode
04	PCH-Initialisierung vor dem Laden des Microcode
06	Microcode lädt
07	AP Initialisierung nach dem Laden des Microcode
08	System Agent Initialisierung nach dem Laden des Microcode
09	PCH Initialisierung nach dem Laden des Microcode
0B	Initialisierung der Cache
0C – 0D	Reserviert für zukünftige AMI SEC-Fehler-Codes
0E	Microcode nicht gefunden
0F	Microcode nicht geladen
10	PEI-Kern gestartet
11 – 11	Pre-memory CPU Initialisierung wurde gestartet
15 – 15	Pre-memory System Agent Initialisierung wurde gestartet
19 – 1C	Pre-memory PCH Initialisierung wurde gestartet
2B – 2F	Speicherinitialisierung
30	Reserviert für ASL (siehe ASL-Statuscodes unten)
31	Speicher installiert
32 – 32	CPU post-memory Initialisierung
37 – 3A	Post-Memory System Agent Initialisierung wurde gestartet
3B – 3E	Post-Memory PCH Initialisierung wurde gestartet
4F	DXE IPL wurde gestartet
50 – 50	Speicherinitialisierungsfehler. Speichertyp ungültig oder nicht kompatible Speichergeschwindigkeit
54	Unspezifizierter Speicherinitialisierungsfehler
55	Speicher nicht installiert
56	Ungültiger CPU Typ oder Geschwindigkeit
57	CPU Mismatch
58	CPU-Selbsttest fehlgeschlagen oder möglicher CPU-Cache-Fehler
59	CPU-Mikrocode wurde nicht gefunden oder Mikrocode-Update ist fehlgeschlagen
5A	Interner CPU Fehler
5B	Reset PPI is ist nicht verfügbar
5C – 5F	Reserviert für zukünftige AMI Fehler-Codes

(Fortsetzung auf der nächsten Seite)

Q-Code-Tabelle

Code	Beschreibung
E0	S3 Resume gestartet (S3 Resume PPI wird von DXE IPL aufgerufen)
E1	S3 Boot Skript Ausführung
E2	Video umbuchen
E3	OS S3 wake vector call
E4 – E7	Reserviert für zukünftige AMI Fortschritt-Codes
E8	S3 Resume Failed
E9	S3 Resume PPI not Found
EA	S3 Resume Boot Script Error
EB	S3 OS Wake Error
EC – EF	Reserviert für zukünftige AMI Fehler-Codes
F0	Recovery-Zustand, durch Firmware ausgelöst (Auto-Wiederherstellung)
F1	Recovery-Zustand, durch Benutzer ausgelöst (erzwungene Wiederherstellung)
F2	Recovery-Prozess gestartet
F3	Recovery Firmware Image wurde gefunden
F4	Recovery Firmware Image wurde geladen
F5 – F7	Reserviert für zukünftige AMI Fortschritt-Codes
F8	Recovery PPI nicht verfügbar
F9	Recovery-Kapsel nicht gefunden
FA	Ungültige Recovery-Kapsel
FB – FF	Reserviert für zukünftige AMI Fehler-Codes
60	DXE-Kern gestartet
61	Initialisierung des NVRAM
62	Installation des PCH Runtime Services
63 – 67	CPU DXE Initialisierung wurde gestartet
68	PCI Host Bridge Initialisierung
69	System Agent DXE Initialisierung wurde gestartet
6A	System Agent DXE SMM Initialisierung wurde gestartet
6B – 6F	System Agent DXE Initialisierung (System Agent modulspezifisch)
70	PCH DXE Initialisierung wurde gestartet
71	PCH DXE SMM Initialisierung wurde gestartet
72	PCH Geräte Initialisierung
73 – 73	PCH DXE Initialisierung (PCH modulspezifisch)
78	ACPI Modul Initialisierung
79	CSM Initialisierung
7A – 7F	Reserviert für zukünftige AMI DXE Codes

(Fortsetzung auf der nächsten Seite)

Q-Code-Tabelle

Code	Beschreibung
90	Boot Device Selection (BDS) Phase wurde gestartet
91	Treiberverbindung wurde gestartet
92	PCI Bus Initialisierung wurde gestartet
93	PCI Bus Hot Plug Controller Initialisierung
94	PCI Bus Aufzählung
95	PCI-Bus-Ressourcen anfragen
96	PCI-Bus-Ressourcen zuordnen
97	Konsolenausgabegeräte anschließen
98	Konsoleneingabegeräte anschließen
99	Super EA Initialisierung
9A	USB Initialisierung wurde gestartet
9B	USB Reset
9C	USB Erkennung
9D	USB aktiviert
9E – 9F	Reserviert für zukünftige AMI Codes
A0	IDE Initialisierung wurde gestartet
A1	IDE Reset
A2	IDE Erkennung
A3	IDE aktiviert
A4	SCSI Initialisierung wurde gestartet
A5	SCSI Reset
A6	SCSI Erkennung
A7	SCSI aktiviert
A8	Setup-Bestätigungspasswort
A9	Start des Setups
AA	Reserviert für ASL (siehe ASL-Statuscodes unten)
AB	Setup Eingabe warten
AC	Reserviert für ASL (siehe ASL-Statuscodes unten)
AD	Bereit für Boot Event
AE	Legacy Boot event
AF	Boot Services Event verlassen
B0	Runtime Set Virtual Address MAP Begin
B1	Runtime Set Virtual Address MAP End
B2	Legacy Option ROM Initialisierung
B3	System Reset

(Fortsetzung auf der nächsten Seite)

Q-Code-Tabelle

Code	Beschreibung
B4	USB hot plug
B5	PCI bus hot plug
B6	Aufräumen von NVRAM
B7	Konfiguration Reset (reset der NVRAM Einstellungen)
B8– BF	Reserviert für zukünftige AMI Codes
D0	CPU Initialisierungsfehler
D1	System Agent Initialisierungsfehler
D2	PCH Initialisierungsfehler
D3	Einige der Architektur-Protokolle sind nicht verfügbar
D4	PCI Ressourcenzuordnungsfehler. Keine Ressourcen
D5	Kein Platz für Legacy Option ROM
D6	Keine Konsolenausgabegeräte gefunden
D7	Keine Konsoleneingabegeräte gefunden
D8	Ungültiges Kennwort
D9	Fehler beim Laden der Boot Option (LoadImage ergab Fehler)
DA	Boot Option ist fehlgeschlagen (StartImage ergab Fehler)
DB	Flash-Update ist fehlgeschlagen
DC	Reset-Protokoll ist nicht verfügbar

ACPI/ASL Kontrollpunkte

Code	Beschreibung
0x01	System geht in S1 Schlafzustand
0x02	System geht in S2 Schlafzustand
0x03	System geht in S3 Schlafzustand
0x04	System geht in S4 Schlafzustand
0x05	System geht in S5 Schlafzustand
0x10	System wacht aus S1 Schlafzustand auf
0x20	System wacht aus S2 Schlafzustand auf
0x30	System wacht aus S3 Schlafzustand auf
0x40	System wacht aus S4 Schlafzustand auf
0xAC	System ist in ACPI-Modus übergegangen. Interrupt-Controller ist im PIC-Modus.
0xAA	System ist in ACPI-Modus übergegangen. Interrupt-Controller ist im APIC-Modus.

Hinweise

Erklärung der Federal Communications Commission

Dieses Gerät entspricht Teil 15 der FCC-Vorschriften. Im Betrieb müssen die folgenden beiden Bedingungen erfüllt werden:

- Dieses Gerät darf keine schädliche Störstrahlung abgeben, und .
- Dieses Gerät muss für empfangene Störstrahlung unempfindlich sein, auch für Störstrahlung, die unerwünschte Funktionen hervorrufen kann.

Dieses Gerät wurde geprüft und entspricht den Grenzwerten für digitale Geräte der Klasse B gemäß Teil 15 der FCC-Vorschriften. Diese Grenzwerte wurden für ausreichenden Schutz gegen Radiofrequenzenergie in Wohngebieten aufgestellt. Dieses Gerät erzeugt und verwendet Radiofrequenzenergie und kann diese ausstrahlen. Wenn es nicht entsprechend der Bedienungsanleitung installiert und verwendet wird, kann es Störungen von Funkübertragungen verursachen. Es kann nicht für alle Installationen gewährleistet werden, dass keine Störungen auftreten. Falls dieses Gerät Störungen des Rundfunk- oder Fernsehempfangs verursacht, was durch Ein- und Ausschalten des Geräts ermittelt werden kann, sollten Sie folgende Maßnahmen ergreifen, um die Störungen zu beheben:

- Ändern Sie die Ausrichtung oder den Standort der Empfangsantenne.
- Vergrößern Sie den Abstand zwischen dem Gerät und dem Empfänger.
- Schließen Sie Gerät und Empfänger an unterschiedliche Netzspannungskreise an .
- Wenden Sie sich an den Fachhändler oder einen erfahrenen Radio-/ Fernsehtechniker.



Die Verwendung von geschirmten Kabeln für den Anschluss des Monitors an die Grafikkarte ist erforderlich, um die FCC-Bestimmungen zu gewährleisten. Änderungen oder Modifizierungen dieses Geräts, die nicht ausdrücklich von der für Übereinstimmung verantwortlichen Partei genehmigt sind, können das Recht des Benutzers, dieses Gerät zu betreiben, annullieren.

Entsprechenserklärung von Innovation, Science and Economic Development Canada (ISED)

Dieses digitale Gerät der Klasse B entspricht der kanadischen ICES-003, RSS-210 und CAN ICES-3 (B) / NMB-3 (B).

Dieses Gerät stimmt mit lizenzfreiem/lizenzfreien RSS-Standard(s) von Industry Canada überein. Der Betrieb unterliegt den folgenden zwei Bedingungen: (1) Dieses Gerät darf keine schädlichen Störungen verursachen, und (2) das Gerät muss empfangene Störungen akzeptieren, einschließlich Störungen, die einen unerwünschten Betrieb verursachen können.

Déclaration de conformité de Innovation, Sciences et Développement économique Canada (ISED)

Cet appareil numérique de classe B est conforme aux normes canadiennes ICES-003, RSS-210, et CAN ICES-3(B)/NMB-3(B).

Le présent appareil est conforme aux normes CNR d'Industrie Canada applicables aux appareils radio exempts de licence. Son utilisation est sujette aux deux conditions suivantes : (1) cet appareil ne doit pas créer d'interférences et (2) cet appareil doit tolérer tout type d'interférences, y compris celles susceptibles de provoquer un fonctionnement non souhaité de l'appareil.

VCCI: Japan Entsprechenserklärung

Class B ITE

この装置は、クラスB情報技術装置です。この装置は、家庭環境で使用することを目的としていますが、この装置がラジオやテレビジョン受信機に近接して使用されると、受信障害を引き起こすことがあります。

取扱説明書に従って正しい取り扱いをして下さい。

VCCI-B

KC: Korea Warnungserklärung

B급 기기 (가정용 방송통신기자재)

이 기기는 가정용(B급) 전자파적합기기로서 주로 가정에서 사용하는 것을 목적으로 하며, 모든 지역에서 사용할 수 있습니다.

REACH

Die rechtlichen Rahmenbedingungen für REACH (Registration, Evaluation, Authorisation, and Restriction of Chemicals) erfüllend, veröffentlichen wir die chemischen Substanzen in unseren Produkten auf unserer ASUS REACH-Webseite unter <http://csr.asus.com/english/REACH.htm>.



Das Motherboard NICHT im normalen Hausmüll entsorgen. Dieses Produkt wurde entwickelt, um ordnungsgemäß wiederverwertet und entsorgt werden zu können. Das Symbol der durchgestrichenen Mülltonne weist darauf hin, dass dieses Produkt (elektrische und elektronische Geräte) nicht im normalen Hausmüll entsorgt werden darf. Erkundigen Sie sich bei Ihren lokalen Behörden über die ordnungsgemäße Entsorgung elektronischer Produkte.



Werfen Sie NICHT die quecksilberhaltigen Batterien in den Hausmüll. Das Symbol der durchgestrichenen Mülltonne zeigt an, dass Batterien nicht im normalen Hausmüll entsorgt werden dürfen.

ASUS Recycling/Rücknahmeservices

Das ASUS-Wiederverwertungs- und Rücknahmeprogramm basiert auf den Bestrebungen, die höchsten Standards zum Schutz der Umwelt anzuwenden. Wir glauben, dass die Bereitstellung einer Lösung für unsere Kunden die Möglichkeit schafft, unsere Produkte, Batterien, andere Komponenten und ebenfalls das Verpackungsmaterial verantwortungsbewußt der Wiederverwertung zuzuführen. Besuchen Sie bitte die Webseite <http://csr.asus.com/english/Takeback.htm> für Details zur Wiederverwertung in verschiedenen Regionen.

Regionaler Hinweis für Kalifornien



WARNUNG

Krebs und Schädigung der Fruchtbarkeit -
www.P65Warnings.ca.gov

Google™ Lizenzbedingungen

Copyright© 2017 Google Inc. Alle Rechte vorbehalten.

Unter der Apache Lizenz, Version 2.0 (die "Lizenz") lizenziert; Sie dürfen diese Datei nur in Übereinstimmung mit der Lizenz verwenden. Sie können eine Kopie der Lizenz erhalten, unter:

<http://www.apache.org/licenses/LICENSE-2.0>

Sofern nicht durch geltendes Recht gefordert oder schriftlich vereinbart, ist Software, die unter der Lizenz verteilt auf "AS-IS" BASIS, OHNE GARANTIE ODER BEDINGUNGEN irgendeiner Art, weder ausdrücklich noch konkludent.

Sehen Sie die Lizenz für die spezifische Sprachrechte und Einschränkungen im Rahmen der Lizenz.

English ASUSTeK Computer Inc. hereby declares that this device is in compliance with the essential requirements and other relevant provisions of related Directives. Der gesamte Text der EU-Konformitätserklärung ist verfügbar unter: www.asus.com/support

Français AsusTek Computer Inc. déclare par la présente que cet appareil est conforme aux critères essentiels et autres clauses pertinentes des directives concernées. La déclaration de conformité de l'UE peut être téléchargée à partir du site Internet suivant : www.asus.com/support

Deutsch ASUSTeK Computer Inc. erklärt hiermit, dass dieses Gerät mit den wesentlichen Anforderungen und anderen relevanten Bestimmungen der zugehörigen Richtlinien übereinstimmt. Der gesamte Text der EU-Konformitätserklärung ist verfügbar unter: www.asus.com/support

Italiano ASUSTeK Computer Inc. con la presente dichiara che questo dispositivo è conforme ai requisiti essenziali e alle altre disposizioni pertinenti con le direttive correlate. Il testo completo della dichiarazione di conformità UE è disponibile all'indirizzo: www.asus.com/support

Русский Компания ASUS заявляет, что это устройство соответствует основным требованиям и другим соответствующим условиям соответствующих директив. Подробную информацию, пожалуйста, смотрите на www.asus.com/support

Български С настоящото ASUSTeK Computer Inc. декларира, че това устройство е в съответствие със съществените изисквания и другите приложими постановления на свързаните директиви. Пълният текст на декларацията за съответствие на ЕС достъпна на адрес: www.asus.com/support

Hrvatski ASUSTeK Computer Inc. ovim izjavljuje da je ovaj uređaj sukladan s bitnim zahtjevima i ostalim odgovarajućim odredbama vezanih direktiva. Cijeli tekst EU izjave o sukladnosti dostupan je na: www.asus.com/support

Čeština Společnost ASUSTeK Computer Inc. tímto prohlašuje, že toto zařízení splňuje základní požadavky a další příslušná ustanovení souvisejících směrnic. Plné znění prohlášení o shodě EU je k dispozici na adrese: www.asus.com/support

Dansk ASUSTeK Computer Inc. erklærer hermed, at denne enhed er i overensstemmelse med hovedkravene og andre relevante bestemmelser i de relaterede direktiver. Hele EU-overensstemmelseserklæringen kan findes på: www.asus.com/support

Nederlands ASUSTeK Computer Inc. verklaart hierbij dat dit apparaat voldoet aan de essentiële vereisten en andere relevante bepalingen van de verwante richtlijnen. De volledige tekst van de EU-verklaring van conformiteit is beschikbaar op: www.asus.com/support

Eesti Käesolevaga kinnitab ASUSTeK Computer Inc, et see seade vastab asjakohaste direktiivide olulistele nõuetele ja teistele asjassepuutuvatele sätetele. EL vastavusdeklaratsiooni täielik tekst on saadaval järgmisel aadressil: www.asus.com/support

Suomi ASUSTeK Computer Inc. ilmoittaa täten, että tämä laite on asiaankuuluvien direktiivien olennaisten vaatimusten ja muiden täitä koskevien säädösten mukainen. EU-yhdenmukaisuusilmoituksen koko teksti on luettavissa osoitteessa: www.asus.com/support

Ελληνικά Με το παρόν, η AsusTek Computer Inc. δηλώνει ότι αυτή η συσκευή συμμορφώνεται με τις θεμελιώδεις απαιτήσεις και άλλες σχετικές διατάξεις των Οδηγιών της ΕΕ. Το πλήρες κείμενο της δήλωσης συμπαρότητας είναι διαθέσιμο στη διεύθυνση: www.asus.com/support

Magyar Az ASUSTeK Computer Inc. ezennel kijelenti, hogy ez az eszköz megfelel a kapcsolódó irányelvek lényeges követelményeinek és egyéb vonatkozó rendelkezéseinek. Az EU megfeleléségi nyilatkozat teljes szövege innen letölthető: www.asus.com/support

Latviski ASUSTeK Computer Inc. ar šo paziņo, ka šis ierīce atbilst saistīto Direktīvu būtiskajām prasībām un citiem citiem saistošajiem nosacījumiem. Pilns ES atbilstības paziņojuma teksts pieejams šeit: www.asus.com/support

Lietuvių „ASUSTeK Computer Inc.“ šiuo tvirtina, kad šis įrenginys atitinka pagrindinius reikalavimus ir kitas svarbias susijusių direktyvų nuostatas. Visą ES atitikties deklaracijos tekstą galima rasti: www.asus.com/support

Norsk ASUSTeK Computer Inc. erklærer herved at denne enheten er i samsvar med hovedsaklige krav og andre relevante forskrifter i relaterede direktiver. Fullstendig tekst for EU-samsvarserklæringen finnes på: www.asus.com/support

Polski Firma ASUSTeK Computer Inc. niniejszym oświadcza, że urządzenie to jest zgodne z zasadniczymi wymogami i innymi właściwymi postanowieniami powiązanych dyrektyw. Pełny tekst deklaracji zgodności UE jest dostępny pod adresem: www.asus.com/support

Português A ASUSTeK Computer Inc. declara que este dispositivo está em conformidade com os requisitos essenciais e outras disposições relevantes das Diretivas relacionadas. Texto integral da declaração da UE disponível em: www.asus.com/support

Română ASUSTeK Computer Inc. declară că acest dispozitiv se conformează cerințelor esențiale și altor prevederi relevante ale directivelor conexe. Textul complet al declarației de conformitate a Uniunii Europene se găsește la: www.asus.com/support

Srpski ASUSTeK Computer Inc. ovim izjavljuje da je ovaj uređaj u saglasnosti sa osnovnim zahtevima i drugim relevantnim odredbama povezanih Direktiva. Pun tekst EU deklaracije o usaglasnosti je dostupan da adresi: www.asus.com/support

Slovensky Spoločnosť ASUSTeK Computer Inc. týmto vyhlasuje, že toto zariadenie vyhovuje základným požiadavkám a ostatým príslušným ustanoveniam príslušných smerníc. Celý text vyhlásenia o zhode pre štáty EÚ je dostupný na adrese: www.asus.com/support

Slovenščina ASUSTeK Computer Inc. izjavlja, da je ta naprava skladna z bistvenimi zahtevami in drugimi ustreznimi določbami povezanih direktiv. Celotno besedilo EU-izjave o skladnosti je na voljo na spletnem mestu: www.asus.com/support

Español Por la presente, ASUSTeK Computer Inc. declara que este dispositivo cumple los requisitos básicos y otras disposiciones pertinentes de las directivas relacionadas. El texto completo de la declaración de la UE de conformidad está disponible en: www.asus.com/support

Svenska ASUSTeK Computer Inc. förklarar härmed att denna enhet överensstämmer med de grundläggande kraven och andra relevanta föreskrifter i relaterade direktiv. Fulltext av EU-försäkran om överensstämmelse finns på: www.asus.com/support

Українська ASUSTeK Computer Inc. заявляє, що цей пристрій відповідає основним вимогам та іншим відповідним положенням відповідних Директив. Повний текст декларації відповідності стандартам ЄС доступний на: www.asus.com/support

Türkçe AsusTek Computer Inc., bu aygıtın temel gereksinimlerle ve ilişkili Yönergelerin diğer ilgili koşullarıyla uyumlu olduğunu beyan eder. AB uyumluk bildirimini tam metni şu adreste bulunabilir: www.asus.com/support

Bosanski ASUSTeK Computer Inc. ovim izjavljuje da je ovaj uređaj uskladen sa bitnim zahtjevima i ostalim odgovarajućim odredbama vezanih direktiva. Cijeli tekst EU izjave o uskladenosti dostupan je na: www.asus.com/support

ASUS Kontaktinformation

ASUSTeK COMPUTER INC.

Adresse 4F, No. 150, Li-Te Road, Peitou, Taipei 112, Taiwan
Telefon +886-2-2894-3447
Fax +886-2-2890-7798
Webseite www.asus.com

Technischer Support

Telefon +86-21-38429911
Fax +86-21-5866-8722, ext. 9101#
Online-Support <http://qr.asus.com/techserv>

ASUS COMPUTER INTERNATIONAL (Amerika)

Adresse 800 Corporate Way, Fremont, CA 94539, USA
Telefon +1-510-739-3777
Fax +1-510-608-4555
Webseite <http://www.asus.com/us/>

Technischer Support

Support-Fax +1-812-284-0883
Telefon +1-812-282-2787
Online-Support <http://qr.asus.com/techserv>

ASUS COMPUTER GmbH (Deutschland und Österreich)

Adresse Harkort Str. 21-23, 40880 Ratingen, Deutschland
Fax +49-2102-959931
Webseite <http://www.asus.com/de>
Online-Kontakt <http://eu-rma.asus.com/sales>

Technischer Support

Telefon +49-2102-5789555
Support Fax +49-2102-959911
Online-Support <https://www.support.asus.com>

DECLARATION OF CONFORMITY Compliance Information Statement

Per FCC Part 2 Section 2. 1077(a)



Responsible Party Name: Asus Computer International

Address: 800 Corporate Way, Fremont, CA 94539.

Phone/Fax No: (510)739-3777/(510)608-4555

hereby declares that the product

Product Name : Motherboard

Model Number : ROG MAXIMUS X HERO,
ROG MAXIMUS X HERO(WI-FI AC)

Conforms to the following specifications:

FCC Part 15, Subpart B, Unintentional Radiators

Supplementary Information:

This device complies with part 15 of the FCC Rules. Operation is subject to the following two conditions: (1) This device may not cause harmful interference, and (2) this device must accept any interference received, including interference that may cause undesired operation.