

**TUF Z270
MARK 2**

ASUS®

Motherboard

G11892

Erste Ausgabe

Oktober 2016

Copyright© 2016 ASUSTeK COMPUTER INC. Alle rechte vorbehalten.

Kein Teil dieses Handbuchs, einschließlich der darin beschriebenen Produkte und Software, darf ohne ausdrückliche schriftliche Genehmigung von ASUSTeK COMPUTER INC. ("ASUS") mit jeglichen Mitteln in jeglicher Form reproduziert, übertragen, transkribiert, in Wiederaufbausystemen gespeichert oder in jegliche Sprache übersetzt werden, abgesehen von vom Käufer als Sicherungskopie angelegter Dokumentation.

Die Produktgarantie erlischt, wenn (1) das Produkt ohne schriftliche Genehmigung von ASUS repariert, modifiziert oder geändert wird und wenn (2) die Seriennummer des Produkts unkenntlich gemacht wurde oder fehlt.

ASUS BIETET DIESES HANDBUCH IN SEINER VORLIEGENDEN FORM AN, OHNE JEDLICHE GARANTIE, SEI SIE DIREKT ODER INDIREKT, EINSCHLIESSLICH, ABER NICHT BESCHRÄNKT AUF INDIREKTE GARANTIE ODER BEDINGUNGEN BEZÜGLICH DER VERKÄUFLICHKEIT ODER EIGNUNG FÜR EINEN BESTIMMTEN ZWECK. IN KEINEM FALL IST ASUS, SEINE DIREKTOREN, LEITENDEN ANGESTELLTEN, ANGESTELLTEN ODER AGENTEN HAFTBAR FÜR JEDLICHE INDIREKTE, SPEZIELLE, ZUFÄLLIGEN ODER FOLGESCHÄDEN (EINSCHLIESSLICH SCHÄDEN AUFGRUND VON PROFITVERLUSTEN, GESCHÄFTSVERLUSTEN, NUTZUNGS- ODER DATENVERLUSTEN, UNTERBRECHUNG VON GESCHÄFTSABLAUFEN ET CETERA), SELBST WENN ASUS VON DER MÖGLICHKEIT SOLCHER SCHÄDEN UNTERRICHTET WURDE, DIE VON DEFECTEN ODER FEHLERN IN DIESEM HANDBUCH ODER AN DIESEM PRODUKT HERRÜHREN.

DIE TECHNISCHE DATEN UND INFORMATIONEN IN DIESEM HANDBUCH SIND NUR ZU INFORMATIONSZWECKEN GEDACHT, SIE KÖNNEN JEDERZEIT OHNE VORANKÜNDIGUNG GEÄNDERT WERDEN UND SOLLTEN NICHT ALS VERPFLICHTUNG SEITENS ASUS ANGESEHEN WERDEN. ASUS ÜBERNIMMT KEINE VERANTWORTUNG ODER HAFTUNG FÜR JEDLICHE FEHLER ODER UNGENAUIGKEITEN, DIE IN DIESEM HANDBUCH AUFTRETEN KÖNNTEN, EINSCHLIESSLICH DER DARIN BESCHRIEBENEN PRODUKTE UND SOFTWARE.

In diesem Handbuch erscheinende Produkte und Firmennamen könnten eingetragene Warenzeichen oder Copyrights der betreffenden Firmen sein und dienen ausschließlich zur Identifikation oder Erklärung und zum Vorteil des jeweiligen Eigentümers, ohne Rechtsverletzungen zu beabsichtigen. .

Angebot, Quellcode bestimmter Software, zur Verfügung zu stellen

Dieses Produkt enthält urheberrechtlich geschützte Software, die unter der General Public License ("GPL") oder Lesser General Public License Version ("LGPL") lizenziert sind und/oder anderen Free Open Source Software. Solche Software in diesem Produkt wird ohne jegliche Gewährleistung, soweit nach anwendbarem Recht zulässig, verteilt. Kopien der Lizenzen sind in diesem Produkt enthalten.

Soweit die geltenden Lizenz Sie zum Quellcode dieser Software und/oder andere zusätzliche Daten berechtigt, können Sie es für einen Zeitraum von drei Jahren seit der letzten Auslieferung des Produktes benutzen, entweder

(1) kostenlos, indem Sie es unter <https://www.asus.com/support/> herunterladen

oder

(2) für die Kosten der Vervielfältigung und Zulieferung, abhängig vom bevorzugten Träger und dem Ort, wo Sie es versendet haben wollen, durch das Senden einer Anfrage an:

ASUSTeK COMPUTER INC.

Legal Compliance Dept.

15 Li Te Rd.,

Beitou, Taipei 112

Taiwan

In Ihrer Anfrage geben Sie bitte den Namen, die Modellnummer und Version, die Sie im Info-Feld des Produkts, für das Sie den entsprechenden Quellcode erhalten möchten, finden und Ihre Kontaktdaten, so dass wir die Konditionen und Frachtkosten mit Ihnen abstimmen können.

Der Quellcode wird OHNE JEDLICHE HAFTUNG vertrieben und unter der gleichen Lizenz wie der entsprechende Binär/Objektcode.

Dieses Angebot gilt für jeden mit Erhalt dieser Mitteilung.

ASUSTeK ist bestrebt, vollständigen Quellcode ordnungsgemäß zur Verfügung zu stellen, wie in verschiedenen Free Open Source Software-Lizenzen vorgeschrieben. Wenn Sie jedoch Probleme bei der Erlangung der vollen entsprechenden Quellcode wir sehr dankbar auf, wenn Sie uns eine Mitteilung an die E-Mail-Adresse gpl@asus.com unter Angabe der Produkt- und der Beschreibung des Problems (senden Sie bitte keine großen Anhänge wie Quellcode-Archive, etc., an diese E-Mail-Adresse).

Inhaltsverzeichnis

Sicherheitsinformationen	vi
Über dieses Handbuch	vii
TUF Z270 MARK 2 Spezifikationsübersicht	ix
Verpackungsinhalt	xiii
Installationswerkzeuge und Komponenten	xiv

Kapitel 1: Produkteinführung

1.1	Motherboard-Übersicht	1-1
1.1.1	Bevor Sie beginnen.....	1-1
1.1.2	Motherboard-Layout.....	1-2
1.1.3	Central Processing Unit (CPU)	1-4
1.1.4	Systemspeicher.....	1-5
1.1.5	Erweiterungssteckplätze	1-7
1.1.6	Onboard-Tasten und Schalter.....	1-8
1.1.7	Jumpers	1-10
1.1.8	Onboard LEDs	1-12
1.1.9	Interne Anschlüsse.....	1-13

Kapitel 2: Grundinstallation

2.1	Ihr Computersystem aufbauen	2-1
2.1.1	Motherboard Installation.....	2-1
2.1.2	CPU Installation	2-3
2.1.3	Installieren von CPU-Kühlkörper und Lüfter.....	2-5
2.1.4	DIMM Installation	2-7
2.1.5	ATX-Netzanschluss.....	2-8
2.1.6	SATA-Geräteanschlüsse.....	2-8
2.1.7	E/A-Anschlüsse auf der Frontseite.....	2-9
2.1.8	Erweiterungskarte installieren	2-10
2.1.9	M.2 Installation	2-11
2.2	Rücktafel- und Audio-Anschlüsse des Motherboards	2-12
2.2.1	Hintere E/A-Anschlüsse	2-12
2.2.2	Audio E/A-Anschlüsse.....	2-14
2.3	Erstmaliges Starten	2-16
2.4	Ausschalten des Computers.....	2-16

Kapitel 3: BIOS-Setup

3.1	Kennenlernen des BIOS	3-1
3.2	BIOS-Setup-Programm	3-2
3.2.1	EZ Modus	3-3
3.2.2	Erweiterter Modus	3-4
3.2.3	Q-Fan Control	3-7
3.2.4	Anleitung	3-9
3.3	Favoriten	3-12
3.4	Main-Menü (Hauptmenü)	3-14
3.5	Ai Tweaker-Menü	3-14
3.6	Advanced-Menü	3-16
3.6.1	CPU-Konfiguration	3-16
3.6.2	Weitere Plattformkonfiguration	3-17
3.6.3	System Agent (SA) Configuration (Systemagent- (SA-) Konfiguration)	3-17
3.6.4	PCH-Konfiguration	3-17
3.6.5	PCH Speicherkonfiguration	3-17
3.6.6	PCH-FW Konfiguration	3-18
3.6.7	Onboard-Gerätekonfiguration	3-18
3.6.8	APM Konfiguration	3-19
3.6.9	Netzwerkstapelkonfiguration	3-19
3.6.10	SMART-Informationen zu Festplatte/SSD	3-19
3.6.11	USB Konfiguration	3-19
3.7	Überwachungsmenü	3-20
3.8	Boot Menü	3-20
3.9	Tools-Menü	3-22
3.9.1	ASUS EZ Flash 3 Utility	3-22
3.9.2	Sicheres Löschen	3-23
3.9.3	ASUS-Übertaktungsprofil	3-24
3.9.4	ASUS SPD-Information	3-24
3.9.5	Grafikkarteninformationen	3-24
3.10	Exit Menü	3-25
3.11	Aktualisieren des BIOS	3-26
3.11.1	EZ Update	3-26
3.11.2	ASUS EZ Flash 3	3-27
3.11.3	ASUS CrashFree BIOS 3	3-29

Kapitel 4: RAID-Support

4.1	RAID Konfigurationen.....	4-1
4.1.1	RAID Definitionen.....	4-1
4.1.2	Serial ATA-Festplatten installieren.....	4-2
4.1.3	Intel Rapid Storage Technologie im UEFI BIOS	4-2
4.1.4	Intel Rapid Storage Technology Option ROM-Dienstprogramm	4-6
4.2	Erstellen einer RAID-Treiberdiskette.....	4-10
4.2.1	Erstellen einer RAID-Treiberdiskette unter Windows®.....	4-10

Anhang

Hinweise.....	A-1
ASUS Kontaktinformation	A-5

Sicherheitsinformationen

Elektrische Sicherheit

- Um die Gefahr eines Stromschlags zu verhindern, ziehen Sie die Netzleitung aus der Steckdose, bevor Sie das System an einem anderen Ort aufstellen.
- Beim Anschließen oder Trennen von Geräten an das oder vom System müssen die Netzleitungen der Geräte ausgesteckt sein, bevor die Signalkabel angeschlossen werden. Wenn möglich, entfernen Sie alle Stromkabel vom bestehenden System, bevor Sie ein Gerät hinzufügen.
- Vor dem Anschließen oder Entfernen von Signalkabeln vom Motherboard, müssen alle Netzleitungen ausgesteckt sein.
- Erbitten Sie professionelle Unterstützung, bevor Sie einen Adapter oder eine Verlängerungsschnur verwenden. Diese Geräte könnten den Schutzleiter unterbrechen.
- Prüfen Sie, ob die Stromversorgung auf die Spannung Ihrer Region richtig eingestellt ist. Sind Sie sich über die Spannung der von Ihnen benutzten Steckdose nicht sicher, erkundigen Sie sich bei Ihrem Energieversorgungsunternehmen vor Ort.
- Ist die Stromversorgung defekt, versuchen Sie nicht, sie zu reparieren. Wenden Sie sich an den qualifizierten Kundendienst oder Ihre Verkaufsstelle.

Betriebssicherheit

- Vor Installation des Motherboards und Anschluss von Geräten sollten Sie alle mitgelieferten Handbücher gewissenhaft lesen.
- Vor Inbetriebnahme des Produkts müssen alle Kabel richtig angeschlossen sein und die Netzleitungen dürfen nicht beschädigt sein. Bemerkten Sie eine Beschädigung, kontaktieren Sie sofort Ihren Händler.
- Um Kurzschlüsse zu vermeiden, halten Sie Büroklammern, Schrauben und Heftklammern fern von Anschlüssen, Steckplätzen, Sockeln und Stromkreisen.
- Vermeiden Sie Staub, Feuchtigkeit und extreme Temperaturen. Stellen Sie das Produkt nicht an einem Ort auf, wo es nass werden könnte.
- Stellen/legen Sie das Produkt auf eine stabile Fläche.
- Sollten technische Probleme mit dem Produkt auftreten, kontaktieren Sie den qualifizierten Kundendienst oder Ihre Verkaufsstelle.

Über dieses Handbuch

Dieses Benutzerhandbuch enthält Informationen, die Sie bei der Installation und Konfiguration des Motherboards brauchen.

Wie dieses Handbuch aufgebaut ist

Dieses Handbuch enthält die folgenden Abschnitte:

1. Kapitel 1: Produkteinführung

Dieses Kapitel beschreibt die Leistungsmerkmale des Motherboards und die neuen Technologien, die es unterstützt. Es beschreibt Schalter, Brücken und Konnektoren auf dem Motherboard.

2. Kapitel 2: Grundinstallation

Dieses Kapitel führt die Hardwareeinstellungsvorgänge auf, die Sie bei der Installation der Systemkomponenten ausführen müssen.

3. Kapitel 3: BIOS-Setup

Dieses Kapitel erklärt, wie Sie die Systemeinstellungen über die BIOS-Setup-Menüs ändern. Detaillierte Beschreibungen der BIOS-Parameter sind ebenfalls vorhanden.

4. Kapitel 4: RAID-Support

Dieses Kapitel beschreibt die RAID-Konfigurationen.

Wo finden Sie weitere Information

In den folgenden Quellen finden Sie weitere Informationen, sowie Produkt und Software-Updates.

1. ASUS Webseite

Die ASUS Webseite (www.asus.com) enthält aktualisierte Informationen über ASUS Hardware und Softwareprodukte.

2. Optionale Dokumentation

Ihr Produktpaket enthält möglicherweise optionale Dokumente, wie z.B. Garantiekarten, die von Ihrem Händler hinzugefügt wurden. Diese Dokumente sind nicht Teil des Standardpakets.

Anmerkungen zu diesem Handbuch

Um sicherzustellen, dass Sie die richtigen Schritte ausführen, beachten Sie die folgenden Symbole, die in diesem Handbuch benutzt werden.



GEFAHR/WARNUNG: Informationen zur Vermeidung von Verletzungen beim Versuch, eine Aufgabe abzuschließen.



ACHTUNG: Informationen, um Schäden an den Komponenten zu vermeiden, beim Ausführen einer Aufgabe.



WICHTIG: Anweisungen, denen Sie folgen **MÜSSEN**, um die Aufgabe zu vollenden.



HINWEIS: Tipps und zusätzliche Informationen, die Ihnen helfen, die Aufgabe zu vollenden.

Typographie

Fetter Text

Zeigt Ihnen ein Menü oder ein Element welches ausgewählt werden muss.

Kursiv

Wird benutzt, um ein Wort oder einen Satz zu betonen.

<Taste>

Tasten innerhalb der Kleiner-als- und Größer-als-Zeichen besagen, dass Sie diese Tasten drücken müssen.

Beispiel: <Enter> bedeutet, dass Sie die Enter oder Return Taste drücken müssen.

<Taste1> + <Taste2> + <Taste3>

Wenn Sie zwei oder mehrere Tasten gleichzeitig drücken müssen, werden die Tastennamen mit einem Pluszeichen (+) verbunden.

TUF Z270 MARK 2 Spezifikationsübersicht

<p>CPU</p>	<p>LGA1151 Sockel für die 7. und 6. Generation Intel Core™ i7 / i5 / i3 / Pentium / Celeron Prozessoren</p> <p>Unterstützt 14nm CPU</p> <p>Unterstützt Intel Turbo Boost Technologie 2.0*</p> <p>* Die Unterstützung dieser Funktionen hängt von den CPU-Typen ab. ** Siehe www.asus.com für die vollständige CPU Support Liste.</p>
<p>Chipsatz</p>	<p>Intel Z270 Chipsatz</p>
<p>Speicher</p>	<p>4 x DIMM, max. 64 GB DDR4 3866 (Übertaktung) / 3733 (Übertaktung) / 3600 (Übertaktung) / 3466 (Übertaktung) / 3400 (Übertaktung) / 3333 (Übertaktung) / 3300 (Übertaktung) / 3200 (Übertaktung) / 3000 (Übertaktung) / 2800 (Übertaktung) / 2666 (Übertaktung) / 2400 (Übertaktung) / 2133 MHz nicht-ECC, ungepufferter Speicher</p> <p>Dual-Kanal-Speicherarchitektur</p> <p>Unterstützt Intel Extreme Memory Profile (XMP)*</p> <p>* Hyper DIMM-Unterstützung unterliegt den physikalischen Eigenschaften der einzelnen CPUs. Details finden Sie auf der Speicher QVL (Liste qualifizierter Anbieter). ** Eine vollständige Liste qualifizierte Anbieter von Speichermodulen finden Sie unter www.asus.com.</p>
<p>Erweiterungssteckplätze</p>	<p>2 x PCI Express 3.0/2.0 x16-Steckplätze (Einzel auf x16-oder Dual auf x8/x8 Modus)</p> <p>1 x PCI Express 3.0/2.0 x16 Steckplatz* (max. bei x2 Modus, kompatibel mit PCIe x1- und x2-Geräten)</p> <p>3 x PCI Express 3.0/2.0 x 1 Steckplätze**</p>
<p>VGA</p>	<p>Integrierter Grafikprozessor- Intel® HD-Grafikunterstützung</p> <p>Multi-VGA Ausgangsunterstützung: DVI-D/HDMI Anschluss</p> <p>Unterstützt DVI-D max. Auflösung von 1920 x 1200@60Hz</p> <p>Unterstützt HDMI mit max. Auflösung von 4096 x 2160@24Hz / 2560 x 1600@60Hz</p> <p>Unterstützt Intel InTru™ 3D/Quick Sync Video/Clear Video HD Technology/Insider™</p> <p>Maximaler gemeinsamer Speicher von 1024 MB</p>
<p>Multi-GPU Unterstützung</p>	<p>Unterstützt NVIDIA 2-Wege-/Quad-GPU-SLI-Technologie</p> <p>Unterstützt AMD 2-Wege/Quad-GPU CrossFireX™ Technologie</p>
<p>LAN</p>	<p>Intel Gigabit LAN Verbindung - 802.3az Energy Efficient Ethernet (EEE) Appliance</p> <p>Intel I219-V-Gigabit-LAN - Dual-Verbindung zwischen dem integrierten Media Access Controller (MAC) und Physical Layer (PHY)</p> <p>TUF LANGuard</p> <p>ASUS Turbo LAN Utility</p>

(Fortsetzung auf der nächsten Seite)

TUF Z270 MARK 2 Spezifikationsübersicht

<p>Speicher</p>	<p>Intel Z270 Chipsatz mit RAID 0, 1, 5, 10 und Intel Rapid Storage Technologie 15 Unterstützung</p> <ul style="list-style-type: none"> - 1 x M.2_1 Sockel 3 mit M Key, Typ 2242/2260/2280/22110 Speichergeräteunterstützung (SATA & PCIE 3.0 x4 Modus)* - 1 x M.2_2 Sockel 3 mit M Key, Typ 2242/2260/2280 Speichergeräteunterstützung (PCIE 3.0 x4 Modus) - 6 x SATA 6.0 Gb/s Anschlüsse - Erfüllt die Anforderungen für Intel Optane Speicher** - Unterstützt Intel Smart Response Technologie <p>* Der M.2_1 Sockel teilt den SATA_1 Anschluss, wenn M.2-SATA-Modus-Geräte verwendet werden. Passen Sie die BIOS-Einstellungen zur Nutzung eines SATA-Gerätes an.</p> <p>** Die Intel Optane Technologie wird nur bei Verwendung von Intel Prozessoren der 7. Generation unterstützt. Bevor Sie die Intel Optane Speichermodule verwenden, stellen Sie sicher, dass Sie Ihre Motherboard-Treiber und das BIOS auf die neueste Version von der ASUS Support-Webseite aktualisiert haben.</p>
<p>Audio</p>	<p>Realtek ALC887 8-Kanal High Definition Audio CODEC</p> <ul style="list-style-type: none"> - Audioabschirmung gewährleistet präzise Analog/Digital-Trennung und erheblich reduzierte multilaterale Störungen - Separate Schicht für linke und rechte Spur, wodurch beide Klänge die gleiche Qualität liefern - Liefert erstklassige Audio Sensation je nach der Audio-Konfiguration - Absolute Tonhöhe 192 kHz/24 Bit wahrer BD verlustfreier Ton - BD Audio-Layer Inhaltsschutz - Hochwertige japanische Audio-Kondensatoren bieten warmen, natürlichen und räumlichen Klang mit außergewöhnlicher Klarheit und Wiedergabetreue - Unterstützt Jack-Detection (Buchsenenerkennung), Multistreaming und Bedienpaneel Jack-Retasking (Buchsenneubelegung) - Optischer S/PDIF-Ausgang an der hinteren E/A
<p>USB</p>	<p>Intel Z270 Chipsatz</p> <ul style="list-style-type: none"> - 8 x USB 3.0/2.0 Anschlüsse (4 Anschlüsse auf dem Mittelboard, 4 Anschlüsse auf der Rückseite, blau) - 6 x USB 2.0/1.1 Anschlüsse (4 Anschlüsse auf dem Mittelboard, 2 Anschlüsse auf der Rückseite, schwarz) <p>ASMedia USB 3.1 Controller unterstützt 3-A-Stromausgabe</p> <ul style="list-style-type: none"> - 2 x USB 3.1/3.0/2.0 Anschlüsse auf der Rückseite (grünblau, Typ A)

(Fortsetzung auf der nächsten Seite)

TUF Z270 MARK 2 Spezifikationsübersicht

<p>Exklusive TUF Funktionen</p>	<p>“Ultimate COOL!” Thermale Lösung</p> <ul style="list-style-type: none"> - TUF Thermal Radar Core+ <p>“TUF ENGINE!” Power Design</p> <ul style="list-style-type: none"> - 4+2 Digital Phase Power Design - TUF Komponenten (TUF Cap, TUF Drosseln und MOSFET; zertifiziert nach Militärstandard) - ASUS DIGI+ Power Control Utility <p>“SAFE & Stable!” Schutzengel</p> <ul style="list-style-type: none"> - TUF ESD Guards 2 - ASUS SafeSlot - MemOK!
<p>ASUS Funktionen</p>	<ul style="list-style-type: none"> - ASUS UEFI BIOS EZ Modus mit einer benutzerfreundlichen grafischen Oberfläche - Turbo-LAN reibungsloses Online-Gaming mit niedrigeren Pings und weniger Verzögerungen erleben - AI Suite 3 - ASUS Q-Connector - ASUS Q-LED (CPU, DRAM, VGA, Boot-Geräte-LED) - ASUS Q-Slot - ASUS Q-DIMM - ASUS-Übertaktungsprofil - ASUS CrashFree BIOS 3 - EZ Update - ASUS EZ Flash 3 - Mehrsprachiges BIOS
<p>Rückseite E/A-Anschlüsse</p>	<ul style="list-style-type: none"> 1 x DVI-D-Anschluss 1 x HDMI Anschluss 1 x Optischer S/PDIF-Ausgang-Anschluss 1 x LAN (RJ-45) Anschluss 2 x USB 3.1/3.0/2.0 Anschlüsse (grünblau, Typ A) 4 x USB 4.4/4.4 Anschlüsse 2 x USB 2.0/1.1 Anschlüsse 8-Kanal Audio E/A-Anschlüsse

(Fortsetzung auf der nächsten Seite)

TUF Z270 MARK 2 Spezifikationsübersicht

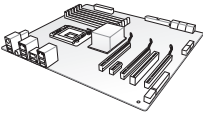
Interne E/A-Anschlüsse	<p>2 x USB 3.0 / 2.0 Anschlüsse unterstützen zusätzliche 4 USB Anschlüsse (19-polig)</p> <p>2 x USB 2.0/1.1 Anschlüsse unterstützen zusätzliche 4 USB Anschlüsse</p> <p>1 x M.2_1 Socket 3 (für M Key, Typ 2242/2260/2280/22110 Geräte)</p> <p>1 x M.2_2 Socket 3 (für M Key, Typ 2242/2260/2280 Geräte)</p> <p>6 x SATA 6.0 Gb/s Anschlüsse</p> <p>1 x CPU Lüfteranschluss (4-polig) unterstützt 3-polige (DC-Modus) und 4-polige (PWM-Modus) CPU-Kühlersteuerung mit automatischer Erkennung</p> <p>1 x CPU OPT Lüfteranschluss (4-pol.)</p> <p>1 x AIO_Pump Header (4-polig)</p> <p>2 x Gehäuselüfteranschlüsse (4-polig) für 3-polige (DC Modus) und 4-polige (PWM Modus) Kühlersteuerung</p> <p>1 x Frontblenden Audio-Anschluss (AAFP)</p> <p>1x TPM Anschluss</p> <p>1 x 24-Pin EATX Stromanschluss</p> <p>1 x 8-polig EATX 12V Power Anschluss</p> <p>1 x System Panel (Q-Connector)</p> <p>1x COM-Anschluss</p> <p>1 x MemOK! Taste</p> <p>1 x CMOS-löschen-Jumper</p>
BIOS Funktionen	<p>128 Mb Flash ROM, UEFI AMI BIOS, PnP, DMI 3.0, WfM 2.0, SM BIOS 3.0, ACPI 6.0, Mehrsprachiges BIOS, ASUS EZ Flash 3, CrashFree BIOS 3, F11 EZ Tuning Assistent, F6 Qfan Kontrolle, F3 My Favorites, letztes Änderungsprotokoll, F12 PrintScreen und ASUS DRAM SPD (Serial Presence Detect) Speicherinformation</p>
Handhabbarkeit	<p>WfM 2.0, DMI 3.0, WOL für PME, PXE</p>
Support DVD	<p>Treiber</p> <p>ASUS Utilities</p> <p>EZ Update</p> <p>Anti-Virus Software (OEM Version)</p>
Unterstützte Betriebssysteme	<p>Windows 10, 64-bit</p> <p>Windows 8.1, 64-bit*</p> <p>Windows 7*</p> <p>* Windows 8.1, 64-bit und Windows 7, 32/64-bit werden nur bei Verwendung von Intel Prozessoren der 6. Generation unterstützt</p>
Formfaktor	<p>ATX Formfaktor: 12 Zoll x 9,2 Zoll (30,5 cm x 23,4 cm)</p>



Spezifikationen können sich ohne vorherige Ankündigung ändern.

Verpackungsinhalt

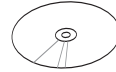
Stellen Sie sicher, dass Ihr Motherboard-Paket die folgenden Artikel enthält:



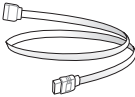
**ASUS TUF Z270 MARK 2
Motherboard**



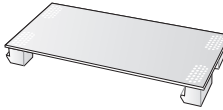
**Technische Unterlagen,
Zertifizierung und Garantiekarte**



Support DVD



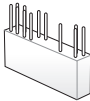
2 x Serielle ATA 6.0Gb/s Kabel



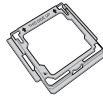
1 x SLI HB BRIDGE (2-WAY-M)



1 x ASUS Q-Shield



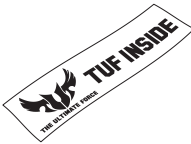
1 x 2 in 1 Q-Anschluss



1 x CPU-Installationswerkzeug



1 x M.2-Schraubenpaket

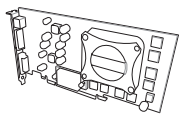


1 x TUF Inside Sticker



-
- Sollten o.g. Artikel beschädigt oder nicht vorhanden sein, wenden Sie sich bitte an Ihren Händler.
 - Die abgebildeten Teile dienen nur als Referenz. Tatsächliche Produktspezifikationen können je nach Modell variieren.
-

Installationswerkzeuge und Komponenten



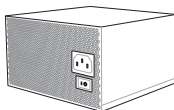
Grafikkarte (optional)



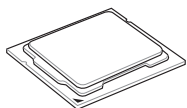
Philips (Kreuz)-Schraubenzieher



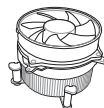
PC Gehäuse



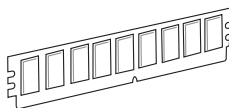
Netzteil



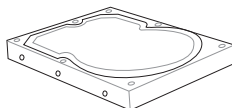
Intel LGA1151 CPU



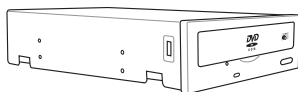
Intel LGA1151 kompatible CPU Lüfter



DIMM



SATA Festplattenlaufwerk



SATA optisches Laufwerk (optional)



Das Werkzeug und die Komponenten, in der Tabelle aufgelistet, sind nicht im Motherboard-Paket enthalten. .

Produkteinführung

1

1.1 Motherboard-Übersicht

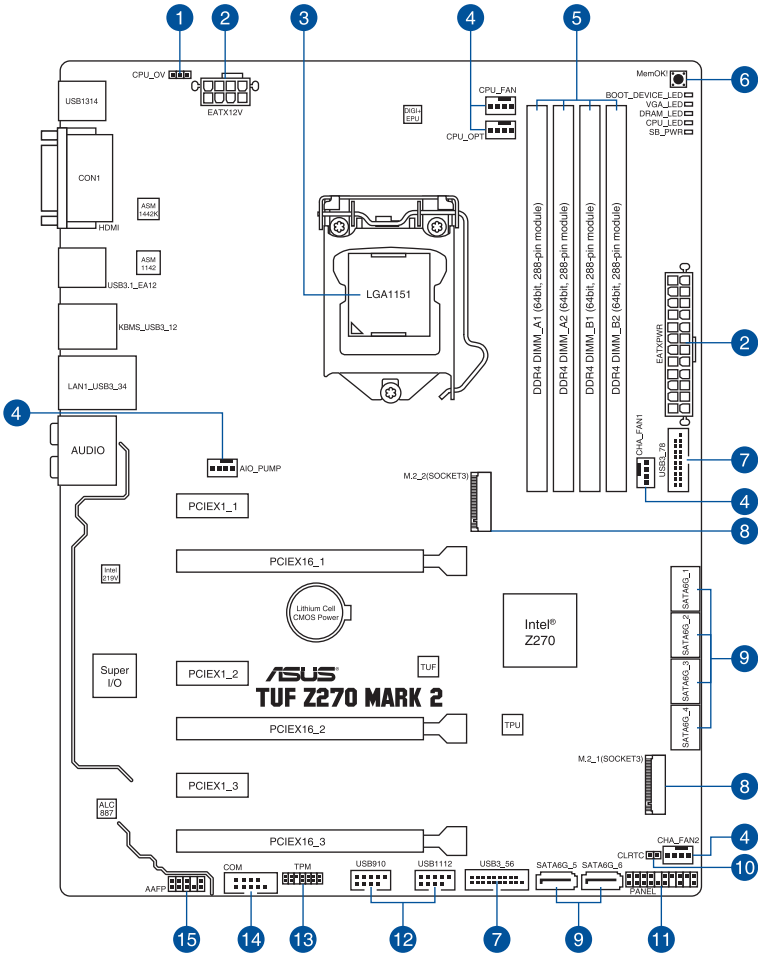
1.1.1 Bevor Sie beginnen

Beachten Sie bitte vor dem Installieren der Motherboard-Komponenten oder dem Ändern von Motherboard-Einstellungen folgende Vorsichtsmaßnahmen.



-
- Ziehen Sie das Netzkabel aus der Steckdose heraus, bevor Sie eine Komponente anfassen.
 - Tragen Sie vor dem Anfassen von Komponenten eine geerdete Manschette, oder berühren Sie einen geerdeten Gegenstand bzw. einen Metallgegenstand wie z.B. das Netzteilgehäuse, damit die Komponenten nicht durch statische Elektrizität beschädigt werden.
 - Halten Sie Komponenten an den Rändern fest, damit Sie die ICs darauf nicht berühren.
 - Legen Sie eine deinstallierte Komponente immer auf eine geerdete Antistatik-Unterlage oder in die Originalverpackung der Komponente.
 - Vor dem Installieren oder Ausbau einer Komponente muss die ATX-Stromversorgung ausgeschaltet und das Netzkabel aus der Steckdose gezogen sein. Nichtbeachtung kann zu schweren Schäden am Motherboard, Peripheriegeräten oder Komponenten führen.
-

1.1.2 Motherboard-Layout



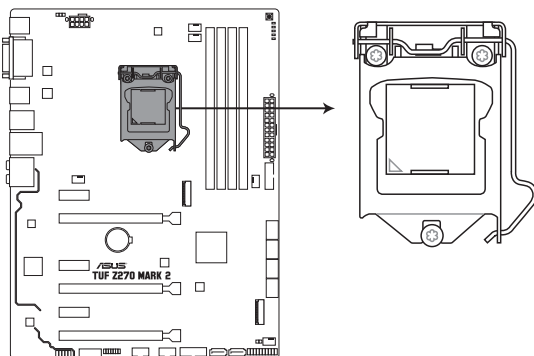
Für weitere Informationen über die internen Anschlüsse sowie Rücktafelanschlüsse beziehen Sie sich auf **1.1.9 Interne Anschlüsse** und **2.2.1 Rücktafelanschlüsse**.

Ausstattungsinhalt

Stecker/Jumper/Steckplätze	Seite
1. CPU Überspannungs-Jumper (3-polig CPU_OV)	1-11
2. ATX Stromanschlüsse (24-Pin EATXPWR, 8-Pin EATX12V)	1-18
3. LGA1151 CPU-Sockel	1-4
4. CPU-, Optionaler CPU-, AIO Pumpen- und Gehäuselüfteranschlüsse (4-polig CPU_FAN; 4-polig CPU_OPT; 4-polig AIO_PUMP; 4-polig CHA_FAN1-2)	1-17
5. DDR4 DIMM-Steckplätze	1-5
6. MemOK!-Taste	1-9
7. USB 3.0 Anschlüsse (20-1-polige USB3_56; USB3_78)	1-15
8. M.2 Sockel (M.2_1; M.2_2)	1-21
9. Intel Serielle ATA 6 Gb/s Anschlüsse (7-polig SATA6G_12; SATA 6G_34; SATA 6G_56)	1-13
10. RTC-RAM-Löschen-Jumper (2-polig CLRTC)	1-10
11. System Panel Anschluss (20-3-polig PANEL)	1-19
12. USB 2.0 Anschlüsse (10-1-polige USB910; USB1112)	1-16
13. TPM Anschluss (14-1 polig TPM)	1-20
14. Serieller Anschluss (10-1-polig COM)	1-20
15. Frontblenden Audioanschluss (10-1-polig AAFP)	1-14

1.1.3 Central Processing Unit (CPU)

Das Motherboard ist mit einem aufgelöteten LGA1151 Sockel für die 7. und 6. Generation Intel Core™ i7 / Intel Core™ i5 / Intel Core™ i3, Pentium und Celeron Prozessoren ausgelegt.



TUF Z270 MARK 2 CPU LGA1151



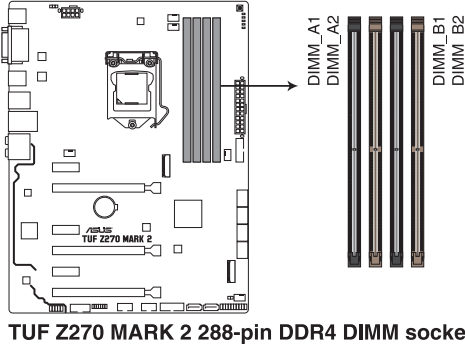
- Stellen Sie sicher, dass alle Netzleitungen ausgesteckt sind, bevor Sie die CPU installieren.
- Nach dem Kauf des Motherboards, stellen Sie sicher, dass sich die PnP-Abdeckung auf dem Sockel befindet und die Sockelpole nicht verbogen sind. Kontaktieren Sie sofort Ihren Händler, wenn die PnP-Abdeckung fehlt oder wenn Sie irgendwelche Schäden an der PnP-Abdeckung / Sockel / Motherboard-Komponenten sehen. ASUS wird die Reparaturkosten nur übernehmen, wenn die Schäden durch die Lieferung entstanden sind.
- Bewahren Sie die Abdeckung nach der Installation des Motherboards auf. ASUS wird die Return Merchandise Authorization (RMA)-Anfragen nur bearbeiten, wenn das Motherboard mit der Abdeckung auf dem LGA1151 Sockel kommt.
- Die Garantie des Produkts deckt keine Schäden an Sockelpolen, die durch unsachgemäße Installation, Entfernung der CPU oder falsche Platzierung/Verlieren/ falsches Entfernen der PnP-Abdeckung entstanden sind.

1.1.4 Systemspeicher

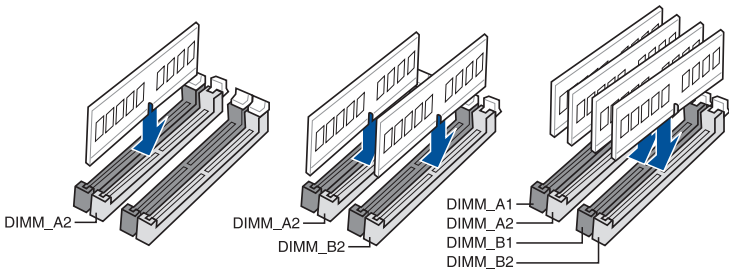
Das Motherboard ist mit vier DDR4 (Double Data Rate 4) Quad Inline Memory Module (DIMM)-Steckplätzen ausgestattet.



DDR4-Module sind anders gekerbt als DDR-, DDR2- oder DDR3-Module. Installieren Sie KEIN DDR-, DDR2- oder DDR3-Speichermodul auf einen DDR4-Steckplatz.



Empfohlene Speicherkonfigurationen



Speicherkonfigurationen

Sie können 4 GB, 8 GB und 16 GB ungepufferte und nicht-ECC DDR4 DIMMs in den DIMM-Steckplätzen installieren.



- Sie können verschiedene Speichergrößen in Kanal A und B installieren. Das System plant die Gesamtgröße des kleineren Kanals für die Dual-Channel-Konfiguration. Der überschüssige Speicher des größeren Kanals wird dann für den Single-Channel-Betrieb eingeplant.
- Aufgrund der Speicheradressenbeschränkung im 32-Bit Windows Betriebssystem, kann der nutzbare Speicher 3GB oder weniger betragen, auch wenn Sie 4GB oder mehr Speicher auf dem Motherboard installieren. Für eine effektive Speichernutzung empfehlen wir, dass Sie eine der folgenden Möglichkeiten nutzen:
 - a) Verwenden Sie maximal 3 GB Systemspeicher, wenn Sie ein 32-bit Windows Betriebssystem benutzen.
 - b) Installieren Sie ein 64-Bit Windows-Betriebssystem, wenn Sie auf dem Motherboard 4 GB oder mehr Speicher installieren möchten.
 - c) Für weitere Details, besuchen Sie die Microsoft Webseite unter <http://support.microsoft.com/kb/929605/en-us>.

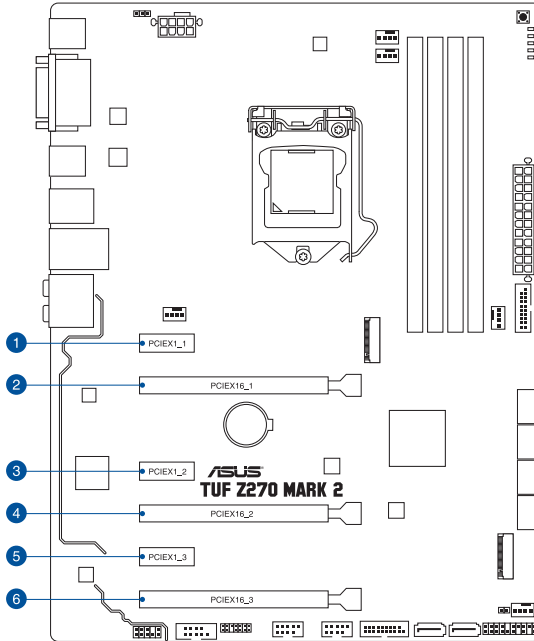


- Die Standard-Betriebsfrequenz ist abhängig von seiner Serial Presence Detect (SPD), welche das Standardverfahren für den Zugriff auf Informationen von einem Speichermodul ist. Im Ausgangszustand können einige Speichermodule für Übertaktung mit einer niedrigeren Frequenz arbeiten als der Hersteller angegeben hat.
- Die Speichermodule benötigen evtl. bei der Übertaktung und bei der Nutzung unter voller Systemlast (4 DIMMs) ein besseres Kühlsystem, um die Systemstabilität zu gewährleisten.
- Installieren Sie immer DIMMs mit der selben CAS-Latenz. Für eine optimale Kompatibilität empfehlen wir Ihnen, Arbeitsspeichermodule der gleichen Version oder Datencode (D/C), von dem selben Anbieter, zu installieren. Fragen Sie Ihren Händler, um die richtigen Speichermodule zu erhalten.

1.1.5 Erweiterungssteckplätze



Ziehen Sie den Netzstecker, vor dem Hinzufügen oder Entfernen von Erweiterungskarten. Andernfalls können Sie sich verletzen und die Motherboard-Komponenten beschädigen.



SP Nr.	Steckplatzbeschreibung
1	PCI-E 3.0/2.0 x1_1 Steckplatz
2	Steckplatz PCI-E 3.0/2.0 x16_1
3	PCI-E 3.0/2.0 x1_2 Steckplatz
4	PCI-E 3.0/2.0 x16_2 Steckplatz
5	PCI-E 3.0/2.0 x1_3 Steckplatz
6	PCI-E 3.0/2.0 x16_3 Steckplatz

VGA Konfiguration	PCI Express 3.0 Betriebsmodus		
	PCIe 3.0/2.0 x16_1	PCIe 3.0/2.0 x16_2	PCIe 3.0/2.0 x16_3
Einzel VGA / PCIe Karte	x16 (Einzel VGA empfohlen)	N/A	x2
Dual VGA/PCIe Karte	x8	x8	x2



- Wir empfehlen, dass Sie eine ausreichende Stromversorgung zur Verfügung stellen, wenn Sie den CrossFireX™- oder SLI-Modus verwenden.
- Wenn Sie mehrere Grafikkarten benutzen, verbinden Sie für eine bessere Umgebungstemperatur die Gehäuselüfter mit den Gehäuselüfteranschlüssen auf dem Motherboard.

IRQ-Zuweisungen für dieses Motherboard

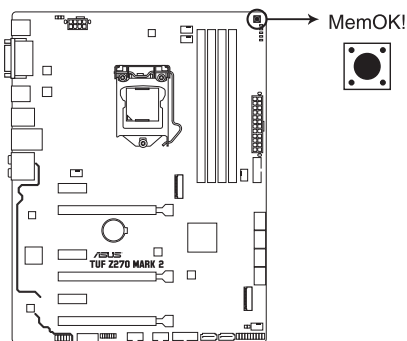
	A	B	C	D	E	F	G	H
PCIe X1_1			geteilt					
PCIe X16_1	geteilt							
PCIe X1_2			geteilt					
PCIe X1_3				geteilt				
PCIe X16_2		geteilt						
PCIe X16_3	geteilt							
XHCI-Controller	geteilt							
SATA Controller	geteilt							
HD Audio	geteilt							
SMBus Controller	geteilt							
Intel LAN (I219V)				geteilt				
ASMedia USB Controller (1142)	geteilt							

1.1.6 Onboard-Tasten und Schalter

Die Onboard-Tasten und Schalter ermöglichen Ihnen die Feineinstellung der Leistung, während der an einem offenen System oder einem Testaufbau. Dies ist ideal für Übertakter und Spieler, die ständig die Einstellungen ändern, um die Systemleistung zu verbessern.

1. MemOK!-Taste

Installation von DIMMs, die nicht mit dem Motherboard kompatibel sind, können zu einem Systemstartfehler führen. Wenn das System während der POST-Phase nicht startet und die DRAM_LED in der Nähe der MemOK!-Taste kontinuierlich leuchtet, drücken Sie die MemOK!-Taste, bis die DRAM_LED zu blinken beginnt. Das System beginnt mit der automatischen Speicherkompatibilitätsabstimmung und dem Neustart für einen erfolgreichen Startvorgang.



TUF Z270 MARK 2 MemOK! button

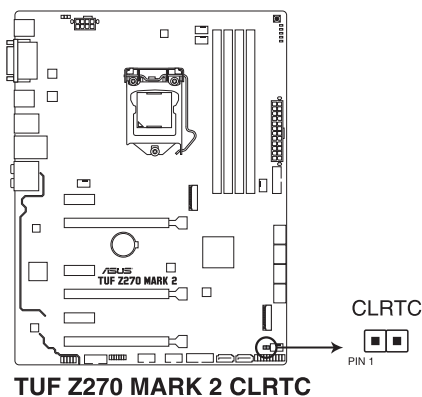


- Beziehen Sie sich auf den Abschnitt **1.1.8 Onboard-LEDs** für die exakte Position der DRAM_LED.
- Die DRAM_LED leuchtet auch auf, wenn das DIMM nicht richtig installiert wurde. Schalten Sie das System aus und bauen Sie das DIMM ordnungsgemäß ein, bevor Sie die MemOK verwenden.
- Die MemOK!-Taste funktioniert unter der Windows®-Umgebung nicht.
- Während des Einstellungsprozesses lädt das System die ausfallsicheren Speichereinstellungen. Das System benötigt für den Test einer Gruppe von ausfallsicheren Einstellungen ca. 30 Sekunden. Das System benötigt für den Test einer Gruppe von ausfallsicheren Einstellungen ca. 30 Sekunden. Die Blinkgeschwindigkeit der DRAM_LED erhöht sich, um die verschiedenen Testvorgänge anzuzeigen.
- Aufgrund der Speichereinstellungsanforderungen startet das System automatisch neu, nachdem jedes Timing-Set getestet wurde. Wenn die installierten DIMMs nach dem kompletten Einstellungsprozess immer noch nicht funktionieren, leuchtet die DRAM_LED dauerhaft. Tauschen Sie die DIMMs durch Modelle aus, die in der QVL (Qualified Vendors List - Liste qualifizierter Händler) unter www.asus.com empfohlen werden.
- Wenn Sie den Computer während des Einstellungsprozesses ausschalten und die DIMMs austauschen, fährt das System nach dem Einschalten des Computers mit der Speichereinstellung fort. Um die Speichereinstellung zu stoppen, schalten Sie den Computer aus und ziehen Sie den Stecker für ca. 5-10 Sekunden aus der Steckdose.
- Falls Ihr System aufgrund von BIOS-Übertaktung nicht starten sollte, halten Sie die MemOK!-Taste zum Systemstart und zum Laden der BIOS-Standardinstellungen gedrückt. Während des POST erscheint eine Meldung, um Sie daran zu erinnern, dass das BIOS auf seine Standardwerte zurückgesetzt wurde.
- Wir empfehlen Ihnen, dass Sie, nachdem Sie die MemOK!-Funktion benutzt haben, die neueste BIOS-Version von der ASUS-Webseite unter www.asus.com herunterladen und Ihr BIOS damit aktualisieren.

1.1.7 Jumpers

1. RTC-RAM-Löschen-Jumper (2-polig CLRTC)

Dieser Jumper erlaubt Ihnen, die Real Time Clock (RTC) RAM im CMOS zu löschen. Sie können die CMOS Einstellung des Datums, Zeit und System-Setup-Parameter löschen, indem Sie die CMOS RTC RAM-Daten löschen. Die integrierte Knopfzellen-Batterie versorgt die RAM-Daten im CMOS, welche die Systemeinstellungsinformationen wie Systemkennwörter beinhalten, mit Energie.



Um den RTC RAM zu löschen:

1. Schalten Sie den Computer aus und trennen ihn vom Stromnetz.
2. Schließen Sie die Pole 1-2 mit einem Metallobjekt oder einer Jumperkappe für etwa 5 bis 10 Sekunden kurz.
3. Verbinden Sie das Netzkabel und schalten den Computer ein.
4. Halten Sie die <Entf> Taste während des Bootvorgangs gedrückt und rufen Sie das BIOS auf, um die Daten neu einzugeben.



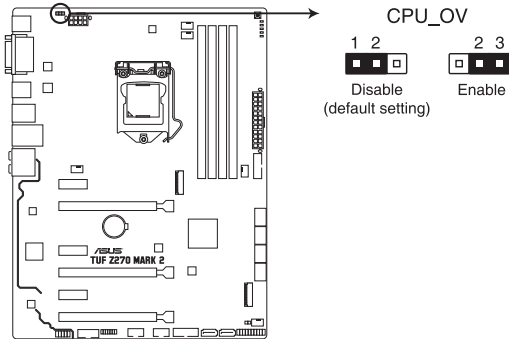
Platzieren Sie nie, außer beim Löschen des RTC RAM, einen Metallgegenstand oder eine Jumper-Kappe auf dem CLRTC-Jumper. Das Platzieren eines Metallgegenstands oder einer Jumper-Kappe verursacht Systemstartfehler!



- Wenn die oben genannten Schritte nicht helfen, entfernen Sie die integrierte Batterie und platzieren noch einmal einen Metallgegenstand oder eine Jumper-Kappe, um die CMOS RTC RAM-Daten zu löschen. Nach dem Löschen des CMOS, installieren Sie die Batterie.
- Sie müssen das RTC nicht löschen, wenn das System wegen Übertaktung hängt. Für Systemfehler wegen Übertaktung, verwenden Sie die CPU Parameter Recall (CPR)-Funktion. Fahren Sie den PC herunter und starten Sie das System neu, das BIOS stellt automatisch die Parametereinstellungen auf die Standardwerte zurück.
- Aufgrund des Verhaltens des Chipsatzes ist es nötig AC auszuschalten, um C.P.R.-Funktion zu aktivieren. Sie müssen die Stromversorgung aus- und einschalten oder das Netzkabel trennen und wieder verbinden, bevor Sie das System neustarten.

2. CPU Überspannungs-Jumper (3-polig CPU_OV)

Mit dem CPU Überspannungs-Jumper können Sie eine höhere CPU-Spannung für ein flexibles Übertaktungssystem, abhängig von der Art der installierten CPU. Um mehr CPU-Spannungseinstellung zu erhalten, setzen Sie den Jumper auf die Pins 2-3. Um wieder auf die Standard CPU-Spannungseinstellung zu gehen, stecken Sie den Jumper auf die Pins 1-2.

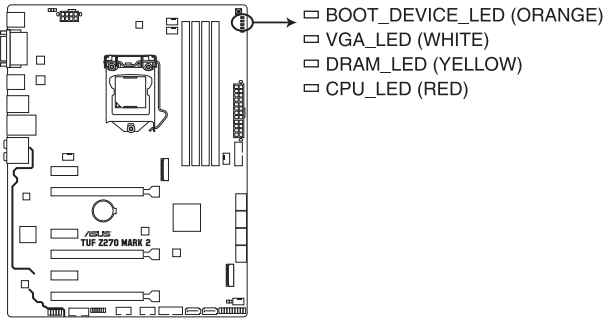


TUF Z270 MARK 2 CPU_OV setting

1.1.8 Onboard LEDs

1. POST Status LEDs

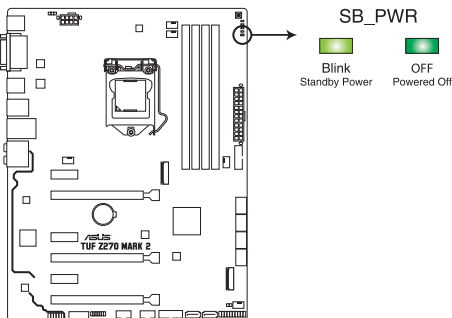
Die POST Status-LEDs liefern den Status dieser Schlüsselkomponenten während des POST (Power-On-Self-Test): CPU, Speichermodule, VGA-Karte und Festplattenlaufwerke. Wenn ein Fehler gefunden wird, leuchtet die LED der kritischen Komponente, bis das Problem gelöst ist.



**TUF Z270 MARK 2 CPU/ DRAM/
BOOT_DEVICE/ VGA LED**

2. Standby Power LED

Das Motherboard ist mit einer Standby Power LED (Bereitschaftsanzeige LED) ausgestattet. Die LED leuchtet, wenn sich das System im eingeschalteten, Schlaf- oder Soft-Off-Modus befindet. Damit werden Sie daran erinnert, das System auszuschalten und das Netzkabel zu entfernen, bevor Sie Motherboard-Komponenten entfernen oder installieren. In der folgenden Abbildung finden Sie die Position der LED auf dem Motherboard.



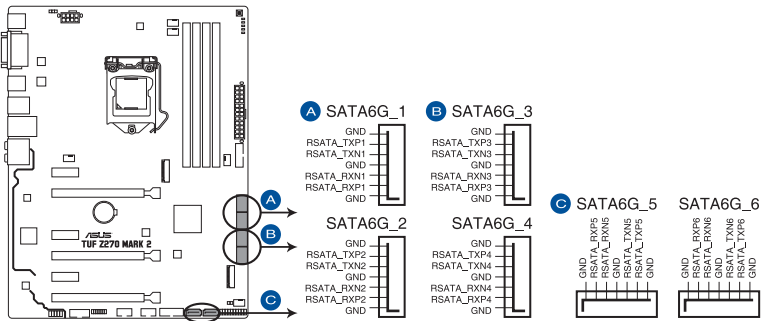
TUF Z270 MARK 2 Standby Power LED

1.1.9 Interne Anschlüsse

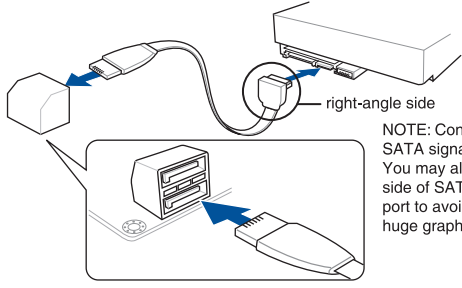
1. Intel Serielle ATA 6 Gb/s Anschlüsse (7-polig SATA6G_12; SATA 6G_34; SATA 6G_56)

Diese Anschlüsse verbinden Serielle ATA 6.0 Gb/s-Festplattenlaufwerke über Serielle ATA 6.0 Gb/s Signalkabel.

Falls Sie serielle ATA-Festplatten installiert haben, können Sie eine RAID 0-, 1-, 5- und 10-Konfiguration mit der Intel Rapid Storage Technologie über den integrierten Intel Z270-Chipsatz erstellen.



TUF Z270 MARK 2 Intel® SATA 6 Gb/s connectors



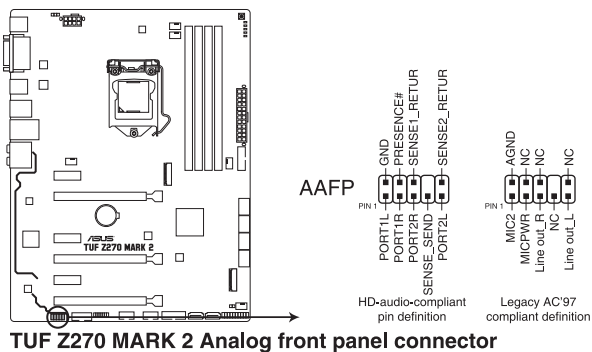
NOTE: Connect the right-angle side of SATA signal cable to SATA device. You may also connect the right-angle side of SATA cable to the onboard SATA port to avoid mechanical conflict with huge graphics cards.



- Diese Anschlüsse sind auf **[AHCI Modus]** standardmäßig eingestellt. Wenn Sie beabsichtigen, ein Serial-ATA-RAID-Set mit diesen Anschlüssen zu erstellen, setzen Sie in BIOS das Element SATA Modus auf **[Intel RST Premium With Intel Optane System Acceleration (RAID)]**.
- Bevor Sie ein RAID-Set erstellen, beziehen Sie sich auf das RAID-Handbuch auf der Support-DVD.

2. Frontblenden Audioanschluss (10-1-polig AAFP)

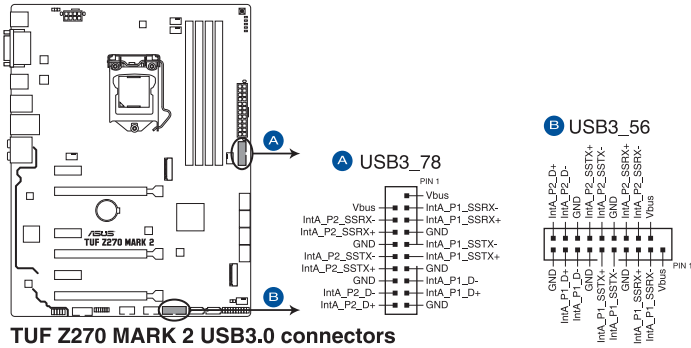
Dieser Anschluss ist für ein am Gehäuse befestigtes Frontblenden Audio-E/A-Modul, das HD Audio unterstützt. Verbinden Sie das eine Ende des Frontblenden Audio E/A-Modul-Kabels mit diesem Anschluss.



Wir empfehlen Ihnen, ein High-Definition Frontblenden-Audiomodul mit diesem Anschluss zu verbinden, um die High-Definition Audio-Funktionen dieses Motherboards zu nutzen.

3. USB 3.0 Anschlüsse (20-1-polige USB3_34; USB3_56)

Dieser Anschluss ermöglicht es Ihnen, ein zusätzliches USB 3.0-Modul für USB 3.0 Front- oder Rückseitenanschlüsse zu verbinden. Mit einem eingebauten USB 3.0-Modul, können Sie alle Vorteile von USB 3.0 nutzen, einschließlich schnellerer Datenübertragungsgeschwindigkeiten von bis zu 5 Gb/s, schnellere Ladezeit für aufladbare USB-Geräte, optimierte Energieeffizienz und Rückwärtskompatibilität mit USB 2.0.



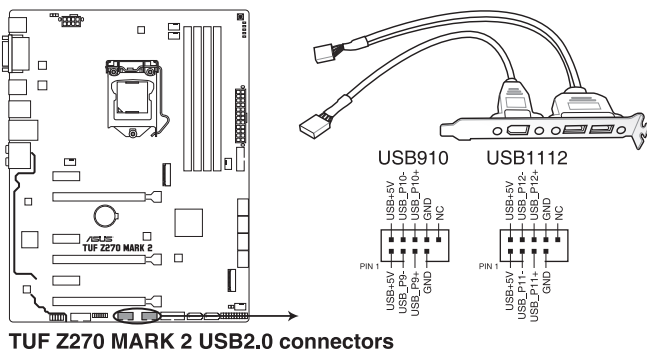
Dieses USB 3.0-Modul kann separat gekauft werden.



- Installieren Sie die zugehörigen Treiber, um die USB-3.0-Ports unter Windows 7 uneingeschränkt nutzen zu können.
- Das angeschlossene USB 3.0-Gerät kann im xHCI oder EHCI-Modus ausgeführt werden, je nach Einstellung des Betriebssystems.

4. USB 2.0 Anschlüsse (10-1-polige USB910; USB1112)

Diese Stecker sind für USB 2.0 Anschlüsse. Schließen Sie das USB-Modul-Kabel an diesen Anschlüssen an, installieren Sie das Modul anschließend in einer Steckplatzöffnung an der Rückwand des Systemgehäuses. Dieser USB-Anschluss erfüllt die USB-2.0-Spezifikation, die bis zu 480 Mb/s Übertragungsgeschwindigkeit unterstützt.



TUF Z270 MARK 2 USB2.0 connectors



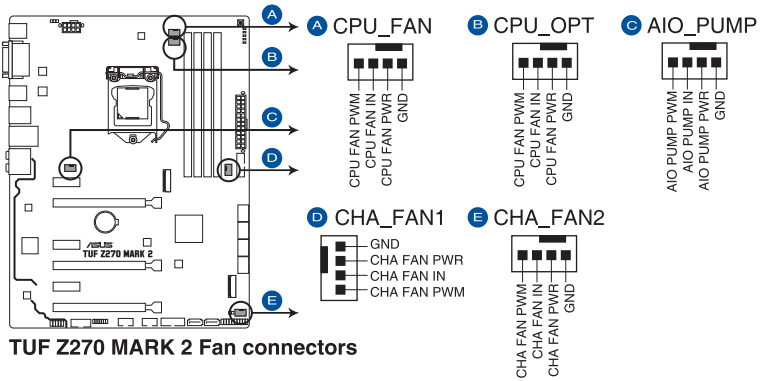
Verbinden Sie niemals ein 1394-Kabel mit den USB-Anschlüssen. Sonst wird das Motherboard beschädigt!



Das USB 2.0 Modul muss separat erworben werden.

5. CPU-, Optionaler CPU-, AIO Pumpen- und Gehäuselüfteranschlüsse (4-polig CPU_FAN; 4-polig CPU_OPT; 4-polig AIO_PUMP; 4-polig CHA_FAN1-2)

Verbinden Sie die Lüfterkabel mit den Lüfteranschlüssen am Motherboard.



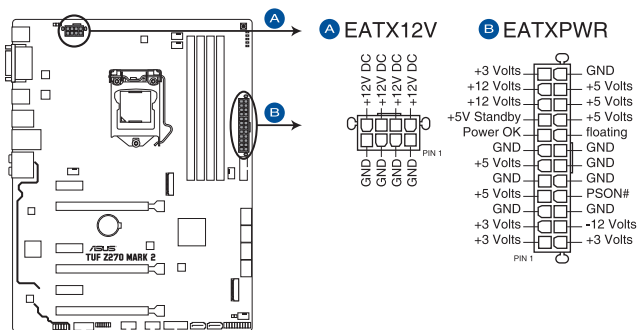
- Vergessen Sie nicht, die Lüfterkabel mit den Lüfteranschlüssen zu verbinden. Eine unzureichende Belüftung innerhalb des Systems kann die Motherboard-Komponenten beschädigen. Dies sind keine Jumper! Stecken Sie keine Jumper-Kappen auf die Lüfteranschlüsse!
- Stellen Sie sicher, dass die CPU-Lüfterkabel fest mit dem CPU-Lüfteranschluss installiert sind.



Der CPU_FAN-Anschluss unterstützt einen CPU-Lüfter mit maximal 1A (12W) Leistung.

6. ATX Stromanschlüsse (24-Pin EATXPWR, 8-Pin EATX12V)

Diese Anschlüsse sind für die ATX-Stromversorgungsstecker. Die Stromversorgungsstecker für diese Anschlüsse passen nur in eine Richtung. Finden Sie die korrekte Ausrichtung und drücken Sie fest nach unten, bis die Anschlüsse vollständig passt.



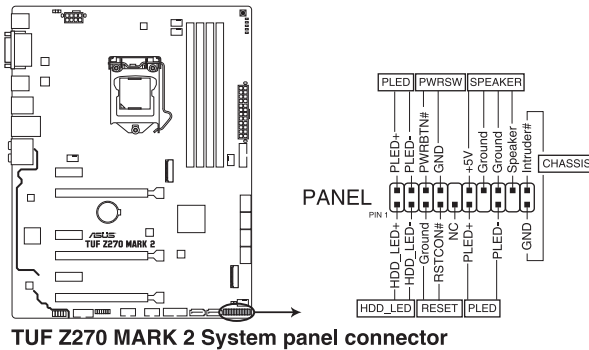
TUF Z270 MARK 2 ATX power connectors



- Für ein komplett konfiguriertes System empfehlen wir, dass Sie ein Netzteil (PSU) verwenden, das der ATX 12V-Spezifikation 2.0 (oder neuere Version) entspricht und mindestens eine Leistung von 350W liefert.
- Vergessen Sie NICHT, den 8-poligen EATX12V-Stromstecker anzuschließen. Ansonsten wird das System nicht booten.
- Wir empfehlen Ihnen, ein Netzteil mit höherer Ausgangsleistung zu verwenden, wenn Sie ein System mit vielen stromverbrauchenden Geräte konfigurieren. Das System wird möglicherweise instabil oder kann nicht booten, wenn die Stromversorgung nicht ausreicht.
- Wenn Sie zwei oder mehrere High-End PCI-Express x16-Karten benutzen möchten, verwenden Sie ein Netzteil mit 1000W Leistung oder höher, um die Systemstabilität zu gewährleisten.

7. System Panel Anschluss (20-3-polig PANEL)

Dieser Anschluss unterstützt mehrere am Gehäuse befestigte Funktionen.



- **Systembetriebs-LED (2-polig oder 3-1-polig, PLED)**

Der 2-polige oder 3-1-polige Anschluss ist für die Systembetriebs-LED. Verbinden Sie das Gehäuse-Strom-LED-Kabel mit diesem Anschluss. Die Systembetriebs-LED leuchtet, wenn Sie das System einschalten, und blinkt, wenn sich das System im Schlafmodus befindet.

- **Festplattenaktivitäts-LED (2-polig HDD_LED)**

Dieser 2-polige Anschluss ist für die HDD Aktivitäts-LED. Verbinden Sie das HDD Aktivitäts-LED-Kabel mit diesem Anschluss. Die HDD LED leuchtet auf oder blinkt, wenn Daten gelesen oder auf die Festplatte geschrieben werden.

- **Systemlautsprecher (4-Pin-Lautsprecher)**

Dieser 4-polige Anschluss ist für den am Gehäuse befestigten Systemlautsprecher. Der Lautsprecher ermöglicht Ihnen, Systemsignale und Warntöne zu hören.

- **ATX-Netzschalter / Soft-Aus-Schalter (2-polig PWRSW)**

Dieser Anschluss ist für den Systemstromschalter. Durch Drücken des Netzschalters wird das System eingeschaltet oder wechselt das System in den Sparmodus oder Soft-Aus-Modus, je nach den Einstellungen des Betriebssystems. Drücken Sie den Netzschalter länger als vier Sekunden, während das System eingeschaltet ist, dann wird das System ausgeschaltet.

- **Reset-Taste (2-polig RESET)**

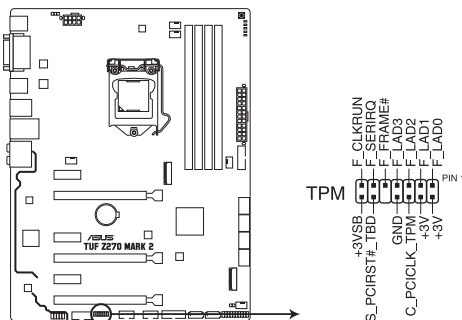
Verbinden Sie diesen 2-poligen Anschluss mit dem am Gehäuse befestigten Reset-Schalter, um das System ohne Ausschalten neu zu starten.

- **Gehäuseeingriffs-Anschluss (2 pol. Gehäuse)**

Dieser Anschluss ist für einen am Gehäuse befestigten Einbrucherkennungssensor oder einen Schalter. Schließen Sie ein Ende des Gehäuseeinbruchssensors oder Schalterkabels an dem Anschluss an. Der Gehäuseeinbruchssensor oder Schalter sendet ein High-Level-Signal zum Anschluss, wenn eine Gehäusekomponente entfernt oder ersetzt wird. Das Signal wird dann als Gehäuseeinbruch-Ereignis interpretiert.

8. TPM Anschluss (14-1 polig TPM)

Dieser Anschluss unterstützt ein Trusted Platform Module (TPM)-System, das Schlüssel, digitale Zertifikate, Kennwörter und Daten sicher speichert. Ein TPM-System hilft außerdem die Netzwerksicherheit zu erhöhen, schützt digitale Identitäten und sichert die Plattformintegrität.



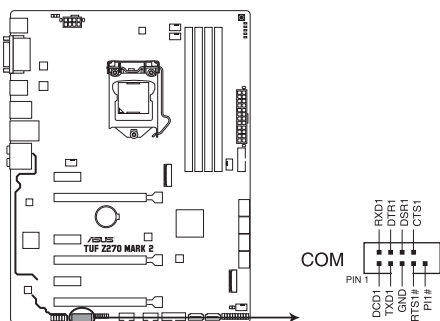
TUF Z270 MARK 2 TPM connector



Das TPM-Modul muss separat erworben werden.

9. Serieller Anschluss (10-1-polig COM)

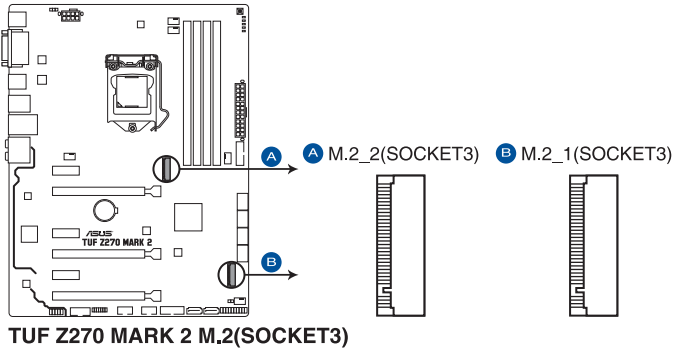
Diese Anschlüsse sind für einen seriellen Anschluss (COM). Schließen Sie das Kabel des Serieller-Port-Moduls an einen dieser Anschlüsse an, installieren Sie das Modul anschließend in einer Steckplatzöffnung an der Rückseite des Systemgehäuses.



TUF Z270 MARK 2 Serial port connector

10. M.2 Socket (M.2_1; M.2_2)

In diesen Sockeln können Sie M.2 SSD-Module installieren.



- Der M.2_1 Socket unterstützt das PCIe 3.0 x4 und SATA Modus M Key Design sowie PCIe- und SATA-Speichergeräte des Typs 2242 / 2260 / 2280 / 22110.
- Der M.2_2 Socket unterstützt das PCIe 3.0 x4 M Key Design sowie PCIe-Speichergeräte des Typs 2242 / 2260 / 2280.
- Diese Socket unterstützen IRST (Intel Rapid Storage Technologie).



Das M.2 SSD-Modul muss separat erworben werden.

Basisinstallation

2

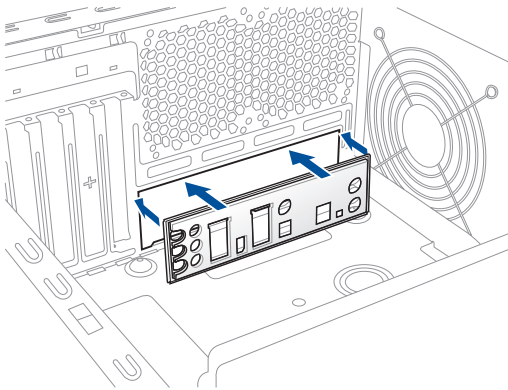
2.1 Ihr Computersystem aufbauen



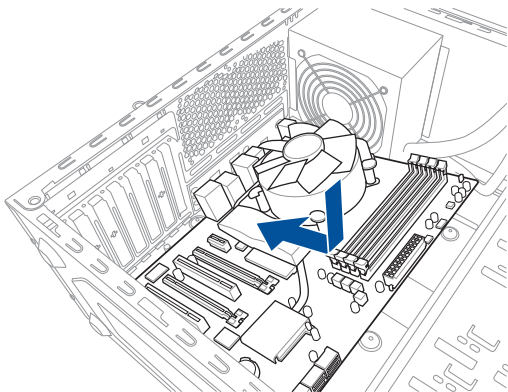
Die Abbildungen in diesem Abschnitt sind nur als Referenz gedacht. Das Motherboard-Layout kann je nach Modellen variieren, aber die Installationsschritte sind die gleichen.

2.1.1 Motherboard Installation

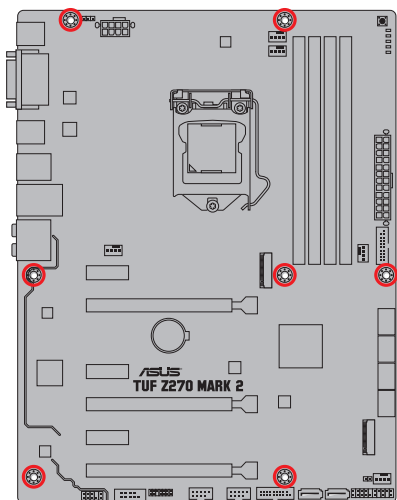
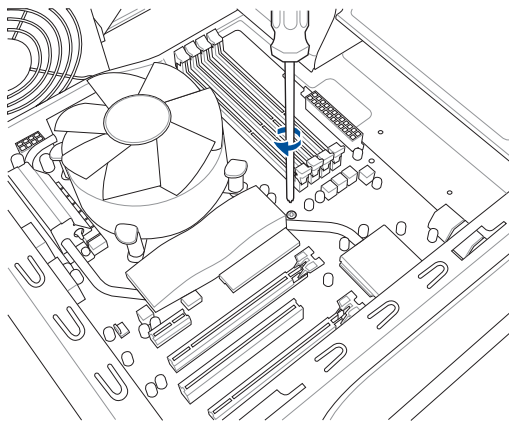
1. ASUS Q-Shield (E/A-Blende) in die Gehäuserückwand einsetzen.



2. Installieren Sie das Motherboard in das Gehäuse. Achten Sie hierbei darauf, dass die hinteren E/A-Anschlüsse genau auf die E/A-Blende in der Gehäuserückwand ausgerichtet sind.



3. Setzen Sie die neun Schrauben in die durch Kreise markierten Bohrlöcher ein, um das Motherboard im Gehäuse zu befestigen.

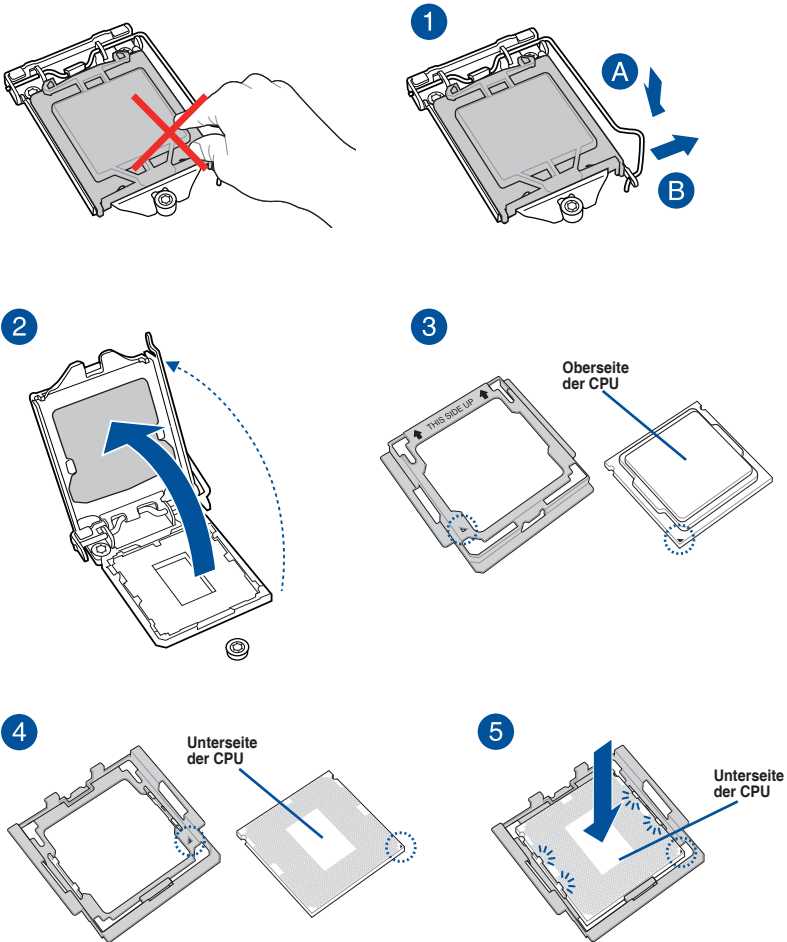


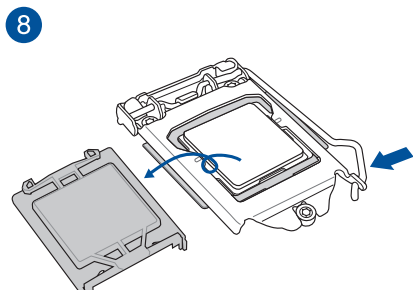
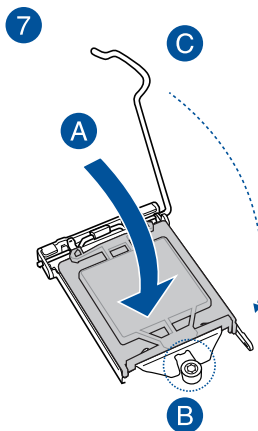
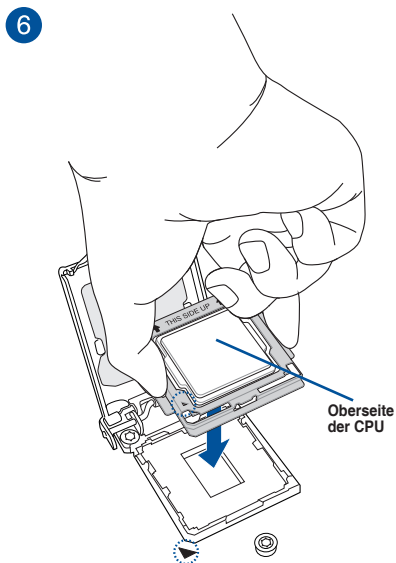
Die Schrauben NICHT zu fest anziehen! Sonst wird das Motherboard beschädigt.

2.1.2 CPU Installation



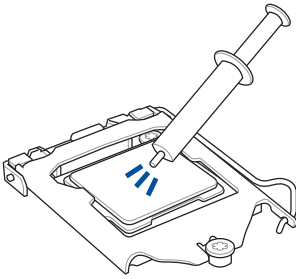
Stellen Sie sicher, dass Sie nur die richtige CPU für LGA1151 Sockel installieren.
Verwenden Sie niemals eine CPU für LGA1151 und LGA1156 Sockel auf dem LGA1150 Sockel.





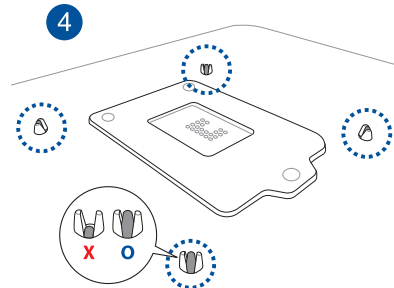
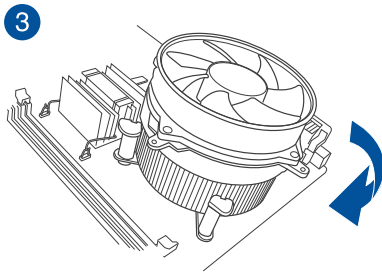
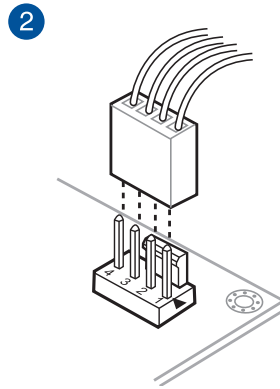
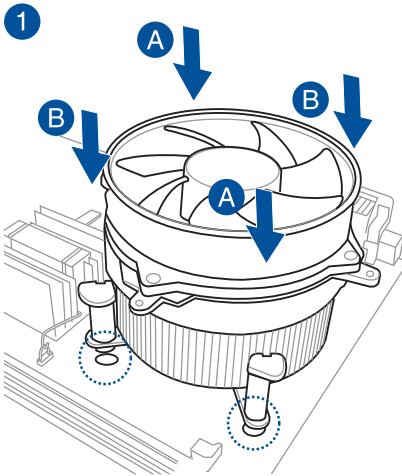
- Stellen Sie sicher, dass die CPU richtig eingerastet ist, bevor Sie sie am CPU-Sockel des Motherboards installieren.
- Verwenden Sie das CPU-Installationswerkzeug nur zur Installation der CPU. Achten Sie darauf, das CPU-Installationswerkzeug NICHT zu beschädigen oder zu verbiegen.
- Halten Sie bei Installation, Entfernung oder Aufheben des CPU-Installationswerkzeugs immer beide Seiten des CPU-Installationswerkzeugs sicher fest.
- ASUS haftet nicht für Schäden aufgrund falscher CPU-Installation/-Entfernung, falscher CPU-Ausrichtung/-Platzierung bzw. für Schäden durch Unachtsamkeit des Nutzers.

2.1.3 Installieren von CPU-Kühlkörper und Lüfter

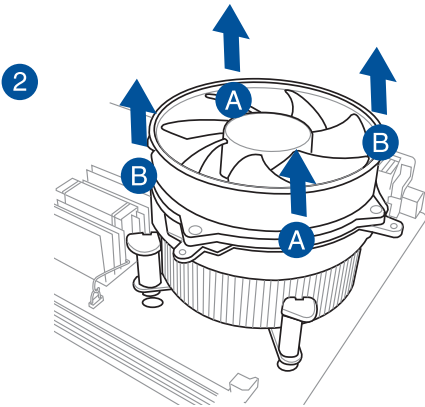
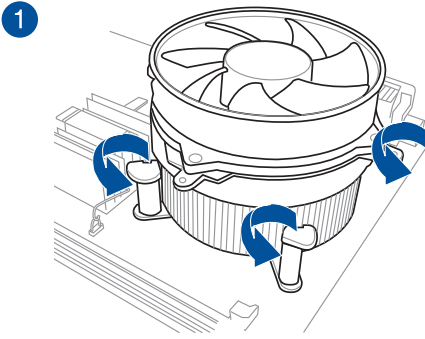


Falls erforderlich, bringen Sie die Wärmeleitpaste auf dem CPU-Kühlkörper und der CPU an, bevor Sie den CPU-Kühlkörper und Lüfter montieren.

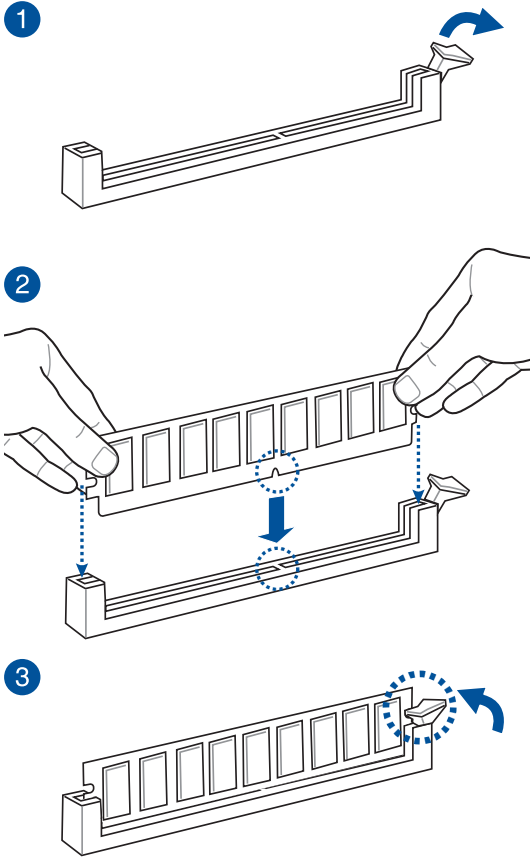
Installieren von CPU-Kühlkörper und Lüfter



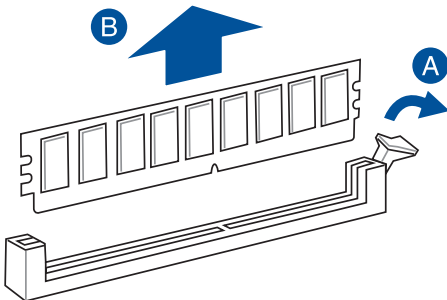
So deinstallieren Sie den CPU-Kühlkörper und Lüfter



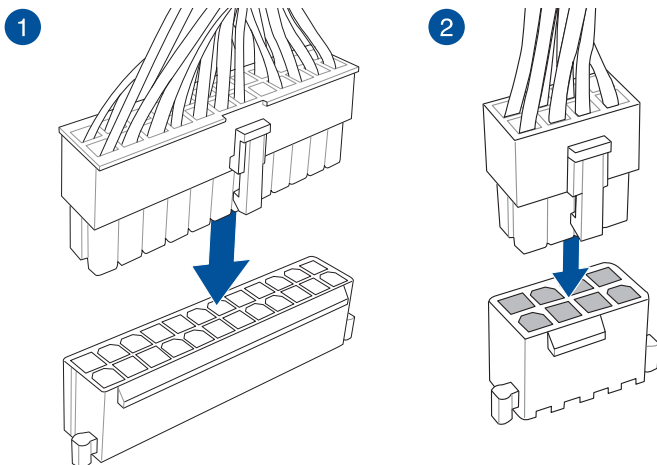
2.1.4 DIMM Installation



Entfernen eines DIMMs

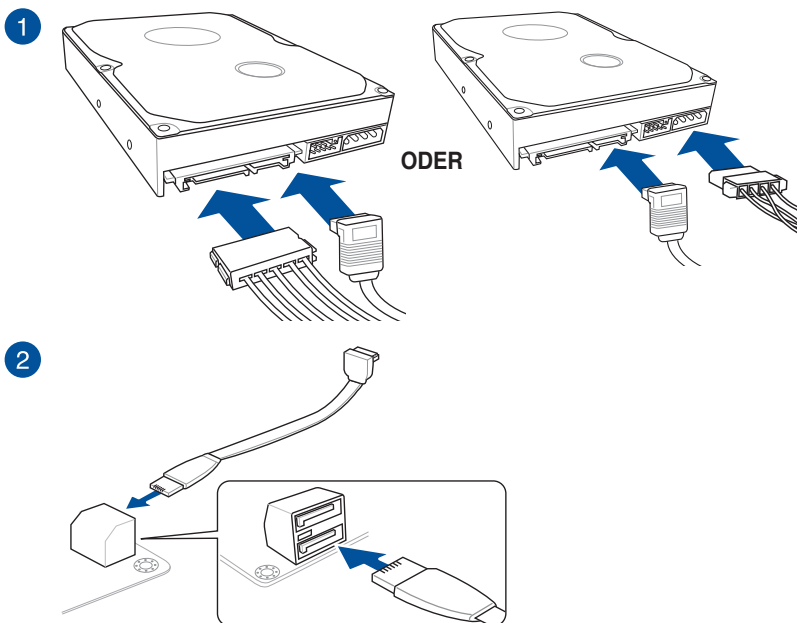


2.1.5 ATX-Netzanschluss



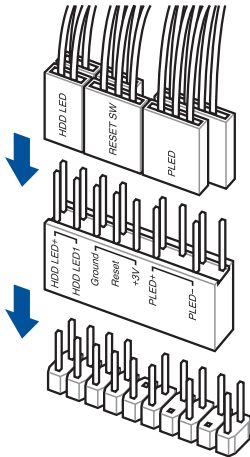
Stellen Sie sicher, dass Sie den 8-poligen Stromstecker anschließen.

2.1.6 SATA-Geräteanschlüsse

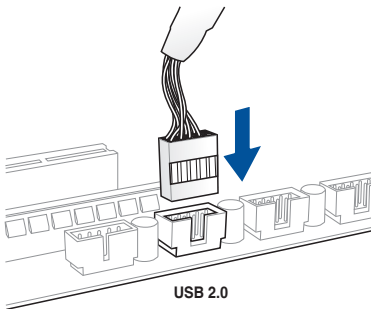


2.1.7 E/A-Anschlüsse auf der Frontseite

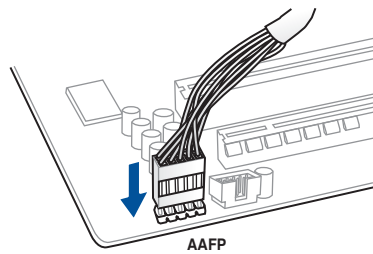
So installieren Sie den ASUS Q-Connector



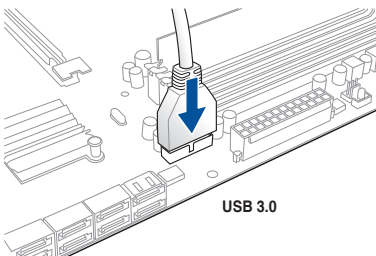
So installieren Sie
den USB 2.0 Anschluss



So installieren Sie
den Frontblenden Audio-Anschluss

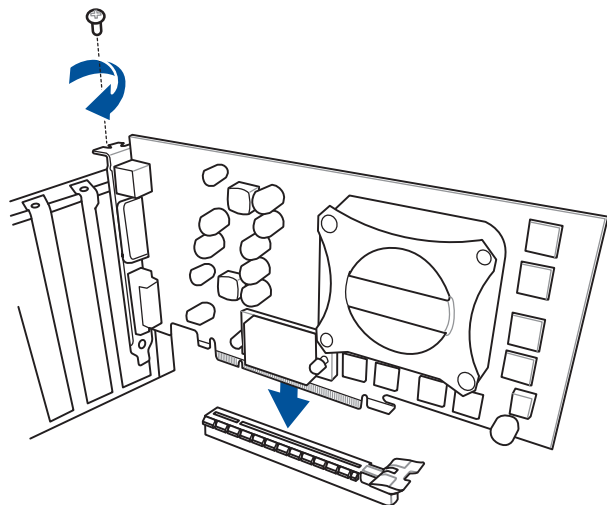


So installieren Sie
den USB 3.0 Anschluss

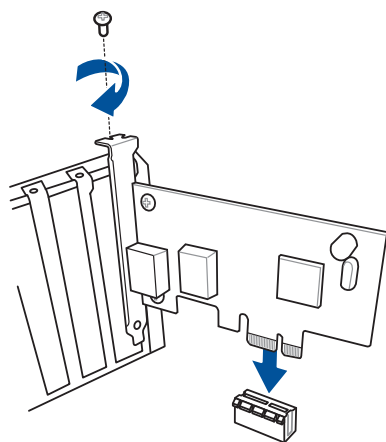


2.1.8 Erweiterungskarte installieren

PCIe-x16-Karten installieren

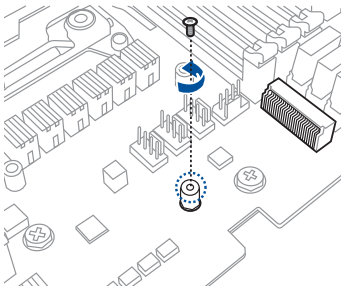


PCIe-x1-Karten installieren

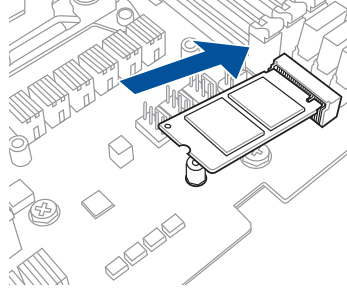


2.1.9 M.2 Installation

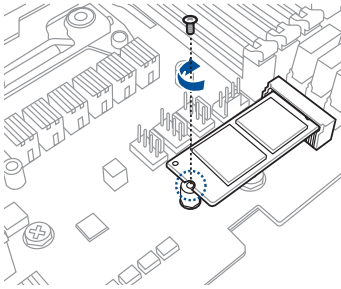
1



2



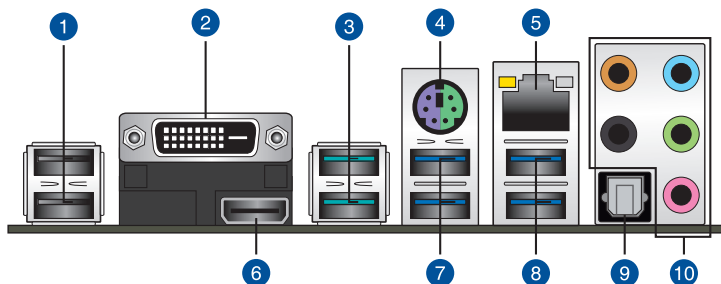
3



Der unterstützte M.2-Typ variiert je nach Motherboard.

2.2 Rücktafel- und Audio-Anschlüsse des Motherboards

2.2.1 Hintere E/A-Anschlüsse



Rücktafelanschlüsse

1. USB 2.0 Anschlüsse 1314	6. HDMI-Anschluss
2. DVI-D Anschluss	7. USB 3.0 Anschlüsse 12
3. USB 3.1 Typ-A Anschluss EA12	8. USB 3.0 Anschlüsse 34
4. PS/2 Tastatur/Maus-Kombianschluss	9. Optischer S/PDIF-Ausgang
5. Intel LAN-Anschluss (I219-V)*	10. Audio E/A-Anschlüsse**

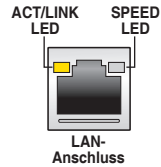
* und **: Beziehen Sie sich für die Definitionen der LAN-Anschluss LED, und Audioanschlüsse auf die Tabellen auf der nächsten Seite.



- USB 3.1/3.0-Geräte können nur als Datenspeicher verwendet werden.
- Wir empfehlen dringend, dass Sie Ihre Geräte mit Ports mit identischer Datenübertragungsrate verbinden. Bitte verbinden Sie Ihre USB 3.0-Geräte mit USB 3.0-Ports und Ihre USB 3.1-Geräte mit USB 3.1-Ports; dadurch erzielen Sie schnellere und bessere Leistung für Ihre Geräte.

* LAN Anschlüsse LED Anzeigen

Aktivitäts-/Verbindungs-LED		Speed LED	
Status	Beschreibung	Status	Beschreibung
Aus	Nicht verbunden	Aus	10 Mb/s-Verbindung
Orange	Verbunden	Orange	100 Mb/s-Verbindung
Orange (Blinkend)	Datenaktivität	Grün	1 Gbps-Verbindung
Orange (blinkend dann dauerhaft)	Bereit, um aus dem S5-Modus aufzuwachen		



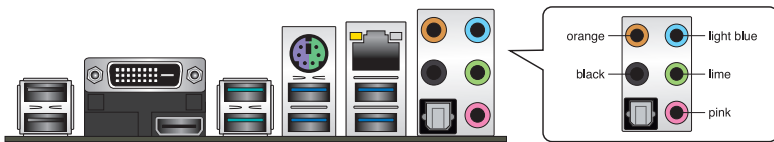
Sie können die LAN-Controller im BIOS deaktivieren. Aufgrund des Hardware-Designs kann die LED des LAN1-Port weiterhin blinken, auch wenn deaktiviert.

** Audio2,4,6

Anschlüssen	Headset 2-Kanal	4-Kanal	6-Kanal	8-Kanal
Hellblau	Line In	Line In	Line In	Seitenlautsprecher
Hellgrün	Line Out	Frontlautsprecher	Frontlautsprecher	Frontlautsprecher
Rosa	Mic In	Mic In	Mic In	Mic In
Orange	–	–	Mitte/Subwoofer	Mitte/Subwoofer
Schwarz	–	Rücklautsprecher	Rücklautsprecher	Rücklautsprecher

2.2.2 Audio E/A-Anschlüsse

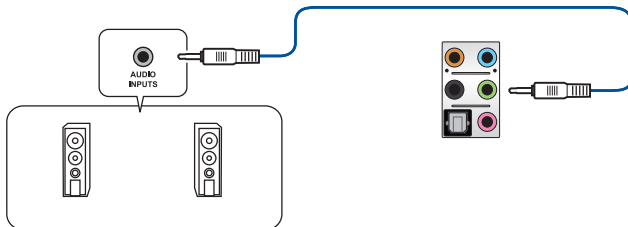
Audio E/A-Anschlüsse



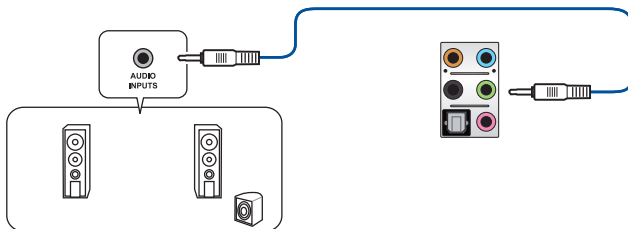
Anschluss eines Kopfhörers und Mikrofons



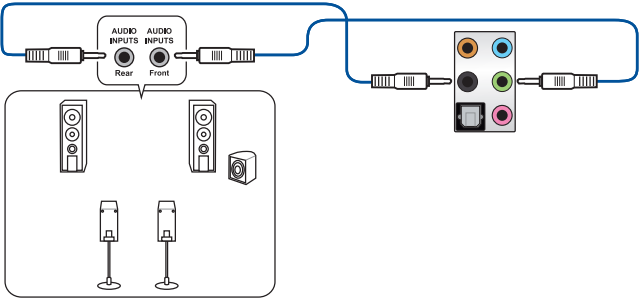
Anschluss von Stereo Lautsprechern



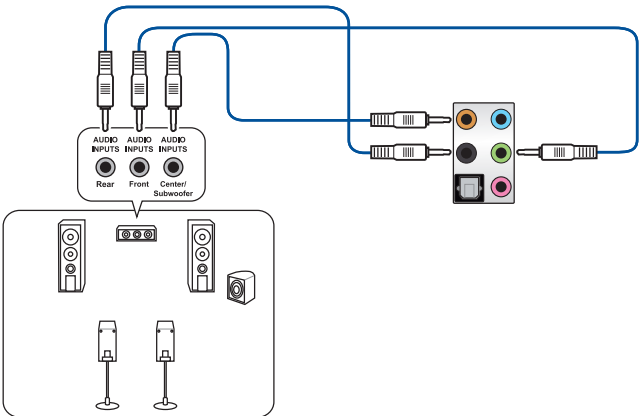
Anschluss von 2 Lautsprechern



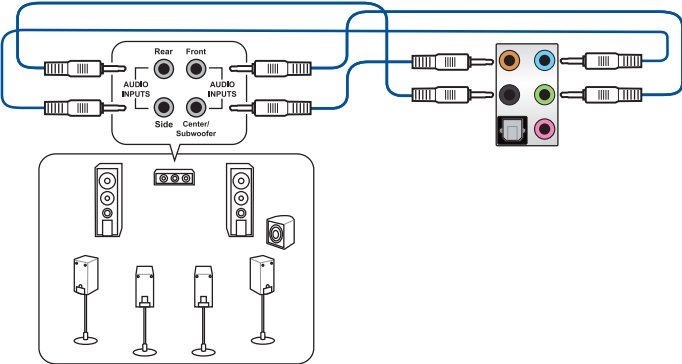
Anschluss von 4 Lautsprechern



Anschluss von 6 Lautsprechern



Anschluss von 8 Lautsprechern



2.3 Erstmaliges Starten

1. Bringen Sie nach Vervollständigen aller Anschlüsse die Abdeckung des Systemgehäuses wieder an.
2. Stellen Sie sicher, dass alle Schalter im ausgeschalteten Zustand sind.
3. Verbinden Sie das Netzkabel mit dem Netzanschluss an der Rückseite des Systemgehäuses.
4. Verbinden Sie das Netzkabel mit einer Steckdose, die einen Überspannungsschutz besitzt.
5. Schalten Sie die Geräte in folgender Reihenfolge ein:
 - a. Überwachen
 - b. Externe SCSI-Geräte (fangen Sie mit dem letzten Gerät in der Kette an)
 - c. Systemstromversorgung
6. Nach dem Einschalten leuchtet die Systembetriebs-LED auf dem vorderen Bedienfeld des Computers. Bei ATX-Stromversorgungen leuchtet die System-LED nach Betätigen des ATX-Stromschalters. Bei ATX-Stromversorgungen leuchtet die System-LED nach Betätigen des ATX-Stromschalters. Nachdem die System-LED aufleuchtet, leuchtet die Monitor-LED oder ändert sich die Farbe von Orange in Grün, wenn Ihr Monitor konform mit den "grünen" Standards ist oder eine "Strom-Standby"-Funktion besitzt.

Das System durchläuft jetzt Einschaltselfstests (POST). Während des Tests gibt das BIOS Signaltöne (siehe BIOS-Signaltoncodes) ab, oder Meldungen erscheinen auf dem Bildschirm. Wird 30 Sekunden nach Einschalten des Systems nichts angezeigt, hat das System einen Einschaltselfstest u.U. nicht bestanden. Prüfen Sie die Einstellungen und Anschlüsse der Jumper, oder bitten Sie Ihren Händler um Hilfe.

BIOS-Signalton	Beschreibung
Ein kurzer Piepton	Grafikkarte erkannt Quick Boot auf deaktiviert gesetzt Keine Tastatur erkannt
Ein langer Piepton gefolgt von zwei kurzen und einer Pause (wiederholt)	Kein Arbeitsspeicher erkannt
Ein langer Piepton gefolgt von drei kurzen	Keine Grafikkarte erkannt
Ein langer Piepton gefolgt von vier kurzen	Hardware-Komponentenfehler

7. Halten Sie kurz nach dem Einschalten die Taste <Entf> gedrückt, um das BIOS-Setup-Programm aufzurufen. Folgen Sie den Anweisungen in Kapitel 3.

2.4 Ausschalten des Computers

Das Drücken des Stromschalters für kürzer als vier Sekunden stellt das System, wenn es eingeschaltet ist, auf den Schlaf-Modus oder Soft-Aus-Modus je nach der BIOS-Einstellung. Das Drücken des Stromschalters für länger als vier Sekunden stellt das System, wenn es eingeschaltet ist, auf den Schlaf-Modus oder Soft-Aus-Modus je nach der BIOS-Einstellung.

BIOS Setup

3

3.1 Kennenlernen des BIOS



Das neue ASUS UEFI BIOS ist ein Unified Extensible Interface, das mit der UEFI-Architektur kompatibel ist und bietet eine benutzerfreundliche Oberfläche, die über das herkömmliche Tastatur-BIOS hinaus geht, um eine flexible und komfortable Mauseingabe zu ermöglichen. Benutzer können somit das UEFI BIOS genauso einfach und unkompliziert bedienen wie ihr Betriebssystem. Der Begriff "BIOS" in diesem Benutzerhandbuch bezieht sich auf "UEFI BIOS", soweit nicht anders vorgegeben.

Im BIOS (Basic Input und Output System) sind die Einstellungen der System-Hardware, z.B. Datenträgerkonfiguration, Übertaktungseinstellungen, erweiterte Energieverwaltung und Boot-Gerätekonfiguration, die zum Systemstart benötigt werden, im Motherboard-CMOS gespeichert. Unter normalen Umständen eignen sich die Standard-BIOS-Einstellungen zur Erzielung optimaler Leistung. **Ändern Sie nicht die Standard BIOS Einstellungen** ausgenommen unter folgenden Umständen:

- Eine Fehlermeldung erscheint auf dem Bildschirm während des Systemstarts, die Sie auffordert, die BIOS-Einstellungen aufzurufen.
- Sie haben eine neue Systemkomponente installiert, die weitere BIOS-Einstellungen oder Aktualisierungen erfordert.



Ungeeignete BIOS-Einstellungen können Instabilität und Startfehler verursachen. **Wir empfehlen Ihnen dringend, die BIOS-Einstellungen nur unter Anleitung eines trainierten Servicemitarbeiters zu ändern.**



- Wenn Sie die BIOS-Datei herunterladen oder aktualisieren, benennen Sie die Datei für dieses Motherboard in **Z270MK2.CAP** um.
 - Die BIOS-Einstellungen und Optionen können aufgrund verschiedener BIOS-Versionen variieren. Bitte beziehen Sie sich bei den Einstellungen und Optionen auf die aktuellste BIOS-Version.
-

3.2 BIOS-Setup-Programm

Verwenden Sie das BIOS-Setup, um das BIOS zu aktualisieren und die Parameter zu konfigurieren. Die BIOS-Oberfläche enthält Navigationstasten und eine kurze Bildschirmhilfe, um Sie durch die Verwendung des BIOS-Setups zu führen.

BIOS-Ausführung beim Startup

Um das BIOS-Setup beim Start aufzurufen, drücken Sie <Entf> während des Power-On-Self-Test (POST). Wenn Sie nicht <Entf> drücken, werden die POST-Routinen fortgeführt.

BIOS nach dem POST starten

BIOS nach dem POST starten

- Drücken Sie gleichzeitig <Strg> + <Alt> + <Entf>.
- Drücken Sie die Reset-Taste auf dem Gehäuse.
- Drücken Sie die Ein-/Austaste zum Ausschalten des Systems und schalten Sie es dann erneut ein. Tun Sie dies nur, wenn Ihnen der Start des BIOS mit den ersten zwei Optionen nicht gelungen ist.

Nachdem Sie eine der 3 Optionen ausgeführt haben, drücken Sie <Entf> um das BIOS aufzurufen.



-
- Die in diesem Abschnitt angezeigten BIOS-Setup-Bildschirme dienen nur als Referenz und können u.U. von dem, was Sie auf dem Bildschirm sehen, abweichen.
 - Falls Sie eine Maus für die Navigation im BIOS-Setup-Programm verwenden möchten, sollten Sie eine USB-Maus an das Motherboard anschließen.
 - Laden Sie bitte die Standardeinstellungen, wenn das System nach Änderung der BIOS-Einstellungen instabil geworden ist. Wählen Sie hierzu **Load Optimized Defaults (Optimierte Standardwerte laden)** im **Exit-Menü** oder drücken Sie <F5>. Siehe Abschnitt **3.13 Exit-Menü** für weitere Details.
 - Wenn der Systemstart fehlschlägt, nachdem Sie eine BIOS-Einstellung geändert haben, versuchen Sie das CMOS zu löschen und das Motherboard auf seine Standardwerte zurückzusetzen. Siehe Abschnitt **1.1.7 Jumpers** für Informationen darüber, wie Sie das RTC RAM löschen.
 - Das BIOS-Setup-Programm unterstützt keine Bluetooth-Geräte.
-

BIOS Menü

Das BIOS-Setup-Programm kann in zwei Modi ausgeführt werden: **EZ Mode** und **Advanced Mode (Erweiterter Modus)**. Sie können im **Exit-Menü** oder im **Exit/Advanced Mode** Fenster, zwischen den Modi schalten.

3.2.1 EZ Modus

Standardmäßig wird beim Aufrufen des BIOS-Setup-Programms das EZ-Mode-Fenster geladen. . EZ Mode bietet Ihnen einen Überblick über die Grundsysteminfos und ermöglicht die Auswahl der Sprache, Systembetriebsmodus und Bootpriorität der Geräte. Um in den Advanced Mode (Erweiterten Modus) zu gelangen, wählen Sie **Advanced Mode** oder drücken die <F7>-Schnellaste für die erweiterten BIOS-Einstellungen.



Das Standardfenster beim Aufrufen des BIOS-Setup-Programms kann geändert werden. Für Details beziehen Sie sich auf das Element **Setup-Modus** im **Boot-Menü**.

The screenshot shows the 'UEFI BIOS Utility - EZ Mode' interface. Key elements include:

- Information Panel:** Displays system details like 'TUF Z270 MARK 2 BIOS Ver. 0224', 'Genuine Intel(R) CPU 0000 @ 2.70GHz', and 'Speed: 2700 Mhz'.
- Temperature and Voltage:** Shows 'CPU Temperature' at 34°C, 'CPU Core Voltage' at 0.944 V, and 'Motherboard Temperature' at 30°C.
- DRAM Status:** Lists memory modules like 'DIMM_A1: Corsair 4096MB 2133MHz'.
- SATA Information:** A section for managing storage devices.
- X.M.P. (Extreme Memory Profile):** Currently set to 'Disabled'.
- FAN Profile:** Shows settings for CPU FAN (1638 RPM), CHA1 FAN, CHA2 FAN, and CPU OPT FAN.
- Intel Rapid Storage Technology:** A toggle switch currently set to 'On'.
- CPU FAN Graph:** A line graph showing fan speed percentage over time, with a 'QFan Control' button below it.
- EZ System Tuning:** Offers pre-configured profiles: 'Quiet', 'Performance', and 'Energy Saving'. The 'Normal' profile is selected.
- Boot Priority:** A list of bootable devices, including 'UEFI: JetFlashTranscend 4GB 8.07, Partition 1 (3830MB)' and 'JetFlashTranscend 4GB 8.07 (3830MB)'. A 'Switch all' button is present.
- Navigation:** Bottom buttons include 'Default(F5)', 'Save & Exit(F10)', 'Advanced Mode(F7)', and 'Search on FAQ'.

- Zeigt Systemeigenschaften für den aktuellen Modus. Klicken Sie auf < oder >, um zwischen den EZ System Tuning Modi zu wechseln
- Zeigt CPU-/Motherboard-Temperatur, CPU-Spannungsausgabe, CPU-/Gehäuse-/Netzteilüftergeschwindigkeit und SATA Informationen
- Anzeigesprache des BIOS-Setup-Programms
- Erstellt RAID-Speichersystem und konfiguriert Übertaktung
- Aktiviert oder deaktiviert den SATA-RAID-Modus für die Intel Rapid Storage Technologie
- Speichert die Änderungen und setzt das System zurück
- Zeigt die Geschwindigkeit der CPU-Lüfter. Klicken Sie auf die Taste, um die Lüfter manuell zu tunen
- Fenster zum Advanced Mode (Erweitertes Modus) umschalten
- Lädt die optimierte Standardwerte
- In Häufig gestellte Fragen suchen
- Klicken Sie auf das Startgeräten angezeigt werden
- Auswahl der Bootgeräteprioritäten



Die Auswahl der Boot-Geräte variiert je nach den Geräten, die installiert wurden.

3.2.2 Erweiterter Modus

Advanced Mode (Erweiterter Modus) bietet erfahrenen Benutzern fortgeschrittene Auswahlmöglichkeiten in den BIOS-Einstellungen. Ein Beispiel für den Advanced Mode wird in der nachfolgenden Abbildung dargestellt. Für genaue Konfigurationsmöglichkeiten beziehen Sie sich auf die folgenden Abschnitte.



Um vom EZ-Modus in den Erweiterten Modus zu wechseln, klicken Sie auf **Advanced Mode (Erweiterter Modus) (F7)** oder drücken die <F7>-Schnelltaete.

The screenshot shows the UEFI BIOS Utility in Advanced Mode. The interface includes a top navigation bar with options like 'My Favorites', 'Main', 'Ai Tweaker', 'Advanced', 'Monitor', 'Boot', 'Tool', and 'Exit'. A 'Hardware Monitor' panel on the right displays CPU and Memory status. The 'CPU Core Ratio' section is expanded, showing a dropdown menu with 'Auto' and 'Manual' options, and a 'Sync All Cores' button. A help box at the bottom left explains the difference between manual and DMP modes. The bottom of the screen shows 'Last Modified', 'EZ Mode (F7)', and a search function.

Konfigurationsfelder
Popup-Menü
Menüleiste Sprache MyFavorite(F3) Qfan Kontrolle(F6) EZ Tuning Wizard(F11) Hot Keys **Bildlaufleiste**

My Favorites Main **Ai Tweaker** Advanced Monitor Boot Tool Exit

Target CPU Turbo-Mode Frequency : 3300MHz
 Target DRAM Frequency : 2133MHz
 Target Cache Frequency : 3100MHz

AI Overclock Tuner Auto

ASUS MultiCore Enhancement

CPU Core Ratio

1-Core Ratio Limit
 2-Core Ratio Limit
 3-Core Ratio Limit
 4-Core Ratio Limit

DRAM Odd Ratio Mode
 DRAM Frequency

[Manual]: When the manual mode is selected, BCLK(base clock) frequency can be assigned manually.
 [DMP]: When XMP(extreme memory profile) mode is selected, BCLK frequency and memory parameters will be optimized automatically.

Hardware Monitor

CPU

Frequency	Temperature
2700 MHz	32°C
BCLK	Core Voltage
100.0 MHz	0.944 V
Ratio	
27x	

Memory

Frequency	Voltage
2133 MHz	1.200 V
Capacity	
4096 MB	
Voltage	
+12V	+5V
12.192 V	5.000 V
+3.3V	
3.232 V	

Version 2.17.1246. Copyright (C) 2016 American Megatrends, Inc.

Last Modified | **EZ Mode (F7)** | Search on FAQ

Menüelemente **Allgemeine Hilfe** **Zuletzt geändert Einstellungen** **Geht zurück zu EZ Mode** **In Häufig gestellte Fragen suchen**

Zeigt die CPU-Temperatur, CPU- und Speicherspannungsausgang

Menüleiste

Oben im Bildschirm gibt es eine Menüleiste mit folgenden Optionen:

Favoriten	Zum Speichern häufig genutzter Systemeinstellungen und Konfigurationen.
Main (Basis)	Hier können Sie die Systemhaupteinstellungen ändern.
Ai Tweaker	Hier können Sie die Einstellungen für die Übertaktung ändern.
Erweitert	Hier können Sie die erweiterten Systemeinstellungen ändern.
Überwachen	Hier können Sie die Systemtemperatur, Energieverbrauch anzeigen und Lüftereinstellungen ändern.
Boot	Hier können Sie die Systemstartkonfiguration ändern.
Tool	Hier können Sie die Einstellungen für Sonderfunktionen konfigurieren.
Beenden	Hier können Sie die Beenden-Optionen wählen und die Standardeinstellungen laden.

Menüelemente

Wenn ein Element auf der Menüleiste markiert ist, werden die speziellen Elemente für dieses Menü angezeigt. Wenn Sie z.B. **Main** gewählt haben, werden die Elemente des Main-Menüs angezeigt.

Die anderen Elemente (Ai Tweaker, Advanced, Monitor, Boot, Tools und Exit) auf der Menüleiste haben ihre eigenen Menüelemente.

Untermenüelemente

Ein Größer-als-Zeichen (>) vor einem Element auf einem beliebigen Menübildschirm bedeutet, dass dieses Element ein Untermenü enthält. Wählen Sie das gewünschte Element aus und drücken dann die <Eingabetaste>, um sein Untermenü anzeigen zu lassen.

Sprache

Diese Taste oberhalb der Menüleiste, enthält die Sprachen, die Sie für Ihr BIOS aus. Klicken Sie auf diese Taste, um die Sprache auszuwählen, die in Ihrem BIOS-Bildschirm angezeigt werden soll.

MyFavorites (F3)

Diese Schaltfläche oberhalb der Menüleiste, zeigt alle BIOS-Elemente in einem Tree-Map-Setup. Wählen Sie häufig verwendete BIOS-Einstellungen und speichern sie im MyFavorites Menü.



Siehe Abschnitt **3.3 My Favorites** für weitere Informationen.

Qfan-Steuerung (F6)

Diese Schaltfläche oberhalb der Menüleiste zeigt die aktuellen Einstellungen Ihrer Lüfter. Verwenden Sie diese Taste, um die Lüfter manuell auf Ihre gewünschten Einstellungen zu ändern.



Siehe Abschnitt **3.2.3 Q-Fan Control** für weitere Informationen.

EZ Tuning Wizard (F11)

Mit dieser Schaltfläche oberhalb der Menüleiste können Sie die Übertaktungseinstellungen Ihres Systems anzeigen und optimieren. Es erlaubt Ihnen auch, den SATA-Modus des Motherboards von AHCI auf RAID-Modus zu ändern.



Siehe Abschnitt **3.2.4 EZ Tuning Wizard** für weitere Informationen.

In Häufig gestellte Fragen suchen

Bewegen Sie Ihren Mauszeiger zur Anzeige eines QR-Codes über diese Schaltfläche, scannen Sie diesen Code mit Ihrem Mobilgerät zur Verbindung mit der Seite mit häufig gestellten Fragen zum BIOS auf der ASUS-Support-Webseite. Alternativ können Sie den folgenden QR-Code scannen:



Hot Keys

Diese Taste oberhalb der Menüleiste enthält die Navigationstasten für das BIOS-Setup-Programm. Verwenden Sie die Navigationstasten für die Auswahl der Menüelemente und für Änderungen der Einstellungen.

Bildlaufleiste

Eine Bildlaufleiste befindet sich an der rechten Seite eines Menübildschirms, wenn es Elemente außerhalb des Bildschirms gibt. Drücken Sie die <Oben-/Unten-Pfeiltasten> oder <Bild auf-/Bild ab-Tasten>, um die weiteren Elemente auf dem Bildschirm anzeigen zu lassen.

Allgemeine Hilfe

Unten im Menü-Bildschirm steht eine kurze Beschreibung des ausgewählten Elements. Benutzen Sie die <F12>-Taste, um ein BIOS-Bildschirmfoto aufzunehmen und es auf dem Wechseldatenträger zu speichern.

Konfigurationsfelder

In diesen Feldern stehen die Werte der Menüelemente. Sie können den Wert in dem Feld neben einem Element ändern, wenn das Element benutzereinstellbar ist. Sie können kein Element, das nicht benutzereinstellbar ist, wählen.

Ein einstellbarer Wert wird hervorgehoben, wenn das entsprechende Element gewählt wird. Um den Wert innerhalb eines Feldes zu ändern, wählen Sie bitte das entsprechende Element und drücken dann die <Eingabetaste>, um eine Liste von Optionen anzeigen zu lassen.

Letzte-Änderung-Schaltfläche

Diese Schaltfläche zeigt die Elemente, die zuletzt geändert und im BIOS-Setup gespeichert wurden.

3.2.3 Q-Fan Control

Die QFan Control ermöglicht Ihnen, eine Lüfterprofil einzustellen oder manuell die Arbeitsgeschwindigkeit der CPU und Gehäuselüfter zu konfigurieren.

Q-Fan Control
Select your target fan and then move the slider to select any of these profiles: Standard, Silent, Turbo and Full Speed. You can also move the slider to Manual and manually configure the fan's operating speed.

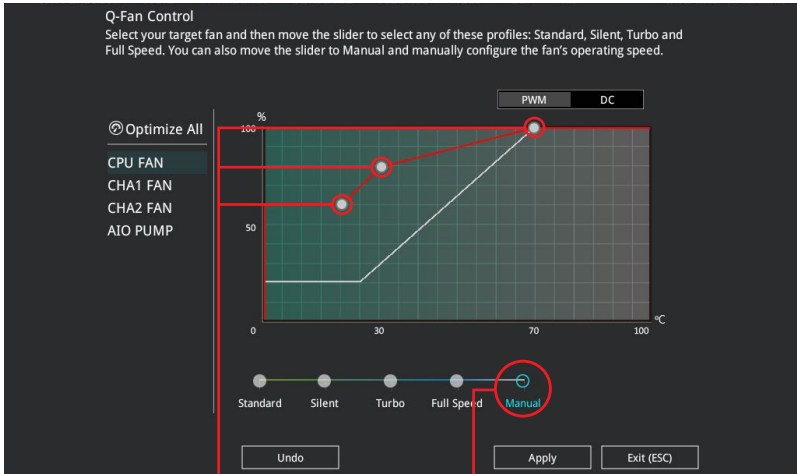
Annotations:

- Klicken Sie hier um einen Lüfter für die Konfiguration zu wählen
- Klicken Sie hier um den PWM Modus zu aktivieren
- Klicken Sie hier um den DC Modus zu aktivieren
- Wählen sie ein Profil um es für den Lüfter zu übernehmen
- Zum Rückgängigmachen der Änderungen anklicken
- Zum Übernehmen der Lüftereinstellungen anklicken
- Klicken Sie zur Zurückkehren des Hauptmenüs
- Wählen Sie dies, um den Lüfter manuell zu konfigurieren

Temperature (°C)	Fan Speed (%)
0	25
30	25
70	75
100	100

Konfiguriere Lüfter manuell

Wählen Sie **Manuell** aus der Liste der Profile, um die Betriebsgeschwindigkeit Ihrer Lüfter manuell zu konfigurieren.



Geschwindigkeitspunkte

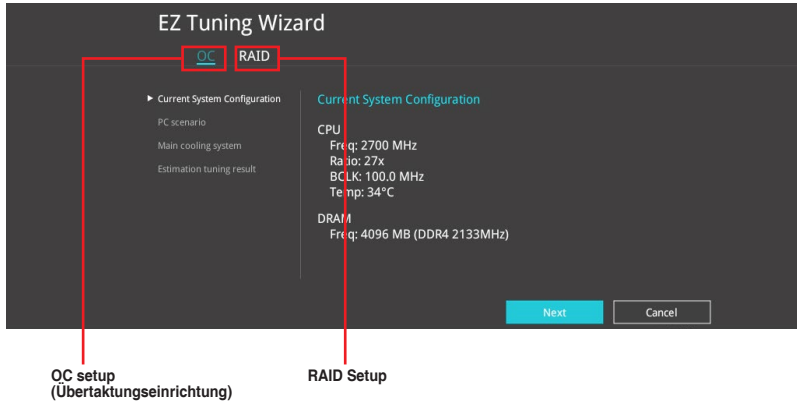
Wählen Sie dies, um den Lüfter manuell zu konfigurieren

So konfigurieren Sie Ihre Lüfter:

1. Wählen Sie den Lüfter, den Sie konfigurieren möchten und um seinen aktuellen Status anzuzeigen.
2. Klicken und ziehen Sie die Geschwindigkeitspunkte um die Arbeitsgeschwindigkeit der Lüfter anzupassen.
3. Klicken Sie auf **Übernehmen**, um die Änderungen zu speichern, klicken Sie dann auf **Beenden (ESC)**.

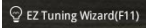
3.2.4 Anleitung

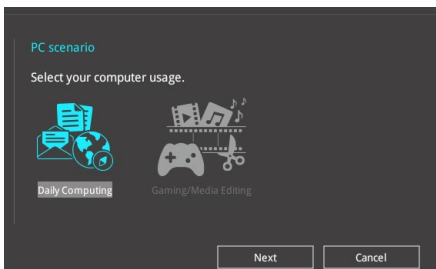
EZ Tuning Wizard erlaubt Ihnen, die CPU und DRAM, Computernutzung und CPU-Lüfter auf die besten Einstellungen zu übertakten. Sie können auch RAID einfach in Ihrem System setzen, indem Sie diese Funktion verwenden.



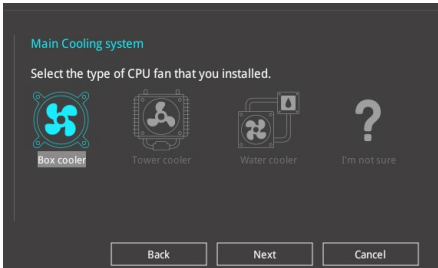
OC Tuning (Übertaktungsabstimmung)

So starten Sie OC Tuning (Übertaktungsabstimmung):

1. Zum Öffnen des Bildschirms EZ Tuning Wizard drücken Sie <F11> an Ihrer Tastatur oder klicken am BIOS-Bildschirm auf .
2. Klicken Sie auf **OC (Übertaktung)** und dann auf **Next (Weiter)**.
3. Wählen Sie ein PC-Szenario (**Daily Computing (Tägliches Computing)** oder **Gaming/Media Editing (Gaming/Medienbearbeitung)**), klicken Sie dann auf **Next (Weiter)**.



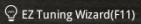
4. Wählen Sie ein Hauptkühlsystem **BOX cooler**, **Tower cooler**, **Water cooler (BOX-Kühler, Tower-Kühler, Wasserkühler)** oder **I'm not sure (Ich bin nicht sicher)**, klicken Sie dann auf **Next (Weiter)**.



5. Klicken Sie nach Auswahl des Hauptkühlsystems auf **Next (Weiter)**, klicken Sie dann zum Starten von OC Tuning (Übertaktungsabstimmung) auf **Yes (Ja)**.

RAID erstellen

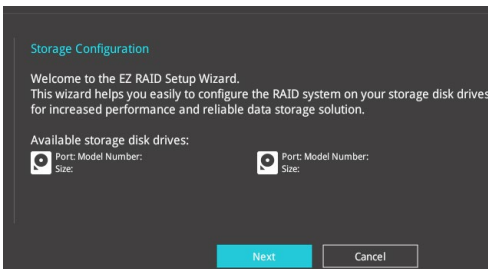
So erstellen Sie ein RAID:

1. Zum Öffnen des Bildschirms EZ Tuning Wizard drücken Sie <F11> an Ihrer Tastatur oder klicken am BIOS-Bildschirm auf .
2. Klicken Sie auf **RAID** und dann auf **Weiter**.

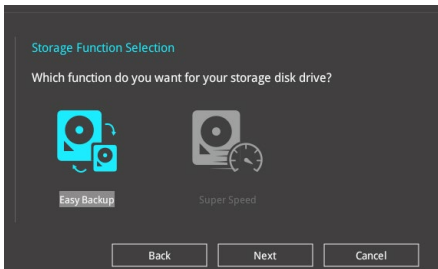


- Stellen Sie sicher, dass Ihre Festplatten keine vorhandenen RAID-Volumen haben.
- Stellen Sie sicher, dass Sie Ihre Festplatten an Intel SATA-Anschlüsse anschließen.

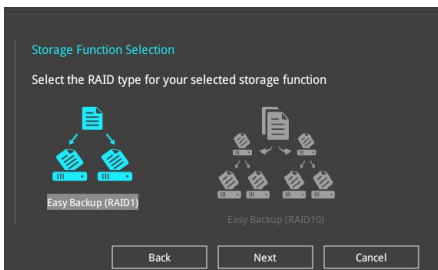
3. Prüfen Sie die verfügbaren Speicherlaufwerke, klicken Sie dann auf **Next (Weiter)**.



4. Wählen Sie die Art der Speicherung für Ihr RAID **Easy Backup** oder **Super Speed**, dann klicken Sie auf **Weiter**.

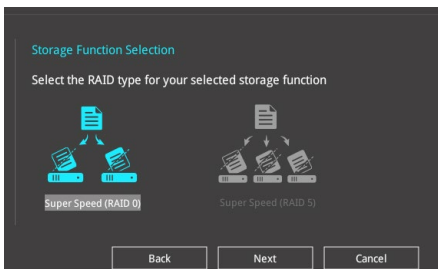


- a. Für Easy Backup (Einfache Sicherung) klicken Sie auf **Next (Weiter)** und wählen dann **Easy Backup (RAID 1) (Einfache Sicherung (RAID1))** oder **Easy Backup (RAID 10) (Einfache Sicherung (RAID10))**.



Sie können Easy Backup (RAID 10) nur verwenden, wenn Sie vier (4) Festplatten verbinden.

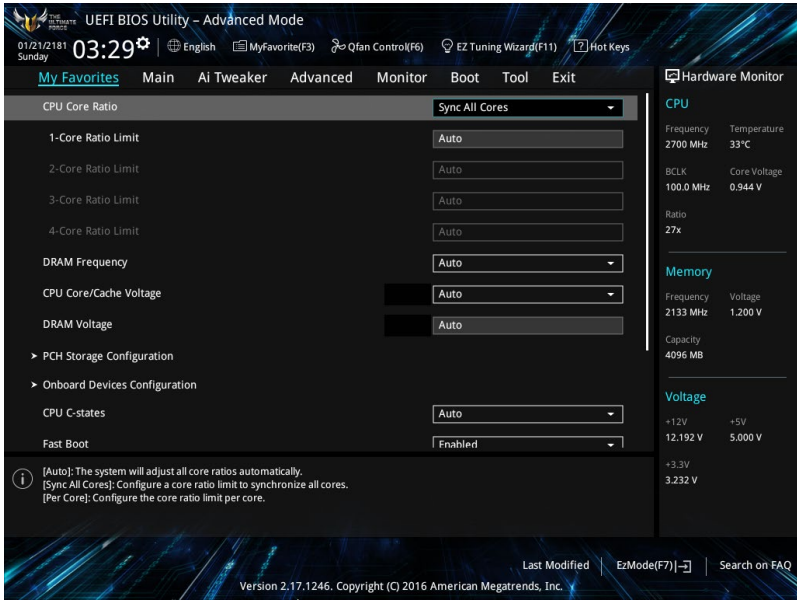
- b. Für Super Speed klicken Sie auf **Next (Weiter)**, wählen Sie dann zwischen **Super Speed (RAID 0)** und **Super Speed (RAID 5)**.



5. Nach der Auswahl des RAID-Typs, klicken Sie auf **Weiter** und dann auf **Ja**, um mit dem RAID Setup fortzufahren.
6. Nachdem der RAID-Setup abgeschlossen ist, klicken Sie auf **Ja**, um das Setup zu beenden klicken.


3.3 Favoriten

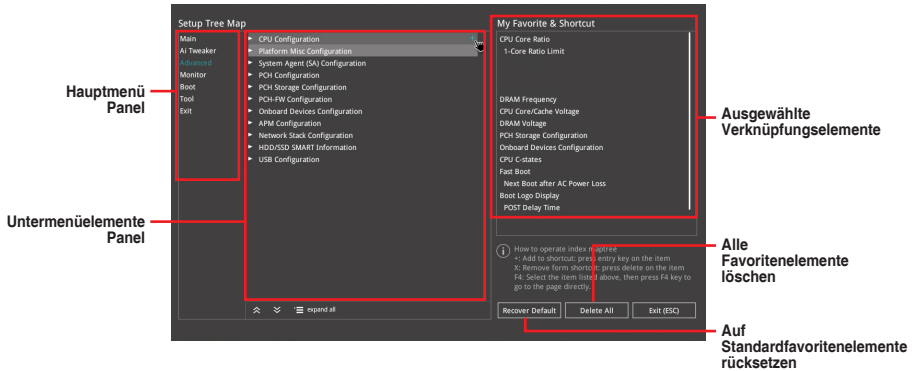
My Favorites (Meine Favoriten) ist Ihr persönlicher Bereich, zum einfachen Speichern und Zugreifen auf Ihre beliebtesten BIOS Elemente. My Favorites (Meine Favoriten) kommt standardmäßig mit verschiedenen leistungs-, energiespar- und schnellstartrelevanten Elementen. Sie können diesen Bildschirm personalisieren, indem Sie Elemente hinzufügen oder entfernen.




Hinzufügen von Elementen zu Meine Favoriten

Um BIOS-Elemente hinzuzufügen:

1. Zum Öffnen des Bildschirms Einrichtungsbaumkarte drücken Sie <F3> an Ihrer Tastatur oder klicken am BIOS-Bildschirm auf .
2. Wählen Sie am Bildschirm Setup Tree Map (Setup-Baumkarte) die BIOS-Elemente, die Sie am Bildschirm My Favorites (Meine Favoriten) speichern möchten.



3. Wählen Sie ein Element aus dem Hauptmenü, klicken Sie dann auf das Untermenü, das Sie als Favorit speichern möchten; tippen oder klicken Sie auf  oder drücken die <Enter>-Taste an Ihrer Tastatur.



Folgende Elemente können Sie nicht zu MyFavorites hinzufügen:

- Elemente mit Untermenüs.
- Benutzer-verwaltbare Optionen wie die Sprache und die Bootreihenfolge.
- Konfigurationselemente wie Memory SPD Informationen, Systemzeit und Datum.

4. Klicken Sie **Beenden** oder drücken Sie <esc> um den Setup Tree Map Bildschirm zu schließen.
5. Gehen Sie zum MyFavorites Menü, um die gespeicherten BIOS-Elemente anzuzeigen.

3.4 Main-Menü (Hauptmenü)

Beim Öffnen des Advanced Mode im BIOS-Setup-Programms erscheint das Hauptmenü. Das Hauptmenü verschafft Ihnen einen Überblick über die grundlegenden Systeminfos und ermöglicht die Einstellung des Systemdatums, der Zeit, der Menüsprache und der Sicherheitseinstellungen.

Sicherheit

Die Sicherheit-Menüelemente erlauben Ihnen die Systemsicherheitseinstellungen zu ändern.



- Falls Sie das BIOS-Kennwort vergessen haben, können Sie das CMOS Real Time Clock (RTC) RAM löschen und das BIOS Passwort zu löschen. Siehe Abschnitt 1.1.6 **Onboard-Tasten und Schalter** für Informationen, wie Sie den RTC RAM über die CMOS-löschen-Taste löschen.
- Die Elemente Administratorkennwort oder Benutzerkennwort im Fenster zeigen standardmäßig **[Not Installed]** an. Die Elemente zeigen **Installed** an, nachdem Sie ein Kennwort eingerichtet haben.

3.5 Ai Tweaker-Menü

Im Extreme Tweaker-Menü können Sie die Übertaktungsbezogenen Einstellungen konfigurieren.



Beim Einstellen der Extreme Tweaker-Menüelemente ist Vorsicht geboten. Falsche Werte können Systemfehler hervorrufen.



Die Konfigurationsoptionen in diesem Abschnitt sind von den im System installierten DIMMs und des CPU-Modells abhängig.

AI-Übertaktungsregler

Hier können Sie die Übertaktungsoptionen der CPU wählen um die erwünschte interne Frequenz der CPU zu erreichen.. Konfigurationsoptionen:

- | | |
|----------|---|
| [Auto] | Lädt die optimalen Einstellungen für das System. |
| [Manual] | Erlaubt Ihnen individuell übersperrte Parameter einzustellen. |
| [X.M.P.] | Wenn Sie Speichermodule installieren, welche die eXtreme Memory Profile (XMP) Technologie unterstützen, wählen Sie dieses Element, um die Profile zu setzen, die von Ihrem Speichermodule unterstützt werden, für die Optimierung der Systemleistung. |



Die [X.M.P.]-Konfigurationsoption erscheint nur, wenn Sie Speichermodule installieren, die eXtreme Memory Profile- (X.M.P.) Technologie unterstützen.



[Manual] Erlaubt Ihnen individuell übersperrte Parameter einzustellen.

BCLK/PEG-Frequenz

Hier können Sie die BCLK (Basistakt)-Frequenz eingestellt, um die Systemleistung zu verbessern. Benutzen Sie die Tasten <+> und <->, um die Werte einzustellen. Die Werte reichen von 98,0 MHz bis 538,25 MHz.



Wir empfehlen Ihnen, den Wert basierend auf der CPU-Spezifikation festzulegen, da hohe BCLK Frequenzen die CPU dauerhaft beschädigen können.

ASUS MultiCore-Erweiterung

[Auto] Dieses Element erlaubt Ihnen die Übertaktungsleistung zu maximieren, optimiert durch die ASUS Kernverhältniseinstellung.

[Deaktiviert] Hier können Sie die Standard Kern-Verhältnis-Einstellung setzen.

CPU-Kernverhältnis

Mit diesem Element können Sie das CPU-Kernverhältnis festlegen.

Konfigurationsoptionen: [Auto] [Sync Alle Kerne] [Pro Kern]

DRAM-Frequenz

Hier können Sie die Speicherbetriebsfrequenz einstellen. Die konfigurierbaren Optionen variieren mit der BCLK (Base Clock) Frequenzeinstellung. Wählen Sie den Auto-Modus, um die optimierte Einstellung anzuwenden.

Konfigurationsoptionen: [Auto] [DDR4-800MHz] - [DDR4-4266MHz]

Interne CPU Energieverwaltung

Mit den Unterelementen in diesem Menü können Sie das CPU-Verhältnis und Eigenschaften einstellen.

Intel(R) SpeedStep(tm)

Dieses Element ermöglicht dem Betriebssystem die dynamische Anpassung von Prozessorspannung und Kernfrequenz, was den durchschnittlichen Energieverbrauch und die durchschnittliche Wärmeproduktion verringert. Konfigurationsoptionen: [Auto] [Enabled] [Disabled]

Turbo-Modus

Ermöglicht es Ihnen, Ihre Prozessorkerne schneller als die Basisbetriebsfrequenz laufen zu lassen, wenn ein Abfallen unter die Betriebsleistungs-, Strom- und Spezifikationsgrenze zu verzeichnen ist.

Konfigurationsoptionen: [Disabled] [Enabled]

3.6 Advanced-Menü

Die Elemente im Advanced-Menü gestatten Ihnen, die Einstellung für den Prozessor und andere Systemgeräte zu ändern.



Beim Einstellen der Elemente im Advanced-Menü ist Vorsicht geboten. Falsche Werte können Systemfehler hervorrufen.

3.6.1 CPU-Konfiguration

Die Elemente in diesem Menü zeigen die CPU-bezogenen Informationen an, die das BIOS automatisch erkennt.



Die Elemente in diesem Menü können je nach der installierten CPU variieren.

CPU - Power Managementsteuerung

Hier können Sie die Leistung der CPU verwalten und konfigurieren.

Intel(R) SpeedStep(tm)

Mit diesem Element können mehr als zwei Frequenzen unterstützt werden.

Konfigurationsoptionen: [Auto] [Enabled] [Disabled]

Turbo-Modus

Mit diesem Element können Sie die CPU-Kerne schneller als die Basis Betriebsfrequenz laufen lassen, wenn es unterhalb des betrieblichen Leistungs-, Strom- und Temperatur-Grenzwertes liegt.

Konfigurationsoptionen: [Disabled] [Enabled]

CPU C-Status

Mit diesem Element können Sie die Energiesparfunktion der CPU-Status festlegen.

Konfigurationsoptionen: [Auto] [Enabled] [Disabled]

3.6.2 Weitere Plattformkonfiguration

Mit den Elementen in diesem Menü können Sie die ASPM für PCH und SA PCI Express ändern.

3.6.3 System Agent (SA) Configuration (Systemagent- (SA-) Konfiguration)

Mit den Elementen in diesem Menü können Sie die Verbindungsgeschwindigkeit für den PEG-Port and Multi-Monitor anpassen.

3.6.4 PCH-Konfiguration

Mit den Elementen in diesem Menü können Sie die PCH PCI Express Geschwindigkeit anpassen.

PCI Express-Konfiguration

Mit diesem Element können Sie die PCI Express-Steckplätze konfigurieren.

PCIe-Geschwindigkeit

Mit diesem Element kann Ihr System die PCI-Express-Port-Geschwindigkeit automatisch auswählen.

Konfigurationsoptionen: [Auto] [Gen1] [Gen2] [Gen3]

3.6.5 PCH Speicherkonfiguration

SATA-Konfiguration. Die SATA-Anschlüsse zeigen **Not Present** an, wenn in dem entsprechenden Anschluss kein SATA-Gerät installiert ist.

SATA Controller(s)

Dieses Element ermöglicht Ihnen die Aktivierung oder Deaktivierung des SATA-Gerätes.

Konfigurationsoptionen: [Enabled] [Disabled]

SATA-Modusauswahl

Dieses Element ermöglicht Ihnen die SATA-Konfiguration.

- | | |
|--------|---|
| [AHCI] | Stellen Sie [AHCI Mode] ein, wenn Sie wollen, dass die SATA-Festplatten AHCI (Advanced Host Controller Interface) benutzen sollen. AHCI ermöglicht dem integrierten Datenträgertreiber die erweiterten Serial ATA-Funktionen zu aktivieren, welche die Speicherleistung bei zufälliger Arbeitslast erhöhen, indem sie dem Laufwerk gestatten, die interne Befehlsreihenfolge zu optimieren. |
| [RAID] | Stellen Sie [RAID Mode] ein, wenn Sie mit den SATA-Festplatten eine RAID-Konfiguration erstellen wollen. |

SMART Status Check

SMART (Self-Monitoring, Analysis and Reporting Technology) ist ein Überwachungssystem, das eine Warnmeldung während des POST (Power-on Self Test) zeigt, wenn ein Fehler der Festplatten auftritt.

Konfigurationsoptionen: [On] [Off]

SATA6G_1 (grau) bis SATA6G_6 (grau)

SATA6G_1 (grau) bis SATA6G_6 (grau)

Dieses Element ermöglicht Ihnen das Aktivieren oder Deaktivieren des ausgewählten SATA-Ports.

Konfigurationsoptionen: [Disabled] [Enabled]

Hot Plug

Diese Elemente werden nur angezeigt, wenn Sie das Element SATA Mode Selection auf [AHCI] einstellen und Sie können die SATA Hot-Plug-Unterstützung aktivieren/deaktivieren.

Konfigurationsoptionen: [Disabled] [Enabled]

3.6.6 PCH-FW Konfiguration

Mit diesem Element können Sie die TPM-Firmware konfigurieren.

3.6.7 Onboard-Gerätekonfiguration

Mit den Elementen in diesem Menü können Sie zwischen den PCIe-Lanes wechseln und integrierte Geräte konfigurieren.

Azalia HD Audio-Controller

Mit diesem Element können Sie den Azalia High-Definition Audio-Controller verwenden.

Konfigurationsoptionen: [Disabled] [Enabled]

M.2_1 Konfiguration: [Auto][SATA-Modus][PCI-E-Modus]

[Auto] Erkennt automatisch den M.2 Gerätemodus. Wenn ein SATA-Gerät erkannt wird, wird SATA6G_1 deaktiviert.

[SATA mode] Unterstützt nur M.2 SATA-Geräte. Bitte beachten Sie, dass der SATA6G_1 Anschluss in diesem Modus nicht verwendet werden kann.

[PCI-E mode] Unterstützt nur M.2 PCI-E-Geräte.

ASMedia Back USB 3.1 Controller

Mit diesem Element können Sie den ASMedia Back USB 3.1 Controller aktivieren oder deaktivieren.

Konfigurationsoptionen: [Disabled] [Enabled]

Intel-LAN-Controller

Mit diesem Element können Sie die Intel LAN Controller aktivieren oder deaktivieren.

Konfigurationsoptionen: [Disabled] [Enabled]

3.6.8 APM Konfiguration

Mit den Elementen in diesem Menü können Sie die System-Aufwach-Funktion und die Energiespareinstellungen festlegen.

ErP-Bereit

Ermöglicht das Abschalten der Energie bei S4 + S5 oder S5, um das System für ErP-Anforderungen vorzubereiten. Wenn **[Aktiviert]**, werden alle anderen PME Optionen abgeschaltet.

Konfigurationsoptionen: [Disabled] [Enable(S4+S5)] [Enable(S5)]

3.6.9 Netzwerkstapelkonfiguration

Mit den Elementen in diesem Menü können Sie die Ipv4 / Ipv6 PXE Unterstützung konfigurieren.

3.6.10 SMART-Informationen zu Festplatte/SSD

Dieses Menü zeigt die SMART-Informationen der verbundenen Geräte.



NVM-Express-Geräte unterstützen keine SMART-Informationen.

3.6.11 USB Konfiguration

Die Elemente in diesem Menü ermöglichen Ihnen die Einstellung von USB-Funktionen.



Das **Massenspeichergeräte**-Element zeigt die automatisch erkannten Werte. Wenn kein USB-Gerät erkannt wird, zeigt das Element **None** an.

USB-Single-Port-Control

Dieses Element ermöglicht es Ihnen, einzelne USB-Anschlüsse zu de-/aktivieren.



Beziehen Sie sich auf den Abschnitt **1.1.2 Motherboard-Layout** für die Position der USB-Anschlüsse.

3.7 Überwachungsmenü

Das Überwachungsmenü zeigt die Systemtemperatur/den Energiestatus an und erlaubt die Anpassung der Lüftereinstellungen.

CPU Temperatur / Motherboard Temperatur / PCH Temperatur [xxx°C/xxx°F]

Die integrierte Hardwareüberwachung erkennt automatisch die CPU-, Motherboard- und PCH-Temperaturen und zeigt sie an. Wählen Sie [Ignore] aus, wenn Sie die erkannten Temperaturen nicht anzeigen möchten.

Q-Fan-Konfiguration

Q-Fan-Abstimmung

Klicken Sie, um die niedrigste Geschwindigkeit automatisch zu erkennen und konfigurieren Sie den minimalen Arbeitszyklus für jeden Lüfter.

AIO PUMP Steuerung

- [Disabled] Deaktiviert die AIO PUMP Steuerungsfunktion.
- [Auto] Erkennt den installierten AIO Pumpentyp und schaltet automatisch die Steuerungsmodi um.
- [DC-Modus] Aktiviert die AIO PUMP-Steuerung im DC-Modus bei 3-poligen Gehäuselüftern.
- [PWM-Modus] Aktiviert die AIO PUMP-Steuerung im PWM-Modus bei 4-poligen Gehäuselüftern.

3.8 Boot Menü

Die Elemente im Boot-Menü gestatten Ihnen, die Systemstartoptionen zu ändern.

Fast-Boot

- [Disabled (Deaktiviert)] Ermöglicht Ihrem System die Rückkehr zu seiner normalen Systemstartgeschwindigkeit.
- [Enabled (Aktiviert)] Ermöglicht Ihrem System die Beschleunigung des Systemstarts.



Die folgenden Elemente werden nur angezeigt, wenn Sie den Fast Boot auf **[Enabled]** gesetzt haben.

Nächster Systemstart nach Ausfall der Stromversorgung

- [Normal Boot] Kehrt nach einem Stromausfall zu Normal-Boot zurück.
- [Fast Boot] Beschleunigt die Boot-Geschwindigkeit beim nächsten Systemstart nach einem Stromausfall.

Einrichtungsmodus

- [Advanced Mode] Setzt Advanced Mode als die Standardanzeige fest, wenn auf das BIOS-zugegriffen wird.
- [EZ Mode] Setzt EZ Mode als die Standardanzeige fest, wenn auf das BIOS-zugegriffen wird.

CSM (Compatibility Support Module)

Hier können Sie die Parameter für CSM (Compatibility Support Module) konfigurieren, um für eine bessere Kompatibilität die volle Unterstützung für die verschiedenen VGA-Geräte, bootfähigen Geräte und Peripheriegeräte zu erhalten.

CSM starten

[Auto]	Das System erkennt automatisch die bootfähigen Geräte und die Add-on-Geräte.
[Enabled]	Für eine bessere Kompatibilität aktivieren Sie CSM, um die nicht-UEFI-Treiber Peripheriegeräte oder den Windows-UEFI-Modus voll zu unterstützen.
[Disabled]	Deaktivieren Sie CSM, um das Windows Secure Update und Secure Boot voll zu unterstützen.



Die folgenden Elemente werden nur angezeigt, wenn Sie Launch CSM auf **[aktiviert]** setzen.

Boot-Gerät Kontrolle [UEFI und Legacy OpROM]

Mit diesem Element können Sie die Art der Geräte auswählen, die Sie booten möchten.

Konfigurationsoptionen: [UEFI and Legacy OPROM] [Legacy OPROM only] [UEFI only]

Boot from Network Devices [Legacy only]

Mit diesem Element können Sie die Art der Netzwerkgeräte auswählen, die Sie starten möchten.

Konfigurationsoptionen: [Ignore] [Legacy only] [UEFI driver first]

Booten von Speichergeräten [Legacy Only]

Mit diesem Element können Sie die Art der Speichergeräte auswählen, die Sie starten möchten.

Konfigurationsoptionen: [Ignore] [Legacy only] [UEFI driver first]

Von PCI-E-/PCI-Erweiterungsgeräten starten [Legacy only (Nur Legacy)]

Mit diesem Element können Sie die Art der PCI-E/PCI Erweiterungsgeräte auswählen, die Sie starten möchten.

Konfigurationsoptionen: [Legacy only] [UEFI driver first]

Secure Boot

Hier können Sie die Secure Boot-Einstellungen konfigurieren und seine Tasten verwalten, um das System vor unbefugtem Zugriff und Malware während des POST zu schützen.

Boot Option Priorities (Startoption-Prioritäten)

Hier können Sie die Reihenfolge der Startgeräte unter den verfügbaren Geräten festlegen. Die am Bildschirm angezeigte Anzahl der Geräteoptionen hängt von der Anzahl der im System installierten Geräte ab.



- Drücken Sie zum Aufrufen des Windows-Betriebssystems im abgesicherten Modus nach dem POST <F8> (wird unter Windows 8 nicht unterstützt).
- Drücken Sie zur Auswahl des Startgerätes während des Systemstarts <F8>, wenn das ASUS-Logo erscheint.

Boot-Aussetzung

Diese Elemente zeigen die verfügbaren Geräte. Die am Bildschirm angezeigte Anzahl der Geräteoptionen hängt von der Anzahl der im System installierten Geräte ab. Die am Bildschirm angezeigte Anzahl der Geräteoptionen hängt von der Anzahl der im System installierten Geräte ab.

3.9 Tools-Menü

Die Elemente im Tools-Menü gestatten Ihnen, die Einstellungen für besondere Funktionen zu verändern. Wählen Sie ein Element aus und drücken dann die <Eingabetaste>, um das Untermenü anzuzeigen zu lassen.

Setup Animator

Dieses Element ermöglicht Ihnen die Aktivierung oder Deaktivierung des Setup-Animators. Konfigurationsoptionen: [Enabled] [Disabled]

3.9.1 ASUS EZ Flash 3 Utility

Hier können Sie ASUS EZ Flash 3 ausführen. Wenn Sie <Enter>drücken, wird eine Bestätigungsmeldung angezeigt. Verwenden Sie die Links-/Rechts-Pfeiltasten, um zwischen [Ja] und [Nein] zu wählen, drücken Sie dann die <Enter>-Taste zum Bestätigen.



Für weitere Details beziehen Sie sich auf den Abschnitt **3.11.2 ASUS EZ Flash 2**.

3.9.2 Sicheres Löschen

SSD-Geschwindigkeiten können sich wie bei jedem Speichermedium aufgrund von Datenverarbeitung mit der Zeit verlangsamen. Secure Erase löscht Ihre SSD vollständig und sicher, setzt sie auf das werkseitige Leistungsniveau zurück.



Secure Erase ist nur im AHCI-Modus verfügbar. Achten Sie darauf, den SATA-Modus auf AHCI einzustellen. Klicken Sie auf **Advanced (Erweitert) > PCH Storage Configuration (PCH Speicherkonfiguration) > SATA Mode Selection (SATA-Modusauswahl) > AHCI**.

Klicken Sie zum Starten von Secure Erase im Menü des Advanced(Erweitert)-Modus auf **Tool (Werkzeug) > Secure Erase**.

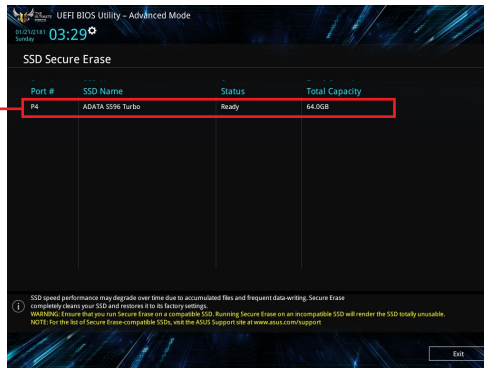


Eine vollständige Liste der mit Secure Erase getesteten SSDs finden Sie auf der ASUS-Support-Seite. Das Laufwerk kann instabil werden, wenn Sie Secure Erase auf einem inkompatiblen SSD ausführen.



- Je nach Größe kann die Löschung der Inhalte Ihrer SSD eine Weile dauern. Schalten Sie das System während des Vorgangs nicht ab.
- Secure Erase wird nur am Intel-SATA-Port unterstützt. Weitere Informationen über Intel-SATA-Ports finden Sie im Abschnitt **1.1.2 Motherboard-Layout** dieser Anleitung.

Zeigt die verfügbaren SSDs



Statusdefinition:

- **Frozen (Eingefroren).** Der eingefrorene Zustand ist das Ergebnis einer BIOS-Schutzmaßnahme. Das BIOS schützt Laufwerke ohne Kennwortschutz, indem es sie vor dem Hochfahren einfriert. Wenn das Laufwerk eingefroren ist, muss Ihr PC zum Fortfahren des Secure Erase-Vorgangs abgeschaltet oder mittels Hard Reset zurückgesetzt werden.
- **Gesperrt.** SSDs werden möglicherweise gesperrt, falls der Secure Erase-Vorgang nicht abgeschlossen oder gestoppt wurde. Dies kann daran liegen, dass eine Drittanbietersoftware ein anderes als das von ASUS festgelegte Kennwort verwendet. Sie müssen die SSD in der Software freigeben, bevor Sie mit Secure Erase fortfahren.

3.9.3 ASUS-Übertaktungsprofil

Mit diesem Element können Sie mehrere BIOS-Einstellungen speichern oder laden.

Vom Profil laden

Hier können Sie die zuvor im BIOS-Flash gespeicherten BIOS-Einstellungen laden. Geben Sie eine Profildnummer ein, in der Ihre CMOS-Einstellungen gespeichert wurden, drücken Sie die <Eingabetaste> und wählen Sie dann Yes.



- Schalten Sie das System NICHT aus oder setzen es zurück während der Aktualisierung des BIOS, um Systemstartfehler zu vermeiden!
- Wir empfehlen Ihnen, die BIOS-Datei nur zu aktualisieren, wenn Sie die gleiche Speicher/ CPU-Konfiguration und BIOS-Version hat.

Profilname

Hier können Sie einen Profilnamen eingeben.

Save to Profile

Hier können Sie die derzeitigen BIOS-Einstellungen in BIOS-Flash sichern sowie ein Profil anlegen. Geben Sie eine Profildnummer von eins bis acht ein, drücken Sie die <Eingabetaste> und wählen Sie dann **Yes**.

Profil von USB-Laufwerk laden/auf USB-Laufwerk speichern

Mit diesem Element können Sie ein Profil von Ihrem USB-Laufwerk laden oder speichern und ein Profil auf Ihrem USB-Laufwerk speichern oder laden.

3.9.4 ASUS SPD-Information

Dieses Element ermöglicht Ihnen, DRAM SPD-Information zu sehen.

3.9.5 Grafikkarteninformationen

Dieses Element zeigt Informationen über die in Ihrem System installierte Grafikkarte.

GPU-Post

Dieses Element zeigt die Informationen und empfohlene Konfiguration für die PCIe-Steckplätze, in denen die Grafikkarte in Ihrem System installiert ist.



Diese Funktion wird nur bei ausgewählten ASUS Grafikkarten unterstützt.

Bus Interface (Busschnittstelle)

Dieses Element ermöglicht Ihnen die Auswahl der Busschnittstelle. Konfigurationsoptionen: [PCIEX16_1] [PCIEX16_2]

3.10 Exit Menü

Die Elemente im Exit-Menü gestatten Ihnen, die optimalen Standardwerte für die BIOS-Elemente zu laden, sowie Ihre Einstellungsänderungen zu speichern oder zu verwerfen. Im Exit-Menü können Sie auch **EZ Mode** aufrufen.

Laden Sie die optimierten Standardwerte

Diese Option belegt jeden einzelnen Parameter in den Setup-Menüs mit den Standardwerten. Bei Wahl dieser Option oder Drücken der Taste <F5> erscheint ein Bestätigungsfenster. Wählen Sie **OK**, um die Standardwerte zu laden.

Save Changes & Reset

Sobald Sie mit dem Auswählen fertig sind, wählen Sie diese Option aus dem Exit-Menü, damit die ausgewählten Werte gespeichert werden. Bei Wahl dieser Option oder Drücken der Taste <F10> erscheint ein Bestätigungsfenster. Wählen Sie **OK**, um die Änderungen zu speichern und das Setup zu beenden.

Discard Changes & Exit

Diese Option lässt Sie das Setupprogramm beenden, ohne die Änderungen zu speichern. Bei Wahl dieser Option oder Drücken der Taste <Esc> erscheint ein Bestätigungsfenster. Wählen Sie **OK**, um die Änderungen zu verwerfen und das Setup zu beenden.

EFI Shell von USB-Laufwerken starten

Mit dieser Option können Sie versuchen, die EFI Shell-Anwendung (shellx64.efi) von einem der verfügbaren Dateisystemgeräte zu laden.

3.11 Aktualisieren des BIOS

Die ASUS-Webseite veröffentlicht die neuesten BIOS-Versionen, um Verbesserungen der Systemstabilität, Kompatibilität und Leistung zu bieten. Allerdings sind BIOS Updates potenziell riskant. Wenn es kein Problem mit der aktuellen Version des BIOS gibt, aktualisieren Sie das BIOS NICHT manuell. Ungeeignete BIOS-Aktualisierungen können Startfehler verursachen. Befolgen Sie die Anweisungen in diesem Kapitel, um Ihr BIOS zu aktualisieren, wenn nötig.



Besuchen Sie die ASUS-Webseite www.asus.com, um die neueste BIOS-Datei für dieses Motherboard zu laden.

Die folgenden Dienstprogramme helfen Ihnen, das Motherboard BIOS-Setup-Programm zu verwalten und zu aktualisieren.

1. EZ Update: Aktualisiert das BIOS in einer Windows-Umgebung.
2. ASUS EZ Flash 3: Aktualisiert das BIOS über ein USB-Flash-Laufwerk.
3. ASUS Crashfree BIOS 3: Stellt das BIOS über die Support-DVD oder einen USB-Stick wieder her, wenn die BIOS-Datei fehlerhaft ist.

3.11.1 EZ Update

EZ-Update ist ein Dienstprogramm, das Ihnen erlaubt, das Motherboard-BIOS in einer Windows-Umgebung zu aktualisieren.



- EZ Update benötigt eine Internetverbindung über ein Netzwerk oder einen ISP (Internet Service Provider).
 - Dieses Dienstprogramm ist erhältlich auf der Support-DVD, die im Motherboard-Lieferumfang enthalten ist.
-

3.11.2 ASUS EZ Flash 3

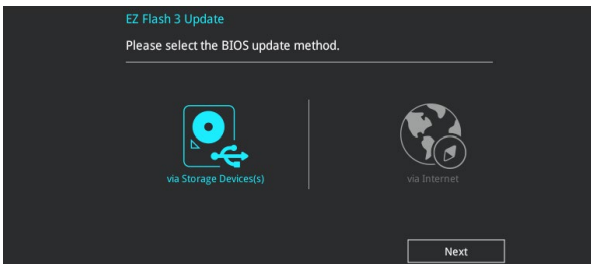
ASUS EZ Flash 3 ermöglicht Ihnen das Herunterladen und Aktualisieren auf das neueste BIOS über das Internet, ohne dass Sie eine startfähige Diskette oder ein Betriebssystem-basiertes Dienstprogramm benötigen.



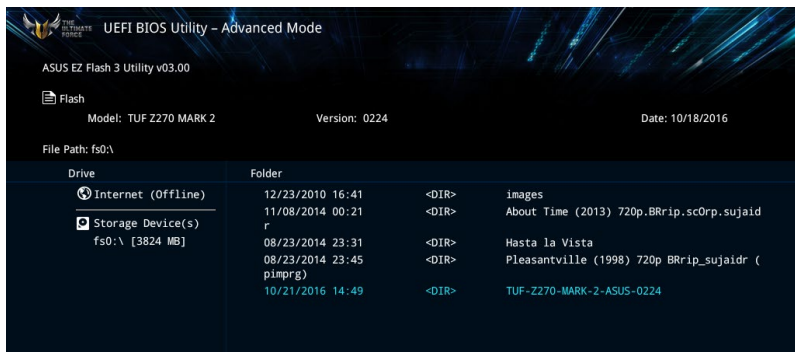
Die Aktualisierung über das Internet variiert je nach Region und Internetbedingungen. Prüfen Sie Ihre lokale Internetverbindung, bevor Sie über das Internet aktualisieren.

So aktualisieren Sie das BIOS per USB:

1. Gehen Sie im BIOS-Setup-Programm zu Advanced Mode. Gehen Sie zum Menü **Tool**, wählen Sie **ASUS EZ Flash 3 Utility** und drücken Sie die <Eingabetaste>.
2. Stecken Sie ein USB-Flashlaufwerk mit der neusten BIOS-Datei in einen USB-Anschluss.
3. Wählen Sie **via Storage Device(s) (Über Speichergeräte)**.



4. Drücken sie die Auf/Ab-Pfeiltasten, um das USB-Flashlaufwerk mit der neuesten BIOS-Datei zu finden und drücken Sie die <Eingabetaste>.
5. Drücken Sie die Pfeiltasten links/rechts, um zum Ordner-Feld zu wechseln.
6. Drücken sie die Auf/Ab-Pfeiltasten, um die BIOS-Datei zu finden und drücken Sie die <Eingabetaste>, um den Aktualisierungsprozess durchzuführen. Wenn abgeschlossen, starten Sie das System neu.





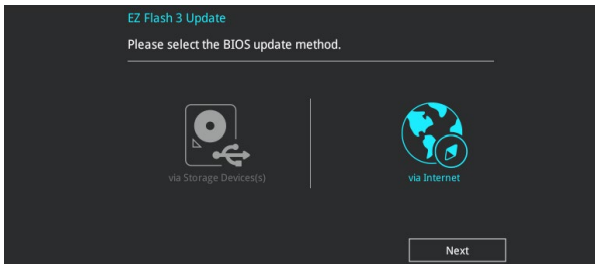
- Diese Funktion kann Geräte wie USB-Flashlaufwerke mit FAT 32/16 Formatierung und nur einer einzelnen Partition unterstützen.
- Schalten Sie das System NICHT aus oder setzen es zurück während der Aktualisierung des BIOS, um Systemstartfehler zu vermeiden!



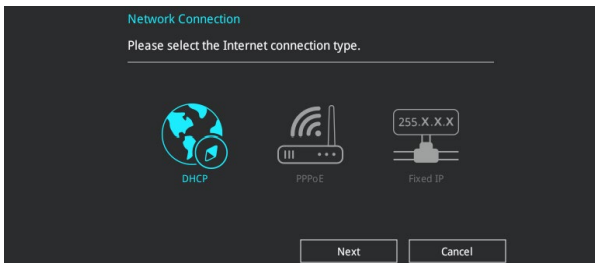
Stellen Sie sicher, dass Sie die BIOS-Standardeinstellungen laden, um Systemkompatibilität und Stabilität zu gewährleisten. Wählen Sie hierzu **Load Optimized Defaults** im **Exit-Menü**. Siehe Abschnitt **3.13 Exit-Menü** für weitere Details.

So aktualisieren Sie das BIOS per Internet:

1. Gehen Sie im BIOS-Setup-Programm zu Advanced Mode. Gehen Sie zum Menü **Tool**, wählen Sie **ASUS EZ Flash 3 Utility** und drücken Sie die <Eingabetaste>.
2. Wählen Sie **via Internet (Per Internet)**.



3. Drücken Sie zur Auswahl einer Internetverbindungsmethode die Links-/Rechtstaste, drücken Sie dann <Enter>.



4. Führen Sie die Aktualisierung anhand der Bildschirmanweisungen aus.
5. Wenn abgeschlossen, starten Sie das System neu.



Stellen Sie sicher, dass Sie die BIOS-Standardeinstellungen laden, um Systemkompatibilität und Stabilität zu gewährleisten. Wählen Sie hierzu **Load Optimized Defaults** im **Exit-Menü**. Siehe Abschnitt **3.13 Exit-Menü** für weitere Details.

3.11.3 ASUS CrashFree BIOS 3

ASUS CrashFree BIOS 3 ist ein Auto-Wiederherstellungs-Programm, das Ihnen erlaubt, die BIOS-Datei wiederherzustellen, falls sie versagt oder während der Aktualisierung beschädigt wurde. Sie können eine beschädigte BIOS-Datei über die Motherboard Support-DVD oder ein USB-Flashlaufwerk mit der aktuellen BIOS-Datei wiederherstellen.



Die BIOS-Datei auf der Motherboard Support-DVD kann älter als die BIOS-Datei auf der offiziellen ASUS-Webseite sein. Wenn Sie die aktuelle BIOS-Datei verwenden möchten, laden Sie die Datei unter <https://www.asus.com/support/> herunter und speichern sie auf einem USB-Flash-Laufwerk.

Wiederherstellen

So stellen Sie das BIOS wieder her:

1. Schalten Sie das System ein.
2. Legen Sie die Support-DVD in das optische Laufwerk ein oder stecken Sie ein USB-Flashlaufwerk mit der BIOS-Datei in einen USB-Anschluss.
3. Die Anwendung durchsucht die Geräte automatisch nach der BIOS-Datei. Wenn gefunden, liest die Anwendung die BIOS-Datei und lädt automatisch die ASUS EZ Flash 3-Anwendung.
4. Sie müssen im BIOS-Setup-Programm die BIOS-Einstellungen wiederherstellen. Um die Systemstabilität und -Kompatibilität zu gewährleisten, empfehlen wir Ihnen, dass Sie <F5> drücken, um die BIOS-Standardwerte zu laden.



Schalten Sie das System NICHT aus oder setzen Sie es zurück, während der Aktualisierung des BIOS! Ein Systemstartfehler kann die Folge sein!

RAID-Support

4

4.1 RAID Konfigurationen

Das Motherboard unterstützt Intel Rapid Storage Technologie mit RAID 0, RAID 1, RAID 5 und RAID 10.



Wenn Sie ein Windows-BS auf einer im RAID-Set enthaltenen Festplatte installieren wollen, müssen Sie eine RAID-Disk erstellen und die RAID-Treiber während der Installation des Betriebssystems laden. Einzelheiten finden Sie im Abschnitt **4.2 Erstellen einer RAID-Treiberdisk**.

4.1.1 RAID Definitionen

RAID 0 (Data striping) veranlasst zwei identische Festplatten dazu, Daten in parallelen, versetzten Stapeln zu lesen und zu schreiben. Die zwei Festplatten machen dieselbe Arbeit wie eine einzige Festplatte, aber mit einer höheren Datentransferrate, nämlich doppelt so schnell wie eine einzelne Festplatte, und beschleunigen dadurch den Datenzugriff und die Speicherung. Für diese Konfiguration benötigen Sie zwei neue identische Festplatten.

RAID 1 (Data mirroring) kopiert ein identisches Daten-Image von einer Festplatte zu der Zweiten. Wenn eine Festplatte versagt, dann leitet die Disk-Arrayverwaltungsoftware alle Anwendungen zur anderen Festplatte um, die eine vollständige Kopie der Daten der anderen Festplatte enthält. Diese RAID-Konfiguration verhindert einen Datenverlust und erhöht die Fehlertoleranz im ganzen System. Verwenden Sie zwei neue Festplatten oder verwenden Sie eine existierende Festplatte und eine neue für diese Konfiguration. Die neue Festplatte muss genau so groß oder größer als die existierende Festplatte sein.

RAID 5 schreibt sowohl Daten als auch Paritätsinformationen verzahnt auf drei oder noch mehr Festplatten. Zu den Vorteilen der RAID 5-Konfiguration zählen eine bessere Festplattenleistung, Fehlertoleranz und höhere Speicherkapazität. Die RAID 5-Konfiguration ist für eine Transaktionsverarbeitung, relationale Datenbank-Applikationen, Unternehmensressourcenplanung und sonstige Geschäftssysteme am besten geeignet. Für diese Konfiguration benötigen Sie mindestens drei identische Festplatten.

RAID 10 kombiniert data striping und data mirroring, ohne dass Paritäten (redundante Daten) errechnet und geschrieben werden müssen. Die RAID 10*-Konfiguration vereint alle Vorteile von RAID 0- und RAID 1-Konfigurationen. Für diese Konfiguration benötigen Sie vier neue Festplatten, oder eine bestehende und drei neue.

4.1.2 Serial ATA-Festplatten installieren

Das Motherboard unterstützt Serial ATA-Festplatten. Für optimale Leistung sollten Sie identische Laufwerke des selben Modells und der gleichen Kapazität installieren, wenn Sie ein Disk-Array erstellen.

So installieren Sie SATA-Festplatten für eine RAID-Konfiguration:

1. Bauen Sie die SATA-Festplatten in die Laufwerksschächte ein.
2. Schließen Sie die SATA-Signalkabel an.
3. Verbinden Sie das SATA-Stromkabel mit dem entsprechenden Stromanschluss jedes Laufwerkes.

4.1.3 Intel Rapid Storage Technologie im UEFI BIOS

So rufen Sie die Intel Rapid Storage Technologie im UEFI BIOS auf:

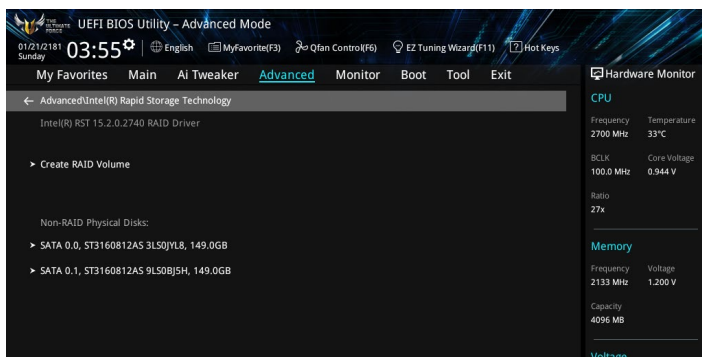
1. Öffnen Sie während des POST das BIOS-Setup-Programm.
2. Gehen Sie zu **Advanced (Erweitert) > PCH Storage Configuration (PCH-Speicherkonfiguration)**, und drücken Sie dann die <Eingabe>-Taste.
3. Setzen Sie die SATA Controller Modusauswahl auf **[RAID-Modus]**.
4. Wechseln Sie im **Boot**-Menü zu **> CSM (Compatibility Support Module) > Launch CSM (CSM starten)**, setzen Sie dann das Element auf **[Deaktiviert]**.
5. Speichern Sie Ihre Änderungen und verlassen das BIOS-Setup, rufen Sie dann das BIOS-Setup erneut auf.
6. Wechseln Sie im **Advanced (Erweiterten)**-Menü zu **> Intel Rapid Storage Technologie**, drücken Sie dann die <Eingabe>-Taste, um das Intel Rapid Storage Technologie-Menü anzuzeigen.



Siehe Kapitel 3 für Details über die Eingabe und Navigation durch das BIOS-Setup.



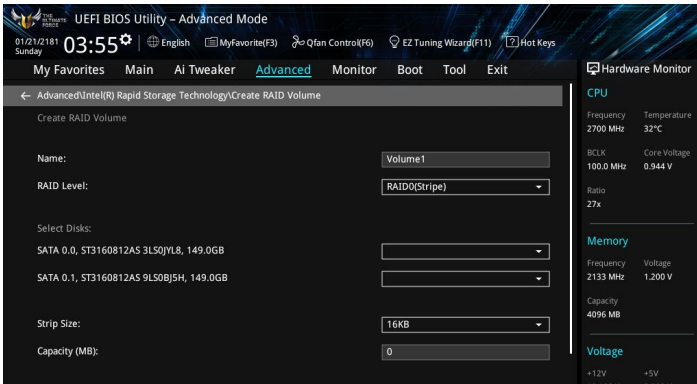
Aufgrund von Chipsatzbeschränkungen, wenn SATA-Anschlüsse auf RAID-Modus gesetzt sind, werden alle SATA-Anschlüsse zusammen im RAID-Modus ausgeführt.



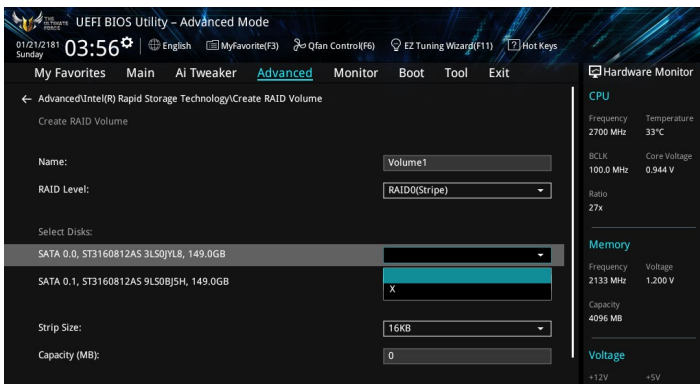
Erstellen eines RAID-Sets

So erstellen Sie ein RAID-Set:

1. Wählen Sie im Intel Rapid Storage Technologie-Menü **Create RAID Volume (RAID-Medium erstellen)** und drücken auf <Enter>. Der folgende Bildschirm erscheint:



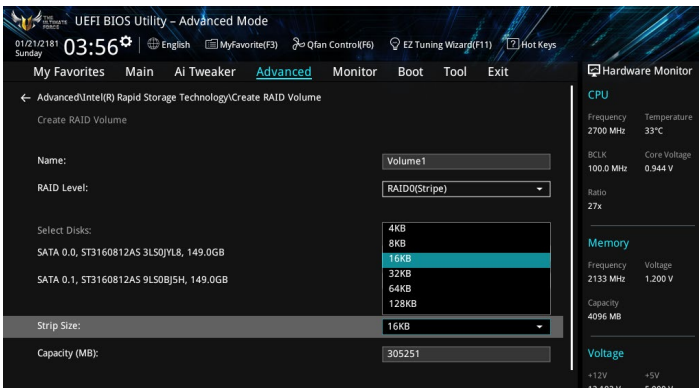
2. Wenn das Namenselement ausgewählt ist, geben Sie einen Namen für die RAID-Anordnung ein und drücken auf <Enter>.
3. Wenn das RAID Level-Element ausgewählt ist, drücken Sie auf <Enter>, um das zu erstellende RAID-Level auszuwählen, drücken Sie dann auf <Enter>.
4. Drücken Sie unter Select Disks (Laufwerke auswählen) auf <Enter> und wählen **X** für die Laufwerke, die in der RAID-Anordnung enthalten sein sollen.



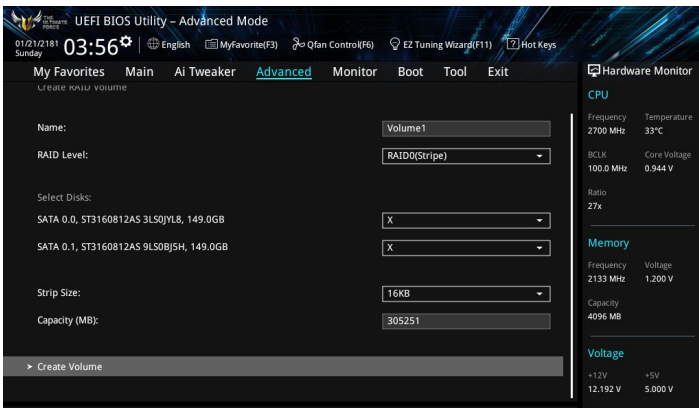
5. Wenn das Element Blockgröße ausgewählt ist, drücken Sie auf <Enter>, um die Blockgröße für die RAID-Anordnung (nur für RAID 0, 10 und 5) auszuwählen, drücken Sie dann auf <Enter>. Die verfügbaren Blockgrößen reichen von 4 KB bis 128 KB. Die folgenden sind typische Werte:
 - RAID 0: 128 KB
 - RAID 10: 64 KB
 - RAID 5: 64 KB



Wir empfehlen eine geringere Blockgröße für Server-Systeme und eine höhere Blockgröße für Multimedia-Computersysteme, die hauptsächlich zur Audio- und Videobearbeitung verwendet werden.



6. Wenn das Element **Capacity (MB) (Kapazität (MB))** ausgewählt ist, geben Sie die gewünschte Kapazität des RAID-Mediums ein und drücken auf <Enter>. Der Standardwert zeigt die höchstmögliche Kapazität.
7. Wenn das Element **Create Volume (Volumen erstellen)** ausgewählt ist, drücken Sie auf <Enter>, um das RAID-Medium zu erstellen und kehren zum Intel Rapid Storage Technologie-Menü zurück.



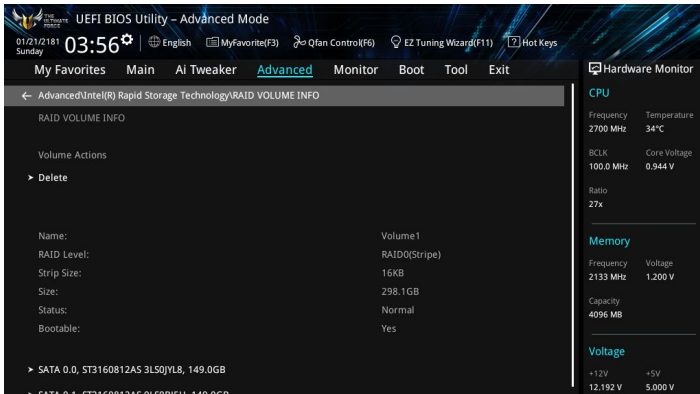
Ein RAID-Set löschen



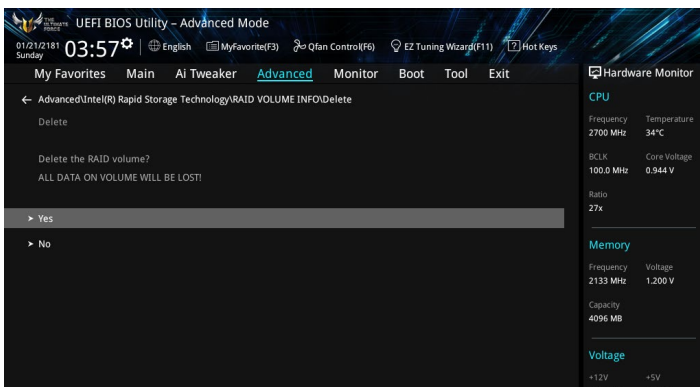
Seien Sie vorsichtig beim Löschen eines RAID-Sets. Alle Daten auf den Festplattenlaufwerken gehen beim Löschvorgang eines RAID-Sets verloren.

So löschen Sie ein RAID-Set:

1. Wählen Sie im Intel Rapid Storage Technologie-Menü das RAID-Medium aus, welches Sie löschen möchten und drücken auf <Enter>. Der folgende Bildschirm erscheint:



2. Wenn das Element **Delete (Löschen)** ausgewählt ist, drücken Sie auf <Enter>, wählen Sie dann zum Löschen des RAID-Mediums **Yes (Ja)** und kehren zum Intel Rapid Storage Technologie-Menü zurück, oder wählen Sie **No (Nein)** zum Abbrechen.



4.1.4 Intel Rapid Storage Technology Option ROM-Dienstprogramm

Um das Intel Rapid Storage Technology Option ROM-Dienstprogramm aufzurufen:

1. Schalten Sie das System ein.
2. Drücken Sie während des POST auf die Taste <Strg> + <I>, um das Programmhauptmenü anzuzeigen.

```
Intel(R) Rapid Storage Technology - Option - v10.5.1.1070
Copyright(C) 2003-14 Intel Corporation. All Rights Reserved.

[ MAIN MENU ]

1. Create RAID Volume      4. Recovery Volume Options
2. Delete RAID Volume     5. Acceleration Options
3. Reset Disks to Non-RAID 6. Exit

[ DISK/VOLUME INFORMATION ]

RAID Volumes:
None defined.

Physical Devices:
Port  Device Model  Serial #      Size   Type/Status (Vol ID)
0      ST3160812AS     9LS0HJA4     149.0GB Non-RAID Disk
1      ST3160812AS     9LS0F4HL     149.0GB Non-RAID Disk
2      ST3160812AS     3LS0JYL8     149.0GB Non-RAID Disk
3      ST3160812AS     9LS0BJ5H     149.0GB Non-RAID Disk

[↑↓]-Select      [ESC]-Exit      [ENTER]-Select Menu
```

Mit den Navigationstasten am unteren Rand des Bildschirms können Sie sich durch die Menüs bewegen und die Menüoptionen auswählen.



Die RAID BIOS-Setup-Anzeigen in diesem Abschnitt sind nur als Referenz gedacht und können sich von denen auf Ihrem Bildschirm unterscheiden.

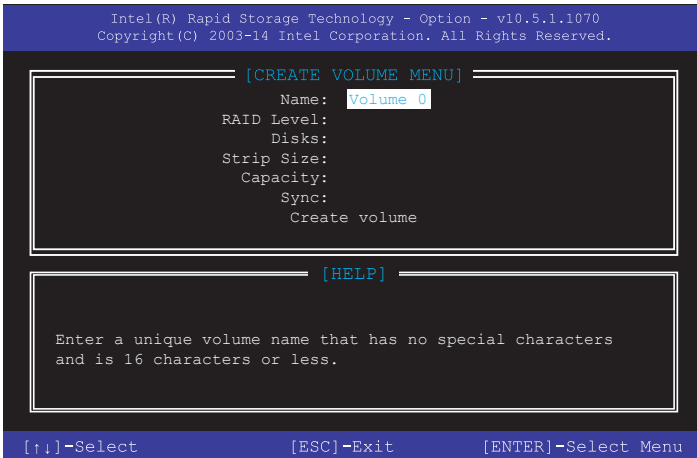


Das Programm unterstützt maximal vier Festplatten für die RAID-Konfiguration.

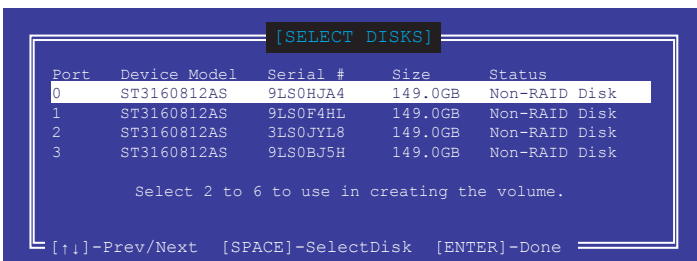
Erstellen eines RAID-Sets

So erstellen Sie ein RAID-Set:

1. Im Hauptmenü, wählen Sie **1. Erstellen eines RAID-Volumen** und drücken Sie <Enter>. Der folgende Bildschirm erscheint:



2. Geben Sie einen Namen für das RAID-Set ein, und drücken Sie <Enter>.
3. Wenn das RAID Level-Element ausgewählt ist, drücken Sie die Auf/Ab-Pfeiltasten, um das zu erstellende RAID-Level auszuwählen, und drücken Sie <Enter>.
4. Wenn das Disk-Element ausgewählt ist, drücken Sie <Enter>, um die Festplattenlaufwerke auszuwählen, die in dem RAID-Set enthalten sein sollen. Der WÄHLE FESTPLATTEN Bildschirm erscheint:



5. Verwenden Sie die Auf/Ab-Pfeiltaste, um ein Laufwerk auszuwählen, und drücken Sie dann <Leertaste> zum Auswählen. Ein kleines Dreieck markiert das gewählte Laufwerk. Drücken Sie <Enter>, nach Abschluss Ihrer Auswahl.
6. Verwenden Sie die Auf/Ab-Pfeiltasten, um die Blockgröße für die RAID-Anordnung zu wählen (nur für RAID 0, 10 und 5), drücken Sie dann auf <Enter>. Die verfügbaren Blockgrößen reichen von 4 KB bis 128 KB. Die folgenden sind typische Werte:
 - RAID 0: 128 KB
 - RAID 10: 64 KB
 - RAID 5: 64 KB



Wir empfehlen eine geringere Blockgröße für Server-Systeme und eine höhere Blockgröße für Multimedia-Computersysteme, die hauptsächlich zur Audio- und Videobearbeitung verwendet werden.

7. Wenn das **Kapazität** Element ausgewählt ist, geben Sie die RAID-Volumenkapazität ein und drücken Sie <Enter>. Der Standardwert zeigt die höchstmögliche Kapazität.
8. Wenn das **Volumen erstellen** Element ausgewählt ist, drücken Sie <Enter>. Die folgende Warnmeldung erscheint:

WARNING: ALL DATA ON SELECTED DISKS WILL BE LOST.
Are you sure you want to create this volume? (Y/N)

9. Drücken Sie <Y>, um das RAID-Volumen zu erstellen und zum Hauptmenü zurückzukehren oder <N>, um zum **VOLUMEN ERSTELLEN**-Menü zurückzukehren.

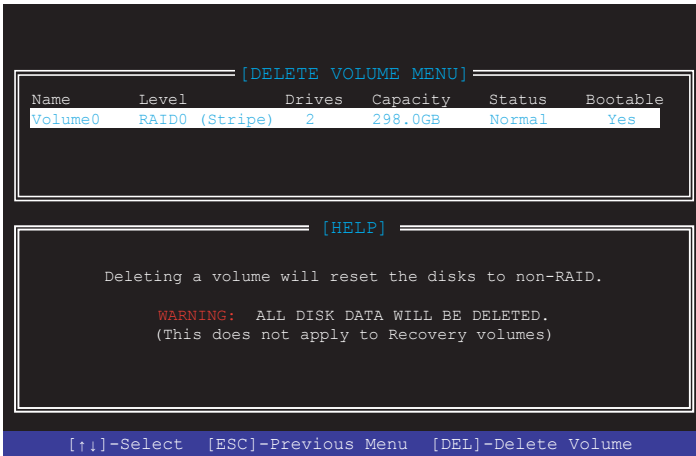
Ein RAID-Set löschen



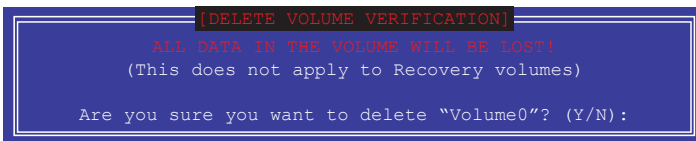
Seien Sie vorsichtig beim Löschen eines RAID-Sets. Alle Daten auf den Festplattenlaufwerken gehen beim Löschvorgang eines RAID-Sets verloren.

So löschen Sie ein RAID-Set:

1. Im Hauptmenü, wählen Sie **2. Löschen eines RAID-Volumen** und drücken Sie <Enter>. Der folgende Bildschirm erscheint:



2. Verwenden Sie die Auf/Ab-Pfeiltaste, um das RAID-Set, das Sie löschen möchten, auszuwählen und drücken Sie dann <Entf>. Die folgende Warnmeldung erscheint:

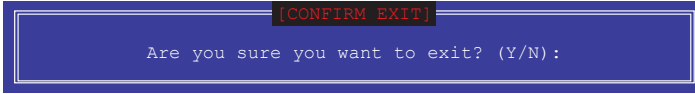


3. Drücken Sie <Y>, um das RAID-Volumen zu löschen und zum Hauptmenü zurück zu kehren oder, um zum **VOLUMEN LÖSCHEN**-Menü zurück zu kehren.

Um das Intel Rapid Storage Technology Option ROM-Dienstprogramm zu verlassen:

Um das Dienstprogramm zu löschen:

1. Im Hauptmenü wählen Sie **6. Beenden**, und drücken Sie <Enter>. Die folgende Warnmeldung erscheint:



2. Drücken Sie <Y> zum verlassen oder <N>, um zum Hauptmenü zurückzukehren.

4.2 Erstellen einer RAID-Treiberdiskette

4.2.1 Erstellen einer RAID-Treiberdiskette unter Windows®

So installieren Sie die RAID-Treiber für Windows:

1. Während der Betriebssysteminstallation, klicken Sie auf **Load Driver**, um den Datenträger mit dem RAID-Treiber für die Installation zu wählen.
2. Stecken Sie den USB-Speicher mit dem RAID-Treiber in einen USB-Anschluss oder die Support-DVD in das optische Laufwerk und drücken Sie auf **Browse**.
3. Klicken Sie auf den Namen des angeschlossenen Gerätes, gehen Sie zu **Drivers (Treiber) > RAID** und wählen den RAID-Treiber für die entsprechende Betriebssystemversion. Klicken Sie auf **OK**.
4. Folgen Sie den Bildschirmanweisungen, um die Installation abzuschließen.



Bevor Sie den RAID-Treiber vom USB-Flashlaufwerk laden, sollten Sie den RAID-Treiber mithilfe eines anderen Computers von der Support-DVD auf den USB-Flashlaufwerk kopieren.



So richten Sie ein Windows UEFI Betriebssystem unter dem RAID-Modus ein, stellen Sie sicher, dass Sie den UEFI-Treiber für das optische Laufwerk laden.

Anhang

Hinweise

Erklärung der Federal Communications Commission

Dieses Gerät entspricht Teil 15 der FCC-Vorschriften. Im Betrieb müssen die folgenden beiden Bedingungen erfüllt werden:

- Dieses Gerät darf keine schädliche Störstrahlung abgeben, und .
- Dieses Gerät muss für empfangene Störstrahlung unempfindlich sein, auch für Störstrahlung, die unerwünschte Funktionen hervorrufen kann.

Dieses Gerät wurde geprüft und entspricht den Grenzwerten für digitale Geräte der Klasse B gemäß Teil 15 der FCC-Vorschriften. Diese Vorschriften wurden für ausreichenden Schutz gegen Radiofrequenzenergie in Wohngebieten aufgestellt. Dieses Gerät erzeugt und verwendet Radiofrequenzenergie und kann diese ausstrahlen. Wenn es nicht entsprechend der Bedienungsanleitung installiert und verwendet wird, kann es Störungen von Funkübertragungen verursachen. Es kann nicht für alle Installationen gewährleistet werden, dass keine Störungen auftreten. Falls dieses Gerät Störungen des Rundfunk- oder Fernsehempfangs verursacht, was durch Ein- und Ausschalten des Geräts ermittelt werden kann, sollten Sie folgende Maßnahmen ergreifen, um die Störungen zu beheben:

- Ändern Sie die Ausrichtung oder den Standort der Empfangsantenne.
- Vergrößern Sie den Abstand zwischen dem Gerät und dem Empfänger.
- Schließen Sie Gerät und Empfänger an unterschiedliche Netzspannungskreise an .
- Wenden Sie sich an den Fachhändler oder einen erfahrenen Radio-/ Fernsehtechniker.



Die Verwendung von geschirmten Kabeln für den Anschluss des Monitors an die Grafikkarte ist erforderlich, um die FCC-Bestimmungen zu gewährleisten. Änderungen oder Modifizierungen dieses Geräts, die nicht ausdrücklich von der für Übereinstimmung verantwortlichen Partei genehmigt sind, können das Recht des Benutzers, dieses Gerät zu betreiben, annullieren.

IC: Kanadische Entsprechenserklärung

Entspricht den kanadischen ICES-003 Class B-Spezifikationen. Dieses Gerät entspricht dem RSS-210 von Industry Canada. Dieses Gerät der Klasse B erfüllt alle Anforderungen der kanadischen Bestimmung für Interferenz-Geräte.

Dieses Gerät stimmt mit lizenzfreiem/lizenzfreien RSS-Standard(s) von Industry Canada überein. Der Betrieb unterliegt den folgenden zwei Bedingungen: (1) Dieses Gerät darf keine schädlichen Störungen verursachen, und (2) das Gerät muss empfangene Störungen akzeptieren, einschließlich Störungen, die einen unerwünschten Betrieb verursachen können.

Cet appareil numérique de la Classe B est conforme à la norme NMB-003 du Canada.

Cet appareil numérique de la Classe B respecte toutes les exigences du Règlement sur le matériel brouilleur du Canada.

Cet appareil est conforme aux normes CNR exemptes de licence d'Industrie Canada. Le fonctionnement est soumis aux deux conditions suivantes:

(1) cet appareil ne doit pas provoquer d'interférences et

(2) cet appareil doit accepter toute interférence, y compris celles susceptibles de provoquer un fonctionnement non souhaité de l'appareil.

Canadian Department of Communications-Erklärung

Diese digitale Ausrüstung überschreitet nicht die Klasse B-Grenzwerte für Funkemissionen für digitale Geräte, die von der kanadischen Behörde für Kommunikation in den Regelungen für Funkinterferenzen festgelegt wurden.

Dieses digitale Klasse B-Gerät erfüllt die kanadischen Bestimmungen ICES-003.

VCCI: Japan Entsprechenserklärung

Class B ITE

この装置は、クラスB情報技術装置です。この装置は、家庭環境で使用することを目的としていますが、この装置がラジオやテレビジョン受信機に近接して使用されると、受信障害を引き起こすことがあります。

取扱説明書に従って正しい取り扱いをして下さい。

VCCI-B

KC: Korea Warnungserklärung

B급 기기 (가정용 방송통신기자재)

이 기기는 가정용(B급) 전자파적합기기로서 주로 가정에서 사용하는 것을 목적으로 하며, 모든 지역에서 사용할 수 있습니다.

REACH

Die rechtliche Rahmenbedingungen für REACH (Registration, Evaluation, Authorisation, and Restriction of Chemicals) erfüllend, veröffentlichen wir die chemischen Substanzen in unseren Produkten auf unserer ASUS REACH-Webseite unter HYPERLINK <http://csr.asus.com/english/REACH.htm>.



Das Motherboard NICHT im normalen Hausmüll entsorgen. Dieses Produkt wurde entwickelt, um ordnungsgemäß wiederverwertet und entsorgt werden zu können. Das Symbol der durchgestrichenen Mülltonne weist darauf hin, dass dieses Produkt (elektrische und elektronische Geräte) nicht im normalen Hausmüll entsorgt werden darf. Erkundigen Sie sich bei Ihren lokalen Behörden über die ordnungsgemäße Entsorgung elektronischer Produkte.



Werfen Sie NICHT die quecksilberhaltigen Batterien in den Hausmüll. Das Symbol der durchgestrichenen Mülltonne zeigt an, dass Batterien nicht im normalen Hausmüll entsorgt werden dürfen.

ASUS Recycling/Rücknahmeservices

Das ASUS-Wiederverwertungs- und Rücknahmeprogramm basiert auf den Bestrebungen, die höchsten Standards zum Schutz der Umwelt anzuwenden. Wir glauben, dass die Bereitstellung einer Lösung für unsere Kunden die Möglichkeit schafft, unsere Produkte, Batterien, andere Komponenten und ebenfalls das Verpackungsmaterial verantwortungsbewußt der Wiederverwertung zuzuführen. Besuchen Sie bitte die Webseite <http://csr.asus.com/english/Takeback.htm> für Details zur Wiederverwertung in verschiedenen Regionen.

Regionaler Hinweis für Kalifornien

Warnung! Dieses Produkt kann Chemikalien enthalten, die im Staat Kalifornien dafür bekannt sind, Krebs, Geburtsfehler oder andere Fortpflanzungsschäden zu verursachen. Waschen Sie sich die Hände nach der Handhabung.

Google™ Lizenzbedingungen

Copyright© 2016 Google Inc. Alle Rechte vorbehalten.

Unter der Apache Lizenz, Version 2.0 (die "Lizenz") lizenziert; Sie dürfen diese Datei nur in Übereinstimmung mit der Lizenz verwenden. Sie können eine Kopie der Lizenz erhalten, unter:

<http://www.apache.org/licenses/LICENSE-2.0>

Sofern nicht durch geltendes Recht gefordert oder schriftlich vereinbart, ist Software, die unter der Lizenz verteilt auf "AS-IS" BASIS, OHNE GARANTIE ODER BEDINGUNGEN irgendeiner Art, weder ausdrücklich noch konkludent.

Sehen Sie die Lizenz für die spezifische Sprachrechte und Einschränkungen im Rahmen der Lizenz.

English ASUSTeK Computer Inc. hereby declares that this device is in compliance with the essential requirements and other relevant provisions of related Directives. Full text of EU declaration of conformity is available at: www.asus.com/support

Français AsusTek Computer Inc. déclare par la présente que cet appareil est conforme aux critères essentiels et autres clauses pertinentes des directives concernées. La déclaration de conformité de l'UE peut être téléchargée à partir du site Internet suivant : www.asus.com/support.

Deutsch ASUSTeK Computer Inc. erklärt hiermit, dass dieses Gerät mit den wesentlichen Anforderungen und anderen relevanten Bestimmungen der zugehörigen Richtlinien übereinstimmt. Der gesamte Text der EU-Konformitätserklärung ist verfügbar unter: www.asus.com/support

Italiano ASUSTeK Computer Inc. con la presente dichiara che questo dispositivo è conforme ai requisiti essenziali e alle altre disposizioni pertinenti con le direttive correlate. Il testo completo della dichiarazione di conformità UE è disponibile all'indirizzo: www.asus.com/support

Русский Компания ASUS заявляет, что это устройство соответствует основным требованиям и другим соответствующим условиям соответствующих директив. Подробную информацию, пожалуйста, смотрите на www.asus.com/support

Български С настоящото ASUSTeK Computer Inc. декларира, че това устройство е в съответствие със съществените изисквания и другите приложими постановления на свързаните директиви. Пълният текст на декларацията за съответствие на ЕС достъпна на адрес: www.asus.com/support

Hrvatski ASUSTeK Computer Inc. ovim izjavljuje da je ovaj uređaj sukladan s bitnim zahtjevima i ostalim odgovarajućim odredbama vezanim direktiva. Cijeli tekst EU izjave o sukladnosti dostupan je na: www.asus.com/support

Čeština Společnost ASUSTeK Computer Inc. tímto prohlašuje, že toto zařízení splňuje základní požadavky a další příslušná ustanovení souvisejících směrnic. Plné znění prohlášení o shodě EU je k dispozici na adrese: www.asus.com/support

Dansk ASUSTeK Computer Inc. erklærer hermed, at denne enhed er i overensstemmelse med hovedkravene og andre relevante bestemmelser i de relaterede direktiver. Hele EU-overensstemmelseserklæringen kan findes på: www.asus.com/support

Nederlands ASUSTeK Computer Inc. verklaart hierbij dat dit apparaat voldoet aan de essentiële vereisten en andere relevante bepalingen van de verwante richtlijnen. De volledige tekst van de EU-verklaring van conformiteit is beschikbaar op: www.asus.com/support

Eesti Käesolevaga kinnitab ASUSTeK Computer Inc, et see seade vastab asjakohaste direktiivide olulistele nõuetele ja teistele asjassepuutuvatele sätetele. EL vastavusdeklaratsiooni täielik tekst on saadaval järgmisel aadressil: www.asus.com/support

Suomi ASUSTeK Computer Inc. ilmoittaa täten, että tämä laite on asiaankuuluvien direktiivien olennaisten vaatimusten ja muiden tätä koskevien säädösten mukainen. EU-yhdenmukaisuusilmoituksen koko teksti on luettavissa osoitteessa: www.asus.com/support

Ελληνικά Με το παρόν, η AsusTek Computer Inc. δηλώνει ότι αυτή η συσκευή συμμορφώνεται με τις θεμελιώδεις απαιτήσεις και άλλες σχετικές διατάξεις των Οδηγιών της ΕΕ. Το πλήρες κείμενο της δήλωσης συμμόρφότητας είναι διαθέσιμο στη διεύθυνση: www.asus.com/support

Magyar Az ASUSTeK Computer Inc. ezennel kijelenti, hogy ez az eszköz megfelel a kapcsolódó irányelvek lényeges követelményeinek és egyéb vonatkozó rendelkezéseinek. Az EU megfelelőségi nyilatkozat teljes szövege innen letölthető: www.asus.com/support

Latviski ASUSTeK Computer Inc. ar šo paziņo, ka šis ierīce atbilst saistīto Direktīvu būtiskajām prasībām un citiem citiem saistošajiem nosacījumiem. Pilns ES atbilstības paziņojuma teksts pieejams šeit: www.asus.com/support

Lietuvių „ASUSTeK Computer Inc.“ šiuo tvirtina, kad šis įrenginys atitinka pagrindinius reikalavimus ir kitas svarbias susijusių direktyvų nuostatas. Visą ES atitikties deklaracijos tekstą galima rasti: www.asus.com/support

Norsk ASUSTeK Computer Inc. erklærer herved at denne enheten er i samsvar med hovedsaklige krav og andre relevante forskrifter i relaterede direktiver. Fullstendig tekst for EU-samsvarserklæringen finnes på: www.asus.com/support

Polski Firma ASUSTeK Computer Inc. niniejszym oświadcza, że urządzenie to jest zgodne z zasadniczymi wymogami i innymi właściwymi postanowieniami powiązanych dyrektyw. Pełny tekst deklaracji zgodności UE jest dostępny pod adresem: www.asus.com/support

Português A ASUSTeK Computer Inc. declara que este dispositivo está em conformidade com os requisitos essenciais e outras disposições relevantes das Diretivas relacionadas. Texto integral da declaração da UE disponível em: www.asus.com/support

Română ASUSTeK Computer Inc. declară că acest dispozitiv se conformează cerințelor esențiale și altor prevederi relevante ale directivelor conexe. Textul complet al declarației de conformitate a Uniunii Europene se găsește la: www.asus.com/support

Srpski ASUSTeK Computer Inc. ovim izjavljuje da je ovaj uređaj u saglasnosti sa osnovnim zahtevima i drugim relevantnim odredbama povezanim Direktiva. Pun tekst EU deklaracije o usaglasnosti je dostupan da adresi: www.asus.com/support

Slovensky Spoločnosť ASUSTeK Computer Inc. týmto vyhlasuje, že toto zariadenie vyhovuje základným požiadavkám a ostatým príslušným ustanoveniam príslušných smerníc. Celý text vyhlásenia o zhode pre štáty EÚ je dostupný na adrese: www.asus.com/support

Slovenščina ASUSTeK Computer Inc. izjavlja, da je ta naprava skladna s bistvenimi zahtevami in drugimi ustreznimi določbami povezanih direktiv. Celotno besedilo EU-izjave o skladnosti je na voljo na spletnem mestu: www.asus.com/support

Español Por la presente, ASUSTeK Computer Inc. declara que este dispositivo cumple los requisitos básicos y otras disposiciones pertinentes de las directivas relacionadas. El texto completo de la declaración de la UE de conformidad está disponible en: www.asus.com/support

Svenska ASUSTeK Computer Inc. förklarar härmed att denna enhet överensstämmer med de grundläggande kraven och andra relevanta föreskrifter i relaterade direktiv. Fulltext av EU-försäkran om överensstämmelse finns på: www.asus.com/support

Українська ASUSTeK Computer Inc. заявляє, що цей пристрій відповідає основним вимогам та іншим відповідним положенням відповідних Директив. Повний текст декларації відповідності стандартам ЄС доступний на: www.asus.com/support

Türkçe AsusTek Computer Inc., bu aygıtın temel gereksinimleri ve ilişkili Yönergelerin diğer koşullarına uyumlu olduğunu beyan eder. AB uygunluk bildiriminin tam metni şu adreste bulunabilir: www.asus.com/support

Bosanski ASUSTeK Computer Inc. ovim izjavljuje da je ovaj uređaj uskladen sa bitnim zahtjevima i ostalim odgovarajućim odredbama vezanim direktiva. Cijeli tekst EU izjave o uskladnosti dostupan je na: www.asus.com/support

ASUS Kontaktinformation

ASUSTeK COMPUTER INC.

Adresse 4F, No. 150, Li-Te Road, Peitou, Taipei 112, Taiwan
Telefon +886-2-2894-3447
Fax +886-2-2890-7798
Webseite www.asus.com

Technischer Support

Telefon +86-21-38429911
Fax +86-21-5866-8722, ext. 9101#
Online-Support <http://qr.asus.com/techserv>

ASUS COMPUTER INTERNATIONAL (Amerika)

Adresse 800 Corporate Way, Fremont, CA 94539, USA
Telefon +1-510-739-3777
Fax +1-510-608-4555
Webseite <http://www.asus.com/us/>

Technischer Support

Support-Fax +1-812-284-0883
Telefon +1-812-282-2787
Online-Support <http://qr.asus.com/techserv>

ASUS COMPUTER GmbH (Deutschland und Österreich)

Adresse Harkort Str. 21-23, 40880 Ratingen, Deutschland
Fax +49-2102-959931
Webseite <http://www.asus.com/de>
Online-Kontakt <http://eu-rma.asus.com/sales>

Technischer Support

Telefon +49-2102-5789555
Support Fax +49-2102-959911
Online-Support <http://qr.asus.com/techserv>

DECLARATION OF CONFORMITY

Per FCC Part 2 Section 2. 1077(a)

**Responsible Party Name:** **Asus Computer International****Address:** **800 Corporate Way, Fremont, CA 94539.****Phone/Fax No:** **(510)739-3777/(510)608-4555**

hereby declares that the product

Product Name : **Motherboard****Model Number :** **TUF Z270 MARK 2**

Conforms to the following specifications:

 FCC Part 15, Subpart B, Unintentional Radiators**Supplementary Information:**

This device complies with part 15 of the FCC Rules. Operation is subject to the following two conditions: (1) This device may not cause harmful interference, and (2) this device must accept any interference received, including interference that may cause undesired operation.

Representative Person's Name : Steve Chang / President

A handwritten signature in blue ink that reads "Steve Chang".

Signature :

Date : Oct. 31, 2016

Ver. 140331