

**TUF Z390M-PRO  
GAMING**

**ASUS®**

**Motherboard**

**Copyright © 2018 ASUSTeK COMPUTER INC. All Rights Reserved.**

本書およびそれに付属する製品は著作権法により保護されており、その使用、複製、頒布および逆コンパイルを制限するライセンスのもとにおいて頒布されます。購入者によるバックアップ目的の場合を除き、ASUSTeK Computer Inc. (以下、ASUS) の書面による事前の許可なく、本製品および本書のいかなる部分も、いかなる方法によっても複製することが禁じられます。

以下に該当する場合は、製品保証サービスを受けることができません。

- (1) 製品に対し ASUS の書面により認定された以外の修理、改造、改変が行われた場合
- (2) 製品のシリアル番号の確認ができない場合

本書は情報提供のみを目的としています。本書の情報の完全性および正確性については最善の努力が払われていますが、本書の内容は「現状のまま」で提供されるものであり、ASUS は明示または黙示を問わず、本書においていかなる保証も行いません。ASUS、その提携会社、従業員、取締役、役員、代理店、ベンダーまたはサプライヤーは、本製品の使用または使用不能から生じた付随的な損害（データの変化・消失、事業利益の損失、事業の中断など）に対して、たとえ ASUS がその損害の可能性について知らされていた場合も、一切責任を負いません。

本書に記載している会社名、製品名は、各社の商標または登録商標です。本書では説明の便宜のためにその会社名、製品名などを記載する場合がありますが、それらの商標権の侵害を行う意思、目的はありません。

**Offer to Provide Source Code of Certain Software**

This product contains copyrighted software that is licensed under the General Public License ("GPL"), under the Lesser General Public License Version ("LGPL") and/or other Free Open Source Software Licenses. Such software in this product is distributed without any warranty to the extent permitted by the applicable law. Copies of these licenses are included in this product.

Where the applicable license entitles you to the source code of such software and/or other additional data, you may obtain it for a period of three years after our last shipment of the product, either

- (1) for free by downloading it from <https://www.asus.com/support/>

or

- (2) for the cost of reproduction and shipment, which is dependent on the preferred carrier and the location where you want to have it shipped to, by sending a request to:

ASUSTeK Computer Inc.  
Legal Compliance Dept.  
15 Li Te Rd.  
Beitou, Taipei 112  
Taiwan

In your request please provide the name, model number and version, as stated in the About Box of the product for which you wish to obtain the corresponding source code and your contact details so that we can coordinate the terms and cost of shipment with you.

The source code will be distributed WITHOUT ANY WARRANTY and licensed under the same license as the corresponding binary/object code.

This offer is valid to anyone in receipt of this information.

ASUSTeK is eager to duly provide complete source code as required under various Free Open Source Software licenses. If however you encounter any problems in obtaining the full corresponding source code we would be much obliged if you give us a notification to the email address [gpl@asus.com](mailto:gpl@asus.com), stating the product and describing the problem (please DO NOT send large attachments such as source code archives, etc. to this email address).

# もくじ

安全上のご注意 .....	vi
このマニュアルについて .....	vii
TUF Z390M-PRO GAMING 仕様一覧 .....	ix
パッケージの内容 .....	xiii
取り付け工具とコンポーネント .....	xiv

## Chapter 1 製品の概要

1.1 マザーボードの概要 .....	1-1
1.1.1 始める前に .....	1-1
1.1.2 マザーボードのレイアウト .....	1-2
1.1.3 プロセッサ .....	1-4
1.1.4 システムメモリー .....	1-5
1.1.5 拡張スロット .....	1-7
1.1.6 オンボードボタン .....	1-9
1.1.7 ジャンパー .....	1-10
1.1.8 オンボードLED .....	1-11
1.1.9 内部コネクタ .....	1-12

## Chapter 2 基本的な取り付け

2.1 コンピューターを組み立てる .....	2-1
2.1.1 CPUを取り付ける .....	2-1
2.1.2 CPUクーラーを取り付ける .....	2-3
2.1.3 マザーボードを取り付ける .....	2-5
2.1.4 メモリーを取り付ける .....	2-6
2.1.5 ATX 電源を取り付ける .....	2-7
2.1.6 SATA デバイスを取り付ける .....	2-8
2.1.7 フロント I/O コネクタを取り付ける .....	2-9
2.1.8 拡張カードを取り付ける .....	2-10
2.1.9 M.2 SSDとM.2 ヒートシンクを取り付ける .....	2-11
2.2 バックパネルとオーディオ接続 .....	2-12
2.2.1 バックパネルコネクタ .....	2-12
2.2.2 オーディオ I/O 接続 .....	2-14
2.3 初めて起動する .....	2-16
2.4 システムの電源をオフにする .....	2-16

## Chapter 3 UEFI BIOS設定

<b>3.1</b>	<b>UEFIとは</b> .....	<b>3-1</b>
<b>3.2</b>	<b>UEFI BIOS Utility</b> .....	<b>3-2</b>
	3.2.1 EZ Mode .....	3-3
	3.2.2 Advanced Mode .....	3-4
	3.2.3 Q-Fan Control .....	3-7
	3.2.4 EZ Tuning Wizard .....	3-9
<b>3.3</b>	<b>My Favorites</b> .....	<b>3-12</b>
<b>3.4</b>	<b>Main</b> .....	<b>3-14</b>
<b>3.5</b>	<b>Ai Tweaker</b> .....	<b>3-14</b>
<b>3.6</b>	<b>Advanced menu</b> .....	<b>3-16</b>
	3.6.1 Platform Misc Configuration .....	3-16
	3.6.2 CPU Configuration.....	3-16
	3.6.3 System Agent (SA) Configuration.....	3-16
	3.6.4 PCH Configuration.....	3-17
	3.6.5 PCH Storage Configuration.....	3-17
	3.6.6 PCH-FW Configuration .....	3-18
	3.6.7 Onboard Devices Configuration.....	3-18
	3.6.8 APM Configuration.....	3-18
	3.6.9 PCI Subsystem Settings.....	3-18
	3.6.10 USB Configuration .....	3-19
	3.6.11 Network Stack Configuration.....	3-19
	3.6.12 NVMe Configuration.....	3-19
	3.6.13 HDD/SSD SMART Information.....	3-19
<b>3.7</b>	<b>Monitor</b> .....	<b>3-20</b>
<b>3.8</b>	<b>Boot</b> .....	<b>3-20</b>
<b>3.9</b>	<b>Tool menu</b> .....	<b>3-21</b>
	3.9.1 ASUS EZ Flash 3 Utility .....	3-21
	3.9.2 ASUS User profile.....	3-22
	3.9.3 ASUS SPD Information .....	3-22
	3.9.4 ASUS Q-Installer.....	3-22
<b>3.10</b>	<b>Exit</b> .....	<b>3-23</b>
<b>3.11</b>	<b>UEFI BIOSの更新</b> .....	<b>3-23</b>
	3.11.1 EZ Update .....	3-23
	3.11.2 ASUS EZ Flash 3 Utility .....	3-24
	3.11.3 ASUS CrashFree BIOS 3 .....	3-26

## Chapter 4 RAID

4.1 RAID設定.....	4-1
4.1.1 RAID定義.....	4-1

## 付録

Notices .....	5-1
ASUSコンタクトインフォメーション .....	5-5

## 安全上のご注意

### 電気の取り扱い

- ・ 本製品、周辺機器、ケーブルなどの取り付けや取り外しを行う際は、必ずコンピューターと周辺機器の電源ケーブルをコンセントから抜いて行なってください。お客様の取り付け方法に問題があった場合の故障や破損に関して弊社は一切の責任を負いません。
- ・ 電源延長コードや特殊なアダプターを用いる場合は専門家に相談してください。これらは、回路のショート等の原因になる場合があります。
- ・ ご使用の電源装置に電圧選択スイッチが付いている場合は、システムの損傷を防ぐために電源装置の電圧選択スイッチがご利用の地域の電圧と合致しているかをご確認ください。ご利用になる地域の電圧が不明な場合は、各地域の電力会社にお問い合わせください。
- ・ 電源装置が故障した場合はご自分で修理・分解をせず、各メーカーや販売店にご相談ください。
- ・ 光デジタルS/PDIFは、光デジタルコンポーネントで、クラス1レーザー製品に分類されています。(本機能の搭載・非搭載は製品仕様によって異なります)



不可視レーザー光です。ビームを直接見たり触れたりしないでください。

### 操作上の注意

- ・ 作業を行う前に、本パッケージに付属のマニュアル及び取り付ける部品のマニュアルを全て熟読してください。
- ・ 電源を入れる前に、ケーブルが正しく接続されていることを確認してください。また電源ケーブルに損傷がないことを確認してください。
- ・ 各コネクター及びスロット、ソケット、回路にクリップやネジなどの金属を落とさないようにしてください。電源回路のショート等の原因になります。
- ・ 埃・湿気・高温・低温を避けてください。湿気のある場所で本製品を使用しないでください。
- ・ 本製品は安定した場所に設置してください。
- ・ 本製品をご自分で修理・分解・改造しないでください。火災や感電、やけど、故障の原因となります。修理は弊社修理センターまたは販売代理店にご依頼ください。
- ・ 周辺温度0～40℃以外では使用しないでください。火災の原因となります。

### 回収とリサイクルについて

使用済みのコンピューター、ノートPC等の電子機器には、環境に悪影響を与える有害物質が含まれており、通常のごみとして廃棄することはできません。リサイクルによって、使用済みの製品に使用されている金属部品、プラスチック部品、各コンポーネントは粉碎され新しい製品に再使用されます。また、その他のコンポーネントや部品、物質も正しく処分・処理されることで、有害物質の拡散の防止となり、環境を保護することに繋がります。

ASUSは各国の環境法等を満たし、またリサイクル従事者の作業の安全を図るよう、環境保護に関する厳しい基準を設定しております。ASUSのリサイクルに対する姿勢は、多方面において環境保護に大きく貢献しています。



本機は電気製品または電子装置であり、地域のごみと一緒に捨てられません。また、本機のコンポーネントはリサイクル性を考慮した設計を採用しております。なお、廃棄の際は地域の条例等の指示に従ってください。



本機に装着されているボタン型電池には水銀が含まれています。通常ごみとして廃棄しないでください。

## このマニュアルについて

このマニュアルには、マザーボードの取り付けやシステム構築の際に必要な情報が記してあります。

## マニュアルの概要

本書は以下のChapter から構成されています。

- **Chapter 1: 製品の概要**  
マザーボードの機能とサポートする新機能についての説明、及び各部位の説明。
- **Chapter 2: 基本的な取り付け**  
コンピューターの組み立て方、バックパネルについての説明。
- **Chapter 3: UEFI BIOS 設定**  
UEFI BIOS Utilityでのシステム設定の変更方法とパラメータの詳細。
- **Chapter 4 RAID**  
RAID 設定についての説明。
- **Chapter 5: 付録**  
製品の規格や海外の法令についての説明。

## 参考情報

### 1. ASUS公式サイト(<http://www.asus.com/>)

多言語に対応した弊社ウェブページで、製品のアップデート情報やサポート情報をご確認いただけます。

### 2. 追加ドキュメント

パッケージ内容によっては、追加のドキュメントが同梱されている場合があります。注意事項や購入店・販売店などが追加した最新情報などです。これらは、本書がサポートする範囲には含まれていません。

## ドライバーとユーティリティのダウンロード

ASUS公式サイトから、最新のドライバーやユーティリティをダウンロードすることができます。

1. ASUS公式サイト (<http://www.asus.com>) にアクセスします。
2. お使いの製品のページに移動します。
3. [サポート] - [ドライバーとツール] の順にクリックします。
4. お使いのOSを選択し、内容をよく読んでご利用になるドライバーやユーティリティをダウンロードします。

## このマニュアルの表記について

本書には、製品を安全にお使いいただき、お客様や他の人々への危害や財産への損害を未然に防止していただくために、守っていただきたい事項が記載されています。次の内容をよくご理解いただいた上で本文をお読みください。



**警告:** 作業人が死亡する、または重傷を負う可能性が想定される内容を示しています。



**注意:** ハードウェアの損傷やデータの損失の可能性があることを示し、その危険を回避するための方法を説明しています。



**重要:** 作業を完了するために必要な指示や設定方法を記載しています。



**メモ:** 製品を使いやすくするための情報や補足の説明を記載しています。

### 表記

#### 太字

選択するメニューや項目を表示します。

#### <Key>

<>で囲った文字は、キーボードのキーです。

例: <Enter>→Enter もしくはリターンキーを押してください。

#### <Key1+Key2+Key3>

1度に2つ以上のキーを押す必要がある場合は(+)を使って示しています。

例: <Ctrl+Alt+Del>



- 
- 本書に記載している画面は一例です。画面の背景、画面デザイン、表示される項目名、アイコンなどの種類や位置などが実際の画面と異なる場合があります。
  - 本書は、本書作成時のソフトウェアおよびハードウェアの情報に基づき作成されています。ソフトウェアのバージョンアップなどにより、記載内容とソフトウェアに搭載されている機能および名称が異なる場合があります。また、本書の内容は、製品やサービスの仕様変更などにより将来予告なく変更することがあります。
-



## TUF Z390M-PRO GAMING 仕様一覧

対応CPU	<p>Intel® Socket 1151 対応            第9世代 / 第8世代 Intel® Core™プロセッサ            Intel® Pentium® Gold / Celeron® プロセッサ            14nm CPU サポート            Intel® Turbo Boost Technology 2.0 サポート*</p> <p>* Intel® Turbo Boost Technology 2.0のサポートはCPUにより異なります。            ** 最新の対応状況について、詳しくはASUSオフィシャルサイトをご覧ください。</p>
搭載チップセット	Intel® Z390 チップセット
対応メモリー	<p>DDR4 スロット×4:最大 64GB / デュアルチャンネルサポート            DDR4 4266(O.C.) / 4133(O.C.) / 4000(O.C.) / 3866(O.C.) / 3733(O.C.) / 3600(O.C.) /            3466(O.C.) / 3400(O.C.) / 3333(O.C.) / 3300(O.C.) / 3200(O.C.) / 3000(O.C.) /            2800(O.C.) / 2666 / 2400 / 2133 MHz Non-ECC、Un-buffered DIMM 対応            Intel® Extreme Memory Profile (XMP) サポート</p> <p>* XMPメモリーの動作はメモリーコントローラーを内蔵するCPUの物理的特性に依存します。</p>
拡張スロット	<p>PCI Express 3.0 x16 スロット×2 (@x16、@x8/x8、@x8+x4+x4/x0*@x8/x4+x4**)            PCI Express 3.0 x1 スロット×1</p> <p>* PCI Express 3.0 x16 第1スロット (PCIEX16_1) は、Hyper M.2 X16 カードで最大 3枚までの M.2 SSDを取り付けることができます。            ** PCI Express 3.0 x16 第2スロット (PCIEX16_2) は、Hyper M.2 X16 カードで最大 2枚までの M.2 SSDを取り付けることができます。</p>
マルチGPU対応	<p>NVIDIA® 2-way / Quad-GPU SLI™ Technology            AMD CrossFireX™ Technology (最大 2-way/4GPU構成)</p>
画面出力機能	<p>統合型グラフィックスプロセッサ - Intel® UHD Graphics サポート            - DisplayPort 1.2 : 最大解像度 4096×2304 @60Hz            - HDMI 1.4b : 最大解像度 4096×2160@30Hz            - Intel® InTru™ 3D/Quick Sync Video/Clear Video HD Technology/Insider™ サポート</p> <p>* DisplayPort 1.2 マルチ・ストリーム・トランスポート対応。デジチェーン接続で最大3台までのディスプレイを接続可能</p>
ストレージ機能	<p>プロセッサ            - Intel® Rapid Storage Technology for Intel® SSD (RAID 0/1 サポート)            - HYPER M.2 X16 カード対応*</p>

## TUF Z390M-PRO GAMING 仕様一覧

<p>ストレージ機能</p>	<p><b>Intel® Z390 チップセット</b></p> <ul style="list-style-type: none"> <li>- Intel® Rapid Storage Technology (RAID 0/1/5/10 サポート)</li> <li>- M.2 Socket 3 スロット×1 ** Key M, Type 2242/2260/2280/22110, SATA / PCIe 3.0 x4 接続</li> <li>- M.2 Socket 3 スロット×1 Key M, Type 2242/2260/2280, PCIe 3.0 x4 接続</li> <li>- SATA 6Gb/s ポート×6</li> <li>- Intel® Optane™ Memory 対応</li> </ul> <p>* HYPER M.2 X16 カードを使用するには UEFI BIOS Utility の設定が必要です。 **M.2 Socket 3第1スロット (M.2_1) に M.2 SATA SSDを取り付けた場合、SATA 6Gb/s 第2ポート (SATA6G_2) は無効になります。</p>
<p>LAN機能</p>	<p>Intel® Ethernet Connection I219-V×1 TUF LANGuard ASUS Turbo LAN Utility</p>
<p>オーディオ機能</p>	<p><b>Realtek® S1200A - 7.1 チャンネル HDオーディオコーデック*</b></p> <ul style="list-style-type: none"> <li>- DTS Custom for TUF GAMING Headphone</li> <li>- アナログ層とデジタル層に基盤を分離し、ノイズ干渉を大幅に低減</li> <li>- 左右のトラックを別々のレイヤーに別けることで均質な音質を確保</li> <li>- 原音に忠実なサウンドを実現する日本メーカー製オーディオ用コンデンサー採用</li> <li>- ジャック検出、フロントパネル・ジャックリタスキング</li> </ul> <p>* 7.1ch サラウンドサウンドを利用するには、HD フロントパネルオーディオモジュールが別途必要です。</p>
<p>USB機能</p>	<p><b>Intel® Z390 チップセット</b></p> <ul style="list-style-type: none"> <li>- USB 3.1 Gen 2 コネクタ (Key-A) ×1</li> <li>- USB 3.1 Gen 2 ポート×1 (バックパネル)</li> <li>- USB 3.1 Gen 1 ポート×6 (基板上コネクタ1基、バックパネル×4ポート)</li> <li>- USB Type-C™ with USB 3.1 Gen 1 ポート×1 (バックパネル)</li> <li>- USB 2.0 ポート×4 (基板上コネクタ×2基)</li> </ul>
<p>バックパネル インターフェース</p>	<p>PS/2 キーボード ポート×1 PS/2 マウスポート×1 HDMI 出力ポート×1 DisplayPort 出力ポート×1 USB 3.1 Gen 2 ポート×1 USB Type-C™ with USB 3.1 Gen 1 ポート×1 USB 3.1 Gen 1 ポート×4 LAN ポート×1 オーディオ I/O ポート×3</p>

# TUF Z390M-PRO GAMING 仕様一覧

<b>基板上 インターフェース</b>	USB 3.1 Gen 2 コネクタ (Key-A) ×1 USB 3.1 Gen 1 コネクタ ×1 USB 2.0 コネクタ ×2 SATA 6Gb/s ポート ×6 M.2 Socket 3 スロット ×2 4ピン CPU ファンコネクタ ×1 4ピン CPU オプションファンコネクタ ×1 4ピン AIO ポンプコネクタ ×1 4ピン ケースファンコネクタ ×2 フロントパネルオーディオコネクタ ×1 24ピン MBU 電源コネクタ ×1 8ピン EPS 12V 電源コネクタ ×1 システムパネルコネクタ ×1 シリアルポートコネクタ ×1 RGB ヘッダー ×2 S/PDIF 出力ヘッダー ×1 MemOK! II スイッチ ×1 CMOS クリアジャンパー ×1
<b>特殊機能</b>	<b>TUF コンポーネント</b> (米国MIL規格準拠のコンデンサ、チョークコイル、MOSFET、LANGuard) <b>ASUS TUF PROTECTION</b> <ul style="list-style-type: none"><li>- SafeSlot: 重いカードも安心な高耐久PCI Expressスロット</li><li>- ESD Guard: 過電圧保護回路</li><li>- Overvoltage Protection: 過電圧保護回路設計</li><li>- Stainless-Steel Back I/O: ステンレス製バックパネル</li><li>- DIGI+ VRM</li></ul> <b>&lt;卓越したパフォーマンス&gt;</b> <b>Turbo LAN</b> <ul style="list-style-type: none"><li>- アプリごとに通信の優先度が設定可能</li></ul> <b>M.2 スロット搭載</b> <ul style="list-style-type: none"><li>- PCI Express 3.0 x4 接続 最大32Gb/sの転送速度に対応</li></ul> <b>Fan Xpert 4</b> <ul style="list-style-type: none"><li>- 自動最適化機能を搭載した究極の冷却性と静穏性を実現する高性能ファンコントロール機能</li></ul> <b>EPU</b> <ul style="list-style-type: none"><li>- EPU</li></ul>

# TUF Z390M-PRO GAMING 仕様一覧

特殊機能	<b>OptiMem II</b> - 信号の整合性を向上し安定性とオーバークロック性能を強化
	<b>MemOK! II</b> - よりスマートになったメモリー互換性向上機能
	<b>Q-Installer</b> - ドライバー・ユーティリティ自動ダウンロードツール
	<b>AURA</b> - 自作PCを光で演出
	<b>&lt;ASUS独自機能&gt;</b> - Ai Charger - AI Suite 3
	<b>&lt;自作支援機能&gt;</b>
	<b>EZ Update</b>
	<b>UEFI BIOS EZ Mode</b> - 直感的に操作できるグラフィカルなインターフェース - OC Tuner - ASUS CrashFree BIOS 3 - ASUS EZ Flash 3
	<b>PC Cleaner</b>
	<b>Q-Design</b> - Q-Connector - Q-Slot - Q-DIMM
サーマルソリューション	- Fan Xpert 4 - PCH / MOS×2 / M.2 ヒートシンク搭載
BIOS機能	128 Mb Flash ROM、UEFI AMI BIOS、PnP、DMI3.0、WfM2.0、SM BIOS 3.0、ACPI 6.0、多言語BIOS、ASUS EZ Flash 3、CrashFree BIOS 3、F11 EZ Tuning Wizard、F6 Qfan Control、F3 My Favorites、Last Modified log、F12 画面キャプチャー、ASUS SPD Information
管理機能	WOL by PME、PXE
サポートDVDの主な内容	ドライバー各種 ASUS ユーティリティ各種 EZ Update アンチウイルスソフトウェア (OEM版)
サポートOS	Windows® 10 (64bit)
フォームファクター	microATX フォームファクター、24.4cm x 24.4cm (9.6インチ x 9.6インチ)



製品は性能・機能向上のために、仕様およびデザインを予告なく変更する場合があります。

## パッケージの内容

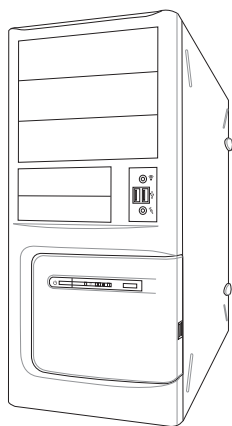
製品パッケージに以下のものが揃っていることを確認してください。

マザーボード	TUF Z390M-PRO GAMING
ケーブル	SATA 6Gb/s ケーブル×2
アクセサリ	I/O シールド×1
	M.2 固定用ネジ (ネジ・スペーサー) ×2
	Q-connector×1
	SLI® HBブリッジ (25 HB SLI BRIDGE) ×1
	TUF Certification カード×1
	TUF GAMING ステッカー×1
ディスク	サポートDVD
ドキュメント	ユーザーマニュアル

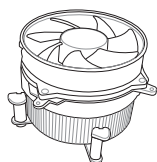


- 万一、付属品が足りない場合や破損していた場合は、すぐにご購入元にお申し出ください。
- 本マニュアルで使用されているイラストや画面は実際とは異なる場合があります。予めご了承ください。

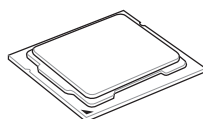
## 取り付け工具とコンポーネント



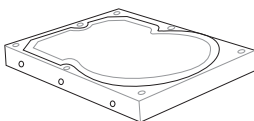
PC ケース



Intel® LGA 1151 対応CPUクーラー



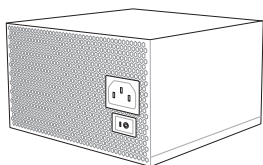
Intel® LGA 1151 CPU



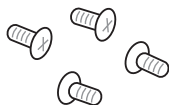
ストレージドライブ



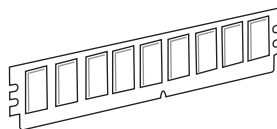
プラスドライバー



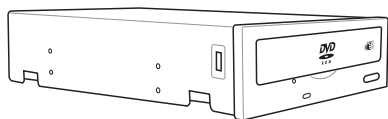
電源供給ユニット



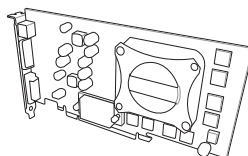
各種取付用ネジ



DDR4 SDRAMメモリー



光学ドライブ (必要に応じて)



グラフィックスカード (必要に応じて)



上記の工具とコンポーネントはマザーボードのパッケージには同梱されていません。

# 製品の概要

# 1

## 1.1 マザーボードの概要

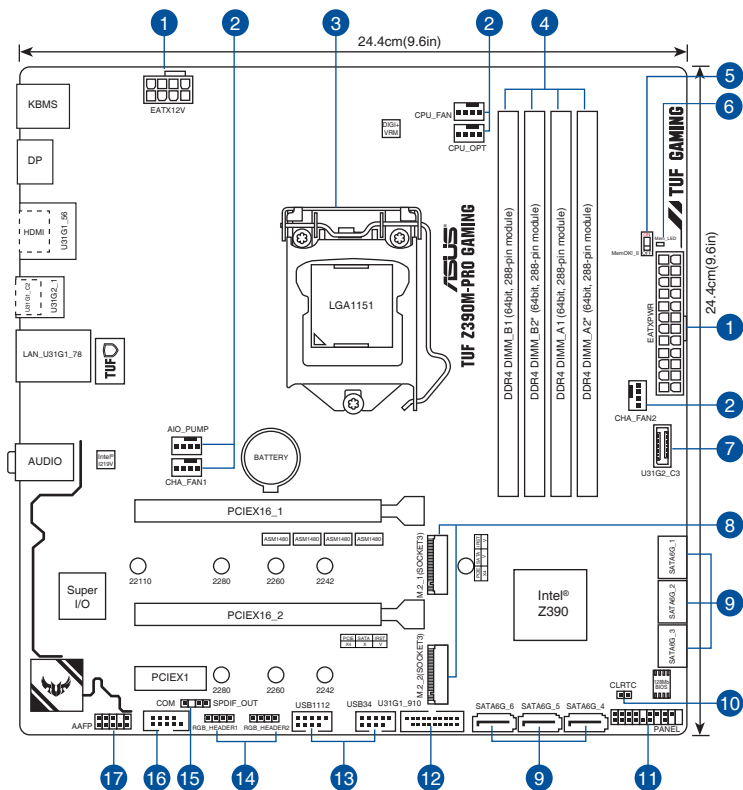
### 1.1.1 始める前に

パーツの取り付けや設定変更の際は、次の事項に注意してください。



- 
- 各パーツを取り扱う前に、コンセントから電源ケーブルを抜いてください。
  - 静電気による損傷を防ぐために、各パーツを取り扱う前に、静電気除去装置に触れるなど、静電気対策をしてください。
  - IC部分には絶対に手を触れないように、各パーツは両手で端を持つようにしてください。
  - 各パーツを取り外すときは、必ず静電気防止パッドの上に置くか、コンポーネントに付属する袋に入れてください。
  - パーツの取り付け、取り外しを行う前に、電源ユニットのスイッチをオフにし、電源ケーブルが電源から抜かれていることを確認してください。電力が供給された状態での作業は、感電、故障の原因となります。
-

## 1.1.2 マザーボードのレイアウト



内部コネクタの詳細については「1.1.9 内部コネクタ」を、バックパネルコネクタの詳細については「2.2.1 バックパネルコネクタ」をご参照ください。

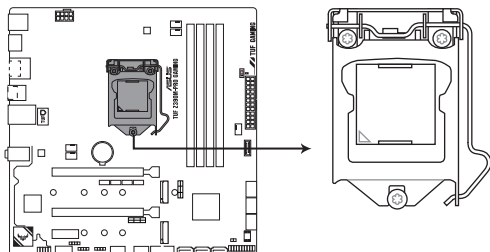


## レイアウトの内容

名称	ページ
1. ATX電源コネクタ (24ピン EATXPWR, 8ピン EATX12V)	1-16
2. ファン/ポンプコネクタ(4ピン CPU_FAN、4ピン CPU_OPT、4ピン CHA_FAN1-2、4ピン AIO_PUMP)	1-15
3. CPUソケット: LGA1151	1-4
4. DDR4 DIMM スロット	1-5
5. MemOK! II スイッチ (MemOK!_II)	1-9
6. メモリーLED (Mem_LED)	1-11
7. USB 3.1 Gen 2 コネクタ(Key-A) (U31G2_C3)	1-13
8. M.2 Socket 3 スロット (M.2_1、M.2_2)	1-18
9. SATA 6Gb/s ポート (7ピン SATA6G_1~6)	1-12
10. CMOSクリアジャンパー (2ピン CLRTC)	1-10
11. システムパネルコネクタ (20-5ピン PANEL)	1-17
12. USB 3.1 Gen 1 コネクタ (20-1ピン U31G1_910)	1-14
13. USB 2.0 コネクタ (10-1ピン USB1112, USB34)	1-14
14. RGBヘッダー (4ピン RGB_HEADER_1/2)	1-19
15. デジタルオーディオコネクタ (4-1ピン SPDIF_OUT)	1-18
16. シリアルポートコネクタ (10-1ピン COM)	1-15
17. フロントパネルオーディオコネクタ (10-1ピン AAFP)	1-13

### 1.1.3 プロセッサー

本製品には、Intel® Turbo Boost Technology 2.0 を搭載した第9世代 / 第8世代 Intel® Core™ プロセッサー、Intel® Pentium® Gold / Celeron® プロセッサーに対応する、LGA1151/パッケージ用CPUソケットが搭載されています。



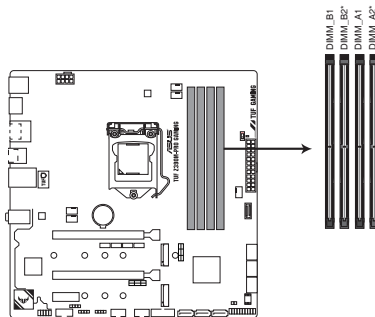
TUF Z390M-PRO GAMING CPU LGA1151



- 本製品は第9世代 / 第8世代 Intel® Core™ プロセッサー、Intel® Pentium® Gold / Celeron® プロセッサーのみサポートします。
- CPUを取り付ける際は、必ず電源ケーブルをコンセントから抜いて行ってください。
- CPUを取り付けた後もCPUソケットキャップは大切に保管してください。CPUソケットキャップは、輸送時にソケット内のピンの保護として必要になります。CPUソケットキャップが無い状態で修理を依頼されますと、いかなる場合も保証の対象外となりますのでご注意ください。
- 製品保証は、CPUの間違った取り付け・取り外しに起因する故障及び不具合には適用されません。

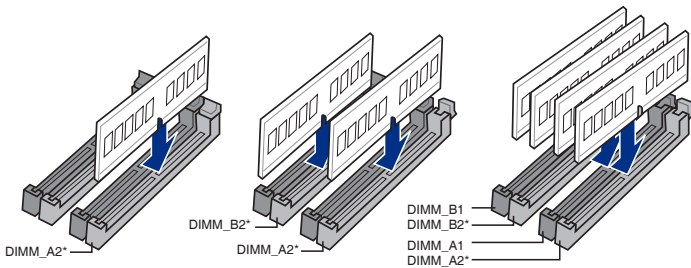
## 1.1.4 システムメモリー

本製品には、DDR4 メモリーに対応したDIMMスロットが4基搭載されています。



**TUF Z390M-PRO GAMING**  
288-pin DDR4 DIMM sockets

### 推奨メモリー構成



## メモリー構成

本製品のメモリースロットには、4 GB、8 GB、16 GBの DDR4 Non-ECC Unbuffered DIMMを取り付けることができます。



- 異なる容量のメモリーをマルチチャンネル構成で取り付けた場合、アクセス領域はメモリー容量の合計値が小さい方のチャンネルに合わせて割り当てられ、容量の大きなメモリーの超過分に関してはシングルチャンネル用に割り当てられます。
- CPUの仕様電圧範囲以上の高い電圧を必要とするメモリーを取り付けるとCPUが損傷することがあります。CPUの仕様上の制限を超過しないメモリーをご使用ください。
- 同じCASレイテンシを持つメモリーを取り付けてください。またメモリーは同じベンダーの同じ製造週の製品を取り付けることをお勧めします。
- 対応する最大周波数は、取り付けたCPUによって異なります。詳しくはCPUの仕様をご確認ください。

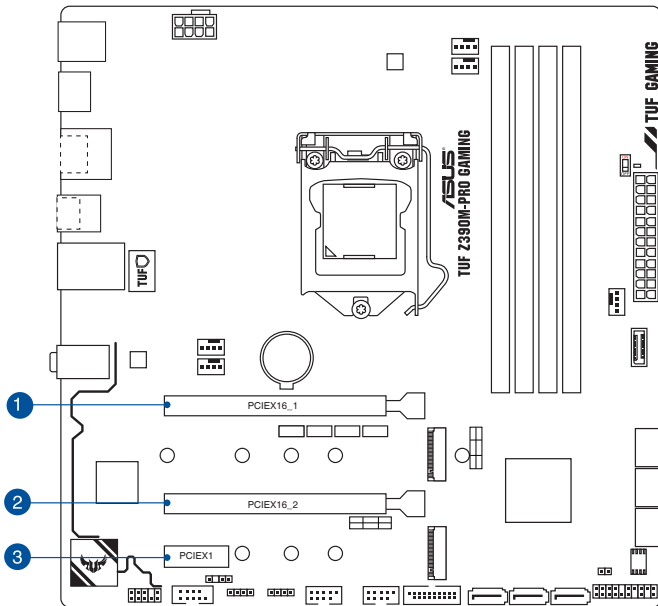


- 各チャンネルの優先スロットにはアスタリスク (\*) マークが記されています。
- メモリーの動作周波数はSerial Presence Detect (SPD) に依存しており、デフォルト設定では標準のSPD設定が優先されます。
- すべてのスロットにメモリーモジュールを取り付ける場合やオーバークロックを行う場合は、安定した動作のために適切な冷却システムをご使用ください。
- 最新の対応状況について、詳しくはASUSオフィシャルサイトをご覧ください。  
(<http://www.asus.com>)

## 1.1.5 拡張スロット



拡張カードの追加や取り外しを行う際は、必ず電源をオフにし、電源ケーブルを抜いてから行ってください。電源ケーブルを接続したまま作業をすると、負傷やマザーボードコンポーネントの損傷の原因となります。



スロット No.	スロット説明
1	PCIEX16_1 (PCI Express 3.0 x16 スロット)
2	PCIEX16_2 (PCI Express 3.0 x16 スロット) 最大 x8 動作
3	PCIEX1 (PCI Express 3.0 x1 スロット)

VGA 構成	マルチグラフィックス構成とスロット動作	
	PCIEX16_1	PCIEX16_2
シングル	x16	-
SLI® / CrossFireX™	x8	x8



- グラフィックスカード1枚構成で使用する場合は、グラフィックスカードを PCIEX16\_1 スロットに取り付けることをおすすめします。
- SLI™ や CrossFireX™ 環境を構築する場合は、システム構成に見合った大容量の電源ユニットをご用意ください。
- 複数のグラフィックスカードを使用する場合は、安全性及び信頼性を確保するためケースファンを設置することを推奨します。

HYPER M.2 X16 カード	レーン動作	M.2 SSD 最大搭載可能数
PCIEX16_1	x8+x4+x4	3枚
PCIEX16_2	x4+x4	2枚

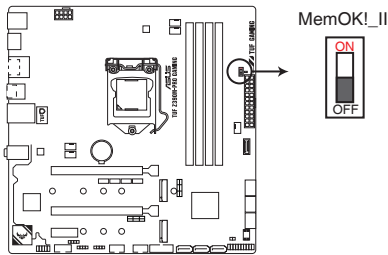


- HYPER M.2 X16 カードは別途お買い求めください。
- HYPER M.2 X16 カードを使用するには、UEFI BIOS Utilityの設定が必要です。
- 実際の転送速度は HYPER M.2 X16 カードに取り付けた M.2 SSD の仕様に準じます。

## 1.1.6 オンボードボタン

### 1. MemOK! II スイッチ (MemOK!\_II)

本製品と互換性のないメモリーを取り付けると、システムの起動に失敗することがあります。MemOK! II スイッチは工場出荷時、有効に設定されており、メモリーの問題によりシステムが起動しなかった場合に自動的に互換性の調整が実行されます。メモリーの調整中は、メモリーLED (Mem\_LED) が点灯します。



TUF Z390M-PRO GAMING MemOK! switch

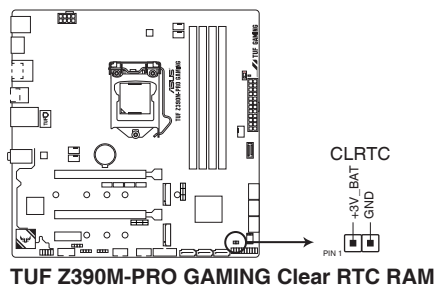


- メモリーLED (Mem\_LED) の位置は、「1.1.8 オンボードLED」をご覧ください。
- MemOK! II スイッチはWindows®OS およびS5ステート（電源オフ）では機能しません。
- MemOK! II による調整中、システムはプリテストを実施します。1つのテストには約30秒かかり、テストに失敗した場合、システムは自動的に再起動され次のプロファイルのテストを実行します。調整中システムは数回再起動します。調整が完了するとメモリーLED (Mem\_LED) は消灯します。メモリーLED (Mem\_LED) が消灯するまでシステムには触れないください。
- 調整中にシステムの電源をオフにする、またはメモリー交換するなどした場合、システム再起動後にメモリー調整作業が継続されます。途中で調整作業を止めるには、システムの電源をオフにして電源コードを取り外し、MemOK! II スイッチを無効に設定します。
- 製品の性能を安定して発揮するために、QVL (Qualified Vendors List) に掲載されている製品をご使用されることをおすすめします。詳しくはASUSオフィシャルサイトの製品ページをご覧ください。
- MemOK! II 機能をご利用の際は、事前にUEFI BIOSを最新バージョンに更新することをお勧めします。

## 1.1.7 ジャンパー

### 1. CMOSクリアジャンパー (2ピン CLRRTC)

CMOSクリアジャンパーは、CMOSのリアルタイムクロック (RTC) RAMを消去するためのものです。CMOS RTC RAMを消去することにより、システム時計、システムパスワード、および設定パラメータを工場出荷時の状態に戻すことができます。システムパスワードなどのシステム情報を含むCMOS RAM データの維持は、マザーボード上のボタン型電池により行われています。



#### CMOS RTC RAMを消去する手順

1. コンピューターの電源をオフにし電源ケーブルをコンセントから抜きます。
2. ドライバーなどの金属製品を使用して、2つのピンに数秒間触れショートさせます。
3. 電源コードを差し込み、コンピューターの電源をオンにします。
4. POST画面に「**Press F1 to RUN SETUP**」と表示されたら<F1>を押してUEFI BIOS Utilityを起動し設定を行います。



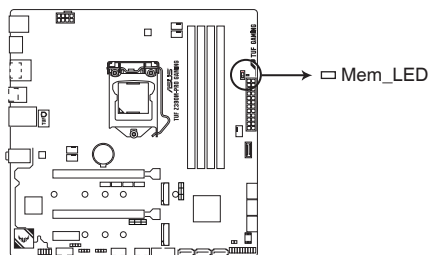
- 上記の手順を踏んでもCMOS RTC RAMのデータが消去できない場合は、マザーボードのボタン電池を取り外し、再度消去手順を実施してください。
- オーバークロックによりシステムがハングアップした場合は、C.P.R. (CPU Parameter Recall) 機能をご利用いただけます。システムを停止して再起動すると、UEFI BIOSは自動的にパラメータ設定をデフォルト設定値にリセットします。



## 1.1.8 オンボードLED

### 1. メモリーLED (Mem\_LED)

MemOK! II 機能による調整中、メモリーLEDは点灯します。調整が完了するとメモリーLEDは消灯します。

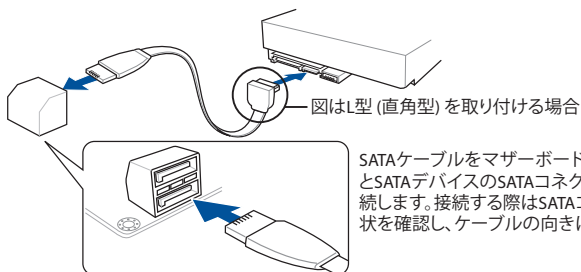
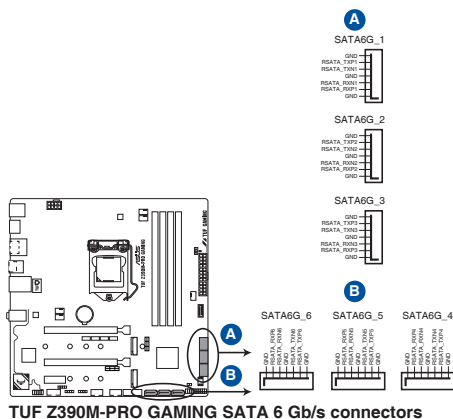


**TUF Z390M-PRO GAMING MemOK!\_LED**

## 1.1.9 内部コネクター

### 1. SATA 6Gb/s ポート (7ピン SATA6G\_1-6)

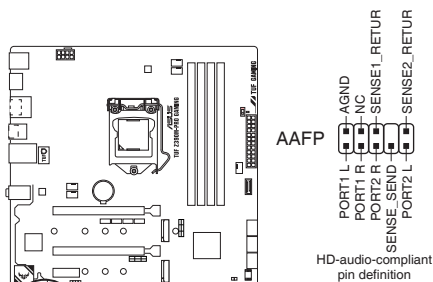
SATAストレージデバイスや光学ドライブを接続することができます。これらのポートに接続したストレージデバイスを使用してRAIDを構築することが可能です。



- SATA動作モードは工場出荷時 [AHCI] に設定されています。RAIDを構築する場合は、UEFI BIOS Utilityで「SATA Mode Selection」を [Intel RST Premium With Intel Optane System Acceleration (RAID)] に設定してください。
- M.2 Socket 3 第1スロット (M.2\_1) に M.2 SATA SSDを取り付けた場合、SATA 6Gb/s 第2ポート (SATA6G\_2) は無効になります。

## 2. フロントパネルオーディオコネクタ (10-1ピン AAFP)

フロントパネルオーディオ機能用のコネクタです。PCケースなどに付属するフロントパネルオーディオモジュールを接続することができます。



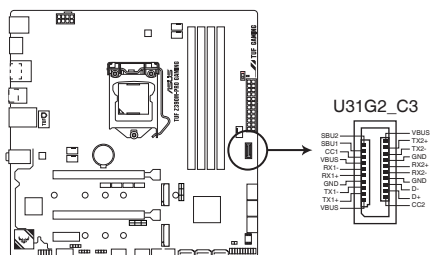
**TUF Z390M-PRO GAMING Analog front panel connector**



本製品を最高のオーディオパフォーマンスでご使用いただくために、HDオーディオモジュールを使用することをおすすめします。

## 3. USB 3.1 Gen 2 コネクタ (Key-A) (U31G2\_C3)

USB 3.1 Gen 2 ポート拡張用コネクタです。Key-A タイプの USB 3.1 Gen 1 ポート増設用ブラケットやフロントパネルの USB 3.1 Gen 1 端子を接続することで、1つの USB Type-C ポートまたは1つの Type-A ポートを使用することができます。



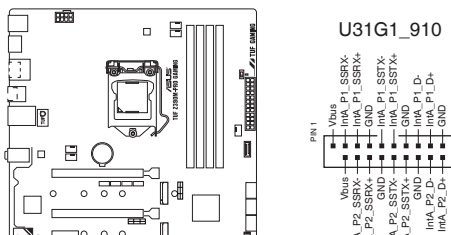
**TUF Z390M-PRO GAMING  
USB 3.1 Gen 2 front panel connector**



USB 3.1 Gen 2 モジュールは別途お買い求めください。

#### 4. USB 3.1 Gen1 コネクタ (20-1ピン U31G1\_910)

USB 3.1 Gen 1 ポート拡張用コネクタです。USB 3.1 Gen 1 増設用ブラケットやフロントパネルの USB 3.1 Gen 1 端子を接続することができます。



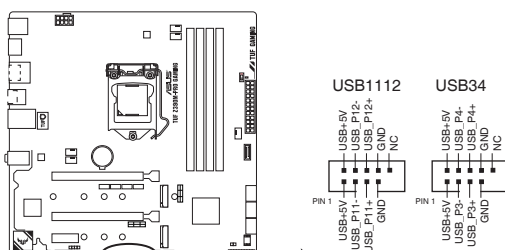
**TUF Z390M-PRO GAMING USB 3.1 Gen 1 connector**



USB 3.1 Gen 1 モジュールは別途お買い求めください。

#### 5. USB 2.0 コネクタ (10-1ピン USB1112, USB34)

USB 2.0 ポート拡張用コネクタです。USB 2.0 増設用ブラケットやフロントパネルの USB 2.0 端子を接続することができます。



**TUF Z390M-PRO GAMING USB2.0 connectors**



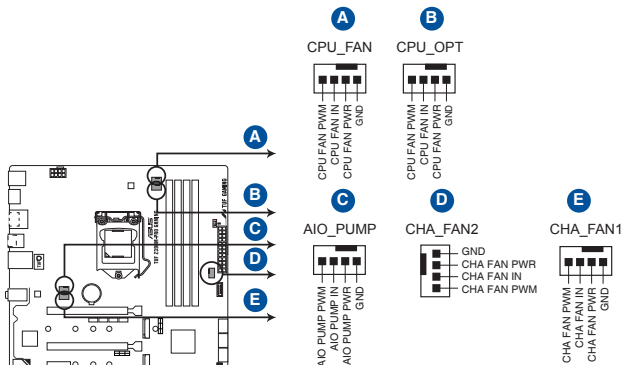
IEEE 1394用ケーブルをUSBコネクタに接続しないでください。マザーボードが損傷の原因となります。



USB 2.0 モジュールは別途お買い求めください。

## 6. ファン/ポンプコネクター(4ピン CPU\_FAN、4ピン CPU\_OPT、4ピン CHA\_FAN1-2、4ピン AIO\_PUMP)

CPUファン、ケースファンなどの各種冷却ファンや水冷キットのポンプ、ラジエーターファンを接続します。



TUF Z390M-PRO GAMING Fan connectors



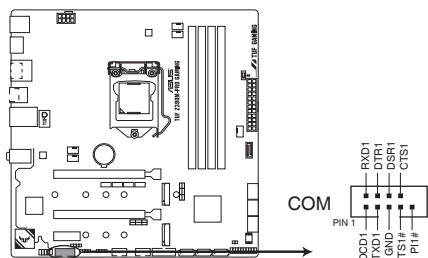
PCケース内に十分な空気の流れがないと、マザーボードやコンポーネントが損傷する恐れがあります。組み立ての際にはシステムの冷却ファン(吸/排気ファン)を必ず搭載してください。



オールインワン (AIO) 水冷式クーラーを使用する場合は、AIO\_PUMP コネクターにポンプを、CPU\_FANコネクターにはラジエーターファンを接続します。オールインワン (AIO) 型の水冷CPUクーラーに複数のファンが搭載されている場合は、分岐ケーブルなどを別途で用意の上で使用ください。

## 7. シリアルポートコネクター (10-1ピン COM)

シリアルポート (COMポート) 用コネクターです。別売のシリアルポートブラケットを接続することができます。



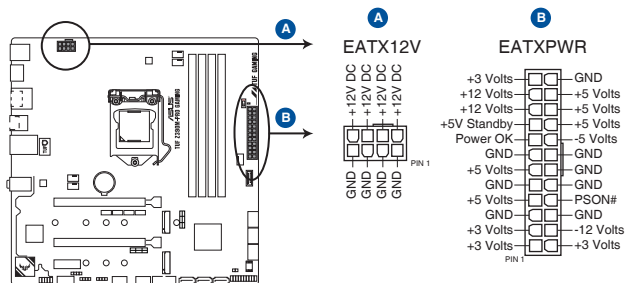
TUF Z390M-PRO GAMING Serial port connector



COM シリアルポート対応モジュールは別途お買い求めください。

## 8. ATX電源コネクタ（24ピン EATXPWR、8ピン EATX12V）

電源ユニット用コネクタです。電源ユニットのメインコネクタやCPU補助電源を接続します。電源ケーブルとコネクタにはツメがあるので、お互いがかみ合う方向に正しく接続してください。



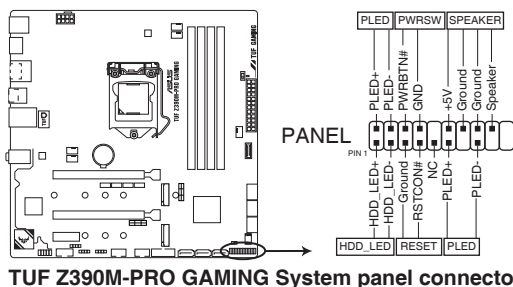
TUF Z390M-PRO GAMING ATX power connectors



- ATX12V version 2.4 またはそれ以降の規格に準拠した電源ユニットをご使用ください。
- EATX12Vコネクタには必ず電源ユニットのCPU補助電源ケーブルを接続してください。
- 大量に電力を消費するデバイスを使用する場合は、高出力の電源ユニットの使用をお勧めします。電源ユニットの能力が不十分だと、システムが不安定になる、またはシステムが起動できなくなる等の問題が発生する場合があります。

## 9. システムパネルコネクタ (20-5ピン PANEL)

PCケースのボタンやLEDケーブル、ビープスピーカーを取り付けることができます。



- ### システム電源LED (2ピン/ 3-1ピン PLED)

システム電源LED用2ピン/3-1ピンコネクタです。PCケースなどの電源LEDケーブルを接続します。このLEDはシステムの電源をオンになると点灯し、システムがスリープ状態に入ると点滅します。

- ### ハードディスクドライブアクティビティ LED (2ピン HDD\_LED)

ハードディスクドライブアクティビティLED用2ピンコネクタです。マザーボード上のSATAポートに接続しているストレージドライブがデータの読み書きを行っている状態の時に点灯または点滅します。

- ### ビープスピーカーコネクタ (4ピン SPEAKER)

システム警告スピーカー用4ピンコネクタです。スピーカーはその鳴り方でシステムの不具合を報告し、警告を発します。

- ### 電源ボタン/ソフトオフボタン (2ピン PWRSW)

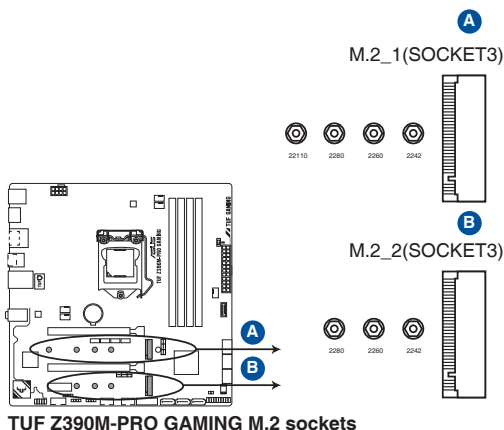
システムの電源ボタン用2ピンコネクタです。電源ボタンを押すとシステムの電源がオンになります。OSが起動している状態で、電源スイッチを押してから4秒以内に離すと、システムはOSの設定に従いスリープモード、または休止状態、シャットダウンに移行します。電源スイッチを4秒以上押し続けると、システムはOSの設定に関わらず強制的にオフになります。

- ### リセットボタン (2ピン RESET)

リセットボタン用2ピンコネクタです。リセットボタンを押すとシステムは強制的に再起動が実行されます。保存されていない作業中のデータは削除されてしまいます。

## 10. M.2 Socket 3 スロット (M.2\_1、M.2\_2)

M.2 socket 3 (Key M)規格のSSDを取り付けることができます。



TUF Z390M-PRO GAMING M.2 sockets



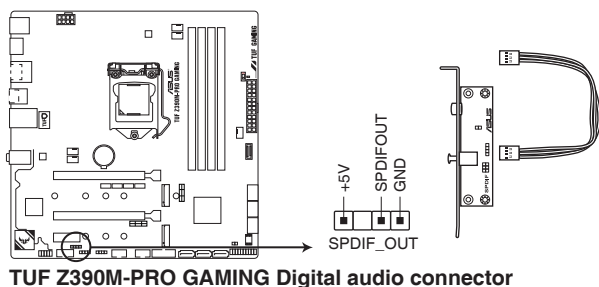
- M.2\_1 スロット:**  
 Key M、Type 2242 / 2260 / 2280 / 22110、SATA / PCI Express 3.0 x4 接続対応  
 \*M.2 Socket 3第1スロット (M.2\_1) に M.2 SATA SSDを取り付けた場合、SATA 6Gb/s第2ポート (SATA6G\_2) は無効になります。
- M.2\_2 スロット:**  
 Key M、Type 2242 / 2260 / 2280、PCI Express 3.0 x4 接続対応
- 本製品のM.2 Socket 3 スロットは、Intel® Rapid Storage Technology (Intel® RST) 対応です。



M.2規格のSSDは別途お買い求めください。

## 11. デジタルオーディオコネクタ (4-1ピン SPDIF\_OUT)

デジタルオーディオ拡張用コネクタです。デジタルオーディオ拡張ブラケット (S/PDIFモジュール) を接続することができます。

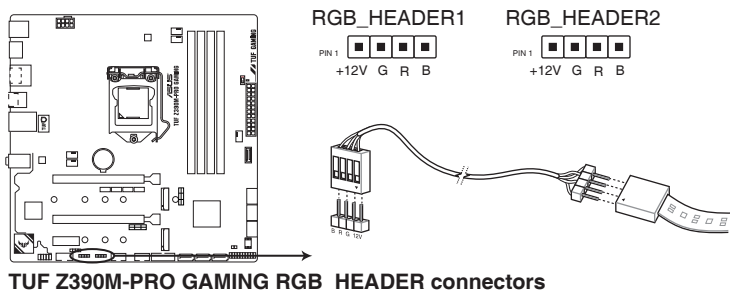


TUF Z390M-PRO GAMING Digital audio connector



## 12. RGBヘッダー (4ピン RGB\_HEADER1/2)

システムを色鮮やかに彩ることができるRGB LEDストリップ (LEDテープ) を接続することができます。



RGB ヘッダーは、電源電圧12VのSMD5050 RGB LED ストリップに対応しています。(定格最大12V/3A、最長3m まで)



コンポーネントの取り付け・取り外しを行う際は、事前にATX電源がオフになっていること、電源コードが電源から取り外されていることを確認してください。マザーボード及び周辺機器、コンポーネントの故障や不具合の原因となる恐れがあります。



- 実際の点灯色や点灯方法は取り付けLED ストリップの種類により異なります。
- LED ストリップの点灯方法はAURAソフトウェアで制御することができます。
- 点灯しない場合は、LEDストリップが本製品がサポートする仕様の範囲内であること、コネクタが正しい向きで接続されていることをご確認ください。
- このコネクタに接続されたRGB LED ストリップは電源オン時のみ点灯します。
- LED ストリップは別途買い求めください。



# 基本的な取り付け

## 2.1 コンピューターを組み立てる

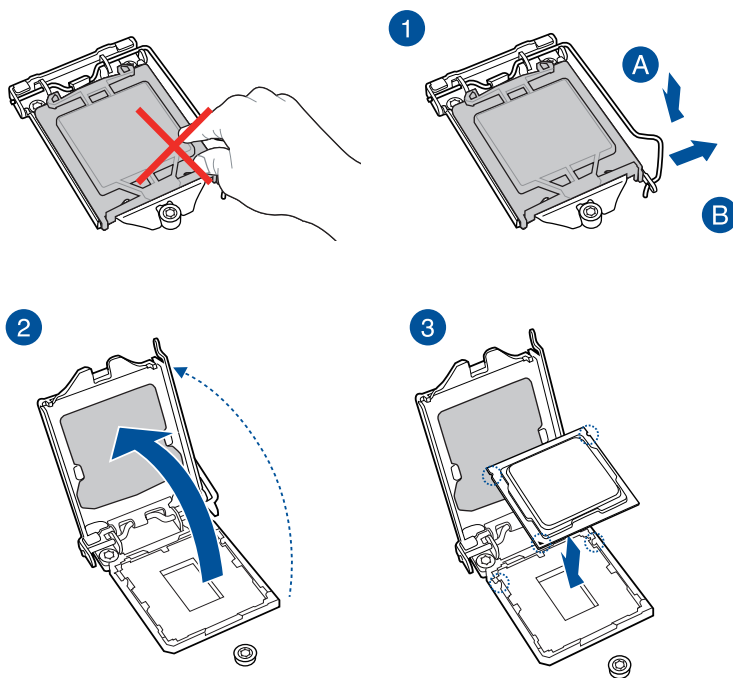


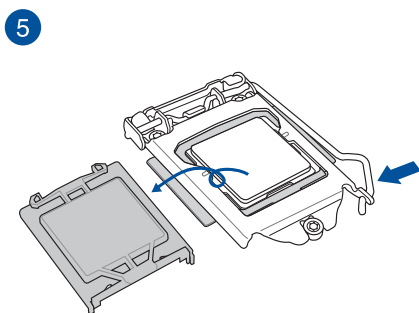
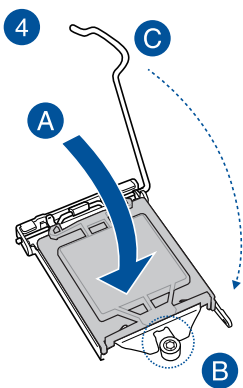
本マニュアルで使用されているイラストや画面は実際とは異なる場合があります。マザーボードのレイアウトはモデルにより異なりますが、取り付け方法は同じです。

### 2.1.1 CPUを取り付ける



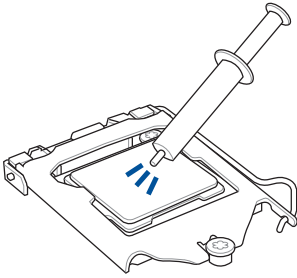
- 本製品は第9世代 / 第8世代 Intel® Core™プロセッサー、Intel® Pentium® Gold / Celeron® プロセッサーのみサポートします。
- CPUの取り付けを行なう際は、正しい手順で行なってください。製品保証は、CPUの間違った取り付け・取り外しに起因する故障及び不具合には適用されません。





CPUを取り付ける際は、CPUがソケットの所定の位置に設置されていることを必ず確認してからプレートを下してください。

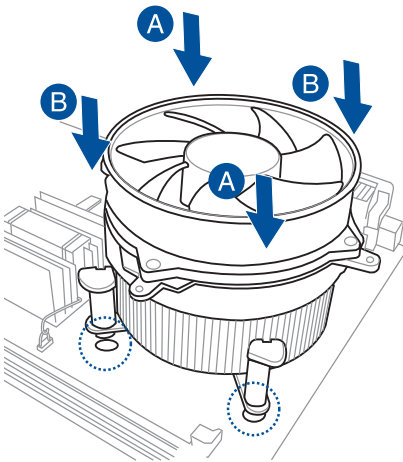
## 2.1.2 CPUクーラーを取り付ける



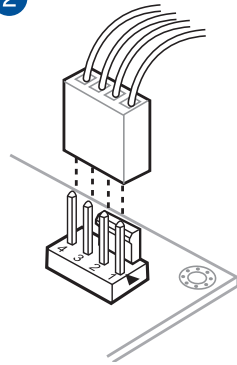
CPUクーラーを取り付ける前に、必ずCPUにサーマルグリスを塗布してください。CPUクーラーによって、サーマルグリスや熱伝導シートなどが購入時から塗付されているものがあります。

### 手順

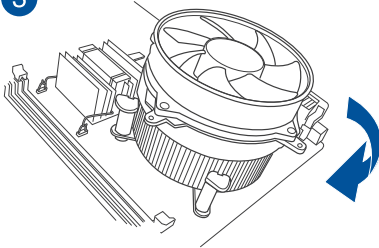
1



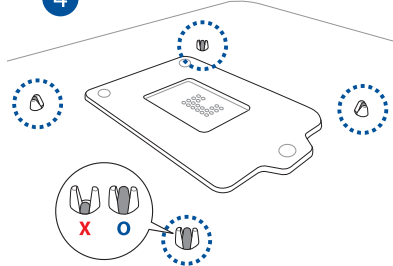
2



3

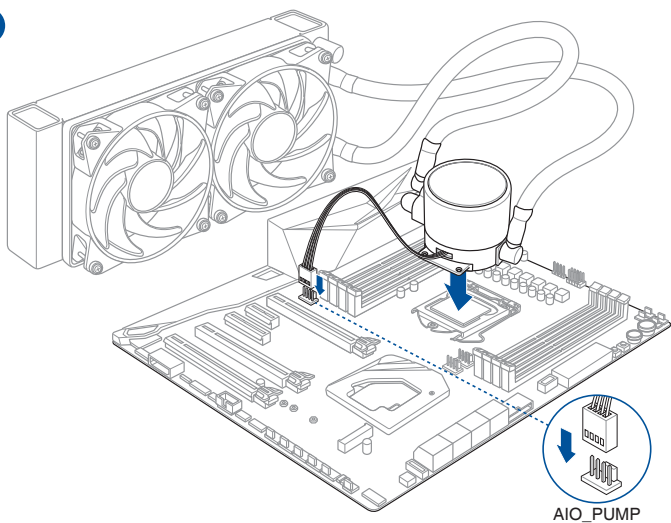


4

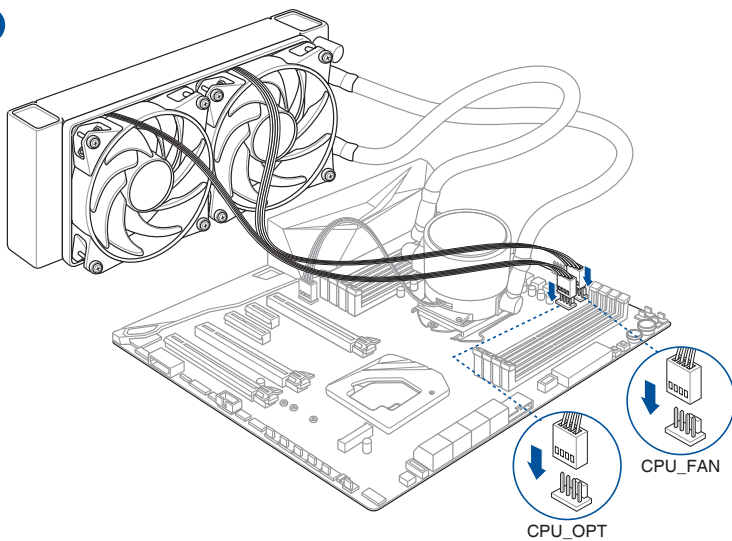


## AIOクーラーを取り付ける

1



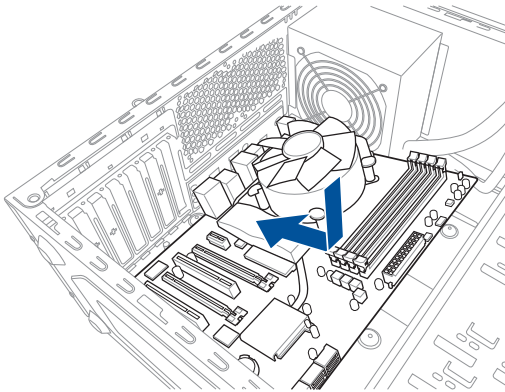
2



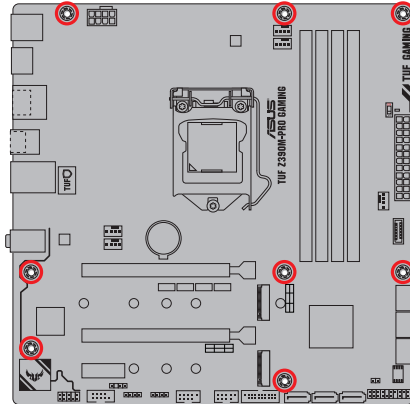
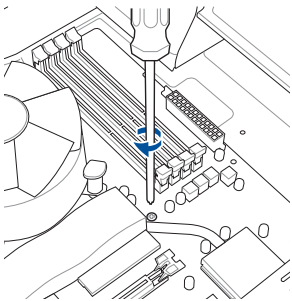
本マニュアルで使用されているイラストや画面は実際とは異なる場合があります。ヘッダーの位置は「1.1.2 マザーボードのレイアウト」をご参照ください。

## 2.1.3 マザーボードを取り付ける

1. PCケースとマザーボードのバックパネルの位置が一致していることを確認してバックパネル側から慎重に挿入し、マザーボードのネジ穴とスペーサーが合うように設置します。

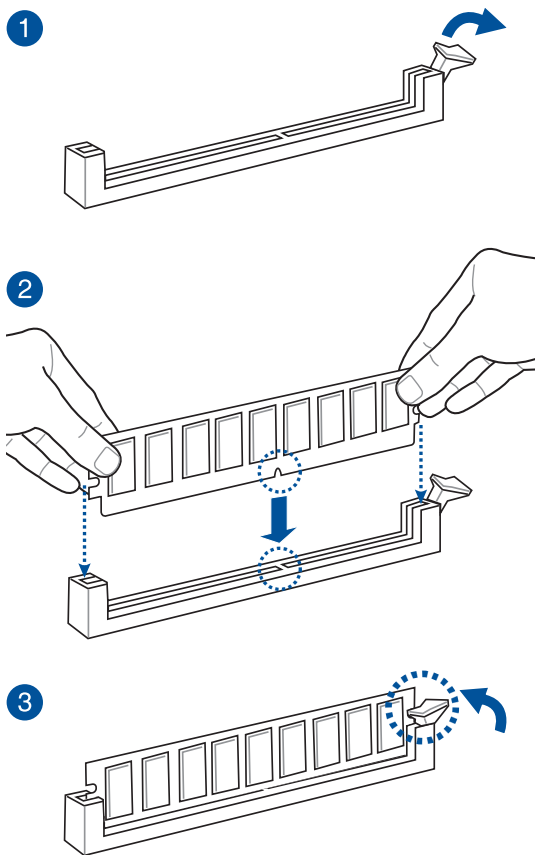


2. 下図を参考に、取り付けネジをすべて仮止めし、対角線上に少しずつ締めていきます。

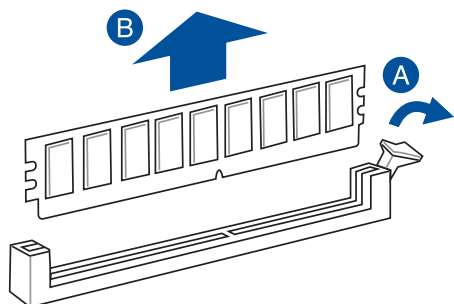


ネジはきつく締めすぎないように注意してください。

## 2.1.4 メモリーを取り付ける

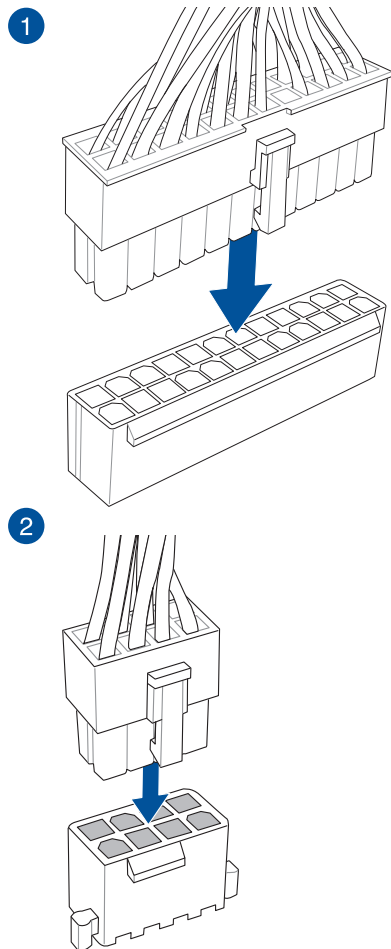


メモリーを取り外す



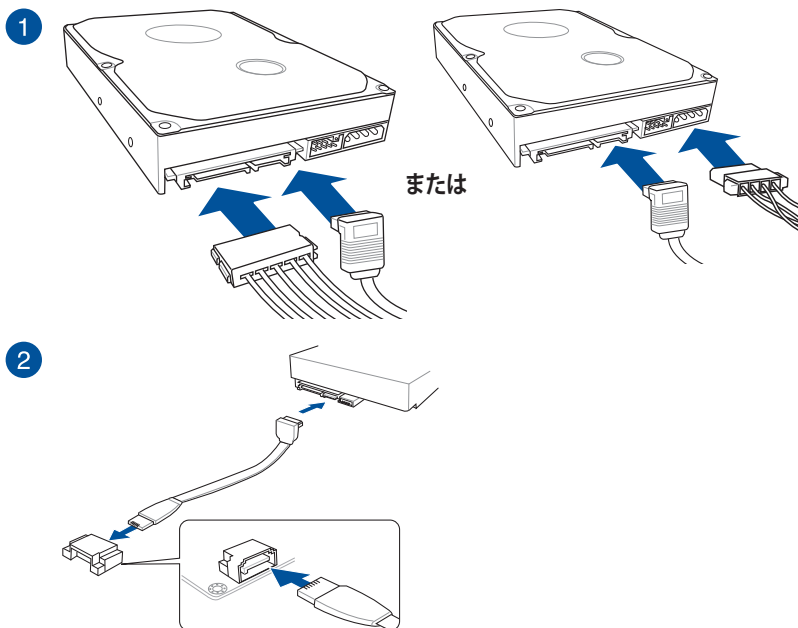


## 2.1.5 ATX 電源を取り付ける



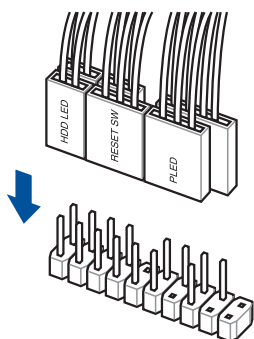
EATX12Vコネクタには必ず電源ユニットのCPU補助電源ケーブルを接続してください。

## 2.1.6 SATA デバイスを取り付ける

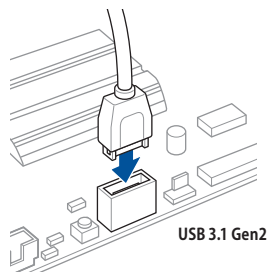


## 2.1.7 フロント I/O コネクタを取り付ける

### システムパネルコネクタ

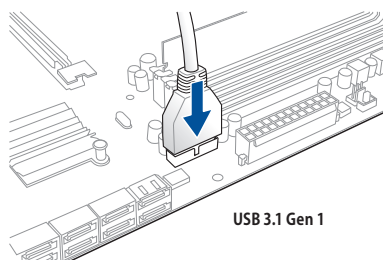


### USB 3.1 Gen2 コネクタ

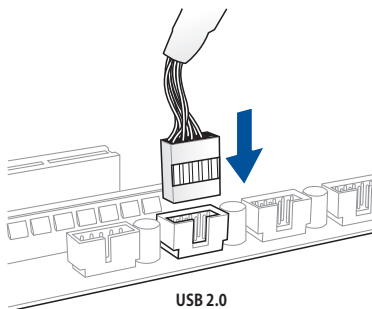


コネクタは接続できる向きが決まっています。端子形状を確認し、まっすぐ奥まで差し込んでください。

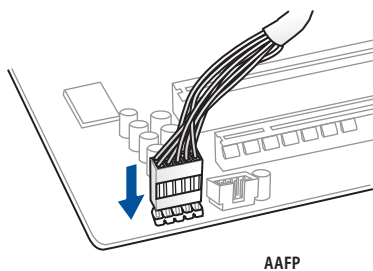
### USB 3.1 Gen 1 コネクタ



### USB 2.0 コネクタ

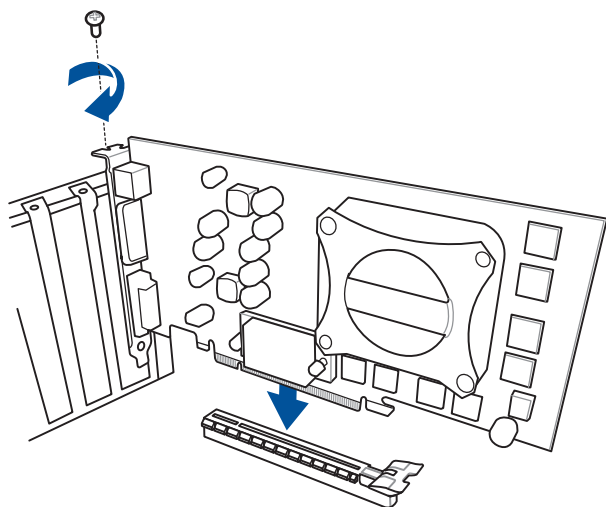


### オーディオコネクタ

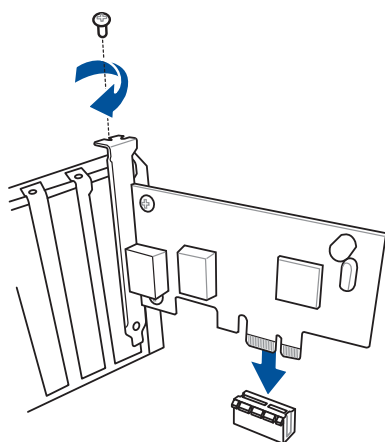


## 2.1.8 拡張カードを取り付ける

### PCI Express x16 カード

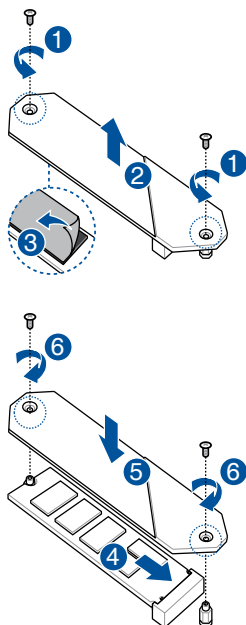


### PCI Express x1 カード

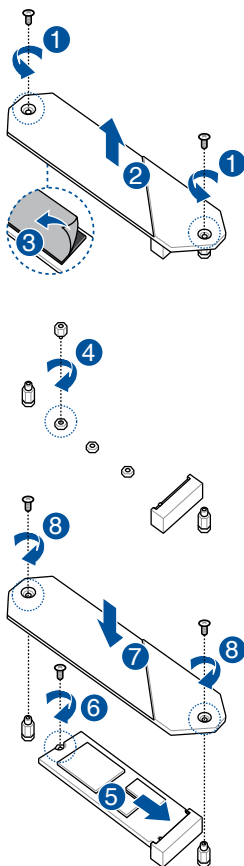


## 2.1.9 M.2 SSDとM.2 ヒートシンク を取り付ける

M.2\_1 スロットにType 22110 SSDを  
取り付ける



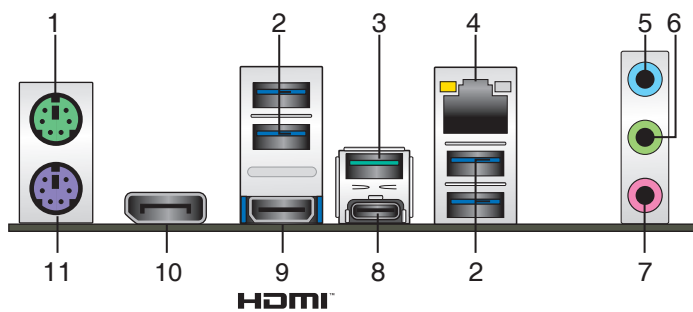
M.2\_1 スロットにType 2242/2260/2280  
SSDを取り付ける



- M.2 SSD は必ず付属の M.2 固定用ネジで固定してください。
- サーマルパッド保護フィルムの剥がし忘れが無いようにご注意ください。
- M.2規格のSSDは別途お買い求めください。

## 2.2 バックパネルとオーディオ接続

### 2.2.1 バックパネルコネクタ



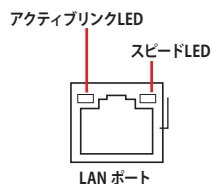
#### バックパネルコネクタ

- |     |                                    |
|-----|------------------------------------|
| 1.  | PS/2 マウスポート                        |
| 2.  | USB 3.1 Gen 1 ポート                  |
| 3.  | USB 3.1 Gen 2 ポート                  |
| 4.  | LAN ポート*                           |
| 5.  | ライン入力ポート**                         |
| 6.  | ライン出力ポート**                         |
| 7.  | マイクポート**                           |
| 8.  | USB Type-C™ with USB 3.1 Gen 1 ポート |
| 9.  | HDMI 出力ポート                         |
| 10. | DisplayPort 出力ポート                  |
| 11. | PS/2 キーボードポート                      |

\* / \*\*: LEDの点灯内容、及びオーディオ I/O ポートの構成は次のページでご確認ください。

## \* LANポート

アクティブリンク LED		スピード LED	
状態	説明	状態	説明
消灯	未接続	消灯	10 Mbps
オレンジ (点灯)	リンク確立	オレンジ	100 Mbps
オレンジ (点滅)	データ送受信中	グリーン	1 Gbps



LANコントローラーはUEFI BIOS Utilityで無効にすることができますが、LANポートのLEDは無効状態でも点灯/点滅する場合があります。

## \*\* オーディオ構成表

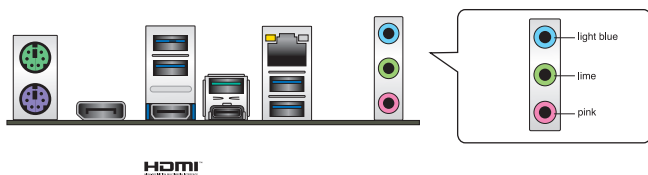
ポート	ヘッドセット 2.1チャンネル	4.1チャンネル	5.1チャンネル	7.1チャンネル
ライトブルー (バックパネル)	ライン入力	リア スピーカー出力	リア スピーカー出力	リア スピーカー出力
ライム (バックパネル)	ライン出力	フロント スピーカー出力	フロント スピーカー出力	フロント スピーカー出力
ピンク (バックパネル)	マイク入力	マイク入力	バス/センター	バス/センター
ライム (フロントパネル)	-	-	-	サイド スピーカー出力



7.1ch サラウンドサウンドを設定するには、HD フロントパネルオーディオモジュールのご使用が必要です。

## 2.2.2 オーディオ I/O接続

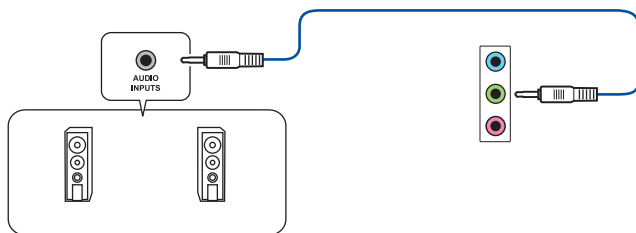
### オーディオ I/O ポート



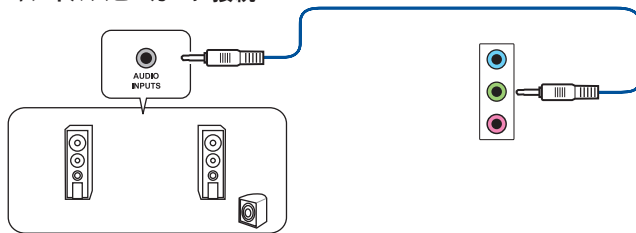
### ヘッドホンとマイクを接続



### ステレオスピーカーに接続

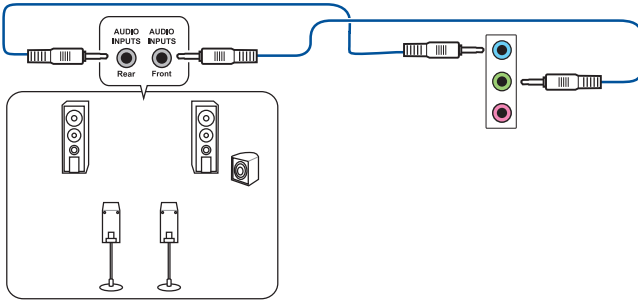


### 2.1 チャンネルスピーカーに接続

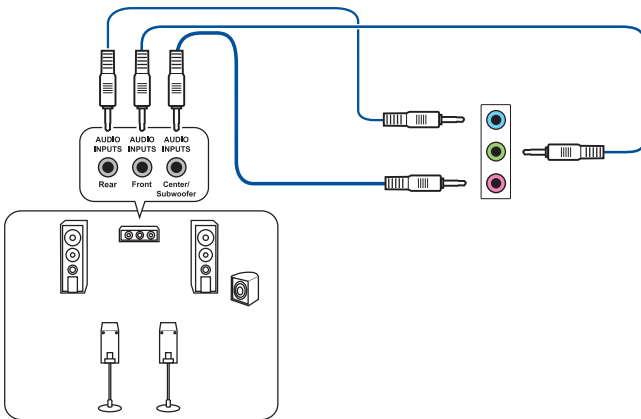




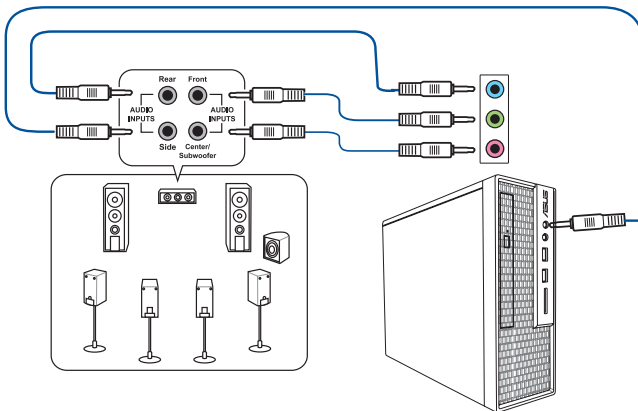
## 4.1 チャンネルスピーカーに接続



## 5.1 チャンネルスピーカーに接続



## 7.1 チャンネルスピーカーに接続



## 2.3 初めて起動する

1. すべてのコンポーネントやデバイスの取り付けが完了したら、PCケースのカバーを取り付けます。
2. すべてのスイッチをがオフになっていることを確認します。
3. 電源コードをPCケース背面の電源ユニットのコネクタに接続します。
4. 電源コードをコンセントに接続します。
5. 以下の順番でデバイスの電源をオンにします。
  - a. モニター/ディスプレイ
  - b. 外部デバイス類 (デジチェーンの最後のデバイスから)
  - c. システム電源
6. 電源ユニットにスイッチがある場合はスイッチをオン状態にします。次にPCケースの電源ボタンを押してシステムの電源をオンにします。正常に電源がオンになるとシステム電源LEDが点灯します。また、ディスプレイがスタンバイ状態の場合、システムの電源をオンにする  
とディスプレイは自動的にスタンバイ状態から復帰します。

次に、システムはPOST (Power On Self Test) と呼ばれる起動時の自己診断テストを実行します。このPOST時に問題が確認された場合はBIOSによりピープ音が発せられるか、ディスプレイ画面上にエラーメッセージが表示されます。

システムの電源をオンにしてから30秒以上経過してもディスプレイ画面になにも表示されない場合は、電源オンテストに失敗した可能性があります。ジャンパー設定や取り付けたデバイスの状態を確認し、問題が解決しない場合は各メーカーや販売店にご相談ください。次の表はピープ音が示すエラーの内容です。

UEFI BIOS ビープ	説明
短いビープ1回 (・)	グラフィックスカードの検出(正常起動) クイックブート設定が無効(正常起動) キーボード検出エラー
長いビープ1回+短いビープ2回 同じパターンで繰り返し (-・・)	メモリー検出エラー
長いビープ1回+短いビープ3回 (-・・・)	グラフィックスカード検出エラー
長いビープ1回+短いビープ4回 (-・・・・)	ハードウェアエラー

7. POST中にキーボードの<F2>または<Delete>を押すとUEFI BIOS Utilityを起動することができます。UEFI BIOS Utilityの設定について、詳細はChapter 3をご参照ください。

## 2.4 システムの電源をオフにする

OSが起動している状態で、電源スイッチを押してから4秒以内に離すと、システムはOSの設定に従いスリープモード、または休止状態、シャットダウンに移行します。電源スイッチを4秒以上押すと、システムはOSの設定に関わらず強制的にオフになります。この機能は、OSやシステムがハングアップ(ロック)して、通常のシステム終了作業が行えない場合にのみご使用ください。強制終了は各コンポーネントに負担をかけます。万一の場合を除き頻りに強制終了をしないでようご注意ください。

# UEFI BIOS設定

## 3.1 UEFIとは



ASUS UEFI BIOSは、従来のキーボード操作だけでなくマウスでの操作も可能となったグラフィカルでユーザーフレンドリーなインターフェースです。OSを使用するのと同じくらい簡単に操作することができます。\* EFI (UEFI) が従来のBIOSと同じ機能を持つことから、ASUSはEFI (UEFI) を「**UEFI BIOS**」、「**BIOS**」と表記します。

UEFI (Unified Extensible Firmware Interface) は、Intel 社が提唱している、従来パソコンのハードウェア制御を担ってきた BIOS に代わる、OS とファームウェアのインターフェース仕様です。UEFI は非常に高機能な最新のファームウェアで従来のBIOSと違い拡張性に富んでいます。UEFIの設定はマザーボードのCMOS RAM (CMOS) に保存されています。通常、UEFIのデフォルト設定はほとんどの環境で、最適なパフォーマンスを実現できるように設定されています。以下の状況以外では、**デフォルト設定のままで使用することをお勧めします**。

- システム起動中にエラーメッセージが表示され、UEFI BIOS Utility を起動するように指示があった場合
- UEFI BIOSの設定を必要とするコンポーネントをシステムに取り付けた場合



不適切な設定を行なうと、システムが起動しない、または不安定になるといった症状が出る場合があります。設定を変更する際は、専門知識を持った技術者等のアドバイスを強くお勧めします。

## 3.2 UEFI BIOS Utility

BIOS (Basic Input and Output System)とは、マザーボードに接続されたコンポーネント・デバイスを制御するシステムプログラムです。コンピューターの起動時に最初に起動するプログラムで、記憶装置の構成、オーバークロック設定、電源の管理、起動デバイス設定などのシステムハードウェアの設定をすることができます。

本製品にはBIOSに代わるUEFI (Unified Extensible Firmware Interface) が搭載されています。UEFI BIOS Utility では各種パラメーターの調整や各種機能の有効/無効、BIOSイメージの更新などを行なうことができます。

### コンピューターの起動時にUEFI BIOS Utilityを起動する

システムは起動時にPOST (Power On Self Test) と呼ばれる起動時の自己診断テストを実行します。このPOST中に<F2>または<Delete>を押すことでUEFI BIOS Utility を起動することができます。



- 本マニュアルで使用されているイラストや画面は実際のものとは異なる場合があります。
- マウスでUEFI BIOS Utilityの操作を行なう場合は、USBマウスをマザーボードに接続してからシステムの電源をオンにしてください。
- 設定を変更した後システムが不安定になる場合は、デフォルト設定をロードしてください。デフォルト設定に戻すには、<F5>を押すか Exitメニューの「**Load Optimized Defaults**」を選択します。詳細は「**3.10 Exit**」をご参照ください。
- 設定を変更した後システムが起動しなくなった場合は、CMOSクリアを実行し、マザーボードのリセットを行なってください。CMOSクリアジャンパーの位置は「**1.1.7 ジャンパー**」をご参照ください。
- UEFI BIOS UtilityはBluetooth デバイスには対応していません。
- UEFI BIOS Utility上で、キーボードは英語配列キーボードとして認識されます。
- UEFI BIOS Utilityの各項目の名称、設定値、デフォルト設定値は、ご利用のモデルやUEFI BIOSバージョン、取り付けたハードウェアにより異なる場合があります。予めご了承ください。

### メニュー画面

UEFI BIOS Utilityには、**EZ Mode** と**Advanced Mode** の2つのモードがあります。モードの切り替えは<F7>を押すか、画面右下の「**Advanced Mode(F7)**」/「**EZ Mode(F7)**」ボタンを押すことで簡単に切り替えることができます。

### 3.2.1 EZ Mode

EZ Mode では、基本的なシステム情報の一覧が表示され、表示言語やシステムパフォーマンスモード、ブートデバイスの優先順位などが設定できます。Advanced Mode へ切り替えるには<F7>を押すか、画面右下の「Advanced Mode (F7)」ボタンを押すことで簡単に切り替えることができます。



UEFI BIOS Utility 起動時に表示する動作モードは変更することができます。詳細は「3.8 Boot」をご参照ください。

The screenshot shows the UEFI BIOS Utility in EZ Mode. The interface is dark-themed with various system information panels. Red lines and boxes highlight specific features, which are labeled in Japanese:

- システムインフォメーション** (System Information): Points to the top-left area containing system details like model, BIOS version, and CPU info.
- 表示言語** (Display Language): Points to the language selection icon.
- EZ Tuning Wizard(F11)**: Points to the EZ Tuning Wizard icon.
- Search(F9)**: Points to the search icon.
- AURA ON/OFF(F4)**: Points to the AURA control icon.
- EZ System Tuning**: Points to the EZ System Tuning panel on the right, which includes a gauge and a 'Normal' profile.
- Boot Priority**: Points to the Boot Priority section, which allows selecting boot devices.
- Intel Rapid Storage Technology**: Points to the Intel Rapid Storage Technology toggle switch.
- CPU FAN**: Points to the CPU FAN graph showing fan speed over temperature.
- Q Fan Control**: Points to the Q Fan Control button.
- Default(F5)**: Points to the Default button at the bottom.
- Save & Exit(F10)**: Points to the Save & Exit button.
- Advanced Mode(F7) [→]**: Points to the Advanced Mode button.
- Search on FAQ**: Points to the Search on FAQ button.
- 終了メニュー** (End Menu): Points to the bottom navigation area.
- デフォルト設定を適用** (Apply Default Settings): Points to the Default button.
- Advanced Mode**: Points to the Advanced Mode button.
- QRコードの表示** (Display QR Code): Points to the QR code icon.
- 起動デバイスの表示** (Display Boot Device): Points to the boot priority list.
- 起動デバイスの優先順位** (Boot Device Priority): Points to the boot priority list.



各項目に表示される内容は、取り付けたデバイスにより異なります。

## 3.2.2 Advanced Mode

Advanced Modeでは、高度なシステムの調整から、オンボード機能の有効/無効など詳細な設定を行なうことができます。



Advanced ModeからEZ Modeへ切り替えるには<F7>を押すか、画面右下の「EZ Mode(F7)」ボタンをクリックすることで簡単に切り替えることができます。

The screenshot shows the ASUS UEFI BIOS Utility in Advanced Mode. The interface is dark-themed with blue accents. At the top, it displays the date (08/03/2018), time (00:10), and language (English). The main menu includes My Favorites, Main, Ai Tweaker, Advanced, Monitor, Boot, Tool, and Exit. The Ai Tweaker section is expanded, showing various settings like AI Overclock Tuner (set to Auto), ASUS MultiCore Enhancement, SVID Behavior, and CPU Core Ratio (set to Per Core). A dropdown menu is open for the CPU Core Ratio, showing options for Auto, Manual, and Per Core. The Hardware Monitor section on the right displays CPU and Memory status, including Frequency, Temperature, Core Voltage, and Capacity. The bottom of the screen shows the last modified date, the EZ Mode(F7) button, Hot Keys, and a Search on FAQ link. Red lines and boxes highlight specific features and settings, with Japanese labels pointing to them.

Labels in the image:

- 構成フィールド
- ポップアップウィンドウ
- メニューバー
- 表示言語
- MyFavorite(F3)
- Qfan Control(F6)
- EZ Tuning Wizard(F11)
- Search(F9)
- スクロールバー
- AURA ON/OFF(F4)
- サブメニュー
- 詳細情報
- Last modified
- EZ Mode
- Hot Keys
- QRコードの表示
- ハードウェアモニター

## メニューバー

画面上部に表示されるメニューバーはカテゴリを表しています。各カテゴリで設定できる内容は次のとおりです。

<b>My Favorites</b>	登録したお気に入り項目
<b>Main</b>	基本システム設定
<b>Ai Tweaker</b>	オーバークロック関連
<b>Advanced</b>	拡張システム設定
<b>Monitor</b>	システム温度/電力状態の表示、およびファンの設定
<b>Boot</b>	システム起動関連
<b>Tool</b>	独自機能
<b>Exit</b>	終了メニュー、及びデフォルト設定のロード

## メニュー

設定可能なアイテムまたは各種情報のタイトルが表示されます。設定の変更は、カーソルキーで項目に移動し<Enter>を押して選択します。

## サブメニュー

サブメニューが含まれる項目には矢印マークが表示されています。サブメニューを開くには、カーソルキーで項目に移動し<Enter>を押します。

## 表示言語

UEFI BIOS Utility で表示する言語を選択することができます。

## My Favorites (F3)

ツリーマップから頻繁に使用する項目をお気に入りとして登録することで、画面の切り替えなどの面倒な操作をせずに一画面で各種設定を変更することができます。



詳細は「3.3 My Favorites」をご参照ください。

## Qfan Control (F6)

Q-Fan Tuning画面を起動し、Q-Fan Control機能によるファンの調整を行なうことができます。



詳細は「3.2.3 Q-Fan Control」をご参照ください。

## EZ Tuning Wizard (F11)

画面に表示される選択肢を選ぶだけで、簡単にシステムのオーバークロックやRAIDを構築することができます。



詳細は「3.2.4 EZ Tuning Wizard」をご参照ください。

## Search (F9)

UEFI BIOS Utility 内の項目を検索することができます。(検索は英語でのみご利用いただけます)

## AURA ON/OFF (F4)

オンボードAURA LEDのオン/オフに関連するBIOS設定を一括して変更することができます。

## Search on FAQ

このボタンの上にマウスカーソルを合わせるとQRコードが表示されます。表示されたQRコードをお使いのスマートデバイスでスキャンすることで、ASUSサポートサイトにすばやくアクセスすることができます

## Hot Keys (操作ガイド)

UEFI BIOS Utilityを操作するためのキーボードの基本操作やショートカットの一覧を表示します。

## スクロールバー

設定項目が画面に収まりきらない場合は、スクロールバーがメニュー画面の右側に表示されます。マウスやカーソルキー、または <Page Up>/<Page Down> で、画面をスクロールすることができます。

## 詳細情報

選択した項目に関する詳細な情報を表示します。また、本製品では<F12>を押してUEFI BIOS Utility 画面のスクリーンショットを撮影し、USBメモリーに保存することができます。

## 構成フィールド

構成フィールドには各項目の現在設定されている状態や数値が表示されます。ユーザーによる変更が可能な項目は、選択することができません。

設定可能なフィールドは選択するとハイライト表示されます。フィールドの値を変更するには、そのフィールドをマウスで選択するか、表示されるナビゲーションキーに従い数値を変更し、<Enter>を押して決定します。

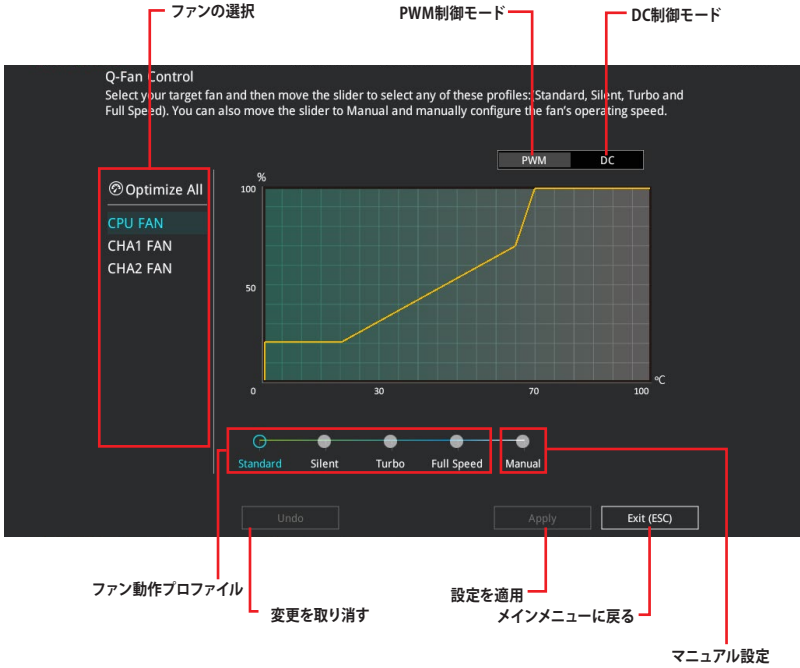
## Last Modified (最終更新内容)

前回保存したUEFI BIOS Utilityの変更内容を表示します。



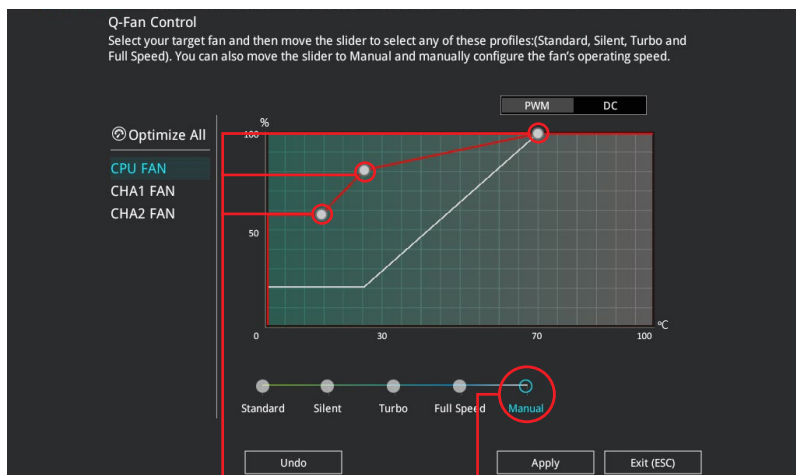
### 3.2.3 Q-Fan Control

Q-Fan Controlでは、CPU温度にあわせて各ファンの回転数を制御することができます。また、環境に合わせて既定の動作プロファイルを選択することも可能です。



## ファンの回転数を手動で設定する

プロファイルの「Manual」を選択することで、ファンの回転数を手動で設定することができます。

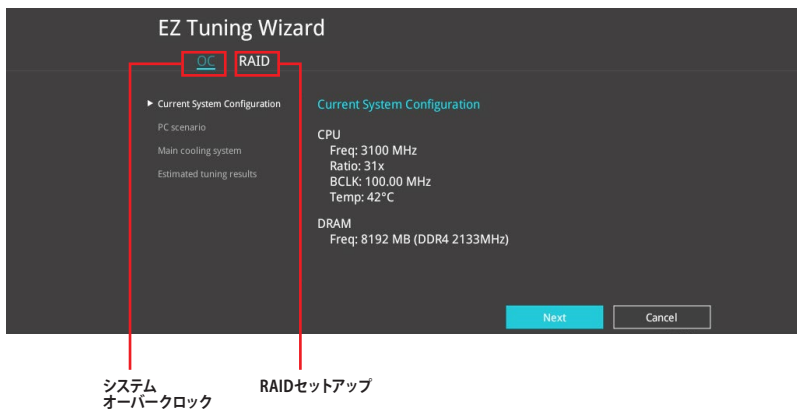


### 手順

1. 設定を変更するファンを選択し、プロファイルの「Manual」を選択します。
2. スピードポイントをドラッグして、CPU温度に対するファンの回転数を設定します。
3. 「Apply」をクリックして設定を適用します。メインメニューへ戻るには「Exit (ESC)」をクリックします。

## 3.2.4 EZ Tuning Wizard

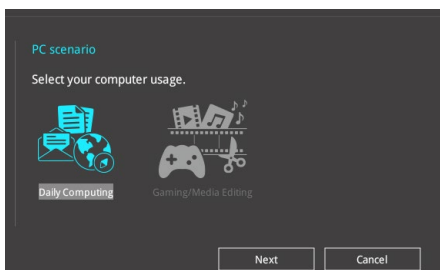
設定ウィザード表示される画面の選択肢を選ぶだけで、簡単にシステムのオーバークロックやRAIDの構築をすることができます。



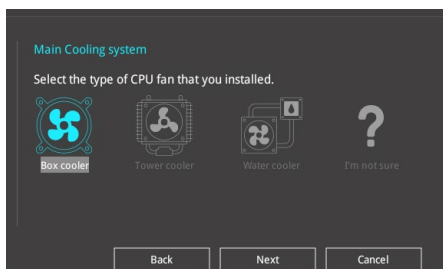
### オーバークロック設定

手順

1. キーボードの<F11>を押すか、画面上部の **EZ Tuning Wizard(F11)** をクリックしEZ Tuning Wizardを起動します。
2. 次に、「OC」を選択し「Next」をクリックします。
3. 「Daily Computing」「Gaming/Media Editing」のいずれかから、PCの利用環境を選択し、「Next」をクリックします。



4. 「Box cooler (リファレンス/ストッククーラー)」「Tower cooler (大型/タワー型クーラー)」「Water cooler (水冷)」の中から、取り付けられているCPUクーラーのタイプを選択し、「Next」をクリックします。



5. 「Estimation tuning result」の内容を確認し問題がなければ「Next」→「Yes」の順にクリックし自動調整を実行します。

## RAIDの構築

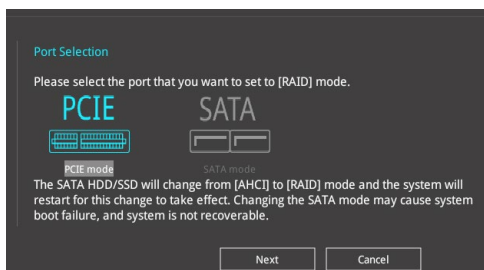
### 手順

1. キーボードの<F11>を押すか、画面上部の **EZ Tuning Wizard(F11)** をクリックし、EZ Tuning Wizardを起動します。
2. 「RAID」を選択し「Yes」をクリックします。再度確認メッセージが表示されるので「Yes」をクリックするとシステムが自動的に再起動されます。

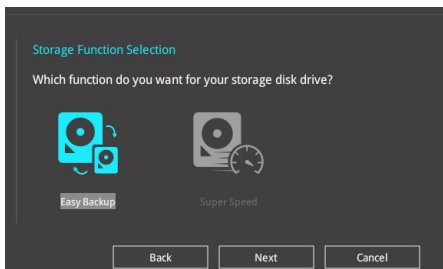


- 取り付けられているストレージデバイスに既存のRAIDボリュームが存在しないことをご確認ください。
- SATA動作モードがRAID以外に設定されている場合は、EZ Tuning Wizard上で動作モードを「RAID」に変更することができます。

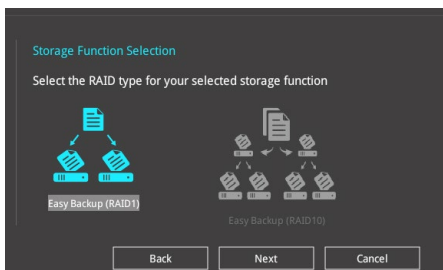
3. RAIDを構築するストレージデバイスのインターフェースを「PCIE」「SATA」のどちらかから選択し「Next」をクリックします。
4. RAIDIに使用するドライブが正しいことを確認し、「Next」をクリックします。



5. 「Easy Backup」または「Super Speed」のいずれかから構築するRAIDタイプを選択し、「Next」をクリックします。

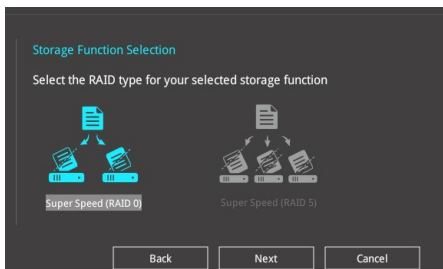


- a. Easy Backupを選択した場合は、「Easy Backup (RAID1)」または「Easy Backup (RAID10)」どちらかのRAIDレベルを選択します。



Easy Backup (RAID10) は、SATAストレージデバイスを4台以上接続している場合にのみ選択することができます。

- b. Super Speedを選択した場合は、「Super Speed (RAID0)」または「Super Speed (RAID5)」どちらかのRAIDレベルを選択します。

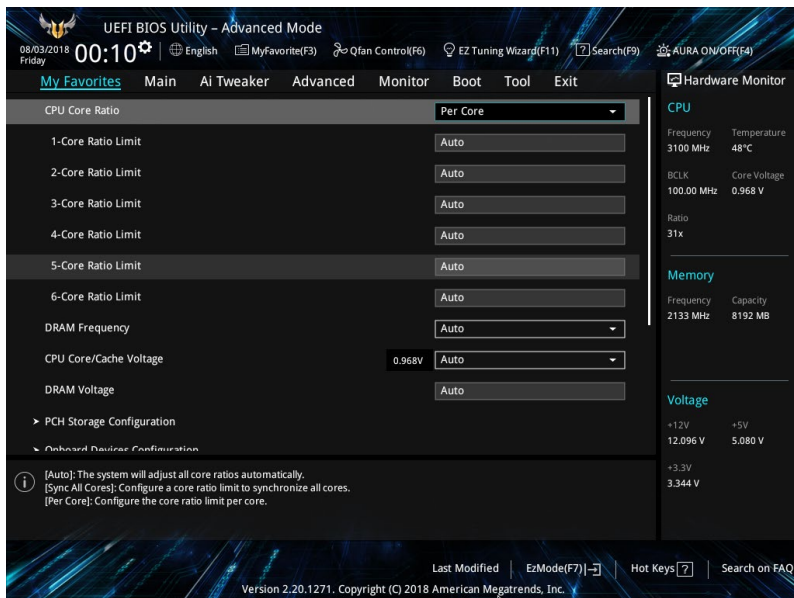


Super Speed (RAID5) は、SATAストレージデバイスを3台以上接続している場合にのみ選択することができます。

6. RAIDレベルを選択したら「Next」をクリックします。  
7. 画面に指示に従いセットアップを完了します。

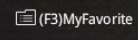
### 3.3 My Favorites

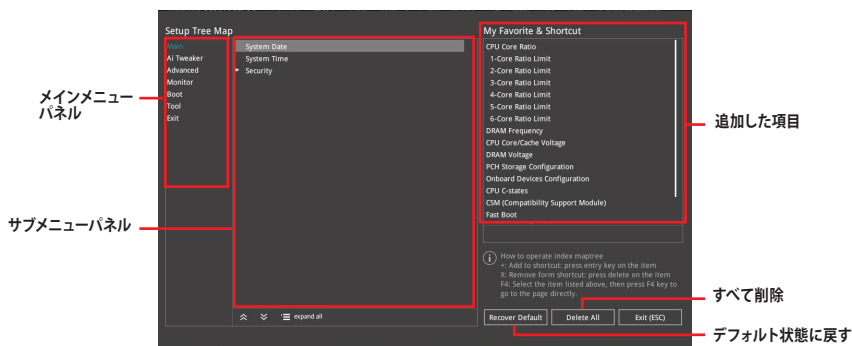
頻繁に使用する項目をお気に入りとして登録することで、画面の切り替えなどの面倒な操作をせずに一画面で各種設定を変更することができます。




## お気に入り項目を追加する

手順

1. Advanced Modeでキーボードの<F3>を押すか  をクリックし、Setup Tree Mapを開きます。
2. Setup Tree Mapでお気に入りに登録したい項目を選択します。



3. まず、メインメニューパネルでカテゴリーを選択し、次にサブメニューパネルでお気に入りに追加したい項目を選択します。お気に入りに追加したい項目で<Enter>を押すか  をクリックして項目を追加します。



次の項目はお気に入りに追加することはできません:

- ・ ユーザー管理項目 (システム言語や起動デバイス優先順位など)
- ・ ユーザー設定項目 (システム日付や時間など)

4. 「Exit (ESC)」をクリックするか、<ESC>を押してメインメニューに戻ります。
5. 登録した項目はメニューバー「My Favorites」から呼び出すことができます。

## 3.4 Main

Advanced Modeのメインメニューでは、マザーボード、CPU、メモリーの基本的な情報を表示する他に、表示言語やセキュリティの設定を行なうことができます。

### Security

システムセキュリティ設定の変更が可能です。



- パスワードを忘れた場合、CMOSクリアを実行しパスワードを削除します。CMOSクリアジャンパーの位置は「**1.1.7 ジャンパー**」をご参照ください。
- パスワードを削除すると、画面上の「**Administrator**」または「**User Password**」にはデフォルト設定の「**Not Installed**」と表示されます。パスワードを再び設定すると、「**Installed**」と表示されます。

## 3.5 Ai Tweaker

高度なシステムの調整をすることができます。



不適切な値を設定した場合、システムの誤作動や故障などの原因となる恐れがあります。設定を変更する際は十分ご注意ください。



本項目で表示される設定オプションは取り付けたCPUとメモリーにより異なります。

### Ai Overclock Tuner

CPUのオーバークロックオプションを選択して、CPUのベースクロック (基本動作周波数) などを設定することができます。

[Auto]	標準ベースクロックで動作
[Manual]	ベースクロックを任意に設定可能
[X.M.P.]	ASUSによって最適化されたベースクロックやパラメーターを使用し、XMP (eXtreme Memory Profile)メモリーのタイミング (CL、tRCD、tRP、tRAS) をロード



設定オプション **[XMP]** は、eXtreme Memory Profile (X.M.P.) に対応するメモリーを取り付けた場合にのみ表示されます。



次の項目は「**Ai Overclock Tuner**」を **[Manual]** **[XMP]** のいずれかに設定すると表示されます。

### BCLK Frequency

ベースクロック (基準動作周波数) を設定します。



この項目は、取り付けたCPUの仕様に基づいて設定することをお勧めします。



## ASUS MultiCore Enhancement

オーバークロック設定を行なった際やメモリーの動作周波数を変更した際などに、自動的にパフォーマンスを最適化するASUS MultiCore Enhancement 機能の有効/無効を設定します。

設定オプション: [Auto] [Disabled] [Enabled]

## CPU Core Ratio

CPUの動作倍率の同期方法を設定します。

[Auto] 自動的にすべてのコアの動作倍率を調整します。

[Sync All Cores] 1コア時の動作倍率上限を、すべてのコアの動作倍率として設定します。

[Per Core] アクティブなコア数毎に動作倍率の上限を設定します。

## DRAM Frequency

メモリーの動作周波数を設定します。設定可能なオプションは、ベースクロック周波数の設定に応じて変化します。

設定オプション: [Auto] [DDR4-800MHz] - [DDR4-8533MHz]

## OC Tuner

難しい操作をせずにCPUの動作倍率や統合型グラフィックス、メモリーの動作周波数、電圧などを環境に合わせて自動的に調整しパフォーマンスを向上させます。

[Keep Current Settings] 現在の設定を維持します。

[OC Tuner I] 空冷式システム向けのオーバークロック調整を実行します。

[OC Tuner II] 水冷式システム向けのオーバークロック調整を実行します。

## Internal CPU Power Management

CPUの動作倍率やEnhanced Intel SpeedStep®、Turbo Boost の設定をすることができます。

### Intel(R) SpeedStep(tm)

CPUの負荷に応じて動作周波数や電圧を段階的に変化させることで消費電力と発熱を抑える、拡張版 Intel SpeedStep テクノロジー (EIST) の有効/無効を設定します。

設定オプション: [Auto] [Enabled] [Disabled]

### Turbo Mode

CPUにかかる負荷や発熱の状況に応じて動作クロックを変化させる、Intel Turbo Boost Technologyの有効/無効を設定します。

設定オプション: [Disabled] [Enabled]

## 3.6 Advanced menu

CPU、チップセット、オンボードデバイスなどの詳細設定の変更ができます。



アドバンスドメニューの設定変更は、システムの誤動作の原因となることがあります。設定の変更は十分にご注意ください。

### 3.6.1 Platform Misc Configuration

PCI Expressの省電力機能に関する設定をすることができます。

### 3.6.2 CPU Configuration

CPUに関する設定をすることができます。



この画面に表示される項目は、取り付けたCPUにより異なります。

#### CPU - Power Management Control

CPUの動作倍率やEnhanced Intel SpeedStep®の設定をすることができます。

##### Intel(R) SpeedStep(tm)

CPUの負荷に応じて動作周波数や電圧を段階的に変化させることで消費電力と発熱を抑える、拡張版 Intel SpeedStep テクノロジー (EIST) の有効/無効を設定します。

[Auto]                   自動的に動作します。

[Disabled]               CPUは定格速度で動作します。

[Enabled]                OSが自動的にCPUの電圧とコア周波数を調節します。これにより電力消費と発熱量を抑えることができます。

##### Intel(R) Speed Shift Technology

Intel (R) Speed Shift Technologyサポートの有効/無効を設定します。有効にするとCPPC v2インターフェースが公開され、ハードウェア制御のP-Stateが可能になります。

設定オプション: [Auto] [Disabled] [Enabled]

##### Turbo Mode

CPUにかかる負荷や発熱の状況に応じて動作クロックを変化させる、Intel®Turbo Boost Technologyの有効/無効を設定します。

設定オプション: [Enabled] [Disabled]

##### CPU C-states

CPUの省電力機能Cステートの設定をします。

設定オプション: [Auto] [Disabled] [Enabled]

##### CFG Lock

MSR 0xE2[15]、CFG lock bitの有効/無効を設定します。

設定オプション: [Disabled] [Enabled]

### 3.6.3 System Agent (SA) Configuration

CPUが内蔵するシステムバスやPCI Expressのリンク速度、メモリーコントローラーに関する設定をすることができます。

### 3.6.4 PCH Configuration

チップセット (PCH) が提供する各機能の設定をすることができます。

#### PCI Express Configuration

PCI Expressスロットに関する設定をすることができます。

##### PCIe Speed

チップセットが制御するPCI Express スロットの動作モードを設定します。

設定オプション: [Auto] [Gen1] [Gen2] [Gen3]

### 3.6.5 PCH Storage Configuration

チップセットが制御するストレージコントローラーに関する設定をすることができます。

#### SATA Controller(s)

チップセットが制御するSerial ATAコントローラーの有効/無効を設定します。

設定オプション: [Enabled] [Disabled]

#### SATA Mode Selection

Serial ATAコントローラーの動作モードを設定します。

[AHCI]

SATAデバイス本来の性能を発揮させます。このモードを選択することによりホットプラグ機能とネイティブ・コマンド・キューイング (NCQ) をサポートすることができます。

[Intel RST Premium With  
Intel Optane System  
Acceleration(RAID)]

RAIDアレイを構築することができます。

#### SMART Self Test

SSDやHDDなどの自己診断機能S.M.A.R.T. (Self-Monitoring Analysis and Reporting Technology) の有効/無効を設定します。SATAストレージドライブで読み込み/書き込みエラーが発生すると、POST実行中に警告メッセージが表示されます。

設定オプション: [On] [Off]

#### SATA6G\_1 - SATA6G\_6

##### SATA6G\_1 - SATA6G\_6

個別にSerial ATAポートの有効/無効を設定します。

設定オプション: [Disabled] [Enabled]

##### Hot Plug

Serial ATAポートのホットプラグ機能の有効/無効を設定することができます。

設定オプション: [Disabled] [Enabled]

### 3.6.6 PCH-FW Configuration

マネジメントエンジンに関する設定をすることができます。

### 3.6.7 Onboard Devices Configuration

オンボードデバイスに関する設定をすることができます。

#### Hyper M.2X16

[Disabled] HYPER M.2 X16 カードに取り付けられた M.2 SSD を最大1枚検出することができます。

[Enabled] HYPER M.2 X16 カードに取り付けられた M.2 SSD を最大3枚検出することができます。



検出可能なM.2 SSDは、HYPER M.2 X16 カードを取り付けるPCI Express 3.0 x16 スロットなど、システム環境によって異なります。

#### HD Audio

オンボード実装されたオーディオコントローラーの有効/無効を設定します。

設定オプション: [Disabled] [Enabled]

#### Intel LAN Controller

Intel 製LANコントローラーの有効/無効を設定します。

設定オプション: [Disabled] [Enabled]

#### LED lighting

オンボード搭載されたRGB LED、RGBヘッダーの有効/無効を設定します。

##### When system is in working state

システム動作中のLEDの有効/無効を設定します。

設定オプション: [On] [Off]

##### When system is in sleep, hibernate or soft off states

S3 (スリープ)、S4 (休止状態)、S5 (ソフトオフ) 状態のLEDの有効/無効を設定します。

設定オプション: [On] [Off]

### 3.6.8 APM Configuration

電源管理に関する設定をすることができます。

#### ErP Ready

ErP (Energy-related Products) の条件を満たすよう、S5状態になるとUEFI BIOSが特定の電源をオフにすることを許可します。この項目を有効に設定すると、他のすべてのPME (Power Management Event) オプションは無効になります。

設定オプション: [Disabled] [Enable(S4+S5)] [Enable(S5)]

### 3.6.9 PCI Subsystem Settings

#### SR-IOV Support

SR-IOV SR-IOV対応PCIデバイスを取り付けている場合のSR-IOV (Single Root I/O Virtualization) 機能の有効/無効を設定します。

設定オプション: [Disabled] [Enabled]

### 3.6.10 USB Configuration

USB コントローラーに関する設定をすることができます。

#### USB Single Port Control

個別にUSBポートの有効/無効を設定することができます。



---

USBポートの位置は「1.1.2 マザーボードのレイアウト」をご参照ください。

---

### 3.6.11 Network Stack Configuration

ネットワークスタックに関する設定をすることができます。

### 3.6.12 NVMe Configuration

NVM Express (NVMe) コントローラーとドライブの情報を表示します。

### 3.6.13 HDD/SSD SMART Information

マザーボードに取り付けられたストレージデバイスのS.M.A.R.T.情報を表示します。

## 3.7 Monitor

システムの温度、電源状態、ファン回転数を確認することができます。また、この項目では取り付けられたファンの制御を行なうことができます。

### Qfan Configuration

#### Qfan Tuning

マザーボードに取り付けられたファンの最低回転数を計測し、各ファンの最小デューティサイクルを自動で設定します。

## 3.8 Boot

システム起動に関する設定をすることができます。

### Boot Configuration

#### Fast Boot

起動時のシステム初期化などを省略し、すばやく起動する機能の有効/無効を設定します。  
設定オプション: [Enabled] [Disabled]



---

次の項目は、「**Fast Boot**」を **[Enabled]** に設定することで表示されます。

---

#### Next Boot after AC Power Loss

停電などでシステムが不正終了した場合、次回の起動方法を設定します。

[Normal Boot] Fast Boot 設定を解除し、通常の起動プロセスを実行します。

[Fast Boot] 不正終了後もFast Boot 設定が維持されます。

#### Setup Mode

UEFI BIOS Utility起動時の初期動作モードを選択します。

設定オプション: [Advanced Mode] [EZ Mode]

### CSM (Compatibility Support Module)

CSM (Compatibility Support Module) のパラメータ設定です。この設定によってUEFIドライバーを持たないデバイスとの互換性を向上することが可能です。

#### Launch CSM

CSM (Compatibility Support Module) の有効/無効を設定します。

[Enabled] CSMを有効にし、Windows® UEFIモード、またはUEFIドライバーを持たない追加デバイスを完全にサポートし互換性を高めます。

[Disabled] Security Firmware UpdateとSecure Bootを完全にサポートするためにCSMを無効にします。



---

次の項目は、「**Launch CSM**」を **[Enabled]** に設定することで表示されます。

---

#### Boot Device Control

起動を許可するデバイスタイプを選択します。

設定オプション: [UEFI and Legacy OPROM] [Legacy OPROM only] [UEFI only]

#### Boot from Network Devices

起動に使用するネットワークデバイスの優先タイプを選択します。起動時間を短縮する場合は **[Ignore]** を選択します。

設定オプション: [Ignore] [Legacy only] [UEFI only]

### Boot from Storage Devices

起動に使用するストレージデバイスの優先タイプを選択します。起動時間を短縮する場合は[Ignore]を選択します。

設定オプション: [Ignore] [Legacy only] [UEFI only]

### Boot from PCI-E/PCI Expansion Devices

起動に使用するPCI Express/PCI 拡張デバイスの優先タイプを選択します。

設定オプション: [Ignore] [Legacy only] [UEFI only]

## Secure Boot

システム起動時に許可されていないファームウェア、オペレーティングシステム、UEFIドライバー(オプションROM)が実行されないようにするWindows® Secure Bootに関する設定を行なうことができます。

使用可能なデバイスから、起動デバイスの起動優先順位を指定します。画面に表示されるデバイスの数は、起動可能なデバイスの数に依存します。



- システム起動中に起動デバイスを選択するには、POST時に<F8>を押します。
- Windows® OSをセーフモードで起動する方法は、Microsoft®のサポート情報をご確認ください。(http://windows.microsoft.com/ja-jp/windows/support)

## Boot Override

起動デバイスを選択し起動します。画面に表示されるデバイスの項目の数は、システムに接続されたデバイスの数により異なります。項目(デバイス)を選択すると、選択したデバイスからシステムを起動します。

## 3.9 Tool menu

ASUS独自機能の設定をします。マウスで項目を選択するか、キーボードのカーソルキーで項目を選択し、<Enter>を押して各機能を起動することができます。

### 3.9.1 ASUS EZ Flash 3 Utility

UEFI BIOS更新ツール「ASUS EZ Flash 3 Utility」を起動します。このユーティリティはカーソルキーと<Enter>を使用して操作します。



詳細は「3.11.2 ASUS EZ Flash 3 Utility」をご参照ください。

## 3.9.2 ASUS User profile

設定をプロファイルとして複数作成することができます。また作成したプロファイルを読み込んで瞬時に設定を変更することも可能です。

### Load from Profile

保存したプロファイルから設定を読み込みます。プロファイルの番号をキーボードで入力し、<Enter>を押し「Yes」を選択します。



- 設定をロード中はシステムのシャットダウンやリセットを行わないでください。システム起動エラーの原因となります。
- 設定をロードする場合は、保存された設定の構成時と同一のハードウェア (CPU、メモリーなど) とUEFI BIOSバージョンでの使用をお勧めします。異なったハードウェアやBIOSバージョン設定をロードすると、システム起動エラーやハードウェアが故障する可能性がございます。

### Profile Name

プロファイル名を入力します。設定したプロファイルが分かりやすいように、ご希望の名前を英数字で入力してください。

### Save to Profile

現在の設定をプロファイルとして保存します。キーボードで1から8の数字を入力しプロファイル番号を割り当て、<Enter>を押し「Yes」を選択します。

### Load/Save Profile from/to USB Drive

USBストレージデバイスを使用して、UEFI BIOS設定のインポート/エクスポートをすることができます。

## 3.9.3 ASUS SPD Information

メモリスロットに設置されたメモリーモジュールのSPD (Serial Presence Detect) 情報を読み出して表示します。

## 3.9.4 ASUS Q-Installer

### ASUS Q-Installer

ASUS Q-Installer機能の有効/無効を設定します。Q-Installer は、最新のドライバーやユーティリティを簡単にダウンロードすることができるサービスツールです。

設定オプション: [Enabled] [Disabled]



## 3.10 Exit

設定の保存や取り消しのほか、デフォルト設定の読み込みを行なうことができます。

### Load Optimized Defaults

すべての設定を初期設定値に戻します。<F5>を押すことで同じ動作を行なうことができます。

### Save Changes & Reset

設定した変更を保存し、セットアップを終了します。再起動後、設定した値が適用されます。<F10>を押すことで同じ動作を行なうことができます。

### Discard Changes & Exit

設定した変更を保存せず、セットアップを終了します。再起動後、設定は変更前の状態に戻ります。

### Launch EFI Shell from USB drives

EFI Shell アプリケーション (shellx64.efiなど) を保存したUSBメモリーから、EFI Shellを起動します。

## 3.11 UEFI BIOSの更新

ASUSオフィシャルサイトでは、最新のBIOSイメージファイルを公開しております。UEFI BIOSを更新することで、システムの安定性や互換性、パフォーマンスが上がる場合があります。ただし、UEFI BIOSの更新にはリスクが伴います。現在のバージョンで問題がない場合は、**UEFI BIOSの更新を行わないでください**。不適切な更新は、システム起動エラーの原因となります。更新は必要な場合のみ行ない、更新の際は次の手順に従い慎重に行なってください。



最新のBIOSイメージファイルは、ASUSオフィシャルサイト (<http://www.asus.com>) からダウンロードすることができます。

本製品では、次の機能を使用してUEFI BIOSの更新と管理を行なうことができます。

1. **EZ Update:** Windows® 環境でBIOSイメージを更新することができます。
2. **ASUS EZ Flash 3 Utility:** USBメモリーを使用してUEFI BIOS UtilityからBIOSイメージを更新することができます。
3. **ASUS CrashFree BIOS 3:** BIOSイメージに破損やエラーが発生した際、サポートDVDまたはUSBメモリーを使用してBIOSイメージを復旧することができます。

### 3.11.1 EZ Update

EZ Updateは、Windows® 環境でUEFI BIOSの更新を行なうことができるユーティリティです。オンラインでUEFI BIOSや各種ユーティリティを更新することができます。



EZ Update を使用するには、インターネット接続が必要です。

## 3.11.2 ASUS EZ Flash 3 Utility

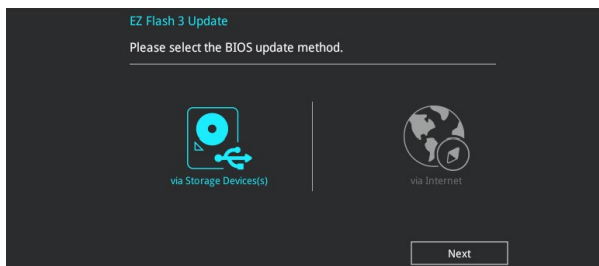
ASUS EZ Flash 3 Utility は、OSベースのユーティリティを起動することなくUEFI BIOSを短時間で更新することができます。



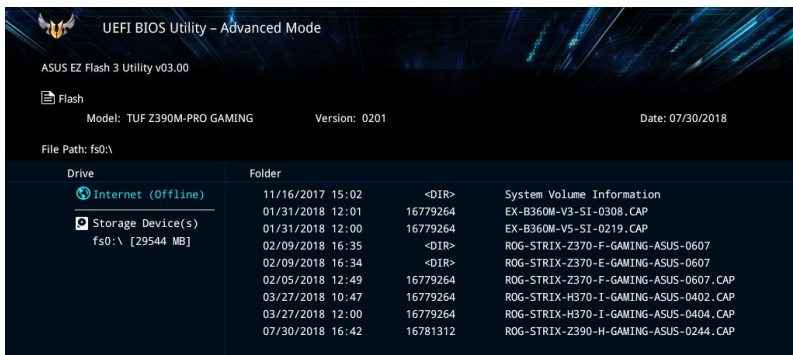
- 安全性及び信頼性を確保するため、**Load Optimized Defaults** を実行しUEFI BIOSの設定を初期設定値に戻してから更新を行ってください。
- インターネットアップデートは、国や地域によっては利用できない場合があります。ご利用可能地域であっても、お客様の回線契約内容によってはご利用いただけない場合があります。予めご了承ください。

### ストレージデバイスを使用してUEFI BIOSを更新する手順

1. BIOSイメージファイルを保存したストレージデバイスをシステムにセットします。
2. UEFI BIOS UtilityのAdvanced Mode を起動し、Tool メニューから「**ASUS EZ Flash 3 Utility**」を起動します。
3. 「**via Storage Devices(s)**」を選択します。



4. DriveフィールドでBIOSイメージファイルが保存されているストレージデバイスを選択し<Enter>を押します。
5. Folderフィールドで更新に使用するBIOSイメージファイルを選択し<Enter>を押します。
6. 読み込まれたBIOSイメージファイルが正しいことを確認し、UEFI BIOSの更新を開始します。
7. UEFI BIOSの更新が完了したら、「**OK**」ボタンを押してシステムを再起動します。





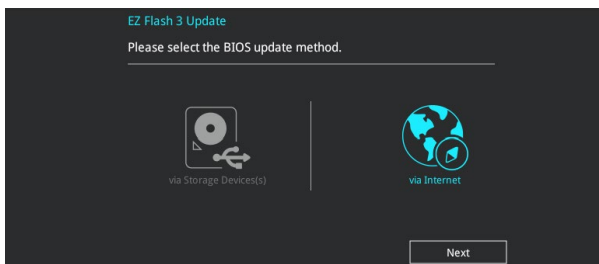
- 安全性及び信頼性を確保するため、FAT32/16ファイルシステムをもつシングルパーティションのUSBメモリーをご使用ください。
- UEFI BIOSの更新中にシステムのシャットダウンやリセットを行わないでください。UEFI BIOSが破損、損傷しシステムを起動することができなくなる恐れがあります。UEFI BIOSの更新に伴う不具合、動作不良、破損等に関しましては保証の対象外となります。



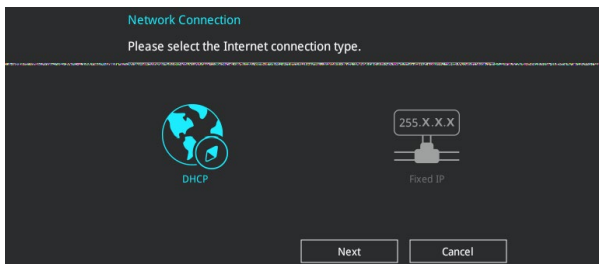
安全性及び信頼性を確保するため、UEFI BIOSの更新後はUEFI BIOS Utilityの初期設定値をロードすることをおすすめします。

## インターネットを使用してUEFI BIOSを更新する手順

1. UEFI BIOS Utility のAdvanced Mode を起動し、**Tool** メニューから「**ASUS EZ Flash 3 Utility**」を起動します。
2. 「**via Internet**」を選択します。



3. インターネット接続方法を選択します。



4. 画面に表示される指示に従い、UEFI BIOSを更新します。
5. UEFI BIOSの更新が完了したら、システムを再起動します。



安全性及び信頼性を確保するため、UEFI BIOSの更新後はUEFI BIOS Utilityの初期設定値をロードすることをおすすめします。

### 3.11.3 ASUS CrashFree BIOS 3

ASUS CrashFree BIOS 3 はUEFI BIOSを復旧することができるツールです。更新時などに破損したUEFI BIOSをサポートDVDまたはUSBメモリーを使用して復旧することができます。



- 最新のBIOSイメージファイルは、ASUSオフィシャルサイト (<http://www.asus.com>) からダウンロードすることができます。
- 本機能を使用する前にUSBメモリーに保存したBIOSイメージファイルの名前を「TZ390MPCAP」に変更してください。

#### UEFI BIOSを復旧する

##### 手順

1. BIOSイメージファイルを保存したUSBメモリーまたはサポートDVDをシステムにセットします。
2. システムの電源をオンにします。
3. USBメモリーまたはサポートDVDのBIOSイメージファイルが検出されると、BIOSイメージファイルを読み込み自動的にUEFI BIOSの復旧を開始します。
4. UEFI BIOSの復旧が完了したら、UEFI BIOS UtilityでLoad Optimized Defaults を実行して設定を初期設定値に戻します。



UEFI BIOSの更新中にシステムのシャットダウンやリセットを行わないでください。UEFI BIOSが破損、損傷しシステムを起動することができなくなる恐れがあります。UEFI BIOSの更新に伴う不具合、動作不良、破損等に関しましては保証の対象外となります。

# RAID

# 4

## 4.1 RAID設定

本製品は、Intel® Rapid Storage TechnologyによるRAID (Redundant Array of Inexpensive Disks) レベル 0、1、5、10 をサポートしています。

### 4.1.1 RAID定義

#### RAID 0 (データストライピング):

SATAストレージデバイスに対し/パラレル方式でデータを読み/書きします。それぞれのSATAストレージデバイスの役割はシングルドライブと同じですが、転送率はアレイに参加している台数倍に上り、データへのアクセス速度を向上させます。セットアップには、最低2台のSATAストレージデバイス (同じモデル、同容量) が必要です。

#### RAID 1 (データミラーリング):

1台目のドライブから、2台目のドライブに、同じデータイメージをコピーし保存します。ドライブが1台破損しても、ディスクアレイマネジメントソフトウェアが、アプリケーションを正常なドライブに移動することによって、完全なコピーとして残ります。システム全体のデータプロテクションとフォールト・トレランスを向上させます。セットアップには、最低2台の新しいSATAストレージデバイス、または、既存のドライブと新しいドライブが必要です。既存のドライブを使う場合、新しいドライブは既存のものと同じサイズがそれ以上である必要があります。

#### RAID 5 (パリティ付きストライピング):

3台以上のSATAストレージデバイス間のデータとパリティ情報をストライピングします。利点は、SATAストレージデバイスのパフォーマンスの向上、フォールト・トレランス、記憶容量の増加です。データのやり取り、相関的なデータベースのアプリケーション、企業内のリソース作成など、ビジネスにおけるシステムの構築に最適です。セットアップには最低3台の同じSATAストレージデバイスが必要です。

#### RAID 10 (ミラーリング + ストライピング):

データストライピングとデータミラーリングをパリティ (冗長データ) なしで結合したものです。RAID 0とRAID 1構成のすべての利点が得られます。セットアップには、最低4台のSATAストレージデバイスが必要です。



# 付録

## Notices

### FCC Compliance Information

Responsible Party: Asus Computer International

Address: 48720 Kato Rd., Fremont, CA 94538, USA

Phone / Fax No: (510)739-3777 / (510)608-4555

This device complies with part 15 of the FCC Rules. Operation is subject to the following two conditions: (1) This device may not cause harmful interference, and (2) this device must accept any interference received, including interference that may cause undesired operation.

This equipment has been tested and found to comply with the limits for a Class B digital device, pursuant to part 15 of the FCC Rules. These limits are designed to provide reasonable protection against harmful interference in a residential installation. This equipment generates, uses and can radiate radio frequency energy and, if not installed and used in accordance with the instructions, may cause harmful interference to radio communications. However, there is no guarantee that interference will not occur in a particular installation. If this equipment does cause harmful interference to radio or television reception, which can be determined by turning the equipment off and on, the user is encouraged to try to correct the interference by one or more of the following measures:

- Reorient or relocate the receiving antenna.
- Increase the separation between the equipment and receiver.
- Connect the equipment into an outlet on a circuit different from that to which the receiver is connected.
- Consult the dealer or an experienced radio/TV technician for help.

## Compliance Statement of Innovation, Science and Economic Development Canada (ISED)

This device complies with Innovation, Science and Economic Development Canada licence exempt RSS standard(s). Operation is subject to the following two conditions: (1) this device may not cause interference, and (2) this device must accept any interference, including interference that may cause undesired operation of the device.

CAN ICES-3(B)/NMB-3(B)

## Déclaration de conformité de Innovation, Sciences et Développement économique Canada (ISED)

Le présent appareil est conforme aux CNR d'Innovation, Sciences et Développement économique Canada applicables aux appareils radio exempts de licence. L'exploitation est autorisée aux deux conditions suivantes : (1) l'appareil ne doit pas produire de brouillage, et (2) l'utilisateur de l'appareil doit accepter tout brouillage radioélectrique subi, même si le brouillage est susceptible d'en compromettre le fonctionnement.

CAN ICES-3(B)/NMB-3(B)

## VCCI: Japan Compliance Statement

### Class B ITE

この装置は、クラスB情報技術装置です。この装置は、家庭環境で使用することを目的としていますが、この装置がラジオやテレビジョン受信機に近接して使用されると、受信障害を引き起こすことがあります。

取扱説明書に従って正しい取り扱いをして下さい。

VCCI-B

## KC: Korea Warning Statement

B급 기기 (가정용 방송통신기자재)

이 기기는 가정용(B급) 전자파적합기기로서 주로 가정에서 사용하는 것을 목적으로 하며, 모든 지역에서 사용할 수 있습니다.



## REACH

Complying with the REACH (Registration, Evaluation, Authorisation, and Restriction of Chemicals) regulatory framework, we published the chemical substances in our products at ASUS REACH website at <http://csr.asus.com/english/REACH.htm>.



DO NOT throw the motherboard in municipal waste. This product has been designed to enable proper reuse of parts and recycling. This symbol of the crossed out wheeled bin indicates that the product (electrical and electronic equipment) should not be placed in municipal waste. Check local regulations for disposal of electronic products.



DO NOT throw the mercury-containing button cell battery in municipal waste. This symbol of the crossed out wheeled bin indicates that the battery should not be placed in municipal waste.

## ASUS Recycling/Takeback Services

ASUS recycling and takeback programs come from our commitment to the highest standards for protecting our environment. We believe in providing solutions for you to be able to responsibly recycle our products, batteries, other components as well as the packaging materials. Please go to <http://csr.asus.com/english/Takeback.htm> for detailed recycling information in different regions.

## Regional notice for California



### WARNING

Cancer and Reproductive Harm -  
[www.P65Warnings.ca.gov](http://www.P65Warnings.ca.gov)

## Google™ License Terms

Copyright© 2018 Google Inc. All Rights Reserved.

Licensed under the Apache License, Version 2.0 (the “License”); you may not use this file except in compliance with the License. You may obtain a copy of the License at:

<http://www.apache.org/licenses/LICENSE-2.0>

Unless required by applicable law or agreed to in writing, software distributed under the License is distributed on an “AS IS” BASIS, WITHOUT WARRANTIES OR CONDITIONS OF ANY KIND, either express or implied.

See the License for the specific language governing permissions and limitations under the License.

**English** ASUSTek Computer Inc. hereby declares that this device is in compliance with the essential requirements and other relevant provisions of related Directives. Full text of EU declaration of conformity is available at: [www.asus.com/support](http://www.asus.com/support)

**Français** AsusTek Computer Inc. déclare par la présente que cet appareil est conforme aux critères essentiels et autres clauses pertinentes des directives concernées. La déclaration de conformité de l'UE peut être téléchargée à partir du site Internet suivant: [www.asus.com/support](http://www.asus.com/support)

**Deutsch** ASUSTek Computer Inc. erklärt hiermit, dass dieses Gerät mit den wesentlichen Anforderungen und anderen relevanten Bestimmungen der zugehörigen Richtlinien übereinstimmt. Der gesamte Text der EU-Konformitätserklärung ist verfügbar unter: [www.asus.com/support](http://www.asus.com/support)

**Italiano** ASUSTek Computer Inc. con la presente dichiara che questo dispositivo è conforme ai requisiti essenziali e alle altre disposizioni pertinenti con le direttive correlate. Il testo completo della dichiarazione di conformità UE è disponibile all'indirizzo: [www.asus.com/support](http://www.asus.com/support)

**Русский** Компания ASUS заявляет, что это устройство соответствует основным требованиям и другим соответствующим условиям соответствующих директив. Подробную информацию, пожалуйста, смотрите на [www.asus.com/support](http://www.asus.com/support)

**Български** С настоящото ASUSTEK Computer Inc. декларира, че това устройство е в съответствие със съществените изисквания и другите приложими постановления на свързаните директиви. Пълният текст на декларацията за съответствие на ЕС е достъпен на адрес: [www.asus.com/support](http://www.asus.com/support)

**Hrvatski** ASUSTEK Computer Inc. ovim izjavljuje da je ovaj uređaj sukladan s bitnim zahtjevima i ostalim odgovarajućim odredbama vezanih direktiva. Cijeli tekst EU izjave o sukladnosti dostupan je na: [www.asus.com/support](http://www.asus.com/support)

**Čeština** Společnost ASUSTEK Computer Inc. tímto prohlašuje, že toto zařízení splňuje základní požadavky a další příslušná ustanovení souvisejících směrnic. Plné znění prohlášení o shodě EU je k dispozici na adrese: [www.asus.com/support](http://www.asus.com/support)

**Dansk** ASUSTEK Computer Inc. erklærer hermed, at denne enhed er i overensstemmelse med hovedkravene og andre relevante bestemmelser i de relaterede direktiver. Hele EU-overensstemmelseserklæringen kan findes på: [www.asus.com/support](http://www.asus.com/support)

**Nederlands** ASUSTEK Computer Inc. verklaart hierbij dat dit apparaat voldoet aan de essentiële vereisten en andere relevante bepalingen van de verwante richtlijnen. De volledige tekst van de EU-verklaring van conformiteit is beschikbaar op: [www.asus.com/support](http://www.asus.com/support)

**Eesti** Käesolevaga kinnitab ASUSTEK Computer Inc, et see seade vastab asjakohaste direktiivide olulistele nõuetele ja teisteles asjassepuutuvatele sätetele. El vastavusdeklaratsiooni täielik tekst on saadaval järgmisel aadressil: [www.asus.com/support](http://www.asus.com/support)

**Suomi** ASUSTEK Computer Inc. ilmoittaa täten, että tämä laite on asiaankuuluvien direktiivien olennaisten vaatimusten ja muiden tätä koskevien säädösten mukainen. EU-yhdenmukaisuusilmoituksen koko teksti on luettavissa osoitteessa: [www.asus.com/support](http://www.asus.com/support)

**Ελληνικά** Με το παρόν, η ASUStek Computer Inc. δηλώνει ότι αυτή η συσκευή συμμορφώνεται με τις θεμελιώδεις απαιτήσεις και άλλες σχετικές διατάξεις των Οδηγιών της ΕΕ. Το πλήρες κείμενο της δήλωσης συμμόρφωσης είναι διαθέσιμο στη διεύθυνση: [www.asus.com/support](http://www.asus.com/support)

**Magyar** Az ASUSTEK Computer Inc. ezennel kijelenti, hogy ez az eszköz megfelel a kapcsolódó irányelvek lényeges követelményeinek és egyéb vonatkozó rendelkezéseinek. Az EU megfelelőségi nyilatkozat teljes szövege innen letölthető: [www.asus.com/support](http://www.asus.com/support)

**Latviski** ASUSTEK Computer Inc. ar šo paziņo, ka šī ierīce atbilst saistošo Direktīvu būtiskajām prasībām un citiem citiem saistošajiem nosacījumiem. Pilns ES atbilstības paziņojuma teksts pieejams šeit: [www.asus.com/support](http://www.asus.com/support)

**Lietuvių** „ASUSTEK Computer Inc.“ šiuo tvirtina, kad šis įrenginys atitinka pagrindinius reikalavimus ir kitas svarbias susijusių direktyvų nuostatas. Visą ES atitikties deklaracijos tekstą galima rasti: [www.asus.com/support](http://www.asus.com/support)

**Norsk** ASUSTEK Computer Inc. erklærer herved at denne enheten er i samsvar med hovedsaklige krav og andre relevante forskrifter i relaterete direktiver. Fullstendig tekst for EU-samsvarserklæringen finnes på: [www.asus.com/support](http://www.asus.com/support)

**Polski** Firma ASUSTEK Computer Inc. niniejszym oświadczam, że urządzenie to jest zgodne z zasadniczymi wymogami i innymi właściwymi postanowieniami powiązanych dyrektyw. Pełny tekst deklaracji zgodności UE jest dostępny pod adresem: [www.asus.com/support](http://www.asus.com/support)

**Português** A ASUSTEK Computer Inc. declara que este dispositivo está em conformidade com os requisitos essenciais e outras disposições relevantes das Diretivas relacionadas. Texto integral da declaração da UE disponível em: [www.asus.com/support](http://www.asus.com/support)

**Română** ASUSTEK Computer Inc. declară că acest dispozitiv se conformează cerințelor esențiale și altor prevederi relevante ale directivelor conexe. Textul complet al declarației de conformitate a Uniunii Europene se găsește la: [www.asus.com/support](http://www.asus.com/support)

**Srpski** ASUSTEK Computer Inc. ovim izjavljuje da je ovaj uređaj u saglasnosti sa osnovnim zahtevima i drugim relevantnim odredbama povezanih Direktiva. Pun tekst EU deklaracije o usaglasnosti je dostupan da adres: [www.asus.com/support](http://www.asus.com/support)

**Slovensky** Spoločnosť ASUSTEK Computer Inc. týmto vyhlasuje, že toto zariadenie vyhovuje základným požiadavkám a ostatým príslušným ustanoveniam príslušných smerníc. Celý text vyhlásenia o zhode pre štáty EÚ je dostupný na adrese: [www.asus.com/support](http://www.asus.com/support)

**Slovenščina** ASUSTEK Computer Inc. izjavlja, da je ta naprava skladna z bistvenimi zahtevami in drugimi ustreznimi določbami povezanih direktiv. Celotno besedilo EU-izjave o skladnosti je na voljo na spletnem mestu: [www.asus.com/support](http://www.asus.com/support)

**Español** Por la presente, ASUSTEK Computer Inc. declara que este dispositivo cumple los requisitos básicos y otras disposiciones pertinentes de las directivas relacionadas. El texto completo de la declaración de la UE de conformidad está disponible en: [www.asus.com/support](http://www.asus.com/support)

**Svenska** ASUSTEK Computer Inc. förklarar härmed att denna enhet överensstämmer med de grundläggande kraven och andra relevanta föreskrifter i relaterade direktiv. Fulltext av EU-försäkran om överensstämmelse finns på: [www.asus.com/support](http://www.asus.com/support)

**Українська** ASUSTEK Computer Inc. заявляє, що цей пристрій відповідає основним вимогам та іншим відповідним положенням відповідних Директив. Повний текст декларації відповідності стандартам ЄС доступний на: [www.asus.com/support](http://www.asus.com/support)

**Türkçe** ASUSTEK Computer Inc., bu aygıtın temel gereksinimlerle ve ilişkili Yönergelerin diğer ilgili koşullarına uyumlu olduğunu beyan eder. AB uygunluk bildirimini tam metni şu adreste bulunabilir: [www.asus.com/support](http://www.asus.com/support)

**Bosanski** ASUSTEK Computer Inc. ovim izjavljuje da je ovaj uređaj uskladen sa bitnim zahtjevima i ostalim odgovarajućim odredbama vezanih direktiva. Cijeli tekst EU izjave o uskladenosti dostupan je na: [www.asus.com/support](http://www.asus.com/support)

**日本語** 本製品は、EU指令の基本要件およびその他の関連規定に適合しています。本製品に関連する適合宣言書は、[www.asus.com/support](http://www.asus.com/support)でご確認ください。

## ASUSコンタクトインフォメーション

### ASUSTeK COMPUTER INC.

住所: 4F, No. 150, Li-Te Rd., Peitou, Taipei 112, Taiwan  
電話(代表): +886-2-2894-3447  
ファックス(代表): +886-2-2890-7798  
電子メール(代表): [info@asus.com.tw](mailto:info@asus.com.tw)  
Webサイト: [www.asus.com/](http://www.asus.com/)

### テクニカルサポート

電話: +86-21-3842-9911  
ファックス: +86-21-5866-8722, ext. 9101#  
オンラインサポート: <https://www.asus.com/support/>

### お問い合わせ

本製品の日本におけるサポートは販売代理店が提供しております。製品ご購入後のお問い合わせについては、製品の外箱に貼付された「製品保証シール」をご確認の上、販売代理店のお問い合わせ窓口へお問い合わせください。

お電話でテクニカルサポートにお問い合わせをいただく際、ご不明な点や問題を迅速に解決するため【製品名】【シリアル番号】のご用意をお願いいたします。

ASUSが提供するサービスについてのお問い合わせは、ASUSオフィシャルページのサポートページからお問い合わせください。

<http://www.asus.com/jp/support/>

