



**TUF Z390-PLUS  
GAMING (WI-FI)**

**Carte mère**

**Copyright © 2018 ASUSTeK COMPUTER INC. Tous droits réservés.**

Aucun extrait de ce manuel, incluant les produits et logiciels qui y sont décrits, ne peut être reproduit, transmis, transcrit, stocké dans un système de restitution, ou traduit dans quelque langue que ce soit sous quelque forme ou quelque moyen que ce soit, à l'exception de la documentation conservée par l'acheteur dans un but de sauvegarde, sans la permission écrite expresse de ASUSTeK COMPUTER INC. ("ASUS").

La garantie sur le produit ou le service ne sera pas prolongée si (1) le produit est réparé, modifié ou altéré, à moins que cette réparation, modification ou altération ne soit autorisée par écrit par ASUS ; ou (2) si le numéro de série du produit est dégradé ou manquant.

ASUS FOURNIT CE MANUEL "EN L'ÉTAT" SANS GARANTIE D'AUCUNE SORTE, EXPLICITE OU IMPLICITE, Y COMPRIS, MAIS NON LIMITÉ AUX GARANTIES IMPLICITES OU AUX CONDITIONS DE COMMERCIALITÉ OU D'ADÉQUATION À UN BUT PARTICULIER. EN AUCUN CAS ASUS, SES DIRECTEURS, SES CADRES, SES EMPLOYÉS OU SES AGENTS NE PEUVENT ÊTRE TENUS RESPONSABLES DES DÉGÂTS INDIRECTS, SPÉCIAUX, ACCIDENTELS OU CONSÉCUTIFS (Y COMPRIS LES DÉGÂTS POUR MANQUE À GAGNER, PERTES DE PROFITS, PERTE DE JOUISSANCE OU DE DONNÉES, INTERRUPTION PROFESSIONNELLE OU ASSIMILÉ), MÊME SI ASUS A ÉTÉ PRÉVENU DE LA POSSIBILITÉ DE TELS DÉGÂTS DÉCOULANT DE TOUT DÉFAUT OU ERREUR DANS LE PRÉSENT MANUEL OU PRODUIT.

LES SPÉCIFICATIONS ET LES INFORMATIONS CONTENUES DANS CE MANUEL SONT FOURNIES À TITRE INDICATIF SEULEMENT ET SONT SUJETTES À DES MODIFICATIONS SANS PRÉAVIS, ET NE DOIVENT PAS ÊTRE INTERPRÉTÉES COMME UN ENGAGEMENT DE LA PART D'ASUS. ASUS N'EST EN AUCUN CAS RESPONSABLE D'ÉVENTUELLES ERREURS OU INEXACTITUDES PRÉSENTES DANS CE MANUEL, Y COMPRIS LES PRODUITS ET LES LOGICIELS QUI Y SONT DÉCRITS.

Les noms des produits et des sociétés qui apparaissent dans le présent manuel peuvent être, ou non, des marques commerciales déposées, ou sujets à copyrights pour leurs sociétés respectives, et ne sont utilisés qu'à des fins d'identification ou d'explication, et au seul bénéfice des propriétaires, sans volonté d'infraction.

**Offer to Provide Source Code of Certain Software**

This product contains copyrighted software that is licensed under the General Public License ("GPL"), under the Lesser General Public License Version ("LGPL") and/or other Free Open Source Software Licenses. Such software in this product is distributed without any warranty to the extent permitted by the applicable law. Copies of these licenses are included in this product.

Where the applicable license entitles you to the source code of such software and/or other additional data, you may obtain it for a period of three years after our last shipment of the product, either

(1) for free by downloading it from <https://www.asus.com/support/>

or

(2) for the cost of reproduction and shipment, which is dependent on the preferred carrier and the location where you want to have it shipped to, by sending a request to:

ASUSTeK Computer Inc.  
Legal Compliance Dept.  
15 Li Te Rd.,  
Beitou, Taipei 112  
Taiwan

In your request please provide the name, model number and version, as stated in the About Box of the product for which you wish to obtain the corresponding source code and your contact details so that we can coordinate the terms and cost of shipment with you.

The source code will be distributed WITHOUT ANY WARRANTY and licensed under the same license as the corresponding binary/object code.

This offer is valid to anyone in receipt of this information.

ASUSTeK is eager to duly provide complete source code as required under various Free Open Source Software licenses. If however you encounter any problems in obtaining the full corresponding source code we would be much obliged if you give us a notification to the email address [gpl@asus.com](mailto:gpl@asus.com), stating the product and describing the problem (please DO NOT send large attachments such as source code archives, etc. to this email address).

# Table des matières

Consignes de sécurité .....	vi
À propos de ce manuel .....	vii
Résumé des caractéristiques de la TUF Z390-PLUS GAMING (WI-FI) .....	ix
Contenu de la boîte .....	xiii
Outils et composants additionnels pour monter un ordinateur de bureau .....	xiv

## Chapitre 1 : Introduction au produit

<b>1.1</b>	<b>Vue d'ensemble de la carte mère .....</b>	<b>1-1</b>
1.1.1	Avant de commencer .....	1-1
1.1.2	Schéma de la carte mère .....	1-2
1.1.3	Processeur .....	1-3
1.1.4	Mémoire système .....	1-4
1.1.5	Slots d'extension .....	1-6
1.1.6	Cavaliers .....	1-8
1.1.7	Interrupteurs embarqués .....	1-10
1.1.8	Témoins lumineux de la carte mère .....	1-11
1.1.9	Interfaces de connexion internes .....	1-11

## Chapitre 2 : Procédures d'installation de base

<b>2.1</b>	<b>Monter votre ordinateur .....</b>	<b>2-1</b>
2.1.1	Installer le processeur .....	2-1
2.1.2	Installer le système de refroidissement .....	2-3
2.1.3	Installer la carte mère .....	2-5
2.1.4	Installer un module de mémoire .....	2-6
2.1.5	Connexion d'alimentation ATX .....	2-7
2.1.6	Connexion de périphériques SATA .....	2-8
2.1.7	Connecteur d'E/S avant .....	2-9
2.1.8	Installer une carte d'extension .....	2-10
2.1.9	Installer M.2 et le dissipateur de chaleur M.2 .....	2-11
2.1.10	Installer l'antenne Wi-Fi .....	2-12
<b>2.2</b>	<b>Connecteurs arrières et audio de la carte mère .....</b>	<b>2-13</b>
2.2.1	Connecteurs arrières .....	2-13
2.2.2	Connexions audio .....	2-15
<b>2.3</b>	<b>Démarrer pour la première fois .....</b>	<b>2-17</b>
<b>2.4</b>	<b>Éteindre l'ordinateur .....</b>	<b>2-17</b>

## Chapitre 3 : Le BIOS

<b>3.1</b>	<b>Présentation du BIOS</b> .....	<b>3-1</b>
<b>3.2</b>	<b>Programme de configuration du BIOS</b> .....	<b>3-2</b>
3.2.1	EZ Mode (Mode EZ) .....	3-3
3.2.2	Advanced Mode (Mode avancé) .....	3-4
3.2.3	Contrôle Q-Fan .....	3-7
3.2.4	Assistant EZ Tuning.....	3-9
<b>3.3</b>	<b>My Favorites (Favoris)</b> .....	<b>3-12</b>
<b>3.4</b>	<b>Menu Main (Principal)</b> .....	<b>3-14</b>
<b>3.5</b>	<b>Menu Ai Tweaker</b> .....	<b>3-14</b>
<b>3.6</b>	<b>Menu Advanced (Avancé)</b> .....	<b>3-19</b>
3.6.1	Platform Misc Configuration (Paramètres de plateforme).....	3-19
3.6.2	CPU Configuration (Configuration du processeur) .....	3-19
3.6.3	System Agent (SA) Configuration (Agent de configuration système) ..	3-19
3.6.4	PCH Configuration (Configuration PCH).....	3-20
3.6.5	PCH Storage Configuration (Configuration de stockage de la puce PCH) .....	3-20
3.6.6	PCH-FW Configuration (Configuration PCH-FW) .....	3-20
3.6.7	Onboard Devices Configuration (Configuration des périphériques embarqués).....	3-21
3.6.8	APM Configuration (Gestion d'alimentation avancée) .....	3-22
3.6.9	PCI Subsystem Settings (Paramètres de sous-système PCI) .....	3-22
3.6.10	USB Configuration (Configuration USB).....	3-22
3.6.11	Network Stack Configuration (Configuration de pile réseau).....	3-22
3.6.12	NVMe Configuration (Configuration NVMe) .....	3-22
3.6.13	HDD/SSD SMART Information (Informations SMART disque dur/SSD) .....	3-22
<b>3.7</b>	<b>Menu Monitor (Surveillance)</b> .....	<b>3-22</b>
<b>3.8</b>	<b>Menu Boot (Démarrage)</b> .....	<b>3-23</b>
<b>3.9</b>	<b>Menu Tool (Outils)</b> .....	<b>3-24</b>
3.9.1	ASUS EZ Flash 3 utility (Utilitaire ASUS EZ Flash 3) .....	3-24
3.9.2	ASUS User Profile (Profil de l'utilisateur ASUS) .....	3-24
3.9.3	ASUS SPD Information (Informations SPD ASUS) .....	3-25
3.9.4	ASUS Q-Installer.....	3-25
<b>3.10</b>	<b>Menu Exit (Sortie)</b> .....	<b>3-25</b>
<b>3.11</b>	<b>Mettre à jour le BIOS</b> .....	<b>3-26</b>
3.11.1	EZ Update.....	3-26
3.11.2	Utilitaire ASUS EZ Flash 3 .....	3-26
3.11.3	Utilitaire ASUS CrashFree BIOS 3 .....	3-28

**Chapitre 4 : Configurations RAID**

**4.1 Configuration de volumes RAID ..... 4-1**  
4.1.1 Définitions RAID.....4-1

**Annexes**

**Notices ..... A-1**  
**Informations de contact ASUS..... A-7**

## Consignes de sécurité

### Sécurité électrique

- Pour éviter tout risque de choc électrique, débranchez le câble d'alimentation de la prise électrique avant de toucher au système.
- Lors de l'ajout ou du retrait de composants, vérifiez que les câbles d'alimentation sont débranchés avant de brancher d'autres câbles. Si possible, déconnectez tous les câbles d'alimentation du système avant d'y installer un périphérique.
- Avant de connecter ou de déconnecter les câbles de la carte mère, vérifiez que tous les câbles d'alimentation sont bien débranchés.
- Demandez l'assistance d'un professionnel avant d'utiliser un adaptateur ou une rallonge. Ces appareils risquent d'interrompre le circuit de terre.
- Vérifiez que votre alimentation fournit une tension électrique adaptée à votre pays. Si vous n'êtes pas certain du type de voltage disponible dans votre région/pays, contactez votre fournisseur électrique local.
- Si le bloc d'alimentation est endommagé, n'essayez pas de le réparer vous-même. Contactez un technicien électrique qualifié ou votre revendeur.

### Sécurité en fonctionnement

- Avant d'installer la carte mère et d'y ajouter des périphériques, lisez attentivement tous les manuels livrés dans la boîte.
- Avant d'utiliser le produit, vérifiez que tous les câbles sont bien branchés et que les câbles d'alimentation ne sont pas endommagés. Si vous relevez le moindre dommage, contactez votre revendeur immédiatement.
- Pour éviter les court-circuits, gardez les clips, les vis et les agrafes loin des connecteurs, des slots, des interfaces de connexion et de la circuiterie.
- Évitez la poussière, l'humidité et les températures extrêmes. Ne placez pas le produit dans une zone susceptible de devenir humide.
- Placez le produit sur une surface stable.
- Si vous rencontrez des problèmes techniques avec votre produit, contactez un technicien qualifié ou votre revendeur.

## À propos de ce manuel

Ce manuel de l'utilisateur contient les informations dont vous aurez besoin pour installer et configurer la carte mère.

## Organisation du manuel

Ce manuel contient les parties suivantes :

### 1. Chapitre 1 : Introduction au produit

Ce chapitre décrit les fonctions de la carte mère et les technologies prises en charge. Il inclut également une description des cavaliers et des divers connecteurs, boutons et interrupteurs de la carte mère.

### 2. Chapitre 2 : Procédures d'installation de base

Ce chapitre décrit les procédures de configuration matérielles nécessaires lors de l'installation de composants système.

### 3. Chapitre 3 : Le BIOS

Ce chapitre explique comment modifier les paramètres du système par le biais des menus du BIOS. Une description des paramètres du BIOS est aussi fournie.

### 4. Chapitre 4 : Configurations RAID

Ce chapitre décrit les configurations RAID.

## Où trouver plus d'informations ?

Consultez les sources suivantes pour plus d'informations ou pour la mise à jour du produit et/ou des logiciels.

### 1. Site Web ASUS

Le site Web d'ASUS contient des informations complètes et à jour sur les produits ASUS et sur les logiciels afférents.

### 2. Documentation optionnelle

Le contenu livré avec votre produit peut inclure de la documentation optionnelle, telle que des cartes de garantie, qui peut avoir été ajoutée par votre revendeur. Ces documents ne font pas partie du contenu standard.

## Conventions utilisées dans ce manuel

Pour être sûr d'effectuer certaines tâches correctement, veuillez prendre note des symboles suivants.



**DANGER/AVERTISSEMENT** : Ces informations vous permettront d'éviter de vous blesser lors de la réalisation d'une tâche.



**ATTENTION** : Ces informations vous permettront d'éviter d'endommager les composants lors de la réalisation d'une tâche.



**IMPORTANT** : Instructions que vous DEVEZ suivre pour mener une tâche à bien.



**REMARQUE** : Astuces et informations pratiques pour vous aider à mener une tâche à bien.

## Typographie

### Texte en gras

Indique un menu ou un élément à sélectionner.

### Italique

Met l'accent sur une phrase ou un mot.

<touche>

Une touche entourée par les symboles < et > indique une touche à presser.

Exemple : <Entrée> signifie que vous devez presser la touche Entrée.

<touche1>+<touche2>+<touche3>

Si vous devez presser deux touches ou plus simultanément, le nom des touches est lié par un signe (+).



## Résumé des caractéristiques de la TUF Z390-PLUS GAMING (WI-FI)

<p><b>Processeur</b></p>	<p>Socket Intel® 1151 pour les processeurs Intel® Core™ de série 9000/ Intel® Core™ i7/ i5/ i3 de 8e génération, Pentium® et Celeron®.</p> <p>Compatible avec les processeurs Intel® de 14nm</p> <p>Compatible avec la technologie Intel® Turbo Boost 2.0*</p> <p>* <b>La prise en charge de la technologie Intel® Turbo Boost 2.0 varie en fonction du modèle de processeur utilisé.</b></p> <p>** <b>Rendez-vous sur le site <a href="http://www.asus.com">www.asus.com</a> pour consulter la liste des processeurs Intel® compatibles avec cette carte mère.</b></p>
<p><b>Chipset</b></p>	<p>Intel® Z390</p>
<p><b>Mémoire</b></p>	<p>4 x Slots DIMM pour un maximum de 64 Go</p> <p>Modules de mémoire DDR4 compatibles : 4266(O.C.)* / 4133(O.C.)* / 4000(O.C.)* / 3866(O.C.)* / 3733(O.C.)* / 3600(O.C.)* / 3466(O.C.)* / 3400(O.C.)* / 3333(O.C.)* / 3300(O.C.)* / 3200(O.C.)* / 3000(O.C.)* / 2800(O.C.)* / 2666 / 2400 / 2133 MHz (non-ECC et un-buffered)</p> <p>Architecture mémoire Dual-Channel (bi-canal)</p> <p>Compatible avec la technologie Intel® Extreme Memory Profile (XMP)</p> <p>* <b>Le support Hyper DIMM peut varier en fonction des caractéristiques physiques de chaque processeur. Consultez la liste officielle des modules de mémoire compatibles avec cette carte mère pour plus de détails.</b></p>
<p><b>Slots d'extension</b></p>	<p>1 x Slot PCI Express 3.0 / 2.0 x16 (compatible x16, x8+x4+x4*)</p> <p>1 x Slot PCI Express 3.0 / 2.0 x 16 (en mode x4, compatible avec les périphériques PCIe x1, x2 et x4)**</p> <p>4 x Slots PCI Express 3.0 / 2.0 x1**</p> <p>* <b>Pour 3 SSD Intel® sur support pour processeur, installez une carte Hyper M.2 X16 (vendue séparément) sur le slot PCIeX16_1, puis activez cette carte dans les paramètres du BIOS.</b></p> <p>** <b>Les emplacements PCIe x1_3 et PCIe x1_4 partagent la bande passante avec l'emplacement PCIe x16_2. Le slot PCIe x16_2 fonctionne en mode x2 par défaut. Veuillez consulter le BIOS pour plus de configurations.</b></p>
<p><b>Technologie multi-GPU</b></p>	<p>AMD® CrossFireX™</p>
<p><b>Sorties vidéo</b></p>	<p>Compatible avec les processeurs utilisant un chipset graphique intégré - Intel® UHD Graphics</p> <p>Support de plusieurs sorties d'affichage : DisplayPort et HDMI</p> <p>- Résolution DisplayPort (1.2)* : 4096 x 2304 @60Hz</p> <p>- Résolution HDMI 1.4b : 4096 x 2160 @30Hz</p> <p>- Compatible avec les technologies Intel® InTru™ 3D / Quick Sync Video / Clear Video HD / Insider™.</p> <p>* <b>Compatible DisplayPort 1.2 Multi-Stream Transport. Prise en charge de 3 moniteurs DisplayPort 1.2 en série.</b></p>
<p><b>Stockage</b></p>	<p><b>Prise en charge du processeur Intel® de série 9000 de 8e génération avec la technologie Intel® Rapid Storage</b></p> <p>- Compatible avec CPU RAID sur les SSD Intel® PCIe NVME. Les niveaux RAID 0 et 1 sont pris en charge via une carte série Hyper M.2 X16 ou sur des ensembles RAID créés entre le socket M.2 embarqué et une carte série Hyper M.2 X16.*</p> <p>- Le slot PCIeX16_1 prend en charge jusqu'à 3 SSD NVME Intel® PCIe via une carte série Hyper M.2 X16.*</p> <p><b>Chipset Intel® Z390 compatible RAID 0, 1, 5, 10 et prise en charge de la technologie Intel® Rapid Storage</b></p> <p>- 1 x Interface M.2_1 (socket 3) (pour lecteurs M Key 2242/2260/2280) (Mode SATA et PCIE X4)**</p> <p>- 1 x Interface M.2_2 (socket 3) (pour lecteurs M Key 2242/2260/2280/22110) (Mode SATA et PCIE X4)***</p> <p>- 6 x Connecteurs SATA 6.0 Gb/s (gris)</p>

(continue à la page suivante)

## Résumé des caractéristiques de la TUF Z390-PLUS GAMING (WI-FI)

<b>Stockage</b>	<ul style="list-style-type: none"> <li>- Compatible avec Intel® Optane™ Memory Ready</li> <li>* <b>La carte série Hyper M.2 X16 est vendue séparément. Installez une carte série Hyper M.2 X16, puis activez cette carte dans les paramètres du BIOS.</b></li> <li>** <b>Lorsqu'un périphérique est installé sur le socket M.2_1 en mode SATA, le connecteur SATA_2 ne peut pas être utilisé.</b></li> <li>*** <b>Lorsqu'un périphérique est installé sur le socket M.2_2, les connecteurs SATA_5/6 ne peuvent pas être utilisés.</b></li> </ul>
<b>LAN</b>	<ul style="list-style-type: none"> <li>- Contrôleur Gigabit Intel® I219-V</li> <li>- Double interconnexion entre le contrôleur réseau embarqué et le PHY (Physical Layer)</li> <li>- Compatible avec TUF LANGuard</li> <li>- Compatible avec l'utilitaire ASUS Turbo LAN</li> </ul>
<b>Wi-Fi</b>	<ul style="list-style-type: none"> <li>- Intel® Wireless-AC 9560</li> <li>- Interface Intel CNVi avec le Wi-Fi MU-MIMO 802.11 a/b/g/n/ac permet une prise en charge à double bande des fréquences 2,4 GHz et 5 GHz.</li> <li>- Prise en charge des bandes passantes de canaux : HT20/HT40/HT80/HT160, vitesse de transfert jusqu'à 1,73 Gb/s</li> </ul>
<b>Bluetooth</b>	<ul style="list-style-type: none"> <li>- Bluetooth V5.0*</li> <li>* <b>Le Bluetooth V5.0 sera pris en charge par les versions ultérieures de Windows®. Consultez le site <a href="https://www.microsoft.com">https://www.microsoft.com</a> pour plus d'informations sur la version du système d'exploitation Windows® prenant en charge le Bluetooth.</b></li> </ul>
<b>Audio</b>	<ul style="list-style-type: none"> <li>- CODEC HD Audio Realtek® S1200A (8 canaux)*</li> <li>- DTS Custom pour casque audio TUF GAMING</li> <li>- Blindage audio : Garantit une séparation des signaux analogiques et numériques précise et réduit grandement les interférences multilatérales</li> <li>- Séparation des canaux droits et gauches pour conserver la qualité des signaux audio</li> <li>- Condensateurs audio japonais offrant un son immersif, naturel et doté d'une fidélité exceptionnelle</li> <li>- Prise en charge de la détection et de la réaffectation (en façade uniquement) des prises audio</li> <li>* <b>Pour utiliser la sortie audio à 8 canaux, veuillez utiliser un châssis doté d'un module HD Audio sur le panneau avant.</b></li> </ul>
<b>USB</b>	<ul style="list-style-type: none"> <li>- <b>Intel® Z390 :</b></li> <li>- 2 x Ports USB 3.1 Gen 2 jusqu'à 10 Gb/s (sur le panneau d'E/S, Type A)</li> <li>- 8 x Ports USB 3.1 Gen 1 (4 au milieu + 4 sur le panneau d'E/S, bleu, Type A)</li> <li>- 3 x Ports USB 2.0/1.1 (3 au milieu)</li> </ul>
<b>Fonctionnalités spéciales</b>	<ul style="list-style-type: none"> <li>- <b>Composants TUF (bobines, condensateurs, MOSFET et LANGuard aux normes militaires)</b></li> <li>- <b>ASUS TUF PROTECTION</b></li> <li>- ASUS SafeSlot : Protège votre carte graphique</li> <li>- ASUS ESD Guard : Meilleure protection contre les décharges électrostatiques</li> <li>- ASUS Overvoltage Protection : Une protection de l'alimentation exceptionnelle</li> <li>- Interface E/S arrière ASUS en acier inoxydable : 3X plus résistante à la corrosion pour une plus grande durabilité !</li> <li>- Design d'alimentation numérique ASUS DIGI+ VRM : Design d'alimentation numérique à 8+1 phases</li> </ul>

(continue à la page suivante)

## Résumé des caractéristiques de la TUF Z390-PLUS GAMING (WI-FI)

<p><b>Fonctionnalités spéciales</b></p>	<p><b>Superbes performances</b></p> <p><b>Turbo LAN</b></p> <ul style="list-style-type: none"> <li>- Profitez d'un jeu en ligne fluide avec de faibles pings et moins de lag</li> </ul> <p><b>M.2 embarqué</b></p> <ul style="list-style-type: none"> <li>- La dernière technologie de transfert avec des vitesses de transfert de données allant jusqu'à 32 Gb/s</li> </ul> <p><b>ASUS Fan Xpert 4</b></p> <ul style="list-style-type: none"> <li>- Contrôles des ventilateurs et du liquide avancés pour un refroidissement et un silence optimaux</li> </ul> <p><b>ASUS EPU</b></p> <ul style="list-style-type: none"> <li>- EPU</li> </ul> <p><b>OptiMem II</b></p> <ul style="list-style-type: none"> <li>- Améliore la compatibilité pour certaines mémoires avec RVB. Améliore la compatibilité pour certaines mémoires avec RGB.</li> </ul> <p><b>MemOK! II</b></p> <ul style="list-style-type: none"> <li>- Améliorer la compatibilité de la mémoire. Plus intelligent et pratique. Garde des performances élevées. (Raccourcit le temps de démarrage de l'ordinateur)</li> </ul> <p><b>Q-Installer</b></p> <ul style="list-style-type: none"> <li>- Pilote et logiciel de téléchargement automatique. Pratique pour les constructeurs d'ordinateur débutants.</li> </ul> <p><b>AURA</b></p> <ul style="list-style-type: none"> <li>- Éclairez votre système</li> </ul> <p><b>Fonctionnalités exclusives</b></p> <ul style="list-style-type: none"> <li>- ASUS Ai Charger</li> <li>- ASUS AI Suite 3</li> </ul> <p><b>EZ DIY</b></p> <p><b>EZ Mode du BIOS UEFI</b></p> <ul style="list-style-type: none"> <li>- Interface de configuration du BIOS conviviale</li> <li>- ASUS O.C. Tuner</li> <li>- ASUS CrashFree BIOS 3</li> <li>- ASUS EZ Flash 3</li> <li>- PC Cleaner</li> </ul> <p><b>ASUS Q-Design</b></p> <ul style="list-style-type: none"> <li>- ASUS Q-DIMM</li> <li>- ASUS Q-Slot</li> </ul>
<p><b>Solutions thermiques silencieuses</b></p>	<p><b>Quiet Thermal Design :</b></p> <ul style="list-style-type: none"> <li>- ASUS Fan Xpert 4</li> <li>- Design sans ventilateur : Solution avec dissipateur PCH, 2*MOS et M.2</li> </ul>
<p><b>Interfaces de connexion arrières</b></p>	<ul style="list-style-type: none"> <li>1 x Port clavier PS/2</li> <li>1 x Port souris PS/2</li> <li>1 x Port HDMI</li> <li>1 x Port DisplayPort</li> <li>1 x Port ethernet (RJ-45)</li> <li>2 x Ports USB 3.1 Gen 2 Type A</li> <li>4 x Ports USB 3.1 Gen 1 Type A</li> <li>2 x Ports d'antenne Wi-Fi</li> <li>3 x Prises audio compatibles avec la sortie audio 8 canaux</li> </ul>

(continue à la page suivante)

## Résumé des caractéristiques de la TUF Z390-PLUS GAMING (WI-FI)

<b>Interfaces de connexion internes</b>	2 x Connecteurs USB 3.1 Gen 1 (pour 4 ports USB supplémentaires) (19 broches) 1 x Connecteur USB 2.0 (pour 2 ports USB supplémentaires) (9 broches) 1 x Connecteur USB 2.0 (pour 1 port USB supplémentaire) (4 broches) 2 x Connecteurs SATA 6.0 Gb/s (gris) 2 x Interfaces M.2 (socket 3) pour lecteurs M Key 1 x Connecteur pour ventilateur du processeur (pour ventilateur à 3 broches DC et 4 broches PWM)* 1 x Connecteur pour ventilateur optionnel du processeur (pour ventilateur à 4 broches) 2 x Connecteurs pour ventilateurs du châssis (pour ventilateur à 3 broches DC et à 4 broches PWM)* 1 x Embase de pompe AIO 2 x Connecteurs de bande Aura RGB 1 x Interrupteur MemOK!_II 1 x Connecteur pour port audio en façade (AAFP) 1 x Connecteur panneau système 1 x Port de sortie S/PDIF 1 x Connecteur d'alimentation EATX (24 broches) 1 x Connecteur d'alimentation EATX 12V (8 broches) 1 x Cavalier Clear CMOS * <b>Par défaut, la fonctionnalité Q-Fan du ventilateur du processeur et du châssis est réglée sur le mode automatique et permet la sélection automatique du mode de fonctionnement en fonction du type de ventilateur du processeur et du châssis détecté.</b>
<b>BIOS</b>	Flash ROM 128 Mb, UEFI AMI BIOS, PnP, SM BIOS 3.1, ACPI 6.1, BIOS multilingue, ASUS EZ Flash 3, CrashFree BIOS 3, F11 (Assistant EZ Tuning), F6 (Q-Fan), F3 (Favoris), F9 (Recherche), Historique des modifications, F12 (Impression écran), Infos de SPD ASUS (Serial Presence Detect)
<b>Gétabilité réseau</b>	WOL par PME, PXE
<b>Logiciels</b>	Pilotes Utilitaires ASUS ASUS EZ Update Logiciel anti-virus (version OEM)
<b>Systèmes d'exploitation compatibles</b>	Windows® 10 (64 bits)
<b>Format</b>	Format ATX : 30,5 cm x 24,4 cm



Les caractéristiques sont sujettes à modifications sans préavis. Visitez le site internet d'ASUS pour consulter la dernière liste des caractéristiques de cette carte mère.

## Contenu de la boîte

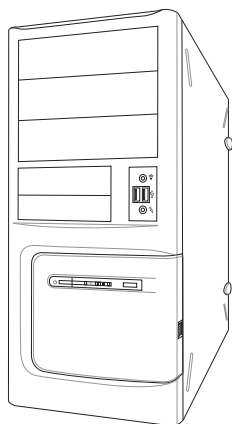
Vérifiez la présence des éléments suivants dans l'emballage de votre carte mère.

Carte mère	TUF Z390-PLUS GAMING (WI-FI)
Câbles	2 x Câbles SATA 6 Gb/s 1 x Plaque d'E/S
Accessoires	1 x Kit de vis M.2 (2-en-1) 1 x Antenne Wi-Fi amovible à double bande 2T2R ASUS (Wi-Fi 802.11a/b/g/n/ac) 1 x Autocollant TUF GAMING
Lecteur application	DVD de support de la carte mère Manuel de l'utilisateur
Documentation	Carte(s) de certification TUF

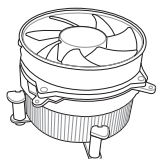


Si l'un des éléments ci-dessus est endommagé ou manquant, veuillez contacter votre revendeur.

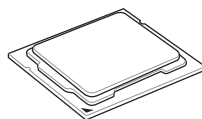
## Outils et composants additionnels pour monter un ordinateur de bureau



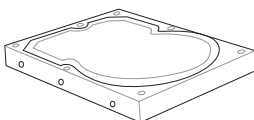
Châssis d'ordinateur



Ventilateur du processeur compatible Intel® au format 1151



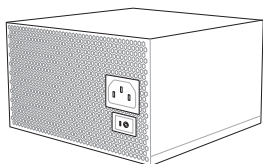
Processeur Intel® au format 1151



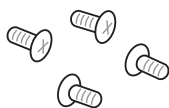
Disque(s) dur(s) SATA



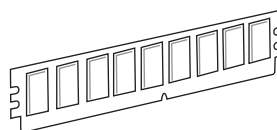
Tournevis Phillips (cruiforme)



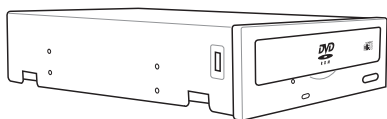
Bloc d'alimentation



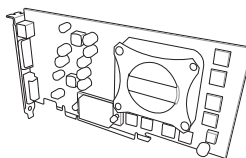
1 sachet de vis



Module(s) de mémoire



Lecteur optique SATA (optionnel)



Carte(s) graphique(s)



---

Les outils et composants illustrés dans le tableau ci-dessus ne sont pas inclus avec la carte mère.

---

# Introduction au produit

# 1

## 1.1 Vue d'ensemble de la carte mère

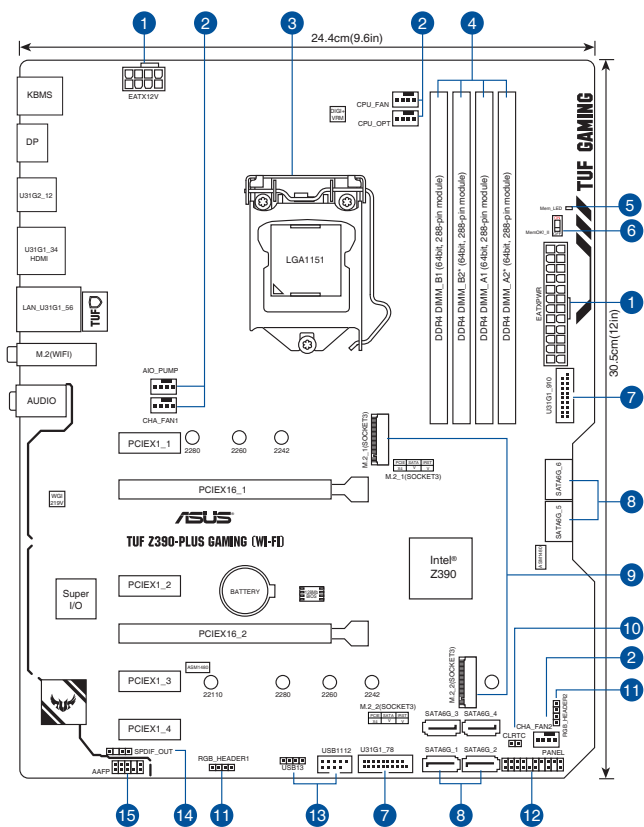
### 1.1.1 Avant de commencer

Suivez les précautions ci-dessous avant d'installer la carte mère ou d'en modifier les paramètres.



- 
- Débranchez le câble d'alimentation de la prise murale avant de toucher les composants.
  - Utilisez un bracelet antistatique ou touchez un objet métallique relié au sol (comme l'alimentation) pour vous décharger de toute électricité statique avant de toucher aux composants.
  - Tenez les composants par les coins pour éviter de toucher les circuits imprimés.
  - Quand vous désinstallez le moindre composant, placez-le sur une surface antistatique ou remettez-le dans son emballage d'origine.
  - Avant d'installer ou de désinstaller un composant, assurez-vous que l'alimentation ATX est éteinte et que le câble d'alimentation est bien débranché. Ne pas suivre cette précaution peut endommager la carte mère, les périphériques et/ou les composants.
-

## 1.1.2 Schéma de la carte mère



Reportez-vous aux sections **1.1.9 Connecteurs internes** et **2.2.1 Connecteurs arrière** pour plus d'informations sur les connecteurs internes et externes.

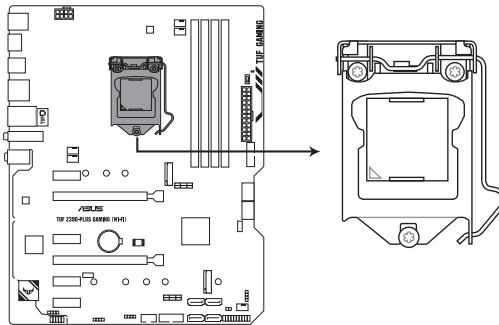


## Contenu du schéma

Connecteurs/Cavaliers/Boutons et interrupteurs/Ports	Page
1. Connecteurs d'alimentation ATX (24-pin EATXPWR; 8-pin EATX12V)	1-11
2. Connecteurs pour ventilateurs et pompe AIO (4-pin CPU_FAN, 4-pin CHA_FAN1/2; 4-pin AIO_PUMP, 4-pin CPU_OPT)	1-13
3. Interface de connexion pour processeur LGA1151	1-3
4. Slots DIMM DDR4	1-4
5. LED MemOK! II	1-11
6. Interrupteur MemOK! II	1-10
7. Connecteur USB 3.1 Gen 1 (U31G1_78, U31G1_910)	1-12
8. Connecteurs Serial ATA 6.0 Gb/s Intel® (7-pin SATA6G_1~6)	1-14
9. Sockets M.2 (M.2_1; M.2_2)	1-16
10. Cavalier Clear CMOS (2-pin CLRTC)	1-8
11. Connecteurs AJURA RGB (4-pin RGB_HEADER1/2)	1-9
12. Connecteur panneau système (20-5 pin PANEL)	1-15
13. Connecteur USB 2.0 (10-1 pin USB1112, 4 pin USB13)	1-12
14. Connecteur audio numérique (4-1 pin SPDIF_OUT)	1-16
15. Connecteur pour port audio en façade (10-1 pin AAFP)	1-13

### 1.1.3 Processeur

La carte mère est livrée avec une interface de connexion 1151 conçue pour l'installation d'un processeur Intel® Core™ de série 9000, Intel® Core™ i7 / i5 / i3, Pentium® et Celeron® de 8e génération.



**TUF Z390-PLUS GAMING (WI-FI) CPU LGA1151**



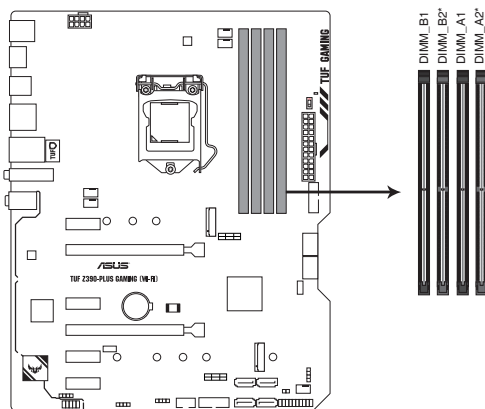
- Assurez-vous de n'installer que le processeur conçu pour le socket LGA1151. NE PAS installer de processeur conçu pour un socket LGA1150, LGA1155 ou LGA1156 sur un socket LGA1151.
- Assurez-vous que tous les câbles sont débranchés lors de l'installation du processeur.
- Lors de l'achat de la carte mère, vérifiez que le couvercle PnP est bien placé sur l'interface de connexion du processeur et que les broches de ce dernier ne sont pas pliées. Contactez immédiatement votre revendeur si le couvercle PnP est manquant ou si vous constatez des dommages sur le couvercle PnP, sur l'interface de connexion, sur les broches ou sur les composants de la carte mère.
- Conservez bien le couvercle après avoir installé la carte mère. ASUS ne traitera les requêtes de RMA (Autorisation de retour des marchandises) que si la carte mère est renvoyée avec le couvercle placé sur le socket LGA1151.
- La garantie du produit ne couvre pas les dommages infligés aux broches de l'interface de connexion du processeur s'ils résultent d'une mauvaise installation ou d'un mauvais retrait, ou s'ils ont été infligés par un mauvais positionnement, par une perte ou par une mauvaise manipulation ou retrait du couvercle PnP de protection de l'interface de connexion.

## 1.1.4 Mémoire système

La carte mère est livrée avec quatre slots DIMM réservés à l'installation de modules de mémoire DDR4 (Double Data Rate 4).

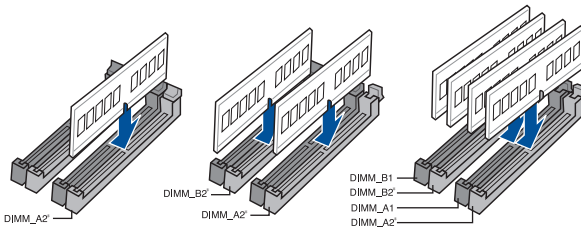


Un module DDR4 s'encoche différemment d'un module DDR3 / DDR2 / DDR. NE PAS installer de module de mémoire DDR3, DDR2 ou DDR sur les slots DIMM destinés aux modules DDR4.



**TUF Z390-PLUS GAMING (WI-FI)**  
**288-pin DDR4 DIMM sockets**

## Configurations mémoire recommandées



### Configurations mémoire

Vous pouvez installer des modules de mémoire DDR4 un-buffered et non-ECC de 2 Go, 4 Go, 8 Go et 16 Go sur les interfaces de connexion DDR4.



Vous pouvez installer des modules de mémoire de tailles variables dans les canaux A et B. Le système se chargera de mapper la taille totale du canal de plus petite taille pour les configurations Dual-Channel (Bi-Canal). Tout excédent de mémoire du canal le plus grand est alors mappé pour fonctionner en Single-Channel (Canal unique).

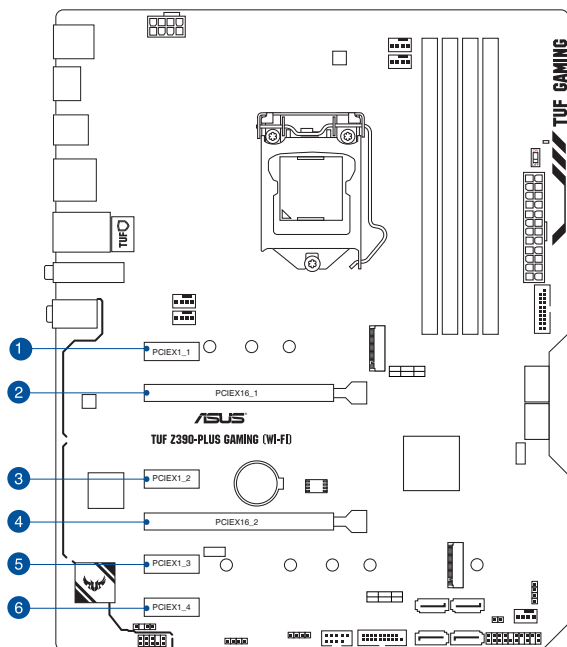


- La fréquence de fonctionnement par défaut de la mémoire peut varier en fonction de son SPD. Par défaut, certains modules de mémoire peuvent fonctionner à une fréquence inférieure à la valeur indiquée par le fabricant.
- Les modules de mémoire ont besoin d'un meilleur système de refroidissement pour fonctionner de manière stable en charge maximale (4 modules de mémoire) ou en overlocking.
- Veuillez utiliser le slot A2 en priorité pour la compatibilité et les performances de la mémoire DRAM.
- Les modules de mémoire dont la fréquence est supérieure à 2133 MHz et leur minutage ou profil XMP ne correspondent pas au standard JEDEC. La stabilité et compatibilité de ces modules de mémoire varient en fonction des capacités du processeur et de ses composants.
- Installez toujours des modules de mémoire dotés de la même latence CAS. Pour une compatibilité optimale, il est recommandé d'installer des barrettes mémoire identiques ou partageant le même code de données. Consultez votre revendeur pour plus d'informations.
- ASUS offre exclusivement la prise en charge de la fonction Hyper DIMM.
- Le support Hyper DIMM peut varier en fonction des caractéristiques physiques de chaque processeur. Chargez les paramètres X.M.P ou D.O.C.P dans le BIOS pour la prise en charge d'Hyper DIMM.
- Visitez le site Web d'ASUS pour la dernière liste des fabricants de modules de mémoire compatibles avec cette carte mère.

## 1.1.5 Slots d'extension



Assurez-vous d'avoir bien débranché le câble d'alimentation avant d'ajouter ou de retirer des cartes d'extension. Manquer à cette précaution peut vous blesser et endommager les composants de la carte mère.



N°.	Description
1	Slot PCIEx1_1
2	Slot PCIEx16_1
3	Slot PCIEx1_2
4	Slot PCIEx16_2
5	Slot PCIEx1_3
6	Slot PCIEx1_4

Configuration VGA	Mode de fonctionnement PCI Express 3.0	
	PCIe 3.0 x16_1 (gris)	PCIe 3.0 x16_2 (noir, mode x4)
Une carte VGA/PCIe	x 16 (recommandé pour une carte VGA)	N/D
Deux cartes VGA/PCIe	x16	x4



- Lors de l'installation d'une seule carte, utilisez le slot PCIe 3.0 x16\_1 (gris) pour obtenir de meilleures performances.
- Il est recommandé d'utiliser un bloc d'alimentation pouvant fournir une puissance électrique adéquate lors de l'utilisation de la technologie CrossFireX™.
- Connectez un ventilateur du châssis au connecteur CHA\_FAN1/2 de la carte mère lors de l'utilisation de multiples cartes graphiques pour un meilleur environnement thermique.

Configuration de la carte Hyper M.2 X16	Mode de fonctionnement PCI Express 3.0	
	PCIe 3.0 x16_1 (gris)	PCIe 3.0 x16_2 (noir)
3 SSD Intel® sur support pour processeur	x8+x4+x4	N/D

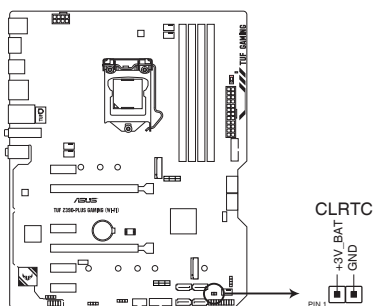


- La carte Hyper M.2 X16 est vendue séparément.
- Activez la carte Hyper M.2 X16 dans les paramètres du BIOS.

## 1.1.6 Cavaliers

### 1. Cavalier Clear CMOS (2-pin CLRRTC)

Ce cavalier vous permet d'effacer la mémoire RTC (Real Time Clock) du CMOS. La mémoire CMOS stocke les éléments suivants : la date, l'heure et les paramètres du BIOS. La pile bouton embarquée alimente les données de la mémoire vive du CMOS, incluant les paramètres système tels que les mots de passe.



**TUF Z390-PLUS GAMING (WI-FI) Clear RTC RAM**

Pour effacer la mémoire RTC :

1. Éteignez l'ordinateur et débranchez le cordon d'alimentation.
2. Court-circuitez les broches 1-2 à l'aide d'un objet métallique ou d'un capuchon de cavalier pendant 5 à 10 secondes.
3. Branchez le cordon d'alimentation et démarrez l'ordinateur.
4. Maintenez la touche <Suppr.> du clavier enfoncée lors du démarrage et entrez dans le BIOS pour saisir à nouveau les données.



Ne retirez jamais le capuchon du cavalier CLRRTC de sa position par défaut, sauf en cas d'effacement de la mémoire RTC CMOS. Retirer le capuchon peut provoquer un échec de démarrage du système !



- Si les instructions ci-dessus ne permettent pas d'effacer la mémoire RTC, retirez la pile embarquée et court-circuitez à nouveau les deux broches pour effacer les données de la mémoire RTC CMOS. Puis, réinstallez la pile.
- Vous n'avez pas besoin d'effacer la mémoire RTC lorsque le système se bloque suite à un overclocking. Dans ce dernier cas, utilisez la fonction C.P.R. (CPU Parameter Recall). Éteignez et redémarrez le système afin que le BIOS puisse automatiquement restaurer ses valeurs par défaut.
- Débranchez l'alimentation pour activer la fonction C.P.R. Éteignez puis rallumez la source d'alimentation ou débranchez puis rebranchez le cordon d'alimentation avant de redémarrer le système.

## 2. Connecteurs RGB (4-pin RGB\_HEADER1/2)

Ces connecteurs sont réservés aux bandes LED RGB.



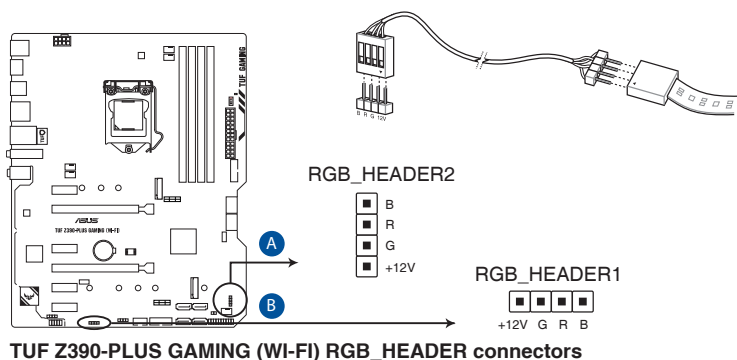
Ces en-têtes RGB prennent en charge 5050 bandes de LED multicolores RGB (12V / G / R / B), avec une puissance nominale maximale de 3A (12V), et pas plus de 3 m.



Avant d'installer ou de désinstaller un composant, assurez-vous que l'alimentation ATX est éteinte et que le câble d'alimentation est bien débranché. Ne pas suivre cette précaution peut endommager la carte mère, les périphériques et/ou les composants.



- L'éclairage et les couleurs réels varient en fonction de la bande LED.
- Si votre bande LED ne s'allume pas, vérifiez que le câble d'extension LED RGB et la bande LED RGB sont connectés dans le bon sens, et que le connecteur 12V est aligné avec l'en-tête 12V de la carte mère.
- La bande LED s'allume uniquement lorsque le système est en cours de fonctionnement.
- Les bandes LED sont vendues séparément.

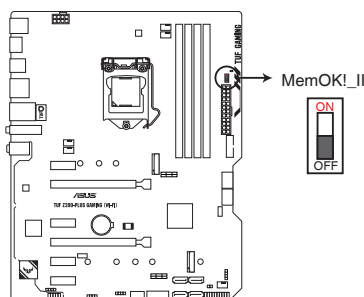


## 1.1.7 Interrupteurs embarqués

Les interrupteurs embarqués vous permettent de booster les performances lorsque vous travaillez à système ouvert. Idéal pour l'overclocking et les joueurs qui changent continuellement de configuration pour augmenter les performances du système.

### 1. Interrupteur MemOK!\_II (MemOK!\_II)

L'installation de modules de mémoire incompatibles avec la carte mère peut provoquer des erreurs de démarrage du système. L'interrupteur est activé par défaut, ce qui permet une remise au point de la mémoire lorsque la carte mère ne répond pas en raison de problèmes de mémoire. Le voyant Mem\_LED s'allume pendant la remise au point et s'éteint lorsque la remise au point est terminée.



**TUF Z390-PLUS GAMING (WI-FI) MemOK! switch**



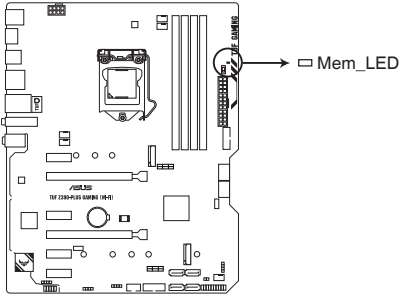
- Consultez la section **1.1.8 Témoins lumineux de la carte mère** pour l'emplacement exact du voyant mémoire Mem\_LED.
- L'interrupteur MemOK! II ne fonctionne pas sous Windows®.
- Lors du processus de mise au point, le système charge et teste les profils de prétest. Le système a besoin d'environ 30 secondes pour tester le set de profils. Si le test échoue, le système redémarre et teste le set de profils suivant. Le système redémarrera plusieurs fois lors du processus, une fois que le système aura terminé le processus, le voyant Mem\_LED s'éteindra, veuillez ne rien faire avant que le voyant Mem\_LED ne s'éteigne.
- Par défaut, le système redémarre automatiquement une fois que chaque profil est testé.
- Si vous éteignez l'ordinateur et remplacez les modules de mémoire lors du processus de mise au point, le système continuera la mise au point des erreurs liées à la mémoire au redémarrage du système. Pour arrêter la mise au point de la mémoire, éteignez l'ordinateur et débranchez le cordon d'alimentation pendant environ 5 à 10 secondes, puis réglez l'interrupteur MemOK! II sur désactivé.
- L'installation de modules de mémoire incompatibles avec la carte mère peut provoquer des erreurs de démarrage du système. L'interrupteur est activé par défaut, ce qui permet une remise au point de la mémoire lorsque la carte mère ne répond pas en raison de problèmes de mémoire. Le voyant Mem\_LED s'allume pendant la remise au point et s'éteint lorsque la remise au point est terminée.
- Changez de modules de mémoire en vous assurant que ceux-ci figurent bien dans le tableau listant les modules de mémoire compatibles avec cette carte mère ou sur le site [www.asus.com](http://www.asus.com).
- L'ordinateur redémarrera plusieurs fois lors du processus de mise au point.
- Il est recommandé de télécharger et de mettre à jour le BIOS dans sa version la plus récente à partir du site [www.asus.com](http://www.asus.com) après une utilisation de la fonction MemOK! II.



## 1.1.8 Témoins lumineux de la carte mère

### 1. Voyant mémoire (Mem\_LED)

Le voyant Mem\_LED s'allume et reste allumé lorsque la fonction MemOK! II est utilisée. Lorsque la remise au point est terminée, le voyant Mem\_LED s'éteint.

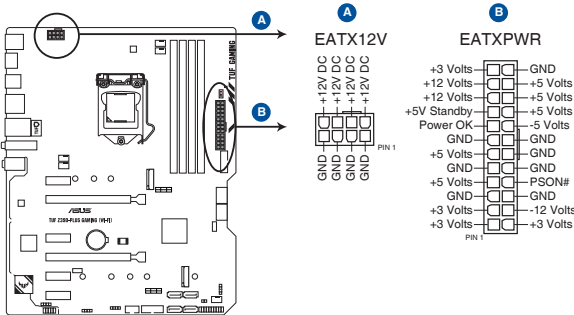


TUF Z390-PLUS GAMING (WI-FI) MemOK!\_LED

## 1.1.9 Interfaces de connexion internes

### 1. Connecteurs d'alimentation ATX (24-pin EATXPWR; 8-pin EATX12V)

Ces connecteurs sont destinés aux prises d'alimentation ATX. Les prises d'alimentation ont été conçues pour être insérées dans ces connecteurs dans un seul sens. Trouvez le bon sens et appuyez fermement jusqu'à ce que la prise soit bien en place.



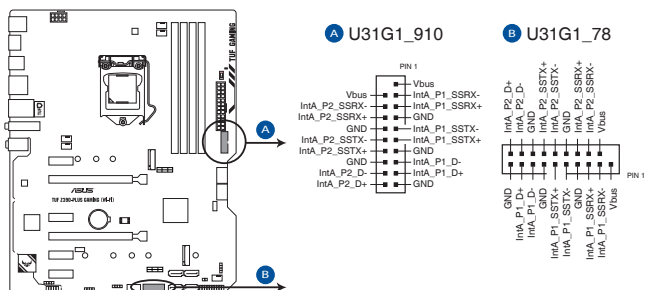
TUF Z390-PLUS GAMING (WI-FI) ATX power connectors



- Pour un système totalement configuré, nous vous recommandons d'utiliser une alimentation conforme aux caractéristiques ATX 12 V 2.0 (et versions ultérieures) et qui fournit au minimum 350 W.
- N'oubliez pas de connecter la prise EATX12V 8 broches. Sinon, le système ne démarrera pas.
- Une alimentation plus puissante est recommandée lors de l'utilisation d'un système équipé de plusieurs périphériques. Le système pourrait devenir instable, voire ne plus démarrer du tout, si l'alimentation est inadéquate.
- Si vous souhaitez utiliser deux ou plusieurs cartes graphiques PCI Express x16, utilisez un bloc d'alimentation pouvant fournir 1000 W ou plus pour garantir la stabilité du système.

## 2. Connecteurs USB 3.1 Gen 1 (20-1 pin U31G1\_78, U31G1\_910)

Ces connecteurs sont réservés à la connexion de ports USB 3.1 Gen 1 supplémentaires. Ils sont conformes à la norme USB 3.1 Gen 1 qui peut supporter un débit allant jusqu'à 5 Gb/s. Si le panneau avant de votre châssis intègre un port USB 3.1 Gen 1, vous pouvez utiliser ce port pour brancher un périphérique USB 2.0.



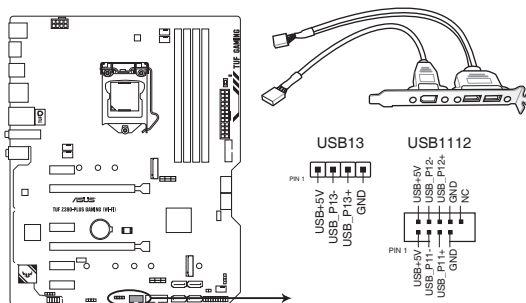
TUF Z390-PLUS GAMING (WI-FI) USB 3.1 Gen 1 connectors



Le module USB 3.1 Gen 1 est vendu séparément.

## 3. Connecteur USB 2.0 (10-1 pin USB1112, 4 pin USB13)

Ces connecteurs sont réservés à des ports USB 2.0. Connectez le câble du module USB à l'un de ces connecteurs, puis installez le module dans un slot à l'arrière du châssis. Ces ports sont conformes à la norme USB 2.0 qui peut supporter un débit de 480 Mb/s.



TUF Z390-PLUS GAMING (WI-FI) USB2.0 connectors



Ne connectez pas de câble 1394 aux ports USB. Le faire peut endommager la carte mère !



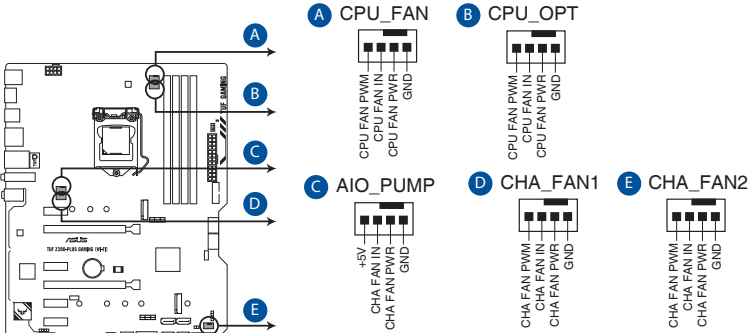
Le module USB 2.0 est vendu séparément.

#### 4. Connecteurs pour ventilateurs et pompe AIO (4-pin CPU\_FAN, 4-pin CHA\_FAN; 4-pin AIO\_PUMP, 4-pin CPU\_OPT FAN)

Connectez les câbles des ventilateurs à ces connecteurs sur la carte mère en vous assurant que le fil noir de chaque câble corresponde à la broche de terre de chaque connecteur.



- N'oubliez PAS de connecter les câbles de ventilateur aux connecteurs de la carte mère. Une circulation de l'air insuffisante peut endommager les composants de la carte mère. Ce connecteur n'est pas un cavalier ! Ne placez pas de capuchon de cavalier sur ce connecteur !
- Vérifiez que le câble d'alimentation du ventilateur dédié au processeur est bien branché sur le connecteur CPU\_FAN de la carte mère.



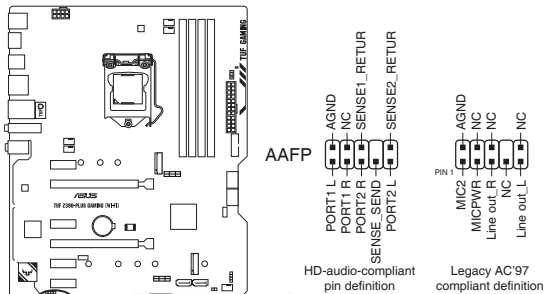
**TUF Z390-PLUS GAMING (WI-FI) Fan connectors**



Connectez le câble pour pompe de la solution de refroidissement tout-en-un (solution de refroidissement AIO) au connecteur AIO\_PUMP, puis connectez les câbles des ventilateurs au(x) connecteur(s) CPU\_FAN et/ou CPU\_OPT. Si votre solution de refroidissement AIO possède plus d'un ventilateur, vous aurez peut-être besoin d'utiliser un câble en queue de cochon (torsadé) pour la connecter à la carte mère.

#### 5. Connecteur pour port audio en façade (10-1 pin AAFP)

Ce connecteur est dédié au module E/S audio disponible en façade de certains boîtiers d'ordinateurs et prend en charge la norme HD Audio. Branchez le câble du module E/S audio en façade à ce connecteur.



**TUF Z390-PLUS GAMING (WI-FI) Analog front panel connector**

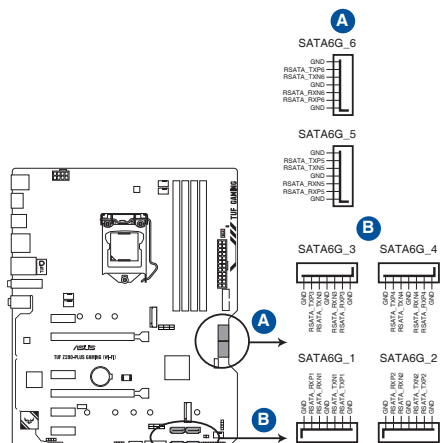


Il est recommandé de brancher un module HD Audio sur ce connecteur pour bénéficier d'un son de qualité HD.

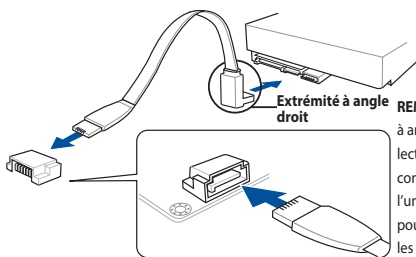
## 6. Connecteurs Serial ATA 6.0 Gb/s Intel® (7-pin SATA6G\_1~6)

Ces connecteurs sont réservés à des câbles Serial ATA pour la connexion de disques durs Serial ATA 6.0 Gb/s.

L'installation de disques durs Serial ATA permet de créer des volumes RAID 0, 1, 5 et 10 par le biais de la technologie Intel® Rapid Storage.



TUF Z390-PLUS GAMING (WI-FI) Intel® SATA 6 Gb/s connectors



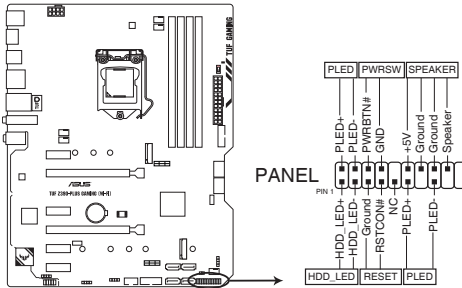
**REMARQUE :** Connectez l'extrémité à angle droit du câble SATA à votre lecteur SATA. Vous pouvez aussi connecter cette extrémité du câble à l'un des connecteurs SATA embarqués pour éviter les conflits mécaniques avec les cartes graphiques de grande taille.



- Ces connecteurs sont réglés en mode **[AHCI]** par défaut. Si vous souhaitez créer une configuration RAID Serial ATA via ces connecteurs, réglez le mode SATA du BIOS sur **[Intel RST Premium With Intel Optane System Acceleration (RAID)]**.
- Pour plus d'informations sur la configuration des volumes RAID, veuillez consulter le **Guide de configuration RAID** à l'adresse suivante : <https://www.asus.com/support>.
- Lorsqu'un périphérique est installé sur le socket M.2\_1 en mode SATA, le connecteur SATA\_2 ne peut pas être utilisé.
- Lorsqu'un périphérique est installé sur le socket M.2\_2, les connecteurs SATA\_5/6 ne peuvent pas être utilisés.

## 7. Connecteur panneau système (20-5 pin PANEL)

Ce connecteur est compatible avec plusieurs fonctions intégrées au châssis.



**TUF Z390-PLUS GAMING (WI-FI) System panel connector**

- **LED d'alimentation système (PLED 2 broches ou 3-1 broches)**

Ce connecteur à 2 broches ou 3-1 broches est réservé à la LED d'alimentation système. Branchez le câble de la LED d'alimentation du châssis à ce connecteur. La LED d'alimentation système s'allume lorsque vous démarrez le système et clignote lorsque ce dernier est en veille.

- **LED d'activité HDD (2-pin HDD\_LED)**

Ce connecteur à 2 broches est dédié à la LED d'activité HDD (activité du disque dur). Branchez le câble de la LED d'activité HDD à ce connecteur. La LED HDD s'allume ou clignote lorsque des données sont lues ou écrites sur le disque dur.

- **Connecteur haut-parleur d'alerte système (4-pin SPEAKER)**

Ce connecteur à 4 broches est dédié au petit haut-parleur d'alerte du boîtier. Ce petit haut-parleur vous permet d'entendre les bips d'alerte système.

- **Bouton d'alimentation ATX/Soft-off (2-pin PWR\_SW)**

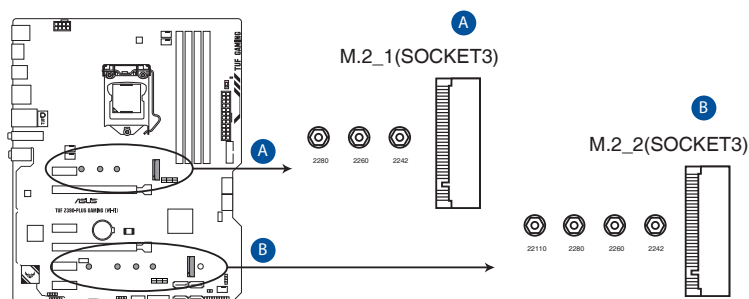
Ce connecteur est dédié au bouton d'alimentation du système. Appuyer sur le bouton d'alimentation (power) allume le système ou passe le système en mode VEILLE ou SOFT-OFF en fonction des réglages du BIOS. Appuyer sur le bouton d'alimentation pendant plus de quatre secondes lorsque le système est allumé éteint le système.

- **Bouton de réinitialisation (2-pin RESET)**

Ce connecteur à 2 broches est destiné au bouton de réinitialisation du boîtier. Il sert à redémarrer le système sans l'éteindre.

## 8. Sockets M.2 (M.2\_1; M.2\_2)

Ces interfaces permettent d'installer des modules M.2 SSD.



**TUF Z390-PLUS GAMING (WI-FI) M.2 sockets**



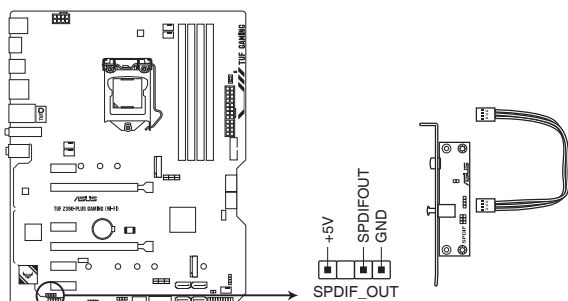
- Le socket M.2\_1 prend en charge les modules PCIe 3.0 en mode x4 et SATA (pour lecteurs M Key 2242/2260/2280) (PCIe et SATA).
- Le socket M.2\_2 prend en charge les modules PCIe 3.0 en mode x4 et SATA (pour lecteurs M Key 2242/2260/2280/22110) (PCIe et SATA).
- Lorsque l'interface M.2\_1 fonctionne en mode SATA, le port SATA 2 est désactivé.
- Lorsqu'un périphérique est installé sur le socket M.2\_2, les connecteurs SATA\_5/6 ne peuvent pas être utilisés.
- Ces sockets sont compatibles avec la technologie Intel® Rapid Storage (IRST).



Le module SSD M.2 est vendu séparément.

## 9. Connecteur audio numérique (4-1 pin SPDIF\_OUT)

Ce connecteur est réservé à un/des port(s) additionnel(s) S/PDIF (Sony/Philips Digital Interface). Connectez le câble du module Sortie S/PDIF à ce connecteur, puis installez le module dans un slot à l'arrière du châssis.



**TUF Z390-PLUS GAMING (WI-FI) Digital audio connector**



Le module S/PDIF est vendu séparément.

# Procédures d'installation de base

# 2

## 2.1 Monter votre ordinateur

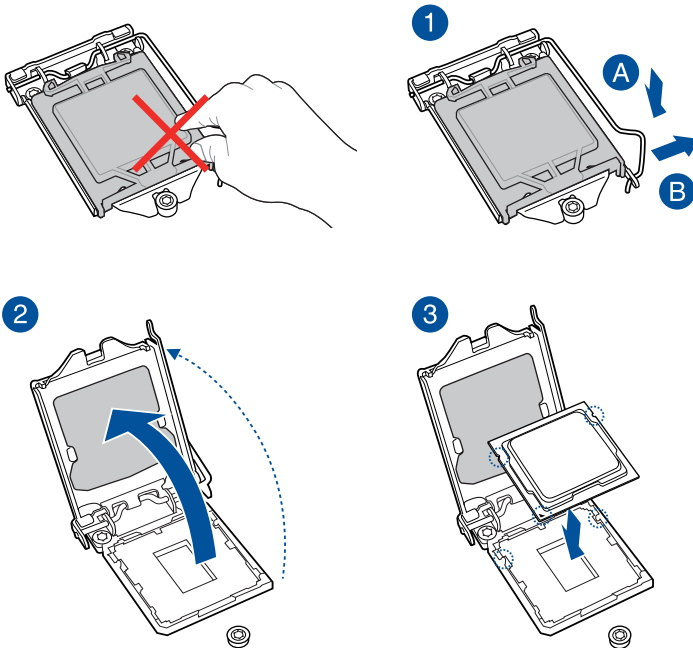


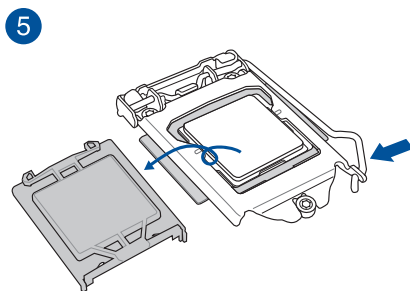
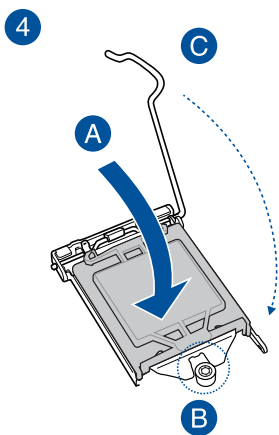
Les illustrations de cette section sont données à titre indicatif uniquement. La disposition des composants de la carte mère peut varier en fonction du modèle. Les étapes d'installation sont toutefois identiques.

### 2.1.1 Installer le processeur



Assurez-vous de n'installer que le processeur conçu pour le socket LGA1151. NE PAS installer de processeur conçu pour LGA1155 et LGA1156 sur le socket LGA1151.

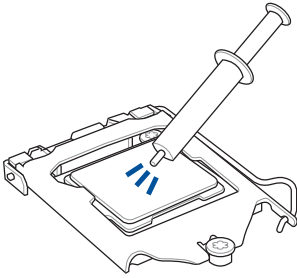




- Assurez-vous que le processeur est bien en place avant de l'installer sur le support du processeur de la carte mère.
- ASUS ne couvrira pas les dommages résultant d'une installation/retrait incorrects du processeur, d'une orientation/placement incorrects du processeur ou d'autres dommages résultant d'une négligence de la part de l'utilisateur.

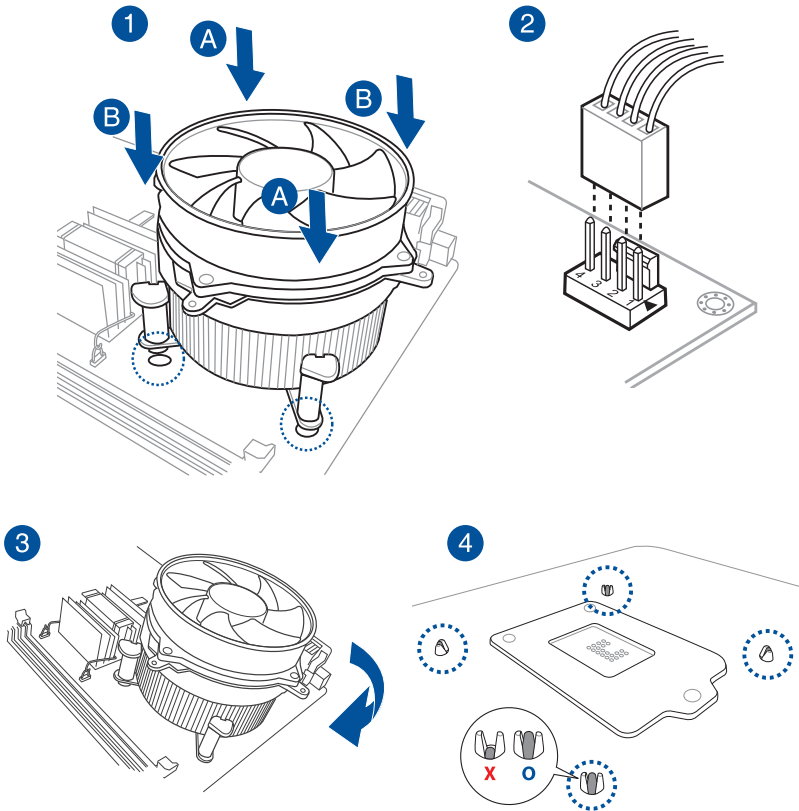


## 2.1.2 Installer le système de refroidissement



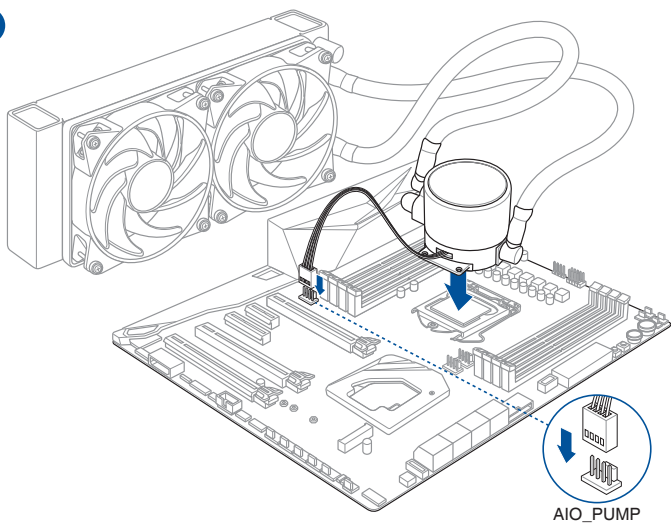
Si nécessaire, appliquez la pâte thermique sur la surface du processeur et du système de refroidissement avant toute installation.

### Pour installer le ventilateur du processeur

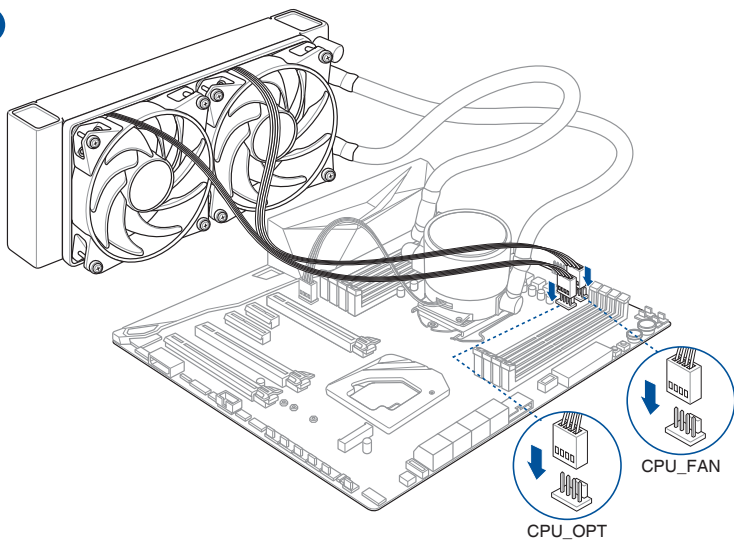


## Pour installer une solution de refroidissement AIO

1



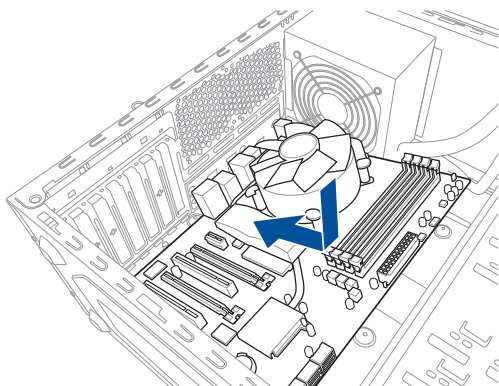
2



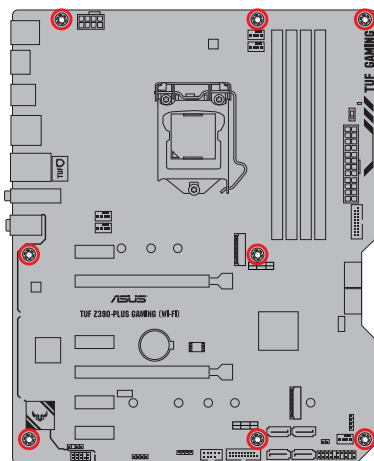
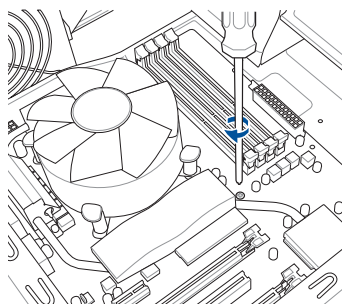
Les illustrations de cette section sont fournies à titre indicatif uniquement. Consultez la section **1.1.2 Schéma de la carte mère** pour visualiser l'emplacement du/des connecteur(s).

### 2.1.3 Installer la carte mère

1. Placez la carte mère dans le châssis en vous assurant que ses ports d'E/S (entrée/sortie) sont alignés avec la zone d'E/S du châssis.

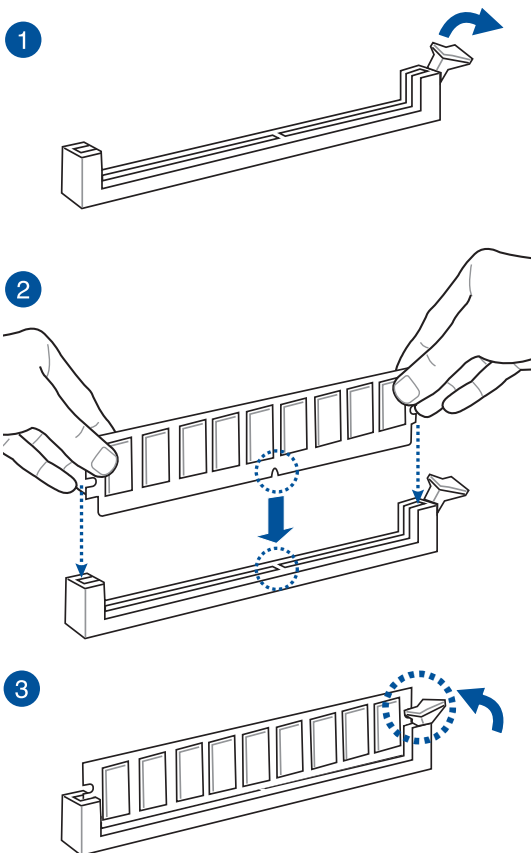


2. Placez huit (8) vis dans les pas de vis (marqués d'un cercle rouge sur l'illustration ci-dessous) pour sécuriser la carte mère au châssis.

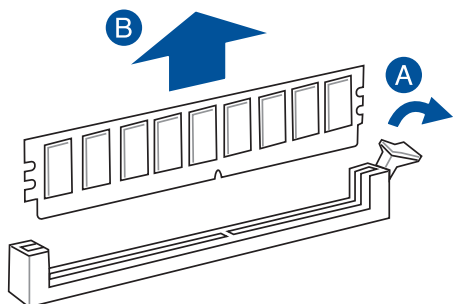


Ne vissez pas trop fort ! Vous risqueriez d'endommager la carte mère.

## 2.1.4 Installer un module de mémoire

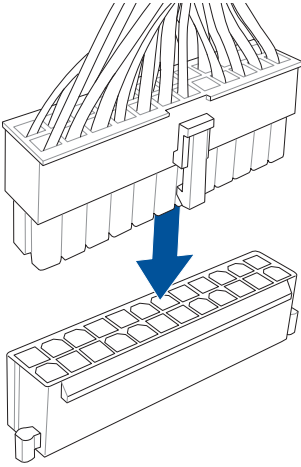


## Retirer un module de mémoire

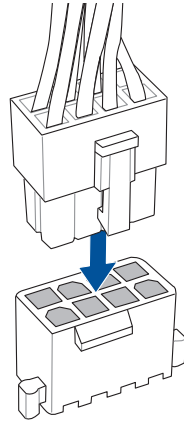


## 2.1.5 Connexion d'alimentation ATX

1

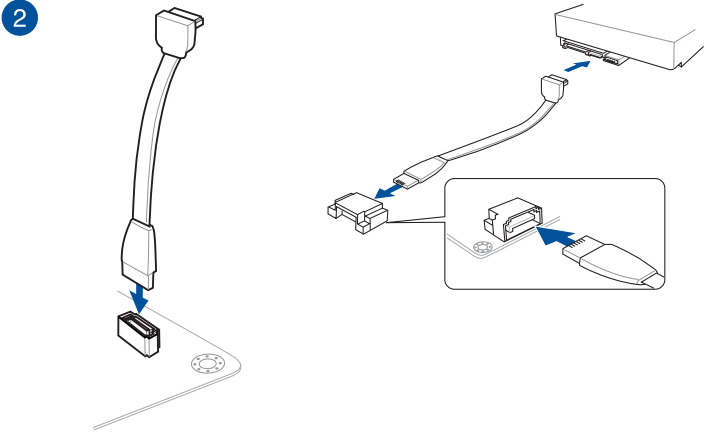
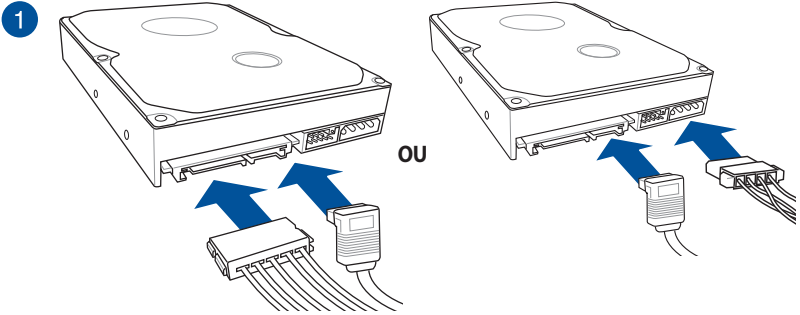


2



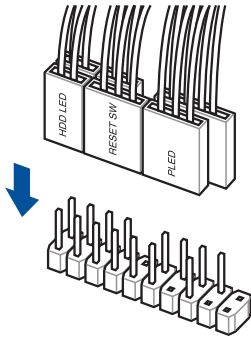
Assurez-vous de connecter la prise 8 broches.

## 2.1.6 Connexion de périphériques SATA

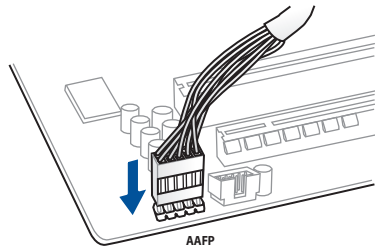


## 2.1.7 Connecteur d'E/S avant

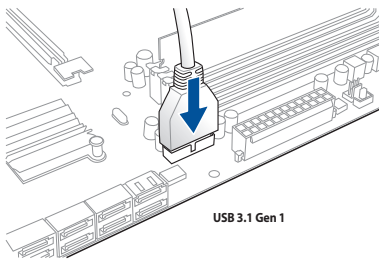
### Connecteur pour façade de châssis d'ordinateur



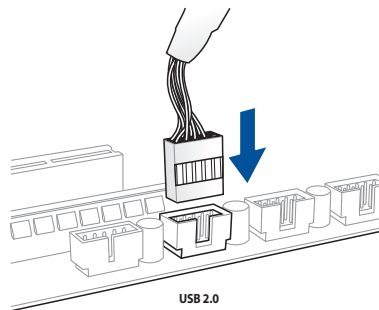
### Connecteur audio pour façade de châssis d'ordinateur



### Connecteur USB 3.1 Gen 1



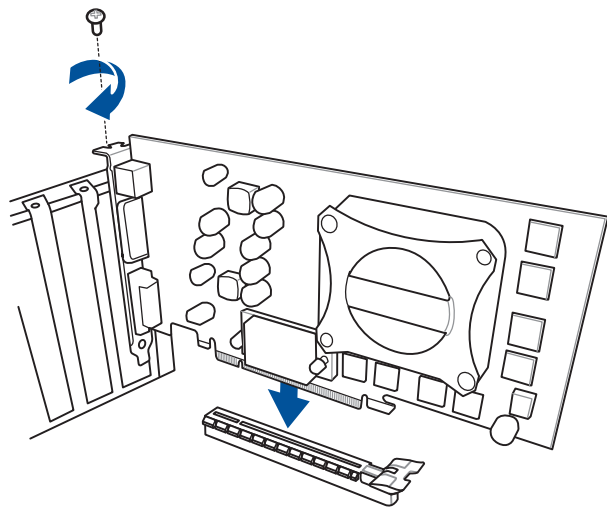
### Connecteur USB 2.0



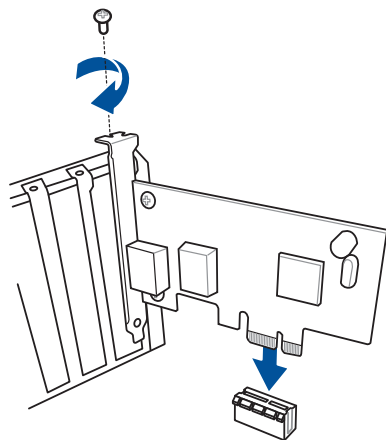
Ce connecteur ne peut être installé que dans un seul sens. Insérez le connecteur jusqu'à ce qu'il soit bien en place.

## 2.1.8 Installer une carte d'extension

### Carte PCIe x16



### Carte PCIe x1

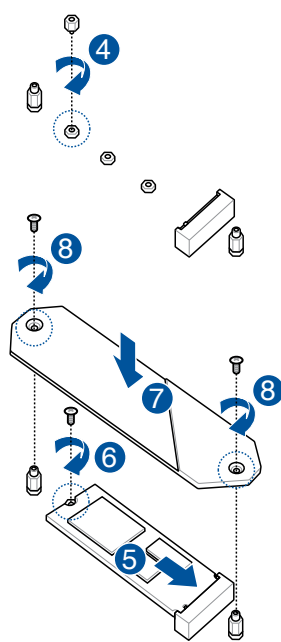
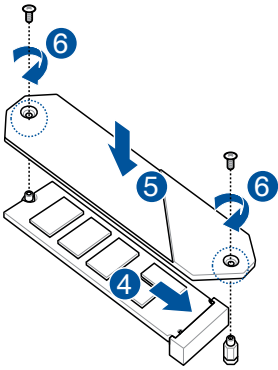
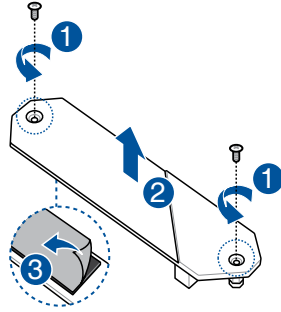
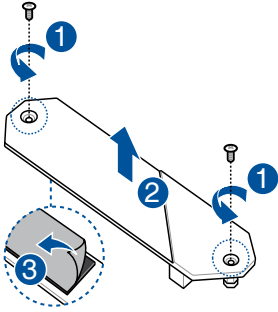




## 2.1.9 Installer M.2 et le dissipateur de chaleur M.2

Pour M.2 de type 22110 sur le socket M.2\_2

Pour M.2 de type 2242/2260/2280 sur le socket M.2\_2

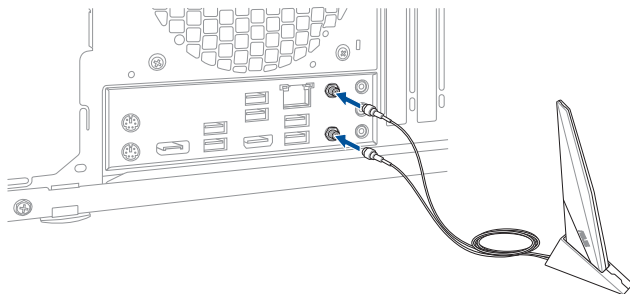


- La carte M.2 est vendue séparément.

## 2.1.10 Installer l'antenne Wi-Fi

### Installer l'antenne Wi-Fi à double bande ASUS 2x2

Connectez l'antenne Wi-Fi ASUS 2x2 incluse sur les ports dédiés situés à l'arrière du châssis de votre ordinateur.



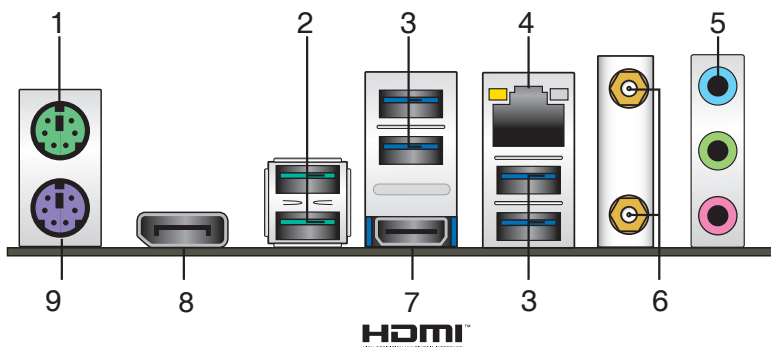
- Assurez-vous que l'antenne Wi-Fi ASUS 2x2 est bien installée sur les ports Wi-Fi.
- Placez l'antenne à plus de 20 cm de toute personne.



L'illustration ci-dessus est donnée à titre indicatif uniquement. La disposition des composants de la carte mère peut varier en fonction du modèle, les instructions d'installation sont toutefois identiques.

## 2.2 Connecteurs arrières et audio de la carte mère

### 2.2.1 Connecteurs arrières



Connecteurs arrières	
1. Port souris PS/2	6. Prises Wi-Fi 802.11 a/b/g/n/ac, Bluetooth V5.0
2. Ports USB 3.1 Gen 2	7. Port HDMI 1.4b
3. Ports USB 3.1 Gen 1	8. Port DisplayPort
4. Port réseau Intel**	9. Port clavier PS/2
5. Prises audio**	

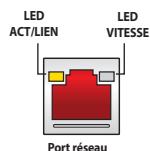
\*\* et \*\*: Reportez-vous aux tableaux de la page suivante pour plus de détails sur les ports réseau et audio.



- Les périphériques USB 3.1 Gen 1 / USB 3.1 Gen 2 ne peuvent être utilisés que comme périphériques de stockage des données.
- En raison du design du chipset Intel® série 300, les périphériques USB 2.0 et 3.1 Gen 1/Gen 2 connectés fonctionnent en mode xHCI. Certains périphériques USB hérités doivent mettre à jour leur firmware pour profiter d'un meilleur niveau de compatibilité.
- Ne branchez vos périphériques que sur des ports dont le débit de transmission de données est compatible. Il est fortement recommandé de connecter vos périphériques USB 3.1 Gen 1 sur les ports USB 3.1 Gen 1 et les périphériques USB 3.1 Gen 2 sur les ports USB 3.1 Gen 2, et ce afin d'obtenir un débit et des performances accrus.

## \* Témoins des ports réseau

LED ACT/LIEN		LED VITESSE	
État	Description	État	Description
Éteint	Pas de lien	Éteint	Connexion 10 Mb/s
Orange	Lien établi	Orange	Connexion 100 Mb/s
Orange (clignotant)	Activité de données	Vert	Connexion 1 Gb/s
Orange (clignotant puis fixe)	Prêt à sortir du mode S5		



Les contrôleurs réseau peuvent être désactivés dans le BIOS. Toutefois, il est possible que les témoins du contrôleur réseau restent allumés même si celui-ci a été désactivé.

## \*\* Configurations audio 2, 4, 6 ou 8 canaux

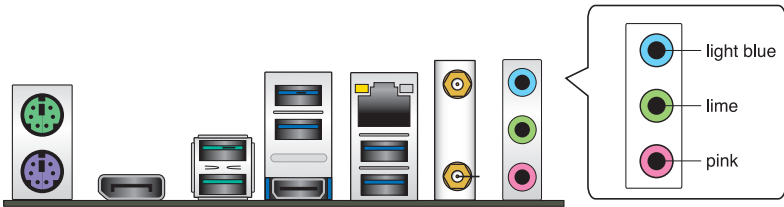
Port	Casque / 2 canaux	4 canaux	6 canaux	8 canaux
Bleu clair (Panneau arrière)	Entrée audio	Sortie haut-parleurs arrières	Sortie haut-parleurs arrières	Sortie haut-parleurs arrières
Vert (Panneau arrière)	Sortie audio	Sortie haut-parleurs avants	Sortie haut-parleurs avants	Sortie haut-parleurs avants
Rose (Panneau arrière)	Entrée micro	Entrée micro	Haut-parleur central/Caisson de basse	Haut-parleur central/Caisson de basse
Vert (Panneau avant)	-	-	-	Sortie haut-parleurs latéraux



Reportez-vous à la configuration audio 7.1 canaux pour plus d'informations sur le haut-parleur à 7.1 canaux.

## 2.2.2 Connexions audio

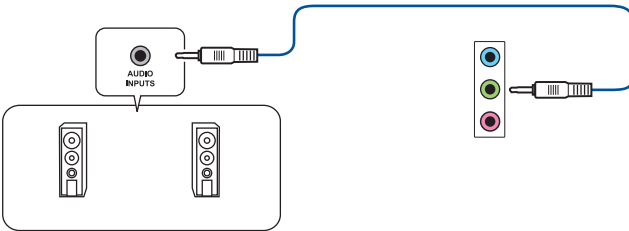
### Connecteurs audio



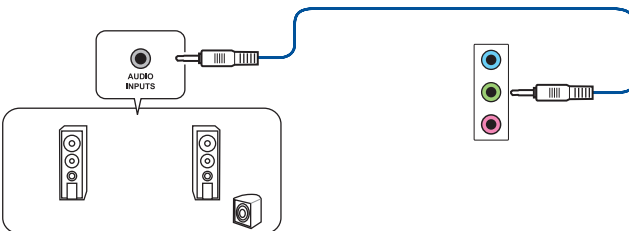
### Connexion à un casque ou un microphone



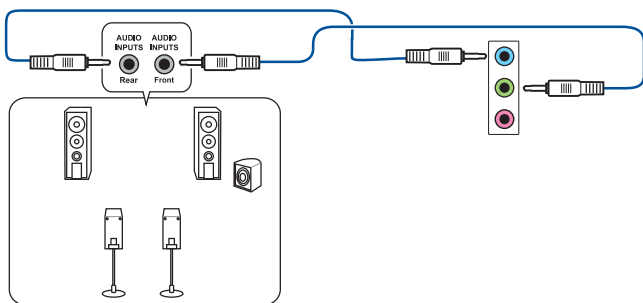
### Connexion à des haut-parleurs stéréo



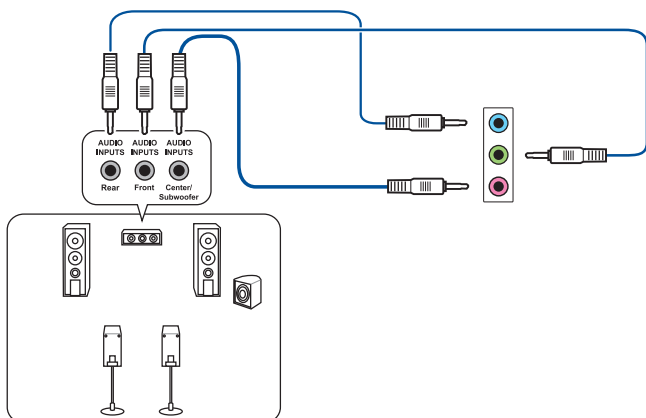
### Connexion à 2 haut-parleurs



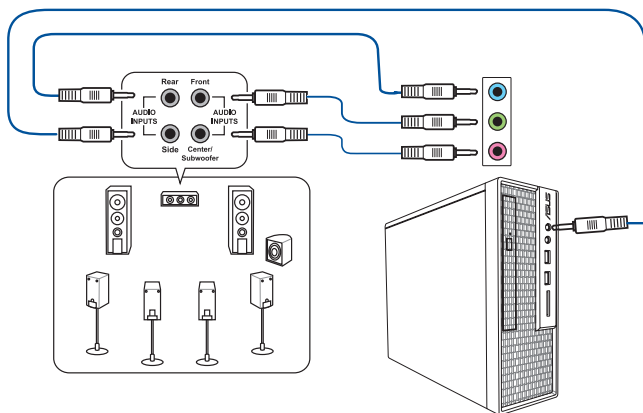
## Connexion à 4 haut-parleurs



## Connexion à 6 haut-parleurs



## Connexion à 8 haut-parleurs



## 2.3 Démarrer pour la première fois

- Après avoir effectué tous les branchements, refermez le châssis d'ordinateur.
- Assurez-vous que tous les interrupteurs sont éteints.
- Connectez le câble d'alimentation au connecteur d'alimentation à l'arrière du châssis.
- Reliez l'autre extrémité du câble d'alimentation à une prise électrique équipée d'une protection contre les surtensions.
- Allumez l'ordinateur en suivant la séquence suivante :
  - Moniteur
  - Périphériques SCSI externes (en commençant par le dernier sur la chaîne)
  - Alimentation système
- Après avoir démarré, le voyant lumineux d'alimentation situé en façade du châssis s'allume. Pour les alimentations ATX, le voyant lumineux système s'allume lorsque vous appuyez sur le bouton d'alimentation ATX. Si votre moniteur est compatible avec les standards "non polluants" ou s'il possède une fonction d'économie d'énergie, le voyant lumineux du moniteur peut s'allumer ou passer de la couleur orange à la couleur verte après l'allumage.

Le système exécute alors les tests de démarrage (POST). Pendant ces tests, le BIOS envoie des bips ou des messages additionnels sur l'écran. Si rien ne se produit dans les 30 secondes qui suivent le démarrage de l'ordinateur, le système peut avoir échoué un des tests de démarrage. Vérifiez le réglage des cavaliers et les connexions, ou faites appel au service après-vente de votre revendeur.

Bip BIOS	Description
1 bip court	Processeur graphique détecté Démarrage rapide désactivé Aucun clavier détecté
1 bip continu suivi de 2 bips courts suivis d'une pause (répété)	Aucune mémoire détectée
1 bip continu suivi de 3 bips courts	Processeur graphique non détecté
1 bip continu suivi de 4 bips courts	Panne d'un composant matériel

- Au démarrage, maintenez la touche <Suppr.> enfoncée pour accéder au menu de configuration du BIOS. Suivez les instructions du chapitre 3 pour plus de détails.

## 2.4 Éteindre l'ordinateur

Lorsque le système est sous tension, appuyer sur le bouton d'alimentation pendant moins de 4 secondes passe le système en mode veille ou en mode arrêt logiciel en fonction du paramétrage du BIOS. Appuyer sur le bouton pendant plus de 4 secondes passe le système en mode arrêt logiciel quel que soit le réglage du BIOS.





# Le BIOS

# 3

## 3.1 Présentation du BIOS



Le tout nouveau BIOS UEFI (Extensible Firmware Interface) d'ASUS est conforme à l'architecture UEFI et offre une interface conviviale allant au-delà de la simple saisie traditionnelle au clavier grâce à la possibilité de configuration du BIOS à la souris. Vous pouvez maintenant naviguer dans le BIOS UEFI avec la même fluidité que sous un système d'exploitation. Le terme «BIOS» spécifié dans ce manuel fait référence au «BIOS UEFI» sauf mention spéciale.

Le BIOS (Basic Input and Output System) stocke divers paramètres matériels du système tels que la configuration des périphériques de stockage, les paramètres d'overclocking, les paramètres de gestion de l'alimentation et la configuration des périphériques de démarrage nécessaires à l'initialisation du système dans le CMOS de la carte mère. De manière générale, les paramètres par défaut du BIOS conviennent à la plupart des utilisations de cette carte mère pour assurer des performances optimales. **Il est recommandé de ne pas modifier les paramètres par défaut du BIOS** sauf dans les cas suivants :

- Un message d'erreur apparaît au démarrage du système et requiert l'accès au BIOS.
- Un composant installé nécessite un réglage spécifique ou une mise à jour du BIOS.



Une mauvaise utilisation du BIOS peut entraîner une instabilité du système ou un échec de démarrage. **Il est fortement recommandé de ne modifier les paramètres du BIOS qu'avec l'aide d'un technicien qualifié.**



Lors du téléchargement ou de la mise à jour du BIOS de cette carte mère, n'oubliez pas de renommer le fichier **TZ390PSW.CAP**.

## 3.2 Programme de configuration du BIOS

Utilisez le programme de configuration du BIOS pour mettre à jour ou modifier les options de configuration du BIOS. L'écran du BIOS comprend la touche Pilote et une aide en ligne pour vous guider lors de l'utilisation du programme de configuration du BIOS.

### Accéder au BIOS au démarrage du système

Pour accéder au BIOS au démarrage du système, appuyez sur <Suppr.> ou <F2> lors du POST (Power-On Self Test). Si vous n'appuyez pas sur <Suppr.> ni sur <F2>, le POST continue ses tests.

### Accéder au BIOS après le POST

Pour accéder au BIOS après le POST, vous pouvez :

- Appuyer simultanément sur <Ctrl>+<Alt>+<Suppr.>.
- Appuyer sur le bouton de réinitialisation du châssis.
- Appuyer sur le bouton d'alimentation pour éteindre puis rallumer le système. N'utilisez cette méthode que si les deux méthodes précédentes ont échoué.

Une fois l'une des ces trois options utilisée, appuyez sur <Suppr.> pour accéder au BIOS.



- Les captures d'écrans du BIOS incluses dans cette section sont données à titre indicatif et peuvent différer de celles apparaissant sur votre écran.
- Assurez-vous d'avoir connecté une souris USB à la carte mère si vous souhaitez utiliser ce type de périphérique de pointage dans le BIOS.
- Si le système devient instable après avoir modifié un ou plusieurs paramètres du BIOS, rechargez les valeurs par défaut pour restaurer la compatibilité et la stabilité du système. Choisissez l'option **Load Optimized Settings** (Charger les valeurs optimisées par défaut) du menu **Exit** ou appuyez sur la touche <F5>. Consultez la section **3.10 Menu Exit (Sortie)** pour plus de détails.
- Si le système ne démarre pas après la modification d'un ou plusieurs paramètres du BIOS, essayez d'effacer la mémoire CMOS pour restaurer les options de configuration par défaut de la carte mère. Consultez la section **1.1.6 Cavaliers** pour plus d'informations sur l'effacement de la mémoire CMOS.
- Le BIOS ne supporte pas les périphériques Bluetooth.



Visitez le site Web d'ASUS pour plus de détails sur le BIOS.

### L'écran de menu BIOS

Le programme de configuration du BIOS possède deux interfaces de configuration : **EZ Mode** (Mode EZ) et **Advanced Mode** (Mode avancé). Vous pouvez changer de mode à partir de **Setup Mode** (Mode de configuration) dans le menu **Boot** (Démarrage) ou en appuyant sur la touche <F7>.

### 3.2.1 EZ Mode (Mode EZ)

Par défaut, l'écran EZ Mode (Mode EZ) est le premier à apparaître lors de l'accès au BIOS. L'interface EZ Mode (Mode EZ) offre une vue d'ensemble des informations de base du système et permet aussi de modifier la langue du BIOS, le mode de performance et l'ordre de démarrage des périphériques. Pour accéder à l'interface Advanced Mode (Mode avancé), sélectionnez **Advanced Mode** ou appuyez sur la touche <F7> de votre clavier.



Le type d'interface par défaut du BIOS peut être modifié. Reportez-vous à l'élément **Setup Mode** (Mode de configuration) dans la section **Menu Boot** (Démarrage) pour plus de détails.

Affiche la température du processeur et de la carte mère, les tensions de sortie du processeur, la vitesse des ventilateurs installés et les informations liées aux lecteurs SATA

Affiche les propriétés système du mode sélectionné. Cliquez sur < > pour changer de mode

Paramètres d'overclocking et de configuration de volumes RAID

Recherche par nom d'élément du BIOS, entrez le nom de l'élément pour trouver l'entrée correspondante à l'élément

Modifie la langue du BIOS

Allume ou éteint l'éclairage LED RGB

UEFI BIOS Utility - EZ Mode

08/08/2018 Wednesday 00:12 English EZ Tuning Wizard(F11) Search(F9) AURA ON/OFF(F4)

Information CPU Temperature CPU Core Voltage  
TUF Z390-PLUS GAMING (WI-FI) BIOS Ver. 0308 0.568 V  
Genuine Intel(R) CPU 0000 @ 3.10GHz Motherboard Temperature  
Speed: 3100 MHz 50°C 28°C  
Memory: 8192 MB (DDR4 2133MHz)

DRAM Status Storage Information  
DIMM\_A1: N/A USB:  
DIMM\_A2: N/A KingstonDT 101 G2 1.00 (7.7GB)  
DIMM\_B1: Samsung 8192MB 2133MHz  
DIMM\_B2: N/A

X.M.P. Disabled Disabled

FAN Profile  
CPU FAN 1422 RPM CHA1 FAN N/A  
CHA2 FAN N/A CPU OPT FAN N/A  
AIO PUMP N/A

Intel Rapid Storage Technology  
On Off

CPU FAN  
100%  
50%  
0%  
0 50 100 °C  
QFan Control

EZ System Tuning  
Click the icon below to apply a pre-configured profile for improved system performance or energy savings.  
Normal

Boot Priority  
Choose one and drag the items. Switch all  
UEFI: KingstonDT 101 G2 1.00, Partition 1 (7.7Gb)

Default(F5) | Save & Exit(F10) | Advanced Mode(F7) | Search on FAQ

État du mode RAID SATA pour la technologie Intel Rapid Storage

Enregistre les modifications et redémarre le système

Accès au mode avancé

Affiche la vitesse du ventilateur du processeur. Appuyez sur ce bouton pour régler les ventilateurs manuellement

Recherche dans le FAQ

Charge les paramètres par défaut

Affiche la liste des périphériques de démarrage

Sélection de la priorité des périphériques de démarrage



Les options de la séquence de démarrage varient en fonction des périphériques installés.

### 3.2.2 Advanced Mode (Mode avancé)

L'interface Advanced Mode (Mode avancé) offre des options avancées pour les utilisateurs expérimentés dans la configuration des paramètres du BIOS. L'écran ci-dessous est un exemple de l'interface Advanced Mode (Mode avancé). Consultez les sections suivantes pour plus de détails sur les diverses options de configuration.



Pour accéder à l'interface Advanced Mode (Mode avancé), sélectionnez **Advanced Mode (F7)** ou appuyez sur la touche <F7> de votre clavier.

The screenshot shows the UEFI BIOS Utility - Advanced Mode interface. The top navigation bar includes 'My Favorites', 'Main', 'Ai Tweaker', 'Advanced', 'Monitor', 'Boot', 'Tool', and 'Exit'. The 'Ai Tweaker' menu is expanded, showing options like SVID Behavior, CPU Core Ratio, DRAM Odd Ratio Mode, DRAM Frequency, OC Tuner, and Power-saving & Performance Mode. The 'Power-saving & Performance Mode' section is highlighted, with sub-options for DRAM Timing Control, DIGI+ VRM, Internal CPU Power Management, and Tweaker's Paradise. The CPU Core/Cache Current Limit Max. and CPU Granular Current Limit are also visible. The right side of the screen displays the 'Hardware Monitor' section, showing CPU and Memory status. The bottom of the screen includes 'Last Modified', 'EZMode(F7)', 'Hot Keys', and 'Search on FAQ'.

Labels in the image include:

- Éléments de menu
- Barre de menus
- Langue
- Favoris (F3)
- Contrôle Q-Fan (F6)
- Assistant EZ Tuning (F11)
- Recherche (F9)
- AURA ACTIVÉ/DÉSACTIVÉ (F4)
- Éléments de sous-menu
- Aide générale
- Champs de configuration
- Fenêtre contextuelle
- Dernières modifications
- Retour en affichage EZ Mode
- Raccourcis
- Recherche dans les FAQ
- Affiche un aperçu rapide de l'état du système et du pronostic

## Barre de menus

La barre de menus située en haut de l'écran affiche les éléments suivants :

<b>My Favorites (Favoris)</b>	Accès rapide aux éléments de configuration les plus utilisés.
<b>Main (Principal)</b>	Modification des paramètres de base du système
<b>Ai Tweaker</b>	Modification des paramètres d'overclocking du système
<b>Advanced (Avancé)</b>	Modification des paramètres avancés du système
<b>Monitor (Surveillance)</b>	Affiche la température et l'état des différentes tensions du système et permet de modifier les paramètres de ventilation.
<b>Boot (Démarrage)</b>	Modification des paramètres de démarrage du système
<b>Tool (Outils)</b>	Modification des paramètres de certaines fonctions spéciales
<b>Exit (Sortie)</b>	Sélection des options de sortie ou restauration des paramètres par défaut

## Éléments de menu

L'élément sélectionné dans la barre de menu affiche les éléments de configuration spécifiques à ce menu. Par exemple, sélectionner **Main** affiche les éléments du menu principal.

Les autres éléments My Favorites (Favoris), Ai Tweaker, Advanced (Avancé), Monitor (Surveillance), Boot (Démarrage), Tool (Outils) et Exit (Sortie) de la barre des menus ont leurs propres menus respectifs.

## Éléments de sous-menu

Si un signe ">" apparaît à côté de l'élément d'un menu, ceci indique qu'un sous-menu est disponible. Pour afficher le sous-menu, sélectionnez l'élément souhaité et appuyez sur la touche <Entrée> de votre clavier.

## Langue

De nombreuses langues d'utilisation sont disponibles pour l'interface de configuration du BIOS. Cliquez sur ce bouton pour sélectionner la langue que vous souhaitez voir s'afficher sur l'écran du BIOS.

## Favoris (F3)

Favoris est un espace personnel à partir duquel vous pouvez aisément accéder et modifier vos éléments de configuration de BIOS favoris. Sélectionnez les paramètres de BIOS fréquemment utilisés et ajoutez-les à la liste des favoris.



Consultez la section **3.3 Favoris** pour plus de détails.

## Contrôle Q-Fan (F6)

La fonctionnalité Q-Fan permet de gérer et de personnaliser les réglages des ventilateurs installés. Utilisez ce bouton pour régler les ventilateurs manuellement selon vos besoins.



Consultez la section **3.2.3 Contrôle Q-Fan** pour plus de détails.

## Assistant EZ Tuning (F11)

Cet assistant vous permet de visualiser et de régler les paramètres d'overclocking du système. Il permet aussi de modifier le mode de fonctionnement SATA de la carte mère (AHCI ou RAID).



Consultez la section **3.2.4 Assistant EZ Tuning** pour plus de détails.

## Recherche (F9)

Ce bouton vous permet d'effectuer une recherche par nom d'élément BIOS, entrez le nom de l'élément pour trouver l'entrée correspondante à l'élément.

## AURA (F4)

Ce bouton permet d'allumer ou d'éteindre l'éclairage LED RGB.

- [All On] : Toutes les LED seront activées.
- [Aura Only] : Seules les LED Aura seront activées.
- [Aura Off] : Seules les LED Aura seront désactivées.
- [Stealth Mode] : Toutes les LED seront désactivées.

## Recherche dans les FAQ

Déplacez votre souris au-dessus de ce bouton pour afficher un code QR. Numériser ce code QR avec votre appareil mobile pour vous connecter à la page web de FAQ sur le BIOS ASUS. Vous pouvez également scanner le code QR ci-dessous :



## Raccourcis

Le bouton situé au-dessus de la barre de menu contient les touches de navigation de l'interface de configuration du BIOS. Les touches de navigation permettent de naviguer et sélectionner/modifier les divers éléments disponibles dans l'interface de configuration du BIOS.

## Barre de défilement

Une barre de défilement apparaît à droite de l'écran de menu lorsque tous les éléments ne peuvent pas être affichés à l'écran. Utilisez les touches directionnelles haut/bas ou les touches <Page préc.> / <Page suiv.> de votre clavier pour afficher le reste des éléments.

## Aide générale

Au bas de l'écran de menu se trouve une brève description de l'élément sélectionné. Utilisez la touche <F12> pour faire une capture d'écran du BIOS et l'enregistrer sur un périphérique de stockage amovible.

## Champs de configuration

Ces champs affichent les valeurs des éléments de menu. Si un élément est configurable par l'utilisateur, vous pouvez en changer la valeur. Vous ne pouvez pas sélectionner un élément qui n'est pas configurable par l'utilisateur.

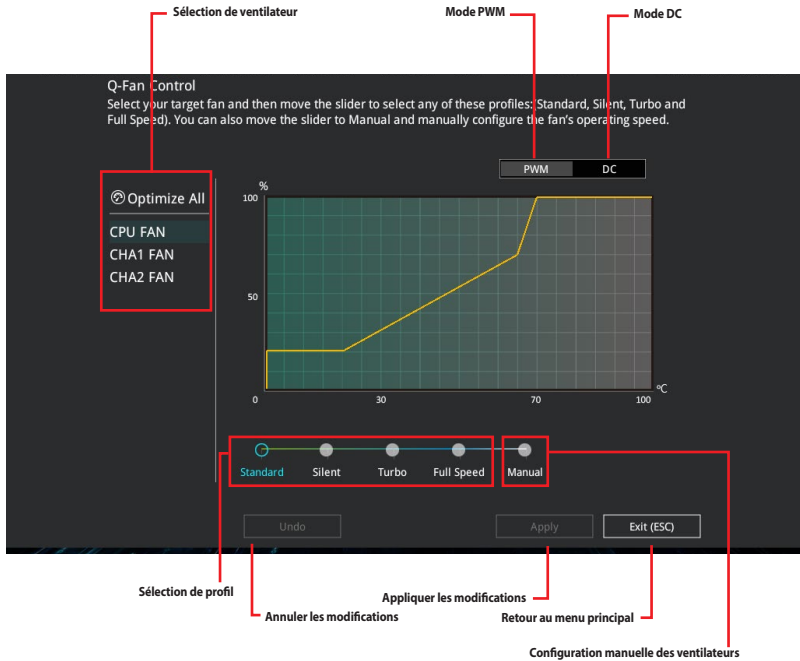
Les champs configurables sont surlignés lorsque ceux-ci sont sélectionnés. Pour modifier la valeur d'un champ, sélectionnez-le et appuyez sur la touche <Entrée> de votre clavier pour afficher la liste des options de configuration disponibles.

## Dernières modifications

Un bouton est disponible dans le BIOS pour vous permettre d'afficher les éléments de configuration du BIOS qui ont été récemment modifiés et enregistrés.

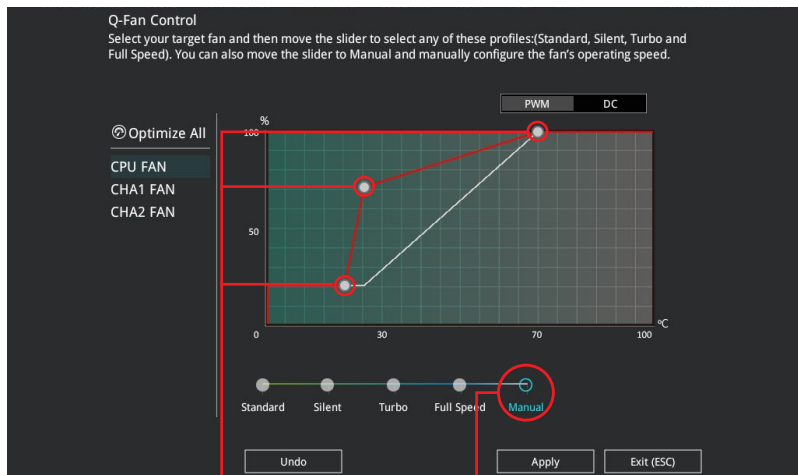
### 3.2.3 Contrôle Q-Fan

La fonctionnalité Q-Fan vous permet de sélectionner un profil de ventilateur pour une utilisation spécifique ou configurer manuellement la vitesse de rotation des ventilateurs installés.



## Configuration manuelle des ventilateurs

Sélectionnez le mode **Manual** (Manuel) de la liste des profils pour configurer manuellement la vitesse de rotation des ventilateurs.



Points de vitesse

Configuration manuelle des ventilateurs

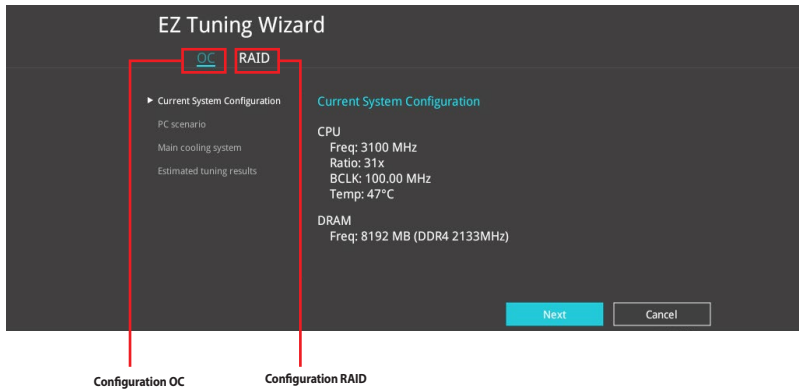
Pour configurer vos ventilateurs manuellement :

1. Sélectionnez un ventilateur.
2. Faites glisser les points de vitesse pour modifier la vitesse de rotation du ventilateur.
3. Cliquez sur **Apply** (Appliquer) pour enregistrer les modifications et cliquez sur **Exit (ESC)** (Sortie) pour quitter.



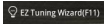
### 3.2.4 Assistant EZ Tuning

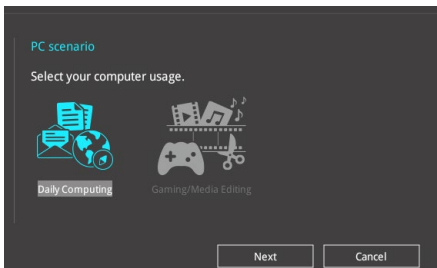
L'assistant EZ Tuning vous permet d'optimiser la fréquence du processeur et de la mémoire ainsi que la vitesse du ventilateur du processeur. Vous pouvez également créer des volumes RAID par le biais de cet assistant.



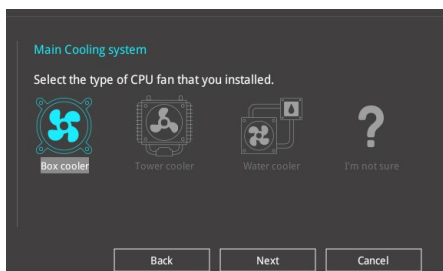
#### OC Tuning

Pour démarrer OC Tuning :

1. Appuyez sur la touche <F11> de votre clavier ou cliquez sur  sur l'écran du BIOS pour accéder à l'écran de l'assistant EZ Tuning.
2. Cliquez sur **OC** puis cliquez sur **Next** (Suivant).
3. Sélectionnez un profil d'utilisation, puis cliquez sur **Next** (Suivant).



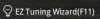
- Sélectionnez un système de refroidissement principal **BOX cooler** (Refroidisseur boîtier), **Tower cooler** (Refroidisseur tour), **Water cooler** (Refroidisseur à eau) ou **I'm not sure** (Je ne suis pas sûr), puis cliquez sur **Next** (Suivant).



- Après avoir sélectionné le système de refroidissement principal, cliquez sur **Next** (Suivant) puis cliquez sur **Yes** (Oui) pour démarrer OC Tuning.

## Création d'un volume RAID

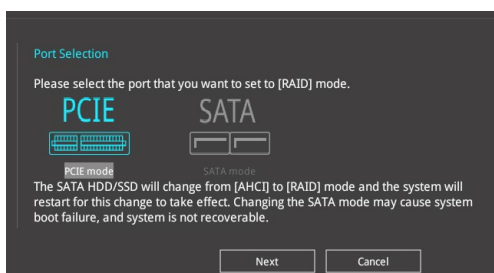
Pour créer un volume RAID :

- Appuyez sur la touche <F11> de votre clavier ou cliquez sur  sur l'écran du BIOS pour accéder à l'écran de l'assistant EZ Tuning.
- Cliquez d'abord sur **RAID** puis sur **Next** (Suivant).

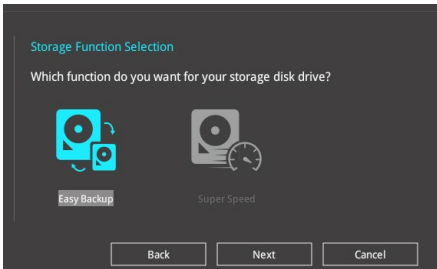


- Vérifiez que vos disques durs ne font pas déjà partie d'un volume RAID existant.
- Assurez-vous de connecter vos disques durs aux connecteurs gérés par le contrôleur SATA Intel®.

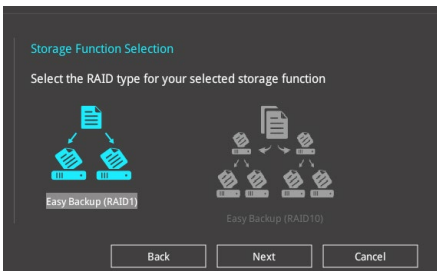
- Sélectionnez le port que vous souhaitez définir sur le mode RAID **PCIe** ou **SATA**, puis cliquez sur **Next** (Suivant).



4. Sélectionnez le type de stockage RAID, soit **Easy Backup** ou **Super Speed**, puis cliquez sur **Next** (Suivant).

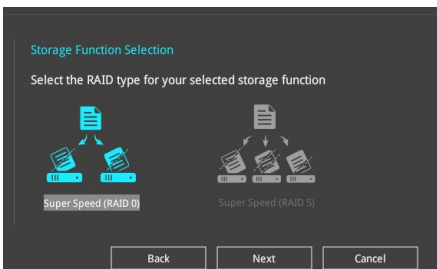


- a. Pour Easy Backup, cliquez sur **Next** (Suivant), puis sélectionnez **Easy Backup (RAID 1)** ou **Easy Backup (RAID 10)**.



Pour quatre disques durs, seule l'option Easy Backup (RAID 10) est disponible.

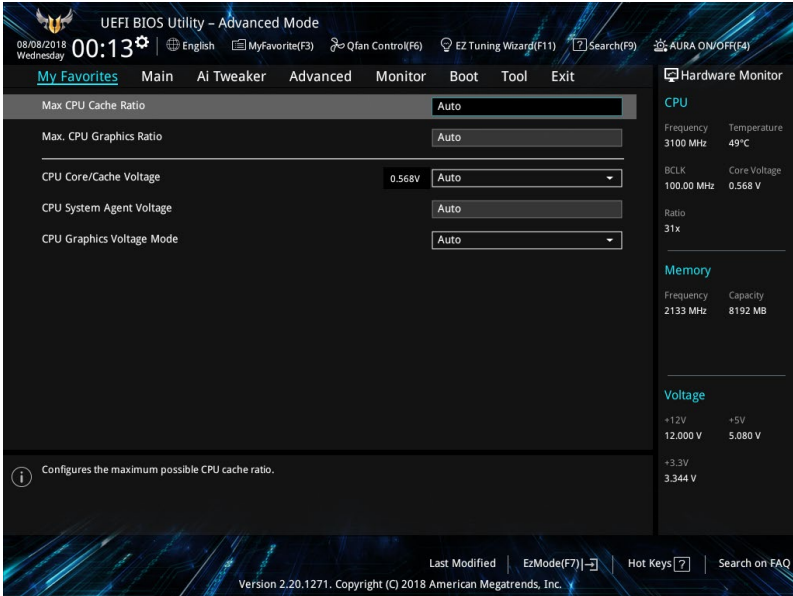
- b. Pour Super Speed, cliquez sur **Next** (Suivant), puis sélectionnez **Super Speed (RAID 0)** ou **Super Speed (RAID 5)**.



5. Une fois terminé, cliquez d'abord sur **Next** (Suivant), puis sur **Yes** (Oui) pour continuer le processus de configuration du volume RAID.
6. Cliquez ensuite sur **Yes** (Oui) pour quitter et sur **OK** pour redémarrer le système.

### 3.3 My Favorites (Favoris)

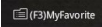
My Favorites est un espace personnel à partir duquel vous pouvez aisément accéder et modifier vos éléments de configuration de BIOS favoris.

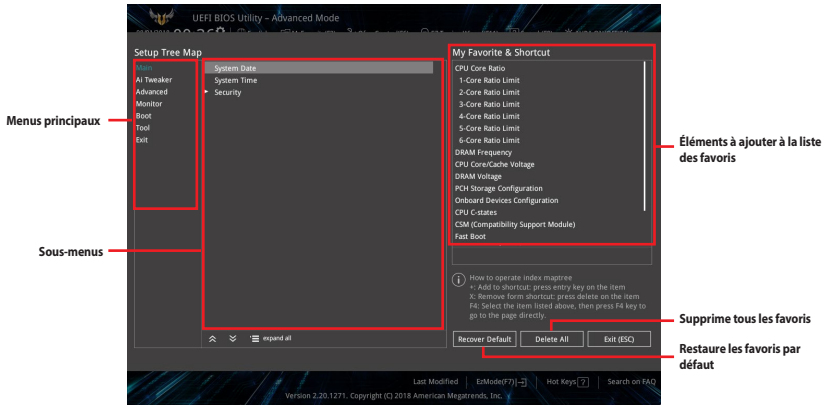



My Favorites (Mes favoris) comprend plusieurs éléments par défaut liés aux performances, à l'économie d'énergie et au démarrage rapide. Vous pouvez personnaliser cet écran en ajoutant ou en supprimant des éléments.

## Ajouter des éléments à la liste des favoris

Pour ajouter un élément fréquemment utilisé à la liste des favoris :

1. Appuyez sur la touche <F3> de votre clavier ou cliquez sur  sur l'écran du BIOS pour accéder à la liste des menus du BIOS.
2. Sélectionnez le(s) élément(s) de BIOS à ajouter à la liste de vos favoris.



3. Sélectionnez l'un des menus principaux, puis cliquez sur le sous-menu à ajouter à la liste des favoris en cliquant sur l'icône  ou en appuyant sur la touche <Entrée> de votre clavier.



Les éléments suivants ne peuvent pas être ajoutés à la page des favoris :

- Les éléments dotés d'options de sous-menus
- Les éléments gérés par l'utilisateur comme la langue ou la priorité de démarrage
- Les éléments fixes tels que la date et l'heure et les informations dédiées au SPD.

4. Cliquez sur **Exit (ESC)** (Quitter) ou appuyez sur la touche <Échap> de votre clavier pour quitter la liste des menus du BIOS.
5. Les éléments de BIOS sélectionnés seront dès lors disponibles dans la liste de vos favoris.

## 3.4 Menu Main (Principal)

L'écran du menu principal apparaît lors de l'utilisation de l'interface Advanced Mode (Mode avancé) du BIOS. Ce menu offre une vue d'ensemble des informations de base du système et permet aussi de régler la date, l'heure, la langue et les paramètres de sécurité du système.

### Security (Sécurité)

Ce menu permet de modifier les paramètres de sécurité du système.



- Si vous avez oublié le mot de passe d'accès au BIOS, vous pouvez le réinitialiser en effaçant la mémoire CMOS. Consultez la section **1.1.6 Cavaliers** pour plus d'informations sur l'effacement de la mémoire CMOS.
- Les éléments Administrator (Administrateur) ou User Password (Mot de passe utilisateur) affichent la valeur par défaut **Not Installed** (Non défini). Après avoir défini un mot de passe, ces éléments affichent **Installed** (Défini).

## 3.5 Menu Ai Tweaker

Le menu Ai Tweaker permet de configurer les éléments liés à l'overclocking.



Prenez garde lors de la modification des éléments du menu Ai Tweaker. Une valeur incorrecte peut entraîner un dysfonctionnement du système



Les options de configuration de cette section varient en fonction du type de processeur et de modules de mémoire installés sur la carte mère.

### Ai Overclock Tuner (Réglages Ai Overclock)

Sélectionnez les options d'overclocking du processeur pour obtenir la fréquence interne souhaitée. Options de configuration :

[Auto]	Charge les paramètres d'overclocking optimaux pour le système.
[Manual]	Permet une configuration manuelle des différents éléments d'overclocking.
[X.M.PI]	À n'utiliser que si vous avez installé des modules de mémoire compatibles avec la technologie eXtreme Memory Profile I (X.M.P.). Permet d'optimiser les performances du système.
[X.M.P.II]	À n'utiliser que si vous avez installé des modules de mémoire compatibles avec la technologie eXtreme Memory Profile II (X.M.P.). Permet d'optimiser les performances du système.



L'option de configuration [X.M.P.] n'apparaît que si vous avez installé des modules de mémoire compatibles avec la technologie eXtreme Memory Profile (X.M.P.).



Les deux éléments suivants n'apparaissent que si l'option Ai Overclock Tuner est définie sur **[Manual]**.

### BCLK Frequency (Fréquence de base)

Ajustez la fréquence de base pour améliorer les performances du système. Utilisez les touches <+> et <-> de votre clavier pour ajuster la valeur. La fourchette de valeurs est comprise entre 98.0 MHz et 538.0 MHz.



Vérifiez les caractéristiques de votre processeur avant de modifier la valeur. Une fréquence de base trop élevée peut endommager le processeur de manière définitive.

### **BCLK Spread Spectrum (Étalage de spectre de la fréquence de base) [Auto]**

Cet élément vous permet d'améliorer les capacités d'overclocking de la fréquence de base ou de réduire les interférences électromagnétiques générées par l'élément BCLK. Définissez cet élément sur [Enabled] pour réduire les interférences électromagnétiques ou sur [Disabled] pour améliorer les capacités d'overclocking de la fréquence de base. Options de configuration : [Auto] [Disabled] [Enabled]

### **ASUS MultiCore Enhancement**

[Auto] Maximise les performances lors de l'overclocking.  
[Disabled] Réglages de ratio par défaut.

### **SVID Behavior (Comportement SVID) [Auto]**

Cet élément permet de programmer le comportement SVID du processeur en fonction de la qualité du processeur. Options de configuration : [Auto] [Best-Case Scenario] [Typical Scenario] [Worst-Case Scenario] [Intel's Fail Safe].

### **CPU Core Ratio (Ratio du cœur du processeur)**

Détermine le ratio du cœur du processeur. Options de configuration : [Auto] [Sync All Cores] [Per Core]

### **DRAM Odd Ratio Mode (Mode rapport des chances DRAM)**

Activez le mode rapport des chances pour une meilleure granularité. Options de configuration : [Disabled] [Enabled]

### **DRAM Frequency (Fréquence mémoire DRAM)**

Permet de définir la fréquence de fonctionnement de la mémoire. Les options de configuration varient en fonction du réglage de la fréquence de base BCLK. Sélectionnez l'option [Auto] pour utiliser le réglage optimal. Options de configuration : [Auto] [DDR4-800MHz] - [DDR4-8533MHz]

### **OC Tuner**

Permet l'overclocking automatique de la fréquence et du voltage du processeur et de la mémoire afin d'améliorer les performances du système et d'accélérer les performances graphiques du processeur en fonction de la charge de ce dernier. Options de configuration : [Keep Current Settings] [Ratio First] [BCLK First]



Installez un ventilateur du processeur efficace avant de sélectionner les options [Ratio Tuning] ou [BCLK + Ratio Tuning]. Pour conserver l'état d'overclocking actuel, sélectionnez l'option [Keep Current Settings].

### **Power-saving & Performance Mode (Mode économie d'énergie et performances)**

Vous permet de sélectionner le mode d'économie d'énergie ou le mode de performance. Options de configuration : [Auto] [Max Power-Saving Mode] [Performance mode]

### **DRAM Timing Control (Contrôle du minutage mémoire)**

Les sous-éléments de ce menu permettent de définir les options de contrôle du minutage mémoire. Utilisez les touches <+> et <-> de votre clavier pour ajuster la valeur. Pour restaurer la valeur par défaut, entrez [auto] avec votre clavier puis appuyez sur <Entrée>.



La modification des valeurs de ce menu peut rendre le système instable ! Si cela se produit, restaurez les valeurs par défaut.

## DIGI+ VRM

### CPU Load-line Calibration (Étalonnage de ligne de charge du processeur)

La ligne de charge est définie par les caractéristiques VRM d'Intel® et affecte le voltage du processeur. La tension de fonctionnement du processeur décroît proportionnellement à sa charge. Une ligne de charge élevée signifie un voltage plus élevé et de meilleures performances, mais accroît la température du processeur et du système d'alimentation. Sélectionnez un niveau entre 1 et 7 pour régler la tension d'alimentation du processeur de 0 % à 100 %. Options de configuration : [Auto] [Level 1] [Level 2] [Level 3] [Level 4] [Level 5] [Level 6] [Level 7]



Le niveau d'amélioration des performances varie en fonction des caractéristiques du processeur installé. Ne retirez pas le module thermique de la carte mère.

### Synch ACDC Loadline with VRM Loadline (Synchro de la ligne de charge ACDC avec ligne de charge VRM)

Vous permet de synchroniser la ligne de charge ACDC avec la ligne de charge du régulateur de tension. Options de configuration : [Disabled] [Enabled]

### CPU Current Capability (Capacité électrique du processeur)

Cet élément permet d'accroître la capacité énergétique du processeur pour l'overclocking. Options de configuration : [Auto] [100%] [110%] [120%] [130%] ~[170%]



Sélectionnez une valeur élevée lors d'un overclocking ou si la charge du processeur est élevée.

### CPU VRM Switching Frequency (Fréquence de commutation du régulateur de tension du processeur) [Auto]

Cet élément affecte le délai de réponse transitoire du régulateur de tension ainsi que la génération de chaleur des composants. Sélectionnez [Manual] pour obtenir une fréquence plus élevée et un délai de réponse transitoire plus rapide. Options de configuration : [Auto] [Manual]



Ne retirez pas le module thermique de la carte mère. Les conditions thermiques doivent être constamment surveillées.



L'élément suivant n'apparaît que si l'option CPU VRM Switching Frequency est définie sur [Manual].

### Fixed CPU VRM Switching Frequency (Fréquence fixe de commutation du régulateur de tension du processeur) (KHz)

Cet élément permet d'obtenir une fréquence plus élevée et un délai de réponse transitoire plus rapide. Utilisez les touches <+> et <-> de votre clavier pour ajuster la valeur. La fourchette de valeurs est comprise entre 250kHz et 500kHz par incréments de 50kHz.

### CPU Power Duty Control (Contrôle du cycle de service du processeur) [T.Probe]

Permet de régler la tension et les conditions thermiques de chaque phase d'alimentation du régulateur de tension.

[T.Probe] Maintient l'équilibre thermique du régulateur de tension.

[Extreme] Maintient l'équilibre électrique du régulateur de tension.



### CPU Power Phase Control (Contrôle des phases du processeur) [Auto]

Permet de contrôler les phases d'alimentation en fonction de l'utilisation du processeur.  
Options de configuration : [Auto] [Standard] [Optimized] [Extreme] [Power Phase Response]



Ne retirez PAS le module thermique en cas de réglage de cet élément sur **[Extreme]** ou **[Power Phase Response]**. Les conditions thermiques doivent être constamment surveillées.



Cet élément n'apparaît que si l'option CPU Power Phase Control est définie sur **[Power Phase Response]**.

### CPU VRM Thermal Control (Contrôle thermique du régulateur de tension du processeur)

Cet élément vous permet d'activer ou de désactiver le contrôle thermique du régulateur de tension du processeur. Options de configuration : [Auto] [Disabled] [Enabled]

### CPU Graphics Load-Line Calibration (Étalonnage de la charge graphique du processeur)

La ligne de charge est définie par les caractéristiques VRM d'Intel® et affecte le voltage du GT. La tension de fonctionnement du GT décroît proportionnellement à sa charge. Une ligne de charge élevée signifie un voltage plus élevé et de meilleures performances, mais accroît la température du GT et du système d'alimentation. Sélectionnez un niveau entre 1 et 7 pour régler la tension d'alimentation du GT de 0 % à 100 %. Options de configuration : [Auto] [Level 1] [Level 2] [Level 3] [Level 4] [Level 5] [Level 6] [Level 7]



Le niveau d'amélioration des performances varie en fonction des caractéristiques du GT. Ne retirez pas le module thermique de la carte mère.

### CPU Graphics Current Capability (Capacité électrique de l'unité graphique du processeur)

Cet élément permet d'accroître la capacité énergétique du processeur pour l'overclocking.  
Options de configuration : [Auto] [100%] [110%] [120%] [130%] [140%]



Sélectionnez une valeur élevée lors d'un overclocking ou lorsque la charge du GT est élevée.

### CPU Graphics VRM Switching Frequency (Fréquence de commutation du régulateur de tension de l'unité graphique du processeur)

Cet élément affecte le délai de réponse transitoire de l'unité graphique du processeur ainsi que la génération de chaleur des composants. Sélectionnez **[Manual]** pour obtenir une fréquence plus élevée et un délai de réponse transitoire plus rapide. Options de configuration : [Auto] [Manual]



Ne retirez pas le module thermique de la carte mère. Les conditions thermiques doivent être constamment surveillées.



L'élément suivant n'apparaît que si l'option GT VRM Switching Frequency est définie sur **[Manual]**.

#### **Fixed CPU Graphics Switching Frequency (Fréquence fixe de l'unité graphique du processeur) (KHz)**

Cet élément permet d'obtenir une fréquence plus élevée et un délai de réponse transitoire plus rapide. Utilisez les touches <+> et <-> de votre clavier pour ajuster la valeur. La fourchette de valeurs est comprise entre 250kHz et 500kHz par incréments de 50KHz.

### CPU Graphics Power Duty Control (Contrôle du cycle de service de l'unité graphique du processeur)

Permet de régler la tension de chaque phase d'alimentation de l'unité graphique du processeur ainsi que les conditions thermiques.

- [T.Probe] Maintient l'équilibre thermique du régulateur de tension.
- [Extreme] Maintient l'équilibre électrique du régulateur de tension.

## Internal CPU Power Management (Gestion d'alimentation interne du processeur)

Les sous-éléments suivants permettent de régler le ratio et certaines autres fonctionnalités du processeur.

### Intel® SpeedStep™

Le système d'exploitation ajuste dynamiquement la tension et la fréquence noyau du processeur pour aider à réduire la consommation électrique et la chaleur émise par le processeur. Options de configuration : [Auto] [Disabled] [Enabled]

### Turbo Mode (Mode Turbo)

- [Enabled] Les cœurs du processeur fonctionnent plus vite sous certaines conditions.
- [Disabled] Désactive cette fonction.

### Turbo Mode Parameters (Paramètres du mode Turbo)

#### Long Duration Package Power Limit (Limite d'alimentation de longue durée)

Permet de limiter la durée du ratio Turbo excédant l'enveloppe thermique pour de meilleures performances. Utilisez les touches <+> et <-> de votre clavier pour ajuster la valeur. La fourchette de valeurs est comprise entre 1W et 4095W.

#### Package Power Time Window (Échéance d'alimentation)

Également appelé Power Limit 1 (Première limite de puissance en Watts), cette limite permet de maintenir le délai de l'alimentation lorsque le ratio Turbo excède l'enveloppe thermique. Utilisez les touches <+> et <-> de votre clavier pour ajuster la valeur. La fourchette de valeurs est comprise entre 1 et 127 seconde(s).

#### Short Duration Package Power Limit (Limite d'alimentation de courte durée)

Également appelé Power Limit 2 (Seconde limite de puissance en Watts), cette seconde limite offre une protection rapide lorsque l'alimentation excède la première limite. Utilisez les touches <+> et <-> de votre clavier pour ajuster la valeur. La fourchette de valeurs est comprise entre 1W et 4095W.

#### IA AC Load Line (Ligne de charge CA IA)

Cet élément vous permet de définir la ligne de charge CA définie en 1/100 mOhms. Utilisez les touches <+> et <-> de votre clavier pour ajuster la valeur. Options de configuration : [Auto] [0.01] - [62.49]

#### IA DC Load Line (Ligne de charge CC IA)

Cet élément vous permet de définir la ligne de charge CC définie en 1/100 mOhms. Utilisez les touches <+> et <-> de votre clavier pour ajuster la valeur. Options de configuration : [Auto] [0.01] - [62.49]

## DRAM Voltage (Tension mémoire DRAM)

Permet de définir la tension DRAM. Utilisez les touches <+> et <-> de votre clavier pour ajuster la valeur. La fourchette de valeurs est comprise entre 1.000V et 1.800V par incréments de 0.005V.

## 3.6 Menu Advanced (Avancé)

Le menu Advanced permet de modifier certains paramètres du processeur et d'autres composants du système.



Prenez garde lors de la modification des paramètres du menu Advanced. Une valeur incorrecte peut entraîner un dysfonctionnement du système.

### 3.6.1 Platform Misc Configuration (Paramètres de plateforme)

Les éléments de ce menu vous permettent de changer ASPM par PCH et SA PCI Express.

### 3.6.2 CPU Configuration (Configuration du processeur)

Les éléments de ce menu affichent les informations du processeur automatiquement détectées par le BIOS.



Les éléments de ce menu peuvent varier selon le type de processeur installé.

#### CPU - Power Management Control (Options de gestion d'alimentation du processeur)

Les éléments de ce menu permettent de régler les fonctionnalités d'alimentation du processeur.

##### Intel® SpeedStep™

Cet élément permet la prise en charge de plus de deux fréquences.

Options de configuration : [Auto] [Disabled] [Enabled]

##### Intel(R) Speed Shift Technology (Technologie Intel® Speed Shift)

Cet élément vous permet d'activer ou de désactiver la technologie Intel® Speed Shift. Options de configuration : [Auto] [Disabled] [Enabled]

##### Turbo Mode (Mode Turbo)

Active ou désactive la technologie Intel® Turbo Mode. Cet élément permet aux cœurs du processeur de fonctionner plus rapidement que la fréquence de fonctionnement de base lorsque ceux-ci sont en-dessous des spécifications d'alimentation, de courant et de température.

Options de configuration : [Enabled] [Disabled]. Options de configuration : [Disabled] [Enabled]

##### CPU C-States (État C-State du processeur)

Détermine l'état C-State du processeur.

Options de configuration : [Auto] [Disabled] [Enabled]

##### CFG Lock (Verrouillage CFG)

Configure le verrouillage CFG et MSR 0xE2[15]. Options de configuration : [Disabled] [Enabled]

### 3.6.3 System Agent (SA) Configuration (Agent de configuration système)

Les éléments de ce menu vous permettent de régler la vitesse de lien du port PEG et multi-affichage.

### 3.6.4 PCH Configuration (Configuration PCH)

Les éléments de ce menu vous permettent de régler la vitesse PCH PCI Express.

#### PCI Express Configuration (Configuration PCI Express)

Configure certains paramètres des slots PCI Express.

##### PCIe Speed (Vitesse de PCIe)

Détermine automatiquement la vitesse des slots PCI Express.

Options de configuration : [Auto] [Gen1] [Gen2] [Gen3]

### 3.6.5 PCH Storage Configuration (Configuration de stockage de la puce PCH)

Lors de l'accès au BIOS, celui-ci détecte automatiquement la présence des périphériques SATA. Ces éléments affichent **Not Present** si aucun lecteur SATA n'est installé dans le système.

#### SATA Controller(s) (Contrôleur(s) SATA)

Active ou désactive le périphérique SATA. Options de configuration : [Enabled] [Disabled]

#### SATA Mode Selection (Sélection de mode SATA)

Détermine le mode de configuration SATA.

[AHCI]

Si vous souhaitez que les disques durs Serial ATA utilisent la fonction AHCI (Advanced Host Controller Interface), réglez cet élément sur [AHCI]. L'interface AHCI autorise le pilote de stockage embarqué à activer des fonctionnalités SATA avancées permettant d'améliorer les performances de stockage quelle que soit la charge du système en laissant au disque le soin d'optimiser en interne l'ordre des commandes.

[Intel RST Premium With  
Intel Optane System  
Acceleration(RAID)]

Utilisez ce mode si vous souhaitez créer un volume RAID à partir de disques durs SATA.

#### SMART Self Test (Auto-test SMART)

S.M.A.R.T. (Self-Monitoring, Analysis and Reporting Technology - Technique d'Auto surveillance, d'Analyse et de Rapport) est un système de surveillance qui affiche un message d'avertissement pendant le POST (Auto-test au démarrage) quand une erreur survient au niveau des disques durs. Options de configuration : [On] [Off]

#### SATA6G\_1(Gray) - SATA6G\_6(Gray)

##### SATA6G\_1(Gray) - SATA6G\_6(Gray)

Cet élément permet d'activer ou de désactiver les connecteurs SATA de manière individuelle. Options de configuration : [Disabled] [Enabled]

##### Hot Plug (Branchement à chaud)

Cet élément n'apparaît que si l'option SATA Mode Selection a été réglée sur **[AHCI]** et permet d'activer ou de désactiver la prise en charge du branchement à chaud pour les lecteurs SATA. Options de configuration : [Disabled] [Enabled]

### 3.6.6 PCH-FW Configuration (Configuration PCH-FW)

Permet de configurer le firmware TPM.

### 3.6.7 Onboard Devices Configuration (Configuration des périphériques embarqués)

Les éléments de ce menu vous permettent de basculer entre les lignes PCIe et de configurer les périphériques embarqués.

#### Hyper M.2X16

[Disabled] Seul un SSD installé sur la carte Hyper M.2 X16 peut être détecté.

[Enabled] Deux ou trois SSD installés sur la carte Hyper M.2 X16 peuvent être détectés.



---

Les nombres de SSD pouvant être détectés varie en fonction de la configuration des slots PCIe x16.

---

#### HD Audio (Contrôleur HD Audio)

Active ou désactive le contrôleur haute définition audio. Options de configuration : [Disabled] [Enabled]

#### Intel LAN Controller (Contrôleur réseau Intel®)

Active ou désactive les contrôleurs réseau Intel®. Options de configuration : [Disabled] [Enabled]

#### LED lighting (Éclairage LED)

##### When system is in working state (Lorsque le système est en état de fonctionnement)

Permet d'allumer ou d'éteindre l'éclairage LED RGB lorsque le système est en état de fonctionnement. Options de configuration : [On] [Off]

##### When system is in sleep, hibernate or soft off state (Lorsque le système est en état de veille, veille prolongée ou arrêt logiciel)

[On] Les LED s'allument en mode S3 (veille), S4 (veille prolongée) ou S5 (arrêt logiciel).

[Off] Les LED ne s'allument pas en mode S3 (veille), S4 (veille prolongée) ou S5 (arrêt logiciel).

##### USB power delivery in Soft Off state (S5) (Alimentation du port USB en mode arrêt logiciel (S5))

[Enabled] Le port USB fournira une alimentation à vos périphériques même lorsque le système est dans l'état d'alimentation S5.

[Disabled] Désactive cette fonction.

##### Connectivity mode (Wi-Fi and Bluetooth) (Mode de connectivité (Wi-Fi et Bluetooth))

Active ou désactive le module de connectivité Wi-Fi et Bluetooth. Options de configuration : [Disabled] [Enabled]

#### M.2\_1 Configuration (Configuration M.2\_1)

[Auto] Détecte automatiquement le périphérique M.2. Lorsqu'un périphérique SATA est détecté, le port SATA6G\_2 est désactivé.

[SATA mode] Prend en charge les périphériques SATA M.2\_1 uniquement. Le port SATA6G\_2 est désactivé.

[PCIe] Prend en charge les périphériques PCIe M.2\_1 uniquement.

### 3.6.8 APM Configuration (Gestion d'alimentation avancée)

Les éléments de ce menu vous permettent de définir les paramètres de réveil et de veille du système.

#### ErP Ready

Permet au BIOS de couper l'alimentation de certains composants lorsque l'ordinateur est en mode veille S4+S5 ou S5 pour satisfaire aux normes ErP. Sur **[Enabled]**, toutes les autres options de gestion de l'alimentation sont désactivées. Options de configuration : [Disabled] [Enable(S4+S5)] [Enable(S5)]

### 3.6.9 PCI Subsystem Settings (Paramètres de sous-système PCI)

#### SR-IOV Support (Support SR-IOV)

Permet d'activer ou de désactiver le support Single Root IO Virtualization si votre système contient des périphériques compatibles SR-IOV. Options de configuration : [Disabled] [Enabled]

### 3.6.10 USB Configuration (Configuration USB)

Les éléments de ce menu vous permettent de modifier les fonctions liées à l'interface USB.



---

L'élément **Mass Storage Devices** affiche les valeurs auto-détectées. Si aucun périphérique USB n'est détecté, l'élément affiche **None**.

---

#### USB Single Port Control (Gestion individuelle des ports USB)

Détermine l'état individuel de chacun des ports USB.



---

Consultez la section 1.1.2 **Schéma de la carte mère** pour visualiser l'emplacement de chacun des connecteurs/ports USB de la carte mère.

---

### 3.6.11 Network Stack Configuration (Configuration de pile réseau)

Les éléments de ce menu vous permettent de configurer la prise en charge PXE Ipv4 / Ipv6.

### 3.6.12 NVMe Configuration (Configuration NVMe)

Les éléments de ce menu permettent de configurer le périphérique NVMe.

### 3.6.13 HDD/SSD SMART Information (Informations SMART disque dur/SSD)

Les éléments de ce menu affichent les informations SMART des périphériques connectés.

## 3.7 Menu Monitor (Surveillance)

Le menu Monitor affiche l'état de la température et de l'alimentation du système, mais permet aussi de modifier les paramètres de ventilation.

#### Qfan Configuration (Configuration Q-fan)

##### Qfan Tuning (Réglages Q-fan)

Cliquez sur cet élément pour détecter et appliquer automatiquement la vitesse de rotation minimale des ventilateurs installés.

## 3.8 Menu Boot (Démarrage)

Le menu Boot vous permet de modifier les options de démarrage du système.

### Boot Configuration (Options de démarrage)

#### Fast Boot (Démarrage rapide)

[Disabled]	Désactive la fonctionnalité de démarrage rapide du système.
[Enabled]	Active la fonctionnalité d'accélération de la séquence de démarrage du système.



Les éléments suivants n'apparaissent que si l'option **Fast Boot** est réglée sur **[Enabled]**.

#### **Next Boot after AC Power Loss (Mode de redémarrage après perte de courant)**

[Normal Boot]	Mode de redémarrage normal.
[Fast Boot]	Accélère la vitesse de redémarrage.

#### Setup Mode (Mode de configuration)

[Advanced Mode]	Utiliser le mode avancé comme interface BIOS par défaut.
[EZ Mode]	Utiliser le mode EZ Mode comme interface BIOS par défaut.

### CSM (Compatibility Support Module)

Configure les paramètres de démarrage CSM pour une meilleure prise en charge de divers périphériques VGA, de démarrage et autres composants externes.

#### Launch CSM (Exécuter CSM)

[Enabled]	Permet au module CSM de prendre en charge les périphériques sans pilotes UEFI ou le mode UEFI Windows®.
[Disabled]	Désactive cette fonctionnalité pour une prise en charge complète de Windows® Security Update et Security Boot.



Les quatre éléments suivants n'apparaissent que si l'option Launch CSM est réglée sur **[Enabled]**.

#### **Boot Devices Control (Gestion des périphériques de démarrage)**

Sélectionne le type de périphériques que vous souhaitez démarrer.

Options de configuration : [UEFI and Legacy OPROM] [Legacy OPROM only] [UEFI only]

#### **Boot from Network Devices (Démarrage sur périphérique réseau)**

Sélectionne le type de périphériques réseau que vous souhaitez démarrer. Options de configuration : [Ignore] [Legacy only] [UEFI only]

#### **Boot from Storage Devices (Démarrage sur périphérique de stockage)**

Sélectionne le type de périphériques de stockage que vous souhaitez démarrer.

Options de configuration : [Ignore] [Legacy only] [UEFI only]

#### **Boot from PCI-E/PCI Expansion Devices (Démarrage sur périphérique PCI-E/PCI)**

Sélectionne le type de périphériques d'extension PCI-E/PCI que vous souhaitez démarrer. Options de configuration : [Ignore] [Legacy only] [UEFI only]

## Secure Boot (Démarrage sécurisé)

Configure les paramètres Windows® Secure Boot et gère ses clés pour protéger le système contre les accès non autorisés et les logiciels malveillants lors de l'exécution du POST.

## Boot Option Priorities (Priorités de démarrage)

Ces éléments spécifient la priorité des périphériques de démarrage parmi les dispositifs disponibles. Le nombre d'éléments apparaissant à l'écran dépend du nombre de périphériques installés dans le système.



- Pour accéder à Windows® en mode sans échec, appuyez sur <F8> après l'exécution des tests du POST.
- Pour sélectionner le périphérique de démarrage lors de la mise sous tension du système, appuyez sur <F8> à l'apparition du logo ASUS.

## Boot Override (Substitution de démarrage)

Ces éléments affichent les périphériques disponibles. Le nombre d'éléments apparaissant à l'écran dépend du nombre de périphériques installés dans le système. Cliquez sur un élément pour démarrer à partir du périphérique sélectionné.

## 3.9 Menu Tool (Outils)

Le menu Tool vous permet de configurer les options de fonctions spéciales. Sélectionnez un élément, puis appuyez sur <Entrée> pour afficher le sous-menu.

### 3.9.1 ASUS EZ Flash 3 utility (Utilitaire ASUS EZ Flash 3)

Permet d'activer la fonction ASUS EZ Flash 3. Lorsque vous appuyez sur <Entrée>, un message de confirmation apparaît. Utilisez les touches directionnelles pour sélectionner [Yes] (Oui) ou [No] (Non), puis appuyez de nouveau sur <Entrée> pour confirmer.



Pour plus de détails, consultez la section **3.11.2 Utilitaire ASUS EZ Flash 3**.

### 3.9.2 ASUS User Profile (Profil de l'utilisateur ASUS)

Permet de stocker ou de restaurer différents profils de configuration du BIOS.

#### Load from Profile (Restaurer à partir d'un profil)

Permet de charger un profil contenant des paramètres de BIOS spécifiques et sauvegardés dans la mémoire flash du BIOS. Entrez le numéro du profil à charger, appuyez sur <Entrée>, puis sélectionnez **Yes** (Oui).



- NE PAS éteindre ni redémarrer le système lors de la mise à jour du BIOS ! Le faire peut provoquer un échec de démarrage du système !
- Il est recommandé de mettre à jour le BIOS avec les configurations mémoire/processeur et la version de BIOS identiques.

#### Profile Name (Nom du profil)

Permet de spécifier le nom d'un profil de configuration.



### **Save to Profile (Enregistrer le profil)**

Permet de sauvegarder, sous forme de fichier, le profil de BIOS actuel dans la mémoire flash du BIOS. Sélectionnez le chiffre à attribuer au profil à sauvegarder, appuyez sur <Entrée>, puis sélectionnez **Yes** (Oui).

### **Load/Save Profile from/to USB Drive (Charger/sauvegarder le profil depuis/vers le périphérique USB)**

Permet de sauvegarder ou de charger un profil à partir d'un support de stockage USB.

### **3.9.3 ASUS SPD Information (Informations SPD ASUS)**

Cet élément permet d'afficher les informations de SPD des modules de mémoire installés.

### **3.9.4 ASUS Q-Installer**

#### **ASUS Q-Installer**

Active ou désactive ASUS Q-Installer. Options de configuration : [Enabled] [Disabled]

## **3.10 Menu Exit (Sortie)**

Le menu Exit (Sortie) vous permet non seulement de charger les valeurs optimales par défaut des éléments du BIOS, mais aussi d'enregistrer ou d'annuler les modifications apportées au BIOS. Il est également possible d'accéder à l'interface EZ Mode (Mode EZ) à partir de ce menu.

### **Load Optimized Defaults (Charger les valeurs optimisées par défaut)**

Cette option vous permet de charger les valeurs par défaut de chaque paramètre des menus du BIOS. Lorsque vous choisissez cette option ou lorsque vous appuyez sur <F5>, une fenêtre de confirmation apparaît. Sélectionnez **OK** pour charger les valeurs par défaut.

### **Save Changes and Reset (Enregistrer les modifications et redémarrer le système)**

Une fois vos modifications terminées, choisissez cette option pour vous assurer que les valeurs définies seront enregistrées. Lorsque vous sélectionnez cette option ou lorsque vous appuyez sur <F10>, une fenêtre de confirmation apparaît. Choisissez **OK** pour enregistrer les modifications et quitter le BIOS.

### **Discard Changes and Exit (Annuler et quitter)**

Choisissez cette option si vous ne voulez pas enregistrer les modifications apportées au BIOS. Lorsque vous choisissez cette option ou lorsque vous appuyez sur <Échap>, une fenêtre de confirmation apparaît. Choisissez **Yes** (Oui) pour quitter sans enregistrer les modifications apportées au BIOS.

### **Launch EFI Shell from USB drive (Ouvrir l'application EFI Shell à partir d'un lecteur USB)**

Cette option permet de tenter d'exécuter l'application EFI Shell (shellx64.efi) à partir de l'un des systèmes de fichiers disponibles.

## 3.11 Mettre à jour le BIOS

Le site Web d'ASUS contient les dernières versions de BIOS permettant d'améliorer la stabilité, la compatibilité ou les performances du système. Toutefois, la mise à jour du BIOS est potentiellement risquée. Si votre version de BIOS actuelle ne pose pas de problèmes, NE TENTEZ PAS de mettre à jour le BIOS manuellement. Une mise à jour inappropriée peut entraîner des erreurs de démarrage du système. Suivez attentivement les instructions de ce chapitre pour mettre à jour le BIOS si nécessaire.



Téléchargez la dernière version du BIOS sur le site Web d'ASUS <http://www.asus.com>.

Les utilitaires suivants permettent de gérer et mettre à jour le programme de configuration du BIOS.

1. EZ Update : mise à jour du BIOS sous Windows®.
2. ASUS EZ Flash 3 : mise à jour du BIOS via un périphérique de stockage USB.
3. ASUS CrashFree BIOS 3 : mise à jour du BIOS via un périphérique de stockage amovible USB ou le DVD de support de la carte mère lorsque le fichier BIOS ne répond plus ou est corrompu.

### 3.11.1 EZ Update

EZ Update vous permet de mettre à jour la carte mère sous environnement Windows®.



- EZ Update nécessite une connexion internet par l'intermédiaire d'un réseau ou d'un FAI (Fournisseur d'accès internet).
- Cet utilitaire est disponible sur le DVD de support accompagnant votre carte mère.

### 3.11.2 Utilitaire ASUS EZ Flash 3

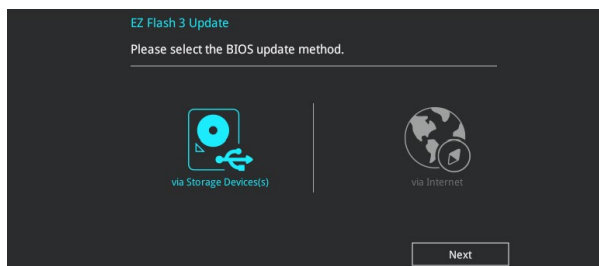
ASUS EZ Flash 3 vous permet de mettre à jour le BIOS sans avoir à passer par un utilitaire Windows®.



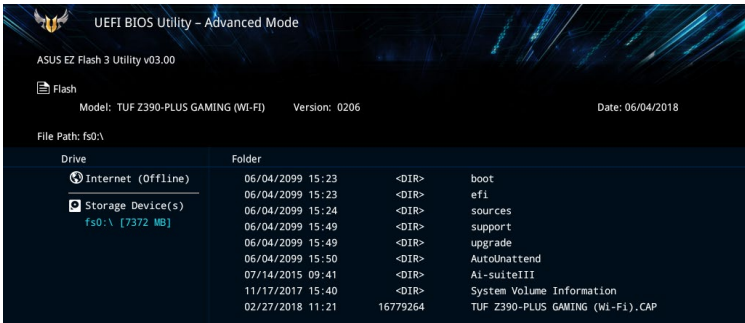
La mise à jour par Internet varie selon la région et les conditions internet. Vérifiez votre connexion internet avant de mettre à jour le BIOS via Internet.

**Pour mettre à jour le BIOS par périphérique(s) de stockage :**

1. Accédez à l'interface Advanced Mode (Mode avancé) du BIOS. Allez dans le menu Tool (Outils) et sélectionnez l'élément **ASUS EZ Flash Utility**. Appuyez sur la touche <Entrée> de votre clavier pour l'activer.
2. Insérez le périphérique de stockage USB contenant le fichier BIOS sur l'un des ports USB de votre ordinateur.
3. Sélectionnez **via Storage Device(s)** (via périphérique(s) de stockage).



- Appuyez sur la touche <Tab> de votre clavier pour sélectionner le champ Drive (Lecteur).
- Utilisez les touches directionnelles haut/bas du clavier pour sélectionner le support de stockage contenant le fichier BIOS, puis appuyez sur <Entrée>.
- Appuyez de nouveau sur <Tab> pour sélectionner le champ Folder Info (Infos de dossier).
- Utilisez les touches directionnelles haut/bas du clavier pour localiser le fichier BIOS, puis appuyez sur <Entrée> pour lancer le processus de mise à jour du BIOS. Redémarrez le système une fois la mise à jour terminée.



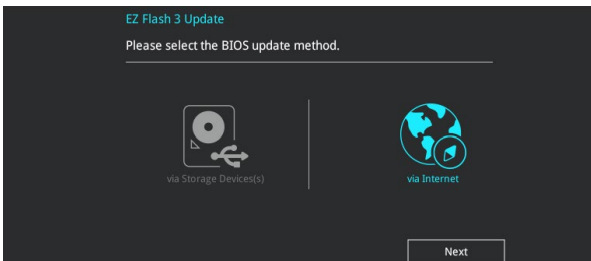
- Cette fonction est compatible avec les périphériques de stockage Flash au format FAT 32/16 et n'utilisant qu'une seule partition.
- NE PAS éteindre ni redémarrer le système lors de la mise à jour du BIOS ! Le faire peut provoquer un échec de démarrage du système !



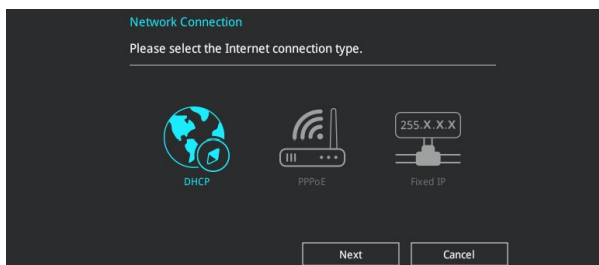
Assurez-vous de charger les paramètres par défaut du BIOS pour garantir la stabilité et la compatibilité du système. Pour ce faire, sélectionnez l'option Load Optimized Defaults (Charger les valeurs optimisées par défaut) du menu Exit. Consultez la section **3.10 Menu Exit (Sortie)** pour plus de détails.

### Pour mettre à jour le BIOS par Internet :

- Accédez à l'interface Advanced Mode (Mode avancé) du BIOS. Allez dans le menu Tool (Outils) et sélectionnez l'élément **ASUS EZ Flash Utility**. Appuyez sur la touche <Entrée> de votre clavier pour l'activer.
- Sélectionnez **via Internet** (Par Internet).



- Appuyez sur les touches directionnelles gauche/droite pour sélectionner une méthode de connexion à Internet, puis appuyez sur <Entrée>.



- Suivez les instructions apparaissant à l'écran pour terminer la mise à jour.
- Redémarrez le système une fois la mise à jour terminée.



Assurez-vous de charger les paramètres par défaut du BIOS pour garantir la stabilité et la compatibilité du système. Pour ce faire, sélectionnez l'option Load Optimized Defaults (Charger les valeurs optimisées par défaut) du menu Exit. Consultez la section **3.10 Menu Exit (Sortie)** pour plus de détails.

### 3.11.3 Utilitaire ASUS CrashFree BIOS 3

ASUS CrashFree BIOS 3 est un outil de récupération automatique qui permet de restaurer le BIOS lorsqu'il est défectueux ou corrompu suite à une mise à jour. Vous pouvez mettre à jour un BIOS corrompu en utilisant le DVD de support de la carte mère ou un périphérique de stockage USB contenant le fichier BIOS à jour.



Le fichier BIOS contenu sur le DVD de support de la carte mère peut être plus ancien que celui publié sur le site Web d'ASUS ([www.asus.com](http://www.asus.com)). Si vous souhaitez utiliser le fichier BIOS le plus récent, téléchargez-le à l'adresse <https://www.asus.com/support/> puis copiez-le sur un périphérique de stockage amovible.

## Restaurer le BIOS

### Pour restaurer le BIOS :

- Démarrez le système.
- Insérez le DVD de support dans le lecteur optique ou le périphérique de stockage amovible sur l'un des ports USB de votre ordinateur.
- L'utilitaire vérifiera automatiquement la présence du fichier BIOS sur l'un de ces supports. Une fois trouvé, l'utilitaire commencera alors à mettre à jour le fichier BIOS corrompu.
- Une fois la mise à jour terminée, vous devrez ré-accéder au BIOS pour reconfigurer vos réglages. Toutefois, il est recommandé d'appuyer sur <F5> pour rétablir les valeurs par défaut du BIOS afin de garantir une meilleure compatibilité et stabilité du système.



NE PAS éteindre ni redémarrer le système lors de la mise à jour du BIOS ! Le faire peut provoquer un échec de démarrage du système !

# Configurations RAID

# 4

## 4.1 Configuration de volumes RAID

Cette carte mère prend en charge la solution RAID suivante : Intel® Rapid Storage Technology : RAID 0, RAID 1, RAID 5 et RAID 10.



Pour plus d'informations sur la configuration des volumes RAID, veuillez consulter le **Guide de configuration RAID** à l'adresse suivante : <https://www.asus.com/support>.

### 4.1.1 Définitions RAID

**RAID 0 (Data striping)** optimise deux disques durs identiques pour lire et écrire les données en parallèle. Deux disques durs accomplissent la même tâche comme un seul disque mais à un taux de transfert de données soutenu, le double de celui d'un disque dur unique, améliorant ainsi de manière significative l'accès aux données et au stockage. L'utilisation de deux disques durs neufs et identiques est nécessaire pour cette configuration.

**RAID 1 (Data mirroring)** fait une copie à l'identique des données d'un disque vers un second disque. Si un disque est défaillant, le logiciel de gestion d'ensemble RAID redirige toutes les applications vers le disque opérationnel restant qui contient une copie des données de l'autre disque. Cette configuration RAID offre une bonne protection des données, et augmente la tolérance aux pannes de l'ensemble du système. Utilisez deux nouveaux disques pour cette configuration, ou un disque neuf et un disque existant. Le nouveau disque doit être de la même taille ou plus large que le disque existant.

**RAID 5** répartit en bandes les données et les informations de parité entre 3 disques durs, voire plus. Les avantages de la configuration RAID 5 incluent de meilleures performances des disques durs, la tolérance aux pannes, et des capacités de stockage plus importantes. La configuration RAID 5 convient particulièrement aux processus de transaction, aux applications de bases de données professionnelles, à la planification des ressources de l'entreprise, et autres systèmes internes. À utiliser avec au moins trois disques identiques.

**RAID 10** est une combinaison de data striping et data mirroring sans parité à calculer et écrire. Avec un volume RAID 10, vous bénéficiez des avantages combinés des configurations RAID 0 et RAID 1. Utilisez quatre nouveaux disques pour cette configuration, ou un disque existant et trois nouveaux disques.



# Annexes

## Notices

### Informations de conformité FCC

Partie responsable : Asus Computer International

Adresse : 48720 Kato Rd., Fremont, CA 94538, USA

Numéro de fax / téléphone : (510)739-3777 / (510)608-4555

### Identification du produit assemblé : INTEL 9560NGW

Identification des composants modulaires utilisés dans l'assemblage :

Nom du modèle : 9560NGW ID FCC : PD99560NG

Cet appareil est conforme à l'alinéa 15 des règles établies par la FCC. Son utilisation est soumise aux deux conditions suivantes : (1) cet appareil ne doit pas créer d'interférences nuisibles, et (2) cet appareil doit tolérer tout type d'interférences, y compris celles susceptibles de provoquer un fonctionnement non souhaité de l'appareil.

Cet appareil a été testé et déclaré conforme aux limites relatives aux appareils numériques de classe B, en accord avec la Section 15 de la réglementation de la Commission Fédérale des Communications (FCC). Ces limites sont conçues pour offrir une protection raisonnable contre les interférences nuisibles en installation résidentielle. Cet appareil génère, utilise et peut émettre de l'énergie de radiofréquence et, s'il n'est pas installé et utilisé en accord avec les instructions, peut créer des interférences nuisibles aux communications radio. Cependant, il n'y a pas de garantie que des interférences ne surviendront pas dans une installation particulière. Si cet appareil crée des interférences nuisibles à la réception de la radio ou de la télévision (il est possible de le déterminer en éteignant puis en rallumant l'appareil), l'utilisateur est encouragé à essayer de corriger les interférences par l'une ou plusieurs des mesures suivantes :

- Réorienter ou repositionner l'antenne de réception.
- Augmenter la distance de séparation entre l'appareil et le récepteur.
- Brancher l'appareil sur une prise secteur d'un circuit différent de celui auquel le récepteur est branché.
- Consulter le revendeur ou un technicien radio/TV qualifié pour obtenir de l'aide.

### Note sur l'exposition aux fréquences radio

Cet appareil doit être installé et utilisé en accord avec les instructions fournies et les antennes utilisées pour cet émetteur doivent être installées à au moins 20 cm de distance de toute personne et ne pas être situées près de ou utilisées conjointement avec une autre antenne ou un autre émetteur. Les instructions d'installation de l'antenne ainsi que les conditions de fonctionnement de l'émetteur doivent être fournies aux utilisateurs et aux installateurs pour satisfaire aux normes en matière d'exposition aux fréquences radio.

## Déclaration de conformité d'Innovation, Sciences et Développement économique du Canada (ISED)

Le présent appareil est conforme aux CNR d'Innovation, Sciences et Développement économique du Canada applicables aux appareils radio exempts de licence. Son utilisation est sujette aux deux conditions suivantes : (1) cet appareil ne doit pas créer d'interférences et (2) cet appareil doit tolérer tout type d'interférences, y compris celles susceptibles de provoquer un fonctionnement non souhaité de l'appareil.

La bande 5150–5250 MHz est réservée uniquement à une utilisation en intérieur afin de réduire les risques d'interférence préjudiciables aux systèmes de satellites mobiles utilisant les mêmes canaux. CAN ICES-3(B)/NMB-3(B)

## Conformité aux directives de l'organisme VCCI (Japon)

### Déclaration de classe B VCCI

この装置は、クラスB情報技術装置です。この装置は、家庭環境で使用することを目的としていますが、この装置がラジオやテレビジョン受信機に近接して使用されると、受信障害を引き起こすことがあります。

取扱説明書に従って正しい取り扱いをして下さい。

VCCI-B

## Avertissement de l'organisme KC (Corée du Sud)

B급 기기 (가정용 방송통신기자재)

이 기기는 가정용(B급) 전자파적합기기로서 주로 가정에서 사용하는 것을 목적으로 하며, 모든 지역에서 사용할 수 있습니다.

\*당해 무선설비는 전파혼신 가능성이 있으므로 인명안전과 관련된 서비스는 할 수 없습니다.



## REACH

En accord avec le cadre réglementaire REACH (Enregistrement, Evaluation, Autorisation, et Restriction des produits chimiques), nous publions la liste des substances chimiques contenues dans nos produits sur le site ASUS REACH : <http://csr.asus.com/english/REACH.htm>.



Ne jetez PAS ce produit avec les déchets ménagers. Ce produit a été conçu pour permettre une réutilisation et un recyclage appropriés des pièces. Le symbole représentant une benne barrée d'une croix indique que le produit (équipement électrique et électronique) ne doit pas être jeté avec les déchets ménagers. Consultez les réglementations locales pour la mise au rebut des produits électroniques.



Ne jetez PAS la batterie avec les déchets ménagers. Le symbole représentant une benne barrée indique que la batterie ne doit pas être jetée avec les déchets ménagers.

## Services de reprise et de recyclage

Les programmes de recyclage et de reprise d'ASUS découlent de nos exigences en terme de standards élevés de respect de l'environnement. Nous souhaitons apporter à nos clients des solutions permettant de recycler de manière responsable nos produits, batteries et autres composants ainsi que nos emballages. Veuillez consulter le site <http://csr.asus.com/english/Takeback.htm> pour plus de détails sur les conditions de recyclage en vigueur dans votre pays.

## Mise en garde de l'État de Californie



### AVERTISSEMENT

Cancer et effets nocifs sur la reproduction - [www.P65Warnings.ca.gov](http://www.P65Warnings.ca.gov)

## Termes de licence Google™

**Copyright© 2018 Google Inc. Tous droits réservés.**

Sous Licence Apache, Version 2.0 (la "Licence") ; ce fichier ne peut être utilisé que si son utilisation est en conformité avec la présente Licence. Vous pouvez obtenir une copie de la Licence sur :

<http://www.apache.org/licenses/LICENSE-2.0>

Sauf si la loi l'exige ou si accepté préalablement par écrit, les logiciels distribués sous la Licence sont distribués "TELS QUELS", SANS AUCUNES GARANTIES OU CONDITIONS QUELCONQUES, explicites ou implicites.

Consultez la Licence pour les termes spécifiques gouvernant les limitations et les autorisations de la Licence.

## Déclaration du bureau BSMI (Taiwan) relative aux appareils sans fil

經型式認證合格之低功率射頻電機，非經許可，公司、商號或使用者均不得擅自變更頻率、加大功率或變更原設計之特性及功能。低功率射頻電機之使用不得影響飛航安全及干擾合法通信；經發現有干擾現象時，應立即停用，並改善至無干擾時方得繼續使用。前項合法通信，指依電信法規定作業之無線電通信。低功率射頻電機須忍受合法通信或工業、科學及醫療用電波輻射性電機設備之干擾。

應避免影響附近雷達系統之操作。

## Déclaration du Japon relative aux équipements à radiofréquences

屋外での使用について

本製品は、5GHz帯域での通信に対応しています。電波法の定めにより5.2GHz、5.3GHz帯域の電波は屋外で使用が禁じられています。

法律および規制遵守

本製品は電波法及びこれに基づく命令の定めるところに従い使用してください。日本国外では、その国の法律または規制により、本製品の使用ができないことがあります。このような国では、本製品を運用した結果、罰せられることがあります。当社は一切責任を負いかねますのでご了承ください。

## Précautions d'emploi de l'appareil :

- a. Soyez particulièrement vigilant quant à votre sécurité lors de l'utilisation de cet appareil dans certains lieux (les avions, les aéroports, les hôpitaux, les stations-service et les garages professionnels).
- b. Évitez d'utiliser cet appareil à proximité de dispositifs médicaux implantés. Si vous portez un implant électronique (stimulateurs cardiaques, pompes à insuline, neurostimulateurs...), veuillez impérativement respecter une distance minimale de 15 centimètres entre cet appareil et l'implant pour réduire les risques d'interférence.
- c. Utilisez cet appareil dans de bonnes conditions de réception pour minimiser le niveau de rayonnement. Ce n'est pas toujours le cas dans certaines zones ou situations, notamment dans les parkings souterrains, dans les ascenseurs, en train ou en voiture ou tout simplement dans un secteur mal couvert par le réseau.
- d. Tenez cet appareil à distance du ventre des femmes enceintes et du bas-ventre des adolescents.

**Simplified EU Declaration of Conformity**

ASUSTek Computer Inc. hereby declares that this device is in compliance with the essential requirements and other relevant provisions of Directive 2014/53/EU. Full text of EU declaration of conformity is available at <https://www.asus.com/support/>

The WiFi operating in the band 5150-5350MHz shall be restricted to indoor use for countries listed in the table below:

**Déclaration simplifiée de conformité de l'UE**

ASUSTek Computer Inc. déclare par la présente que cet appareil est conforme aux critères essentiels et autres clauses pertinentes de la directive 2014/53/UE. La déclaration de conformité de l'UE peut être téléchargée à partir du site internet suivant : <https://www.asus.com/support/>

Dans la plage de fréquence 5150-5350 MHz, le Wi-Fi est restreint à une utilisation en intérieur dans les pays listés dans le tableau ci-dessous :

**Vereinfachte EU-Konformitätserklärung**

ASUSTek COMPUTER INC erklärt hiermit, dass dieses Gerät mit den grundlegenden Anforderungen und anderen relevanten Bestimmungen der Richtlinie 2014/53/EU übereinstimmt. Der gesamte Text der EU-Konformitätserklärung ist verfügbar unter: <https://www.asus.com/support/>  
Der WLAN-Betrieb im Band von 5150-5350 MHz ist für die in der unteren Tabelle aufgeführten Länder auf den Innenbereich beschränkt:

**Dichiarazione di conformità UE semplificata**

ASUSTek Computer Inc. con la presente dichiara che questo dispositivo è conforme ai requisiti essenziali e alle altre disposizioni pertinenti con la direttiva 2014/53/UE. Il testo completo della dichiarazione di conformità UE è disponibile all'indirizzo: <https://www.asus.com/support/>

L'utilizzo della rete Wi-Fi con frequenza compresa nell'intervallo 5150-5350MHz deve essere limitato all'interno degli edifici per i paesi presenti nella seguente tabella:

**Упрощенное заявление о соответствии европейской директиве**

ASUSTek Computer Inc. заявляет, что устройство соответствует основным требованиям и другим соответствующим условиям директивы 2014/53/ЕU. Полный текст декларации соответствия ЕС доступен на <https://www.asus.com/support/>

Работа WiFi в диапазоне частот 5150-5350 MHz должна быть ограничена использованием в помещениях за стран, перечисленных в таблице ниже:

**إعلان التوافق المبسط الصادر عن الاتحاد الأوروبي**

تقر ASUSTek Computer Inc. أن هذا الجهاز يتوافق مع المتطلبات الأساسية والأحكام الأخرى ذات الصلة بالمتطلبات التي يفرضها توجيه قرارنا 2014/53/UE فيما يتعلق بترددات نطاق 5150-5350 MHz. يمكن تنزيل إعلاننا الكامل من الموقع الإلكتروني <https://www.asus.com/support/>

يجب حصر استخدام WiFi العاملة بـ 5150-5350 MHz فقط بحيث يتركز على الاستخدام المنزلي بالبلاد المدرجة بالجدول.

**Опротена декларация за съответствие на ЕС**

С настоящото ASUSTek Computer Inc. декларира, че това устройство е в съответствие със съществениите изисквания и другите приложими постановления на свързаната Директива 2014/53/ЕС. Пълният текст на ЕС декларация за съвместимост е достъпен на адрес <https://www.asus.com/support/>

WiFi, работеща в диапазон 5150-5350MHz, трябва да се ограничи до употреба на закрито за страните, посочени в таблицата по-долу:

**Declaração de Conformidade UE Simplificada**

ASUSTek Computer Inc. declara que este dispositivo está em conformidade com os requisitos essenciais e outras disposições relevantes relacionadas às diretivas 2014/53/UE. O texto completo da declaração de conformidade CE está disponível em <https://www.asus.com/support/>

O WiFi operando na banda 5150-5350MHz deve ser restrito para uso interno para os países listados na tabela abaixo:

**Pojednostavljena EU izjava o sukladnosti**

ASUSTek Computer Inc. ovim izjavljuje da je ovaj uređaj sukladan s bitnim zahtjevima i ostalim odgovarajućim odredbama direktive 2014/53/EU. Cijeli tekst EU izjave o sukladnosti dostupan je na <https://www.asus.com/support/>  
WiFi koji radi na opsegu frekvencija 5150-5350 MHz bit će ograničen na upotrebu u zatvorenom prostoru u zemljama na donjem popisu:

**Zjednodušené prohlášení o shodě EU**

Společnost ASUSTek Computer Inc. tímto prohlašuje, že toto zařízení splňuje základní požadavky a další příslušná ustanovení směrnice 2014/53/EU. Plné znění prohlášení o shodě EU je k dispozici na adrese <https://www.asus.com/support/>

V zemích uvedených v tabulce je provoz sítě Wi-Fi ve frekvenčním rozsahu 5 150 - 5 350 MHz povolen pouze ve vnitřních prostorech:

**Forenklet EU-overensstemmelseserklæring**

ASUSTek Computer Inc. erklærer hermed at denne enhed er i overensstemmelse med hovedkravene og øvrige relevante bestemmelser i direktivet 2014/53/EU. Hele EU-overensstemmelseserklæringen kan findes på <https://www.asus.com/support/>

Wi-Fi, der bruger 5150-5350 MHz skal begrænses til indendørs brug i lande, der er anført i tabellen:

**Vereenvoudigd EU-conformiteitsverklaring**

ASUSTek Computer Inc. verklaart hierbij dat dit apparaat voldoet aan de essentiële vereisten en andere relevante bepalingen van Richtlijn 2014/53/UE. De volledige tekst van de EU-conformiteitsverklaring is beschikbaar op <https://www.asus.com/support/>

De WiFi op 5150-5350MHz zal beperkt zijn tot binnengebruik voor in de tabel vermelde landen:

**Lihtsustatud EU vastavusdeklaratsioon**

Käesolevaga kinnitab ASUSTek Inc. et seade vastab direktiivi 2014/53/EU olulistele nõuetele ja teistele asjakohastele sätetele. EL vastavusdeklaratsiooni täielik tekst on saadaval veebisaidil <https://www.asus.com/support/>

Sagedusvahemikus 5150-5350 MHz töötava WiFi kasutamise on järgmistes riikides lubatud ainult siseruumides:

**Europa - EY'n vaatimustenmukaisuusvakuutus**

ASUSTek Computer Inc. ilmoittaa täten, että tämä laite on direktiivin 2014/53/EU olennainen vaatimusten ja muiden asiaankuuluvien läisysten mukainen. Koko EY'n vaatimustenmukaisuusvakuutuksen teksti on luettavissa osoitteessa <https://www.asus.com/support/>

5 150 - 5 350 MHz:in taajuudella toimiva WiFi on rajoitettu sisäkäyttöön taulukossa luetelluissa maissa:

**تبیعت از نسخه ساده شده بیانیته التحلیه اروپا**

تشارفہ رمانو میسما از فراید ایوانگسڈ یک مک ننگ یم ملاجا انجیا رد د ASUSTek Computer Inc. نیا رد ایورا جیلتا جیلتا نیا زا تیوریو لکسد رنم برد نتخلفم. 2014/53/UE جیلتا یو طوبریم تبسما دوجوم برندا <https://www.asus.com/support/>

علکرد 5150-5350 MHz گناہرتز برای WiFi ای بر ای استفادہ رد فضای داخل ساختمان برای کشورهای فهرست شده رد جدول، محدود شود.

**Απλοποιημένη Δήλωση Συμμόρφωσης ΕΕ**

Διά το παρόντος η ASUSTek Computer Inc. δηλώνει ότι αυτή η συσκευή είναι συμμόρφη με τις βασικές προϋποθέσεις και άλλες σχετικές διατάξεις της Οδηγίας 2014/53/ΕΕ. Το πλήρες κείμενο της δήλωσης συμμόρφωσης της ΕΕ είναι διαθέσιμο στη διεύθυνση <https://www.asus.com/support/>

To WiFi που λειτουργεί στη ζώνη 5150-5350MHz περιορίζεται για χρήση σε εσωτερικούς χώρους για τις χώρες που αναφέρονται στον παρακάτω πίνακα:

**הגדרת תאימות רגולטורית מקוצרת עבור האיחוד האירופי**

ASUSTek Computer Inc. מצהירה בזאת כי מכשיר זה תואם לדרישות החיוביות ולשאר הסעיפים הרלוונטיים של תקנה 2014/53/UE. ניתן ליקוח את הטקסט המלא של הגדרת התאימות הרגולטורית של האיחוד האירופי בתגובה: <https://www.asus.com/support/>  
הדרישה 5150-5350MHz לשימוש בתוך מבנים סגורים בארצות המפורטות ברשימה הבאה:

**Egyszerűsített EU megfelelési nyilatkozatok**

Az ASUSTek Computer Inc. ezennel kijelenti, hogy ez az eszköz megfelel az 2014/53/EU sz. irányelv alapvető követelményeinek és egyéb vonatkozó rendelkezésének. Az EU megfelelési nyilatkozatok teljes szövegét a következő weboldalon tekintheti meg: <https://www.asus.com/support/>

Az 5150-5350 MHz-es sávban működő Wi-Fi-t beltéri használatra kell korlátozni az alábbi táblázatban felsorolt országokban:

**Pernyataan Kesesuaian UE yang Disederhanakan**

ASUSTek Computer Inc. dengan ini menyatakan bahwa perangkat ini memenuhi persyaratan utama dan ketentuan relevan lainnya yang terdapat pada Peraturan 2014/53/EU. Teks lengkap pernyataan kesesuaian UE tersedia di: <https://www.asus.com/support/>

WiFi yang Beroperasi pada 5150-5350 MHz akan terbatas untuk penggunaan dalam ruangan di negara yang tercantum dalam tabel

**Vienkāršota ES atbilstības paziņojums**

ASUSTek Computer Inc. ar šo paziņo, ka šī ierīce atbilst Direktīvas 2014/53/ES būtiskajām prasībām un citiem citiem saistītajiem nosacījumiem. Pilns ES atbilstības paziņojuma teksts pieejams šeit: <https://www.asus.com/support/>

Wi-Fi darbība 5150-5350 MHz ir jāierobežo lietošanai telpās valstīs, kuras norādītas tālāk.

**Suprapastina ES atitikties deklaracija**

Šiame dokumente bendrovė „ASUSTek Computer Inc.“ pareiškia, kad šis prietaisas atitinka pagrindinius reikalavimus ir kitas susijusias Direktyvos 2014/53/ES nuostatas. Visas ES atitikties deklaracijos tekstas pateikiamas čia: <https://www.asus.com/support/>

Toliau nurodytoje sąlyse „WiFi“ ryšiu, veikiančiu 5 150–5 350 MHz dažnio juostoje, galima naudotis tik patalpose:

Ovaj uredaj može da se koristi u državama navedenim ispod:

**Forenklet EU-samsvarserklæring**

ASUSTek Computer Inc. erklærer herved at denne enheten er i samsvar med hovedsakelige krav og andre relevante forskrifter i direktivet 2014/53/EU. Fullstendig tekst for EU-samsvarserklæringen finnes på: <https://www.asus.com/support/>

Wi-Fi-området 5150–5350 MHz skal begrenses til innendørs bruk for landene som er oppført i tabellen:

**Uproszczone deklaracja zgodności UE**

Firma ASUSTek Computer Inc. niniejszym oświadcza, że urządzenie to jest zgodne z zasadniczymi wymogami i innymi właściwymi postanowieniami dyrektywy 2014/53/UE. Pełny tekst deklaracji zgodności UE jest dostępny pod adresem <https://www.asus.com/support/>

W krajach wymienionych w tabeli działanie sieci Wi-Fi w paśmie 5150–5350 MHz powinno być ograniczone wyłącznie do pomieszczeń:

**Declaração de Conformidade Simplificada da UE**

A ASUSTek Computer Inc. declara que este dispositivo está em conformidade com os requisitos essenciais e outras disposições relevantes da Diretiva 2014/53/UE. O texto integral da declaração de conformidade da UE está disponível em <https://www.asus.com/support/>

A utilização das frequências WiFi de 5150 a 5350MHz está restrita a ambientes interiores nos países apresentados na tabela:

**Declarație de conformitate UE, versiune simplificată**

Prin prezenta, ASUSTek Computer Inc. declară că acest dispozitiv este în conformitate cu regulamentele esențiale și cu celelalte prevederi relevante ale Directivei 2014/53/UE. Textul complet al declarației de conformitate UE este disponibil la adresa <https://www.asus.com/support/>

Pentru țările listate în tabelul de mai jos, rețeaua WiFi care funcționează în banda de frecvență de 5.150-5.350 MHz trebuie utilizată doar în interior:

**Pojednostavljena Deklaracija o usaglašenosti EU**

ASUSTek Computer Inc. ovim izjavljuje da je ovaj uređaj usaglašen sa osnovnim zahtevima i drugim relevantnim odredbama Direktive 2014/53/EU. Ceo tekst Deklaracije o usaglašenosti EU dostupan je na lokaciji <https://www.asus.com/support/>

WiFi koji radi na frekventnom opsegu od 5150 MHz do 5350 MHz ograničen je isključivo na upotrebu u zatvorenom prostoru za zemlje navedene u tabeli ispod:

**Zjednodušené vyhlásenie o zhode platné pre EÚ**

Spoločnosť ASUSTek Computer Inc. týmto vyhlasuje, že toto zariadenie je v súlade so základnými požiadavkami a ďalšími príslušnými ustanoveniami smernice č. 2014/53/EÚ. Plné znenie vyhlásenia o zhode pre EÚ je k dispozícii na lokalite <https://www.asus.com/support/>

Činnosť WiFi v pásme 5150–5350 MHz bude obmedzená na použitie vo vnútornom prostredí pre krajiny uvedené v tabuľke nižšie:

**Poenstavljena izjava EU o skladnosti**

ASUSTek Computer Inc. tukaj izjavlja, da je ta naprava skladna s temeljnimi zahtevami in drugimi relevantnimi določili Direktive 2014/53/EU. Polno besedilo izjave EU o skladnosti je na voljo na <https://www.asus.com/support/>

WiFi, ki deluje v pasovnem območju 5150–5350 MHz, mora biti v državah, navedenih v spodnjem seznamu, omejen na notranjo uporabo:

**Declaración de conformidad simplificada para la UE**

Por la presente, ASUSTek Computer Inc. declara que este dispositivo cumple los requisitos básicos y otras disposiciones pertinentes de la directiva 2014/53/UE. En <https://www.asus.com/support/> está disponible el texto completo de la declaración de conformidad para la UE.

La conexión WiFi con una frecuencia de funcionamiento de 5150-5350 MHz se restringirá al uso en interiores para los países enumerados en la tabla:

**Förenklad EU-försäkran om överensstämmelse**

ASUSTek Computer Inc. deklarerar härmed att denna enhet överensstämmer med de grundläggande kraven och andra relevanta bestämmelser i direktiv 2014/53/EU. Fullständig text av EU-försäkran om överensstämmelse finns på <https://www.asus.com/support/>

WiFi som används 5150-5350 MHz kommer att begränsas för användning inomhus i de länder som anges i tabellen:

**ประกาศเกี่ยวกับความสอดคล้องของสหภาพยุโรปฉบับย่อ**

ASUSTek Computer Inc. ขอประกาศในที่นี้ว่าอุปกรณ์มีความสอดคล้องกับความต้องการที่จำเป็นและเงื่อนไขที่เกี่ยวข้องอื่น ๆ ของสหภาพยุโรปที่กำหนด 2014/53/ EU เนื่องจากมีระบุของประกาศความสอดคล้องกับ EU ดังต่อไปนี้ <https://www.asus.com/support/>

การทำงานของ WiFi ที่ 5150-5350MHz ถูกจำกัดให้ใช้ภายในอาคารสำหรับประเทศในตาราง

**Basistestirilmis AB Uyumluk Bildirimi**

ASUSTek Computer Inc., bu aygıtın 2014/53/UE Yönergesinin temel gereksinimlerine ve diğer ilgili hükümlerine uygun olduğunu bildirir. AB uyumluk bildiriminin tam metni şu adreste bulunabilir: <https://www.asus.com/support/>

5150-5350 MHz aralındaki WiFi çalışması, tabloda listelenen ülkeler için iç mekân kullanılmıyola kısıtlanacaktır.

**Спроцена декларация про відповідність нормам ЕС**

ASUSTek Computer Inc. заявляє, що цей пристрій відповідає основним вимогам та іншим відповідним вимогам Директиви 2014 / 53 / EU. Повний текст декларації відповідності нормам ЕС доступний на <https://www.asus.com/support/>

Робота Wi-Fi на частоті 5150-5350 МГц обмежується використанням у приміщенні для країн, поданих у таблиці нижче:



AT	BE	BG	CZ	DK	EE	FR
DE	IS	IE	IT	EL	ES	CY
LV	LI	LT	LU	HU	MT	NL
NO	PL	PT	RO	SI	SK	TR
FI	SE	CH	UK	HR		

**Tableau de sortie d'alimentation Intel 9560 NGW :**

Fonction	Fréquence	Puissance de sortie maximale (P.I.P.E)
Wi-Fi	2400 - 2483.5 MHz	16.63 dBm
	5150 - 5350 MHz	17.62 dBm
	5470 - 5725 MHz	17.62 dBm
Bluetooth	5725 - 5850 MHz	8.41 dBm
	2400 - 2483.5 MHz	8.73 dBm

Si l'appareil fonctionne dans la bande 5725-5875, il sera considéré comme un récepteur de catégorie 2 en fonction de la norme EN 300 440 V2.1.1. ,

ASUS Wi-Fi GO! Card  
802.11 a/b/g/n/ac WLAN module with Bluetooth 5  
Contains:  
• Intel 9560NGW  
Model: Intel® 9560NGW  
FCC ID: PD09560AG  
SRP ID: 2017AJM454N1  
IC: 1000A-9560G  
ANATEL: 05789-17-04423  
BROU: NPE-ET-18082  
NPE-ET-18082  
Jordan: TPC-SC-2017/352  
AGREER PAR L'ANET MAROC  
Version d'application: 186-3150-0021-01  
Date d'application: 2018-01-27

Complies with  
IMDA Standards  
DB02941

MSIP-CRM-INT-9560NGW  
ID 003-170128  
ID 012-170580033  
5.15-5.35 GHz  
Power: 1800 mW

CE, FCC, IC, ANATEL, BPOU, NPE-ET, TPC-SC, ANET, TR, UKCA, UKCA2, UKCA3, UKCA4, UKCA5, UKCA6, UKCA7, UKCA8, UKCA9, UKCA10, UKCA11, UKCA12, UKCA13, UKCA14, UKCA15, UKCA16, UKCA17, UKCA18, UKCA19, UKCA20, UKCA21, UKCA22, UKCA23, UKCA24, UKCA25, UKCA26, UKCA27, UKCA28, UKCA29, UKCA30, UKCA31, UKCA32, UKCA33, UKCA34, UKCA35, UKCA36, UKCA37, UKCA38, UKCA39, UKCA40, UKCA41, UKCA42, UKCA43, UKCA44, UKCA45, UKCA46, UKCA47, UKCA48, UKCA49, UKCA50, UKCA51, UKCA52, UKCA53, UKCA54, UKCA55, UKCA56, UKCA57, UKCA58, UKCA59, UKCA60, UKCA61, UKCA62, UKCA63, UKCA64, UKCA65, UKCA66, UKCA67, UKCA68, UKCA69, UKCA70, UKCA71, UKCA72, UKCA73, UKCA74, UKCA75, UKCA76, UKCA77, UKCA78, UKCA79, UKCA80, UKCA81, UKCA82, UKCA83, UKCA84, UKCA85, UKCA86, UKCA87, UKCA88, UKCA89, UKCA90, UKCA91, UKCA92, UKCA93, UKCA94, UKCA95, UKCA96, UKCA97, UKCA98, UKCA99, UKCA100

## Informations de contact ASUS

### ASUSTeK COMPUTER INC.

Adresse 4F, No. 150, Li-Te Road, Peitou, Taipei 112, Taiwan  
Téléphone +886-2-2894-3447  
Fax +886-2-2890-7798  
Site Web [www.asus.com](http://www.asus.com)

#### **Support technique**

Téléphone +86-21-38429911  
Fax +86-21-5866-8722, ext. 9101#  
Support en ligne <http://qr.asus.com/techserv>

### ASUS COMPUTER INTERNATIONAL (Amérique)

Adresse 48720 Kato Rd., Fremont, CA 94538, USA  
Téléphone +1-510-739-3777  
Fax +1-510-608-4555  
Site Web <http://www.asus.com/us/>

#### **Support technique**

Support fax +1-812-284-0883  
Téléphone +1-812-282-2787  
Support en ligne <http://qr.asus.com/techserv>

### ASUS COMPUTER GmbH (Allemagne et Autriche)

Adresse Harkort Str. 21-23, 40880 Ratingen, Germany  
Fax +49-2102-959931  
Site Web <http://www.asus.com/de>  
Contact en ligne <http://eu-rma.asus.com/sales>

#### **Support technique**

Téléphone +49-2102-5789555  
Support Fax +49-2102-959911  
Support en ligne <http://qr.asus.com/techserv>

