

Z170-K

使用手冊

ASUS[®]

Motherboard

版權說明

©ASUSTeK Computer Inc. All rights reserved. 華碩電腦股份有限公司保留所有權利

本使用手冊包括但不限於其所包含的所有資訊皆受到著作權法之保護，未經華碩電腦股份有限公司（以下簡稱「華碩」）許可，不得任意地仿製、拷貝、謄抄、轉譯或為其他利用。

免責聲明

本使用手冊是以「現況」及「以目前明示的條件下」的狀態提供給您。在法律允許的範圍內，華碩就本使用手冊，不提供任何明示或默示的擔保及保證，包括但不限於商業適銷性、特定目的之適用性、未侵害任何他人權利及任何得使用本使用手冊或無法使用本使用手冊的保證，且華碩對因使用本使用手冊而獲取的結果或透過本使用手冊所獲得任何資訊之準確性或可靠性不提供擔保。

台端應自行承擔使用本使用手冊的所有風險。台端明確了解並同意，華碩、華碩之授權人及其各該主管、董事、員工、代理人或關係企業皆無須為您因本使用手冊、或因使用本使用手冊、或因不可歸責於華碩的原因而無法使用本使用手冊或其任何部份而可能產生的衍生、附隨、直接、間接、特別、懲罰或任何其他損失（包括但不限於利益損失、業務中斷、資料遺失或其他金錢損失）負責，不論華碩是否被告知發生上開損失之可能性。

由於部份國家或地區可能不允許責任的全部免除或對前述損失的責任限制，所以前述限制或排除條款可能對您不適用。

台端知悉華碩有權隨時修改本使用手冊。本產品規格或驅動程式一經改變，本使用手冊將會隨之更新。本使用手冊更新的詳細說明請您造訪華碩的客戶服務網 <http://www.asus.com/tw/support>，或是直接與華碩資訊產品技術支援專線 0800-093-456 聯絡。

於本使用手冊中提及之第三人產品名稱或內容，其所有權及智慧財產權皆為各別產品或內容所有人所有且受現行智慧財產權相關法令及國際條約之保護。

當下列兩種情況發生時，本產品將不再受到華碩之保固及服務：

- (1) 本產品曾經過非華碩授權之維修、規格更改、零件替換或其他未經過華碩授權的行為。
- (2) 本產品序號模糊不清或喪失。

Offer to Provide Source Code of Certain Software

This product may contain copyrighted software that is licensed under the General Public License ("GPL") and under the Lesser General Public License Version ("LGPL"). The GPL and LGPL licensed code in this product is distributed without any warranty. Copies of these licenses are included in this product.

You may obtain the complete corresponding source code (as defined in the GPL) for the GPL Software, and/or the complete corresponding source code of the LGPL Software (with the complete machine-readable "work that uses the Library") for a period of three years after our last shipment of the product including the GPL Software and/or LGPL Software, which will be no earlier than December 1, 2011, either

- (1) for free by downloading it from <http://support.asus.com/download>;
- or
- (2) for the cost of reproduction and shipment, which is dependent on the preferred carrier and the location where you want to have it shipped to, by sending a request to:

ASUSTeK Computer Inc.
Legal Compliance Dept.
15 Li Te Rd.,
Beitou, Taipei 112
Taiwan

In your request please provide the name, model number and version, as stated in the About Box of the product for which you wish to obtain the corresponding source code and your contact details so that we can coordinate the terms and cost of shipment with you.

The source code will be distributed WITHOUT ANY WARRANTY and licensed under the same license as the corresponding binary/object code.

This offer is valid to anyone in receipt of this information.

ASUSTeK is eager to duly provide complete source code as required under various Free Open Source Software licenses. If however you encounter any problems in obtaining the full corresponding source code we would be much obliged if you give us a notification to the email address gpl@asus.com, stating the product and describing the problem (please do NOT send large attachments such as source code archives etc to this email address).

目錄內容

| | |
|------------------|-----|
| 安全性須知..... | iv |
| 關於這本使用手冊..... | v |
| 包裝內容物..... | vii |
| Z170-K 規格列表..... | vii |

第一章：產品介紹

| | |
|----------------------|------|
| 1.1 主機板安裝前..... | 1-1 |
| 1.2 主機板概述..... | 1-1 |
| 1.3 中央處理器 (CPU)..... | 1-3 |
| 1.4 系統記憶體..... | 1-7 |
| 1.5 擴充插槽..... | 1-10 |
| 1.6 跳線選擇區..... | 1-12 |
| 1.7 元件與周邊裝置的連接..... | 1-13 |
| 1.8 內建 LED 指示燈..... | 1-23 |
| 1.9 軟體支援..... | 1-24 |

第二章：BIOS 資訊

| | |
|--|------|
| 2.1 管理、更新您的 BIOS 程式..... | 2-1 |
| 2.2 BIOS 設定程式..... | 2-6 |
| 2.3 我的最愛 (My Favorites) | 2-15 |
| 2.4 主選單 (Main) | 2-17 |
| 2.5 Ai Tweaker 選單 (Ai Tweaker) | 2-19 |
| 2.6 進階選單 (Advanced) | 2-27 |
| 2.7 監控選單 (Monitor) | 2-36 |
| 2.8 啟動選單 (Boot) | 2-40 |
| 2.9 工具選單 (Tool) | 2-44 |
| 2.10 離開 BIOS 程式 (Exit) | 2-46 |

安全性須知

電氣方面的安全性

- 為避免可能的電擊造成嚴重損害，在搬動電腦主機之前，請先將電腦電源線暫時從電源插槽中拔掉。
- 當您要加入硬體裝置到系統中或者要移除系統中的硬體裝置時，請務必先連接該裝置的排線，然後再連接電源線。可能的話，在安裝硬體裝置之前先拔掉電腦的電源供應器電源線。
- 當您要從主機板連接或拔除任何的排線之前，請確定所有的電源線已事先拔掉。
- 在使用介面卡或擴充卡之前，我們建議您可以先尋求專業人士的協助。這些裝置有可能會干擾接地的迴路。
- 請確定電源供應器的電壓設定已調整到本國/本區域所使用的電壓標準值。若您不確定您所屬區域的供應電壓值為何，那麼請就近詢問當地的電力公司人員。
- 如果電源供應器已損壞，請不要嘗試自行修復。請將之交給專業技術服務人員或經銷處理。

操作方面的安全性

- 在您安裝主機板以及加入硬體裝置之前，請務必詳加閱讀本手冊所提供的相關資訊。
- 在使用產品之前，請確定所有的排線、電源線都已正確地連接好。若您發現有任何重大的瑕疵，請儘速連絡您的經銷商。
- 為避免發生電氣短路情形，請務必將所有沒用到的螺絲、迴紋針及其他零件收好，不要遺留在主機板上或電腦主機中。
- 灰塵、濕氣以及劇烈的溫度變化都會影響主機板的使用壽命，因此請儘量避免放置在這些地方。
- 請勿將電腦主機放置在容易搖晃的地方。
- 若在本產品的使用上有任何的技術性問題，請與經過檢定或有經驗的技術人員連絡。



這個畫叉的帶輪子的箱子表示這個產品（電子裝置）不能直接放入垃圾筒。請依據不同地方的規定處理。



請勿將含汞電池丟棄於一般垃圾筒。此畫叉的帶輪子的箱子表示電池不能放入一般垃圾筒。

華碩 REACH

注意：請遵守 REACH (Registration, Evaluation, Authorisation, and Restriction of Chemicals) 管理規範，我們會將產品中的化學物質公告在華碩 REACH 網站，詳細請參考 <http://csr.asus.com/english/REACH.html>

關於這本使用手冊

產品使用手冊包含了所有當您在安裝華碩 Z170-K 主機板時所需用到的資訊。

使用手冊的編排方式

使用手冊是由下面幾個章節所組成：

- **第一章：產品介紹**

您可以在本章節中發現諸多華碩所賦予 Z170-K 主機板的優異特色。利用簡潔易懂的說明讓您很快地掌握 Z170-K 主機板的各項特性，當然，在本章節中我們也會提及所有能夠應用在 Z170-K 主機板的新產品技術。

- **第二章：BIOS 資訊**

本章節描述如何使用 BIOS 設定程式中的每一個選單項目來更改系統的組態設定。此外也會詳加介紹 BIOS 各項設定值的使用時機與參數設定。

提示符號

為了能夠確保您正確地完成主機板設定，請務必注意下面這些會在本手冊中出現的標示符號所代表的特殊含意。



警告：提醒您在進行某一項工作時要注意您本身的安全。



小心：提醒您在進行某一項工作時要注意勿傷害到電腦主機板元件。



重要：此符號表示您必須要遵照手冊所描述之方式完成一項或多項軟硬體的安裝或設定。



注意：提供有助於完成某項工作的訣竅與其他額外的資訊。

哪裡可以找到更多的產品資訊

您可以經由下面所提供的兩個管道來獲得您所使用的華碩產品資訊以及軟硬體的最新資訊等。

1. 華碩網站

您可以到 <http://tw.asus.com> 華碩電腦全球資訊網站取得所有關於華碩軟硬體產品的各項資訊。

2. 其他檔案

在您的產品包裝盒中除了本手冊所列舉的標準配件之外，也有可能夾帶有其他的檔案，譬如經銷商所附的產品保證單據等。

代理商查詢

華碩主機板在台灣透過聯強國際與精技電腦兩家代理商出貨，您請參考下列範例圖示找出產品的 12 碼式序號標籤（下圖僅供參考），再至 http://tw.asus.com/support/eService/querydist_tw.aspx 查詢您產品的代理商，以方便您有產品諮詢或送修需求時，可尋求代理商服務。（本項服務僅支援台灣使用者）

聯強服務電話：（02）2506-2558

精技服務電話：0800-089558

瀚宇杰盟服務電話：0800-099919



請注意！

本產品享有三年產品保固期，倘若自行撕毀或更換原廠保固序號標籤，即取消保固權益，且不予提供維修服務。

包裝內容物

在您拿到本主機板包裝盒之後，請馬上檢查下面所列出的各項標準配件是否齊全。

| | |
|--------|---------------------------|
| 主機板 | 華碩 Z170-K 主機板 |
| 排線 | 2 x Serial ATA 6.0Gb/s 排線 |
| 配件 | 1 x I/O 擋板和 1 包 M.2 螺絲 |
| 公用程式光碟 | 驅動程式與公用程式光碟 |
| 相關文件 | 使用手冊 |



若以上列出的任何一項配件有毀損或是短缺的情形，請盡速與您的經銷商聯絡。

Z170-K 規格列表

| | |
|--------------|--|
| 中央處理器 | 支援 LGA1151 插槽 Intel® 第六代 Core™ i7 / Core™ i5 / Core™ i3 / Pentium® / Celeron® 處理器 支援 Intel® 14nm 處理器 支援 Intel® Turbo Boost 2.0 技術 • 是否支援 Intel® Turbo Boost 技術 2.0 按照處理器類型而定。 • 請瀏覽華碩網站 http://tw.asus.com 獲得最新的 Intel® 處理器支援列表。 |
| 晶片組 | Intel® Z170 Express 晶片組 |
| 記憶體 | 4 x 記憶體插槽，支援最高 64GB DDR4 3466 (超頻)*/3400 (超頻) / 3333 (超頻)*/3300 (超頻)*/3200 (超頻)*/3000 (超頻)*/2800 (超頻)*/2666 (超頻)*/2400 (超頻)*/ 2133MHz unbuffered non-ECC 記憶體模組 支援雙通道記憶體架構 支援 Intel® Extreme Memory Profile (XMP) 技術 * 請瀏覽 http://tw.asus.com 獲得最新記憶體合格供應商列表 (QVL)。 |
| 擴充槽 | 1 x PCI Express 3.0/2.0 x16 介面卡擴充插槽 (x16 模式運作) 1 x PCI Express 3.0/2.0 x16 介面卡擴充插槽 (最大 x4 模式運作，可相容 PCIe x1 與 x4 裝置) 2 x PCI Express 3.0/2.0 x1 介面卡擴充插槽 2 x PCI 介面卡擴充插槽 |
| 支援 Multi-GPU | 支援 AMD® Quad-GPU CrossFireX™ 技術 |
| 顯示 | 整合式顯示處理器 - 支援 Intel® HD Graphics 支援 Multi-VGA 顯示輸出：HDMI、DVI、RGB - 支援 HDMI，最高解析度達 4096 x 2160 @ 24Hz / 2560 x 1600@60Hz - 支援 RGB，最高解析度達 1920 x 1200 @ 60Hz - 支援 DVI-D，最高解析度達 1920 x 1200 @ 60Hz 支援 Intel® InTru 3D / Quick Sync Video / Clear Video HD 技術 / Insider™ 最大共用顯示記憶體為 1024MB 最多支援三台顯示器同時運作 |

(下頁繼續)

Z170-K 規格列表

| | |
|----------|--|
| 儲存媒體連接槽 | <p>Intel® Z170 Express 晶片組，支援 RAID 0、1、5、10 磁碟陣列設定以及 Intel® Rapid Storage Technology 14</p> <ul style="list-style-type: none"> - 1 x SATA Express 連接埠 (與 2 x SATA 6.0 Gb/s 連接埠相容) - 1 x M.2 Socket 3 (SATA 與 PCIe 模式，並支援 M Key 的 2242/2260/2280 型儲存裝置) - 6 x SATA 6.0 Gb/s 連接埠 (灰色，有兩個連接埠來自於 SATA Express 連接埠) - 支援 Intel® Smart Response 技術* <p>* 是否支援這些功能按照處理器而定。</p> <p>** M.2 和 SATA Express 插槽均支援 PCIe 模式和 SATA 模式。兩者共享 SATA 模式，M.2 插槽的 SATA 模式優先權高於 SATA Express 插槽的 SATA 模式。</p> <p>當 M.2 插槽連接 PCIe 模式裝置時，SATA Express 插槽可使用 PCIe 模式的 SATA Express 裝置，或連接兩個 SATA 裝置；</p> <p>當 M.2 插槽連接 SATA 模式裝置時，SATA Express 插槽僅可使用 PCIe 模式的 SATA Express 裝置，或者在 SATA Express 的 SATA6G_2 插槽連接一個 SATA 裝置 (其中的 SATA6G_1 插槽此時不可用)。</p> |
| 網路功能 | <p>Realtek RTL8111H Gigabit 網路控制器，支援 ASUS LANGuard</p> |
| 音效 | <p>Realtek® ALC887 高傳真 7.1 聲道音效編解碼晶片</p> <ul style="list-style-type: none"> - LED 燈帶 - 華麗 LED 亮線讓主機板更炫 - 音效區域防護線 - 精確地將音效處理相關區域與主機板上其他區域分離，極大減少周遭對音效區域訊號的干擾 - 聲道專屬 PCB 層 - 左右聲道的線路分別在不同的 PCB 層中走線，極大減少訊號間的干擾，確保敏感的音效訊號在傳輸中依然保持高品質 - 高品質日系音效電容 - 帶來溫暖、自然的音質表現，讓您獲得更清晰、更傳真、更身臨其境的感受 - 支援音效連接埠偵測 (Jack-Detection) 與前面板音效連接埠變換 (Jack-Retasking) 功能 |
| USB | <p>ASMedia USB 3.1 控制器 - 支援華碩 USB 3.1 Boost</p> <ul style="list-style-type: none"> - 2 x 10Gb/s USB 3.1/3.0/2.0 連接埠 (位於後側面板，湖水藍·A 型) <p>Intel® Z170 Express 晶片組</p> <ul style="list-style-type: none"> - 1 x 5Gb/s USB C 型連接埠 (位於後側面板，支援 3A 電源輸出) - 4 x USB 3.0/2.0 連接埠 (4 個位於主機板上) - 6 x USB 2.0/1.1 連接埠 (4 個位於主機板上，2 個位於後側面板) |
| 華碩獨家研發功能 | <p>華碩 5 重防護 II</p> <ul style="list-style-type: none"> - 華碩 LANGuard - 網路突波防護、雷擊防護和靜電防護 - 華碩過壓保護 - 世界一流保護電路的電源設計 - 華碩 DIGI+VRM (數位電源設計) : 4+2+1 相電源設計 - 華碩記憶體過流保護 - 增強記憶體過載與短路保護 - 華碩超持久不鏽鋼 I/O 背板 - 使用壽命提高 3 倍 <p>高效能</p> <p>內建 M.2 Socket</p> <ul style="list-style-type: none"> - 最新傳輸技術，資料傳輸速率高達 32Gb/s <p>內建 SATA Express</p> <ul style="list-style-type: none"> - 最新傳輸技術，資料傳送速率高達 16Gb/s |

(下頁繼續)

Z170-K 規格列表

| | |
|--|---|
| 華碩獨家研發功能 | 華碩 Fan Xpert 3 <ul style="list-style-type: none">- 支援風扇自動調整功能與多種散熱調節器選擇，以優化系統散熱控制 |
| | 華碩 EPU <ul style="list-style-type: none">- EPU |
| | PC Cleaner <ul style="list-style-type: none">- 快速輕鬆清理垃圾檔案 |
| | UEFI BIOS <ul style="list-style-type: none">- 最進階的選項，最快的反應時間 |
| | USB 3.1 Boost <ul style="list-style-type: none">- 支援高速 USB 3.1 傳輸 |
| | Gaming Scenario |
| | 音效功能 <ul style="list-style-type: none">- 無暇音效帶給您身臨其境的遊戲體驗 |
| | Media Streamer <ul style="list-style-type: none">- 傳輸來自電腦的音效和視訊至智慧型電視- 適用於可攜式智慧型電話和平板，支援 iOS7 和 Android 4.0 系統 |
| | 華碩獨家研發功能 <ul style="list-style-type: none">- 華碩 Ai Charger+- 華碩 Ai Suite 3- 華碩 Disk Unlocker，支援 3TB + 硬碟 |
| | EZ DIY |
| Push Notice (推播資訊) <ul style="list-style-type: none">- 透過智慧型裝置即時監控電腦狀態 | |
| UEFI BIOS EZ Mode <ul style="list-style-type: none">- 支援中文圖形化介面 BIOS- 華碩 O.C. Tuner- 華碩 CrashFree BIOS 3- 華碩 EZ Flash 3- 華碩 Anti-surge 突波防護 | |
| Q-Design <ul style="list-style-type: none">- 華碩 Q-DIMM- 華碩 Q-Slot | |
| 華碩靜音散熱方案 | 靜音散熱方案 <ul style="list-style-type: none">- 華碩 Fan Xpert 3- 華碩無風扇設計：PCH 散熱片與 MOS 散熱片 |

(下頁繼續)

Z170-K 規格列表

| | |
|---------------------|---|
| <p>華碩獨家超頻功能</p> | <p>Precision Tweaker 2</p> <ul style="list-style-type: none"> - vCore：以 0.005V 為增量調整 CPU Core 電壓 - iGPU：以 0.005V 為增量調整 CPU 顯示電壓 - vCCIO：以 0.005V 為增量調整模擬與數位 I/O 電壓 - vCCSA：以 0.005V 為增量調整 CPU 系統代理電壓 - vDRAM Bus：160 段記憶體電壓控制 - vPCH：3 段晶片組電壓控制 <p>SFS (Stepless Frequency Selection)</p> <ul style="list-style-type: none"> - 可在 40MHz 到 170 範圍內，以 0.1MHz 為增量調整 BCLK/PCIE 頻率 <p>超頻保護</p> <ul style="list-style-type: none"> - 華碩 C.P.R. |
| <p>後側面板裝置連接埠</p> | <p>1 x PS/2 鍵盤連接埠 (紫色) 1 x PS/2 滑鼠連接埠 (綠色) 1 x HDMI 連接埠 1 x DVI-D 連接埠 1 x RJ-45 網路連接埠 1 x RGB 連接埠 2 x 10Gb/s USB 3.1/3.0/2.0 裝置連接埠 (湖水藍, A 型) 1 x USB 5Gb/s C 型裝置連接埠 2 x USB 2.0/1.1 裝置連接埠 3 插孔音效連接埠, 支援 8 聲道音效*</p> <p>* 請使用前面板具備 HD 音效模組的機殼以支援 8 聲道音效輸出。</p> |
| <p>內建 I/O 裝置連接埠</p> | <p>2 x 19-pin USB 3.0/2.0 擴充套件排線插槽, 可擴充 4 組外接式 USB 連接埠 2 x USB 2.0/1.1 擴充套件排線插槽, 可擴充 4 組外接式 USB 連接埠 1 x M.2 Socket 3 (用於連接 M Key 的 2242/2260/2280 型裝置) 1 x SATA Express 裝置連接插座 (與 2 x SATA 6.0 Gb/s 連接埠相容) 6 x SATA 6.0 Gb/s 裝置連接插座 (灰色, 2 個與 SATA Express 相容) 1 x 4-pin 中央處理器風扇電源插槽, 支援 3-pin (DC 模式) 和 4-pin (PWM 模式) 風扇控制* 2 x 4-pin 機殼風扇電源插槽, 支援 3-pin (DC 模式) 和 4-pin (PWM 模式) 風扇控制 1 x 前面板音效連接排針 (AAFP) 1 x 系統控制面板連接排針 1 x S/PDIF 數位音效連接排針 1 x 序列埠連接插座 (COM) 1 x 24-pin EATX 主機板電源插槽 1 x 8-pin EATX 12V 主機板電源插槽 1 x CMOS 組態資料清除跳線</p> <p>* CPU Q-Fan 控制預設為自動模式, 可偵測所安裝的 CPU 風扇類型, 並自動切換控制模式。</p> |

(下頁繼續)

Z170-K 規格列表

| | |
|-------------|---|
| BIOS 功能 | 128Mb Flash ROM、UEFI AMI BIOS、PnP、DMI 3.0、WfM 2.0、SM BIOS 3.0、ACPI 5.0、多國語言 BIOS、ASUS EZ Flash 3、ASUS CrashFree BIOS 3、F11 EZ Tuning Wizard、F6 Qfan 控制、F3 My Favorites、Quick Note、Last Modified Log、F12 鍵截圖功能、華碩 DRAM SPD 記憶體資訊 |
| 管理功能 | WfM 2.0、DMI 3.0、WOL by PME、PXE |
| 驅動程式與公用程式光碟 | 驅動程式 華碩公用程式 華碩 EZ Update 防毒軟體 (OEM 版本) |
| 支援作業系統 | Windows® 10 (64-bit) Windows® 8.1 (64-bit) Windows® 7 (64-bit/32-bit)* *若要安裝 Windows® 7 作業系統，請至華碩官網下載「Windows® 7 安裝指南」與「ASUS EZ Installer」。 |
| 主機板尺寸 | ATX 型式：12.0 x 8.8 吋 (30.5 x 22.4 公分) |



規格若有變動，恕不另行通知。

產品介紹

1

1.1 主機板安裝前

在您動手更改主機板上的任何設定之前，請務必先作好以下所列出的各項預防措施。



- 在處理主機板上的任何元件之前，請您先拔掉電腦的電源線。
- 為避免產生靜電，在拿取任何電腦元件時除了可以使用防靜電手環之外，您也可以觸摸一個有接地線的物品或者金屬物品像電源供應器外殼等。
- 在您安裝或移除任何元件之前，請確認 ATX 電源供應器的電源開關是切換到關閉（OFF）的位置，而最安全的做法是先暫時拔出電源供應器的電源線，等到安裝/移除工作完成後再將之接回。如此可避免因仍有電力殘留在系統中而嚴重損及主機板、周邊裝置、元件等。

1.2 主機板概述

當您安裝主機板到電腦機殼內時，請確認主機板與機殼大小相適應。



請確認在安裝或移除主機板前先拔除電源線，否則可能導致主機板元器件毀損與對使用者的人身傷害。

1.2.1 主機板的擺放方向

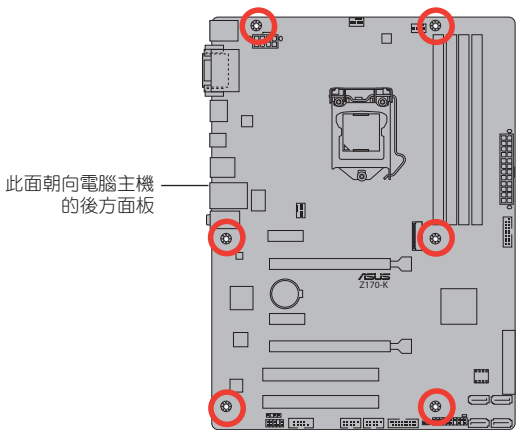
當您安裝主機板到電腦主機機殼內時，務必確認安裝的方向是否正確。主機板的外接插頭的方向應是朝向主機機殼的後方面板，而且您也會發現主機機殼後方面板會有相對應的預留孔位。

1.2.2 螺絲孔位

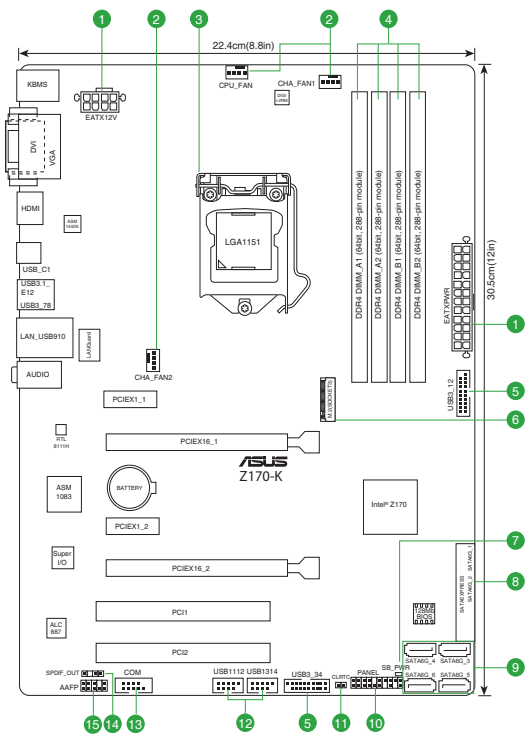
請將下圖所圈選出來的「六」個螺絲孔位對準主機機殼內相對位置的螺絲孔，接著再一一鎖上螺絲固定主機板。



請勿將螺絲鎖得太緊！否則容易導致主機板的印刷電路板產生龜裂。



1.2.3 主機板結構圖

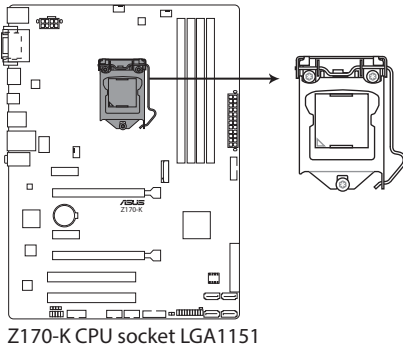


1.2.4 主機板元件說明

| 連接插槽/開關與跳線選擇區/插槽/指示燈 | 頁數 |
|--|------|
| 1. ATX 主板電源插槽 (24-pin EATXPWR、8-pin ATX12V) | 1-17 |
| 2. 中央處理器 / 機殼風扇電源插槽 (4-pin CPU_FAN, 4-pin CHA_FAN1-2) | 1-21 |
| 3. Intel® LGA1151 中央處理器插槽 | 1-3 |
| 4. DDR4 記憶體插槽 | 1-7 |
| 5. USB 3.0 擴充套件排線插槽 (20-1 pin USB3_12、USB3_34) | 1-16 |
| 6. M.2 Socket 3 | 1-18 |
| 7. 電力指示燈 (SB_PWR) | 1-23 |
| 8. Intel® Z170 SATAEXPRESS 裝置連接插座 (7-pin SATA 6G_12) | 1-20 |
| 9. Intel® Z170 Serial ATA 6.0 Gb/s 裝置連接插座 (7-pin SATA6G_3-6) | 1-19 |
| 10. 系統控制面板連接排針 (20-5 pin PANEL) | 1-22 |
| 11. CMOS 組態資料清除跳線 (2-pin CLRTC) | 1-12 |
| 12. USB 2.0 擴充套件排線插槽 (10-1 pin USB1112、USB1314) | 1-15 |
| 13. 序列埠連接插座 (10-1 pin COM) | 1-15 |
| 14. 數位音效連接排針 (4-1 pin SPDIF_OUT) | 1-16 |
| 15. 高傳真前面板音效連接排針 (10-1 pin AAFP) | 1-18 |

1.3 中央處理器 (CPU)

本主機板配備一組中央處理器插槽，是專為 LGA1151 腳位封裝的第六代 Intel® Core™ i7 / Core™ i5 / Core™ i3 / Pentium® / Celeron® 處理器所設計。

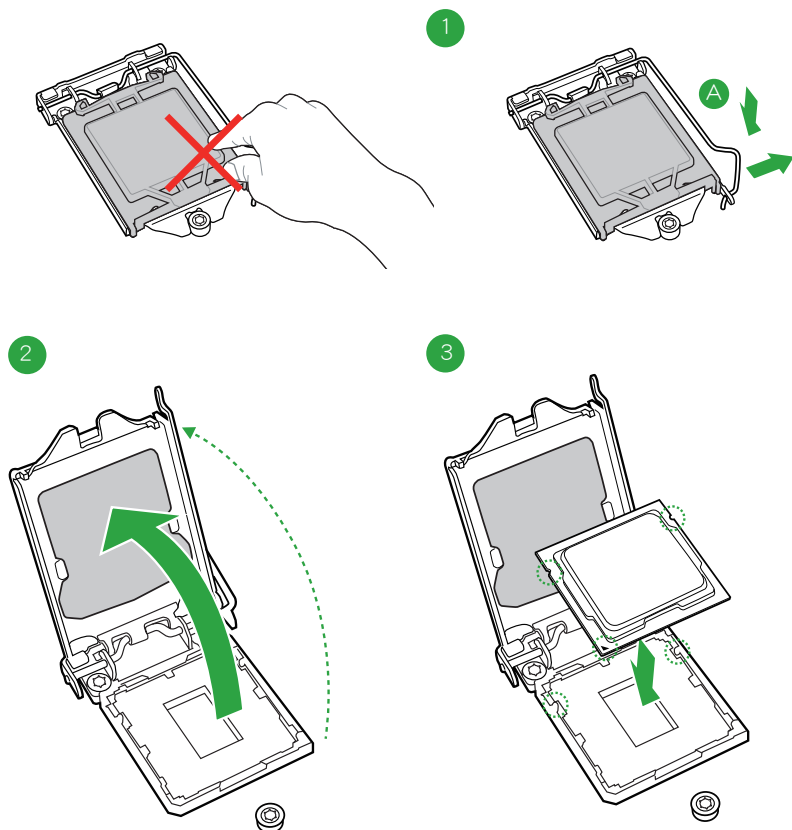


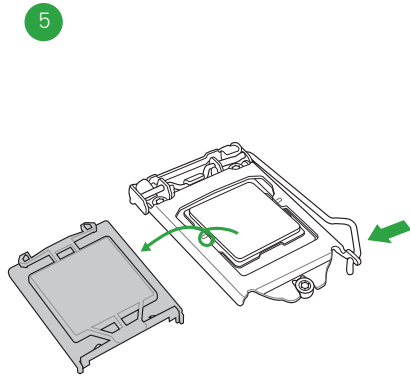
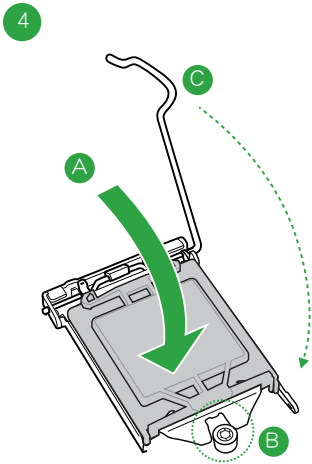
當您安裝處理器時，請確認所有的電源線都已拔除。



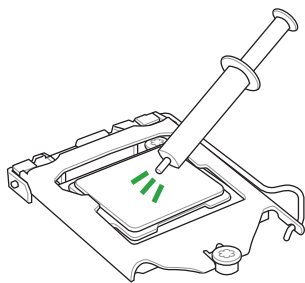
- 請確認您安裝的是 LGA1151 插槽專用的正確的處理器。請勿將 LGA1150、LGA1155 及 LGA1156 插槽的處理器安裝到 LGA1151 插槽。
- 在您購買本主機板之後，請確認在 LGA1151 插座上附有一個隨插即用的保護蓋，並且插座接點沒有彎曲變形。若是保護蓋已經遺失或是沒有保護蓋，或者是插座接點已經彎曲，請立即與您的經銷商聯絡。
- 在安裝完主機板之後，請將隨插即用的保護蓋保留下來。只有 LGA1151 插槽上附有隨插即用保護蓋的主機板符合 Return Merchandise Authorization (RMA) 的要求，華碩電腦才能為您處理產品的維修與保修。
- 本保固不包括處理器插座因遺失、錯誤的安裝或不正確地移除隨插即用保護蓋所造成的毀損。

1.3.1 安裝中央處理器



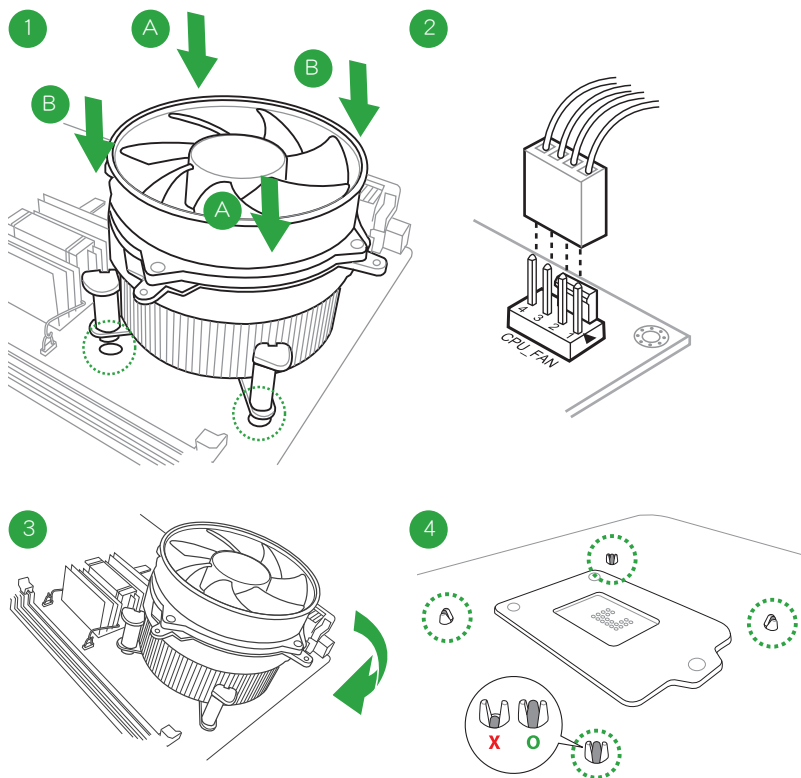


1.3.2 安裝散熱器和風扇

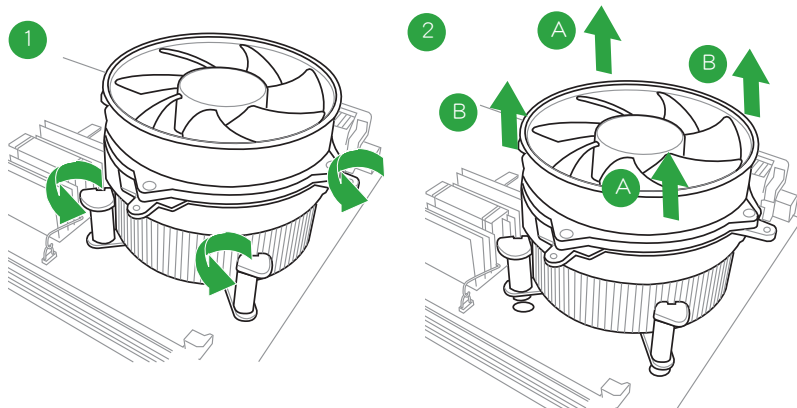


若您所購買的是散裝的處理器散熱器和風扇，在安裝散熱器和風扇之前，請確認散熱器或處理器上已正確塗上散熱膏。

請依照下面步驟安裝處理器的散熱器和風扇：



請按照以下的步驟卸除散熱器和風扇：



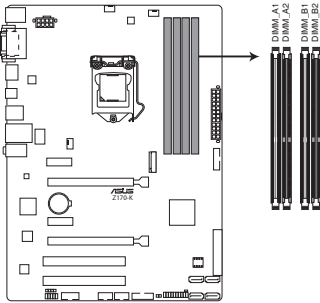
1.4 系統記憶體

1.4.1 概述

本主機板配備四組 DDR4 (DoubleData Rate, 雙倍資料傳送率) 記憶體插槽。DDR4 記憶體模組和 DDR、DDR2 或 DDR3 記憶體模組不同，請勿將 DDR、DDR2 或 DDR3 記憶體模組安裝在 DDR4 記憶體插槽。



根據 Intel 處理器規格，建議記憶體電壓低於 1.35V 以保護處理器。

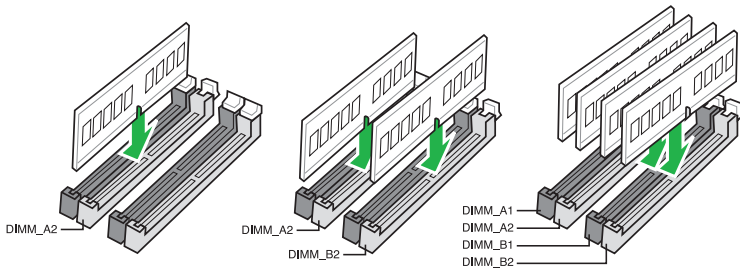


Z170-K 288-pin DDR4 DIMM sockets

1.4.2 記憶體設定

您可以任意選擇使用 2GB、4GB、8GB 与 16GB unbuffered non-ECC DDR3 記憶體模組至本主機板的 DIMM 插槽上。

記憶體建議設定





-
- 您可以在通道 A、通道 B 安裝不同容量的記憶體模組，在雙通道設定中，系統會偵測較低容量通道的記憶體容量。任何在較高容量通道的其他記憶體容量，會被偵測為單通道模式執行。
 - 由於 32-bit Windows 作業系統記憶體位址的限制，當您安裝 4GB 或更多的記憶體模組時，系統實際可用的總記憶體只有 3GB 或更少。為充分利用記憶體，您可以執行以下任一動作：
 - a) 若您使用 32-bit Windows 作業系統，建議系統記憶體最高安裝 3GB 即可。
 - b) 當您的主機板安裝 4GB 或更多的記憶體時，建議您安裝 64-bit Windows 作業系統。
 - c) 若需要更詳細的資料，請造訪 Microsoft 網站 <http://support.microsoft.com/kb/929605/zh-tw>。
-



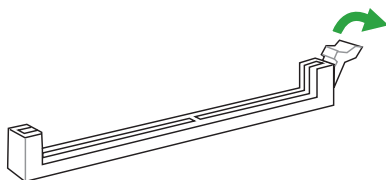
-
- 預設的記憶體運作頻率是依據其 SPD (Serial Presence Detect)。在預設狀態下，某些記憶體在超頻時的運作頻率可能會較供應商所標示的數值為低。若要讓記憶體模組以供應商的數值或更高的頻率運作，請參考「**Ai Tweaker 選單**」一節中，手動調整記憶體頻率的說明。
 - 請安裝相同 CAS Latency 的記憶體模組。為求最佳相容性，建議您安裝同廠牌、相同資料碼 (D/C) 版本的記憶體模組。請先與供應商確認並購買正確的記憶體模組。
-



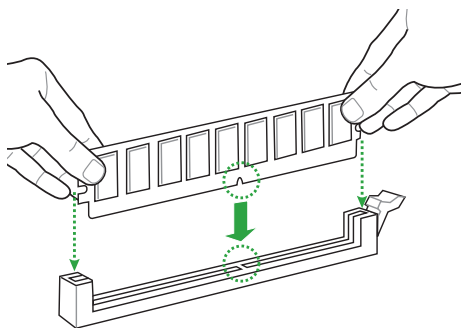
請造訪華碩網站 (<http://tw.asus.com>) 獲得最新記憶體合格供應商列表 (QVL)。

1.4.3 安裝記憶體模組

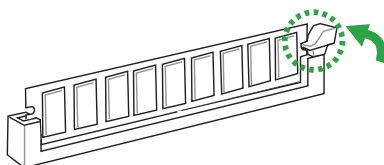
1



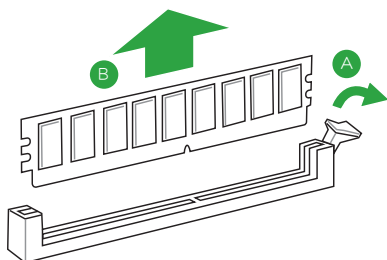
2



3



取出記憶體模組



1.5 擴充插槽

考慮到未來會擴充系統機能的可能性，本主機板提供了擴充插槽，在接下來的次章節中，將會描述主機板上這些擴充插槽的相關資訊。



安裝 / 移除任何擴充卡之前，請暫時先將電腦的電源線拔出。如此可免除因電氣殘留於電腦中而發生的意外狀況。

1.5.1 安裝擴充卡

請依照下列步驟安裝擴充卡：

1. 在安裝擴充卡之前，請先詳讀該擴充卡的使用說明，並且要針對該卡作必要的硬體設定變更。
2. 鬆開電腦主機的機殼蓋並將之取下（如果您的主機板已經放置在主機內）。
3. 找到一個您想要插入新擴充卡的空置插槽，並以十字螺絲起子鬆開該插槽位於主機背板的金屬擋板的螺絲，最後將金屬擋板移出。
4. 將擴充卡上的金手指對齊主機板上的擴充槽，接著慢慢地插入槽中，並以目視的方法確認擴充卡上的金手指已完全沒入擴充槽中。
5. 再用剛才鬆開的螺絲將擴充卡固定在機殼內。
6. 將電腦主機的機殼蓋裝回鎖好。

1.5.2 設定擴充卡

在安裝好擴充卡之後，接著還須藉由軟體設定來調整該擴充卡的相關設定。

1. 開啟電腦，接著更改必要的 BIOS 程式設定。若需要的話，您也可以參閱「第二章 BIOS 資訊」以獲得更多資訊。
2. 為加入的擴充卡指派一組尚未被系統使用到的 IRQ。
3. 為新的擴充卡安裝軟體驅動程式。



當您將 PCI 介面卡插在可以分享的擴充插槽時，請注意該介面卡的驅動程式是否支援 IRQ 分享或者該介面卡並不需要指派 IRQ。否則會容易因 IRQ 指派不當產生衝突，導致系統不穩定且該介面卡的功能也無法使用。

1.5.3 PCI 介面卡擴充插槽

本主機板內建的 PCI 插槽支援網路卡、SCSI 卡、USB 卡以及其它符合 PCI 規格的功能擴充卡。

1.5.4 PCI Express 3.0 x1 介面卡擴充插槽

本主機板支援 PCI Express 3.0 x1 網路卡、SCSI 卡與其他與 PCI Express 規格相容的卡。

1.5.5 PCI Express 3.0 x16 介面卡擴充插槽

本主機板配備兩個 PCI Express 3.0x16 插槽，可支援 PCI Express 3.0 x16 和 PCI Express 3.0 x16（x4 模式）規格的顯示卡以及其它符合 PCI Express 規格的功能擴充卡。

| VGA 設定 | PCI Express 運作模式 | |
|-----------------|---------------------|----------------------------|
| | PCIe 3.0 x16_1 (灰色) | PCIe 3.0 x16_2 (黑色, x4 模式) |
| 一張 VGA/PCIe 顯示卡 | x16 (建議使用單張顯示卡) | 無 |
| 兩張 VGA/PCIe 顯示卡 | x16 | x4 |



- 在單張顯示卡模式下，建議您將 PCI Express 3.0 x16 顯示卡安裝在 PCIe 3.0x16_1 (灰色) 插槽中，以獲得更佳的效能表現。
- 當在執行 CrossFireX™ 模式時，建議提供系統充足的電力供應。
- 當您安裝多張顯示卡時，建議您將機殼風扇的排線連接至主機板上標示 CHA_FAN1/2 的插座，以獲得更良好的散熱環境。

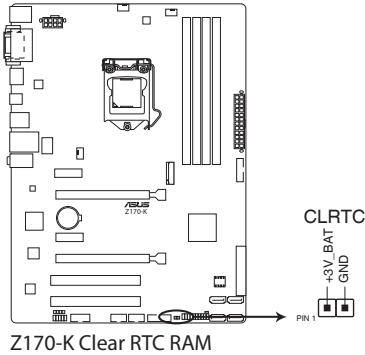
本主機板指定中斷要求

| | A | B | C | D | E | F | G | H |
|-------------------|----|---|----|----|---|---|---|---|
| PCIEx16_1 | 共享 | - | - | - | - | - | - | - |
| PCIEx16_2 | 共享 | - | - | - | - | - | - | - |
| PCIEx1_1 | - | - | 共享 | - | - | - | - | - |
| PCIEx1_2 | - | - | - | 共享 | - | - | - | - |
| PCI 1 | - | - | 共享 | - | - | - | - | - |
| PCI 2 | - | - | - | 共享 | - | - | - | - |
| Realtek 8111H LAN | - | - | - | 共享 | - | - | - | - |
| HD 音效 | 共享 | - | - | - | - | - | - | - |
| SATA 控制器 | 共享 | - | - | - | - | - | - | - |
| XHCI 控制器 | 共享 | - | - | - | - | - | - | - |

1.6 跳線選擇區

1. CMOS 組態資料清除 (2-pin CLRTC)

在主機板上的 CMOS 記憶體中記載著正確的時間與系統硬體組態等資料，這些資料並不會因電腦電源的關閉而遺失資料與時間的正確性，因為這個 CMOS 的電源是由主機板上的鋰電池所供應。



想要清除這些資料，可以依照下列步驟進行：

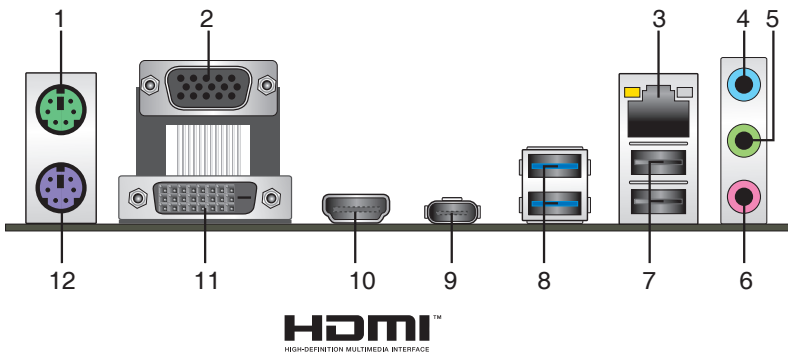
1. 關閉電腦電源，拔掉電源線；
2. 用一個金屬物體，如螺絲起子，將 CLRTC 跳線的兩個針腳短路。
3. 插上電源線，開啟電腦電源；
4. 當開機步驟正在進行時按著鍵盤上的 鍵進入 BIOS 程式畫面重新設定 BIOS 資料。



- 如果上述方法無效，請將內建電池移除，並再次將此兩針短路以清除 CMOS RTC RAM 資料。CMOS 清除完畢後，重新安裝電池。
- 如果您是因為超頻的緣故導致系統無法正常開機，您無須使用上述的組態資料清除方式來排除問題。建議可以採用 C.P.R (CPU 參數自動回復) 功能，只要將系統重新啟動 BIOS 即可自動回復預設值。

1.7 元件與周邊裝置的連接

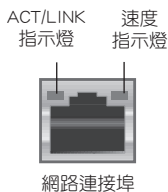
1.7.1 後側面板連接埠



1. PS/2 滑鼠連接埠（綠色）：將 PS/2 滑鼠插頭連接到此連接埠。
2. VGA 連接埠：這組 15-pin 連接埠可連接 VGA 顯示螢幕或其他 VGA 硬體裝置。
3. RJ-45 網路連接埠：該連接埠可透過 Gigabit 網路線連接至 LAN 網路。請參考下表中各燈的說明。

網路指示燈說明

| Activity/Link 指示燈 | | 速度指示燈 | |
|-------------------|-------------|-------|--------------|
| 狀態 | 描述 | 狀態 | 描述 |
| 關閉 | 沒有連接 | 關閉 | 連接速度 10Mbps |
| 橘色 | 已連接 | 橘色 | 連接速度 100Mbps |
| 橘色（閃爍） | 資料傳送中 | 綠色 | 連接速度 1Gbps |
| 橘色（閃爍後恆亮） | 準備從 S5 狀態喚醒 | | |



4. 音效輸入連接埠（淺藍色）：您可以將磁帶、CD、DVD 播放器等的音效輸出端連接到此音效輸入連接埠。
5. 音效輸出連接埠（草綠色）：您可以連接耳機或喇叭等的音效接收裝置。在 4.1 聲道、5.1 聲道、7.1 聲道的喇叭設定模式時，本連接埠是作為連接前置主聲道喇叭之用。
6. 麥克風連接埠（粉紅色）：此連接埠連接至麥克風。



在 2.1、4.1、5.1、7.1 聲道音效設定上，音效輸出、音效輸入與麥克風連接埠的功能會隨著聲道音效設定的改變而改變，如下表所示。

2.1、4.1、5.1 或 7.1 聲道音效設定

| 連接埠 | 耳機/2.1 聲道喇叭輸出 | 4.1 聲道喇叭輸出 | 5.1 聲道喇叭輸出 | 7.1 聲道喇叭輸出 |
|-----------|---------------|------------|------------|------------|
| 淺藍色 (後面板) | 聲音輸入端 | 後置喇叭輸出 | 後置喇叭輸出 | 後置喇叭輸出 |
| 草綠色 (後面板) | 聲音輸出端 | 前置喇叭輸出 | 前置喇叭輸出 | 前置喇叭輸出 |
| 粉紅色 (後面板) | 麥克風輸入端 | 麥克風輸入端 | 中央/重低音喇叭輸出 | 中央/重低音喇叭輸出 |
| 草綠色 (前面板) | - | - | - | 側邊環繞喇叭輸出 |



要設定 7.1 聲道音效，請使用前面板具有 HD 音效插孔的機殼，以支援 7.1 聲道音效輸出。

7. **USB 2.0 裝置連接埠**：這二組 4-pin 通用序列匯流排 (USB) 連接埠可連接到使用 USB 2.0/1.1 介面的硬體裝置。
8. **USB 3.1 裝置連接埠 (湖藍色, A 型)**：這些 9-pin 通用序列匯流排 (USB) 連接埠可連接到使用 USB 3.1 介面的硬體裝置。



- 由於 USB 3.1 和 USB 3.0 控制器限制，USB 3.1 和 USB 3.0 裝置僅可在 Windows® 作業系統環境中，且安裝了 USB 3.1 和 USB 3.0 驅動程式後才可使用。
- 強烈建議您將 USB 3.1 和 USB 3.0 裝置連接到 USB 3.1 和 USB 3.0 連接埠，以得到更快的傳輸速率與更好的效能。

9. **USB 5Gb/s 裝置連接埠 (C 型)**：這些 24-pin 通用序列匯流排 (USB) 連接埠可連接到使用 USB C 介面的硬體裝置。
10. **HDMI 連接埠**：此高解析多媒體連接埠 (High-Definition Multimedia Interface)，相容 HDCP，可播放 HD DVD、Blu-Ray 與其他保護內容。
11. **DVI-D 連接埠**：連接任何 DVI-D 相容裝置。



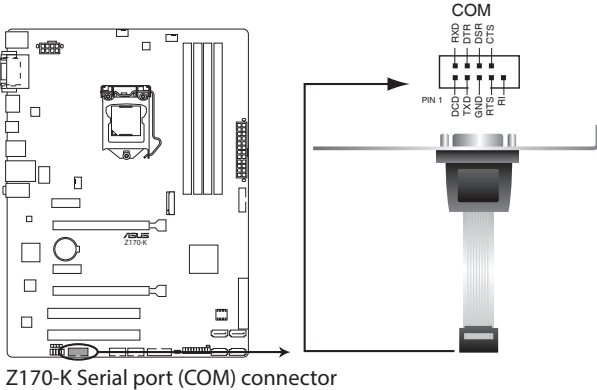
DVI-D 無法將訊號轉換為 RGB 輸出至 CRT 顯示器，且不相容 DVI-I。

12. **PS/2 鍵盤連接埠 (紫色)**：將 PS/2 鍵盤插頭連接到此連接埠。

1.7.2 內部連接埠

1. 序列埠連接插座 (10-1 pin COM)

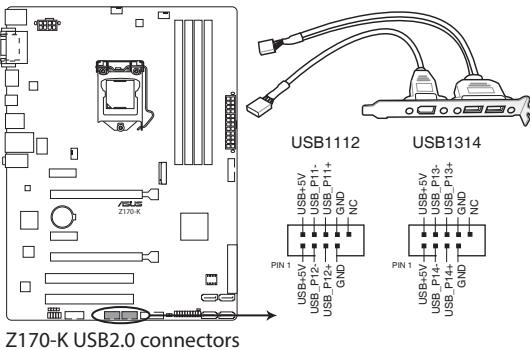
這組插座是用來連接序列埠 (COM)。將序列埠模組的排線連接到這個插座，接著將該模組安裝到機殼後側面板空的插槽中。



序列埠 (COM) 模組為選購配備，請另行購買。

2. USB 2.0 擴充套件排線插座 (10-1 pin USB1112、USB1314)

這些 USB 擴充套件排線插槽支援 USB 2.0 規格，將 USB 模組排線連接到任何一個插槽，然後將模組安裝到機殼後側面板中開放的插槽。這些 USB 插槽與 USB 2.0 規格相容，並支援傳輸速率最高達 480Mbps。



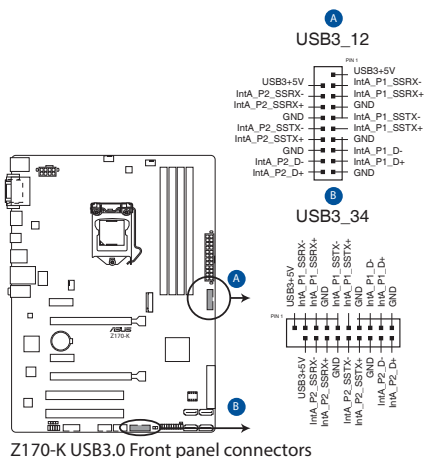
請勿將 1394 排線連接到 USB 插座上，這麼做可能會導致主機板的毀損。



USB 2.0 模組需另行購買。

3. USB 3.0 擴充套件排線插座 (20-1 pin USB3_12、USB3_34)

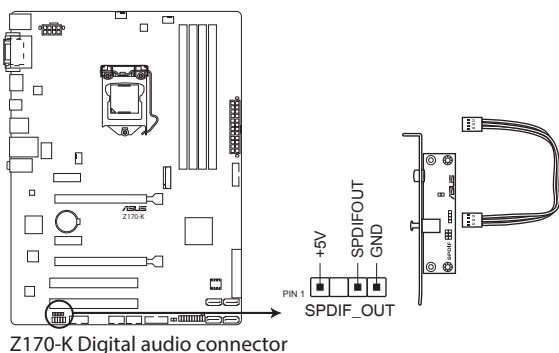
這個插槽用來連接額外的 USB 3.0 連接埠模組，並與 USB 2.0 規格相容。若是您的機殼提供有 USB 3.0 前面板連接排線，將該排線連接至本插槽，就可擁有前面板 USB 3.0 解決方案，支援傳送速率最高達 5Gbps，可對 USB 充電裝置進行快速充電並優化能效。



USB 3.0 模組需另行購買。

4. 數位音效連接排針 (4-1 pin SPDIF_OUT)

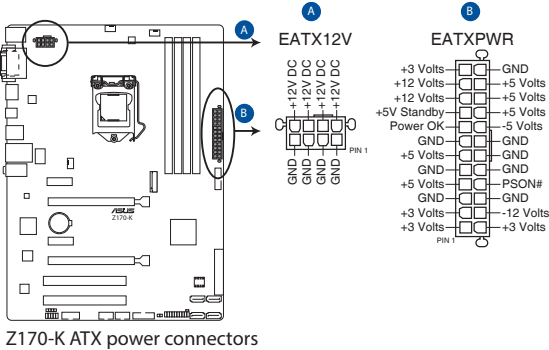
此組排針用於附加的 Sony/Philips (S/PDIF) 數位音效連接埠。將 S/PDIF 音效輸出模組的連接線連接至排針，然後將此模組安裝至系統機殼後面的插槽中。



S/PDIF 模組需另行購買。

5. ATX 主機板電源插槽 (24-pin EATXPWR、8-pin EATX12V)

這些電源插槽用來連接到一個 ATX 電源供應器。電源供應器所提供的連接插頭已經過特別設計，只能以一個特定方向插入主機板上的電源插槽。找到正確的插入方向後，僅需穩穩地將之套進插槽中即可。



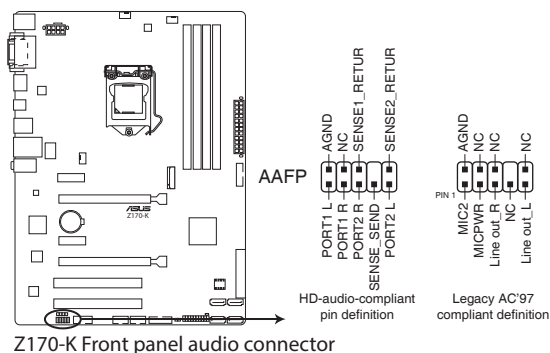
Z170-K ATX power connectors



- 建議您使用符合 ATX 12V 2.0 (或更新) 規範的電源 (PSU)，能提供至少 350W 高功率的電源。
- 請務必連接 4-pin/8-pin ATX +12V 電源插頭，否則可能無法順利開啟電腦。
- 如果您的系統會搭載相當多的周邊裝置，請使用較高功率的電源以提供足夠的裝置用電需求。不適用或功率不足的電源，有可能會導致系統不穩定或難以開機。
- 若您要使用二張高端 PCI Express x16 介面卡，請使用 1000W 及以上電源 (PSU) 以確保系統穩定性。

6. 高傳真前面板音效連接排針 (10-1 pin AAFP)

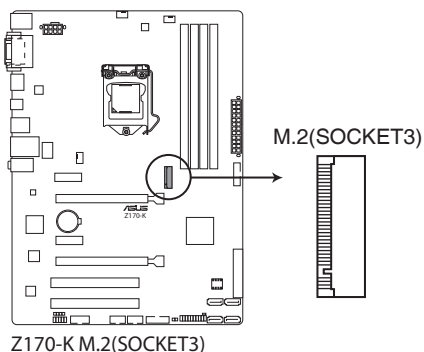
這組音效外接排針供您連接到前面板的音效排線，除了讓您可以輕鬆地透過主機前面板來控制音效輸出 / 入等功能，並且支援 AC' 97 或 HD Audio 音效標準。將前面板音效輸出 / 入模組的排線的一端連接到這個插槽上。



- 建議您將支援高傳真 (high definition) 音效的前面板音效模組連接到這組排針，如此才能得到高傳真音效的功能。
- 預設情況下，本連接埠設定為 [HD]。若要將高傳真音效前面板模組安裝至本接針，請將 BIOS 程式中 **Front Panel Type** 項目設定為 [HD]，若要將 AC 97 音效前面板模組安裝至本接針，請將此項目設定為 [AC 97]。

7. M.2 socket 3

這個插槽用來安裝 M.2 (NGFF) 固態硬碟。



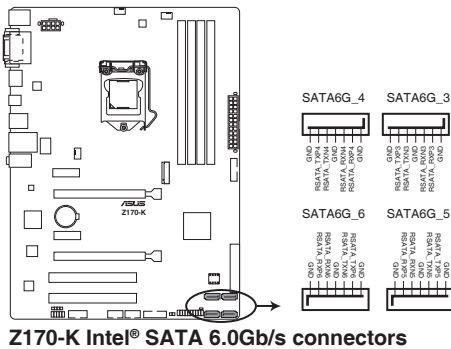
M.2 (NGFF) 固態硬碟為選購配備，請另行購買。



- 這個插槽支援 M Key、2242/2260/2280 型儲存裝置。
- M.2 和 SATA Express 插槽均支援 PCIe 模式和 SATA 模式。兩者共享 SATA 模式，M.2 插槽的 SATA 模式優先權高於 SATA Express 插槽的 SATA 模式。當 M.2 插槽連接 PCIe 模式裝置時，SATA Express 插槽可使用 PCIe 模式的 SATA Express 裝置，或連接兩個 SATA 裝置；當 M.2 插槽連接 SATA 模式裝置時，SATA Express 插槽僅可使用 PCIe 模式的 SATA Express 裝置，或者在 SATA Express 的 SATA6G_2 插槽連接一個 SATA 裝置（其中的 SATA6G_1 插槽此時不可用）。
- M.2 插槽裝置傳輸速度高達 32Gb/s。
- 當 PCIe M.2 裝置使用 Intel® Desktop Responsiveness 技術時，請確認設定 Windows® UEFI 作業系統為 RAID 模式。

8. Intel® Z170 Serial ATA 6.0 Gb/s 裝置連接插槽 (7-pin SATA6G_3-6)

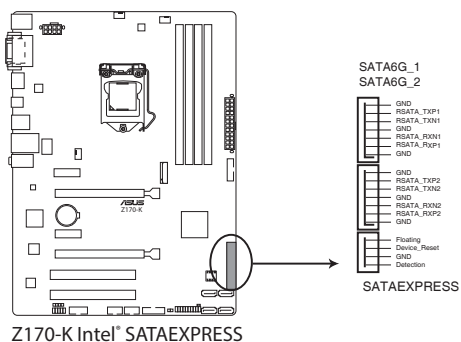
這些插槽可支援使用 Serial ATA 6.0Gb/s 排線來連接 Serial ATA 6.0Gb/s 硬碟。



若要使用熱抽換和 NCQ，請將 BIOS 中的 SATA Mode Selection 項目設為 [AHCI]。請參閱 2.6.5 SATA 裝置設定 (SATA Configuration) 一節的詳細說明。

9. Intel® Z170 SATAEXPRESS 裝置連接插槽

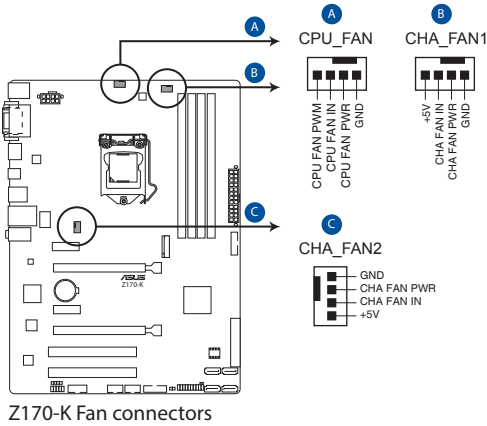
此插槽可透過 SATAEXPRESS 訊號接收線連接至 SATAEXPRESS 硬碟機。



- SATA Express 裝置連接插槽可支援一個 SATA Express 連接埠裝置或兩個 SATA 裝置。
- M.2 和 SATA Express 插槽均支援 PCIe 模式和 SATA 模式。兩者共享 SATA 模式，M.2 插槽的 SATA 模式優先權高於 SATA Express 插槽的 SATA 模式。當 M.2 插槽連接 PCIe 模式裝置時，SATA Express 插槽可使用 PCIe 模式的 SATA Express 裝置，或連接兩個 SATA 裝置；當 M.2 插槽連接 SATA 模式裝置時，SATA Express 插槽僅可使用 PCIe 模式的 SATA Express 裝置，或者在 SATA Express 的 SATA6G_2 插槽連接一個 SATA 裝置（其中的 SATA6G_1 插槽此時不可用）。

10. 中央處理器 / 機殼風扇電源插槽 (4-pin CPU_FAN、4-pin CHA_FAN1/2)

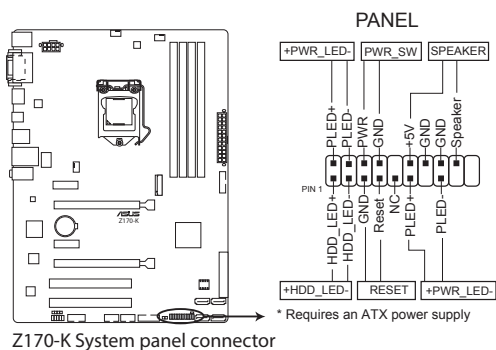
將風扇電源接頭連接到這三組風扇電源插槽，確定每一條黑線與這些插槽的接地端 (GND) 相匹配。



千萬要記得連接風扇的電源，若系統中缺乏足夠的風量來散熱，那麼很容易因為主機內部溫度逐漸升高而導致當機，甚至更嚴重者會燒毀主機板上的電子元件。注意：這些插槽並不是單純的排針！不要將跳線帽套在它們的針腳上。CPU_FAN 插槽支援處理器風扇最大達 1 安培 (12 瓦) 的風扇電源。

11. 系統控制面板連接排針 (20-5 pin PANEL)

這一組連接排針包括了數個連接到電腦主機前面板的功能接針。



- 系統電源指示燈連接排針 (4-pin +PWR_LED-)

這組排針可連接到電腦主機面板上的系統電源指示燈。在您啟動電腦並且使用電腦的情況下，該指示燈會持續亮著；而當指示燈閃爍時，即表示電腦正處於睡眠模式中。

- 硬碟動作指示燈連接排針 (2-pin +HDD_LED-)

您可以連接此組 HDD_LED 接針到電腦主機面板上的硬碟動作指示燈，如此一旦硬碟有存取動作時，指示燈隨即亮起。

- 機殼喇叭連接排針 (4-pin SPEAKER)

這組 4-pin 排針連接到電腦主機機殼中的喇叭。當系統正常開機便可听到嗶嗶聲，若開機時發生問題，則會以不同長短的音調來警示。

- ATX 電源/軟關機開關連接排針 (2-pin PWR_SW)

這組排針連接到電腦主機面板上控制電腦電源的開關。

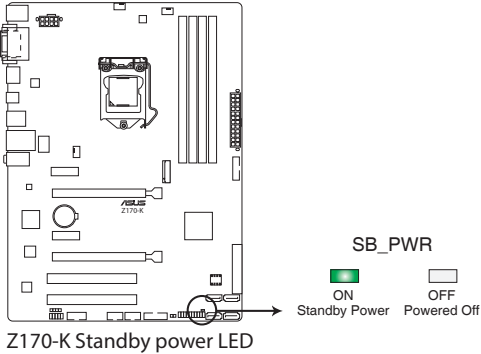
- 軟開機開關連接排針 (2-pin RESET)

這組兩腳位排針連接到電腦主機面板上的 Reset 開關。可以讓您在不需要關掉電腦電源即可重新開機，尤其在系統當機的時候特別有用。

1.8 內建 LED 指示燈

1. 電力指示燈 (SB_PWR)

當主機板上內建的電力指示燈 (SB_PWR) 亮著時，表示目前系統是處於正常運作、省電模式或者軟關機的狀態中，並非完全斷電。這個指示燈可用來提醒您，在安裝或移除任何的硬體裝置之前，都必須先移除電源，等待指示燈熄滅才可進行。請參考下圖所示。



1.9 軟體支援

1.9.1 安裝作業系統

本主機板完全適用於 Windows® 7 (32bit/64bit)、Windows® 8.1 (64bit) 與 Windows® 10 (64bit) 作業系統。使用最新版本的作業系統並且不定時地升級，是讓硬體配備得到最佳工作效率的有效方法。



由於主機板與周邊硬體裝置的選項設定繁多，本章僅就軟體的安裝程式供您參考。您也可以參閱您使用的作業系統說明檔案以取得更詳盡的資訊。

1.9.2 驅動程式與公用程式光碟資訊

隨貨附贈的驅動程式與公用程式光碟包括了數個有用的軟體與公用程式，將它們安裝到系統中可以強化主機板的機能。



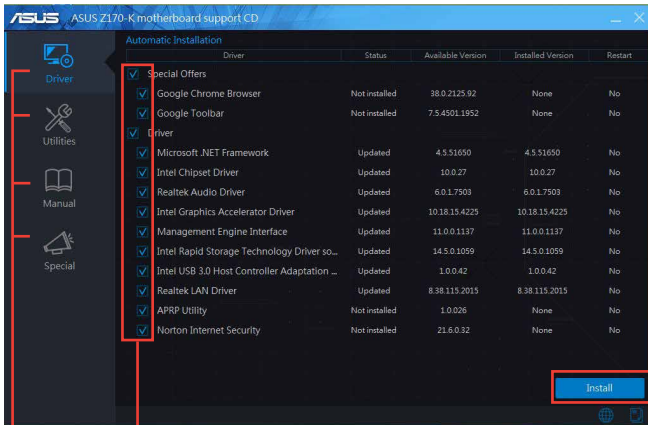
驅動程式與公用程式光碟的內容若有更新，恕不另行通知。請造訪華碩網站 (<http://tw.asus.com>) 了解更新資訊。

執行驅動程式與公用程式光碟

欲開始使用驅動程式與公用程式光碟，僅需將光碟放入您的光碟機中即可。若您的系統已啟動光碟「自動播放」的功能，那麼稍待一會兒光碟會自動顯示「重點提示」選單。點選「驅動程式」、「工具程式」、「使用手冊」、「聯絡資訊」標籤頁可顯示對應的選單。



以下畫面僅供參考。



點選安裝各項
驅動程式

點選圖示可顯示所支援的
DVD 資料

選擇一個您需要安裝的
項目 / 子項目



如果歡迎視窗並未自動出現，那麼您也可以到驅動程式與公用程式光碟中的 BIN 資料夾裡直接點選 ASSETUP.EXE 主程式開啟選單視窗。

BIOS 資訊

2

2.1 管理、更新您的 BIOS 程式



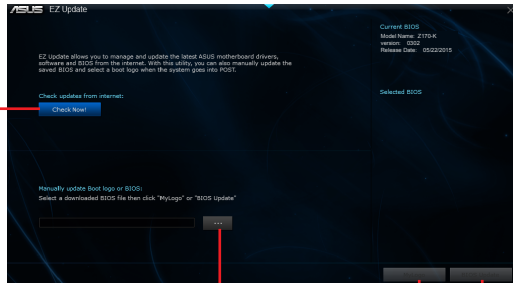
- 建議您先將主機板原始的 BIOS 程式備份到一片 USB 隨身碟中，以備您往後需要再度安裝原始的 BIOS 程式。使用華碩線上更新程式來拷貝主機板原始的 BIOS 程式。
- 本章節的屏幕截圖均以 Z170-K 0305 版本為例。畫面僅供參考。

2.1.1 EZ Update

EZ Update 可自動更新主機板的軟體、驅動程式與 BIOS 程式。使用這個公用程式，您也可以手動更新已儲存的 BIOS 並選擇系統進入開機自我測試（POST）時的開機圖案。

要開啟 EZ Update，在 AI Suite 3 主選單中點選 EZ Update。

點選自動更新主機板的軟體、驅動程式與韌體



點選從檔案搜尋並選擇 BIOS

點選選擇開機圖案

點選更新 BIOS



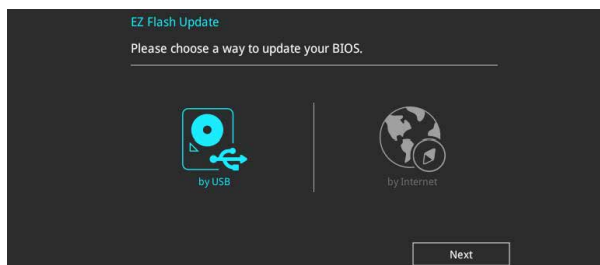
在使用 EZ Update 之前，請先確認您已經透過內部網路對外連線，或者透過網際網路服務供應商（ISP）所提供的連接方式連線到網際網路。

2.1.2 使用華碩 EZ Flash 3 更新 BIOS 程式

華碩 EZ Flash 3 程式讓您能輕鬆的更新 BIOS 程式，可以不必再到作業系統模式下執行。



- 請載入 BIOS 預設設定以保證系統相容性與穩定性。在 **Exit** 選單中選擇 **Load Optimized Defaults** 項目來回復 BIOS 預設設定。請參閱「2.1.0 離開 BIOS 程式」一節的詳細說明。
- 若要透過網際網路來更新 BIOS，請先檢查您的網際網路連線。



請依據以下步驟使用 EZ Flash 3 更新 BIOS：

1. 進入 BIOS 設定程式的進階模式 (Advanced Mode) 畫面，來到 Tool 選單並選擇 ASUS EZ Flash 3 Utility 並按下 <Enter> 鍵將其開啟。
2. 依照以下步驟透過 USB 裝置或網際網路來更新 BIOS。

透過 USB 裝置更新

- a) 將儲存有最新 BIOS 檔案的 USB 隨身碟插入 USB 連接埠，然後選擇「by USB」。
- b) 按 <Tab> 鍵切換到「Drive」區域。
- c) 按上/下方向鍵找到儲存有最新 BIOS 檔案的 USB 隨身碟，然後按下 <Enter> 鍵。
- d) 按 <Tab> 鍵切換到「Folder」區域。
- e) 按上/下方向鍵找到最新 BIOS 檔案，接著按下 <Enter> 鍵開始更新 BIOS。

透過網際網路更新

- a) 選擇「by Internet」。
 - b) 按左/右方向鍵選擇一種網際網路連線方式，然後按下 <Enter> 鍵。
 - c) 按照螢幕提示完成更新。
3. 更新完成後重新啟動電腦。



- 本功能僅支援採用 FAT 32/16 格式單一磁區的 USB 裝置，如 USB 隨身碟。
- 當更新 BIOS 時，請勿關閉或重置系統以避免系統開機失敗。

2.1.3 使用 CrashFree BIOS 3 程式回復 BIOS 程式

華碩最新自行研發的 CrashFree BIOS 3 工具程式，讓您在當 BIOS 程式與資料被病毒入侵或損毀時，可以輕鬆地從驅動程式與公用程式光碟中，或是從含有最新或原始 BIOS 檔案的 USB 隨身碟中回復 BIOS 程式的資料。



- 使用此程式前，請將行動儲存裝置中的 BIOS 檔案重新命名為：Z170K.CAP。
- 驅動程式與公用程式光碟中的 BIOS 可能不是最新版本。請造訪華碩網站 (<http://tw.asus.com>) 來下載最新的 BIOS 程式。

回復 BIOS 程式：

請依據下列步驟回復 BIOS 程式：

1. 開啟系統。
2. 將儲存有 BIOS 檔案的驅動程式與公用程式光碟放入光碟機，或 USB 隨身碟插入 USB 連接埠。
3. 接著工具程式便會自動檢查裝置中是否存有 BIOS 檔案。當搜尋到 BIOS 檔案後，工具程式會開始讀取 BIOS 檔案並自動進入 EZ Flash 3 公用程式。
4. 系統要求您進入 BIOS 設定程式來回復 BIOS 設定。為保證系統的相容性與穩定性，建議您按下 <F5> 來載入預設的 BIOS 設定值。



當更新 BIOS 時，請勿關閉或重置系統！若是這麼做，將可能導致系統開機失敗。

2.1.4 華碩 BIOS Updater

華碩 BIOS Updater 可讓您在 DOS 環境下更新 BIOS 檔案。



以下畫面僅供參考，可能與您所見到的 BIOS 畫面有所差異。

更新 BIOS 之前

1. 準備好主機板的驅動程式與公用程式光碟，及一個 USB 隨身碟。
2. 從華碩網站 (<http://www.asus.com/tw/support>) 下載最新的 BIOS 檔案和 BIOS Updater 工具程式，並將它們儲存於 USB 隨身碟中。



DOS 環境中不支援 NTFS 格式。請確保 USB 隨身碟是 FAT32/16 格式單一磁區。

3. 關閉電腦。
4. 請確保電腦配有 DVD 光碟機。

在 DOS 環境中啟動系統

1. 將帶有 DOS 系統的，儲存有最新的 BIOS 檔案和 BIOS Updater 工具程式的 USB 隨身碟連接到電腦的 USB 連接埠。
2. 開啟電腦，然後按下 <F8> 執行選擇開機裝置畫面。
3. 選擇開機裝置畫面出現後，將驅動程式與公用程式光碟插入光碟機，然後選擇光碟機作為開機裝置。

```
Please select boot device:
↑ and ↓ to move selection
ENTER to select boot device
ESC to boot using defaults
-----
P2: ST3808110AS (76319MB)
aigo miniking (250MB)
UEFI: (FAT) ASUS DRW-2014L1T(4458MB)
P1: ASUS DRW-2014L1T(4458MB)
UEFI: (FAT) aigo miniking (250MB)
Enter Setup
```

4. 當啟動資訊出現時，在 5 秒內按下 <Enter> 以顯示 FreeDOS 提示符。

```
ISOLINUX 3.20 2006-08-26 Copyright (C) 1994-2005 H. Peter Anvin
A Bootable DVD/CD is detected. Press ENTER to boot from the DVD/CD.
If no key is pressed within 5 seconds, the system will boot next priority device
automatically. boot:
```

3. 在 FreeDOS 提示符後輸入 d，然後按下 <Enter>，從磁碟 C（光碟機）切換到磁碟 D（USB 隨身碟）。

```
Welcome to FreeDOS (http://www.freedos.org)!
C: /> d:
D: />
```

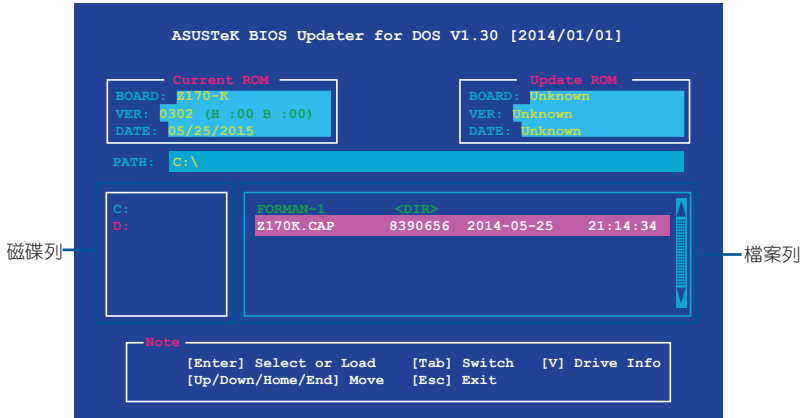
更新 BIOS 檔案

請依照以下步驟用 BIOS Updater 工具程式更新 BIOS 檔案：

1. 在 FreeDOS 提示符後輸入 **bupdater /pc /g** 並按下 <Enter>。

```
D:\>bupdater /pc /g
```

2. BIOS Updater 畫面出現，按下 <Tab> 鍵從檔案列切換至磁碟列，然後選擇 D:。



3. 按下 <Tab> 鍵，從磁碟列切換至檔案列，然後使用 <Up/Down/Home/End> 鍵來選擇 BIOS 檔案並按下 <Enter>。
4. BIOS Updater 會檢查您所選擇的 BIOS 檔案，並提示您確認是否要更新 BIOS。



由於安全規定，不支援 BIOS 備份功能。

5. 選擇 [Yes] 並按下 <Enter>。當 BIOS 更新完畢後，按 <ESC> 離開 BIOS Updater。
6. 重新開啟您的電腦。



當更新 BIOS 時，請勿關閉或重置系統！若是這麼做，將可能導致系統開機失敗。



請讀取出廠預設值來保持系統的穩定。請在「Exit」選單中選擇 Load Optimized Defaults 項目。

2.2 BIOS 設定程式

BIOS 設定程式用於更新或設定 BIOS。BIOS 設定畫面中標示了操作功能鍵與簡明的操作說明，幫助您進行系統設定。

在啟動電腦時進入 BIOS 設定程式

在系統自我測試 (POST) 過程中按下 <Delete> 或 <F2> 鍵。若不按下 <Delete> 或 <F2> 鍵，自我測試會繼續進行。

在 POST 後進入 BIOS 設定程式

請按照以下步驟在 POST 後進入 BIOS 設定程式：

- 按下 <Ctrl> + <Alt> + 鍵。
- 按下機殼上的 <RESET> 鍵重新開機。
- 您也可以將電腦關閉然後再重新開機。請在嘗試了以上二種方法失敗後再選擇這一操作。



透過電源鍵、Reset 鍵或 <Ctrl> + <Alt> + 鍵強迫正在運作的系統重新開機會毀損到您的資料或系統，我們建議您正確地關閉正在運作的系統。



- 本章節的 BIOS 程式畫面僅供參考，將可能與您所見到的畫面有所差異。
 - 請造訪華碩網站 (<http://tw.asus.com>) 來下載最新的 BIOS 程式。
 - 若您要使用滑鼠控制 BIOS 設定程式，請在主機板上連接一個 USB 滑鼠。
 - 預設的 BIOS 設定可確保本主機板在大多數情況下都保持最佳效能。變更任何 BIOS 設定後，若系統變得不穩定，請下載 BIOS 預設設定以保證系統相容性與穩定性。在 Exit 選單中選擇 **Load Optimized Defaults** 項目來回復 BIOS 預設設定。
 - 變更任何 BIOS 設定後，若系統無法啟動，嘗試清除 CMOS 資料並將主機板回復至預設設定。請參閱「1.6 跳線選擇區」一節中關於清除 RTC RAM 的詳細說明。
-

BIOS 選單畫面

BIOS 設定程式有二種使用模式：EZ 模式 (EZ Mode) 與進階模式 (Advanced Mode)。您可以在「Exit」選單中變更模式，或透過 EZ 模式/進階模式畫面中的 **Exit/Advanced Mode** 按鈕來變更。

2.2.1 EZ 模式 (EZ Mode)

本主機板的 BIOS 設定程式的預設值為 EZ Mode。您可以在 EZ Mode 中檢視系統基本資料，並可以選擇顯示語言、喜好設定及開機裝置順序。若要進入 Advanced Mode，請點選 **Advanced Mode (F7)**，或是按下 <F7> 快速鍵。



進入 BIOS 設定程式的畫面可個人化設定，請參考「2.8 啟動選單 (Boot)」中 Setup Mode 項目的說明。

本項目顯示 CPU/主機板溫度、CPU 電壓輸出、CPU/機殼風扇速度與 SATA 資訊

選擇 BIOS 程式顯示的語言

顯示已選擇模式的系統內容，點選 <Enter> 來切換 EZ System 調整模式

建立儲存裝置 RAID 與設定系統超頻

The screenshot shows the ASUS UEFI BIOS Utility in EZ Mode. The top bar displays the date and time (01/06/2014, 08:17) and language (English). The main area is divided into several sections: Information (Z170-K BIOS Ver. 0305, Intel(R) Core(TM) i5-6400 CPU @ 2.70GHz, Speed: 2700 MHz, Memory: 4096 MB (DDR4 2133MHz)), CPU Temperature (40°C), CPU Core Voltage (0.976 V), Motherboard Temperature (26°C), DRAM Status (DIMM_A1: N/A, DIMM_A2: G-Skill 4096MB 2133MHz, DIMM_B1: N/A, DIMM_B2: N/A), SATA Information (SATA6G_1-6: N/A), Intel Rapid Storage Technology (On), CPU FAN (3300 RPM), and Boot Priority (UEFI: SanDisk Cruzer Blade 1.26 (3819MB), SanDisk Cruzer Blade 1.26 (3819MB)). The bottom navigation bar includes options like Default(F5), Save & Exit(F10), Advanced Mode(F7), and Search on FAQ.

啟動或關閉 SATA RAID 模式來使用 Intel Rapid Storage 技術

載入預設值

顯示開機裝置

搜尋常見問題解答

顯示 CPU 風扇轉速。點選按鈕可手動調整風扇

儲存變更並重新開啟系統

顯示 Advanced 模式選單 選擇開機裝置順序



開機裝置的選項將依您所安裝的裝置而異。

2.2.2 進階模式 (Advanced Mode)

Advanced Mode 提供您更進階的 BIOS 設定選項。以下為 Advanced Mode 畫面的範例，各個設定選項的詳細說明請參考之後的章節。



若要進入 EZ Mode，請點選 **EzMode (F7)** 按鈕或是按下 <F7> 快速鍵。

The screenshot shows the ASUS UEFI BIOS Utility in Advanced Mode. The interface is dark-themed with blue accents. At the top, there's a header with the date '04/14/2019', time '01:19', and language 'English'. Below the header is a navigation bar with tabs: 'My Favorites', 'Main', 'AI Tweaker', 'Advanced', 'Monitor', 'Boot', 'Tool', and 'Exit'. The 'Advanced' tab is selected. The main area is divided into several sections: 'Enhanced C-states' (with sub-items like CPU C3 Report, CPU C6 Report, etc.), 'CFG lock', 'Power Limit 3 Settings', 'Power Limit 4 Settings', and 'Configure MSR 0xE2[15], CFG lock bit.'. On the right, there's a 'Hardware Monitor' section showing CPU and Memory status. At the bottom, there's a footer with 'Version 2.17.1246. Copyright (C) 2015 American Megatrends, Inc.' and a 'Last Modified' field. A 'EzMode(F7)' button is visible in the bottom right corner.

Labels in the image:

- 功能表列 (Navigation bar)
- 我的最愛 (My Favorites)
- 語言 (Language)
- Q-Fan 控制 (Q-Fan Control)
- EZ Tuning 精靈 (EZ Tuning Wizard)
- 快速筆記 (Quick Note)
- 快速鍵 (Hot Keys)
- 子選單 (Sub-menu)
- 項目說明 (Item description)
- 設定值 (Setting value)
- 捲軸 (Scrollbar)
- 上次修改的設定值 (Last modified setting value)
- 選單項目 (Menu item)
- 設定視窗 (Setting window)
- 回到 EZ Mode (Return to EZ Mode)
- 顯示處理器/主機板溫度、處理器與記憶體電壓輸出 (Display processor/motherboard temperature, processor and memory voltage output)

功能表列

BIOS 設定程式最上方各選單功能說明如下：

| | |
|--------------|------------------------------|
| My Favorites | 本項目將記錄時常使用的系統設定及設定值。 |
| Main | 本項目提供系統基本設定。 |
| Ai Tweaker | 本項目提供超頻設定。 |
| Advanced | 本項目提供系統進階功能設定。 |
| Monitor | 本項目提供溫度、電源及風扇功能設定。 |
| Boot | 本項目提供開機磁碟設定。 |
| Tool | 本項目提供特殊功能設定。 |
| Exit | 本項目提供離開 BIOS 設定程式與出廠預設值還原功能。 |

選單項目

於功能表列選定選項時，被選擇的功能將會反白，即選擇「Main」選單所出現的項目。

點選選單中的其他項目（例如：Ai Tweaker、Advanced、Monitor、Boot 與 Exit）也會出現該項目不同的選項。

子選單

在選單畫面中，若功能選項前面有一個小三角形標記，代表此為子選單，您可利用方向鍵來選擇，並按下 <Enter> 鍵來進入子選單。

語言

這個按鈕位在功能表列的上方，用來選擇 BIOS 程式界面顯示的語言。點選這個按鈕來選擇您想要的 BIOS 畫面顯示語言。

我的最愛（F3）

這個按鈕位在功能表列的上方，用來以樹狀圖顯示所有的 BIOS 項目。選擇常用的 BIOS 設定項目並儲存至我的最愛選單。



請參考「2.3 我的最愛（My Favorites）」一節以獲得更多資訊。

Q-Fan 控制（F6）

這個按鈕位在功能表列的上方，用來顯示風扇現在的設定。使用這個按鈕來手動調整風扇至您想要的設定值。



請參考「2.2.3 QFan 控制」一節以獲得更多資訊。

EZ Tuning 精靈（F11）

這個按鈕位在功能表列的上方，用來檢視和調整系統的超頻* 設定，也可以讓您將主機板的 SATA 模式從 AHCI 變更為 RAID 模式。



請參考「2.2.4 EZ Tuning 精靈」一節以獲得更多資訊。

快速筆記 (F9)

按下此按鈕，可讓您針對已在 BIOS 中進行的設定輸入筆記。



- 快速筆記不支援以下鍵盤功能：刪除、剪下、複製與貼上。
- 您只能使用英文字母與數位來輸入筆記。

快速鍵

這個按鈕位在功能表列的上方，包含有 BIOS 程式設定的導引方向鍵，使用箭頭按鍵來選擇選單中的項目並變更設定。

捲軸

在選單畫面的右方若出現如右圖的捲軸畫面，即代表此頁選項超過可顯示的畫面，您可利用上/下方向鍵或是 PageUp/PageDown 鍵來切換畫面。

線上操作說明

在選單畫面的右上方為目前所選擇的作用選項的功能說明，此說明會依選項的不同而自動變更。使用 <F12> 按鍵來抓取 BIOS 螢幕畫面，並儲存至可攜式儲存裝置。

設定值

這些存在於選單中的設定值是提供給使用者選擇與設定之用。這些項目中，有的功能選項僅為告知使用者目前運作狀態，並無法變更，那麼此類項目就會以淡灰色顯示。而可變更的項目，當您使用方向鍵移動項目時，被選擇的項目以反白顯示，代表這是可變更的項目。

當可變更的項目已選擇時將會反白，請按下 <Enter> 鍵以顯示詳細的設定選項。

上次修改的設定值

按下此按鈕可檢視您上次修改並儲存的 BIOS 項目。

2.2.3 QFan 控制

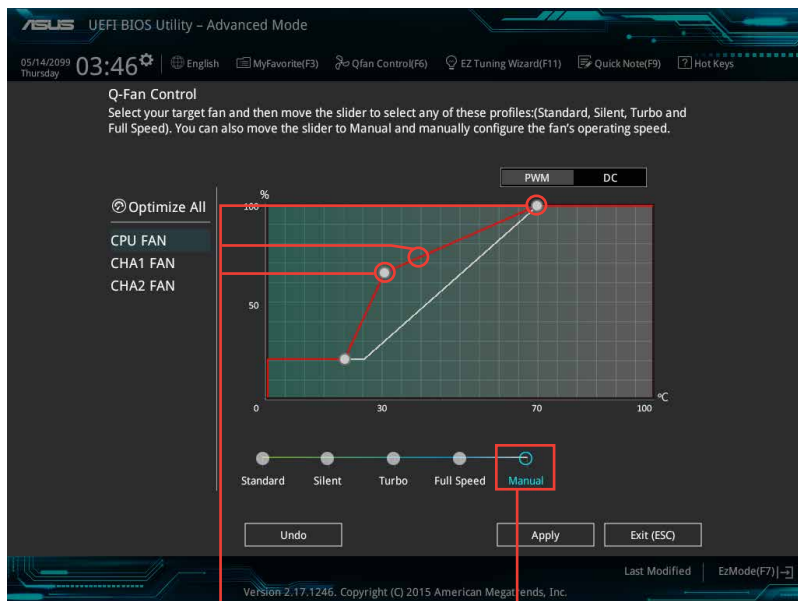
QFan 控制用來設定風扇設定檔，或手動設定處理器與機殼風扇的運作速度。

The screenshot shows the ASUS Q-Fan Control utility in Advanced Mode. The interface includes a title bar, a status bar with system information, and a main control area. A graph plots fan speed (%) on the y-axis (0 to 100) against temperature (°C) on the x-axis (0 to 100). A slider below the graph allows selection of profiles: Standard, Silent, Turbo, Full Speed, and Manual. The 'Standard' profile is currently selected. A list on the left shows target fans: CPU FAN, CHA1 FAN, and CHA2 FAN. The 'Optimize All' option is also visible. At the bottom, there are 'Undo', 'Apply', and 'Exit (ESC)' buttons. Red annotations point to these elements:

- 點選來選擇要設定的風扇 (Click to select the fan to be configured)
- 點選以啟動 PWM 模式 (Click to activate PWM mode)
- 點選以啟動 DC 模式 (Click to activate DC mode)
- 選擇要套用至風扇的設定檔 (Select the profile to apply to the fan)
- 點選以套用風扇設定 (Click to apply fan settings)
- 點選以回復變更 (Click to revert changes)
- 點選回到主選單 (Click to return to the main menu)

手動設定風扇

從設定檔列表中選擇「Manual」來手動設定風扇運作的速度。



速度點

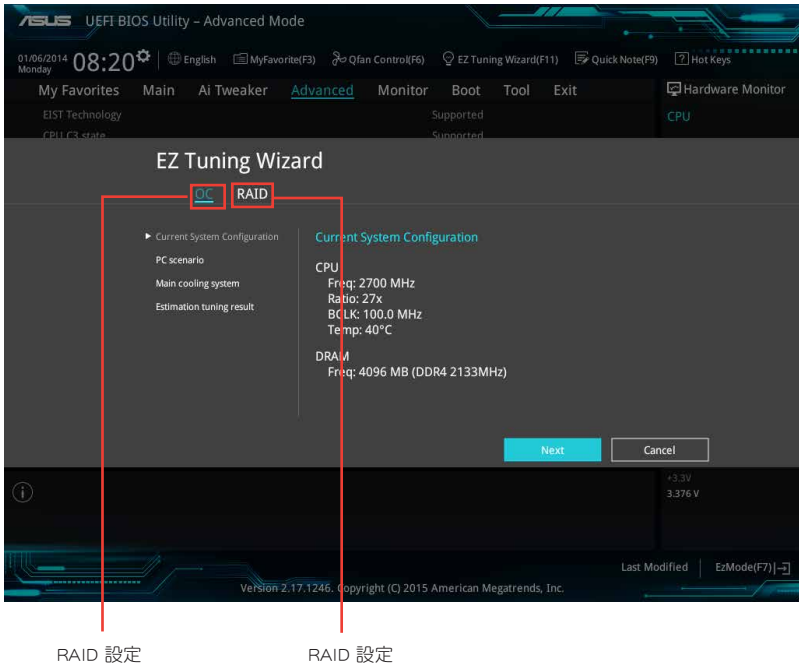
點選或輕觸以手動設定風扇

請按照以下步驟設定風扇：

1. 選擇想要設定的風扇並檢視該風扇現在的狀況。
2. 點選並拖曳速度點來調整風扇的運作速度。
3. 點選 Apply 以儲存變更，然後點選 Exit (ESC)。


2.2.4 EZ Tuning 精靈

EZ Tuning 精靈用來超頻處理器和記憶體模組、電腦使用與處理器風扇至最佳設定。透過這個功能您也可以輕鬆設定系統的 RAID 功能。



調整系統設定

請按照以下步驟調整設定：

1. 在鍵盤按下 <F11> 鍵或在 BIOS 程式畫面中點選  來啟動 EZ Tuning 精靈視窗，然後點選 Next。
2. 選擇電腦狀態為「Daily Computing」或「Gaming/Media Editing」，然後點選 Next。
3. 選擇安裝的處理器風扇類型（Box cooler、Tower cooler 或 Water cooler）然後點選 Next。



若是無法確定處理器風扇類型，點選「我不確定」（I'm not sure），系統將會自動偵測處理器風扇類型。

4. 點選 Next 然後點選 Yes 來確認自動調整。

建立 RAID

請按照以下步驟建立 RAID：

1. 在鍵盤按下 <F11> 鍵或在 BIOS 程式畫面中點選  來啟動 EZ Tuning 精靈視窗，然後點選 **Next**。
2. 點選 **RAID** 然後點選 **Yes** 開啟 RAID。



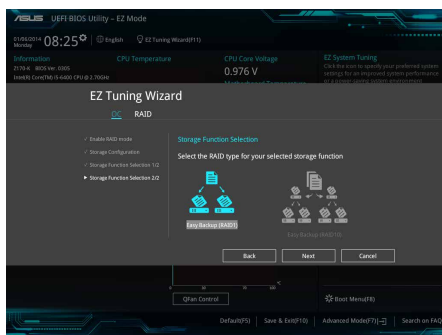
- 請確認硬碟中沒有已存在的 RAID 磁碟。
- 請確認硬碟已經連接至 Intel® SATA 連接埠。

3. 選擇 RAID 的儲存類型為「Easy Backup」或「Super Speed」，然後點選 **Next**。

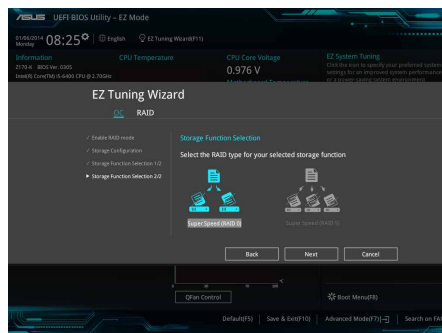
- a. 若為 Easy Backup，選擇「Easy Backup (RAID1)」或「Easy Backup (RAID10)」，然後點選 **Next**。



若您安裝了四個硬碟，可以只選擇「Easy Backup (RAID 10)」。



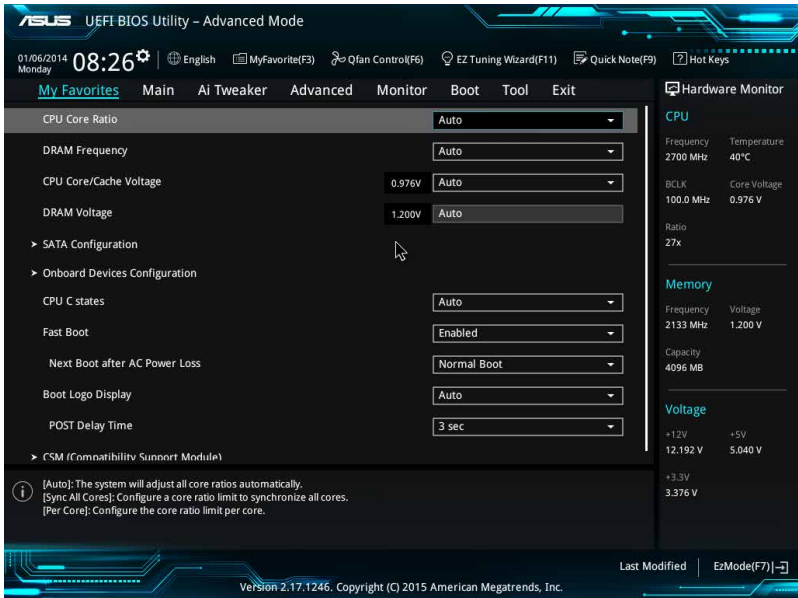
- b. 若為 Super Speed，選擇「Super Speed (RAID0)」或「Super Speed (RAID5)」，然後點選 **Next**。



4. 選擇好 RAID 類型後，點選 **Next**，然後再點選 **Yes** 來繼續 RAID 設定。
5. 完成 RAID 設定後，點選 **Yes** 離開 RAID 設定，然後再點選 **OK** 重新啟動系統。

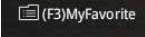
2.3 我的最愛 (My Favorites)

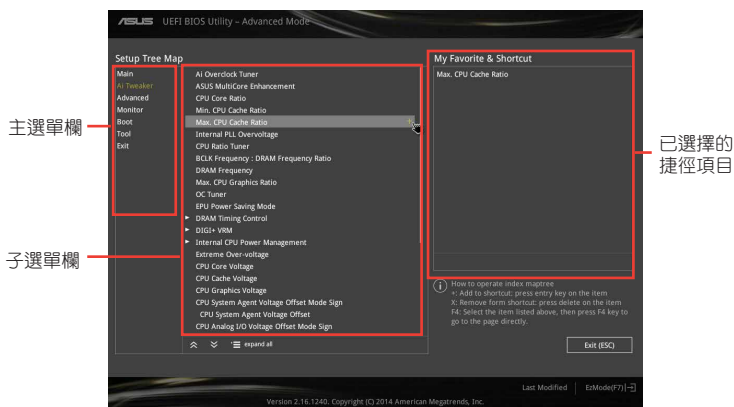
您可以將 BIOS 項目儲存至我的最愛並隨時檢視。




新增項目至我的最愛

請按照以下步驟新增項目至我的最愛：

1. 在鍵盤按下 <F3> 鍵或在 BIOS 程式畫面中點選  來啟動設定樹狀圖畫面。
2. 在設定樹狀圖畫面中選擇想要儲存至我的最愛的 BIOS 項目。



3. 從主選單欄選擇項目，然後點選子選單中想要儲存至我的最愛的選項，再點選或輕觸  或是按下 <Enter> 按鍵。



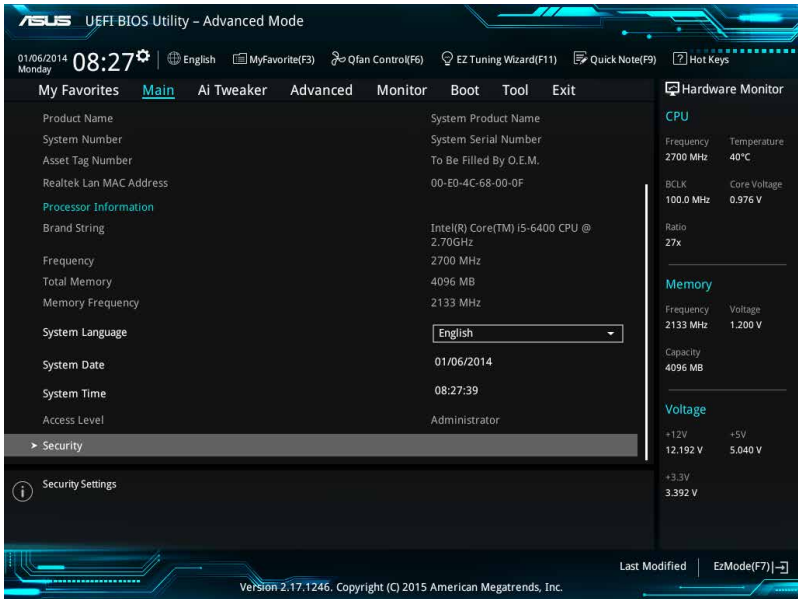
以下項目無法加入至我的最愛：

- 有子選單的項目。
- 使用者自訂項目，例如：語言、開機裝置順序。
- 設定項目，例如：記憶體 SPD 資訊、系統時間與日期。

4. 點選 Exit (ESC) 或按下 <esc> 鍵來關閉樹狀圖視窗。
5. 到我的最愛選單檢視已儲存的 BIOS 項目。

2.4 主選單 (Main)

主選單只有在您進入 Advanced Mode 時才會出現。您可以由主選單檢視系統基本資料，並設定系統日期、時間、語言和安全性。



2.4.1 Language [English]

用來選擇 BIOS 語言。

設定值有: [English] [Español] [Français] [Deutsch] [简体中文] [繁體中文] [日本語] [Русский] [한국어]

2.4.2 安全性選單 (Security)

本選單可讓您改變系統安全設定。



- 若您忘記設定的 BIOS 密碼，可以採用清除 CMOS 即時時脈 (RTC) 記憶體。請參考「1.6 跳線選擇區」一節的說明。
- Administrator 或 User Password 項目預設值為 [Not Installed]，當您設定密碼之後將顯示為 [Installed]。

系統管理員密碼 (Administrator Password)

當您設定系統管理員密碼後，建議您先登入您的帳戶，以免 BIOS 設定程式中的某些資訊無法檢視或變更設定。

設定系統管理員密碼

請按照以下步驟設定系統管理員密碼 (Administrator Password)：

1. 請選擇 Administrator Password 項目並按下 <Enter>。
2. 由「Create New Password」視窗輸入欲設定的密碼，輸入完成按下 <Enter>。
3. 請再一次輸入密碼以確認密碼正確。

變更系統管理員密碼

請按照以下步驟變更系統管理員密碼 (Administrator Password)：

1. 請選擇 Administrator Password 項目並按下 <Enter>。
2. 由「Enter Current Password」視窗輸入密碼並按下 <Enter>。
3. 由「Create New Password」視窗輸入新密碼，輸入完成按下 <Enter>。
4. 請再一次輸入密碼以確認密碼正確。

欲刪除系統管理員密碼時，請按照變更系統管理員密碼之步驟，但請在輸入/確認密碼視窗出現時，按下 <Enter> 鍵。當您刪除系統管理員密碼後，Administrator Password 項目將顯示為 [Not Installed]。

使用者密碼 (User Password)

當您設定使用者密碼後，您必需登入您的帳戶才能使用 BIOS 設定程式。使用者密碼的預設值為 [Not Installed]，當您設定密碼後將顯示 [Installed]。

設定使用者密碼

請按照以下步驟設定使用者密碼 (User Password)：

1. 請選擇 User Password 項目並按下 <Enter>。
2. 由「Create New Password」視窗輸入欲設定的密碼，輸入完成按下 <Enter>。
3. 請再一次輸入密碼以確認密碼正確。

變更使用者密碼

請按照以下步驟變更使用者密碼 (User Password)：

1. 請選擇 User Password 項目並按下 <Enter>。
2. 由「Enter Current Password」視窗輸入密碼並按下 <Enter>。
3. 由「Create New Password」視窗輸入新密碼，輸入完成按下 <Enter>。
4. 請再一次輸入密碼以確認密碼正確。

欲刪除使用者密碼時，請按照變更使用者密碼之步驟，但請在輸入/確認密碼視窗出現時，按下 <Enter> 鍵。當您刪除使用者密碼後，User Password 項目將顯示為 [Not Installed]。

2.5 Ai Tweaker 選單 (Ai Tweaker)

本選單可讓您設定超頻功能的相關選項。

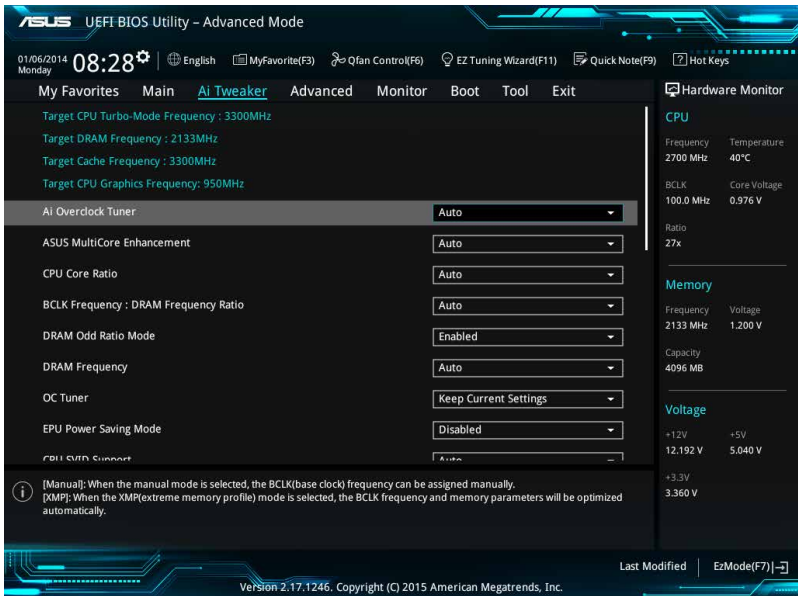


注意！在您設定本進階選單的設定時，不正確的設定值將導致系統功能異常。



以下項目的預設值會隨著您所安裝的處理器與記憶體而不同。

將捲軸往下捲動來顯示其他項目。



2.5.1 Ai Overclock Tuner [Auto]

本項目可以讓您設定 CPU 的超頻選項來達到您所想要的 CPU 外頻。請選擇以下任一種預設的超頻選項：

[Auto] 自動載入系統最佳化設定值。

[Manual] 可讓您獨立設定超頻參數。



以下項目只有在 Ai Overclock Tuner 設定為 [Manual] 時才會出現。

BCLK Frequency [xxx]

本項目用來設定 BCLK 頻率以增強系統效能。您可以使用 <+> 與 <-> 鍵調整數值，數值變更的範圍為 40.0MHz 至 340.0MHz。



建議您按照處理器規格設定數值，設定過高的數值可能造成處理器永久性的損害。

Initial BCLK Frequency [Auto]

本項目用來啟動系統超頻，從初始化 BCLK (基準時鐘) 頻率到指派的 BCLK 頻率。您可以使用 <+> 與 <-> 鍵調整數值，變更的範圍會依 BCLK 頻率的設定而異。

2.5.2 ASUS MultiCore Enhancement [Auto]

[Auto] 透過華碩核心倍頻的設定，可以獲得最佳超頻效能的最大值。

[Disabled] 本項目用來設定預設的核心倍頻。

2.5.3 CPU Core Ratio [Sync All Cores]

本項目用來設定 CPU 每核心的倍頻限制或自動同步至所有核心。設定值有：

[Auto] [Sync All Cores] [Per Core]。



CPU Core Ratio 設定為 [Sync All Cores] 或 [Per Core] 時會出現以下項目。

1-Core Ratio Limit [Auto]

選擇 [Auto] 套用 CPU 預設的 Turbo 倍頻設定，或手動設定 1-Core Ration Limit。設定值須高於或等於 2-Core Ratio Limit。

2-Core Ratio Limit [Auto]

選擇 [Auto] 套用 CPU 預設的 Turbo 倍頻設定，或手動設定 2-Core Ration Limit。設定值須高於或等於 3-Core Ratio Limit。



若您要設定 2-Core Ratio Limit 數值，請勿將 1-Core Ratio Limit 設定為 [Auto]。

3-Core Ratio Limit [Auto]

選擇 [Auto] 套用 CPU 預設的 Turbo 倍頻設定，或手動設定 3-Core Ration Limit。設定值須高於或等於 4-Core Ratio Limit。



若您要設定 3-Core Ratio Limit 數值，請勿將 1-Core Ratio Limit 與 2-Core Ratio Limit 設定為 [Auto]。

4-Core Ratio Limit [Auto]

選擇 [Auto] 套用 CPU 預設的 Turbo 倍頻設定，或手動設定 4-Core Ration Limit。設定值須高於或等於 3-Core Ratio Limit。



若您要設定 4-Core Ratio Limit 數值，請勿將 1-Core Ratio Limit、2-Core Ratio Limit 與 3-Core Ratio Limit 設定為 [Auto]。

2.5.4 BCLK Frequency: DRAM Frequency Ratio [Auto]

- [Auto] BCLK 頻率與記憶體頻率比設為最優化設定。
- [100:133] BCLK 頻率與記憶體頻率比為 100:133。
- [100:100] BCLK 頻率與記憶體頻率比為 100:100。

2.5.5 DRAM Odd Ratio Mode [Enabled]

本項目可開啟或關閉 Odd Ratio Mode，可提供更佳の間隔頻率。設定值有：[Disabled] [Enabled]

2.5.6 DRAM Frequency [Auto]

本項目可讓您設定記憶體的執行頻率。設定選項會隨著 BCLK Frequency 設定值變動。選擇 [Auto] 套用最優化設定。設定值有：[DDR4-800MHz] [DDR4-1066MHz] [DDR4-1333MHz] [DDR4-1400MHz] ~ [DDR4-4000MHz] [DDR4-4266MHz]



設定過高的記憶體頻率將會導致系統的不穩定與硬體毀損，當系統出現不穩定的狀況時，建議您使用預設值。

2.5.7 OC Tuner [Keep Current Settings]*

本項目用來自動超頻 CPU 與記憶體的頻率與電壓以增強系統效能，也可以依據處理器顯示的負載程度來加速處理器顯示效能到極致。設定值有：[Keep Current Settings] [Ratio First] [BCLK + Ratio Tuning]



在選擇 [BCLK First] 或 [Ratio First] 之前，請先確認已經安裝有適合處理器與繪圖顯示需求的高效處理器風扇。若要維持現有的超頻狀態，請選擇 [Keep Current Settings]。

2.5.8 EPU Power Saving Mode [Disabled]

華碩 EPU 可以將處理器設定為最小能耗，啟動本功能來設定較低的 CPU VCCIN 與 Vcore 電壓，以達到最佳能源節省狀態。設定值有：[Disabled] [Enabled]。

2.5.9 CPU SVID Support [Auto]

關閉 SVID 支援以中斷處理器與外接電壓調節器的通訊。設定值有：[Auto] [Disabled] [Enabled]。

2.5.10 DRAM Timing Control

本項目可讓您設定記憶體時序控制功能，您可以使用 <+> 與 <-> 鍵調整數值。當您要回復預設值時，請使用鍵盤輸入 <auto> 並按下 <Enter> 鍵。



自行變更數值將會導致系統的不穩定與硬體損毀，當系統出現不穩定的狀況時，建議您使用預設值。

2.5.11 DIGI+ VRM

CPU Load-Line Calibration [Auto]

Load-line 是根據 Intel 所訂立之 VRM 規格，其設定值將影響 CPU 電壓。CPU 運作電壓將依 CPU 的負載呈比例性遞減，當您將此項目的設定值設定越高時，將可提高電壓值與超頻能力，但會增加 CPU 及 VRM 的溫度。設定值有：[Auto] [Level 1] [Level 2] ~ [Level 6] [Level 7]。



實際提昇的效能將視 CPU 型號而異。請勿將散熱系統移除，散熱環境需受到監控。

CPU Current Capability [Auto]

本項目可設定總電流範圍，並同時提升超頻頻率範圍。設定值有：[Auto] [100%] [110%] [120%] [130%] [140%]。



超頻或 CPU 負載較高時請選擇較高的設定值以獲得額外的電力支援。

CPU VRM Switching Frequency [Auto]

本項目會影響 VRM 暫態回應速度與元件溫度的產生。選擇 [Manual] 設定較高的頻率可以獲得較快的暫態回應速度。設定值有：[Auto] [Manual]。



請勿將散熱系統移除，散熱環境需受到監控。



以下項目只有在 CPU VRM Switching Frequency 設定為 [Manual] 時才會出現。

Fixed CPU VRM Switching Frequency (KHz) [250]

本項目可讓您設定固定的 VRM 頻率。請使用 <+> 與 <-> 鍵調整數值。數值以 50kHz 為間隔，變更的範圍由 250kHz 至 500kHz。

CPU Power Duty Control [T.Probe]

本項目用來調整每個元件相數的電流與散熱環境。

[T.Probe] 維持各相散熱平衡。

[Extreme] 維持各相電流平衡。

CPU Power Phase Control [Auto]

本項目用來按照 CPU 的需求控制電源相數。設定值有：[Auto] [Standard] [Optimized] [Extreme] [Power Phase Response]。



當本項目設定為 [Power Phase Response] 模式時請勿將散熱系統移除，散熱環境需受到監控。



以下項目只有在 CPU Power Phase Control 設定為 [Power Phase Response] 時才會出現。

Power Phase Response [Fast]

本項目來為 CPU 設定較快的相式回應以增進系統效能，或是較低的相式回應來降低 DRAM 電力效能。設定值有：[Ultra Fast] [Fast] [Medium] [Regular]。

CPU Graphics Load-Line Calibration [Auto]

Load-line 是根據 Intel 所訂立之 VRM 規格，其設定值將影響 GT 電壓。GT 運作電壓將依 GT 的負載呈比例性遞減，當您將此項目的設定值設定越高時，將可提高電壓值與超頻能力，但會增加 GT 及 VRM 的溫度。可選擇 Level 1 至 8 將 GT 電壓在 0% 至 100% 範圍內調節。設定值有：[Auto] [Level 1] [Level 2] ~ [Level 6] [Level 7]



實際提昇的效能將視 GT 規格而異。請勿將散熱系統移除，散熱環境需受到監控。

CPU Graphics Current Capability [Auto]

本項目用來設定 GT 超頻的總電力範圍，較高的設定值提供較大的總電力範圍，同時擴充超頻頻率的範圍。設定值有：[Auto] [100%] [110%] [120%] [130%] [140%]。



超頻或 GT 負載較高時請選擇較高的設定值以獲得額外的電力支援。

CPU Graphics [Auto]

本項目會影響 GT 暫態回應速度與元件溫度的產生。選擇 [Manual] 設定較高的頻率可以獲得較快的暫態回應速度。設定值有：[Auto] [Manual]



請勿將散熱系統移除，散熱環境需受到監控。



以下項目只有在 CPU Graphics Switching Frequency 設定為 [Manual] 時才會出現。

Fixed VCCGT Switching Frequency (KHz) [250]

本項目可讓您設定固定的 VRM 頻率。請使用 <+> 與 <-> 鍵調整數值。數值以 50kHz 為間隔，變更的範圍由 300kHz 至 600kHz。

CPU Graphics Power Duty Control [T.Probe]

DIGI+ VRM Duty control 用來調整每個元件相數的電流與散熱環境。

[T.Probe] 維持各相散熱平衡。

[Extreme] 維持各相電流平衡。

CPU Graphics Power Phase Control [Auto]

本項目用來設定 CPU 電源相位控制。設定值有：[Auto] [Standard] [Optimized] [Extreme] [Power Phase Response]



當本項目設定為 [Extreme] 或 [Power Phase Response] 模式時請勿將散熱系統移除，散熱環境需受到監控。



以下項目只有在 CPU Graphics Power Phase Control 設定為 [Power Phase Response] 時才會出現。

Power Phase Response [Fast]

本項目來為 CPU 設定較快的相式回應以增進系統效能，或是較低的相式回應來降低 DRAM 電力效能。設定值有：[Ultra Fast] [Fast] [Medium] [Regular]

2.5.12 Internal CPU Power Management

本項目用來管理與設定 CPU 電力。

Intel SpeedStep Technology [Enabled]

本項目可以讓作業系統動態調整處理器電壓與核心頻率，藉以降低平均能耗以及減少平均熱能。設定值有：[Disabled] [Enabled]

Turbo Mode [Enabled]

本項目用來設定核心處理器在運作電源、現況與溫度規格限制下，以比基本運作頻率更快的速度運作。設定值有：[Enabled] [Disabled]。



以下項目只有在 Turbo Mode 設定為 [Enabled] 時才會出現。

Turbo Mode 參數

Long Duration Package Power Limit [Auto]

本項目用來限制超出 TDP（散熱設計功耗）的 Turbo 倍頻持續時間，以達到最佳效能。請使用 <+> 與 <-> 鍵調整數值，數值變更的範圍為 1W 至 4096W。

Package Power Time Window [Auto]

本項目作為 Power Limit 1，用來維持超過 TDP（散熱設計功耗）的 Turbo 超頻的時間窗。請使用 <+> 與 <-> 鍵調整數值，數值變更的範圍為 1 至 127 秒。

Short Duration Package Power Limit [Auto]

本項目作為 Power Limit 2，當電力超過 Power Limit 1 時，為 CPU 提供快速保護。請使用 <+> 與 <-> 鍵調整數值，數值變更的範圍為 1W 至 4095W。

IA AC Load Line [Auto]

本項目可讓您設定定義為 1/100 毫歐的 AC 負載量。請使用 <+> 與 <-> 鍵調整數值。設定值有：[Auto] [0.01] - [62.49]

IA DC Load Line [Auto]

本項目可讓您設定定義為 1/100 毫歐的 DC 負載量。請使用 <+> 與 <-> 鍵調整數值。設定值有：[Auto] [0.01] - [62.49]

2.5.13 CPU Core/Cache Current Limit Max. [Auto]

本項目可讓您設定較高的 CPU 核心/快取記憶體電流限制以避免超頻時啟動頻率或電力保護。請使用 <+> 與 <-> 鍵調整數值，設定值有：[Auto] [0.00] - [255.50]

2.5.14 CPU Graphics Current Limit Max. [Auto]

本項目可讓您設定較高的 CPU Graphics 電流限制以避免超頻時啟動頻率或電力保護。請使用 <+> 與 <-> 鍵調整數值，設定值有：[Auto] [0.00] - [255.50]

2.5.15 Min. CPU Cache Ratio [Auto]

本項目用來設定最小 CPU 快取記憶體倍頻。請使用 <+> 與 <-> 鍵調整數值，設定值有：[Auto] [8] - [83]

2.5.16 Max. CPU Cache Ratio [Auto]

本項目用來設定最大 CPU 快取記憶體倍頻。請使用 <+> 與 <-> 鍵調整數值，設定值有：[Auto] [8] - [83]

2.5.17 Max. CPU Graphics Ratio [Auto]

本項目用來設定最大 CPU Graphics 倍頻。請使用 <+> 與 <-> 鍵調整數值，設定值有：[Auto] [8] - [83]

2.5.18 CPU Core/Cache Voltage [Auto]

本項目用來設定 CPU 核心的電壓總量。當核心頻率增加時請增加電壓總量。設定值有：[Auto] [Manual Mode] [Offset Mode] [Adaptive Mode]



- 以下項目只有在 CPU Core/Cache Voltage 設定為 [Manual Mode] 時才會出現。
- 僅某些型號 CPU 支援 [Adaptive Mode]。

CPU Core Voltage Override [Auto]

本項目用來設定 CPU 核心電壓覆寫。請使用 <+> 與 <-> 鍵調整數值，設定值以 0.001V 為間隔，變更的範圍從 0.001V 至 0.635V。



以下項目只有在 CPU Core/Cache Voltage 設定為 [Offset Mode] 或 [Adaptive Mode] 時才會出現。

Offset Mode Sign [+]

[+] 設定正數值偏移電壓。

[-] 設定負數值偏移電壓。

CPU Core Voltage Offset

請使用 <+> 與 <-> 鍵調整數值，設定值以 0.005V 為間隔，變更的範圍從 -0.635V 至 +0.635V。



以下項目只有在 CPU Core/Cache Voltage 設定為 [Adaptive Mode] 時才會出現。

Additional Turbo Mode CPU Core Voltage [Auto]

本項目用來設定在 turbo 模式時 CPU 核心的電壓總量，當設定高處理器核心頻率時請增加電壓總量，設定的電壓會受到偏移數值的影響。請使用 <+> 與 <-> 鍵調整數值，設定值以 0.001V 為間隔，變更的範圍從 0.001V 至 1.920V。

Total Adaptive Mode CPU Core Voltage [Auto]

本項目為 CPU 核心電壓偏移與附加 Turbo 模式 CPU 核心的電壓的總和。

2.5.19 DRAM Voltage [Auto]

本項目可讓您設定 DRAM 電壓。設定值以 0.005 為間隔，變更的範圍從 1.000V 至 1.800V。

2.5.20 CPU VCCIO Voltage [Auto]

本項目可讓您設定 CPU VCCIO 電壓。設定值以 0.005V 為間隔，變更的範圍從 0.700V 至 1.585V。

2.5.21 CPU System Agent Voltage [Auto]

本項目可讓您設定 CPU 系統代理電壓。請使用 <+> 與 <-> 鍵調整數值，設定值以 0.005V 為間隔，變更的範圍從 0.700V 至 1.800V。

2.5.22 CPU Graphics Voltage Mode [Auto]

本項目用來設定處理器繪圖元件的電壓源總量模式。[Manual Mode] 用戶可自行設定，[Offset Mode] 可透過 SVID 修改數值。設定值有：[Auto] [Manual Mode] [Offset Mode]



以下項目只有在 CPU Graphics Voltage Mode 設定為 [Manual Mode] 時才會出現。

CPU Graphics Voltage Override [Auto]

本項目用來設定 CPU 顯示電壓覆寫。預設值為按照安裝的處理器所得的標準數值。請使用 <+> 與 <-> 鍵調整數值，設定值以 0.005V 為間隔，變更的範圍從 0.600V 至 2.000V。



以下項目只有在 CPU Core Voltage Mode 設定為 [Offset Mode] 時才會出現。

Offset Mode Sign [+]

[+] 設定正數值偏移電壓。

[-] 設定負數值偏移電壓。

CPU Graphics Voltage Offset [Auto]

請使用 <+> 與 <-> 鍵調整數值，設定值以 0.001V 為間隔，變更的範圍從 0.001V 至 0.635V。

2.5.23 PCH Core Voltage [Auto]

本項目可讓您設定 PCH 的核心電壓。請使用 <+> 與 <-> 鍵調整數值，設定值以 0.05V 為間隔，變更的範圍從 1.00V 至 1.15V。

2.5.24 DRAM REF Voltage Control [Auto]

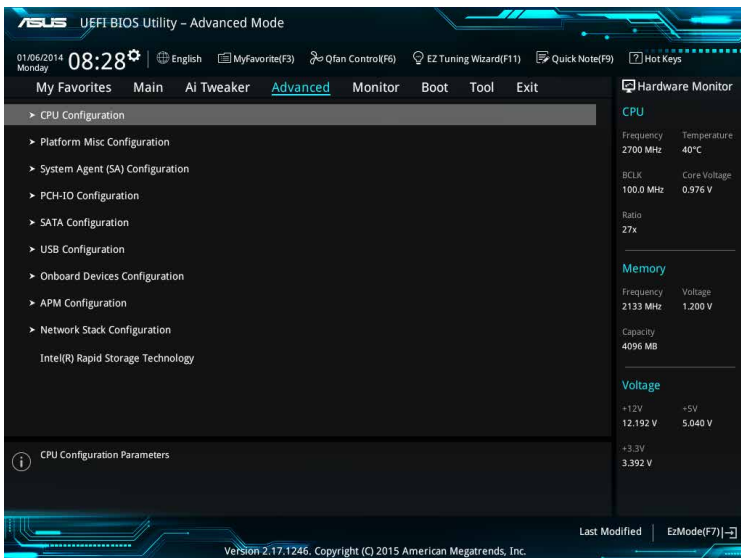
本項目可讓您設定記憶體匯流排控制線上的 DRAM 參考電壓。請使用 <+> 與 <-> 鍵調整數值。

2.6 進階選單 (Advanced)

進階選單可讓您改變中央處理器與其他系統裝置的細部設定。



注意！在您設定本進階選單的設定時，不正確的數值將導致系統損毀。



2.6.1 處理器設定 (CPU Configuration)

本項目可讓您得知中央處理器的各項資訊與變更中央處理器的相關設定。



以下項目可能會因您所安裝處理器不同而有所差異。

Hyper-threading [Enabled]

Intel 高速執行緒技術 (Intel Hyper-Threading Technology) 能讓單顆處理器同時擁有兩條執行緒以處理資料。

[Enabled] 每個開啟的核心開啟雙執行緒。

[Disabled] 每個開啟的核心僅開啟單執行緒。

Active Processor Cores [All]

本項目可以讓您設定在每個處理封包中啟用的處理器核心數量。設定值有：[All] [1] [2] [3]。



某些 CPU 型號僅會支援 [All] 和 [1] 設定值。

Intel Virtualization Technology [Enabled]

當本項目設為 [Enabled] 時，啟動 Intel 虛擬技術 (Virtualization Technology) 讓硬體平台可以同時運作多個作業系統。設定值有：[Disabled] [Enabled]

Hardware Prefetcher [Enabled]

當本項目設為 [Enabled] 時，可以讓 CPU 在 L2 Cache 進行預取反饋和資料，從而降低記憶體負荷時間，改善系統效能。設定值有：[Disabled] [Enabled]

Adjacent Cache Line Prefetch [Enabled]

當本項目設為 [Enabled] 時，可以讓 L2 Cache 的中間快取記憶體線執行相鄰快取記憶體線預取功能，從而降低記憶體負荷時間，改善系統效能。設定值有：[Disabled] [Enabled]

Boot Performance Mode [Auto]

本項目用來讓您在作業系統切換前選擇 CPU 的效能狀態。處理器依據其設定以所選擇的效能比值運作，設定值有：[Max Battery] [Max Non-Turbo Performance] [Turbo Performance] [Auto]。

CPU Power Management Configuration

Intel SpeedStep [Enabled]

本項目允許作業系統動態調整處理器電壓和核心頻率，從而降低平均電力損耗和熱量產生。設定值有：[Disabled] [Enabled]

Turbo Mode [Enabled]

本項目在低於操作電源、電流及溫度規格限制的情況下，允許處理器自動以比標準頻率更快的速度運作。設定值有：[Enabled] [Disabled]。

CPU C States [Enabled]

本項目用來設定 CPU states 的電源節能。設定值有：[Disabled] [Enabled]



以下項目只有在 CPU C states 設定為 [Enabled] 時才會出現。

Enhanced C states [Disabled]

本項目可以讓處理器在閒置時降低電力消耗。設定值有：[Enabled] [Disabled]。

CPU C3 Report [Enabled]

本項目可以讓您啟動或關閉 CPU C3 報告給作業系統。設定值有：[Enabled] [Disabled]

CPU C6 Report [Enabled]

本項目可以讓您啟動或關閉 CPU C6 報告給作業系統。設定值有：[Enabled] [Disabled]

CPU C7 Report [Enabled]

本項目可以讓您啟動或關閉 CPU C7 報告給作業系統。設定值有：[Enabled] [Disabled]

CPU C8 Report [Enabled]

本項目可以讓您啟動或關閉 CPU C8 報告給作業系統。設定值有：[Enabled] [Disabled]

CFG lock [Auto]

本項目用來鎖定或解鎖 CFG 鎖定位 (MSR 0xE2 的第 15 位)。設定值有：[Enabled] [Disabled]

2.6.2 平台各項設定 (Platform Misc Configuration)

本選單可讓您變更平台相關的各項設定。

PCI-E Native Power Management [Disabled]

本項目用來設定 PCI Express 的省電功能及作業系統的 ASPM 功能。設定值有：[Disabled] [Enabled]。



以下項目只有在 PCI-E Native Power Management 設定為 [Enabled] 時才會出現。

Native ASPM [Disabled]

[Enabled] 啟用 Windows Vista 作業系統控制裝置的 ASPM 支援。

[Disabled] 由 BIOS 控制裝置的 ASPM 支援。

PCH - PCI Express options

DMI Link ASPM Control [Disabled]

本項目用來設定 DMI Link 上北橋與南橋的 ASPM (Active State Power Management) 功能。設定值有：[Disabled] [Enabled]

ASPM Support [Disabled]

本項目用來選擇 ASPM state 的節能狀態。設定值有：[Disabled] [L0s] [L1] [L0sL1] [Auto]

SA - PCI Express options

DMI Link ASPM Control [Disabled]

本項目用來設定 DMI Link 上 CPU 與 PCH 的 ASPM (Active State Power Management) 功能。在 CPU 與 PCH 中的 ASPM 控制項目都要設定為啟動才能使 ASPM 功能生效。設定值有：[Disabled] [L0s] [L1] [L0sL1]

PEG ASPM [Disabled]

本項目用來選擇 ASPM state 的節能狀態，或使用華碩最佳化節能設定。設定值有：[Disabled] [Auto] [ASPM L0s] [ASPM L1] [ASPM L0sL1]

2.6.3 系統代理設定 (System Agent Configuration)

VT-d [Enabled]

本項目用來開啟或關閉 MCH 的 VT-d 功能。設定值有：[Enabled] [Disabled]

Graphics Configuration

本項目用來選擇以 CPU、PCI-E 或 PCI 顯示裝置作為優先使用的顯示裝置。

Primary Display [Auto]

本項目用來選擇以 CPU、PCI-E 或 PCI 顯示裝置作為優先使用的顯示裝置。設定值有：[Auto] [CPU Graphics] [PCI-E] [PCI]。

iGPU Multi-Monitor [Disabled]

本項目用來啟動 iGPU 和獨立顯卡的多重顯示功能。iGPU 共享系統記憶體固定為 64MB。設定值有：[Disabled] [Enabled]

RC6(Render Standby) [Enabled]

本項目用來開啟或關閉補給的支援功能。設定值有：[Disabled] [Enabled]

DMI/OPI Configuration

本項目用來設定 DMI (Direct Media Interface) 以 PCI-E 2.0 速度運作。

DMI Max Link Speed [Gen2]

本項目可設定 DMI 速度。設定值有：[Auto] [Gen1] [Gen2] [Gen3]

PEG Port Configuration

本項目可進行 PEG 連接埠設定。

PCIEx16_1 Link Speed [Auto]

本項目用來設定插槽 1 以 PCIEx16 速度運作。設定值有：[Auto] [Gen1] [Gen2] [Gen3]

Memory Configuration

本項目用來設定記憶體設定參數。

Memory Remap [Enabled]

設定為 [Enabled] 時，支援 64-bit 作業系統重新指派記憶體位址。設定值有：[Enabled] [Disabled]。

2.6.4 PCH IO 設定 (PCH IO Configuration)

本項目用來管理與設定 PCI Express 插槽。

PCI Express Configuration

PCIe Speed [Auto]

本項目用來讓系統自動選擇 PCI Express 連接埠速度。設定值有：[Auto] [Gen1] [Gen2] [Gen3]。

2.6.5 SATA 裝置設定 (SATA Configuration)

當您進入 BIOS 設定程式時，程式會自動偵測系統已存在的 SATA 裝置。若對應連接埠中沒有安裝 SATA 裝置，則 SATA Port 項目顯示為 [Not Present]。

SATA Controller(s) [Enabled]

本項目可開啟或關閉內建的 SATA 裝置。設定值有：[Disabled] [Enabled]



以下項目只有在 SATA Controller(s) 設定為 [Enabled] 時才會出現。

SATA Mode Selection [AHCI]

本項目可設定 SATA 硬體裝置的相關設定。

[AHCI] 若要 Serial ATA 硬體裝置使用 Advanced Host Controller Interface (AHCI) 模式，請將本項目設定為 [AHCI]。AHCI 模式可讓內建的儲存裝置啟動進階的 Serial ATA 功能，透過原生指令排序技術來提升工作效能。

[RAID] 若要在 Serial ATA 硬碟設定 RAID 磁碟陣列，請將本項目設定為 [RAID]。



以下項目只有在 SATA Mode Selection 設定為 [RAID] 時才會出現。

CR#1 RST Pcie Storage Remapping [Disabled]

本項目可開啟或關閉 RST Pcie Storage Remapping 功能。設定值有：[Auto] [Disabled] [Enabled]

Alternate ID [Disabled]

本項目可開啟或關閉選擇裝置 ID 的報告。設定值有：[Auto] [Disabled] [Enabled]

Software Feature Mask Configuration

本項目可設定 SWFM (Software Feature Mask) 的設定值。

RAID 0 / RAID 1 / RAID 10 / RAID 5 [Enabled]

本項目可開啟或關閉 RAID 0 / RAID 1 / RAID 10 / RAID 5 功能。設定值有：[Disabled] [Enabled]

Intel Rapid Recovery Technology [Enabled]

本項目可開啟或關閉 Intel Rapid Recovery 技術。設定值有：[Disabled] [Enabled]

OROM UI and Banner [Enabled]

當本項目開啟時，OROM UI 將會出現。設定值有：[Disabled] [Enabled]

HDD Unlock [Enabled]

當本項目開啟時，硬碟密碼解鎖功能將被開啟。設定值有：[Disabled] [Enabled]

LED Locate [Enabled]

當本項目開啟時，LED/SGPIO 硬體可附加，並且可開啟作業系統中的定位功能。設定值有：[Disabled] [Enabled]

IRRT Only on eSATA [Enabled]

當本項目開啟時，僅 IRRT 可跨越內部和 eSATA 硬碟。當本項目關閉時，任何 RAID 都可跨越內部和 eSATA 硬碟。設定值有：[Disabled] [Enabled]

Smart Response Technology [Enabled]

本項目可開啟或關閉 Smart Response 技術。設定值有：[Disabled] [Enabled]

OROM UI Normal Delay [2 sec]

本項目可選擇 OROM UI Splash 螢幕在普通模式中的延遲時間。設定值有：[Disabled] [Enabled]

Aggressive LPM Support [Disabled]

本項目為 LPM (連結電源管理, link power management) 設計，支援更好的能源節省。設定為關閉時，SATA 連接埠的熱抽換功能也會關閉。設定值有：[Disabled] [Enabled]。

SATA6G_1-4(Gray) [Enabled]

本項目可開啟或關閉 SATA6G_1~4 連接埠。設定值有：[Disabled] [Enabled]

Hot Plug [Disabled]

本項目可開啟或關閉 SATA 熱抽換功能。設定值有：[Disabled] [Enabled]

External SATA [Disabled]

本項目可開啟或關閉外接 SATA 支援功能。設定值有：[Disabled] [Enabled]

Spin Up Device [Disabled]

本項目可開啟或關閉添加固定裝置功能。設定值有：[Disabled] [Enabled]

SATA Device Type [Hard Disk Drive]

本項目可識別已安裝的 SATA 裝置類型。設定值有：[Hard Disk Drive] [Solid State Drive]

Typology [Unknown]

本項目可識別 SATA 拓撲類型。設定值有：[Unknown] [M2] [Direct Connect] [ISATA] [Flex] [Optical Disk Drive]

Device Sleep [Disabled]

本項目可開啟或關閉裝置休眠功能。設定值有：[Disabled] [Enabled]

SATA DEVSLEP Idle Timeout Config [Disabled]

本項目可開啟或關閉 SATA DTIO 設定功能。設定值有：[Disabled] [Enabled]

2.6.6 USB 裝置設定 (USB Configuration)

本選單可讓您變更 USB 裝置的各項相關設定。



在 **USB Devices** 項目中會顯示自動偵測到的數值或裝置。若無連接任何裝置，則會顯示 [None]。

Legacy USB Support [Enabled]

[Enabled] 啟動在傳統作業系統中支援 USB 裝置功能。

[Disabled] USB 裝置只能在 BIOS 程式設定中使用，無法在啟動裝置列表中被偵測到。

[Auto] 系統可以在開機時便自動偵測是否有 USB 裝置存在，若是，則啟動 USB 控制器。

XHCI Hand-off [Disabled]

[Enabled] 啟動支援沒有 EHCI hand-off 功能的作業系統。

[Disabled] 關閉本功能。

USB single port control

本項目用來設定 USB 連接埠禁用覆寫功能。

USB3 1-8 [Enabled]

本項目用來單獨啟動或關閉 USB 連接埠。設定值有：[Disabled] [Enabled]

USB9-14 [Enabled]

本項目用來單獨啟動或關閉 USB 連接埠。設定值有：[Disabled] [Enabled]

2.6.7 內建裝置設定 (Onboard Devices Configuration)

HD Audio Controller [Enabled]

[Enabled] 啟動高清音效裝置。

[Disabled] 關閉本功能。



以下選項只有在 HD Audio Controller 設定為 [Enabled] 時才會出現。

Front Panel Type [HD Audio]

本項目可以讓您按照前面板音效連接埠的支援功能，將前面板音效連接埠 (AAFP) 模式設定為 legacy AC' 97 或是高傳真音效。

[HD] 將前面板音效連接埠 (AAFP) 模式設定為高傳真音效。

[AC97] 將前面板音效連接埠 (AAFP) 模式設定為 legacy AC' 97。

SPDIF Out Type [SPDIF]

[SPDIF] 設定為 SPDIF 輸出。

[HDMI] 設定為 HDMI 輸出。

Realtek LAN Controller [On]

[On] 啟動 Realtek 網路控制器。

[Off] 關閉本功能。

Realtek PXE Option ROM [Off]

本項目可讓您開啟或關閉 Intel 網路控制器的 PXE OptionRom。設定值有：[On] [Off]。

序列埠設定 (Serial Port Configuration)

以下的項目可以讓您進行序列埠設定。

Serial Port [On]

本項目可以啟動或關閉序列埠。設定值有：[On] [Off]

Change Settings [IO=3F8h; IRQ=4]

本項目可以設定序列埠的位址。設定值有：[IO=3F8h; IRQ=4] [IO=2F8h; IRQ=3] [IO=3E8h; IRQ=4] [IO=2E8h; IRQ=3]

2.6.8 進階電源管理設定 (APM)

ErP Ready [Enabled]

可允許 BIOS 在 S5 狀態下關閉一些電源，為 ErP 系統需求做準備，當設為 [Enabled] 時，所有其它 PME 選項都將關閉。設定值有：[Enabled] [Disabled]

Deep S4 [Disabled]

若開啟，處於 S4 狀態中的系統將進一步降低電能使用，並且關閉 USB 和 PS/2 裝置。處於 S4 狀態中的系統可透過電源按鈕、網路中的裝置或其他方式喚醒，但無法透過 USB 和 PS/2 裝置喚醒。設定值有：[Disabled] [Enabled]

Restore AC Power Loss [Power Off]

[Power On] 當 AC 電源中斷之後系統維持啟動狀態。

[Power Off] 在 AC 電源中斷之後系統將進入關閉狀態。

[Last State] 將系統設定回復到電源未中斷之前的狀態。

Power On By PCI-E/PCI [Disabled]

本項目可開啟或關閉內建網路控制器或其他已安裝的 PCIe/PCI 網路卡的網路喚醒功能。設定值有：[Disabled] [Enabled]

Power On By Ring [Disabled]

[Disabled] 關閉數據機喚醒功能。

[Enabled] 開啟數據機喚醒功能。

Power On By RTC [Disabled]

[Disabled] 關閉即時時脈喚醒功能。

[Enabled] 當設定為 [Enabled] 時，將出現 RTC Alarm Date、RTC Alarm Hour、RTC Alarm Minute 與 RTC Alarm Second 子項目，您可自行設定時間讓系統自動開機。

2.6.9 網路堆棧 (Network Stack)

Network Stack [Disabled]

本項目用來啟動或關閉 UEFI 網路堆棧 (network stack) 功能。設定值有：[Disabled] [Enabled]。



以下選項只有在 Network Stack 設定為 [Enabled] 時才會出現。

Ipv4/Ipv6 PXE Support [Enabled]

本項目用來啟動或關閉 Ipv4/Ipv6 PXE 開機選項。設定值有：[Disabled] [Enabled]。

2.6.10 Intel Rapid Storage 技術

Create RAID Volume

本選項可設定 RAID 陣列。

Name [Volume 1]

本項目可選擇一個 RAID 陣列。設定值有:[Volume1] [Volume2] ~ [Volume4]

RAID Level [RAID0(Stripe)]

本項目可選擇一個 RAID 等級。設定值有:[RAID0(Stripe)] [RAID1(Mirror)] [RAID5] [RAID10]

Select Disks

本項目可選擇一個磁碟建議一個 RAID 陣列。

Strip Size [32KB]

本項目可為所選的 RAID 陣列選擇條帶大小。設定值有:[32KB] [64KB] ~ [128KB]

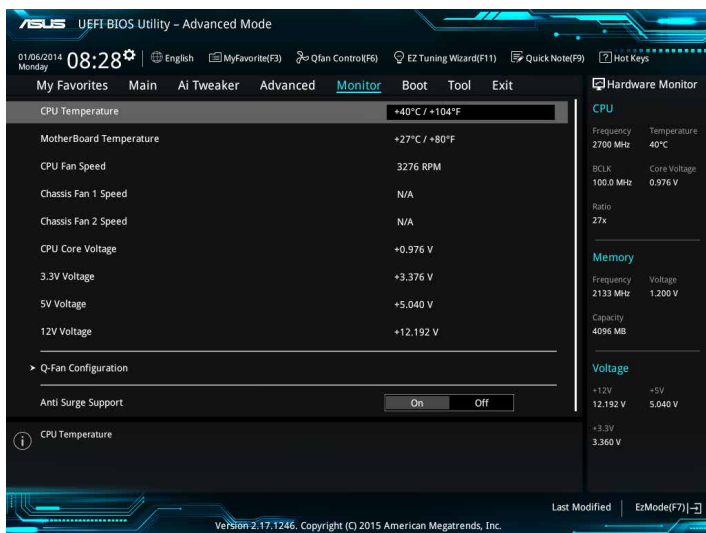
Capacity (MB) [0]

本項目可設定 RAID 陣列大小，請請使用 <+> 與 <-> 鍵調整數值。

2.7 監控選單 (Monitor)

監控選單可讓您查看系統溫度/電力狀況，並且對風扇做進階設定。

往下捲動可顯示其他 BIOS 項目。



2.7.1 CPU/MB Temperature [xxx°C/xxx°F] [Ignore]

本系列主機板具備了中央處理器、主機板的溫度感測器，可自動偵測並顯示當前主機板與處理器的溫度。若是您不想偵測這個項目，請選擇 [Ignore]。

2.7.2 CPU Fan/ Chassis Fan 1/2 Speed [xxxx RPM]/ [Ignore]/ [N/A]

為了避免系統因為過熱而造成損毀，本系列主機板備有風扇的轉速 RPM (Rotations Per Minute) 監控，所有的風扇都設定了轉速安全範圍，一旦風扇轉速低於安全範圍，華碩智能主機板就會發出警訊，通知用戶注意。如果風扇並未連接至主機板，本項目會顯示 N/A。若是您不想偵測這個項目，請選擇 [Ignore]。

2.7.3 CPU Core Voltage, 3.3V Voltage, 5V Voltage, 12V Voltage

本系列主機板具有電壓監視的功能，用來確保主機板以及 CPU 接受正確的電壓準位，以及穩定的電流供應。若是您不想偵測這些項目，請選擇 [Ignore]。

2.7.4 Q-Fan Configuration

本項目用來設定 CPU Q-Fan 運作模式。

Q-Fan Tuning

點選 [OK] 鍵監測每個風扇的最低轉速和最小轉速設定值。調試過程中請勿關閉或重新啟動系統。設定值有：[Ok] [Cancel]

CPU Q-Fan Control [Auto]

本項目用來設定 CPU Q-Fan 運作模式。

- [Auto] 偵測安裝的處理器風扇類型並自動切換控制模式。
- [PWM Mode] 在 PWM 模式啟動 CPU Q-Fan 控制來使用 4-pin 處理器風扇。
- [DC Mode] 當安裝 3-pin 的處理器風扇時，請選擇本項目來使用 Q-Fan 控制的 DC 模式。
- [Disabled] 關閉 CPU Q-Fan 控制功能。

CPU Fan Speed Lower Limit [200 RPM]

本項目可以讓您設定【CPU Q-Fan Control】的功能及處理器風扇速度。設定值有：[Ignore] [100RPM] [200RPM] [300 RPM] [400 RPM] [500 RPM]

CPU Fan Profile [Standard]

本項目用來設定處理器風扇適當的效能。

- [Standard] 設定為 [Standard] 讓處理器風扇依據處理器的溫度自動調整。
- [Silent] 設定為 [Silent] 將風扇速度調整到最低，並擁有最安靜的運作環境。
- [Turbo] 設定為 [Turbo] 來獲得處理器風扇的最大轉速。
- [Manual] 設定為 [Manual] 來指派詳細的風扇轉速控制參數。



以下的項目只有在 CPU Fan Profile 設為 [Manual] 時才會出現。

CPU Upper Temperature [70]

使用 <+> / <-> 鍵調整 CPU 溫度上限。設定值範圍從 25°C 到 75°C。

CPU Fan Max. Duty Cycle(%) [100]

使用 <+> / <-> 鍵調整 CPU 風扇最大轉速。設定值範圍從 20% 到 100%。當 CPU 溫度達到上限時，CPU 風扇會以最大的轉速運作。

CPU Middle Temperature [25]

使用 <+> 與 <-> 鍵設定處理器的中間溫度，設定值範圍從 10°C 到 70°C。

CPU Fan Middle Duty Cycle(%) [20]

請使用 <+> 與 <-> 鍵調整 CPU 風扇的中間轉速。數值的變更範圍由 20% 至 100%。當 CPU 溫度達最大值時，CPU 風扇將以最大轉速運作。

CPU Lower Temperature [20]

使用 <+> 與 <-> 鍵設定處理器的中間溫度，設定值範圍從 20°C 到 75°C。

CPU Fan Min. Duty Cycle(%) [20]

使用 <+> / <-> 鍵調整 CPU 風扇最小轉速。設定值範圍從 20% 到 100%。當 CPU 溫度低於下限時，CPU 風扇會以最小的轉速運作。

2.7.5 Chassis Fan 1/2 Q-Fan Control [DC Mode]

[PWM mode] 此模式中啟動對 4-pin 機殼風扇的 Q-Fan 控制。

[DC mode] 此模式中啟動對 3-pin 機殼風扇的 Q-Fan 控制。

[Disabled] 關閉此功能。



以下的項目只有在 Chassis Fan 1/2 Q-Fan Control 設為 [PWM Mode] 或 [DC Mode] 時才會出現。

Chassis Fan 1/2 Q-Fan Source [CPU]

依據所選擇的溫度來源，本項目可控制該風扇。設定值有：[CPU] [MB]

Chassis Fan 1/2 Speed Low Limit [600 RPM]

本項目可以讓您關閉或設定機殼風扇速度警告數值。設定值有：[Ignore] [200RPM] [300 RPM] [400 RPM] [500 RPM] [600 RPM]

Chassis Fan 1/2 Profile [Standard]

本項目用來設定處理器風扇適當的效能。

[Standard] 設定為 [Standard] 讓機殼風扇依據機殼的溫度自動調整。

[Silent] 設定為 [Silent] 將風扇速度調整到最低，並擁有最安靜的運作環境。

[Turbo] 設定為 [Turbo] 來獲得機殼風扇的最大轉速。

[Manual] 設定為 [Manual] 來指派詳細的風扇轉速控制參數。

2.7.5 Chassis Fan 1/2 Q-Fan Control [DC Mode]

[PWM mode] 此模式中啟動對 4-pin 機殼風扇的 Q-Fan 控制。

[DC mode] 此模式中啟動對 3-pin 機殼風扇的 Q-Fan 控制。

[Disabled] 關閉此功能。



以下的項目只有在 **Chassis Fan 1/2 Q-Fan Control** 設為 [PWM Mode] 或 [DC Mode] 時才會出現。

Chassis Fan 1/2 Q-Fan Source [CPU]

依據所選擇的溫度來源，本項目可控制該風扇。設定值有：[CPU] [MB]

Chassis Fan 1/2 Speed Low Limit [600 RPM]

本項目可以讓您關閉或設定機殼風扇速度警告數值。設定值有：[Ignore] [200RPM] [300 RPM] [400 RPM] [500 RPM] [600 RPM]

Chassis Fan 1/2 Profile [Standard]

本項目用來設定處理器風扇適當的效能。

- [Standard] 設定為 [Standard] 讓機殼風扇依據機殼的溫度自動調整。
- [Silent] 設定為 [Silent] 將風扇速度調整到最低，並擁有最安靜的運作環境。
- [Turbo] 設定為 [Turbo] 來獲得機殼風扇的最大轉速。
- [Manual] 設定為 [Manual] 來指派詳細的風扇轉速控制參數。



以下的項目只有在 **Chassis Fan 1/2 Profile** 設為 [Manual] 時才會出現。

Chassis Fan 1/2 Upper Temperature [70]

使用 <+> 與 <-> 鍵調整機殼溫度的最大值。數值的變更範圍由 40°C 至 75°C。

Chassis Fan 1/2 Max. Duty Cycle(%) [100]

請使用 <+> 與 <-> 鍵調整機殼風扇的最大轉速。數值的變更範圍由 60% 至 100%。當機殼溫度達上限時，機殼風扇將以最大轉速運作。

Chassis Fan 1/2 Middle Temperature [45]

使用 <+> 與 <-> 鍵設定機殼風扇的中間溫度。

Chassis Fan 1/2 Middle Duty Cycle(%) [60]

使用 <+> 與 <-> 鍵調整機殼風扇的中間轉速。數值的變更範圍由 60% 至 100%。

Chassis Fan 1/2 Lower Temperature [40]

使用 <+> 與 <-> 鍵調整處理器溫度的最小值。數值的變更範圍由 40°C 至 75°C。

Chassis Fan 1/2 Min. Duty Cycle(%) [60]

請使用 <+> 與 <-> 鍵調整機殼風扇的最小轉速。數值的變更範圍由 60% 至 100%。當機殼溫度低於 40°C 時，機殼風扇將以最小轉速運作。

Allow Fan Stop [Disabled]

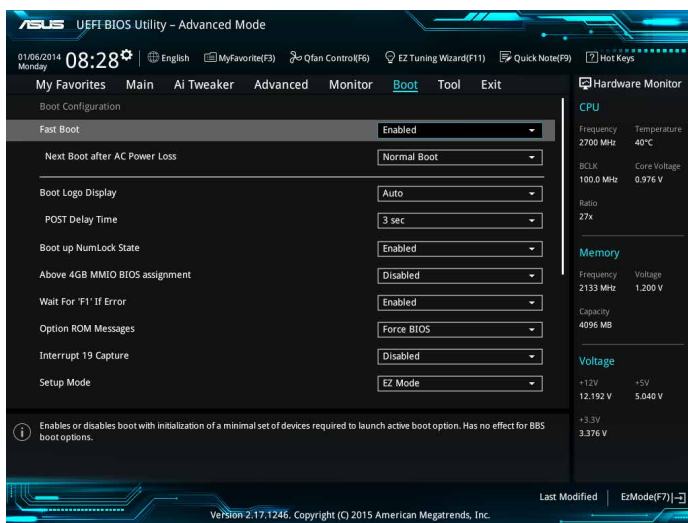
本項目用來讓您的風扇在來源溫度掉到最低溫以下時可以 0% 工作週期運作。

2.7.6 Anti Surge Support [On]

本項目用來開啟或關閉 Anti Surge 突波防護功能。設定值有：[On] [Off]

2.8 啟動選單 (Boot)

本選單可讓您改變系統啟動裝置與相關功能。



2.8.1 Fast Boot [Enabled]

[Enabled] 加速系統啟動速度。

[Disabled] 使系統使用正常啟動速度。

Next Boot after AC Power Loss [Normal Boot]

[Normal Boot] 在電源中斷後回復至正常啟動速度。

[Fast Boot] 在電源中斷後加快啟動速度。

2.8.2 Boot Logo Display [Auto]

[Auto] 設定在開機自檢 (POST) 過程中的開機畫面。

[Full Screen] 設定在開機自檢 (POST) 過程中的開機畫面為全螢幕。

[Disabled] 關閉全螢幕開機畫面功能。

Post Delay Time [3 sec]

本項目可以讓您選擇 POST 的等候時間，以更快進入 BIOS。您可以在正常啟動下僅運作 POST 延後。數值的變更範圍由 0 秒至 10 秒。



本功能僅支援正常啟動時使用。

Post Report [5 sec]

本項目可以讓您選擇 POST 的等候時間。設定值有：[1 sec] - [10 sec] [Until Press ESC]。

2.8.3 Bootup NumLock State [Enabled]

本項目用來設定開機時 NumLock 鍵自動開關。設定值有：[Enabled] [Disabled]

2.8.4 Wait For 'F1' If Error [Enabled]

[Disabled] 關閉本功能。

[Enabled] 系統在開機過程出現錯誤資訊時，將會等待您按下 <F1> 鍵確認才會繼續進行開機程式。

2.8.5 Option ROM Messages [Force BIOS]

[Force BIOS] 選購裝置韌體程式資訊會在開機顯示。

[Keep Current] 開機時只顯示 ASUS Logo。

2.8.6 Interrupt 19 Capture [Disabled]

[Enabled] 允許附加 ROM 捕捉中斷 19。

[Disabled] 關閉此功能。

2.8.7 Setup Mode [EZ Mode]

[Advanced Mode] 將 Advanced Mode 設定為 BIOS 設定程式的預設值。

[EZ Mode] 將 EZ Mode 設定為 BIOS 設定程式的預設值。

2.8.8 CSM (Compatibility Support Module)

本項目用來設定 CSM 項目以增加對 VGA、啟動裝置和其他裝置的相容性。

Launch CSM [Enabled]

[Auto] 系統將自動偵測啟動裝置和其他裝置。

[Enabled] 啟動 CSM 以支援 non-UEFI 裝置或 Windows® UEFI 模式。

[Disabled] 關閉此功能。



以下的項目只有在 Launch CSM 設為 [Enabled] 時才會出現。

Boot Devices Control [UEFI and Legacy OpROM]

本項目用來設定啟動裝置的類型。設定值有：[UEFI and Legacy OpROM] [Legacy OpROM only] [UEFI only]。

Boot from Network Devices [Legacy only]

本項目用來設定想要運作的網路裝置。設定值有：[Legacy only] [UEFI driver first] [Ignore]。

Boot from Storage Devices [Legacy only]

本項目用來設定想要運作的儲存裝置。設定值有：[Legacy only] [UEFI driver first] [Ignore]

Boot from PCI-E Expansion Devices [Legacy only]

本項目用來設定想要運作的 PCIe/PCI 擴充裝置。設定值有：[Legacy only] [UEFI driver first]。

2.8.9 Secure Boot

本項目用來設定並管理 Windows® Secure Boot，以提升系統在 POST 時的安全性。

OS Type [Windows UEFI mode]

[Windows UEFI Mode] 可以讓您選擇要運作 Microsoft® Secure Boot 的作業系統。當啟動 Windows® UEFI 模式或其他 Microsoft® Secure Boot 相容作業系統時請選擇此項目。

[Other OS] 當運作 Windows® non-UEFI 模式時執行最佳化功能。Microsoft® Secure Boot 僅支援 Windows® UEFI 模式。

Key Management

本項目可以讓您管理 Secure Boot 的密鑰。

Install Default Secure Boot keys

本項目用來載入預設的 Security Boot 密鑰，包括 Platform key (PK)、Key-exchange Key (KEK)、Signature database (db) 和 Revoked Signatures (dbx)。當載入預設的 Secure boot 密鑰後，PK 狀態會變為載入模式。

Clear Secure Boot keys

本項目只有在載入預設的安全開機密鑰時才會出現。用來讓您清除所有預設的安全開機密鑰。

Save Secure Boot Keys

本項目用來將 PK (Platform Keys) 儲存至 USB 儲存裝置。

PK Management

Platform Key (PK) 鎖定並保護韌體遭到未授權的變更。在進入作業系統前將需先驗證 PK。

Delete PK

本項目用來從系統刪除 PK。一旦 PK 被刪除，整個系統的安全啟動密鑰將無法激活。設定值有：[Yes] [No]。

Load Default PK

選擇 Yes 載入系統預設 PK 或選擇 No 從 USB 儲存裝置載入已下載的 PK。



PK 檔案必須格式化為一個基於時間認證變數的 UEFI 變數結構。



密鑰交換密鑰 (KEK) 指的是 Microsoft® Secure Boot Key-Enrollment Key (KEK)。

Delete the KEK

本項目用來從系統刪除 KEK。設定值有：[Yes] [No]。

Load Default KEK

選擇 Yes 載入系統預設 KEK 或選擇 No 從 USB 儲存裝置載入已下載的 KEK。

Append Default KEK

選擇 Yes 附加系統預設的 KEK 或選擇 No 從 USB 儲存裝置附加已下載的 KEK。



KEK 檔案必須格式化為一個基於時間認證變數的 UEFI 變數結構。

DB Management

db (Authorized Signature database) 包含授權認證和數位簽章等，可載入後運作。

Delete the db

本項目用來從系統刪除 db。設定值有：[Yes] [No]。

Load Default db

選擇 Yes 載入系統預設 db 或選擇 No 從 USB 儲存裝置載入已下載的 db。

Append Default db

選擇 Yes 附加系統預設的 db 或選擇 No 從 USB 儲存裝置附加已下載的 db。



-
- DB 檔案必須格式化為一個基於時間認證變數的 UEFI 變數結構。
 - UEFI 可執行檔案包括 UEFI 啟動裝置、驅動程式與應用程式。
-

DBX Management

dbx (Revoked Signature database) 包含禁止使用的授權認證和數位簽章等，不被允許載入或運作。

Delete the dbx

本項目用來從系統刪除 dbx。設定值有：[Yes] [No]

Load Default dbx

選擇 Yes 載入系統預設 dbx 或選擇 No 從 USB 儲存裝置載入已下載的 dbx。

Append Default dbx

選擇 Yes 附加系統預設的 dbx 或選擇 No 從 USB 儲存裝置附加已下載的 dbx。



dbx 檔案必須格式化為一個基於時間認證變數的 UEFI 變數結構。

2.8.10 Boot Option Priorities

本項目讓您自行選擇啟動磁碟並排列啟動裝置順序。按照 1st、2nd、3rd 順序分別代表其啟動裝置順序，而裝置的名稱將因使用的硬體裝置不同而有所差異。



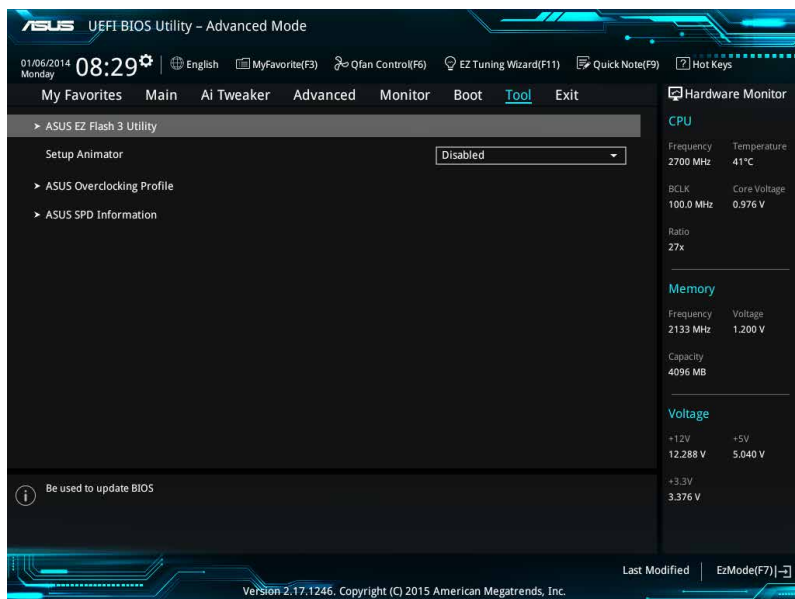
- 欲進入 Windows 安全模式時，請在開機自檢 (POST) 時按下 <F8> (Windows 8 不支援這項功能)。
- 開機時您可以在 ASUS Logo 出現時按下 <F8> 選擇啟動裝置。

2.8.11 Boot Override

本項目將顯示可使用的裝置，裝置的名稱將因使用的硬體裝置不同而有所差異。點選任一裝置可將該裝置設定為啟動裝置。

2.9 工具選單 (Tool)

本工具選單可以讓您針對特別功能進行設定。請選擇選單中的選項並按下 <Enter> 鍵來顯示子選單。



2.9.1 ASUS EZ Flash 3 Utility

本項目可以讓您啟動華碩 EZ Flash 3 程式，按下 <Enter> 會出現再次確認的視窗，請使用左右鍵選擇 [Yes] 或 [No]，接著按下 <Enter> 確認。



請參考“2.1.2 使用華碩 EZ Flash 3 升級 BIOS 程式”的說明。

2.9.2 Setup Animator [Disabled]

本項目用來啟動或關閉設定動畫。設定值有：[Disabled] [Enabled]。

2.9.3 ASUS Overclocking Profile

本選單可以讓您儲存或載入 BIOS 設定。



若沒有建立任何設定檔，**Overclocking Profile** 項目顯示為 [Not assigned]。

Load from Profile

本項目可以讓您載入先前儲存在 BIOS Flash 中的 BIOS 設定。請按下 <Enter> 鍵並選擇 [Yes] 來載入檔案。



- 當進行 BIOS 更新時，請勿關閉或重新啟動系統以免造成系統開機失敗。
 - 建議您只在相同的記憶體/處理器設定與相同的 BIOS 版本狀態下，更新 BIOS 程式。
-

Profile Name

本項目用來輸入設定檔名稱。

Save to Profile

本項目可以讓您儲存目前的 BIOS 檔案至 BIOS Flash 中，請輸入您的檔案名稱，然後按下 <Enter> 鍵，接著選擇 [Yes]。

Load/Save Profile from/to USB Drive

本項目可讓您從 USB 裝置載入設定檔，或儲存設定檔至 USB 裝置。

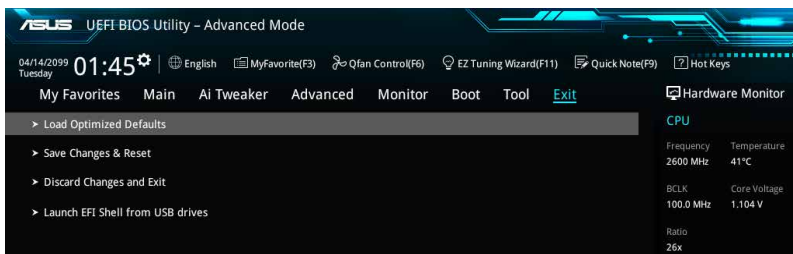
2.9.4 ASUS SPD Information

DIMM Slot Number [DIMM_A1]

本選項顯示選定插槽上的記憶體模組的 Serial Presence Detect (SPD) 資訊。設定值有：[DIMM_A1] [DIMM_B1] [DIMM_A2] [DIMM_B2]。

2.10 離開 BIOS 程式 (Exit)

本選單可讓您讀取 BIOS 程式出廠預設值與離開 BIOS 程式。你也可以由 Exit 選單進入 EZ Mode。



Load Optimized Defaults

本項目可讓您載入 BIOS 程式設定選單中每個參數的預設值。當您選擇本項目或按下 <F5>，便會出現一個確認對話視窗，選擇 [Yes] 以載入預設值。

Save Changes & Reset

當您完成對 BIOS 設定程式所做的變更後，請選擇本項目或按下 <F10>，將會出現一個確認對話視窗，請選擇 [Yes] 以儲存設定並離開 BIOS 設定程式。

Discard Changes & Exit

本項目可讓您放棄所做的變更，並回復原先儲存的設定。在選擇本項目或按下 <Esc> 鍵後，將會出現一個確認對話視窗，請選擇 [Yes] 以放棄任何設定並載入原先儲存的設定，同時離開 BIOS 設定程式。

Launch EFI Shell from USB drives

本項目可以讓您由含有資料系統的 USB 裝置中啟動 EFI Shell 應用程式 (shellx64.efi)。

華碩的連絡資訊

華碩電腦公司 ASUSTeK COMPUTER INC. (台灣)

市場訊息

地址：台灣臺北市北投區立德路15號
電話：+886-2-2894-3447
傳真：+886-2-2890-7798
電子郵件：info@asus.com.tw
全球資訊網：<http://www.asus.com/tw/>

技術支援

電話：+886-2-2894-3447 (0800-093-456)
線上支援：<http://www.asus.com/tw/support/>

華碩電腦公司 ASUSTeK COMPUTER INC. (亞太地區)

市場訊息

地址：台灣臺北市北投區立德路15號
電話：+886-2-2894-3447
傳真：+886-2-2890-7798
電子郵件：info@asus.com.tw
全球資訊網：<http://www.asus.com/tw/>

技術支援

電話：+86-21-38429911
傳真：+86-21-58668722, ext. 9101#
線上支援：<http://www.asus.com/tw/support/>

ASUS COMPUTER INTERNATIONAL (美國)

市場訊息

地址：800 Corporate Way, Fremont, CA 94539,
USA
電話：+1-510-739-3777
傳真：+1-510-608-4555
電子郵件：<http://www.asus.com/us/>

技術支援

電話：+1-812-282-2787
傳真：+1-812-284-0883
線上支援：<http://www.service.asus.com/>

ASUS COMPUTER GmbH (德國/奧地利)

市場訊息

地址：Harkort Str. 21-23, D-40880 Ratingen,
Germany
傳真：+49-2102-959931
全球資訊網：<http://asus.com/de>
線上連絡：<http://eu-rma.asus.com/sales> (僅回
答市場相關事務的問題)

技術支援

電話：+49-2102-5789555
傳真：+49-2102-959911
線上支援：<http://www.asus.com/de/support/>

DECLARATION OF CONFORMITY

Per FCC Part 2, Section 2.1077(a)



Responsible Party Name: **Asus Computer International**

Address: **800 Corporate Way, Fremont, CA 94539,**

Phone/fax No: **(510)739-3777/(510)608-4555**

hereby declares that the product

Product Name : Motherboard

Model Number : Z170-K-H170-PRO-Z170-P

Conforms to the following specifications:

- FCC Part 15, Subpart B, Unintentional Radiators

Supplementary Information:

This device complies with part 15 of the FCC Rules. Operation is subject to the following two conditions: (1) This device may not cause harmful interference, and (2) this device must accept any interference received, including interference that may cause undesired operation.

Representative Person's Name : Steve Chang / President

Signature : _____

Date : Jun. 24, 2015

Ver. 140-331

EC Declaration of Conformity



We, the undersigned,

Manufacturer: **ASUSTeK COMPUTER INC.**
4F, No. 150, LITE Rd., PEITOU, TAIPEI 112, TAIWAN
Authorized representative in Europe: **ASUS COMPUTER GmbH**
Address, City: **HARKORT STR. 21-23, 40889 RATINGEN**
GERMANY
Country:

declare the following apparatus:

Product name : **Motherboard**
Model name : **Z170-K-H170-PRO-Z170-P**

conform with the essential requirements of the following directives:

2004/108/EC EMC Directive
 EN 55022:2008/A2:2009
 EN 61000-3-2:2006/A2:2009
 EN 55020:2007/A1:2011
 1999/5/EC RoHS Directive

EN 300 328 V1.1 (2012-06)
 EN 300 342 V1.1 (2012-06)
 EN 300 440 V1.4 (2010-08)
 EN 301 511 V9.0.2 (2010-03)
 EN 301 888 V2.2 (2011-07)
 EN 301 893 V1.7 (2012-06)
 EN 301 894 V1.7 (2012-06)
 EN 302 623 V1.1 (2010-01)
 EN 50360:2001
 EN 50361:2001
 EN 50362:2002
 EN 50363:2002
 EN 50371:2008
 EN 301 489-1 V1.3 (2011-09)
 EN 301 489-2 V1.3 (2011-09)
 EN 301 489-3 V1.3 (2011-09)
 EN 301 489-4 V1.4 (2010-05)
 EN 301 489-7 V1.3 (2010-11)
 EN 301 489-8 V1.3 (2010-11)
 EN 301 489-17 V2.2 (2012-09)
 EN 301 489-24 V1.5 (2010-09)
 EN 301 489-25 V1.5 (2010-09)
 EN 301 489-26 V1.5 (2010-09)
 EN 301 357-2 V1.4 (2010-11)
 EN 301 357-3 V1.3 (2010-09)
 EN 302 291-2 V1.1 (2010-07)

2006/95/EC LVD Directive
 EN 60950-1:2006 /A12:2011
 EN 60950-1:2006 /A2:2013

2002/95/EC RoHS Directive
 Regulation (EC) No. 1275/2008
 Regulation (EC) No. 642/2009

2011/65/EU RoHS Directive
 CE marking
 Regulation (EC) No. 2762/09
 Regulation (EU) No. 617/2013

Ver. 150226



(EC conformity marking)

Position : **CEO**
Name : **Jerry Shen**

Signature : _____

Declaration Date: **24/06/2015**
Year to begin affixing CE marking: **2015**