

Z170-P



Motherboard

G12045

Überarbeitete Ausgabe V3
September 2016

Copyright © 2016 ASUSTeK COMPUTER INC. Alle Rechte vorbehalten.

Kein Teil dieses Handbuchs, einschließlich der darin beschriebenen Produkte und Software, darf ohne ausdrückliche schriftliche Genehmigung von ASUSTeK COMPUTER INC. ("ASUS") mit jeglichen Mitteln in jeglicher Form reproduziert, übertragen, transkribiert, in Wiederaufrufsystemen gespeichert oder in jegliche Sprache übersetzt werden, abgesehen von vom Käufer als Sicherungskopie angelegter Dokumentation.

Die Produktgarantie erlischt, wenn (1) das Produkt ohne schriftliche Genehmigung von ASUS repariert, modifiziert oder geändert wird und wenn (2) die Seriennummer des Produkts unkenntlich gemacht wurde oder fehlt.

ASUS BIETET DIESES HANDBUCH IN SEINER VORLIEGENDEN FORM AN, OHNE JEGLICHE GARANTIE, SEI SIE DIREKT ODER INDIREKT, EINSCHLIESSLICH, ABER NICHT BESCHRÄNKT AUF INDIREKTE GARANTIEN ODER BEDINGUNGEN BEZÜGLICH DER VERKÄUFLICHKEIT ODER EIGNUNG FÜR EINEN BESTIMMTEN ZWECK. IN KEINEM FALL IST ASUS, SEINE DIREKTOREN, LEITENDEN ANGESTELLTEN, ANGESTELLTEN ODER AGENTEN HAFTBAR FÜR JEGLICHE INDIREKTE, SPEZIELLE, ZUFÄLLIGEN ODER FOLGESCHÄDEN (EINSCHLIESSLICH SCHÄDEN AUFGRUND VON PROFITVERLUSTEN, GESCHÄFTSVERLUSTEN, NUTZUNGS- ODER DATENVERLUSTEN, UNTERBRECHUNG VON GESCHÄFTSABLÄUFEN ET CETERA), SELBST WENN ASUS VON DER MÖGLICHKEIT SOLCHER SCHÄDEN UNTERRICHTET WURDE, DIE VON DEFEKTEN ODER FEHLERN IN DIESEM HANDBUCH ODER AN DIESEM PRODUKT HERRÜHREN. DIE TECHNISCHEN DATEN UND INFORMATIONEN IN DIESEM HANDBUCH SIND NUR ZU INFORMATIONSZWECKEN GEDACHT, SIE KÖNNEN JEDERZEIT OHNE VORANKÜNDIGUNG GEÄNDERT WERDEN UND SOLLTEN NICHT ALS VERPFLICHTUNG SEITENS ASUS ANGESEHEN WERDEN. ASUS ÜBERNIMMT KEINE VERANTWORTUNG ODER HAFTUNG FÜR JEGLICHE FEHLER ODER UNGENAUIGKEITEN, DIE IN DIESEM HANDBUCH AUFTRETEN KÖNNTEN, EINSCHLIESSLICH DER DARIN BESCHRIEBENEN PRODUKTE UND SOFTWARE.

In diesem Handbuch erscheinende Produkte und Firmennamen könnten eingetragene Warenzeichen oder Copyrights der betreffenden Firmen sein und dienen ausschließlich zur Identifikation oder Erklärung und zum Vorteil des jeweiligen Eigentümers, ohne Rechtsverletzungen zu beabsichtigen. .

Angebot, Quellcode bestimmter Software, zur Verfügung zu stellen

Dieses Produkt enthält urheberrechtlich geschützte Software, die unter der General Public License ("GPL") oder Lesser General Public License Version ("LGPL") lizenziert sind und/oder anderen Free Open Source Software. . Solche Software in diesem Produkt wird ohne jegliche Gewährleistung, soweit nach anwendbarem Recht zulässig, verteilt. Kopien der Lizenzen sind in diesem Produkt enthalten.

Soweit die geltenden Lizenz Sie zum Quellcode dieser Software und/oder andere zusätzliche Daten berechtigt, können Sie es für einen Zeitraum von drei Jahren seit der letzten Auslieferung des Produktes benutzen, entweder

(1) kostenlos, indem Sie es unter <http://support.asus.com/download> downloaden
oder

(2) für die Kosten der Vervielfältigung und Zulieferung, abhängig vom bevorzugten Träger und dem Ort, wo Sie es versendet haben wollen, durch das Senden einer Anfrage an:

ASUSTek COMPUTER INC.
Legal Compliance Dept.
15 Li Te Rd.,
Beitou, Taipei 112
Taiwan

In Ihrer Anfrage geben Sie bitte den Namen, die Modellnummer und Version, die Sie im Info-Feld des Produkts, für das Sie den entsprechenden Quellcode erhalten möchten, finden und Ihre Kontaktdaten, so dass wir die Konditionen und Frachtkosten mit Ihnen abstimmen können.

Der Quellcode wird OHNE JEGLICHE HAFTUNG vertrieben und unter der gleichen Lizenz wie der entsprechende Binär/Objektcode.

Dieses Angebot gilt für jeden mit Erhalt dieser Mitteilung.

ASUSTeK ist bestrebt, vollständigen Quellcode ordnungsgemäß zur Verfügung zu stellen, wie in verschiedenen Free Open Source Software-Lizenzen vorgeschrieben. Wenn Sie jedoch Probleme bei der Erlangung der vollen entsprechenden Quellcode wir sehr dankbar auf, wenn Sie uns eine Mitteilung an die E-Mail-Adresse gpl@asus.com unter Angabe der Produkt- und der Beschreibung des Problems (senden Sie bitte keine großen Anhänge wie Quellcode-Archive, etc., an diese E-Mail-Adresse).

Inhaltsverzeichnis

Sicherheitsinformationen	iv
Über dieses Handbuch.....	iv
Verpackungsinhalt.....	vi
Z170-P Spezifikationsübersicht.....	vi

Kapital 1: Produkteinführung

1.1	Bevor Sie beginnen.....	1-1
1.2	Motherboard-Übersicht	1-1
1.3	Central Processing Unit (CPU)	1-3
1.4	Systemspeicher.....	1-7
1.5	Erweiterungssteckplätze	1-10
1.6	Headers	1-12
1.7	Anschlüsse.....	1-13
1.8	Onboard LEDs	1-22
1.9	Software Support	1-23

Kapital 2: BIOS-Infos

2.1	Verwaltung und Aktualisierung des BIOS	2-1
2.2	BIOS-Setup-Programm	2-6
2.3	Favoriten.....	2-15
2.4	Main-Menü (Hauptmenü)	2-17
2.5	Ai Tweaker-Menü.....	2-19
2.6	Advanced-Menü	2-27
2.7	Überwachungsmenü.....	2-36
2.8	Boot Menü.....	2-40
2.9	Tools-Menü	2-44
2.10	Exit Menü	2-46

Anhang

Hinweise	A-1
ASUS Kontaktinformation.....	A-5

Sicherheitsinformationen

Elektrische Sicherheit

- Um die Gefahr eines Stromschlags zu verhindern, ziehen Sie die Netzleitung aus der Steckdose, bevor Sie das System an einem anderen Ort aufstellen.
- Beim Anschließen oder Trennen von Geräten an das oder vom System müssen die Netzleitungen der Geräte ausgesteckt sein, bevor die Signalkabel angeschlossen werden. Wenn möglich, entfernen Sie alle Stromkabel vom bestehenden System, bevor Sie ein Gerät hinzufügen.
- Vor dem Anschließen oder Entfernen von Signalkabeln vom Motherboard, müssen alle Netzleitungen ausgesteckt sein.
- Erbiten Sie professionelle Unterstützung, bevor Sie einen Adapter oder eine Verlängerungsschnur verwenden. Diese Geräte könnten den Schutzleiter unterbrechen.
- Prüfen Sie, ob die Stromversorgung auf die Spannung Ihrer Region richtig eingestellt ist. Sind Sie sich über die Spannung der von Ihnen benutzten Steckdose nicht sicher, erkundigen Sie sich bei Ihrem Energieversorgungsunternehmen vor Ort.
- Ist die Stromversorgung defekt, versuchen Sie nicht, sie zu reparieren. Wenden Sie sich an den qualifizierten Kundendienst oder Ihre Verkaufsstelle.

Betriebsicherheit

- Vor Installation des Motherboards und Anschluss von Geräten sollten Sie alle mitgelieferten Handbücher gewissenhaft lesen.
- Vor Inbetriebnahme des Produkts müssen alle Kabel richtig angeschlossen sein und die Netzleitungen dürfen nicht beschädigt sein. Bemerken Sie eine Beschädigung, kontaktieren Sie sofort Ihren Händler.
- Um Kurzschlüsse zu vermeiden, halten Sie Büroklammern, Schrauben und Heftklammern fern von Anschlüssen, Steckplätzen, Sockeln und Stromkreisen.
- Vermeiden Sie Staub, Feuchtigkeit und extreme Temperaturen. Legen Sie das Produkt nicht an einen Ort auf, wo es nass werden könnte.
- Stellen/legen Sie das Produkt auf eine stabile Fläche.
- Sollten technische Probleme mit dem Produkt auftreten, kontaktieren Sie den qualifizierten Kundendienst oder Ihre Verkaufsstelle.

Über dieses Handbuch

Dieses Benutzerhandbuch enthält Informationen, die Sie bei der Installation und Konfiguration des Motherboards brauchen.

Wie dieses Handbuch aufgebaut ist

Dieses Handbuch enthält die folgenden Abschnitte:

- **Kapitel 1: Produkteinführung**
Dieses Kapitel beschreibt die Leistungsmerkmale des Motherboards und die neuen Technologien, die es unterstützt. Es beschreibt Schalter, Brücken und Konnektoren auf dem Motherboard.
- **Kapitel 2: BIOS Informationen**
Dieses Kapitel erklärt, wie Sie die Systemeinstellungen über die BIOS-Setup-Menüs ändern. Detaillierte Beschreibungen der BIOS-Parameter sind ebenfalls vorhanden.

Wo finden Sie weitere Information

In den folgenden Quellen finden Sie weitere Informationen, sowie Produkt und Software-Updates.

1. ASUS Webseite

Die ASUS Webseite enthält aktualisierte Informationen über ASUS Hardware und Softwareprodukte. Beziehen sich auf die ASUS Kontaktdaten.

2. Optionale Dokumentation

Ihr Produktpaket enthält möglicherweise optionale Dokumente, wie z.B. Garantiekarten, die von Ihrem Händler hinzugefügt wurden. Diese Dokumente sind nicht Teil des Standardpakets.

Anmerkungen zu diesem Handbuch

Um sicherzustellen, dass Sie die richtigen Schritte ausführen, beachten Sie die folgenden Symbole, die in diesem Handbuch benutzt werden.



GEFAHR/WARNUNG: Informationen zum Vermeiden von Verletzungen beim Ausführen einer Aufgabe.



ACHTUNG: Informationen, um Schäden an den Komponenten zu vermeiden, beim Ausführen einer Aufgabe



WICHTIG: Anweisungen, denen Sie folgen **MÜSSEN**, um die Aufgabe zu vollenden



HINWEIS: Tipps und zusätzliche Informationen, die Ihnen helfen, die Aufgabe zu vollenden.

Typographie

Fetter Text

Zeigt Ihnen ein Menü oder ein Element welches ausgewählt werden muss.

Kursiv

Wird benutzt, um ein Wort oder einen Satz zu betonen.

<Taste>

Tasten innerhalb der Kleiner-als- und Größer-als-Zeichen besagen, dass Sie diese Tasten drücken müssen.

Beispiel: <Enter> bedeutet, dass Sie die Enter oder Return Taste drücken müssen.

<Taste1> + <Taste2> + <Taste3>

Wenn Sie zwei oder mehrere Tasten gleichzeitig drücken müssen, werden die Tastennamen mit einem Pluszeichen (+) verbunden.

Verpackungsinhalt

Stellen Sie sicher, dass Ihr Motherboard-Paket die folgenden Artikel enthält.

Motherboard	ASUS Z170-P Motherboard
Kabel	2 x Serielle ATA 6.0Gb/s Kabel
Zubehör	1 x E/A-Abdeckung 1 x M.2-Schraubenpaket
Software-DVD	Support DVD
Dokumentation	Benutzerhandbuch



Sollten o.g. Artikel beschädigt oder nicht vorhanden sein, wenden Sie sich bitte an Ihren Händler.

Z170-P Spezifikationsübersicht

	Spezifikationen
CPU	<p>LGA1151 Sockel für Intel 6. Generation Core™ i7 / i5 / i3, Pentium, und Celeron Prozessoren</p> <p>Unterstützt 14nm CPU</p> <p>Unterstützt Intel Turbo Boost Technologie 2.0*</p> <p>* Die Unterstützung der Intel Turbo Boost Technologie 2.0 ist abhängig vom CPU-Typ.</p> <p>** Siehe www.asus.com für die Intel CPU Support Liste.</p>
Chipsatz	Intel Z170 Express Chipsatz
Speicher	<p>4 x DIMM, maximal 64 GB, DDR4 3466 (Übertaktung)* / 3400 (Übertaktung)* / 3333 (Übertaktung)* / 3300 (Übertaktung)* / 3200 (Übertaktung)* / 3000 (Übertaktung)* / 2800 (Übertaktung)* / 2666 (Übertaktung)* / 2400 (Übertaktung)* / 2133 MHz, Nicht-ECC, ungepufferter Speicher</p> <p>Dual-Channel-Speicherarchitektur</p> <p>Unterstützt Intel Extreme Memory Profile (XMP)</p> <p>* Schauen Sie auf www.asus.com für die neuesten Speicher QVL (Qualified Vendors List (Liste qualifizierter Anbieter)).</p>
Erweiterungssteckplätze	<p>1 x PCI Express 3.0 / 2.0-x16-Steckplatz (bei x16 Modus)</p> <p>1 x PCI Express 3.0/2.0 x16-Steckplatz (Maximum bei x4-Modus, mit PCIe-x1 und x4-Geräten kompatibel)</p> <p>2 x PCI Express 3.0/2.0 x 1 Steckplätze**</p> <p>2 x PCI Steckplätze</p>
Multi-GPU Unterstützung	Unterstützt AMD Quad-GPU CrossFireX™ Technologie
Grafiken	<p>Integrierter Grafikprozessor- Intel® HD-Grafikunterstützung</p> <p>Multi-VGA Ausgang-Unterstützung: HDMI-, DVI-D-Anschlüsse</p> <ul style="list-style-type: none"> - HDMI mit max. Auflösung von 4096 x 2160 @ 24Hz / 2560 x 1600@60Hz - Unterstützt DVI-D mit einer max. Auflösung von 1920 x 1200 @ 60 Hz <p>Unterstützt Intel InTru™ 3D, Intel Quick Sync Video, Intel Clear Video HD Technologie und Intel Insider™</p> <p>Maximaler gemeinsamer Speicher von 1024 MB</p>

(Fortsetzung auf der nächsten Seite)

Z170-P Spezifikationsübersicht

	Spezifikationen
Speicher	<p>Intel Z170 Express Chipsatz mit RAID 0, 1, 5, 10 und Intel Rapid Storage Technologie 14 Unterstützung</p> <ul style="list-style-type: none"> - 1 x M.2 Sockel 3 mit M Key, Typ 2242/2260/2280 Speichergeräteunterstützung (SATA & PCIE Modus) - 4 x SATA 6.0 Gb/s Anschlüsse - Unterstützt Intel Smart Response Technologie* <p>* Diese Funktionen arbeiten je nach eingebautem CPU-Typ.</p>
LAN	Realtek RTL8111H Gigabit LAN Controller unterstützt ASUS LANGuard
Audio	<p>Realtek ALC887 8-Kanal High Definition Audio CODEC</p> <ul style="list-style-type: none"> - LED-beleuchtetes Design: Verschönern Sie Ihre Anlage mit dem großartig beleuchteten Verfolgungspfad - Audioabschirmung: Gewährleistet präzise Analog-/Digital-Trennung und erheblich verringerte multilaterale Störungen mit einem wunderschön beleuchteten Verfolgungspfad - Fest zugeordnete PCB Audioebenen: Separate Ebenen für die linken und rechten Kanäle, um die Qualität der empfindlichen Audiosignale zu sichern - Premium, in Japan hergestellte Audio-Kondensatoren: bieten warmen, natürlichen und räumlichen Klang mit außergewöhnlicher Klarheit und Treue - Unterstützt Jack-Detection (Buchsenerkennung) und Bedienpaneel Jack-Retasking (Buchsenneubelegung)
USB	<p>Intel Z170 Express Chipsatz</p> <ul style="list-style-type: none"> - 1 X 5Gb/s USB-Typ-C-Anschluss (auf der Rückseite) unterstützt 3A Ausgangsleistung - 6 x USB 3.0-/2.0-Anschlüsse (4 Anschlüsse auf dem Mittelboard, 2 Anschlüsse auf der Rückseite, blau, Typ A) - 6 x USB 2.0/1.1 Anschlüsse (4 Anschlüsse auf dem Mittelboard, 2 Anschlüsse auf der Rückseite)
einzigartige ASUS Funktionen	<p>ASUS 5X PROTECTION II</p> <ul style="list-style-type: none"> - ASUS LANGuard - schützt das LAN vor Überspannung, Blitzschlägen und Entladungen statischer Elektrizität - ASUS-Überspannungsschutz - Weltklasse entworfenen Schutz des Netzspannungskreises - ASUS DIGI+ VRM - 4+2+1 Phase Digital Power Design - ASUS DRAM-Überstromschutz: Verbesserter DRAM-Überstromschutz - ASUS Edelstahl E/A Rückwand - 3-fache Korrosionsbeständigkeit für größere Haltbarkeit <p>Super-Leistung</p> <p>M.2 onboard</p> <ul style="list-style-type: none"> - Die neuesten Übertragungstechnologien mit bis zu 32 Gb/s Datenübertragungsgeschwindigkeiten <p>ASUS Fan Xpert 3</p> <ul style="list-style-type: none"> - Mit Lüfter-Auto-Tuning-Funktion und mehrfacher Thermistoren-Auswahl für optimierte Systemkühlungssteuerung <p>ASUS EPU</p> <ul style="list-style-type: none"> - EPU <p>PC Cleaner</p> <ul style="list-style-type: none"> - Schnelle und einfache Methode, unnötige Junk-Dateien loszuwerden <p>UEFI BIOS</p> <ul style="list-style-type: none"> - Die am meisten erweiterten Optionen mit schneller Reaktionszeit <p>USB 3.0 Boost</p> <ul style="list-style-type: none"> - Bietet schnelle USB 3.0-Übertragung

(Fortsetzung auf der nächsten Seite)

Z170-P Spezifikationsübersicht

einzigartige ASUS Funktionen	Spezifikationen
	Gaming-Szenario
	Audio-Ausstattungen <ul style="list-style-type: none">- Ton, der auf dem Schlachtfeld dröhnt
	Media Streamer <ul style="list-style-type: none">- Spielen Sie Musik oder Filme von Ihrem PC auf einen Smart TV, Ihre Unterhaltung geht, wohin Sie gehen- Media Streamer App für tragbare Smartphones/Tablets, die iOS 7 und Android 4.0-Systeme unterstützen
	ASUS-Exklusive-Eigenschaften <ul style="list-style-type: none">- ASUS AI Charger- ASUS AI Suite 3- ASUS Disk Unlocker bietet 3TB+ HDD Unterstützung
	EZ Do-It-Yourself
	Push Nachricht <ul style="list-style-type: none">- Überwachen Sie Ihren PC-Status mit Smart-Geräten in Echtzeit
	UEFI BIOS EZ Modus <ul style="list-style-type: none">- Bietet eine benutzerfreundliche grafische Oberfläche- ASUS O.C. Tuner- ASUS CrashFree BIOS 3- ASUS EZ Flash 3- ASUS Anti Surge
	Q-Design <ul style="list-style-type: none">- ASUS Q-DIMM- ASUS Q-Slot
	Leises Thermal Design <ul style="list-style-type: none">- ASUS Fan Xpert 3- Stilvolles lüfterloses Design: PCH Kühlkörper & MOS Kühlkörper Lösung
ASUS Quiet Thermal Solutions	Precision Tweaker 2: <ul style="list-style-type: none">- VCore: Einstellbare CPU-Kernspannung in 0,005 V Schritten- iGPU: Einstellbare CPU-Grafikspannung in 0,005 V Schritten- VCCIO: Einstellbare Analog und Digital E/A-Spannung in 0,005 V Schritten- vCCSA: Einstellbare CPU-System-Agent-Spannung in 0,005 V Schritten- VDRAM Bus: 160-Schritte Speicher Spannungssteuerung- vPCH: In 3 Schritten einstellbare Chipsatz-Spannungsregelung
exklusive Übertaktungsfunktionen	SFS (Stepless Frequency Selection (Stufenlose Frequenzwahl)): <ul style="list-style-type: none">- BCLK/PCIE-Frequenzeinstellung von 40MHz bis 170MHz in 0,1MHz-Schritten
	Übertaktungsschutz <ul style="list-style-type: none">- ASUS C.P.R. (CPU-Parameter-Abruf)

(Fortsetzung auf der nächsten Seite)

Z170-P Spezifikationsübersicht

	Spezifikationen
Rückseiten E/A-Anschlüsse	<p>1 x PS/2 Tastaturanschluss (lila) 1 x PS/2 Mausanschluss (grün) 1 x HDMI Anschluss 1 x DVI-D-Anschluss 1 x LAN (RJ-45) Anschluss 2 x USB 3.0/2.0-Anschlüsse (blau, Typ A) 1 x 5Gb/s USB Typ C Anschluss 2 x USB 2.0/1.1 Anschlüsse 3 x Audio-Buchsen unterstützt 8-Kanal-Audio-Ausgang</p> <p>* Verwenden Sie ein Gehäuse mit dem HD-Audio-Module an der Frontseite, um einen 8-Kanal Audio-Ausgang zu unterstützen.</p>
Interne Anschlüsse	<p>2 x USB 3.0/2.0 Anschluss unterstützt zusätzliche 4 USB 3.0/2.0 Anschlüsse (19 polig) 2 x USB 2.0/1.1 Anschlüsse unterstützen zusätzliche 4 USB 2.0/1.1 Anschlüsse 1 x M.2 Sockel 3 (für M Key, Typ 2242/2260/2280 Speichergeräte) 4 x SATA 6.0 Gb/s Anschlüsse (grau)</p> <p>1 x 4-poliger CPU Lüfteranschluss für 3-poliger (DC Modus) und 4-poliger (PWM Modus) CPU Kühlersteuerung*</p> <p>2 x 2-poliger Gehäuselüfteranschluss für 2-polige (DC Modus) und 2-polige (PWM Modus) Kühlersteuerung</p> <p>1 x Frontblenden Audio-Anschluss (AAFP) 1 x System Panel Anschluss 1 x S/PDIF Out Header 1 x COM Anschluss 1 x 24-Pin EATX Stromanschluss 8 x 4-polig EATX 14V Power Anschluss 1 x Clear CMOS-Header</p> <p>* Die CPU Q-Lüfter-Kontrolleinstellung ist standardmäßig in den Auto-Modus gesetzt, um den installierten CPU-Lüfter zu erkennen und dann den Steuermodus automatisch zu ändern.</p>
BIOS Funktionen	<p>128 Mb Flash ROM, UEFI AMI BIOS, PnP, DMI3.0, WfM2.0, SM BIOS 3.0, ACPI 5.0, Mehrsprachiges BIOS, ASUS EZ Flash 3, CrashFree BIOS 3, F11 EZ Tuning Wizard, F6 Qfan Control, F3 My Favorites, Quick Note, Zuletzt geänderter Log, F12 PrintScreen und ASUS DRAM SPD (Serial Presence Detect) Speicherinformation</p>
Handhabbarkeit	<p>WfM 2.0, DMI 3.0, WOL für PME, PXE</p>
Support DVD	<p>Treiber ASUS Utilities EZ Update Anti-Virus Software (OEM Version)</p>
OS Unterstützung	<p>Windows 10 (64-bit) Windows 8.1 (64-bit) Windows 7 (64-bit/32-bit)</p> <p>* Bitte besuchen Sie die offizielle ASUS-Webseite und laden Sie zum Installieren von Windows 7 den „Windows 7 Installation Guide (Windows 7-Installationsanleitung)“ und „ASUS EZ Install (ASUS EZ-Installationsprogramm)“ herunter.</p>
Formfaktor	<p>ATX Formfaktor: 12,0 Zoll x 8,8 Zoll (30,5 cm x 22,4 cm)</p>



Spezifikationen können sich ohne vorherige Ankündigung ändern.

Produkteinführung

1

1.1 Bevor Sie beginnen

Beachten Sie bitte vor dem Installieren der Motherboard-Komponenten oder dem Ändern von Motherboard-Einstellungen folgende Vorsichtsmaßnahmen.



- Ziehen Sie das Netzkabel aus der Steckdose heraus, bevor Sie eine Komponente anfassen.
- Tragen Sie vor dem Anfassen von Komponenten eine geerdete Manschette, oder berühren Sie einen geerdeten Gegenstand bzw. einen Metallgegenstand wie z.B. das Netzteilgehäuse, damit die Komponenten nicht durch statische Elektrizität beschädigt werden.
- Halten Sie Komponenten an den Rändern fest, damit Sie die ICs darauf nicht berühren.
- Legen Sie eine deinstallierte Komponente immer auf eine geerdete Antistatik-Unterlage oder in die Originalverpackung der Komponente.
- Vor dem Installieren oder Ausbau einer Komponente muss die ATX-Stromversorgung ausgeschaltet oder das Netzkabel aus der Steckdose gezogen sein. Nichtbeachtung kann zu schweren Schäden am Motherboard, Peripheriegeräten oder Komponenten führen.

1.2 Motherboard-Übersicht

Bevor Sie mit der Motherboardinstallation beginnen, schauen Sie sich die Konfiguration Ihres Gehäuses an, um sicherzustellen, dass das Motherboard passt.



Ziehen Sie das Netzkabel vor der Installation oder dem Entfernen des Motherboards. Nichtbeachtung kann zu Verletzungen und Schäden an den Motherboard-Komponenten führen.

1.2.1 Platzierungsanweisung

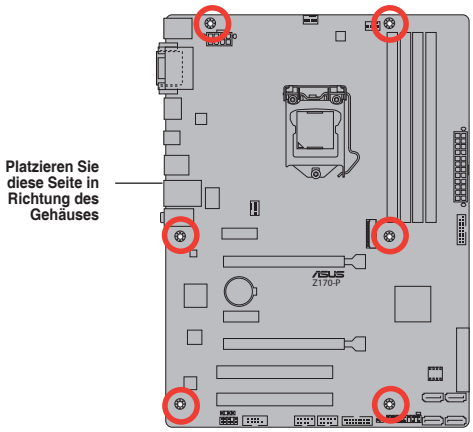
Beim Installieren des Motherboards, platzieren Sie das Gehäuse in der korrekten Ausrichtung. Die Kante mit den externen Anschlüssen zeigt zur Rückseite des Gehäuses, wie in dem Bild angezeigt.

1.2.2 Schraubenlöcher

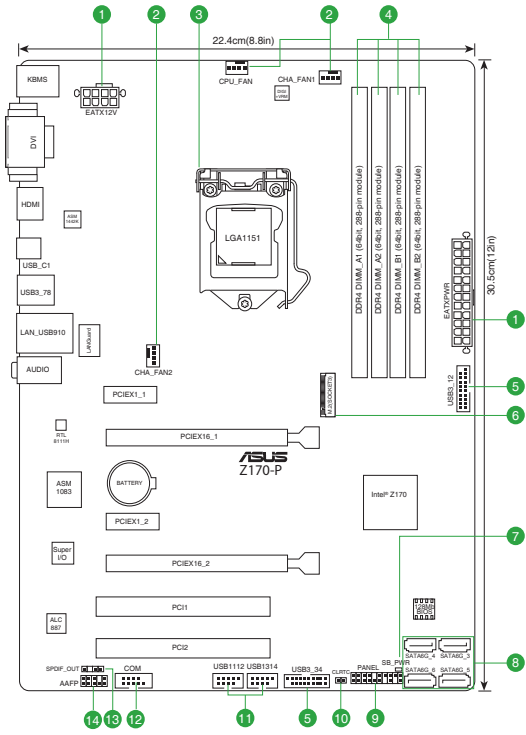
Setzen Sie die sechs Schrauben in die durch Kreise markierten Bohrlöcher ein, um das Motherboard im Gehäuse zu befestigen.



Die Schrauben nicht zu fest anziehen! Sonst wird das Motherboard beschädigt.



1.2.3 Motherboard-Layout

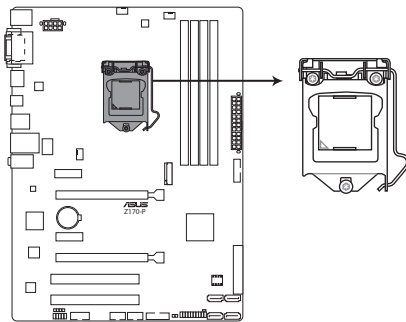


1.2.4 Ausstattungsinhalt

Anschlüsse/Jumper/Steckplätze/LED	Seite
1. ATX Stromanschlüsse (28-Pin EATXPWR, 4-pin ATX12V)	1-17
2. CPU, Gehäuselüfter-Anschlüsse (4-polig CPU_FAN, 4-polig CHA_FAN1~2)	1-20
3. Intel LGA1151 CPU Socket	1-3
4. DDR4 DIMM-Steckplätze	1-7
5. USB 3.0 Anschlüsse (20-1 polige USB3_12, USB3_34)	1-16
6. M.2 Steckplatz 3	1-18
7. Standby Power LED (SB_PWR)	1-22
8. Intel Z170 Serieller ATA 6.0 Gb/s Anschluss (7-polig SATA6G_3~6)	1-19
9. System Panel Connector (25-8 Pin PANEL)	1-21
10. RTC-RAM-Löschen (2-polig CLRRTC)	1-12
11. USB 2.0 Anschlüsse (10-1 pol. USB1112, USB1314)	1-15
12. Serial Port Connector (10-1 Pin COM)	1-15
13. Digitaler Audioanschluss (4-1-polig SPDIF_OUT)	1-16
14. Frontblenden Audioanschluss (10-1-polig AAFP)	1-18

1.3 Central Processing Unit (CPU)

Das Motherboard ist mit einem aufgelöteten LGA1151 Socket für die 6. Generation Intel Core™ i7/Intel Core™ i5 /Intel Core™ i3, Pentium und Celeron-Prozessoren ausgelegt.



Z170-P CPU socket LGA1151

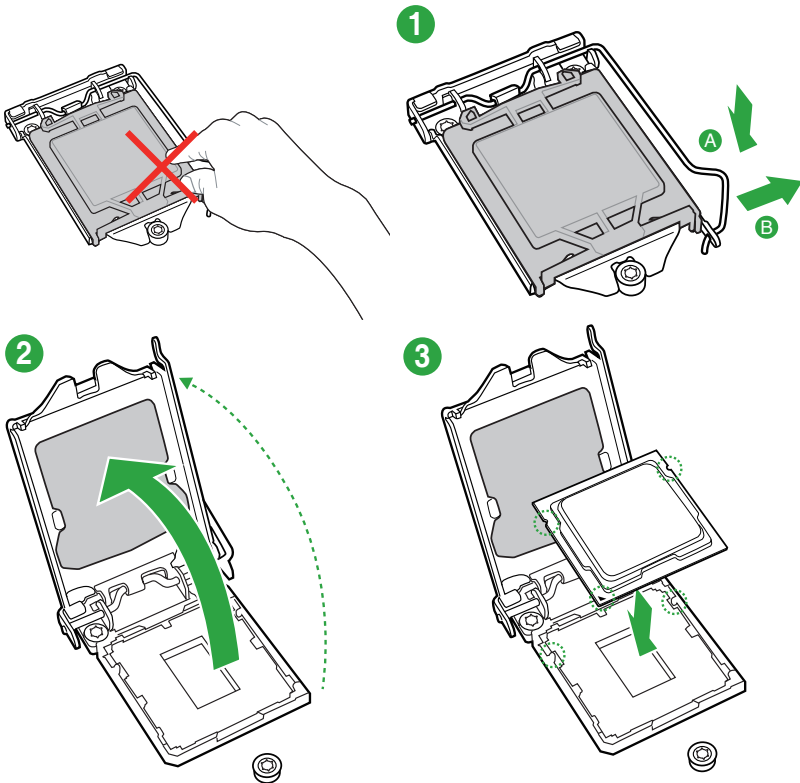


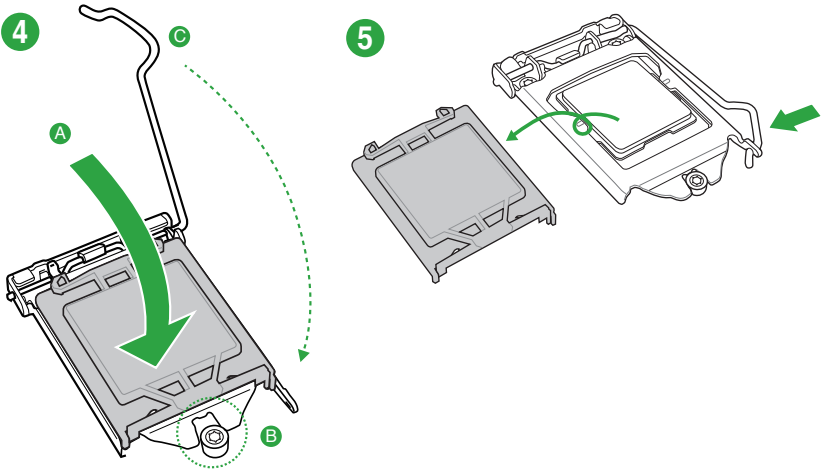
Ziehen Sie alle Netzkabel, bevor Sie die CPU installieren.



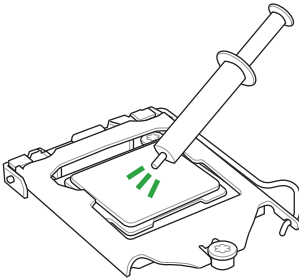
- Stellen Sie sicher, dass Sie die richtige CPU für LGA1151 Sockel installieren. Verwenden Sie niemals eine CPU für LGA1150, LGA1155 und LGA1156 Sockel auf dem LGA1151 Sockel.
- Nach dem Kauf des Motherboards, stellen Sie sicher, dass sich die PnP-Abdeckung auf dem Sockel befindet und die Sockelpole nicht verbogen sind. Kontaktieren Sie sofort Ihren Händler, wenn die PnP-Abdeckung fehlt oder wenn Sie irgendwelche Schäden an der PnP-Abdeckung / Sockel / Motherboard-Komponenten sehen.
- Bewahren Sie die Abdeckung nach der Installation des Motherboards auf. ASUS wird die Return Merchandise Authorization (RMA)-Anfragen nur bearbeiten, wenn das Motherboard mit der Abdeckung auf dem LGA1151 Sockel kommt.
- Die Garantie des Produkts deckt keine Schäden an Sockelpolen, die durch unsachgemäße Installation, Entfernung der CPU oder falsche Platzierung/Verlieren/ falsches Entfernen der PnP-Abdeckung entstanden sind.

1.3.1 Installation der CPU



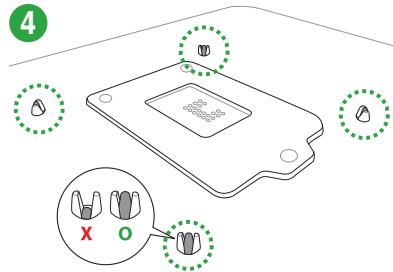
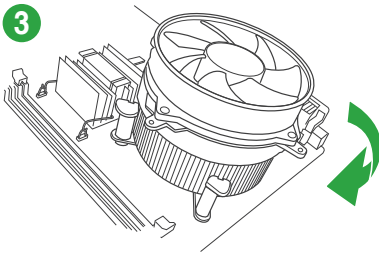
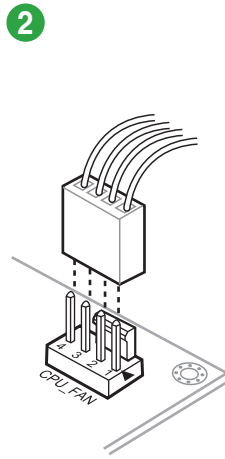
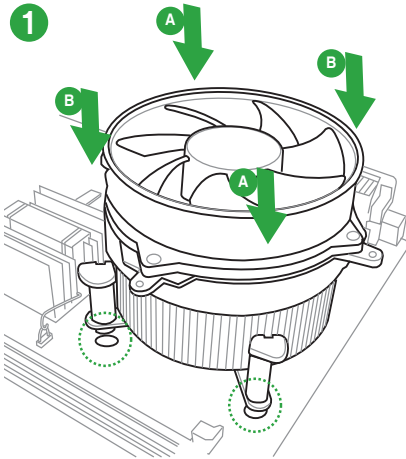


1.3.2 Installieren von CPU-Kühlkörper und Lüfter

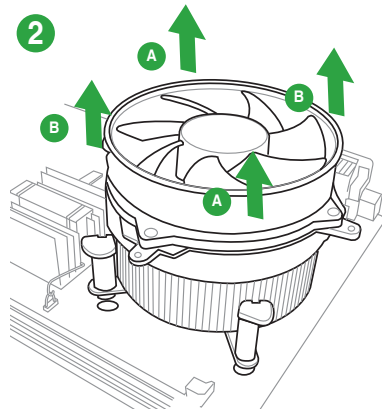
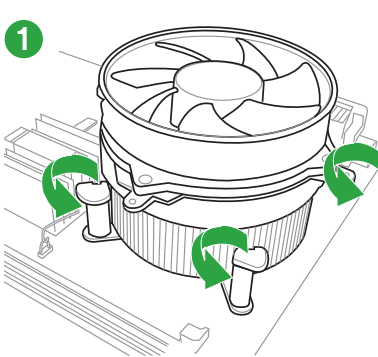


Falls erforderlich, bringen Sie die Wärmeleitpaste auf dem CPU-Kühlkörper und der CPU an, bevor Sie den CPU-Kühlkörper und Lüfter montieren.

Installieren von CPU-Kühlkörper und Lüfter



So deinstallieren Sie den CPU-Kühlkörper und Lüfter



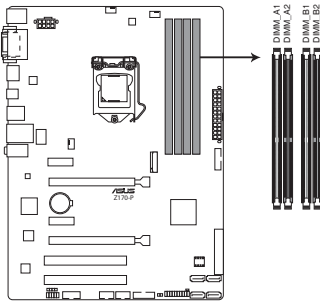
1.4 Systemspeicher

1.4.1 Übersicht

Das Motherboard ist mit vier Double Data Rate 4 (DDR4) Dual Inline Memory Module (DIMM)-Steckplätzen ausgestattet. DDR4-Module sind anders gekerbt als DDR-, DDR2- oder DDR3-Module. Installieren Sie KEIN DDR-, DDR2- oder DDR3-Speichermodul auf einen DDR4-Steckplatz.



Entsprechend der Intel CPU-Spezifikationen wird eine DIMM-Spannung von weniger als 1,35 V empfohlen, um den Prozessor zu schützen.

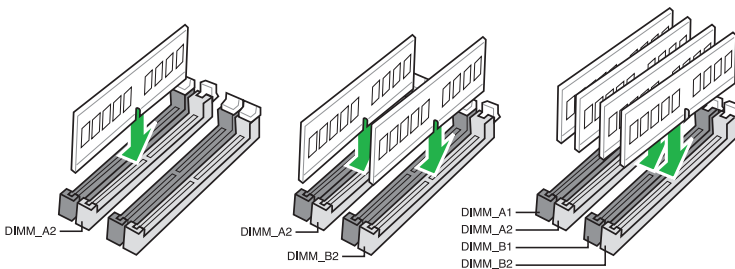


Z170-P 288-pin DDR4 DIMM sockets

1.4.2 Speicherkonfigurationen

Sie können 2 GB, 4 GB, 8 GB und 16 GB ungepufferte Non-ECC-DDR4-DIMMs in den DIMM-Sockeln installieren. Sie können auf die empfohlenen Speichermodule unten beziehen.

Empfohlene Speicherkonfigurationen





-
- Sie können verschiedene Speichergößen in Kanal A und B installieren. Das System plant die Gesamtgröße des kleineren Kanals für die Dual-Channel-Konfiguration. Der überschüssige Speicher des größeren Kanals wird dann für den Single-Channel-Betrieb eingeplant.
 - Entsprechend der Intel CPU-Spezifikationen wird eine DIMM-Spannung von weniger als 1,35 V empfohlen, um den Prozessor zu schützen.
 - Aufgrund der Speicheradressenbeschränkung im 32-Bit Windows Betriebssystem, kann der nutzbare Speicher 3GB oder weniger betragen, auch wenn Sie 4GB oder mehr Speicher auf dem Motherboard installieren. Für eine effektive Speichernutzung empfehlen wir, dass Sie eine der folgenden Möglichkeiten nutzen:
 - Verwenden Sie maximal 3GB Speicher, wenn Sie ein 32-Bit Windows Betriebssystem haben.
 - Installieren Sie ein 64-Bit Windows®-Betriebssystem, wenn Sie auf dem Motherboard 4GB oder mehr Speicher installieren wollen..
 - Für weitere Details, besuchen Sie die Microsoft Webseite unter <http://support.microsoft.com/kb/929605/en-us>.
-

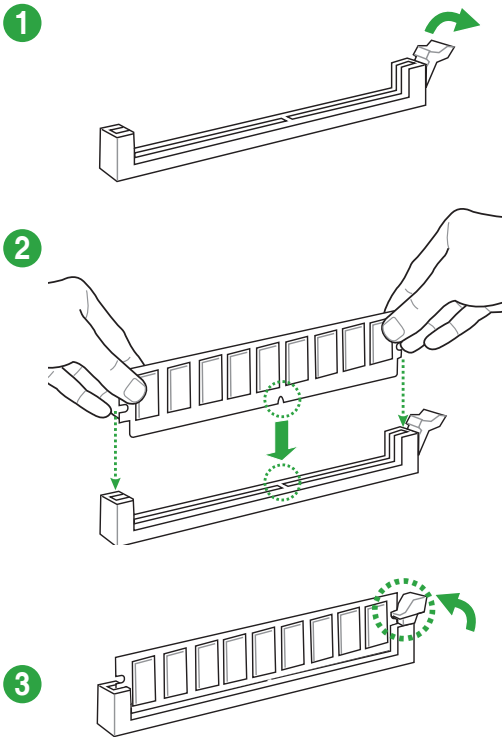


-
- Die Standard-Betriebsfrequenz ist abhängig von seiner Serial Presence Detect (SPD), welche das Standardverfahren für den Zugriff auf Informationen von einem Speichermodul ist. Im Ausgangszustand können einige Speichermodule für Übertaktung mit einer niedrigeren Frequenz arbeiten als der Hersteller angegeben hat. Um mit der vom Hersteller angegebenen oder einer höheren Frequenz zu arbeiten, beachten Sie den Abschnitt **2.5 Ai Tweaker-Menü** für die manuelle Speicherfrequenzeinstellung.
 - Installieren Sie immer DIMMs mit der selben CAS-Latenz. Für eine optimale Kompatibilität empfehlen wir Ihnen, Arbeitsspeichermodule der gleichen Version oder Datencode (D/C), von dem selben Anbieter, zu installieren. Fragen Sie Ihren Händler, um die richtigen Speichermodule zu erhalten.
 - Die Speichermodule benötigen evtl. bei der Übertaktung und bei der Nutzung unter voller Systemlast (4 DIMMs) ein besseres Kühlsystem, um die Systemstabilität zu gewährleisten.
-

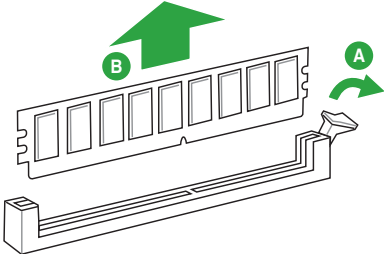


Besuchen Sie die ASUS-Webseite unter www.asus.com für die aktuellste QVL (Qualified Vendors List - Liste qualifizierter Händler).

1.4.3 Installieren eines DIMMs



Entfernen eines DIMMs



1.5 Erweiterungssteckplätze

In Zukunft müssen Sie eventuell Erweiterungskarten installieren. Die folgenden Unterabschnitte beschreiben diese Steckplätze und die Erweiterungskarten, die unterstützt werden.



Ziehen Sie den Netzstecker, vor dem Hinzufügen oder Entfernen von Erweiterungskarten. Andernfalls können Sie sich verletzen und die Motherboard-Komponenten beschädigen.

1.5.1 Installation einer Erweiterungskarte

So installieren Sie eine Erweiterungskarte:

1. Vor dem Installieren der Erweiterungskarte, lesen Sie die mitgelieferte Dokumentation und nehmen Sie die notwendigen Hardwareeinstellungen für die Karte vor.
2. Entfernen Sie das Systemgehäuse (wenn das Motherboard bereits in einem Gehäuse installiert ist).
3. Entfernen Sie die Halterung gegenüber dem Steckplatz, den Sie verwenden möchten. Heben Sie die Schrauben zur späteren Benutzung auf.
4. Richten Sie den Kartenanschluss auf den Steckplatz aus und drücken Sie sie fest, bis die Karte vollständig im Steckplatz sitzt.
5. Befestigen Sie die Karte an dem Gehäuse mit der zuvor entfernten Schraube.
6. Ersetzen Sie die Systemabdeckung.

1.5.2 Konfiguration einer Erweiterungskarte

Nach dem Installieren der Erweiterungskarte müssen Sie sie konfigurieren, indem Sie die Software-Einstellungen anpassen.

1. Schalten Sie das System an und ändern Sie ggf. die BIOS-Einstellungen. Siehe Kapitel 2 für Informationen über BIOS-Setup.
2. Vergeben Sie einen IRQ für die Karte.
3. Installieren Sie die Softwaretreiber für die Erweiterungskarte.



Bei Verwendung von PCI-Karten in gemeinsam genutzten Slots, stellen Sie sicher, dass die Treiber die Option "IRQ gemeinsam verwenden" unterstützen oder die Karten keine IRQ-Zuweisung brauchen. Ansonsten kommt es zu Konflikten zwischen den beiden PCI-Gruppen, das System wird instabil und die Karte unbrauchbar.

1.5.3 PCI Steckplatz

Die PCI-Steckplätze unterstützen LAN-Karten, SCSI-Karten, USB-Karten und andere Karten, die den PCI-Spezifikationen entsprechen.

1.5.4 PCI Express 3.0 x1 Steckplatz

Das Motherboard unterstützt PCI Express 3.0 x1-Netzwerkarten, SCSI-Karten und andere Karten, die den PCI-Express-Spezifikationen entsprechen.

1.5.5 PCI-Express 3.0-x16-Steckplätze

Dieses Motherboard verfügt über zwei PCI Express 3.0 x16-Steckplätze (x16- und x4-Modus), die PCI Express 3.0 x16-Grafikkarten unterstützen, welche die PCI-Express-Spezifikationen einhalten.

VGA Konfiguration	PCI Express Betriebsmodus	
	PCIe 3.0 x16_1 (grau)	PCIe 3.0 x16_2 (schwarz, x4-Modus)
Einzel VGA / PCIe Karte	x16 (Empfehlung für Einzel VGA)	N/A
Dual VGA/PCIe Karte	x16	x4



- Im Single VGA-Karten-Modus, verwenden Sie den PCIe 3.0 x16_1 Steckplatz (grau) für eine PCI-Express-x16-Grafikkarte, um eine bessere Leistung zu erzielen.
- Wir empfehlen, dass Sie eine ausreichende Stromversorgung zur Verfügung stellen, wenn Sie den CrossFireX™ Modus verwenden.
- Wenn Sie mehrere Grafikkarten benutzen, verbinden Sie für eine bessere Umgebungstemperatur einen Gehäuselüfter mit dem Gehäuselüfteranschluss (CHA_FAN1/2).

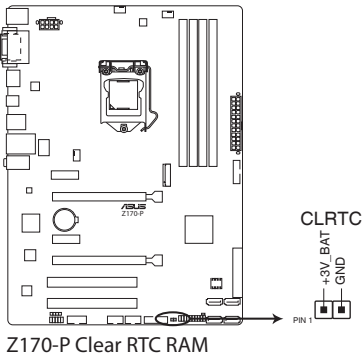
IRQ-Zuweisungen für dieses Motherboard

	A	B	C	D	E	F	G	H
PCIEx16_1	geteilt	-	-	-	-	-	-	-
PCIEx12_2	geteilt	-	-	-	-	-	-	-
PCIEx1_1	-	-	geteilt	-	-	-	-	-
PCIEx2_2	-	-	-	geteilt	-	-	-	-
PCI 1	-	-	geteilt	-	-	-	-	-
PCI 2	-	-	-	geteilt	-	-	-	-
Realtek 8111H LAN	-	-	-	geteilt	-	-	-	-
HD Audio	geteilt	-	-	-	-	-	-	-
SATA Controller	geteilt	-	-	-	-	-	-	-
XHCI-Controller	geteilt	-	-	-	-	-	-	-

1.6 Headers

1. RTC-RAM-Löschen (2-polig CLRTC)

Dieser Header erlaubt Ihnen, die Real Time Clock (RTC) RAM im CMOS zu löschen. Sie können die CMOS Einstellung des Datums, Zeit und System-Setup-Parameter löschen, indem Sie die CMOS RTC RAM-Daten löschen. Die integrierte Knopfzellen-Batterie versorgt die RAM-Daten im CMOS, welche die Systemeinstellungsinformationen wie Systemkennwörter beinhalten, mit Energie.



Um den RTC RAM zu löschen:

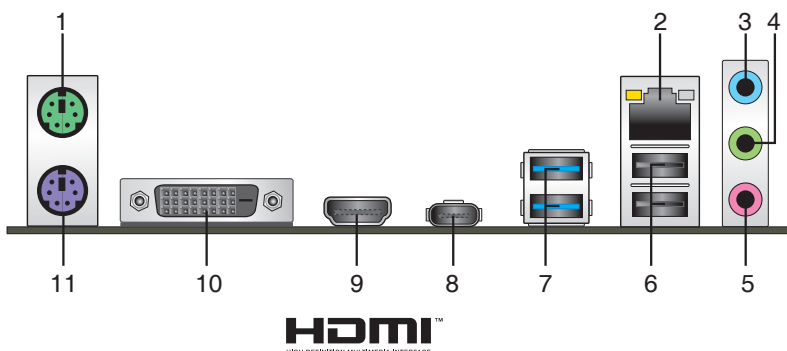
1. Schalten Sie den Computer aus und trennen ihn vom Stromnetz.
2. Verwenden Sie einen Metallgegenstand, wie einem Schraubendreher, um die beiden Pins kurz zu schließen.
3. Verbinden Sie das Netzkabel und schalten den Computer ein.
4. Halten Sie die <Entf> Taste während des Bootvorgangs gedrückt und rufen Sie das BIOS auf, um die Daten neu einzugeben.



-
- Wenn die oben genannten Schritte nicht helfen, entfernen Sie die integrierte Batterie und schließen Sie den Jumper noch einmal kurz, um die CMOS RTC RAM-Daten zu löschen. Nach dem Löschen des CMOS, installieren Sie die Batterie.
 - Sie müssen das RTC nicht löschen, wenn das System wegen Übertaktung hängt. Für Systemfehler wegen Übertaktung, verwenden Sie die CPU Parameter Recall (CPR)-Funktion. Fahren Sie den PC herunter und starten Sie das System neu, das BIOS stellt automatisch die Parametereinstellungen auf die Standardwerte zurück.
-

1.7 Anschlüsse

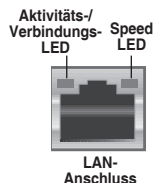
1.7.1 Rücktafelanschlüsse



1. **PS/2 Mausanschluss (grün).** Dieser Anschluss ist für eine PS/2 Maus.
2. **LAN (RJ-45) Anschluss.** Dieser Anschluss erlaubt eine Gigabit-Verbindungen zu einem Local Area Network (LAN) mittels eines Netzwerk-Hubs.

Lan-Anschluss LED-Anzeige

Aktivitäts-/Verbindungs-LED		Speed LED	
Status	Beschreibung	Status	Beschreibung
Aus	Nicht verbunden	AUS	10Mb/s Verbindung
Orange	Verbunden	ORANGE	100Mb/s Verbindung
Orange (Blinkend)	Datenaktivität	GRÜN	1Gbps Verbindung
Orange (blinkend dann dauerhaft)	Bereit, um aus dem S5-Modus aufzuwachen	-	-



3. **Line-In-Anschluss (hellblau).** Dieser Anschluss verbindet Tonband, CD, DVD-Player oder andere Audioquellen.
4. **Line-Out-Anschluss (hellgrün).** Dieser Anschluss verbindet Kopfhörer oder Lautsprecher. In den 4.1-, 5.1- und 7.1-Kanal-Konfigurationen, wird die Funktion dieses Anschlusses zum Front-Lautsprecherausgang.
5. **Mikrofonanschluss (rosa).** An diesem Anschluss lässt sich ein Mikrofon anschließen.



Beziehen Sie sich auf die Audio-Konfigurationstabelle für die Funktion der Audio-Ausgänge in 2.1, 4.1, 5.1 oder 7.1-Kanal-Konfiguration.

Audio 2.1, 4.1, 5.1, or 7.1-channel configuration

Anschlüssen	Kopfhörer 2.1-Kanal	4.1-Kanal	5.1-Kanal	7.1-Kanal
Hellblau (Rückseite)	Line In	Rücklautsprecher	Rücklautsprecher	Rücklautsprecher
Hellgrün (Rückseite)	Line Out	Frontlautsprecher	Frontlautsprecher	Frontlautsprecher
Rosa (Rückseite)	Mic In	Mic In	Bass/Mitte	Bass/Mitte
Hellgrün (Frontseite)	-	-	-	Seitenlautsprecher



Um einen 7.1-Kanal Audio-Ausgang zu konfigurieren:

Verwenden Sie ein Gehäuse mit dem HD-Audio-Module an der Frontseite, um einen 7-Kanal Audio-Ausgang zu unterstützen.

- 6. USB 2.0-Anschluss.** Diese 4-poligen Universal Serial Bus (USB)-Anschlüsse sind für USB 2.0/1.1 Geräte.
- 7. USB 3.0 Anschlüsse (blau, Typ A).** Diese 9-poligen Universal Serial Bus (USB)-Anschlüsse sind für USB 3.0 Geräte.



- Der Beschränkungen des USB 3.0-Controllers wegen, können USB 3.0-Geräte nur unter Windows® und nur nach der Installation eines USB 3.0-Treibers verwendet werden.
 - Wir empfehlen Ihnen, für eine schnellere Datenübertragung und bessere Leistung alle USB 3.0-Geräte mit den USB 3.0-Anschlüssen zu verbinden.
-

- 8. USB 5Gb/s Typ C Anschluss.** Dieser 24-polige Universal Serial Bus (USB)-Anschluss ist für USB (Typ C) Geräte.
- 9. HDMI-Anschluss.** Dieser Anschluss ist für einen High-Definition Multimedia Interface (HDMI)-Stecker und ist HDCP-konform für die Wiedergabe von HD DVD, Blu-Ray und anderen geschützten Inhalten.
- 10. DVI-D Anschluss.** Dieser Anschluss ist für alle DVI-D-kompatible Geräte.



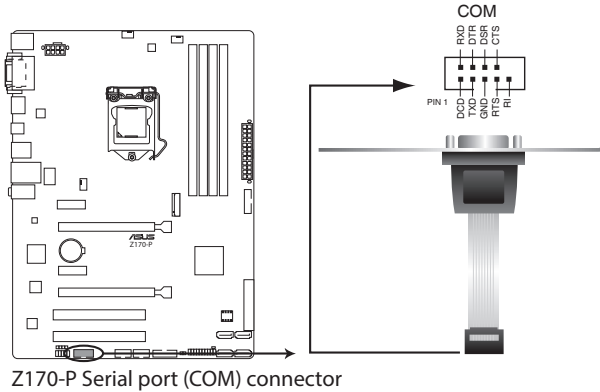
DVI-D kann nicht konvertiert werden, um RGB-Signale für CRT-Monitore auszugeben und ist nicht kompatibel mit DVI-I.

- 11. PS/2-Tastaturanschluss (lila).** Dieser Anschluss ist für einen seriellen Anschluss (COM).

1.7.2 Interne Anschlüsse

1. Serieller Anschluss (10-1-polig COM)

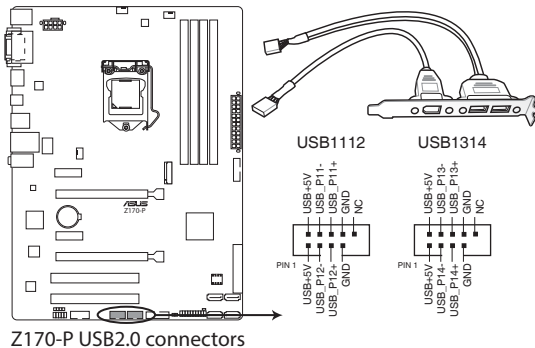
Dieser Anschluss ist für einen seriellen Anschluss (COM). Verbinden Sie das serielle Anschluss-Modul-Kabel mit diesem Anschluss und installieren dann das Modul an einer Steckplatzaussparung an der Rückseite des Gehäuses.



Das COM-Modul muss separat erworben werden.

2. USB 2.0 Anschlüsse (10-1 pol. USB1112, USB1314)

Diese Stecker sind für USB 2.0 Anschlüsse. Verbinden Sie das USB-Modulkabel mit einem dieser Anschlüsse, und installieren Sie das Modul in einer Steckplatzaussparung an der Rückseite des Systemgehäuses. Diese USB-Anschlüsse erfüllen die USB 2.0 Spezifikationen und unterstützen Übertragungsgeschwindigkeiten bis zu 480 Mb/s.



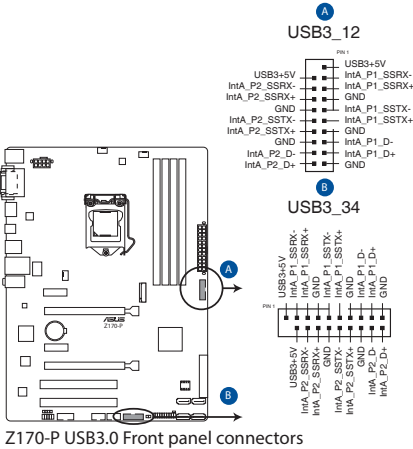
Verbinden Sie niemals ein 1394-Kabel mit den USB-Anschlüssen. Sonst wird das Motherboard beschädigt!



Das USB 2.0 Modul muss separat erworben werden.

3. USB 3.0 Anschlüsse (20-1 polige USB3_12, USB3_34)

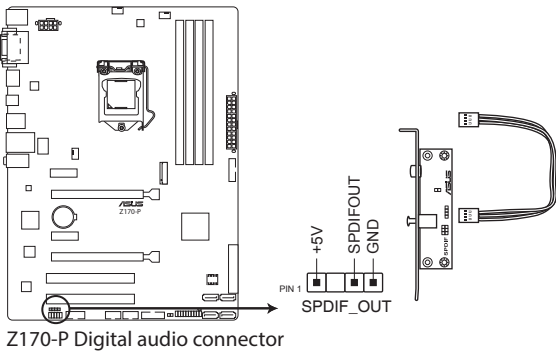
Diese Anschlüsse ermöglichen es Ihnen, ein zusätzliches USB 3.0-Modul für USB 3.0 Front- oder Rückseitenanschlüsse zu verbinden. Mit einem eingebauten USB 3.0 Modul, können Sie alle Vorteile von USB 3.0 nutzen, einschließlich schnellerer Datenübertragungsgeschwindigkeiten von bis zu 5 Gbps, schnellere Ladezeit für aufladbare USB Geräte, optimierte Energieeffizienz und Rückwärtskompatibilität mit USB 2.0.



Dieses USB 3.0-Modul kann separat gekauft werden.

4. Digitaler Audioanschluss (4-1-polig SPDIF_OUT)

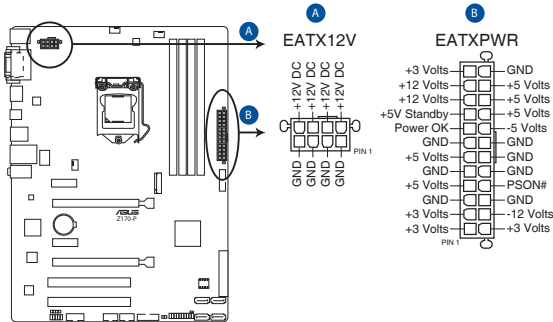
Dieser Anschluss ist für einen zusätzlichen Sony/Philips Digital Interface (S/PDIF) Anschluss. Verbinden Sie das S/PDIF-Ausgangsmodul-Kabel mit diesem Anschluss und installieren Sie dann das Modul in einer Steckplatzausparung an der Rückseite des Gehäuses.



Das S/PDIF-Modul muss separat erworben werden.

5. ATX Stromanschlüsse (28-Pin EATXPWR, 4-pin ATX12V)

Diese Anschlüsse sind für die ATX-Stromversorgungsstecker. Die Stromversorgungsstecker für diese Anschlüsse passen nur in eine Richtung. Finden Sie die korrekte Ausrichtung und drücken Sie fest nach unten, bis die Anschlüsse vollständig passt.



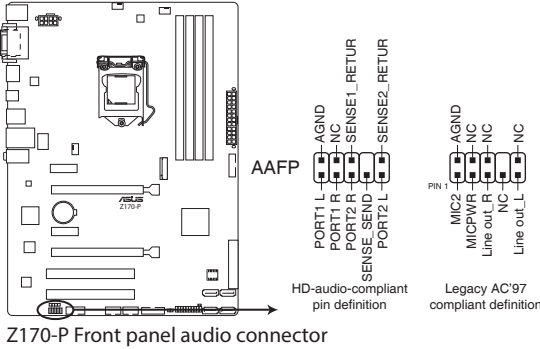
Z170-P ATX power connectors



- Für ein komplett konfiguriertes System empfehlen wir, dass Sie ein Netzteil (PSU) verwenden, das der ATX 12V-Spezifikation 2.0 (oder neuere Version) entspricht und mindestens eine Leistung von 350W liefert.
- Vergessen Sie nicht, den 4-poligen / 8-poligen ATX + 12V-Stromstecker anzuschließen. Ansonsten wird das System nicht booten.
- Wir empfehlen Ihnen, ein Netzteil mit höherer Ausgangsleistung zu verwenden, wenn Sie ein System mit vielen stromverbrauchenden Geräten verwenden oder wenn Sie weitere Geräte installieren. Das System wird möglicherweise instabil oder kann nicht booten, wenn die Stromversorgung nicht ausreicht.
- Wenn Sie sich über die Mindeststromanforderungen für Ihr System nicht sicher sind, beziehen Sie sich auf **Empfohlene Netzleistungsrechner** auf <http://support.asus.com/PowerSupplyCalculator/PSCalculator.aspx?SLanguage=en-us>.

6. Frontblenden Audioanschluss (10-1-polig AAFP)

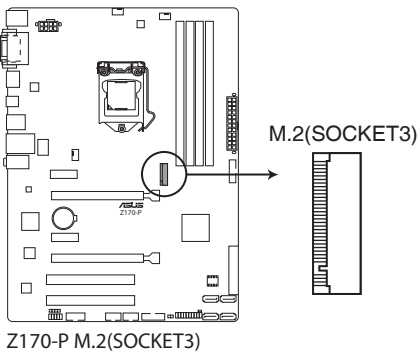
Dieser Anschluss ist für ein, am Gehäuse befestigtes, Frontblenden Audio E/A-Modul, das entweder HD Audio oder den herkömmlichen AC'97 Audiostandard unterstützt. Verbinden Sie das eine Ende des Frontblenden Audio E/A-Modul-Kabels mit diesem Anschluss.



- Wir empfehlen Ihnen, ein High-Definition Frontblenden-Audiomodul mit diesem Anschluss zu verbinden, um die High-Definition Audio-Funktionen dieses Motherboards zu nutzen.
- Wenn Sie ein High-Definition Frontblenden-Audiomodul anschließen wollen, stellen Sie den **Front Panel Type** im BIOS-Setup auf **[HD]**. Wenn Sie ein AC'97 Frontblenden-Audiomodul anschließen wollen, stellen Sie das Element auf **[AC 97]**. Standardmäßig ist der Anschluss auf [HD] eingestellt. Siehe Abschnitt **2.6.7 Onboard-Gerätekonfiguration** für Details.

7. M.2 Steckplatz 3

Diese Buchse erlaubt Ihnen ein M2 (NGFF) SSD-Modul zu installieren.





- Dieser Sockel unterstützt M Key und Typ 2242/2260/2280-Speichergeräte.
 - Stellen Sie bei der Verwendung der Intel® Desktop Responsiveness Technologie mit PCIe-/SATA M.2-Geräten sicher, dass Windows® sowohl im UEFI- als auch RAID-Modus installiert wird.
 - Der M.2-Steckplatz unterstützt Datenübertragungsgeschwindigkeiten bis zu 32 Gbit/s.
 - M.2 Sockel und SATA-Express Steckplätze unterstützen PCIe- und SATA-Geräte im PCIe oder SATA-Modus.
- Wenn ein Gerät im PCIe-Modus auf dem M.2 Sockel installiert ist, dann unterstützt SATA-Express Geräte in beidem, PCIe- oder SATA-Modus.

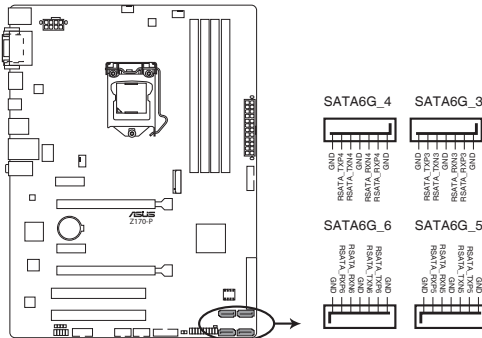
Wenn ein Gerät im SATA-Modus auf dem M.2 Sockel installiert ist, dann unterstützt SATA-Express ein PCIe-Modus-Gerät oder ein SATA-Modus-Gerät (nur auf SATA_2 Anschluss installiert). Bei diesem Setup setzt das System eine höhere Priorität für M.2 Sockel als für die SATA-Express-Steckplätze.



Das M.2 (NGFF) SSD-Modul muss separat erworben werden

8. Intel Z170 Serielle ATA 6.0 Gb/s Anschlüsse (7-polig SATA6G_3-6)

Diese Anschlüsse verbinden Serial ATA 6.0 Gb/s-Festplattenlaufwerke über Serial ATA 6.0 Gb/s Signal Kabel.



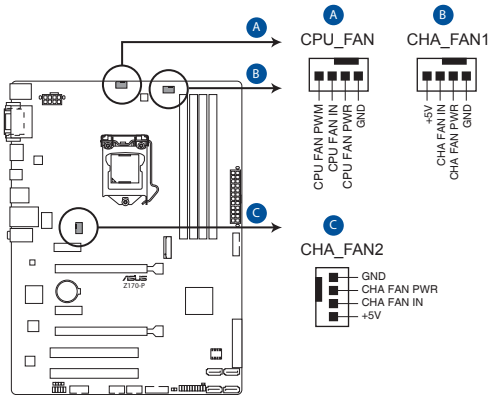
Z170-P Intel® SATA 6.0Gb/s connectors



Wenn Sie Hot-Plug und NCQ verwenden, stellen Sie die **SATA Mode Selection** im BIOS auf [AHCI]. Siehe Abschnitt **2.6.5 SATA Konfiguration** für Details.

9. CPU und Gehäuselüfteranschluss (4-pol.CPU_FAN, 4-pol. CHA_FAN1/2)

Verbinden Sie die Lüfterkabel mit den Lüfteranschlüssen am Motherboard, wobei der schwarze Leiter jedes Kabels zum Erdungsstift des Anschlusses passen muss



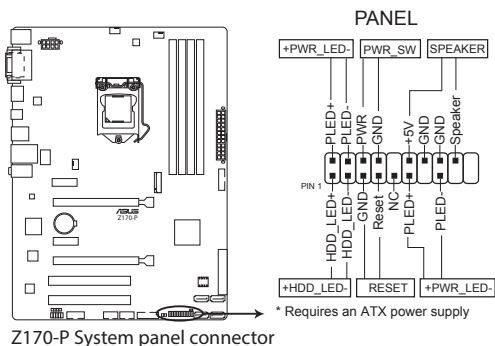
Z170-P Fan connectors



Vergessen Sie nicht, die Lüfterkabel mit den Lüfteranschlüssen zu verbinden. Eine unzureichende Belüftung innerhalb des Systems kann die Motherboard-Komponenten beschädigen. Dies sind keine Jumper! Stecken Sie keine Jumper-Kappen auf die Lüfteranschlüsse! Der Anschluss CPU_FAN arbeitet mit einem CPU-Lüfter mit max. 1A (12W) Leistung.

10. Systempanelanschluss

Dieser Anschluss unterstützt mehrere am Gehäuse befestigte Funktionen.



- **Systembetriebs-LED (4-pol. +PWR_LED-)**

Dieser 2-polige Stecker ist für die Systembetriebs-LED. Verbinden Sie das Gehäuse-Strom-LED-Kabel mit diesem Anschluss. Die Systembetriebs-LED leuchtet, wenn Sie das System einschalten, und blinkt, wenn sich das System im Schlafmodus befindet.

- **Festplattenaktivitäts-LED (2-polig +HDD_LED-)**

Dieser 2-polige Anschluss ist für die HDD Aktivitäts-LED. Verbinden Sie das HDD Aktivitäts-LED-Kabel mit diesem Anschluss. Die HDD LED leuchtet auf oder blinkt, wenn Daten gelesen oder auf die Festplatte geschrieben werden.

- **Systemlautsprecher (4-Pin-Lautsprecher)**

Dieser 4-polige Anschluss ist für den am Gehäuse befestigten Systemlautsprecher. Der Lautsprecher ermöglicht Ihnen, Systemsignale und Warntöne zu hören.

- **ATX-Netzschalter / Soft-Aus-Schalter (2-polig PWR_SW)**

Dieser Anschluss ist für den Systemstromschalter. Durch Drücken des Netzschalters wird das System eingeschaltet oder wechselt das System in den Sparmodus oder Soft-Aus-Modus, je nach den Einstellungen des Betriebssystems. Drücken Sie den Netzschalter länger als vier Sekunden, während das System eingeschaltet ist, dann wird das System ausgeschaltet.

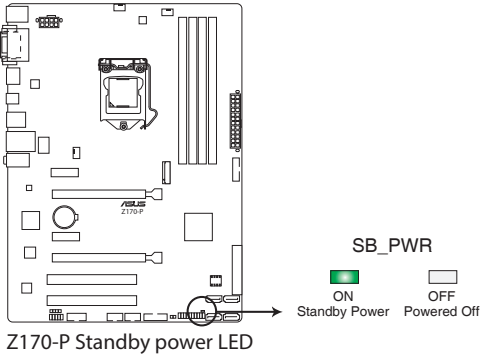
- **Reset-Taste (2-polig RESET)**

Verbinden Sie diesen 2-poligen Anschluss mit dem am Gehäuse befestigten Reset-Schalter, um das System ohne Ausschalten neu zu starten.

1.8 Onboard LEDs

1. Standby Power LED (SB_PWR)

Das Motherboard hat eine Standby-LED, die leuchtet, wenn das System eingeschaltet, im Stromsparmmodus oder im Soft-Aus-Modus ist. Damit werden Sie daran erinnert, das System auszuschalten und das Netzkabel zu entfernen, bevor Sie Motherboard-Komponenten entfernen oder installieren. In der folgenden Abbildung finden Sie die Position der LED auf dem Motherboard.



1.9 Software Support

1.9.1 Installieren eines Betriebssystems

Dieses Motherboard unterstützt Windows 7 (64-bit/32-bit)-, Windows 8.1 (64-bit)- und Windows 10 (64-bit)-Betriebssysteme. Installieren Sie immer die neueste Betriebssystemversion und die dazugehörigen Updates, um die Funktionen Ihrer Hardware zu maximieren.



Motherboard-Einstellungen und Hardware-Optionen variieren. Beziehen Sie sich auf die Dokumentation Ihres Betriebssystems für detaillierte Informationen.

1.9.2 Support-DVD-Informationen

Die mitgelieferte Support-DVD enthält die Treiber, Anwendungs-Software und Hilfsprogramme, die Sie installieren können, um alle Motherboard-Funktionen nutzen zu können.



Der Inhalt der Support-DVD kann jederzeit und ohne Ankündigung geändert werden. Besuchen Sie die ASUS-Webseite (www.asus.com) für Updates.

So starten Sie die DVD

Legen Sie die Support-DVD in das optische Laufwerk. Wenn Autorun auf Ihrem Computer aktiviert ist, zeigt die DVD automatisch die Liste der einzigartigen Funktionen des ASUS Motherboards. Klicken Sie auf die **Treiber**, **Dienstprogramme** oder **Specials** Registerkarte, um ihre jeweiligen Menüs anzuzeigen.



Die folgende Abbildung dient nur zu Ihrer Referenz.

Driver	Status	Available Version	Installed Version	Restart
Special Offers				
Google Chrome Browser	Not installed	38.0.2125.92	None	No
Google Toolbar	Not installed	7.5.4501.1952	None	No
Driver				
Microsoft .NET Framework	Updated	4.5.51650	4.5.51650	No
Intel Chipset Driver	Updated	10.0.27	10.0.27	No
Realtek Audio Driver	Updated	6.0.1.7503	6.0.1.7503	No
Intel Graphics Accelerator Driver	Updated	10.18.15.4225	10.18.15.4225	No
Management Engine Interface	Updated	11.0.0.1137	11.0.0.1137	No
Intel Rapid Storage Technology Driver so...	Updated	14.5.0.1059	14.5.0.1059	No
Intel USB 3.0 Host Controller Adaptation ...	Updated	1.0.0.42	1.0.0.42	No
Realtek LAN Driver	Updated	8.38.115.2015	8.38.115.2015	No
APRP Utility	Not installed	1.0.026	None	No
Norton Internet Security	Not installed	21.6.0.92	None	No

Zur Anzeige von Support-DVD-Informationen ein Register anklicken

Ein Element/Unterelement wählen, das Sie installieren möchten

Zum Installieren klicken



Wenn Autorun NICHT aktiviert ist, durchsuchen Sie den Inhalt der Support-DVD, um die Datei ASSETUP.EXE im BIN-Verzeichnis zu finden. Doppelklicken Sie auf ASSETUP.EXE, um die DVD auszuführen.

BIOS-Infos

2

2.1 Verwaltung und Aktualisierung des BIOS



Speichern Sie eine Kopie der ursprünglichen Motherboard BIOS-Datei auf einen USB-Flashlaufwerk für den Fall, dass Sie das alte BIOS später wiederherstellen müssen. Verwenden Sie das ASUS Update, um das ursprüngliche BIOS des Motherboards zu kopieren. (BIOS Version Vorlage: Z170-P 0305 Version)

2.1.1 EZ Update

EZ Update ist eine Software, mit der Sie Software, Treiber und BIOS Ihres Motherboards automatisch aktualisieren können. Mit dieser Software können Sie das gespeicherte BIOS auch manuell aktualisieren und ein Systemstartlogo auswählen, das beim Selbsttest (POST) angezeigt wird.

Um das EZ-Update zu starten, klicken Sie auf **EZ Update** auf der AI Suite 3 Hauptmenüleiste.

The screenshot shows the ASUS EZ Update application window. It features a dark blue background with white text. At the top right, it displays 'Current BIOS' information: Model Name: Z170-P, Version: 0305, Release Date: 05/22/2015. Below this, it says 'Selected BIOS'. The main area has two sections: 'Check updates from internet' with a 'Check Now!' button, and 'Manually update BIOS logo or BIOS' with a 'Go' button. Three red arrows point from text labels to these buttons: one to 'Check Now!', one to 'Go', and one to the 'Go' button in the bottom right corner.

Zum automatischen Aktualisieren von Motherboard-Treibern, -Software und -Firmware anklicken

Klicken Sie hier, zum Finden und Auswählen des BIOS aus der Datei

Zur Auswahl des Systemstartlogos anklicken

Zur BIOS Aktualisierung anklicken



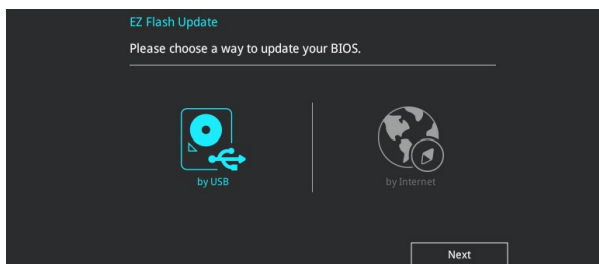
EZ Update benötigt eine Internetverbindung über ein Netzwerk oder einen ISP (Internet Service Provider).

2.1.2 ASUS EZ Flash 3

Mit ASUS EZ Flash 3 können Sie das BIOS mühelos aktualisieren, ohne ein auf dem Betriebssystem basierendes Programm verwenden zu müssen.



- Stellen Sie sicher, dass Sie die BIOS-Standard Einstellungen laden, um Systemkompatibilität und Stabilität zu gewährleisten. Wählen Sie hierzu **Load Optimized Defaults** im **Exit-Menü**. Siehe Abschnitt **2.10 Exit-Menü** für weitere Details.
- Prüfen Sie Ihre lokale Internetverbindung, bevor Sie über das Internet aktualisieren.



So aktualisieren Sie das BIOS über EZ Flash 3:

1. Gehen Sie im BIOS-Setup-Programm zu Advanced Mode. Gehen Sie zum Menü **Tool**, wählen Sie **ASUS EZ Flash Utility 3** und drücken Sie die <Eingabetaste>, um es zu aktivieren.
2. Befolgen Sie die nachstehenden Schritte zum Aktualisieren des BIOS per USB oder Internet.

Via USB

- a) Stecken Sie das USB-Flash-Laufwerk mit der aktuellsten BIOS-Datei in den USB-Port, wählen Sie dann **by USB (per USB)**.
- b) Drücken Sie auf <Tab>, um zum Feld **Drive** zu navigieren.
- c) Drücken sie die Auf/Ab-Pfeiltasten, um das USB-Flashlaufwerk mit der neuesten BIOS-Datei zu finden und drücken Sie die <Eingabetaste>.
- d) Drücken Sie auf <Tab>, um zum Feld **Folder Info** zu navigieren.
- e) Drücken sie die Auf/Ab-Pfeiltasten, um die BIOS-Datei zu finden und drücken Sie die <Eingabetaste>, um den Aktualisierungsprozess durchzuführen.

Via Internet

- a) Wählen Sie **by Internet (per Internet)**.
 - b) Drücken Sie zur Auswahl einer Internetverbindungsmethode die Links-/Rechtstaste, drücken Sie dann <Enter>.
 - c) Führen Sie die Aktualisierung anhand der Bildschirmanweisungen aus.
3. Wenn abgeschlossen, starten Sie das System neu.



- ASUS EZ Flash 3 unterstützt USB-Geräte wie USB-Flashlaufwerke mit FAT 32/16 Formatierung und nur einer einzelnen Partition.
- Schalten Sie das System NICHT aus oder setzen es zurück während der Aktualisierung des BIOS, um Systemstartfehler zu vermeiden!

2.1.3 ASUS CrashFree BIOS 3

ASUS CrashFree BIOS 3 ist ein Auto-Wiederherstellungs-Programm, das Ihnen erlaubt, die BIOS-Datei wiederherzustellen, falls sie versagt oder während der Aktualisierung beschädigt wurde. Sie können eine beschädigte BIOS-Datei über die Motherboard Support-DVD oder ein USB-Flashlaufwerk mit der aktuellen BIOS-Datei wiederherstellen.



- Vor Verwendung dieses Dienstprogrammes benennen Sie die BIOS-Datei auf dem Wechseldatenträger in **Z170P.CAP** um.
- Die BIOS-Datei auf der Motherboard Support-DVD ist eventuell älter als die auf der offiziellen ASUS-Webseite. Laden Sie die neueste BIOS-Datei von der ASUS-Webseite www.asus.com herunter.

Wiederherstellen

So stellen Sie das BIOS wieder her:

1. Schalten Sie das System ein.
2. Legen Sie die Support-DVD in das optische Laufwerk ein oder stecken Sie ein USB-Flashlaufwerk mit der BIOS-Datei in einen USB-Anschluss.
3. Die Anwendung durchsucht die Geräte automatisch nach der BIOS-Datei. Wenn gefunden, liest die Anwendung die BIOS-Datei und lädt automatisch die ASUS EZ Flash 3-Anwendung.
4. Sie müssen im BIOS-Setup-Programm die BIOS-Einstellungen wiederherstellen. Um die Systemstabilität und -Kompatibilität zu gewährleisten, empfehlen wir Ihnen, dass Sie <F5> drücken, um die BIOS-Standardwerte zu laden.



Schalten Sie das System NICHT aus oder setzen Sie es zurück, während der Aktualisierung des BIOS! Ein Systemstartfehler kann die Folge sein!

2.1.4 ASUS BIOS Updater

Der ASUS BIOS-Updater erlaubt Ihnen das BIOS in der DOS-Umgebung zu aktualisieren.



Die Screenshots in diesem Abschnitt sind nur als Referenz und möglicherweise nicht die Gleichen, wie auf Ihrem Computerbildschirm.

Bevor Sie das BIOS aktualisieren

- Bereiten Sie die Support-DVD und ein USB-Flashlaufwerk vor.
- Laden Sie die aktuellste BIOS-Datei und den BIOS-Updater unter <http://support.asus.com> herunter und speichern sie auf Ihrem USB-Flash-Laufwerk.



NTFS wird in der DOS-Umgebung nicht unterstützt. Stellen Sie sicher, dass Ihr USB-Flash-Laufwerk eine einzelne Partition und im FAT32 / FAT16 Format ist.

- Schalten Sie den Computer aus.
- Stellen Sie sicher, dass Ihr Computer über ein DVD-Laufwerk verfügt.

Das System im DOS-Modus hochfahren

Um das System im DOS zu starten:

1. Stecken Sie das USB-Flashlaufwerk zusammen mit der neusten BIOS-Datei und BIOS-Updater in einen USB-Anschluss.
2. Starten Sie Ihren Computer, drücken Sie dann <F8>, um den **Wähle BIOS Boot Gerät-Bildschirm** zu starten.
3. Wenn der **Wähle BIOS Boot Gerät-Bildschirm** erscheint, legen Sie die Support-DVD in das optische Laufwerk und wählen Sie dann das optische Laufwerk als Boot-Laufwerk aus.

Please select boot device:

↑ and ↓ to move selection
ENTER to select boot device
ESC to boot using defaults

P2: ST3808110AS (76319MB)
aigo miniking (250MB)
UEFI: (FAT) ASUS DRW-2014L1T(4458MB)
P1: ASUS DRW-2014L1T(4458MB)
UEFI: (FAT) aigo miniking (250MB)
Enter Setup

4. Wenn die Bootnachricht erscheint, drücken Sie die Eingabetaste innerhalb von fünf (5) Sekunden, um FreeDOS-Eingabeaufforderung zu öffnen.

```
ISOLINUX 3.20 2006-08-26 Copyright (C) 1994-2005 H. Peter Anvin
A Bootable DVD/CD is detected. Press ENTER to boot from the DVD/CD.
If no key is pressed within 5 seconds, the system will boot next priority
device automatically. boot:
```

5. Tippen Sie in FreeDOS-Eingabeaufforderung **d:** und drücken Sie dann die Eingabetaste, um das Laufwerk von Festplatte C (optisches Laufwerk) zu Festplatte D (USB-Stick) zu wechseln.

```
Welcome to FreeDOS (http://www.freedos.org) !
C:>/> d:
D:>/>
```

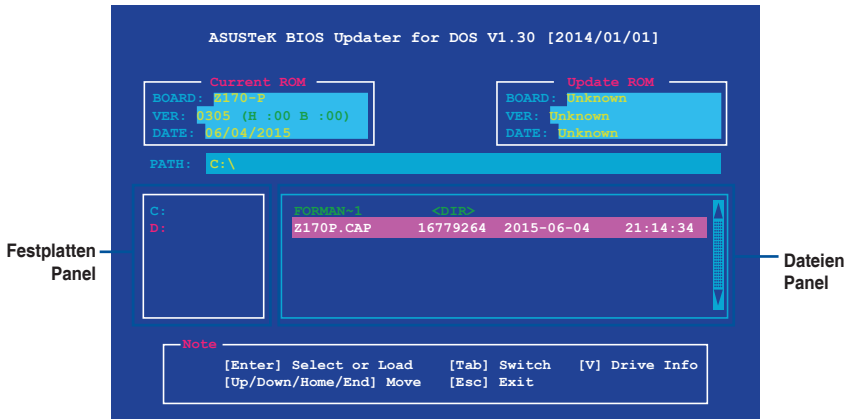
Aktualisieren der BIOS-Datei

Aktualisieren der BIOS-Datei:

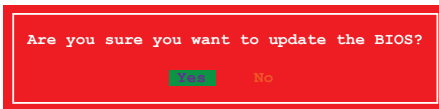
1. In der FreeDOS-Eingabeaufforderung, geben Sie **bupdater /pc /g** ein und drücken die <Eingabetaste>.

```
D: /> bupdater /pc /g
```

2. Auf dem BIOS-Updater Bildschirm, drücken Sie die Tabulatortaste, um vom Dateien Panel auf das Festplatten Panel zu wechseln und wählen Sie dann **D:**.



3. Drücken Sie die Taste <Tab>, um zwischen den Feldern zu wechseln und wählen Sie die BIOS-Datei mit den <Bild auf/Bild ab/Pos 1/Ende>-Tasten; anschließend drücken Sie die <Eingabetaste>.
4. Nachdem der BIOS Updater die gewählte BIOS-Datei geprüft hat, bestätigen Sie das BIOS-Update mit **Yes**.



Die BIOS-Backup-Funktion wird aufgrund von Sicherheitsbestimmungen nicht unterstützt.

5. Wählen Sie **Yes** und drücken die <Eingabetaste>. Wenn die BIOS-Aktualisierung abgeschlossen ist, drücken Sie <ESC>, um den BIOS-Updater zu verlassen.
6. Starten Sie ihren Computer neu.



Schalten Sie das System **NICHT** aus oder setzen es zurück während der Aktualisierung des BIOS, um Systemstartfehler zu vermeiden.



Stellen Sie sicher, dass Sie die BIOS-Standard Einstellungen laden, um Systemkompatibilität und Stabilität zu gewährleisten. Wählen Sie hierzu **Load Optimized Defaults** im **Exit-Menü**. Siehe Abschnitt **2.10 Exit-Menü** für weitere Details.

2.2 BIOS-Setup-Programm

Verwenden Sie das BIOS-Setup-Programm, um das BIOS zu aktualisieren und die Parameter zu konfigurieren. Die BIOS-Oberfläche enthält Navigationstasten und eine kurze Online-Hilfe, um Ihnen bei der Verwendung des BIOS-Setup-Programms zu helfen.

BIOS beim Start öffnen

Beim Startup BIOS-Programm ausführen

Drücken Sie <Entf> oder <F2> während des Power-On-Self-Tests (POST). Wenn Sie <Entf> oder <F2> nicht drücken, werden die POST-Routinen fortgeführt.

BIOS nach dem POST starten

BIOS nach dem POST starten

Drücken Sie gleichzeitig <Strg> + <Alt> + <Entf>.

Drücken Sie die Reset-Taste auf dem Gehäuse.

Drücken Sie die Ein-/Austaste zum Ausschalten des Systems und schalten Sie es dann erneut ein. Tun Sie dies nur, wenn Ihnen der Start des BIOS mit den ersten zwei Optionen nicht gelungen ist.



Reset mit der An/Austaste, Reset-Taste oder <Strg> + <Alt> + <Entf> aus einem laufenden Betriebssystem zu erzwingen, kann Schäden an Daten oder am System verursachen. Wir empfehlen Ihnen, das System immer ordnungsgemäß aus dem Betriebssystem herunterzufahren.



- Die in diesem Abschnitt angezeigten BIOS-Setup-Bildschirme dienen nur als Referenz und können u.U. von dem, was Sie auf dem Bildschirm sehen, abweichen.
 - Besuchen Sie die ASUS-Webseite www.asus.com, um die neueste BIOS-Datei für dieses Motherboard zu laden.
 - Falls Sie eine Maus für die Navigation im BIOS-Setup-Programm verwenden möchten, sollten Sie eine USB-Maus an das Motherboard anschließen.
 - Laden Sie bitte die Standardeinstellungen, wenn das System nach Änderung der BIOS-Einstellungen instabil geworden ist. Wählen Sie hierzu **Load Optimized Defaults (Optimierte Standardwerte laden)** im **Exit-Menü** oder drücken Sie <F5>. Siehe Abschnitt **2.10 Exit-Menü** für weitere Details.
 - Wenn der Systemstart fehlschlägt, nachdem Sie eine BIOS-Einstellung geändert haben, versuchen Sie das CMOS zu löschen und das Motherboard auf seine Standardwerte zurückzusetzen. Siehe Abschnitt **1.6 Header** für Informationen, wie Sie das RTC RAM löschen.
-

BIOS Menü

Das BIOS-Setup-Programm kann in zwei Modi ausgeführt werden: EZ Mode and Advanced Mode (Erweiterter Modus). Drücken Sie <F7>, um zwischen den Modi zu wechseln.

2.2.1 EZ Modus

Standardmäßig wird beim Aufrufen des BIOS-Setup-Programms das EZ-Mode-Fenster geladen. EZ Mode bietet Ihnen einen Überblick über die Grundsysteminfos und ermöglicht die Auswahl der Sprache, Systembetriebsmodus und Bootpriorität der Geräte. Um zum erweiterten Modus zu gelangen, klicken Sie auf **Advanced Mode(F7)**, oder drücken Sie <F7>.



Das Standardfenster beim Aufrufen des BIOS-Setup-Programms kann geändert werden. Für Details beziehen Sie sich auf das Element **Setup-Modus** im **2.8 Boot-Menü**.

Zeigt CPU-/Motherboard-Temperatur, CPU-Spannungsausgabe, CPU-/Gehäuselüftergeschwindigkeit und SATA Informationen

Anzeigesprache des BIOS-Setup-Programms

Zeigt Systemeigenschaften für den aktuellen Modus. Klicken Sie zum Wechseln der EZ System-Einstellungsmodi auf <Enter> Erstellt ein RAID-Speichersystem und konfiguriert die System-Übertaktung*

Aktiviert oder deaktiviert die Intel Rapid Storage Technologie

Zeigt die Geschwindigkeit der CPU-Lüfter. Klicken Sie auf die Taste, um die Lüfter manuell zu tunen

Lädt die optimierte Standardwerte

Speichert die Änderungen und setzt das System zurück

Zeigt die bootfähigen G

Menüs des erweiterten Modus anzeigen

Durchsucht häufig gestellte Fragen

Auswahl der Bootgeräteprioritäten



Die Auswahl der Boot-Geräte variiert je nach den Geräten, die installiert wurden.

2.2.2 Erweiterter Modus

Advanced Mode (Erweiterter Modus) bietet erfahrenen Benutzern fortgeschrittene Auswahlmöglichkeiten in den BIOS-Einstellungen. Ein Beispiel für den **Advanced Mode** wird in der nachfolgenden Abbildung dargestellt. Für genaue Konfigurationsmöglichkeiten beziehen Sie sich auf die folgenden Abschnitte.



Zum Aufrufen des EZ Modus klicken Sie **EzMode(F7)** oder drücken Sie <F7>.

The screenshot shows the ASUS UEFI BIOS Utility in Advanced Mode. The interface is dark-themed with blue accents. At the top, it displays the date and time (04/14/2099 01:19), language (English), and various function keys like MyFavorite(F3), Qfan Control(F6), EZ Tuning Wizard(F11), Quick Note(F9), and Hot Keys. The main menu includes My Favorites, Main, Ai Tweaker, **Advanced**, Monitor, Boot, Tool, and Exit. The left sidebar lists various reports and settings, including CPU C3 and C6 reports, C-State Auto Demotion, Package C state demotion, CState Pre-Wake, Package C State Limit, CFG lock, Power Limit 3 Settings, Power Limit 4 Settings, and a help icon for 'Configure MSR 0xE2[15], CFG lock bit.'. The central area shows a list of configuration fields with dropdown menus, mostly set to 'Enabled'. The right sidebar features a 'Hardware Monitor' section with real-time data for CPU (Frequency: 2600 MHz, Temperature: 40°C, BCLK: 100.0 MHz, Core Voltage: 1.104 V, Ratio: 26x) and Memory (Frequency: 2133 MHz, Voltage: 1.200 V, Capacity: 4096 MB). A 'Voltage' section shows +12V (+5V), 12.000 V (5.120 V), +3.3V, and 3.328 V. At the bottom, it shows 'Version 2.17.1246, Copyright (C) 2015 American Megatrends, Inc.' and 'Last Modified | EzMode(F7) [-]'. Red lines connect various parts of the interface to German labels: 'Menüleiste' (top bar), 'Sprache' (language), 'MyFavorite' (F3), 'Q-Fan Control' (F6), 'Anleitung' (EZ Tuning Wizard), 'Kurze Anmerkung' (Quick Note), 'Hot Keys', 'Untermenüpunkt' (left sidebar), 'Allgemeine Hilfe' (help icon), 'Konfigurationsfelder' (dropdown menus), 'Bildlaufleiste' (scroll bar), 'Zuletzt geändert Einstellungen' (bottom right), 'Geht zurück zu EZ Mode' (EzMode(F7) button), 'Menüelemente' (main menu), 'Popup-Fenster' (bottom right area), and 'Zeigt die CPU/Motherboard-Temperatur, CPU- und Speicherspannungsausgang' (Hardware Monitor section).

Menüleiste

Oben im Bildschirm gibt es eine Menüleiste mit folgenden Optionen:

Favoriten	Zum Speichern häufig genutzter Systemeinstellungen und Konfigurationen
Main (Basis)	Hier können Sie die Systemhaupteinstellungen ändern
Ai Tweaker	Hier können Sie die Einstellungen für die Übertaktung ändern
Erweitert	Hier können Sie die erweiterten Systemeinstellungen ändern
Überwachen	Hier können Sie die Systemtemperatur, Energieverbrauch anzeigen und Lüftereinstellungen ändern
Boot	Hier können Sie die Systemstartkonfiguration ändern
Tool	Hier können Sie die Einstellungen für Sonderfunktionen konfigurieren
Beenden	Hier können Sie die Beenden-Optionen wählen und die Standardeinstellungen laden

Menüelemente

Wenn ein Element auf der Menüleiste markiert ist, werden die speziellen Elemente für dieses Menü angezeigt. Wenn Sie z.B. **Main** gewählt haben, werden die Elemente des Main-Menüs angezeigt.

Die anderen Elemente (Ai Tweaker, Advanced, Monitor, Boot, Tools und Exit) auf der Menüleiste haben ihre eigenen Menüelemente.

Untermenüelemente

Ein Größer-als-Zeichen (>) vor einem Element auf einem beliebigen Menübildschirm bedeutet, dass dieses Element ein Untermenü enthält. Wählen Sie das gewünschte Element aus und drücken dann die <Eingabetaste>, um sein Untermenü anzeigen zu lassen.

Sprache

Diese Taste oberhalb der Menüleiste, enthält die Sprachen, die Sie für Ihr BIOS aus. Klicken Sie auf diese Taste, um die Sprache auszuwählen, die in Ihrem BIOS-Bildschirm angezeigt werden soll.

MyFavorites (F3)

Diese Schaltfläche oberhalb der Menüleiste, zeigt alle BIOS-Elemente in einem Tree-Map-Setup. Wählen Sie häufig verwendete BIOS-Einstellungen und speichern sie im MyFavorites Menü.



Siehe Abschnitt **2.3 My Favorites** für weitere Informationen.

Q-Fan Control (F6)

Diese Schaltfläche oberhalb der Menüleiste zeigt die aktuellen Einstellungen Ihrer Lüfter. Verwenden Sie diese Taste, um die Lüfter manuell auf Ihre gewünschten Einstellungen zu ändern.



Siehe Abschnitt **2.2.3 QFan Control** für weitere Informationen.

EZ Tuning Wizard (F11)

Mit dieser Schaltfläche oberhalb der Menüleiste können Sie die Übertaktungseinstellungen* Ihres Systems anzeigen und optimieren. Es erlaubt Ihnen auch, den SATA-Modus des Motherboards von AHCI auf RAID-Modus zu ändern.



Siehe Abschnitt **2.2.4 EZ Tuning Wizard** für weitere Informationen.

Quick Note (F9)

Mit dieser Schaltfläche oberhalb der Menüleiste können Sie in den Anmerkungen der Aktivitäten eingeben, die Sie im BIOS getan haben.



- Die Quick Note-Funktion unterstützt nicht die folgenden Tastenfunktionen: Löschen, Ausschneiden, Kopieren und Einfügen.
- Sie können nur die alphanumerischen Zeichen verwenden, um Ihre Notizen einzugeben.

Hot Keys

Diese Taste oberhalb der Menüleiste enthält die Navigationstasten für das BIOS-Setup-Programm. Verwenden Sie die Navigationstasten für die Auswahl der Menüelemente und für Änderungen der Einstellungen.

Bildlaufleiste

Eine Bildlaufleiste befindet sich an der rechten Seite eines Menübildschirms, wenn es Elemente außerhalb des Bildschirms gibt. Drücken Sie die <Oben-/Unten-Pfeiltasten> oder <Bild auf-/Bild ab-Tasten>, um die weiteren Elemente auf dem Bildschirm anzeigen zu lassen.

Allgemeine Hilfe

Oben rechts im Menübildschirm steht eine kurze Beschreibung des ausgewählten Elements. Benutzen Sie die <F12>-Taste, um ein BIOS-Bildschirmfoto aufzunehmen und es auf dem Wechseldatenträger zu speichern.

Konfigurationsfelder

In diesen Feldern stehen die Werte der Menüelemente. Sie können den Wert in dem Feld neben einem Element ändern, wenn das Element benutzereinstellbar ist. Sie können kein Element, das nicht benutzereinstellbar ist, wählen.

Ein einstellbarer Wert wird hervorgehoben, wenn das entsprechende Element gewählt wird. Um den Wert innerhalb eines Feldes zu ändern, wählen Sie bitte das entsprechende Element und drücken dann die <Eingabetaste>, um eine Liste von Optionen anzeigen zu lassen.

Letzte-Änderung-Schaltfläche

Diese Schaltfläche zeigt die Elemente, die zuletzt geändert und im BIOS-Setup gespeichert wurden.

2.2.3 QFan Control

Die QFan Control ermöglicht Ihnen, eine Lüfterprofil einzustellen oder manuell die Arbeitsgeschwindigkeit der CPU und Gehäuselüfter zu konfigurieren.

Klicken Sie hier um einen Lüfter für die Konfiguration zu wählen

Klicken Sie hier um den PWM Modus zu aktivieren

Klicken Sie hier um den DC Modus zu aktivieren

Optimize All
CPU FAN
CHA1 FAN
CHA2 FAN

01/06/2014 Monday 08:19 English MyFavorite(F3) Qfan Control(F6) EZ Tuning Wizard(F11) Quick Note(F9) Hot Keys

C-Fan Control
Select your target fan and then move the slider to select any of these profiles: Standard, Silent, Turbo and Full Speed. You can also move the slider to Manual and manually configure the fan's operating speed.

100%
50%
0%
0 30 70 100 °C

PWM DC

Standard Silent Turbo Full Speed Manual

Undo Apply Exit (ESC)

Version 2.17.1246. Copyright (C) 2015 American Megatrends, Inc. Last Modified EzMode(F7) |

Wählen sie ein Profil um es für den Lüfter zu übernehmen

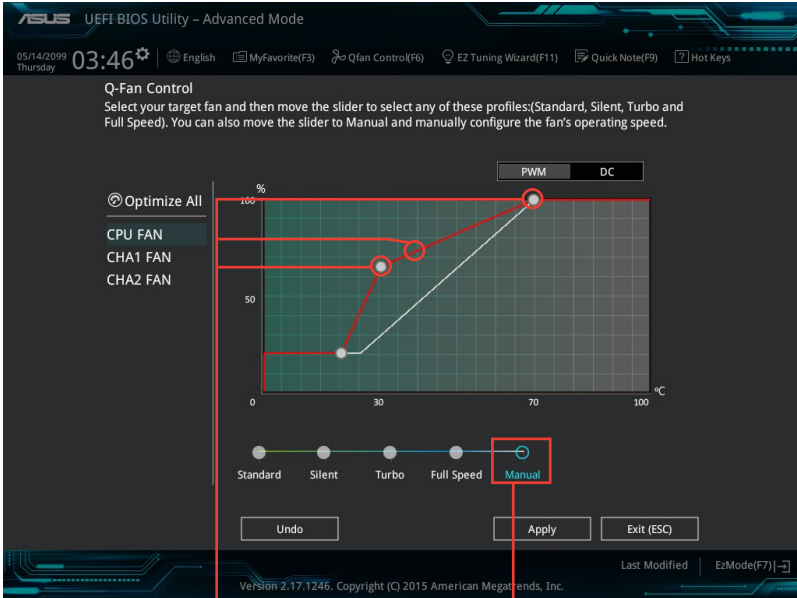
Zum Übernehmen der Lüftereinstellungen anklicken

Zum Rückgängigmachen der Änderungen anklicken

Klicken Sie zur Zurückkehren des Hauptmenüs

Konfiguriere Lüfter manuell

Wählen Sie **Manuell** aus der Liste der Profile, um die Betriebsgeschwindigkeit Ihrer Lüfter manuell zu konfigurieren.



Geschwindigkeitspunkte

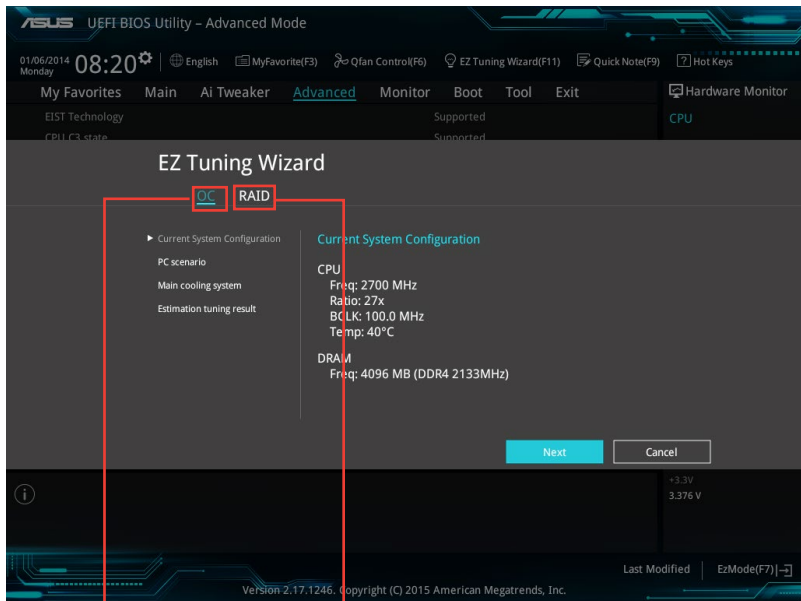
Klicken Sie, um den Lüfter manuell zu konfigurieren

So konfigurieren Sie Ihre Lüfter:

1. Wählen Sie den Lüfter, den Sie konfigurieren möchten und um seinen aktuellen Status anzuzeigen.
2. Klicken und ziehen Sie die Geschwindigkeitspunkte um die Arbeitsgeschwindigkeit der Lüfter anzupassen.
3. Klicken Sie auf **Übernehmen**, um die Änderungen zu speichern, klicken Sie dann auf **Beenden (ESC)**.

2.2.4 Anleitung

EZ Tuning Wizard erlaubt Ihnen, die CPU und DRAM, Computernutzung und CPU-Lüfter auf die besten Einstellungen zu übertakten. Sie können auch RAID einfach in Ihrem System setzen, indem Sie diese Funktion verwenden.

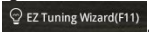


Übertaktungseinrichtung*

RAID Setup

Tuning der Systemeinstellungen

So optimieren Sie Ihre Einstellungen:

1. Zum Öffnen des Bildschirms EZ Tuning Wizard drücken Sie <F11> an Ihrer Tastatur oder klicken am BIOS-Bildschirm auf , klicken Sie dann auf **Weiter**.
2. Wählen Sie ein PC-Szenario **Tägliches Computing** oder **Gaming / Medienbearbeitung**, klicken Sie dann auf **Weiter**.
3. Wählen Sie den CPU Lüftertyp (**Box cooler**, **Tower cooler**, oder **Water cooler**) den Sie installiert haben und klicken Sie auf **Weiter**.

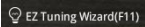


Wenn Sie sich nicht sicher sind, über den CPU-Lüftertyp, klicken Sie auf **Ich bin nicht sicher**. Das System erkennt automatisch den CPU Lüftertyp.

4. Klicken Sie auf **Next** klicken Sie dann auf **Ja**, um das Auto-Tuning zu bestätigen.

RAID erstellen

So erstellen Sie ein RAID:

1. Zum Öffnen des Bildschirms **EZ Tuning Wizard** drücken Sie <F11> an Ihrer Tastatur oder klicken am BIOS-Bildschirm auf .
2. Klicken Sie auf **RAID** und dann auf **Weiter**.



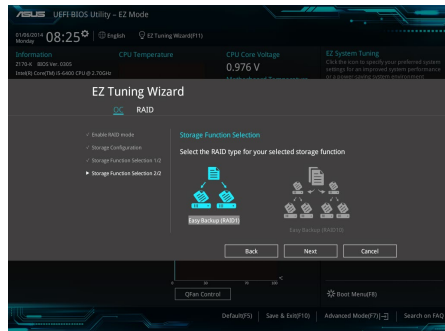
- Stellen Sie sicher, dass Ihre Festplatten keine vorhandenen RAID-Volumen haben.
- Stellen Sie sicher, dass Sie Ihre Festplatten an Intel SATA-Anschlüsse anschließen.

3. Wählen Sie die Art der Speicherung für Ihr RAID **Easy Backup** oder **Super Speed**, dann klicken Sie auf **Weiter**.

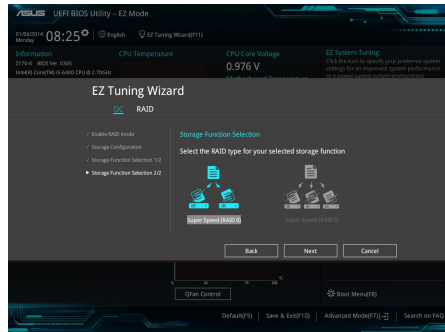
- a. Für Easy Backup, klicken Sie auf **Weiter**, dann wählen Sie **Easy Backup (RAID1)** oder **Easy Backup (RAID10)**.



Sie können Easy Backup (RAID 10) nur verwenden, wenn Sie vier (4) Festplatten verbinden.



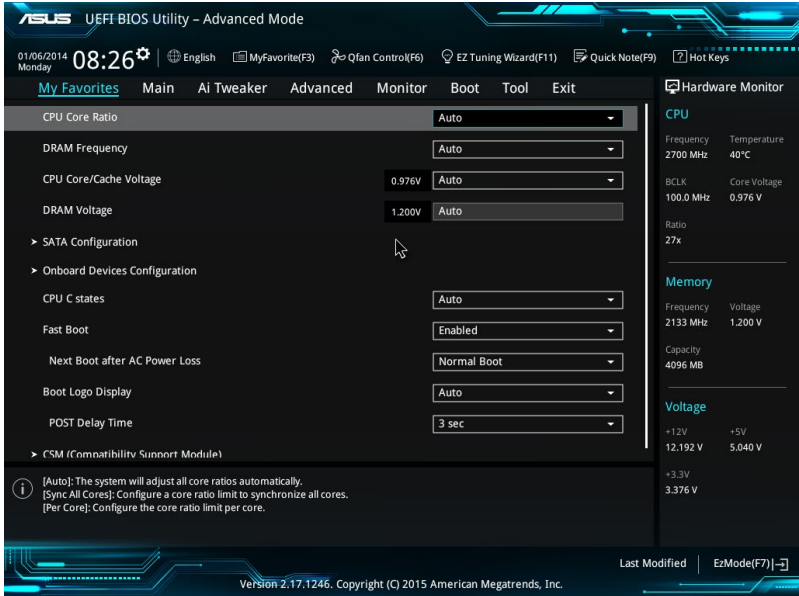
- b. Für Super Speed (Super-Speed) klicken Sie auf **Next (Weiter)**, wählen Sie dann zwischen **Super Speed (RAID0)** (Super-Speed (RAID 0)) und **Super Speed (RAID5)** (Super-Speed (RAID 5)).



4. Nach der Auswahl des RAID-Typs, klicken Sie auf **Weiter** und dann auf **Ja**, um mit dem RAID Setup fortzufahren.
5. Nachdem der RAID-Setup abgeschlossen ist, klicken Sie auf **Ja**, um das Setup zu beenden klicken.

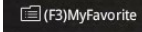
2.3 Favoriten

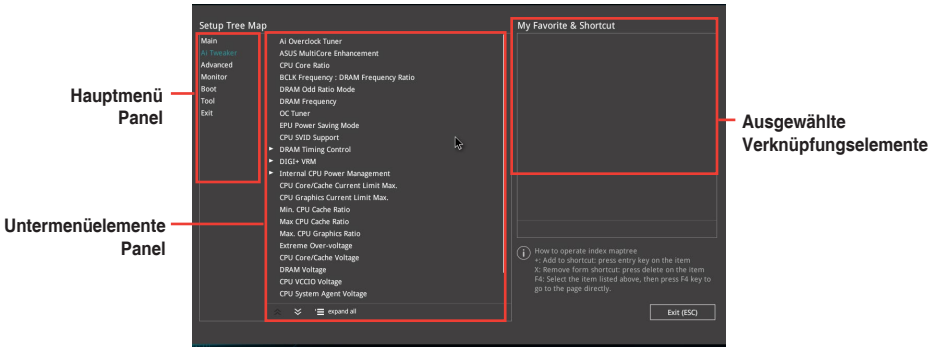
My Favorites (Meine Favoriten) ist Ihr persönlicher Bereich, zum einfachen Speichern und Zugreifen auf Ihre beliebtesten BIOS Elemente.




Hinzufügen von Elementen zu Meine Favoriten

Um BIOS-Elemente hinzuzufügen:

1. Zum Öffnen des Bildschirms Einrichtungsbaumkarte drücken Sie <F3> an Ihrer Tastatur oder klicken am BIOS-Bildschirm auf  (F3)MyFavorite .
2. Auf dem Setup Tree Map-Bildschirm, wählen Sie die BIOS-Elemente, den Sie im MyFavorites Bildschirm speichern möchten.



3. Wählen Sie ein Element aus dem Hauptmenüfeld, klicken Sie anschließend im Untermenüfeld auf das Untermenü, das Sie speichern möchten, und dann auf  .



Folgende Elemente können Sie nicht zu MyFavorites hinzufügen:

- Benutzer-verwaltbare Optionen wie die Sprache und die Bootreihenfolge

4. Klicken Sie **Beenden** oder drücken Sie <esc> um den Setup Tree Map Bildschirm zu schließen.
5. Gehen Sie zum MyFavorites Menü, um die gespeicherten BIOS-Elemente anzuzeigen.

2.4 Main-Menü (Hauptmenü)

Beim Öffnen des Advanced Mode im BIOS-Setup-Programms erscheint das Hauptmenü. Das Hauptmenü verschafft Ihnen einen Überblick über die grundlegenden Systeminfos und ermöglicht die Einstellung des Systemdatums, der Zeit, der Menüsprache und der Sicherheitseinstellungen.



2.4.1 Sprache [Englisch]

Hier können Sie die BIOS-Sprache aus den Optionen wählen. Konfigurationsoptionen: [English] [Français] [Deutsch] [简体中文] [繁體中文] [日本語] [Español] [Русский] [한국어]

2.4.2 Sicherheit

Die Sicherheit-Menüelemente erlauben Ihnen die Systemsicherheitseinstellungen zu ändern.



- Falls Sie das BIOS-Kennwort vergessen haben, können Sie das CMOS Real Time Clock (RTC) RAM löschen und das BIOS Passwort zu löschen. Siehe Abschnitt 1.6 **Headers** für Informationen zum Löschen des RTC RAMs.
- Die Elemente **Administrator Password** oder **User Password** oben im Fenster zeigen standardmäßig **Not Installed** an. Die Elemente zeigen **Installed** an, nachdem Sie ein Kennwort eingerichtet haben.

Administrator Password

Falls Sie ein Administrator-Kennwort eingerichtet haben, sollten Sie für den vollen Systemzugriff das Kennwort eingeben.

So richten Sie ein Administrator-Kennwort ein:

1. Wählen Sie das Element **Administrator Password** und drücken Sie die <Eingabetaste>.
2. Geben Sie im Feld **Create New Password** ein Kennwort ein und drücken dann die <Eingabe>-Taste.
3. Bestätigen Sie bei der Aufforderung das Kennwort.

So ändern Sie das Administrator-Kennwort:

1. Wählen Sie das Element **Administrator Password** und drücken Sie die <Eingabetaste>.
2. Geben Sie im Feld **Enter Current Password** das aktuelle Kennwort ein und drücken dann die <Eingabe>-Taste.
3. Geben Sie im Feld **Create New Password** das neue Kennwort ein und drücken dann die <Eingabe>-Taste.
4. Bestätigen Sie bei der Aufforderung das Kennwort.

Um das Administrator-Kennwort zu entfernen, folgen Sie den Schritten zur Änderung des Administrator- Kennworts, drücken Sie aber bei der Aufforderung zur Passwordeingabe/-bestätigung die <Eingabetaste>, damit das Feld leer bleibt. Nachdem Sie das Kennwort entfernt haben, zeigt das Element **Administrator Password** oben im Fenster **Not Installed** an.

User Password

Falls Sie ein User-Kennwort eingerichtet haben, müssen Sie das User-Kennwort eingeben, um auf das System zugreifen zu können. Das Element **User Password** oben im Bildschirm zeigt die Werkseinstellung **Not Installed** an. Das Element zeigt **Installed** an, nachdem Sie ein Kennwort eingerichtet haben.

So richten Sie ein Benutzer-Kennwort ein:

1. Wählen Sie das Element **User Password** und drücken Sie die <Eingabetaste>.
2. Geben Sie im Feld **Create New Password** ein Kennwort ein und drücken dann die <Eingabe>-Taste.
3. Bestätigen Sie bei der Aufforderung das Kennwort.

So ändern Sie das Benutzer-Kennwort:

1. Wählen Sie das Element **User Password** und drücken Sie die <Eingabetaste>.
2. Geben Sie im Feld **Enter Current Password** das aktuelle Kennwort ein und drücken dann die <Eingabe>-Taste.
3. Geben Sie im Feld **Create New Password** das neue Kennwort ein und drücken dann die <Eingabe>-Taste.
4. Bestätigen Sie bei der Aufforderung das Kennwort.

Um das Benutzer-Kennwort zu entfernen, folgen Sie den Schritten zur Änderung des Benutzer- Kennworts, drücken Sie aber bei der Aufforderung zur Passwordeingabe/-bestätigung die <Eingabetaste>, damit das Feld leer bleibt. Nachdem Sie das Kennwort entfernt haben, zeigt das Element **User Password** oben im Fenster **Not Installed** an.

2.5 Ai Tweaker-Menü

Im Ai Tweaker-Menü können Sie die Übertaktungsbezogenen Einstellungen konfigurieren.



Beim Einstellen der Ai Tweaker-Menüelemente ist Vorsicht geboten. Falsche Werte können Systemfehler hervorrufen.



Die Konfigurationsoptionen in diesem Abschnitt sind von den im System installierten DIMMs und des CPU-Modells abhängig.

Scrollen Sie nach unten, um auch die anderen BIOS Elemente anzuzeigen.

2.5.1 Ai Overclock Tuner [Auto]

Hier können Sie die CPU-Übertaktungsoptionen auswählen, um die gewünschte CPU-Frequenz zu erreichen. Wählen Sie irgendwelche voreingestellte Übertaktungskonfigurationsoption

[Auto] Lädt automatisch die optimalen Systemeinstellungen.

[Manuell] Ermöglicht Ihnen die manuelle Zuweisung der BCLK- (Basistakt) Frequenz.



Die folgenden Elemente werden nur angezeigt, wenn Sie Ai Overclocking Tuner auf **[Manuell]** festgelegt haben.

BCLK Frequenz [xxx]

Hier können Sie die BCLK (Basistakt)-Frequenz eingestellt, um die Systemleistung zu verbessern. Benutzen Sie die Tasten <+> und <->, um die Werte einzustellen. Die Werte rangieren von 40,0 MHz bis 340,0 MHz.



Wir empfehlen Ihnen, den Wert basierend auf der CPU-Spezifikation festzulegen, da hohe BCLK Frequenzen die CPU dauerhaft beschädigen können.

Anfängliche BCLK Frequenz [Auto]

Hier können Sie das System von der ersten BCLK (Base Clock) Frequenz auf die zugeordnete BCLK-Frequenz übertakten. Benutzen Sie die Tasten <+> und <->, um die Werte einzustellen. Die Wertebereiche hängen von dem Wert ab, den Sie für die BCLK-Frequenz einstellen.

2.5.2 ASUS MultiCore-Erweiterung [Auto]

[Auto] Dieses Element erlaubt Ihnen die Übertaktungsleistung zu maximieren, optimiert durch die ASUS Kernverhältniseinstellung.

[Deaktiviert] Hier können Sie die Standard Kern-Verhältnis-Einstellung setzen.

2.5.3 CPU Kernverhältnis [Sync Alle Kerne]

Hier können Sie die CPU-Kern-Verhältnismenge pro Kern einstellen oder automatisch synchronisieren, für alle Kerne. Konfigurationsoptionen: [Auto] [Sync Alle Kerne] [Pro Kern]



Wenn das CPU-Kernverhältnis auf **[Alle Kerne synchronisieren]** oder **[Pro Kern]** gesetzt ist, erscheinen die folgenden Elemente.

1-Kern Verhältnisbeschränkung

Wählen Sie [Auto], um die CPU-Standard-Turbo-Ratio-Einstellungen zu übernehmen oder weisen Sie einen Wert für die 1-Kernverhältnismenge zu, der höher oder gleich der 2-Kernverhältnismenge sein muss.

2-Kern Verhältnisbeschränkung

Wählen Sie [Auto], um die CPU-Standard-Turbo-Ratio-Einstellungen zu übernehmen oder weisen Sie einen Wert für die 2-Kernverhältnismenge zu, der höher oder gleich der 3-Kernverhältnismenge sein muss.



Wenn Sie einen Wert für die 2-Kernverhältnismenge zuweisen, setzen Sie die 1-Kernverhältnismenge nicht auf **[Auto]**.

3-Kern Verhältnisbeschränkung

Wählen Sie [Auto], um die CPU-Standard-Turbo-Ratio-Einstellungen zu übernehmen oder weisen Sie einen Wert für die 3-Kernverhältnismenge zu, der höher oder gleich der 4-Kernverhältnismenge sein muss.



Wenn Sie einen Wert für 3-Kernverhältnismenge zuweisen, setzen Sie die 1-Kernverhältnismenge und 2-Kernverhältnismenge nicht auf **[Auto]**.

4-Kern Verhältnisbeschränkung

Wählen Sie [Auto], um die CPU-Standard-Turbo-Ratio-Einstellungen zu übernehmen oder weisen Sie einen Wert für die 4-Kernverhältnismenge zu, der höher oder gleich der 3-Kernverhältnismenge sein muss.



Wenn Sie einen Wert für 3-Kernverhältnismenge zuweisen, setzen Sie die 1-Kernverhältnismenge, 2-Kernverhältnismenge und 3-Kernverhältnismenge nicht auf **[Auto]**.

2.5.4 BCLK Frequenz: DRAM Frequenzverhältnis [Auto]

Hier können Sie die CPU Busgeschwindigkeit auf den DRAM Geschwindigkeitsverhältnis-Modus einstellen.

- [Auto] DRAM-Geschwindigkeit wird auf die optimierten Einstellungen festgelegt.
[100:133] Die BCLK Frequenz zu DRAM Geschwindigkeitsverhältnis ist auf 100:133 gesetzt.
[100:100] Die BCLK Frequenz zu DRAM Geschwindigkeitsverhältnis ist auf 100:100 gesetzt.

2.5.5 DRAM Odd Ratio Mode [Enabled]

Ermöglicht Ihnen die Aktivierung oder Deaktivierung des DRAM Odd-Ratio-Modus, der bessere Granularität bietet. Konfigurationsoptionen: [Disabled] [Enabled]

2.5.6 DRAM-Frequenz [Auto]

Hier können Sie die Speicherbetriebsfrequenz einstellen. Die konfigurierbaren Optionen variieren mit der BCLK (Base Clock) Frequenzeinstellung. Wählen Sie den Auto-Modus, um die optimierte Einstellung anzuwenden. Konfigurationsoptionen: [DDR4-800MHz] [DDR4-1066MHz] [DDR4-1333MHz] [DDR4-1400MHz] ~ [DDR4-4000MHz] [DDR4-4266MHz]



Die Auswahl einer sehr hohen Speicherfrequenz kann zur Instabilität des Systems führen! Wenn dies geschieht, kehren Sie zu Standardeinstellungen zurück.

2.5.7 OC Tuner [Aktuelle Einstellungen behalten]*

Hier können Sie die CPU- und DRAM-Frequenz und Spannung für eine verbesserte Systemleistung automatisch übertakten. Es beschleunigt auch die CPU-Grafikleistung auf Extrem, abhängig von der CPU-Grafikbelastung. Konfigurationsoptionen: [Keep Current Settings] [Ratio First] [BCLK + Ratio Tuning]



Stellen Sie sicher, dass Sie einen effizienten CPU-Lüfter für CPU und Grafikbelastung installiert haben, bevor Sie entweder **[BCLK + Ratio Tuning]** oder **[Ratio First]** wählen. Um den aktuellen Übertaktungstuner Status zu behalten, wählen Sie **[Behalten Sie die Aktuellen Einstellungen]**.

2.5.8 EPU Energiesparmodus [Deaktiviert]

Die ASUS EPU (Energy Processing Unit) setzt die CPU in ihre minimalen Stromverbrauch-Einstellungen. Aktivieren Sie dieses Element, um eine geringere CPU-VCC und Vcore Spannung zu setzen und den besten Energiesparzustand zu erreichen. Konfigurationsoptionen: [Disabled] [Enabled]

2.5.9 CPU-SVID-Unterstützung [Auto]

Das Deaktivieren der SVID-Unterstützung unterbricht die Kommunikation zwischen Prozessor und externem Spannungsregler. Konfigurationsoptionen: [Auto] [Enabled] [Disabled]

2.5.10 DRAM Timing Steuerung

Mit den Unterelementen in diesem Menü können Sie die DRAM-Timing-Steuerung-Eigenschaften einstellen. Verwenden Sie die Tasten <+> und <->, um den Wert einzustellen. Zum Speichern der Standardeinstellung tippen Sie [auto] bei der Verwendung des Keyboards und drücken Sie die Taste <Enter> .



Ändern der Werte in diesem Menü kann das System instabil werden! Wenn dies geschieht, kehren Sie zu Standardeinstellungen zurück.

2.5.11 DIGI+ VRM

DIGI+ Power Control

Load-line ist in den Intel VRM-Spezifikationen enthalten und beeinflusst die CPU-Spannung. Die Betriebsspannung der CPU wird proportional zur Betriebslast der CPU abnehmen. Höhere Stufen in der Kalibrierung der Belastungslinie resultieren in einer höheren Spannung und einer besseren Übertaktungsleistung, aber erhöhen auch die CPU- und VRM-Wärmeentwicklung. Konfigurationsoptionen: [Auto][Level 1] [Level 2] ~ [Level 6] [Level 7]



Die gesteigerte Leistung variiert je nach CPU-Spezifikation. Entfernen Sie NICHT das Thermalmodul.

CPU Current Capability [Auto]

Hier können Sie den gesamten Leistungsbereich konfigurieren und gleichzeitig den Overclocking-Frequenzbereich erweitern. Konfigurationsoptionen: [Auto] [100%] [110%] [120%] [130%] [140%]



Wählen Sie beim Übertakten oder unter hoher CPU-Belastung für einen zusätzlichen Leistungsschub einen höheren Wert.

CPU VRM Schaltfrequenz [Auto]

Dieses Element beeinflusst die VRM-Reaktionsgeschwindigkeit und die Wärmeproduktion der Komponente. Wählen Sie [Manuell], um eine höhere Frequenz ein schnelleres Einschwingverhalten zu konfigurieren. Konfigurationsoptionen: [Auto] [Manual]



Entfernen Sie NICHT das Thermalmodul. Die thermischen Bedingungen müssen überwacht werden.



Das folgende Element erscheint nur, wenn Sie die CPU VRM Schaltfrequenz auf [Manual] setzen.

Feste CPU VRM Schaltfrequenz (KHz) [250]

Dieses Element ermöglicht es Ihnen, eine höhere Frequenz zu setzen, für ein schnelleres Einschwingverhaltensgeschwindigkeit. Verwenden Sie die Tasten <+> und <->, um den Wert einzustellen. Die Werte reichen von 250KHz bis 500KHz in 50KHz-Schritten.

CPU Power Duty Control [T-Probe]

DIGI + VRM Duty Control passt die Stromzufuhr jeder VRM-Phase sowie die Thermale Leistung jeder Komponentenphase an.

Probe] Wählen Sie dies, um das VRM thermische Gleichgewicht zu halten.

[Extreme] Wählen Sie dies, um das aktuelle VRM thermische Gleichgewicht zu halten.

CPU Power Phase Control [Auto]

Hier können Sie die Stromphasensteuerung der CPU einstellen. Konfigurationsoptionen: [Auto] [Standard] [Optimiert] [Extrem] [Stromphasenrückmeldung]



Entfernen Sie NICHT das Thermalmodul wenn Sie in den [Stromphasenrückmeldung]-Modus umschalten. Die thermischen Bedingungen müssen überwacht werden.



Das folgende Element erscheint nur, wenn Sie die CPU-Stromphasenverwaltung auf [Stromphasenrückmeldung] setzen.

Stromphasenrückmeldung [Schnell]

Dieses Element erlaubt Ihnen eine schnellere Phasenrückmeldung für die CPU einzustellen, um die Systemleistung zu verbessern, oder eine langsamere Phasenrückmeldung einzustellen, um die DRAM Energieeffizienz zu verringern. Konfigurationsoptionen: [Ultraschnell] [Schnell] [Mittel] [Normal]

CPU Graphics Load-Line Calibration [Auto]

Load-line ist in den Intel VRM-Spezifikationen enthalten und beeinflusst die GT-Spannung. Die Betriebsspannung der GT wird proportional zur Betriebslast der GT abnehmen. Höhere Stufen in der Kalibrierung der Belastungslinie resultieren in einer höheren Spannung und einer besseren Übertaktungsleistung, aber erhöhen auch die GT- und VRM-Wärmeentwicklung. Wählen Sie aus den Ebenen 1 bis 7, um die CPU-Leistungsspannung zwischen 0% und 100% einzustellen. Konfigurationsoptionen: [Auto] [Level 1] [Level 2] ~ [Level 6] [Level 7]



Die gesteigerte Leistung variiert je nach GT-Spezifikation. Entfernen Sie NICHT das Thermalmodul.

CPU Graphics Current Capability [Auto]

Hier können Sie den gesamten Leistungsbereich konfigurieren und gleichzeitig den Overclocking-Frequenzbereich erweitern. Konfigurationsoptionen: [Auto] [100%] [110%] [120%] [130%] [140%]



Wählen Sie beim Übertakten oder unter hoher GT-Belastung für einen zusätzlichen Leistungsschub einen höheren Wert.

CPU Graphics [Auto]

Die Schaltfrequenz beeinflusst das GT-Einschwingverhalten und die thermischen Bedingungen der Komponenten. Wählen Sie [Manuell], um eine höhere Frequenz ein schnelleres Einschwingverhalten zu konfigurieren. Konfigurationsoptionen: [Auto] [Manual]



Entfernen Sie NICHT das Thermalmodul. Die thermischen Bedingungen müssen überwacht werden.



Das folgende Element erscheint nur, wenn Sie die GT VRM Schaltfrequenz auf [Manual] setzen.

Feste VCCGT Schaltfrequenz (KHz) [250]

Dieses Element ermöglicht es Ihnen, eine höhere Frequenz zu setzen, für ein schnelleres Einschwingverhaltensgeschwindigkeit. Verwenden Sie die Tasten <+> und <->, um den Wert einzustellen. Die Werte reichen von 300 KHz bis 600 KHz in 50 KHz-Schritten.

CPU Graphics Duty Control [T.Probe]

GT Power Duty Control passt die Stromzufuhr sowie die Thermale Leistung jeder Komponentenphase an.

[Probe] Wählen Sie dies, um das VRM thermische Gleichgewicht zu halten.

[Extreme] Wählen Sie dies, um das aktuelle VRM thermische Gleichgewicht zu halten.

CPU Graphics Phase Control [Auto]

Dieses Element ermöglicht die Einstellung der GT-Leistungsphasenregelung.

Konfigurationsoptionen: [Auto] [Standard] [Optimiert] [Extrem] [Stromphasenrückmeldung]



Entfernen Sie das Thermomodul NICHT, wenn dieses Element auf [Extreme] und [Power Phase Response] eingestellt wird. Die thermischen Bedingungen müssen überwacht werden.



Das folgende Element erscheint nur, wenn Sie die CPU-Stromphasenverwaltung auf [Stromphasenrückmeldung] setzen.

Stromphasenrückmeldung [Schnell]

Dieses Element erlaubt Ihnen eine schnellere Phasenrückmeldung für die CPU einzustellen, um die Systemleistung zu verbessern, oder eine langsamere Phasenrückmeldung einzustellen, um die DRAM Energieeffizienz zu verringern.

Konfigurationsoptionen: [Ultraschnell] [Schnell] [Mittel] [Normal]

2.5.12 Interne CPU Energieverwaltung

Mit den Unterelementen in diesem Menü können Sie das CPU-Verhältnis und Eigenschaften einstellen.

Intel(R) SpeedStep(tm) [Enabled]

Aktivieren Sie dieses Element, sodass das Betriebssystem die CPU-Spannung und die Taktfrequenz dynamisch anpasst, was zu einem verringerten, durchschnittlichen Stromverbrauch und einer verringerten, durchschnittlichen Wärmeproduktion führt.

Konfigurationsoptionen: [Disabled] [Enabled]

Turbo Mode [Enabled]

Hier können Sie die Geschwindigkeit Ihres Kernprozessor schneller als das Basisbetriebsfrequenz zu laufen lassen, wenn sie unterhalb der Betriebsleistung, Strom und Temperatur Spezifikationsgrenze ausführen. Konfigurationsoptionen: [Disabled] [Enabled]



Die folgenden drei Elemente werden nur angezeigt, wenn Sie den Turbo-Modus auf [Enabled] setzen.

Turbo Modus-Parameter

Langzeit-Paket-Leistungslimit

Damit können Sie die Turbo Verhältnis Zeitdauer begrenzen, die die TDP (Thermal Design Power) für maximale Leistung übersteigt. Benutzen Sie die Tasten <+> und <->, um die Werte einzustellen. Die Werte reichen von 1 W bis 4096 W.

Paket-Leistungszeitfenster

Auch bekannt als Power Limit 1, dieses Element erlaubt Ihnen das Zeitfenster für Turbo Verhältnis über TDP (Thermal Design Power) zu halten. Benutzen Sie die Tasten <+> und <->, um die Werte einzustellen. Die Werte reichen von 1 bis 127 Sekunden.

Kurzzeit-Paket-Leistungslimit

Auch bekannt als Power Limit 2, mit dieser Option können Sie schnellen Schutz bieten, wenn die Paketleistung das Power Limit 1 überschreitet. Benutzen Sie die Tasten <+> und <->, um die Werte einzustellen. Die Werte reichen von 1 W bis 4095 W.

IA AC Load Line [Auto]

Dieses Element ermöglicht die Einstellung der in 1/100 mOhm definierten AC-Belastungslinie. Verwenden Sie die Tasten <+> und <->, um den Wert einzustellen. Konfigurationsoptionen: [Auto] [0.01] - [62.49]

IA DC Load Line [Auto]

Dieses Element ermöglicht die Einstellung der in 1/100 mOhm definierten DC-Belastungslinie. Verwenden Sie die Tasten <+> und <->, um den Wert einzustellen. Konfigurationsoptionen: [Auto] [0.01] - [62.49]

2.5.13 CPU-Kern-/Cache-Stromlimit Max. [Auto]

Dieses Element ermöglicht Ihnen die Konfiguration einer höheren Stromgrenze zur Verhinderung einer Frequenz- oder Leistungsrosselung bei der Übertaktung. Verwenden Sie die Tasten <+> und <->, um den Wert einzustellen. Konfigurationsoptionen: [Auto] [0.00] - [255.50]

2.5.14 Max. Limit CPU-Grafikkartenstrom. [Auto]

Dieses Element ermöglicht Ihnen die Konfiguration einer höheren Stromgrenze zur Verhinderung einer Frequenz- oder Leistungsrosselung bei der Übertaktung. Verwenden Sie die Tasten <+> und <->, um den Wert einzustellen. Konfigurationsoptionen: [Auto] [0.00] - [255.50]

2.5.15 Min. CPU-Cache-Verhältnis [Auto]

Dieses Element ermöglicht Ihnen die Einstellung des minimalen CPU-Cache-Verhältnisses. Verwenden Sie die Tasten <+> und <->, um den Wert einzustellen. Konfigurationsoptionen: [Auto] [8] - [83]

2.5.16 Max. CPU-Cache-Verhältnis [Auto]

Dieses Element ermöglicht Ihnen die Einstellung des maximalen CPU-Cache-Verhältnisses. Verwenden Sie die Tasten <+> und <->, um den Wert einzustellen. Konfigurationsoptionen: [Auto] [8] - [83]

2.5.17 Max. CPU Grafikverhältnis [Auto]

Dieses Element ermöglicht Ihnen die Festlegung des maximal möglichen CPU-Grafikkartenverhältnisses. Verwenden Sie die Tasten <+> und <->, um den Wert einzustellen. Konfigurationsoptionen: [Auto] [8] - [83]

2.5.18 CPU Core/Cache Voltage [Auto]

Hier können Sie die Menge der zugeführten Spannung der CPU-Kerne konfigurieren. Erhöhen Sie die Spannung bei der Einstellung eines höheren Kernfrequenzwertes. Konfigurationsoptionen: [Auto] [Manual Mode] [Offset Mode]



- Das folgende Element erscheint nur, wenn Sie die **CPU-Kernspannung** auf **[Manuellen Modus]** setzen.
- **[Adaptiver Modus]** ist für einige bestimmte CPU-Typen verfügbar.

CPU-Kernspannungsübergehung

Hier können Sie die CPU-Kernspannung Override einstellen. Benutzen Sie die Tasten <+> und <->, um die Werte einzustellen. Die Werte reichen von 0,001 V bis 0,635 V in 0,001 V-Schritten.



Das folgende Element erscheint nur, wenn Sie die **CPU-Kernspannung** auf **[Offset Modus]** oder **[Adaptiver Modus]** setzen.

CPU-Kernspannungszeichen [+]

- [+] Offset der Spannung durch einen positive.
- [-] Offset der Spannung durch einen negativen Wert.

CPU-Kernspannungsoffset

Benutzen Sie die Tasten <+> und <->, um die Werte einzustellen. Die Werte reichen von -0.635V bis +0.635V in 0.005V-Schritten.



Das folgende Element erscheint nur, wenn Sie die **CPU-Kernspannung** auf **[Adaptive Mode]** setzen.

Zusatz-Turbomodus-CPU-Kernspannung

Hier können Sie die Höhe der Spannung auf die CPU-Kerne setzen, wenn im Turbo-Modus. Erhöhen Sie die Spannung bei der Konfiguration einer hohen CPU-Kernfrequenz. Die Spannung, die Sie setzen wird durch den Offset-Wert beeinflusst. Benutzen Sie die Tasten <+> und <->, um die Werte einzustellen. Die Werte reichen von 0.001V bis 1.920V in 0.001V-Schritten.

Gesamt-Adaptivmodus-CPU-Kernspannung [Auto]

Dieses Element fasst die Spannungen der CPU-Kernspannung Offset und zusätzliche Turbo-Modus CPU-Kernspannungsoptionen zusammen.

2.5.19 DRAM Spannung [Auto]

Dieses Element ermöglicht Ihnen das Festlegen der DRAM-Spannung. Verwenden Sie die Tasten <+> und <->, um den Wert einzustellen. Die Werte reichen von 1.000V bis 1.800V in 0.005V-Schritten.

2.5.20 CPU VCCIO-Spannung [Auto]

Dieses Element ermöglicht Ihnen das Festlegen der Spannung für CPU-VCCIO. Verwenden Sie die Tasten <+> und <->, um den Wert einzustellen. Die Werte reichen von 0.700V bis 1.585V in 0.005V-Schritten.

2.5.21 CPU System Agent Voltage [Auto]

Dieses Element ermöglicht Ihnen das Festlegen der Spannung für VCCSA. Verwenden Sie die Tasten <+> und <->, um den Wert einzustellen. Die Werte reichen von 0.700V bis 1.685V in 0.005V-Schritten.

2.5.22 CPU Graphics Voltage Mode [Auto]

Über dieses Element können Sie den Modus der der CPU-Grafikkartenspannung zugeführten Spannung konfigurieren. Manueller Modus ermöglicht benutzerdefinierte Werte. Offset-Modus ändert Werte per SVID. Konfigurationsoptionen: [Auto] [Manual Mode] [Offset Mode]



Das folgende Element erscheint nur, wenn Sie die **CPU-Grafikspannung** auf **[Manuellen Modus]** setzen.

CPU-Grafikspannungs-Override [Auto]

Hier können Sie die CPU-Grafikspannungsübergang festlegen. Benutzen Sie die Tasten <+> und <->, um die Werte einzustellen. Die Werte reichen von 0,600 V bis 2,000 V in 0,005 V-Schritten.



Das folgende Element erscheint nur, wenn Sie die **CPU-Kernspannung** auf **[Offset Mode]** setzen.

Offset Modus Zeichen [+]

[+] Offset der Spannung durch einen positive.

[-] Offset der Spannung durch einen negativen Wert.

CPU-Grafikspannungsoffset [Auto]

Dieses Element ermöglicht Ihnen die Konfiguration des CPU-Grafikspannungsoffset. Benutzen Sie die Tasten <+> und <->, um die Werte einzustellen. Die Werte reichen von 0.001V bis 0.999V in 0.001V-Schritten.

2.5.23 PCH Kernspannung [Auto]

Hier können Sie die PCH-Kernspannung einstellen. Verwenden Sie die Tasten <+> und <->, um den Wert einzustellen. Die Werte reichen von 0,700 V bis 1,800 V in 0,005 V-Schritten.

2.5.24 DRAM-REF-Spannungsregelung [Auto]

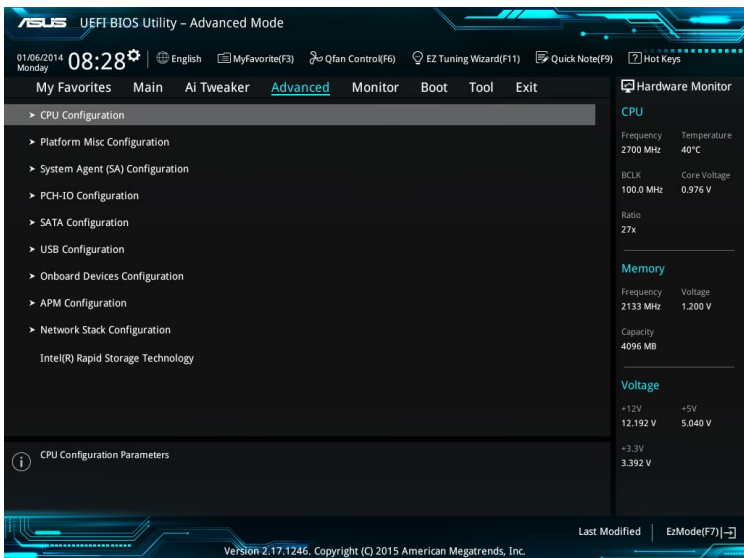
Mit diesem Element können Sie die DRAM-Referenzspannung in die Steuerleitungen des Speicherbus setzen. Verwenden Sie die Tasten <+> und <->, um den Wert einzustellen.

2.6 Advanced-Menü

Die Elemente im Advanced-Menü gestatten Ihnen, die Einstellung für den Prozessor und andere Systemgeräte zu ändern.



Beim Einstellen der Elemente im Advanced-Menü ist Vorsicht geboten. Falsche Werte können Systemfehler hervorrufen.



2.6.1 CPU-Konfiguration

Die Elemente in diesem Menü zeigen die CPU-bezogenen Informationen an, die das BIOS automatisch erkennt.



Die hier gezeigten Elemente sind abhängig vom installierten Prozessor.

Hyper-threading [Enabled]

Die Intel Hyper-Threading-Technologie ermöglicht einem Hyper-Threading-Prozessor wie zwei logische Prozessoren für das Betriebssystem angezeigt zu werden, so dass das Betriebssystem zwei Threads oder Prozesse gleichzeitig planen kann.

[Enabled] Zwei Threads pro aktiven Kern sind aktiviert.

[Disabled] Nur ein Thread pro aktiviertem Kern ist aktiviert.

Aktive Prozessorkerne [All]

Mit diesem Element können Sie die Anzahl der aktivierten CPU-Kerne, in jedem Prozessorkpaket, auswählen. Konfigurationsoptionen: [All] [1] [2] [3]



Für einige CPU Typen werden nur **[Alle]** und **[1]** angezeigt.

Intel Virtualisierungstechnologie [Aktiviert]

Wenn aktiviert, kann ein VMM zusätzliche, von Vanderpool Technology zur Verfügung gestellte Hardwarefähigkeiten nutzen. Konfigurationsoptionen: [Disabled] [Enabled]

Hardware Prefetcher [Enabled]

Mit diesem Element erlauben Sie der CPU Befehle und Daten in der L2-Cache vorabzurufen, reduziert die Ladezeit der DRAM und verbessert die Systemleistung. Konfigurationsoptionen: [Disabled] [Enabled]

Adjacent Cache Line Prefetch [Aktiviert]

Dieses Produkt ermöglicht den Mitte Level Cache (L2) Cachezeilen abzurufen, die DRAM Ladezeit zu reduzieren und verbessert außerdem die Performance. Konfigurationsoptionen: [Disabled] [Enabled]

Boot Performance Mode [Auto]

Mit diesem Element können Sie den CPU-Performance-Status beim Systemstart auswählen, bevor das Betriebssystem die Kontrolle übernimmt. Die CPU läuft bei einem ausgewählten Leistungsverhältnis basierend auf CPU-Konfiguration. Konfigurationsoptionen: [Max Battery] [Max Non-Turbo Performance] [Turbo Performance] [Auto]

CPU-Energieverwaltung

Hier können Sie die Leistung der CPU verwalten und konfigurieren.

Intel(R) SpeedStep(tm) [Enabled]

Mit diesem Element kann Ihr System die CPU Spannung und Kernfrequenz anpassen, was zu verringertem Energieverbrauch und Hitzeentwicklung führt.

[Disabled] Die CPU läuft mit der Standardgeschwindigkeit.

[Aktiviert] Das System steuert die CPU-Geschwindigkeit.

Turbo Mode [Enabled]

Mit diesem Element können Sie die CPU-Kerne schneller als die Basis Betriebsfrequenz laufen lassen, wenn es unterhalb des betrieblichen Leistungs-, Strom- und Temperatur-Grenzwertes liegt.

Konfigurationsoptionen: [Enabled] [Disabled]

CPU C-Zustände [Auto]

Mit diesem Element können Sie die Energiesparfunktion der CPU-Status festlegen.
Konfigurationsoptionen: [Auto] [Enabled] [Disabled]



Diese folgenden Elemente erscheinen nur, wenn Sie CPU C-Zustand auf **[Aktiviert]** setzen.

Enhanced C-States [Disabled]

Bei Aktivierung wechselt die CPU zu Minimalgeschwindigkeit, wenn alle Kerne de C-Status aufrufen.

Konfigurationsoptionen: [Enabled] [Disabled]

CPU C3 Report [Enabled]

Mit diesem Element erlauben Sie der CPU C3 an das Betriebssystem zu berichten.

Konfigurationsoptionen: [Enabled] [Disabled]

CPU C6 Report [Enabled]

Mit diesem Element erlauben Sie der CPU C6 an das Betriebssystem zu berichten.

Konfigurationsoptionen: [Enabled] [Disabled]

CPU C7 Report [Enabled]

Mit diesem Element erlauben Sie der CPU C7 an das Betriebssystem zu berichten.

Konfigurationsoptionen: [Enabled] [Disabled]

CPU C8 Report [Enabled]

Mit diesem Element erlauben Sie der CPU C8 an das Betriebssystem zu berichten.

Konfigurationsoptionen: [Enabled] [Disabled]

CFG Lock [Enabled]

Dieses Element ermöglicht Ihnen die Deaktivierung oder Aktivierung der CFG-Sperre.
Konfigurationsoptionen: [Enabled] [Disabled]

2.6.2 Weitere Plattformkonfiguration

Die Elemente in diesem Menü erlaubt Ihnen die Plattform-Funktionen zu konfigurieren.

PCI Express Native Power Management [Disabled]

Hier können Sie die Energiesparfunktion von PCI Express verbessern und ASPM Operationen im Betriebssystem ausführen. Konfigurationsoptionen: [Disabled] [Enabled]



Das folgende Element erscheint nur, wenn Sie die PCI Express systemeigene Energieverwaltung auf **[aktiviert]** festlegen.

Native ASPM [Disabled]

[Aktiviert] Windows Vista OS steuert die ASPM (aktiv-Power-Management)-Unterstützung für Geräte.

[Deaktiviert] BIOS steuert die ASPM-Unterstützung für das Gerät.

PCH - PCI Express Optionen

DMI Link ASPM Control [Deaktiviert]

Mit diesem Element können Sie die Active State Power Management auf NB (NorthBridge) Seite und SB (SouthBridge) Seite der DMI-Verbindung steuern. Konfigurationsoptionen: [Disabled] [Enabled]

ASPM Unterstützung [Disabled]

Mit diesem Element können Sie den ASPM-Status für Energie sparende Bedingungen auswählen. Konfigurationsoptionen: [Disabled] [Auto] [L0s] [L1] [L0sL1] [Auto]

SA - PCI Express Optionen

DMI Link ASPM Control [Deaktiviert]

Mit dieser Option können Sie das Active State Power Management für CPU und PCH kontrollieren. Beide DMI Link ASPM-Kontrollelemente der CPU und der PCH müssen für die ASPM aktiviert werden.-Hub) sowohl DMI Link ASPM-Steuerelement steuern. Konfigurationsoptionen: [Deaktiviert] [L0s] [L1] [L0sL1]

PEG ASPM [Disabled]

Mit diesem Element können Sie den ASPM-Status für Energiesparende Bedingungen wählen, oder um das ASUS optimierte Energiespar-Profil zu verwenden. Konfigurationsoptionen: [Deaktiviert] [Auto] [ASPM L0s] [L1] [L0sL1]

2.6.3 System Agent (SA) Configuration (Systemagent- (SA)-Konfiguration)

VT-d [Enabled]

Ermöglicht Ihnen die De-/Aktivierung der VT-d Funktion bei MCH. Konfigurationsoptionen: [Enabled] [Disabled]

Grafikkartenkonfiguration

Ermöglicht die Auswahl des CPU, PCIE und PCI Grafikeräts als primäres Anzeigegerät.

Hauptanzeige [Auto]

Ermöglicht die Auswahl des CPU, PCIE und PCI Grafikeräts als primäres Anzeigegerät. Konfigurationsoptionen: [Auto] [CPU Grafiken] [PCIE]

iGPU Multi-Monitor [Disabled]

Mit diesem Element können Sie beide Geräte integrierter und diskreter Grafik für die Multi-Monitor-Ausgabe ermächtigen. Die CPU gemeinsamen Systemspeichergröße wird auf 64 MB festgelegt. Konfigurationsoptionen: [Disabled] [Enabled]

RC6(Render Standby) [Enabled]

Ermöglicht Ihnen das Aktivieren oder Deaktivieren der Render-Standby-Unterstützung. Konfigurationsoptionen: [Disabled] [Enabled]

DMI/OPI-Konfiguration

Mit diesem Element können Sie verschiedene DMI (direkte Medienschnittstelle) steuern, um Sie mit PCI-E 2.0 Geschwindigkeit auszuführen.

DMI Max Link Speed [Gen2]

Ermöglicht Ihnen die Konfiguration der DMI-Geschwindigkeit. Konfigurationsoptionen: [Auto] [Gen1] [Gen2] [Gen3]

PEG Port-Konfiguration

Ermöglicht Ihnen die Konfiguration der PEG-Porteinstellungen.

PCIEx16_1 Link Geschwindigkeit [Auto]

Erlaubt Ihnen die PCIEx16 Geschwindigkeit für Steckplatz 1 zu konfigurieren.
Konfigurationsoptionen: [Auto] [Gen1] [Gen2] [Gen3]

Speicherkonfiguration

Erlaubt Ihnen die Speicherkonfigurationsparameter zu konfigurieren.

Memory Remap [Enabled]

Setzen Sie dieses Element auf **[Aktiviert]**, um DRAM-Adressneuzuweisung für 64-Bit-Betriebssysteme zu unterstützen. Konfigurationsoptionen: [Enabled] [Disabled]

2.6.4 PCH-IO-Konfiguration

Dieses Element ermöglicht Ihnen die Konfiguration der PCI Express-Porteinstellungen.

PCI Express-Konfiguration

PCIe Geschwindigkeit [Auto]

Hier können Sie die PCIEX-Geschwindigkeit einstellen. Konfigurationsoptionen: [Auto] [Gen1] [Gen2] [Gen3]

2.6.5 SATA-Konfiguration

SATA-Konfiguration. Die SATA-Anschlüsse zeigen **Not Present** an, wenn in dem entsprechenden Anschluss kein SATA-Gerät installiert ist.

SATA Controller(s) [Enabled]

Aktiviert oder deaktiviert das Onboard-SATA-Gerät. Konfigurationsoptionen: [Disabled] [Enabled]



Die folgenden Elemente werden nur angezeigt, wenn Sie die SATA Controller auf **[aktiviert]** festlegen.

SATA Modusauswahl [AHCI]

Erlaubt die Auswahl der SATA-Konfiguration.

- | | |
|--------|---|
| [AHCI] | Stellen Sie [AHCI Mode] ein, wenn Sie wollen, dass die SATA-Festplatten AHCI (Advanced Host Controller Interface) benutzen sollen. AHCI ermöglicht dem integrierten Datenträgertreiber die erweiterten Serial ATA-Funktionen zu aktivieren, welche die Speicherleistung bei zufälliger Arbeitslast erhöhen, indem sie dem Laufwerk gestatten, die interne Befehlsreihenfolge zu optimieren. |
| [RAID] | Stellen Sie [RAID Modus] ein, wenn Sie mit den SATA-Festplatten eine RAID-Konfiguration erstellen wollen. |



Das folgende Element erscheint nur, wenn Sie die SATA-Modus-Auswahl auf **[RAID]** festgelegt haben.

CR#1 RST Pcie Storage Remapping [Disabled]

Dieses Element ermöglicht Ihnen das Aktivieren oder Deaktivieren der Funktion RST-Pcie-Speicherneuzuweisung. Konfigurationsoptionen: [Auto] [Enabled] [Disabled]

Alternative ID [Deaktiviert]

Dieses Element ermöglicht Ihnen das Aktivieren oder Deaktivieren des Berichts für die alternierende Geräte-ID. Konfigurationsoptionen: [Auto] [Enabled] [Disabled]

Software Feature Mask-Konfiguration

Ermöglicht Ihnen die Konfiguration der SWFM- (Software Feature Mask-) Einstellungen.

RAID 0 / RAID 1 / RAID 10 / RAID 5 [Enabled]

Ermöglicht Ihnen das Aktivieren oder Deaktivieren der Funktion RAID 0/ RAID 1/ RAID 10/ RAID 5. Konfigurationsoptionen: [Disabled] [Enabled]

Intel Rapid Recovery Technology [Enabled]

Ermöglicht Ihnen das Aktivieren oder Deaktivieren der Intel Rapid Recovery Technology. Konfigurationsoptionen: [Disabled] [Enabled]

OROM UI and Banner [Enabled]

Bei Aktivierung wird die OROM-Benutzerschnittstelle angezeigt. Konfigurationsoptionen: [Disabled] [Enabled]

HDD Unlock [Enabled]

Bei Aktivierung wird die Festplattenkennwortfreigabefunktion aktiviert. Konfigurationsoptionen: [Disabled] [Enabled]

LED Locate [Enabled]

Bei Aktivierung wird die LED/SGPIO-Hardware angeschlossen und sendet einen Ping-Befehl zur Prüfung, ob die Funktion im Betriebssystem eingeschaltet ist. Konfigurationsoptionen: [Disabled] [Enabled]

IRRT Only on eSATA [Enabled]

Bei Aktivierung können nur IRRT-Volumes interne und eSATA-Geräte umfassen. Bei Deaktivierung können jegliche RAID-Volumes interne und eSATA-Laufwerke umfassen. Konfigurationsoptionen: [Disabled] [Enabled]

Smart Response Technology [Enabled]

Ermöglicht Ihnen die Aktivierung oder Deaktivierung der Smart Response-Technologie. Konfigurationsoptionen: [Disabled] [Enabled]

OROM UI Normal Delay [2 sec]

Ermöglicht Ihnen die Auswahl der Verzögerungszeit des Startbildschirms der OROM-Benutzerschnittstelle in einem normalen Status. Konfigurationsoptionen: [Disabled] [Enabled]

Aggressive LPM Unterstützung [Disabled]

Dieses Produkt ist für LPM (Link Powermanagement) Unterstützung mit einer besseren energiesparenden Bedingungen konzipiert. Wenn deaktiviert, wird die hotplug-Funktion des SATA-Ports deaktiviert. Konfigurationsoptionen: [Disabled] [Enabled]

SATA6G_1~4 (grau) [Enabled]

Ermöglicht Ihnen die Aktivierung/Deaktivierung des SATA6G_1~4 Anschlusses. Konfigurationsoptionen: [Disabled] [Enabled]

Hot Plug [Disabled]

Diese Elemente können Sie die SATA Hot-Plug-Unterstützung aktivieren. Konfigurationsoptionen: [Disabled] [Enabled]

Spin Up Device [Disabled]

Ermöglicht Ihnen die Aktivierung/Deaktivierung der Gerätebeschleunigungsfunktion.
Konfigurationsoptionen: [Disabled] [Enabled]

SATA Device Type [Hard Disk Drive]

Ermöglicht Ihnen die Identifikation des installierten SATA-Gerätetyps. Konfigurationsoptionen:
[Hard Disk Drive] [Solid State Drive]

Typology [Unknown]

Dieses Element ermöglicht Ihnen die Identifizierung der SATA-Topologie.
Konfigurationsoptionen: [Unknown] [M2] [Direct Connect] [ISATA] [Flex] [Optical Disk Drive]

Device Sleep [Disabled]

Dieses Element ermöglicht Ihnen die Aktivierung oder Deaktivierung des Gerätetiefschlafs.
Konfigurationsoptionen: [Disabled] [Enabled]

SATA DEVSLEP Idle Timeout Config [Disabled]

Dieses Element ermöglicht Ihnen die Aktivierung oder Deaktivierung der SATA-DTIO-Konfiguration. Konfigurationsoptionen: [Disabled] [Enabled]

2.6.6 USB Konfiguration

Die Elemente in diesem Menü ermöglichen Ihnen die Einstellung von USB-Funktionen.



Die Elemente in diesem Menü ermöglichen Ihnen die Einstellung von USB-Funktionen.
Wenn kein USB-Gerät erkannt wird, zeigt das Element **None** an.

Legacy USB Support [Aktiviert]

[Aktiviert] Ihr System unterstützt die USB-Geräte in älteren Betriebssystemen.

[Deaktiviert] USB-Geräte können nur für BIOS-Setup verwendet werden und werden nicht in der Liste der Boot-Geräte erkannt.

[Auto] Das System erkennt automatisch das Vorhandensein von USB-Geräten beim Start. Wenn die USB-Geräte erkannt werden, wird die legacy USB-Unterstützung aktiviert.

XHCI Hand-off [Disabled]

[Enabled] Aktiviert die Unterstützung für Betriebssysteme ohne eine EHCI Hand-Off-Funktion.

[Disabled (Deaktiviert)] Deaktiviert die XHCI-Hand-off-Unterstützung.

USB Einzelportsteuerung

Die Unterelemente in diesem Menü ermöglichen Ihnen die Festlegung der Funktionen zur Deaktivierung der USB-Port-Überschreibung.

USB3_1~8 [Enabled]

Ermöglicht Ihnen das Aktivieren oder Deaktivieren der einzelnen USB 3.0-Anschlüsse.
Konfigurationsoptionen: [Disabled] [Enabled]

USB9~14 [Enabled]

Ermöglicht Ihnen das Aktivieren oder Deaktivieren der einzelnen USB 2.0-Anschlüsse.
Konfigurationsoptionen: [Disabled] [Enabled]

2.6.7 Onboard-Gerätekonfiguration

HD Audio Controller [Enabled]

- [Enabled] Aktiviert das HD Audio Gerät.
[Disabled] Deaktiviert das HD Audio Gerät.



Die folgenden two Elemente werden nur angezeigt, wenn Sie die HD Audio-Controller auf **[aktiviert]** setzen.

Front Panel Type [HD Audio]

Hier können Sie den Modus des Fronttafelaudioanschlusses (AAFP) auf AC'97 oder High-Definition Audio einstellen, je nachdem, welcher Audiostandard vom Fronttafelmodul unterstützt wird.

- [HD] Setzt den Fronttafelaudioanschluss-Modus (AAFP) auf High-Definition-Audio.
[AC97] Setzt den Fronttafelaudioanschluss-Modus (AAFP) auf das ältere AC'97

SPDIF Out Type [SPDIF]

- [SPDIF] Setzt an einen SPDIF-Audio-Ausgang.
[HDMI] Setzt an einen HDMI-Audio-Ausgang.

Audioabschirmung-LED [Pulsierender Modus]

Mit diesem Element können Sie den Modus der Audioabschirmung-LED festlegen.
Konfigurationsoptionen: [Disabled] [Still Mode] [Breathing Mode]

Realtek LAN Controller [On]

- [On (Ein)] Aktiviert den Realtek-LAN-Controller.
[Off (Aus)] Deaktiviert den Controller.

Realtek PXE Option ROM [Off]

Dieses Element erscheint nur, wenn Sie das vorherige Element auf [On (Ein)] einstellen; es ermöglicht Ihnen die Aktivierung oder Deaktivierung von PXE OptionRom des Realtek-LAN-Controller. Konfigurationsoptionen: [On] [Off]

Serial Port Configuration

Die Unterelemente in diesem Menü erlauben die Konfiguration der seriellen Schnittstelle.

Serial Port [On]

Erlaubt die Aktivierung oder Deaktivierung der seriellen Schnittstelle (COM).
Konfigurationsoptionen: [On] [Off]

Einstellungen ändern [IO=3F8h; IRQ=4]

Diese Option erscheint nur, wenn Sie **Serial Port** auf [ON] setzen und ermöglicht Ihnen, die serielle Port-Basisadresse auszuwählen. Konfigurationsoptionen: [IO=3F8h; IRQ=4] [IO=2F8h; IRQ=3] [IO=3E8h; IRQ=4] [IO=2E8h; IRQ=3]

2.6.8 APM

ErP Ready [Disabled]

Ermöglicht dem BIOS die Abschaltung eines Teils der Stromversorgung bei S5, damit das System die ErP-Anforderungen erfüllt. Wenn **[Enabled]**, werden alle anderen PME Optionen abgeschaltet. Konfigurationsoptionen: [Enabled] [Disabled]

Deep S4 [Disabled]

Wenn aktiviert, reduziert das System seinen Stromverbrauch im S4-Zustand noch weiter und schaltet USB- und PS/2-Geräte ab. Das System lässt sich per Ein-/Austaste, von LAN-Geräten und auf andere Weisen aus dem S4-Tiefschlafzustand aufwecken; nicht jedoch mit USB- oder PS/2-Geräten. Konfigurationsoptionen: [Disabled] [Enabled]

Restore AC Power Loss [Power Off]

[Power On] Das System geht in den angeschalteten Zustand nach einem Stromausfall.

[Power Off] Das System geht in den ausgeschalteten Zustand nach einem Stromausfall.

[Last State] Das System begibt sich in den Zustand, in dem es sich zuletzt befunden hat, also entweder Aus oder Ein.

Power On By PCI-E/PCI [Disabled]

Mit diesem Element können Sie die Wake-on-LAN-Funktion des integrierten LAN-Controllers oder anderer installierter PCIe/PCI LAN-Karten aktivieren oder deaktivieren. Konfigurationsoptionen: [Disabled] [Enabled]

Power On By Ring [Disabled]

[Disabled] Deaktiviert Ring zur Erzeugung eines Weckereignisses.

[Enabled] Aktiviert Ring zur Erzeugung eines Weckereignisses.

Power On By RTC [Disabled]

Mit diesem Element können Sie die RTC (Real-Time Clock) aktivieren oder deaktivieren, um ein Wake-Ereignis zu generieren und das RTC Alarm Datum zu konfigurieren. Wenn aktiviert, können Sie die Tage, Stunden, Minuten oder Sekunden setzen, um ein RTC Alarm Datum zu planen. Konfigurationsoptionen: [Disabled] [Enabled]

2.6.9 Netzwerk-Stack

Network Stack [Disabled]

Dieser Artikel erlaubt dem Benutzer, den UEFI-Netzwerkstack zu deaktivieren oder aktivieren. Konfigurationsoptionen: [Disabled] [Enabled]



Die folgenden zwei Elemente werden nur angezeigt, wenn Sie das vorherige Element auf [Enabled] eingestellt haben.

Ipv4/Ipv6 PXE Unterstützung [Aktiviert]

Mit diesem Element können Sie die Ipv4/Ipv6-PXE-Weck-Ereignisses aktivieren oder deaktivieren. Konfigurationsoptionen: [Disabled] [Enabled]

2.6.10 Intel(R) Rapid Storage Technologie

RAID Volumen erstellen

Mit den Unterelementen in diesem Menü können Sie RAID-Anordnungen konfigurieren.

Name [Volumen1]

Eine RAID-Anordnung wählen. Konfigurationsoptionen: [Volume1] [Volume2] ~ [Volume4]

RAID Level [RAID0(Stripe)]

Ein RAID-Level wählen. Konfigurationsoptionen: [RAID0(Stripe)] [RAID1(Mirror)] [RAID5] [RAID10]

Wählen Sie Laufwerke

Einen Datenträger zur Erstellung einer RAID-Anordnung wählen.

Strip Size [32 KB]

Strip Size für die RAID-Anordnung wählen. Konfigurationsoptionen: [32KB] [64KB] ~ [128KB]

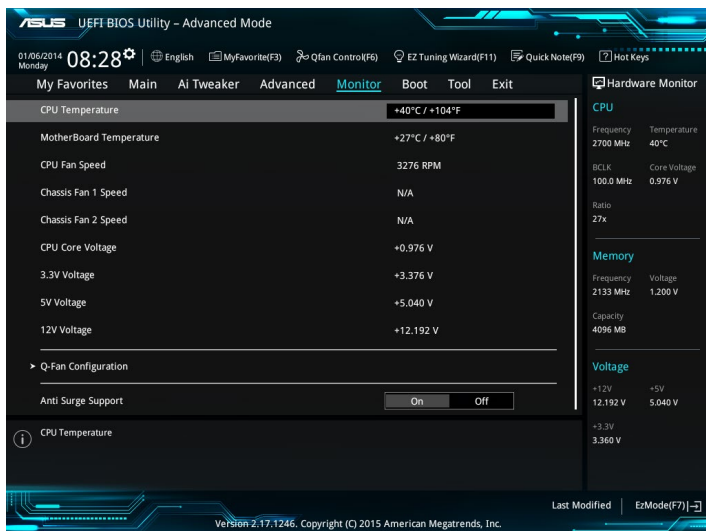
Kapazität (MB) [0]

Mit diesem Element können Sie die Kapazität der RAID-Anordnung festlegen. Verwenden Sie die Tasten <+> und <->, um den Wert einzustellen.

2.7 Überwachungsmenü

Das Überwachungsmenü zeigt die Systemtemperatur/den Energiestatus an und erlaubt die Anpassung der Lüftereinstellungen.

Scrollen Sie nach unten, um auch die anderen BIOS Elemente anzuzeigen.



2.7.1 CPU/ MB Temperatur [xxx°C/xxx°F]/ [Ignorieren]

Die integrierte Hardware-Überwachung erkennt automatisch die Motherboard- und CPU-Temperaturen und zeigt sie an. Wählen Sie [Ignore] aus, wenn Sie die erkannten Temperaturen nicht anzeigen möchten.

2.7.2 CPU Lüfter/ Gehäuselüfter 1/2 Geschwindigkeit [xxxx RPM]/ [Ignorieren]/ [N/A]

Die integrierte Hardware-Überwachung erkennt automatisch die CPU-Lüftergeschwindigkeit Drehzahlen in Umdrehungen pro Minute (RPM). Wenn der Lüfter nicht mit dem Motherboard verbunden ist, zeigt das Feld N / A. Wählen Sie [Ignore] aus, wenn Sie die erkannten Geschwindigkeiten nicht anzeigen möchten.

2.7.3 CPU-Kernspannung, 3,3-V-Spannung, 5-V-Spannung, 12-V-Spannung

Die integrierte Hardware-Überwachung erkennt automatisch die Ausgangsspannung über den integrierten Spannungsregler. Wählen Sie [Ignore] aus, wenn Sie dieses Element nicht ermitteln wollen.

2.7.4 Q-Fan-Konfiguration

Mit den Unterelementen in diesem Menü können Sie die Q-Fan-Funktionen konfigurieren.

Q-Fan Tuning

Klicken Sie [OK] , um die niedrigste Geschwindigkeit automatisch zu erkennen und konfigurieren Sie die minimalen Arbeitskreis für jeden Lüfter. Während der Abstimmung dürfen Sie Ihr System nicht herunterfahren oder neu starten. Konfigurationsoptionen: [OK] [Cancel]

CPU Q-Fan Steuerung [Auto]

- [Auto] Aktiviert die CPU Q-Fan-Steuerung für 4-Pin-CPU-Lüfter.
- [Disabled] Deaktiviert die CPU Q-Fan-Kontrollfunktion.
- [DC Modus] Aktiviert die CPU Q-Fan Control Funktion im PWM-Modus für einen 3-pol. CPU-Lüfter.
- [PWM Modus] Aktiviert die CPU Q-Fan Control-Funktion im PWM Modus für einen 4-pol. CPU-Lüfter.

Unterer Grenzwert der CPU-Lüftergeschwindigkeit [200RPM]

Dieses Element erscheint nur, wenn Sie die Funktion **CPU Q-Fan Control** aktivieren und erlaubt Ihnen das Deaktivieren / das Einstellen der Warnnachricht für die CPU-Lüftergeschwindigkeit. Konfigurationsoptionen: [Ignore] [100RPM] [200RPM] [300 RPM] [400 RPM] [500 RPM]

CPU Lüfterprofil [Standard]

Dieses Element erscheint nur, wenn CPU Q-Fan Control aktiviert wurde und Ihnen die Möglichkeit gibt, einen entsprechenden Leistungspegel für den CPU-Lüfter einzustellen.

- [Standard] Auf [Standard] setzen, um den CPU-Lüfter automatisch entsprechend der CPU-Temperatur zu regeln.
- [Silent] Auf [Silent] setzen, um für einen leisen Betrieb die Lüftergeschwindigkeit zu minimieren.
- [Turbo] Auf [Turbo] setzen, um die maximale CPU-Lüftergeschwindigkeit zu erzielen.
- [Manual] Auf [Manual] setzen, um detaillierte CPU-Lüftergeschwindigkeits-Kontrollparameter festzulegen.



Diese folgenden Elemente erscheinen nur, wenn Sie **CPU Lüfter Profil** auf [Manuell] setzen.

Oberer Grenzwert für die CPU-Temperatur [70]

Verwenden Sie die Tasten <+> und <->, um die Höchstgrenze der CPU-Temperatur festzulegen. Die Werte liegen zwischen 25°C und 75°C.

CPU Fan Max. Duty Cycle(%) [100]

Verwenden Sie die Tasten <+> und <->, um den maximalen CPU-Lüfterarbeitszyklus festzulegen. Die Werte liegen zwischen 20% und 100%. Wenn die CPU-Temperatur die Höchstgrenze erreicht, wird der CPU-Lüfter im maximalen Arbeitszyklus betrieben.

Mittlerer Grenzwert für die CPU-Temperatur [25]

Verwenden Sie die Tasten <+> und <->, um den Wert der mittleren CPU-Temperatur festzulegen. Der Bereich der Werte hängt von der installierten CPU ab.

Mittlerer Arbeitszyklus für den CPU-Lüfter (%) [20]

Verwenden Sie die < + > oder <-> Tasten zum Einstellen des mittleren Arbeitszyklus für den CPU-Lüfter. Die Werte liegen zwischen 20% und 100%. Wenn die CPU-Temperatur die Höchstgrenze erreicht, wird der CPU-Lüfter im maximalen Arbeitszyklus betrieben.

Unterer Grenzwert für die CPU-Temperatur [20]

Verwenden Sie die < + > oder <-> Tasten, um die niedrigere Temperatur des CPU-Lüfters einzustellen. Die Werte reichen von 20°C bis 75°C.

CPU Fan Min. Arbeitszyklus (%) [20]

Verwenden Sie die Tasten <+> and <->, um den minimalen CPU-Lüfterarbeitszyklus festzulegen. Die Werte liegen zwischen 20% und 100%. Wenn die CPU-Temperatur unter die Untergrenze fällt, wird der CPU-Lüfter im minimalen Arbeitszyklus betrieben.

2.7.5 Gehäuselüfter 1/2 Q-Fan Control [DC Modus]

- [PWM-Modus] Ermöglicht das Gehäuse Q-Fan Control im PWM-Modus für 4-polige Gehäuselüfter.
- [DC Modus] Aktiviert den Gehäuse Q-Fan Control im DC Modus für 3-polige Gehäuselüfter.
- [Deaktiviert] Deaktiviert die CPU Q-Fan-Kontrollfunktion.



Die folgenden Elemente werden nur angezeigt, wenn Sie das Gehäuselüfter 2/2 Q-Fan Control **[PWM-Modus]** oder **[DC Modus]** setzen.

Gehäuselüfter 1/2 Q-Fan Quelle [CPU]

Dieses Element steuert den zugewiesenen Lüfter entsprechend der gewählten Temperatur-Quelle. Konfigurationsoptionen: [CPU] [Motherboard]

Untere Geschwindigkeitsgrenze für Gehäuselüfter 1/2 [600 RPM]

Mit diesem Element können Sie die Gehäuse Warnung Lüftergeschwindigkeit deaktivieren oder festlegen. Konfigurationsoptionen: [Ignore] [200RPM] [300 RPM] [400 RPM] [500 RPM] [600 RPM]

Gehäuselüfter 2/2 Profile [Standard]

Dieses Element ermöglicht das Festlegen der passenden Gehäuselüfter-Leistungsstufe.

[Standard]	Auf [Standard] setzen, um den Gehäuselüfter automatisch entsprechend der Gehäusetemperatur zu regeln.
[Silent]	Auf [Silent] setzen, um für einen leisen Betrieb die Lüftergeschwindigkeit zu minimieren.
[Turbo]	Auf [Turbo] setzen, um die maximale Gehäuselüftergeschwindigkeit zu erzielen.
[Manual]	Auf [Manual] setzen, um detaillierte CPU-Lüftergeschwindigkeits-Kontrollparameter festzulegen.



Die folgenden vier Elemente werden nur angezeigt, wenn Sie **Gehäuselüfter 1/2 Profil** auf [Manuell] festgelegt haben.

Gehäuselüfter 2/2 Obere Temperatur [72]

Verwenden Sie die Tasten <+> und <->, um die Höchstgrenze der CPU-Temperatur festzulegen. Die Werte reichen von 40°C bis 40°C.

Gehäuselüfter 2/2 Max. Duty Cycle(%) [100]

Verwenden Sie die Tasten <+> und <->, um den maximalen Gehäuselüfterarbeitszyklus festzulegen. Die Werte liegen zwischen 60% und 100%. Wenn die Gehäusetemperatur die Höchstgrenze erreicht, wird der Gehäuselüfter im maximalen Arbeitszyklus betrieben.

Gehäusetemperatur 2/2 mittlere Temperatur [42]

Verwenden Sie die Tasten <+> und <->, um den Wert der mittleren Gehäuselüfter-Temperatur festzulegen.

Gehäuselüfter 2/2 Mittlerer Arbeitszyklus(%) [62]

Verwenden Sie die <+> oder <-> Tasten zum Einstellen des mittleren Arbeitszyklus für den Gehäuselüfter. Die Werte liegen zwischen 60% und 100%.

Gehäuselüfter 2/2 untere Temperatur [42]

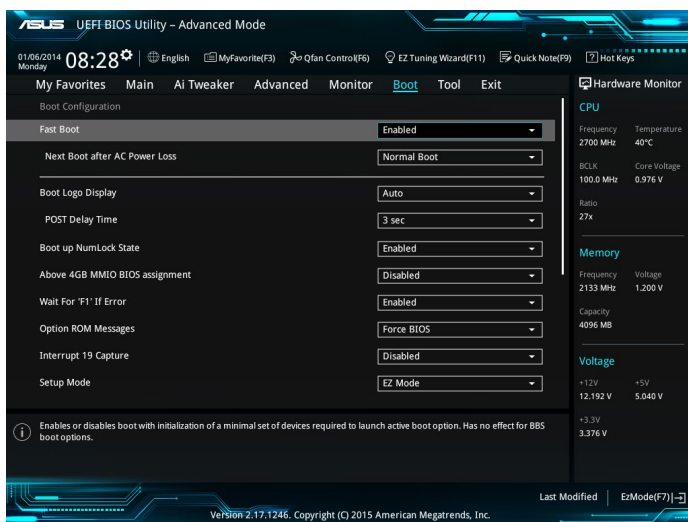
Verwenden Sie die <+> oder <-> Tasten, um die niedrigere Temperatur des Gehäuselüfters einzustellen. Die Werte reichen von 40°C bis 40°C.

Gehäuselüfter 2/2 Min. Duty Cycle(%) [60]

Verwenden Sie die Tasten <+> and <->, um den minimalen Gehäuselüfterarbeitszyklus festzulegen. Die Werte liegen zwischen 60% und 100%. Wenn die CPU-Temperatur unter die Untergrenze fällt, arbeitet der Gehäuselüfter bei minimalem Arbeitszyklus.

2.8 Boot Menü

Die Elemente im Boot-Menü gestatten Ihnen, die Systemstartoptionen zu ändern. Scrollen Sie nach unten, um auch die anderen BIOS Elemente anzuzeigen.



2.8.1 Fast Boot [Enabled]

[Enabled] Wählen Sie diese Option, um den Boot zu beschleunigen.

[Deaktiviert] Wählen Sie, um wieder auf normale Boot-Geschwindigkeit zurück zu gehen.



Das folgende Element erscheint nur, wenn Sie **Fast Boot** auf [Enabled] setzen.

Next Boot after AC Power Loss [Normal Boot]

[Normal Boot] Kehrt nach einem Stromausfall zu Normal-Boot zurück.

[Fast Boot] Beschleunigt die Boot-Geschwindigkeit beim nächsten Systemstart nach einem Stromausfall.

2.8.2 Boot Logo Display [Auto]

[Auto] Passt das Logo automatisch an, basierend auf den Windows Display Anforderungen.

[Full Screen] Maximieren der Boot-Logo Größe.

[Disabled] Logo ausblenden während POST.

POST Delay Time [3 sec]

Dieses Element erscheint, wenn Sie das Element **Boot Logo Display** auf [Auto] oder [Vollbildschirm] setzen. Dieses Element lässt Sie die zusätzliche POST Wartezeit einstellen, um das BIOS-Setup leicht zu öffnen. Sie können die POST-Verzögerungszeit nur während eines normalen Boot-Vorgangs ausführen. Die Werte reichen von 0 bis 10 Sekunden.



Diese Funktion kann nur bei einem normalen Boot-Vorgang verwendet werden.

POST-Bericht [5 sec]

Dieses Element erscheint nur, wenn Sie das Element **Boot Logo Display** auf [disabled] setzen. Hier können Sie, die gewünschte POST-Bericht Wartezeit auswählen.
Konfigurationsoptionen: [1 sec] ~ [10 sec] [Until Press ESC].

2.8.3 NumLock Startzustand [aktiviert]

Mit diesem Element können Sie NumLock aktivieren oder deaktivieren.
Konfigurationsoptionen: [Disabled] [Enabled]

2.8.4 Bei Fehler auf 'F1' warten [Enabled]

Wenn dieses Element auf [Enabled] eingestellt ist, wartet das System bis die F1-Taste gedrückt wird, wenn Fehler auftreten. Konfigurationsoptionen: [Disabled] [Enabled]

2.8.5 Option ROM Messages [Force BIOS]

[Force BIOS] Die ROM-Meldungen dritter Parteien werden während des Boot-Vorgangs zwangsweise angezeigt.

[Keep Current] Die ROM-Meldungen dritter Parteien werden während des Boot-Vorgangs nur angezeigt, wenn dies vom Hersteller speziell vorgesehen wurde.

2.8.6 Interrupt 19 Capture [Disabled]

Mit diesem Element können Sie Interrupt 19 durch die Option ROMs auffangen.
Konfigurationsoptionen: [Disabled] [Enabled]

2.8.7 [Disabled] Deaktiviert diese Funktion

[Advanced Mode] Setzt Advanced Mode als die Standardanzeige fest, wenn auf das BIOS-zugegriffen wird.

[EZ Mode] Setzt EZ Mode als die Standardanzeige fest, wenn auf das BIOS-zugegriffen wird.

2.8.8 CSM (Compatibility Support Module)

Hier können Sie die Parameter für CSM (Compatibility Support Module) konfigurieren, um für eine bessere Kompatibilität die volle Unterstützung für die verschiedenen VGA-Geräte, bootfähigen Geräte und Peripheriegeräte zu erhalten.

Starte CSM [Enabled]

[Auto] Das System erkennt automatisch die bootfähigen Geräte und die Add-on-Geräte.

[Enabled] Für eine bessere Kompatibilität, aktivieren Sie die CSM, um die nicht-UEFI-Treiber Zusatzgeräte oder den Windows-UEFI-Modus voll zu unterstützen.

[Disabled] Deaktivieren Sie die CSM, um das Windows Security Update und Security Boot voll zu unterstützen.



Die folgenden vier Elemente erscheinen nur, wenn Sie Launch CSM auf [Enabled] setzen.

Boot-Gerätesteuerung [UEFI and Legacy OpROM]

Hier können Sie die Art der Geräte wählen, die Sie booten möchten. Konfigurationsoptionen: [UEFI and Legacy OpROM] [Legacy OpROM only] [UEFI only]

Boot from Network Devices [Legacy only]

Wählen Sie die Art des Netzwerkgeräts, das Sie starten wollen. Konfigurationsoptionen: [Ignore] [Legacy only] [UEFI driver first]

Booten von Speichergeräten [Legacy Only]

Wählen Sie die Art des externen Datenträgers, den Sie starten wollen. Konfigurationsoptionen: [Ignore] [Legacy only] [UEFI driver first]

Booten von PCI-E Erweiterungsgeräten [Legacy Only]

Hier können Sie die Art der PCI-E Erweiterungsgeräte auswählen, die Sie starten möchten. Konfigurationsoptionen: [Legacy only] [UEFI driver first]

2.8.9 Secure Boot

Hier können Sie die Secure Boot-Einstellungen konfigurieren und seine Tasten verwalten, um das System vor unbefugtem Zugriff und Malware während des POST zu schützen.

OS Type [Windows UEFI mode]

Ermöglicht die Auswahl Ihres installierten Betriebssystems.

[Windows UEFI mode] Mit diesem Element können Sie Ihr installiertes Betriebssystem auswählen. Führt den Microsoft Secure Boot Check aus. Wählen Sie diese Option nur beim Booten im Windows UEFI-Modus oder anderen Microsoft Secure Boot kompatiblen BS.

[Other OS] Holen Sie sich die optimierte Funktion beim Booten unter Windows Non-UEFI-Modus. Microsoft Secure Boot unterstützt nur Windows UEFI-Modus.

Schlüsselverwaltung

Hier können Sie die Secure-Boot-Schlüssel verwalten.

Standard-Secure-Boot-Schlüssel installieren

Dieses Element ermöglicht es Ihnen, alle Secure Boot Standardschlüssel zu löschen.

Secure Boot Schlüssel speichern

Ermöglicht die PK (Platform Keys) auf einem USB-Speichergerät zu speichern.

PK-Verwaltung

Der Plattform Key (PK) sperrt und sichert die Firmware vor allen nicht-zulässigen Änderungen. Das System überprüft den PK, bevor Ihr System das Betriebssystem aufruft.

Neuen Schlüssel festlegen

Mit diesem Element können Sie die heruntergeladenen PK von einem USB-Speichergerät laden.



Die PK-Datei muss als UEFI-variable Struktur mit zeitbasierter authentifizierter Variable formatiert werden.

Delete Key (Löschen-Taste)

Mit diesem Element können Sie den PK von Ihrem System löschen. Sobald der PK gelöscht ist, werden alle Secure Boot Schlüssel des Systems deaktiviert.

KEK-Verwaltung



Key-exchange Key (KEK) bezieht sich auf Microsoft Secure Boot Key-Enrollment Key (KEK).

Delete Key (Löschen-Taste)

KEK löschen.

Konfigurationsoptionen: [Yes] [No]

Neuen Schlüssel festlegen

KEK aus Datei laden.

Schlüssel anhängen

Ermöglicht zum Management einer zusätzlich geladenen db oder dbx das Laden des zusätzlichen KEK von einem Speichergerät.



Die KEK-Datei muss als UEFI-variable Struktur mit zeitbasierter authentifizierter Variable formatiert werden.

DB-Verwaltung

Delete Key (Löschen-Taste)

Hier können Sie den db-Datei von Ihrem System löschen.

Konfigurationsoptionen: [Yes] [No]

Neuen Schlüssel festlegen

Hier können Sie die heruntergeladene db von einem USB-Speichergerät laden.

Schlüssel anhängen

Sie können die zusätzliche db von einem Speichergerät laden, so dass weitere Images sicher geladen werden können.



Die DB-Datei muss als UEFI-variable Struktur mit zeitbasierter authentifizierter Variable formatiert werden. DBX-Verwaltung

DBX-Verwaltung

Delete Key (Löschen-Taste)

Hier können Sie den dbx-Datei von Ihrem System löschen.

Neuen Schlüssel festlegen

Ermöglicht Ihnen das Laden des heruntergeladenen dbx von einem USB-Speichergerät.

Konfigurationsoptionen: [Yes] [No]

Schlüssel anhängen

Hier können Sie die zusätzliche DBX von einem Speichergerät laden, so dass weitere DB Images nicht geladen werden können.



Die DBX-Datei muss als UEFI-variable Struktur mit zeitbasierter authentifizierter Variable formatiert werden.

2.8.10 Boot Option Priorities

Hier können Sie die Reihenfolge der Startgeräte unter den verfügbaren Geräten festlegen. Die am Bildschirm angezeigte Anzahl der Geräteoptionen hängt von der Anzahl der im System installierten Geräte ab.



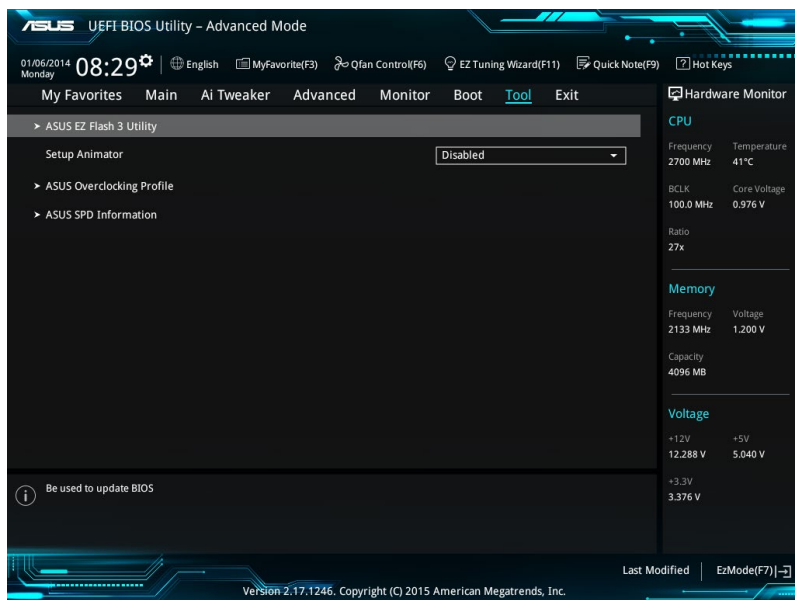
- Um Windows-Betriebssystem im abgesicherten Modus zu gelangen, drücken Sie < F8 > nach POST (Windows 8 nicht unterstützt).
- Die am Bildschirm angezeigte Anzahl der Geräteoptionen hängt von der Anzahl der im System installierten Geräte ab.

2.8.11 Boot Override

Diese Elemente zeigen die verfügbaren Geräte. Die am Bildschirm angezeigte Anzahl der Geräteoptionen hängt von der Anzahl der im System installierten Geräte ab. Die am Bildschirm angezeigte Anzahl der Geräteoptionen hängt von der Anzahl der im System installierten Geräte ab.

2.9 Tools-Menü

Die Elemente im Tools-Menü gestatten Ihnen, die Einstellungen für besondere Funktionen zu verändern. Wählen Sie ein Element aus und drücken dann die <Eingabetaste>, um das Untermenü anzuzeigen zu lassen.



2.9.1 ASUS EZ Flash 3 Utility

Ermöglicht den Betrieb von ASUS EZ Flash 3. Drücken Sie die [Eingabetaste] zum Start von ASUS Flash 3.



Für weitere Informationen, beziehen Sie sich auf den Abschnitt **3.1.2 ASUS EZ Flash 2**.

2.9.2 Setup Animator [Aktiviert]

Aktiviert oder deaktiviert den Setup animator. Konfigurationsoptionen: [Disabled] [Enabled]

2.9.3 ASUS-Übertaktungsprofil

Mit diesem Element können Sie mehrere BIOS-Einstellungen speichern oder laden.



Die **Übertaktungsprofil** Elemente zeigen **nicht zugewiesen** an, wenn kein Profil erstellt wurde.

Vom Profil laden

Hier können Sie die zuvor im BIOS-Flash gespeicherten BIOS-Einstellungen laden. Geben Sie eine Profilvernummer ein, in der Ihre CMOS-Einstellungen gespeichert wurden, drücken Sie die <Eingabetaste> und wählen Sie dann Ja.



- Schalten Sie das System NICHT aus oder setzen es zurück während der Aktualisierung des BIOS, um Systemstartfehler zu vermeiden!
 - Wir empfehlen Ihnen, die BIOS-Datei nur zu aktualisieren, wenn Sie die gleiche Speicher/ CPU-Konfiguration und BIOS-Version hat.
-

Profilname

Erlaubt Ihnen einen Namen für das Profil zu erstellen, das Sie speichern möchten.

Save to Profile

Hier können Sie die derzeitigen BIOS-Einstellungen in BIOS-Flash sichern sowie ein Profil anlegen. Geben Sie eine Profilvernummer von eins bis acht ein, drücken Sie die <Eingabetaste> und wählen Sie dann Ja.

Profil von USB-Laufwerk laden/auf USB-Laufwerk speichern

Mit diesem Element können Sie ein Profil von Ihrem USB-Laufwerk laden oder speichern und ein Profil auf Ihrem USB-Laufwerk speichern oder laden.

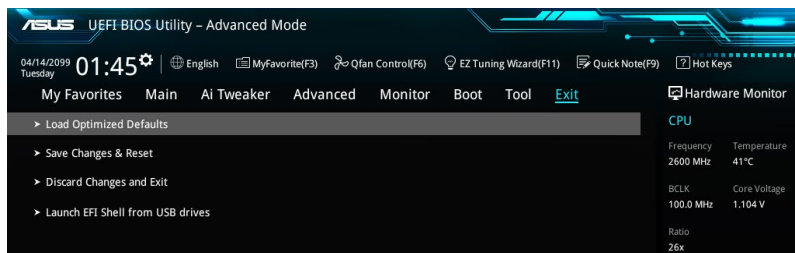
2.9.4 ASUS SPD-Information

DIMM Steckplatz Nummer [DIMM_A1]

Zeigt die SPD-Information des DIMM-Moduls im ausgewählten Steckplatz an. Konfigurationsoptionen: [DIMM_A1] [DIMM_A2] [DIMM_B1] [DIMM_B2]

2.10 Exit Menü

Die Elemente im Exit-Menü gestatten Ihnen, die optimalen Standardwerte für die BIOS-Elemente zu laden, sowie Ihre Einstellungsänderungen zu speichern oder zu verwerfen.



Load Optimized Defaults

Diese Option belegt jeden einzelnen Parameter in den Setup-Menüs mit den Standardwerten. Bei Wahl dieser Option oder Drücken der Taste <F5> erscheint ein Bestätigungsfenster. Wählen Sie **OK**, um die Standardwerte zu laden.

Save Changes & Reset

Sobald Sie mit dem Auswählen fertig sind, wählen Sie diese Option aus dem Exit-Menü, damit die ausgewählten Werte gespeichert werden. Bei Wahl dieser Option oder Drücken der Taste <F10> erscheint ein Bestätigungsfenster. Wählen Sie **OK**, um Änderungen zu speichern und das Setup zu beenden.

Discard Changes & Exit

Diese Option lässt Sie das Setupprogramm beenden, ohne die Änderungen zu speichern. Bei Wahl dieser Option oder Drücken der Taste <Esc> erscheint ein Bestätigungsfenster. Wählen Sie **OK**, um die Änderungen zu verwerfen und das Setup zu beenden.

EFI Shell aus dem Dateisystemgerät starten

Mit dieser Option können Sie versuchen, die EFI Shell-Anwendung (shellx64.efi) von einem der verfügbaren USB Geräte zu laden.

Anhang

Hinweise

Erklärung der Federal Communications Commission

Dieses Gerät entspricht Teil 15 der FCC-Vorschriften. Im Betrieb müssen die folgenden beiden Bedingungen erfüllt werden:

- Dieses Gerät darf keine schädliche Störstrahlung abgeben, und .
- Dieses Gerät muss für empfangene Störstrahlung unempfindlich sein, auch für Störstrahlung, die unerwünschte Funktionen hervorrufen kann.

Dieses Gerät wurde geprüft und entspricht den Grenzwerten für digitale Geräte der Klasse B gemäß Teil 15 der FCC-Vorschriften. Diese Vorschriften wurden für ausreichenden Schutz gegen Radiofrequenzenergie in Wohngebieten aufgestellt. Dieses Gerät erzeugt und verwendet Radiofrequenzenergie und kann diese ausstrahlen. Wenn es nicht entsprechend der Bedienungsanleitung installiert und verwendet wird, kann es Störungen von Funkübertragungen verursachen. Es kann nicht für alle Installationen gewährleistet werden, dass keine Störungen auftreten. Falls dieses Gerät Störungen des Rundfunk- oder Fernsehempfangs verursacht, was durch Ein- und Ausschalten des Geräts ermittelt werden kann, sollten Sie folgende Maßnahmen ergreifen, um die Störungen zu beheben:

- Ändern Sie die Ausrichtung oder den Standort der Empfangsantenne.
- Vergrößern Sie den Abstand zwischen dem Gerät und dem Empfänger.
- Schließen Sie Gerät und Empfänger an unterschiedliche Netzspannungskreise an .
- Wenden Sie sich an den Fachhändler oder einen erfahrenen Radio-/ Fernsehtechniker.



Die Verwendung von geschirmten Kabeln für den Anschluss des Monitors an die Grafikkarte ist erforderlich, um die FCC-Bestimmungen zu gewährleisten. Änderungen oder Modifizierungen dieses Geräts, die nicht ausdrücklich von der für Übereinstimmung verantwortlichen Partei genehmigt sind, können das Recht des Benutzers, dieses Gerät zu betreiben, annullieren.

IC: Kanadische Entsprechenserklärung

Entspricht den kanadischen ICES-003 Class B-Spezifikationen. Dieses Gerät entspricht dem RSS-210 von Industry Canada. Dieses Gerät der Klasse B erfüllt alle Anforderungen der kanadischen Bestimmung für Interferenz-Geräte.

Dieses Gerät stimmt mit lizenzfreiem/lizenzfreien RSS-Standard(s) von Industry Canada überein. Der Betrieb unterliegt den folgenden zwei Bedingungen: (1) Dieses Gerät darf keine schädlichen Störungen verursachen, und (2) das Gerät muss empfangene Störungen akzeptieren, einschließlich Störungen, die einen unerwünschten Betrieb verursachen können.

Cet appareil numérique de la Classe B est conforme à la norme NMB-003 du Canada.

Cet appareil numérique de la Classe B respecte toutes les exigences du Règlement sur le matériel brouilleur du Canada.

Cet appareil est conforme aux normes CNR exemptes de licence d'Industrie Canada. Le fonctionnement est soumis aux deux conditions suivantes :

(1) cet appareil ne doit pas provoquer d'interférences et

(2) cet appareil doit accepter toute interférence, y compris celles susceptibles de provoquer un fonctionnement non souhaité de l'appareil.

Canadian Department of Communications-Erklärung

Diese digitale Ausrüstung überschreitet nicht die Klasse B-Grenzwerte für Funkemissionen für digitale Geräte, die von der kanadischen Behörde für Kommunikation in den Regelungen für Funkinterferenzen festgelegt wurden.

Dieses digitale Klasse B-Gerät erfüllt die kanadischen Bestimmungen ICES-003.

VCCI: Japan Entsprechenserklärung

Class B ITE

この装置は、クラスB情報技術装置です。この装置は、家庭環境で使用することを目的としていますが、この装置がラジオやテレビジョン受信機に近接して使用されると、受信障害を引き起こすことがあります。

取扱説明書に従って正しい取り扱いをして下さい。

VCCI-B

KC: Korea Warnungserklärung

B급 기기 (가정용 방송통신기자재)

이 기기는 가정용(B급) 전자파적합기기로서 주로 가정에서 사용하는 것을 목적으로 하며, 모든 지역에서 사용할 수 있습니다.

REACH

Die rechtliche Rahmenbedingungen für REACH (Registration, Evaluation, Authorisation, and Restriction of Chemicals) erfüllend, veröffentlichen wir die chemischen Substanzen in unseren Produkten auf unserer ASUS REACH-Webseite unter HYPERLINK <http://csr.asus.com/english/REACH.htm>.



Das Motherboard NICHT im normalen Hausmüll entsorgen. Dieses Produkt wurde entwickelt, um ordnungsgemäß wiederverwertet und entsorgt werden zu können. Das Symbol der durchgestrichenen Mülltonne weist darauf hin an, dass dieses Produkt (elektrische und elektronische Geräte) nicht im normalen Hausmüll entsorgt werden dürfen. Erkundigen Sie sich bei Ihren lokalen Behörden über die ordnungsgemäße Entsorgung elektronischer Produkte.



Werfen Sie NICHT die quecksilberhaltigen Batterien in den Hausmüll. Das Symbol der durchgestrichenen Mülltonne zeigt an, dass Batterien nicht im normalen Hausmüll entsorgt werden dürfen.

ASUS Recycling/Rücknahmeservices

Das ASUS-Wiederverwertungs- und Rücknahmeprogramm basiert auf den Bestrebungen, die höchsten Standards zum Schutz der Umwelt anzuwenden. Wir glauben, dass die Bereitstellung einer Lösung für unsere Kunden die Möglichkeit schafft, unsere Produkte, Batterien, andere Komponenten und ebenfalls das Verpackungsmaterial verantwortungsbewußt der Wiederverwertung zuzuführen. Besuchen Sie bitte die Webseite <http://csr.asus.com/english/Takeback.htm> für Details zur Wiederverwertung in verschiedenen Regionen.

Regionaler Hinweis für Kalifornien

WARNUNG: Dieses Produkt kann Chemikalien enthalten, die im Staat Kalifornien dafür bekannt sind, Krebs, Geburtsfehler oder andere Fortpflanzungsschäden zu verursachen. Waschen Sie sich die Hände nach der Handhabung.

Google™ Lizenzbedingungen

Copyright© 2016 Google Inc. Alle Rechte vorbehalten.

Unter der Apache Lizenz, Version 2.0 (die "Lizenz") lizenziert; Sie dürfen diese Datei nur in Übereinstimmung mit der Lizenz verwenden. Sie können eine Kopie der Lizenz erhalten, unter:

<http://www.apache.org/licenses/LICENSE-2.0>

Sofern nicht durch geltendes Recht gefordert oder schriftlich vereinbart, ist Software, die unter der Lizenz verteilt auf "AS-IS" BASIS, OHNE GARANTIE ODER BEDINGUNGEN irgendeiner Art, weder ausdrücklich noch konkludent.

Sehen Sie die Lizenz für die spezifische Sprachrechte und Einschränkungen im Rahmen der Lizenz.

English ASUSTeK Computer Inc. hereby declares that this device is in compliance with the essential requirements and other relevant provisions of related Directives. Full text of EU declaration of conformity available at: www.asus.com/support

Français ASUSTeK Computer Inc. déclare par la présente que cet appareil est conforme aux critères essentiels et autres clauses pertinentes des directives concernées. La déclaration de conformité de l'UE peut être téléchargée à partir du site Internet suivant : www.asus.com/support.

Deutsch ASUSTeK Computer Inc. erklärt hiermit, dass dieses Gerät mit den wesentlichen Anforderungen und anderen relevanten Bestimmungen der zugehörigen Richtlinien übereinstimmt. Der gesamte Text der EU-Konformitätserklärung ist verfügbar unter: www.asus.com/support

Italiano ASUSTeK Computer Inc. con la presente dichiara che questo dispositivo è conforme ai requisiti essenziali e alle altre disposizioni pertinenti con le direttive correlate. Il testo completo della dichiarazione di conformità UE è disponibile all'indirizzo: www.asus.com/support

Русский Компания ASUS заявляет, что это устройство соответствует основным требованиям и другим соответствующим условиям соответствующих директив. Подробную информацию, пожалуйста, смотрите на www.asus.com/support

Български С настоящото ASUSTeK Computer Inc. декларира, че това устройство е в съответствие със съществени изисквания и другите приложими постановления на свързаните директиви. Пълният текст на декларацията за съответствие на ЕС е достъпна на адрес: www.asus.com/support

Hrvatski ASUSTeK Computer Inc. ovim izjavljuje da je ovaj uređaj sukladan s bitnim zahtjevima i ostalim odgovarajućim odredbama vezanih direktiva. Cijeli tekst EU izjave o skladnosti dostupan je na: www.asus.com/support

Čeština Společnost ASUSTeK Computer Inc. tímto prohlašuje, že toto zařízení splňuje základní požadavky a další příslušná ustanovení souvisejících směrnic. Plné znění prohlášení o shodě EU je k dispozici na adrese: www.asus.com/support

Dansk ASUSTeK Computer Inc. erklærer hermed, at denne enhed er i overensstemmelse med hovedkravene og andre relevante bestemmelser i de relaterede direktiver. Hele EU-overensstemmelseserklæringen kan findes på: www.asus.com/support

Nederlands ASUSTeK Computer Inc. verklaart hierbij dat dit apparaat voldoet aan de essentiële vereisten en andere relevante bepalingen van de verwante richtlijnen. De volledige tekst van de EU-verklaring van conformiteit is beschikbaar op: www.asus.com/support

Eesti Käesoleva kinnitab ASUSTeK Computer Inc, et see seade vastab asjakohaste direktiivide olulistele nõuetele ja teistele asjaspeutuvatele sätetele. EL vastavusdeklaratsiooni täielik tekst on saadaval järgmisel aadressil: www.asus.com/support

Suomi ASUSTeK Computer Inc. ilmoittaa täten, että tämä laite on asiaankuuluvien direktiivien olennaisien vaatimusten ja muiden tätä koskevien säädösten mukainen. EU-yhdenmukaisuusilmoituksen koko teksti on luettavissa osoitteessa: www.asus.com/support

Ελληνικά Με το παρόν, η AsusTek Computer Inc. δηλώνει ότι αυτή η συσκευή συμμορφώνεται με τις θεμελιώδεις απαιτήσεις και άλλες σχετικές διατάξεις των Οδηγών της ΕΕ. Το πλήρες κείμενο της δηλωσής συμπαρότητας είναι διαθέσιμο στη διεύθυνση: www.asus.com/support

Magyar Az ASUSTeK Computer Inc. ezennel kijelenti, hogy ez az eszköz megfelel a kapcsolódó irányelvek lényeges követelményeinek és egyéb vonatkozó rendelkezéseinek. Az EU megfelelési nyilatkozat teljes szövege innen letölthető: www.asus.com/support

Latviski ASUSTeK Computer Inc. ar šo paziņo, ka šī ierīce atbilst saistīto Direktīvu būtiskajām prasībām un citiem citiem saistošajiem nosacījumiem. Pilns ES atbilstības paziņojuma teksts pieejams šeit: www.asus.com/support

Lietuvių „ASUSTeK Computer Inc.“ šiuo tvirtina, kad šis įrenginys atitinka pagrindinius reikalavimus ir kitas svarbias susijusių direktyvų nuostatas. Visą ES atitikties deklaracijos tekstą galima rasti: www.asus.com/support

Norsk ASUSTeK Computer Inc. erklærer herved at denne enheten er i samsvar med hovedsaklige krav og andre relevante forskrifter i relaterte direktiver. Fullstendig tekst for EU-samsvarserklæringen finnes på: www.asus.com/support

Polski Firma ASUSTeK Computer Inc. niniejszym oświadcza, że urządzenie to jest zgodne z zasadniczymi wymogami i innymi właściwymi postanowieniami powiązanych dyrektyw. Pełny tekst deklaracji zgodności UE jest dostępny pod adresem: www.asus.com/support

Português A ASUSTeK Computer Inc. declara que este dispositivo está em conformidade com os requisitos essenciais e outras disposições relevantes das Diretivas relacionadas. Texto integral da declaração da UE disponível em: www.asus.com/support

Română ASUSTeK Computer Inc. declară că acest dispozitiv se conformează cerințelor esențiale și altor prevederi relevante ale directivelor conexe. Textul complet al declarației de conformitate a Uniunii Europene se găsește la: www.asus.com/support

Srpski ASUSTeK Computer Inc. ovim izjavljuje da je ovaj uređaj u saglasnosti sa osnovnim zahtevima i drugim relevantnim odredbama povezanih Direktiva. Pun tekst EU deklaracije o usaglasnosti je dostupan da adresi: www.asus.com/support

Slovensky Spoločnosť ASUSTeK Computer Inc. týmto vyhlasuje, že toto zariadenie vyhovuje základným požiadavkám a ostatým príslušným ustanoveniam príslušných smerníc. Celý text vyhlásenia o zhode pre štáty EÚ je dostupný na adrese: www.asus.com/support

Slovenščina ASUSTeK Computer Inc. izjavlja, da je ta naprava skladna z bistvenimi zahtevami in drugimi ustreznimi določbami povezanih direktiv. Celotno besedilo EU-izjave o skladnosti je na voljo na spletnem mestu: www.asus.com/support

Español Por la presente, ASUSTeK Computer Inc. declara que este dispositivo cumple los requisitos básicos y otras disposiciones pertinentes de las directivas relacionadas. El texto completo de la declaración de la UE de conformidad está disponible en: www.asus.com/support

Svenska ASUSTeK Computer Inc. förklarar härmed att denna enhet överensstämmer med de grundläggande kraven och andra relevanta föreskrifter i relaterade direktiv. Fulltext av EU-försäkran om överensstämmelse finns på: www.asus.com/support

Українська ASUSTeK Computer Inc. заявляє, що цей пристрій відповідає основним вимогам та іншим відповідним положенням відповідних Директив. Повний текст декларації відповідності стандартам ЄС доступний на: www.asus.com/support

Türkçe AsusTek Computer Inc., bu aygıtın temel gereksinimleri ve ilişkili Yönergelerin diğer ilgili koşullarına uyumlu olduğunu beyan eder. AB uygunluk bildiriminin tam metni şu adreste bulunabilir: www.asus.com/support

Bosanski ASUSTeK Computer Inc. ovim izjavljuje da je ovaj uređaj uskladen sa bitnim zahtjevima i ostalim odgovarajućim odredbama vezanih direktiva. Cijeli tekst EU izjave o uskladenosti dostupan je na: www.asus.com/support

ASUS Kontaktinformation

ASUSTeK COMPUTER INC.

Adresse 4F, No. 150, Li-Te Road, Peitou, Taipei 112, Taiwan
Telefon +886-2-2894-3447
Fax +886-2-2890-7798
Webseite www.asus.com

Technischer Support

Telefon +86-21-38429911
Fax +86-21-5866-8722, ext. 9101#
Online-Support <http://qr.asus.com/techserv>

ASUS COMPUTER INTERNATIONAL (Amerika)

Adresse 800 Corporate Way, Fremont, CA 94539, USA
Telefon +1-510-739-3777
Fax +1-510-608-4555
Webseite <http://www.asus.com/us/>

Technischer Support

Support-Fax +1-812-284-0883
Telefon +1-812-282-2787
Online-Support <http://qr.asus.com/techserv>

ASUS COMPUTER GmbH (Deutschland und Österreich)

Adresse Harkort Str. 21-23, 40880 Ratingen, Deutschland
Fax +49-2102-959931
Webseite <http://www.asus.com/de>
Online-Kontakt <http://eu-rma.asus.com/sales>

Technischer Support

Telefon +49-2102-5789555
Support Fax +49-2102-959911
Online-Support <http://qr.asus.com/techserv>

DECLARATION OF CONFORMITY

Per FCC Part 2 Section 2. 1077(a)



Responsible Party Name: Asus Computer International

Address: 800 Corporate Way, Fremont, CA 94539.

Phone/Fax No: (510)739-3777/(510)608-4555

hereby declares that the product

Product Name : Motherboard

Model Number : Z170-K,H170-PRO,Z170-P

Conforms to the following specifications:

FCC Part 15, Subpart B, Unintentional Radiators

Supplementary Information:

This device complies with part 15 of the FCC Rules. Operation is subject to the following two conditions: (1) This device may not cause harmful interference, and (2) this device must accept any interference received, including interference that may cause undesired operation.

Representative Person's Name : Steve Chang / President

A handwritten signature in blue ink that reads "Steve Chang".

Signature :

Date : Jun. 24, 2015

Ver. 140331