

H61M-F

ASUS®

Carte mère

F8731

Première édition
Novembre 2013

Copyright © 2013 ASUSTeK COMPUTER INC. Tous droits réservés.

Aucun extrait de ce manuel, incluant les produits et logiciels qui y sont décrits, ne peut être reproduit, transmis, transcrit, stocké dans un système de restitution, ou traduit dans quelque langue que ce soit sous quelque forme ou quelque moyen que ce soit, à l'exception de la documentation conservée par l'acheteur dans un but de sauvegarde, sans la permission écrite expresse de ASUSTeK COMPUTER INC. ("ASUS").

La garantie sur le produit ou le service ne sera pas prolongée si (1) le produit est réparé, modifié ou altéré, à moins que cette réparation, modification ou altération ne soit autorisée par écrit par ASUS; ou (2) si le numéro de série du produit est dégradé ou manquant.

ASUS FOURNIT CE MANUEL "TEL QUE" SANS GARANTIE D'AUCUNE SORTE, QU'ELLE SOIT EXPRESSE OU IMPLICITE, COMPRENANT MAIS SANS Y ETRE LIMITE LES GARANTIES OU CONDITIONS DE COMMERCIALISATION OU D'APTITUDE POUR UN USAGE PARTICULIER. EN AUCUN CAS ASUS, SES DIRECTEURS, CADRES, EMPLOYES OU AGENTS NE POURRONT ETRE TENUS POUR RESPONSABLES POUR TOUT DOMMAGE INDIRECT, SPECIAL, SECONDAIRE OU CONSECUTIF (INCLUANT LES DOMMAGES POUR PERTE DE PROFIT, PERTE DE COMMERCE, PERTE D'UTILISATION DE DONNEES, INTERRUPTION DE COMMERCE ET EVENEMENTS SEMBLABLES), MEME SI ASUS A ETE INFORME DE LA POSSIBILITE DE TELS DOMMAGES PROVENANT DE TOUT DEFAUT OU ERREUR DANS CE MANUEL OU DU PRODUIT.

LES SPECIFICATIONS ET INFORMATIONS CONTENUES DANS CE MANUEL SONT FOURNIES A TITRE INFORMATIF SEULEMENT, ET SONT SUJETTES A CHANGEMENT A TOUT MOMENT SANS AVERTISSEMENT ET NE DOIVENT PAS ETRE INTERPRETEES COMME UN ENGAGEMENT DE LA PART D'ASUS. ASUS N'ASSUME AUCUNE RESPONSABILITE POUR TOUTE ERREUR OU INEXACTITUDE QUI POURRAIT APPARAITRE DANS CE MANUEL, INCLUANT LES PRODUITS ET LOGICIELS QUI Y SONT DECRITS.

Les produits et noms de sociétés qui apparaissent dans ce manuel ne sont utilisés que dans un but d'identification ou d'explication dans l'intérêt du propriétaire, sans intention de contrefaçon.

Offer to Provide Source Code of Certain Software

This product contains copyrighted software that is licensed under the General Public License ("GPL") and under the Lesser General Public License Version ("LGPL"). The GPL and LGPL licensed code in this product is distributed without any warranty. Copies of these licenses are included in this product.

You may obtain the complete corresponding source code (as defined in the GPL) for the GPL Software, and/or the complete corresponding source code of the LGPL Software (with the complete machine-readable "work that uses the Library") for a period of three years after our last shipment of the product including the GPL Software and/or LGPL Software, which will be no earlier than December 1, 2011, either (1) for free by downloading it from <http://support.asus.com/download>;

or

(2) for the cost of reproduction and shipment, which is dependent on the preferred carrier and the location where you want to have it shipped to, by sending a request to:

ASUSTeK Computer Inc.
Legal Compliance Dept.
15 Li Te Rd.,
Beitou, Taipei 112
Taiwan

In your request please provide the name, model number and version, as stated in the About Box of the product for which you wish to obtain the corresponding source code and your contact details so that we can coordinate the terms and cost of shipment with you.

The source code will be distributed WITHOUT ANY WARRANTY and licensed under the same license as the corresponding binary/object code.

This offer is valid to anyone in receipt of this information.

ASUSTeK is eager to duly provide complete source code as required under various Free Open Source Software licenses. If however you encounter any problems in obtaining the full corresponding source code we would be much obliged if you give us a notification to the email address gpl@asus.com, stating the product and describing the problem (please do NOT send large attachments such as source code archives etc to this email address).

Table des matières

Informations sur la sécurité.....	iv
À propos de ce manuel	v
Résumé des spécifications de la série H61M-F	vi
Contenu de la boîte	viii
Chapitre 1 : Introduction au produit	1-1
1.1 Fonctionnalités spéciales	1-1
1.2 Avant de commencer	1-4
1.3 Vue générale de la carte mère	1-5
1.4 Central Processing Unit (CPU)	1-7
1.5 Mémoire système	1-12
1.6 Slots d’extension	1-15
1.7 Jumpers	1-17
1.8 Connecteurs	1-19
1.9 Support logiciel	1-26
Chapitre 2 : Le BIOS	2-1
2.1 Gérer et mettre à jour votre BIOS	2-1
2.2 Programme de configuration du BIOS.....	2-6
2.3 Menu Main (Principal).....	2-10
2.4 Menu Ai Tweaker	2-12
2.5 Menu Advanced (Avancé).....	2-15
2.6 Menu Monitor (Surveillance).....	2-22
2.7 Menu Boot (Démarrage)	2-25
2.8 Menu Tools (Outils).....	2-32
2.9 Menu Exit (Sortie).....	2-33
Appendice	
Notices.....	A-1
Contacteur ASUS	A-4

Informations sur la sécurité

Sécurité électrique

- Pour éviter tout risque de choc électrique, débranchez le câble d'alimentation de la prise de courant avant de toucher au système.
- Lorsque vous ajoutez ou enlevez des composants, vérifiez que les câbles d'alimentation sont débranchés avant de relier les câbles de signal. Si possible, déconnectez tous les câbles d'alimentation du système avant d'ajouter un périphérique.
- Avant de connecter ou de déconnecter les câbles de signal de la carte mère, vérifiez que tous les câbles d'alimentation sont bien débranchés.
- Demandez l'assistance d'un professionnel avant d'utiliser un adaptateur ou une rallonge. Ces appareils risquent d'interrompre le circuit de terre.
- Vérifiez que votre alimentation délivre la tension électrique adaptée à votre pays. Si vous n'en êtes pas certain, contactez votre fournisseur électrique local.
- Si l'alimentation est cassée, n'essayez pas de la réparer vous-même. Contactez votre revendeur.

Sécurité en opération

- Avant d'installer la carte mère et d'y ajouter des périphériques, prenez le temps de bien lire tous les manuels livrés dans la boîte.
- Avant d'utiliser le produit, vérifiez que tous les câbles sont bien branchés et que les câbles d'alimentation ne sont pas endommagés. Si vous relevez le moindre dommage, contactez votre revendeur immédiatement.
- Pour éviter les court-circuits, gardez les clips, les vis et les agrafes loin des connecteurs, des slots, des sockets et de la circuiterie.
- Evitez la poussière, l'humidité et les températures extrêmes. Ne placez pas le produit dans une zone susceptible de devenir humide.
- Placez le produit sur une surface stable.
- Si vous avez des problèmes techniques avec votre produit contactez un technicien qualifié ou appelez votre revendeur.



NE mettez **PAS** ce produit au rebut avec les déchets municipaux. Ce produit a été conçu pour permettre une réutilisation et un recyclage appropriés des pièces. Le symbole représentant une benne barrée indique que le produit (équipement électrique, électronique et ou contenant une batterie au mercure) ne doit pas être mis au rebut avec les déchets municipaux. Consultez les réglementations locales pour la mise au rebut des produits électroniques.



NE PAS mettre la batterie au rebut avec les déchets municipaux. Le symbole représentant une benne barrée indique que la batterie ne doit pas être mise au rebut avec les déchets municipaux.

À propos de ce manuel

Ce guide de l'utilisateur contient les informations dont vous aurez besoin pour installer et configurer la carte mère.

Comment ce manuel est organisé

Ce manuel contient les parties suivantes :

- **Chapitre 1 : Introduction au produit**

Ce chapitre décrit les fonctions de la carte mère et les technologies qu'elle supporte.

- **Chapitre 2 : Le BIOS**

Ce chapitre explique comment changer les paramètres système via les menus du BIOS. Une description des paramètres du BIOS est aussi fournie.

Où trouver plus d'informations ?

Reportez-vous aux sources suivantes pour plus d'informations sur les produits.

1. Site web ASUS

Le site web ASUS offre des informations à jour sur le matériel ASUS et sur les logiciels afférents. Reportez-vous aux informations de contact ASUS.

2. Documentation optionnelle

Le contenu livré avec votre produit peut inclure de la documentation optionnelle telle que des coupons de garantie, qui peuvent avoir été ajoutés par votre revendeur. Ces documents ne font pas partie du contenu standard.

Conventions utilisées dans ce guide

Pour être sûr que vous effectuez certaines tâches correctement, veuillez prendre notes des symboles suivants.



DANGER/AVERTISSEMENT : Ces informations vous permettront d'éviter de vous blesser lors de la réalisation d'une tâche.



ATTENTION : Ces informations vous permettront d'éviter d'endommager les composants lors de la réalisation d'une tâche.



IMPORTANT : Instructions que vous DEVEZ suivre pour mener à bien une tâche.



NOTE : Trucs et informations additionnelles pour vous aider à mener une tâche à bien.

Typographie

Texte en gras

Indique un menu ou un élément à sélectionner.

Italique

Met l'accent sur une phrase ou un mot.

<touche>

Une touche entourée par les symboles < et > inférieurs indique une touche à presser

Exemple: <Entrée> signifie que vous devez presser la touche Entrée

<touche1>+<touche2>

Si vous devez presser deux touches ou plus en même temps, le nom des touches est lié par un signe +. Exemple: <Ctrl+Alt+D>

Résumé des spécifications de la série H61M-F

CPU	<p>Socket LGA1155 pour processeurs Intel® Core™ i7 / Core™ i5 / Core™ i3 / Pentium® / Celeron® de 2ème et 3ème génération</p> <p>Supporte les processeurs utilisant une finesse de gravure de 22 nm* ainsi que la technologie Intel® Turbo Boost 2.0</p> <p>* Design thermique conçu pour supporter jusqu'à 77W.</p> <p>** La prise en charge de la technologie Intel® Turbo Boost 2.0 varie en fonction des modèles de CPU.</p> <p>*** Visitez www.asus.com pour la liste des CPU Intel compatibles.</p>
Chipset	Intel® H61 Express Chipset
Mémoire	<p>Architecture mémoire Dual-Channel (bi-canal)</p> <p>2 x slots DIMM, max. 16 Go*, DDR3 1600 / 1333 / 1066 MHz, non-ECC et non tamponnée</p> <p>* Visitez www.asus.com ou consultez ce manuel pour la liste des fabricants de modules mémoire agréés</p> <p>** Si vous installez un total de 4 Go de mémoire ou plus sous une OS Windows® 32-bits, le système d'exploitation peut détecter moins de 3 Go. Il est donc recommandé de n'installer qu'un maximum de 3 Go lors de l'utilisation d'un système d'exploitation Windows 32-bits.</p>
Graphiques	<p>Support DVI-D avec résolution max. de 1920 x 1200 @60Hz</p> <p>Support D-Sub avec résolution max. de 2048 x 1536 @75Hz</p> <p>Mémoire UMA partagée maximum : 1024 Mo</p>
Slots d'extension	<p>1 x slot PCI Express 3.0*/2.0 x16</p> <p>2 x slots PCI Express 2.0 x1</p> <p>* Seuls les processeurs Intel® de 3ème génération sont compatibles avec l'interface PCI Express 3.0.</p>
Stockage	<p>Intel® H61 Express Chipset :</p> <p>- 4 x connecteurs Serial ATA 3.0 Gb/s</p>
Réseau	Contrôleur réseau Gigabit PCIe Realtek® 8111F
Audio	<p>CODEC High Definition Audio Realtek® ALC887 8 canaux*</p> <p>* Utilisez un châssis doté d'un module audio HD en façade pour obtenir une configuration 8 canaux.</p>
USB	<p>2 x ports USB 3.0/2.0 (à mi-carte)</p> <p>6 x ports USB 2.0 (2 à mi-carte, 4 sur le panneau d'E/S)</p>
Fonctionnalités uniques	<p>ASUS Anti-Surge Protection</p> <p>ASUS UEFI BIOS (EZ Mode)</p> <p>ASUS MyLogo 2</p> <p>ASUS EZ Flash 2</p> <p>ASUS Fan Xpert</p> <p>ASUS Ai Charger</p> <p>ASUS CrashFree BIOS 3</p> <p>ASUS AI Suite II</p> <p>ASUS Network iControl*</p> <p>ASUS WebStorage</p> <p>* La fonctionnalité Network iControl n'est pas compatible avec Windows® XP/Vista.</p>

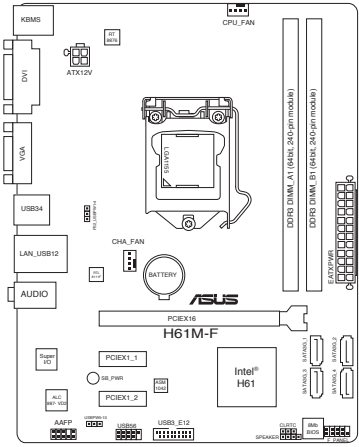
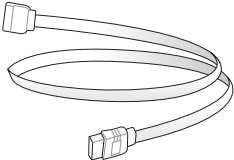
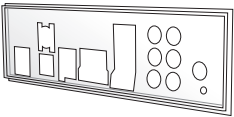
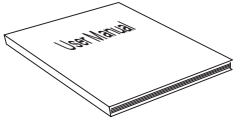
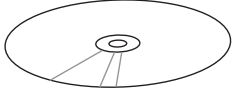
Résumé des spécifications de la série H61M-F

Connecteurs arrières	1 x port clavier PS/2 (mauve) 1 x port souris PS/2 (vert) 1 x port DVI-D 1 x port D-Sub 1 x port réseau (RJ-45) 4 x ports USB 2.0 3 x prises audio
Connecteurs, boutons et interrupteurs internes	1 x connecteur USB 3.0 supportant 2 ports USB 3.0 additionnels 1 x connecteurs USB 2.0 supportant 2 ports USB 2.0 additionnels 4 x connecteurs SATA 3.0Gb/s Connecteurs de ventilation : 1 x CPU / 1 x châssis 1 x connecteur pour haut-parleur système 1 x connecteur pour port audio en façade 1 x jumper d'effacement de la mémoire CMOS 1 x connecteur d'alimentation EATX 24 broches 1 x connecteur d'alimentation ATX 12 V 4 broches 1 x connecteur panneau système
BIOS	BIOS UEFI de 64 Mo, PnP, DMI v2.0, WfM 2.0, ACPI v2.0a, SM BIOS v2.7, SLP 3.0, Multi-langage BIOS, ASUS EZ Flash 2, ASUS CrashFree BIOS 3, EUP-ready
Gérabilité de réseau	WOL, PXE, PME Wake Up
Contenu du DVD de support	Pilotes Utilitaires ASUS ASUS Update Logiciel anti-virus (version OEM)
Format	micro-ATX : 22.6 cm x 17.8 cm

*Les spécifications sont sujettes à changements sans avis préalable.

Contenu de la boîte

Vérifiez que la boîte de la carte mère contienne bien les éléments suivants.

		
<p>Carte mère ASUS H61M-F</p>	<p>2 x câbles SATA 3.0 Gb/s</p>	
		
<p>1 x plaque d'E/S</p>	<p>Manuel d'utilisation</p>	<p>DVD de support</p>



- Si l'un des éléments ci-dessus était manquant ou endommagé, contactez votre revendeur.
- Les éléments illustrés ci-dessus sont données à titre indicatif uniquement. Les spécifications du produit peuvent varier selon les modèles.

Introduction au produit

1

1.1 Fonctionnalités spéciales

1.1.1 Points forts du produit

Compatible avec les processeurs de 2ème/3ème génération Intel® Core™ i7 / Core™ i5 / Core™ i3 / Pentium® / Celeron® au format LGA1155

Cette carte mère est compatible avec les derniers processeurs Intel® Core™ i7 / Core™ i5 / Core™ i3 / Pentium® / Celeron® au format LGA1155, intégrant un contrôleur mémoire et PCI Express pour permettre le support de 2 canaux (2 DIMM) de modules DDR3 et 16 voies PCI Express 2.0, pour offrir des performances de haute qualité. Ces processeurs offrent des performances graphiques de très haute qualité. En outre, les processeurs Intel® de 2ème/3ème génération Core™ i7 / Core™ i5 / Core™ i3 / Pentium® / Celeron® font parti des processeurs les plus éco-énergétiques au monde.

Intel® H61 Express Chipset

Le chipset Intel® H61 Express est la puce la plus récente conçue pour supporter les CPU Intel® Core™ i7 / Core™ i5 / Core™ i3 au format 1155. Il offre de meilleures performances via l'utilisation de liens point-à-point série et autorisant une bande passante et une stabilité accrues. Ce chipset supporte également quatre ports SATA 3.0 Gb/s pour un transfert des données rapide et une bande passante doublée par rapport aux systèmes actuels.

Support de la DDR3 1600 / 1333 / 1066MHz

Cette carte mère supporte des modules mémoires DDR3 possédant des taux de transfert de données pouvant atteindre 1600 / 1333 / 1066 MHz fournissant la largeur de bande la plus élevée requise pour les derniers graphismes 3D, le multimédia et les applications Internet. L'architecture bi-canal DDR3 élargit la largeur de bande de votre mémoire, boostant ainsi les performances de votre système.

- Les modules mémoire DDR3 cadencés à 1600 MHz et plus ne sont pris en charge que par le 3ème génération de processeurs Intel®.
- En raison de certaines limitations des processeurs Intel, les modules mémoire DDR3 cadencés à 2133/1866 MHz fonctionneront par défaut à une fréquence de 2000/1800 MHz.

PCI Express® 3.0

Le dernier standard PCI Express offre un encodage amélioré pour des performances doublées par rapport à la norme PCIe 2.0 actuelle. La bande passante totale d'un lien x16 peut par exemple atteindre 32GB/s, soit le double offert par le bus PCIe 2.0 avec 16GB/s (en mode x16). De plus, le bus PCIe 3.0 garantit des débits sans précédents, combinés à une transition simple et fluide offerte par la rétro-compatibilité avec les standards PCIe 1.0 et PCIe 2.0.

* La vitesse de bus PCIe 3.0 n'est disponible que pour les processeurs Intel® de 3ème génération.

Condensateurs en polymère conducteur de grande qualité

Cette carte mère utilise des condensateurs en polymère conducteur de haute qualité pour garantir une longue durée de vie et des capacités thermiques accrues.

Solution Gigabit LAN

La carte mère intègre un contrôleur Gigabit LAN. Celui-ci supporte une fonction de gestion ACPI pour offrir une solution de gestion de l'alimentation efficace pour les systèmes d'exploitation avancés.

CODEC High Definition Audio 8 canaux

Le CODEC High Definition Audio 8 canaux dédié offre une sortie audio de haut qualité (192KHz/24-bit), une fonction de détection des jacks audio ainsi qu'une technologie de multistreaming.

1.1.2 Fonctionnalités exclusives

BIOS UEFI ASUS

Le tout nouveau BIOS UEFI d'ASUS offre une interface conviviale allant au-delà de la simple saisie traditionnelle au clavier grâce à la possibilité de configurer le BIOS à la souris et la disponibilité de deux modes d'utilisation. Il supporte aussi en natif les disques durs dont la capacité de stockage est supérieure à 2.2TB sous les systèmes d'exploitation 64-bits.

Accès rapide et simplifié aux informations pour un meilleur contrôle du système

- Touche F12 dédiée aux captures d'écran du BIOS pour partager vos réglages UEFI ou faciliter les dépannages.
- Nouveau raccourci via la touche F3 pour afficher les informations les plus fréquentes.
- Accès rapide aux informations de SPD (Serial Presence Detect) des modules mémoire permettant notamment de détecter les problèmes liés aux modules mémoire et vous aider à résoudre certaines difficultés rencontrées lors du POST.

Network iControl

Par le biais d'un simple bouton ON/OFF, un programme en cours d'utilisation peut voir sa bande passante traitée en priorité, pour une domination de la bande réseau rapide et simplifiée. Cet utilitaire à l'interface conviviale permet également de hiérarchiser vos programmes favoris en toute simplicité par le biais de profils. Chaque profil peut être configuré de sorte à exécuter un programme à une période spécifique afin d'éviter les congestions réseau et les longs téléchargements. Il permet aussi d'établir une connexion automatique à un réseau PPPoE pour faciliter votre accès à Internet.

Ai Charger

Ai Charger une fonction de chargement via port USB destinée, entre autres, aux iPod, iPhone, et iPad.

* Consultez la documentation accompagnant votre périphérique mobile pour vérifier si celui-ci est compatible avec le standard BC 1.1.

** La vitesse de chargement varie en fonction des périphériques USB.

***Ai Charger n'est disponible que si le jumper dédié à l'éveil via USB est réglé sur +5VSB. Voir section 1.7 Jumpers pour plus de détails.

ASUS CrashFree BIOS 3

Cette fonction vous permet de restaurer le BIOS original depuis un disque flash USB ou le DVD de support au cas où le code du BIOS ou ses données seraient corrompus.

ASUS Anti-Surge Protection

Ce design spécial permet de protéger les composants coûteux ainsi que la carte mère contre les dommages causés par les coupures de courant.

AI Suite II

Grâce à son interface d'utilisation conviviale, ASUS AI Suite II regroupe toutes les fonctionnalités exclusives d'ASUS en un seul logiciel. Cette interface vous permet de superviser un overlocking, de gérer le système d'alimentation, la vitesse de rotation des ventilateurs, le voltage et les sondes de surveillance. Ce logiciel tout-en-un offre des fonctions variées et simple d'utilisation sans avoir besoin de permuter d'un utilitaire à l'autre.

Fan Xpert

La fonction ASUS Fan Xpert permet aux utilisateurs d'ajuster intelligemment la vitesse des ventilateurs du CPU et du châssis en fonction de la température ambiante résultant des conditions thermiques des différents composants et en fonction de la charge du système. Une variété de profils pratiques apporte une grande flexibilité au contrôle de la vitesse des ventilateurs dans le but d'obtenir un environnement frais et silencieux.

ASUS MyLogo2™

Cette fonction vous permet de convertir vos photos favorites en un logo de boot 256 couleurs pour un écran de démarrage plus animé et original.

ASUS EZ Flash 2

ASUS EZ Flash 2 est un utilitaire de mise à jour du BIOS ne nécessitant pas de disquette de démarrage ou l'ouverture d'une session Windows.

ErP ready

Cette carte mère est conforme à la norme Européenne ErP (European Recycling Platform) exigeant des produits portant ce logo de satisfaire à certains critères de rendement énergétique. Ceci est en accord avec la politique d'ASUS visant à créer des produits écologiques et écoénergétiques dès la phase de conception pour permettre de réduire l'empreinte de carbone du produit et donc d'atténuer l'impact sur l'environnement.

1.2 Avant de commencer

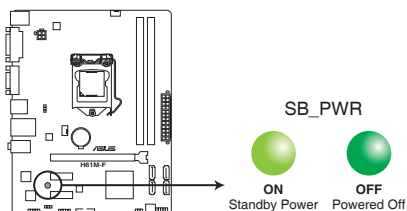
Suivez les précautions ci-dessous avant d'installer la carte mère ou d'en modifier les paramètres.



- Débranchez le câble d'alimentation de la prise murale avant de toucher les composants.
- Utilisez un bracelet antistatique ou touchez un objet métallique relié à la terre (comme l'alimentation) pour vous décharger de toute électricité statique avant de toucher aux composants.
- Tenez les composants par les coins pour éviter de toucher les circuits imprimés.
- Quand vous désinstallez le moindre composant, placez-le sur une surface antistatique ou remettez-le dans son emballage d'origine.
- **Avant d'installer ou de désinstaller un composant, assurez-vous que l'alimentation ATX est éteinte et que le câble d'alimentation est bien débranché.** Ne pas suivre cette précaution peut endommager la carte mère, les périphériques et/ou les composants.

LED d'alimentation

La carte mère est livrée avec une LED qui s'allume lorsque le système est sous tension, en veille ou en mode "soft-off". Elle vous rappelle qu'il faut bien éteindre le système et débrancher le câble d'alimentation avant de connecter ou de déconnecter le moindre composant sur la carte mère. L'illustration ci-dessous indique l'emplacement de cette LED.



Voyant d'alimentation de la H61M-F

1.3 Vue générale de la carte mère

Avant d'installer la carte mère, vérifiez la configuration de votre châssis pour vous assurer que celle-ci puisse y être installée.



Assurez-vous d'avoir débrancher le cordon d'alimentation avant d'installer ou retirer la carte mère afin d'éviter de vous blesser ou d'endommager la carte mère.

1.3.1 Orientation de montage

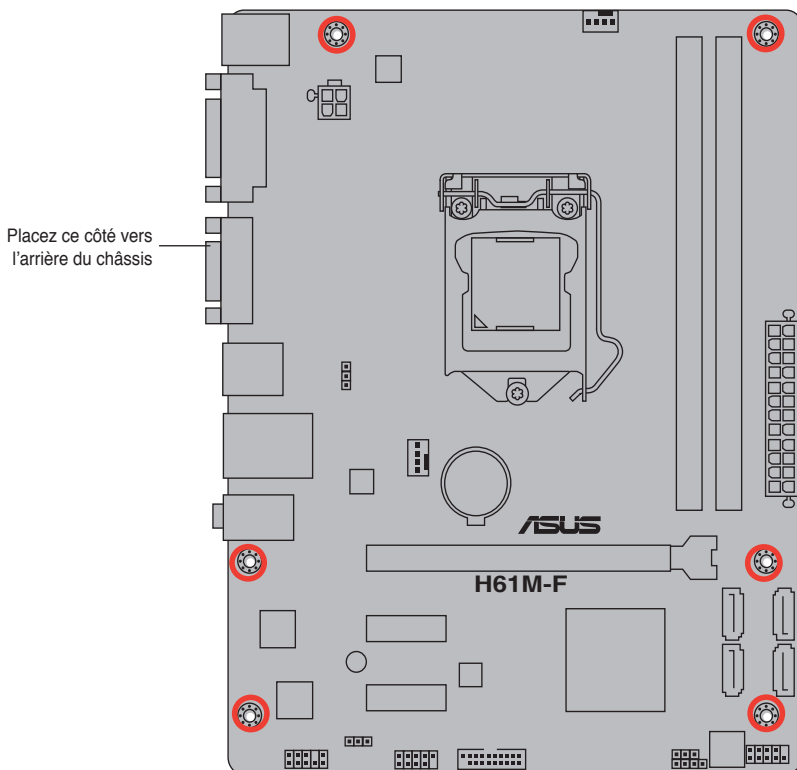
Lorsque vous installez la carte mère, vérifiez que vous la montez dans le châssis dans le bon sens. Le côté qui porte les connecteurs externes doit être à l'arrière du châssis, comme indiqué sur l'image ci-dessous.

1.3.2 Pas de vis

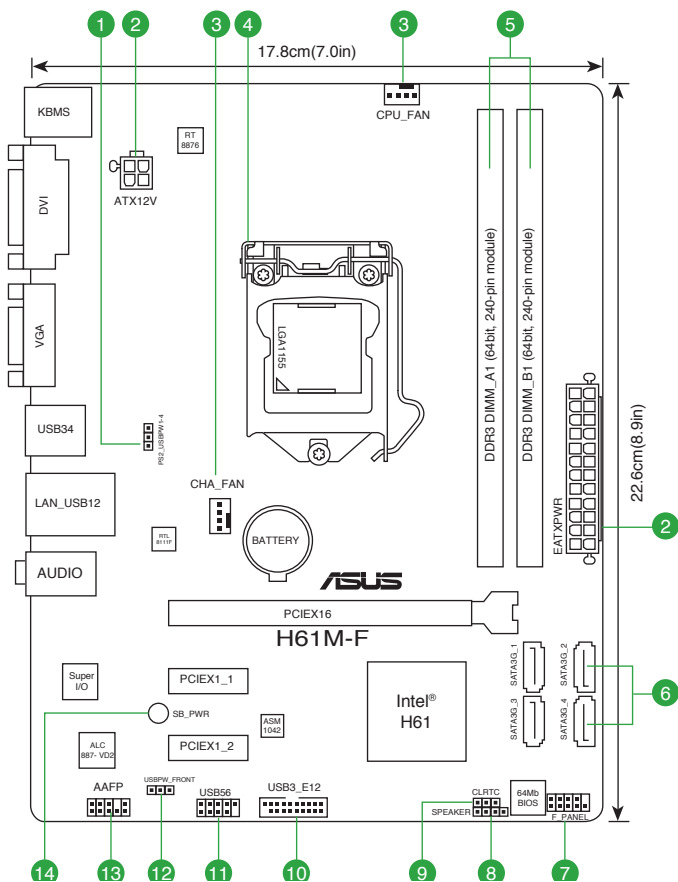
Placez six (6) vis dans les trous indiqués par des cercles pour fixer la carte mère au châssis.



Ne vissez pas trop fort ! Vous risqueriez d'endommager la carte mère.



1.3.3 Diagramme de la carte mère

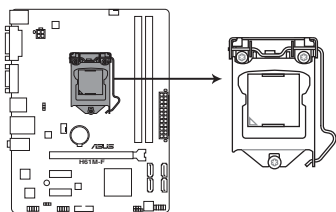


1.3.4 Contenu du diagramme

Connecteurs/Jumpers/Slots/LED	Page
1. Jumper de mise en route via PS2 et USB (3-pin PS2_USBPW 1-4)	1-18
2. Connecteurs d'alimentation (24-pin EATXPWR, 4-pin ATX12V)	1-21
3. Connecteurs de ventilation (4-pin CPU_FAN, 4-pin CHA_FAN)	1-23
4. Socket CPU Intel® LGA1155	1-7
5. Slots DDR3	1-12
6. Connecteurs Serial ATA 3.0Gb/s Intel® H61 (7-pin SATA3G_1/2/3/4)	1-22
7. Connecteur panneau système (10-1 pin F_PANEL)	1-25
8. Connecteur pour haut-parleur système (4-pin SPEAKER)	1-25
9. Jumper d'effacement de la mémoire RTC (3-pin CLRTC)	1-17
10. Connecteur USB 3.0 (20-1 pin USB3_E12)	1-24
11. Connecteur USB 2.0 (10-1 pin USB56)	1-24
12. Jumper de mise en route via USB (3-pin USBPW_FRONT)	1-18
13. Connecteur pour port audio en façade (10-1 pin AAFP)	1-20
14. LED d'alimentation (SB_PWR)	1-4

1.4 Central Processing Unit (CPU)

La carte mère est livrée avec un socket LGA1155 conçu pour l'installation d'un processeur de 2ème/3ème génération Intel® Core™ i7 / Core™ i5 / Core™ i3 / Pentium® / Celeron®.



Socket 1155 de la H61M-F



Assurez-vous que tous les câbles soient débranchés lors de l'installation du CPU.

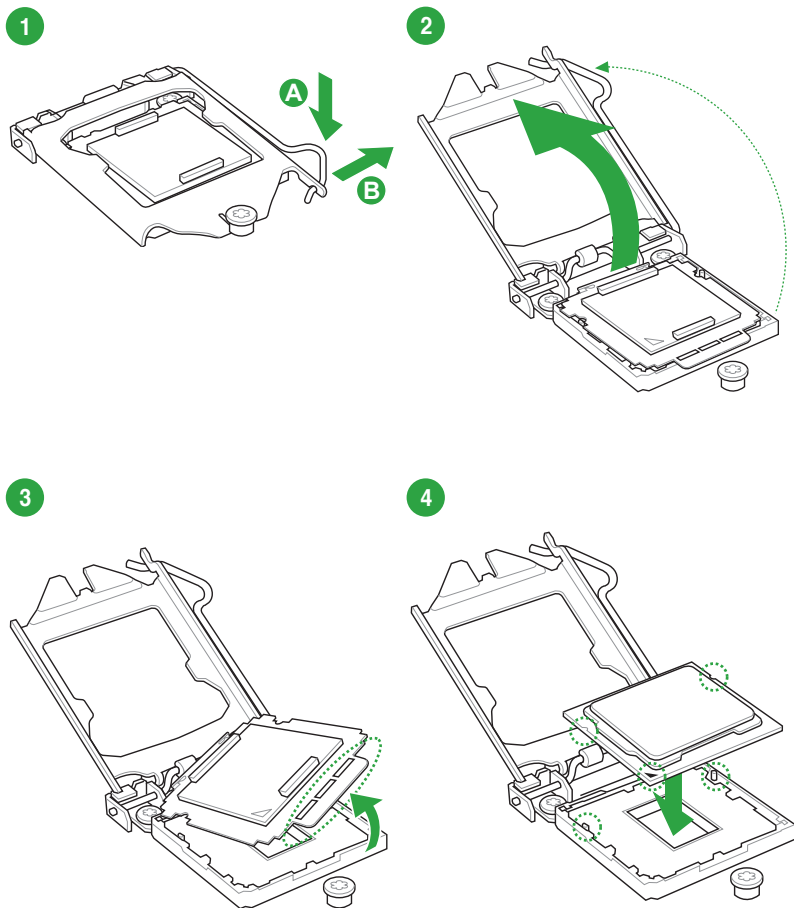


- Lors de l'achat de la carte mère, vérifiez que le couvercle PnP est sur le socket et que les broches de ce dernier ne sont pas pliées. Contactez votre revendeur immédiatement si le couvercle PnP est manquant ou si vous constatez des dommages sur le couvercle PnP, sur le socket, sur les broches ou sur les composants de la carte mère.
- Conservez bien le couvercle après avoir installé la carte mère. ASUS ne traitera les requêtes de RMA (Return Merchandise Authorization) que si la carte mère est renvoyée avec le couvercle sur le socket LGA1155.
- La garantie du produit ne couvre pas les dommages infligés aux broches du socket s'ils résultent d'une mauvaise installation/retrait du CPU, ou s'ils ont été infligés par un mauvais positionnement, par une perte ou par une mauvaise manipulation au retrait du couvercle PnP de protection du socket.

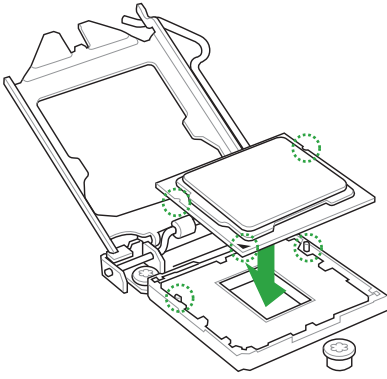
1.4.1 Installer le CPU



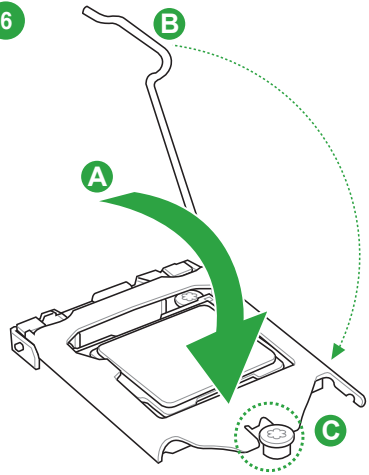
Les processeurs LGA1156 ne sont pas compatibles avec les sockets LGA1155. NE PAS installer de processeur LGA1156 sur un socket LGA1155.



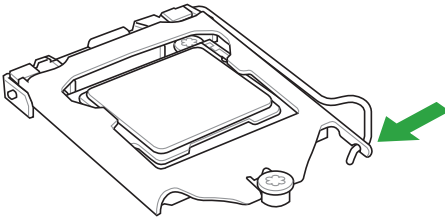
5



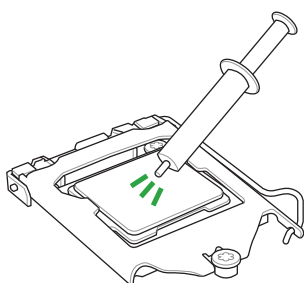
6



7

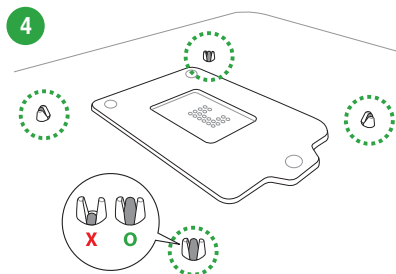
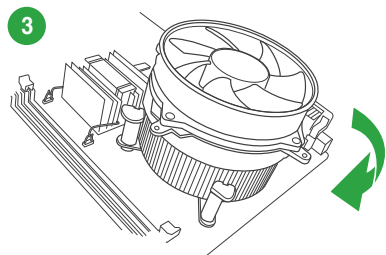
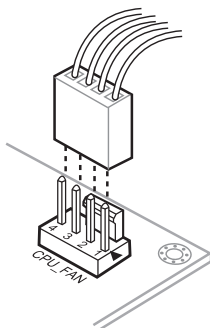
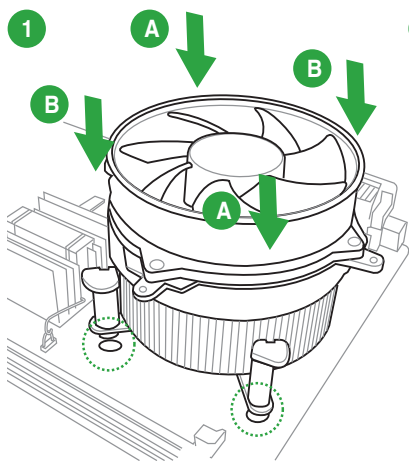


1.4.2 Installer le dissipateur et le ventilateur du CPU

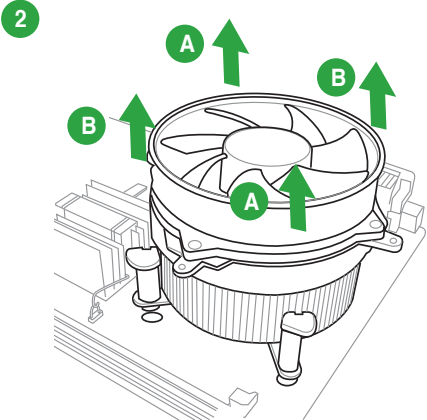
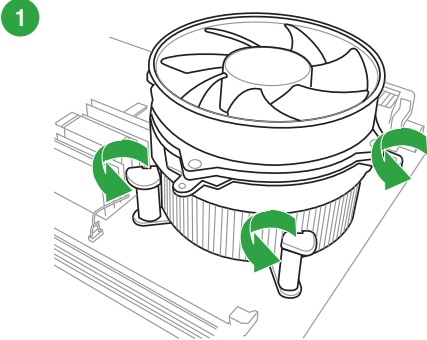


Si vous achetez un ensemble dissipateur-ventilateur à part, assurez-vous de bien appliquer le matériau d'interface thermique sur le CPU ou sur le dissipateur avant de l'installer.

Pour installer l'ensemble ventilateur-dissipateur



Pour désinstaller l'ensemble ventilateur-dissipateur



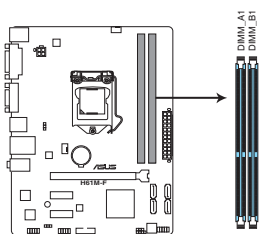
1.5 Mémoire système

1.5.1 Vue générale

La carte mère est équipée de deux sockets DIMM (Dual Inline Memory Modules) DDR3 (Double Data Rate 3).

Un module DDR3 possède les même dimensions physiques qu'un module DDR2 mais s'encoche différemment pour éviter son installation sur des sockets DDR2. Les modules DDR3 ont été conçus pour offrir de meilleures performances tout en abaissant la consommation électrique.

Le schéma suivant illustre l'emplacement des sockets DDR3 :



Slots DDR3 de la H61M-F

Canal	Sockets
Canal A	DIMM_A1
Canal B	DIMM_B1

1.5.2 Configurations mémoire

Vous pouvez installer des modules mémoire DDR3 non tamponnés et non ECC de 1 Go, 2 Go, 4 Go et 8 Go dans les sockets pour modules mémoire.

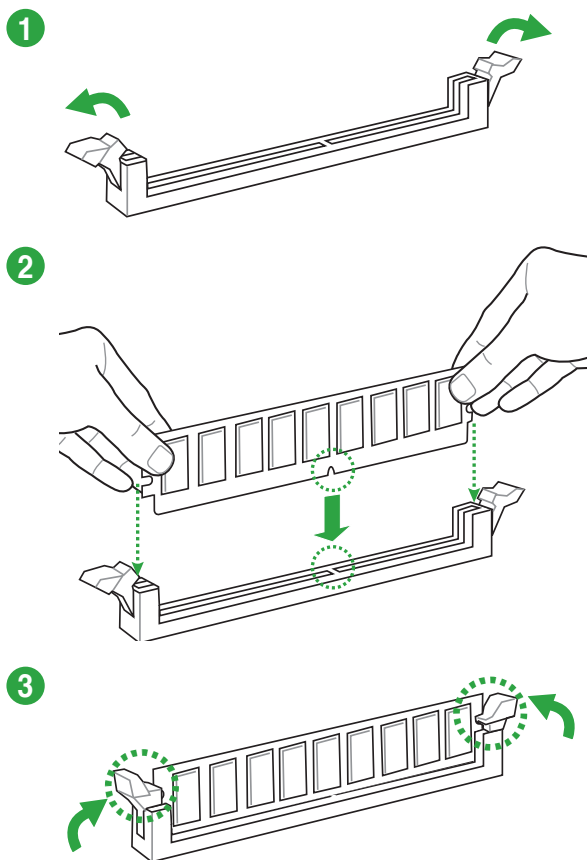


-
- Vous pouvez installer des modules mémoire de tailles variables dans le Canal A et B. Le système mappe la taille totale du canal de plus petite taille pour les configurations à double canal. Tout excédent de mémoire du canal le plus grand est alors mappé pour fonctionner en canal simple.
 - Installez toujours des modules mémoire dotés de la même latence CAS. Pour une compatibilité optimale, il est recommandé d'installer des barrettes mémoire identiques ou partageant le même code de données. Consultez votre revendeur pour plus d'informations.
 - Les modules mémoire dotés d'une fréquence supérieure à 2133MHz ainsi que leur minutage ou le profil XMP correspondant ne sont pas conformes aux standards JEDEC. La stabilité et la compatibilité de ce type de modules mémoire varie en fonction des caractéristiques du processeur et des autres composants du système.
 - Si vous installez 4 Go de modules mémoire, il se peut que le système détecte moins de 3 Go, l'excédent de mémoire étant réservé à certaines fonctions critiques du système. Pour une utilisation efficace de la mémoire, utilisez un maximum de 3 Go de mémoire pour un système d'exploitation Windows® 32-bits, ou installez un système d'exploitation Windows® 64-bits si vous souhaitez installer 4 Go ou plus de mémoire sur la carte mère.
 - Cette carte mère ne supporte pas les modules mémoire composés de puces mémoire de 512 Mb ou moins.
-

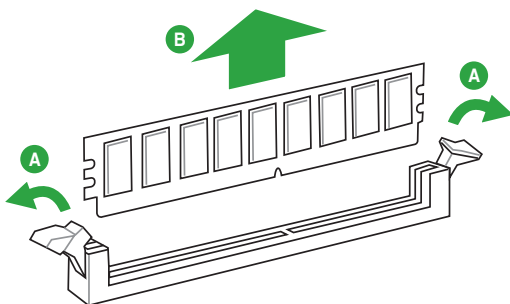


-
- La fréquence par défaut d'opération de la mémoire dépend de son SPD (Serial Presence Detect), qui représente le standard d'accès aux informations des modules mémoire. Par défaut, certains modules mémoire peuvent fonctionner à une fréquence inférieure à la valeur indiquée par le fabricant. Pour obtenir une fréquence supérieure ou celle indiquée par le fabricant, reportez-vous à la section **Menu Ai Tweaker** pour savoir comment ajuster la fréquence mémoire manuellement.
 - Les modules mémoire ont besoin d'un meilleur système de refroidissement pour fonctionner de manière stable en charge maximale (2 DIMM) ou en overclocking.
-

1.5.3 Installer un module mémoire



Enlever un module mémoire



1.6 Slots d'extension

Plus tard, vous pourrez avoir besoin d'installer des cartes d'extension. La section suivante décrit les slots et les cartes d'extension supportées.



Débranchez le câble d'alimentation avant d'ajouter ou de retirer des cartes d'extension. Ne pas le faire risquerait de vous blesser et d'endommager les composants de la carte mère.

1.6.1 Installer une carte d'extension

Pour installer une carte d'extension :

1. Avant d'installer la carte d'extension, lisez bien la documentation livrée avec cette dernière et procédez aux réglages matériels nécessaires pour accueillir cette carte.
2. Ouvrez le châssis (si votre carte mère est montée dans un châssis).
3. Enlevez l'équerre correspondant au slot dans lequel vous désirez installer la carte. Conservez la vis.
4. Alignez le connecteur de la carte avec le slot et pressez fermement jusqu'à ce que la carte soit bien installée dans le slot.
5. Fixez la carte au châssis avec la vis que vous avez ôtée plus tôt, et refermez le châssis.

1.6.2 Configurer une carte d'extension

Après avoir installé la carte, configurez-la en ajustant les paramètres logiciels.

1. Allumez le système et procédez aux modifications de BIOS nécessaires, si besoin. Voir chapitre 3 pour plus de détails concernant le BIOS.
2. Assignez un IRQ à la carte. Reportez-vous aux tableaux de la page suivante.
3. Installez les pilotes de la carte d'extension.



Quand vous utilisez des cartes PCI sur des slots partagés, assurez-vous que les pilotes supportent la fonction "Share IRQ" ou que les cartes ne nécessitent pas d'assignation d'IRQ. Auquel cas, des conflits risquent de survenir entre deux groupes PCI, rendant le système instable et la carte PCI inutilisable. Référez-vous au tableau de la page suivante pour plus de détails.

1.5.3 Slot PCI Express 2.0 x1

Les slots PCI Express x1 supportent des cartes telles que les cartes réseau, SCSI, USB et toute autres cartes conformant au standard PCI Express.

1.5.4 Slot PCI Express 3.0/2.0 x16

Cette carte mère supporte les cartes graphiques PCI Express 3.0/2.0 x16 conformant aux spécifications PCI Express.



Seuls les processeurs Intel® Core™ de 3ème génération sont compatibles avec le standard PCIe 3.0.

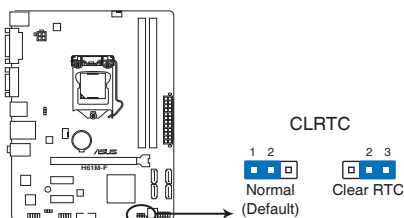
Assignation des IRQ pour cette carte mère

	A	B	C	D	E	F	G	H
PCIEx16	partagé	-	-	-	-	-	-	-
PCIEx1_1	-	-	-	partagé	-	-	-	-
PCIEx1_2	partagé	-	-	-	-	-	-	-
Contrôleur Realtek 8111F	-	partagé	-	-	-	-	-	-
VGA	partagé	-	-	-	-	-	-	-
Contrôleur USB2.0 - 1	-	-	-	-	-	-	-	partagé
Contrôleur USB2.0 - 2	-	-	-	-	-	-	-	partagé
Contrôleur HD audio	-	-	-	-	-	-	partagé	-
Contrôleur SATA - 1	-	-	-	partagé	-	-	-	-
Contrôleur SATA - 2	-	-	-	partagé	-	-	-	-

1.7 Jumpers

1. Jumper d'effacement de la mémoire RTC (3-pin CLRTC)

Ce jumper vous permet d'effacer la mémoire RTC (Real Time Clock) du CMOS. Vous pouvez effacer de la mémoire CMOS, la date, l'heure et paramètres du système en effaçant les données de la mémoire RTC CMOS. La pile bouton intégrée alimente les données de la mémoire dans le CMOS, incluant les paramètres système tels que les mots de passe.



Jumper d'effacement de la mémoire RTC de la H61M-F

Pour effacer la mémoire RTC :

1. Eteignez l'ordinateur, débranchez le cordon d'alimentation et retirez la pile de la carte mère.
2. Passez le jumper des broches 1-2 (par défaut) aux broches 2-3. Maintenez le capuchon sur les broches 2-3 pendant 5~10 secondes, puis replacez-le sur les broches 1-2.
3. Replacez la pile, branchez le cordon d'alimentation et démarrez l'ordinateur.
4. Maintenez la touche enfoncée lors du démarrage et entrez dans le BIOS pour saisir à nouveau les données.



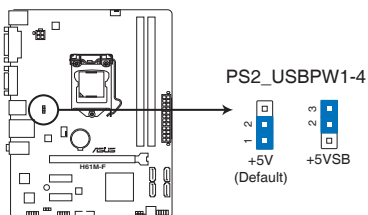
Sauf en cas d'effacement de la mémoire RTC, ne bougez jamais le jumper des broches CLRTC de sa position par défaut. Enlever le jumper provoquerait une défaillance de démarrage.



- Si les instructions ci-dessous ne permettent pas d'effacer la mémoire RTC, retirez la pile de la carte mère et déplacez de nouveau le jumper pour effacer les données du CMOS. Puis, réinstallez la pile.
- Vous n'avez pas besoin d'effacer la mémoire RTC lorsque le système plante à cause d'un mauvais overclocking. Dans ce dernier cas, utilisez la fonction C.P.R. (CPU Parameter Recall). Eteignez et redémarrez le système afin que le BIOS puisse automatiquement récupérer ses valeurs par défaut.

2. Jumper de mise sous tension via PS2 et USB (PS2_USBPW1-4)

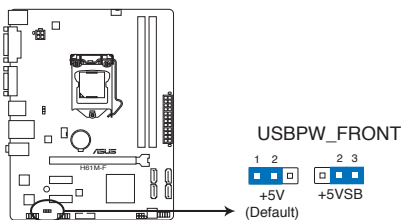
Passez ce jumper sur +5V pour sortir l'ordinateur du mode S1 (CPU stoppé, DRAM rafraîchie, système fonctionnant en mode basse consommation) en utilisant les périphériques USB connectés. Passez sur +5VSB pour sortir des modes S3 et S4.



Jumper de mise en route via PS/2 et USB de la H61M-F

3. Jumper de mise sous tension via USB (3-pin USBPW_FRONT)

Ce jumper vous permet d'activer ou de désactiver la fonction de réveil via USB. Placez le capuchon de ce jumper sur les broches 2-3 (+5VSB) si vous voulez réveiller l'ordinateur lorsque vous pressez une touche du clavier (la barre d'espace par défaut) ou lorsque vous cliquez sur l'un des boutons d'une souris USB.



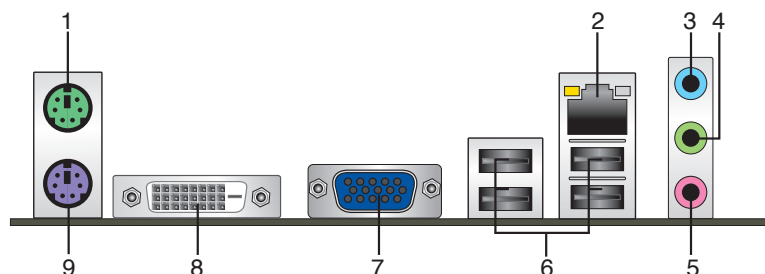
Jumper de mise en route via USB de la H61M-F



- Cette fonctionnalité nécessite un bloc d'alimentation pouvant fournir 500mA (+5VSB) pour chaque connecteur USB. Une alimentation insuffisante peut empêcher l'ordinateur de démarrer.
- Le courant total consommé ne doit PAS excéder les capacités du bloc d'alimentation que ce soit dans des conditions d'opération normales ou en mode veille.

1.8 Connecteurs

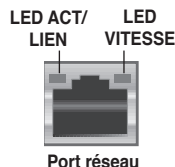
1.8.1 Connecteurs arrière



1. **Port souris PS/2.** Ce port accueille une souris PS/2.
2. **Port réseau (RJ-45).** Ce port permet une connexion Gigabit à un réseau local LAN (Local Area Network) via un hub réseau. Voir le tableau ci-dessous pour plus de détails.

Indicateurs LED réseau

LED ACT/LIEN		LED VITESSE	
État	Description	État	Description
Éteinte	Pas de lien	Éteinte	Connexion 10Mbps
Orange	Lien établi	Orange	Connexion 100Mbps
Orange (clignotante)	Activité de données	Verte	Connexion 1Gbps



3. **Port Line In (bleu clair).** Ce port est dédié à un lecteur de cassette, de CD, de DVD ou d'autres sources audio
4. **Port Line Out (vert).** Ce port est dédié à un casque ou un haut parleur. En configuration 2, 4 ou 6 canaux, la fonction de ce port devient Front Speaker Out.
5. **Port Microphone (rose).** Ce port sert à accueillir un microphone.



Reportez-vous au tableau de configuration audio ci-dessous pour une description de la fonction des ports audio en configuration 2.1, 4.1, 5.1 ou 7.1 canaux.

Configurations audio 2.1, 4.1, 5.1 ou 7.1 canaux

Port	Casque 2.1 canaux	4.1 canaux	5.1 canaux	7.1 canaux
Bleu clair (Panneau arrière)	Line In	Rear Speaker Out	Rear Speaker Out	Rear Speaker Out
Vert (Panneau arrière)	Line Out	Front Speaker Out	Front Speaker Out	Front Speaker Out
Rose (Panneau arrière)	Mic In	Mic In	Bass/Center	Bass/Center
Vert (En façade)	-	-	-	Side Speaker Out



Pour une configuration 7.1 canaux :

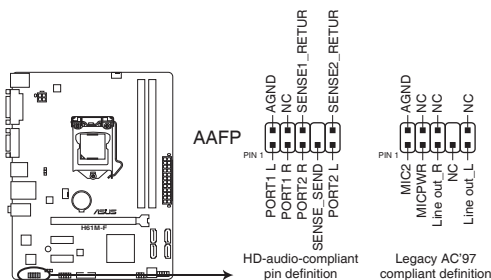
Connectez un module audio HD au port audio localisé en façade du châssis pour obtenir une configuration 7.1 canaux.

6. **Ports USB 2.0.** Ces ports à quatre broches “Universal Serial Bus” (USB) sont à disposition pour connecter des périphériques USB 2.0.
7. **Port D-Sub.** Ce port 15 broches est destiné à un périphérique doté d'une interface D-Sub.
8. **Port DVI-D.** Ce port est destiné à un périphérique DVI-D. Le signal DVI-D ne peut être converti pour diffuser du contenu RGB sur les dispositifs CRT et n'est pas compatible avec l'interface DVI-I.
9. **Port clavier PS/2.** Ce port accueille un clavier PS/2.

1.8.2 Connecteurs internes

1. Connecteur pour port audio en façade (10-1 pin AAFP)

Ce connecteur est dédié au module E/S audio du panneau avant qui supporte les standards AC '97 audio et HD Audio. Connectez une extrémité du câble module audio du panneau avant sur ce connecteur.



Connecteur pour port audio en façade de la H61M-F

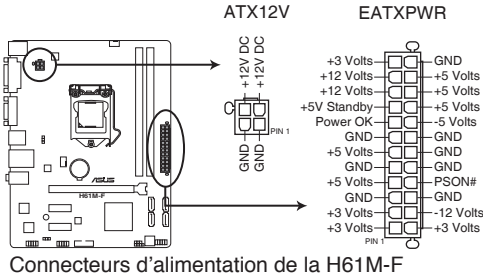


- Nous vous recommandons de brancher un module High-Definition Audio sur ce connecteur pour bénéficier de la fonction High Definition Audio de la carte mère.
- Si vous souhaitez connecter un module High-Definition Audio en façade via ce connecteur, assurez-vous que l'élément **Front Panel Type** du BIOS soit réglé sur **[HD]**. Pour les modules AC'97, réglez l'élément **Front Panel Typ** sur **[AC97]**. Par défaut, ce connecteur est défini sur **[HD]**.

2. Connecteurs d'alimentation ATX (24-pin EATXPWR, 4-pin ATX12V)

Ces connecteurs sont destinés aux prises d'alimentation ATX. Les prises d'alimentation sont conçues pour n'être insérées que dans un seul sens dans ces connecteurs.

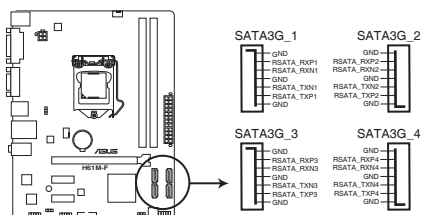
Trouvez le bon sens et appuyez fermement jusqu'à ce que la prise soit bien en place.



- Pour un système totalement configuré, nous vous recommandons d'utiliser une alimentation conforme à la spécification 2.0 (ou version ultérieure) ATX 12 V, et qui fournit au minimum de 350 W.
- N'oubliez pas de connecter la prise ATX12V 4/8 broches sinon le système ne démarrera pas.
- Une alimentation plus puissante est recommandée lors de l'utilisation d'un système équipé de plusieurs périphériques. Le système pourrait devenir instable, voire ne plus démarrer du tout, si l'alimentation est inadéquate.
- Si vous n'êtes pas certain de l'alimentation système minimum requise, référez-vous à la page **Calculateur de la puissance recommandée pour votre alimentation** sur <http://support.asus.com/PowerSupplyCalculator/PSCalculator.aspx?SLanguage=fr> pour plus de détails.

3. Connecteurs Serial ATA 3.0Gb/s Intel® H61 (7-pin SATA3G_1~4)

Ces connecteurs sont destinés à des câbles Serial ATA pour la connexion de disques durs et de lecteurs optiques Serial ATA 3Gb/s.



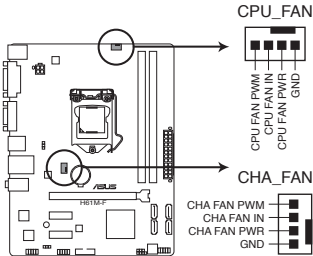
Connecteurs SATA 3Gb/s de la H61M-F



- Installez Windows® XP Service Pack 3 ou ultérieur avant d'utiliser les connecteurs Serial ATA.
- En raison de certaines limitations du chipset H61, le mode AHCI n'est compatible qu'avec Windows® 7. Veuillez utiliser le mode IDE sous Windows® XP.
- [IDE] est le mode d'opération SATA par défaut. Sous Windows® XP, il n'est pas nécessaire de modifier le mode d'opération SATA.
- Pour régler le mode SATA dans le BIOS, cliquez sur **Advanced Mode** > onglet **Advanced** > **SATA Configuration** > **SATA Mode Selection**.
- Lors de l'utilisation de la fonction NCQ ou du branchement à chaud sous Windows® 7, réglez l'élément **SATA Mode** du BIOS sur [AHCI Mode]. Voir section **2.5.3 SATA Configuration** pour plus de détails.

4. Connecteurs de ventilation (4-pin CPU_FAN, 4-pin CHA_FAN)

Connectez les câbles des ventilateurs aux connecteurs sur la carte mère, en vous assurant que le fil noir de chaque câble corresponde à la broche de terre de chaque connecteur.



Connecteurs de ventilation de la H61M-F



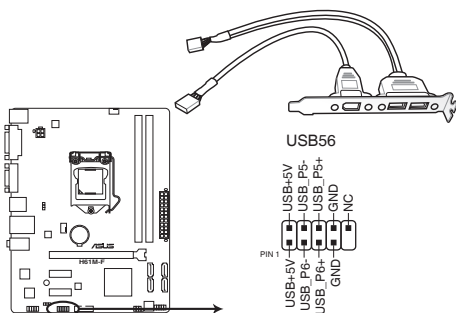
N'oubliez pas de connecter les câbles des ventilateurs à leurs connecteurs de ventilation respectifs. Un flux d'air insuffisant dans le châssis peut endommager les composants de la carte mère. Ces connecteurs ne sont pas des jumpers ! Ne placez pas de capuchon de jumper sur ces connecteurs.



- Le connecteur CPU_FAN supporte les ventilateur pour CPU d'une puissance maximale de 2A (24 W).
- Seul le connecteur CPU_Fan (4 broches) supporte ASUS FanXpert.

5. Connecteur USB (10-1 pin USB56)

Ce connecteur est dédié à des ports USB2.0. Connectez le câble du module USB à ce connecteur, puis installez le module dans un slot à l'arrière du châssis. Ces connecteurs sont conformes au standard USB 2.0 qui peut supporter un débit pouvant atteindre 480 Mbps.



Connecteur USB 2.0 de la H61M-F



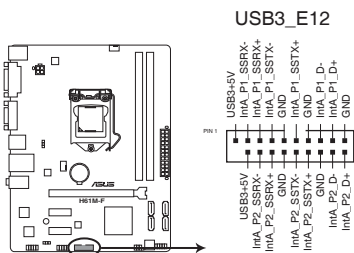
Ne connectez jamais un câble 1394 sur les connecteurs USB. Vous endommageriez la carte mère !



Le module USB 2.0 est vendu séparément.

6. Connecteur USB 3.0 (20-1 pin USB3_E12)

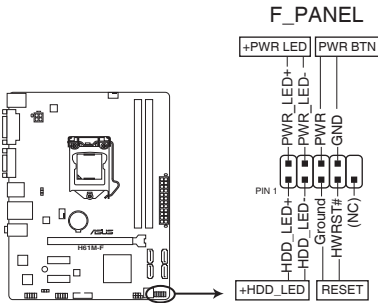
Ce connecteur est dédié à la connexion de ports USB3.0 additionnels et est conforme au standard USB 3.0 qui peut supporter un débit pouvant atteindre jusqu'à 480 Mbps. Si le panneau avant de votre châssis intègre un connecteur USB 3.0, vous pouvez utiliser ce connecteur pour brancher un périphérique USB 3.0.



Connecteur USB 3.0 de la H61M-F

7. Connecteur panneau système (10-1 pin PANEL)

Ce connecteur supporte plusieurs fonctions intégrées au châssis.



Connecteurs panneau système de la H61M-F

- **LED d'alimentation système (2-pin PWR_LED-)**

Ce connecteur 2 broches est dédié à la LED d'alimentation système. La LED d'alimentation système s'allume lorsque vous démarrez le système et clignote lorsque ce dernier est en veille.

- **Activité HDD (2-pin +HDD_LED-)**

Ce connecteur 2 broches est dédié à la LED HDD Activity (activité du disque dur). La LED du disque dur s'allume ou clignote lorsque des données sont lues ou écrites sur le disque dur.

- **Bouton d'alimentation ATX/Soft-off (2-pin PWR_BTN)**

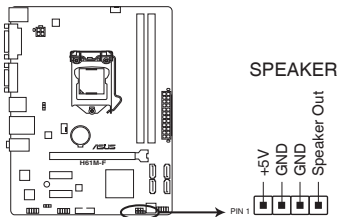
Ce connecteur est dédié au bouton d'alimentation du système.

- **Bouton Reset (2-pin RESET)**

Ce connecteur 2 broches est destiné au bouton "reset" du boîtier. Il sert à redémarrer le système sans l'éteindre.

8. Connecteur pour haut-parleur d'alerte système (4-pin SPEAKER)

Ce connecteur 4 broches est dédié au petit haut-parleur d'alerte du boîtier. Ce petit haut-parleur vous permet d'entendre les bips d'alerte système.



Connecteur pour haut-parleur système de la H61M-F

1.9 Support logiciel

1.9.1 Installer un système d'exploitation

Cette carte mère supporte Windows® XP / Windows® Vista / Windows® 7 / Windows® 8. Installez toujours la dernière version de votre système d'exploitation et les mises à jour correspondantes pour maximiser les caractéristiques de votre matériel.



- Les réglages de la carte mère et les options matérielles peuvent varier. Reportez-vous à la documentation livrée avec votre système d'exploitation pour des informations détaillées.
- Assurez-vous d'avoir bien installé Windows® XP Service Pack 3 / Windows® Vista Service Pack 1 ou ultérieur avant d'installer les pilotes pour une meilleure compatibilité et stabilité.

1.9.2 Informations sur le DVD de support

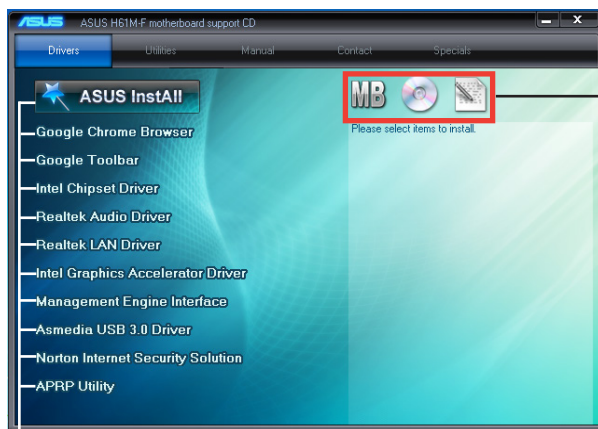
Le DVD de support livré avec la carte mère contient les pilotes, les applications logicielles, et les utilitaires que vous pouvez installer pour tirer partie de toutes les fonctions de la carte mère.



Le contenu du DVD de support peut être modifié à tout moment sans préavis. Visitez le site Web ASUS (www.asus.com) pour des informations mises à jour.

Lancer le DVD de support

Placez le DVD de support dans votre lecteur optique pour afficher le menu des pilotes si l'exécution automatique est activée sur votre PC. Cliquez sur l'un des onglets pour installer les éléments souhaités.



Cliquez sur une icône pour afficher les informations liées au DVD de support ou à la carte mère

Cliquez sur un élément pour l'installer



Si l'**Exécution automatique** n'est pas activée sur votre ordinateur, parcourez le contenu du DVD de support pour localiser le fichier ASSETUP.EXE dans le répertoire BIN. Double-cliquez sur **ASSETUP.EXE** pour lancer le DVD.

Le BIOS

2

2.1 Gérer et mettre à jour votre BIOS



Sauvegardez une copie du BIOS d'origine de la carte mère sur un disque de stockage au cas où vous deviez restaurer le BIOS. Vous pouvez copier le BIOS d'origine avec l'utilitaire ASUS Update.

2.1.1 Utilitaire ASUS Update

ASUS Update est un utilitaire qui vous permet de gérer, sauvegarder et mettre à jour le BIOS de la carte mère sous un environnement Windows®.



- ASUS Update nécessite une connexion Internet via un réseau ou via un fournisseur d'accès.
- Cet utilitaire est disponible sur le DVD de support livré avec la carte mère.

Installer ASUS Update

Pour installer ASUS Update :

1. Insérez le DVD de support dans votre lecteur DVD. Le menu **Drivers** (Pilotes) apparaît.
2. Cliquez sur l'onglet **Utilities** (Utilitaires) puis cliquez sur **AI Suite II**.
3. Suivez les instructions apparaissant à l'écran pour terminer l'installation.



Quittez toutes les applications Windows® avant de mettre à jour le BIOS en utilisant cet utilitaire.

Mise à jour du BIOS

Pour mettre à jour le BIOS :

1. Dans le Bureau de Windows®, cliquez sur **Démarrer** > **Tous les programmes** > **ASUS** > **AI Suite II** > **AI Suite II X.XX.XX** pour ouvrir l'utilitaire AI Suite II. La barre de menu d'AI Suite II apparaît.
2. Cliquez d'abord sur le bouton **Update** (Mise à jour) puis sur **ASUS Update** à l'apparition du menu contextuel. L'écran principal d'**ASUS Update** apparaît. Dans le menu déroulant, sélectionnez l'une des méthodes suivantes :

Mise à jour à partir d'Internet

- a. Sélectionnez **Update BIOS from the Internet** (Mettre à jour le BIOS depuis Internet), puis cliquez sur **Next** (Suivant).
- b. Sélectionnez le site FTP ASUS le plus proche pour éviter les problèmes de congestion du réseau, puis cliquez sur **Next** (Suivant).
- c. Depuis le site FTP choisissez la version du BIOS à télécharger puis cliquez sur **Next** (Suivant).



ASUS Update est capable de se mettre à jour depuis Internet. Mettez toujours à jour l'utilitaire pour bénéficier de toutes ses fonctions.

Mise à jour du BIOS avec un fichier BIOS

- a. Sélectionnez **Update BIOS from file** (Mettre à jour le BIOS depuis un fichier), puis cliquez sur **Next** (Suivant).
 - b. Localisez le fichier BIOS puis cliquez sur **Open** (Sauvegarder).
3. Suivez les instructions à l'écran pour terminer le processus de mise à jour.

2.1.2 ASUS EZ Flash 2

ASUS EZ Flash 2 vous permet de mettre à jour le BIOS sans avoir besoin d'utiliser d'utilitaire sous le système d'exploitation.



Téléchargez la dernière version en date du BIOS sur le site d'ASUS (www.asus.com) avant d'utiliser cet utilitaire.

Pour mettre à jour le BIOS avec EZ Flash 2 :

1. Insérez le disque Flash USB contenant le fichier BIOS sur l'un des ports USB de votre ordinateur.
2. Accédez à l'interface **Advanced Mode** du BIOS. Allez dans le menu **Tool** (Outils) et sélectionnez la fonction **ASUS EZ Flash Utility**, puis appuyez sur la touche <Entrée> de votre clavier pour l'activer.
3. Appuyez sur la touche <Tab> de votre clavier pour sélectionner le champ **Drive** (Lecteur).
4. Utilisez les touches Haut/Bas du clavier pour sélectionner le support de stockage contenant le fichier BIOS, puis appuyez sur <Entrée>.
5. Appuyez de nouveau sur <Tab> pour sélectionner le champ **Folder Info** (Infos de dossier).
6. Utilisez les touches Haut/Bas du clavier pour localiser le fichier BIOS, puis appuyez sur <Entrée> pour lancer le processus de mise à jour du BIOS. Redémarrez le système une fois la mise à jour terminée.



-
- Cette fonction supporte les périphériques de stockage Flash au format **FAT 32/16** et n'utilisant qu'une seule partition.
 - **NE PAS** éteindre ou redémarrer le système lors de la mise à jour du BIOS pour éviter les échecs de démarrage du système !
-

2.1.3 Utilitaire ASUS CrashFree BIOS 3

ASUS CrashFree BIOS 3 est un outil de récupération automatique qui permet de restaurer le BIOS lorsqu'il est défectueux ou corrompu suite à une mise à jour. Vous pouvez mettre à jour un BIOS corrompu en utilisant le DVD de support de la carte mère ou un périphérique de stockage amovible contenant le fichier BIOS à jour.



-
- Avant d'utiliser cet utilitaire, renommez le fichier BIOS stocké sur votre périphérique de stockage amovible avec le nom **H61MF.CAP**.
 - Le fichier BIOS contenu sur le DVD de support de la carte mère peut être plus ancien que celui publié sur le site Web d'ASUS (www.asus.com).
-

Restaurer le BIOS

Pour restaurer le BIOS :

1. Démarrez le système.
2. Insérez le DVD de support dans le lecteur optique ou le périphérique de stockage amovible sur l'un des ports USB de votre ordinateur.
3. L'utilitaire vérifiera automatiquement la présence du fichier BIOS sur l'un de ces supports. Une fois trouvé, l'utilitaire commence alors à mettre à jour le fichier BIOS corrompu.
4. Une fois la mise à jour terminée, vous devez réaccéder au BIOS pour reconfigurer vos réglages. Toutefois, il est recommandé d'appuyer sur F5 pour rétablir les valeurs par défaut du BIOS afin de garantir une meilleure compatibilité et stabilité du système.



NE PAS éteindre ou redémarrer le système lors de la mise à jour du BIOS ! Le faire peut causer un échec de démarrage du système.

2.1.4 ASUS BIOS Updater

ASUS BIOS Updater vous permet de mettre à jour le BIOS sous DOS. Cet utilitaire vous permet aussi de copier le fichier BIOS actuel afin d'en faire une copie de sauvegarde si le BIOS est corrompu lors d'une mise à jour.



Les écrans de BIOS suivants sont présentés à titre d'exemple. Il se peut que vous n'ayez pas exactement les mêmes informations à l'écran.

Avant de mettre à jour le BIOS

1. Préparez le DVD de support de la carte mère et un périphérique de stockage USB au format FAT32/16 et à partition unique.
2. Téléchargez la dernière version du BIOS et de l'utilitaire BIOS Updater sur le site Web d'ASUS (<http://support.asus.com>) et enregistrez-les sur le périphérique de stockage USB.

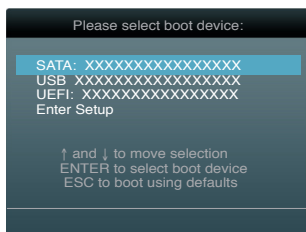


Le format de fichiers NTFS n'est pas pris en charge sous DOS. N'enregistrez pas le fichier BIOS et l'utilitaire BIOS Updater sur un disque dur ou un périphérique de stockage USB au format NTFS.

3. Éteignez l'ordinateur et déconnectez tous les disques durs SATA (optionnel).

Démarrer le système en mode DOS

1. Insérez le périphérique de stockage USB contenant la dernière version du BIOS et l'utilitaire BIOS Updater sur l'un des ports USB de votre ordinateur.
2. Démarrez l'ordinateur. Lorsque le logo ASUS apparaît, appuyez sur <F8> pour afficher le menu de sélection du périphérique de démarrage. Insérez le DVD de support dans le lecteur optique et sélectionnez ce dernier comme périphérique de démarrage primaire.



3. Lorsque le menu **Make Disk** (Création de disque) apparaît, sélectionnez l'élément **FreeDOS command prompt** en pressant sur le chiffre lui étant attribué sur votre clavier.
4. À l'invite de commande FreeDOS, entrez **d:** et appuyez sur <Entrée> pour basculer du lecteur C (lecteur optique) au lecteur D (périphérique de stockage USB).

```
Welcome to FreeDOS (http://www.freedos.org)!  
C:\>d:  
D:\>
```

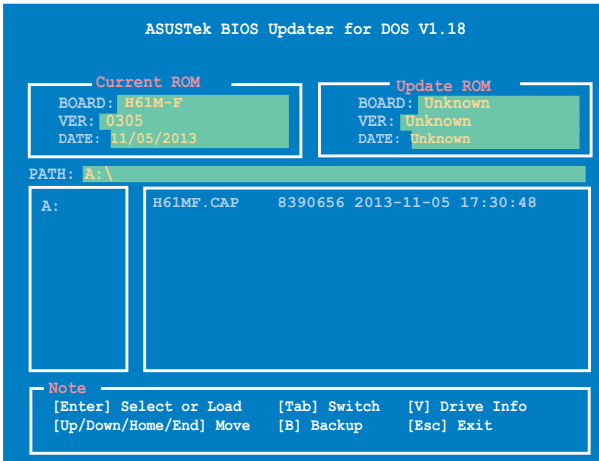
Mise à jour du BIOS

Pour mettre à jour le BIOS avec BIOS Updater :

1. À l'invite de commande FreeDOS, entrez `bupdater /pc /g` et appuyez sur <Entrée>.

```
D:\>bupdater /pc /g
```

2. L'écran de mise à jour du BIOS apparaît.



3. Utilisez la touche <Tab> pour basculer d'un champ à l'autre et les touches <Haut/Bas/Début/Fin> de votre clavier pour sélectionner le fichier BIOS et appuyez sur <Entrée>. BIOS Updater vérifie alors le fichier BIOS sélectionné et vous demande de confirmer la mise à jour du BIOS.



4. Sélectionnez **Yes** (Oui) et appuyez sur <Entrée>. Une fois la mise à jour du BIOS terminée, appuyez sur <Echap> pour quitter BIOS Updater. Redémarrez votre ordinateur.



NE PAS éteindre ou redémarrer le système lors de la mise à jour du BIOS pour éviter toute erreur de démarrage !



- Pour les versions 1.04 ou ultérieures de BIOS Updater, l'utilitaire quitte automatiquement le mode DOS après la mise à jour du BIOS.
- Assurez-vous de charger les paramètres par défaut du BIOS pour garantir la stabilité et la compatibilité du système. Pour ce faire, sélectionnez l'option **Load Optimized Defaults** localisée dans le menu **Exit** du BIOS.
- Si nécessaire, assurez-vous de reconnecter tous les câbles SATA après la mise à jour du BIOS.

2.2 Programme de configuration du BIOS

Utilisez le programme de configuration du BIOS lorsque vous installez la carte mère ou lorsque vous voulez reconfigurer le système. Cette section vous explique comment configurer votre système avec cet utilitaire.

Accéder au BIOS au démarrage

Pour accéder au BIOS au démarrage du système :

- Appuyez sur <Suppr> lors du POST (Power-On Self Test). Si vous n'appuyez pas sur <Suppr>, le POST continue ses tests.

Accéder au BIOS après le POST

Pour accéder au BIOS après le POST :

- Appuyez simultanément sur <Ctrl>+<Alt>+.
- Appuyez sur le bouton de réinitialisation du châssis.
- Appuyez sur le bouton d'alimentation pour éteindre puis rallumer le système. N'utilisez cette méthode que si les deux méthodes précédentes ont échouées.



Utiliser le **bouton d'alimentation** ou de **réinitialisation**, ou la combinaison de touches <Ctrl>+<Alt>+ pour forcer l'extinction de l'OS lors de son fonctionnement peut endommager le système ou vos données. Il est recommandé d'éteindre le système de manière appropriée depuis le système d'exploitation.



- Les écrans de BIOS inclus dans cette section sont donnés à titre indicatif et peuvent différer de ceux apparaissant sur votre écran.
 - Visitez le site web ASUS (www.asus.com) pour télécharger la version de BIOS la plus récente pour cette carte mère.
 - Assurez-vous d'avoir connecté une souris USB à la carte mère si vous souhaitez utiliser ce type de périphérique de pointage dans le BIOS.
 - Si le système devient instable après avoir modifié un ou plusieurs paramètres du BIOS, rechargez les valeurs par défaut pour restaurer la compatibilité et la stabilité du système. Choisissez **Load Default Settings** dans le menu Exit. Voir section **2.9 Menu Exit** pour plus de détails.
 - Si le système ne démarre pas après la modification d'un ou plusieurs paramètres du BIOS, essayez d'effacer la mémoire CMOS pour restaurer les options de configuration par défaut de la carte mère. Voir section **1.9 Jumper** pour plus d'informations sur l'effacement de la mémoire CMOS.
-

Écran de menu du BIOS

Le programme de configuration du BIOS possède deux interfaces de configuration : **EZ Mode** et **Advanced Mode**. Vous pouvez changer de mode à partir du menu **Exit** (Quitter) ou à l'aide du bouton **Exit/Advanced Mode** (Quitter/Mode Avancé) de l'interface **EZ Mode/Advanced Mode**.

EZ Mode

Par défaut, l'écran **EZ Mode** est le premier à apparaître lors de l'accès au BIOS. L'interface **EZ Mode** offre une vue d'ensemble des informations de base du système, mais aussi de modifier la langue du BIOS, le mode de performance et l'ordre des démarrage des périphériques. Pour accéder à l'interface **Advanced Mode**, cliquez sur **Exit/Advanced Mode**, puis sélectionnez **Advanced Mode**.



Le type d'interface par défaut du BIOS peut être changé. Reportez-vous à l'élément **Setup Mode** de la section **2.7 Menu Boot (Démarrage)** pour plus de détails.

Sélection de la langue du BIOS

Affiche la température du CPU et de la carte mère, les tensions de sortie 5V/3.3V/12V du CPU et la vitesse des ventilateurs installés

Sortie du BIOS ou accès à l'interface **Advanced Mode (Mode Avancé)**

Raccourcis

Mode silencieux

Mode normal

Charge les paramètres par défaut

Affiche les propriétés du système en fonction du mode sélectionné sur la droite

Mode Turbo



- Les options de la séquence de démarrage varient en fonction des périphériques installés.
- Le bouton **Boot Menu(F8)** (Menu Démarrage) n'est utilisable que si un périphérique de démarrage a été installé.

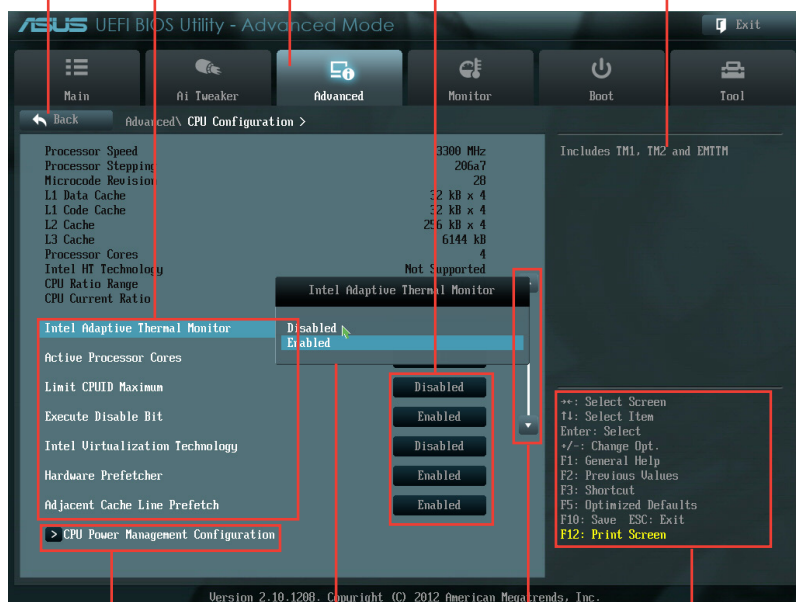
Advanced Mode (Mode avancé)

L'interface **Advanced Mode** (Mode avancé) offre des options avancées pour les utilisateurs expérimentés dans la configuration des paramètres du BIOS. L'écran ci-dessous est un exemple de l'interface **Advanced Mode**. Consultez les sections suivantes pour plus de détails sur les divers options de configurations.



Pour accéder à l'interface EZ Mode, cliquez sur **Exit** (Quitter), puis sélectionnez **ASUS EZ Mode**.

Bouton Retour **Éléments de menu** **Barre des menus** **Champs de configuration** **Aide**



Éléments de sous-menu **Fenêtre contextuelle** **Barre de défilement** **Touches de navigation**

Barre des menus

La barre des menus localisée en haut de l'écran les éléments suivants :

Main (Principal)	Modification des paramètres de base du système
Ai Tweaker	Modification des paramètres d'overclocking du système
Advanced (Avancé)	Modification des paramètres avancés du système
Monitor (Surveillance)	Affiche la température et l'état des différentes tensions du système et permet de modifier les paramètres de ventilation
Boot (Démarrage)	Modification des paramètres de démarrage du système
Tool (Outils)	Modification des paramètres de certaines fonctions spéciales
Exit (Sortie)	Sélection des options de sortie ou restauration des paramètres par défaut

Éléments de menu

L'élément sélectionné dans la barre de menu affiche les éléments de configuration spécifiques à ce menu. Par exemple, sélectionner **Main** affiche les éléments du menu principal.

Les autres éléments (Ai Tweaker, Advanced (Avancé), Monitor (Surveillance), Boot (Démarrage), Tool (Outils) et Exit (Sortie)) de la barre des menus ont leurs propres menus respectifs.

Bouton Retour

Ce bouton apparaît lors de l'accès à un sous-menu. Appuyez sur la touche <Echap> de votre clavier ou utilisez une souris USB pour cliquer sur ce bouton afin de retourner à l'écran du menu précédent.

Éléments de sous-menu

Si un signe ">" apparaît à côté de l'élément d'un menu, ceci indique qu'un sous-menu est disponible. Pour afficher le sous-menu, sélectionnez l'élément souhaité et appuyez sur la touche <Entrée> de votre clavier.

Fenêtre contextuelle

Sélectionnez un élément souhaité et appuyez sur la touche <Entrée> de votre clavier pour afficher les options de configuration spécifiques à cet élément.

Barre de défilement

Une barre de défilement apparaît à droite de l'écran de menu lorsque tous les éléments ne peuvent pas être affichés à l'écran. Utilisez les flèches Haut/Bas ou les touches <Page préc.> / <Page suiv.> de votre clavier pour afficher le reste des éléments.

Touches de navigation

En bas à droite d'un écran de menu se trouvent les touches de navigation. Utilisez-les pour naviguer dans le BIOS.

Aide générale

En haut à droite de l'écran de menu se trouve une brève description de l'élément sélectionné.

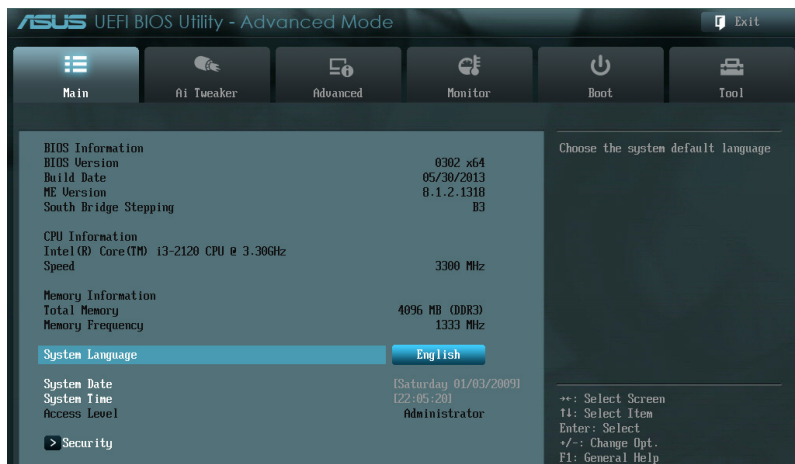
Champs de configuration

Ces champs montrent les valeurs des éléments de menu. Si un élément est configurable par l'utilisateur, vous pouvez en changer la valeur. Vous ne pouvez pas sélectionner un élément qui n'est pas configurable par l'utilisateur.

Les champs configurables sont surlignés lorsque sélectionnés. Pour modifier la valeur d'un champ, sélectionnez-le et appuyez sur la touche Entrée de votre clavier pour afficher la liste des options de configuration disponibles.

2.3 Menu Main (Principal)

Le menu **Main** apparaît dans l'interface Advanced Mode (Mode avancé) du programme de configuration du BIOS. Ce menu offre une vue d'ensemble sur les informations de base du système. Vous pouvez y régler l'heure et la date du système, la langue et les paramètres de sécurité.



2.3.1 System Language (Langue du système) [English]

Permet de choisir la langue du BIOS. Options de configuration : [Chinese (Trad.)] [Chinese (Simp.)] [Japanese] [French] [Deutsch] [English]

2.3.2 System Date (Date du système) [Day xx/xx/xxxx]

Permet de régler la date du système.

2.3.3 System Time (Heure du système) [xx:xx:xx]

Permet de régler l'heure du système.

2.3.4 Security (Sécurité)

Ce menu permet de modifier les paramètres de sécurité du système.



- Si vous avez oublié votre mot de passe BIOS, vous pouvez le réinitialiser en effaçant la mémoire CMOS Real Time Clock (RTC). Voir section **1.9 Jumper** pour plus de détails.
- Les éléments **Administrator** (Administrateur) ou **User Password** (Mot de passe utilisateur) affiche la valeur par défaut **Not Installed** (Non défini). Après avoir défini un mot de passe, ces éléments affichent **Installed** (Installé).

Administrator Password (Mot de passe administrateur)

Si vous avez défini un mot de passe administrateur, il est fortement recommandé d'utiliser ce mot de passe lors de l'accès au système. Sinon, il se peut que certains éléments du BIOS ne puissent pas être modifiés.

Pour définir un mot de passe administrateur :

1. Sélectionnez l'élément **Administrator Password** (Mot de passe administrateur) et appuyez sur la touche <Entrée> de votre clavier.
2. Dans le champ **Create New Password** (Créer un nouveau mot de passe), saisissez un mot de passe, puis appuyez sur la touche <Entrée> de votre clavier.
3. Confirmez le mot de passe.

Pour modifier le mot de passe administrateur :

1. Sélectionnez l'élément **Administrator Password** (Mot de passe administrateur) et appuyez sur la touche <Entrée> de votre clavier.
2. Dans le champ **Enter Current Password** (Entrer le mot de passe actuel), entrez votre mot de passe, puis appuyez sur la touche <Entrée> de votre clavier.
3. Dans le champ **Create New Password** (Créer un nouveau mot de passe), saisissez un mot de passe, puis appuyez sur la touche <Entrée> de votre clavier.
4. Confirmez le mot de passe.

Pour effacer le mot de passe administrateur, suivez les mêmes étapes que lors de la modification du mot de passe, mais appuyez sur <Entrée> lorsqu'il vous est demandé de créer/confirmer le mot de passe. Une fois terminé, l'élément **Administrator Password** (Mot de passe administrateur) en haut de l'écran affiche la valeur **Not Installed** (Non défini).

User Password (Mot de passe utilisateur)

Si vous avez défini un mot de passe utilisateur, la saisie de ce dernier est requise pour accéder au système. L'élément **User Password** (Mot de passe utilisateur) apparaissant en haut de l'écran affiche la valeur par défaut **Not Installed** (Non défini). Après avoir défini un mot de passe, cet élément affiche la valeur **Installed** (Installé).

Pour définir un mot de passe utilisateur :

1. Sélectionnez l'élément **User Password** (Mot de passe utilisateur) et appuyez sur la touche <Entrée> de votre clavier.
2. Dans le champ **Create New Password** (Créer un nouveau mot de passe), saisissez un mot de passe, puis appuyez sur la touche <Entrée> de votre clavier.
3. Confirmez le mot de passe.

Pour modifier un mot de passe utilisateur :

1. Sélectionnez l'élément **User Password** (Mot de passe utilisateur) et appuyez sur la touche <Entrée> de votre clavier.
2. Dans le champ **Enter Current Password** (Entrer le mot de passe actuel), entrez votre mot de passe, puis appuyez sur la touche <Entrée> de votre clavier.
3. Dans le champ **Create New Password** (Créer un nouveau mot de passe), saisissez un mot de passe, puis appuyez sur la touche <Entrée> de votre clavier.
4. Confirmez le mot de passe.

Pour effacer le mot de passe utilisateur, suivez les mêmes étapes que lors de la modification du mot de passe, mais appuyez sur <Entrée> lorsqu'il vous est demandé de créer/confirmer le mot de passe. Une fois terminé, l'élément **User Password** (Mot de passe utilisateur) en haut de l'écran affiche la valeur **Not Installed** (Non défini).

2.4 Menu Ai Tweaker

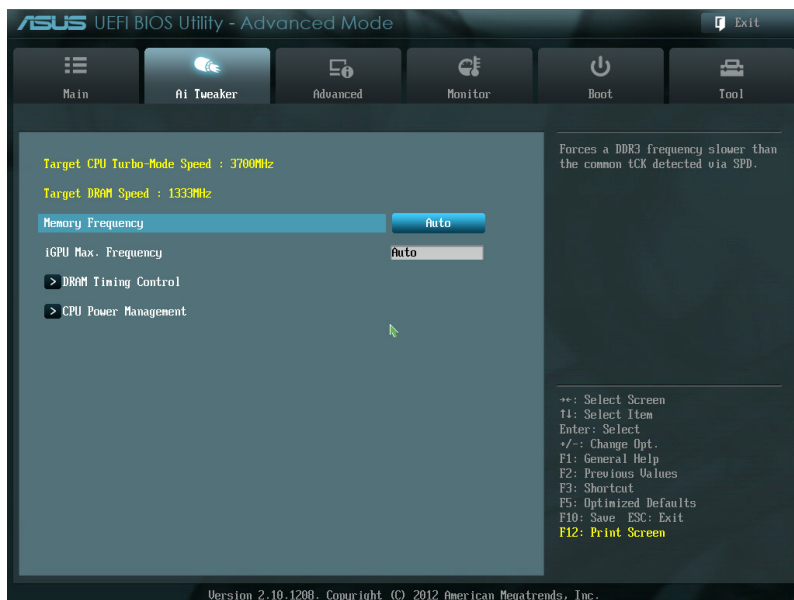
Le menu **Ai Tweaker** permet de configurer les éléments liés à l'overclocking.



Prenez garde lors de la modification des éléments du menu Ai Tweaker. Une valeur incorrecte peut entraîner un dysfonctionnement du système.



Les options de configuration de cette section varient en fonction du type de CPU et de modules mémoire installés sur la carte mère.



Target CPU Turbo Mode Speed (Vitesse cible du processeur) xxxMHz

Affiche la vitesse cible du processeur.

Target DRAM Speed (Vitesse cible de la mémoire) xxxMHz

Affiche la vitesse cible de la mémoire.

2.4.1 Memory Frequency (Fréquence mémoire) [Auto]

Permet de définir la fréquence d'opération de la mémoire. Options de configuration : [Auto] [DDR3-800MHz] [DDR3-1066MHz] [DDR3-1333MHz] [DDR3-1600MHz] [DDR3-1866MHz] [DDR3-2133MHz] [DDR3-2400MHz]



Le réglage d'une fréquence mémoire trop élevée peut rendre le système instable ! Si cela se produit, restaurez la valeur par défaut.

2.4.2 iGPU Max. Frequency (Fréquence GPU dédié max.) [Auto]

Utilisez les touches <+> et <-> de votre clavier pour ajuster la valeur. La fréquence minimale varie en fonction du type de processeur installé. Utilisez les touches <+>/<-> du clavier pour entrer une valeur.

2.4.3 DRAM Timing Control (Contrôle du minutage mémoire)

Les sous-éléments de ce menu permettent de définir les options de contrôle du minutage mémoire. Utilisez les touches <+> et <-> de votre clavier pour ajuster la valeur. Pour restaurer la valeur par défaut, entrez [auto] avec votre clavier puis appuyez sur <Entrée>.



La modification des valeurs de ce menu peut rendre le système instable ! Si cela se produit, restaurez les valeurs par défaut.

2.4.4 CPU Power Management (Gestion d'alimentation du CPU)

Les sous-éléments de ce menu permettent de configurer le ratio et certaines fonctionnalités du CPU.

CPU Ratio [Auto]

Permet une configuration manuelle du ratio non-turbo du CPU. Utilisez les touches <+> et <-> ou le pavé numérique de votre clavier pour définir une valeur. La fourchette de valeurs varie en fonction du modèle de CPU installé.

Enhanced Intel SpeedStep Technology (Technologie EIST) [Enabled]

Permet d'activer ou désactiver la technologie EIST (Enhanced Intel® SpeedStep Technology).

[Disabled] Désactive cette fonction.

[Enabled] Le système d'exploitation ajuste dynamiquement le voltage et la fréquence noyau du CPU pouvant aider à réduire la consommation électrique et la chaleur émise par le processeur.

Turbo Mode [Enabled]

Cet élément n'apparaît que si l'option **Enhanced Intel SpeedStep Technology** est réglée sur [Enabled].

[Enabled] Permet aux cœurs du CPU de fonctionner plus rapidement sous certaines conditions.

[Disabled] Désactive cette fonction.



Les trois premiers éléments suivants n'apparaissent que si l'option **Turbo Mode** est définie sur [Enabled].

Long duration power limit [Auto]

Utilisez les touches <+> et <-> de votre clavier pour ajuster la valeur.

Long duration maintained [Auto]

Utilisez les touches <+> et <-> de votre clavier pour ajuster la valeur.

Short duration power limit [Auto]

Utilisez les touches <+> et <-> de votre clavier pour ajuster la valeur.

Primary Plane Current Limit [Auto]

Utilisez les touches <+> et <-> de votre clavier pour ajuster la valeur par incréments de 0.125A.

Secondary Plane Current Limit [Auto]

Utilisez les touches <+> et <-> de votre clavier pour ajuster la valeur par incréments de 0.125A.

2.5 Menu Advanced (Avancé)

Le menu **Advanced** permet de modifier les paramètres du CPU et d'autres composants du système.



Prenez garde lors de la modification des paramètres du menu **Advanced**. Des valeurs incorrectes risquent d'entraîner un mauvais fonctionnement du système.



2.5.1 CPU Configuration (Configuration du CPU)

Les éléments de ce menu affichent les informations CPU auto-détectées par le BIOS.



Les éléments apparaissant sur cet écran peuvent varier selon le type de CPU installé.

Intel Adaptive Thermal Monitor (Surveillance thermique adaptative Intel) [Enabled]

[Enabled] Permet de réduire la fréquence d'horloge d'un CPU en surchauffe.

[Disabled] Désactive la fonction de surveillance thermique du CPU.

Active Processor Cores (Coeurs de processeur actifs) [All]

Permet de déterminer le nombre de coeurs de processeur actifs. Options de configuration : [All] [1] [2] [3]

Limit CPUID Maximum (Limiter le CPUID maximum) [Disabled]

[Enabled] Permet aux systèmes d'exploitation hérités de démarrer même s'ils ne prennent pas en charge les fonctions CPUID avancées.

[Disabled] Désactive cette fonction.

Execute Disable Bit [Enabled]

[Enabled] Permet au processeur de distinguer les codes de bits devant être exécutés de ceux qui ne doivent pas l'être parce qu'ils constituent une menace pour le système.

[Disabled] Désactive cette fonction.

Intel(R) Virtualization Technology (Technologie de virtualisation Intel) [Disabled]

[Enabled] Autorise une plate-forme matérielle à exécuter plusieurs systèmes d'exploitation séparément et simultanément, permettant au système de fonctionner virtuellement comme plusieurs systèmes.

[Disabled] Désactive cette option.

Hardware Prefetcher [Enabled]

[Enabled] Active la fonction **Hardware Prefetcher**.

[Disabled] Désactive cette option.

Adjacent Cache Line Prefetcher [Enabled]

[Enabled] Active la fonction **Adjacent Cache Line Prefetcher**.

[Disabled] Désactive cette option.

CPU Power Management Configuration (Configuration de la gestion de l'alimentation du CPU)

Les éléments de ce menu permettent de régler les fonctionnalités d'alimentation du CPU.

CPU Ratio (Ratio du CPU) [Auto]

Permet d'ajuster le ratio entre le cœur d'horloge du CPU et la fréquence BCLK. Utilisez les touches <-> et <-> ou le pavé numérique de votre clavier pour définir une valeur. La fourchette de valeurs varie en fonction du modèle de CPU.

Enhanced Intel SpeedStep Technology (Technologie EIST) [Enabled]

Permet d'activer ou de désactiver la technologie EIST (Enhanced Intel® SpeedStep Technology).

[Disabled] Le CPU fonctionne sur sa vitesse par défaut.

[Enabled] La vitesse du CPU est contrôlée par le système d'exploitation.

Turbo Mode (Mode Turbo) [Enabled]

Cet élément n'apparaît que si l'option **Enhanced Intel SpeedStep Technology** est réglée sur [Enabled] et permet d'activer ou de désactiver la technologie Intel® Turbo Mode.

[Enabled] Permet aux cœurs du processeurs de fonctionner plus rapidement sous certaines conditions.

[Disabled] Désactive cette fonction.

CPU C1E [Auto]

[Enabled] Active le support de la fonction C1E. Cet élément doit être activé pour que le système puisse prendre en charge de l'état Enhanced Halt State.

[Disabled] Désactive cette fonction.

CPU C3/C6 Report [Auto]

Active ou désactive le report d'état C3/C6 du CPU au système d'exploitation.

Options de configuration : [Auto] [Enabled] [Disabled]

2.5.2 PCH Configuration (Configuration PCH)

High Precision Timer (Minuteur de haute précision) [Enabled]

Permet d'activer ou désactiver le minuteur de haute précision. Options de configuration : [Enabled] [Disabled]

Intel Rapid Start Technology (Technologie Intel Rapid Start) [Disabled]

Permet d'activer ou désactiver la technologie Intel® Rapid Start.

Intel (R) Rapid Start Technology (Technologie Intel Rapid Start) [Disabled]

Options de configuration : [Disabled] [Enabled]

Entry on S3 RTC Wake [Enabled]

Options de configuration : [Disable] [Enable]

Entry After [Immediately]

Options de configuration : [Immediately] [1 minute] [2 minutes] [5 minutes] [10 minutes] [15 minutes] [30 minutes] [1 hour] [2 hours]

Active Page Threshold Support [Enabled]

Cette option permet la prise de la technologie Intel® Rapid Start pour les partitions de petite taille. Options de configuration : [Enabled] [Disabled]

Active Memory Threshold [0]

Entrée la valeur déterminant la taille de la partition additionnelle. Veuillez toutefois vous assurer que la taille de la partition dédiée à la mise en mémoire cache est supérieure au montant de mémoire système installée. Sur [0], le système vérifie si la taille de la partition est suffisante pour la mise en veille S3.



Les 4 éléments ci-dessus n'apparaissent que si l'option **Intel (R) Rapid Start Technology** est réglée sur [Enabled].

Intel (R) Smart Connect Technology (Technologie Intel Smart Connect) [Disabled]

Permet d'activer ou désactiver la technologie Intel® Smart Connect.

ISCT Configuration [Disabled]

Options de configuration : [Disabled] [Enabled]

2.5.3 SATA Configuration (Configuration SATA)

Lors de l'accès au BIOS, celui-ci détecte automatiquement la présence des périphériques SATA. Ces éléments affichent **Not Present** si aucun lecteur SATA n'est installé dans le système.

SATA Mode Selection (Sélection de mode SATA) [AHCI]

Détermine le mode de configuration SATA.

[Disabled] Désactive cette fonction SATA.

[IDE] Utilisez ce mode si vous souhaitez configurer des disques durs Serial ATA comme périphériques de stockage physiques Parallel ATA.

[AHCI] Si vous souhaitez que les disques durs Serial ATA utilisent la fonction Advanced Host Controller Interface (AHCI), réglez cet élément sur [AHCI]. L'interface AHCI permet au pilote de stockage embarqué d'activer la fonction avancée Serial ATA permettant d'améliorer les performances de stockage quelque soit la charge du système en autorisant le disque à optimiser en interne l'ordre des commandes.



- En raison de certaines limitations du chipset H61, le mode AHCI n'est compatible qu'avec Windows® Vista / Windows® 7. Veuillez utiliser le mode IDE sous Windows® XP.

S.M.A.R.T. Status Check (Vérification d'état S.M.A.R.T.) [Enabled]

La technologie S.M.A.R.T. (Self-Monitoring, Analysis and Reporting Technology) permet de surveiller l'état des disques. Lorsqu'une erreur de lecture/écriture survient sur un disque dur, cette fonction permet l'affichage d'un message d'avertissement lors du POST. Options de configuration : [Enabled] [Disabled]

Hot Plug (Branchement à chaud) [Disabled]

Cet élément n'apparaît que si l'option **SATA Mode Selection** a été réglée sur [AHCI] ou [RAID] et permet d'activer ou de désactiver la prise en charge du branchement à chaud pour les lecteurs SATA. Options de configuration : [Disabled] [Enabled].

2.5.4 System Agent Configuration (Configuration d'agent système)

Memory Remap Feature (Remappage de la mémoire) [Enabled]

Permet d'activer le remappage de la mémoire excédant 4Go.

[Enabled] Active cette fonction.

[Disabled] Désactive cette fonction.

Graphics Configuration (Configuration graphique) [Auto]

Permet de sélectionner l'affichage principal pour le GPU dédié et le processeur graphique des cartes graphiques installées.

Primary Display (Affichage principal) [Auto]

Permet de définir le contrôleur graphique primaire sur le GPU dédié ou le processeur graphique des cartes graphiques installées. Options de configuration : [Auto] [GPU] [PCI-E]

iGPU Memory (Mémoire du GPU dédié) [Auto]

Détermine le montant de mémoire système alloué à la fonctionnalité DVMT 5.0 utilisée par le GPU dédié. Options de configuration : [Auto] [32M] [64M] [96M] [128M] ~ [448M] [480M] [512M] [1024M]

Render Standby (Mise en veille du moteur de rendu) [Enabled]

Active ou désactive la mise en veille du moteur de rendu pour le GPU dédié.
Options de configuration : [Disabled] [Enabled]

iGPU Multi-Monitor (Multi-affichage iGPU) [Disabled]

Autorise le multi-affichage via les ports vidéo du GPU dédié. Pour la prise en charge de la technologie Lucid Virtu MVP, réglez cet élément sur [Enabled]. La mémoire système allouée au GPU dédié est fixée sur 64Mo.
Options de configuration : [Disabled] [Enabled]

2.5.5 USB Configuration (Configuration USB)

Les éléments de ce menu vous permettent de modifier les fonctions liées à l'interface USB.

Intel USB2.0 EHCI Controller (Contrôleur USB 2.0 EHCI Intel) [Enabled]

[Disabled] Désactive le contrôleur.

[Enabled] Active le contrôleur USB2.0 EHCI Intel.

Legacy USB Support (Support USB hérité) [Enabled]

[Enabled] Active le support des périphériques USB pour les systèmes d'exploitation hérités.

[Disabled] Désactive cette fonction.

Legacy USB 3.0 Support (Support USB 3.0 hérité) [Enabled]

[Enabled] Active le support des périphériques USB 3.0 pour les systèmes d'exploitation hérités.

[Disabled] Désactive cette fonction.

EHCI Hand-off [Disabled]

[Enabled] Active cette fonction.

[Disabled] Désactive cette fonction.

USB Single Port Control (Contrôle des ports USB)

USB1~10 [Enabled]

Permet d'activer ou de désactiver chaque port USB disponible de manière individuelle. Voir section **1.3.3 Diagramme de la carte mère** de ce manuel pour localiser chaque port USB.



La numérotation des ports USB peut ne pas être séquentielle.

2.5.6 Onboard Devices Configuration (Configuration des périphériques embarqués)

HD Audio Controller (Contrôleur audio HD) [Enabled]

[Enabled] Active le contrôleur High Definition Audio.
[Disabled] Désactive le contrôleur.



Les 2 éléments suivants n'apparaissent que si l'option **Azalia HD Audio** est réglée sur [Enabled].

Front Panel Type (Mode du connecteur audio en façade) [HD]

Détermine le mode du connecteur audio (AAFP) situé en façade du châssis sur AC'97 ou HD Audio en fonction du standard audio pris en charge par le module audio du châssis.

[HD] Réglage du connecteur audio en façade sur HD Audio.
[AC'97] Réglage du connecteur audio en façade sur AC'97

Realtek LAN Controller (Contrôleur réseau Realtek) [Enabled]

[Enabled] Active le contrôleur réseau.
[Disabled] Désactive le contrôleur.

Realtek PXE ROM (ROM d'option Realtek) [Disabled]

Cet élément n'apparaît que si l'option précédente est réglée sur [Enabled] et permet d'activer ou de désactiver la ROM d'option du contrôleur réseau Atheros
Options de configuration : [Enabled] [Disabled]

Asmedia USB 3.0 Controller [arrière] (Contrôleur USB 3.0 Asmedia) [Enabled]

[Enabled] Active le contrôleur USB 3.0 Asmedia dédié au panneau arrière.
[Disabled] Désactive le contrôleur.

Asmedia USB 3.0 Controller [avant] (USB3_E12)

[Enabled] Active le contrôleur USB 3.0 Asmedia.
[Disabled] Désactive le contrôleur.

ASMedia USB 3.0 Battery Charging Support (Chargement USB 3.0) (USB3_E12)

Permet d'utiliser les ports USB 3.0 gérés par le contrôleur à charger la batterie de périphériques compatibles. Options de configuration : [Disabled] [Enabled]

2.5.7 APM (Gestion d'alimentation avancée)

Restore AC Power Loss (Restauration sur perte de courant CA) ([Power Off])

- [Power On] Le système est allumé après une perte de courant.
- [Power Off] Le système est éteint après une perte de courant.
- [Last State] Le système est soit "éteint" soit "allumé" en fonction du dernier état avant la perte de courant alternatif.

Power On By PCI/E (Reprise via périphérique PCI/E) [Disabled]

- [Disabled] Désactive la mise en route du système via un périphérique PCI/E.
- [Enabled] Permet d'activer le système via un périphérique PCI/E.

Power On By RTC (Reprise sur alarme RTC) [Disabled]

- [Disabled] Désactive le réglage de mise en route du système à une date/heure spécifique.
- [Enabled] Sur [Enabled], permet de définir une date/heure de mise en route via les options **RTC Alarm Date (Days)** et **Hour/Minute/Second**.

2.5.8 Network Stack (Pile réseau)

Network Stack (Pile réseau) [Disabled]

Permet d'activer ou de désactiver la pile réseau du BIOS UEFI.

Options de configuration : [Disabled] [Enable]

Ipv4 PXE Support [Enable]

Options de configuration : [Disabled] [Enabled]

Ipv6 PXE Support [Enable]

Options de configuration : [Disabled] [Enabled]



Les éléments ci-dessus n'apparaissent que si l'option **Network Stack** est réglée sur **[Enabled]**.

2.6 Menu Monitor (Surveillance)

Le menu **Monitor** affiche l'état de la température et de l'alimentation du système, mais permet aussi de modifier les paramètres de ventilation.



2.6.1 CPU Temperature / MB Temperature (Température du CPU et de la carte mère) [xxx°C/xxx°F]

Permet de détecter et afficher automatiquement les températures du CPU et de la carte mère. Sélectionnez **Ignore** (Ignorer) si vous ne souhaitez pas afficher les températures détectées.

2.6.2 CPU / Chassis Fan Speed [xxxx RPM] ou [Ignore] / [N/A] (Vitesse de rotation des ventilateurs CPU / châssis)

Le système de surveillance du matériel détecte et affiche automatiquement la vitesse de rotation du ventilateur du processeur et du châssis en rotations par minute (RPM). Si le ventilateur n'est pas relié au connecteur approprié, la valeur affichée est **N/A** (N/D). Sélectionnez **Ignore** (Ignorer) si vous ne souhaitez pas afficher les vitesses détectées.

2.6.3 CPU Voltage, 3.3V Voltage, 5V Voltage, 12V Voltage (Voltage 3.3V/5V/12V du CPU)

Le système de surveillance du matériel intégré détecte automatiquement le voltage de sortie via les régulateurs de tension embarqués. Sélectionnez **Ignore** (Ignorer) si vous ne souhaitez pas afficher ces informations.

2.6.4 CPU Q-Fan Control (Contrôle Q-Fan du CPU) [Enabled]

[Disabled] Désactive le contrôleur Q-Fan du CPU.

[Enabled] Active le contrôleur Q-Fan du CPU.

CPU Fan Speed Low Limit

(Seuil de rotation minimum du ventilateur CPU) [200 RPM]

Cet élément n'apparaît que si l'option **CPU Q-Fan Control** est activée et permet de déterminer le seuil de rotation minimum du ventilateur de CPU.

Options de configuration : [Ignore] [200 RPM] [300 RPM] [400 RPM] [500 RPM]

CPU Fan Profile (profil du ventilateur de CPU) [Standard]

Cet élément n'apparaît que si l'option **CPU Q-Fan Control** est activée et permet de définir le niveau de performance du ventilateur de CPU.

[Standard] Le vitesse du ventilateur du CPU est ajustée automatiquement en fonction de la température du CPU.

[Silent] Minimise la vitesse du ventilateur pour un fonctionnement silencieux.

[Turbo] Permet d'obtenir la vitesse maximum du ventilateur du CPU.

[Manual] Configuration manuelle.



Les 4 éléments suivants n'apparaissent que si l'option **CPU Q-Fan Mode** est réglée sur [Manual].

CPU Upper Temperature (Seuil de température maximum du CPU) [70°C]

Utilisez les touches <+> et <-> de votre clavier pour ajuster le seuil de température maximum du CPU. La fourchette de valeurs est comprise entre 20°C et 75°C.

CPU Fan Max. Duty Cycle (Cycle d'opération maximum du ventilateur de CPU) (%) [100%]

Utilisez les touches <+> et <-> de votre clavier pour déterminer le pourcentage de fonctionnement maximum du ventilateur de CPU. La fourchette de valeurs est comprise entre 20% et 100%. Lorsque la température du CPU atteint le seuil de température maximum le ventilateur fonctionnera à sa vitesse maximum.

CPU Lower Temperature (Seuil de température minimum du CPU) [20°C]

Affiche le seuil de température minimum du CPU. Les valeurs varient entre 20°C et 75°C.

CPU Fan Min. Duty Cycle (Cycle d'opération minimum du ventilateur de CPU) (%) [20%]

Utilisez les touches <+> et <-> de votre clavier pour déterminer le pourcentage de fonctionnement minimum du ventilateur de CPU. La fourchette de valeurs est comprise entre 0% et 100%. Lorsque la température du CPU passe sous le seuil limite, le ventilateur le ventilateur fonctionnera à sa vitesse minimum.

2.6.5 Chassis Q-Fan Control (Contrôle Q-Fan du châssis) [Enabled]

[Disabled] Désactive le contrôleur Q-Fan du châssis.

[Enabled] Active le contrôleur Q-Fan du châssis.

Chassis Fan Speed Low Limit

(Seuil de rotation minimum du ventilateur châssis) [600 RPM]

Cet élément n'apparaît que si l'option **Chassis Q-Fan Control** est activée et permet de déterminer le seuil de rotation minimum du ventilateur de châssis.

Options de configuration : [Ignore] [200 RPM] [300 RPM] [400 RPM] [500 RPM] [600 RPM]

Chassis Fan Profile (Profil du ventilateur de châssis) [Standard]

Cet élément n'apparaît que si l'option **Chassis Q-Fan Control** est activée et permet de définir le niveau de performance du ventilateur de châssis.

[Standard] Le vitesse du ventilateur du châssis est ajustée automatiquement en fonction de la température du châssis.

[Silent] Minimise la vitesse du ventilateur pour un fonctionnement silencieux.

[Turbo] Permet d'obtenir la vitesse maximum du ventilateur du châssis.

[Manual] Configuration manuelle.



Les 4 éléments suivants n'apparaissent que si l'option **Chassis Fan Profile** est réglée sur [Manual].

Chassis Upper Temperature (Seuil de température maximum du châssis) [70]

Utilisez les touches <+> et <-> de votre clavier pour ajuster le seuil de température maximum du châssis. La fourchette de valeurs est comprise entre 40°C et 90°C.

Chassis Fan Max. Duty Cycle

(Cycle d'opération maximum du ventilateur de châssis) (%) [100]

Utilisez les touches <+> et <-> de votre clavier pour déterminer le pourcentage de fonctionnement maximum du ventilateur de châssis. La fourchette de valeurs est comprise entre 60% et 100%. Lorsque la température du châssis atteint le seuil de température maximum le ventilateur fonctionnera à sa vitesse maximum.

Chassis Lower Temperature (Seuil de température minimum du châssis) [40]

Affiche le seuil de température minimum du châssis.

Chassis Fan Min. Duty Cycle

(Cycle d'opération minimum du ventilateur de châssis) (%) [60]

Utilisez les touches <+> et <-> de votre clavier pour déterminer le pourcentage de fonctionnement minimum du ventilateur de châssis. La fourchette de valeurs est comprise entre 60% et 100%. Lorsque la température du châssis passe sous 40°C/104°F, le ventilateur le ventilateur fonctionnera à sa vitesse minimum.

2.6.6 Anti Surge Support (Support Anti Surge) [Enabled]

Permet d'activer ou désactiver la fonction Anti Surge.

Options de configuration : [Disabled] [Enabled]

2.7 Menu Boot (Démarrage)

Le menu **Boot** vous permet de modifier les options de démarrage du système.



2.7.1 Fast Boot (Démarrage rapide) [Enabled]

Active ou désactive la fonctionnalité de démarrage rapide du système.

Options de configuration : [Disabled] [Enabled]



Les trois éléments suivants n'apparaissent que si l'option **Fast Boot** est réglée sur **[Enabled]**.

USB Support (Support USB) [Partial Initialization]

- [Disabled] Les dispositifs USB ne seront disponibles qu'après l'accès au système d'exploitation.
- [Full Initialization] Les dispositifs USB seront disponibles dès le POST. Ceci rallonge le délai d'exécution du POST.
- [Partial Initialization] Pour raccourcir le délai d'exécution du POST, seuls les ports USB connectés à un clavier et/ou une souris seront détectés.

PS/2 Keyboard and Mouse Support (Support de clavier/souris PS/2) [Auto]

Sélectionnez l'une de ces options lorsqu'un clavier ou une souris PS/2 est connecté(e) à l'ordinateur. Cette fonctionnalité n'est disponible que si l'option Fast Boot (Démarrage rapide) est activée.

- [Auto] Pour accélérer le délai d'exécution des tests du POST, les dispositifs PS/2 ne seront disponibles qu'au chargement du système d'exploitation ou au redémarrage, si ceux-ci n'ont pas été déconnectés ou modifiés entre-temps. Si vous déconnectez ou modifiez ces dispositifs PS/2 avant le redémarrage du système, ceux-ci ne seront pas disponibles et l'interface de configuration du BIOS ne sera pas accessible par le biais de ce type de dispositifs.
- [Full Initialization] Les dispositifs PS/2 seront toujours disponibles lors du POST. Ceci rallonge toutefois le délai d'exécution des tests du POST.
- [Disabled] Pour accélérer le délai d'exécution des tests du POST, tous les dispositifs PS/2 sont désactivés jusqu'au chargement du système d'exploitation.

Network Stack Driver Support (Support pilote de pile réseau) [Disabled]

- [Disabled] Désactive la prise en charge du pilote de pile réseau au POST.
- [Enabled] Active la prise en charge du pilote de pile réseau au POST.

Next boot after AC Power Loss

(Mode de réamorçage après perte de courant)[Normal Boot]

- [Normal Boot] Mode de réamorçage normal.
- [Fast Boot] Accélère la vitesse de réamorçage.

2.7.2 Full Screen Logo (Logo plein écran) [Enabled]

- [Enabled] Active la fonction d'affichage du logo en plein écran.
- [Disabled] Désactive la fonction d'affichage du logo en plein écran.



Réglez cet élément sur **[Enabled]** pour utiliser la fonction ASUS MyLogo 2™.

Post Report (Report du POST) [5 sec]

Cet élément n'apparaît que si l'option **Full Screen Logo** est réglée sur **[Disabled]** et permet de définir le délai de démarrage des tests du POST. Options de configuration : [1 sec] [2 sec] [3 sec] [4 sec] [5 sec] [6 sec] [7 sec] [8 sec] [9 sec] [10 sec] [Until Press ESC]

Post Delay Time (Délai d'affichage du POST) [3 sec]

N'apparaît que si l'option **Full Screen Logo** est réglée sur **[Enabled]**, et permet de définir le délai de POST supplémentaire à observer pour accéder plus aisément au BIOS. La fourchette de valeurs est comprise entre 1 et 10 secondes.

2.7.3 Bootup NumLock State (État du verrou numérique) [On]

[On] Active le pavé numérique du clavier au démarrage.

[Off] Désactive le pavé numérique du clavier au démarrage.

2.7.4 Wait For 'F1' If Error (Attendre pression de F1 si erreur) [Enabled]

[Disabled] Désactive cette fonction.

[Enabled] Le système attend que la touche **F1** soit pressée lors de la détection d'erreurs.

2.7.5 Option ROM Messages (Messages de la ROM d'option) [Force BIOS]

[Force BIOS] Les messages ROM tiers seront forcés à être affichés lors de la séquence de démarrage.

[Keep Current] Les messages ROM tiers seront uniquement affichés si le fabricant du dispositif tiers le requiert.

2.7.6 Setup Mode (Interface par défaut) [EZ Mode]

[Advanced Mode] Utiliser le mode avancé comme interface BIOS par défaut.

[EZ Mode] Utiliser le mode EZ Mode comme interface BIOS par défaut.

2.7.7 CSM (Compatibility Support Module)

Cette option permet de contrôler les paramètres de démarrage CSM.

Launch CSM (Exécuter CSM) [Auto]

[Auto] Le système détecte automatiquement les périphériques de démarrage ainsi que les périphériques additionnels.

[Enabled] Permet au module CSM de prendre en charge les périphériques sans pilotes UEFI ou le mode UEFI Windows®.

[Disabled] Désactive cette fonctionnalité pour une prise en charge complète de Windows® Security Update et Security Boot.



Les quatre éléments suivants n'apparaissent que si l'option **Launch CSM** est réglée sur **[Enabled]**.

Boot Device Control [UEFI and Legacy OpROM]

Configuration option: [UEFI and Legacy OpROM] [Legacy OpROM only] [UEFI only]

Boot from Network Devices [Legacy OpRom first]

Configuration option: [Legacy OpROM first] [UEFI driver first] [Ignore]

Boot from Storage Devices [Legacy OpRom first]

Configuration option: [Both, Legacy OpROM first] [Both, UEFI first] [Legacy OpROM first] [UEFI driver first] [Ignore]

Boot from PCIe/PCI Expansion Devices [Legacy OpRom first]

Configuration option: [Legacy OpROM first] [UEFI driver first]

2.7.8 Security Boot (Démarrage sécurisé)

Permet de configurer les paramètres Windows® Secure Boot et de gérer ses clés pour protéger le système contre les accès non autorisés et les logiciels malveillants lors de l'exécution du POST.

OS Type (Type de système d'exploitation) [Windows UEFI mode]

Permet de sélectionner le type de système d'exploitation installé.

- | | |
|---------------------|--|
| [Windows UEFI mode] | Exécute Microsoft® Secure Boot. Ne sélectionner cette option qu'en mode Windows® UEFI ou autre système d'exploitation compatible avec Microsoft® Secure Boot. |
| [Other OS] | Fonctionnalités optimales lors du démarrage en mode non-UEFI Windows®, sous Windows® Vista/XP ou autre système d'exploitation non compatible avec Microsoft® Secure Boot. Microsoft® Secure Boot ne prend en charge que le mode UEFI Windows®. |

Secure Boot Mode (Mode de démarrage sécurisé) [Standard]

Permet à Secure Boot de bloquer l'exécution des microprogrammes, systèmes d'exploitation ou pilotes UEFI non autorisés au démarrage.

- | | |
|------------|--|
| [Standard] | Chargement automatique des clés Secure Boot à partir de la base de données du BIOS. |
| [Custom] | Personnalisation des paramètres de Secure Boot et de charger les clés manuellement à partir de la base de données du BIOS. |



L'élément suivant n'apparaît que si l'option **OS Type** est réglée sur **[Windows UEFI Mode]**.

Key Management (Gestion des clés)

Cet élément n'apparaît que si l'option **Secure Boot Mode** est réglée sur [Custom], et permet de gérer les clés Secure Boot.

Manage the Secure Boot Keys (Gestion des clés Secure Boot) (PK, KEK, db, dbx)

Install Default Secure Boot keys

(Installer les clés Secure Boot par défaut)

Charge immédiatement les clés par défaut de Security Boot : PK (Platform key), KEK (Key-exchange Key), db (Signature database), et dbx (Revoked Signatures). L'état de la clé PK (Platform Key) bascule de l'état "Unloaded" (Non chargée) à l'état "Loaded" (Chargé). Les modifications apportées seront appliquées au prochain démarrage.



La clé KEK (Key-exchange Key) fait référence à la clé KEK de l'utilitaire Microsoft® Secure Boot.

Clear Secure Boot Keys (Effacer les clés de démarrage sécurisé)

Cet élément n'apparaît que si vous chargez les clés par défaut et permet à Secure Boot de supprimer toutes les clés de démarrage sécurisé.

PK Management (Gestion de clé PK)

La clé PK (Platform Key) verrouille et sécurise le microprogramme contre les modifications non autorisées. Le système vérifie cette clé avant d'initialiser le système d'exploitation.

Load PK from File (Charger une clé PK à partir d'un fichier)

Permet de charger une clé PK à partir d'un périphérique de stockage USB.

Copy PK to File (Copier une clé PK sur un fichier)

Permet de copier une clé PK à partir d'un périphérique de stockage USB.

Delete PK (Supprimer une clé PK)

Permet de supprimer une clé PK du système. Lorsque celle-ci est supprimée, toutes les autres clés Secure Boot du système seront automatiquement désactivées.



Le fichier PK doit être formaté de telle sorte à ce qu'il soit compatible avec l'architecture UEFI et doté d'une variable d'authentification temporelle.

KEK Management (Gestion de clé KEK)

La clé KEK (Key-exchange Key ou Key Enrollment Key) permet de gérer les bases de données "db" (Signature db) et "dbx" (Revoked Signature database).



La clé KEK (Key-exchange Key) fait référence à la clé KEK de l'utilitaire Microsoft® Secure Boot.

Load KEK from File (Charger une clé KEK à partir d'un fichier)

Permet de charger une clé PK à partir d'un périphérique de stockage USB.

Copy KEK to File (Copier une clé KEK sur un fichier)

Permet de copier une clé PK à partir d'un périphérique de stockage USB.

Append KEK from file (Ajouter une clé KEK à partir d'un fichier)

Permet de charger des clés KEK additionnelles à partir d'un périphérique de stockage USB.

Delete the KEK (Supprimer une clé KEK)

Permet de supprimer une clé KEK du système.]



Le fichier KEK doit être formaté de telle sorte à ce qu'il soit compatible avec l'architecture UEFI et doté d'une variable d'authentification temporelle.

db Management (Gestion de la base de données db)

La base de données “db” (Authorized Signature database) liste les signataires ou les images des applications UEFI; chargeurs de système d’exploitation, pilotes UEFI pouvant être chargés à partir d’un ordinateur.

Load db from File (Charger une base de données db à partir d’un fichier)

Permet de charger une base de données à partir d’un périphérique de stockage USB.

Copy db from file (Copier une base de données db sur un fichier)

Permet de copier une base données sur un périphérique de stockage USB.

Append db from file (Ajouter une base de données db à partir d’un fichier)

Permet de charger des bases de données additionnelles à partir d’un périphérique de stockage USB.

Delete the db (Supprimer une base de données db)

Permet de supprimer une base de données du système.



Le fichier doit être formaté de telle sorte à ce qu’il soit compatible avec l’architecture UEFI et doté d’une variable d’authentification temporelle.

dbx Management (Gestion de base de données dbx)

La base de données “dbx” (Revoked Signature database) liste les images non autorisées des éléments de la base de données n’étant plus admissibles et à ne pas charger.

Load dbx from File

(Charger une base de données dbx à partir d’un fichier)

Permet de charger une base de données à partir d’un périphérique de stockage USB.

Copy dbx from file (Copier une base de données dbx sur un fichier)

Permet de copier une base données dbx sur un périphérique de stockage USB.

Append dbx from file

(Ajouter une base de données dbx à partir d’un fichier)

Permet de charger des bases de données dbx additionnelles à partir d’un périphérique de stockage USB.

Delete the dbx (Supprimer une base de données dbx)

Permet de supprimer une base de données du système.



Le fichier doit être formaté de telle sorte à ce qu’il soit compatible avec l’architecture UEFI et doté d’une variable d’authentification temporelle.

2.7.9 Boot Option Priorities (Priorités de démarrage)

Ces éléments spécifient la priorité des périphériques de démarrage parmi les dispositifs disponibles. Le nombre d'éléments apparaissant à l'écran dépend du nombre de périphériques installés dans le système.

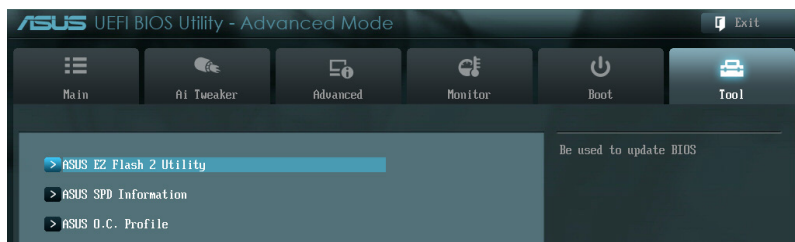
-
- Pour sélectionner le dispositif de démarrage lors de la mise sous tension du système, appuyez sur <F8> à l'apparition du logo ASUS.
 - Pour accéder à Windows® en mode sans échec, appuyez sur <F8> après le POST.
-

2.7.10 Boot Override (Substitution de démarrage)

Le nombre d'éléments apparaissant à l'écran dépend du nombre de périphériques installés dans le système. Cliquez sur un élément pour démarrer à partir du périphérique sélectionné.

2.8 Menu Tools (Outils)

Le menu **Tools** vous permet de configurer les options de fonctions spéciales.



2.8.1 ASUS EZ Flash 2 Utility

Permet d'activer la fonction ASUS EZ Flash 2. Lorsque vous appuyez sur <Entrée>, un message de confirmation apparaît. Sélectionnez **Yes** (Oui) ou **No** (Non), puis appuyez sur <Entrée> pour confirmer.



Pour plus de détails, consultez la section **2.1.2 ASUS EZ Flash 2**.

2.8.2 ASUS SPD Information (Informations de SPD)

DIMM Slot # (Slot DIMM #) [DIMM_A1]

Affiche les informations SPD (Serial Presence Detect) du module mémoire installé sur le slot sélectionné. Options de configuration : [DIMM_A1] [DIMM_B1]

2.8.3 ASUS O.C. Profile

Cet élément vous permet de sauvegarder ou de charger les paramètres du BIOS.



L'élément **Setup Profile Status** affiche **Not Installed** (Non défini) si aucun profil n'a été créé.

Label

Permet de définir le label du profil.

Save to Profile (Enregistrer le profil)

Permet de sauvegarder sous forme de fichier le profil de BIOS actuel sur la mémoire flash du BIOS. Sélectionnez le chiffre à attribuer au profil à sauvegarder, appuyez sur <Entrée>, puis sélectionnez **Yes** (Oui).

Load from Profile (Charger un profil)

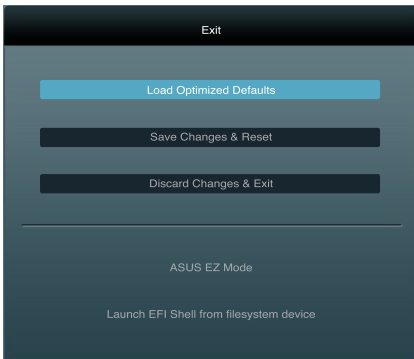
Permet de charger un profil contenant des paramètres de BIOS spécifiques et sauvegardés dans la mémoire flash du BIOS. Entrez le numéro du profil à charger, appuyez sur <Entrée>, puis sélectionnez **Yes** (Oui).



-
- NE PAS éteindre ni redémarrer le système lors de la mise à jour du BIOS ! Vous provoqueriez une défaillance de démarrage !
 - Il est recommandé de mettre à jour le BIOS avec les configurations mémoire/CPU et la version de BIOS identiques.
-

2.9 Menu Exit (Sortie)

Le menu **Exit** vous permet de charger les valeurs optimales ou par défaut des éléments du BIOS, ainsi que d'enregistrer ou d'annuler les modifications apportées au BIOS. Vous pouvez également accéder à l'interface **EZ Mode** à partir de ce menu.



Load Optimized Defaults (Charger les paramètres optimisés par défaut)

Cette option vous permet de charger les valeurs par défaut de chaque paramètre des menus du BIOS. Lorsque vous choisissez cette option ou lorsque vous appuyez sur <F5>, une fenêtre de confirmation apparaît. Sélectionnez **Yes** (Oui) pour charger les valeurs par défaut.

Save Changes & Reset (Enregistrer les modifications et redémarrer)

Une fois vos modifications terminées, choisissez cette option pour vous assurer que les valeurs choisies seront enregistrées. Lorsque vous choisissez cette option ou lorsque vous appuyez sur <F10>, une fenêtre de confirmation apparaît. Choisissez **Yes** (Oui) pour enregistrer les modifications et quitter le BIOS.

Discard Changes & Exit (Annuler et quitter)

Choisissez cette option si vous ne voulez pas enregistrer les modifications apportées au BIOS. Lorsque vous choisissez cette option ou lorsque vous appuyez sur <Echap>, une fenêtre de confirmation apparaît. Choisissez **Yes** (Oui) pour quitter sans enregistrer les modifications apportées au BIOS.

ASUS EZ Mode

Cette option permet d'accéder à l'interface EZ Mode.

Launch UEFI Shell from filesystem device (Lancer l'application UEFI Shell)

Cette option permet de tenter d'exécuter l'application UEFI Shell (shellx64.uefi) à partir de l'un des systèmes de fichiers disponibles.

Appendice

Notices

Rapport de la Commission Fédérale des Communications

Ce dispositif est conforme à l'alinéa 15 des règles établies par la FCC. L'opération est sujette aux 2 conditions suivantes:

- Ce dispositif ne peut causer d'interférence nuisible, et
- Ce dispositif se doit d'accepter toute interférence reçue, incluant toute interférence pouvant causer des résultats indésirables.

Cet équipement a été testé et s'est avéré être conforme aux limites établies pour un dispositif numérique de classe B, conformément à l'alinéa 15 des règles de la FCC. Ces limites sont conçues pour assurer une protection raisonnable contre l'interférence nuisible à une installation réseau. Cet équipement génère, utilise et peut irradier de l'énergie à fréquence radio et, si non installé et utilisé selon les instructions du fabricant, peut causer une interférence nocive aux communications radio. Cependant, il n'est pas exclu qu'une interférence se produise lors d'une installation particulière. Si cet équipement cause une interférence nuisible au signal radio ou télévisé, ce qui peut-être déterminé par l'arrêt puis le réamorçage de celui-ci, l'utilisateur est encouragé à essayer de corriger l'interférence en s'aidant d'une ou plusieurs des mesures suivantes:

- Réorientez ou remplacez l'antenne de réception.
- Augmentez l'espace de séparation entre l'équipement et le récepteur.
- Reliez l'équipement à une sortie sur un circuit différent de celui auquel le récepteur est relié.
- Consultez le revendeur ou un technicien expérimenté radio/TV pour de l'aide.



L'utilisation de câbles protégés pour le raccordement du moniteur à la carte de graphique est exigée pour assurer la conformité aux règlements de la FCC. Les changements ou les modifications apportés à cette unité n'étant pas expressément approuvés par la partie responsable de la conformité pourraient annuler l'autorité de l'utilisateur à manipuler cet équipement.

Déclaration de conformité d'Industrie Canada

Cet appareil numérique de la Classe B est conforme à la norme NMB-003 du Canada. Cet appareil numérique de la Classe B respecte toutes les exigences du Règlement sur le matériel brouilleur du Canada.

Cet appareil est conforme aux normes CNR exemptes de licence d'Industrie Canada. Le fonctionnement est soumis aux deux conditions suivantes :

- (1) cet appareil ne doit pas provoquer d'interférences et
- (2) cet appareil doit accepter toute interférence, y compris celles susceptibles de provoquer un fonctionnement non souhaité de l'appareil.

Rapport du Département Canadien des Communications

Cet appareil numérique ne dépasse pas les limites de classe B en terme d'émissions de nuisances sonore, par radio, par des appareils numériques, et ce conformément aux réglementations d'interférence par radio établies par le département canadien des communications.

(Cet appareil numérique de la classe B est conforme à la norme ICES-003 du Canada.)

Conformité aux directives de l'organisme VCCI (Japon)

Déclaration de classe B VCCI

情報処理装置等電波障害自主規制について

この装置は、情報処理装置等電波障害自主規制協議会（VCCI）の基準に基づくクラスB情報技術装置です。この装置は家庭環境で使用されることを目的としていますが、この装置がラジオやテレビジョン受信機に近接して使用されると、受信障害を引き起こすことがあります。

取扱説明書に従って正しい取り扱いをして下さい。

Avertissement de l'organisme KC (Corée du Sud)

B급 기기 (가정용 방송통신기자재)

이 기기는 가정용(B급) 전자파적합기기로서 주로 가정에서 사용하는 것을 목적으로 하며, 모든 지역에서 사용할 수 있습니다.

*당해 무선설비는 전화통신 가능성이 있으므로 인명안전과 관련된 서비스는 할 수 없습니다.

REACH

En accord avec le cadre réglementaire REACH (Enregistrement, Evaluation, Autorisation et Restrictions des produits chimiques), nous publions la liste des substances chimiques contenues dans nos produits sur le site ASUS REACH : <http://csr.asus.com/english/REACH.htm>.



NE PAS mettre ce produit au rebut avec les déchets municipaux. Ce produit a été conçu pour permettre une réutilisation et un recyclage appropriés des pièces. Le symbole représentant une benne barrée indique que le produit (équipement électrique, électronique et ou contenant une batterie au mercure) ne doit pas être mis au rebut avec les déchets municipaux. Consultez les réglementations locales pour la mise au rebut des produits électroniques.



NE PAS mettre la batterie au rebut avec les déchets municipaux. Le symbole représentant une benne barrée indique que la batterie ne doit pas être mise au rebut avec les déchets municipaux.

Services de reprise et de recyclage d'ASUS

Les programmes de recyclage et de reprise d'ASUS découlent de nos exigences en terme de standards élevés de respect de l'environnement. Nous souhaitons apporter à nos clients permettant de recycler de manière responsable nos produits, batteries et autres composants ainsi que nos emballages. Veuillez consulter le site <http://csr.asus.com/english/Takeback.htm> pour plus de détails sur les conditions de recyclage en vigueur dans votre pays.

Notices relatives aux équipements à radiofréquences

Conformité aux directives de la Communauté européenne

Cet équipement est conforme à la Recommandation du Conseil 1999/519/EC, du 12 juillet 1999 relative à la limitation de l'exposition du public aux champs électromagnétiques (0–300 GHz). Cet appareil est conforme à la Directive R&TTE.

Utilisation de module radio sans fil

Cet appareil est restreint à une utilisation intérieure lors d'un fonctionnement dans la plage de fréquence de 5.15 à 5.25 GHz.

Exposition aux radiofréquences

La puissance d'émission radio de la technologie Wi-Fi est inférieure aux limites d'exposition aux ondes radio définies par la FCC. Il est néanmoins recommandé d'utiliser cet équipement sans fil de façon à réduire autant que possible les contacts avec une personne lors d'une utilisation normale.

Conformité aux directives de la FCC du module sans fil Bluetooth

L'antenne utilisée par cet émetteur ne doit pas être colocalisée ou opérée conjointement avec d'autres antennes ou émetteurs.

Déclaration d'Industrie Canada relative aux modules sans fil Bluetooth

Cet appareil numérique de la Class B respecte toutes les exigences du Règlement sur le matériel brouilleur du Canada.

Déclaration du bureau BSMI (Taiwan) relative aux appareils sans fil

無線設備的警告聲明

經型式認證合格之低功率射頻電機，非經許可，公司、商號或使用者均不得擅自變更射頻、加大功率或變更原設計之特性及功能。低功率射頻電機之使用不得影響飛航安全及干擾合法通信；經發現有干擾現象時，應立即停用，並改善至無干擾時方得繼續使用。前項合法通信指依電信法規定作業之無線通信。低功率射頻電機須忍受合法通信或工業、科學及醫療用電波輻射性電機設備之干擾。

於 5.25GHz 至 5.35GHz 區域內操作之
無線設備的警告聲明

工作頻率 5.250 ~ 5.350GHz 該頻段限於室內使用。

Déclaration du Japon en matière d'équipements à radiofréquences

この製品は、周波数帯域5.15～5.35GHzで動作しているときは、屋内においてのみ使用可能です。

Déclaration de l'organisme KC (Corée du Sud) relative aux équipements à radiofréquences

대한민국 규정 및 준수

방통위 고시에 따른 고지사항

해당 무선설비는 운용 중 전파혼신 가능성이 있음,

이 기기는 인명안전과 관련된 서비스에 사용할 수 없습니다.

Contacter ASUS

ASUSTeK COMPUTER INC.

Adresse	15 Li-Te Road, Peitou, Taipei, Taiwan 11259
Téléphone	+886-2-2894-3447
Fax	+886-2-2890-7798
E-mail	info@asus.com.tw
Web	www.asus.com.tw

Support technique

Téléphone	+86-21-38429911
Web	support.asus.com

ASUS COMPUTER INTERNATIONAL (Amérique)

Adresse	800 Corporate Way, Fremont, CA 94539, USA
Téléphone	+1-812-282-3777
Fax	+1-510-608-4555
Web	usa.asus.com

Support technique

Téléphone	+1-812-282-2787
Fax	+1-812-284-0883
Web	support.asus.com

ASUS France SARL

Adresse	10, Allée de Bienvenue, 93160 Noisy Le Grand, France
Téléphone	+33 (0) 1 49 32 96 50
Web	www.france.asus.com

Support technique

Téléphone	+33 (0) 8 21 23 27 87
Fax	+33 (0) 1 49 32 96 99
Web	support.asus.com

DECLARATION OF CONFORMITY

Per FCC Part 2, Section 2.1077(a)



Responsible Party Name: **Asus Computer International**

Address: **800 Corporate Way, Fremont, CA 94539.**

Phone/Fax No: **(510)739-3777/(510)608-4555**

hereby declares that the product

Product Name : Motherboard

Model Number : H61M-F

Conforms to the following specifications:

- FCC Part 15, Subpart B, Unintentional Radiators

Supplementary Information:

This device complies with part 15 of the FCC Rules. Operation is subject to the following two conditions: (1) This device may not cause harmful interference, and (2) this device must accept any interference received, including interference that may cause undesired operation.

Representative Person's Name : Steve Chang / President

Signature :

Date : Nov. 06, 2013

Ver. 120801

EC Declaration of Conformity



We, the undersigned,

Manufacturer: ASUS/ASUS COMPUTER INC.
Address: 4F, NO. 150, LITE RD., PEITOU, TAIPEI 112, TAIWAN
Country: TAIWAN
Authorized Representative In Europe:
Address: HARKORT STR. 21-23, 40880 RATINGEN
Country: GERMANY

declare the following apparatus:

Product name : **Motherboard**
Model name : **H61M-F**

conform with the essential requirements of the following directives:

- 2004/108/EC EMC Directive**
 - EN 55022:2007/A2:2010
 - EN 61000-3-2:2006+A2:2009
 - EN 55013:2001+A1:2005+A2:2006
- 1999/5/EC LVD Directive**
 - EN 300 328 V1.7 (2006-10-09)
 - EN 300 410 V1.4 (2006-09-08)
 - EN 300 442 V1.4 (2010-08-05)
 - EN 301 511 V8.0 (2003-03-03)
 - EN 301 519 V1.1 (2006-09-05)
 - EN 301 906 V2 V5.2 (2011-01-07)
 - EN 301 883 V1.6 (2011-11-01)
 - EN 302 524 V1.1 (2009-01-11) (60959-01)
 - EN 50660:2001
 - EN 62479:2010
 - EN 62311:2008
- 2006/95/EC LVD Directive**
 - EN 60950-1 A12:2011
- 2009/125/EC EPC Directive**
 - Regulation (EC) No. 1275/2009
 - Regulation (EC) No. 642/2009
- 2011/65/EU RoHS Directive**
 - CE marking

- EN 55022:2007/A2:2010
- EN 61000-3-2:2006
- EN 55020:2007+A1:2011
- EN 301 488-1 V1.9 (2011-09-08)
- EN 301 489-1 V1.4 (2009-09-08)
- EN 301 489-4 V1.4 (2009-09-08)
- EN 301 489-7 V1.3 (2005-11-01)
- EN 301 489-8 V1.3 (2005-11-01)
- EN 301 489-17 V2.2.1 (2012-09-08)
- EN 301 489-24 V1.5 (2010-09-08)
- EN 302 328-2 V1.2 (2007-09-08)
- EN 302 329-1 V1.1 (2006-07-11)
- EN 301 357-2 V1.4 (2006-07-11)
- EN 302 291-1 V1.1 (2006-07-11)
- EN 302 291-2 V1.1 (2006-07-11)

- 2006/95/EC LVD Directive**
 - EN 60950-1 A12:2011
- 2009/125/EC EPC Directive**
 - Regulation (EC) No. 1275/2009
 - Regulation (EC) No. 642/2009
- 2011/65/EU RoHS Directive**
 - CE marking



(EC conformity marking)

Position : **CEO**
Name : **Jerry Shen**

Declaration Date: **06/11/2013**
Year to begin affixing CE marking: **2013**

Signature : _____

Ver. 120816