

P8H77-M

ASUS®

Carte mère

F7097

Première édition

Mars 2012

Copyright © 2012 ASUSTeK COMPUTER INC. Tous droits réservés.

Aucun extrait de ce manuel, incluant les produits et logiciels qui y sont décrits, ne peut être reproduit, transmis, transcrit, stocké dans un système de restitution, ou traduit dans quelque langue que ce soit sous quelque forme ou quelque moyen que ce soit, à l'exception de la documentation conservée par l'acheteur dans un but de sauvegarde, sans la permission écrite expresse de ASUSTeK COMPUTER INC. ("ASUS").

La garantie sur le produit ou le service ne sera pas prolongée si (1) le produit est réparé, modifié ou altéré, à moins que cette réparation, modification ou altération ne soit autorisée par écrit par ASUS; ou (2) si le numéro de série du produit est dégradé ou manquant.

ASUS FOURNIT CE MANUEL "TEL QUE" SANS GARANTIE D'AUCUNE SORTE, QU'ELLE SOIT EXPRESSE OU IMPLICITE, COMPRENANT MAIS SANS Y ETRE LIMITE LES GARANTIES OU CONDITIONS DE COMMERCIALISATION OU D'APTITUDE POUR UN USAGE PARTICULIER. EN AUCUN CAS ASUS, SES DIRECTEURS, CADRES, EMPLOYES OU AGENTS NE POURRONT ETRE TENUS POUR RESPONSABLES POUR TOUT DOMMAGE INDIRECT, SPECIAL, SECONDAIRE OU CONSECUTIF (INCLUANT LES DOMMAGES POUR PERTE DE PROFIT, PERTE DE COMMERCE, PERTE D'UTILISATION DE DONNEES, INTERRUPTION DE COMMERCE ET EVENEMENTS SEMBLABLES), MEME SI ASUS A ETE INFORME DE LA POSSIBILITE DE TELS DOMMAGES PROVENANT DE TOUT DEFAUT OU ERREUR DANS CE MANUEL OU DU PRODUIT.

LES SPECIFICATIONS ET INFORMATIONS CONTENUES DANS CE MANUEL SONT FOURNIES A TITRE INFORMATIF SEULEMENT, ET SONT SUJETTES A CHANGEMENT A TOUT MOMENT SANS AVERTISSEMENT ET NE DOIVENT PAS ETRE INTERPRETEES COMME UN ENGAGEMENT DE LA PART D'ASUS. ASUS N'ASSUME AUCUNE RESPONSABILITE POUR TOUTE ERREUR OU INEXACTITUDE QUI POURRAIT APPARAITRE DANS CE MANUEL, INCLUANT LES PRODUITS ET LOGICIELS QUI Y SONT DECRITS.

Les produits et noms de sociétés qui apparaissent dans ce manuel ne sont utilisés que dans un but d'identification ou d'explication dans l'intérêt du propriétaire, sans intention de contrefaçon.

Offer to Provide Source Code of Certain Software

This product contains copyrighted software that is licensed under the General Public License ("GPL") and under the Lesser General Public License Version ("LGPL"). The GPL and LGPL licensed code in this product is distributed without any warranty. Copies of these licenses are included in this product.

You may obtain the complete corresponding source code (as defined in the GPL) for the GPL Software, and/or the complete corresponding source code of the LGPL Software (with the complete machine-readable "work that uses the Library") for a period of three years after our last shipment of the product including the GPL Software and/or LGPL Software, which will be no earlier than December 1, 2011, either (1) for free by downloading it from <http://support.asus.com/download>;

or

(2) for the cost of reproduction and shipment, which is dependent on the preferred carrier and the location where you want to have it shipped to, by sending a request to:

ASUSTeK Computer Inc.
Legal Compliance Dept.
15 Li Te Rd.,
Beitou, Taipei 112
Taiwan

In your request please provide the name, model number and version, as stated in the About Box of the product for which you wish to obtain the corresponding source code and your contact details so that we can coordinate the terms and cost of shipment with you.

The source code will be distributed WITHOUT ANY WARRANTY and licensed under the same license as the corresponding binary/object code.

This offer is valid to anyone in receipt of this information.

ASUSTeK is eager to duly provide complete source code as required under various Free Open Source Software licenses. If however you encounter any problems in obtaining the full corresponding source code we would be much obliged if you give us a notification to the email address gpl@asus.com, stating the product and describing the problem (please do NOT send large attachments such as source code archives etc to this email address).

Table des matières

Informations sur la sécurité.....	vi
À propos de ce manuel	vi
Résumé des spécifications de la P8H77-M	viii

Chapitre 1 : Introduction au produit

1.1	Bienvenue !.....	1-1
1.2	Contenu de la boîte.....	1-1
1.3	Fonctions spéciales.....	1-2
1.3.1	Points forts du produit	1-2
1.3.2	DIGI+ VRM.....	1-3
1.3.3	Fonctionnalités exclusives	1-4
1.3.4	Solutions thermiques silencieuses.....	1-5
1.3.5	ASUS EZ DIY.....	1-5
1.3.6	Autres fonctionnalités spéciales.....	1-6
1.4	Avant de commencer	1-7
1.5	Vue générale de la carte mère	1-8
1.5.1	Orientation de montage	1-8
1.5.2	Pas de vis	1-8
1.5.3	Diagramme de la carte mère	1-9
1.5.4	Contenu du diagramme	1-9
1.6	Central Processing Unit (CPU)	1-10
1.6.1	Installation du processeur.....	1-11
1.6.2	Installer le dissipateur et le ventilateur du CPU	1-13
1.7	Mémoire système.....	1-15
1.7.1	Vue générale.....	1-15
1.7.2	Installation d'un module mémoire	1-16
1.7.3	Configurations mémoire.....	1-17
1.8	Slots d'extension	1-27
1.8.1	Installer une carte d'extension	1-27
1.8.2	Configurer une carte d'extension	1-27
1.8.3	Slot PCI.....	1-27
1.8.4	Slot PCI Express x1	1-27
1.8.5	Slots PCI Express 2.0 x16	1-27
1.8.6	Slot PCI Express 3.0 x16	1-28
1.8.7	Assignation des IRQ	1-28
1.9	Jumper	1-29
1.10	Connecteurs	1-30

Table des matières

1.10.1	Connecteurs arrières	1-30
1.10.2	Connecteurs internes.....	1-31
1.11	Interrupteur embarqué.....	1-40
1.12	LED embarquées.....	1-41
1.13	Support logiciel.....	1-42
1.13.1	Installer un système d'exploitation	1-42
1.13.2	Informations sur le DVD de support.....	1-42
1.13.3	Lancer le DVD de support.....	1-42
1.14	Introduction aux technologies pour processeurs de bureau Intel® 2012.....	1-43

Chapitre 2 : Le BIOS

2.1	Gérer et mettre à jour votre BIOS.....	2-1
2.1.1	Utilitaire ASUS Update	2-1
2.1.2	ASUS EZ Flash 2.....	2-2
2.1.3	Utilitaire ASUS CrashFree BIOS 3.....	2-3
2.1.4	ASUS BIOS Updater.....	2-4
2.2	Programme de configuration du BIOS.....	2-6
2.3	Menu Main (Principal).....	2-10
2.3.1	System Language (Langue du système)	2-10
2.3.2	System Date (Date du système)	2-10
2.3.3	System Time (Heure du système).....	2-10
2.3.4	Security (Sécurité)	2-10
2.4	Menu Ai Tweaker	2-12
2.4.1	Ai Overclock Tuner [Auto]	2-12
2.4.2	Memory Frequency (Fréquence mémoire)	2-13
2.4.3	EPU Power Saving Mode (Mode d'économies d'énergie EPU)	2-13
2.4.4	GPU Boost [OK].....	2-13
2.4.5	DRAM Timing Control (Contrôle du minutage mémoire).....	2-13
2.4.6	CPU Power Management (Gestion d'alimentation du CPU)	2-13
2.4.7	DIGI+ VRM.....	2-14
2.4.8	CPU Voltage (Voltage du CPU)	2-15
2.4.9	DRAM Voltage (Voltage DRAM)	2-16
2.4.10	VCCSA Voltage (Voltage VCCSA)	2-16
2.4.11	PCH Voltage (Voltage PCH)	2-16
2.4.12	CPU PLL Voltage (Voltage PLL du CPU).....	2-16

Table des matières

2.5	Menu Advanced (Avancé)	2-17
2.5.1	CPU Configuration (Configuration du CPU).....	2-17
2.5.2	PCH Configuration	2-19
2.5.3	SATA Configuration (Configuration SATA)	2-19
2.5.4	System Agent Configuration (Configuration d'agent système)	2-20
2.5.5	USB Configuration (Configuration USB)	2-20
2.5.6	Onboard Devices Configuration (Configuration des périphériques embarqués).....	2-21
2.5.7	APM (Gestion d'alimentation avancée).....	2-22
2.5.8	Network Stack (Pile réseau)	2-23
2.6	Menu Monitor (Surveillance)	2-24
2.6.1	CPU Temperature / MB Temperature (Température du CPU et de la carte mère).....	2-24
2.6.2	CPU / Chassis Speed (Vitesse de rotation des ventilateurs CPU / châssis)	2-24
2.6.3	CPU Voltage, 3.3V Voltage, 5V Voltage, 12V Voltage (Voltage 3.3V/5V/12V du CPU).....	2-24
2.6.4	CPU Q-Fan Control (Contrôle Q-Fan du CPU).....	2-25
2.6.5	Chassis Fan Speed Low Limit (Seuil de rotation minimum du ventilateur de châssis) .	2-25
2.6.6	Anti Surge Support (Support Anti Surge)	2-25
2.7	Menu Boot (Démarrage)	2-26
2.7.1	Bootup NumLock State (État du verrou numérique)	2-26
2.7.2	Full Screen Logo (Logo plein écran).....	2-26
2.7.3	Wait For 'F1' If Error (Attendre pression de F1 si erreur)	2-26
2.7.4	Option ROM Messages (Messages de la ROM d'option)	2-27
2.7.5	Setup Mode (Interface par défaut)	2-27
2.7.6	UEFI/Legacy Boot (Démarrage hérité/UEFI)	2-27
2.7.7	PCI ROM Priority (Priorité de ROM PCI)	2-27
2.7.8	Boot Option Priorities (Priorités de démarrage).....	2-27
2.7.9	Boot Override (Substitution de démarrage)	2-27
2.8	Menu Tools (Outils)	2-28
2.8.1	ASUS EZ Flash 2.....	2-28
2.8.2	ASUS O.C. Profile.....	2-28
2.8.3	ASUS DRAM SPD Information (Informations de SPD) .	2-28
2.9	Menu Exit (Sortie)	2-29

Informations sur la sécurité

Sécurité électrique

- Pour éviter tout risque de choc électrique, débranchez le câble d'alimentation de la prise de courant avant de toucher au système.
- Lorsque vous ajoutez ou enlevez des composants, vérifiez que les câbles d'alimentation sont débranchés avant de relier les câbles de signal. Si possible, déconnectez tous les câbles d'alimentation du système avant d'ajouter un périphérique.
- Avant de connecter ou de déconnecter les câbles de signal de la carte mère, vérifiez que tous les câbles d'alimentation sont bien débranchés.
- Demandez l'assistance d'un professionnel avant d'utiliser un adaptateur ou une rallonge. Ces appareils risquent d'interrompre le circuit de terre.
- Vérifiez que votre alimentation délivre la tension électrique adaptée à votre pays. Si vous n'en êtes pas certain, contactez votre fournisseur électrique local.
- Si l'alimentation est cassée, n'essayez pas de la réparer vous-même. Contactez votre revendeur.

Sécurité en opération

- Avant d'installer la carte mère et d'y ajouter des périphériques, prenez le temps de bien lire tous les manuels livrés dans la boîte.
- Avant d'utiliser le produit, vérifiez que tous les câbles sont bien branchés et que les câbles d'alimentation ne sont pas endommagés. Si vous relevez le moindre dommage, contactez votre revendeur immédiatement.
- Pour éviter les court-circuits, gardez les clips, les vis et les agrafes loin des connecteurs, des slots, des sockets et de la circuiterie.
- Evitez la poussière, l'humidité et les températures extrêmes. Ne placez pas le produit dans une zone susceptible de devenir humide.
- Placez le produit sur une surface stable.
- Si vous avez des problèmes techniques avec votre produit contactez un technicien qualifié ou appelez votre revendeur.

À propos de ce manuel

Ce guide de l'utilisateur contient les informations dont vous aurez besoin pour installer et configurer la carte mère.

Comment ce manuel est organisé

Ce manuel contient les parties suivantes :

- **Chapitre 1 : Introduction au produit**
Ce chapitre décrit les fonctions de la carte mère et les technologies qu'elle supporte.
- **Chapitre 2 : Le BIOS**
Ce chapitre explique comment changer les paramètres système via les menus du BIOS. Une description des paramètres du BIOS est aussi fournie.

Conventions utilisées dans ce guide

Pour être sûr que vous effectuez certaines tâches correctement, veuillez prendre notes des symboles suivants.



DANGER/AVERTISSEMENT : Ces informations vous permettront d'éviter de vous blesser lors de la réalisation d'une tâche.



ATTENTION : Ces informations vous permettront d'éviter d'endommager les composants lors de la réalisation d'une tâche.



IMPORTANT : Instructions que vous DEVEZ suivre pour mener à bien une tâche.



NOTE : Trucs et informations additionnelles pour vous aider à mener une tâche à bien.

Où trouver plus d'informations ?

Reportez-vous aux sources suivantes pour plus d'informations sur les produits.

1. Site web ASUS

Le site web ASUS offre des informations à jour sur le matériel ASUS et sur les logiciels afférents. Reportez-vous aux informations de contact ASUS.

2. Documentation optionnelle

Le contenu livré avec votre produit peut inclure de la documentation optionnelle telle que des coupons de garantie, qui peuvent avoir été ajoutés par votre revendeur. Ces documents ne font pas partie du contenu standard.

Typographie

Texte en gras

Indique un menu ou un élément à sélectionner.

Italique

Met l'accent sur une phrase ou un mot.

<touche>

Une touche entourée par les symboles < et > inférieurs indique une touche à presser

Exemple: <Entrée> signifie que vous devez presser la touche Entrée

<touche1>+<touche2>

Si vous devez presser deux touches ou plus en même temps, le nom des touches est lié par un signe +. Exemple: <Ctrl+Alt+D>

Résumé des spécifications de la P8H77-M

CPU	<p>Socket LGA1155 pour processeurs Intel® Core™ i7 / Core™ i5 / Core™ i3 / Pentium® / Celeron® de seconde et troisième génération</p> <p>Compatible avec les processeurs de 32nm / 22nm</p> <p>Supporte la technologie Intel® Turbo Boost 2.0</p> <p>* La prise en charge de la technologie Intel® Turbo Boost 2.0 varie en fonction des modèles de CPU</p> <p>** Visitez www.asus.com pour la liste des CPU Intel supportés</p>
Chipset	Intel® H77 Express Chipset
Mémoire	<p>4 x slots DIMM, max. 32 Go*, DDR3 2200** (O.C) / 2133 (O.C) / 2000 (O.C) / 1866 (O.C.) / 1600 / 1333 / 1066 MHz, non-ECC et non tamponnée</p> <p>Architecture mémoire Dual-Channel (bi-canal)</p> <p>Support Intel® Extreme Memory Profile (XMP)</p> <p>* Selon les spécifications d'Intel®, la capacité mémoire maximum de 32Go peut être atteinte avec des modules mémoire de 8Go ou plus. ASUS mettra à jour la liste des modules mémoire compatibles avec cette carte mère dès la mise sur le marché de ce type de mémoire.</p> <p>** En raison de certaines limitations du CPU, les modules mémoire DDR3 cadencés à 2133/1866 MHz fonctionneront par défaut à une fréquence de 2000/1800 MHz.</p> <p>*** Les modules mémoire cadencés à 1600MHz et plus ne sont pris en charge que par la troisième génération de processeurs Intel®.</p> <p>**** Consultez le chapitre 2 pour la liste des modules mémoire compatibles avec cette carte mère.</p>
Slots d'extension	<p>1 x slot PCI Express 3.0*/2.0 x 16 [bleu] (en mode x16)</p> <p>1 x slot PCI Express 2.0 x16 [noir] (en mode x4, compatible avec les cartes PCIe x1 et x4)</p> <p>1 x slot PCI Express 2.0 x 1</p> <p>1 x slot PCI</p> <p>* L'interface PCIe 3.0 n'est compatible qu'avec les processeurs Intel® Core™ de troisième génération.</p>
Sorties vidéo	<p>Puce graphique Intel® HD dédiée</p> <p>Prise en charge du multi-affichage via les ports HDMI, DVI et RGB.</p> <p>Support HDMI avec résolution max. de 1920 x 1200 @60Hz</p> <p>Support DVI avec résolution max. de 1920 x 1200 @60Hz</p> <p>Support RGB avec résolution max. de 2048 x 1536 @75Hz</p> <p>Compatible Intel® InTru™ 3D/Quick Sync Video/Clear Video HD Technology/Insider™</p> <p>Mémoire vidéo partagée maximum de 1696Mo</p>
Technologie multi-GPU	<p>Compatible avec les technologies :</p> <p>AMD® Quad-GPU CrossFireX™</p> <p>Supporte la technologie LucidLogix® Virtu™ MVP*</p> <p>* LucidLogix® Virtu™ MVP n'est compatible qu'avec Windows® 7.</p>

(continue à la page suivante)

Résumé des spécifications de la P8H77-M

Stockage	<p>Intel® H77 Express Chipset :</p> <ul style="list-style-type: none"> - 2 x connecteurs SATA 6.0 Gb/s (gris) - RAID 0, 1, 10 et 5 - 4 x connecteurs SATA 3.0 Gb/s (bleus) - RAID 0, 1, 10 et 5 - Technologies Intel® Smart Response, Intel® Rapid Start et Intel® Smart Connect* <p>* Pour les processeurs Intel® Core™ sous Windows® 7.</p>
Réseau	<p>Contrôleur réseau Gigabit Realtek® 8111F</p>
Audio	<p>CODEC High Definition Audio Realtek® ALC887 8 canaux*</p> <ul style="list-style-type: none"> - Supporte la détection et la réaffectation (en façade uniquement) <ul style="list-style-type: none"> des jacks audio et la multi-diffusion des flux audio - Ports de sortie S/PDIF optique sur le panneau d'E/S <p>* Utilisez un châssis doté d'un module audio HD en façade pour la prise en charge d'une configuration 8 canaux.</p>
USB	<p>Intel® H77 Express Chipset supportant le standard UASP*</p> <ul style="list-style-type: none"> - 2 x ports USB 3.0 sur le panneau arrière (bleus) - 2 x ports USB 3.0 à mi-carte (bleus) pour la prise en charge de ports USB 3.0 en façade de châssis <p>Intel® H77 Express Chipset</p> <ul style="list-style-type: none"> - 10 x ports USB 2.0 (6 ports à mi-carte + 4 ports sur le panneau d'E/S) <p>* En raison de certaines limitations du chipset Intel®, les ports USB 3.0 gérés par ce chipset ne sont pris en charge que sous Windows® 7 ou version ultérieure. Le standard UASP n'est compatible qu'avec Windows® 8.</p>
Fonctions d'overclocking	<p>Precision Tweaker 2 :</p> <ul style="list-style-type: none"> - vCore : voltage CPU ajustable par incréments de 0,005V - Bus vDRAM : contrôle du voltage mémoire en 191 étapes - vCCSA : contrôle du voltage de l'agent système en 191 étapes - vPCH : contrôle du voltage du chipset 191 étapes - iGPU : contrôle du voltage du GPU dédié en 127 étapes - vCPU PLL : contrôle du voltage CPU & PCH PLL en 1 étape
Connecteurs arrières	<p>1 x port combo souris + clavier PS/2 1 x port HDMI 1 x port DVI 1 x port RGB 2 x ports USB 3.0/2.0 4 x ports USB 2.0/1.1 1 x port réseau (RJ45) 1 x port de sortie S/PDIF (optique) 3 x prises audio</p>

(continue à la page suivante)

Résumé des spécifications de la P8H77-M

Fonctionnalités uniques

ASUS DIGI+ VRM

- Alimentation numérique pour le CPU et le GPU dédié
- Alimentation à 4+1+1 phases

ASUS Protect 3.0 Technology

- ASUS EPU
- Anti-Surge Protection
- Low EMI Solution
- Condensateurs de haute qualité

Fonctionnalités exclusives ASUS :

- Fonction Network iControl offrant la mise en priorité des programmes importants.
- USB 3.0 Boost optimisé pour le standard UASP USB 3.0
- Disk Unlocker prenant en charge les disques durs de 3To
- GPU Boost
- TurboV
- AI Suite II
- ASUS ESD
- MemOK!

Solutions thermiques silencieuses :

- Design sans ventilateur : solution à caloducs et MOSFET
- ASUS Fan Xpert

ASUS EZ DIY

- ASUS UEFI BIOS EZ Mode avec interface d'utilisation conviviale
- ASUS CrashFree BIOS 3
- ASUS EZ Flash 2
- ASUS MyLogo 2

Connecteurs internes

1 x connecteur USB 3.0/2.0 supportant 2 ports USB additionnels
3 x connecteurs USB 2.0/1.1 supportant 6 ports USB 2.0 additionnels
6 x connecteurs SATA : 2 x connecteurs SATA 6G (2 gris) + 4 x connecteur SATA 3G (bleus)
2 x connecteurs de ventilation : 1 x CPU (4 broches) / 1 x châssis (3 broches)
1 x connecteur pour port audio en façade (AAFP)
1 x en-tête de sortie SPDIF
1 x connecteur d'alimentation 24 broches EATX
1 x connecteur d'alimentation 8 broches EATX 12V
1 x connecteur COM
1 x connecteur LPT
1 x connecteur TPM
1 x jumper d'effacement de la mémoire CMOS
1 x bouton MemOK!
1 x connecteur système

Résumé des spécifications de la P8H77-M

BIOS	BIOS de 64Mo, BIOS UEFI AMI, PnP, DMI 2.0, WfM 2.0, SM BIOS 2.5, ACPI 2.0a, BIOS multilingue, ASUS EZ Flash 2, ASUS CrashFree BIOS 3, raccourci F3, Infos de SPD ASUS (Serial Presence Detect) et fonction de capture d'écran via touche F12
Gérabilité de réseau	WfM 2.0, DMI 2.0, WOL by PME, PXE
Accessoires	2 x câbles Serial ATA 6.0 Gb/s 1 x plaque d'E/S 1 x manuel d'utilisation 1 x DVD de support
DVD de support	Pilotes Utilitaires ASUS ASUS Update Logiciel anti-virus (version OEM)
Format	uATX : 24.5 cm x 24.5 cm

*Les spécifications sont sujettes à changements sans avis préalable.

Chapitre 1

Introduction au produit

1.1 Bienvenue !

Merci d'avoir acheté une carte mère ASUS® P8H77-M !

La carte mère offre les technologies les plus récentes associées à des fonctionnalités nouvelles qui en font un nouveau digne représentant de la qualité des cartes mères ASUS !

Avant d'installer la carte mère, vérifiez le contenu de la boîte grâce à la liste ci-dessous.

1.2 Contenu de la boîte

Vérifiez que la boîte de la carte mère contient bien les éléments suivants.

Carte mère	ASUS P8H77-M
Câbles	2 x câbles Serial ATA 6.0Gb/s
Accessoires	1 x plaque d'E/S
DVD	DVD de support pour carte mère ASUS
Documentation	Manuel d'utilisation



Si l'un des éléments ci-dessus était manquant ou endommagé, contactez votre revendeur.

1.3 Fonctions spéciales

1.3.1 Points forts du produit

Compatible avec les processeurs de seconde et troisième génération Intel® Core™ i7 / Core™ i5 / Core™ i3 / Pentium® / Celeron® au format LGA1155

Cette carte mère est compatible avec les derniers processeurs Intel® Core™ i7 / Core™ i5 / Core™ i3 / Pentium® / Celeron® au format LGA1155, intégrant un contrôleur mémoire et PCI Express pour permettre le support de 2 canaux (4 DIMM) de modules DDR3 et 16 voies PCI Express 2.0, pour offrir des performances de haute qualité. Ces processeurs offrent des performances graphiques de très haute qualité. En outre, ces processeurs Intel® de seconde/ troisième génération font parti des processeurs les plus éco-énergétiques au monde.

Chipset Intel® H77

Le chipset Intel® H77 Express est la puce la plus récente conçue pour supporter les CPU Intel® Core™ i7 / Core™ i5 / Core™ i3 / Pentium® / Celeron® de 2nde/3ème génération au format 1155. Elle offre de meilleures performances via l'utilisation de liens point-à-point série et offre une bande passante et une stabilité accrues. Ce chipset supporte également 4 ports USB 3.0 pour un transfert des données 10 fois plus rapide. Ce chipset supporte également les GPU dédiés pour permettre aux utilisateurs de profiter pleinement des dernières performances graphiques.

Support des modules mémoire DDR3 cadencés à 2200(O.C.)/2133(O.C.)/2000(O.C.)/1866(O.C.)/1600/1333/1066 MHz

Cette carte mère supporte des modules mémoires DDR3 possédant des taux de transfert de données de 2200(O.C.) / 2133(O.C.) / 2000(O.C.) / 1866(O.C.) / 1600 / 1333 / 1066 MHz fournissant la largeur de bande la plus élevée requise pour les derniers graphismes 3D, le multimédia et les applications Internet. L'architecture bi-canal DDR3 élargit la largeur de bande de votre mémoire, boostant ainsi les performances de votre système.

* En raison de certaines limitations des processeurs Intel, les modules mémoire DDR3 cadencés à 2133 et 1866 MHz fonctionneront par défaut à une fréquence de 2000/1800 MHz.

**Les modules mémoire cadencés à 1600MHz et plus ne sont pris en charge que par la troisième génération de processeurs Intel®.

PCI Express® 3.0

Le dernier standard PCI Express offre un encodage amélioré pour des performances doublées par rapport à la norme PCIe 2.0 actuelle. La bande passante totale d'un lien x16 peut par exemple atteindre 32GB/s, soit le double offert par le bus PCIe 2.0 avec 16GB/s (en mode x16). De plus, le bus PCIe 3.0 garantit des débits sans précédents, combinés à une transition simple et fluide offerte par la rétro-compatibilité avec les standards PCIe 1.0 et PCIe 2.0. Cette interface est non seulement un must pour les utilisateurs PC voués à l'amélioration et l'optimisation des performances graphiques de leur machine, mais aussi une technologie à la pointe et à l'épreuve du temps.

* La vitesse de bus PCIe 3.0 n'est disponible que pour les processeurs Intel® de 3ème génération.

Support de sortie S/PDIF

La technologie S/PDIF (SONY-PHILIPS Digital Interface) est à même de transformer votre ordinateur en un système audio haut de gamme doté d'une connectivité numérique idéale pour ressortir sur un système audio externe.

Prise en charge de contrôleur réseau Gigabit

La carte mère intègre un contrôleur réseau Gigabit. Celui-ci supporte une fonction de gestion ACPI pour offrir une solution de gestion de l'alimentation efficace pour les systèmes d'exploitation avancés.

CODEC High Definition Audio 8 canaux

Le CODEC High Definition Audio 8 canaux dédié offre une sortie audio de haut qualité (192KHz/24-bit), une fonction de détection des jacks audio ainsi qu'une technologie de multistreaming.

Solution de connectivité USB 3.0 complète

ASUS facilite l'accès USB 3.0 sur le panneau avant et arrière avec un total de 4 ports USB 3.0. Profitez de taux de transferts allant jusqu'à 4.8 Gb/s avec l'USB 3.0, le dernier standard de connectivité. La P8H77-M est la solution de connectivité à haut débit idéale.

Condensateurs en polymère conducteur de grande qualité

Cette carte mère utilise des condensateurs en polymère conducteur de haute qualité pour garantir une longue durée de vie et des capacités thermiques accrues.

1.3.2 DIGI+ VRM

Les nouveaux contrôles d'alimentation numériques destinés au CPU et à la mémoire DRAM offrent une combinaison parfaite pour traiter les requêtes des signaux d'alimentation numériques (SVID) envoyées par le CPU, avec des temps de réponse ultra-rapides pour offrir une alimentation extrêmement précise. En effet, une distribution de l'alimentation précise aide à réduire les pertes et garantit des tensions CPU Vcore plus stables. Grâce à un processeur graphique dédié sur la carte mère P8H77-M, DIGI+ VRM ajuste intelligemment le modulateur d'alimentation Vcore, les voltages du chipset graphique intégré et la modulation des fréquences afin de minimiser les pertes de courant via le réglage de certains éléments du BIOS UEFI et de son interface d'utilisation exclusive. Le design numérique de DIGI+ VRM offre une plus grande flexibilité et une précision parfaite afin d'assurer des performances optimales, une stabilité extrême et une efficacité électrique à toute épreuve.

ASUS EPU

Exploitez les ressources de la première puce d'économies d'énergie en temps réel via un simple interrupteur ou l'utilitaire AI Suite II. Optimisez la consommation électrique globale de votre système grâce à un procédé de détection automatique de la charge du CPU et d'ajustement de sa consommation en courant. Ce système réduit également les nuisances sonores émises par les ventilateurs et étend la durée de vie des composants.

1.3.3 Fonctionnalités exclusives

GPU Boost

GPU Boost améliore les performances graphique du GPU dédié. Son interface conviviale facilite la flexibilité du réglage des fréquences d'opération et fournit des mises à niveau stables du système quel que soit vos besoins.

USB 3.0 Boost

La technologie ASUS USB 3.0 Boost supporte le protocole UASP (USB Attached SCSI Protocol), le tout dernier standard USB 3.0. Avec USB 3.0 Boost, le débit d'un périphérique USB peut être accru de manière significative, soit jusqu'à 170%, pour une interface pouvant déjà atteindre des taux de transfert de données impressionnants. USB 3.0 Boost est accompagné d'un utilitaire logiciel conviviale permettant d'accélérer spontanément les débits des périphériques USB 3.0 grâce à une fonctionnalité de détection automatique des dispositifs connectés.

Network iControl

Par le biais d'un seul interrupteur, l'application en cours d'utilisation voit ses données et sa bande passante passées en priorité. Vous pouvez de plus hiérarchiser la priorité de vos logiciels favoris en toute simplicité via la configuration de profils sous l'interface disponible. Les profils permettent de planifier l'exécution de programmes spécifiques à un moment donné pour éviter les congestions du réseau et les longs téléchargements. De plus, la connexion automatique de réseau PPPoE offre une configuration en une étape simplifiée. En résumé, cette application est un centre de contrôle intuitif de la bande passante du réseau.

AI Suite II

Grâce à son interface d'utilisation conviviale, ASUS AI Suite II regroupe toutes les fonctionnalités exclusives d'ASUS en un seul logiciel. Cette interface vous permet de superviser un overclocking, de gérer le système d'alimentation, la vitesse de rotation des ventilateurs, le voltage, les sondes de surveillance et les appareils mobiles connectés via Wi-Fi. Ce logiciel tout-en-un offre des fonctions variées et simple d'utilisation sans avoir besoin de permuter d'un utilitaire à l'autre. .

MemOK!

Plus d'inquiétudes à avoir ! MemOK! est la solution d'amorçage mémoire la plus rapide du moment. Cet outil de dépannage remarquable ne nécessite qu'une simple pression d'un bouton pour corriger les erreurs de démarrage liées à la mémoire et relancer le système en un rien de temps.

ASUS TurboV

Goûtez au rush d'adrénaline offert par l'overclocking en temps réel - maintenant possible avec ASUS TurboV. Cet outil d'overclocking extrême vous permet d'atteindre de nouveaux sommets en matière d'overclocking avec une interface avancée et simple d'utilisation - permettant un overclocking sans avoir à quitter ni redémarrer le système d'exploitation. De plus, les différents profils d'overclocking ASUS OC Profiles disponibles sous TurboV offrent les meilleurs paramètres d'overclocking pour différents types d'utilisation.

1.3.4 Solutions thermiques silencieuses

Fan Xpert

La fonction ASUS Fan Xpert permet aux utilisateurs d'ajuster intelligemment la vitesse du ventilateur de CPU en fonction de la température ambiante résultant des conditions thermiques des différents composants et en fonction de la charge du système. Une variété de profils pratiques apporte une grande flexibilité au contrôle de la vitesse des ventilateurs dans le but d'obtenir un environnement frais et silencieux.

Conception sans ventilateur - Solution à dissipateur

Le système à dissipateur au design stylisé offre une solution thermique à 0-dB pour un système à environnement silencieux. Les belles courbes offrent non seulement un style esthétique réussi, mais le design spécial du dissipateur permet de baisser la température du chipset et de la zone incluant les phases d'alimentation via un système d'échange de la chaleur efficace. Combinant fiabilité et esthétique, la solution à dissipateur d'ASUS permet aux utilisateurs de bénéficier d'une solution de refroidissement silencieuse, efficace et visuellement attrayante !

1.3.5 ASUS EZ DIY

ASUS UEFI BIOS (EZ Mode)

L'interface UEFI est la première interface graphique de BIOS contrôlable à la souris, pouvant être utilisée sous différents modes et prenant en charge en natif les disques durs d'une capacité supérieure à 2.2 To. Il est également possible de définir la séquence de démarrage en toute simplicité sous l'interface **EZ Mode** ou d'accéder à une grande variété d'options de configuration avancées sous l'interface **Advanced**.

Accès rapide et simplifié aux informations pour un meilleur contrôle du système

- Touche F12 dédiée aux captures d'écran du BIOS pour partager vos réglages UEFI ou faciliter les dépannages
- Nouveau raccourci via la touche F3 pour afficher les informations les plus fréquentes
- Accès rapide aux informations de SPD (Serial Presence Detect) des modules mémoire permettant notamment de détecter les problèmes liés aux modules mémoire et vous aider à résoudre certaines difficultés rencontrées lors du POST.

ASUS EZ-Flash 2

ASUS EZ Flash 2 est utilitaire de mise à jour du BIOS convivial. Pressez simplement les raccourcis claviers pré-définis pour lancer l'utilitaire et mettre à jour le BIOS sans avoir à charger le système d'exploitation.

1.3.6 Autres fonctionnalités spéciales

LucidLogix® Virtu MVP

La technologie LucidLogix Virtu MVP, comprenant les fonctionnalités HyperFormance™ et Virtual Vsync™, permet d'améliorer les performances des cartes graphiques installées jusqu'à 60%. Conçue pour les processeurs Intel(R) et les ordinateurs fonctionnant sous Windows® 7, cette technologie combine parfaitement les performances de votre carte graphique à celles de la puce graphique embarquée (iGPU). Virtual Sync permet d'améliorer votre expérience de jeu grâce à l'élimination des artefacts à l'écran. En outre, cette technologie de virtualisation de GPU assigne dynamiquement les tâches aux ressources graphiques disponibles les plus performantes en fonction des paramètres d'alimentation, des performances et de la charge du système. Ceci permet aux utilisateurs de profiter pleinement d'un taux de conversion vidéo 3 fois plus rapide avec la technologie Intel® Quick Sync Video tout en maintenant un rendu 3D et des performances graphiques de haut niveau fournies par les cartes graphiques NVIDIA et AMD installées. Si aucune carte graphique n'est requise, celle-ci est mise en mode veille pour décroître la chaleur générée, la vitesse des ventilateurs et l'énergie requise à son fonctionnement à un niveau quasi nul pour un système plus respectueux de l'environnement. Pour les utilisateurs à besoins divers, la technologie LucidLogix® Virtu MVP offre une plus grande flexibilité et efficacité.

* LucidLogix® Virtu MVP n'est compatible qu'avec Windows® 7

** Intel® Quick Sync Video est pris en charge par la seconde/troisième génération de processeurs Intel® Core™.

Interface HDMI

HDMI (High Definition Multimedia Surface) est un ensemble de standards vidéo fournissant du contenu vidéo HD 1080p non-compressé et audio multi-canaux par le biais d'un câble unique. Cette interface est compatible avec la norme HDCP permettant la lecture de disques HD DVD, Blu-Ray, et tout autre contenu numériquement protégé.

ErP Ready

Cette carte mère est conforme à la norme Européenne ErP (European Recycling Platform) exigeant des produits portant ce logo de satisfaire à certains critères de rendement énergétique. Ceci est en accord avec la politique d'ASUS visant à créer des produits écologiques et écoénergétiques dès la phase de conception pour permettre de réduire l'empreinte de carbone du produit et donc d'atténuer l'impact sur l'environnement.

1.4 Avant de commencer

Suivez les précautions ci-dessous avant d'installer la carte mère ou d'en modifier les paramètres.



-
- Débranchez le câble d'alimentation de la prise murale avant de toucher les composants.
 - Utilisez un bracelet antistatique ou touchez un objet métallique relié à la terre (comme l'alimentation) pour vous décharger de toute électricité statique avant de toucher aux composants.
 - Tenez les composants par les coins pour éviter de toucher les circuits imprimés.
 - Quand vous désinstallez le moindre composant, placez-le sur une surface antistatique ou remettez-le dans son emballage d'origine.
 - **Avant d'installer ou de désinstaller un composant, assurez-vous que l'alimentation ATX est éteinte et que le câble d'alimentation est bien débranché.** Ne pas suivre cette précaution peut endommager la carte mère, les périphériques et/ou les composants.
-

1.5 Vue générale de la carte mère

Avant d'installer la carte mère, vérifiez la configuration de votre châssis pour vous assurer que celle-ci puisse y être installée.



Assurez-vous d'avoir débrancher le cordon d'alimentation avant d'installer ou retirer la carte mère afin d'éviter de vous blesser ou d'endommager la carte mère.

1.5.1 Orientation de montage

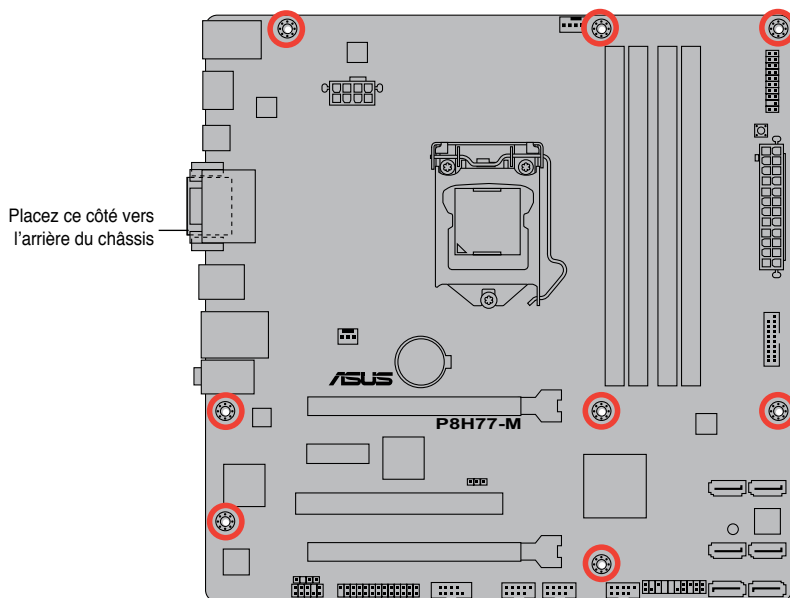
Lorsque vous installez la carte mère, vérifiez que vous la montez dans le châssis dans le bon sens. Le côté qui porte les connecteurs externes doit être à l'arrière du châssis, comme indiqué sur l'image ci-dessous.

1.5.2 Pas de vis

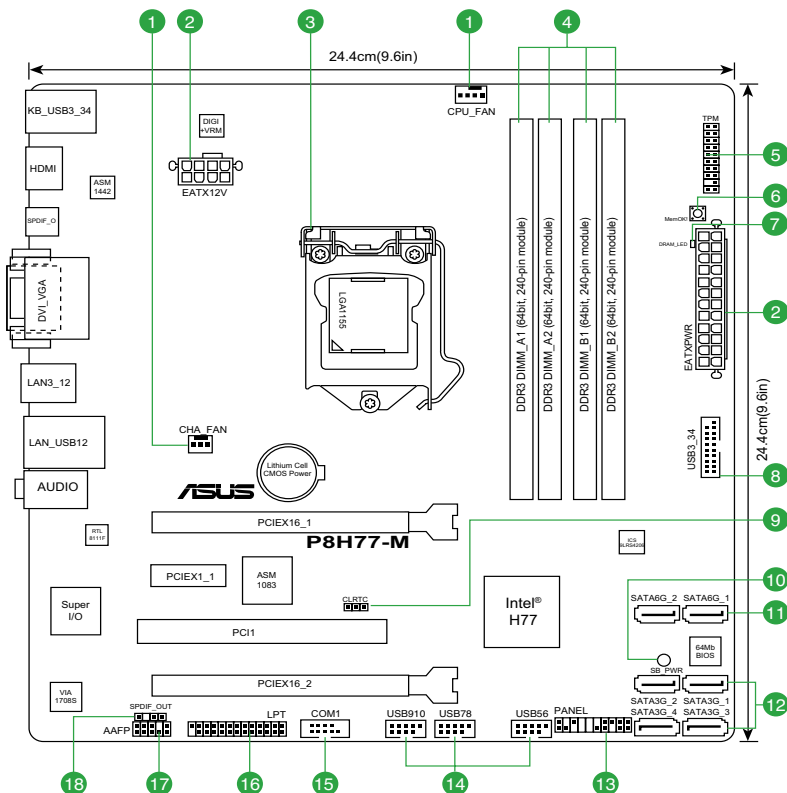
Placez huit (8) vis dans les trous indiqués par des cercles pour fixer la carte mère au châssis.



Ne vissez pas trop fort ! Vous risqueriez d'endommager la carte mère.



1.5.3 Diagramme de la carte mère



1.5.4 Contenu du diagramme

Connecteurs/Jumpers/Slots/LED	Page	Connecteurs/Jumpers/Slots/LED	Page
1. Connecteurs de ventilation (4-pin CPU_FAN, 3-pin CHA_FAN)	1-35	10. LED de veille (SB_PWR)	1-40
2. Connecteurs d'alimentation (24-pin EATXPWR, 8-pin EATX12V)	1-36	11. Connecteurs SATA 6.0GB/s Intel® H77 (7-pin SATA6G_1~2 [gray])	1-31
3. Interface de connexion pour processeur Intel®	1-10	12. Connecteurs SATA 3.0GB/s Intel® H77 (7-pin SATA3G_1~2 [blue])	1-32
4. Interfaces de connexion pour modules mémoire DDR3	1-15	13. Connecteur panneau système (20-8 pin PANEL)	1-37
5. Connecteur TPM (20-1 pin TPM)	1-38	14. Connecteurs USB 2.0 (10-1 pin USB56, USB78, USB910)	1-33
6. Bouton MemOK!	1-39	15. Connecteur COM (10-1 pin COM1)	1-34
7. LED DRAM	1-40	16. Connecteur LPT (26-1 pin LPT)	1-38
8. Connecteur USB 3.0 (20-1 pin USB3_34)	1-33	17. Connecteur pour port audio en façade (10-1 pin AAFP)	1-30
9. Jumper d'effacement de la mémoire (3-pin CLRTC)	1-28	18. Connecteur audio numérique (4-1 pin SPDIF_OUT)	1-34

1.6 Central Processing Unit (CPU)

La carte mère est livrée avec un socket LGA1155 conçu pour l'installation d'un processeur de seconde génération Intel® Core™ i7 / Core™ i5 / Core™ i3.



Assurez-vous que tous les câbles soient débranchés lors de l'installation du CPU.

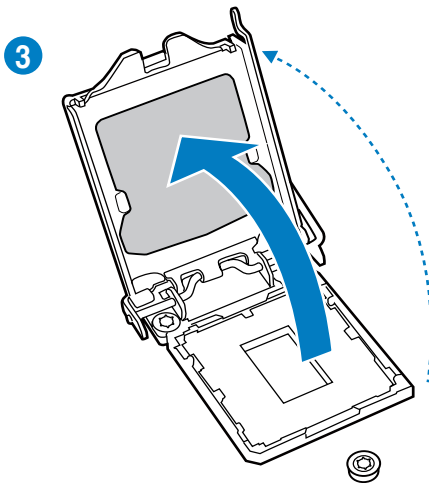
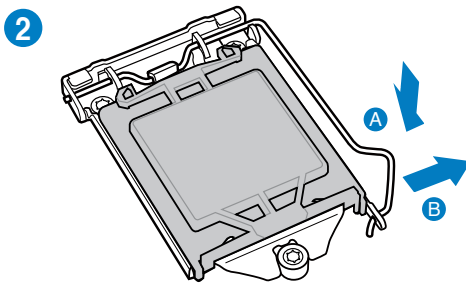
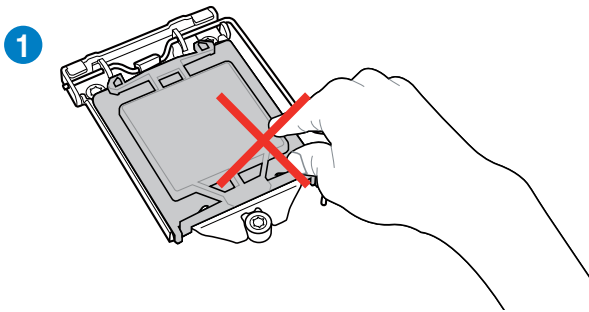


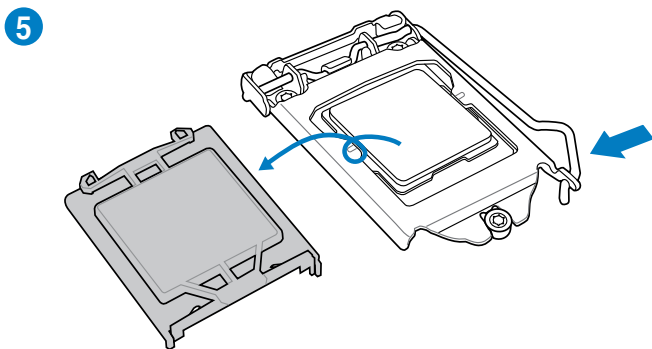
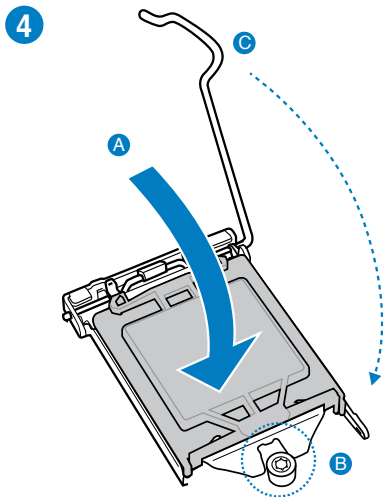
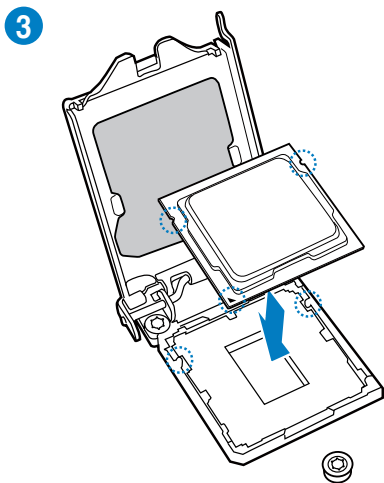
- Lors de l'achat de la carte mère, vérifiez que le couvercle PnP est sur le socket et que les broches de ce dernier ne sont pas pliées. Contactez votre revendeur immédiatement si le couvercle PnP est manquant ou si vous constatez des dommages sur le couvercle PnP, sur le socket, sur les broches ou sur les composants de la carte mère.
 - Conservez-bien le couvercle après avoir installé un la carte mère. ASUS ne traitera les requêtes de RMA (Return Merchandise Authorization) que si la carte mère est renvoyée avec le couvercle sur le socket LGA1155.
 - La garantie du produit ne couvre pas les dommages infligés aux broches du socket s'ils résultent d'une mauvaise installation/retrait du CPU, ou s'ils ont été infligés par un mauvais positionnement, par une perte ou par une mauvaise manipulation au retrait du couvercle PnP de protection du socket.
-

1.6.1 Installation du processeur

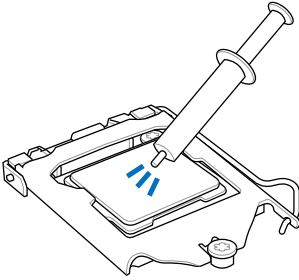


Les processeurs au format LGA1156 ne sont pas compatibles avec le socket LGA1155.
NE PAS installer de processeur LGA1156 sur le socket LGA1155.



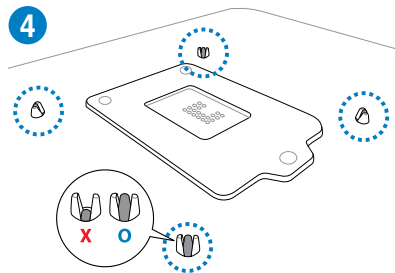
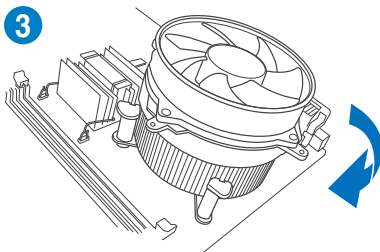
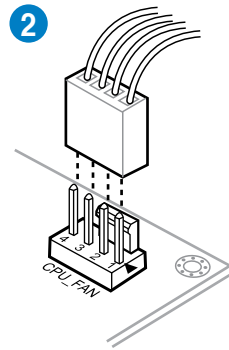
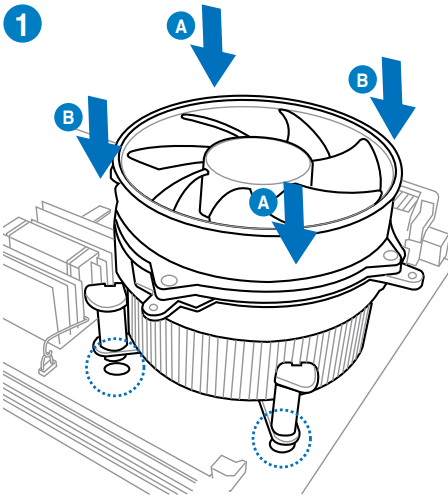


1.6.2 Installer le dissipateur et le ventilateur du CPU



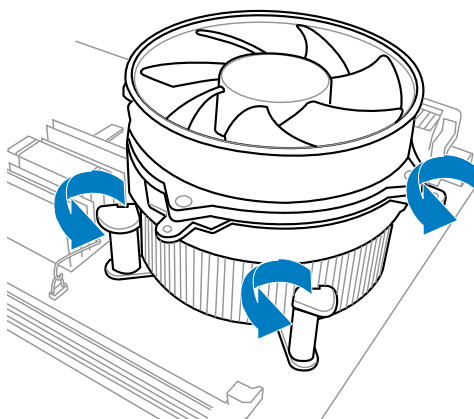
Appliquez le matériau d'interface thermique sur la surface du CPU et du dissipateur avant toute installation.

Pour installer le ventilateur/dissipateur de CPU

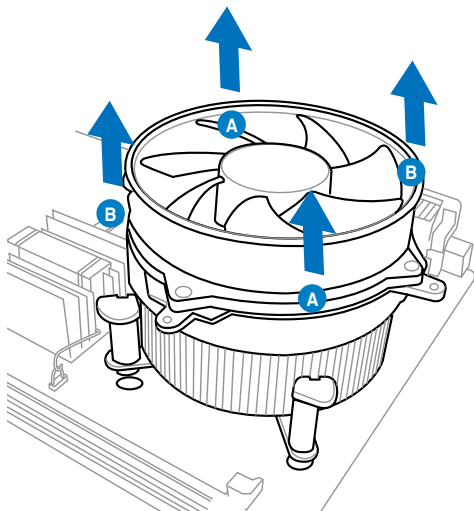


Pour désinstaller le ventilateur/dissipateur de CPU

1



2



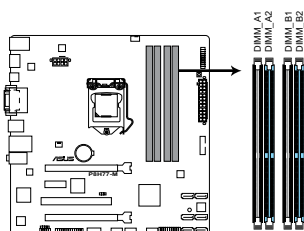
1.7 Mémoire système

1.7.1 Vue générale

La carte mère est équipée de quatre sockets DIMM (Dual Inline Memory Modules) DDR3 (Double Data Rate 3).

Un module DDR3 possède les même dimensions physiques qu'un module DDR2 mais s'encoche différemment pour éviter son installation sur des sockets DDR2. Les modules DDR3 ont été conçus pour offrir de meilleures performances tout en abaissant la consommation électrique.

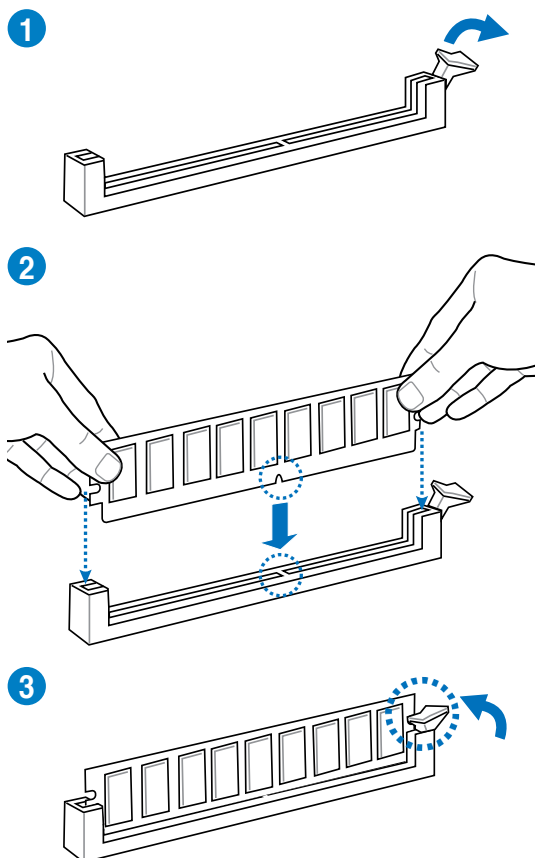
Le schéma suivant illustre l'emplacement des sockets DDR3 :



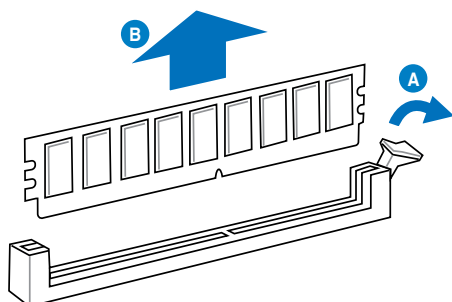
Slots DDR3 de la P8H77-M

Canal	Sockets
Canal A	DIMM_A1 et DIMM_A2
Canal B	DIMM_B1 et DIMM_B2

1.7.2 Installation d'un module mémoire



Pour retirer un module mémoire



1.7.3 Configurations mémoire

Vous pouvez installer des modules mémoire DDR3 non tamponnés et non ECC de 512Mo, 1Go, 2Go et 4Go dans les sockets pour modules mémoire.



- Vous pouvez installer des modules mémoire de tailles variables dans le Canal A et B. Le système se chargera de mapper la taille totale du canal de plus petite taille pour les configurations Dual-Channel (Bi-Canal). Tout excédant de mémoire du canal le plus grand est alors mappé pour fonctionner en Single-Channel (Canal unique).
- Selon les spécifications de CPU Intel, un voltage pour module mémoire inférieur à 1.65V est recommandé pour protéger le processeur.
- Installez toujours des modules mémoire dotés avec la même latence CAS. Pour une compatibilité optimale, achetez des modules mémoire de même marque.
- En raison de certaines limitations d'adressage mémoire sur les systèmes d'exploitation 32-bits Windows, lorsque vous installez 4Go ou plus de mémoire sur la carte mère, le montant de mémoire utilisable par le système d'exploitation sera d'environ 3Go ou moins. Pour une utilisation efficace de la mémoire, il est recommandé de :
 - Utiliser un maximum de 3Go de mémoire si vous utilisez un système d'exploitation 32-bits.
 - Installer un système d'exploitation Windows 64-bits si vous souhaitez utiliser 4Go ou plus de mémoire sur cette carte mère.Pour plus de détails, référez-vous au site de support Microsoft® : <http://support.microsoft.com/kb/929605/en-us>.
- Cette carte mère ne supporte pas les modules mémoire composés de puces mémoire de 512 mégabit (64Mo) ou moins (8 mégabit = 1 mégaoctet).



- La fréquence par défaut d'opération de la mémoire dépend de son SPD (Serial Presence Detect), qui représente le standard d'accès aux informations des modules mémoire. Par défaut, certains modules mémoire peuvent fonctionner à une fréquence inférieure à la valeur indiquée par le fabricant. Pour obtenir une fréquence supérieure ou celle indiquée par le fabricant, reportez-vous à la section **Menu Ai Tweaker** pour savoir comment ajuster la fréquence mémoire manuellement.
- Les modules mémoire ont besoin d'un meilleur système de refroidissement pour fonctionner de manière stable en charge maximale (4 modules mémoire) ou en overlocking.

Liste des fabricants de modules mémoire agréés de la P8H77-M DDR3 2400 MHz

Vendors	Part No.	Size	SS/DS	Chip Brand	Chip NO.	Timing	Voltage	DIMM socket support (Optional)		
								1 DIMM	2 DIMMs	4 DIMMs
CORSAIR	CMGTX8(XMP)	8GB (2GBx4)	SS	-	-	10-12-10-27	1.65V	*	*	*
G.SKILL	F3-19200CL11Q-16GBZH(D)(XMP)	16GB (4x4GB)	DS	-	-	11-11-11-31	1.65V	*	*	*
G.SKILL	F3-19200CL9D-4GBPIS(XMP)	4GB (2x2GB)	DS	-	-	9-11-9-28	1.65V	*	*	*
GEIL	GET34GB2400C9DC(XMP)	2GB	DS	-	-	9-11-9-27	1.65V	*	*	*
KINGMAX	FLL88F-C8KKA HAI(S)(XMP)	2GB	SS	-	-	10-11-10-30	1.8V	*	*	*
Transcend	TX2400KLU-4GK(4276S2)(XMP)	4GB (2x2GB)	SS	-	-	-	1.65V	*	*	*
Transcend	TX2400KLU-4GK(381850)(XMP)	4GB (2x2GB)	SS	-	-	9	1.65V	*	*	*
Transcend	TX2400KLU-4GK(374243)(XMP)	4GB (2x2GB)	DS	-	-	9	1.65V	*	*	*
PATRIOT	PVV34G2400C9K(XMP)	4GB (2x2GB)	DS	-	-	9-11-9-27	1.65V	*	*	*

DDR3 2250 MHz

Vendors	Part No.	Size	SS/DS	Chip Brand	Chip NO.	Timing	Voltage	DIMM socket support (Optional)		
								1 DIMM	2 DIMMs	4 DIMMs
KINGMAX	KHX2250C9D3T1K2/4GX(XMP)	4 G B (2x2GB)	DS	-	-	-	1.65V	*	*	*

DDR3 2200 MHz

Vendors	Part No.	Size	SS/DS	Chip Brand	Chip NO.	Timing	Voltage	DIMM socket support (Optional)		
								1 DIMM	2 DIMMs	4 DIMMs
G.SKILL	F3-17600CL8D-4GBPS(XMP)	4 G B (2X2GB)	DS	-	-	8-8-8-24	1.65V	*	*	*
GEIL	GET34GB2200C9DC(XMP)	2GB	DS	-	-	9-10-9-28	1.65V	*	*	*
GEIL	GET38GB2200C9ADC(XMP)	4GB	DS	-	-	9-11-9-28	1.65V	*	*	*
KINGMAX	FLKE85F-B8KJAA-FEIS(XMP)	2GB	DS	-	-	-	-	*	*	*
KINGMAX	FLKE85F-B8KHA EEIH(XMP)	4 G B (2X2GB)	DS	-	-	-	1.5V-1.7V	*	*	*
KINGMAX	FLKE85F-B8KJA FEIH(XMP)	4 G B (2x2GB)	DS	-	-	-	1.5V-1.7V	*	*	*

DDR3 2133 MHz

Vendors	Part No.	Size	SS/DS	Chip Brand	Chip NO.	Timing	Voltage	DIMM socket support (Optional)		
								1 DIMM	2 DIMMs	4 DIMMs
A-DATA	AX3U2133GC2G9B-DG2(XMP)	2GB	SS	-	-	9-11-9-27	1.55-1.75V	*	*	*
CORSAIR	CMT16GX3M4X2133C9(XMP 1.3)	1 6 G B (4x4GB)	DS	-	-	9-11-10-27	1.50V	*	*	*
CORSAIR	CMT4GX3M2A2133C9(XMP)	4 G B (2x2GB)	DS	-	-	9-10-9-24	1.65V	*	*	*
CORSAIR	CMT4GX3M2B2133C9(XMP)	4 G B (2GBx2)	DS	-	-	9-10-9-27	1.5V	*	*	*
G.SKILL	F3-17000CL9Q-16GBZH(XMP)	1 6 G B (4GBx4)	DS	-	-	9-11-10-28	1.65V	*	*	*
GEIL	GE34GB2133C9DC(XMP)	2GB	DS	-	-	9-9-9-28	1.65V	*	*	*
GEIL	GU34GB2133C9DC(XMP)	4 G B (2x2GB)	DS	-	-	9-9-9-28	1.65V	*	*	*
KINGSTON	KHX2133C9AD3T1K2/4GX(XMP)	4 G B (2x2GB)	DS	-	-	-	1.65V	*	*	*
KINGSTON	KHX2133C9AD3X2K2/4GX(XMP)	4 G B (2x2GB)	DS	-	-	9-11-9-27	1.65V	*	*	*
KINGSTON	KHX2133C9AD3T1K4/8GX(XMP)	8 G B (4x2GB)	DS	-	-	9-11-9-27	1.65V	*	*	*
KINGSTON	KHX2133C9AD3T1FK4/8GX(XMP)	8 G B (4x2GB)	DS	-	-	-	1.65V	*	*	*

DDR3-2000 MHz

Vendors	Part No.	Size	SS/DS	Chip Brand	Chip NO.	Timing	Voltage	DIMM socket support (Optional)		
								1 DIMM	2 DIMMs	4 DIMMs
Apacer	78.AAGD5.9KD(XMP)	6 G B DS (3x2GB)	-	-	-	9-9-9-27	1.65V	*	*	*
CORSAIR	CMZ4GX3M2A2000C10(XMP)	4 G B SS (2x2GB)	-	-	-	10-10-10-27	1.50V	*	*	*
CORSAIR	CMT6GX3M3A2000C8(XMP)	6 G B DS (3x2GB)	-	-	-	8-9-8-24	1.65V	*	*	*
G.SKILL	F3-16000CL9D-4GBFLS(XMP)	4 G B DS (2GBx2)	-	-	-	9-9-9-24	1.65V	*	*	*
G.SKILL	F3-16000CL9D-4GBTD(XMP)	4 G B DS (2GBx2)	-	-	-	9-9-9-27	1.65V	*	*	*
G.SKILL	F3-16000CL6T-6GBPIS(XMP)	6 G B DS (2x4GB)	-	-	-	6-9-6-24	1.65V	*	*	*
GEIL	GUP34GB2000C9DC(XMP)	4 G B DS (2x2GB)	-	-	-	9-9-9-28	1.65V	*	*	*
KINGSTON	KHX2000C9AD3T1K2/4GX(XMP)	4 G B DS (2x2GB)	-	-	-	-	1.65V	*	*	*
KINGSTON	KHX2000C9AD3W1K2/4GX(XMP)	4 G B DS (2x2GB)	-	-	-	-	1.65V	*	*	*
KINGSTON	KHX2000C9AD3T1K2/4GX(XMP)	4 G B DS (2x2GB)	-	-	-	9	1.65V	*	*	*
KINGSTON	KHX2000C9AD3W1K3/6GX(XMP)	6 G B DS (3x2GB)	-	-	-	-	1.65V	*	*	*
KINGSTON	KHX2000C9AD3T1K3/6GX(XMP)	6 G B DS (3x2GB)	-	-	-	-	1.65V	*	*	*
Transcend	TX2000KLN-8GK(XMP)	8 G B DS (2x4GB)	-	-	-	-	1.6V	*	*	*
Asint	SLA302G08-ML2HB(XMP)	4GB	DS	HYNIX	-	-	-	*	*	*
PATRIOT	PVT36G2000LLK	6 G B DS (3x2GB)	-	-	-	8-8-8-24	1.65V	*	*	*

DDR3 1866 MHz

Vendors	Part No.	Size	SS/DS	Chip Brand	Chip NO.	Timing	Voltage	DIMM socket support (Optional)		
								1 DIMM	2 DIMMs	4 DIMMs
A-DATA	AX3U1866PB2G8-DP2(XMP)	2GB	DS	-	-	8-8-8-24	1.55V - 1.75V	*	*	*
CORSAIR	CMT4GX3M2A1866C9(XMP)	4GB (2x2GB)	DS	-	-	9-9-9-24	1.65V	*	*	*
CORSAIR	CMT6GX3MA1866C9(XMP)	6GB (3x2GB)	DS	-	-	9-9-9-24	1.65V	*	*	*
CORSAIR	CMZ8GX3M2A1866C9(XMP)	8GB (2x4GB)	DS	-	-	9-10-9-27	1.50V	*	*	*
G.SKILL	F3-14900CL9Q-C1L9Q-16GBZL(XMP)	16GB (4GBx4)	DS	-	-	9-10-9-28	1.5V	*	*	*
G.SKILL	F3-14900CL10Q2-64GBZLD(XMP)	64GB (8GBx8)	DS	-	-	10-11-10-30	1.5V	*	*	*
G.SKILL	F3-14900CL9D-8GBXL(XMP)	8GB (2x4GB)	DS	-	-	9-10-9-28	1.6V	*	*	*
G.SKILL	F3-14900CL9Q-8GBXL(XMP)	8GB (2GBx4)	DS	-	-	9-9-9-24	1.65V	*	*	*
KINGSTON	KHX1866C9D3T1K3/3GX(XMP)	3GB (3x1GB)	SS	-	-	-	1.65V	*	*	*
KINGSTON	KHX1866C9D3K4/16GX(XMP)	16GB (4GBx4)	DS	-	-	-	1.65V	*	*	*
KINGSTON	KHX1866C9D3T1K3/6GX(XMP)	6GB (3x2GB)	DS	-	-	-	1.65V	*	*	*
KINGSTON	KHX1866C11D3P1K2/8G	8GB (4GBx2)	DS	-	-	-	1.5V	*	*	*

DDR3-1866 MHz (suite)

Vendors	Part No.	Size	SS/DS	C h i p Brand	C h i p NO.	Timing	Voltage	DIMM socket support (Optional)		
								1 DIMM	2 DIMMs	4 DIMMs
A-DATA	AX3U1866PB2G8-DP2(XMP)	2GB	DS	-	-	8-8-8-24	1.55V - 1.75V	•		
CORSAIR	CMT4GX3M2A1866C9(XMP)	4 GB 2GB)	2 x DS	-	-	9-9-9-24	1.65V	•	•	•
CORSAIR	CMT6GX3MA1866C9(XMP)	6 GB 2GB)	3 x DS	-	-	9-9-9-24	1.65V	•	•	
CORSAIR	CMZ8GX3M2A1866C9(XMP)	8 GB 4GB)	2 x DS	-	-	9-10-9-27	1.50V	•	•	•
G.SKILL	F3-14900CL9D-8GBXL(XMP)	8 GB 4GB)	2 x DS	-	-	9-10-9-28	1.5V	•	•	•
G.SKILL	F3-14900CL9Q-8GBXL(XMP)	8 GB 2GB)	4 x DS	-	-	9-9-9-24	1.6V	•	•	•
KINGSTON	KHX1866C9D3TK3/3GX(XMP)	3 GB 1GB)	3 x SS	-	-	-	1.65V	•	•	•
KINGSTON	KHX1866C9D3TK3/6GX(XMP)	6 GB 2GB)	3 x DS	-	-	-	1.65V	•	•	•

continue à la page suivante

DDR3-1600 MHz

Vendors	Part No.	Size	SS/DS	Chip Brand	Chip NO.	Timing	Voltage	DIMM socket support (Optional)		
								1 DIMM	2 DIMMs	4 DIMMs
A-DATA	AM2U16BC2P1	2GB	SS	A-DATA	3 C C D - 1 5 0 9 A EL11267	-	-	*	*	*
A-DATA	AD31600E001GM(O)U3K	3GB(3 x 1GB)	SS	-	-	8-8-8-24	1.65 V - 1.85V	*	*	*
A-DATA	AX3U1600X82G79-2X(XMP)	4GB(2 x 2GB)	DS	-	-	7-9-7-21	1.55 V - 1.75V	*	*	*
A-DATA	AM2U16BC4P2	4GB	DS	A-DATA	3 C C D - 1 5 0 9 A EL11267	-	-	*	*	*
A-DATA	AX3U1600G4G29-2G(XMP)	8GB(2 x 4GB)	DS	-	-	9-9-9-24	1.55 V - 1.75V	*	*	*
A-DATA	AX3U1600XC4G79-2X(XMP)	8GB(2 x 4GB)	DS	-	-	7-9-7-21	1.55 V - 1.75V	*	*	*
CORSAIR	TR3X3G1600C8D(XMP)	3GB(3 x 1GB)	SS	-	-	8-8-8-24	1.65V	*	*	*
CORSAIR	CMD12GX3M6A1600C8(XMP)	12GB(6 x 2GB)	DS	-	-	8-8-8-24	1.65V	*	*	*
CORSAIR	CMP4GX3M2A1600C8(XMP)	4GB(2 x 2GB)	DS	-	-	8-8-8-24	1.65V	*	*	*
CORSAIR	CMP4GX3M2A1600C9(XMP)	4GB(2 x 2GB)	DS	-	-	9-9-9-24	1.65V	*	*	*
CORSAIR	CMP4GX3M2C1600C7(XMP)	4GB(2 x 2GB)	DS	-	-	7-8-7-20	1.65V	*	*	*
CORSAIR	CMX4GX3M2A1600C9(XMP)	4GB(2 x 2GB)	DS	-	-	9-9-9-24	1.65V	*	*	*
CORSAIR	CMX4GX3M2A1600C9(XMP)	4GB(2 x 2GB)	DS	-	-	9-9-9-24	1.65V	*	*	*
CORSAIR	TR3X6G1600C8 G(XMP)	6GB(3 x 2GB)	DS	-	-	8-8-8-24	1.65V	*	*	*
CORSAIR	TR3X6G1600C8D G(XMP)	6GB(3 x 2GB)	DS	-	-	8-8-8-24	1.65V	*	*	*
CORSAIR	TR3X6G1600C9 G(XMP)	6GB(3 x 2GB)	DS	-	-	9-9-9-24	1.65V	*	*	*
CORSAIR	CMP8GX3M2A1600C9(XMP)	8GB(2 x 4GB)	DS	-	-	9-9-9-24	1.65V	*	*	*
CORSAIR	CM28GX3M2A1600C7R(XMP)	8GB(2 x 4GB)	DS	-	-	7-8-7-20	1.50V	*	*	*
CORSAIR	CMX8GX3M4A1600C9(XMP)	8GB(4 x 2GB)	DS	-	-	9-9-9-24	1.65V	*	*	*
Crucial	BL25664BN1608.16FF(XMP)	6GB(3 x 2GB)	DS	-	-	-	-	*	*	*
G.SKILL	F3-12800CL9D-2GBN(XMP)	2GB(2 x 1GB)	SS	-	-	9-9-9-24	1.5V	*	*	*
G.SKILL	F3-12800CL7D-4GBRH(XMP)	4GB(2 x 2GB)	SS	-	-	7-7-7-24	1.6V	*	*	*
G.SKILL	F3-12800CL7D-4GBRM(XMP)	4GB(2 x 2GB)	DS	-	-	7-8-7-24	1.6V	*	*	*
G.SKILL	F3-12800CL8D-4GBRM(XMP)	4GB(2 x 2GB)	DS	-	-	8-8-8-24	1.60V	*	*	*
G.SKILL	F3-12800CL9D-4GBECC(XMP)	4GB(2 x 2GB)	DS	-	-	9-9-9-24	X M P 1.35V	*	*	*
G.SKILL	F3-12800CL9D-4GBRL(XMP)	4GB(2 x 2GB)	DS	-	-	9-9-9-24	1.5V	*	*	*
G.SKILL	F3-12800CL9T-6GBN(XMP)	6GB(3 x 2GB)	DS	-	-	9-9-9-24	1.6V	*	*	*
G.SKILL	F3-12800CL7D-8GBRH(XMP)	8GB(2 x 4GB)	DS	-	-	7-8-7-24	1.6V	*	*	*
G.SKILL	F3-12800CL8D-8GBECC(XMP)	8GB(2 x 4GB)	DS	-	-	8-8-8-24	X M P 1.35V	*	*	*
G.SKILL	F3-12800CL9D-8GBRL(XMP)	8GB(2 x 4GB)	DS	-	-	9-9-9-24	1.5V	*	*	*
GEIL	GET316GB1600C9QC(XMP)	16GB(4 x 4GB)	DS	-	-	9-9-9-28	1.6V	*	*	*
GEIL	GV34GB1600C8DC(XMP)	2GB	DS	-	-	8-8-8-28	1.6V	*	*	*
KINGMAX	FLGD45F-BAMF7MAEH(XMP)	1GB	SS	-	-	7	-	*	*	*
KINGMAX	FLGE85F-B8KJ9AFEIS(XMP)	2GB	DS	-	-	-	-	*	*	*
KINGMAX	FLGE85F-BAMF7MEEH(XMP)	2GB	DS	-	-	7	-	*	*	*
KINGSTON	KHX1600C9D3P1K2/4G	4GB(2 x 2GB)	SS	-	-	-	1.5V	*	*	*
KINGSTON	KHX1600C9D3K3/12GX(XMP)	12GB(3 x 4GB)	DS	-	-	9-9-9-27	1.65V	*	*	*
KINGSTON	KHX1600C9D3T1BK3/12GX(XMP)	12GB(3 x 4GB)	DS	-	-	9-9-9-27	1.65V	*	*	*
KINGSTON	KHX1600C9D3K4/16GX(XMP)	16GB(4 x 4GB)	DS	-	-	-	1.65V	*	*	*
KINGSTON	KHX1600C9AD3/2G	2GB	DS	-	-	-	1.65V	*	*	*
KINGSTON	KVR1600D3N11/2G-ES	2GB	DS	KTC	D128BJPND PLDSU	11-11-11-28	1.35 V - 1.5V	*	*	*
KINGSTON	KHX1600C7D3K2/4GX(XMP)	4GB(2 x 2GB)	DS	-	-	-	1.65V	*	*	*
KINGSTON	KHX1600C8D3K2/4GX(XMP)	4GB(2 x 2GB)	DS	-	-	8	1.65V	*	*	*
KINGSTON	KHX1600C8D3T1K2/4GX(XMP)	4GB(2 x 2GB)	DS	-	-	8	1.65V	*	*	*
KINGSTON	KHX1600C9D3K2/4GX(XMP)	4GB(2 x 2GB)	DS	-	-	9	1.65V	*	*	*
KINGSTON	KHX1600C9D3LK2/4GX(XMP)	4GB(2 x 2GB)	DS	-	-	9	X M P 1.35V	*	*	*
KINGSTON	KHX1600C9D3X2K2/4GX(XMP)	4GB(2 x 2GB)	DS	-	-	9-9-9-27	1.65V	*	*	*
KINGSTON	KHX1600C9D3T1K3/6GX(XMP)	6GB(3x 2GB)	DS	-	-	-	1.65V	*	*	*
KINGSTON	KHX1600C9D3K3/6GX(XMP)	6GB(3 x 2GB)	DS	-	-	9	1.65V	*	*	*
KINGSTON	KHX1600C9D3T1BK3/6GX(XMP)	6GB(3 x 2GB)	DS	-	-	9-9-9-27	1.65V	*	*	*
KINGSTON	KHX1600C9D3K2/8GX(XMP)	8GB(2 x 4GB)	DS	-	-	9-9-9-27	1.65V	*	*	*

continue à la page suivante

DDR3-1600 MHz (suite)

Vendors	Part No.	Size	SS/ DS	C h i p Brand	Chip NO.	Timing	Voltage	DIMM socket support (Optional)		
								1 DIMM	2 DIMMs	4 DIMMs
KINGSTON	KHX1600C9D3P1K2/8G	8 GB (2 x 4GB)	DS	-	-	-	1.5V	•	•	•
S u p e r Talent	WA160UX6G9	6 GB (3 x 2GB)	DS	-	-	9	-	•		
Transcend	JM1600KLN-8GK	8 GB (2 x 4GB)	DS		TK483PCW3	-	-	•	•	•
Asint	SLZ3128M8-EGJ1D(XMP)	2GB	DS	Asint	3 1 2 8 M 8 - GJ1D	9-9-9-24	1.6V	•	•	•
Asint	SLA302G08-EGG1C(XMP)	4GB	DS	Asint	3 0 2 G 0 8 - GG1C	-	-	•	•	•
Asint	SLA302G08-EGJ1C(XMP)	4GB	DS	Asint	3 0 2 G 0 8 - GJ1C	-	-	•	•	•
Elixir	M 2 P 2 G 6 4 C B 8 H C 9 N - DG(XMP)	2GB	DS	-	-	-	-	•	•	•
Kingtiger	KTG2G1600PG3	2GB	DS	-	-	-	-			
Mushkin	998659(XMP)	6 GB (3 x 2GB)	DS	-	-	9-9-9-24	-	•	•	•
Mushkin	998659(XMP)	6 GB (3 x 2GB)	DS	-	-	9-9-9-24	1.5-1.6V	•	•	•
PATRIOT	PGS34G1600LLKA	4 GB (2 x 2GB)	DS	-	-	7-7-7-20	1.7V	•	•	•
SanMax	SMD-4G68HP-16KZ	4GB	DS	HYNIX	H5TQ2G83B FR PBC	-	-	•	•	•

continue à la page suivante

DDR3-1333 MHz

Vendors	Part No.	Size	S S / DS	Chip Brand	Chip NO.	Timing	Voltage	DIMM socket support (Optional)		
								1 DIMM	2 DIMMs	4 DIMMs
A-DATA	AD31333001GOU	1GB	SS	A-Data	AD30908C8D-151C E0906	-	-	*	*	*
A-DATA	AD3U1333C2G9	2GB	SS	A-DATA	3 C C D - 1509HNA1126L	-	-	*	*	*
A-DATA	AD631B0823EV	2GB	SS	A-Data	3CCA-1509A	-	-	*	*	*
A-DATA	AM2U139C2P1	2GB	SS	ADATA	3 C C D - 1 5 0 9 A EL1127T	-	-	*	*	*
A-DATA	AX3U1333C2G9-BP	2GB	SS	-	-	-	-	*	*	*
A-DATA	AD31333G001GOU	3 G B (3 x 1GB)	SS	-	-	8-8-8-24	1.65V - 1.85V	*	*	*
A-DATA	AXDU1333GC2G9-2G (XMP)	4 G B (2 x 2GB)	SS	-	-	9-9-9-24	1.25V - 1.35V (low voltage)	*	*	*
A-DATA	AD31333G002GMU	2GB	DS	-	-	8-8-8-24	1.65V - 1.85V	*	*	*
A-DATA	AD631C1624EV	4GB	DS	A-Data	3CCA-1509A	-	-	*	*	*
A-DATA	AM2U139C4P2	4GB	DS	ADATA	3 C C D - 1 5 0 9 A EL1127T	-	-	*	*	*
A-DATA	SU3U1333W8G9-B	8GB	DS	ELPIDA	J4208BASE-DJ-F	-	-	*	*	*
Apacer	78.A1GC6.9L1	2GB	DS	Apacer	A M 5 D 5 8 0 8 D EWSBG	-	-	*	*	*
Apacer	78.A1GC6.9L1	2GB	DS	Apacer	A M 5 D 5 8 0 8 F EQSBG	9	-	*	*	*
Apacer	AU02GFA33C9NBGC	2GB	DS	Apacer	A M 5 D 5 8 0 8 APOSBG	-	-	*	*	*
Apacer	78.B1GDE.9L10C	4GB	DS	Apacer	A M 5 D 5 9 0 8 CEHSBG	-	-	*	*	*
CORSAIR	CM3X1024-1333C9	1GB	SS	-	-	9-9-9-24	1.60V	*	*	*
CORSAIR	TR3X3G1333C9 G	3 G B (3 x 1GB)	SS	-	-	9-9-9-24	1.50V	*	*	*
CORSAIR	TR3X6G1333C9 G	6 G B (3 x 2GB)	SS	-	-	9-9-9-24	1.50V	*	*	*
CORSAIR	CMD24GX3M6A1333C9 (XMP)	2 4 G B (6 x 4GB)	DS	-	-	9-9-9-24	1.60V	*	*	*
CORSAIR	TW3X4G1333C9D G	4 G B (2 x 2GB)	DS	-	-	9-9-9-24	1.50V	*	*	*
CORSAIR	CM3X4GA1333C9N2	4GB	DS	CORSAIR	256 M B D C J G E LC0401136	9-9-24	-	*	*	*
CORSAIR	CMX4GX3M1A1333C9	4GB	DS	-	-	9-9-9-24	1.50V	*	*	*
CORSAIR	CMD8GX3M4A1333C7	8 G B (4 x 2GB)	DS	-	-	7-7-7-20	1.60V	*	*	*
Crucial	CT12864BA1339.8FF	1GB	SS	Micron	9FF22D9KPT	9	-	*	*	*
Crucial	CT25664BA1339.16FF	2GB	DS	Micron	9KF27D9KPT	9	-	*	*	*
Crucial	BL25664BN1337.16FF (XMP)	6 G B (3 x 2GB)	DS	-	-	7-7-7-24	1.65V	*	*	*

continue à la page suivante

DDR3-1333 MHz (suite)

Vendors	Part No.	Size	SS/ DS	Chip Brand	Chip NO.	Timing	Voltage	DIMM socket support		
								1 DIMM	2 DIMMs	4 DIMMs
ELPIDA	EBJ10UE8EDF0-DJ-F	1GB	SS	ELPIDA	J1108EDSE-DJ-F	-	1.35V (low voltage)	*	*	*
ELPIDA	EBJ21UE8EDF0-DJ-F	2GB	DS	ELPIDA	J1108EDSE-DJ-F	-	1.35V (low voltage)	*	*	*
G.SKILL	F3-10600CL8D-2GBHK (XMP)	1GB	SS	G.SKILL	-	-	-	*	*	*
G.SKILL	F3-10600CL9D-2GBNQ	2GB (2 x 1GB)	SS	-	-	9-9-9-24	1.5V	*	*	*
G.SKILL	F3-10666CL7T-3GBPK (XMP)	3GB (3 x 1GB)	SS	-	-	7-7-7-18	1.5-1.6V	*	*	*
G.SKILL	F3-10666CL8D-4GBECO(XMP)	4GB (2 x 2GB)	DS	-	-	8-8-8-24	XMP 1.35V	*	*	*
G.SKILL	F3-10666CL7T-6GBPK (XMP)	6GB (3 x 2GB)	DS	-	-	7-7-7-18	1.5-1.6V	*	*	*
G.SKILL	F3-10666CL7D-8GBRH (XMP)	8GB (2 x 4GB)	DS	-	-	7-7-7-21	1.5V	*	*	*
GEIL	GV32GB1333C9DC	2GB (2 x 1GB)	DS	-	-	9-9-9-24	1.5V	*	*	*
GEIL	GG34GB1333C9DC	4GB (2 x 2GB)	DS	GEIL	GL1L128M88BA12N	9-9-9-24	1.3V (low voltage)	*	*	*
GEIL	GV34GB1333C9DC	4GB (2 x 2GB)	DS	-	-	9-9-9-24	1.5V	*	*	*
GEIL	GVP34GB1333C7DC	4GB (2 x 2GB)	DS	-	-	7-7-7-24	1.5V	*	*	*
Hynix	HMT112U6TFR8A-H9	1GB	SS	Hynix	H5TC1G83TFRH9A	-	1.35V (low voltage)	*	*	*
Hynix	HMT325U6BFR8C-H9	2GB	SS	Hynix	H5TQ2G83BFRH9C	-	-	*	*	*
Hynix	HMT125U6TFR8A-H9	2GB	DS	Hynix	H5TC1G83TFRH9A	-	1.35V (low voltage)	*	*	*
Hynix	HMT351U6BFR8C-H9	4GB	DS	Hynix	H5TQ2G83BFRH9C	-	-	*	*	*
KINGMAX	FLFD45F-B8KL9 NAES	1GB	SS	KINGMAX	KKB8FNWBFNGX-27A	-	-	*	*	*
KINGMAX	FLFE85F-C8KF9 CAES	2GB	SS	KINGMAX	KFC8FMFXF-DXX-15A	-	-	*	*	*
KINGMAX	FLFE85F-C8KL9 NAES	2GB	SS	KINGMAX	KFC8FNLXF-DXX-15A	-	-	*	*	*
KINGMAX	FLFE85F-C8KM9 NAES	2GB	SS	KINGMAX	KFC8FNMXF-BXX-15A	-	-	*	*	*
KINGMAX	FLFE85F-B8KL9 NEES	2GB	DS	KINGMAX	KKB8FNWBFNGX-26A	-	-	*	*	*
KINGMAX	FLFF65F-C8KL9 NEES	4GB	DS	KINGMAX	KFC8FNLXF-DXX-15A	-	-	*	*	*
KINGMAX	FLFF65F-C8KM9 NEES	4GB	DS	KINGMAX	KFC8FNMXF-BXX-15A	-	-	*	*	*
KINGSTON	KVR1333D3N9/1G (low profile)	1GB	SS	ELPIDA	J1108BFBG-DJ-F	9	1.5V	*	*	*
KINGSTON	KVR1333D3N9/2G (low profile)	2GB	SS	Hynix	H5TQ2G83AFRH9C	9	-	*	*	*
KINGSTON	KVR1333D3S8N9/2G	2GB	SS	Micron	IID77 D9L GK	-	1.5V	*	*	*
KINGSTON	KVR1333D3S8N9/2G-SP (low profile)	2GB	SS	ELPIDA	J2108BCSE-DJ-F	-	1.5V	*	*	*
KINGSTON	KVR1333D3N9/2G (low profile)	2GB	DS	ELPIDA	J1108BFBG-DJ-F	9	1.5V	*	*	*
KINGSTON	KVR1333D3N9/2G	2GB	DS	KTC	D128BJPNDPLD9U	9	1.5V	*	*	*
KINGSTON	KVR1333D3N9/2G	2GB	DS	ELPIDA	J1108BDSE-DJ-F	9	1.5V	*	*	*
KINGSTON	KVR1333D3N9/2G-SP (low profile)	2GB	DS	KTC	D128BJEMFNGD9U	-	1.5V	*	*	*
KINGSTON	KVR1333D3N9/2G-SP (low profile)	2GB	DS	KINGSTON	D128BJSPSPGD9U	-	1.5V	*	*	*
KINGSTON	KHX1333C7D3K2/4GX (XMP)	4GB (2 x 2GB)	DS	-	-	7	1.65V	*	*	*
KINGSTON	KHX1333C9D3UK2/4GX (XMP)	4GB (2 x 2GB)	DS	-	-	9	XMP 1.25V	*	*	*
KINGSTON	KVR1333D3N9/4G (low profile)	4GB	DS	ELPIDA	J2108BCSE-DJ-F	9	1.5V	*	*	*
KINGSTON	KVR1333D3N9/4G (low profile)	4GB	DS	ELPIDA	J2108BCSE-DJ-F	-	1.5V	*	*	*
KINGSTON	KVR1333D3N9/4G	4GB	DS	KTC	D2568JENCNGD9U	-	1.5V	*	*	*
KINGSTON	KVR1333D3N9/4G	4GB	DS	Hynix	H5TQ2G83AFR	-	-	*	*	*

DDR3-1333 MHz (suite)

Vendors	Part No.	Size	SS/DS	Chip Brand	Chip NO.	Timing	Voltage	DIMM socket support (Optional)		
								1 DIMM	2 DIMMs	4 DIMMs
KINGSTON	KVR1333D3N9/4G-SP (low profile)	4GB	DS	KINGSTON	D2568JENCPCGD9U	-	1.5V	-	-	-
Micron	M T 1 6 J T F 1 2 8 6 6 4 A Z - 1G4D1	1GB	SS	Micron	OJD12D9LQG	-	-	-	-	-
Micron	M T 8 J T F 1 2 8 6 6 4 A Z - 1G4F1	1GB	SS	Micron	9FF22D9KPT	9	-	-	-	-
Micron	M T 8 J T F 2 5 6 6 4 A Z - 1G4D1	2GB	SS	Micron	OJD12D9L GK	-	-	-	-	-
Micron	M T 8 J T F 2 5 6 6 4 A Z - 1G4F1	2GB	SS	MICRON	LJM22 D9PFJ	-	-	-	-	-
Micron	M T 1 6 J T F 2 5 6 6 4 A Z - 1G4F1	2GB	DS	Micron	9KF27D9KPT	9	-	-	-	-
Micron	M T 1 6 J T F 1 2 8 6 4 A Z - 1G4D1	4GB	DS	Micron	OLD22D9L GK	-	-	-	-	-
NANYA	NT4GC64B8HG0NF-CG	4GB	DS	NANYA	NT5CB256M8GN-CG	-	-	-	-	-
PSC	AL7F8G73F-DJ2	1GB	SS	PSC	A3P1GF3FGF	-	-	-	-	-
PSC	AL8F8G73F-DJ2	2GB	DS	PSC	A3P1GF3FGF	-	-	-	-	-
SAMSUNG	M378B2873FHS-CH9	1GB	SS	SAMSUNG	K4B1G0846F	-	-	-	-	-
SAMSUNG	M378B5773DH0-CH9	2GB	SS	SAMSUNG	K4B2G0846D	-	-	-	-	-
SAMSUNG	M378B5673FH0-CH9	2GB	DS	SAMSUNG	K4B1G0846F	-	-	-	-	-
SAMSUNG	M378B5273CH0-CH9	4GB	DS	SAMSUNG	K4B2G0846C	-	-	-	-	-
SAMSUNG	M378B1G73AH0-CH9	8GB	DS	SAMSUNG	K 4 B 4 G 0 8 4 6 A - HCH9	-	-	-	-	-
Super Talent	W1333UA1GH	1GB	SS	Hynix	H5TQ1G83TFR	9	-	-	-	-
Super Talent	W1333UX2G8(XMP)	2 G B (2 x 1GB)	SS	-	-	8	-	-	-	-
Super Talent	W1333UB2GS	2GB	DS	SAMSUNG	K4B1G0846F	9	-	-	-	-
Super Talent	W1333UB4GS	4GB	DS	SAMSUNG	K4B2G0846C	-	-	-	-	-
Super Talent	W1333UX6GM	6 G B (3 x 2GB)	DS	Micron	0BF27D9KPT	9-9-9-24	1.5V	-	-	-
Transcend	JM1333KLN-2G	2GB	SS	Micron	0YD77D9L GK	-	-	-	-	-
Transcend	JM1333KLN-2G	2GB	SS	Hynix	H5TQ2G83BZRH9C	-	-	-	-	-
Transcend	TS256MLK4V3U	2GB	DS	Micron	9CF27D9KPT	-	-	-	-	-
Century	P C 3 - 1 0 8 0 0 D D R 3 - 1333 9-9-9	1GB	SS	NANYA	NT5CB128M8DN-CF	-	-	-	-	-
Eltixir	M2F2G64CB88B7N-CG	2GB	SS	Eltixir	N2CB2G80BN-CG	-	-	-	-	-
Eltixir	M2F2G64CB88G7N-CG	2GB	SS	Eltixir	N2CB2G80DN-CG	-	-	-	-	-
Eltixir	M2F2G64CB88G7N-CG	2GB	SS	Eltixir	N2CB2G80GN-CG	-	-	-	-	-
Eltixir	M2F4G64CB88B5N-CG	4GB	DS	Eltixir	N2CB2G80BN-CG	-	-	-	-	-
Eltixir	M2F4G64CB88B5N-CG	4GB	DS	Eltixir	N2CB2G80DN-CG	-	-	-	-	-
KINGSHARE	KSRPCD313332G	2GB	DS	PATRIOT	PM128M8D385-15	-	-	-	-	-
KINGSTEK	KSTD3PC-10600	2GB	SS	MICRON	PE911-125E	-	-	-	-	-
Kingtiger	2GB DIMM PC3-10666	2GB	DS	SAMSUNG	SEC 904 HCH9 K4B1G0846D	-	-	-	-	-
Kingtiger	KT2G1333PG3	2GB	DS	-	-	-	-	-	-	-
MARKVISION	BMD32048M1333C9-1123	2GB	DS	MARKVISION	M3D128P-13	-	-	-	-	-
MARKVISION	BMD34096M1333C9-1124	4GB	DS	MARKVISION	M3D256E-13	-	-	-	-	-
PATRIOT	PSD31G13332H	1GB	DS	-	-	9	-	-	-	-
PATRIOT	PSD31G13332	1GB	DS	PATRIOT	PM64M8D38U-15	-	-	-	-	-
PATRIOT	PSD32G13332H	2GB	DS	-	-	-	-	-	-	-
PATRIOT	PG38G1333EL(XMP)	8GB	DS	-	-	9-9-9-24	1.5V	-	-	-
RAMAXEL	RMR1870E048E8F-1333	2GB	DS	ELPIDA	J1108BDBG-DJ-F	-	-	-	-	-
RAMAXEL	RMR1870EC58E9F-1333	4GB	DS	ELPIDA	J2108BCSE-DJ-F	-	-	-	-	-
RIDATA	E304459CB1AG32CF	4GB	DS	RIDATA	N/A	9	-	-	-	-
SanMax	SMD-4G68H1P-13HZ	4GB	DS	HYNIX	H5TQ2G83BFR H9C	-	-	-	-	-
S I L I C O N POWER	SP001GBLTU133S01	1GB	SS	NANYA	NT5CB128M8AN-CG	9	-	-	-	-
S I L I C O N POWER	SP001GBLTU133S02	1GB	SS	Eltixir	N2CB1680AN-C6	9	-	-	-	-
S I L I C O N POWER	SP002GBLTU133S02	2GB	DS	Eltixir	N2CB1680AN-C6	9	-	-	-	-
TAKEMS	T M S 1 G B 3 6 4 D 0 8 1 - 107EY	1GB	SS	-	-	7-7-7-20	1.5V	-	-	-
TAKEMS	T M S 1 G B 3 6 4 D 0 8 1 - 138EY	1GB	SS	-	-	8-8-8-24	1.5V	-	-	-
TAKEMS	T M S 2 G B 3 6 4 D 0 8 1 - 107EY	2GB	DS	-	-	7-7-7-20	1.5V	-	-	-
TAKEMS	T M S 2 G B 3 6 4 D 0 8 1 - 138EY	2GB	DS	-	-	8-8-8-24	1.5V	-	-	-
TAKEMS	T M S 2 G B 3 6 4 D 0 8 2 - 138EY	2GB	DS	-	-	8-8-8-24	1.5V	-	-	-
UMAX	E41302GP0-73BDB	2GB	DS	UMAX	U2S24D30TP-13	-	-	-	-	-
WINTEC	3WVS31333-2G-CNR	2GB	DS	AMPO	AM3420803-13H	-	-	-	-	-

DDR3-1066 MHz

Vendors	Part No.	Size	SS/ DS	C h i p Brand	Chip NO.	Timing	Voltage	DIMM socket support (Optional)		
								1 DIMM	2 DIMMs	4 DIMMs
Crucial	CT12864BA1067.8FF	1GB	SS	Micron	9GF22D9KPT	7	-	•	•	•
Crucial	CT25664BA1067.16FF	2GB	DS	Micron	9HF22D9KPT	7	-	•	•	•
ELPIDA	EBJ10UE8EDF0-AE-F	1GB	SS	ELPIDA	J1108EDSE-DJ-F	-	1.35 V (low voltage)	•	•	•
ELPIDA	EBJ21UE8EDF0-AE-F	2GB	DS	ELPIDA	J1108EDSE-DJ-F	-	1.35 V (low voltage)	•	•	•
KINGSTON	KVR1066D3N7/1G(low profile)	1GB	SS	ELPIDA	J1108BFSE-DJ-F	7	1.5V	•	•	•
KINGSTON	KVR1066D3N7/2G	2GB	DS	ELPIDA	J1108BDSE-DJ-F	7	1.5V	•	•	•
KINGSTON	KVR1066D3N7/4G	4GB	DS	Hynix	H5TQ2G83AFR	7	1.5V	•	•	•
Micron	MT8JTF12864AZ-1G1F1	1GB	SS	Micron	9GF22D9KPT	7	-	•	•	•
Micron	MT16JTF25664AZ-1G1F1	2GB	DS	Micron	9HF22D9KPT	7	-	•	•	•
Kingtiger	2GB DIMM PC3-8500	2GB	DS	Hynix	H5TQ1G83AFP G7C	-	-	•	•	•



Face(s) : SS - Simple face DS - Double face

Support DIMM :

- **1 DIMM:** Supporte un (1) module inséré dans un slot quelconque en configuration mémoire Dual-channel. **Il est recommandé d'installer le module sur le slot A2 pour une meilleure compatibilité.**
- **2 DIMM:** Supporte deux (2) modules insérés dans les slots noirs ou bleus en configuration mémoire Dual-channel. **Il est recommandé d'installer les modules sur les slots A2 et B2 pour une meilleure compatibilité.**
- **4 DIMM:** Supporte quatre (4) modules insérés dans les slots noirs et bleus en configuration mémoire Dual-channel.



- ASUS offre exclusivement la prise en charge de la fonction Hyper DIMM.
- La prise en charge de la fonction Hyper DIMM est soumise aux caractéristiques physiques du CPU. Chargez les paramètres X.M.P ou D.O.C.P dans le BIOS pour la prise en charge Hyper DIMM.
- Visitez le site Web d'ASUS pour la dernière liste des fabricants de modules mémoire supportés par cette carte mère.
- En raison de certaines limitations des processeurs Intel, les modules mémoire DDR3 cadencés à 2133 et 1866 MHz fonctionneront par défaut à une fréquence de 2000/1800 MHz.
- Les modules mémoire cadencés à 1600MHz et plus ne sont pris en charge que par la troisième génération de processeurs Intel®.

1.8 Slots d'extension

Plus tard, vous pourrez avoir besoin d'installer des cartes d'extension. La section suivante décrit les slots et les cartes d'extension supportées.



Débranchez le câble d'alimentation avant d'ajouter ou de retirer des cartes d'extension. Ne pas le faire risquerait de vous blesser et d'endommager les composants de la carte mère.

1.8.1 Installer une carte d'extension

Pour installer une carte d'extension :

1. Avant d'installer la carte d'extension, lisez bien la documentation livrée avec cette dernière et procédez aux réglages matériels nécessaires pour accueillir cette carte.
2. Ouvrez le châssis (si votre carte mère est montée dans un châssis).
3. Enlevez l'équerre correspondant au slot dans lequel vous désirez installer la carte. Conservez la vis.
4. Alignez le connecteur de la carte avec le slot et pressez fermement jusqu'à ce que la carte soit bien installée dans le slot.
5. Fixez la carte au châssis avec la vis que vous avez ôtée plus tôt, et refermez le châssis.

1.8.2 Configurer une carte d'extension

Après avoir installé la carte, configurez-la en ajustant les paramètres logiciels.

1. Allumez le système et procédez aux modifications de BIOS nécessaires, si besoin. Voir chapitre 3 pour plus de détails concernant le BIOS.
2. Assignez un IRQ à la carte. Reportez-vous aux tableaux de la page suivante.
3. Installez les pilotes de la carte d'extension.



Quand vous utilisez des cartes PCI sur des slots partagés, assurez-vous que les pilotes supportent la fonction "Share IRQ" ou que les cartes ne nécessitent pas d'assignation d'IRQ. Auquel cas, des conflits risquent de survenir entre deux groupes PCI, rendant le système instable et la carte PCI inutilisable. Référez-vous au tableau de la page suivante pour plus de détails.

1.8.3 Slot PCI

Le slot PCI supporte des cartes telles que les cartes réseau, SCSI, USB et toute autres cartes conformes au standard PCI.

1.8.4 Slot PCI Express x1

Cette carte mère supporte les cartes PCI Express x1 réseau, SCSI et toutes autres cartes compatibles avec le standard PCI Express.

1.8.5 Slots PCI Express 2.0 x16

Cette carte mère supporte les cartes graphiques PCI Express 2.0 x16 conformes aux spécifications PCI Express.

1.8.6 Slot PCI Express 3.0 x16

Cette carte mère supporte les cartes graphiques PCI Express 3.0 x16 conformement aux spécifications PCI Express.

Configuration	Mode de fonctionnement PCI Express	
	PCIe 3.0/2.0 x16_1	PCIe 2.0 x16_2
Une carte VGA/PCIe	x16 (Recommandé pour une seule carte)	N/D
Deux cartes VGA/PCIe	x16	x4



- Lors de l'utilisation d'une seule carte graphique, utilisez le slot PCIe 3.0/2.0 x16_1 (bleu) pour obtenir de meilleures performances.
- En mode CrossFireX™, utilisez les slots PCIe 3.0/2.0 x16_1 et PCIe 2.0 x16_2 pour obtenir de meilleures performances.
- Il est recommandé d'utiliser un bloc d'alimentation pouvant fournir une puissance électrique adéquate lors de l'utilisation des technologies CrossFireX™.
- L'interface PCIe 3.0 n'est compatible qu'avec certains types de processeurs Intel® et de cartes graphiques.
- Connectez un ventilateur châssis au connecteur CHA_FAN de la carte mère lors de l'utilisation de multiples cartes graphiques pour un meilleur environnement thermique.

1.8.7 Assignment des IRQ

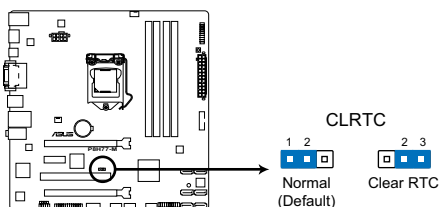
Assignment des IRQ pour cette carte mère

	A	B	C	D	E	F	G	H
PClex16_1	partagé	-	-	-	-	-	-	-
PClex16_2	partagé	-	-	-	-	-	-	-
PClex1_1	-	-	partagé	-	-	-	-	-
PCI_1	-	partagé	-	-	-	-	-	-
LAN	partagé	-	-	-	-	-	-	-
VGA	partagé	-	-	-	-	-	-	-
Contrôleur USB 2.0 - 1	-	-	-	-	-	-	-	partagé
Contrôleur USB 2.0 - 2	-	-	-	-	-	-	-	partagé
Contrôleur XHCI	partagé	-	-	-	-	-	-	-
Contrôleur SATA - 1	-	-	-	partagé	-	-	-	-
Contrôleur SATA - 2	-	-	-	partagé	-	-	-	-
HD Audio	-	-	-	-	-	-	partagé	-

1.9 Jumper

Jumper d'effacement de la mémoire RTC (3-pin CLRTC)

Ce jumper vous permet d'effacer la mémoire RTC (Real Time Clock) du CMOS. Vous pouvez effacer de la mémoire CMOS, la date, l'heure et paramètres du système en effaçant les données de la mémoire RTC CMOS. La pile bouton intégrée alimente les données de la mémoire dans le CMOS, incluant les paramètres système tels que les mots de passe.



Jumper d'effacement de la mémoire RTC de la P8H77-M

Pour effacer la mémoire RTC :

1. Eteignez l'ordinateur, débranchez le cordon d'alimentation et retirez la pile de la carte mère.
2. Passez le jumper des broches 1-2 (par défaut) aux broches 2-3. Maintenez le capuchon sur les broches 2-3 pendant 5~10 secondes, puis replacez-le sur les broches 1-2.
3. Replacez la pile, branchez le cordon d'alimentation et démarrez l'ordinateur.
4. Maintenez la touche <Suppr> enfoncée lors du démarrage et entrez dans le BIOS pour saisir à nouveau les données.



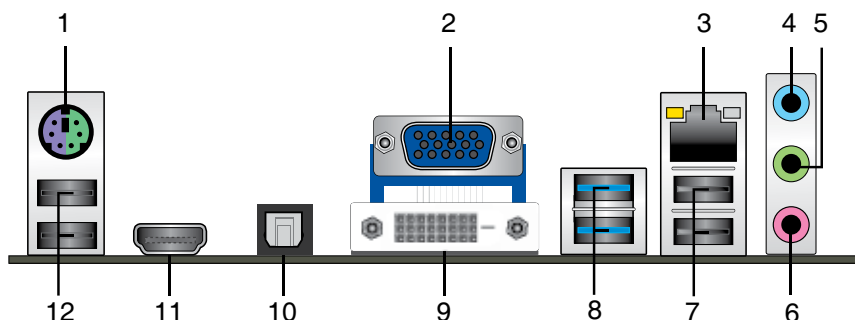
Sauf en cas d'effacement de la mémoire RTC, ne bougez jamais le jumper des broches CLRTC de sa position par défaut. Enlever le jumper provoquerait une défaillance de démarrage.



- Si les instructions ci-dessous ne permettent pas d'effacer la mémoire RTC, retirez la pile de la carte mère et déplacez de nouveau le jumper pour effacer les données du CMOS. Puis, réinstallez la pile.
- Vous n'avez pas besoin d'effacer la mémoire RTC lorsque le système plante à cause d'un mauvais overclocking. Dans ce dernier cas, utilisez la fonction C.P.R. (CPU Parameter Recall). Eteignez et redémarrez le système afin que le BIOS puisse automatiquement récupérer ses valeurs par défaut.

1.10 Connecteurs

1.10.1 Connecteurs arrières



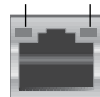
1. **Port 2-en-1 souris + clavier PS/2.** Ce port accueille une souris ou un clavier PS/2.
2. **Port RGB.** Ce port 15 broches est destiné à un périphérique VGA.
3. **Port réseau (RJ-45).** Ce port permet une connexion Gigabit à un réseau local LAN (Local Area Network) via un hub réseau. Voir le tableau ci-dessous pour plus de détails.

Indicateurs LED réseau

LED ACT/LIEN		LED VITESSE	
Statut	Description	Statut	Description
ETEINTE	Pas de lien	ETEINTE	Connexion 10 Mbps
ORANGE	Lien établi	ORANGE	Connexion 100 Mbps
CLIGNOTANTE	Activité de données	VERTE	Connexion 1 Gbps

LED ACT/
LIEN

LED
VITESSE



Port réseau

4. **Port Line In (bleu clair).** Ce port est dédié à un lecteur de cassette, de CD, de DVD ou d'autres sources audio.
5. **Port Line Out (vert).** Ce port est dédié à un casque ou un haut parleur. En configuration 4 ou 6 canaux, la fonction de ce port devient Front Speaker Out.
6. **Port Microphone (rose).** Ce port sert à accueillir un microphone.



Reportez-vous au tableau de configuration audio ci-dessous pour une description de la fonction des ports audio en configuration 2, 4, 6 ou 8 canaux.

Configurations audio 2, 4, 6 ou 8 canaux

Port	Casque 2 canaux	4 canaux	6 canaux	8 canaux
Bleu clair (Panneau arrière)	Line In	Rear Speaker Out	Rear Speaker Out	Rear Speaker Out
Vert (Panneau arrière)	Line Out	Front Speaker Out	Front Speaker Out	Front Speaker Out
Rose (Panneau arrière)	Mic In	Mic In	Bass/Center	Bass/Center
Vert (En façade)	-	-	-	Side Speaker Out



Pour une configuration 8 canaux :

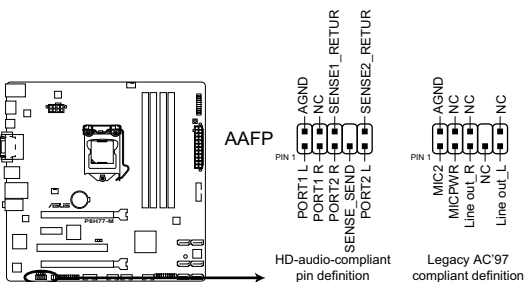
Utilisez un châssis intégrant un module audio HD en façade pour obtenir une configuration 8 canaux.

7. **Ports USB 2.0 - 1 et 2.** Ces ports à quatre broches "Universal Serial Bus" (USB) sont à disposition pour connecter des périphériques USB 2.0.
8. **Ports USB 3.0 - 3 et 4.** Ces ports à quatre broches "Universal Serial Bus" (USB) sont à disposition pour connecter des périphériques USB 3.0.
9. **Port DVI-D.** Ce port est compatible avec les appareils dotés d'une prise DVI-D. Le signal DVI-D ne peut pas être converti en signal RGB sur les moniteurs CRT et n'est pas compatible avec l'interface DVI-I.
10. **Port de sortie S/PDIF optique.** Ce port est destiné à la connexion d'une source audio externe via un câble S/PDIF optique.
11. **Port HDMI.** Ce port est destiné à un périphérique HDMI et est compatible avec la norme HDCP permettant la lecture de disques HD DVD, Blu-Ray, et tout autre contenu numériquement protégé.
12. **Ports USB 2.0 - 3 et 4.** Ces ports à quatre broches "Universal Serial Bus" (USB) sont à disposition pour connecter des périphériques USB 2.0.

1.10.2 Connecteurs internes

1. Connecteur pour port audio en façade (10-1 pin AAFP)

Ce connecteur est dédié au module E/S audio du panneau avant qui supporte les standards AC '97 audio et HD Audio. Connectez une extrémité du câble module audio du panneau avant sur ce connecteur.



Connecteur pour port audio en façade de la P8H77-M

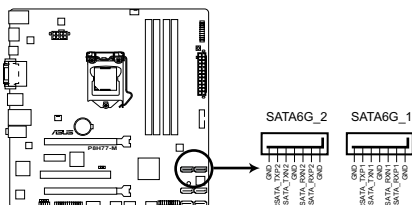


Si vous souhaitez connecter un module High-Definition Audio en façade via ce connecteur, assurez-vous que l'élément **Front Panel Type** du BIOS soit réglé sur **[HD]**. Pour les modules AC'97, réglez l'élément **Front Panel Type** sur **[AC97]**. Par défaut, ce connecteur est défini sur **[HD Audio]**. Voir section **2.5.7 Onboard Devices Configuration** pour plus de détails.

2. Connecteurs SATA 6.0 Gb/s Intel® H77 (7-pin SATA6G_1/2 [gris])

Ces connecteurs sont destinés à des câbles Serial ATA pour la connexion de disques durs Serial ATA 6.0 Gb/s.

Si vous installez des disques durs Serial ATA, vous pouvez créer des ensembles RAID 0, 1, 5 et 10 avec la technologie Intel® Rapid Storage via le contrôleur RAID Intel® H77.



Connecteurs SATA 6.0Gbs de la P8H77-M

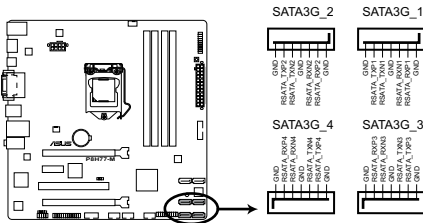


- Ces connecteurs sont réglés en mode [AHCI Mode] par défaut. Si vous souhaitez créer une configuration RAID Serial ATA via ces connecteurs, réglez l'élément **SATA Mode** du BIOS sur [RAID Mode]. Voir section **3.5.3 SATA Configuration** pour plus de détails.
- Avant de créer un volume RAID, consultez la section **4.4 Configurations RAID** ou le guide de configuration RAID inclut dans le dossier **Manual** du DVD de support.
- Installez Windows® XP Service Pack 3 ou ultérieur avant d'utiliser les connecteurs Serial ATA. La fonction RAID SATA (RAID 0, 1, 5, et 10) n'est prise en charge que si vous avez installé Windows® XP SP3 ou une version ultérieure.
- Pour l'utilisation de la fonction NCQ, réglez l'élément **SATA Mode** du BIOS sur [AHCI Mode]. Voir section **3.5.3 SATA Configuration** pour plus de détails.

3. Connecteurs Serial ATA 3.0Gb/s Intel® H77 (7-pin SATA3G_1–2 [bleus])

Ces connecteurs sont destinés à des câbles Serial ATA 3Gb/s pour la connexion de disques durs et de lecteurs optiques Serial ATA 3Gb/s.

Si vous installez des disques durs SATA sur les connecteurs, vous pouvez créer une configuration RAID 0, 1, 5, et 10 avec la technologie Intel® Rapid Storage Technology via le chipset Intel® H77 embarqué.



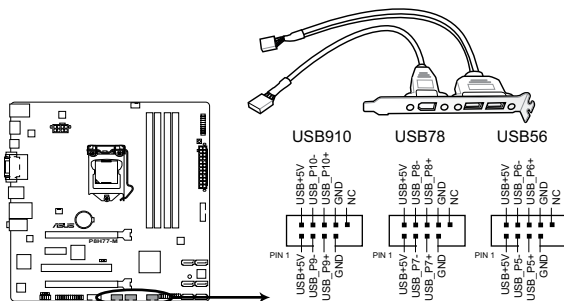
Connecteurs SATA 3Gb/s de la P8H77-M



- Ces connecteurs sont réglés en mode [AHCI Mode] par défaut. Si vous souhaitez créer une configuration RAID Serial ATA via ces connecteurs, réglez l'élément **SATA Mode** du BIOS sur [RAID Mode]. Voir section **3.5.3 SATA Configuration** pour plus de détails.
- Avant de créer un volume RAID, consultez la section **4.4 Configurations RAID** ou le guide de configuration RAID inclut dans le dossier **Manual** du DVD de support.
- Installez Windows® XP Service Pack 3 ou ultérieur avant d'utiliser les connecteurs Serial ATA. La fonction RAID SATA (RAID 0, 1, 5, et 10) n'est prise en charge que si vous avez installé Windows® XP SP3 ou une version ultérieure.
- Pour l'utilisation de la fonction NCQ, réglez l'élément **SATA Mode** du BIOS sur [AHCI Mode]. Voir section **3.5.3 SATA Configuration** pour plus de détails.

4. Connecteurs USB 2.0 (10-1 pin USB56, USB78, USB910)

Ces connecteurs sont dédiés à des ports USB2.0. Connectez le câble du module USB à l'un de ces connecteurs, puis installez le module dans un slot à l'arrière du châssis. Ces connecteurs sont conformes au standard USB 2.0 qui peut supporter jusqu'à 480 Mbps de vitesse de connexion.



Connecteurs USB 2.0 de la P8H77-M



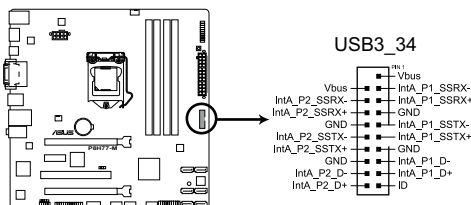
Ne connectez pas de câble 1394 aux connecteurs USB pour éviter d'endommager la carte mère !



Le module USB 2.0 est vendu séparément.

5. Connecteur USB 3.0 (20-1 pin USB3_34)

Ce connecteur est dédié à la connexion de ports USB3.0 additionnels et est conforme au standard USB 3.0 qui peut supporter un débit pouvant atteindre jusqu'à 4.8 Gbps.. Si le panneau avant de votre châssis intègre un connecteur USB 3.0, vous pouvez utiliser ce connecteur pour brancher un périphérique USB 3.0.



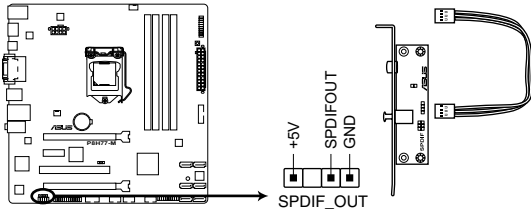
Connecteur USB 3.0 de la P8H77-M



Le module USB 3.0 est vendu séparément.

6. Connecteur audio numérique (4-1 pin SPDIF_OUT)

Ce connecteur est destiné à un/des port/s additionnel Sony/Philips Digital Interface (S/PDIF).



Connecteur audio numérique de la P8H77-M



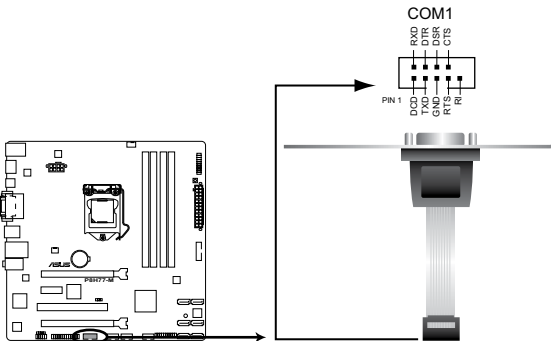
Le module S/PDIF est vendu séparément.

7. Connecteur COM (10-1 pin COM1)

Ce connecteur est réservé à un port série (COM). Connectez le câble du module de port série sur ce connecteur, puis installez le module sur un slot PCI libre de la carte mère.



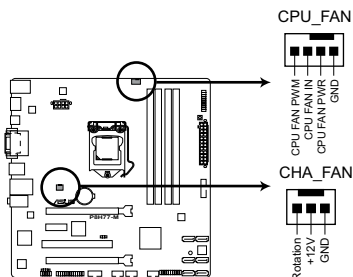
Le module COM est vendu séparément.



Connecteur pour port COM de la P8H77-M

8. Connecteurs de ventilation (4-pin CPU_FAN, 3-pin CHA_FAN)

Connectez les câbles des ventilateurs aux connecteurs sur la carte mère, en vous assurant que le fil noir de chaque câble corresponde à la broche de terre de chaque connecteur.



Connecteurs de ventilation de la P8H77-M



N'oubliez pas de connecter les câbles des ventilateurs à leurs connecteurs de ventilation respectifs. Un flux d'air insuffisant dans le châssis peut endommager les composants de la carte mère. Ces connecteurs ne sont pas des jumpers ! Ne placez pas de capuchon de jumper sur ces connecteurs.

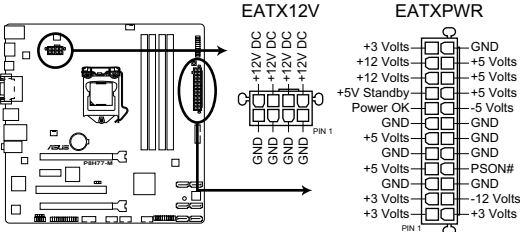


- Le connecteur CPU_FAN supporte les ventilateur pour CPU d'une puissance maximale de 1A (12 W).
- Seul le connecteur CPU_FAN prend en charge la fonction ASUS FAN Xpert.
- Connectez un ventilateur pour châssis sur le connecteur CHA_FAN de la carte mère lorsque vous utilisez de multiples cartes graphique pour garantir un environnement thermique optimal.

9. Connecteurs d'alimentation ATX (24-pin EATXPWR, 8-pin EATX12V)

Ces connecteurs sont destinés aux prises d'alimentation ATX. Les prises d'alimentation sont conçues pour n'être insérées que dans un seul sens dans ces connecteurs.

Trouvez le bon sens et appuyez fermement jusqu'à ce que la prise soit bien en place.



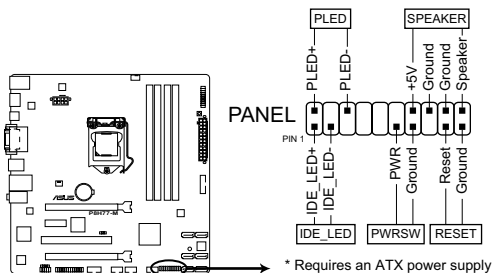
Connecteurs d'alimentation de la P8H77-M



- Pour un système totalement configuré, nous vous recommandons d'utiliser une alimentation conforme à la spécification 2.0 (ou version ultérieure) ATX 12 V, et qui fournit au minimum de 350 W.
- N'oubliez pas de connecter la prise EATX12V 4/8 broches sinon le système ne démarrera pas.
- Une alimentation plus puissante est recommandée lors de l'utilisation d'un système équipé de plusieurs périphériques. Le système pourrait devenir instable, voire ne plus démarrer du tout, si l'alimentation est inadéquate.
- Si vous souhaitez utiliser deux/trois cartes graphiques PCI Express x16, utilisez une unité d'alimentation pouvant délivrer 1000W ou plus pour assurer la stabilité du système.
- Si vous n'êtes pas certain de l'alimentation système minimum requise, référez-vous à la page **Calculateur de la puissance recommandée pour votre alimentation** sur <http://support.asus.com/PowerSupplyCalculator/PSCalculator.aspx?SLanguage=fr-fr> pour plus de détails.

10. Connecteur panneau système (20-8 pin PANEL)

Ce connecteur supporte plusieurs fonctions intégrées au châssis.



Connecteurs panneau système de la P8H77-M

- **LED d'alimentation système (2-pin PLED)**

Ce connecteur 2 broches est dédié à la LED d'alimentation système. La LED d'alimentation système s'allume lorsque vous démarrez le système et clignote lorsque ce dernier est en veille.

- **Activité HDD (2-pin IDE_LED)**

Ce connecteur 2 broches est dédié à la LED HDD Activity (activité du disque dur). La LED IDE s'allume ou clignote lorsque des données sont lues ou écrites sur le disque dur.

- **Haut parleur d'alerte système (4-pin SPEAKER)**

Ce connecteur 4 broches est dédié au petit haut-parleur d'alerte du boîtier. Ce petit haut-parleur vous permet d'entendre les bips d'alerte système.

- **Bouton d'alimentation ATX/Soft-off (2-pin PWRSW)**

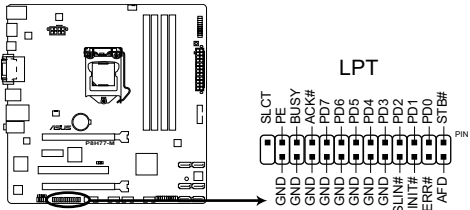
Ce connecteur est dédié au bouton d'alimentation du système.

- **Bouton Reset (2-pin RESET)**

Ce connecteur 2 broches est destiné au bouton "reset" du boîtier. Il sert à redémarrer le système sans l'éteindre.

11. Connecteur LPT (26-1 pin LPT)

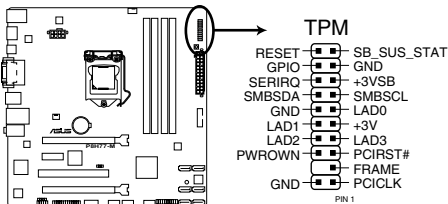
Le connecteur LPT (Line Printing Terminal) supporte des périphériques tels que des imprimantes. La norme LPT est similaire à l'interface IEEE 1284 qui définit les communications parallèles pour les ordinateurs compatibles.



Connecteur LPT de la P8H77-M

12. Connecteur TPM (20-1 pin TPM)

Ce connecteur supporte le système Trusted Platform Module (TPM), permettant de stocker en toute sécurité les clés et certificats numériques, les mots de passe et les données. Un système TPM aide aussi à accroître la sécurité d'un réseau, protéger les identités numériques et garantir l'intégrité de la plateforme.



Connecteur TPM de la P8H77-M



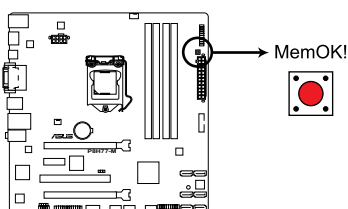
Le module TPM est vendu séparément.

1.11 Interrupteur embarqué

L'interrupteur embarqué vous permet d'ajuster les performances lors d'opérations à système ouvert. Ceci est idéal pour les overlockeurs et les joueurs modifiant constamment les paramètres du système pour en accroître les performances.

Interrupteur MemOK!

L'installation de modules mémoire incompatibles avec la carte mère peut causer des erreurs d'amorçage du système. Lorsque cela arrive, le voyant DRAM_LED situé à côté de l'interrupteur MemOK! s'allume de manière continue. Maintenez l'interrupteur MemOK! enfoncé jusqu'à ce que le voyant DRAM_LED clignote pour lancer le processus de mise au point automatique du problème de compatibilité mémoire et assurer un démarrage réussi.



Interrupteur MemOK! de la P8H77-M

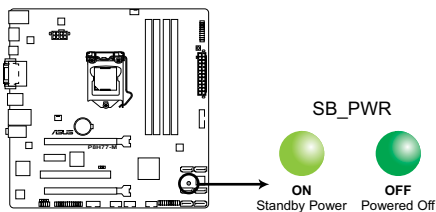


- Reportez-vous à la section **1.12 LED embarquées** pour l'emplacement exact du voyant DRAM_LED.
- Le voyant DRAM_LED s'allume également lorsqu'un module mémoire n'est pas correctement installé. Éteignez le système et réinstallez le module mémoire avant d'utiliser la fonction MemOK!.
- L'interrupteur MemOK! ne fonctionne pas sous Windows™.
- Lors du processus de réglage, le système charge et teste les paramètres de sécurité intégrée de la mémoire. Si le test échoue, le système redémarre et testera le set de paramètres de sécurité intégrée suivants. La vitesse de clignotement du voyant DRAM_LED s'accroît pour indiquer différents processus de test.
- Par défaut, le système redémarre automatiquement après chaque processus de test. Si les modules mémoire installés empêchent toujours le système de démarrer après l'utilisation de l'interrupteur MemOK!, le voyant DRAM_LED s'allumera de manière continue. Changez de modules mémoire en vous assurant que ceux-ci figurent bien dans le tableau listant les modules mémoire compatibles avec cette carte mère ou sur le site Web d'ASUS (www.asus.com).
- Si vous éteignez l'ordinateur et remplacez les modules mémoire lors du processus de mise au point, le système continuera la mise au point des erreurs liées à la mémoire au redémarrage du système. Pour mettre fin au processus de mise au point de la mémoire, éteignez l'ordinateur et débranchez le cordon d'alimentation pendant environ 5-10 secondes.
- Si l'échec d'amorçage du système résulte d'un overlocking effectué dans le BIOS, appuyez sur l'interrupteur MemOK! pour démarrer et charger les paramètres par défaut du BIOS. Un message apparaîtra lors du POST pour vous rappeler que les paramètres par défaut du BIOS ont été restaurés.
- Il est recommandé de télécharger et de mettre à jour le BIOS dans sa version la plus récente à partir du site Web d'ASUS (www.asus.com) après une utilisation de la fonction MemOK!.

1.12 LED embarquées

1. LED d'alimentation

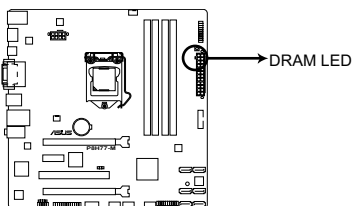
La carte mère est livrée avec une LED qui s'allume lorsque le système est sous tension, en veille ou en mode "soft-off". Elle vous rappelle qu'il faut bien éteindre le système et débrancher le câble d'alimentation avant de connecter ou de déconnecter le moindre composant sur la carte mère. L'illustration ci-dessous indique l'emplacement de cette LED.



Voyant d'alimentation de la P8H77-M

2. LED DRAM

Cette LED (voyant lumineux) indique le statut des modules mémoire lors du processus de démarrage de la carte mère. Si une erreur est détectée or du POST, la LED située à côté du composant concerné par l'erreur s'allume jusqu'à ce que le problème soit réglé. Ce design convivial permet de localiser très rapidement la source d'une erreur.



Voyant DRAM de la P8H77-M

1.13 Support logiciel

1.13.1 Installer un système d'exploitation

Cette carte mère supporte Windows® XP / XP 64-bits / 7/ 7 64-bits. Installez toujours la dernière version de votre système d'exploitation et les mises à jour correspondantes pour maximiser les caractéristiques de votre matériel.



- Les réglages de la carte mère et les options matérielles peuvent varier. Reportez-vous à la documentation livrée avec votre système d'exploitation pour des informations détaillées.
- Assurez-vous d'avoir bien installé Windows® XP Service Pack 2 ou ultérieur avant d'installer les pilotes pour une meilleure compatibilité et stabilité.

1.13.2 Informations sur le DVD de support

Le DVD de support livré avec la carte mère contient les pilotes, les applications logicielles, et les utilitaires que vous pouvez installer pour tirer partie de toutes les fonctions de la carte mère.



Le contenu du DVD de support peut être modifié à tout moment sans préavis. Visitez le site web ASUS (www.asus.com) pour des informations mises à jour.

1.13.3 Lancer le DVD de support

Placez le DVD de support dans votre lecteur optique pour afficher le menu des pilotes si l'exécution automatique est activée sur votre PC. Cliquez sur l'un des onglets pour installer les éléments souhaités.



Cliquez sur un élément pour l'installer

Cliquez sur une icône pour afficher les informations liées au DVD de support ou à la carte mère



Si l'**Exécution automatique** n'est pas activé sur votre ordinateur, parcourez le contenu du DVD de support pour localiser le fichier ASSETUP.EXE dans le répertoire BIN. Double-cliquez sur **ASSETUP.EXE** pour lancer le DVD.

1.14 Introduction aux technologies pour processeurs de bureau Intel® 2012

Cette section offre une vue d'ensemble sur les procédures d'installation et de configuration des technologies pour processeurs de bureau Intel®.

Technologies pour processeurs de bureau Intel® :

- Technologie Intel® Smart Response
- Technologie Intel® Rapid Start
- Technologie Intel® Smart Connect

Pré-requis système

Pour que votre ordinateur puisse fonctionner de manière fluide lors de l'utilisation d'un processeur de bureau Intel® 2012, assurez-vous que celui-ci puisse satisfaire aux critères suivants :

1. Processeur Processeur de la famille Intel® Core de 2ème/3ème génération
2. Système d'exploitation Windows® 7
3. SSD Un disque SSD (Solid State Disk) pour la prise en charge des technologies Intel® Smart Response et Intel® Rapid Start.



Reportez-vous au tableau **Configuration de disque SSD requise** pour vérifier les critères de disque SSD requis en matière de taille, capacité de partitionnage et montant de mémoire système requise

4. HDD Au moins un disque dur HDD (Hard Disk Drive) dédié au stockage du système d'exploitation.
5. Mémoire Pour profiter de la technologie Intel® Rapid Start, un montant de mémoire système inférieur à 8Go est requis.



Assurez-vous d'avoir activé l'option d'accélération de la technologie Intel® Smart Response avant de créer une partition Intel® Rapid Start.

Configuration de disque SSD requise

Configuration de partitionnage de disque SSD requise		Mémoire système		
		2Go	4Go	8Go
Combinaisons de stockage Intel®	Intel® Rapid Start	2Go	4Go	8Go
	Intel® Smart Response	20Go	20Go	20Go
	Intel® Smart Response et Intel® Rapid Start	Partitions de 20Go et 2Go (taille de disque SSD > 22Go)	Partitions de 20Go et 4Go (taille de disque SSD > 24Go)	Partitions de 20Go et 8Go (taille de disque SSD > 28Go)
	Intel® Smart Response, Intel® Rapid Start, et Intel® Smart Connect	Partitions de 20Go et 2Go (taille de disque SSD > 22Go)	Partitions de 20Go et 4Go (taille de disque SSD > 24Go)	Partitions de 20Go et 8Go (taille de disque SSD > 28Go)



- Le disque SSD utilisé pour les technologies Intel® Rapid Start et Intel® Smart Response ne peut pas être utilisé pour créer un volume RAID.
- En raison de certaines limitations du système d'exploitation, la technologie Intel® Rapid Start fonctionne de manière inefficace sous la version 32 bits de Windows® 7.
- Seules les connecteurs SATA internes gérés par le chipset Intel® (gris et bleus) sont compatibles avec les technologies pour processeurs de bureau Intel®.
- Les performances des technologies Intel® Smart Response et Intel® Rapid Storage peuvent varier en fonction du type de disque SSD utilisé.

Technologie Intel® Smart Response

La technologie Intel® Smart Response booste les performances globales du système. Cette technologie utilise un disque dur SSD installé (espace disque de 20Go minimum requis) comme mémoire cache pour les opérations les plus fréquemment exécutées, pour accélérer les interactions entre le disque dur et la mémoire principale. Les principaux avantages de cette technologie sont des temps d'accès au disque dur accrus et des temps de chargement réduits ainsi qu'une utilisation de l'espace de stockage optimisée. La consommation électrique est aussi réduite de par la diminution des rotations inutiles de la tête de lecture.



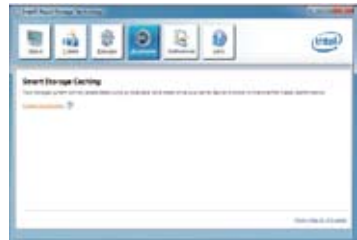
Avant d'utiliser la fonction Intel® Smart Response, réglez l'élément **SATA Mode** du BIOS sur [RAID Mode]. Consultez la section **3.5.3 SATA Configuration** du chapitre 3 pour plus de détails.

Installer la technologie Intel® Smart Response :

1. Placez le DVD de support dans votre lecteur optique. L'onglet d'installation des pilotes apparaît si l'Exécution automatique a été activée sur votre ordinateur.
2. Dans l'onglet des pilotes, cliquez sur Intel Rapid Storage Technology Driver.
3. Suivez les instructions apparaissant à l'écran pour terminer l'installation.

Utiliser la technologie Smart Response :

1. Cliquez sur **Accelerate** (Accélérer) pour ouvrir le menu de configuration de la technologie Smart Response.



2.
 - a. Sélectionnez le disque SSD à utiliser pour améliorer les performances de stockage de votre système.
 - b. Sélectionnez la taille de mémoire cache allouée.
 - c. Sélectionnez un disque dur (HDD) à accélérer.
 - d. **Enhanced mode** : écriture simultanée sur le disque dur (HDD) et le disque SSD.



Maximized mode : écriture sur le disque SSD dans un premier temps, puis écriture sur le disque dur (HDD) ultérieurement.

3. Sélectionnez **Disable Acceleration** (Désactiver l'accélération) pour désactiver cette fonction, ou **Change Mode** (Changer de mode) pour permuter de mode de fonctionnement.



- Pour utiliser la technologie Intel® Smart Response, vous devez disposer d'un disque de stockage de type SSD (avec un espace de stockage supérieur à 20Go) et un disque dur traditionnel (HDD).
- La taille de mémoire cache maximum est de 64Go. Si le lecteur SSD excède 64Go, l'espace libre restant peut être utilisé comme espace de stockage normal.
- Si vous souhaitez restaurer le système d'exploitation, sélectionnez l'élément **Option ROM > Acceleration Options** du BIOS et l'option **Disable Acceleration** (Désactiver l'accélération) dans l'utilitaire pour désactiver cette fonction.

Technologie Intel® Rapid Start

La technologie Intel® Rapid Start permet de sortir rapidement le système du mode veille. La sauvegarde de la mémoire système de l'ordinateur sur un disque dur SSD offre un délai de réponse plus rapide tout en minimisant la consommation d'énergie.



- Avant d'utiliser la technologie Intel® Rapid Start, allez dans l'interface avancée du BIOS puis sélectionnez **Advanced > PCH Configuration** et activez l'élément **Intel® Rapid Start Technology**.
- Assurez-vous d'avoir d'abord créer une partition avant d'activer la fonctionnalité Intel Rapid Start. Un message d'erreur apparaît si vous installez l'utilitaire Intel® Rapid Start avant de créer une partition.

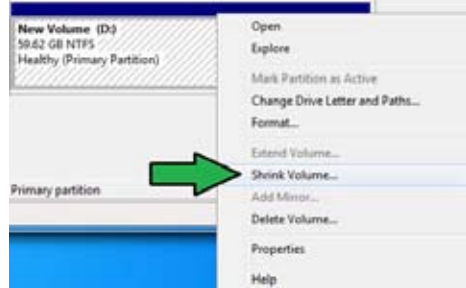
Créer une partition



- Assurez-vous d'avoir effectué une copie de sauvegarde de vos données avant d'utiliser l'outil de partitionnage de Microsoft. Un mauvais partitionnage peut résulter dans la perte de vos données.
- Le réglage d'une fréquence DRAM trop élevée peut rendre le système instable.

1. Dans le Bureau de Windows, faites un clic droit sur l'icône **Ordinateur**, puis cliquez sur **Gérer > Gestion des disques**.
2. Sélectionnez le disque SSD à partitionner.

- Faites un clic droit sur **Nouveau Volume**, puis cliquez sur **Réduire le volume**.



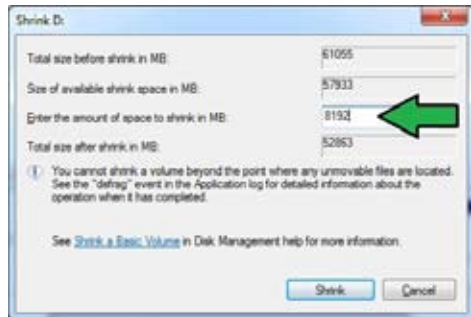
- Si votre disque SSD n'est pas initialisé et non formaté :
 - Faites un clic droit sur le disque pour lequel vous souhaitez créer une partition, puis sélectionnez **Initialiser**.
 - Faites un clic droit sur le volume non alloué, sélectionnez **Nouveau volume simple**, et suivez les instructions à l'écran.



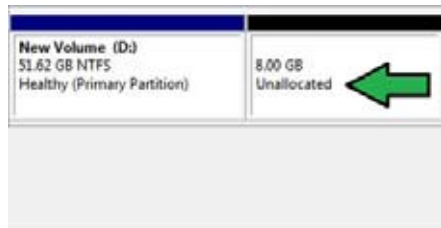
Si la taille de votre disque SSD est inférieure à 64Go, et qu'il est configuré pour utiliser l'option de capacité de stockage totale d'Intel® Smart Response, aucun volume n'apparaîtra dans le fenêtre de gestion des disques. Assurez-vous de définir la valeur de mise en mémoire cache sur **18.6Go** dans l'utilitaire Intel® Smart Response pour garantir un espace de stockage suffisant pour le partitionnage Intel® Rapid Start.

- Entrez la taille de partitionnage requise, devant être égale à la taille de la mémoire DRAM installée (1Go = 1024Mo), puis cliquez sur **Réduire**.

Allez dans **Démarrer > Panneau de configuration > Système et sécurité > Système** et vérifiez les informations relatives au montant de mémoire DRAM installée.



Le volume non alloué est attribué au disque sélectionné.



6. Pour exécuter l'outil de partitionnage de disque, cliquez sur **Démarrer > Tous les programmes > Accessoires > Invite de commande**.
7. Entrez **diskpart** puis appuyez sur **Entrée**.
8. À l'apparition de l'invite de commande, tapez **list disk** puis appuyez sur **Entrée**. Sélectionnez le disque disposant d'un volume non alloué en tapant **select disk x** (x = le numéro de disque), puis appuyez sur **Entrée**.

```
DISKPART> list disk

Disk ###  Status         Size         Free         Dyn  Gpt
-----  -
Disk 0    Online         2794 GB      1824 MB      *
Disk 1    Online          59 GB        8 GB

DISKPART> select disk 1
Disk 1 is now the selected disk.
```



- La valeur "x" se réfère au numéro de disque disposant d'un volume non alloué.
- Reportez-vous à l'étape 5 pour plus de détails sur l'espace non alloué du disque SSD.

9. Tapez **create partition primary** puis appuyez sur **Entrée**.

```
DISKPART> create partition primary
DiskPart succeeded in creating the specified partition.
DISKPART>
```

10. Après avoir créé une partition primaire, tapez **détail disk**, puis appuyez sur **Entrée** pour afficher les détails du disque partitionné.

```
DISKPART> detail disk
#4-CT0L4M4220
Disk ID: 21A2F874
Label : DIS
Type : GPT
Path : 0
Logical 1
LBA 12 = 0
Warning: Disk 1 (PCI\ROOT\02:00:01:00:00:00) is not online.
Format: Not only State: No
Recovery: No
Pagefile Disk: No
Information File Disk: No
CrashDump Disk: No
Customer Disk: No

Volume ###  Ltr  Label  Fs  Type  Size  Status Info
-----  -
Volume 2    E  New Volume  NTFS  Partition  55 GB  Healthy
Volume 3    F  New Volume  BMB  Partition  8 GB  Healthy
```

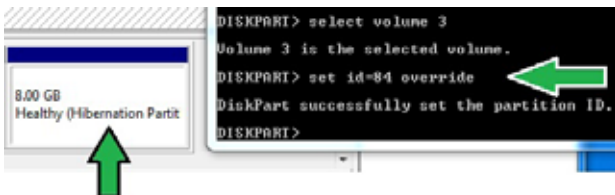
11. Sélectionnez le volume brut disposant de la même taille que le volume réduit, tapez **select volume x** (x = valeur numérique), puis appuyez sur **Entrée** pour stocker la partition Intel Rapid Start.

```
DISKPART> select volume 3
Volume 3 is the selected volume.
DISKPART>
```



- La valeur "x" se réfère au numéro de disque sur lequel vous souhaitez créer la partition.

12. Tapez **set id=84 override**, appuyez sur **Entrée**, puis patientez le temps que le processus de réduction se termine et affiche une nouvelle partition nommée **Partition de mise en veille prolongée**.



La **Partition de mise en veille prolongée** n'apparaît pas si vous utilisez le format de partition "GPT". Vérifiez que le message "Non alloué" disparaisse du volume et que la nouvelle partition est identifiée.

13. Redémarrez le système une fois que le processus de création de partition est terminé.



La partition créée pour l'utilisation de la technologie Intel® Rapid Start est incomplète si l'ordinateur n'est pas redémarré.

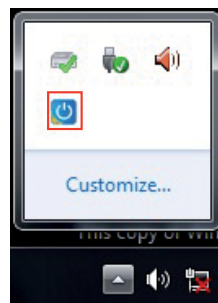
Activer et désactiver la technologie Intel® Rapid Start sous le système d'exploitation



Installez la technologie Intel® Rapid Start à partir du DVD de support afin de pouvoir utiliser le gestionnaire Intel® Rapid Start.

Une fois la partition créée, démarrez le gestionnaire Intel® Rapid Start pour activer ou désactiver la technologie Intel® Rapid Start.

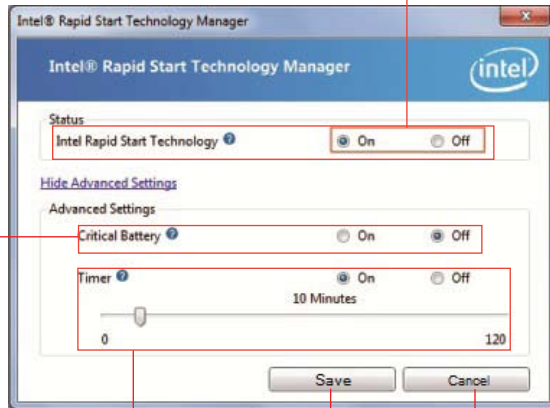
1. Cliquez sur la flèche située dans la zone de notification, puis cliquez sur l'icône **Intel® Rapid Start Technology Manager**.



2. Cochez l'option **On** (Activer) du champ **Status** (État) pour activer la fonction, puis cliquez sur **Save** (Enregistrer).

Active ou désactive la fonction

Active ou désactive le mode d'économie d'énergie. Cette fonction ne s'applique qu'aux ordinateurs portables



Active ou désactive le minuteur. Si activé, déplacez le curseur sur la valeur désirée. Lorsque le système est inactif pendant une période supérieure au délai spécifié, celui-ci basculera automatiquement en mode Intel® Rapid Start. La valeur par défaut est de 10 minutes.

Enregistre les modifications apportées.

Annule les modifications apportées.

Restaurer la partition

Cette procédure vous permet de supprimer la technologie Intel® Rapid Start de votre ordinateur et restaurer la partition créée pour l'installation de la technologie Intel Rapid® Start.

1. Exécutez l'outil **Invite de commande**.
2. Tapez **diskpart** puis appuyez sur **Entrée**.
3. À l'apparition de l'invite de commande, tapez **list disk** puis appuyez sur **Entrée**.

```
DISKPART> list disk

Disk ###  Status         Size      Free      Dgn  Cpt
-----  -
Disk 0    Online         2794 GB   1024 MB
Disk 1    Online         57 GB    0 B
DISKPART>
```

4. Sélectionnez le disque (SSD) sur lequel la technologie Intel® Rapid Start est installée pour la restauration de volume, tapez **select disk x** (x = valeur numérique), puis appuyez sur **Entrée**.

```
DISKPART> select disk 1

Disk 1 is now the selected disk.
DISKPART>
```



La valeur "x" se réfère au numéro de disque stockant la partition.

5. Tapez **list partition** et appuyez sur **Entrée**. Sélectionnez la partition utilisée pour la technologie Intel Rapid Start en tapant **select partition x** (x=valeur numérique), puis appuyez sur **Entrée**.

```
DISKPART> list partition

Partition ### Type              Size      Offset
-----
Partition 1   Primary          51 GB    1024 KB
Partition 2   OEM              8 GB     51 GB

DISKPART> select partition 2

Partition 2 is now the selected partition.

DISKPART>
```

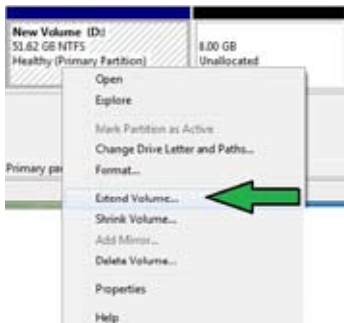


La valeur "x" se réfère au numéro de disque stockant la partition à supprimer.

6. Tapez **delete partition override**, puis appuyez sur **Entrée**. La partition sélectionnée est supprimée.



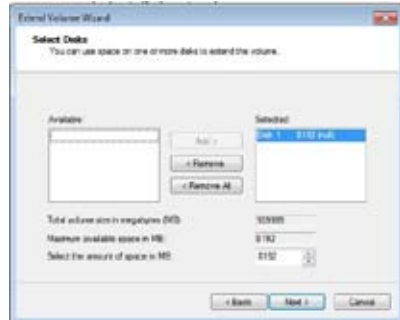
7. Dans le Bureau, cliquez sur **Démarrer**, faites un clic droit sur **Ordinateur**, puis cliquez sur **Gérer**.
8. Dans la fenêtre de gestion de l'ordinateur, cliquez sur **Gestion des disques**, faites un clic droit sur le volume réduit, puis sélectionnez **Étendre le volume**.



9. L'assistant d'extension de volume apparaît. Cliquez sur **Suivant**.



10. Cliquez sur **Suivant** après avoir sélectionné un disque.



11. La configuration pour l'extension du volume est terminée. Cliquez sur **Terminé** pour restaurer la partition dédiée à la technologie Intel Rapid Start.
12. Redémarrez l'ordinateur après avoir supprimé la partition.
13. Cliquez sur **Démarrer > Panneau de configuration > Programmes > Programmes et fonctionnalités** pour désinstaller le gestionnaire Intel Rapid Start.

Technologie Intel® Smart Connect

La technologie Intel® Smart Connect est une fonctionnalité permettant une mise à jour continue et automatique de vos applications favorites tout en minimisant la consommation énergétique de votre ordinateur.

Une fois installée et activée, la technologie Intel® Smart Connect sort périodiquement le système du mode veille pour mettre à jour vos applications avant de le rebasculer automatiquement en veille.

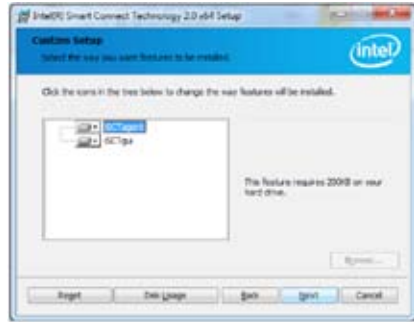


- La technologie Intel® Smart Connect prend en charge les applications Windows® Live Mail, Microsoft Outlook et Seismic.
- Il est nécessaire d'activer une option de l'élément **PCH Configuration** du BIOS avant d'utiliser la technologie Intel® Smart Connect. En mode d'affichage avancé du BIOS, allez dans **Advanced > PCH Configuration** et activez l'option **Intel® Smart Connect Technology**.

Installer la technologie Intel® Smart Connect

1. Placez le DVD de support dans votre lecteur optique.
2. Cliquez sur l'onglet **Utilitaires** (Utilitaires), puis cliquez sur **Intel® Smart Connect Technology**.
3. À l'apparition de l'assistant de configuration, cliquez sur **Next (Suivant)** pour continuer.
4. Cochez **I accept the terms in the License Agreement** (J'accepte les termes du contrat de licence) puis cliquez sur **Next** (Suivant).

- Sélectionnez tout puis cliquez sur **Next** (Suivant) all pour accéder à la page d'installation personnalisée.



- Cliquez sur **Install** (Installer) pour continuer.
- Cliquez sur **Yes** (Oui) pour redémarrer l'ordinateur.

Utiliser la technologie Intel® Smart Connect



Avant que le système ne bascule en mode veille, assurez-vous que vos applications sont en cours d'exécution et qu'aucun mot de passe d'accès n'est requis. Vérifiez que votre connexion Internet est active lors de l'activation de la technologie Intel® Smart Connect.

- Cliquez sur **Démarrer > Tous les programmes > Intel > Intel® Smart Connect Technology**.
- Dans l'onglet **Basic** (Général), cliquez sur **Enable Updating** (Activer les mises à jour). L'onglet **Advanced** (Avancé) est alors disponible.

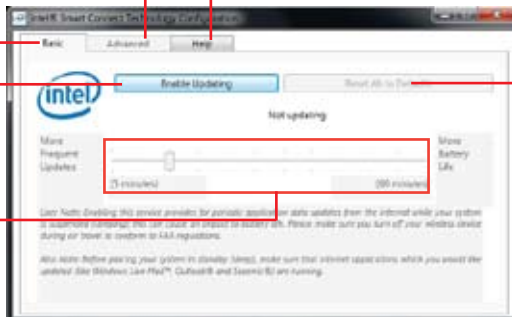
L'onglet **Advanced** devient disponible lorsque la mise à jour est activée

Cliquez pour afficher la version du logiciel et obtenir de l'aide

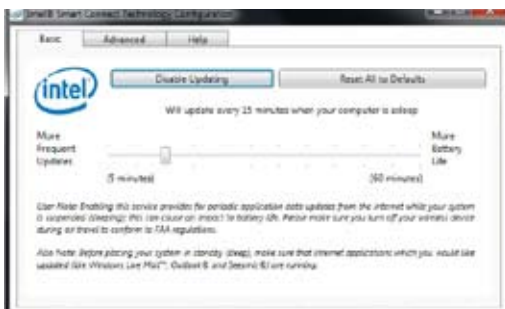
Paramètres de base
Activation/
Désactivation
des mises à jour

Réglage de la
fréquence de mise
à jour

Restauration des
paramètres par
défaut



3. Pour désactiver la fonction de mise à jour, cliquez sur **Disable Updating** (Désactiver les mises à jour). Cliquez sur ce bouton désactive également les options de configuration de l'onglet **Advanced** (Avancé). Cliquez sur **Reset All to Defaults** (Restaurer les valeurs par défaut) pour rétablir les paramètres de configuration par défaut.



4. Dans l'onglet **Advanced** (Avancé), planifiez les horaires de mise à jour. Ce réglage n'est applicable qu'à a période définie.



5. Dans l'onglet **Help** (Aide), cliquez sur **About** (À propos) pour afficher la version du logiciel. Cliquez sur **Topics** (Rubriques d'aide) pour obtenir plus d'informations sur la technologie Intel® Smart Connect.

Chapitre 2

Le BIOS

2.1 Gérer et mettre à jour votre BIOS



Sauvegardez une copie du BIOS d'origine de la carte mère sur un disque de stockage au cas où vous deviez restaurer le BIOS. Vous pouvez copier le BIOS d'origine avec l'utilitaire ASUS Update.

2.1.1 Utilitaire ASUS Update

ASUS Update est un utilitaire qui vous permet de gérer, sauvegarder et mettre à jour le BIOS de la carte mère sous un environnement Windows®.



- ASUS Update nécessite une connexion Internet via un réseau ou via un fournisseur d'accès.
- Cet utilitaire est disponible sur le DVD de support livré avec la carte mère.

Installer ASUS Update

Pour installer ASUS Update :

1. Insérez le DVD de support dans votre lecteur DVD. Le menu **Drivers** (Pilotes) apparaît.
2. Cliquez sur l'onglet **Utilities** (Utilitaires) puis cliquez sur **AI Suite II**.
3. Suivez les instructions apparaissant à l'écran pour terminer l'installation.



Quittez toutes les applications Windows® avant de mettre à jour le BIOS en utilisant cet utilitaire.

Mise à jour du BIOS

Pour mettre à jour le BIOS :

1. Dans le Bureau de Windows®, cliquez sur **Démarrer** > **Tous les programmes** > **ASUS** > **AI Suite II** > **AI Suite II X.XX.XX** pour ouvrir l'utilitaire AI Suite II. La barre de menu d'AI Suite II apparaît.
2. Cliquez d'abord sur le bouton **Update** (Mise à jour) puis sur **ASUS Update** à l'apparition du menu contextuel. L'écran principal d'**ASUS Update** apparaît. Dans le menu déroulant, sélectionnez l'une des méthodes suivantes :

Mise à jour à partir d'Internet

- a. Sélectionnez **Update BIOS from the Internet** (Mettre à jour le BIOS depuis Internet), puis cliquez sur **Next** (Suivant).
- b. Sélectionnez le site FTP ASUS le plus proche pour éviter les problèmes de congestion du réseau, puis cliquez sur **Next** (Suivant).
- c. Depuis le site FTP choisissez la version du BIOS à télécharger puis cliquez sur **Next** (Suivant).



ASUS Update est capable de se mettre à jour depuis Internet. Mettez toujours à jour l'utilitaire pour bénéficier de toutes ses fonctions.

Mise à jour du BIOS avec un fichier BIOS

- a. Sélectionnez **Update BIOS from file** (Mettre à jour le BIOS depuis un fichier), puis cliquez sur **Next** (Suivant).
 - b. Localisez le fichier BIOS puis cliquez sur **Open** (Sauvegarder).
3. Suivez les instructions à l'écran pour terminer le processus de mise à jour.

2.1.2 ASUS EZ Flash 2

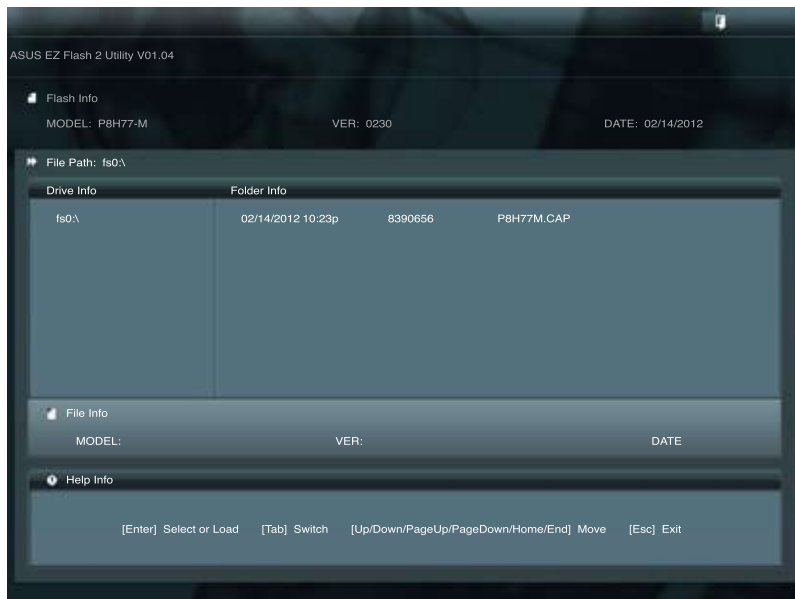
ASUS EZ Flash 2 vous permet de mettre à jour le BIOS sans avoir besoin d'utiliser d'utilitaire sous le système d'exploitation.



Téléchargez la dernière version en date du BIOS sur le site d'ASUS (www.asus.com) avant d'utiliser cet utilitaire.

Pour mettre à jour le BIOS avec EZ Flash 2 :

1. Insérez le disque Flash USB contenant le fichier BIOS sur l'un des ports USB de votre ordinateur.
2. Accédez à l'interface **Advanced Mode** du BIOS. Allez dans le menu **Tool** (Outils) et sélectionnez la fonction **ASUS EZ Flash Utility**, puis appuyez sur la touche <Entrée> de votre clavier pour l'activer.



3. Appuyez sur la touche <Tab> de votre clavier pour sélectionner le champ **Drive** (Lecteur).
4. Utilisez les touches Haut/Bas du clavier pour sélectionner le support de stockage contenant le fichier BIOS, puis appuyez sur <Entrée>.
5. Appuyez de nouveau sur <Tab> pour sélectionner le champ **Folder Info** (Infos de dossier).
6. Utilisez les touches Haut/Bas du clavier pour localiser le fichier BIOS, puis appuyez sur <Entrée> pour lancer le processus de mise à jour du BIOS. Redémarrez le système une fois la mise à jour terminée.



- Cette fonction supporte les périphériques de stockage Flash au format **FAT 32/16** et n'utilisant qu'une seule partition.
- **NE PAS** éteindre ou redémarrer le système lors de la mise à jour du BIOS pour éviter les échecs de démarrage du système !

2.1.3 Utilitaire ASUS CrashFree BIOS 3

ASUS CrashFree BIOS 3 est un outil de récupération automatique qui permet de restaurer le BIOS lorsqu'il est défectueux ou corrompu suite à une mise à jour. Vous pouvez mettre à jour un BIOS corrompu en utilisant le DVD de support de la carte mère ou un périphérique de stockage amovible contenant le fichier BIOS à jour.



- Avant d'utiliser cet utilitaire, renommez le fichier BIOS stocké sur votre périphérique de stockage amovible avec le nom **P8H77M.CAP**.
- Le fichier BIOS contenu sur le DVD de support de la carte mère peut être plus ancien que celui publié sur le site Web d'ASUS (www.asus.com).

Restaurer le BIOS

Pour restaurer le BIOS :

1. Démarrez le système.
2. Insérez le DVD de support dans le lecteur optique ou le périphérique de stockage amovible sur l'un des ports USB de votre ordinateur.
3. L'utilitaire vérifiera automatiquement la présence du fichier BIOS sur l'un de ces supports. Une fois trouvé, l'utilitaire commence alors à mettre à jour le fichier BIOS corrompu.
4. Une fois la mise à jour terminée, vous devez réaccéder au BIOS pour reconfigurer vos réglages. Toutefois, il est recommandé d'appuyer sur F5 pour rétablir les valeurs par défaut du BIOS afin de garantir une meilleure compatibilité et stabilité du système.



NE PAS éteindre ou redémarrer le système lors de la mise à jour du BIOS ! Le faire peut causer un échec de démarrage du système.

2.1.4 ASUS BIOS Updater

ASUS BIOS Updater vous permet de mettre à jour le BIOS sous DOS. Cet utilitaire vous permet aussi de copier le fichier BIOS actuel afin d'en faire une copie de sauvegarde si le BIOS est corrompu lors d'une mise à jour.



Les écrans de BIOS suivants sont présentés à titre d'exemple. Il se peut que vous n'ayez pas exactement les mêmes informations à l'écran.

Avant de mettre à jour le BIOS

1. Préparez le DVD de support de la carte mère et un périphérique de stockage USB au format FAT32/16 et à partition unique.
2. Téléchargez la dernière version du BIOS et de l'utilitaire BIOS Updater sur le site Web d'ASUS (<http://support.asus.com>) et enregistrez-les sur le périphérique de stockage USB.

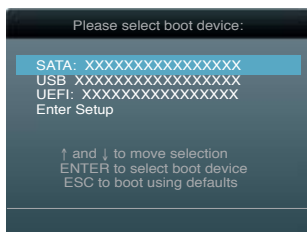


Le format de fichiers NTFS n'est pas pris en charge sous DOS. N'enregistrez pas le fichier BIOS et l'utilitaire BIOS Updater sur un disque dur ou un périphérique de stockage USB au format NTFS.

3. Éteignez l'ordinateur et déconnectez tous les disques durs SATA (optionnel).

Démarrer le système en mode DOS

1. Insérez le périphérique de stockage USB contenant la dernière version du BIOS et l'utilitaire BIOS Updater sur l'un des ports USB de votre ordinateur.
2. Démarrez l'ordinateur. Lorsque le logo ASUS apparaît, appuyez sur <F8> pour afficher le menu de sélection du périphérique de démarrage. Insérez le DVD de support dans le lecteur optique et sélectionnez ce dernier comme périphérique de démarrage primaire.



3. Lorsque le menu **Make Disk** (Création de disque) apparaît, sélectionnez l'élément **FreeDOS command prompt** en pressant sur le chiffre lui étant attribué sur votre clavier.
4. À l'invite de commande FreeDOS, entrez `d:` et appuyez sur <Entrée> pour basculer du lecteur C (lecteur optique) au lecteur D (périphérique de stockage USB).

```
Welcome to FreeDOS (http://www.freedos.org)!  
C:\>d:  
D:\>
```

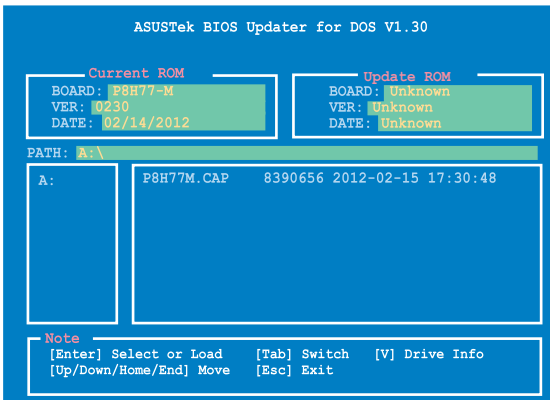
Mise à jour du BIOS

Pour mettre à jour le BIOS avec BIOS Updater :

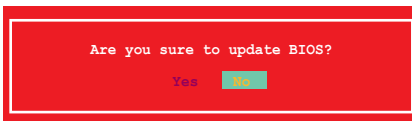
1. À l'invite de commande FreeDOS, entrez `bupdater /pc /g` et appuyez sur <Entrée>.

```
D:\>bupdater /pc /g
```

2. L'écran de mise à jour du BIOS apparaît.



3. Utilisez la touche <Tab> pour basculer d'un champ à l'autre et les touches <Haut/Bas/Début/Fin> de votre clavier pour sélectionner le fichier BIOS et appuyez sur <Entrée>. BIOS Updater vérifie alors le fichier BIOS sélectionné et vous demande de confirmer la mise à jour du BIOS.



4. Sélectionnez **Yes** (Oui) et appuyez sur <Entrée>. Une fois la mise à jour du BIOS terminée, appuyez sur <Echap> pour quitter BIOS Updater. Redémarrez votre ordinateur.



NE PAS éteindre ou redémarrer le système lors de la mise à jour du BIOS pour éviter toute erreur de démarrage !



- Pour les versions 1.04 ou ultérieures de BIOS Updater, l'utilitaire quitte automatiquement le mode DOS après la mise à jour du BIOS.
- Assurez-vous de charger les paramètres par défaut du BIOS pour garantir la stabilité et la compatibilité du système. Pour ce faire, sélectionnez l'option **Load Optimized Defaults** localisée dans le menu **Exit** du BIOS.
- Si nécessaire, assurez-vous de reconnecter tous les câbles SATA après la mise à jour du BIOS.

2.2 Programme de configuration du BIOS

Utilisez le programme de configuration du BIOS lorsque vous installez la carte mère ou lorsque vous voulez reconfigurer le système. Cette section vous explique comment configurer votre système avec cet utilitaire.

Accéder au BIOS au démarrage

Pour accéder au BIOS au démarrage du système :

- Appuyez sur <Suppr> lors du POST (Power-On Self Test). Si vous n'appuyez pas sur <Suppr>, le POST continue ses tests.

Accéder au BIOS après le POST

Pour accéder au BIOS après le POST :

- Appuyez simultanément sur <Ctrl>+<Alt>+.
- Appuyez sur le bouton de réinitialisation du châssis.
- Appuyez sur le bouton d'alimentation pour éteindre puis rallumer le système. N'utilisez cette méthode que si les deux méthodes précédentes ont échouées.



Utiliser le **bouton d'alimentation** ou de **réinitialisation**, ou la combinaison de touches <Ctrl>+<Alt>+ pour forcer l'extinction de l'OS lors de son fonctionnement peut endommager le système ou vos données. Il est recommandé d'éteindre le système de manière appropriée depuis le système d'exploitation.



- Les écrans de BIOS inclus dans cette section sont donnés à titre indicatif et peuvent différer de ceux apparaissant sur votre écran.
 - Visitez le site web ASUS (www.asus.com) pour télécharger la version de BIOS la plus récente pour cette carte mère.
 - Assurez-vous d'avoir connecté une souris USB à la carte mère si vous souhaitez utiliser ce type de périphérique de pointage dans le BIOS.
 - Si le système devient instable après avoir modifié un ou plusieurs paramètres du BIOS, rechargez les valeurs par défaut pour restaurer la compatibilité et la stabilité du système. Choisissez **Load Default Settings** dans le menu Exit. Voir section 2.9 **Menu Exit** pour plus de détails.
 - Si le système ne démarre pas après la modification d'un ou plusieurs paramètres du BIOS, essayez d'effacer la mémoire CMOS pour restaurer les options de configuration par défaut de la carte mère. Voir section 1.9 **Jumper** pour plus d'informations sur l'effacement de la mémoire CMOS.
-

Écran de menu du BIOS

Le programme de configuration du BIOS possède deux interfaces de configuration : **EZ Mode** et **Advanced Mode**. Vous pouvez changer de mode à partir du menu **Exit** (Quitter) ou à l'aide du bouton **Exit/Advanced Mode** (Quitter/Mode Avancé) de l'interface **EZ Mode/Advanced Mode**.

EZ Mode

Par défaut, l'écran **EZ Mode** est le premier à apparaître lors de l'accès au BIOS. L'interface **EZ Mode** offre une vue d'ensemble des informations de base du système, mais aussi de modifier la langue du BIOS, le mode de performance et l'ordre des démarrage des périphériques. Pour accéder à l'interface **Advanced Mode**, cliquez sur **Exit/Advanced Mode**, puis sélectionnez **Advanced Mode**.



Le type d'interface par défaut du BIOS peut être changé. Reportez-vous à l'élément **Setup Mode** de la section **2.7 Menu Boot (Démarrage)** pour plus de détails.

Sélection de la langue du BIOS

Affiche toutes les vitesses de ventilateur disponibles

Affiche la température du CPU et de la carte mère, les tensions de sortie 5V/3.3V/12V du CPU et la vitesse des ventilateurs installés

Sortie du BIOS ou accès à l'interface Advanced Mode (Mode Avancé)

Mode d'économies d'énergie

Mode normal

Détermine la séquence de démarrage

Charge les paramètres par défaut

Mode ASUS Optimal

Raccourci

Affiche les propriétés du système en fonction du mode sélectionné sur la droite

Affiche les menus du mode avancé

Détermine la séquence de démarrage

Temperature	Voltage	Fan Speed
CPU +113.0°F/+45.0°C	CPU 1.248V 5V 5.160V	CPU_FAN 3325RPM CHA_FAN1 N/A
MB +75.2°F/+40.0°C	3.3V 3.344V 12V 12.248V	CHA_FAN2 N/A PWR_FAN N/A

System Performance: Quiet, Performance, Energy Saving, Normal, ASUS Optimal

Boot Priority: Hard Drive, Optical Drive

Shortcut (F3) Advanced Mode (F7) Boot Menu (F8) Default (F5)



- Les options de la séquence de démarrage varient en fonction des périphériques installés.
- Le bouton **Boot Menu (F8)** (Menu Démarrage) n'est utilisable que si un périphérique de démarrage a été installé.

Advanced Mode (Mode avancé)

L'interface **Advanced Mode** (Mode avancé) offre des options avancées pour les utilisateurs expérimentés dans la configuration des paramètres du BIOS. L'écran ci-dessous est un exemple de l'interface **Advanced Mode**. Consultez les sections suivantes pour plus de détails sur les divers options de configurations.



Pour accéder à l'interface EZ Mode, cliquez sur **Exit** (Quitter), puis sélectionnez **ASUS EZ Mode**.

Bouton Retour **Éléments de menu** **Barre des menus** **Options** **Aide**

Fenêtre contextuelle **Barre de défilement** **Touches de navigation**

Barre des menus

La barre des menus localisée en haut de l'écran les éléments suivants :

Main (Principal)	Modification des paramètres de base du système
Ai Tweaker	Modification des paramètres d'overclocking du système
Advanced (Avancé)	Modification des paramètres avancés du système
Monitor (Surveillance)	Affiche la température et l'état des différentes tensions du système et permet de modifier les paramètres de ventilation
Boot (Démarrage)	Modification des paramètres de démarrage du système
Tool (Outils)	Modification des paramètres de certaines fonctions spéciales
Exit (Sortie)	Sélection des options de sortie ou restauration des paramètres par défaut

Éléments de menu

L'élément sélectionné dans la barre de menu affiche les éléments de configuration spécifiques à ce menu. Par exemple, sélectionner **Main** affiche les éléments du menu principal.

Les autres éléments (Ai Tweaker, Advanced (Avancé), Monitor (Surveillance), Boot (Démarrage), Tool (Outils) et Exit (Sortie)) de la barre des menus ont leurs propres menus respectifs.

Bouton Retour

Ce bouton apparaît lors de l'accès à un sous-menu. Appuyez sur la touche <Echap> de votre clavier ou utilisez une souris USB pour cliquer sur ce bouton afin de retourner à l'écran du menu précédent.

Éléments de sous-menu

Si un signe ">" apparaît à côté de l'élément d'un menu, ceci indique qu'un sous-menu est disponible. Pour afficher le sous-menu, sélectionnez l'élément souhaité et appuyez sur la touche <Entrée> de votre clavier.

Fenêtre contextuelle

Sélectionnez un élément souhaité et appuyez sur la touche <Entrée> de votre clavier pour afficher les options de configuration spécifiques à cet élément.

Barre de défilement

Une barre de défilement apparaît à droite de l'écran de menu lorsque tous les éléments ne peuvent pas être affichés à l'écran. Utilisez les flèches Haut/Bas ou les touches <Page préc.> / <Page suiv.> de votre clavier pour afficher le reste des éléments.

Touches de navigation

En bas à droite d'un écran de menu se trouvent les touches de navigation. Utilisez-les pour naviguer dans le BIOS.

Aide générale

En haut à droite de l'écran de menu se trouve une brève description de l'élément sélectionné.

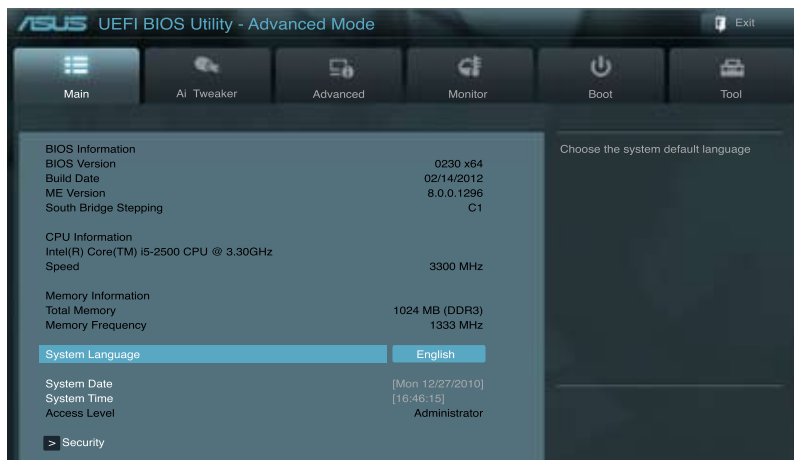
Champs de configuration

Ces champs montrent les valeurs des éléments de menu. Si un élément est configurable par l'utilisateur, vous pouvez en changer la valeur. Vous ne pouvez pas sélectionner un élément qui n'est pas configurable par l'utilisateur.

Les champs configurables sont surlignés lorsque sélectionnés. Pour modifier la valeur d'un champ, sélectionnez-le et appuyez sur la touche Entrée de votre clavier pour afficher la liste des options de configuration disponibles.

2.3 Menu Main (Principal)

Le menu **Main** apparaît dans l'interface Advanced Mode (Mode avancé) du programme de configuration du BIOS. Ce menu offre une vue d'ensemble sur les informations de base du système. Vous pouvez y régler l'heure et la date du système, la langue et les paramètres de sécurité.



2.3.1 System Language (Langue du système) [English]

Permet de choisir la langue du BIOS. Options de configuration : [Chinese (Trad.)] [Chinese (Simp.)] [Japanese] [French] [Deutsch] [English]

2.3.2 System Date (Date du système) [Day xx/xx/xxxx]

Permet de régler la date du système.

2.3.3 System Time (Heure du système) [xx:xx:xx]

Permet de régler l'heure du système.

2.3.4 Security (Sécurité)

Ce menu permet de modifier les paramètres de sécurité du système.



- Si vous avez oublié votre mot de passe BIOS, vous pouvez le réinitialiser en effaçant la mémoire CMOS Real Time Clock (RTC). Voir section **1.9 Jumper** pour plus de détails.
- Les éléments **Administrator** (Administrateur) ou **User Password** (Mot de passe utilisateur) affiche la valeur par défaut **Not Installed** (Non défini). Après avoir défini un mot de passe, ces éléments affichent **Installed** (Installé).

Administrator Password (Mot de passe administrateur)

Si vous avez défini un mot de passe administrateur, il est fortement recommandé d'utiliser ce mot de passe lors de l'accès au système. Sinon, il se peut que certains éléments du BIOS ne puissent pas être modifiés.

Pour définir un mot de passe administrateur :

1. Sélectionnez l'élément **Administrator Password** (Mot de passe administrateur) et appuyez sur la touche <Entrée> de votre clavier.
2. Dans le champ **Create New Password** (Créer un nouveau mot de passe), saisissez un mot de passe, puis appuyez sur la touche <Entrée> de votre clavier.
3. Confirmez le mot de passe.

Pour modifier le mot de passe administrateur :

1. Sélectionnez l'élément **Administrator Password** (Mot de passe administrateur) et appuyez sur la touche <Entrée> de votre clavier.
2. Dans le champ **Enter Current Password** (Entrer le mot de passe actuel), entrez votre mot de passe, puis appuyez sur la touche <Entrée> de votre clavier.
3. Dans le champ **Create New Password** (Créer un nouveau mot de passe), saisissez un mot de passe, puis appuyez sur la touche <Entrée> de votre clavier.
4. Confirmez le mot de passe.

Pour effacer le mot de passe administrateur, suivez les mêmes étapes que lors de la modification du mot de passe, mais appuyez sur <Entrée> lorsqu'il vous est demandé de créer/confirmer le mot de passe. Une fois terminé, l'élément **Administrator Password** (Mot de passe administrateur) en haut de l'écran affiche la valeur **Not Installed** (Non défini).

User Password (Mot de passe utilisateur)

Si vous avez défini un mot de passe utilisateur, la saisie de ce dernier est requise pour accéder au système. L'élément **User Password** (Mot de passe utilisateur) apparaissant en haut de l'écran affiche la valeur par défaut **Not Installed** (Non défini). Après avoir défini un mot de passe, cet élément affiche la valeur **Installed** (Installé).

Pour définir un mot de passe utilisateur :

1. Sélectionnez l'élément **User Password** (Mot de passe utilisateur) et appuyez sur la touche <Entrée> de votre clavier.
2. Dans le champ **Create New Password** (Créer un nouveau mot de passe), saisissez un mot de passe, puis appuyez sur la touche <Entrée> de votre clavier.
3. Confirmez le mot de passe.

Pour modifier un mot de passe utilisateur :

1. Sélectionnez l'élément **User Password** (Mot de passe utilisateur) et appuyez sur la touche <Entrée> de votre clavier.
2. Dans le champ **Enter Current Password** (Entrer le mot de passe actuel), entrez votre mot de passe, puis appuyez sur la touche <Entrée> de votre clavier.
3. Dans le champ **Create New Password** (Créer un nouveau mot de passe), saisissez un mot de passe, puis appuyez sur la touche <Entrée> de votre clavier.
4. Confirmez le mot de passe.

Pour effacer le mot de passe utilisateur, suivez les mêmes étapes que lors de la modification du mot de passe, mais appuyez sur <Entrée> lorsqu'il vous est demandé de créer/confirmer le mot de passe. Une fois terminé, l'élément **User Password** (Mot de passe utilisateur) en haut de l'écran affiche la valeur **Not Installed** (Non défini).

2.4 Menu Ai Tweaker

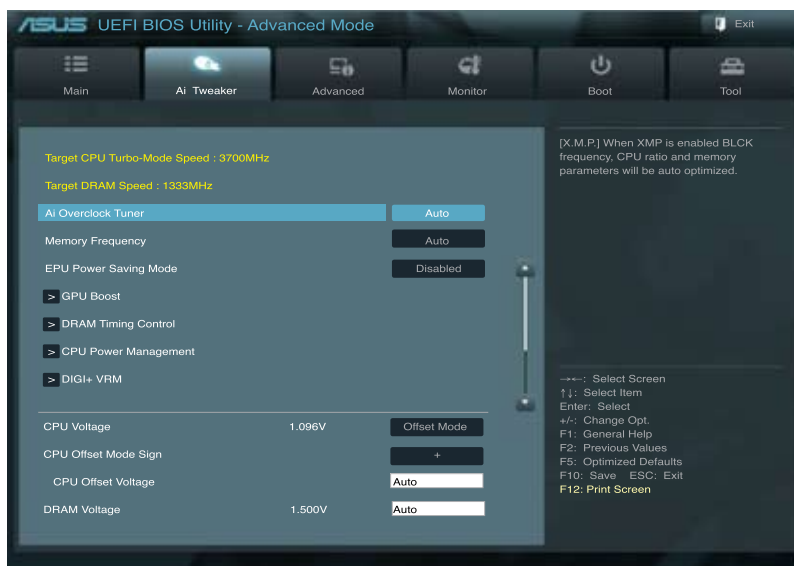
Le menu **Ai Tweaker** permet de configurer les éléments liés à l'overclocking.



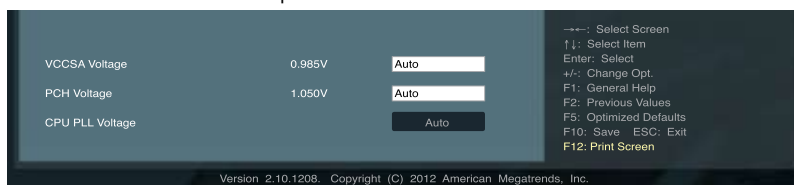
Prenez garde lors de la modification des éléments du menu Ai Tweaker. Une valeur incorrecte peut entraîner un dysfonctionnement du système.



Les options de configuration de cette section varient en fonction du type de CPU et de modules mémoire installés sur la carte mère.



Faites défiler l'écran vers le bas pour afficher les éléments suivants :



2.4.1 Ai Overclock Tuner [Auto]

Permet de sélectionner les options d'overclocking du CPU pour d'obtenir la fréquence interne désirée. Sélectionnez l'une des options de configuration pré-définies suivantes :

[Auto] Charge les paramètres d'overclocking optimum pour le système.

[Manual] Permet une configuration manuelle des différents éléments d'overclocking.

BCLK/PEG Frequency (Fréquence BCLK/PEG) [XXX]

Cet élément n'apparaît que si l'option **AI Overclock Tuner** est réglée sur [Manual] et permet d'ajuster la fréquence du CPU/GPU afin d'accroître les performances du système. Utilisez les touches <+> et <-> de votre clavier pour ajuster la valeur. Vous pouvez aussi entrer une valeur à l'aide du pavé numérique de votre clavier. La fourchette de valeurs est comprise entre 80.0MHz et 300.0MHz.

2.4.2 Memory Frequency (Fréquence mémoire) [Auto]

Permet de définir la fréquence d'opération de la mémoire. Options de configuration : Auto] [DDR3-800MHz] [DDR3-1066MHz] [DDR3-1333MHz] [DDR3-1600MHz] [DDR3-1866MHz] [DDR3-2133MHz] [DDR3-2400MHz]



Le réglage d'une fréquence mémoire trop élevée peut rendre le système instable ! Si cela se produit, restaurez la valeur par défaut.

2.4.3 EPU Power Saving Mode (Mode d'économies d'énergie EPU) [Disabled]

Permet d'activer ou désactiver la fonction d'économies d'énergie EPU.
Options de configuration : [Disabled] [Enabled]

EPU Setting (Paramètres EPU) [AUTO]

Cet élément n'apparaît que si l'option **EPU Power Saving MODE** est réglée sur [Enabled] et permet de sélectionner le mode EPU. Options de configuration : [AUTO] [Light Power Saving Mode] [Medium Power Saving Mode] [Max Power Saving Mode]

2.4.4 GPU Boost [OK]

GPU Boost optimise les performances du chipset graphique de la carte pour obtenir des performances extrêmes. Options de configuration : [OK] [Cancel]

2.4.5 DRAM Timing Control (Contrôle du minutage mémoire)

Les sous-éléments de ce menu permettent de définir les options de contrôle du minutage mémoire. Utilisez les touches <+> et <-> de votre clavier pour ajuster la valeur. Pour restaurer la valeur par défaut, entrez [auto] avec votre clavier puis appuyez sur <Entrée>.



La modification des valeurs de ce menu peut rendre le système instable ! Si cela se produit, restaurez les valeurs par défaut.

2.4.6 CPU Power Management (Gestion d'alimentation du CPU)

Les sous-éléments de ce menu permettent de configurer le ratio et certaines fonctionnalités du CPU.

CPU Ratio [Auto]

Permet une configuration manuelle du ratio non-turbo du CPU. Utilisez les touches <+> et <-> ou le pavé numérique de votre clavier pour définir une valeur. La fourchette de valeurs varie en fonction du modèle de CPU installé.

Enhanced Intel SpeedStep Technology (Technologie EIST) [Enabled]

Permet d'activer ou désactiver la technologie EIST (Enhanced Intel® SpeedStep Technology).
[Disabled] Désactive cette fonction.
[Enabled] Le système d'exploitation ajuste dynamiquement le voltage et la fréquence noyau du CPU pouvant aider à réduire la consommation électrique et la chaleur émise par le processeur.

Turbo Mode [Enabled]

Cet élément n'apparaît que si l'option **Enhanced Intel SpeedStep Technology** est réglée sur [Enabled].

[Enabled] Permet aux coeurs du CPU de fonctionner plus rapidement sous certaines conditions.

[Disabled] Désactive cette fonction.



Les cinq éléments suivants n'apparaissent que si les options **Enhanced Intel SpeedStep Technology** et **Turbo Mode** sont définies sur [Enabled].

Long duration power limit [Auto]

Utilisez les touches <+> et <-> de votre clavier pour ajuster la valeur.

Long duration maintained [Auto]

Utilisez les touches <+> et <-> de votre clavier pour ajuster la valeur.

Short duration power limit [Auto]

Utilisez les touches <+> et <-> de votre clavier pour ajuster la valeur.

Primary Plane Current Limit [Auto]

Utilisez les touches <+> et <-> de votre clavier pour ajuster la valeur.

Secondary Plane Current Limit [Auto]

Utilisez les touches <+> et <-> de votre clavier pour ajuster la valeur.



Certains des éléments suivants sont réglés via la saisie de la valeur désirée à l'aide du pavé numérique du clavier et de la touche <Entrée>. Vous pouvez aussi utiliser les touches <+> et <->. Pour rétablir le réglage par défaut, entrez [auto] à l'aide du clavier et appuyez sur <Entrée> pour valider.

2.4.7 DIGI+ VRM

CPU Load-line Calibration (Calibration de ligne de charge du CPU) [Auto]

La Ligne de charge est définie par les spécifications VRM d'Intel et affecte le voltage du CPU. La tension de fonctionnement du CPU décroît proportionnellement à sa charge. Une ligne de charge élevée signifie un voltage plus élevé et de meilleures performances, mais accroît la température du CPU et du système d'alimentation. Les options [Auto] à [Extreme] vous permettent d'augmenter le voltage de 0% à 100% pour booster les performances du système: 0% (normal), 25% (moyen), 50% (élevé), 75% (très élevé) et 100% (extrême).
Options de configuration : [Auto] [Regular] [Medium] [High] [Ultra High] [Extreme]



Le niveau d'amélioration des performances varie en fonction des spécifications du CPU.

CPU Fixed Frequency (Fréquence fixe CPU) [Auto]

La permutation de fréquence affecte la réponse transitoire du régulateur de tension (VRM). Plus la fréquence est élevée et plus le temps de réponse transitoire est rapide. La fourchette de valeurs est comprise entre 200kHz et 350kHz par incréments de 50kHz.

CPU Power Phase Control (Contrôle des phases du CPU) [Standard]

Permet de contrôler les phases d'alimentation en fonction de l'utilisation du CPU. Options de configuration : [Auto] [Standard] [Optimized] [Extreme] [Manual Adjustment]



Ne retirez pas le module thermique lors du réglage manuel de ces paramètres. Les conditions thermiques doivent être surveillées.



L'élément suivant n'apparaît que si l'option **CPU Power Phase Control** est définie sur **[Manual Adjustment]**.

Manual Adjustment (Réglage manuel) [Medium]

Sélectionnez "Ultra Fast" pour un délai de réponse plus rapide. Le délai de réaction est plus long lorsque l'option "Regular" est sélectionnée.

Options de configuration : [Ultra Fast] [Fast] [Medium] [Regular]

CPU Power Duty Control [T.Probe]

[T.Probe] Maintient l'équilibre thermique du régulateur de tension.

[Extreme] Maintient l'équilibre électrique du régulateur de tension.

CPU Current Capability (Capacité électrique du CPU) [100%]

Cet élément permet d'accroître la capacité électrique du CPU pour l'overclocking.

Options de configuration : [100%] [110%] [120%]



Sélectionnez une valeur élevée lors d'un overclocking ou si la charge du CPU est élevée.

iGPU Load-line Calibration (Ligne de calibration iGPU) [Auto]

Permet de définir la ligne de charge du GPU dédié de la carte mère.

Options de configuration : [Auto] [Regular] [High] [Extreme]

iGPU Current Capability (Capacités électriques du GPU dédié) [100%]

Permet de définir les capacités électriques du GPU dédié de la carte mère.

Options de configuration : [100%] [110%] [120%]



Ne retirez pas le module thermique lors de la modification des paramètres DIGI+ VRM. Les conditions thermiques doivent être surveillées.



Certains des éléments suivants sont réglés via la saisie de la valeur désirée à l'aide du pavé numérique du clavier et de la touche <Entrée>. Vous pouvez aussi utiliser les touches <+> et <->. Pour rétablir le réglage par défaut, entrez [auto] à l'aide du clavier et appuyez sur <Entrée> pour valider.

2.4.8 CPU Voltage (Voltage du CPU) [Offset Mode]

[Manual Mode] Permet de définir un voltage fixe pour le CPU.

[Offset Mode] Permet de définir le voltage de décalage.

Offset Mode Sign (Signe du mode de décalage) [+]

Cet élément n'apparaît que si **CPU Voltage** est défini sur [Offset Mode].

[+] Pour décaler le voltage avec une valeur positive.

[-] Pour décaler le voltage avec une valeur négative.

CPU Offset Voltage (Voltage de décalage du CPU) [Auto]

Cet élément n'apparaît que si **CPU Voltage** est réglé sur [Offset Mode] et vous permet de régler le voltage de décalage. La fourchette de valeurs est comprise entre 0.005V et 0.635V par incréments de 0.005V.

CPU Manual Voltage (Voltage manuel du CPU) [Auto]

Cet élément n'apparaît que si **CPU Voltage** est défini sur [Manual Mode] et permet de régler un voltage CPU fixe. La fourchette de valeurs est comprise entre 0.800V et 1.990V par incréments de 0.005V.



Reportez-vous à la documentation de votre CPU avant de tenter d'ajuster sa tension. Régler une tension trop élevée peut endommager votre CPU de même que régler une tension trop basse peut rendre le système instable.

2.4.9 DRAM Voltage (Voltage DRAM) [Auto]

Permet de définir le voltage DRAM. La fourchette de valeur est comprise entre 1.185V et 2.135V par incréments de 0.005V.



Selon les spécifications pour processeurs Intel, l'installation de modules mémoire fonctionnant à un voltage supérieur à 1.65V peut endommager le CPU. Il est recommandé d'installer des modules mémoire nécessitant un voltage inférieur à 1.65V.

2.4.10 VCCSA Voltage (Voltage VCCSA) [Auto]

Permet de définir le voltage VCCSA. La fourchette de valeur est comprise entre 0.610V et 1.560V par incréments de 0.005V.

2.4.11 PCH Voltage (Voltage PCH) [Auto]

Permet de définir le voltage PCH. La fourchette de valeur est comprise entre 0.735V et 1.685V par incréments de 0.01V.

2.4.12 CPU PLL Voltage (Voltage PLL du CPU) [Auto]

Permet de définir le voltage PLL du CPU. Options de configuration : [Auto] [+0.10V]



- Les valeurs des éléments **CPU Offset Voltage**, **CPU Manual Voltage**, **DRAM Voltage**, **VCCSA Voltage** et **PCH Voltage** apparaissent de différentes couleurs pour indiquer le niveau risque encouru en fonction du voltage utilisé.
- Le système peut nécessiter une meilleure solution de refroidissement pour fonctionner de manière stable lors de l'utilisation de voltages élevés.

2.5 Menu Advanced (Avancé)

Le menu **Advanced** permet de modifier les paramètres du CPU et d'autres composants du système.



Prenez garde lors de la modification des paramètres du menu **Advanced**. Des valeurs incorrectes risquent d'entraîner un mauvais fonctionnement du système.



2.5.1 CPU Configuration (Configuration du CPU)

Les éléments de ce menu affichent les informations CPU auto-détectées par le BIOS.



Les éléments apparaissant sur cet écran peuvent varier selon le type de CPU installé.

Intel Adaptive Thermal Monitor (Surveillance thermique adaptative Intel) [Enabled]

[Enabled] Permet de réduire la fréquence d'horloge d'un CPU en surchauffe.

[Disabled] Désactive la fonction de surveillance thermique du CPU.

Active Processor Cores (Coeurs de processeur actifs) [All]

Permet de déterminer le nombre de coeurs de processeur actifs. Options de configuration : [All]

[1] [2] [3]

Limit CPUID Maximum (Limiter le CPUID maximum) [Disabled]

[Enabled] Permet aux systèmes d'exploitation hérités de démarrer même s'ils ne prennent pas en charge les fonctions CPUID avancées.

[Disabled] Désactive cette fonction.

Execute Disable Bit [Enabled]

[Enabled] Permet au processeur de distinguer les codes de bits devant être exécutés de ceux qui ne doivent pas l'être parce qu'ils constituent une menace pour le système.

[Disabled] Désactive cette fonction.

Intel(R) Virtualization Technology (Technologie de virtualisation Intel) [Disabled]

[Enabled] Autorise une plate-forme matérielle à exécuter plusieurs systèmes d'exploitation séparément et simultanément, permettant au système de fonctionner virtuellement comme plusieurs systèmes.

[Disabled] Désactive cette option.

Hardware Prefetcher [Enabled]

[Enabled] Activer la fonction **Hardware Prefetcher**.

[Disabled] Désactive cette option.

Adjacent Cache Line Prefetcher [Enabled]

[Enabled] Activer la fonction **Adjacent Cache Line Prefetcher**.

[Disabled] Désactive cette option.

CPU Power Management Configuration (Configuration de la gestion de l'alimentation du CPU)

Les éléments de ce menu permettent de régler certaines fonctionnalités d'alimentation du CPU.

CPU Ratio (Ratio du CPU) [Auto]

Permet d'ajuster le ratio entre l'horloge du coeur du CPU et la fréquence BCLK. Utilisez les touches <+> et <-> ou le pavé numérique de votre clavier pour définir une valeur. La fourchette de valeurs varie en fonction de votre modèle de CPU.

Enhanced Intel SpeedStep Technology (Technologie EIST) [Enabled]

Permet d'activer ou désactiver la technologie EIST (Enhanced Intel® SpeedStep Technology).

[Disabled] Le CPU fonctionne sur sa vitesse par défaut.

[Enabled] La vitesse du CPU est contrôlée par le système d'exploitation.

Turbo Mode (Mode Turbo) [Enabled]

Cet élément n'apparaît que si l'option **Enhanced Intel SpeedStep Technology** est réglée sur [Enabled] et permet d'activer ou désactiver la technologie Intel® Turbo Mode.

[Enabled] Permet aux coeurs du processeurs de fonctionner plus rapidement sous certaines conditions.

[Disabled] Désactive cette fonction.

CPU C1E [Auto]

[Enabled] Enables the C1E support function. This item should be enabled in order to enable the Enhanced Halt State.

[Disabled] Disables this function.

CPU C3 Report [Auto]

Active ou désactive le report d'état C3 du CPU au système d'exploitation.

CPU C6 Report [Auto]

Active ou désactive le report d'état C6 du CPU au système d'exploitation.

2.5.2 PCH Configuration

High Precision Timer (Minuteur de haute précision) [Enabled]

Permet d'activer ou désactiver le minuteur de haute précision. Options de configuration : [Enabled] [Disabled]

Intel Rapid Start Technology (Technologie Intel Rapid Start) [Disabled]

Permet d'activer ou désactiver la technologie Intel® Rapid Start.

Intel (R) Smart Connect Technology (Technologie Intel Smart Connect) [Disabled]

Permet d'activer ou désactiver la technologie Intel® Smart Connect.

ISCT Configuration [Disabled]

Options de configuration : [Disabled] [Enabled]

2.5.3 SATA Configuration (Configuration SATA)

Lors de l'accès au BIOS, celui-ci détecte automatiquement la présence des périphériques SATA. Ces éléments affichent **Not Present** si aucun lecteur SATA n'est installé dans le système.

SATA Mode Selection (Sélection de mode SATA) [AHCI Mode]

Détermine le mode de configuration SATA.

- [IDE Mode] Utilisez ce mode si vous souhaitez configurer des disques durs Serial ATA comme périphériques de stockage physiques Parallel ATA.
- [AHCI Mode] Si vous souhaitez que les disques durs Serial ATA utilisent la fonction Advanced Host Controller Interface (AHCI), réglez cet élément sur [AHCI]. L'interface AHCI permet au pilote de stockage embarqué d'activer la fonction avancée Serial ATA permettant d'améliorer les performances de stockage quelque soit la charge du système en autorisant le disque à optimiser en interne l'ordre des commandes.
- [RAID Mode] Utilisez ce mode si vous souhaitez créer un volume RAID à partir de disques durs SATA.

S.M.A.R.T. Status Check (Vérification d'état S.M.A.R.T.) [Enabled]

La technologie S.M.A.R.T. (Self-Monitoring, Analysis and Reporting Technology) permet de surveiller l'état des disques. Lorsqu'une erreur de lecture/écriture survient sur un disque dur, cette fonction permet l'affichage d'un message d'avertissement lors du POST. Options de configuration : [Enabled] [Disabled]

Hot Plug (Branchement à chaud) [Disabled]

Cet élément n'apparaît que si l'option **SATA Mode Selection** a été réglée sur [AHCI Mode] et permet d'activer ou de désactiver la prise en charge du branchement à chaud pour les lecteurs SATA. Options de configuration : [Disabled] [Enabled].

2.5.4 System Agent Configuration (Configuration d'agent système)

Memory Remap Feature (Remappage de la mémoire) [Enabled]

Allows you to enable remapping the memory above 4GB.

[Enabled] Active cette fonction.

[Disabled] Désactive cette fonction.

Graphics Configuration (Configuration graphique) [Auto]

Permet de sélectionner l'affichage principal pour le GPU dédié et le processeur graphique des cartes graphiques installées.

Primary Display (Affichage principal) [Auto]

Permet de définir le contrôleur graphique primaire sur le GPU dédié ou le processeur graphique des cartes graphiques installées.

Options de configuration : [Auto] [iGPU] [PCIe] [PCI]

iGPU Memory (Mémoire du GPU dédié) [64M]

Détermine le montant de mémoire système allouée à la fonctionnalité DVMT 5.0 utilisée par le GPU dédié. Options de configuration : [32M] [64M] [96M] [128M] ~ [448M] [480M] [512M]

Render Standby (Mise en veille du moteur de rendu) [Enabled]

Active ou désactive la mise en veille du moteur de rendu pour le GPU dédié.

Options de configuration : [Disabled] [Enabled]

iGPU Multi-Monitor (Multi-affichage sur iGPU) [Enabled]

Permet la prise en charge de la technologie Lucid Virtu MVP. Réglez cet élément sur [Enabled]. La mémoire système allouée au GPU dédié est fixée sur 64Mo.

Options de configuration : [Disabled] [Enabled]

NB PCIe Configuration (Configuration PCIe du NorthBridge)

Permet de configurer les paramètres des slots PCI Express gérés par le NorthBridge.

PCIe_X16_1 Link Speed (Vitesse de lien du slot PCIe_X16_1) [Auto]

Options de configuration : [Auto] [Gen1] [Gen2]

2.5.5 USB Configuration (Configuration USB)

Les éléments de ce menu vous permettent de modifier les fonctions liées à l'interface USB

Legacy USB Support (Support USB hérité) [Enabled]

[Enabled] Active le support des périphériques USB pour les systèmes d'exploitation hérités.

[Disabled] Les périphériques USB ne peuvent être utilisés que sous le BIOS.

[Auto] Permet au système de détecter la présence de périphériques USB au démarrage. Si un périphérique USB est détecté, le mode hérité du contrôleur USB est activé. Si aucun périphérique USB n'est détecté, le mode hérité du contrôleur USB est désactivé.

Legacy USB3.0 Support (Support USB 3.0 hérité) [Enabled]

[Enabled] Active le support des périphériques USB 3.0 pour les systèmes d'exploitation hérités.

[Disabled] Désactive cette fonction.

Intel xHCI Mode (Mode xHCI Intel) [Smart Auto]

Options de configuration : [Auto] [Smart Auto] [Enabled] [Disabled]

EHCI Hand-off [Disabled]

[Enabled] Permet la prise en charge des systèmes d'exploitation sans fonctionnalité EHCI Hand-Off.

[Disabled] Désactive cette fonction.

2.5.6 Onboard Devices Configuration (Configuration des périphériques embarqués)

HD Audio Controller (Contrôleur audio HD) [Enabled]

[Enabled] Active le contrôleur High Definition Audio.

[Disabled] Désactive le contrôleur.



Les 2 éléments suivants n'apparaissent que si l'option **Azalia HD Audio** est réglée sur [Enabled].

Front Panel Type (Mode du connecteur audio en façade) [HD]

Détermine le mode du connecteur audio (AAFP) situé en façade du châssis sur AC'97 ou HD Audio en fonction du standard audio pris en charge par le module audio du châssis.

[HD] Réglage du connecteur audio en façade sur HD Audio.

[AC97] Réglage du connecteur audio en façade sur AC'97

SPDIF Out Type (Type de sortie SPDIF [SPDIF])

Permet de définir le type de configuration de sortie audio numérique.

Options de configuration : [SPDIF] [HDMI]

Realtek LAN Controller (Contrôleur réseau Realtek) [Enabled]

[Enabled] Active le contrôleur réseau.

[Disabled] Désactive le contrôleur.

Realtek PXE ROM (ROM d'option Realtek) [Disabled]

Cet élément n'apparaît que si l'option précédente est réglée sur [Enabled] et permet d'activer ou de désactiver la ROM d'option du contrôleur réseau Atheros

Options de configuration : [Enabled] [Disabled]

Serial Port Configuration (Configuration du port série)

Les sous-éléments de ce menu permettent de configurer le port série.

Serial Port (Port série) [Enabled]

Permet d'activer ou désactiver le port série (COM).

Options de configuration : [Enabled] [Disabled]

Change Settings (Modification d'adressage) [IO=3F8h; IRQ=4]

Sélectionne l'adresse de base du port parallèle. Options de configuration : [IO=3F8h;

IRQ=4] [IO=2F8h; IRQ=3] [IO=3E8h; IRQ=4] [IO=2E8h; IRQ=3]

Parallel Port Configuration (Configuration du port parallèle)

Les sous-éléments de ce menu permettent de configurer le port parallèle.

Parallel Port (Port parallèle) [Enabled]

Permet d'activer ou désactiver le port parallèle (LPT/LPTE).

Options de configuration : [Enabled] [Disabled]

Change Settings (Modification d'adressage) [IO=3F8h; IRQ=4]

Options de configuration : [Auto] [IO=378h; IRQ=5] [IO=378h; IRQ=5,6,7,9,10,11,12;]

[IO=278h; IRQ=5,6,7,9,10,11,12;] [IO=3BCh; IRQ=5,6,7,9,10,11,12;]

Device Mode (Mode) [STD Printer Mode]

Permet de définir le mode du port imprimante. Options de configuration : [STD Printer

Mode] [SPP Mode] [EPP-1.9 and SPP Mode] [EPP-1.7 and SPP Mode] [ECP Mode]

[ECP and EPP 1.9 Mode] [ECP and EPP 1.7 Mode]

2.5.7 APM (Gestion d'alimentation avancée)

Restore AC Power Loss (Restauration sur perte de courant CA) ([Power Off])

[Power On] Le système est allumé après une perte de courant.

[Power Off] Le système est éteint après une perte de courant.

[Last State] Le système est soit "éteint" soit "allumé" en fonction du dernier état avant la perte de courant alternatif.

Power On By PS/2 Keyboard (Reprise via clavier PS/2) [Disabled]

[Disabled] Désactive la mise en route du système via un clavier PS/2.

[Space Bar] Met en route le système par le biais de la touche Espace du clavier PS/2.

[Ctrl-Esc] Met en route le système par le biais des touches Ctrl + Echap du clavier PS/2.

[Power Key] Mise en route par le biais de la touche Marche/Arrêt du système du clavier PS/2. Cette fonctionnalité nécessite un bloc d'alimentation ATX pouvant fournir au moins 1A sur la sortie +5VSB.

Power On By PCI (Reprise via périphérique PCI) [Disabled]

[Disabled] Désactive la sortie du système du mode veille S5 via un périphérique réseau PCI.

[Enabled] Permet d'activer le système via un périphérique réseau PCI. Cette fonctionnalité nécessite un bloc d'alimentation ATX pouvant fournir au moins 1A sur la sortie +5VSB.

Power On By PCIE (Reprise via périphérique PCIE) [Disabled]

[Disabled] Désactive la mise en route du système via un périphérique PCIE.

[Enabled] Permet d'activer le système via un périphérique PCIE.

Power On By Ring (Reprise via modem) [Disabled]

[Disabled] L'ordinateur ne peut pas être mis en route lorsqu'un modem externe reçoit un appel quand le système est en mode **Soft-off**.

[Enabled] Permet de mettre en route le système lorsqu'un modem externe reçoit un appel quand le système est en mode **Soft-off**.

Power On By RTC (Reprise sur alarme RTC) [Disabled]

[Disabled] Désactive le réglage de mise en route du système à une date/heure spécifique.

[Enabled] Sur **[Enabled]**, permet de définir une date/heure de mise en route via les options **RTC Alarm Date (Days)** et **Hour/Minute/Second**.

2.5.8 Network Stack (Pile réseau)

Network Stack (Pile réseau) [Disable Link]

Permet d'activer ou désactiver la pile réseau du BIOS UEFI.

Options de configuration : [Disable Link] [Enable]

[Ipv4 PXE Support \[Enable\]](#)

Options de configuration : [Disable Link] [Enable]

[Ipv6 PXE Support \[Enable\]](#)

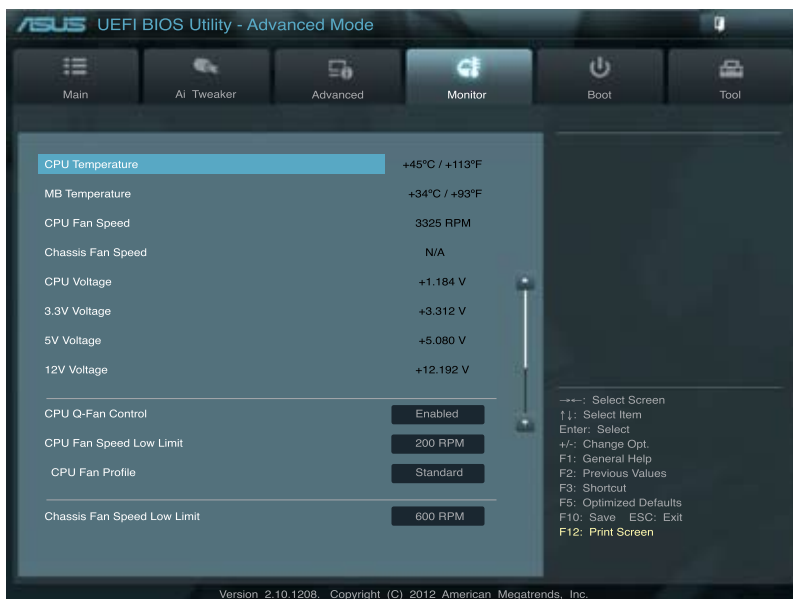
Options de configuration : [Disable Link] [Enable]



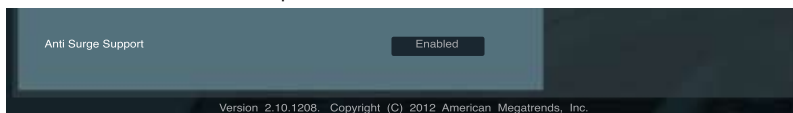
Les éléments ci-dessus n'apparaissent que si l'option **Network Stack** est réglée sur **[Enabled]**.

2.6 Menu Monitor (Surveillance)

Le menu **Monitor** affiche l'état de la température et de l'alimentation du système, mais permet aussi de modifier les paramètres de ventilation.



Faites défiler l'écran vers le bas pour afficher les éléments suivants :



2.6.1 CPU Temperature / MB Temperature (Température du CPU et de la carte mère) [xxx°C/xxx°F]

Permet de détecter et afficher automatiquement les températures du CPU et de la carte mère. Sélectionnez **Ignore** (Ignorer) si vous ne souhaitez pas afficher les températures détectées.

2.6.2 CPU / Chassis Speed [xxxx RPM] ou [Ignore] / [N/A] (Vitesse de rotation des ventilateurs CPU / châssis)

Le système de surveillance du matériel détecte et affiche automatiquement la vitesse de rotation du ventilateur du processeur et du châssis en rotations par minute (RPM). Si le ventilateur n'est pas relié au connecteur approprié, la valeur affichée est **N/A** (N/D). Sélectionnez **Ignore** (Ignorer) si vous ne souhaitez pas afficher les vitesses détectées.

2.6.3 CPU Voltage, 3.3V Voltage, 5V Voltage, 12V Voltage (Voltage 3.3V/5V/12V du CPU)

Le système de surveillance du matériel intégré détecte automatiquement le voltage de sortie via les régulateurs de tension embarqués. Sélectionnez **Ignore** (Ignorer) si vous ne souhaitez pas afficher ces informations.

2.6.4 CPU Q-Fan Control (Contrôle Q-Fan du CPU) [Enabled]

[Disabled] Désactive le contrôleur Q-Fan du CPU.

[Enabled] Active le contrôleur Q-Fan du CPU.

CPU Fan Speed Low Limit (Seuil de rotation minimum du ventilateur CPU) [200 RPM]

Cet élément n'apparaît que si l'option **CPU Q-Fan Control** est activée et permet de déterminer le seuil de rotation minimum du ventilateur de CPU.

Options de configuration : [Ignore] [200 RPM] [300 RPM] [400 RPM] [500 RPM] [600 RPM]

CPU Fan Profile (profil du ventilateur de CPU) [Standard]

Cet élément n'apparaît que si l'option **CPU Q-Fan Control** est activée et permet de définir le niveau de performance du ventilateur de CPU.

[Standard] Le vitesse du ventilateur du CPU est ajustée automatiquement en fonction de la température du CPU.

[Silent] Minimise la vitesse du ventilateur pour un fonctionnement silencieux.

[Turbo] Permet d'obtenir la vitesse maximum du ventilateur du CPU.

[Manual] Configuration manuelle.



Les 4 éléments suivants n'apparaissent que si l'option **CPU Q-Fan Mode** est réglée sur [Manual].

CPU Upper Temperature (Seuil de température maximum du CPU) [70°C]

Utilisez les touches <+> et <-> de votre clavier pour ajuster le seuil de température maximum du CPU. La fourchette de valeurs est comprise entre 25°C et 75°C.

CPU Fan Max. Duty Cycle (Cycle d'opération maximum du ventilateur de CPU) (%) [100%]

Utilisez les touches <+> et <-> de votre clavier pour déterminer le pourcentage de fonctionnement maximum du ventilateur de CPU. La fourchette de valeurs est comprise entre 20% to 100%. Lorsque la température du CPU atteint le seuil de température maximum le ventilateur fonctionnera à sa vitesse maximum.

CPU Lower Temperature (Seuil de température minimum du CPU) [20°C]

Affiche le seuil de température minimum du CPU. Les valeurs varient entre 20°C et 75°C.

CPU Fan Min. Duty Cycle (Cycle d'opération minimum du ventilateur de CPU) (%) [20%]

Utilisez les touches <+> et <-> de votre clavier pour déterminer le pourcentage de fonctionnement minimum du ventilateur de CPU. La fourchette de valeurs est comprise entre 0% et 100%. Lorsque la température du CPU passe sous le seuil limite, le ventilateur le ventilateur fonctionnera à sa vitesse minimum.

2.6.5 Chassis Fan Speed Low Limit (Seuil de rotation minimum du ventilateur de châssis) [600 RPM]

Permet de déterminer le seuil de rotation minimum du ventilateur châssis.

Options de configuration : [Ignore] [200 RPM] [300 RPM] [400 RPM] [500 RPM] [600 RPM]

2.6.6 Anti Surge Support (Support Anti Surge) [Enabled]

Permet d'activer ou désactiver la fonction Anti Surge.

Options de configuration : [Disabled] [Enabled]

2.7 Menu Boot (Démarrage)

Le menu **Boot** vous permet de modifier les options de démarrage du système.



2.7.1 Bootup NumLock State (État du verrou numérique) [On]

- [On] Active le pavé numérique du clavier au démarrage.
- [Off] Désactive le pavé numérique du clavier au démarrage.

2.7.2 Full Screen Logo (Logo plein écran) [Enabled]

- [Enabled] Active la fonction d'affichage du logo en plein écran.
- [Disabled] Désactive la fonction d'affichage du logo en plein écran.



Réglez cet élément sur **[Enabled]** pour utiliser la fonction ASUS MyLogo 2™.

Post Report (Report du POST) [5 sec]

Cet élément n'apparaît que si l'option **Full Screen Logo** est réglée sur **[Disabled]** et permet de définir le délai de démarrage des tests du POST.

Options de configuration : [1 sec] [2 sec] [3 sec] [4 sec] [5 sec] [6 sec] [7 sec] [8 sec] [9 sec] [10 sec] [Until Press ESC]

2.7.3 Wait For 'F1' If Error (Attendre pression de F1 si erreur) [Enabled]

- [Disabled] Désactive cette fonction.
- [Enabled] Le système attend que la touche **F1** soit pressée lors de la détection d'erreurs.

2.7.4 Option ROM Messages (Messages de la ROM d'option) [Force BIOS]

- [Force BIOS] Les messages ROM tiers seront forcés à être affichés lors de la séquence de démarrage.
- [Keep Current] Les messages ROM tiers seront uniquement affichés si le fabricant du dispositif tiers le requiert.

2.7.5 Setup Mode (Interface par défaut) [EZ Mode]

- [Advanced Mode] Définir Advanced Mode comme interface par défaut lors de l'accès au BIOS.
- [EZ Mode] Définir EZ Mode comme interface par défaut lors de l'accès au BIOS.

2.7.6 UEFI/Legacy Boot (Démarrage hérité/UEFI) [Enable both UEFI and Legacy]

- [Enable both UEFI and Legacy] Active des deux options de démarrage.
- [Disable UEFI] N'active que l'option de démarrage via certains dispositifs hérités.
- [Disable Legacy] N'active que l'option de démarrage UEFI.

2.7.7 PCI ROM Priority (Priorité de ROM PCI) [Legacy ROM]

- [Legacy ROM] Exécute la ROM héritée.
- [EFI Compatible ROM] Exécute une ROM compatible UEFI.

2.7.8 Boot Option Priorities (Priorités de démarrage)

Ces éléments spécifient la priorité des périphériques de démarrage parmi les périphériques disponibles. Le nombre d'éléments apparaissant à l'écran dépend du nombre de périphériques installés dans le système.



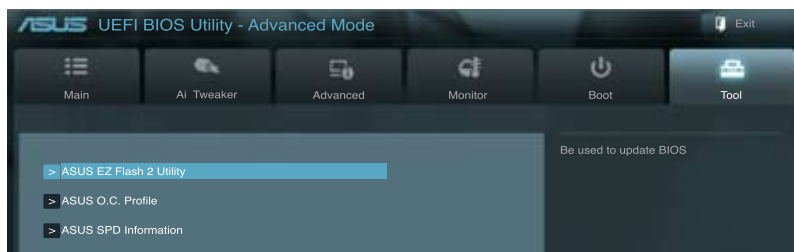
- Pour sélectionner le dispositif de démarrage lors de la mise sous tension du système, appuyez sur <F8> à l'apparition du logo ASUS.
- Pour accéder à Windows® en mode sans échec, appuyez sur <F8> après le POST.

2.7.9 Boot Override (Substitution de démarrage)

Le nombre d'éléments apparaissant à l'écran dépend du nombre de périphériques installés dans le système. Cliquez sur un élément pour démarrer à partir du périphérique sélectionné.

2.8 Menu Tools (Outils)

Le menu **Tools** vous permet de configurer les options de fonctions spéciales.



2.8.1 ASUS EZ Flash 2

Permet d'activer la fonction ASUS EZ Flash 2. Lorsque vous appuyez sur <Entrée>, un message de confirmation apparaît. Sélectionnez **Yes** (Oui) ou **No** (Non), puis appuyez sur <Entrée> pour confirmer.



Pour plus de détails, consultez la section **2.1.2 ASUS EZ Flash 2**.

2.8.2 ASUS O.C. Profile

Cet élément vous permet de sauvegarder ou de charger les paramètres du BIOS.



L'élément **Setup Profile Status** affiche **Not Installed** (Non défini) si aucun profil n'a été créé.

Label

Permet de définir le label d'un profil de configuration.

Save to Profile (Enregistrer le profil)

Permet de sauvegarder sous forme de fichier le profil de BIOS actuel sur la mémoire flash du BIOS. Sélectionnez le chiffre à attribuer au profil à sauvegarder, appuyez sur <Entrée>, puis sélectionnez **Yes** (Oui).

Load from Profile (Charger un profil)

Permet de charger un profil contenant des paramètres de BIOS spécifiques et sauvegardés dans la mémoire flash du BIOS. Entrez le numéro du profil à charger, appuyez sur <Entrée>, puis sélectionnez **Yes** (Oui).



- NE PAS éteindre ni redémarrer le système lors de la mise à jour du BIOS ! Vous provoqueriez une défaillance de démarrage !
 - Il est recommandé de mettre à jour le BIOS avec les configurations mémoire/CPU et la version de BIOS identiques.
-

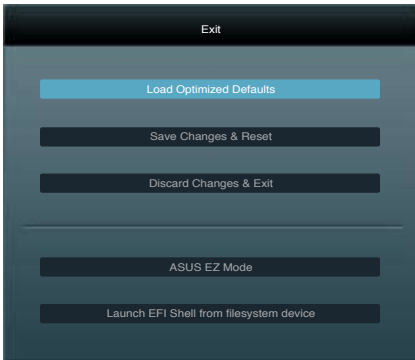
2.8.3 ASUS DRAM SPD Information (Informations de SPD)

DIMM Slot # [DIMM_A1]

Cet élément permet d'obtenir les informations de SPD de la mémoire installée. Options de configuration : [DIMM_A1] [DIMM_A2] [DIMM_B1] [DIMM_B2]

2.9 Menu Exit (Sortie)

Le menu **Exit** vous permet de charger les valeurs optimales ou par défaut des éléments du BIOS, ainsi que d'enregistrer ou d'annuler les modifications apportées au BIOS. Vous pouvez également accéder à l'interface **EZ Mode** à partir de ce menu.



Load Optimized Defaults (Charger les paramètres optimisés par défaut)

Cette option vous permet de charger les valeurs par défaut de chaque paramètre des menus du BIOS. Lorsque vous choisissez cette option ou lorsque vous appuyez sur <F5>, une fenêtre de confirmation apparaît. Sélectionnez **Yes** (Oui) pour charger les valeurs par défaut.

Save Changes & Reset (Enregistrer les modifications et redémarrer)

Une fois vos modifications terminées, choisissez cette option pour vous assurer que les valeurs choisies seront enregistrées. Lorsque vous choisissez cette option ou lorsque vous appuyez sur <F10>, une fenêtre de confirmation apparaît. Choisissez **Yes** (Oui) pour enregistrer les modifications et quitter le BIOS.

Discard Changes & Exit

Choisissez cette option si vous ne voulez pas enregistrer les modifications apportées au BIOS. Lorsque vous choisissez cette option ou lorsque vous appuyez sur <Echap>, une fenêtre de confirmation apparaît. Choisissez **Yes** (Oui) pour quitter sans enregistrer les modifications apportées au BIOS.

ASUS EZ Mode

Cette option permet d'accéder à l'interface EZ Mode.

Launch EFI Shell from filesystem device (Lancer l'application EFI Shell)

Cette option permet de tenter d'exécuter l'application EFI Shell (shellx64.efi) à partir de l'un des systèmes de fichiers disponibles.

Notices

Rapport de la Commission Fédérale des Communications

Ce dispositif est conforme à l'alinéa 15 des règles établies par la FCC. L'opération est sujette aux 2 conditions suivantes:

- Ce dispositif ne peut causer d'interférence nuisible, et
- Ce dispositif se doit d'accepter toute interférence reçue, incluant toute interférence pouvant causer des résultats indésirables.

Cet équipement a été testé et s'est avéré être conforme aux limites établies pour un dispositif numérique de classe B, conformément à l'alinéa 15 des règles de la FCC. Ces limites sont conçues pour assurer une protection raisonnable contre l'interférence nuisible à une installation réseau. Cet équipement génère, utilise et peut irradier de l'énergie à fréquence radio et, si non installé et utilisé selon les instructions du fabricant, peut causer une interférence nocive aux communications radio. Cependant, il n'est pas exclu qu'une interférence se produise lors d'une installation particulière. Si cet équipement cause une interférence nuisible au signal radio ou télévisé, ce qui peut-être déterminé par l'arrêt puis le réamorçage de celui-ci, l'utilisateur est encouragé à essayer de corriger l'interférence en s'aidant d'une ou plusieurs des mesures suivantes:

- Réorientez ou remplacez l'antenne de réception.
- Augmentez l'espace de séparation entre l'équipement et le récepteur.
- Reliez l'équipement à une sortie sur un circuit différent de celui auquel le récepteur est relié.
- Consultez le revendeur ou un technicien expérimenté radio/TV pour de l'aide.



L'utilisation de câbles protégés pour le raccordement du moniteur à la carte de graphique est exigée pour assurer la conformité aux règlements de la FCC. Les changements ou les modifications apportés à cette unité n'étant pas expressément approuvés par la partie responsable de la conformité pourraient annuler l'autorité de l'utilisateur à manipuler cet équipement.

Déclaration de conformité d'Industrie Canada

Cet appareil numérique de la Classe B est conforme à la norme NMB-003 du Canada. Cet appareil numérique de la Classe B respecte toutes les exigences du Règlement sur le matériel brouilleur du Canada.

Cet appareil est conforme aux normes CNR exemptes de licence d'Industrie Canada. Le fonctionnement est soumis aux deux conditions suivantes :

- (1) cet appareil ne doit pas provoquer d'interférences et
- (2) cet appareil doit accepter toute interférence, y compris celles susceptibles de provoquer un fonctionnement non souhaité de l'appareil.

Rapport du Département Canadien des Communications

Cet appareil numérique ne dépasse pas les limites de classe B en terme d'émissions de nuisances sonore, par radio, par des appareils numériques, et ce conformément aux réglementations d'interférence par radio établies par le département canadien des communications.

(Cet appareil numérique de la classe B est conforme à la norme ICES-003 du Canada.)

Conformité aux directives de l'organisme VCCI (Japon)

Déclaration de classe B VCCI

情報処理装置等電波障害自主規制について

この装置は、情報処理装置等電波障害自主規制協議会（VCCI）の基準に基づくクラスB情報技術装置です。この装置は家庭環境で使用されることを目的としていますが、この装置がラジオやテレビジョン受信機に近接して使用されると、受信障害を引き起こすことがあります。

取扱説明書に従って正しい取り扱いをして下さい。

Avertissement de l'organisme KC (Corée du Sud)

B급 기기 (가정용 방송통신기자재)

이 기기는 가정용(B급) 전자파적합기기로서 주로 가정에서 사용하는 것을 목적으로 하며, 모든 지역에서 사용할 수 있습니다.

*당해 무선설비는 전파혼신 가능성이 있으므로 인명안전과 관련된 서비스는 할 수 없습니다.

REACH

En accord avec le cadre réglementaire REACH (Enregistrement, Evaluation, Autorisation et Restrictions des produits chimiques), nous publions la liste des substances chimiques contenues dans nos produits sur le site ASUS REACH : <http://csr.asus.com/english/REACH.htm>.



NE PAS mettre ce produit au rebut avec les déchets municipaux. Ce produit a été conçu pour permettre une réutilisation et un recyclage appropriés des pièces. Le symbole représentant une benne barrée indique que le produit (équipement électrique, électronique et ou contenant une batterie au mercure) ne doit pas être mis au rebut avec les déchets municipaux. Consultez les réglementations locales pour la mise au rebut des produits électroniques.



NE PAS mettre la batterie au rebut avec les déchets municipaux. Le symbole représentant une benne barrée indique que la batterie ne doit pas être mise au rebut avec les déchets municipaux.

Services de reprise et de recyclage d'ASUS

Les programmes de recyclage et de reprise d'ASUS découlent de nos exigences en terme de standards élevés de respect de l'environnement. Nous souhaitons apporter à nos clients permettant de recycler de manière responsable nos produits, batteries et autres composants ainsi que nos emballages. Veuillez consulter le site <http://csr.asus.com/english/Takeback.htm> pour plus de détails sur les conditions de recyclage en vigueur dans votre pays.

Notices relatives aux équipements à radiofréquences

Conformité aux directives de la Communauté européenne

Cet équipement est conforme à la Recommandation du Conseil 1999/519/EC, du 12 juillet 1999 relative à la limitation de l'exposition du public aux champs électromagnétiques (0–300 GHz). Cet appareil est conforme à la Directive R&TTE.

Utilisation de module radio sans fil

Cet appareil est restreint à une utilisation intérieure lors d'un fonctionnement dans la plage de fréquence de 5.15 à 5.25 GHz.

Exposition aux radiofréquences

La puissance d'émission radio de la technologie Wi-Fi est inférieure aux limites d'exposition aux ondes radio définies par la FCC. Il est néanmoins recommandé d'utiliser cet équipement sans fil de façon à réduire autant que possible les contacts avec une personne lors d'une utilisation normale.

Conformité aux directives de la FCC du module sans fil Bluetooth

L'antenne utilisée par cet émetteur ne doit pas être colocalisée ou opérée conjointement avec d'autres antennes ou émetteurs.

Déclaration d'Industrie Canada relative aux modules sans fil Bluetooth

Cet appareil numérique de la Class B respecte toutes les exigences du Règlement sur le matériel brouilleur du Canada.

Déclaration du bureau BSMI (Taiwan) relative aux appareils sans fil

無線設備的警告聲明

經型式認證合格之低功率射頻電機，非經許可，公司、商號或使用者均不得擅自變更射頻、加大功率或變更原設計之特性及功能。低功率射頻電機之使用不得影響飛航安全及干擾合法通信；經發現有干擾現象時，應立即停用，並改善至無干擾時方得繼續使用。前項合法通信指依電信法規定作業之無線通信。低功率射頻電機須忍受合法通信或工業、科學及醫療用電波輻射性電機設備之干擾。

於 5.25GHz 至 5.35GHz 區域內操作之
無線設備的警告聲明

工作頻率 5.250 ~ 5.350GHz 該頻段限於室內使用。

Déclaration du Japon en matière d'équipements à radiofréquences

この製品は、周波数帯域5.15～5.35GHzで動作しているときは、室内においてのみ使用可能です。

Déclaration de l'organisme KC (Corée du Sud) relative aux équipements à radiofréquences

대한민국 규정 및 준수

방통위 고시에 따른 고지사항

해당 무선설비는 운용 중 전파혼신 가능성이 있음,

이 기기는 인명안전과 관련된 서비스에 사용할 수 없습니다.

Contacts ASUS

ASUSTeK COMPUTER INC.

Adresse	15 Li-Te Road, Peitou, Taipei, Taiwan 11259
Téléphone	+886-2-2894-3447
Fax	+886-2-2890-7798
E-mail	info@asus.com.tw
Web	www.asus.com.tw

Support technique

Téléphone	+86-21-38429911
Web	support.asus.com

ASUS COMPUTER INTERNATIONAL (Amérique)

Adresse	800 Corporate Way, Fremont, CA 94539, USA
Téléphone	+1-812-282-3777
Fax	+1-510-608-4555
Web	usa.asus.com

Support technique

Téléphone	+1-812-282-2787
Fax	+1-812-284-0883
Web	support.asus.com

ASUS France SARL

Adresse	10, Allée de Bienvenue, 93160 Noisy Le Grand, France
Téléphone	+33 (0) 1 49 32 96 50
Web	www.france.asus.com

Support technique

Téléphone	+33 (0) 8 21 23 27 87
Fax	+33 (0) 1 49 32 96 99
Web	support.asus.com

DECLARATION OF CONFORMITY

Per FCC Part 2, Section 2.1077(b)



Responsible Party Name: Asus Computer International

Address: 800 Corporate Way, Fremont, CA 94539.

Phone/Fax No: (510)739-3777/(510)608-4555

hereby declares that the product

Product Name : Motherboard

Model Number : P8H77-M

Conforms to the following specifications:

- FCC Part 15, Subpart B, Unintentional Radiators
- FCC Part 15, Subpart C, Intentional Radiators
- FCC Part 15, Subpart E, Intentional Radiators

Supplementary Information:

This device complies with part 15 of the FCC Rules. Operation is subject to the following two conditions: (1) This device may not cause harmful interference, and (2) this device must accept any interference received, including interference that may cause undesired operation.

Representative Person's Name : Steve Chang / President

Signature : 

Date : Dec. 30, 2011

Ver. 1.10.01

EC Declaration of Conformity



We, the undersigned,

Manufacturer: ASUS® COMPUTER INC.
No. 156, LI-TE RD., PEITOU, TAIPEI 112, TAIWAN R.O.C.
Country: TAIWAN
ASUS COMPUTER GmbH
Authorized representative in Europe:
Address, City: HARKORT STR. 21-23, 40880 RATINGEN
Country: GERMANY

declare the following apparatus:

Product name : Motherboard
Model name : P8H77-M

conform with the essential requirements of the following directives:

2004/108/EC-EMC Directive
 EN 55022:2006+A1:2007
 EN 61000-3-2:2006
 EN 55013:2001+A1:2003+A2:2006
 EN 55024:1988+A1:2001+A2:2003
 EN 61000-3-3:2008
 EN 55020:2007

1989/5/EEC-R & TTE Directive
 EN 300 328 V1.7.1(2006-10)
 EN 300 342 V1.7.1(2006-05)
 EN 300 440-2 V1.2.1(2008-03)
 EN 301 511 V8.0.2(2003-03)
 EN 301 908-1 V3.2.1(2007-05)
 EN 301 908-2 V3.2.1(2007-05)
 EN 301 893 V1.4.1(2005-03)
 EN 301 893 V1.4.1(2005-03)
 EN 302 544-2 V1.1.1(2008-01)
 EN 302 326-2 V1.2.1(2007-06)
 EN 302 326-3 V1.3.1(2007-09)
 EN 302 326-4 V1.3.1(2007-09)
 EN 302 823 V1.1.1(2009-01)
 EN 302 823 V1.1.1(2009-01)

2006/95/EC-LVD Directive
 EN 60950-1 /A11:2009
 EN 60950-1 /A12:2011
 EN 60950-2002 /A1:2006/A1:2008
 EN 60950-2002 /A12:2011

2009/125/EC-EP Directive
Regulation (EC) No. 1275/2008
 EN 62301:2005
Regulation (EC) No. 642/2009
 EN 62301:2005



CE marking

(EC conformity marking)

Position : CEO
Name : Jerry Shen



Signature : _____

Declaration Date: Dec. 30, 2011
Year to begin affixing CE marking: 2011

Ver. 111121