

P8Z77-V LX2

ASUS[®]

Motherboard

Copyright © 2012 ASUSTeK COMPUTER INC. All Rights Reserved.

バックアップの目的で利用する場合を除き、本書に記載されているハードウェア・ソフトウェアを含む、全ての内容は、ASUSTeK Computer Inc. (ASUS)の文書による許可なく、編集、転載、引用、放送、複写、検索システムへの登録、他言語への翻訳などを行うことはできません。

以下の場合には、保証やサービスを受けることができません。

- (1) ASUSが明記した方法以外で、修理、改造、交換した場合。
- (2) 製品のシリアル番号が読むことができない状態である場合。

ASUSは、本マニュアルについて、明示の有無にかかわらず、いかなる保証もいたしません。ASUSの責任者、従業員、代理人は、本書の記述や本製品に起因するいかなる損害(利益の損失、ビジネスチャンスの遺失、データの損失、業務の中断などを含む)に対して、その可能性を事前に指摘したかどうかに関りなく、責任を負いません。

本書の仕様や情報は、個人の使用目的にのみ提供するものです。また、予告なしに内容は変更されることがあり、この変更についてASUSはいかなる責任も負いません。本書およびハードウェア、ソフトウェアに関する不正確な内容について、ASUSは責任を負いません。

本マニュアルに記載の製品名及び企業名は、登録商標や著作物として登録されている場合がありますが、本書では、識別、説明、及びユーザーの便宜を図るために使用しており、これらの権利を侵害する意図はありません。

Offer to Provide Source Code of Certain Software

This product may contain copyrighted software that is licensed under the General Public License ("GPL") and under the Lesser General Public License Version ("LGPL"). The GPL and LGPL licensed code in this product is distributed without any warranty. Copies of these licenses are included in this product.

You may obtain the complete corresponding source code (as defined in the GPL) for the GPL Software, and/or the complete corresponding source code of the LGPL Software (with the complete machine-readable "work that uses the Library") for a period of three years after our last shipment of the product including the GPL Software and/or LGPL Software, which will be no earlier than December 1, 2011, either (1) for free by downloading it from <http://support.asus.com/download>;

or

(2) for the cost of reproduction and shipment, which is dependent on the preferred carrier and the location where you want to have it shipped to, by sending a request to:

ASUSTeK Computer Inc.
Legal Compliance Dept.
15 Li Te Rd.,
Beitou, Taipei 112
Taiwan

In your request please provide the name, model number and version, as stated in the About Box of the product for which you wish to obtain the corresponding source code and your contact details so that we can coordinate the terms and cost of shipment with you.

The source code will be distributed WITHOUT ANY WARRANTY and licensed under the same license as the corresponding binary/object code.

This offer is valid to anyone in receipt of this information.

ASUSTeK is eager to duly provide complete source code as required under various Free Open Source Software licenses. If however you encounter any problems in obtaining the full corresponding source code we would be much obliged if you give us a notification to the email address gpl@asus.com, stating the product and describing the problem (please do NOT send large attachments such as source code archives etc to this email address).

もくじ

このマニュアルについて.....	vii
P8Z77-V LX2 仕様一覧.....	x
取り付け工具とコンポーネント	xiv

Chapter1 製品の概要

1.1 独自機能.....	1-1
1.1.1 製品の特長	1-1
1.2 マザーボードの概要.....	1-3
1.2.1 始める前に	1-3
1.2.2 マザーボードのレイアウト.....	1-4
1.2.3 システムメモリー	1-6
1.2.4 拡張スロット.....	1-15
1.2.5 ジャンパ.....	1-17
1.2.6 オンボード LED.....	1-18
1.2.7 内部コネクター	1-18

Chapter2 基本的な取り付け

2.1 コンピューターを組み立てる	2-1
2.1.1 マザーボードを取り付ける.....	2-1
2.1.2 CPUの取り付け	2-4
2.1.3 CPUクーラーを取り付ける.....	2-6
2.1.4 メモリーを取り付ける	2-8
2.1.5 ATX 電源を取り付ける	2-9
2.1.6 SATAデバイスを取り付ける	2-10
2.1.7 拡張カードを取り付ける.....	2-11
2.2 バックパネルとオーディオ接続.....	2-12
2.2.1 バックパネルコネクター	2-12
2.2.2 オーディオ I/O接続.....	2-14
2.3 初めて起動する	2-16
2.4 システムの電源をオフにする	2-16

Chapter3 UEFI BIOS設定

3.1 UEFIとは.....	3-1
3.2 UEFI BIOS Utility.....	3-2
3.2.1 EZ Mode	3-3
3.2.2 Advanced Mode.....	3-4
3.3 メインメニュー	3-6

3.4	Ai Tweakerメニュー	3-8
3.5	アドバンスドメニュー	3-14
3.5.1	CPU設定	3-14
3.5.2	PCH 設定	3-17
3.5.3	SATA設定	3-18
3.5.4	システムエージェント設定	3-19
3.5.5	USB設定	3-20
3.5.6	オンボードデバイス設定	3-21
3.5.7	APM	3-22
3.5.8	Network Stack	3-23
3.6	モニターメニュー	3-23
3.7	ブートメニュー	3-26
3.8	ツールメニュー	3-29
3.9	終了メニュー	3-30
3.10	UEFI BIOS更新	3-31
3.10.1	ASUS Update	3-31
3.10.2	ASUS EZ Flash 2	3-34
3.10.3	ASUS CrashFree BIOS 3	3-35
3.10.4	ASUS BIOS Updater	3-36

Chapter4 ソフトウェア

4.1	OSをインストールする	4-1
4.2	サポートDVD情報	4-1
4.2.1	サポートDVDを実行する	4-1
4.2.2	ソフトウェアのユーザーマニュアルを閲覧する	4-2
4.3	ソフトウェア情報	4-3
4.3.1	AI Suite II	4-3
4.3.2	TurboV EVO	4-4
4.3.3	DIGI+ VRM	4-8
4.3.4	EPU	4-10
4.3.5	FAN Xpert+	4-11
4.3.6	Probe II	4-12
4.3.7	Sensor Recorder	4-13
4.3.8	USB 3.0 Boost	4-14
4.3.9	Ai Charger	4-15

4.3.10	Network iControl	4-16
4.3.11	ASUS Update	4-19
4.3.12	MyLogo2	4-20
4.3.13	オーディオ構成	4-21

Chapter5 RAID

5.1	RAID設定	5-1
5.1.1	RAID定義	5-1
5.1.2	SATA記憶装置を取り付ける	5-2
5.1.3	UEFI BIOSでRAIDを設定する	5-2
5.1.4	Intel® Rapid Storage Technology Option ROM ユーティリティ	5-3
5.2	RAIDドライバーディスクを作成する	5-7
5.2.1	OSに入らずにRAIDドライバーディスクを作成する	5-7
5.2.2	RAIDドライバーディスクを Windows® 環境で作成する	5-7
5.2.3	Windows® OSインストール中にRAIDドライバーをインストールする	5-8
5.2.4	USBフロッピーディスクドライブを使用する	5-9

Chapter6 Intel® Technology

6.1	Intel® 2012 Intel® 2012 Desktop Responsiveness Technology 概要 ..	6-1
6.1.1	システム要件	6-1
6.1.2	Intel® Smart Response Technology	6-3
6.1.3	Intel® Rapid Start Technology	6-5
6.1.4	Intel® Smart Connect Technology	6-10

Chapter7 マルチGPUサポート

7.1	AMD CrossFireX™ テクノロジー	7-1
7.1.1	システム要件	7-1
7.1.2	始める前に	7-1
7.1.3	CrossFireX™ 対応ビデオカードを2枚取り付ける	7-2
7.1.4	デバイスドライバーをインストールする	7-3
7.1.5	AMD CrossFireX™ テクノロジーを有効にする	7-3

Chapter8 付録

ご注意	8-1
ASUSコンタクトインフォメーション	8-4

安全上のご注意

電気の取り扱い

- ・ 本製品、周辺機器、ケーブルなどの取り付けや取り外しを行う際は、必ずコンピューターと周辺機器の電源ケーブルをコンセントから抜いて行ってください。お客様の取り付け方法に問題があった場合の故障や破損に関して弊社は一切の責任を負いません。
- ・ 電源延長コードや特殊なアダプターを用いる場合は専門家に相談してください。これらは、回路のショート等の原因になる場合があります。
- ・ ご使用の電源装置に電圧選択スイッチが付いている場合は、システムの損傷を防ぐために電源装置の電圧選択スイッチがご利用の地域の電圧と合致しているかをご確認ください。ご利用になる地域の電圧が不明な場合は、各地域の電力会社にお問い合わせください。
- ・ 電源装置が故障した場合はご自分で修理・分解をせず、各メーカーや販売店にご相談ください。
- ・ 光デジタルS/PDIFは、光デジタルコンポーネントで、クラス1レーザー製品に分類されています。(本機能の搭載・非搭載は製品仕様によって異なります)



不可視レーザー光です。ビームを直接見たり触れたりしないでください。

操作上の注意

- ・ 作業を行う前に、本パッケージに付属のマニュアル及び取り付ける部品のマニュアルを全て熟読してください。
- ・ 電源を入れる前に、ケーブルが正しく接続されていることを確認してください。また電源コードに損傷がないことを確認してください。
- ・ 各コネクタ及びスロット、ソケット、回路にクリップやネジなどの金属を落とさないようにしてください。電源回路のショート等の原因になります。
- ・ 埃・湿気・高温・低温を避けてください。湿気のある場所で本製品を使用しないでください。
- ・ 本製品は安定した場所に設置してください。
- ・ 本製品をご自分で修理・分解・改造しないでください。火災や感電、やけど、故障の原因となります。修理は弊社修理センターまたは販売代理店にご依頼ください。

回収とリサイクルについて

使用済みのコンピューター、ノートパソコン等の電子機器には、環境に悪影響を与える有害物質が含まれており、通常のゴミとして廃棄することはできません。リサイクルによって、使用済みの製品に使用されている金属部品、プラスチック部品、各コンポーネントは粉碎され新しい製品に再使用されます。また、その他のコンポーネントや部品、物質も正しく処分・処理されることで、有害物質の拡散の防止となり、環境を保護することに繋がります。

ASUSは各国の環境法等を満たし、またリサイクル従事者の作業の安全を図るよう、環境保護に関する厳しい基準を設定しております。ASUSのリサイクルに対する姿勢は、多方面において環境保護に大きく貢献しています。



本機は電気製品または電子装置であり、地域のゴミと一緒に捨てられません。また、本機のコンポーネントはリサイクル性を考慮した設計を採用しております。なお、廃棄の際は地域の条例等の指示に従ってください。



本機に装着されているボタン型電池には水銀が含まれています。通常ゴミとして廃棄しないでください。

このマニュアルについて

このマニュアルには、マザーボードの取り付けや構築の際に必要な情報が記してあります。

マニュアルの概要

本章は以下のChapterから構成されています。

- **Chapter 1: 製品の概要**
マザーボードの機能とサポートする新機能についての説明。及びスイッチ、ボタン、ジャンパ、コネクタ、LEDなど各部位の説明。
- **Chapter 2: 基本的な取り付け**
コンポーネントの設置方法やバックパネルについての説明。
- **Chapter 3: UEFI BIOS 設定**
UEFI BIOS Utilityでのシステム設定の変更方法とUEFI BIOSパラメータの詳細。
- **Chapter 4: ソフトウェア**
マザーボードパッケージに付属のサポートDVDとソフトウェアの内容。
- **Chapter 5: RAID**
RAID 設定についての説明。
- **Chapter 6: Intel® Technology**
Intel® 2012 Desktop Responsiveness Technologiesの設定方法。
- **Chapter 7: マルチGPUサポート**
各種マルチGPU機能を使用するための設定方法。
- **Chapter 8: 付録**
製品の規格や海外の法令について。

詳細情報

本書に記載できなかった最新の情報は以下で入手することができます。また、UEFI BIOSやソフトウェアの最新版があります。必要に応じてご利用ください。

1. **ASUS公式サイト (<http://www.asus.co.jp/>)**
各国や地域に対応したサイトを設け、ASUSのハードウェア・ソフトウェア製品に関する最新情報が満載です。
2. **追加ドキュメント**
パッケージ内容によっては、追加のドキュメントが同梱されている場合があります。注意事項や購入店・販売店などが追加した最新情報などです。これらは、本書がサポートする範囲には含まれていません。

このマニュアルの表記について

本製品を正しくお取り扱い頂くために以下の表記を参考にしてください。



危険/警告: 本製品を取り扱う上で、人体への危険を避けるための情報です。



注意: 本製品を取り扱う上で、コンポーネントへの損害を避けるための情報です。



重要: 作業を完了させるために、従わなければならない指示です。



注記: 本製品を取り扱う上でのヒントと追加情報です。

表記

太字

選択するメニューや項目を表示します。

斜字

文字やフレーズを強調する時に使います。

<Key>

<> で囲った文字は、キーボードのキーです。

例: <Enter>→Enter もしくはリターンキーを押してください。

<Key1+Key2+Key3>

一度に2つ以上のキーを押す必要がある場合は(+)を使って示しています。

例: <Ctrl+Alt+Del>

オペレーティングシステムについて

ご注意

Intel®の仕様により、CPUとチップセットの一部機能はWindows® XPをサポートしていません。

- Intel® Smart Response Technology
- Intel® Rapid Start Technology
- Intel® Smart Connect Technology
- Intel® Quick Sync Video
- Intel® InTru 3D
- Intel® Clear Video HD Technology
- Intel® Insider
- Intel® チップセットUSB 3.0*

* Intel® チップセットUSB 3.0のWindows® XP用ドライバーはIntel®より提供されていません。Intel® チップセットのUSB 3.0ポートはWindows® XPでUSB2.0としてのみお使いいただけます。

仕様により、次の機能はWindows® XPをサポートしていません。

- Network iControl
- Intel® チップセットUSB 3.0のUSB 3.0 Boost

機能の有無は製品により異なります。

本製品はWindows® Vistaをサポートしていません。

本製品の機能を最大限ご利用いただくために、ASUSTeK Computer Inc. はWindows® 7以降のOSをご利用いただくことを推奨します。



- 本マザーボードのSATAモードはデフォルトで**[IDE]**に設定されています。Windows® XPで使用する場合、SATAモードの変更は不要です。
- SATAモードはUEFI BIOS Setup Utilityの「**Advanced Mode**」→「**Advanced**」→「**SATA Configuration**」→「**SATA Mode Selection**」で変更することができます。

P8Z77-V LX2 仕様一覧

CPU	<p>LGA1155 ソケット:</p> <p>3rd/2nd Generation Intel® Core™ Processor Family Core™ i7 / Core™ i5 / Core™ i3、Intel® Pentium®/Celeron® プロセッサ</p> <p>22nm / 32nm CPU 対応</p> <p>Intel® Turbo Boost Technology 2.0 サポート*</p> <p>* Intel® Turbo Boost Technology 2.0 のサポートはCPUにより異なります。 * 詳細はASUS Web サイト (www.asus.co.jp) のCPUサポートリストをご参照ください。</p>
チップセット	Intel® Z77 Express チップセット
メモリー	<p>メモリスロット × 4 : 最大 32GB、DDR3 2400(O.C.) / 2200(O.C.) / 2133(O.C.)/1866(O.C.)/1600/1333/1066 MHz non-ECC、un-buffered メモリーサポート*</p> <p>デュアルチャンネルメモリーアーキテクチャ</p> <p>Intel® Extreme Memory Profile (XMP) サポート</p> <p>* Hyper DIMMやXMPメモリーの動作はメモリーコントローラーを内蔵するCPUの物理的特性に依存します。メモリーサポートの詳細についてはQVLをご参照ください。</p>
グラフィックス	<p>統合型グラフィックスプロセッサ - Intel® HD Graphics サポート</p> <ul style="list-style-type: none"> - HDMI : 最大解像度 1920 × 1200 @60Hz - VGA : 最大解像度 2048 × 1536 @75Hz - 最大ビデオメモリー: 1696MB(メインメモリーと共有)
マルチGPUサポート	AMD CrossFireX™ Technology (最大4GPU構成)
拡張スロット	<p>PCI Express 3.0 x16 スロット × 1* [ブルー] (x16動作)</p> <p>PCI Express 2.0 x16 スロット × 1 [ブラック] (最大x4動作)</p> <p>PCI Express 2.0 x1 スロット × 2</p> <p>PCIスロット × 2</p> <p>* PCI Express 3.0(Gen3)のサポートはCPUおよび拡張カードにより異なります。対応CPUを取り付け、対応スロットにPCI Express 3.0規格準拠の拡張カードを取り付けることで、PCI Express 3.0の性能を発揮することができます。</p>
記憶装置	<p>Intel® Z77 Express チップセット: RAID 0/1/5/10 サポート</p> <ul style="list-style-type: none"> - SATA 6Gb/sポート(グレー) × 2 - SATA 3Gb/s ポート(ブルー) × 4 <p>Intel® Response Technology*</p> <ul style="list-style-type: none"> - Intel® Smart Response Technology - Intel® Rapid Start Technology - Intel® Smart Connect Technology <p>• Intel® Response Technology のサポートは、ご利用のOSや機器の構成により異なります。</p>
LAN	Realtek® 8111F ギガビット・イーサネット・コントローラー
オーディオ	<p>Realtek® ALC887 8チャンネル* HD オーディオコーデック</p> <ul style="list-style-type: none"> - ジャック検出、マルチストリーミング、フロントパネル・ジャックリタスキングサポート <p>* 8チャンネルオーディオ出力の構成には、フロントパネルにHDオーディオモジュールが搭載されたケースをご使用ください。</p>

(次項へ)

P8Z77-V LX2 仕様一覧

USB	Intel® Z77 Express チップセット <ul style="list-style-type: none">- ASUS USB 3.0 Boost Turbo Modeサポート- USB 3.0ポート×4 (2ポート拡張コネクタ×1基、バックパネル×2ポート)- USB 2.0ポート×8 (2ポート拡張コネクタ×2基、バックパネル×4ポート) <p>• Intel® チップセットのUSB 3.0ポートは、Windows® 7でドライバーをインストールした場合にのみUSB 3.0として動作します。</p>
ASUSだけの機能	ASUS DIGI+ VRM <ul style="list-style-type: none">- Digital Power Control: デジタル電源設計 (CPU, iGPU)- 4+1 フェーズ電源設計 ASUS EPU <ul style="list-style-type: none">- EPU ASUSだけの機能 <ul style="list-style-type: none">- Network iControl- USB 3.0 Boost- TurboV- GPU Boost- AI Charger- Disk Unlocker- AI Suite II- Anti Surge Protection- Low EMI Solution- 100%固体コンデンサー ASUS静音サーマルソリューション <ul style="list-style-type: none">- ASUSファンレス設計- ASUS Fan Xpert+ ASUS EZ DIY <ul style="list-style-type: none">- ASUS UEFI BIOS- ASUS CrashFree BIOS 3- ASUS EZ Flash 2- ASUS My Logo 2
ASUSだけの オーバークロック機能	Precision Tweaker 2 <ul style="list-style-type: none">- vCore: CPU電圧調節 (0.005V刻み)- vCCSA: 190段階システムエージェント電圧コントロール- vDRAM Bus: 190段階メモリー電圧コントロール- vPCH: 190段階チップセット電圧コントロール- iGPU: 127段階 iGPU電圧コントロール SFS (Stepless Frequency Selection) <ul style="list-style-type: none">- BCLK/PCIE周波数: 80MHz ~ 300MHz (0.1MHz 刻み) オーバークロック保護機能 <ul style="list-style-type: none">- ASUS C.P.R.(CPU Parameter Recall)

(次項へ)

P8Z77-V LX2 仕様一覧

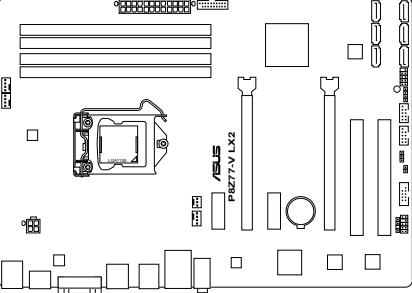

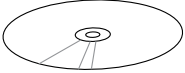
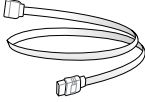
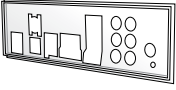
バックパネル I/O ポート	PS/2キーボードポート× 1 PS/2マウスポート× 1 HDMI出力ポート× 1 VGA出力ポート× 1 LAN (RJ-45)ポート× 1 USB 3.0ポート× 2 USB 2.0ポート× 4 オーディオ I/Oポート× 3 (8チャンネル対応)
内部 I/O コネクター	USB 3.0コネクター× 1 追加USBポート2基に対応 (19ピン) USB 2.0コネクター× 2:追加USBポート4基に対応 (19ピン) SATA 6Gb/sコネクター (グレー) × 2 SATA 3Gb/sコネクター (ブルー) × 4 シリアルポートコネクター× 1 CPUファンコネクター (4ピン) × 1 ケースファンコネクター (4ピン) × 2 電源ファンコネクター (3ピン) × 1 フロントパネルオーディオコネクター× 1 デジタルオーディオコネクター× 1 24ピンATX電源コネクター× 1 4ピンATX 12V電源コネクター× 1 システムパネルコネクター× 1 Clear CMOS ジャンパススイッチ× 1
UEFI BIOS機能	64 Mb Flash ROM, UEFI AMI BIOS, PnP, DMI2.0, WfM2.0, SM BIOS 2.7, ACPI 4.0a, 多言語BIOS, ASUS EZ Flash 2, ASUS CrashFree BIOS 3, F12プリントスクリーン, F3ショートカット, ASUS DRAM SPD Information
マネージャビリティ	WfM 2.0, DMI 2.0, WOL by PME, WOR by PME, PXE
記憶装置	ドライバー各種 ASUS ユーティリティ各種 マニュアル各種 アンチウイルスソフトウェア (OEM版)
サポートOS	Windows® XP Service Pack 3, Windows® 7
フォームファクター	ATXフォームファクター: 30.5cm×21.3cm (12インチ×8.4インチ)



- 製品は性能・機能向上のために、仕様およびデザインを予告なく変更する場合があります。
- EFI(UEFI)が従来のBIOSと同じ機能を持つことから、ASUSは「EFI(UEFI)」を「UEFI BIOS」、「BIOS」と表記します。

パッケージの内容

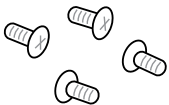


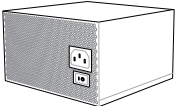
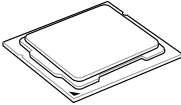
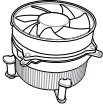
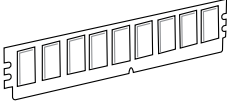
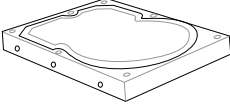
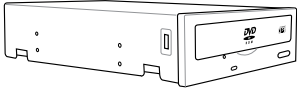
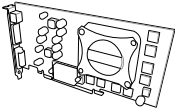
製品パッケージに以下のものが揃っていることを確認してください。

		
ASUS P8Z77-V LX2 マザーボード		ユーザーマニュアル
		
サポート DVD	SATA 6Gb/s ケーブル×2	I/Oシールド×1



- 万一、付属品が足りない場合や破損していた場合は、すぐにご購入元にお申し出ください。
- 本マニュアルで使用されているイラストや画面は実際とは異なる場合があります。予めご了承ください。

取り付け工具とコンポーネント

	
各種取付用ネジ	プラスドライバー
	
PC ケース	電源供給ユニット
	
Intel LGA 1155 CPU	Intel LGA 1155 対応CPUクーラー
	
DDR3 SDRAMメモリー	SATA記憶装置
	
SATA 光学ディスクドライブ	ビデオカード(必要に応じて)



上記の工具とコンポーネントはマザーボードのパッケージには同梱されていません。

製品の概要

1

1.1 独自機能

1.1.1 製品の特長

LGA1155 ソケット: 3rd/2nd Generation Intel® Core™ Processor Family Core™ i7 / Core™ i5 / Core™ i3 プロセッサ、Intel® Pentium®/Celeron® プロセッサ対応

本製品はLGA1155 パッケージの3rd/2nd Generation Intel® Core™ Processor Family Core™ i7 / Core™ i5 / Core™ i3 プロセッサ、Intel® Pentium®/Celeron® プロセッサをサポートしています。このプロセッサは、2チャンネルのDDR3メモリーとPCI Express 3.0 16レーンをサポートしており、メモリーコントローラーとPCI ExpressコントローラーをCPUに統合することで、優れたグラフィックパフォーマンスを実現します。3rd/2nd Generation Intel® Core™ Processor Family Core™ i7 / Core™ i5 / Core™ i3 プロセッサ、Intel® Pentium®/Celeron® プロセッサは現在世界で最もパワフルで省電的なプロセッサです。

Intel® Z77 Express チップセット

Intel® Z77 Express チップセットは、LGA1155/パッケージの 3rd/2nd Generation Intel® Core™ Processor Family Core™ i7 / Core™ i5 / Core™ i3 プロセッサ、Intel® Pentium®/Celeron® プロセッサをサポートする、最新のワンチップチップセットです。Intel® Z77 Express チップセットはシリアルポイントツーポイント接続を使用することでパフォーマンスを大幅に向上させ、帯域の増加とより高い安定性を実現します。また、理論値でUSB 2.0規格の約10倍となる最大転送速度5GbpsのUSB 3.0を4ポートサポートします。さらに、Intel® Z77 Expressチップセットは統合型グラフィックス (iGPU) をサポートしているので、最新の Intel 統合型グラフィックパフォーマンスをお楽しみ頂けます。

デュアルチャンネルDDR3 2400(O.C.)* / 2200(O.C.)* / 2133(O.C) / 1866(O.C.) / 1600 / 1333 / 1066サポート

本製品はデータ転送率2400(O.C.)* / 2200(O.C.)* / 2133(O.C.) / 1866(O.C.) / 1600 / 1333 / 1066MHz メモリーをサポートし、最新の3Dゲーム、マルチメディア、インターネットアプリケーションといった高い帯域幅を必要とする用途での要件を満たします。デュアルチャンネルDDR3メモリーアーキテクチャーは、システムのメモリー帯域幅を拡大しパフォーマンスを向上させます。

* 2nd Generation Intel® Core™ Processor Family を取り付けた場合、CPUの性質により1600MHzを超えるメモリーモジュールはデフォルト設定で2133/1866/1600 MHz として周波数が固定されています。

USB 3.0サポート

ASUSはUSB 3.0ポート追加用コネクタをフロントに設置することで、フロント・パネルとバック・パネルの双方で使用可能にすることにより取り回しの自由度を高めました。USB 3.0の転送速度は理論値でUSB 2.0の約10倍となり、プラグアンドプレイに対応しているので接続も非常に簡単です。本製品は最高の接続性と転送速度を実現します。

Quad-GPU CrossFireX™ サポート

本製品に搭載されたIntel® Z77 Expressチップセットは、CrossFireX™のマルチGPU構成におけるPCI Expressの割り当てを最適化します。これにより、今まで経験したことのない素晴らしいゲームスタイルをお楽しみいただけます。

Intel® Smart Response Technology

Intel® Smart Response Technology はIntel® Rapid Storage Technologyの機能のひとつで、SSDの領域(最小18.6GB/最大64GB)をHDDのキャッシュとして使い、HDDのパフォーマンスを向上させる機能です。これによりデータの転送速度や読み込み時間が短縮され、不要なHDDの回転を減らすことにより消費電力も抑えることができます。

* Intel® Smart Response Technologyを設定するには、Windows® 7 のインストールが完了し使用できる状態である必要があります。

Intel® Smart Connect Technology

Intel® Smart Connect Technologyで、システムがスリープ状態のときでも、電子メール、お気に入りアプリケーション、ソーシャル・ネットワークが継続的かつ自動的に更新されます。

Intel® Rapid Start Technology

Intel® Rapid Start Technologyは、SSDを利用することで、休止状態からのシステムの起動を高速化し時間の節約と省電力性能の向上を実現します。この機能を使用するには、システムドライブの他に1台以上のSSDを取り付ける必要があります。

* Intel® 2012 Desktop Responsiveness Technology はWindows® 7 をサポートしています。

** Intel® 2012 Desktop Responsiveness Technology は 3rd/2nd Generation Intel® Core™ Processor Family でのみ動作します。

PCI Express® 3.0

最新のPCI Express 規格PCI Express 3.0は、エンコード方式の改善などにより従来の約2倍のパフォーマンスを発揮します。x16リンクでの合計帯域幅は双方向で32GB/sとなり、従来PCI Express 2.0の2倍の帯域幅となります。下位互換性を有したPCI Express 3.0は、ユーザーに今までにない利便性の高い最高のパフォーマンスを提供します。また、高度なグラフィックスパフォーマンスや将来の拡張性を要求するユーザーにとって、なくてはならない最新のテクノロジーです。



PCI Express 3.0(Gen3)のサポートはCPUおよび拡張カードにより異なります。対応CPUを取り付け、対応スロットにPCI Express 3.0規格準拠の拡張カードを取り付けることで、PCI Express 3.0の性能を発揮することができます。

Gigabit LAN ソリューション

本製品に搭載されたLANコントローラーは高度に統合されたギガビット・イーサネット・コントローラーです。ACPI機能対応により消費電力の低減を実現し、より高度なオペレーションを提供します。

8チャンネルHDオーディオ

オンボード8チャンネルHDオーディオ (High Definition Audio、コードネームAzalia) CODECは、ハイクオリティの192KHz/24bitのリニアPCM、オーディオジャック検出機能、ジャックリタスキング機能に対応しています。

100% 高品質導電性高分子コンデンサー

本マザーボードは高品質導電性高分子コンデンサーを使用しています。コンポーネントの寿命を延ばし、散熱性能を強化します。

ErP対応

本製品は、European Union's Energy-related Products (ErP) 対応製品です。ErP対応製品は、エネルギー消費に関して、ある一定のエネルギー効率要件を満たしている必要があります。これはASUSの革新的製品設計で環境に優しい、エネルギー効率の良い製品を提供することで、二酸化炭素排出量を削減し、環境保護に努めるというASUSの企業理念と合致するものです。

1.2 マザーボードの概要

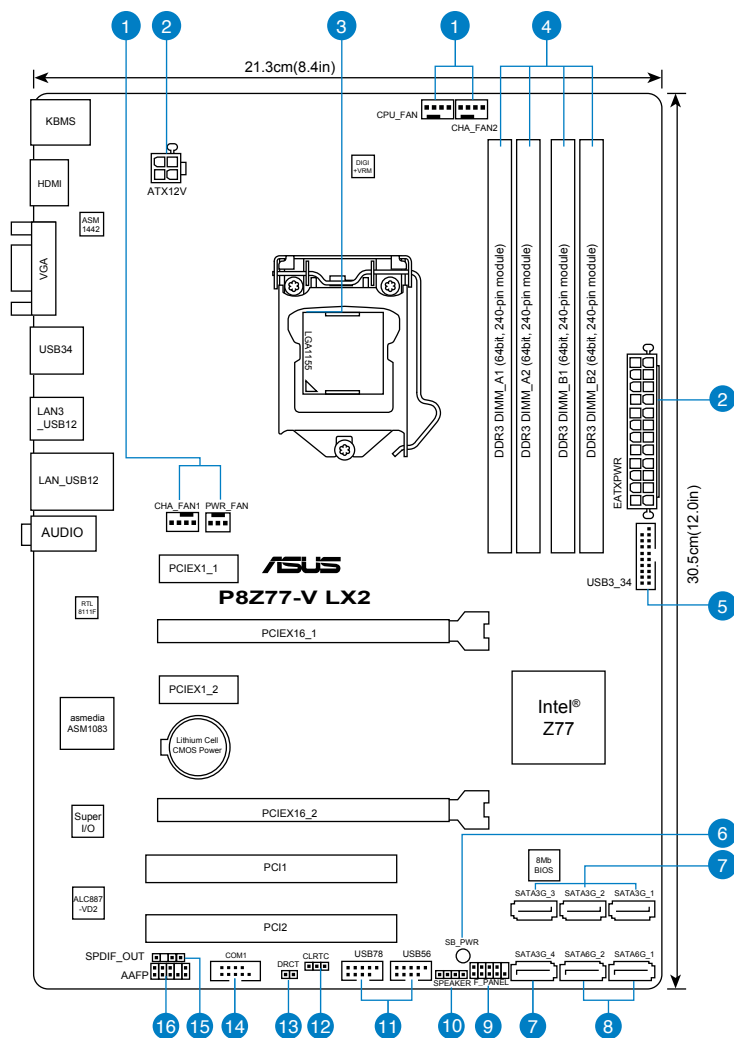
1.2.1 始める前に

マザーボードのパーツの取り付けや設定変更の際は、次の事項に注意してください。



- 各パーツを取り扱う前に、コンセントから電源プラグを抜いてください。
- 静電気による損傷を防ぐために、各パーツを取り扱う前に、静電気除去装置に触れるなど、静電気対策をしてください。
- IC部分には絶対に手を触れないように、各パーツは両手で端を持つようにしてください。
- 各パーツを取り外すときは、必ず静電気防止パッドの上に置るか、コンポーネントに付属する袋に入れてください。
- パーツの取り付け、取り外しを行う前に、ATX電源ユニットのスイッチをOFFの位置にし、電源コードが電源から抜かれていることを確認してください。電力が供給された状態での作業は、感電、故障の原因となります。

1.2.2 マザーボードのレイアウト



バックパネルコネクタの詳細については、「2.2.1 バックパネルコネクタ」をご参照ください。



レイアウトの内容

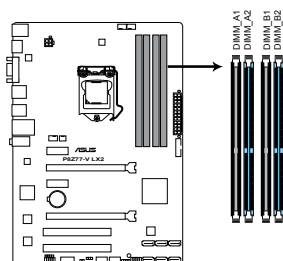
コネクタ/スイッチ/スロット	ページ
1. CPUファン、ケースファン、電源ファンコネクタ (4ピン CPU_FAN、4ピン CHA_FAN1/2、3ピン PWR_FAN)	1-22
2. ATX電源コネクタ (24ピン EATXPWR、4ピン ATX12V)	1-25
3. CPUソケット:LGA1155	
4. DDR3 メモリスロット	1-6
5. Intel® USB 3.0コネクタ (20-1ピン USB3_34)	1-23
6. スタンバイ電源 LED (SB_PWR)	1-18
7. Intel® Z77 SATA 3Gb/sコネクタ (7ピン SATA3G_1-4 [ブルー])	1-24
8. Intel® Z77 SATA 6Gb/sコネクタ (7ピン SATA6G_1/2 [グレー])	1-19
9. システムパネルコネクタ (10-1ピン F_PANEL)	1-26
10. ビープスピーカーコネクタ (4ピン SPEAKER)	1-27
11. USB 2.0コネクタ (10-1ピン USB56、USB78)	1-20
12. Clear CMOS ジャンパスイッチ (3ピン CLRTC)	1-17
13. Direct ヘッダ (2ピン DRCT)	1-27
14. シリアルポートコネクタ (10-1ピン COM1)	1-18
15. デジタルオーディオコネクタ (4-1ピン SPDIF_OUT)	1-21
16. フロントパネルオーディオコネクタ (10-1ピン AAFP)	1-21

1.2.3 システムメモリー

本製品には、DDR3メモリーに対応したメモリースロットが4基搭載されています。

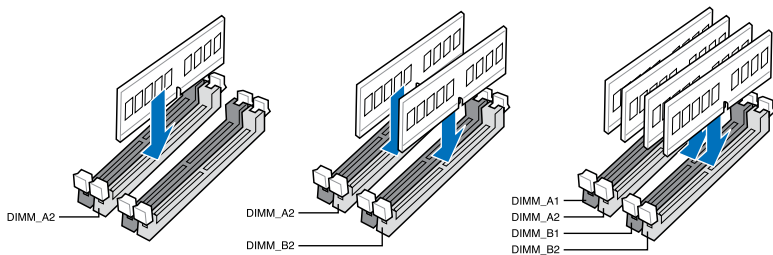


DDR3メモリーはDDR2メモリーと同様の大きさですが、DDR2メモリースロットに誤って取り付けることを防ぐため、ノッチの位置は異なります。



P8Z77-V LX2 240ピン DDR3 DIMM Slots

推奨メモリー構成



1枚のメモリーモジュールを取り付ける際は、A2のスロットに取り付けることをお勧めします。

メモリー構成

1GB、2GB、4GB、8GBのNon-ECC Unbufferd DDR3メモリーをメモリースロットに取り付けることができます。



- 容量の異なるメモリーを Channel A と Channel B に取り付けることができます。異なる容量のメモリーをデュアルチャンネル構成で取り付けた場合、アクセス領域はメモリー容量の合計値が小さい方のチャンネルに合わせて割り当てられ、容量の大きなメモリーの超過分に関してはシングルチャンネル用に割り当てられます。
- 2nd Generation Intel® Core™ Processor Family を取り付けた場合、CPUの性質により1600MHzを超えるメモリーモジュールはデフォルト設定で2133/1866/1600 MHzとして周波数が固定されています。
- 1.65Vを超過する電圧の必要なメモリーを取り付けるとCPUが損傷することがあります。1.65V未満の電圧を必要とするメモリーを取り付けることをお勧めします。
- 同じCASレイテンシを持つメモリーを取り付けてください。またメモリーは同じベンダーの同じ製造週のものを取り付けることをお勧めします。
- メモリーの割り当てに関する制限により、32bit Windows® OSでは4GB以上のシステムメモリーを取り付けても、OSが実際に利用可能な物理メモリーは4GB未満となります。メモリーリソースを効果的にご使用いただくため、次のいずれかのメモリー構成をお勧めします。
 - Windows® 32bit OSでは、4GB未満のシステムメモリー構成にする
 - 4GB以上のシステムメモリー構成では、64bit Windows® OSをインストールする詳細はMicrosoft® のサポートサイトでご確認ください。
<http://support.microsoft.com/kb/929605/ja>
- 本製品は512 Mbit (64MB) 以下のチップで構成されたメモリーをサポートしていません。512 Mbit のメモリーチップを搭載したメモリーモジュールは動作保証致しかねます。(メモリーチップセットの容量はMegabit で表します。8 Megabit/Mb=1 Megabyte/MB)



- デフォルト設定のメモリー動作周波数はメモリーのSPDにより異なります。デフォルト設定では、特定のメモリーはオーバークロックしてもメーカーが公表する値より低い値で動作する場合があります。メーカーが公表する値、またはそれ以上の周波数で動作させる場合は、「**3.4 Ai Tweaker メニュー**」を参照し手動設定してください。
- メモリーを4枚取り付ける場合やメモリーをオーバークロックする場合は、それに対応可能な冷却システムが必要となります。



最新のQVLはASUSオフィシャルサイトをご覧ください。(http://www.asus.co.jp)

P8Z77-V LX2マザーボードQVL (メモリー推奨ベンダーリスト) DDR3 2400MHz (O.C.)

ベンダー	パーツNo.	サイズ	SS/DS	チップ ブランド	チップ No.	タイミング	電圧	メモリスロットサポート (オプション)		
								1枚	2枚	4枚
Transcend	TX2400KLU-4GK (381850)(XMP)	4GB(2x 2GB)	SS	-	-	9	1.65V	•	•	•

- * 本製品は、DDR3 2400MHzメモリーモジュールをサポートしますが、実際の周波数は、CPUのO.C.マージンにより異なります。
- ** 2nd Generation Intel® Core™ Processor Family を取り付けた場合、CPUの性質により2133MHzを超えるメモリーモジュールはデフォルト設定で2133MHzとして周波数が固定されています。

DDR3 2250MHz (O.C.)

ベンダー	パーツNo.	サイズ	SS/DS	チップ ブランド	チップ No.	タイミング	電圧	メモリスロットサポート (オプション)		
								1枚	2枚	4枚
Kingston	KHX2250C9D3T1K2/4GX(XMP)	4GB(2x 2GB)	DS	-	-	-	1.65V	•	•	•

- * 本製品は、DDR3 2250MHzメモリーモジュールをサポートしますが、実際の周波数は、CPUのO.C.マージンにより異なります。
- ** 2nd Generation Intel® Core™ Processor Family を取り付けた場合、CPUの性質により2133MHzを超えるメモリーモジュールはデフォルト設定で2133MHzとして周波数が固定されています。

DDR3 2200MHz (O.C.)

ベンダー	パーツNo.	サイズ	SS/DS	チップ ブランド	チップ No.	タイミング	電圧	メモリスロットサポート (オプション)		
								1枚	2枚	4枚
G.SKILL	F3-17600CL8D-4GBPS(XMP)	4GB(2x 2GB)	DS	-	-	8-8-8-24	1.65V	•	•	•
KINGMAX	FLKE85F-8BKJAFEIH(XMP)	4GB(2x 2GB)	DS	-	-	-	1.5V-1.7V	•	•	•

- * 本製品は、DDR3 2200MHzメモリーモジュールをサポートしますが、実際の周波数は、CPUのO.C.マージンにより異なります。
- ** 2nd Generation Intel® Core™ Processor Family を取り付けた場合、CPUの性質により2133MHzを超えるメモリーモジュールはデフォルト設定で2133MHzとして周波数が固定されています。

DDR3 2133MHz (O.C.)

ベンダー	パーツNo.	サイズ	SS/DS	チップ ブランド	チップ No.	タイミング	電圧	メモリスロットサポート (オプション)		
								1枚	2枚	4枚
A-DATA	AX3U2133GC2G9B-DG2(XMP)	2GB	SS	-	-	9-11-9-27	1.55-1.75V	•	•	•
CORSAIR	CMT4GX3M2A2133C9(XMP)	4GB(2x 2GB)	DS	-	-	9-10-9-24	1.65V	•	•	•
CORSAIR	CMT4GX3M2B2133C9(XMP)	4GB(2x 2GB)	DS	-	-	9-10-9-27	1.50V	•	•	•
GEIL	GE34GB2133C9DC(XMP)	2GB	DS	-	-	9-9-9-28	1.65V	•	•	•
GEIL	GU34GB2133C9DC(XMP)	4GB(2 x 2GB)	DS	-	-	9-9-9-28	1.65V	•	•	•
KINGSTON	KHX2133C9AD3T1K2/4GX(XMP)	4GB(2x 2GB)	DS	-	-	-	1.65V	•	•	•
KINGSTON	KHX2133C9AD3X2K2/4GX(XMP)	4GB(2 x 2GB)	DS	-	-	9-11-9-27	1.65V	•	•	•
KINGSTON	KHX2133C9AD3T1K4/8GX(XMP)	8GB(4 x 2GB)	DS	-	-	9-11-9-27	1.65V	•	•	•
KINGSTON	KHX2133C9AD3T1FK4/8GX(XMP)	8GB(4x 2GB)	DS	-	-	-	1.65V	•	•	•

P8Z77-V LX2マザーボードQVL(メモリー推奨ベンダーリスト) DDR3 2000MHz (O.C.)

ベンダー	パーツNo.	サイズ	SS/ DS	チップ ブランド	チップ No.	タイミング	電圧	メモリースロットサポート (オプション)		
								1枚	2枚	4枚
Apacer	78.AAGD5.9KD(XMP)	6GB(3 x 2GB)	DS	-	-	9-9-9-27	1.65V	*	*	*
CORSAIR	CMZ4GX3M2A2000C10(XMP)	4GB(2 x 2GB)	SS	-	-	10-10-10-27	1.50V	*	*	*
CORSAIR	CMT8GX3M3A2000C8(XMP)	6GB(3 x 2GB)	DS	-	-	8-9-8-24	1.65V	*	*	*
G.SKILL	F3-16000CL9D-4GBFLS(XMP)	4GB(2 x 2GB)	DS	-	-	9-9-9-24	1.65V	*	*	*
G.SKILL	F3-16000CL9D-4GBTD(XMP)	4GB(2 x 2GB)	DS	-	-	9-9-9-27	1.65V	*	*	*
G.SKILL	F3-16000CL6T-6GBPIS(XMP)	6GB(3x 2GB)	DS	-	-	6-9-6-24	1.65V	*	*	*
GEIL	GUP34GB2000C9DC(XMP)	4GB(2 x 2GB)	DS	-	-	9-9-9-28	1.65V	*	*	*
KINGSTON	KHX2000C9AD3T1K2/ 4GX(XMP)	4GB(2x 2GB)	DS	-	-	-	1.65V	*	*	*
KINGSTON	KHX2000C9AD3W1K2/ 4GX(XMP)	4GB(2x 2GB)	DS	-	-	-	1.65V	*	*	*
KINGSTON	KHX2000C9AD3T1K2/ 4GX(XMP)	4GB(2 x 2GB)	DS	-	-	9	1.65V	*	*	*
KINGSTON	KHX2000C9AD3W1K3/ 6GX(XMP)	6GB(3x 2GB)	DS	-	-	-	1.65V	*	*	*
KINGSTON	KHX2000C9AD3T1K3/ 6GX(XMP)	6GB(3x 2GB)	DS	-	-	-	1.65V	*	*	*
Transcend	TX2000KLN-8GK(XMP)	8GB(2 x 4GB)	DS	-	-	-	1.6V	*	*	*

* 2nd Generation Intel® Core™ Processor Family を取り付けた場合、CPUの性質により1866MHz を超えるメモリーモジュールはデフォルト設定で1866MHz として周波数が固定されています。

DDR3 1866MHz (O.C.)

ベンダー	パーツNo.	サイズ	SS/ DS	チップ ブランド	チップ No.	タイミング	電圧	メモリースロットサポート (オプション)		
								1枚	2枚	4枚
CORSAIR	CMT4GX3M2A1866C9(XMP)	4GB(2 x 2GB)	DS	-	-	9-9-9-24	1.65V	*	*	*
CORSAIR	CMT6GX3MA1866C9(XMP)	6GB(3 x 2GB)	DS	-	-	9-9-9-24	1.65V	*	*	*
CORSAIR	CMZ8GX3M2A1866C9(XMP)	8GB(2 x 4GB)	DS	-	-	9-10-9-27	1.50V	*	*	*
G.SKILL	F3-14900CL9D- 8GBXL(XMP)	8GB(2 x 4GB)	DS	-	-	9-10-9-28	1.5V	*	*	*
G.SKILL	F3-14900CL9Q- 8GBXL(XMP)	8GB(2GB x 4)	DS	-	-	9-9-9-24	1.6V	*	*	*
KINGSTON	KHX1866C9D3T1K3/ 3GX(XMP)	3GB(3 x 1GB)	SS	-	-	-	1.65V	*	*	*
KINGSTON	KHX1866C9D3T1K3/ 6GX(XMP)	6GB(3 x 2GB)	DS	-	-	-	1.65V	*	*	*

P8Z77-V LX2マザーボードQVL (メモリー推奨ベンダーリスト) DDR3 1600MHz

ベンダー	パーツNo.	サイズ	SS/ DS	チップ ブランド	チップ No.	タイミング	電圧	メモリースロットサポート (オプション)		
								1枚	2枚	4枚
A-DATA	AM2U16BC2P1	2GB	SS	A-DATA	3CCD-150 9A EL1126T	-	-	*	*	*
A-DATA	AD31600E001GM(O)U3K	3GB(3 x 1GB)	SS	-	-	8-8-8-24	1.65V- 1.85V	*	*	*
A-DATA	AM2U16BC4P2	4GB	DS	A-DATA	3CCD-150 9A EL1126T	-	-	*	*	*
A-DATA	AX3U1600GC4G9-2G(XMP)	8GB(2 x 4GB)	DS	-	-	9-9-9-24	1.55V- 1.75V	*	*	*
A-DATA	AX3U1600XC4G79-2X(XMP)	8GB(2 x 4GB)	DS	-	-	7-9-7-21	1.55V- 1.75V	*	*	*
CORSAIR	TR3X3G1600C8D(XMP)	3GB(3 x 1GB)	SS	-	-	8-8-8-24	1.65V	*	*	*
CORSAIR	CMD12GX3M6A1600C8(XMP)	12GB(6x2GB)	DS	-	-	8-8-8-24	1.65V	*	*	*
CORSAIR	CMP4GX3M2A1600C8(XMP)	4GB(2 x 2GB)	DS	-	-	8-8-8-24	1.65V	*	*	*
CORSAIR	CMP4GX3M2A1600C9(XMP)	4GB(2 x 2GB)	DS	-	-	9-9-9-24	1.65V	*	*	*
CORSAIR	CMP4GX3M2C1600C7(XMP)	4GB(2 x 2GB)	DS	-	-	7-8-7-20	1.65V	*	*	*
CORSAIR	CMX4GX3M2A1600C9(XMP)	4GB(2 x 2GB)	DS	-	-	9-9-9-24	1.65V	*	*	*
CORSAIR	CMX4GX3M2A1600C9(XMP)	4GB(2 x 2GB)	DS	-	-	9-9-9-24	1.65V	*	*	*
CORSAIR	TR3X6G1600C8 G(XMP)	6GB(3 x 2GB)	DS	-	-	8-8-8-24	1.65V	*	*	*
CORSAIR	TR3X6G1600C8D G(XMP)	6GB(3 x 2GB)	DS	-	-	8-8-8-24	1.65V	*	*	*
CORSAIR	TR3X6G1600C9 G(XMP)	6GB(3 x 2GB)	DS	-	-	9-9-9-24	1.65V	*	*	*
CORSAIR	CMP8GX3M2A1600C9(XMP)	8GB(2 x 4GB)	DS	-	-	9-9-9-24	1.65V	*	*	*
CORSAIR	CMZ8GX3M2A1600C7R(XMP)	8GB(2 x 4GB)	DS	-	-	7-8-7-20	1.50V	*	*	*
CORSAIR	CMX8GX3M4A1600C9(XMP)	8GB(4 x 2GB)	DS	-	-	9-9-9-24	1.65V	*	*	*
Crucial	BL25664BN1608.16FF(XMP)	6GB(3 x 2GB)	DS	-	-	-	-	*	*	*
G.SKILL	F3-12800CL9D-2GBNQ(XMP)	2GB(2 x 1GB)	SS	-	-	9-9-9-24	1.5V	*	*	*
G.SKILL	F3-12800CL7D-4GBRH(XMP)	4GB(2 x 2GB)	SS	-	-	7-7-7-24	1.6V	*	*	*
G.SKILL	F3-12800CL7D-4GBRM(XMP)	4GB(2 x 2GB)	DS	-	-	7-8-7-24	1.6V	*	*	*
G.SKILL	F3-12800CL8D-4GBRH(XMP)	4GB(2 x 2GB)	DS	-	-	8-8-8-24	1.60V	*	*	*
G.SKILL	F3-12800CL9D-4GBECO(XMP)	4GB(2 x 2GB)	DS	-	-	9-9-9-24	XMP 1.35V	*	*	*
G.SKILL	F3-12800CL9D-4GBRL(XMP)	4GB(2 x 2GB)	DS	-	-	9-9-9-24	1.5V	*	*	*
G.SKILL	F3-12800CL9T-6GBNQ(XMP)	6GB(3 x 2GB)	DS	-	-	9-9-9-24	1.5V~1.6V	*	*	*
G.SKILL	F3-12800CL7D-8GBRH(XMP)	8GB(2 x 4GB)	DS	-	-	7-8-7-24	1.6V	*	*	*
G.SKILL	F3-12800CL8D-8GBECO(XMP)	8GB(2 x 4GB)	DS	-	-	8-8-8-24	XMP 1.35V	*	*	*
G.SKILL	F3-12800CL9D-8GBRL(XMP)	8GB(2 x 4GB)	DS	-	-	9-9-9-24	1.5V	*	*	*
GEIL	GET316GB1600C9QC(XMP)	16GB(4x 4GB)	DS	-	-	9-9-9-28	1.6V	*	*	*
GEIL	GV34GB1600C8DC(XMP)	2GB	DS	-	-	8-8-8-28	1.6V	*	*	*
KINGMAX	FLGD45F-B8MF7 MAEH(XMP)	1GB	SS	-	-	7	-	*	*	*
KINGMAX	FLGE85F-B8KJ9A FEIS(XMP)	2GB	DS	-	-	-	-	*	*	*
KINGMAX	FLGE85F-B8MF7 MEEH(XMP)	2GB	DS	-	-	7	-	*	*	*
KINGSTON	KHX1600C9D3P1K2/4G	4GB(2 x 2GB)	SS	-	-	-	1.5V	*	*	*
KINGSTON	KHX1600C9D3K3/12GX(XMP)	12GB(3x4GB)	DS	-	-	9-9-9-27	1.65V	*	*	*

P8Z77-V LX2マザーボードQVL (メモリー推奨ベンダーリスト)

DDR3 1600MHz

ベンダー	パーツNo.	サイズ	SS/DS	チップブランド	チップNo.	タイミング	電圧	メモリースロットサポート (オプション)		
								1枚	2枚	4枚
KINGSTON	KHX1600C9D3T1BK3/12GX(XMP)	12GB(3x4GB)	DS	-	-	9-9-9-27	1.65V	*	*	*
KINGSTON	KHX1600C9AD3/2G	2GB	DS	-	-	-	1.65V	*	*	*
KINGSTON	KVR1600D3N11/2G-ES	2GB	DS	KTC	D1288JPN DPLD9U	11-11-11-28	1.35V-1.5V	*	*	*
KINGSTON	KHX1600C7D3K2/4GX(XMP)	4GB(2x 2GB)	DS	-	-	-	1.65V	*	*	*
KINGSTON	KHX1600C8D3K2/4GX(XMP)	4GB(2 x 2GB)	DS	-	-	8	1.65V	*	*	*
KINGSTON	KHX1600C8D3T1K2/4GX(XMP)	4GB(2 x 2GB)	DS	-	-	8	1.65V	*	*	*
KINGSTON	KHX1600C9D3K2/4GX(XMP)	4GB(2 x 2GB)	DS	-	-	9	1.65V	*	*	*
KINGSTON	KHX1600C9D3L2/4GX(XMP)	4GB(2 x 2GB)	DS	-	-	9	XMP 1.35V	*	*	*
KINGSTON	KHX1600C9D3X2K2/4GX(XMP)	4GB(2 x 2GB)	DS	-	-	9-9-9-27	1.65V	*	*	*
KINGSTON	KHX1600C9D3T1K3/6GX(XMP)	6GB(3x 2GB)	DS	-	-	-	1.65V	*	*	*
KINGSTON	KHX1600C9D3K3/6GX(XMP)	6GB(3 x 2GB)	DS	-	-	9	1.65V	*	*	*
KINGSTON	KHX1600C9D3T1BK3/6GX(XMP)	6GB(3 x 2GB)	DS	-	-	9-9-9-27	1.65V	*	*	*
KINGSTON	KHX1600C9D3K2/8GX(XMP)	8GB(2 x 4GB)	DS	-	-	9-9-9-27	1.65V	*	*	*
KINGSTON	KHX1600C9D3P1K2/8G	8GB(2 x 4GB)	DS	-	-	-	1.5V	*	*	*
Super Talent	WA160UX6G9	6GB(3 x 2GB)	DS	-	-	9	-	*	*	*
Transcend	JM1600KLN-8GK	8GB(4GBx2)	DS	Transcend	TK483 PCW3	-	-	*	*	*
Asint	SLZ3128M8-EGJ1D(XMP)	2GB	DS	Asint	3128M8 -GJ1D	9-9-9-24	1.6V	*	*	*
Elixir	M2P2G64CB8HC9N-DG(XMP)	2GB	DS	-	-	-	-	*	*	*
Mushkin	998659(XMP)	6GB(3 x 2GB)	DS	-	-	9-9-9-24	1.5-1.6V	*	*	*

DDR3 1333MHz

ベンダー	パーツNo.	サイズ	SS/DS	チップブランド	チップNo.	タイミング	電圧	メモリースロットサポート (オプション)		
								1枚	2枚	4枚
A-DATA	AD31333001GOU	1GB	SS	A-Data	AD30908C8D-151C E0906	-	-	*	*	*
A-DATA	AD3U1333C2G9	2GB	SS	A-DATA	3CCD-1509HNA1126L	-	-	*	*	*
A-DATA	AD6311B0823EV	2GB	SS	A-Data	3CCA-1509A	-	-	*	*	*
A-DATA	AM2U139C2P1	2GB	SS	ADATA	3CCD-1509A EL1127T	-	-	*	*	*
A-DATA	AX3U1333C2G9-BP	2GB	SS	-	-	-	-	*	*	*
A-DATA	AD31333G001GOU	3GB (3 x 1GB)	SS	-	-	8-8-8-24	1.65-1.85V	*	*	*
A-DATA	AXDU1333GC2 G9-2G(XMP)	4GB (2 x 2GB)	SS	-	-	9-9-9-24	1.25V-1.35V(low voltage)	*	*	*
A-DATA	AD31333G002GMU	2GB	DS	-	-	8-8-8-24	1.65-1.85V	*	*	*
A-DATA	AD6311C1624EV	4GB	DS	A-Data	3CCA-1509A	-	-	*	*	*
A-DATA	AM2U139C4P2	4GB	DS	ADATA	3CCD-1509A EL1127T	-	-	*	*	*
A-DATA	SU3U1333W8G9-B	8GB	DS	ELPIDA	J4208BASE-DJ-F	-	-	*	*	*
Apacer	78.A1G06.9L1	2GB	DS	Apacer	AM5D5808DEWSBG	-	-	*	*	*
Apacer	78.A1G06.9L1	2GB	DS	Apacer	AM5D5808FEQSGBG	9	-	*	*	*
Apacer	AU02GFA3C9NBGC	2GB	DS	Apacer	AM5D5808APQSGBG	-	-	*	*	*
Apacer	78.B1GDE.9L10C	4GB	DS	Apacer	AM5D5908CEHSBG	-	-	*	*	*
CORSAIR	CM3X1024-1333C9	1GB	SS	-	-	9-9-9-24	1.60V	*	*	*
CORSAIR	TR3X3G1333C9 G	3GB (3 x 1GB)	SS	-	-	9-9-9-24	1.50V	*	*	*
CORSAIR	TR3X6G1333C9 G	6GB (3x 2GB)	SS	-	-	9-9-9-24	1.50V	*	*	*
CORSAIR	CMD24GX3M6A 1333C9(XMP)	24GB (6 x 4GB)	DS	-	-	9-9-9-24	1.60V	*	*	*
CORSAIR	TW3X4G1333C9D G	4GB (2 x 2GB)	DS	-	-	9-9-9-24	1.50V	*	*	*
CORSAIR	CM3X4GA1333C9N2	4GB	DS	CORSAIR	256MBDCJ GELC0401136	9-9-9-24	-	*	*	*
CORSAIR	CMX4GX3M1A1333C9	4GB	DS	-	-	9-9-9-24	1.50V	*	*	*
CORSAIR	CMD8GX3M4A1333C7	8GB (4 x 2GB)	DS	-	-	7-7-7-20	1.60V	*	*	*

(次項へ)

P8Z77-V LX2マザーボードQVL(メモリー推奨ベンダーリスト) DDR3 1333MHz (続き)

ベンダー	パーツNo.	サイズ	SS/ DS	チップ ブランド	チップNo.	タイミング	電圧	メモリースロットサポート (オプション)		
								1枚	2枚	4枚
Crucial	CT12864BA1339.8FF	1GB	SS	Micron	9FF22D9KPT	9	-	*	*	*
Crucial	CT25664BA1339.16FF	2GB	DS	Micron	9KF27D9KPT	9	-	*	*	*
Crucial	BL25664BN13 37.16FF (XMP)	6GB (3 x 2GB)	DS	-	-	7-7-7-24	1.65V	*	*	*
ELPIDA	EBJ10UE8EDF0-DJ-F	1GB	SS	ELPIDA	J1108EDSE-DJ-F	-	1.35V(low voltage)	*	*	*
ELPIDA	EBJ21UE8EDF0-DJ-F	2GB	DS	ELPIDA	J1108EDSE-DJ-F	-	1.35V(low voltage)	*	*	*
G.SKILL	F3-10600CL8 D-2GBHK(XMP)	1GB	SS	G.SKILL	-	-	-	*	*	*
G.SKILL	F3-10600CL 9D-2GBNQ	2GB (2 x 1GB)	SS	-	-	9-9-9-24	1.5V	*	*	*
G.SKILL	F3-10666CL7 T-3GBPK(XMP)	3GB (3 x 1GB)	SS	-	-	7-7-7-18	1.5~1.6V	*	*	*
G.SKILL	F3-10666CL8D- 4GBECO(XMP)	4GB (2 x 2GB)	DS	-	-	8-8-8- 8-24	XMP 1.35V	*	*	*
G.SKILL	F3-10666CL 7T-6GBPK(XMP)	6GB (3 x 2GB)	DS	-	-	7-7-7-18	1.5~1.6V	*	*	*
G.SKILL	F3-10666C L7D-8GBRH(XMP)	8GB (2 x 4GB)	DS	-	-	7-7-7-21	1.5V	*	*	*
GEIL	GET316GB1333C9QC	16GB (4 x 4GB)	DS	-	-	9-9-9-24	1.5V	*	*	*
GEIL	GV32GB1333C9DC	2GB (2 x 1GB)	DS	-	-	9-9-9-24	1.5V	*	*	*
GEIL	GG34GB1333C9DC	4GB (2 x 2GB)	DS	GEIL	GL1L128M88BA12N	9-9-9-24	1.3V(low voltage)	*	*	*
GEIL	GV34GB1333C9DC	4GB (2 x 2GB)	DS	-	-	9-9-9-24	1.5V	*	*	*
GEIL	GVP34GB1333C7DC	4GB (2 x 2GB)	DS	-	-	7-7-7-24	1.5V	*	*	*
Hynix	HMT112U6TFR8A-H9	1GB	SS	Hynix	H5TC1G83TFRH9A	-	1.35V(low voltage)	*	*	*
Hynix	HMT325U6BFR8C-H9	2GB	SS	Hynix	H5TQ2G83BFRH9C	-	-	*	*	*
Hynix	HMT125U6TFR8A-H9	2GB	DS	Hynix	H5TC1G83TFRH9A	-	1.35V(low voltage)	*	*	*
Hynix	HMT351U6BFR8C-H9	4GB	DS	Hynix	H5TQ2G83BFRH9C	-	-	*	*	*
KINGMAX	FLFD45F-B8KL9 NAES	1GB	SS	KINGMAX	KKB8FNWBFGNX-27A	-	-	*	*	*
KINGMAX	FLFE85F-C8KF9 CAES	2GB	SS	KINGMAX	KFC8FMFXF-DXX-15A	-	-	*	*	*
KINGMAX	FLFE85F-C8KL9 NAES	2GB	SS	KINGMAX	KFC8FNLXF-DXX-15A	-	-	*	*	*
KINGMAX	FLFE85F-C8KM9 NAES	2GB	SS	KINGMAX	KFC8FNMXF-BXX-26A	-	-	*	*	*
KINGMAX	FLFE85F-B8KL9 NEES	2GB	DS	KINGMAX	KKB8FNWBFGNX-26A	-	-	*	*	*
KINGMAX	FLFF65F-C8KL9 NEES	4GB	DS	KINGMAX	KFC8FNLXF-DXX-15A	-	-	*	*	*
KINGMAX	FLFF65F-C8KM9 NEES	4GB	DS	KINGMAX	KFC8FNMXF-BXX-15A	-	-	*	*	*
KINGSTON	KVR1333D3 N9/1G(low profile)	1GB	SS	ELPIDA	J1108BDDBG-DJ-F	9	1.5V	*	*	*
KINGSTON	KVR1333D3 N9/2G(low profile)	2GB	SS	Hynix	H5TQ2G83AFRH9C	9	-	*	*	*
KINGSTON	KVR1333D3S8N9/2G	2GB	SS	Micron	IID77 D9LGK	-	1.5V	*	*	*
KINGSTON	KVR1333D3S 8N9/2G-SP(low profile)	2GB	SS	ELPIDA	J2108BCSE-DJ-F	-	1.5V	*	*	*
KINGSTON	KVR1333D3 N9/2G(low profile)	2GB	DS	ELPIDA	J1108BFBG-DJ-F	9	1.5V	*	*	*
KINGSTON	KVR1333D3N9/2G	2GB	DS	KTC	D1288JPNPLD9U	9	1.5V	*	*	*
KINGSTON	KVR1333D3N9/2G	2GB	DS	ELPIDA	J1108BDSE-DJ-F	9	1.5V	*	*	*
KINGSTON	KVR1333D3 N9/2G-SP(low profile)	2GB	DS	KTC	D1288JEMFNGD9U	-	1.5V	*	*	*
KINGSTON	KVR1333D3N9/2G- SP(low profile)	2GB	DS	KINGSTON	D1288JPSFPGD9U	-	1.5V	*	*	*
KINGSTON	KHX1333C7 D3K2/4GX(XMP)	4GB (2 x 2GB)	DS	-	-	7	1.65V	*	*	*
KINGSTON	KHX1333C9D3UK2/ 4GX(XMP)	4GB (2 x 2GB)	DS	-	-	9	XMP 1.25V	*	*	*
KINGSTON	KVR1333D 3N9/4G(low profile)	4GB	DS	ELPIDA	J2108BCSE-DJ-F	9	1.5V	*	*	*
KINGSTON	KVR1333D 3N9/4G(low profile)	4GB	DS	ELPIDA	J2108BCSE-DJ-F	-	1.5V	*	*	*
KINGSTON	KVR1333D3N9/4G	4GB	DS	KTC	D2568JENCNGD9U	-	1.5V	*	*	*
KINGSTON	KVR1333D3N9/4G	4GB	DS	Hynix	H5TQ2G83AFR	-	-	*	*	*
KINGSTON	KVR1333D3N9/4G- SP(low profile)	4GB	DS	KINGSTON	D2568JENCPGD9U	-	1.5V	*	*	*
Micron	MT4JTF12864AZ- 1G4D1	1GB	SS	Micron	OJD12D9LQ	-	-	*	*	*
Micron	MT8JTF12864AZ- 1G4F1	1GB	SS	Micron	9FF22D9KPT	9	-	*	*	*

(次項へ)

P8Z77-V LX2マザーボードQVL (メモリー推奨ベンダーリスト) DDR3 1333MHz (続き)

ベンダー	パーツNo.	サイズ	SS/ DS	チップ ブランド	チップ No.	タイミング	電圧	メモリスロット サポート (オプション)		
								1枚	2枚	4枚
Micron	MT8JTF25664AZ-1G4D1	2GB	SS	Micron	QJD12D9LKG	-	-	*	*	*
Micron	MT8JTF25664AZ-1G4M1	2GB	SS	MICRON	IJM22 D9PFJ	-	-	*	*	*
Micron	MT16JTF25664AZ-1G4F1	2GB	DS	Micron	9KF27D9KPT	9	-	*	*	*
Micron	MT16JTF51264AZ-1G4D1	4GB	DS	Micron	OLD22D9LKG	-	-	*	*	*
NANYA	NT4GC64B8HG0NFCG	4GB	DS	NANYA	NT5CB256M8GN-CG	-	-	*	*	*
PSC	AL7F8G73F-DJ2	1GB	SS	PSC	A3P1GF3GF	-	-	*	*	*
PSC	AL8F8G73F-DJ2	2GB	DS	PSC	A3P1GF3GF	-	-	*	*	*
SAMSUNG	M378B2873FH0-CH9	1GB	SS	SAMSUNG	K4B1G0846F	-	-	*	*	*
SAMSUNG	M378B5773DH0-CH9	2GB	SS	SAMSUNG	K4B2G0846D	-	-	*	*	*
SAMSUNG	M378B5673FH0-CH9	2GB	DS	SAMSUNG	K4B1G0846F	-	-	*	*	*
SAMSUNG	M378B5273CH0-CH9	4GB	DS	SAMSUNG	K4B2G0846C	-	-	*	*	*
SAMSUNG	M378B1G73AH0-CH9	8GB	DS	SAMSUNG	K4B4G0846A-HCH9	-	-	*	*	*
Super Talent	W1333UA1GH	1GB	SS	Hynix	H5TQ1G83TFR	9	-	*	*	*
Super Talent	W1333UX2G8(XMP)	2GB (2x 1GB)	SS	-	-	8	-	*	*	*
Super Talent	W1333UB2GS	2GB	DS	SAMSUNG	K4B1G0846F	9	-	*	*	*
Super Talent	W1333UB4GS	4GB	DS	SAMSUNG	K4B2G0846C	-	-	*	*	*
Super Talent	W1333UX6GM	6GB (3x 2GB)	DS	Micron	0BF27D9KPT	9-9-9-24	1.5V	*	*	*
Transcend	JM1333KLN-2G	2GB	SS	Micron	0YD77D9LKG	-	-	*	*	*
Transcend	JM1333KLN-2G	2GB	SS	Hynix	H5TQ2G83BZRH9C	-	-	*	*	*
Transcend	JM1333KLU-2G	2GB	DS	Transcend	TK243PDF3	-	-	*	*	*
Transcend	TS256MLK64V3UJ	2GB	DS	Micron	9GF27D9KPT	9	-	*	*	*
Century	PC3-10600 DDR3-1333 9-9-9	1GB	SS	NANYA	NT5CB128M8DN-CF	-	-	*	*	*
Elixir	M2F2G64CB88D7N-CG	2GB	SS	Elixir	N2CB2G80DN-CG	-	-	*	*	*
Elixir	M2F2G64CB88G7N-CG	2GB	SS	Elixir	N2CB2G80GN-CG	-	-	*	*	*
Elixir	M2F4G64CB8HB5N-CG	4GB	DS	Elixir	N2CB2G80BN-CG	-	-	*	*	*
Elixir	M2F4G64CB8HD5N-CG	4GB	DS	Elixir	N2CB2G80DN-CG	-	-	*	*	*
KINGSHARE	KSRPCD313332G	2GB	DS	PATRIOT	PM128M8D385-15	-	-	*	*	*
KINGSTEK	KSTD3PC-10600	2GB	SS	MICRON	PE911-125E	-	-	*	*	*
Kingtiger	2GB DIMM PC3-10666	2GB	DS	SAMSUNG	SEC 904 HCH9 K4B1G0846D	-	-	*	*	*
MARKVISION	BMD32048M 1333C9-1123	2GB	DS	MARKVISION	M3D1288P-13	-	-	*	*	*
MARKVISION	BMD34096M 1333C9-1124	4GB	DS	MARKVISION	M3D2568E-13	-	-	*	*	*
PATRIOT	PSD31G13332H	1GB	DS	-	-	9	-	*	*	*
PATRIOT	PSD31G13332	1GB	DS	PATRIOT	PM64M8D38U-15	-	-	*	*	*
PATRIOT	PSD32G13332H	2GB	DS	-	-	-	-	*	*	*
RAMAXEL	RMR1870ED48 E8F-1333	2GB	DS	ELPIDA	J1108BDBG-DJ-F	-	-	*	*	*
RAMAXEL	RMR1870EC58 E9F-1333	4GB	DS	ELPIDA	J2108BCSE-DJ-F	-	-	*	*	*
RIDATA	C304627CB1AG22Fe	2GB	DS	RIDATA	N/A	9	-	*	*	*
RIDATA	E304459CB1AG32Cf	4GB	DS	RIDATA	N/A	9	-	*	*	*
SILICON POWER	SP001GBLTU133S01	1GB	SS	NANYA	NT5CB128M8AN-CG	9	-	*	*	*
SILICON POWER	SP001GBLTU133S02	1GB	SS	Elixir	N2CB1680AN-C6	9	-	*	*	*
SILICON POWER	SP002GBLTU133S02	2GB	DS	Elixir	N2CB1680AN-C6	9	-	*	*	*
TAKEMS	TMS1GB364D081-107EY	1GB	SS	-	-	7-7-7-20	1.5V	*	*	*
TAKEMS	TMS1GB364D081-138EY	1GB	SS	-	-	8-8-8-24	1.5V	*	*	*
TAKEMS	TMS2GB364D081-107EY	2GB	DS	-	-	7-7-7-20	1.5V	*	*	*
TAKEMS	TMS2GB364D081-138EY	2GB	DS	-	-	8-8-8-24	1.5V	*	*	*
TAKEMS	TMS2GB364D082-138EW	2GB	DS	-	-	8-8-8-24	1.5V	*	*	*
UMAX	E41302GP0-73BDB	2GB	DS	UMAX	U2S24D30TP-13	-	-	*	*	*
WINTEC	3WV3S1333-2G-CNR	2GB	DS	AMPO	AM3420803-13H	-	-	*	*	*

P8Z77-V LX2マザーボードQVL (メモリー推奨ベンダーリスト) DDR3 1066MHz

ベンダー	パーツNo.	サイズ	SS/ DS	チップ ブランド	チップ No.	タイミング	電圧	メモリースロットサポート (オプション)		
								1枚	2枚	4枚
Crucial	CT12864BA1067.8FF	1GB	SS	Micron	9GF22D9KPT	7	-	*	*	*
Crucial	CT25664BA1067.16FF	2GB	DS	Micron	9HF22D9KPT	7	-	*	*	*
ELPIDA	EBJ10UE8EDF0-AE-F	1GB	SS	ELPIDA	J1108EDSE-DJ-F	-	1.35V(low voltage)	*	*	*
ELPIDA	EBJ21UE8EDF0-AE-F	2GB	DS	ELPIDA	J1108EDSE-DJ-F	-	1.35V(low voltage)	*	*	*
KINGSTON	KVR1066D3N7/1G (low profile)	1GB	SS	ELPIDA	J1108BFSE-DJ-F	7	1.5V	*	*	*
KINGSTON	KVR1066D3N7/2G	2GB	DS	ELPIDA	J1108BDSE-DJ-F	7	1.5V	*	*	*
KINGSTON	KVR1066D3N7/4G	4GB	DS	Hynix	H5TQ2G83AFR	7	1.5V	*	*	*
Micron	MT8JTF12864AZ-1G1F1	1GB	SS	Micron	9GF22D9KPT	7	-	*	*	*
Micron	MT16JTF25664AZ-1G1F1	2GB	DS	Micron	9HF22D9KPT	7	-	*	*	*
Kingtiger	2GB DIMM PC3-8500	2GB	DS	Hynix	H5TQ1G83AFP G7C	-	-	*	*	*



SS - シングルサイド / DS - ダブルサイド メモリーサポート:

- メモリー 1 枚:** 1組のシングルチャンネルメモリー構成として1枚のメモリーを任意の
スロットに取り付けることが可能です。モジュールをA2のスロットに取り付
けることをお勧めします。
- メモリー 2 枚:** 1組のデュアルチャンネルメモリー構成として2枚のメモリーをブルー
またはブラックいずれかのスロットに取り付けることが可能です。より良い
互換性のため、モジュールをA2とB2スロット(ブルー)に取り付けることを
お勧めします。
- メモリー 4 枚:** 2組のデュアルチャンネルメモリー構成として4枚のメモリーをブルーと
ブラックのスロット両方に取り付けることが可能です。

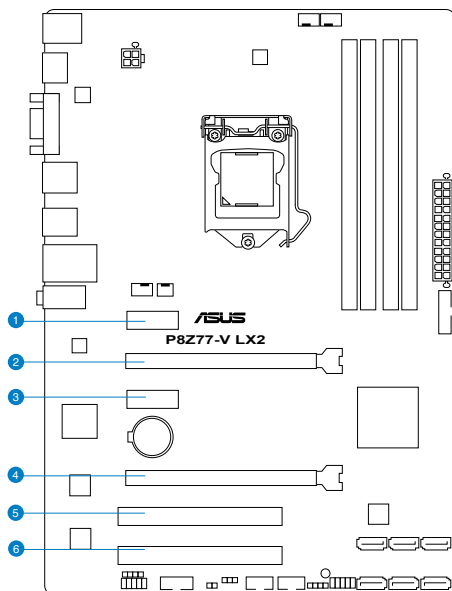


- Hyper DIMMのサポートはASUSのみです。
- Hyper DIMMやXMPメモリーの動作はメモリーコントローラーを内蔵するCPUの物理的
特性に依存します。また、Hyper DIMMを取り付ける場合は、UEFI BIOS Utilityで[X.M.P] 設
定をロードしてください。
- 最新のQVLはASUSオフィシャルサイトをご覧ください。(http://www.asus.co.jp)

1.2.4 拡張スロット



拡張カードの追加や取り外しを行う際は、電源コードを抜いてください。電源コードを接続したまま作業をすると、負傷や、マザーボードコンポーネントの損傷の原因となります。



スロット No.	スロット説明
1	PCIEX1_1 (PCI Express 2.0 x1 スロット)
2	PCIEX16_1 (PCI Express 3.0 x16 スロット) (@x16モード) [ブルー]
3	PCIEX1_2 (PCI Express 2.0 x1 スロット)
4	PCIEX16_2 (PCI Express 2.0 x16 スロット) (最大@x4モード) [ブラック]
5	PCI1
6	PCI2

VGA構成	PCI Express 動作モード	
	PCIEX16_1	PCIEX16_2
シングルVGA/PCIe カード	x16	N/A
デュアルVGA/PCIe カード	x16	x4



- パフォーマンスの観点からシングルVGAモードでは、PCI Express x16 ビデオカードを PCIEX16_1スロット(ブルー) に取り付けることを推奨します。
- パフォーマンスの観点からCrossFireX™ では、PCI Express x16 ビデオカードをPCIEX16_1スロットとPCIEX16_2スロットに取り付けることを推奨します。
- CrossFireX™では、十分な電源装置をご用意ください。
- 複数のビデオカードを使用する場合は、熱管理の観点からケースファンを設置することを推奨します。

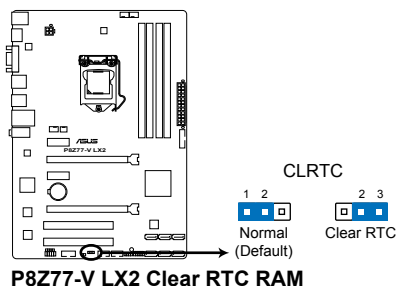
割り込み要求 (IRQ) の割り当て

	A	B	C	D	E	F	G	H
統合グラフィックス	共有	-	-	-	-	-	-	-
オーディオ コントローラー	-	-	-	-	-	-	共有	-
EHCI コントローラー	-	-	-	-	-	-	-	共有
XHCIコントローラー	共有	-	-	-	-	-	-	-
SATAコントローラー	-	-	-	共有	-	-	-	-
PCIEX16_1	共有	-	-	-	-	-	-	-
PCIEX16_2	共有	-	-	-	-	-	-	-
PCIEX1_1	-	-	共有	-	-	-	-	-
PCIEX1_2	-	-	-	共有	-	-	-	-
RTL8111F	共有	-	-	-	-	-	-	-
PCI1	-	共有	-	-	-	-	-	-
PCI2	-	-	共有	-	-	-	-	-

1.2.5 ジャンパ

Clear CMOS ジャンパスイッチ (3ピンCLRRTC)

このジャンパは、CMOSのリアルタイムクロック (RTC) RAMをクリアするものです。CMOS RTC RAMのデータを消去することにより、日、時、およびシステム設定パラメータをクリアできます。システムパスワードなどのシステム情報を含むCMOS RAMデータの維持は、マザーボード上のボタン型電池により行われています。



RTC RAMをクリアする手順

1. コンピューターの電源をOFFにし電源コードをコンセントから抜きます。
2. ジャンパキャップをピン 1-2 (初期設定) からピン 2-3 に移動させます。5~10秒間そのままにして、再びピン1-2にキャップを戻します。
3. 電源コードを差し込み、コンピュータの電源をONにします。
4. 起動プロセスの間を押し、UEFI BIOS Utilityを起動しデータを再入力します。



RTC RAMをクリアしている場合を除き、CLRRTCジャンパのキャップは取り外さないでください。システムの起動エラーの原因となります。

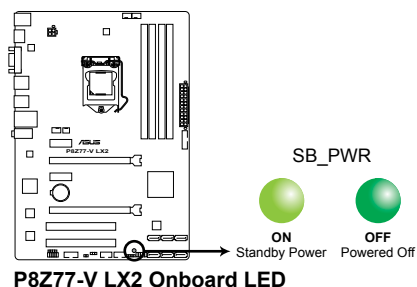


- 上記の手順を踏んでもRTC RAMがクリアできない場合は、マザーボードのボタン電池を取り外し、ジャンパの設定を行ってください。なお、クリアが終了した後は、電池を元に戻してください。
- オーバークロックによりシステムがハングアップした場合は、C.P.R. (CPU Parameter Recall) 機能をご利用いただけます。システムを停止して再起動すると、UEFI BIOSは自動的にパラメータ設定をデフォルト設定値にリセットします。

1.2.6 オンボードLED

1. スタンバイ電源LED

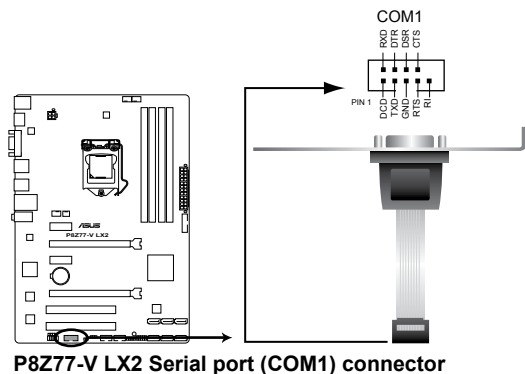
本マザーボードにはスタンバイ電源LEDが搭載されており、電力が供給されている間は緑のLEDが点灯します(スリープモード、ソフトオフモードも含む)。マザーボードに各パーツの取り付け・取り外しを行う際は、システムをOFFにし、電源ケーブルを抜いてください。下のイラストは、オンボードLEDの場所を示しています。



1.2.7 内部コネクター

1. シリアルポートコネクター (10-1 ピン COM1)

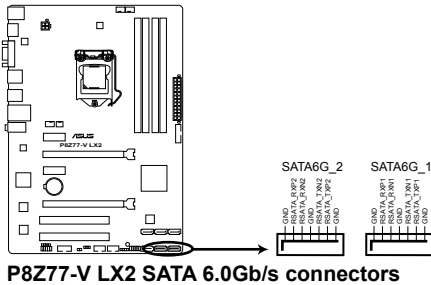
シリアルポートモジュールのケーブルを接続し、モジュールをバックパネルの任意のスロットに設置します。



シリアルポートモジュールは別途お買い求めください。

2. Intel® Z77 SATA 6Gb/s コネクタ (7ピン SATA6G_1/2 [グレー])

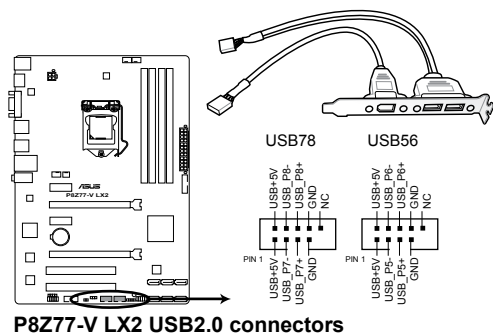
SATA 6Gb/s ケーブルを使用し、SATA記憶装置を接続します。SATA 記憶装置を取り付けた場合、オンボード Intel® Z77 Express チップセットで Intel® Rapid Storage Technology を使用し、RAIDアレイ(0、1、5、10)を構築することができます。



- これらコネクタはデフォルト設定で **[AHCI]** に設定されています。SATA RAIDを構築する場合は、UEFI BIOSの「**SATA Mode Selection**」を **[RAID]** に設定してください。詳細はセクション「**3.5.3 SATA設定**」をご参照ください。
- RAIDアレイを構築する前に、本マニュアルのRAIDに関する項目、またはサポートDVDに収録されているRAIDマニュアルをよくお読みください。
- NCQ機能を使用する場合は、UEFI BIOSの「**SATA Mode Selection**」を **[AHCI]** に設定してください。詳細はセクション「**3.5.3 SATA設定**」をご参照ください。
- Windows® XP でSATA 記憶装置を使用する場合はService Pack3以降のサービスパックが適応されていることをご確認ください。

3. USB 2.0コネクタ(10-1ピン USB56、USB78)

USB 2.0 ポート用のコネクタです。USB 2.0モジュールのケーブルをこれらのコネクタに接続します。このコネクタは最大 480 Mbps の接続速度を持つUSB 2.0 規格に準拠しています。



P8Z77-V LX2 USB2.0 connectors



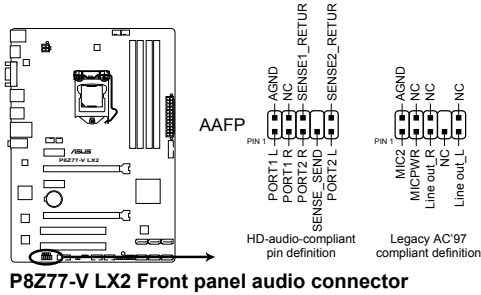
1394モジュールをUSBコネクタに接続しないでください。マザーボードが損傷する原因となります。



USB 2.0 モジュールは別途お買い求めください。

4. フロントパネルオーディオコネクタ (10-1ピン AAFP)

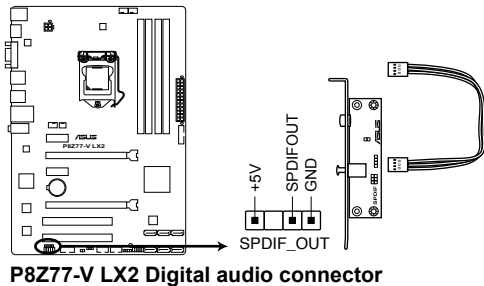
PCケースのフロントパネルオーディオI/Oモジュール用コネクタで、HDオーディオ及びAC'97オーディオをサポートしています。オーディオI/Oモジュールケーブルの一方をこのコネクタに接続します。



- HDオーディオ機能を最大限に活用するため、HDフロントパネルオーディオモジュールを接続することをお勧めします。
- HDフロントパネルオーディオモジュールを接続する場合は、UEFI BIOSで「**Front Panel Type**」の項目を **[HD]** に設定します。AC'97フロントパネルオーディオモジュールを接続する場合は、この項目を **[AC97]** に設定します。デフォルト設定は **[HD]** に設定されています。

5. デジタルオーディオコネクタ (4-1ピン SPDIF_OUT)

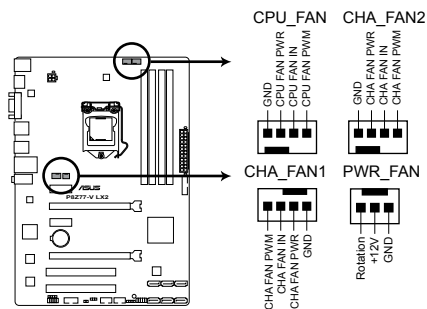
S/PDIFポート追加用のコネクタです。S/PDIF出力モジュールを接続します。S/PDIF出力モジュールケーブルをこのコネクタに接続し、PCケースの後方にあるスロットにモジュールを設置します。



S/PDIF出力モジュール、S/PDIF出力モジュールケーブルは別途お買い求めください。

6. CPUファン、ケースファン、電源ファンコネクター (4ピンCPU_FAN、4ピンCHA_FAN1/2、3ピンPWR_FAN)

CPUクーラーなどの冷却ファンの電源ケーブルを接続します。接続する際は、各ケーブルの黒いワイヤーがコネクターのアースピン(GND)と接続されていることをご確認ください。



P8Z77-V LX2 Fan connectors



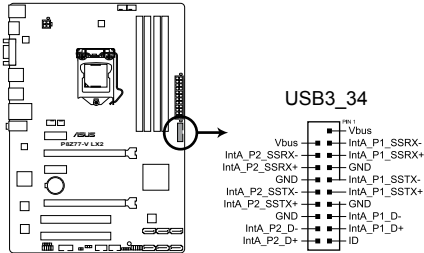
PCケース内に十分な空気の流れがないと、マザーボードコンポーネントが損傷する恐れがあります。組み立ての際にはシステムの冷却ファン(吸/排気ファン)を必ず搭載してください。また、吸/排気ファンの電源をマザーボードから取得することで、エアフローをマザーボード側で効果的にコントロールすることができます。また、これはジャンパピンではありません。ファンコネクターにジャンパキャップを取り付けないでください。



CPU_FAN コネクターは、最大1A (12W) までのCPUファンをサポートします。

7. Intel® USB 3.0コネクタ (20-1 ピン USB3_34)

USB 3.0ポート用コネクタです。USB 3.0の転送速度は理論値でUSB 2.0の約10倍となり、プラグアンドプレイに対応しているので接続も非常に簡単です。ご利用のPCケースやデバイスが9ピン+10ピンのピンヘッダに対応したUSB 3.0デバイスの場合は、このコネクタに接続して利用することが可能です。



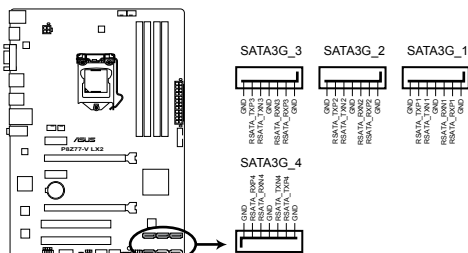
P8Z77-V LX2 USB3.0 Front panel connector



- USB 3.0 フロントボックス/USB 3.0 モジュールは別途お買い求めください。
- Intel® チップセットのUSB 3.0ポートは、Windows® 7でドライバーをインストールした場合にのみUSB 3.0として動作します。

8. Intel® Z77 SATA 3Gb/s コネクタ (7ピン SATA3G_1-4 [ブルー])

SATA 3Gb/s ケーブルを使用し、SATA記憶装置と光学ドライブを接続します。SATA記憶装置を取り付けた場合、オンボードIntel® Z77 Express チップセットでIntel® Rapid Storage Technology を使用し、RAIDアレイ(0、1、5、10) を構築することができます。



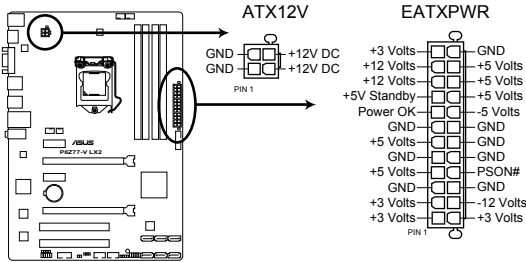
P8Z77-V LX2 SATA 3.0Gb/s connectors



- これらコネクタはデフォルト設定で **[AHCI]** に設定されています。SATA RAIDを構築する場合は、UEFI BIOSの「**SATA Mode Selection**」を **[RAID]** に設定してください。詳細はセクション「**3.5.3 SATA設定**」をご参照ください。
- RAIDアレイを構築する前に、本マニュアルのRAIDに関する項目、またはサポートDVDに収録されているRAIDマニュアルをよくお読みください。
- NCQ機能とNCQを使用する場合は、UEFI BIOSの「**SATA Mode Selection**」を **[AHCI]** に設定してください。詳細はセクション「**3.5.3 SATA設定**」をご参照ください。
- Windows® XP でSATA 記憶装置を使用する場合はService Pack3以降のサービスパックが適応されていることをご確認ください。

9. ATX 電源コネクタ (24ピン EATXPWR; 4ピン ATX12V)

ATX 電源プラグ用のコネクタです。電源プラグは正しい向きでのみ、取り付けられるように設計されています。正しい向きでしっかりと挿し込んでください。



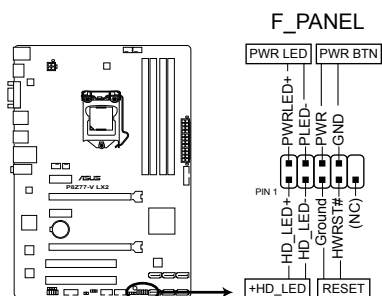
P8Z77-V LX2 ATX power connectors



- システムの快適なご利用のために、容量450W以上のATX 12Vバージョン2.0規格以降の電源ユニットを使用することをお勧めします。
- ATX12Vコネクタには必ずCPU電源供給用の4ピンプラグを接続してください。4ピンプラグを接続しない場合システムは動作しません。
- 大量に電力を消費するデバイスを使用する場合は、高出力の電源ユニットの使用をお勧めします。電源ユニットの能力が不十分だと、システムが不安定になる、またはシステムが起動できなくなる等の問題が発生する場合があります。
- システムに最低限必要な電源が分からない場合は、ASUSオフィシャルサイトの「[電源用ワット数計算機](http://support.asus.com/PowerSupplyCalculator/PSCalculator.aspx?SLanguage=ja-jp)」をご使用ください。

10. システムパネルコネクタ (10-1ピン PANEL)

このコネクタはPCケースに付属する各機能に対応しています。



P8Z77-V LX2 System panel connector

- **システム電源LED (2ピン PLED)**

システム電源LED用2ピンコネクタです。PCケース電源LEDケーブルを接続してください。システムの電源LEDはシステムの電源をONにすると点灯し、システムがスリープモードに入ると点滅します。

- **ハードディスクドライブアクティビティ LED (2ピン +HDLED)**

ハードディスクドライブアクティビティLED用2ピンコネクタです。ハードディスクドライブアクティビティLEDケーブルを接続してください。ハードディスクアクティビティLEDは、記憶装置がデータの読み書きを行っているときに点灯、または点滅します。

- **電源ボタン/ソフトオフボタン (2ピン PWRBTN)**

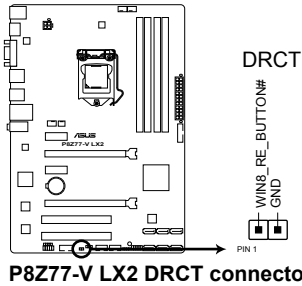
システムの電源ボタン用2ピンコネクタです。電源ボタンを押すとシステムの電源がONになります。OSが起動している状態で、電源スイッチを押してから4秒以内に離すと、システムはOSの設定に従いスリープモード、または休止状態、シャットダウンに移行します。電源スイッチを4秒以上押すと、システムはOSの設定に関わらず強制的にOFFになります。

- **リセットボタン (2ピン RESET)**

リセットボタン用2ピンコネクタです。システムの電源をOFFにせずにシステムを再起動します。

11. Directヘッダー (2ピンDRCT)

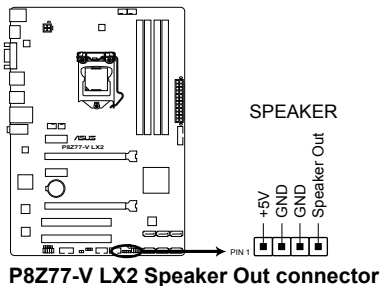
このピンヘッダーに2ピンのケーブルスイッチを接続することにより、DirectKey ボタンと同じ動作を行うことができます。



ケーブルスイッチは別途お買い求めください。

12. ビープスピーカーコネクター (4ピンSPEAKER)

システム警告スピーカー用4ピンコネクターです。スピーカーはその鳴り方でシステムの不具合を報告し、警告を發します。



基本的な取り付け

2

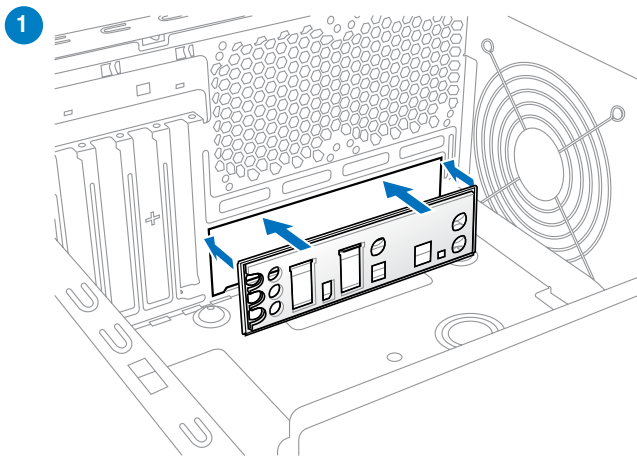
2.1 コンピューターを組み立てる

2.1.1 マザーボードを取り付ける

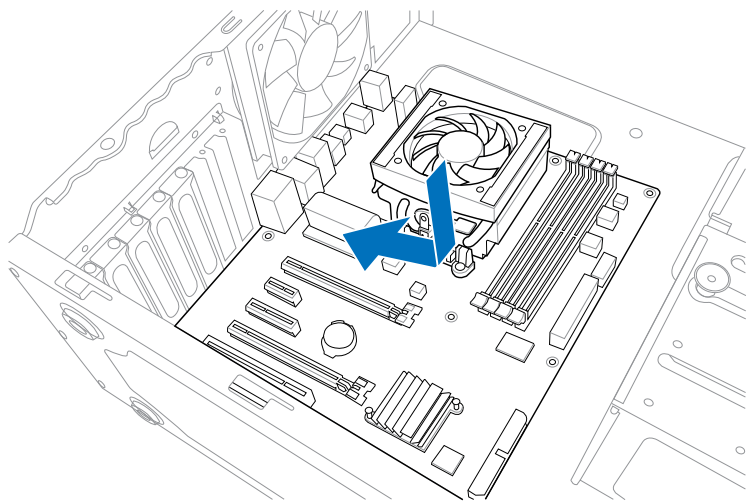


本マニュアルで使用されているイラストや画面は実際とは異なる場合があります。マザーボードのレイアウトはモデルにより異なりますが、取り付け方法は同じです。

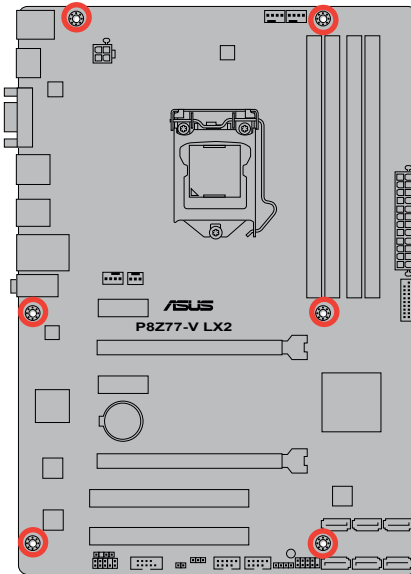
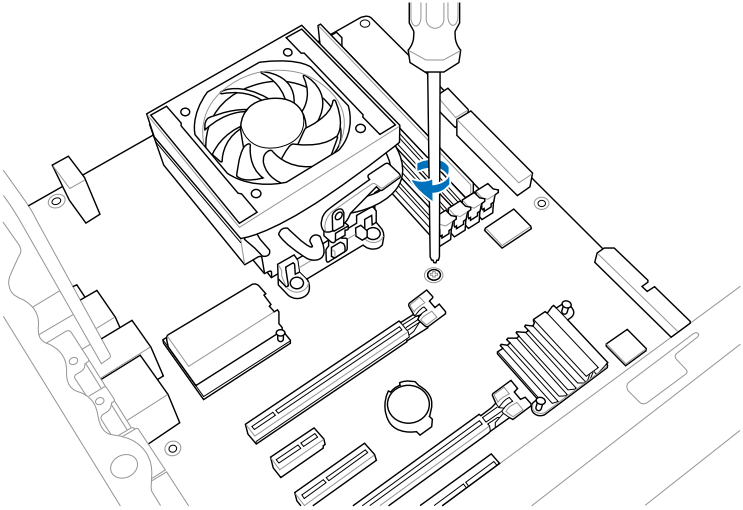
1. ケースにI/Oシールドとマザーボード設置用のスペーサーを取り付けます。



2. I/Oシールドとマザーボードのバックパネルの位置が合っていることを確認し、スパーサーとマザーボードのネジ穴を合わせるように正しい位置に設置します。



3. 下図を参考に、マザーボードを6か所のネジでケースに固定します。

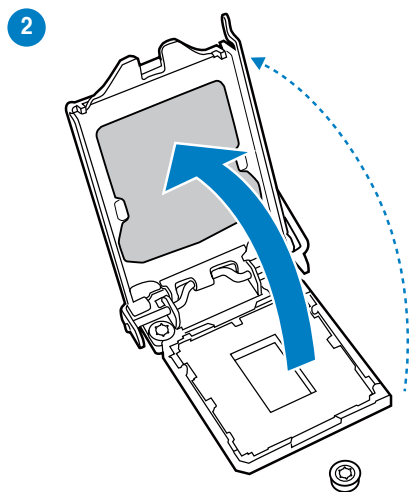
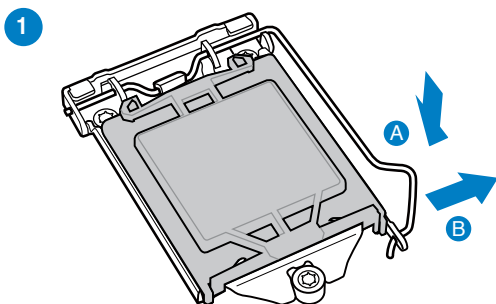
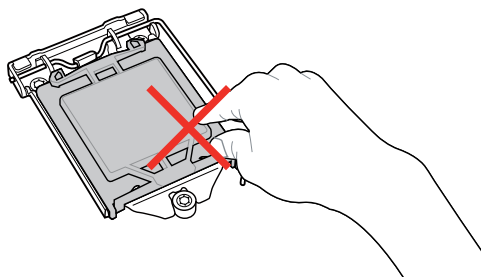


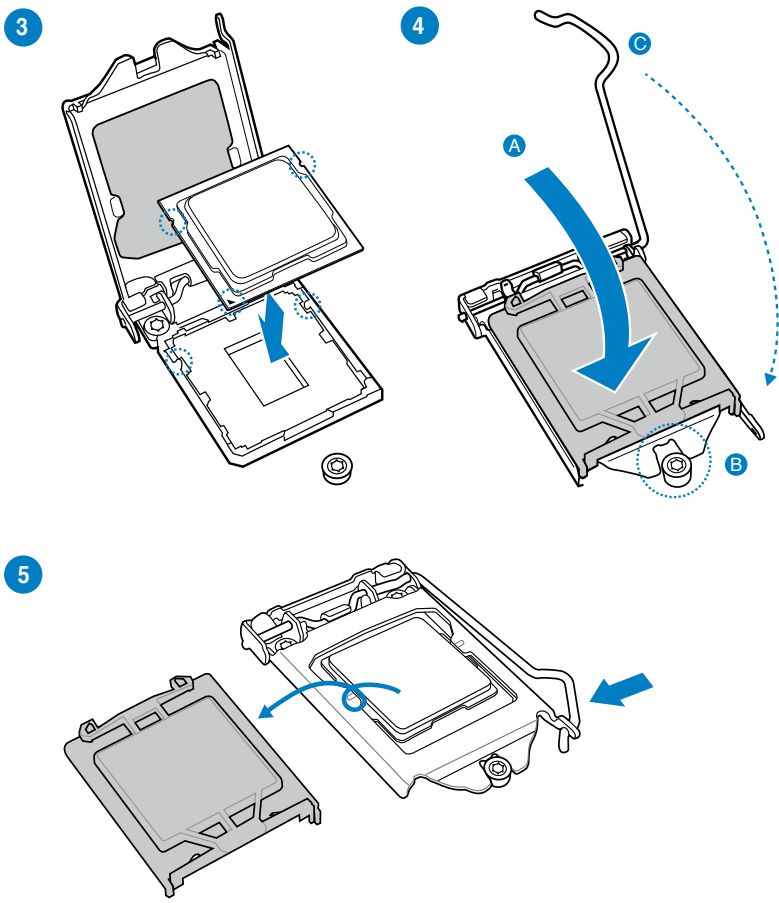
ネジはきつく締めすぎないように注意してください。

2.1.2 CPUの取り付け

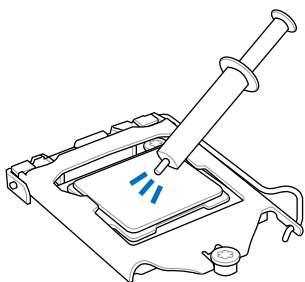


本製品にはLGA1155規格対応のCPUソケットが搭載されています。LGA1155規格以外のCPUはサポートしておりません。



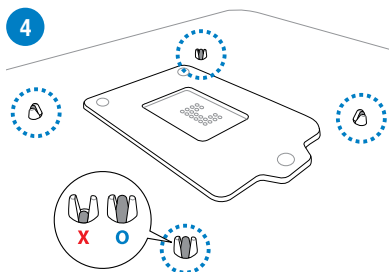
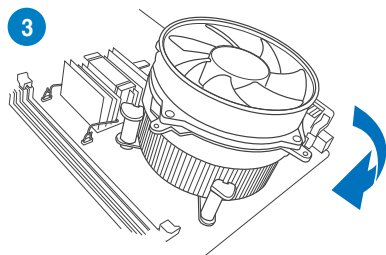
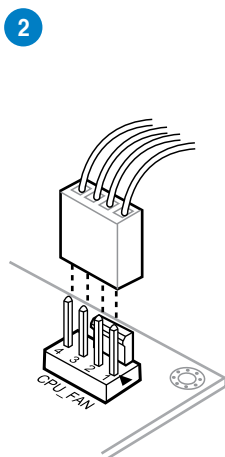
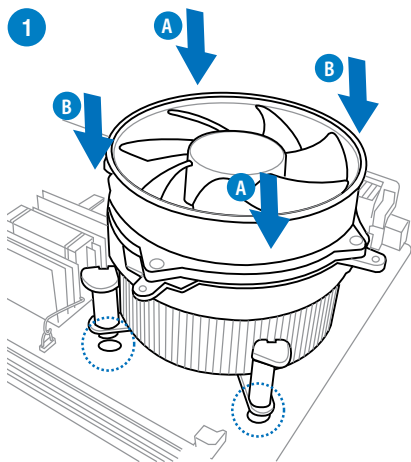


2.1.3 CPUクーラーを取り付ける

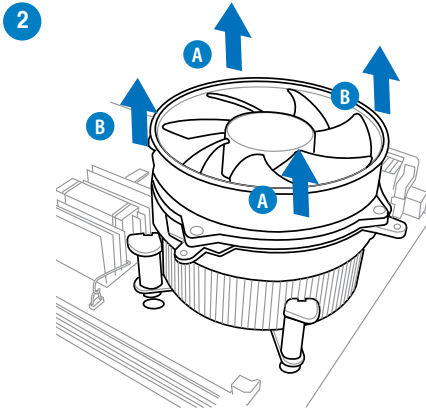
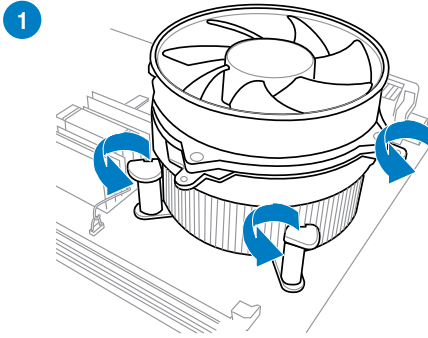


CPUクーラーを取り付ける前に、必ずCPUにサーマルグリス(シリコングリス)を塗布してください。CPUファンによって、サーマルグリスや熱伝導体シートなどが購入時からついていているものもあります。

手順

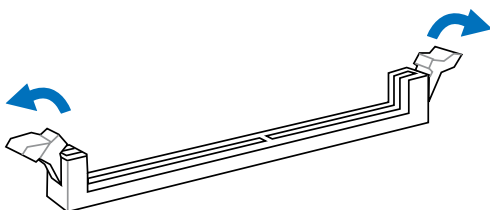


CPUクーラーを取り外す

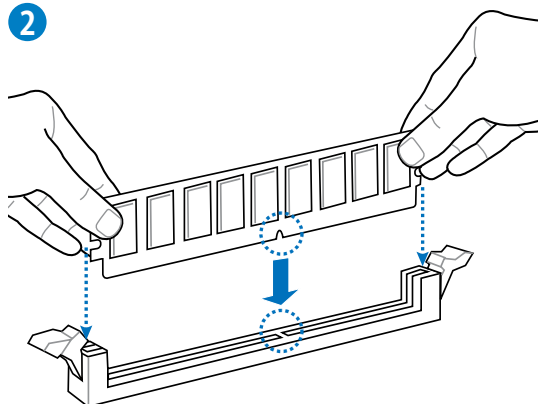


2.1.4 メモリーを取り付ける

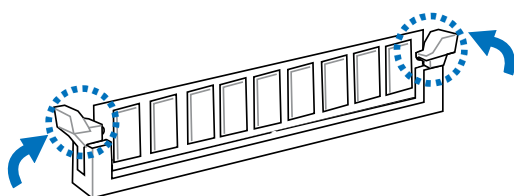
①



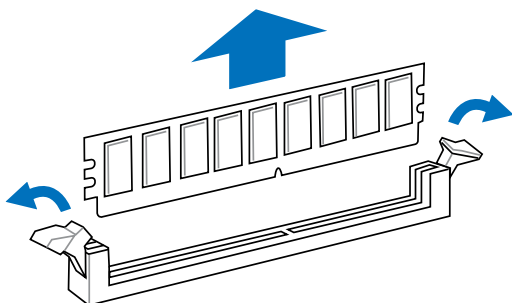
②



③

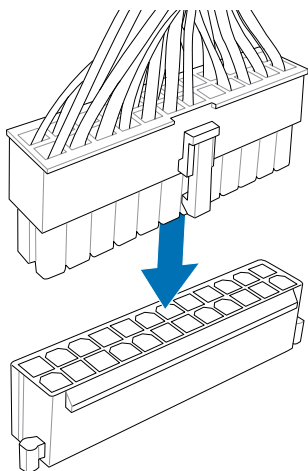


メモリーを取り外す

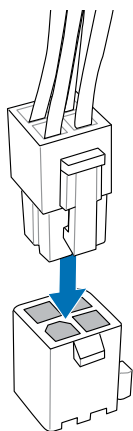


2.1.5 ATX 電源を取り付ける

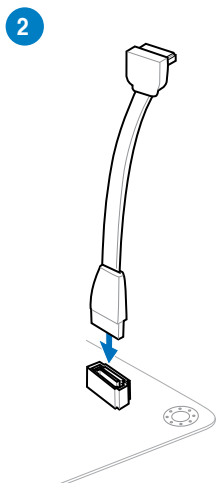
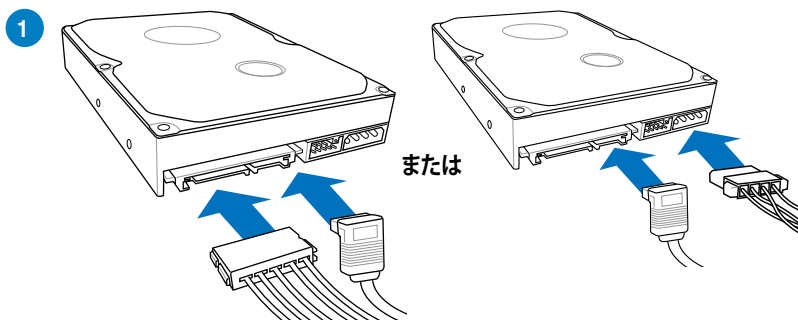
1



2

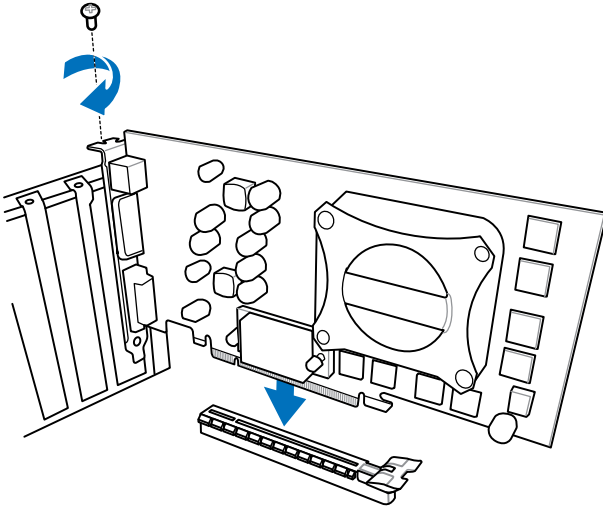


2.1.6 SATAデバイスを取り付ける

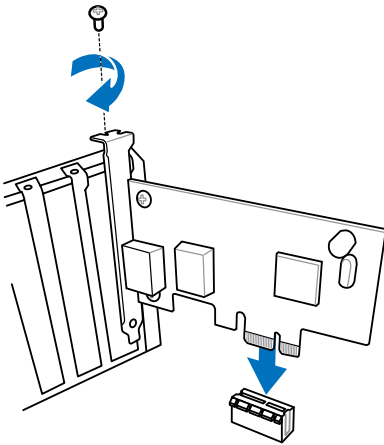


2.1.7 拡張カードを取り付ける

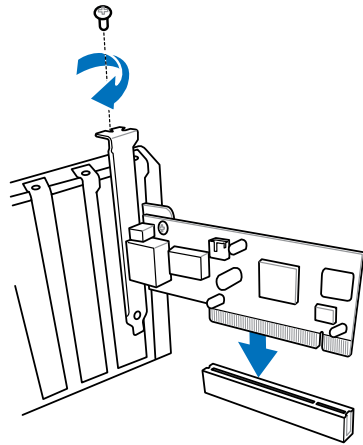
PCI Express x16 カードを取り付ける



PCI Express x1カードを取り付ける

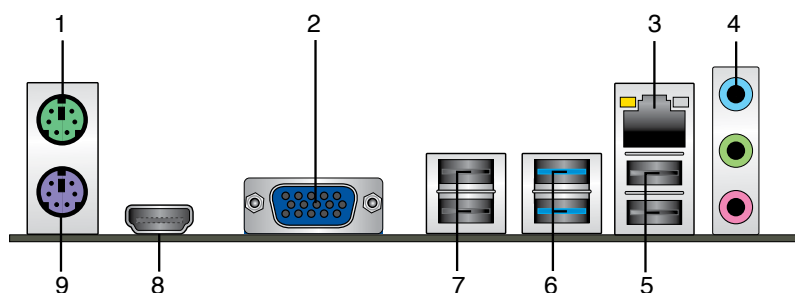


PCIカードを取り付ける



2.2 バックパネルとオーディオ接続

2.2.1 バックパネルコネクタ



バックパネルコネクタ

1. PS/2 マウスポート	6. USB 3.0ポート1/2
2. VGA出力ポート	7. USB 2.0ポート3/4
3. LAN (RJ-45)ポート*	8. HDMI 出力ポート
4. オーディオ I/Oポート**	9. PS/2 キーボードポート
5. USB 2.0ポート1/2	

「*」、「**」:LANポートLEDの点灯内容とオーディオ I/O ポートの構成は次のページでご確認ください。

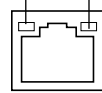


- Intel® チップセットのUSB 3.0ポートは、Windows® OSでドライバーをインストールした場合にのみUSB 3.0として動作します。
- USB 3.0 ポートではブートデバイスを使用することはできません。
- USB 3.0 デバイスの優れたパフォーマンスを発揮するために、USB 3.0 デバイスはUSB 3.0 ポートに接続してください。
- OSをインストールする際、USB キーボード/マウスはUSB 2.0ポートに接続してください。
- 本製品の映像出力ポートを使用して、2画面出力(デュアルディスプレイ)を設定することが可能です。

LAN ポート LED

アクティブリンクLED		スピード LED	
状態	説明	状態	説明
オフ	リンクなし	オフ	10 Mbps
オレンジ	リンク確立	オレンジ	100 Mbps
点滅	データ送受信中	グリーン	1 Gbps

アクティブ リンクLED スピード LED



LAN ポート

*** オーディオ構成表

ポート	ヘッドセット 2チャンネル	4.1チャンネル	5.1チャンネル	7.1チャンネル
ライトブルー	ライン入力	ライン入力	ライン入力	ライン入力
ライム	ライン出力	フロント スピーカー出力	フロント スピーカー出力	フロントスピーカー 出力
ピンク	マイク入力	マイク入力	マイク入力	マイク入力
ライム	-	-	-	サイドスピーカー 出力

2.2.2 オーディオ I/O接続

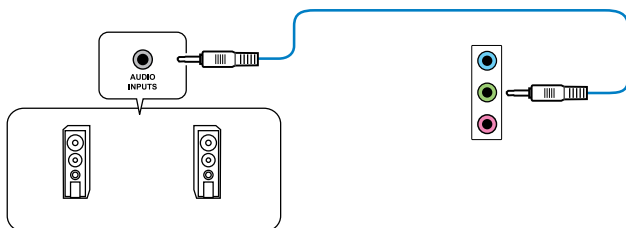
オーディオ I/O ポート



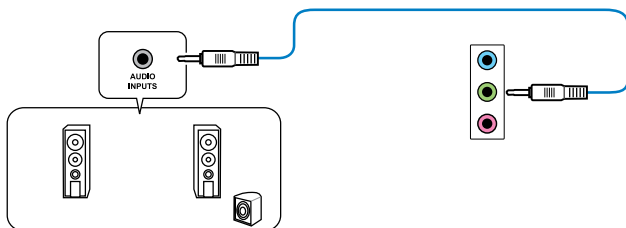
ヘッドホンとマイクを接続



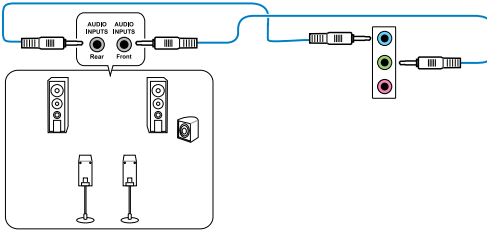
ステレオスピーカーに接続



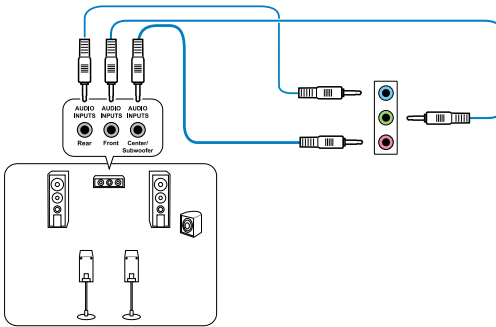
2.1チャンネルスピーカーに接続



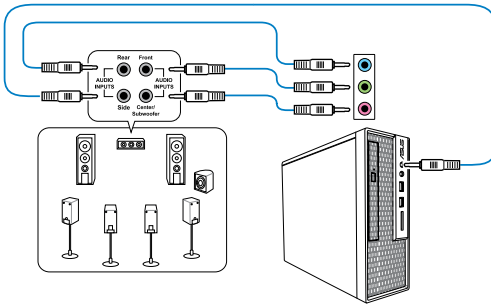
4.1チャンネルスピーカーに接続



5.1チャンネルスピーカーに接続



7.1チャンネルスピーカーに接続



2.3 初めて起動する

1. すべてのコンポーネントやデバイスの接続が終了したら、PCケースのカバーを元に戻してください。
2. すべてのスイッチをオフにしてください。
3. 電源コードをPCケース背面の電源ユニットのコネクタに接続します。
4. 電源コードをコンセントに接続します。
5. 以下の順番でデバイスの電源をオンにします。
 - a. モニター/ディスプレイ
 - b. 外部デバイス類(デジチェーンの最後のデバイスから)
 - c. システム電源

6. ATX電源のスイッチをONにし、システムの電源をONにすると、通常PCケースのシステム電源LEDが点灯します。モニター/ディスプレイがスタンバイ状態をサポートしている場合は、システムの電源をONにすると同時にモニター/ディスプレイは自動的にスタンバイ状態から復帰します。

次にシステムは、起動時の自己診断テスト (POST) を実行します。テストを実行している間に問題が確認された場合は、BIOSがビーブ音を出すか、画面にメッセージが表示されません。システムの電源をONにしてから30秒以上経過しても画面に何も表示されない場合は、電源オンテストの失敗です。各コンポーネントの設置状態を確認してください。問題が解決されない場合は、販売店にお問い合わせください。

UEFI BIOS ビーブ	説明
短いビーブ1回	ビデオカードの検出(正常起動) クイックブート設定が無効(正常起動) キーボード検出エラー
長いビーブ1回+短いビーブ2回、 数秒後同じパターンで繰り返し	メモリー検出エラー
長いビーブ1回+短いビーブ3回	ビデオカード検出エラー
長いビーブ1回+短いビーブ4回	ハードウェアエラー

7. 自己診断テスト (POST) 実行中に<Delete>を押すと、UEFI BIOS Utilityを起動することができます。BIOSの設定についてはChapter 3をご参照ください。

2.4 システムの電源をオフにする

OSが起動している状態で、電源スイッチを押してから4秒以内に離すと、システムはOSの設定に従いスリープモード、または休止状態、シャットダウンに移行します。電源スイッチを4秒以上押すと、システムはOSの設定に関わらず強制的にオフになります。この機能は、OSやシステムがハングアップ(ロック)して、通常のシステム終了作業が行えない場合にのみご使用ください。強制終了は各コンポーネントに負担をかけます。万一の場合を除き頻繁に強制終了をしないようご注意ください。

UEFI BIOS設定

3

3.1 UEFIとは

ASUS UEFI BIOSは、従来のキーボード操作だけでなくマウスでの操作も可能となったグラフィカルでユーザーフレンドリーなインターフェースです。OSを使用するのと同じくらい簡単に操作することができます。* EFI(UEFI)が従来のBIOSと同じ機能を持つことから、ASUSはEFI(UEFI)を「UEFI BIOS」、「BIOS」と表記します。

UEFI (Unified Extensible Firmware Interface) は、Intel 社が提唱している、従来パソコンのハードウェア制御を担ってきた BIOS に代わる、OS とファームウェアのインターフェース仕様です。UEFIは非常に高機能な最新のファームウェアで従来のBIOSと違い拡張性に富んでいます。UEFIの設定はマザーボードのCMOS RAM (CMOS) に保存されています。通常、UEFIのデフォルト設定は通常の使用環境で、最適なパフォーマンスを実現できるように設定されています。以下の状況以外では、**デフォルト設定のままで使用することをお勧めします。**

システム起動中にエラーメッセージが表示され、UEFI BIOS Utility を起動するように指示があった場合

UEFI BIOSの設定を必要とするコンポーネントをシステムに取り付けた場合



不適切な設定を行うと、システムが起動しない、または不安定になるといった症状が出る場合があります。**設定を変更する際は、専門知識を持った技術者等のアドバイスを受けることを強くお勧めします。**



ASUS公式サイトからダウンロードしたBIOSファイルを使用する場合は、事前にファイル名を「**Z77VLX2.CAP**」に変更してください。

3.2 UEFI BIOS Utility

UEFI BIOS UtilityではUEFI BIOSの更新や各種パラメーターの設定が可能です。UEFI BIOS Utilityの画面にはナビゲーションキーとヘルプが表示されます。

起動時にUEFI BIOS Utilityに入る

手順

- 起動時の自己診断テスト (POST) の間に <Delete> を押します。<Delete> を押さない場合は、POSTがそのまま実行されます。

POST後にUEFI BIOS Utilityに入る

手順

- <Ctrl + Alt + Delete> を同時に押してシステムを再起動し、POST実行中に <Delete> を押します。
- ケース上のリセットボタンを押してシステムを再起動し、POST実行中に <Delete> を押します。
- 電源ボタンを押してシステムの電源をOFFにした後、システムをONにしPOST実行中に <Delete> を押します。ただし、これは上記2つの方法が失敗した場合の最後の手段として行ってください。



-
- 本マニュアルで使用されているイラストや画面は実際のものとは異なる場合があります。
 - マウスでUEFI BIOS Utilityの操作を行う場合は、USBマウスをマザーボードに接続してからシステムの電源をONにしてください。
 - 設定を変更した後システムが不安定になる場合は、デフォルト設定をロードしてください。デフォルト設定に戻すには、終了メニューの下の「**Load Optimized Defaults**」を選択します。(詳細は「**3.9 終了メニュー**」参照)
 - 設定を変更した後システムが起動しなくなった場合は、CMOSクリアを実行し、マザーボードのリセットを行ってください。Clear CMOS ボタンの位置は「**2.2.1 バックパネルコネクタ**」でご確認ください。
 - UEFI BIOS UtilityはBluetooth デバイスには対応していません。
-

BIOS メニュー画面

UEFI BIOS Utilityには、**EZ Mode** と **Advanced Mode** の2つのモードがあります。モードの切り替えは、Advanced Modeの終了メニュー、または**Exit/Advanced Mode** ボタンで行います。

3.2.1 EZ Mode

デフォルト設定では、UEFI BIOS Utilityを起動すると、EZ Mode 画面が表示されます。EZ Mode では、基本的なシステム情報の一覧が表示され、表示言語やシステムパフォーマンスモード、ブートデバイスの優先順位などが設定できます。Advanced Mode を開くには、「Exit/Advanced Mode」をボタンをクリックし、「Advanced Mode」を選択するか<F7>を押します



UEFI BIOS Utility起動時に表示する画面は、変更可能です。詳細はセクション「3.7 ブートメニュー」の「Setup Mode」をご参照ください。



- ブートデバイスの優先順位のオプションは、取り付けけたデバイスにより異なります。
- 「Boot Menu(F8)」ボタンは、ブートデバイスがシステムに取り付けられている場合のみ利用可能です。

3.2.2 Advanced Mode

Advanced Modeは上級者向けのモードで、各種詳細設定が可能です。下の図はAdvanced Modeの表示内容の一例です。各設定項目の詳細は、本マニュアル以降の記載をご参照ください。



Advance Modeに切り替えるには「EZ Mode」で<F7>を押すか、「Exit/Advanced Mode」メニューから「Advanced Mode」を選択します。



メニューバー

画面上部のメニューバーには次の項目があり、主な設定内容は以下のとおりです。

Main	基本システム設定の変更
Ai Tweaker	オーバークロックに関する設定の変更
Advanced	拡張システム設定の変更
Monitor	システム温度、電力の状態の表示、ファンの各設定の変更
Boot	システム起動設定の変更
Tool	独自機能の設定オプション
Exit	終了オプションとデフォルト設定のロード

メニュー

メニューバーの各項目を選択することにより、各項目に応じた設定メニューが表示されます。例えば、メニューバーで「Main」を選択すると、「Main」の設定メニューが画面に表示されます。

メニューバーのAi Tweaker、Advanced、Monitor、Boot、Tool、Exitにも、それぞれ設定メニューがあります。

Back ボタン

サブメニューの項目が開かれている場合にこのボタンが表示されます。マウスでこのボタンをクリックするか<ESC>を押すと、メインメニュー、または前の画面に戻ることができます。

サブメニュー

サブメニューが含まれる項目の前には、「>」マークが表示されます。サブメニューを表示するには、マウスで項目を選択するか、カーソルキーで項目を選択し、<Enter>を押します。

ポップアップウィンドウ

マウスで項目を選択するか、カーソルキーで項目を選択し、<Enter>を押すと、設定可能なオプションと共にポップアップウィンドウが表示されます。

スクロールバー

設定項目が画面に収まりきらない場合は、スクロールバーがメニュー画面の右側に表示されます。マウスやカーソルキー、または <Page Up>/<Page Down>で、画面をスクロールすることができます。

ナビゲーションキー

UEFI BIOSメニュー画面の右下には、メニューの操作をするためのナビゲーションキーが表示されています。表示されるナビゲーションキーに従って、各項目の設定を変更します。

ヘルプ

メニュー画面の右上には、選択した項目の簡単な説明が表示されます。

構成フィールド

構成フィールドには各項目の現在設定されている状態や数値が表示されます。ユーザーによる変更が可能でない項目は、選択することができません。

設定可能なフィールドは選択するとハイライト表示されます。フィールドの値を変更するには、そのフィールドをマウスで選択するか、表示されるナビゲーションキーに従い数値を変更し、<Enter>を押して決定します。



<F12>を押してUEFI BIOS画面のスクリーンショットを撮影し、USBフラッシュメモリーに保存することができます。

3.3 メインメニュー

UEFI BIOS UtilityのAdvanced Modeを起動するとメインメニューでは基本的なシステム情報が表示され、システムの日付、時間、言語、セキュリティの設定が可能です。



セキュリティ

システムセキュリティ設定の変更が可能です。



- パスワードを忘れた場合、CMOSクリアを実行しパスワードを削除します。Clear CMOSジャンパスイッチの位置はセクション「1.2.5 ジャンパ」をご参照ください。
- パスワードを削除すると、画面上の「Administrator」または「User Password」の項目にはデフォルト設定の「Not Installed」と表示されます。パスワードを再び設定すると、「Installed」と表示されます。

Administrator Password

管理者パスワードを設定した場合は、システムにアクセスする際に管理者パスワードの入力を要求するように設定することをお勧めします。

管理者パスワードの設定手順

1. 「**Administrator Password**」を選択します。
2. 「**Create New Password**」ボックスにパスワードを入力し、<Enter>を押します。
3. パスワードの確認のため、「**Confirm New Password**」ボックスに先ほど入力したパスワードと同じパスワードを入力し、<Enter>を押します。

管理者パスワードの変更手順

1. 「**Administrator Password**」を選択します。
2. 「**Enter Current Password**」ボックスに現在のパスワードを入力し、<Enter>を押します。
3. 「**Create New Password**」ボックスに新しいパスワードを入力し、<Enter>を押します。
4. パスワードの確認のため、「**Confirm New Password**」ボックスに先ほど入力したパスワードと同じパスワードを入力し、<Enter>を押します。

管理者パスワードの消去も、管理者パスワードの変更時と同じ手順で行いますが、パスワードの作成/確認を要求された後、なにも入力せずに<Enter>を押します。パスワード消去後は、「**Administrator Password**」の項目は「**Not Installed**」と表示されます。

User Password

ユーザーパスワードを設定した場合、システムにアクセスするときにユーザーパスワードを入力する必要があります。

ユーザーパスワードの設定手順

1. 「**User Password**」を選択します。
2. 「**Create New Password**」にパスワードを入力し、<Enter>を押します。
3. パスワードの確認のため、「**Confirm New Password**」ボックスに先ほど入力したパスワードと同じパスワードを入力し、<Enter>を押します。

ユーザーパスワードの変更手順

1. 「**User Password**」を選択し、<Enter>を選択します。
2. 「**Enter Current Password**」に現在のパスワードを入力し、<Enter>を押します。
3. 「**Create New Password**」に新しいパスワードを入力し、<Enter>を押します。
4. パスワードの確認のため、「**Confirm New Password**」ボックスに先ほど入力したパスワードと同じパスワードを入力し、<Enter>を押します。

ユーザーパスワードの消去も、ユーザーパスワードの変更時と同じ手順で行いますが、パスワードの作成/確認を要求された後、なにも入力せずに<Enter>を押します。パスワード消去後は、「**User Password**」の項目は「**Not Installed**」と表示されます。

3.4 Ai Tweakerメニュー

オーバークロックに関連する設定を行います。



Ai Tweaker メニューで設定値を変更する際はご注意ください。不正な値を設定するとシステム誤作動の原因となります。



このセクションの設定オプションは取り付けられたCPUとメモリーにより異なります。



Ai Overclock Tuner [Auto]

CPUのオーバークロックオプションを選択して、CPUの内部周波数を設定することができます。オプションは以下のとおりです。

- [Auto] 標準動作周波数で動作します。
- [Manual] バスクロックを手動で設定します。
- [X.M.P.] XMP(eXtreme Memory Profile)対応メモリーのプロファイルを使用します。
XMP対応メモリーモジュールを取り付けた場合は、最適なシステムパフォーマンスを得るためにこの項目を設定し、プロファイルを選択します。



次の項目は「**Ai Overclock Tuner**」の項目を [Manual] に設定すると表示されます。

BCLK/PCIE Frequency [XXX]

この項目は「**Ai Overclock Tuner**」を [Manual] にすると表示されます。
バスクロックを調節し、システムパフォーマンスを強化します。数値の調節は <+> <-> で行います。または数字キーで直接入力します。設定範囲は 80.0MHz ~ 300.0MHz です。

ASUS MultiCore Enhancement [Enabled]

- [Enabled] ASUSの定義するTurbo Boostポリシーを使用し、オーバークロック時のパフォーマンスを最大限に発揮させます。「**Turbo Ratio**」を [Manual] に設定することでより高い効果を発揮します。
- [Disabled] Intelの定義するCPU標準のTurbo Boostポリシーを使用します。

Turbo Ratio [Auto]

Turbo Boost時の最大動作倍率を設定します。

[Auto] すべてのコアの動作倍率をCPUの既定値に設定します。

[Manual] 各コアの動作倍率を手動で設定します。



Turbo Ratioを[Manual]に設定すると、次の項目が表示されます。

Ratio Synchronizing Control [Enabled]

この項目は「Ratio Synchronizing Control」を[Disabled]にすると表示されます。

1-Core Ratio Limit [Auto]

CPUコア-1の動作倍率制限を設定します。「Ratio Mode」を[Synchronization]に設定した場合、すべてのCPUコアの動作倍率制限はここで設定された値が反映されます。数値の調節は <+> <->で行います。

2-/3-/4-Core Ratio Limit [Auto]

「Ratio Mode」を[By Per Core]に設定することでこの項目が表示されます。CPUコア2/3/4の動作倍率制限を個別に設定することができます。数値の調節は <+> <->で行います。

Internal PLL Overvoltage [Auto]

CPU内部PLLの過電圧を設定します。

設定オプション:[Auto] [Enabled] [Disabled]

CPU bus speed : DRAM speed ratio mode [Auto]

システムバスクロック(ベースクロック)を設定します。メモリーバスクロックはシステムバスクロックに同期して動作します。

[Auto] 自動的に最適な値を割り当てます。

[100:100] システムバスクロックを100MHzに設定します。

[100:133] システムバスクロックを133MHzに設定します。

Memory Frequency [Auto]

メモリーの動作周波数を設定します。設定オプションは「BCLK/PCIE Frequency」の設定により異なります。

設定オプション:[Auto] [DDR3-800MHz] [DDR3-1066MHz] [DDR3-1333MHz] [DDR3-1400MHz] [DDR3-1600MHz] [DDR3-1800MHz] [DDR3-1866MHz] [DDR3-2000MHz] [DDR3-2133MHz] [DDR3-2200MHz] [DDR3-2400MHz] [DDR3-2600MHz] [DDR3-2666MHz] [DDR3-2800MHz]

iGPU Max. Frequency [Auto]

統合型グラフィックス (iGPU) の最大周波数を設定します。数値の調節は <+> <->で行います。設定範囲は xxxxMHz (CPUにより異なる) ~ 3000MHz で、50MHz 刻みで調節します。

EPU Power Saving Mode [Disabled]

省電力機能「EPU」の有効/無効を設定します。

設定オプション:[Disabled] [Enabled]

OC Tuner

CPUやメモリーの動作周波数、バスクロック、電圧などを自動的にオーバークロックし、システムとCPU統合型グラフィックスのパフォーマンス向上を図ります。

設定オプション:[OK] [Cancel]

DRAM Timing Control

メモリーのアクセスタイミングに関する各処理時間を設定することができます。数値の調節は <+> <-> で行います。デフォルト設定に戻すには、キーボードで [auto] と入力し、<Enter> を押します。



この項目の設定を変更するとシステムが不安定になる場合があります。不安定になった場合は、デフォルト設定に戻してください。

CPU Power Management

CPUの動作倍率やEnhanced Intel SpeedStep(R)、Turbo Boostの設定をすることができます。

CPU Ratio [Auto]

非Turbo Boost時のCPU最大動作倍率を設定します。数値の調節は <+> <-> で行います。設定範囲はお使いのCPUにより異なります。

Enhanced Intel SpeedStep Technology [Enabled]

CPUの負荷に応じて動作周波数や電圧を段階的に変化させることで消費電力と発熱を抑える。拡張版 Intel SpeedStep(R) テクノロジー(EIST)の有効/無効を設定します。

[Disabled] CPUは定格速度で動作します。

[Enabled] OSが自動的にCPUの電圧とコア周波数を調節します。これにより電力消費と発熱量を抑えることができます。

Turbo Mode [Enabled]

この項目は「Enhanced Intel SpeedStep Technology」を[Enabled] にすると表示されます。

[Enabled] CPUにかかる負荷や発熱の状況に応じて動作クロックを変化させる。Intel® Turbo Boost Technologyを有効にします。

[Disabled] この機能を無効にします。



次の項目は「Enhanced Intel SpeedStep Technology」と「Turbo Mode」の両項目を[Enabled] にすると表示されます。

Long Duration Power Limit [Auto]

Turbo Boost時の長時間の継続的な作業にかかる最大消費電力(ワット)を設定します。数値の調節は <+> <-> で行います。

Long Duration Maintained [Auto]

Turbo Boost時の長時間の継続的な作業にかかるTurbo Boostの目安時間を設定します。数値の調節は <+> <-> で行います。

Short Duration Power Limit [Auto]

Turbo Boost時の短時間の作業にかかる最大消費電力(ワット)を設定します。数値の調節は <+> <-> で行います。

Primary Plane Current Limit [Auto]

CPUコアに対する最大瞬時電流の電流制限値を設定します。数値の調節は <+> <-> で行い、0.125A刻みで調節します。

Secondary Plane Current Limit [Auto]

統合グラフィックスコアに対する最大瞬時電流の電流制限値を設定します。数値の調節は <+> <-> で行い、0.125A刻みで調節します。

DIGI+ VRM

CPU Load-Line Calibration [Auto]

CPUへの供給電圧を調節しシステム温度をコントロールします。高い値を設定することにより、電圧の降下を防ぎオーバークロックの範囲を広げることができます。ただし、CPUとVRMからの発熱量は増加します。この項目では、電圧の範囲を次の%で設定可能です。0% (Regular)、25% (Medium)、50% (High)、75% (Ultra High)、100% (Extreme)
設定オプション: [Auto] [Regular] [Medium] [High] [Ultra High] [Extreme]



実際のパフォーマンスはお使いのCPUの仕様により異なります。

CPU Fixed Frequency [xxx]

CPU用電圧調整モジュール(VRM)のスイッチング周波数の制御方法を設定します。スイッチング周波数を高くすることでVRMの過渡応答を高めることができます。数値の調節は <+> <-> で行います。設定範囲は200kHz~350kHzで、50kHz刻みで調節します。



本機能を正確に使用するために、CPUクーラーやケースファンなどのサーマルモジュールを必ず取り付けてください。

CPU Power Phase Control [Standard]

動作中のCPU用電圧調整モジュール(VRM)数の制御方法を設定します。
設定オプション: [Standard] [Optimized] [Extreme] [Manual Adjustment]



本機能を正確に使用するために、CPUクーラーやケースファンなどのサーマルモジュールを必ず取り付けてください。

CPU Power Duty Control [T.Probe]

CPU用電圧調整モジュール(VRM)の制御方法を設定します。
設定オプション: [T. Probe] - 動作中の全VRM回路の温度バランスを維持します。
[Extreme] - 動作中の全VRM回路の電流バランスを維持します。

CPU Current Capability [100%]

オーバークロック用にCPU用電圧調整モジュール(VRM)の電力供給量の範囲を設定します。高い値を設定することにより、電力供給量が増加しオーバークロック可能な範囲が広がりますが、VRMの消費電力は増加します。

設定オプション: [100%] [110%] [120%] [130%] [140%]

iGPU Load-line Calibration [Auto]

CPU統合グラフィックス(iGPU)への供給電圧を調節しシステム温度をコントロールします。高い値を設定することにより、電圧の降下を防ぎオーバークロックの範囲を広げることができます。ただし、CPUと調整モジュール(VRM)からの発熱量は増加します。
設定オプション: [Auto] [Regular] [High] [Extreme]



実際のパフォーマンス向上は取り付けられたCPU設定により異なります。

iGPU Current Capability [100%]

CPU統合グラフィックス(iGPU)への電力供給量の範囲を設定します。高い値を設定することにより、電力供給量が増加しオーバークロック可能な範囲は広がりますが、VRMの消費電力は増加します。

設定オプション: [100%] [110%] [120%] [130%]



本機能を正確に使用するために、CPUクーラーやケースファンなどのサーマルモジュールを必ず取り付けてください。

CPU Voltage [Offset Mode]

[Manual Mode] CPUコアへの供給電圧の手動で設定します。

[Offset Mode] CPU固有の基準値に対して電圧を設定します。

CPU Offset Mode Sign [+]

この項目は「**CPU Voltage**」を**[Offset Mode]**にすると表示されます。

[+] CPU Offset Voltageで指定した値の電圧を上げます。

[-] CPU Offset Voltageで指定した値の電圧を下げます。



項目によっては数字キーまたは<+>と<->で数値を入力します。数値の入力を終えたら<Enter>を押し数値を決定します。なお、デフォルト設定に戻す場合は、キーボードで<auto>と入力し<Enter>を押します。

CPU Offset Voltage [Auto]

この項目は「**CPU Voltage**」を**[Offset Mode]**にすると表示され、オフセット電圧を調節します。設定範囲は0.005V~0.635Vで、0.005V刻みで調節します。



CPU電圧の設定を行う前にCPUの説明書をご参照ください。設定値が高すぎるとCPUの損傷、低すぎるとシステム不安定の原因となることがあります。

iGPU Voltage [Offset Mode]

[Manual Mode] iGPUコアへの供給電圧の手動で設定します。

[Offset Mode] iGPU固有の基準値に対して電圧を設定します。

iGPU Offset Voltage [Auto]

この項目は「**iGPU Voltage**」を**[Offset Mode]**にすると表示され、オフセット電圧を調節します。

設定範囲は0.005V~0.635Vで、0.005V刻みで調節します。

DRAM Voltage [Auto]

メモリーの電圧を設定します。

設定範囲は 1.185V～2.135Vで、0.005V刻みで調節します。



1.65Vを超過する電圧の必要なメモリーを取り付けるとCPUが損傷することがあります。1.65V未満の電圧を必要とするメモリーを取り付けることをお勧めします。



- 各項目の数値はリスクの度合いに応じて色分けして表示されます。詳細は下の表をご参照ください。
- 電圧を高く設定する場合は、冷却システムを増強することをお勧めします。

VCCSA Voltage [Auto]

Vcore System Agent(VCCSA)電圧を設定します。

設定範囲は 0.925V～ 1.025Vで、0.01V刻みで調節します。

設定オプション: [Auto] [+0.1V]

PCH Voltage [Auto]

プラットフォーム・コントローラー・ハブ(PCH)の電圧を設定します。

設定範囲は 0.735V～ 1.685Vで、0.005V刻みで調節します。

CPU PLL Voltage [Auto]

CPU内部のPLL電圧を設定します。

設定範囲は 1.80V～1.90Vで、0.1V刻みで調節します。

設定オプション: [Auto] [+0.1V]

CPU Spread Spectrum [Auto]

[Auto] 自動設定します。

[Disabled] BCLK(ベースクロック)のオーバークロック性能を強化します。

[Enabled] EMIを制御します。

3.5 アドバンスドメニュー

CPU、チップセット、オンボードデバイスなどの詳細設定の変更ができます。



アドバンスドメニューの設定変更は、システムの誤動作の原因となることがあります。設定の変更は十分にご注意ください。



3.5.1 CPU設定

CPUに関する設定をすることができます。



この画面に表示される項目は、取り付けたCPUにより異なります。



Intel Adaptive Thermal Monitor [Enabled]

- [Enabled] オーバーヒートしたCPUのクロックを抑えることで冷却を図ります。
 [Disabled] この機能を無効にします。

Active Processor Cores [All]

各プロセッサパッケージで有効にするコア数を設定します。
 設定オプションは取り付けられたCPUにより異なります。

Limit CPUID Maximum [Disabled]

- [Enabled] CPUID拡張機能搭載のCPUをサポートしていない場合でも、レガシーOSを起動させます。
 [Disabled] この機能を無効にします。

Execute Disable Bit [Enabled]

- [Enabled] Intel(R) eXecute Disable bit (XD bit)を有効にします。
 [Disabled] この機能を無効にします。

Intel® Virtualization Technology [Disabled]

- [Enabled] 仮想マシン・モニター(VMM)で様々なハードウェアを使用することが可能になります。
 [Disabled] この機能を無効にします。

Hardware Prefetcher [Enabled]

- [Enabled] L2へのデータアクセスパターンからストリームを検出した場合、メモリからL2キャッシュにプリフェッチする、Mid-Level Cache(MLC)ストリーマー・プリフェッチ機能を有効にします。
 [Disabled] この機能を無効にします。

Adjacent Cache Line Prefetch [Enabled]

- [Enabled] 隣接したキャッシュラインのプリフェッチを実行する機能を有効にします。
 [Disabled] この機能を無効にします。

CPU Power Management Configuration**CPU Ratio [Auto]**

非Turbo Boost時のCPU最大動作倍率を設定します。数値の調節は <+> <-> で行います。設定範囲はお使いのCPUにより異なります。

Enhanced Intel SpeedStep Technology [Enabled]

CPUの負荷に応じて動作周波数や電圧を段階的に変化させることで消費電力と発熱を抑える、拡張版 Intel SpeedStep(R) テクノロジー(EIST)の有効/無効を設定します。
 [Disabled] CPUはデフォルトの速度で動作します。
 [Enabled] OSでCPU速度を調節します。

Turbo Mode [Enabled]

この項目は「**Enhanced Intel SpeedStep Technology**」を[Enabled] にすると表示され、Intel® Turbo Mode Technology の有効/無効を設定します。
 [Enabled] CPUにかかる負荷や発熱の状況に応じて動作クロックを変化させる機能を有効にします。
 [Disabled] この機能を無効にします。

CPU C1E [Auto]

アイドル状態のCPUを休止状態にする省電力モード(C1Eステート)の設定を行います。

- [Auto] 自動設定します。
- [Enabled] この機能を常に有効にします。
- [Disabled] この機能を常に無効にします。

CPU C3 Report [Auto]

アイドル状態のCPUコアとバスクロック、CPUのクロック生成機を停止するディープ・スリープ状態の有効/無効を設定します。

- [Auto] 自動設定します。
- [Enabled] この機能を常に有効にします。
- [Disabled] この機能を常に無効にします。

CPU C6 Report [Auto]

CPUコア個々のL1/L2キャッシュ内容を破棄し、コア電圧を極限まで下げるディープ・パワー・ダウン状態の有効/無効を設定します。

- [Auto] 自動設定します。
- [Enabled] この機能を常に有効にします。
- [Disabled] この機能を常に無効にします。

Package C State Support [Auto]

CPU Operating State (C-State) サポートの有効/無効を設定します。

3.5.2 PCH 設定

High Precision Timer [Enabled]

高精度イベントタイマーの有効/無効を設定します。
設定オプション: [Enabled] [Disabled]

Intel(R) Rapid Start Technology

Intel(R) Rapid Start Technology [Disabled]

Intel(R) Rapid Start Technologyの有効/無効を設定します。
設定オプション: [Enabled] [Disabled]



次の項目は「Intel(R) Rapid Start Technology」[Enabled] に設定すると表示されます。

Entry on S3 RTC Wake [Enabled]

S3ステートのシステムが、一定時間経過後S4 ステート(休止状態)へ移行する機能の有効/無効を設定します。
設定オプション: [Enabled] [Disabled]

Entry After [10 Minutes]

この項目は「Entry on S3 RTC Wake」を[Enabled]に設定すると表示されます。S4ステート(休止状態)に移行するまでのシステムアイドル時間を設定します。この設定を行うとWindows®上のタイマー設定値は自動的に変更されます。
設定オプション: [Immediately] [1 minute] [2 minute] [5 minute] [10 minute] [15 minute] [30 minute] [1 hour] [2 hours]

Active Page Threshold Support [Disabled]

Intel® Rapid Start Technology を動作させるためのキャッシュ用パーティションサポートの有効/無効を設定します。
設定オプション: [Enabled] [Disabled]

Active Memory Threshold [x]

この項目は「Active Page Threshold Support」を[Enabled]に設定すると表示されます。Intel® Rapid Start Technology を実行するために必要なキャッシュ用パーティションのしきい値をMB単位で入力します。数値を[0]に設定した場合、システムはIntel® Rapid Start Technology を実行するためのパーティション容量のしきい値を、現在のシステムに合わせて自動的にチェックします。パーティション容量がこのしきい値を下回る場合、Intel® Rapid Start Technology はシステムで自動的に無効となります。Intel(R) Rapid Start Technologyを使用するにはキャッシュ用パーティションの容量が搭載メモリー容量よりも大きい必要があります。

Intel® Smart Connect Technology

ISCT Configuration [Disabled]

Intel(R) Smart Connect Technologyの有効/無効を設定します。
設定オプション: [Enabled] [Disabled]

3.5.3 SATA設定

UEFI BIOS Utilityの起動中は、UEFI BIOSは自動的にシステムに取り付けられたSATAデバイスを検出します。取り付けられていない場合は、SATA Portの項目は「**Not Present**」と表示されます。



SATA Mode Selection [AHCI]

SATAの設定を行います。

[IDE] SATAデバイスをIDEデバイスとして認識させます。

[AHCI] SATAデバイス本来の性能を発揮させます。このモードを選択することによりホットプラグ機能とネイティブ・コマンド・キューイング (NCQ) をサポートすることができます。

[RAID] SATAデバイスでRAIDアレイを構築することができます。

S.M.A.R.T. Status Check [Enabled]

自己診断機能 S.M.A.R.T.(Self-Monitoring, Analysis and Reporting Technology)の有効/無効を設定します。記憶装置で読み込み/書き込みエラーが発生すると、POST実行中に警告メッセージが表示されます。

設定オプション: [Enabled] [Disabled]

Hot Plug [Disabled]

この項目はSATA Mode Selectionを[AHCI]または[RAID]に設定すると表示されます。SATAポートのホットプラグ機能の有効/無効を設定することができます。

設定オプション: [Disabled] [Enabled]

3.5.4 システムエージェント設定



Memory Remap Feature [Enabled]

32bitプロセスにおいて4GB以上のアドレス空間を再割り当て(リマッピング)する機能の有効/無効を設定します。

[Enabled] この機能を有効にします。

[Disabled] この機能を無効にします。

Graphics Configuration

Primary Display [Auto]

プライマリ(第1)デバイスとして使用するグラフィックコントローラーを選択します。

設定オプション: [Auto] [IGFX] [PEG] [PCI]

iGPU Memory [64M]

統合グラフィックス(iGPU)用メモリとして、メインメモリからの割り当てを設定します。

設定オプション: [32M] [64M] [96M] [128M] ~ [448M] [480M] [512M] [1024M]

Render Standby [Enabled]

画面描画などのグラフィック処理状態に応じて自動的に節電モードへ移行し消費電力を抑えるIntel(R) Graphics Render Standby Technologyの有効/無効を設定します。

設定オプション: [Disabled] [Enabled]

iGPU Multi-Monitor [Disabled]

単体ビデオカード用に統合グラフィックス(iGPU)のマルチモニター機能の有効/無効を設定します。

設定オプション: [Disabled] [Enabled]

NB PCIe Configuration

PCI Express スロットに関する設定をすることができます。

PCIE x16_1 [Auto]

PCIE x16_1 レーンのリンク速度を設定します。

設定オプション: [Auto] [Gen1] [Gen2] [Gen3]

3.5.5 USB設定

USB関連の機能を変更することができます。



「USB Devices」の項目には自動検出した値が表示されます。USB デバイスが検出されない場合は「None」と表示されます。

Legacy USB Support [Enabled]

- [Enabled] レガシーOS用にUSBデバイスのサポートを有効にします。
- [Disabled] USBデバイスはUEFI BIOS Utilityでのみ使用できます。
- [Auto] 起動時にUSBデバイスを検出します。USBデバイスが検出されると、USBコントローラーのレガシーモードが有効になり、検出されないレガシーUSBのサポートは無効になります。

Legacy USB3.0 Support [Enabled]

- [Enabled] レガシーOS用にUSB 3.0デバイスのサポートを有効にします。
- [Disabled] この機能を無効にします。

Intel xHCI Mode [Smart Auto]

- [Smart Auto] システムの状況に合わせて自動的にxHCIホストコントローラーの動作モードを切り替えます。
- [Auto] 自動的にxHCIホストコントローラーの動作モードを設定します。
- [Enabled] xHCI ホストコントローラーを常に有効にします。
- [Disabled] xHCI ホストコントローラーを無効にします。

EHCI Hand-off [Disabled]

- [Enabled] EHCIハンドオフ機能のないOSでも問題なく動作させることができます。
- [Disabled] この機能を無効にします。

3.5.6 オンボードデバイス設定

HD Audio Controller [Enabled]

- [Enabled] Intel(R) High Definition Audio コントローラーを有効にします。
[Disabled] このコントローラーを無効にします。



次の項目は「**HD Audio Controller**」を [Enabled] に設定すると表示されます。

Front Panel Type [HD]

フロントパネルオーディオモジュールがサポートするオーディオ規格により、フロントパネルオーディオコネクタ (AAFP) モードを AC'97 または HD オーディオに設定することができます。

- [HD] フロントパネルオーディオコネクタ (AAFP) モードを HD オーディオにします。
[AC97] フロントパネルオーディオコネクタ (AAFP) モードを AC'97 にします。

SPDIF Out Type [SPDIF]

- [SPDIF] S/PDIF 端子からの出力信号を、S/PDIF モードで出力します。
[HDMI] S/PDIF 端子からの出力信号を、HDMI モードで出力します。

Realtek LAN Controller [Enabled]

- [Enabled] Realtek Gigabit Ethernet コントローラーを有効にします。
[Disabled] このコントローラーを無効にします。

Realtek PXE OPROM [Disabled]

この項目は前の項目を [Enabled] にすると表示され、Realtek Gigabit Ethernet コントローラーのオプション ROM による起動の有効/無効を設定します。

設定オプション: [Enabled] [Disabled]

Serial Port Configuration

この項目は、マザーボードのシリアルポートの設定を行います。

Serial Port [Enabled]

シリアルポート (COM) の有効/無効を設定します。
設定オプション: [Enabled] [Disabled]

Change Settings [IO=3F8h; IRQ=4]

この項目は「**Serial Port**」を [Enabled] にすると表示され、シリアルポートベースアドレスを選択することができます。

設定オプション: [IO=3F8h; IRQ=4] [IO=2F8h; IRQ=3] [IO=3E8h; IRQ=4]
[IO=2E8h; IRQ=3]

3.5.7 APM

Restore AC Power Loss [Power Off]

- [Power On] 電力が遮断された場合、その後、通電したときは電源はONとなります。
[Power Off] 電力が遮断された場合、その後、通電したときは電源はOFFのままとなります。
[Last State] 電力が遮断された場合、その後、通電したときは電源は遮断される直前の状態に戻ります。

Power On By PS/2 Keyboard [Disabled]

- [Disabled] PS/2 キーボードで電源をONにする機能を無効にします。
[Space Bar] PS/2 キーボードのスペースキー (スペースバー) でシステムをONにします。
[Ctrl-Esc] PS/2 キーボードの <Ctrl+Esc> でシステムをONにします。
[Power Key] PS/2 キーボードのPower キーでシステムをONにします。この機能を利用するには、+5VSBリード線で最低1Aを供給するATX電源を必要とします。

Power On By PS/2 Mouse [Disabled]

- [Disabled] PS/2マウスで電源をONにする機能を無効にします。
[Enabled] PS/2マウスで電源をONにする機能を有効にします。この機能を利用するには、+5VSBリード線で最低1Aを供給するATX電源を必要とします。

Power On By PCIE/PCI [Disabled]

- [Disabled] PCI/PCI Express デバイスが起動信号を受信した場合のウェイクアップ機能を無効にします。
[Enabled] この機能を有効にします。

Power On By Ring [Disabled]

- [Disabled] 外部モデムが起動信号を受信した場合のウェイクアップ機能を無効にします。
[Enabled] この機能を有効にします。

Power On By RTC [Disabled]

- [Disabled] RTCによるウェイクアップ機能を無効にします。
[Enabled] **[Enabled]** に設定すると、「**RTC Alarm Date (Days)**」と「**Hour/Minute/Second**」の項目がユーザー設定可能になります。

RTC Alarm Date (Days)

この項目は前の項目を**[Enabled]** にすると表示され、RTCアラームの時間 (日) を設定することができます。ゼロに設定した場合は、RTCアラームは毎日作動します。数値の調節は <+> <-> で行います。

3.5.8 Network Stack

Network Stack [Disabled]

UEFI ネットワーク・スタックの有効/無効を設定します。
設定オプション: [Disabled] [Enabled]

3.6 モニターメニュー

システム温度/電源の状態が表示されます。また、ファンの各種設定変更が可能です。



CPU Temperature / MB Temperature [xxx°C/xxx°F]

オンボードハードウェアモニターはCPUの温度とマザーボードの温度を自動検出しその値を表示します。なお、[Ignore] にすると、表示されなくなります。

CPU Fan Speed [xxxx RPM] or [Ignore] / [N/A]

Chassis Fan 1/2 Speed [xxxx RPM] or [Ignore] / [N/A]

PWR Fan Speed [xxxx RPM] or [Ignore] / [N/A]

オンボードハードウェアモニターは各ファンのスピードを自動検出し、RPMの単位で表示します。マザーボードにファンが接続されていない場合は、[N/A] と表示されます。なお、[Ignore] にすると、表示されなくなります。

CPU Voltage, 3.3V Voltage, 5V Voltage, 12V Voltage

オンボードハードウェアモニターは電圧レギュレータを通して電圧出力を自動検出しその値を表示します。なお、[Ignore] にすると、表示されなくなります。

CPU Q-Fan Control [Enabled]

[Disabled] この機能を無効にします。

[Enabled] CPUファンのQ-Fanコントロール機能を有効にします。

CPU Fan Speed Low Limit [600 RPM]

この項目は「**CPU Q-Fan Control**」を有効にすると表示されます。CPUファンの最低回転数を設定します。CPUファンの回転数がこの値を下回ると警告が発せられます。

設定オプション: [Ignore] [200 RPM] [300 RPM] [400 RPM] [500 RPM] [600 RPM]

CPU Fan Profile [Standard]

この項目は「**CPU Q-Fan Control**」機能を有効にすると表示されます。CPUファンの最適なパフォーマンスレベルを設定できます。

[Standard] 温度により自動調整します。

[Silent] 常時低速回転で動作します。

[Turbo] 常時最高速回転で動作します。

[Manual] 温度とデューティサイクルを手動で設定します。



次の4つの項目は「**CPU Fan Profile**」を [Manual] にすると表示されます。

CPU Upper Temperature [70]

CPU温度の上限値を設定します。CPUの温度がこの上限値に達すると、CPUファンはデューティサイクルの最大値で動作します。CPUの温度が75度を超えた場合、ファンは最大回転数で動作します。設定範囲は20°C～75°Cです。

CPU Fan Max. Duty Cycle(%) [100]

CPUファンのデューティサイクルの最大値を設定します。設定値は最小デューティサイクル以上である必要があります。設定範囲は20%～100%です。

CPU Lower Temperature [20]

CPU温度の下限値を設定します。CPUの温度がこの下限値を下回ると、CPUファンはデューティサイクルの最小値で動作します。設定値はCPU温度の上限値以下である必要があります。設定範囲は20°C～75°Cです。

CPU Fan Min. Duty Cycle(%) [20]

CPUファンのデューティサイクルの最小値を設定します。設定値は最大デューティサイクル以下である必要があります。設定範囲は20%～100%です。

Chassis Q-Fan Control [Enabled]

[Disabled] この機能を無効にします。

[Enabled] ケースファンのQ-Fanコントロール機能を有効にします。

Chassis Fan Speed Low Limit [600 RPM]

この項目は「**Chassis Q-Fan Control**」を有効にすると表示されます。ケースファンの最低回転数を設定します。ケースファンの回転数がこの値を下回ると警告が発せられます。

設定オプション: [Ignore] [200 RPM] [300 RPM] [400 RPM] [500 RPM] [600 RPM]

Chassis Fan Profile [Standard]

この項目は「**Chassis Q-Fan Control**」機能を有効にすると表示されます。ケースファンの最適なパフォーマンスレベルを設定できます。

[Standard] 温度により自動調整します。

[Silent] 常時低速回転で動作します。

[Turbo] 常時最高速回転で動作します。

[Manual] 温度とデューティサイクルを手動で設定します。



次の4つの項目は「**Chassis Fan Profile**」を [Manual] にすると表示されます。

Chassis Upper Temperature [70]

ケース内温度の上限値を設定します。ケース内温度がこの上限値に達すると、ケースファンはデューティサイクルの最大値で動作します。

設定範囲は40℃～75℃です。

Chassis Fan Max. Duty Cycle(%) [100]

ケースファンのデューティサイクルの最大値を設定します。設定値は最小デューティサイクル以上である必要があります。

設定範囲は60%～100%です。

Chassis Lower Temperature [40]

ケース内温度の下限値です。

ケース内温度がこの下限値を下回ると、ケースファンはデューティサイクルの最小値で動作します。

CPU Fan Min. Duty Cycle(%) [60]

ケースファンのデューティサイクルの最小値を設定します。設定値は最大デューティサイクル以下である必要があります。

設定範囲は 60% ～100%です。

Anti Surge Support [Enabled]

アンチサージ機能の有効/無効を設定します。

設定オプション: [Disabled] [Enabled]

3.7 ブートメニュー

システムをブートする際のオプションを変更します。



Bootup NumLock State [On]

[On] システム電源ON時、キーボードのNumLock 機能をONにします。

[OFF] システム電源ON時、キーボードのNumLock 機能はOFFの状態です。

Full Screen Logo [Enabled]

[Enabled] システム起動時のASUSロゴ画面を表示します。

[Disabled] システム起動時のASUSロゴ画面を表示しません。



ASUS MyLogo™ 機能をご利用になる場合は「Full Screen Logo」の項目を [Enabled] に設定してください。

Post Delay Time [3 sec]

指定した遅延時間をPOSTプロセスに追加しUEFI BIOS Utilityの起動受付時間を延長します。この機能は「Full Screen Logo」が[Enabled]の場合にのみ設定可能です。

設定オプション: [0 sec] ~ [10 sec]

Wait For 'F1' If Error [Enabled]

[Disabled] この機能を無効にします。

[Enabled] POSTエラー発生時に<F 1> を押すまでシステムを待機させます。

Fast Boot [Enabled]

[Enable] 起動時の初期化作業を短縮し、システムを素早く起動します。

[Disable] 通常のブートプロセスを実行します。



次の3項目は、「Fast Boot」を[Enabled]に設定することで表示されます。

USB Support [Partial Initial]

- [Disabled] すべてのUSBデバイスはOSが実行されるまで無効状態になります。最も早くPOSTを完了することが可能です。
- [Full Initialization] すべてのUSBデバイスはPOST時に利用可能です。POST完了までの時間は遅くなります。
- [Partial Initialization] POST時間を短縮するためにキーボードとマウスを接続したUSBポートのみをPOSTで検出します。

PS2 Keyboard and Mouse Support [Enabled]

- [Auto] 起動時に接続されているPS/2デバイスをNVRAMに記憶し、起動時間を早くします。
- [Enabled] POST時PS/2デバイスを常に利用可能にします。

Network Stack Driver Support [Disabled]

- [Disabled] この機能を無効にします。
- [Enabled] システム起動時にネットワーク・スタック用ドライバーを読み込みます。

Option ROM Messages [Force BIOS]

- [Force BIOS] サードパーティのROMメッセージをブートシーケンス時に強制的に表示させます。
- [Keep Current] アドオンデバイスの設定に従い、サードパーティROMメッセージを表示させます。

Setup Mode [EZ Mode]

- [Advanced Mode] UEFI BIOS Utility起動時の初期画面として、Advanced Modeを表示します。
- [EZ Mode] UEFI BIOS Utility起動時の初期画面として、EZ Modeを表示します。

Next boot after AC Power Loss [Normal Boot]

- [Normal Boot] 電力が遮断された場合、その後起動する際は通常の起動プロセスで開始します。
- [Fast Boot] 電力が遮断された場合、その後も継続してFast Bootモードで起動します。

CSM Parameters

CSM (Compatibility Support Module)のパラメータ設定です。この設定によってUEFIドライバーを持たないデバイスとの互換性を向上することが可能です。

Launch CSM [Auto]

- [Auto] システムは自動的に起動可能デバイスと追加デバイスを検出します。
- [Enabled] CSMを有効にし、Windows®UEFIモード、またはUEFIドライバーを持たない追加デバイスを完全にサポートし互換性を高めます。
- [Disabled] Security Firmware UpdateとSecure Bootを完全にサポートするためにCSMを無効にします。



次の項目は「Launch CSM」の項目を [Enabled] に設定すると表示されます。

Boot option filter [UEFI and Legacy]

設定オプション: [UEFI and Legacy] [Legacy only] [UEFI only]

Launch PXE OpROM policy [Legacy first]

設定オプション: [DO NOT launch] [Legacy first] [UEFI first]

Launch Storage OpROM policy [Legacy first]

設定オプション: [DO NOT launch] [Both, Legacy first] [Both, UEFI first] [Legacy first] [UEFI first]

Other device ROM priority [Legacy first]

設定オプション: [Legacy first] [UEFI first]

Security Boot parameters

システム起動時に許可されていないファームウェア、オペレーティングシステム、UEFIドライバー (オプションROM) が実行されないようにするWindows®のSecure Bootに関する設定を行うことができます。

OS Type [Other Legacy & UEFI]

設定オプション: [Windows 8 UEFI] [Other Legacy & UEFI]

Secure Boot Mode [Standard]

この項目は「OS Type」の項目を [Windows 8 UEFI] に設定すると表示されます。

設定オプション: [Standard] [Custom]

Boot Option Priorities

使用可能なデバイスから、ブートデバイスの起動優先順位を指定します。画面に表示されるデバイスの数は、ブート可能なデバイスの数に依存します。



- システム起動中にブートデバイスを選択するには、POST時に<F8>を押します。
- セーフモードでWindows®OSを起動するには、POSTの後に<F8>を押します。ブートデバイスの選択画面が表示されてしまう場合は、ブートデバイスの選択画面で<ESC>を押した後にすばや<F8>を押すことで詳細ブート オプションを起動することが可能です。

Boot Override

ブートデバイスを選択し起動します。画面に表示されるデバイスの項目の数は、システムに接続されたデバイスにより異なります。項目 (デバイス) を選択すると、選択したデバイスからシステムを起動します。

3.8 ツールメニュー

ASUS独自機能の設定をします。マウスで項目を選択するか、キーボードのカーソルキーで項目を選択し、<Enter>を押してサブメニューを表示させることができます。



ASUS EZ Flash 2 utility

ASUS EZ Flash 2 Utility を起動します。<Enter>を押すと、確認メッセージが表示されます。カーソルキーを使って [Yes] または [No] を選択し <Enter> を押して選択を決定します。



詳細はセクション「3.10.2 ASUS EZ Flash 2」をご参照ください。

ASUS O.C. Profile

複数のBIOS設定を保存して簡単に呼び出すことができます。



プロファイルが作成されていない場合、「Setup Profile Status」には「Not Installed」と表示されます。

Label

保存するプロファイルのタイトルを入力します。

Save to Profile

現在の設定をプロファイルとして保存します。キーボードで1から8の数字を入力しプロファイル番号を割り当て、<Enter>を押し「Yes」を選択します。

Load from Profile

保存したプロファイルから設定を読み込みます。プロファイルの番号をキーボードで入力し、<Enter>を押し「Yes」を選択します。



- 設定をロード中はシステムのシャットダウンやリセットを行わないでください。システム起動エラーの原因となります。
- 設定をロードする場合は、保存された設定の構成時と同一のハードウェア（CPU、メモリーなど）とBIOSバージョンでの使用をお勧めします。異なったハードウェアやBIOSバージョン設定をロードすると、システム起動エラーやハードウェアが故障する可能性があります。

ASUS SPD Information

DIMM Slot # [DIMM_A2]

選択されたスロットに取り付けられたメモリーのSPD (Displays the Serial Presence Detect) 情報を表示します。

設定オプション:[DIMM_A1] [DIMM_A2] [DIMM_B1] [DIMM_B2]

3.9 終了メニュー

設定の保存や取り消しのほか、デフォルト設定の読み込みを行います。終了メニューから **EZ Mode** を起動することができます。



Load Optimized Defaults

それぞれの値に、デフォルト設定値をロードします。このオプションを選択するか、<F5> を押すと確認画面が表示されます。「**YES**」を選択してデフォルト設定値をロードします。

Save Changes & Reset

設定が終了したら、「**Exit**」メニューからこのオプションを選択し、設定をCMOS RAM に保存して終了します。このオプションを選択するか、<F10> を押すと確認画面が表示されます。「**YES**」を選択して、設定変更を保存し、UEFI BIOS Utility を閉じます。

Discard Changes & Exit

UEFI BIOS Utility で行った設定を破棄し、セットアップを終了する場合にこの項目を選択します。このオプションを選択するか、<Esc> を押すと確認画面が表示されます。「**YES**」を選択して、設定変更を保存せずに、UEFI BIOS Utility を閉じます。

ASUS EZ Mode

EZ Mode を起動します。

Launch EFI Shell from filesystem device

EFI Shell アプリケーション (shellx64.efi) を利用可能なファイルシステムのデバイスから起動します。

3.10 UEFI BIOS更新

ASUS公式サイトでは、最新のUEFI BIOSバージョンを公開しております。UEFI BIOSを更新することで、システムの安定性や互換性、パフォーマンスが上がる場合があります。ただし、UEFI BIOS 更新にはリスクが伴います。現在のバージョンで問題がない場合は、**UEFI BIOS更新を行わないでください**。不適切な更新は、システム起動エラーの原因となります。更新は必要な場合のみ行い、更新の際は次の手順に従い慎重に行ってください。



本製品用の最新バージョンのBIOSファイルは、ASUS公式サイトからダウンロード可能です。(http://www.asus.co.jp)

次の各ユーティリティで本製品のUEFI BIOSの更新と管理が可能です。

1. **ASUS Update:** Windows® 環境でUEFI BIOS更新を行います。
2. **ASUS EZ Flash 2:** USBフラッシュメモリーを使用してUEFI BIOS更新を行います。
3. **ASUS CrashFree BIOS 3:** BIOSファイルが破損した場合、サポートDVDまたはUSBフラッシュメモリーを使用して、BIOSファイルの復旧を行います。
4. **ASUS BIOS Updater:** DOS環境でサポートDVDまたはUSBフラッシュメモリーを使用してUEFI BIOSの更新とバックアップを行います。

各ユーティリティの詳細については、本項以降の説明をご参照ください。



UEFI BIOS を復旧できるように、オリジナルのマザーボードBIOSファイルをUSBフラッシュメモリーにコピーしてください。UEFI BIOSのバックアップにはASUS Update またはASUS BIOS Updater をご使用ください。

3.10.1 ASUS Update

ASUS Update は、Windows® 環境でマザーボードのUEFI BIOSを管理、保存、更新するユーティリティです。以下の機能を実行することができます。

- インターネットから直接UEFI BIOSを更新する
- インターネットから最新のBIOSファイルをダウンロードする
- BIOSファイルからUEFI BIOSを更新する
- UEFI BIOSのバージョン情報を表示する

このユーティリティはマザーボードに付属しているサポートDVDからインストールします。



ASUS Update でインターネットを使用した機能を使用するためには、インターネット接続が必要です。

ASUS Updateを起動する

サポートDVDからAI Suite II をインストールし、AI Suite II メインメニューバーの「更新」→「ASUS Update」の順にクリックします。

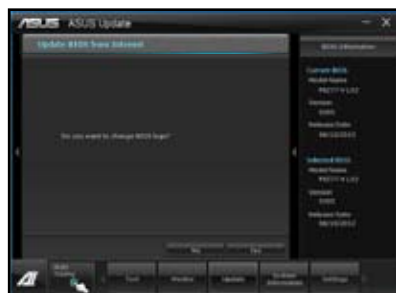
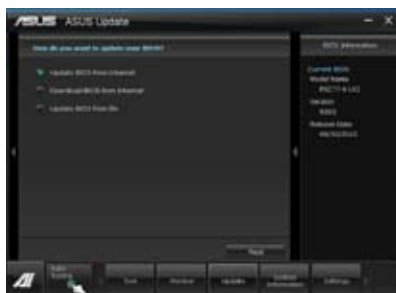


このユーティリティを使用してUEFI BIOS を更新する場合は、すべてのWindows® アプリケーションを終了してください。

インターネットを通してUEFI BIOSを更新する

手順

1. AI Suite IIの「更新」から「ASUS Update」を起動します。BIOS更新方法から「BIOSをインターネットから更新」を選択し「進む」をクリックします。
2. BIOSファイルをダウンロードするサーバーを選択し「進む」をクリックします。UEFI BIOSのダウングレード機能を有効にする場合は、チェックボックスにチェックを入れてください。
3. ダウンロードしたいバージョンを選択し、「進む」をクリックします。
4. ブートロゴを変更することができます。ブートロゴはPOSTで表示されるイメージです。ブートロゴを変更する場合は「Yes」を、変更しない場合は「No」を選択し次に進みます。
5. 画面の指示に従って、更新プロセスを完了します。



BIOSファイルからUEFI BIOSを更新する

手順

1. AI Suite II の「更新」から「ASUS Update」を起動します。BIOS更新方法から「ファイルからBIOSを更新」を選択し「進む」をクリックします。



2. 「参照」をクリックするか、または自動的に表示されるウィンドウからアップデートに使用するBIOSファイルを選択して「開く」をクリックし、次に「進む」をクリックします。



3. システム起動時のASUSロゴ画面を変更したい場合は「はい」を変更せずにBIOSを更新する場合は「いいえ」をクリックします。
4. 画面の指示に従って、更新プロセスを完了します。



- 本マニュアルで使用されているイラストや画面は実際とは異なる場合があります。
- ソフトウェアの詳細はサポートDVD、または各種ソフトウェアに収録されているマニュアルをご参照ください。ソフトウェアマニュアルはASUS公式サイトでも公開していません。(http://www.asus.co.jp)

3.10.2 ASUS EZ Flash 2

ASUS EZ Flash 2 は起動フロッピーディスクまたはOSベースのユーティリティを起動することなくUEFI BIOSを短時間で更新することができます。



このユーティリティをご利用になる前に、最新のUEFI BIOSをASUSのサイトからダウンロードしてください。(<http://www.asus.co.jp>)

ASUS EZ Flash 2を使用してUEFI BIOSを更新する手順

1. 最新のBIOSファイルを保存したUSBフラッシュメモリーをシステムにセットします。
2. UEFI BIOS UtilityのAdvanced Mode を起動し、**Tool** メニューの「**ASUS EZ Flash Utility**」を選択します。



3. <Tab> を押し**Drive Info** フィールドに切り替えます。
4. マウス、またはカーソルキーで最新のBIOSファイルを保存したUSBフラッシュメモリーを選択し<Enter>を押します。
5. <Tab> を押し**Folder Info** フィールドに切り替えます。
6. マウス、またはカーソルキーでBIOSファイルを選択し、<Enter>を押してUEFI BIOSの更新を実行します。更新作業が完了したら、システムを再起動します。



- FAT32/16 ファイルシステムをもつ、シングルパーティションのUSBフラッシュメモリーのみサポートします。
- UEFI BIOS更新中にシステムのシャットダウンやリセットを行わないでください。UEFI BIOSが破損、損傷しシステムを起動することができなくなるおそれがあります。UEFI BIOSアップデートに伴う不具合、動作不良、破損等に関しましては保証の対象外となります。



UEFI BIOS更新後はシステムの互換性/安定性の観点から、必ずUEFI BIOSのデフォルト設定をロードしてください。ロードの際は、終了メニューの「**Load Optimized Defaults**」を選択します。詳細は本マニュアル「**3.9 終了メニュー**」をご参照ください。

3.10.3 ASUS CrashFree BIOS 3

ASUS CrashFree BIOS 3 はUEFI BIOSの自動復旧ツールで、更新時に障害を起こした場合や破損したBIOSファイルを復旧します。破損したBIOSファイルはサポートDVD、またはBIOSファイルを保存したUSBフラッシュメモリーを使用して、BIOSファイルの復旧をすることができます。



- サポートDVDに収録のBIOSファイルは最新のものではない場合もあります。最新バージョンのBIOSファイルは弊社のサイトで公開しております。USBフラッシュメモリーにダウンロードしてご使用ください。(http://www.asus.co.jp)
- 本ユーティリティを使用する前にフラッシュメモリー内のBIOSファイルの名前を「**Z77VLX2.CAP**」に変更してください。

UEFI BIOSを復旧する

手順

1. システムの電源をONにします。
2. BIOSファイルを保存したUSBフラッシュメモリー/サポートDVDをシステムにセットします。
3. BIOSファイルを保存したUSBフラッシュメモリー/サポートDVDの検出が始まります。検出されると、BIOSファイルを読み込み、ASUS EZ Flash 2 が自動的に起動します。
4. UEFI BIOS Utility でデフォルト設定をロードするように指示が表示されます。システムの互換性/安定性の観点から、UEFI BIOSのデフォルト設定をロードすることをお勧めします。



UEFI BIOS更新中にシステムのシャットダウンやリセットを行わないでください。UEFI BIOSが破損、損傷しシステムを起動することができなくなるおそれがあります。UEFI BIOSアップデートに伴う不具合、動作不良、破損等に関しましては保証の対象外となります。

3.10.4 ASUS BIOS Updater

ASUS BIOS Updater は、DOS環境でUEFI BIOSファイルを更新するツールです。また、使用中のBIOSファイルのコピーも可能ですので、BIOS更新中にBIOSが作動しなくなったときやBIOSファイルが破損したときのためにBIOSファイルのバックアップをすることが可能です。



本マニュアルで使用されているイラストや画面は実際とは異なる場合があります。

更新の前に

1. サポートDVDとFAT32/16 ファイルシステムをもつ、シングルパーティションのUSBフラッシュメモリーを手元に準備します。
2. 最新のBIOSファイルとBIOS UpdaterをASUS公式サイトからダウンロードし、USBフラッシュメモリーに保存します。(http://www.asus.co.jp)

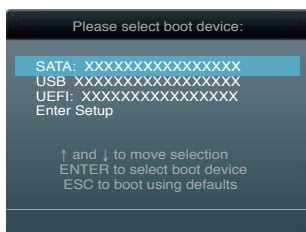


- DOS環境ではNTFSはサポートしません。BIOSファイルとBIOS UpdaterをNTFSフォーマットの記憶装置またはUSBフラッシュメモリーに保存しないでください。
- BIOSファイルのサイズはフロッピーディスクの上限である1.44MBを超えるため、フロッピーディスクに保存することはできません。

3. コンピューターをOFFにし、全てのSATA記憶装置を取り外します。(推奨)

DOS環境でシステムを起動する

1. 最新のBIOSファイルとBIOS Updaterを保存したUSBフラッシュメモリーをUSBポートに接続します。
2. コンピューターを起動します。POST中に<F8>を押します。続いてBoot Device Select Menuが表示されたらサポートDVDを光学ドライブに挿入し、カーソルキーで光学ドライブを選択し<Enter>を押します。



3. **Make Disk** メニューが表示されたら、項目の番号を押し「FreeDOS command prompt」の項目を選択します。
4. FreeDOSプロンプトで「**d:**」と入力し、<Enter>を押してドライブをDrive C (光学ドライブ) からDrive D (USBフラッシュメモリー) に切り替えます。SATA記憶装置を接続している場合ドライブパスは異なります。

```
Welcome to FreeDOS (http://www.freedos.org) !
C: \>d:
D: \>
```

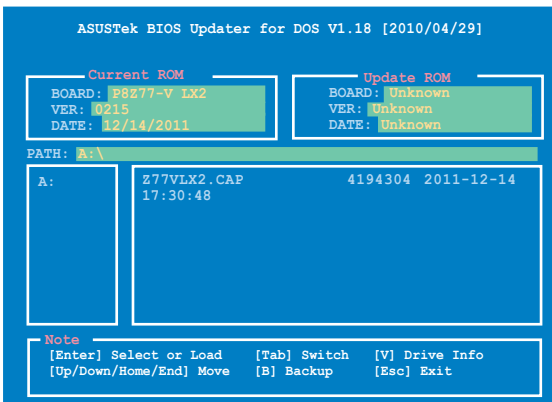
BIOSファイルを更新する

手順

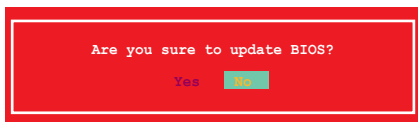
1. FreeDOSプロンプトで、「**bupdater /pc /g**」と入力し、<Enter>を押します。

```
D: \>bupdater /pc /g
```

2. 次のようなBIOS Updater 画面が表示されます。



3. <Tab>でフィールドを切り替え、BIOSファイルの保存されたUSBフラッシュメモリードライブを選択し<Enter>を押します。次に、カーソルキーで更新に使用するBIOSファイルを選択して<Enter>を押します。BIOS Updater は選択したBIOSファイルをチェックし、次のような確認画面が表示されます。



4. 更新を実行するには「Yes」を選択し<Enter>を押します。UEFI BIOSの更新が完了したら<ESC>を押してBIOS Updater を閉じます。続いてコンピューターを再起動します。



BIOS更新中にシステムのシャットダウンやリセットを行わないでください。BIOSが破損、損傷しシステムを起動することができなくなるおそれがあります。BIOSアップデートに伴う不具合、動作不良、破損等に関しましては保証の対象外となります。



- BIOS Updater バージョン1.30 以降では、更新が終了すると自動的にDOSプロンプトに戻ります。
- システムの互換性/安定性の観点から、更新後は必ずデフォルト設定をロードしてください。デフォルト設定のロードは「Exit」の「Load Optimized Defaults」の項目で実行します。詳細はセクション「3.9 終了メニュー」をご参照ください。
- SATA記憶装置を取り外した場合は、BIOSファイル更新後に全てのSATA記憶装置を接続してください。
- サポートDVDからの起動時、画面に「Press Enter to boot from the DVD/CD」と表示される場合は、5秒以内に<Enter>を押してください。5秒を経過するとシステムは通常の起動デバイスからロードを開始します。
- コマンドはBIOS Updater のバージョンにより異なる場合があります。詳細はASUSオフィシャルサイトからダウンロードしたBIOS Updater ファイル内のテキストファイルをご確認ください。

ソフトウェア

4

4.1 OSをインストールする



- Windows®XP では、仕様により本製品およびCPUの一部機能を利用することができません。
- 本製品の機能を最大限ご利用いただくために、ASUSTeK Computer Inc.はWindows®7以降のOSをご利用いただくことを推奨します。

4.2 サポートDVD情報



サポートDVDの内容は、予告なしに変更する場合があります。最新のものは、ASUS公式サイトをご覧ください。(http://www.asus.co.jp)

4.2.1 サポートDVDを実行する

サポートDVDを光学ドライブに挿入します。OSの自動実行機能(オートラン)が有効になっていれば、メニューウィンドウが自動的に表示されます。メニュータブを選択し、インストールする項目を選択してください。

ドライバーメニュー:

インストールが可能なドライバーが表示されます。必要なドライバーを上から順番にインストールしてご利用ください。

ディスクの作成メニュー:
RAID/AHCI ドライバーディスクを作成します。

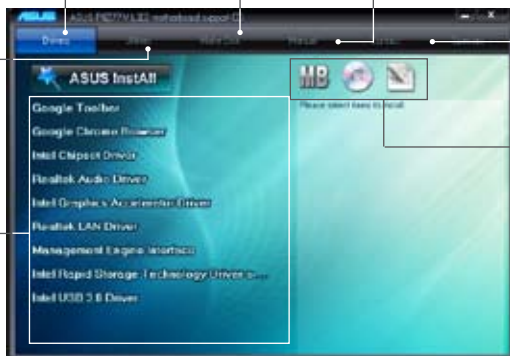
マニュアルメニュー:

サードパーティ製のコンポーネント、または各アプリケーションのユーザーマニュアルを閲覧することができます。

ユーティリティメニュー:

マザーボードで利用できるアプリケーションやユーティリティをインストールします。

インストールする項目を選択します。



コンタクトインフォメーション: ASUSコンタクトインフォメーションを表示します。

サポートDVDとマザーボードの情報を表示します。



自動実行機能が有効でない場合は、サポートDVDのBINフォルダからASSETUP.EXEを選択してください。ASSETUP.EXEをダブルクリックすれば、メニューウィンドウが表示されます。

4.2.2 ソフトウェアのユーザーマニュアルを閲覧する

各ソフトウェアのユーザーマニュアルはサポートDVDに収録されています。次の手順に従って、各マニュアルをご参照ください。

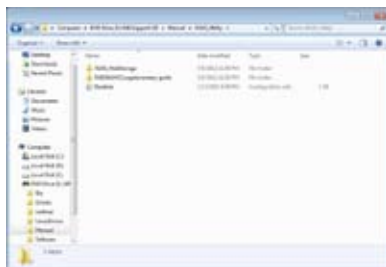


ユーザーマニュアルはPDFファイルで収録されています。PDFファイルを開くには、Adobe® Readerをインストールしてください。

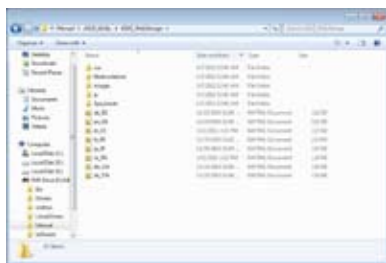
1. 「マニュアル」タブをクリックし、左のリストから「ASUSマザーボードユーティリティガイド」をクリックします。



2. サポートDVDのユーティリティ用マニュアルフォルダが表示されます。マニュアルを確認したいソフトウェアのフォルダをダブルクリックします。



3. ソフトウェアマニュアルによっては、複数の言語のマニュアルが用意されています。



本マニュアルで使用されているイラストや画面は実際とは異なる場合があります。予めご了承ください。

4.3 ソフトウェア情報

サポートDVDに収録されているアプリケーションは一部を除いてウィザードを使って簡単にインストールすることができます。詳細はオンラインヘルプまたはアプリケーションのReadmeファイルをご参照ください。

4.3.1 AI Suite II

ASUS AI Suite では各種ASUSユーティリティを簡単に起動することができます。

AI Suite IIをインストールする

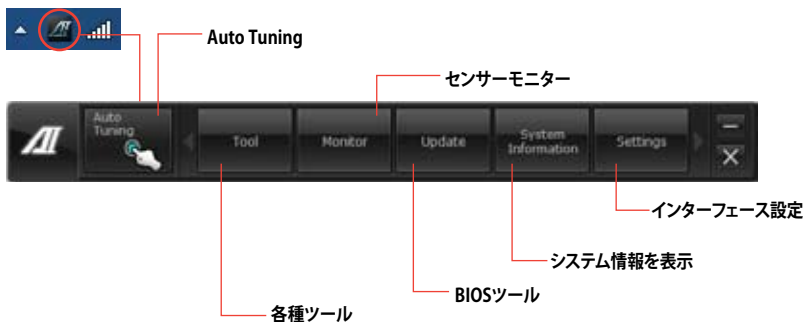
手順

1. サポートDVDを光学ドライブに入れます。OSの自動再生機能が有効になっていれば、メニューウィンドウが表示されます。
2. 「ユーティリティ」タブ→「ASUS AI Suite II」の順にクリックします。
3. 画面の指示に従ってインストールを完了させます。

AI Suite IIを使う

AI Suite IIはWindows®OSを起動すると自動的に起動し、AI Suite II アイコンがWindows®のタスクトレイに表示されます。このアイコンをクリックすると、AI Suite II メインメニューバーが表示されます。

各種ツールやシステムのモニタリング、マザーボード BIOS の更新、システム情報の表示、AI Suite IIのカスタマイズ設定等がご利用いただけます。



- **Auto Tuning** ボタンはTurboV EVO機能搭載モデルにのみ表示されます。
- 利用できるアプリケーションはモデルにより異なります。
- 本マニュアルで使用されているイラストや画面は実際とは異なる場合があります。
- ソフトウェアの詳細は、サポートDVDに収録のユーザーマニュアル、またはASUSオフィシャルサイトをご参照ください。(http://www.asus.co.jp)

4.3.2 TurboV EVO

ASUS TurboV EVOには、CPU周波数と関連する電圧値を調節できる**TurboV**機能、オーバークロックとシステムのレベルアップが自動的にできる**Auto Tuning**機能が搭載されています。AI Suite II をサポートDVDからインストールした後、AI Suite II メインメニューバーから「ツール」→「**TurboV EVO**」の順にクリックし、TurboV EVOを起動します。



ソフトウェアの詳細は、サポートDVDに収録のユーザーマニュアル、またはASUSオフィシャルサイトをご参照ください。(http://www.asus.co.jp)

TurboV

ASUS TurboV EVOはCPU、メモリー、チップセットなどの周波数や電圧をWindows®環境で調整することができるツールです。設定はOSを再起動することなくリアルタイムに反映することができます。



CPU電圧の調節を行う前にCPUに付属の説明書や仕様書等を必ずご確認ください。設定値が高すぎるとCPUの損傷、低すぎるとシステム不安定の原因となることがあります。



システム保護の観点から、ASUS TurboVで設定した内容はBIOSに反映されません。よってシステムを再起動した際にもASUS TurboVの設定は反映されず、BIOS設定値で起動します。ASUS TurboVで設定した内容を継続して使用するには、設定をプロファイルとして保存し、システム起動後に手動でプロファイルを読み込ませてください。

The screenshot shows the ASUS TurboV EVO software interface. The interface is divided into several sections: 'Manual mode' at the top, 'Profile' in the middle, and 'Advanced Mode' at the bottom. The 'Profile' section shows 'CPU Frequency' at 3810.7 MHz and 'GPU Frequency' at 0350.0 MHz. The 'Advanced Mode' section shows various voltage and frequency settings for CPU, GPU, and memory. Annotations in Japanese point to various elements: 'モード選択' (Mode selection) points to the 'Manual mode' button; 'プロファイルをロード' (Load profile) points to the 'Load Profile' button; '目標値' (Target value) points to the 'CPU Frequency' and 'GPU Frequency' values; '現在値' (Current value) points to the 'CPU Voltage' and 'GPU Voltage' values; '拡張モード' (Advanced mode) points to the 'Advanced Mode' button; '設定をデフォルトに戻す' (Reset to default) points to the 'Reset to Default' button; '現在の設定を新しいプロファイルとして保存' (Save current settings as a new profile) points to the 'Save Profile' button; '電圧調節バー' (Voltage adjustment bar) points to the 'CPU Voltage' and 'GPU Voltage' sliders; '設定を適用しない' (Do not apply settings) points to the 'Apply' button; and '設定を適用する' (Apply settings) points to the 'Apply' button.

Advanced モードを使用する

「拡張モード」タブをクリックし電圧の設定を行います。



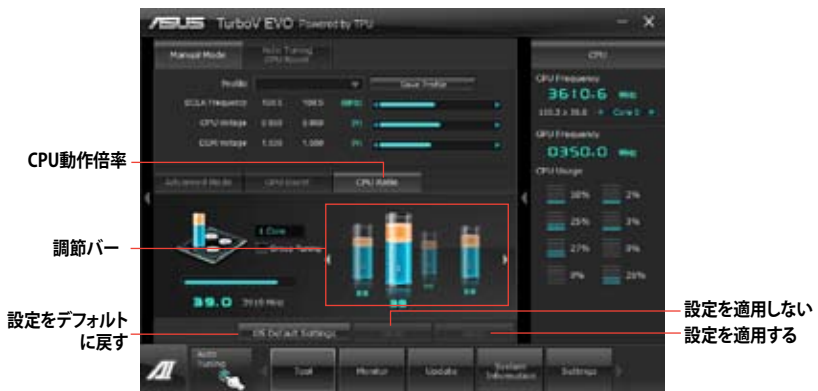
CPU Ratio

手動でCPU動作倍率を設定することが可能です。



「CPU Ratio」を設定する場合は、事前にUEFI BIOS Utilityで「**Ai Tweaker**」→「**CPU Power Management Configuration**」→「**Turbo Mode**」の項目を「**Enabled**」に設定します。

1. 「CPU動作倍率」のタブをクリックします。
2. 調節バーを左右に移動させ、数値を設定します。
3. 設定の変更を適用するには、「適用」をクリックします。

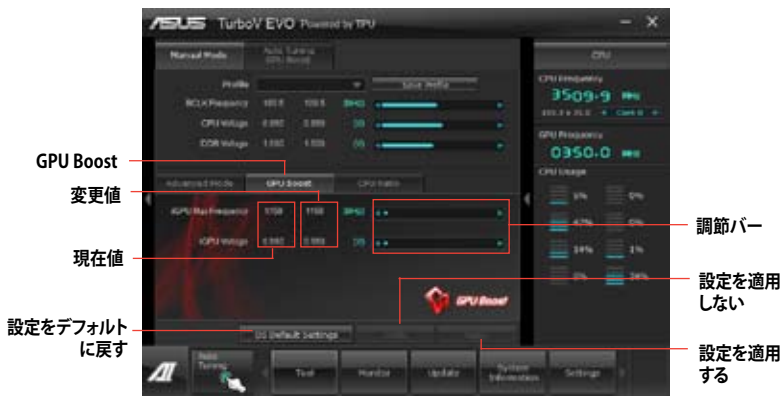


- TurboVでCPU Ratio機能を使用する場合は、UEFI BIOSで「**CPU Ratio**」の項目を「**Auto**」に設定します。
- CPU動作倍率の調整バーの横に表示されるイメージは、CPUコアの状態を表示します。表示されるバーの数はCPUにより異なります。

GPU Boost

GPU BoostはCPU統合型グラフィックスをオーバークロックし、最高のグラフィックスパフォーマンスを実現します。

1. 「GPU Boost」タブをクリックします。
2. 「iGPU Max Frequency」と「iGPU Voltage」を調節します。
3. 設定の変更を適用するには、「適用」をクリックします。



Auto Tuning

本製品のASUS TurboV EVOでは、便利なFast Tuningを行うことができます。



- オーバークロックの効果は、CPUモデルとシステム構成により異なります。
- オーバーヒートによるマザーボードの故障を防ぐため、冷却システムの増強を強くお勧めします。

- **Fast Tuning:**短時間で設定が反映される簡易的なオーバークロック

Fast Tuning

1. 「Auto Tuning」タブをクリックし、「Fast」をクリックします。
2. 警告メッセージを確認後、「スタート」をクリックします。続いて自動オーバークロックが始まります。



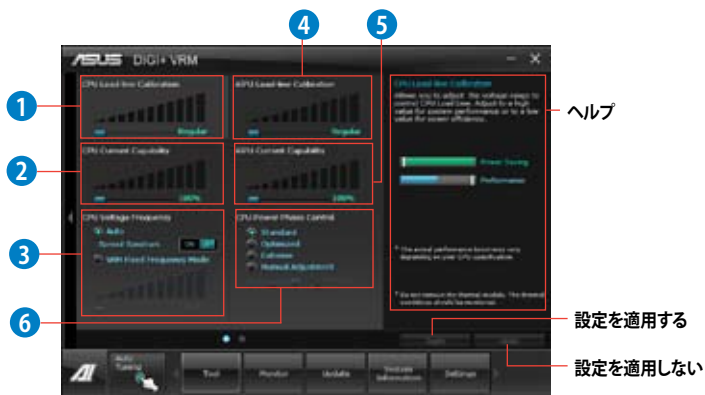
3. TurboVは自動的にCPUをオーバークロックし、BIOS設定を保存し、システムを再起動します。Windows® が起動すると、作業完了メッセージが表示されますので、「OK」をクリックし設定を終了します。



4.3.3 DIGI+ VRM

ASUS DIGI+ VRMは、VRM電圧とCPUの周波数を調節し、安定性を強化します。また、非常に優れた電力効率を実現し発生する熱を最小限に抑えますので、コンポーネントの電力消費を抑え、寿命を延ばします。

サポートDVDからAI Suite IIをインストールし、AI Suite IIメインメニューバーから「ツール」→「DIGI+ VRM」の順にクリックします。



- 1 **CPU Load-line Calibration**
CPUへの供給電圧を調節しシステム温度をコントロールします。高い値を設定することにより、電圧の降下を防ぎオーバークロックの範囲を広げることができます。ただし、CPUと電圧調整モジュール(VRM)からの発熱量は増加します。
- 2 **CPU Current Capability**
オーバークロック用にCPUへの電力供給量を設定します。高い値を設定することにより、電圧調整モジュール(VRM)の消費電力は増加します。
- 3 **CPU Voltage Frequency**
CPU用電圧調整モジュール(VRM)のスイッチング周波数の制御方法を設定します。スイッチング周波数を高くすることでVRMの過渡応答を高めることができます。ただし、発熱量は増加します。
- 4 **iGPU Load-line Calibration**
CPU統合グラフィックス(iGPU)への供給電圧を調節しシステム温度をコントロールします。高い値を設定することにより、電圧の降下を防ぎオーバークロックの範囲を広げることができます。ただし、CPUとVRMからの発熱量は増加します。
- 5 **iGPU Current Capability**
CPU統合グラフィックス(iGPU)への電力供給量の範囲を設定します。高い値を設定することにより、電力供給量が増加しオーバークロック可能な範囲は広がりますが、VRMの消費電力は増加します。
- 6 **CPU Power Phase Control**
動作中のCPU用電圧調整モジュール(VRM)数の制御方法を設定します。システム負荷の高い状態で稼働フェーズ数を増やすことにより、高速過渡応答と高い伝熱性能を得ることができます。システム負荷の低い状態で稼働フェーズ数を減らすことにより、VRMの変換効率が向上し発熱を抑えることができます。
- 7 **CPU Power Response Control**
オーバークロック用にCPU用電圧調整モジュール(VRM)の応答速度を設定します。応答速度を上げることでオーバークロックの範囲を広げることができます。
- 8 **CPU Power Duty Control**
CPU用電圧調整モジュール(VRM)の制御方法を設定します。温度または電流、どちらかを重視して制御を行うかを選択します。電流を重視することにより、オーバークロック時に安定した動作を得ることができます。



- 実際のパフォーマンスは取り付けられたCPUとメモリーによって異なります。
- 本機能を正確に使用するために、CPUクーラーやケースファンなどのサーマルモジュールを必ず取り付けてください。



ソフトウェアの詳細は、サポートDVDに収録のユーザーマニュアル、またはASUSオフィシャルサイトを参照ください。(http://www.asus.co.jp)

4.3.4 EPU

EPUは電力管理をアシストするツールで、システムの多様な電力要求に応えます。このユーティリティには複数のモードがあり、システムの消費電力を抑えることができます。「自動」を選択するとシステムの状態に応じてモードを自動的に選択します。また、各モードは詳細設定も可能で、CPU周波数やGPU周波数、vCore 電圧、ファンコントロール等の設定が可能です。

EPUを起動する

サポートDVDからAI Suite II をインストールし、AI Suite II メインメニューバーから「ツール」→「EPU」の順にクリックします。

システム動作モード

VGA省電力エンジンが検出されない場合、メッセージウィンドウが表示されます。

省電力エンジン有効時に点灯

削減したCO2量を表示

*現在のCO2削減量と、削減量トータルを表示切り替え

現在のCPU電力

各モードの詳細設定

各モードのシステムプロパティを表示



- 「EPUインストール時から計算」を選択すると、EPUをインストールした時点からのCO2削減量が表示されます。
- 「前回のリセット時から計算」を選択すると、「消去」ボタンをクリックしてからのCO2削減量が表示されます。
- ソフトウェアの詳細は、サポートDVDに収録のユーザーマニュアル、またはASUS公式サイトを参照ください。(http://www.asus.co.jp)

4.3.5 FAN Xpert+

ASUS FAN Xpert+ は、システムの負荷と環境温度に応じて、効果的にCPUファンとケースファンの速度を調節することができます。予め設定されたオプションから設定を選択することにより、ファン速度を臨機応変にコントロールすることができます。

FAN Xpert+ を起動する

サポートDVDからAI Suite II をインストールし、AI Suite II メインメニューバーから「ツール」→「FAN Xpert+」の順にクリックします。

FAN Xpert+を使用する

「Fan Name」の項目でファンを選択し、「Setting」の項目で予め設定されたモードを選択します。



ファンの設定

- **Disable:** FAN Xpert+ 機能を無効にします。
- **Standard:** 適度にファン速度を自動調節します。
- **Silent:** ファンの設定 (プロファイル) を最低限に抑え、ノイズの低減を優先させます。
- **Turbo:** ファン速度を最大にし、冷却性能を優先させます。
- **Intelligent:** CPUファン速度を環境温度に応じて自動調整します。
- **Stable:** CPUファン速度を一定に保ち、スピードの切り替えによるノイズを抑えます。ただし、温度が70°Cを超えた場合は、ファン速度を自動的に調節します。
- **User:** ユーザープロファイルを定義します。



ソフトウェアの詳細は、サポートDVDに収録のユーザーマニュアル、またはASUSオフィシャルサイトをご参照ください。(http://www.asus.co.jp)

4.3.6 Probe II

PC Probe IIは、重要なコンピューターのコンポーネントを監視し、問題が検出されると警告するユーティリティです。ファン回転数、CPU温度、システム電圧を中心に監視します。このユーティリティで、コンピューターをいつでも正常に動作させることができます。

Probe IIを起動する

サポートDVDからAI Suite IIをインストールし、AI Suite II メインメニューバーから「ツール」→「Probe II」の順にクリックします。

Probe IIを設定する

電圧/温度/ファンスピードタブのいずれかをクリックし、センサーを有効にしてセンサーのしきい値を設定します。お好み設定タブでは警告センサーの検出間隔と温度単位の変更が可能です。



- AI Suite IIメインメニューバーから「モニター」→「Sensor」の順にクリックすると、システムの状態が右のパネルに表示されます。
- ソフトウェアの詳細は、サポートDVDに収録のユーザーマニュアル、またはASUSオフィシャルサイトをご参照ください。(http://www.asus.co.jp)

4.3.7 Sensor Recorder

Sensor Recorder は、システムの電圧、温度、ファン回転速度を時系列グラフで表示します。履歴機能は、システムの電圧、温度、ファン回転速度を指定された時間、一定間隔で記録をすることができます。

Sensor Recorderを起動する

サポートDVDからAI Suite II をインストールし、AI Suite II メインメニューバーから「ツール」→「Sensor Recorder」の順にクリックします。

Sensor Recorderを使用する

電圧/温度/ファンスピードのタブでモニタリングしたい項目をクリックします。グラフは一定間隔で更新されます。また、グラフの表示・非表示をチェックボックスで選択することが可能です。



履歴機能を使用する

1. 「履歴」タブをクリックします。必要に応じて「記録間隔」や「記録時間」を設定します。
2. 「記録を開始」をクリックし、各センサーの測定と記録を開始します。
3. 記録を中断する場合は、「記録中」をクリックします。
4. 記録した履歴を表示するには、タイプ/日付/各センサーを選択します。



AI Suite II メインメニューバーから「モニター」→「Sensor」の順にクリックすると、現在のシステム状態が画面右側に表示されます。

4.3.8 USB 3.0 Boost

ASUS USB 3.0 Boost は、オンボードのUSB 3.0ポートに接続されたUSBストレージデバイスの高速なデータ転送を実現します。また、最新のUASP (USB Attached SCSI Protocol) をサポートします。USB 3.0 Boosts によって、簡単にUSBストレージデバイスの転送速度を向上させることができます。

USB 3.0 Boosts を起動する

サポートDVDからAI Suite II をインストールし、AI Suite II メインメニューバーから「ツール」→「USB 3.0 Boost」の順にクリックします。

USB 3.0 Boost を設定する

1. USBストレージデバイスをUSB 3.0ポートに接続します。
2. USB 3.0 Boost は自動的に接続されたデバイスのプロパティを検出し、TurboモードとUASPモードを切り替えます。UASPモードはUASP対応デバイスを接続した場合にのみ選択されます。
3. 動作モードは手動でNormalモードに切り替えることが可能です。



- ソフトウェアの詳細は、サポートDVDに収録のユーザーマニュアル、またはASUSオフィシャルサイトをご参照ください (<http://www.asus.co.jp>)。
- Intel® チップセットのUSB 3.0ポートは、Windows® 7でドライバーをインストールした場合にのみUSB 3.0として動作します。
- USB 3.0 Boostで向上するパフォーマンスは、取り付けられたUSBストレージデバイスによって異なります。

4.3.9 Ai Charger

Ai Charger は iPod、iPhone、iPad や Battery Charging Specification Revision 1.1 (BC 1.1) をサポートする機器を高速充電します。また、システムが ON の状態で充電を開始しておけば、システムが OFF 状態 (スタンバイ、休止状態、シャットダウン) でも バスパワー を供給し充電をすることが可能です。



- Ai Charger は専用のユーザーインターフェースを持っていません。Ai Charger をコンピューターにインストールすると、Windows® タスクトレイにアイコンが表示されます。
- iPod、iPhone、iPad などの Apple 社製品や Battery Charging Specification Revision 1.1 (BC 1.1) をサポートするデバイスを USB ポートに接続すると、Windows® タスクトレイのアイコンが充電中のアイコンに変わります。
- iPod、iPhone、iPad などの Apple 社製品を検出させるには、Apple 社の USB デバイスドライバーがインストールされている必要があります。



- iPod、iPhone、iPad などの Apple 社製品は、USB 2.0 規格に対応しています。通常 Apple 社製品を USB 3.0 ポートに接続した場合の供給電流は、USB 2.0 の最大供給電流である 500mA までとなりますが、Ai Charger を使用することで供給電流を 700mA ~ 900mA に増やすことができます。
- Ai Charger を使用する際は、BIOS 設定やハードウェア設定は不要です。また、チップセットの要件もありません。

4.3.10 Network iControl

Network iControl は、たったワンクリックの操作で現在のネットワーク状態を管理し、使用中のアプリケーションへ優先的にネットワーク帯域を割り当てます。また、各プログラムの帯域優先度を設定しプロファイルに保存することで、よく利用するプログラムやネットワーク帯域が必要になるプログラムのネットワーク帯域を簡単に最適化することができます。プロファイルではプログラムごとに時間による制限も設定することができます。さらに、自動PPPoEネットワーク接続やTCP遅延回避機能も備えた、使いやすいネットワークコントロールセンターです。

Network iControlを起動するには、AI Suite IIメインメニューから「ツール」→「Network iControl」の順にクリックします。



- この機能を使用する前に、LANドライバーが正常にインストールされていることを確認してください。
- Network iControlは、Windows® 7環境のオンボードLANコントローラーのみをサポートします。

EZ Startを使用する

EZ Startは、Network iControlを素早く有効にし、現在実行中のプログラムを最優先の帯域に設定することができます。

EZ Startを使用するには：

1. 「EZ Start」タブをクリックします。
2. 「ON/OFF」をクリックし、Network iControlの有効/無効を設定します。

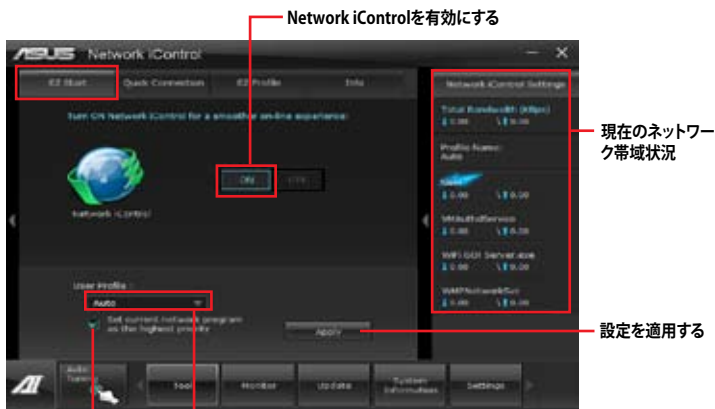


- Network iControl は、デフォルトで[ON]に設定されています。
- Network iControl を[OFF]に設定すると、「Quick Connection」、「EZ Profile」、「Info」は無効になります。
- タスクトレイのアイコンをクリックすることで、現在のネットワーク帯域優先状況を確認することができます。

3. 必要に応じて「User Profile」を選択します。
4. プロファイルのネットワーク優先度を動的に切り替える場合はチェックボタンを入れ、「Apply」をクリックします。



「EZ Profile」タブでプロファイルを設定することができます。




ネットワークの優先度を動的に切り替え、現在実行しているプログラムのネットワークを最優先に設定する
プロファイルを選択

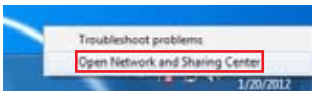
Quick Connectionを使用する

Quick Connection用にPPPoE接続の設定をする

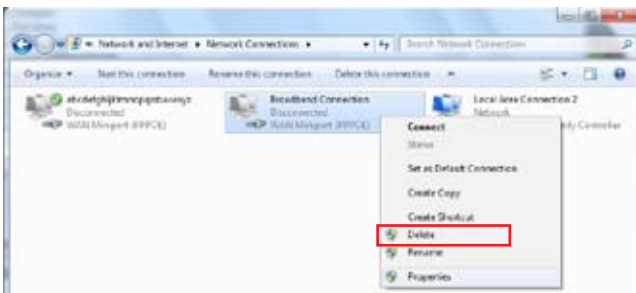
Network iControlの「Quick Connection」機能を有効にする前に、PPPoE接続の設定をする必要があります。

既存のPPPoE接続にQuick Connection用の設定をするには:

1. スタートメニューから「コントロールパネル」→「ネットワークの状態とタスクの表示」→「アダプターの設定の変更」の順にクリック。または、タスクトレイのを右クリックし、「ネットワークと共有センターを開く」→「アダプターの設定の変更」の順にクリックします。



2. Quick Connection用の設定を行うPPPoE接続を右クリックし、「プロパティ」を開きます。



3. 「オプション」タブ、ダイヤルオプションの「名前、パスワード、証明書などの入力を求める」のチェックを解除し、「OK」をクリックします。



- 設定を一度行えば、次回からはこの設定をする必要はありません。
- PPPoEによるインターネット接続設定については、ご利用のプロバイダーにお問い合わせください。

Quick Connectionを設定する

Network iControlのQuick Connectionを設定する

1. Network iControlの「**Quick Connection**」タブをクリックします。
2. 「**Automatically connect online anytime**」にチェックを入れ、Connection Nameのドロップダウンリストで該当のPPPoE接続を選択します。
3. 「**Apply**」をクリックし、PPPoE 自動ネットワーク接続を有効にします。



「**No Delay TCP**」機能を[ON]にすることで、ネットワーク遅延によるTCPスループットの低下を抑えます。

接続名

ASUS Network iControl

Quick Connection

Connection Name: **RealWorld**

Automatically connect online anytime

Apply

No Delay TCP: **OFF**

PPPoE自動接続の有効/無効を設定

設定を適用する

TCP遅延回避機能の有効/無効を設定

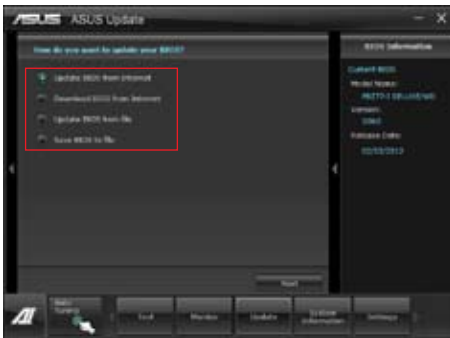
4.3.11 ASUS Update

ASUS Update はWindows OS上でシステムのBIOSアップデートを簡単に行うことができるユーティリティです。また、インターネット接続によって最新のBIOSバージョンを直接ダウンロードし、システムのBIOSをアップデートすることが可能です。

ASUS Updateを起動する

サポートDVDからAI Suite IIをインストールし、AI Suite II メインメニューバーから「更新」→「ASUS Update」の順にクリックします。

ASUS Update を使用する



いずれかのオプションを選択します。

- **BIOSをインターネットから更新**
ASUS専用サーバーからBIOSファイルをダウンロードし、システムのBIOSアップデートを実行します。
- **BIOSをインターネットからダウンロード**
ASUS専用サーバーからBIOSファイルをダウンロードし、BIOSファイルをコンピューターに保存します。システムのBIOSのアップデートは行われません。
- **ファイルからBIOSを更新**
指定されたBIOSファイルを使用して、BIOSのアップデートを実行します。



BIOS更新中にシステムのシャットダウンやリセットを行わないでください。BIOSが破損、損傷しシステムを起動することができなくなるおそれがあります。BIOSのアップデートを行う前に、念のため現在のシステムBIOSのバックアップを実施することを推奨いたします。BIOSアップデートに伴う不具合、動作不良、破損等に関しましては保証の対象外となります。予めご了承ください。

4.3.12 MyLogo2

MyLogo はBIOSの起動画面(ブートロゴ)を変更することのできるユーティリティです。POST (Power-On-Self-Test) 時に表示される画面をカスタマイズし、お気に入りの画像に変更することが可能です。

MyLogoを起動する

AI Suite II をサポートDVDからインストールした後、AI Suite II メインメニューバーから「更新」→「MyLogo」の順にクリックします。Using MyLogo



MyLogoを使用する

ブートロゴの変更方法を選択し、「次へ」をクリックします。

ディスクに保存されたBIOSファイルのブートロゴを変更

1. BIOSファイルの「参照」をクリックし、ご使用のマザーボード用のBIOSファイルを選択します。
2. 画像ファイルの「参照」をクリックし、使用する画像ファイルを選択して「次へ」をクリックします。



3. 「自動調整」をクリックし画像を自動調整するか、調整バーをスライドさせて解像度を調節します。
4. 「起動ロゴのプレビュー」をクリックすると、ブートロゴのプレビューを表示することができます。プレビュー画面に問題がなければ「次へ」をクリックします。



5. 「更新」をクリックすると、BIOSのブートロゴの更新が開始されます。
6. 更新完了後「はい」をクリックしシステムを再起動します。システム再起動時に起動ロゴが正常に変更されていることを確認します。



フルスクリーンロゴの表示はBIOS設定に準じます。

4.3.13 オーディオ構成

本製品はRealtek® オーディオコーデックの8チャンネルオーディオをサポートしており、またソフトウェアにより、ジャック検出機能、S/PDIF出力サポート、割り込み機能に対応しています。このコーデックはRealtek® 開発のUAJ® (Universal Audio Jack) テクノロジーを採用しており、全てのポートでこのテクノロジーをサポートしていますので、ケーブル接続エラーが起らず、プラグアンドプレイ対応で接続が短時間で簡単に行えます。

インストールウィザードに従って、同梱のサポートDVDからRealtek® Audio Driverをインストールしてください。

Realtek オーディオソフトウェアがインストールされると、タスクトレイに Realtek HD Audio Manager アイコンが表示されます。



A. Realtek HD Audio Manager: Windows®7

設定オプションタブ(接続したオーディオデバイスにより異なる)



B. Realtek HD Audio Manager: Windows® XP



- ソフトウェアの詳細は、サポートDVDに収録のユーザーマニュアル、またはASUSオフィシャルサイトをご参照ください。
- デジタル接続でBlu-rayを再生するには、HDCPIに対応したディスプレイが必要です。

RAID

5

5.1 RAID設定

本製品は、次のSATA RAID ソリューションをサポートします。

- Intel® Rapid Storage Technology によるRAIDアレイ 0/1/5/10



- Windows® XPの制限により、トータル容量が2TB以上のRAIDアレイを起動ディスクに設定することはできません。トータル容量が2TB以上のRAIDアレイはデータディスクとしてご使用ください。
- RAIDアレイに組み込まれた記憶装置にWindows® OSをインストールする場合、RAIDドライバディスクを作成し、OSのインストール時にRAIDドライバーをインストールする必要があります。詳細はセクション「5.2 RAIDドライバーディスクを作成する」をご参照ください。

5.1.1 RAID定義

RAID 0 (データストライピング) :

記憶装置に対しパラレル方式でデータを読み/書きします。それぞれの記憶装置の役割はシングルドライブと同じですが、転送率はアレイに参加している台数倍に上り、データへのアクセス速度を向上させます。セットアップには、最低2台の記憶装置 (同じモデル、同容量) が必要です。

RAID 1 (データミラーリング) :

1台目のドライブから、2台目のドライブに、同じデータイメージをコピーし保存します。ドライブが1台破損しても、ディスクアレイマネジメントソフトウェアが、アプリケーションを正常なドライブに移動することによって、完全なコピーとして残ります。システム全体のデータプロテクションとフォールト・トレランスを向上させます。セットアップには、最低2台の新しい記憶装置、または、既存のドライブと新しいドライブが必要です。既存のドライブを使う場合、新しいドライブは既存のものと同じサイズがそれ以上である必要があります。

RAID 5 :

3台以上の記憶装置間のデータとパリティ情報をストライピングします。利点は、記憶装置のパフォーマンスの向上、フォールト・トレランス、記憶容量の増加です。データのやり取り、相関的なデータベースのアプリケーション、企業内のリソース作成など、ビジネスにおけるシステムの構築に最適です。セットアップには最低3台の同じ記憶装置が必要です。

RAID 10 :

データストライピングとデータミラーリングをパリティ (冗長データ) なしで結合したものです。RAID 0とRAID 1構成のすべての利点が得られます。セットアップには、最低4台の記憶装置が必要です。

5.1.2 SATA記憶装置を取り付ける

本製品は、SATA記憶装置をサポートします。最適なパフォーマンスのため、ディスクアレイを作成する場合は、モデル、容量が同じ記憶装置をご使用ください。

手順

1. SATA記憶装置をドライブベイに取り付けます。
2. SATA信号ケーブルを接続します。
3. SATA電源ケーブルを各ドライブの電源コネクタに接続します。

5.1.3 UEFI BIOSでRAIDを設定する

RAIDを作成する前に、UEFI BIOS Utility でRAIDを設定してください。

1. POST実行中にUEFI BIOS Utility を起動します。
2. 「**Advanced Menu**」で「**SATA Configuration**」を選択し、<Enter>を押します。
3. 「**SATA Mode Selection**」を [RAID] に設定します。
4. 設定の変更を保存し、UEFI BIOS Utilityを終了します。



UEFI BIOS Utility の起動方法、設定方法は Chapter 3 をご参照ください。



チップセットの制限により、SATAポートの動作モードを個別に設定することはできません。

5.1.4 Intel® Rapid Storage Technology Option ROM ユーティリティ

Intel® Rapid Storage Technology Option ROM ユーティリティを開く

1. システムの電源をONにします。
2. POST時に<Ctrl+I> を押し、メインメニューを開きます。

```
Intel(R) Rapid Storage Technology - Option ROM - v10.5.1.1070
Copyright(C) 2003-10 Intel Corporation. All Rights Reserved.

[ MAIN MENU ]
1. Create RAID Volume          4. Recovery Volume Options
2. Delete RAID Volume         5. Acceleration Options
3. Reset Disks to Non-RAID    6. Exit

[ DISK/VOLUME INFORMATION ]

RAID Volumes:
None defined.

Physical Devices:
Port Device Model      Serial #              Size  Type/Status (Vol ID)
0  ST3160812AS         9LS0BJA4             149.0GB Non-RAID Disk
1  ST3160812AS         9LS0F4HL             149.0GB Non-RAID Disk
2  ST3160812AS         3LS0JYL8             149.0GB Non-RAID Disk
3  ST3160812AS         9LS0BJ5H             149.0GB Non-RAID Disk

[↑↓]-Select      [ESC]-Exit      [ENTER]-Select Menu
```

メニューを選択する際は画面の下に表示されるナビゲーションキーを使用します。



本マニュアルで使用されているイラストや画面は実際とは異なる場合があります。

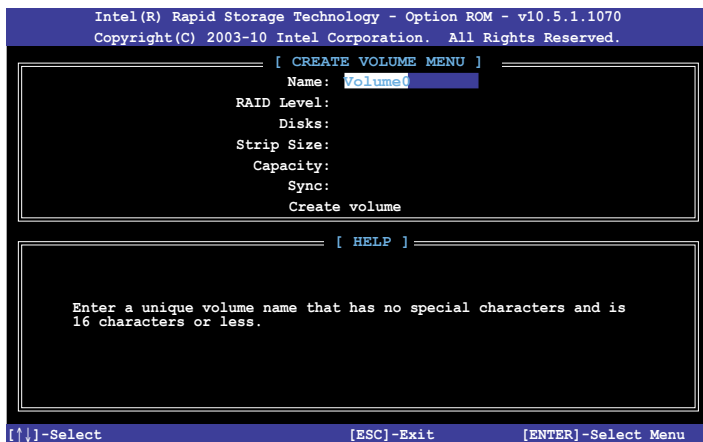


本ユーティリティはRAID設定として最大4台の記憶装置をサポートします。

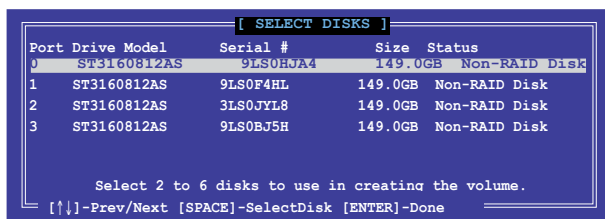
RAIDボリュームを作成する

RAIDセットを作成する

1. ユーティリティメニューから「1. Create RAID Volume」を選択し、<Enter>を押します。次のような画面が表示されます。



2. RAIDボリュームを入力し、<Enter>を押します。
3. 「RAID Level」の項目がハイライト表示されたら、カーソルキーで作成するRAIDモードを選択し、<Enter>を押します。
4. 「Disks」の項目がハイライト表示されたら<Enter> を押し、RAIDに使用する記憶装置を選択します。選択すると次のような画面が表示されます。



- カーソルキーでドライブをハイライト表示させ、<Space> を押して選択します。小さな三角のマークが選択したドライブを表示しています。設定を確認したら<Enter>を押します。
- RAID 0/10/5のいずれかを構築した場合は、カーソルキーでRAIDアレイのストライプのサイズを選択し、<Enter>を押します。設定可能な値は 4 KB から 128 KB です。次の数値は各アレイの一般的な数値です。

RAID 0: 128KB

RAID 10: 64KB

RAID 5: 64KB



サーバーには低めの値、オーディオ、サウンドなどの編集用のマルチメディアコンピュータシステムには高めの値をお勧めします。

- Capacity** 項目を選択し、希望のRAIDボリューム容量を入力し <Enter> を押します。デフォルト設定値は許容最大値です。
- Create Volume** 項目を選択し、<Enter> を押します。続いて次のような警告メッセージが表示されます。

WARNING: ALL DATA ON SELECTED DISKS WILL BE LOST.
Are you sure you want to create this volume? (Y/N):

- RAID ボリュームを作成し、メインメニューに戻る場合は <Y> を、**CREATE VOLUME** メニューに戻る場合は <N> を押してください。

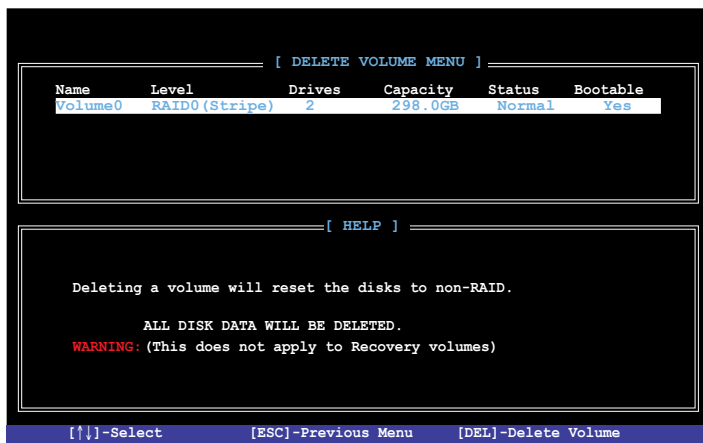
RAIDセットを削除する



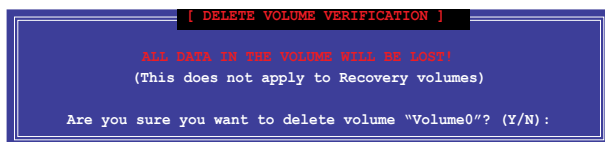
RAIDセットを削除すると記憶装置内のデータは全て削除されます。ご注意ください。

手順

1. ユーティリティメニューから「**2. Delete RAID Volume**」を選択し <Enter> を押します。続いて次のような画面が表示されます。



2. カーソルキーで削除するRAIDセットを選択し、 を押します。続いて次のような警告メッセージが表示されます。



3. RAID ボリュームを削除し、メインメニューに戻る場合は <Y> を、**DELETE VOLUME**に戻る場合は <N> を押してください。

Intel® Rapid Storage Technology Option ROM ユーティリティを閉じる

手順

1. ユーティリティメニューから「**Exit**」を選択し <Enter> を押します。続いて次のような警告メッセージが表示されます。



2. ユーティリティを閉じるには <Y> を、ユーティリティメニューに戻るには <N> を押します。

5.2 RAIDドライバーディスクを作成する

Windows® OSをRAIDに組み込まれた記憶装置にインストールするとき、RAIDドライバーが入ったフロッピーディスクが必要です。



- 本製品にはフロッピードライブコネクタは搭載されていません。SATA RAIDドライバーディスク構築の際は、USBフロッピードライブをご使用ください。
- Windows® XP の制限により、Windows® XP ではUSBフロッピーディスクドライブを認識しない場合があります。詳細はセクション「5.2.4 USBフロッピーディスクドライブを使用する」をご参照ください。

5.2.1 OSに入らずにRAIDドライバーディスクを作成する

手順

1. コンピュータを起動します。
2. POST中に <Delete> を押し、UEFI BIOS Utility を起動します。
3. 光学ドライブをプライマリブートデバイスに設定します。
4. サポートDVDを光学ドライブにセットします。
5. 設定を保存しUEFI BIOS Utility を終了します。
6. 「**Make Disk**」メニューが表示されたら、<1> を押してRAIDドライバーディスクを作成します。
7. フォーマット済みのフロッピーディスクをフロッピーディスクドライブにセットし<Enter>を押します。
8. 画面の指示に従ってプロセスを完了させます。

5.2.2 RAIDドライバーディスクを Windows® 環境で作成する

手順

1. Windows®を起動します。
2. USBフロッピーディスクドライブをシステムに接続し、フロッピーディスクを入れます。
3. サポートDVDを光学ドライブにセットします。
4. ドライバーメニュー「**ディスクの作成**」タブの「**Intel AHCI/RAID ドライバディスク**」をクリックしてRAIDドライバーディスクを作成します。
5. USBフロッピーディスクドライブを宛先ディスクに設定します。
6. 画面の指示に従ってプロセスを完了させます。



ウイルス感染していないPCで必ず作業を行い、RAIDドライバー導入用フロッピーディスク作成後は、ライトプロテクトを実施してください。

5.2.3 Windows® OSインストール中にRAIDドライバーをインストールする

Windows® XPにRAIDドライバーをインストールする

1. OSインストール中に、画面下部のステータス・ラインに「**Press F6 if you need to install a third party SCSI or RAID driver...**」と表示されたら、<F6>を押します。
2. <S>を押してSpecify Additional Deviceを実行します。
3. ステータス・ラインに「**Please insert the disk labeled Manufacturer-supplied hardware support disk into Drive A:**」と表示されたら、ドライバーの保存されたフロッピーディスクを挿入し<Enter>を押します。
4. ご利用のマザーボードに適したコントローラーを選択し、ドライバーのインストールを完了させます。

Windows® 7にRAIDドライバーをインストールする

1. OSのインストール中にRAIDドライバーを含んでいるメディアの読み込みを可能にするために、「**ドライバの読み込み**」を選択します。
2. RAIDドライバーを保存したUSBフラッシュメモリー、またはサポートDVDをセットし、「**参照**」をクリックします。
3. RAIDドライバーの保存されたパスを指定し「**OK**」をクリックします。
4. 画面の指示に従い、インストールを完了させます。



USBフラッシュメモリーからRAIDドライバーを読み込む場合、別のコンピューターなどでサポートDVDからRAIDドライバーをコピーする必要があります。

5.2.4 USBフロッピーディスクドライブを使用する

Windows® OSのインストール中に、RAIDドライバーをフロッピーディスクからインストールする必要がありますが、Windows® XPの制限により、Windows® XPではUSBフロッピーディスクドライブを認識しない場合があります。

この問題を解決するには、RAIDドライバーを保存したフロッピーディスクにUSBフロッピーディスクドライブのベンダー ID (VID) とプロダクト ID (PID) を加える必要があります。

1. 他のコンピュータにUSBフロッピーディスクドライブを接続し、RAIDドライバーを保存したフロッピーディスクを入れます。



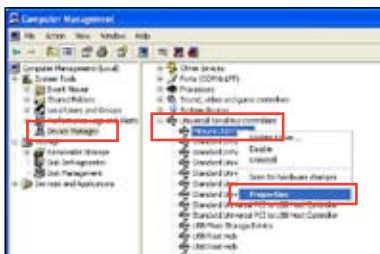
又は

2. デスクトップ、またはスタートメニューの「マイコンピュータ」アイコンを右クリックし、「管理」を選択します。

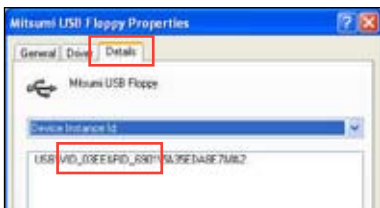
3. 「デバイスマネージャ」を選択し、「ユニバーサルシリアルバスコントローラ」から「xxxxxx USB Floppy」を右クリックし、「プロパティ」を選択します。



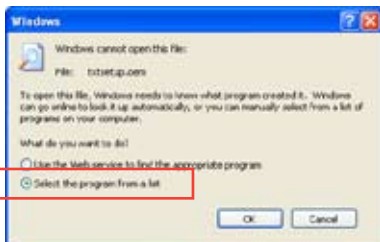
USBフロッピーディスクドライブの名称はベンダーにより異なります。



4. 「詳細」タブを選択し、ベンダーID (VID) とプロダクトID (PID) を確認します。



5. RAIDドライバーディスクの内容を参照し、ファイル「txtsetup.oem」の場所を確認します。
6. ファイルをダブルクリックします。「リストからプログラムを選択」にチェックを入れ、「OK」をクリックします。



7. 「メモ帳」を選択し、ファイルを開きます。



8. [HardwareIds.scsi.iaAHCI_DesktopWorkstationServer] と [HardwareIds.scsi.iaStor_DesktopWorkstationServer] セクションをtxtsetup.oem ファイルで探します。
9. 次のように各セクションの下に以下の文字列をそれぞれ入力します。
id = "USB\VID_xxxx&PID_xxxx", "usbstor"

```
[HardwareIds.scsi.iaAHCI_DesktopWorkstationServer]
id = "PCI\VEN_8086&DEV_1C02&CC_0106", "iaStor"
id = "USB\VID_03EE&PID_6901", "usbstor"

[HardwareIds.scsi.iaStor_DesktopWorkstationServer]
id = "PCI\VEN_8086&DEV_2822&CC_0104", "iaStor"
id = "USB\VID_03EE&PID_6901", "usbstor"
```



入力する文字列の内容は同じです。



VIDとPIDはご使用のUSBフロッピーディスクドライブのベンダーにより異なります。

10. 変更を保存し、ファイルを閉じます。

6.1 Intel® 2012 Intel® 2012 Desktop Responsiveness Technology 概要

Intel® 2012 Desktop Responsiveness Technology は、次の3つの要素を備えています。

- Intel® Smart Response Technology
- Intel® Rapid Start Technology
- Intel® Smart Connect Technology

6.1.1 システム要件

Intel® 2012 Desktop Responsiveness Technology を使用するには、以下の要件を満たす必要があります。

1. CPU: 3rd/2nd Generation Intel® Core™ Processor Family
2. OS: Windows® 7 オペレーティングシステム
3. SSD: キャッシュドライブ用に、最低1台のIntel® Rapid Start TechnologyとIntel® Smart Response TechnologyをサポートするSSD(ソリッドステートドライブ)



システムメモリーに対するSSDの容量やパーティションサイズについては、次のページのSSD容量要件をご確認ください。

4. HDD: システムドライブ用に、最低1台のHDD(ハードディスクドライブ)
5. DRAM: 8GB以下のシステムメモリー



1台のSSDでIntel® Rapid Start TechnologyとIntel® Smart Response Technologyを設定する場合は、先にIntel® Smart Response Technologyを設定してください。

SSD 容量要件

SSD パーティション要件		システムメモリー		
		2GB	4GB	8GB
機能	Intel® Rapid Start	2GB	4GB	8GB
	Intel® Smart Response	20GB	20GB	20GB
	Intel® Smart Response Intel® Rapid Start	各20GB、2GB パーティション (SSDサイズ>22GB)	各20GB、4GB パーティション (SSDサイズ>24GB)	各20GB、8GB パーティション (SSDサイズ>28GB)



- Intel® Rapid Start TechnologyとIntel® Smart Response Technologyを設定するSSDは、別途RAIDアレイを構築することはできません。
- メモリーの割り当てに関する制限により、32bit Windows® OSでは4GB以上のシステムメモリーを取り付けでも、OSが実際に利用可能な物理メモリーは4GB未満となります。
- Intel® Z77 Express チップセットのSATAポート(グレー、ブルー)でのみ、Intel® 2012 Desktop Responsiveness Technologyをサポートします。
- Intel® Rapid Start TechnologyとIntel® Smart Response Technologyの性能は、取り付けられたSSDによって異なります。

6.1.2 Intel® Smart Response Technology

Intel® Smart Response Technology は Intel® Rapid Storage Technology の機能のひとつで、SSD の領域 (最小 18.6GB/最大 64GB) を HDD のキャッシュとして使い、HDD のパフォーマンスを向上させる機能です。これによりデータの転送速度や読み込み時間が短縮され、不要な HDD の回転を減らすことにより消費電力も抑えることができます。

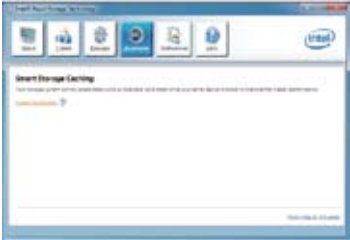
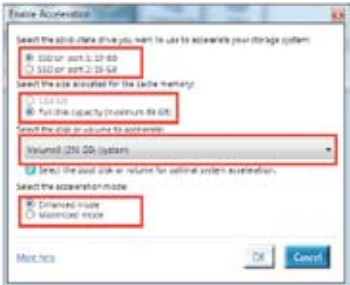


Intel® Smart Response Technology を使用する際は、UEFI BIOS で「**SATA Mode Selection**」を [RAID] に設定してください。詳細はセクション「**3.5.3 SATA 設定**」をご参照ください。

Intel® Smart Response Technology をインストールする

1. サポート DVD を光学ドライブにセットします。OS の Autorun 機能が有効になっていれば、ドライバーメニューが自動的に表示されます。
2. ドライバーのタブをクリックし、「**Intel® Rapid Storage Technology**」をクリックします。
3. 画面の指示に従い、インストールを完了します。

Intel® Smart Response Technology を使用する

1. 「**Intel® Rapid Storage Technology**」コントロールパネルを起動し、「**高速**」をクリックします。Intel® Smart Response Technology 画面の「**高速の有効**」をクリックします。
2.
 - a. ストレージシステムを高速化するために使用するソリッドステートドライブ (SSD) を選択します。
 - b. キャッシュメモリーに割り当てるサイズを選択します。
 - c. 高速化するハードディスクドライブ (HDD) またはボリュームを選択します。
 - d. **拡張モード**: SSD と HDD の両方にデータを書き込む、ライトスルー方式です。
最速モード: まず SSD にデータを書き込み、後で HDD にデータを書き出すライトバック方式です。

Intel® Smart Response Technologyを無効にする/モードを変更する

3. 「Intel® Smart Response Technology」コントローラーを起動し、「Accelerate」をクリックします。無効にする場合は「Disable Acceleration」を選択します。動作モードを変更する場合は、「Change Mode」を選択し、変更する動作モードを選択します。



- **Intel® Smart Response Technology** を使用するには以下のシステム要件を満たしている必要があります。
 - Intel® Smart Response Technology をサポートするCPUが取り付けられている。
 - Windows® 7 のインストールが完了し、使用できる状態である。
 - SATAの動作モードが「RAID」モードに設定されている。
 - 1組以上のSSDとHDDが接続されている。
 - SSDに最低18.6GB以上の容量がある。
 - SSDとHDDがIntel® チップセットのコントロールするSATAポートに接続されている。
 - Intel® Rapid Storage Technology V.10.5.0以降がインストールされている。
 - HDDがNTFS形式でフォーマットされている。
- **Intel® Smart Response Technology** 使用時には以下の点にご注意ください。
 - SATA動作モードはRAID必須ですが、HDDの接続は1台のみでも可能です。
 - Intel® Smart Response Technology で高速設定可能なドライブは1ドライブ、或いは1つのRAIDアレイのみです。
 - Intel® Smart Response Technology 設定時に、SSDのパーティションテーブルはすべて初期化され全領域がフォーマットされます。
 - キャッシュ用に割り当てられるSSDの最大容量は64GBです。キャッシュ以外の領域は通常のボリュームとして使用することが可能です。
 - SSDとSSDを組み合わせて使用することはできません。
 - OSを復旧する、ドライバやUEFI BIOSを更新する、SSDを取り外し交換を行う場合は必ず事前にIntel® Smart Response Technology を無効にしてください。
 - Intel® Smart Response Technology のサポートはCPUにより異なります。
 - Intel® Smart Response Technology のパフォーマンスは取り付けたSSDにより異なります。

6.1.3 Intel® Rapid Start Technology

Intel® Rapid Start Technologyは、SSDを利用することで、休止状態からのシステムの起動を高速化し時間の節約と省電力性能の向上を実現します。



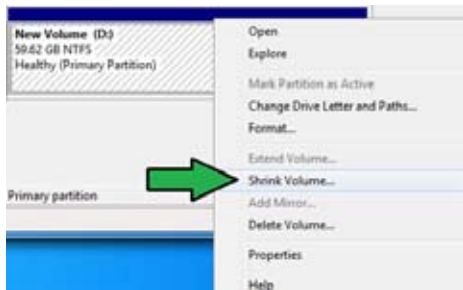
- この機能を使用するには、システムドライブの他に1台以上のSSDを取り付ける必要があります。
- Intel® Rapid Start Technologyを設定する前に、UEFI BIOS Utilityを起動し、「Advanced Mode」→「Advance」→「PCH Configuration」→「Intel(R) Rapid Start Technology」→「Intel(R) Rapid Start Technology」を[Enabled]に設定する必要があります。

パーティションの作成



SSDを既にお使いの場合は、パーティションの作成を実行する前にデータのバックアップを行ってください。

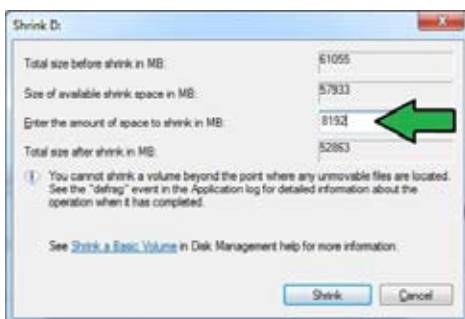
- スタートメニューで「**コンピューター**」を右クリックし、「**管理**」をクリックしてコンピューターの管理画面を開きます。コンピューターの管理画面で「**記憶域**」→「**ディスクの管理**」の順に開きます。
- Intel® Rapid Start Technologyのキャッシュ用パーティションを作成するディスク(SSD)を選択します。
- ディスクにボリュームが存在する場合は、ボリュームの拡張/縮小でパーティションのサイズを変更します。
- SSDの初期化/フォーマットが行われていない場合：
 - パーティションを作成したいディスク上で右クリックし、「**ディスクの初期化**」を選択します。
 - 未割り当てのボリュームを右クリックし、「**新しいシンプルボリューム**」を作成します。



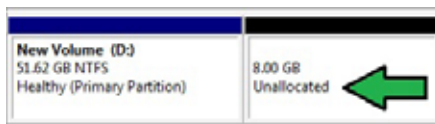
ご使用のSSD容量が64GB未満で、Intel® Smart Response Technologyのキャッシュメモリーに割り当てるサイズを「**全ディスク容量**」に設定されている場合は、ディスクの管理画面でSSDのボリュームは表示されません。Intel® Rapid Start Technologyを設定するには、Intel® Smart Response Technologyのキャッシュメモリーに割り当てるサイズを「**18.6 GB**」に設定してください。

5. 未割り当ての領域がシステムメモリと同じ値になるよう調整します。(1GB = 1024MB)

システムメモリサイズ(実装メモリ)は、スタートから「コンピューター」を右クリックし「プロパティ」を選択することで表示することができます。

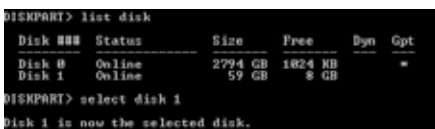


6. スタートから「すべてのプログラム」→「アクセサリ」の順にクリックし、「コマンドプロンプト」を起動します。



7. コマンドプロンプト上で「diskpart」と入力し<Enter>を押します。

8. diskpartプロンプト上で「list disk」と入力し<Enter>を押します。Intel® Rapid Start Technologyを設定するSSDのディスク番号を確認します。「select disk X」(X = ディスク番号)と入力し<Enter>を押します。



- ・ 「X」値には、Intel® Rapid Start Technologyキャッシュ用パーティションを設定するディスクの番号を入力します。
- ・ ディスクのサイズはコンピューターの管理画面でご確認ください。

9. 「create partition primary」と入力し<Enter>を押します。これにより、Intel® Rapid Start Technology用にパーティションが確保されます。



10. 次に、「detail disk」と入力し<Enter>を押します。現在のディスク状態が表示されます。システムメモリサイズと同じ容量のボリュームの番号を確認します。



- ・ コマンドは必ず「半角英数字のみ」で入力してください。
- ・ コマンドはスペース(空白)を含むすべての英数字を入力してください。
- ・ 括弧「」を入力する必要はありません。

11. 「Select volume X」
(X = ボリューム番号)と入力し<Enter>を押します。

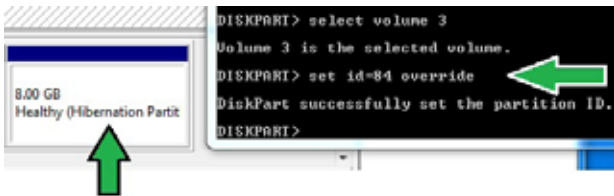
```
DISKPART> select volume 3
Volume 3 is the selected volume.
DISKPART>
```



「X」値には、Intel® Rapid Start Technologyキャッシュ用パーティションを設定するボリュームの番号を入力します。

- 12a. パーティション形式がMBRの場合
「set id=84」と入力し<Enter>を押しキャッシュ用パーティションを作成します。ディスクの管理画面で、Intel® Rapid Start Technology用パーティションは「休止パーティション」として表示されます。
- 12b. パーティション形式がGPTの場合
「set id=D3BFE2DE-3DAF-11DF-BA40-E3A556D89593」と入力し<Enter>を押しキャッシュ用パーティションを作成します。ディスクの管理画面で、Intel® Rapid Start Technology用パーティションは「プライマリパーティション」として表示されます。ドライブ文字は割り当てられません。

* コマンドはハイフン“-”を含むすべての英数字を入力してください。



13. Intel® Rapid Start Technology用パーティションが正しく作成されていることを確認し、システムを再起動します。システムの再起動後、サポートDVDのユーティリティからIntel® Rapid Start Technologyソフトウェアをインストールしてください。

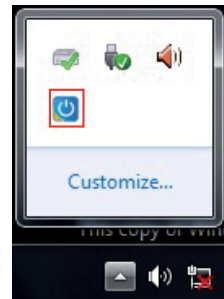


Intel® Rapid Start Technology用パーティションはシステムを再起動しないと有効になりません。システムを再起動せずにソフトウェアのインストールや設定を行うと誤作動や故障の原因となります。

OS環境でのIntel® Rapid Start Technologyの有効/無効の設定

パーティション作成後、サポートDVDのユーティリティから「Intel® Rapid Start Technology」をインストールします。パーティションが正常に作成されていない場合や、UEFI BIOSの設定が正しくない場合は、Intel® Rapid Start Technologyはインストールすることができません。

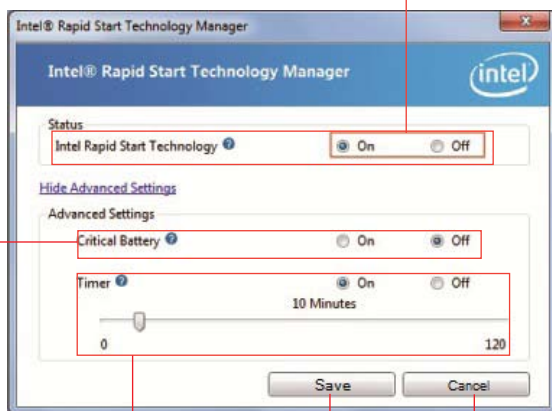
1. タスクトレイのアイコンをダブルクリックするか、または右クリックし「設定」を選択します。



- 有効にする場合は、ステータス「Intel® Rapid Start Technology」の「オン」をチェックし「保存」をクリックします。無効にする場合は「オフ」をチェックし「保存」をクリックします。

オン/オフの設定

バッテリーの省電力モードのオン/オフを設定。この機能はノートパソコン専用



タイマーのオン/オフを設定
S4ステート(休止状態)に移行する
までのシステムアイドル時間を設
定します。

設定変更を保存

設定変更を
キャンセル



UEFI BIOS UtilityのIntel(R) Rapid Start Technology設定とWindows®上のIntel(R) Rapid Start Technologyは、同じ設定項目を持っています。これらの項目は最後に保存・適用された設定でのみシステムは動作します。

パーティションの削除

システムからIntel® Rapid Start Technologyを削除し、Intel Rapid® Start Technologyのインストール用に作成したパーティションを復旧します。

- Intel® Rapid Start Technologyをオフにし、スタートから「すべてのプログラム」→「アクセサリ」の順にクリックし、「コマンドプロンプト」を起動します。
- コマンドプロンプト上で「diskpart」と入力し<Enter>を押します。

```
DISKPART> list disk
Disk #    Status      Size      Free      Dyn  Gpt
-----
Disk 0    Online      2794 GB   1024 KB   *
Disk 1    Online      59 GB    0 B
```

- diskpartプロンプト上で「list disk」と入力し<Enter>を押します。

```
DISKPART> select disk 1
Disk 1 is now the selected disk.
DISKPART>
```

- Intel® Rapid Start Technologyが設定されているSSDのディスク番号を確認します。「select disk X」(X = ディスク番号)を入力し<Enter>を押します。



「X」値には、Intel® Rapid Start Technologyキャッシュ用パーティションが設定されているディスクの番号を入力します。

- 「list partition」と入力し<Enter>を押します。TypeがOEMと表示されているパーティションの番号を確認します。「select partition X」(X = パーティション番号)と入力し<Enter>を押します。

```
DISKPART> list partition

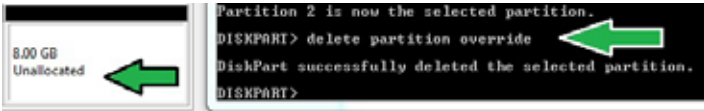
Partition ### Type              Size      Offset
-----
Partition 1   Primary          51 GB    1024 KB
Partition 2   OEM                8 GB     51 GB

DISKPART> select partition 2
Partition 2 is now the selected partition.
DISKPART>
```



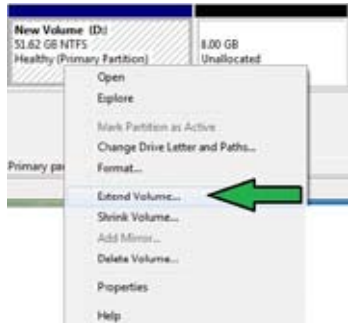
「X」値には、Intel® Rapid Start Technologyキャッシュ用パーティションが設定されているディスクの番号を入力します。

- 「delete partition override」と入力し<Enter>を押します。これにより、Intel® Rapid Start Technologyによって確保されていたパーティションが削除されました。削除されたパーティションの部分は未割り当て状態となります。



- デスクトップから「スタート」→「コンピューター」を右クリックし、「管理」をクリックします。

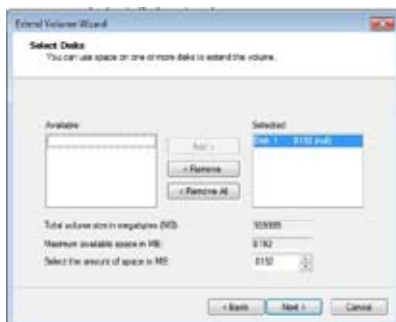
- 「コンピューターの管理」画面で「ディスクの管理」から、未割り当て状態のディスクでボリュームの拡張や新しいシンプルボリュームを追加することができます。



- それぞれの作業はウィザードに従って簡単に設定することができます。



10. 作業が完了したら、システムを再起動します。
11. システム再起動後、コントロールパネルから、プログラムのアンインストールを起動してIntel® Rapid Start Technologyをアンインストールします。



6.1.4 Intel® Smart Connect Technology

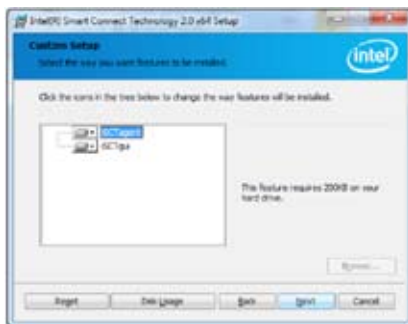
Intel® Smart Connect Technologyで、システムがスリープ状態のときでも、電子メール、お気に入りのアプリケーション、ソーシャル・ネットワークが継続的かつ自動的に更新されます。



- Intel® Smart Connect Technology はWindows® Live Mail、Microsoft Outlook®、seesmicをサポートしています。
- Intel® Smart Connect Technologyを設定する前に、UEFI BIOS Utilityを起動し、「Advanced Mode」→「Advance」→「PCH Configuration」→「Intel® Smart Connect Technology」→「Intel® Smart Connect Technology」を[Enabled]に設定する必要があります。

Intel® Smart Connect Technologyをインストールする

1. サポートDVDを光学ドライブにセットします。OSのAutorun機能が有効になっていれば、ドライバメニューが自動的に表示されます。
2. 「ユーティリティ」をクリックし、「Intel® Smart Connect Technology」をクリックします。
3. 「次へ」をクリックし設定ウィザードを開始します。
4. 「使用許諾契約書に同意します」をチェックし、「次へ」をクリックします。
5. 機能をインストールする方法を選択し「次へ」をクリックします。
6. 「インストール」をクリックし、Intel® Smart Connect Technologyソフトウェアのインストールを開始します。
7. インストールが完了したら、セットアップウィザードを終了するために「完了」をクリックします。その後システムの再起動が促されますので「はい」をクリックしてシステムを再起動します。

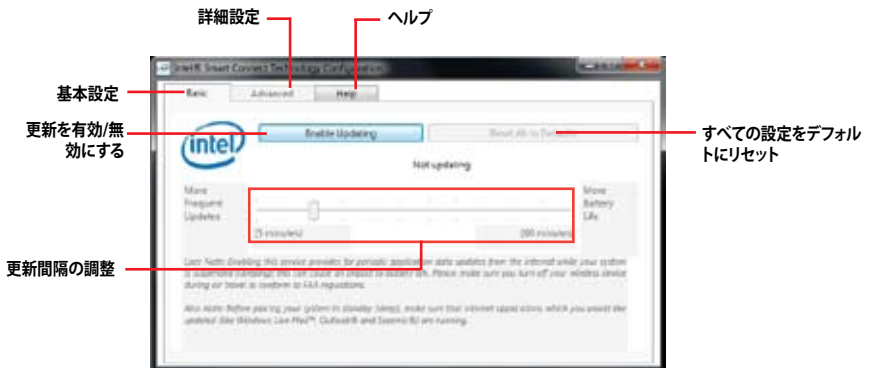


Intel® Smart Connect Technologyを使用する



- システムをスリープ状態に移行する前に、アプリケーションやソーシャルネットワークプログラムを起動しログインした状態を維持してください。
- Intel Smart Connect Technologyを有効にする場合は、インターネットに接続されていることをご確認ください。

1. スタートメニューから「すべてのプログラム」→「Intel」→「Intel® Smart Connect Technology」の順にクリックします。
2. 「基本設定」タブで「更新を有効にする」をクリックすることで、「詳細設定」タブで拡張節電の設定をすることができます。



3. 更新機能を無効にするには、「基本設定」タブの「更新を無効にする」をクリックします。設定をデフォルトに戻すには、「基本設定」タブの「すべてをデフォルトにリセット」をクリックします。



4. 「詳細設定」タブで、更新頻度を減らし消費電力をより節約する期間を設定します。



5. 「ヘルプ」タブでは、Intel® Smart Connect Technologyソフトウェアのバージョン情報と、トピック(ヘルプ情報)を確認することができます。

マルチGPUサポート

7

7.1 AMD CrossFireX™ テクノロジー

本製品はAMD CrossFireX™ テクノロジーをサポートしており、マルチGPUビデオカードを取り付けることができます。

7.1.1 システム要件

- CrossFireX™ テクノロジーをデュアルモードで使用する場合は、AMD CrossFireX対応カード2枚、またはCrossFireX対応デュアルGPUビデオカード1枚
- ビデオカードドライバーがAMD CrossFireXテクノロジーをサポートしていること。最新のドライバーはAMD公式サイト (<http://www.amd.com>) でダウンロード可能。
- 最低電源条件を満たす電源装置



-
- 熱管理の観点から、ケースファンの追加をお勧めします。
 - サポートするビデオカードの詳細は、AMDのウェブサイトでご確認ください。
-

7.1.2 始める前に

AMD CrossFireX を動作させるには、AMD CrossFireXビデオカードを取り付ける前に、システムにインストールされているビデオカードドライバーを削除する必要があります。

手順

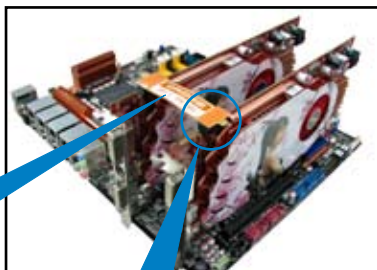
1. 全てのアプリケーションを閉じます。
2. Windows® XPをご使用の場合は、「コントロールパネル」→「プログラムの追加と削除」の順に開きます。
Windows® 7をご使用の場合は、「コントロールパネル」→「プログラムのアンインストール」の順に開きます。
3. システムにインストールされているビデオカードドライバーを選択します。
4. Windows® XPをご使用の場合は、「変更と削除」を選択します。
Windows® 7をご使用の場合は、「アンインストール」を選択します。
5. コンピューターをOFFにします。

7.1.3 CrossFireX™ 対応ビデオカードを2枚取り付ける



本マニュアルで使用されているイラストや画面は実際とは異なる場合があります。ビデオカードとマザーボードのレイアウトはモデルにより異なりますが、セットアップ手順は同じです。

1. CrossFireX対応ビデオカード2枚を手元に準備します。
2. 両方のビデオカードをPCIEX16スロットに取り付けます。マザーボードにPCIEX16スロットが2基以上ある場合は、Chapter 1でビデオカードを2枚以上取り付ける際に推奨するPCIEX16スロットをご確認ください。
3. 各カードをしっかりと取り付けます。
4. CrossFireXブリッジケーブルを各ビデオカードのゴールドフィンガーに挿入します。コネクタはしっかりと取り付けます。

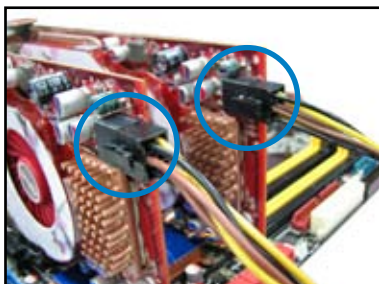


CrossFireXブリッジ
(ビデオカードに付属)



ゴールドフィンガー

5. 各ビデオカードに補助電源装置を接続します。
6. ディスプレイケーブルをビデオカードに接続します。



7.1.4 デバイスドライバーをインストールする

デバイスドライバーのインストールの詳細は、ビデオカードに付属のマニュアルをご参照ください。



ビデオカードドライバーがAMD CrossFireX™ テクノロジーをサポートしていることをご確認ください。最新のドライバーはAMD公式サイト (<http://www.amd.com>) でダウンロード可能です。

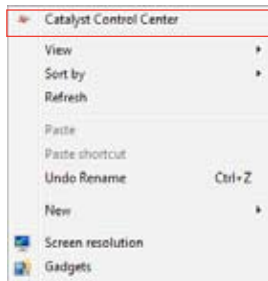
7.1.5 AMD CrossFireX™ テクノロジーを有効にする

ビデオカードとデバイスドライバーをセットアップしたら、Windows® OSを起動し、AMD Catalyst™ Control Center で CrossFireX™ 機能を有効にします。

AMD Catalyst Control Centerを起動する

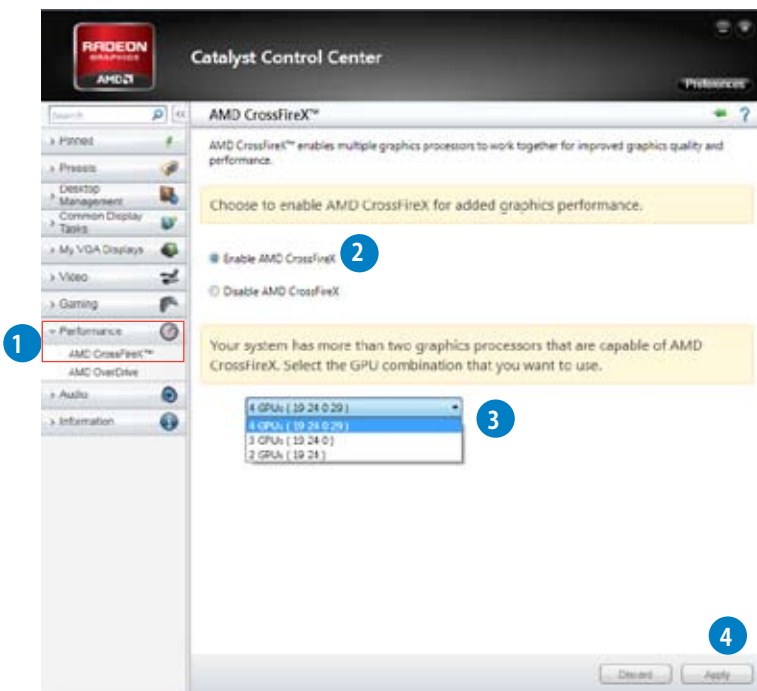
手順

1. デスクトップ上で右クリックし、コンテキストメニューから「**Catalyst Control Center**」を選択します。または、タスクトレイのCatalyst Control Centerアイコンを右クリックし「**Catalyst Control Center**」を選択します。



CrossFireX 設定を有効にする

1. Catalyst Control Centerの画面で「パフォーマンス」→「AMD CrossFire™」の順にクリックします。
2. 「CrossFire™を有効にする」をクリックしチェックします。
3. ドロップダウンリストから該当のGPU数を選択します。
4. 「適用」をクリックし設定を反映させます。



ご注意

Federal Communications Commission Statement

This device complies with Part 15 of the FCC Rules. Operation is subject to the following two conditions:

- This device may not cause harmful interference.
- This device must accept any interference received including interference that may cause undesired operation.

This equipment has been tested and found to comply with the limits for a Class B digital device, pursuant to Part 15 of the FCC Rules. These limits are designed to provide reasonable protection against harmful interference in a residential installation. This equipment generates, uses and can radiate radio frequency energy and, if not installed and used in accordance with manufacturer's instructions, may cause harmful interference to radio communications. However, there is no guarantee that interference will not occur in a particular installation. If this equipment does cause harmful interference to radio or television reception, which can be determined by turning the equipment off and on, the user is encouraged to try to correct the interference by one or more of the following measures:

- Reorient or relocate the receiving antenna.
- Increase the separation between the equipment and receiver.
- Connect the equipment to an outlet on a circuit different from that to which the receiver is connected.
- Consult the dealer or an experienced radio/TV technician for help.



The use of shielded cables for connection of the monitor to the graphics card is required to assure compliance with FCC regulations. Changes or modifications to this unit not expressly approved by the party responsible for compliance could void the user's authority to operate this equipment.

IC: Canadian Compliance Statement

Complies with the Canadian ICES-003 Class B specifications. This device complies with RSS 210 of Industry Canada. This Class B device meets all the requirements of the Canadian interference-causing equipment regulations.

This device complies with Industry Canada license exempt RSS standard(s). Operation is subject to the following two conditions: (1) this device may not cause interference, and (2) this device must accept any interference, including interference that may cause undesired operation of the device.

Cet appareil numérique de la Classe B est conforme à la norme NMB-003 du Canada. Cet appareil numérique de la Classe B respecte toutes les exigences du Règlement sur le matériel brouilleur du Canada.

Cet appareil est conforme aux normes CNR exemptes de licence d'Industrie Canada. Le fonctionnement est soumis aux deux conditions suivantes :

- (1) cet appareil ne doit pas provoquer d'interférences et
- (2) cet appareil doit accepter toute interférence, y compris celles susceptibles de provoquer un fonctionnement non souhaité de l'appareil.

Canadian Department of Communications Statement

This digital apparatus does not exceed the Class B limits for radio noise emissions from digital apparatus set out in the Radio Interference Regulations of the Canadian Department of Communications.

This class B digital apparatus complies with Canadian ICES-003.

VCCI: Japan Compliance Statement

警告 VCCI準拠クラスB機器 (日本)

この装置は、情報処理装置等電波障害自主規制協議会(VCCI)の基準に基づくクラスB情報技術装置です。この装置は、家庭環境で使用することを目的としていますが、この装置がラジオやテレビジョン受信機に近接して使用されると、受信障害を引き起こすことがあります。

取扱説明書に従って正しい取り扱いをして下さい。

KC: Korea Warning Statement

B급 기기 (가정용 방송통신기자재)

이 기기는 가정용(B급) 전자파적합기기로서 주로 가정에서 사용하는 것을 목적으로 하며, 모든 지역에서 사용할 수 있습니다.

*당해 무선설비는 전파혼신 가능성이 있으므로 인명안전과 관련된 서비스는 할 수 없습니다.

REACH

Complying with the REACH (Registration, Evaluation, Authorisation, and Restriction of Chemicals) regulatory framework, we published the chemical substances in our products at ASUS REACH website at <http://csr.asus.com/english/REACH.htm>.



DO NOT throw the motherboard in municipal waste. This product has been designed to enable proper reuse of parts and recycling. This symbol of the crossed out wheeled bin indicates that the product (electrical and electronic equipment) should not be placed in municipal waste. Check local regulations for disposal of electronic products.



DO NOT throw the mercury-containing button cell battery in municipal waste. This symbol of the crossed out wheeled bin indicates that the battery should not be placed in municipal waste.

ASUS Recycling/Takeback Services

ASUS recycling and takeback programs come from our commitment to the highest standards for protecting our environment. We believe in providing solutions for you to be able to responsibly recycle our products, batteries, other components as well as the packaging materials. Please go to <http://csr.asus.com/english/Takeback.htm> for detailed recycling information in different regions.

ASUSコンタクトインフォメーション

ASUSTeK COMPUTER INC.

住所: 15 Li-Te Road, Beitou, Taipei, Taiwan 11259
電話(代表): +886-2-2894-3447
ファックス(代表): +886-2-2890-7798
電子メール(代表): info@asus.com.tw
Webサイト: www.asus.com.tw

テクニカルサポート

電話: +86-21-3842-9911
オンラインサポート: support.asus.com

ASUS COMPUTER INTERNATIONAL (アメリカ)

住所: 800 Corporate Way, Fremont, CA 94539, USA
電話: +1-510-739-3777
ファックス: +1-510-608-4555
Webサイト: http://usa.asus.com

テクニカルサポート

電話: +1-812-282-2787
サポートファックス: +1-812-284-0883
オンラインサポート: support.asus.com

ASUS COMPUTER GmbH (ドイツ・オーストリア)

住所: Harkort Str. 21-23, D-40880 Ratingen, Germany
電話: +49-2102-95990
ファックス: +49-2102-959911
Webサイト: www.asus.de
オンラインコンタクト: www.asus.de/sales

テクニカルサポート

電話: +49-1805-010923*
サポートファックス: +49-2102-9599-11*
オンラインサポート: support.asus.com

* ドイツ国内の固定電話からは0.14ユーロ/分、携帯電話からは 0.42ユーロ/分の通話料がかかります。

DECLARATION OF CONFORMITY

Per FCC Part 2, Section 2.1077(a)



Responsible Party Name: **Asus Computer International**

Address: 800 Corporate Way, Fremont, CA 94539.

Phone/Fax No: (510)739-3777/(510)608-4555

hereby declares that the product

Product Name : Motherboard

Model Number : P8Z77-V LX2

Conforms to the following specifications:

- FCC Part 15, Subpart B, Unintentional Radiators

Supplementary Information:

This device complies with part 15 of the FCC Rules. Operation is subject to the following two conditions: (1) This device may not cause harmful interference, and (2) this device must accept any interference received, including interference that may cause undesired operation.

Representative Person's Name : Steve Chang / President

Signature :

Date : Aug. 20, 2012

Ver. 1.0(6/01)

EC Declaration of Conformity



We, the undersigned,

Manufacturer:	ASUSTEK COMPUTER INC.
Address, City:	No. 150, LI-TE RD., PEITOU, TAIPEI 112, TAIWAN R.O.C.
Country:	TAIWAN
Authorized representative in Europe:	ASUS COMPUTER GmbH
Address, City:	HARKORT STR. 21-23, 40880 RATINGEN
Country:	GERMANY

declare the following apparatus:

Product name :	Motherboard
Model name :	P8Z77-V LX2

conform with the essential requirements of the following directives:

<input checked="" type="checkbox"/> EN 55022:2010	<input checked="" type="checkbox"/> EN 55024:2010
<input checked="" type="checkbox"/> EN 61000-3-2:2006+A1:2009+A2:2009	<input checked="" type="checkbox"/> EN 61000-3-3:2008
<input checked="" type="checkbox"/> EN 55033:2001+A1:2003+A2:2006	<input checked="" type="checkbox"/> EN 55022:2007+A1:2011
<input type="checkbox"/> 1999/5/EC-R & TTE Directive	
<input type="checkbox"/> EN 300 328 V1.7, 1(2006-10)	<input type="checkbox"/> EN 301 489-1 V1.9, 2(2011-09)
<input type="checkbox"/> EN 300 328 V1.8, 1(2006-10)	<input type="checkbox"/> EN 301 489-2 V1.3, 1(2006-08)
<input type="checkbox"/> EN 300 440-2 V1.4, 1(2010-08)	<input type="checkbox"/> EN 301 489-4 V1.3, 1(2002-08)
<input type="checkbox"/> EN 301 511 V8.0.2,(2003-03)	<input type="checkbox"/> EN 301 489-7 V1.3, 1(2005-11)
<input type="checkbox"/> EN 301 808-1 V4.2, 1(2010-03)	<input type="checkbox"/> EN 301 489-9 V1.4, 1(2007-11)
<input type="checkbox"/> EN 301 833 V1.4, 1(2005-03)	<input type="checkbox"/> EN 301 489-10 V1.3, 1(2006-05)
<input type="checkbox"/> EN 302 544-2 V1.1, 1(2009-01)	<input type="checkbox"/> EN 301 489-14 V1.5, 1(2010-09)
<input type="checkbox"/> EN 50360:2001	<input type="checkbox"/> EN 302 326-2 V1.2, 2(2007-06)
<input type="checkbox"/> EN 50361:2001	<input type="checkbox"/> EN 302 326-3 V1.3, 1(2007-06)
<input type="checkbox"/> EN 50365:2002	<input type="checkbox"/> EN 302 326-4 V1.1, 1(2007-05)
<input type="checkbox"/> EN 50365:2002	<input type="checkbox"/> EN 302 623 V1.1, 1(2009-07)

2006/95/EC-LVD Directive

<input checked="" type="checkbox"/> EN 60950-1/A11:2009	<input type="checkbox"/> EN 60965:2002-A1:2006-A1:2008
<input type="checkbox"/> EN 60950-1/A12:2011	<input type="checkbox"/> EN 60965:2002 /A12:2011

2009/125/EC-ERP Directive

Regulation (EC) No. 1275/2008	Regulation (EC) No. 278/2009
<input type="checkbox"/> EN 62301:2005	<input type="checkbox"/> EN 62301:2005
Regulation (EC) No. 642/2009	Regulation (EC) No. 642/2009
<input type="checkbox"/> EN 62301:2005	<input type="checkbox"/> EN 62301:2005

CE marking



(EC conformity marking)

Position : CEO

Name : Jerry Shen

Signature :

Declaration Date: Aug. 20, 2012

Year to begin affixing CE marking: 2012

Signature : _____

