

**SABERTOOTH  
P67**

使用手冊

**ASUS**<sup>®</sup>

**Motherboard**

T6150

1.00 版

2010 年 12 月發行

版權所有，不得翻印 © 2010 華碩電腦

本使用手冊包括但不限於其所包含的所有資訊受到著作權法之保護，未經華碩電腦股份有限公司（以下簡稱「華碩」）許可，不得任意地仿製、拷貝、謄抄、轉譯或為其他使用或處分。本使用手冊沒有任何型式的擔保、立場表達或其它暗示。若有任何因本使用手冊或其所提到之產品的所有資訊，所引起直接或間接的資料流失、利益損失或事業終止，華碩及其所屬員工恕不為其擔負任何責任。除此之外，本使用手冊所提到的產品規格及資訊僅供參考，內容亦會隨時更新，恕不另行通知。華碩不負責本使用手冊的任何錯誤或疏失。

本使用手冊中所提及的產品名稱僅做為識別之用，而前述名稱可能是屬於其他公司的註冊商標或是著作權。

本產品的名稱與版本都會印在主機板/顯示卡上，版本數字的編碼方式是用三個數字組成，並有一個小數點做間隔，如 1.02G、2.03G 等..數字愈大表示版本愈新，而愈左邊位數的數字更動表示更動幅度也愈大。更新的詳細說明請您到華碩的全球資訊網瀏覽或是直接與華碩聯絡。

#### Offer to Provide Source Code of Certain Software

This product may contain copyrighted software that is licensed under the General Public License ( "GPL" ) and under the Lesser General Public License Version ( "LGPL" ). The GPL and LGPL licensed code in this product is distributed without any warranty. Copies of these licenses are included in this product.

You may obtain the complete corresponding source code (as defined in the GPL) for the GPL Software, and/or the complete corresponding source code of the LGPL Software (with the complete machine-readable "work that uses the Library" ) for a period of three years after our last shipment of the product including the GPL Software and/or LGPL Software, which will be no earlier than December 1, 2011, either

(1) for free by downloading it from <http://support.asus.com/download>;

or

(2) for the cost of reproduction and shipment, which is dependent on the preferred carrier and the location where you want to have it shipped to, by sending a request to:

ASUSTeK Computer Inc.  
Legal Compliance Dept.  
15 Li Te Rd.,  
Beitou, Taipei 112  
Taiwan

In your request please provide the name, model number and version, as stated in the About Box of the product for which you wish to obtain the corresponding source code and your contact details so that we can coordinate the terms and cost of shipment with you.

The source code will be distributed WITHOUT ANY WARRANTY and licensed under the same license as the corresponding binary/object code.

This offer is valid to anyone in receipt of this information.

ASUSTeK is eager to duly provide complete source code as required under various Free Open Source Software licenses. If however you encounter any problems in obtaining the full corresponding source code we would be much obliged if you give us a notification to the email address [gpl@asus.com](mailto:gpl@asus.com), stating the product and describing the problem (please do NOT send large attachments such as source code archives etc to this email address).

# 目錄內容

目錄內容 .....	iii
安全性須知.....	vi
電氣方面的安全性 .....	vi
操作方面的安全性 .....	vi
關於這本使用手冊 .....	vii
使用手冊的編排方式.....	vii
提示符號 .....	viii
跳線帽及圖示說明 .....	viii
哪裡可以找到更多的產品資訊 .....	viii
代理商查詢.....	ix
SABERTOOTH P67 規格列表 .....	x

## 第一章：產品介紹

1.1 歡迎加入華碩愛好者的行列!.....	1-1
1.2 產品包裝 .....	1-1
1.3 特殊功能 .....	1-2
1.3.1 產品特寫.....	1-2
1.3.2 “Ultimate COOL!” 散熱設計.....	1-3
1.3.3 “TUF ENGINE!” 電源設計.....	1-3
1.3.4 “Safe & Stable!” 防護設備 .....	1-4
1.3.5 華碩 EZ DIY.....	1-4
1.3.6 其他特殊功能 .....	1-5

## 第二章：硬體裝置資訊

2.1 主機板安裝前.....	2-1
2.2 主機板概觀.....	2-2
2.2.1 主機板結構圖 .....	2-2
2.2.2 中央處理器 ( CPU ) .....	2-4
2.2.3 系統記憶體 .....	2-5
2.2.4 擴充插槽.....	2-10
2.2.5 跳線選擇區 .....	2-12
2.2.6 主機板上的內建開關.....	2-13
2.2.7 內建 LED 指示燈.....	2-14
2.2.8 內部連接埠 .....	2-15
2.3 建立您的電腦系統 .....	2-24
2.3.1 建立 PC 系統所需的其他工具與元件 .....	2-24
2.3.2 安裝中央處理器.....	2-25
2.3.3 處理器散熱片與風扇安裝 .....	2-27
2.3.4 安裝記憶體模組.....	2-29
2.3.5 安裝主機板 .....	2-30
2.3.6 安裝 ATX 電源.....	2-32
2.3.7 安裝 SATA 裝置.....	2-33

## 目錄內容

2.3.8 安裝前面板輸出/輸入連接埠 .....	2-34
2.3.9 安裝擴充卡 .....	2-35
2.3.10 後側面板連接埠 .....	2-36
2.3.11 音效輸出/輸出連接圖示說明 .....	2-37
2.4 第一次啟動電腦 .....	2-40
2.5 關閉電源 .....	2-40

## 第三章：BIOS 程式設定

3.1 認識 BIOS 程式 .....	3-1
3.2 BIOS 設定程式 .....	3-1
3.2.1 EZ Mode .....	3-2
3.2.2 Advanced Mode .....	3-3
3.3 主選單 (Main Menu) .....	3-5
安全性選單 (Security) .....	3-5
3.4 Ai Tweaker 選單 (Ai Tweaker menu) .....	3-7
3.5 進階選單 (Advanced menu) .....	3-13
3.5.1 處理器設定 (CPU Configuration) .....	3-14
3.5.2 系統代理設定 (System Agent Configuration) .....	3-16
3.5.3 PCH 設定 (PCH Configuration) .....	3-16
3.5.4 SATA 裝置設定 (SATA Configuration) .....	3-16
3.5.5 USB 裝置設定 (USB Configuration) .....	3-18
3.5.6 內建裝置設定 (OnBoard Devices Configuration) .....	3-19
3.5.7 進階電源管理設定 (APM Configuration) .....	3-22
3.6 監控選單 (Monitor menu) .....	3-23
3.7 啟動選單 (Boot menu) .....	3-26
3.8 工具選單 (Tools menu) .....	3-27
3.8.1 ASUS O.C. Profile .....	3-28
3.9 離開 BIOS 程式 (Exit menu) .....	3-29
3.10 更新 BIOS 程式 .....	3-30
3.10.1 華碩線上更新 .....	3-30
3.10.2 華碩 EZ Flash 2 .....	3-33
3.10.3 華碩 CrashFree BIOS 3 .....	3-34
3.10.4 華碩 BIOS Updater .....	3-35

## 第四章：軟體支援

4.1 安裝作業系統 .....	4-1
4.2 驅動程式及公用程式 DVD 光碟資訊 .....	4-1
4.2.1 執行驅動程式及公用程式 DVD 光碟 .....	4-1
4.2.2 取得軟體使用手冊 .....	4-2
4.3 軟體資訊 .....	4-3
4.3.1 華碩 AI Suite II 程式 .....	4-3
4.3.2 音效設定程式 .....	4-4
4.4 RAID 功能設定 .....	4-5

# 目錄內容

4.4.1 RAID 定義.....	4-5
4.4.2 安裝 Serial ATA (SATA) 硬碟機.....	4-6
4.4.3 在 BIOS 程式中設定 RAID.....	4-6
4.4.4 進入 Intel® Rapid Storage Manager Option ROM 公用程式.....	4-6
4.5 建立一張搭載有 RAID 驅動程式的磁片.....	4-10
4.5.1 在不進入作業系統狀態下建立 RAID 驅動程式磁片.....	4-10
4.5.2 在 Windows® 作業系統中建立 RAID 驅動程式磁片.....	4-10
4.5.3 在安裝 Windows® 作業系統時安裝 RAID 驅動程式.....	4-11
4.5.4 使用 USB 軟碟機.....	4-12

## 第五章：多繪圖處理器技術支援

5.1 ATI® CrossFireX™ 技術概觀.....	5-1
5.1.1 設定需求.....	5-1
5.1.2 安裝開始前.....	5-1
5.1.3 二張 CrossFireX 顯示卡安裝說明.....	5-2
5.1.4 安裝驅動程式.....	5-3
5.1.5 啟動 ATI® CrossFireX™ 技術.....	5-3
5.2 NVIDIA® SLI™ 技術.....	5-4
5.2.1 系統要求.....	5-4
5.2.2 二張 SLI 顯示卡安裝說明.....	5-4
5.2.3 安裝驅動程式.....	5-5
5.2.4 啟動 NVIDIA® SLI™ 技術.....	5-5

華碩的連絡資訊

# 安全性須知

## 電氣方面的安全性

- 為避免可能的電擊造成嚴重損害，在搬動電腦主機之前，請先將電腦電源線暫時從電源插槽中拔掉。
- 當您要加入硬體裝置到系統中時，請務必先連接該裝置的訊號線，然後再連接電源線。可能的話，在安裝硬體裝置之前先拔掉電腦的電源供應器電源線。
- 當您要從主機板連接或拔除任何的訊號線之前，請確定所有的電源線已事先拔掉。
- 在使用介面卡或擴充卡之前，我們建議您可以先尋求專業人士的協助。這些裝置有可能會干擾接地的迴路。
- 請確定電源供應器的電壓設定已調整到本國/本區域所使用的電壓標準值。若您不確定您所屬區域的供應電壓值為何，請就近詢問當地的電力公司人員。
- 如果電源供應器已損壞，請不要嘗試自行修復。請將之交給專業技術服務人員或經銷商來處理。

## 操作方面的安全性

- 在您安裝主機板以及加入硬體裝置之前，請務必詳加閱讀本手冊所提供的相關資訊。
- 在使用產品之前，請確定所有的排線、電源線都已正確地連接好。若您發現有任何重大的瑕疵，請儘速聯絡您的經銷商。
- 為避免發生電氣短路情形，請務必將所有沒用到的螺絲、迴紋針及其他零件收好，不要遺留在主機板上或電腦主機中。
- 灰塵、濕氣以及劇烈的溫度變化都會影響主機板的使用壽命，因此請盡量避免放置在這些地方。
- 請勿將電腦主機放置在容易搖晃的地方。
- 若在本產品的使用上有任何的技術性問題，請和經過檢定或有經驗的技術人員聯絡。

## REACH

謹遵守 REACH (Registration, Authorisation, and Restriction of Chemicals) 管理規範，我們會將產品中的化學物質公告在華碩 REACH 網站，詳細請參考 <http://csr.asus.com/english/REACH.htm>。



請勿將本主機板當作一般垃圾丟棄。本產品零組件設計為可回收利用。這個打叉的垃圾桶標誌表示本產品（電器與電子設備）不應視為一般垃圾丟棄，請依照您所在地區有關廢棄電子產品的處理方式處理。



請勿將內含汞的電池當作一般垃圾丟棄。這個打叉的垃圾桶標誌表示電池不應視為一般垃圾丟棄。

# 關於這本使用手冊

產品使用手冊包含了所有當您在安裝華碩 SABERTOOTH P67 主機板時所需用到的資訊。

## 使用手冊的編排方式

使用手冊是由下面幾個章節所組成：

- **第一章：產品介紹**

您可以在本章節中發現諸多華碩所賦予本主機板的優異特色。利用簡潔易懂的說明讓您能很快地掌握本主機板的各項特性，當然，在本章節中我們也會提及所有能夠應用在本主機板的新產品技術。

- **第二章：硬體裝置資訊**

本章節描述所有您在安裝系統元件時必須完成的硬體安裝程序。詳細內容有：處理器與記憶體安裝、跳線選擇區設定以及主機板的各種裝置接頭。

- **第三章：BIOS 程式設定**

本章節描述如何使用 BIOS 設定程式中的每一個選單項目來更改系統的組態設定。此外也會詳加介紹 BIOS 各項設定值的使用時機與參數設定。

- **第四章：軟體支援**

您可以在本章節中找到所有包含在華碩驅動程式及公用程式光碟中的軟體相關資訊。

- **第五章：多繪圖處理器技術支援**

本章將介紹如何安裝與設定支援 ATI® CrossFireX™ 和 nVIDIA® SLI™ 技術的多繪圖處理器顯示卡。

## 提示符號

為了能夠確保您正確地完成主機板設定，請務必注意下面這些會在本手冊中出現的標示符號所代表的特殊含意。



**警告：**提醒您在進行某一項工作時要注意您本身的安全。



**小心：**提醒您在進行某一項工作時要注意勿傷害到電腦主機板元件。



**重要：**此符號表示您必須要遵照手冊所描述之方式完成一項或多項軟硬體的安裝或設定。



**注意：**提供有助於完成某項工作的訣竅和其他額外的資訊。

## 跳線帽及圖示說明

主機板上有一些小小的塑膠套，裡面有金屬導線，可以套住選擇區的任二隻針腳 (Pin) 使其相連而成一通路 (短路)，本手冊稱之為跳線帽。

有關主機板的跳線帽使用設定，茲利用以下圖示說明。以下圖為例，欲設定為「Jumper™ Mode」，需在選擇區的第一及第二隻針腳部份蓋上跳線帽，本手冊圖示即以塗上底色代表蓋上跳線帽的位置，而空白的部份則代表空接針。以文字表示為：[1-2]。

因此，欲設定為「JumperFree™ Mode」，以右圖表示即為在「第二及第三隻針腳部份蓋上跳線帽」，以文字表示即為：[2-3]。



## 哪裡可以找到更多的產品資訊

您可以經由下面所提供的兩個管道來獲得您所使用的華碩產品資訊以及軟硬體的升級資訊等。

### 1. 華碩網站

您可以到 <http://tw.asus.com> 華碩電腦全球資訊網站取得所有關於華碩軟硬體產品的各項資訊。台灣地區以外的華碩網址請參考倒數第二頁的聯絡資訊。

### 2. 其他文件

在您的產品包裝盒中除了本手冊所列舉的標準配件之外，也有可能夾帶有其他的文件，譬如經銷商所附的產品保證單據等。



## 代理商查詢

華碩主機板在台灣透過聯強國際與精技電腦兩家代理商出貨，您請參考下列範例圖示找出產品的 12 碼式序號標籤（下圖僅供參考），再至 [http://tw.asus.com/support/eService/querydist\\_tw.aspx](http://tw.asus.com/support/eService/querydist_tw.aspx) 查詢您產品的代理商，以方便您有產品諮詢或送修需求時，可尋求代理商服務。（本項服務僅支援台灣使用者）

聯強服務電話：(02)2506-2558

精技服務電話：0800-089558

瀚宇杰盟服務電話：0800-099919



**請注意！**

**本產品享有五年產品保固期，倘若自行撕毀或更換原廠保固序號標籤，即取消保固權益，且不予提供維修服務。**

## SABERTOOTH P67 規格列表

中央處理器	<p>支援採用 LGA1155 規格插槽的第二代 Intel® Core™ i7/ Core™ i5/Core™ i3 處理器</p> <p>支援 32nm 處理器</p> <p>支援 Intel® Turbo Boost 2.0 技術</p> <p>* 對 Intel® Turbo Boost 2.0 技術的支援依照處理器的類型而不同</p> <p>** 請造訪 <a href="http://tw.asus.com">tw.asus.com</a> 取得最新的 Intel 處理器支援列表</p>
晶片組	Intel® P67 Express 晶片組
記憶體	<p>4 x 使用符合 non-ECC unbuffered DDR3 1866/1800/1600 /1333/1066 MHz 記憶體，最高可以擴充至 32GB** 記憶體支援雙通道記憶體架構</p> <p>支援 Intel® Extreme Memory Profile (XMP) 技術</p> <p>* 由於 CPU 的組態，DDR3 1800 MHz 記憶體模組會以預設值 DDR3 1600 MHz 頻率運作</p> <p>** 最大記憶體容量 32GB 可以由 8GB (或以上) 的記憶體模組支援，當 8GB 記憶體模組上市時，華碩會立即更新記憶體合格供應商支援列表 (QVL)</p> <p>*** 對高速記憶體的支援會受到特定處理器之物理特性的影響，有些高速記憶體僅支援每個記憶體通道安裝一條記憶體。請造訪 <a href="http://tw.asus.com">tw.asus.com</a> 取得最新的記憶體合格供應商支援列表 (QVL)</p> <p>**** 請造訪 <a href="http://tw.asus.com">tw.asus.com</a> 或參考本使用手冊取得記憶體合格供應商支援列表 (QVL)</p>
擴充槽	<p>2 x PCI Express 2.0 x16 插槽 (單通道 x16 或 雙通道 x8/x8 模式)</p> <p>3 x PCI Express 2.0 x1 插槽</p> <p>1 x PCI 插槽</p>
多重圖形顯示控制器	<p>支援 NVIDIA® Quad-GPU SLI™ 技術</p> <p>支援 ATI® Quad-GPU CrossFireX™ 技術</p>
儲存媒體連接槽	<p><b>Intel® P67 Express 晶片組支援：</b></p> <ul style="list-style-type: none"> <li>- 2 x SATA 6.0 Gb/s 連接埠 (棕色)</li> <li>- 4 x SATA 3.0 Gb/s 連接埠 (黑色)</li> <li>- Intel® Rapid Storage 技術，支援 SATA RAID 0, 1, 5 與 10 磁碟陣列設定</li> </ul> <p><b>Marvell® PCIe SATA 6.0Gb/s 控制晶片：</b></p> <ul style="list-style-type: none"> <li>- 2 x SATA 6.0 Gb/s 連接埠 (灰色)</li> </ul> <p><b>JMicron® JMB362 SATA 控制晶片：</b></p> <ul style="list-style-type: none"> <li>- 1 x Power eSATA 3.0 連接埠 (綠色)</li> <li>- 1 x eSATA 3.0 Gb/s 連接埠 (紅色)</li> </ul>
網路功能	Intel® 82579 Gigabit LAN 網路控制器—雙向連接整合式網路控制器與實體層 (PHY)
音效	<p>Realtek® ALC892 八聲道高傳真音效編碼器</p> <ul style="list-style-type: none"> <li>- Absolute Pitch 192khz/24bit 真正藍光無失真音效</li> <li>- 藍光光碟音效內容保護</li> <li>- 支援音效介面偵測、多音源獨立輸出 (Multi-Streaming) 技術與自訂前端面板音效插孔功能</li> <li>- 後側面板具備有光纖 S/PDIF 數位輸出連接埠</li> </ul>

( 下頁繼續 )

## SABERTOOTH P67 規格列表

IEEE 1394	VIA® VT6308P 控制器支援 2 x IEEE 1394a 連接埠 (1 個在主機板中央, 1 個在後側面板)
USB	<p>2 x NEC® USB 3.0 控制器:</p> <ul style="list-style-type: none"> <li>- 2 x USB 3.0 連接埠在主機板中央, 支援前端面板</li> <li>- 2 x USB 3.0 連接埠在主機板後側面板 (藍色)</li> </ul> <p>Intel® P67 Express 晶片組:</p> <ul style="list-style-type: none"> <li>- 14 x USB 2.0 連接埠 (六組在主機板中央, 八組在後側面板)</li> </ul>
華碩 TUF 功能	<p>“Ultimate COOL!” 散熱設計</p> <ul style="list-style-type: none"> <li>- TUF Thermal Armor</li> <li>- TUF Thermal Radar</li> </ul> <p>“TUF ENGINE!” 電源設計</p> <ul style="list-style-type: none"> <li>- 8+2 相數位電源設計</li> <li>- TUF Components (電容, 電感, 電晶體; 通過嚴格軍事標準測試)</li> <li>- E.S.P.: 高效交換式電源設計</li> </ul> <p>“Safe &amp; Stable!” 防護設備</p> <ul style="list-style-type: none"> <li>- ESD Guards 靜電放電防護</li> <li>- MemOK!</li> <li>- Anti Surge 防突波保護</li> </ul>
華碩獨家功能	<p>前面板支援 USB 3.0</p> <p>ASUS EFI BIOS EZ 模式, 具備友善的圖像化使用者介面</p> <p>AI Suite II</p> <p>ASUS Q-Connector 整合式訊號線接頭</p> <p>ASUS Q-Shield</p> <p>ASUS Q-LED (處理器、記憶體、顯示卡、開機裝置指示燈)</p> <p>ASUS Q-Slot 插槽</p> <p>ASUS Q-DIMM 記憶體</p> <p>ASUS CrashFree BIOS 3 程式</p> <p>ASUS EZ Flash 2 程式</p> <p>ASUS My Logo2</p> <p>多國語言 BIOS 程式</p>
後側面板裝置連接埠	<p>1 x PS/2 鍵盤/滑鼠複合式連接埠</p> <p>1 x 光纖 S/PDIF 數位音訊輸出連接埠</p> <p>1 x Power eSATA 3.0 Gb/s 連接埠 (綠色)</p> <p>1 x eSATA 3.0 Gb/s 連接埠 (紅色)</p> <p>1 x IEEE 1394a 連接埠</p> <p>1 x RJ-45 網路連接埠</p> <p>2 x USB 3.0/2.0 連接埠 (藍色)</p> <p>8 x USB 2.0/1.1 連接埠</p> <p>8 聲音音效 I/O 面板</p>

( 下頁繼續 )

## SABERTOOTH P67 規格列表

內建 I/O 裝置連接埠	<p>1 x USB 3.0/2.0 連接埠可擴充 2 組 USB 連接埠 (19-pin, 蒼綠色)</p> <p>3 x USB 2.0/1.1 連接埠可擴充 6 組 USB 連接埠</p> <p>4 x SATA 6.0Gb/s 插座 (2 x 灰色、2 x 棕色)</p> <p>4 x SATA 3.0Gb/s 插座 (黑色)</p> <p>1 x CPU 風扇插座 (4-pin)</p> <p>2 x 機殼風扇插座 (1 x 4-pin、1 x 3-pin)</p> <p>1 x 電源風扇插座 (3-pin)</p> <p>1 x Assitant Fan 輔助風扇插座 (3-pin)</p> <p>1 x IEEE 1394a 插座</p> <p>1 x 前面板音源插座</p> <p>1 x 序列埠 (COM1)</p> <p>1 x S/PDIF 數位音訊輸出插座</p> <p>1 x 24-pin EATX 電源插座</p> <p>1 x 8-pin EATX 12 V 電源插座</p> <p>1 x 系統面板插座 (Q-Connector)</p> <p>1 x MemOK! 按鈕</p> <p>1 x Clear CMOS 跳線帽</p>
BIOS 功能	<p>32Mb Flash ROM、EFI AMI BIOS、PnP、DMI 2.0、WfM 2.0、SM BIOS 2.5、ACPI 2.0a、多國語言 BIOS 程式、ASUS EZ Flash 2 程式、ASUS CrashFree BIOS 3 程式</p>
管理功能	<p>WfM 2.0、DMI 2.0、網路喚醒功能 (WOL by PME)、數據機喚醒功能 (WOR by PME)、PXE</p>
公用程式 DVD 光碟	<p>驅動程式 華碩公用程式 華碩線上更新公用程式 防毒軟體 (OEM 版本)</p>
主機板尺寸	<p>ATX 型式：12 x 9.6 英寸 (30.5 x 24.4 公分)</p>

★ 規格若有任何變更，恕不另行通知

# 第一章

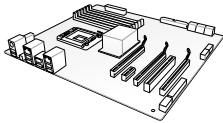

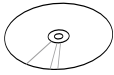
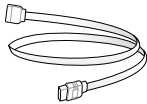
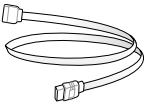

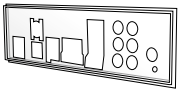
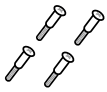
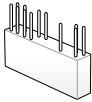


## 1.1 歡迎加入華碩愛好者的行列!

再次感謝您購買此款華碩 SABERTOOTH P67 主機板!

本主機板的問世除了再次展現華碩對於主機板一貫具備的高品質、高效能以及高穩定度的嚴苛要求，同時也添加了許多新的功能以及大量應用在它身上的最新技術，使得 SABERTOOTH P67 主機板成為華碩優質主機板產品線中不可多得的閃亮之星。

在您拿到本主機板包裝盒之後，請馬上檢查下面所列出的各項標準配件是否齊全。

## 1.2 產品包裝

		
華碩 SABERTOOTH P67 主機板	使用手冊	驅動程式與公用程式 DVD 光碟
		
2 x Serial ATA 6.0 Gb/s 排線	2 x Serial ATA 3.0 Gb/s 排線	1 x ASUS SLI™ 橋接連接器
		
1 x ASUS Q-Shield 擋板	4 x 輔助風扇用螺絲	1 x 2-in-1 ASUS Q-Connector 套件
		
1 x TUF 保證卡	1 x TUF 五年保固使用手冊 (視銷售地區而不同)	



- 若以上列出的任何一項配件有損壞或是短缺的情形，請儘速與您的經銷商聯絡。
- 上表中的圖示僅供參考，實際包裝盒內容物會隨您所購買的型號而有不同。

## 1.3 特殊功能

### 1.3.1 產品特寫

#### 支援 LGA1155 規格的第二代 Intel® Core™ i7/Core™ i5/Core™ i3 處理器

本主機板支援最新 LGA1155 封裝，且整合記憶體與 PCI Express 控制器以支援雙通道（四個記憶體模組）DDR3 記憶體與 16 條 PCI Express 2.0 通道的第二代 Intel® Core™ i7/Core™ i5/Core™ i3 處理器，能提供最佳的繪圖顯示效能。第二代的 Intel® Core™ i7/Core™ i5/Core™ i3 處理器是世界上效能與運算速率最佳的處理器之一。請參考 2-4 頁的說明。

#### 採用 Intel® P67 Express 晶片組

Intel® P67 Express 晶片組採用最新的單晶片設計，是專為支援最新的 1155 插槽的第二代 Intel® Core™ i7/Core™ i5/Core™ i3 處理器所設計，藉由連續的點對點連結增加頻寬與穩定性，並提供更佳的效能。此外還提供二組 SATA 6.0 Gb/s 與四組 SATA 3.0 Gb/s 連接埠，提供更快速的資料傳輸率，傳輸頻寬是現行系統的二倍。

#### 支援 Quad-GPU SLI™ 與 Quad-GPU CrossFireX™ 技術

本主機板是最强有力的 Intel® P67 平台，在 SLI™ 或 CrossFireX™ 的多重 GPU 設定中最優化 PCIe 的配置，提供您享受前所未有的全新遊戲形態。請參考第五章的詳細說明。

#### 支援雙通道 DDR3 1866/1600/1333/1066 記憶體

本主機板支援資料傳輸率為 1866/1600/1333/1066MHz 的 DDR3 記憶體，可以符合最新的 3D 繪圖、多媒體與網路應用等更高的頻寬需求。雙通道 DDR3 記憶體架構可讓您的系統記憶體頻寬倍增，助於提升系統平台效能。請參考 2-5 頁的說明。



由於 CPU 的組態，DDR3 1800 MHz 記憶體模組會以預設值 DDR3 1600 MHz 頻率運作。

#### 完整的 USB 3.0 解決方案

華碩在前面板與後側面板搭載了總共四組的 USB 3.0 連接埠，讓 USB 3.0 的使用更加容易。體驗最新的即插即用連線傳輸速度，較 USB 2.0 的傳輸率快達十倍。SABERTOOTH P67 提供最便利的高速傳輸連線。請參考 2-18 與 2-36 頁的說明。

#### SATA 6.0 Gb/s 額外支援

Intel® P67 Express 晶片組支援新一代 Serial ATA (SATA) 介面，資料傳輸率高達 6.0 Gb/s。華碩提供額外的 SATA 6.0 Gb/s 連接埠，擁有更強的擴充性、更快速的資料傳輸率、傳輸頻寬是現行系統匯流排的二倍。請參考 2-15 頁的說明。

#### 前置面板支援 USB 3.0

華碩提供標準的 USB 3.0 前置面板支援，可以相容於任何一款機殼。享受 USB 3.0 更快速的處理能力，而不需要再將排線或裝置接在難以觸及的後側 I/O 面板。

### 1.3.2 “Ultimate COOL!” 散熱設計

#### TUF Thermal Armor

TUF Thermal Armor 散熱防護是世界首創的主機板完整散熱解決方案，可以保護主機板抵抗由連接的介面卡與元件所產生的熱空氣，將溫度維持在低溫狀態。Thermal Armor 藉由精密與靈敏的整合式導流板設計，增進冷空氣循環，直接將冷空氣導向特定的元件來降低其溫度，並有效的將熱空氣帶走，可以更效率的增加系統的穩定度，以及延長整個系統的使用壽命。

#### TUF Thermal Radar

TUF Thermal Radar 散熱雷達用來即時監控主機板上特定元件的溫度，自動調整風扇速度以確保系統維持高穩定性，並且免於系統過熱。散熱雷達由多重感應器所構成，可以監控主機板上多項元件，提供使用者個別監控每項元件的能力。散熱雷達會依據使用者選擇的各項元件之不同參數，自動計算理想的風扇速度，讓各項元件能維持低溫與較長的使用時間。

### 1.3.3 “TUF ENGINE!” 電源設計

#### 數位化電源相位設計 (DIGI+ VRM)

新的華碩數位化電源相位設計 (DIGI+ VRM) 將主機板電源傳遞提升至數位領域。這個 8+2 數位架構提供最高的電源效率、產生更少的熱能來增強延長元件的使用壽命，並確保最小的電源流失。透過華碩數位化電源相位設計 (DIGI+ VRM)，使用者可以輕易地調整電源相位效能，並擁有新的 PWM 電壓與頻率調整控制。8+2 相數位電源設計也擴充了展頻性，增加系統穩定度，並動態偵測系統負載以降低 VRM 切換時的訊號干擾，提供使用者更佳的電源管理調整彈性與完美的精準度，確保最佳化效能、最高系統穩定度、最佳的電源效能。

#### TUF Components (合金電感、固態電容、電晶體；軍用標準認證)

本主機板擁有堅固耐用且符合軍用標準的 TUF 合金電感、固態電容及電晶體，且通過嚴格的軍事標準測試，即使在嚴峻的情況下依然能有傑出優異的表現。TUF 電感也被稱為的 “Alloy Choke”，是由多種金屬混合物取代鐵所製成，可以支援高達 40A 的電流量，高於傳統的元件。此外，單一包裝消除震動雜訊的產生，在最嚴峻的狀態下也能發揮優秀的特性與耐久性。

### 1.3.4 “Safe & Stable!” 防護設備

#### MemOK!

MemOK! 是目前最快速的記憶體啟動解決方案。這個卓越的記憶體救援工具只需要按一下按鈕就可以解決記憶體問題，並同時讓系統開機。這項技術可以判斷故障安全防護裝置設定，並且可以大幅度的增進系統開機的成功率。請參考 2-13 頁的說明。

#### ESD Guards

靜電放電 (ESD, Electrostatic Discharge) 防護功能提供主機板元件免於受到靜電放電的損害。華碩獨家的靜電防護晶片與電路設計以及 I/O 擋板，可以提供四倍的保護，並確保主機板的使用壽命。

### 1.3.5 華碩 EZ DIY

#### 華碩 EFI BIOS (EZ Mode)

華碩全新的 EFI BIOS 程式提供友善的使用介面，跳脫傳統使用鍵盤輸入 BIOS 方式，提供更有彈性與更便利的滑鼠控制操作。您可以輕易地使用新圖像化 EFI BIOS，如同操作您的作業系統般順暢。這個獨家的 EZ Mode 會顯示經常使用的設定資訊，而 Advanced Mode 是提供給常需要更複雜的系統設定、熱衷體驗系統效能的使用者。請參考第三章的詳細說明。

#### AI Suite II

透過友善的使用者介面，華碩 AI Suite II 將所有的華碩獨家功能整合在一個軟體套件中，可以用來監督電源管理、風扇速度控制、電壓與感應器讀數。這個集所有功能於一身的軟體提供多樣化與容易使用的功能，並且不需要在不同的應用程式間來回切換。請參考 4-3 頁的說明。

#### 華碩 Q-Design

華碩 Q-Design 提升您的 DIY 體驗。所有的 Q-LED、Q-Slot 與 Q-DIMM 設計皆可加速與簡化 DIY 過程。

#### 華碩 Q-Shield

華碩 Q-Shield 特殊的設計可以輕鬆簡單的安裝至主機板，藉由提供傳導性來保護您的主機板免於受到靜電的損害與電磁波的干擾。

#### 華碩 Q-Connector

透過華碩 Q-Connector，您只需要幾個簡單的步驟，即可連接機殼前面板排線的連線。這個獨特模組可以一次將系統面板的所有排線連接至主機板，也可以避免安裝錯誤。請參考 2-34 頁的說明。



## 華碩 EZ Flash 2 程式

透過華碩獨家自行研發的 EZ Flash 2 BIOS 工具程式，只要按下事先設定的快速鍵來啟動軟體，不需要進入作業系統或透過開機磁片，就可以輕鬆的更新系統的 BIOS 程式。請參考 3-33 頁的說明。

## 華碩 MyLogo2™ 個性化應用軟體

本主機板內附的 MyLogo2 軟體讓您從此遠離一成不變的開機畫面。您可以使用它來輕鬆更換電腦開機的畫面，除了可以隨心所欲地更換由華碩所提供的好幾組圖案，當然也可依照您獨特的品味來創造屬於您個人才有的開機畫面。

## 華碩多國語言 BIOS 程式

華碩多國語言 BIOS 程式可以讓您從選單中選擇您所使用的語言，透過本土化的 BIOS 程式選單讓您在設定上更簡單快速。

### 1.3.6 其他特殊功能

#### Power eSATA on the Go

Power eSATA 解決方案結合了 eSATA 插槽與電源來源，讓您使用外接式 SATA 裝置時，不需要再另外連接電源供應線\*。方便您輕鬆在外接裝置上備份照片、影片以及其他娛樂檔案內容。



Power eSATA 需要特殊設計的訊號連接排線，提供外接 SATA 裝置 5V 電源。這條連接排線請另行購買。

#### 符合 ErP 規範

本主機板符合歐盟規定的能源相關產品 (Energy-related Products, ErP) 規範。ErP 規範規定產品在耗能方面須符合一定的能源效益要求，這也正與華碩對於建立友善環境、生產高效能產品的企業願景一致。透過設計與創新來降低產品的二氧化碳排放，從而減少對環境的破壞。



## 2.1 主機板安裝前

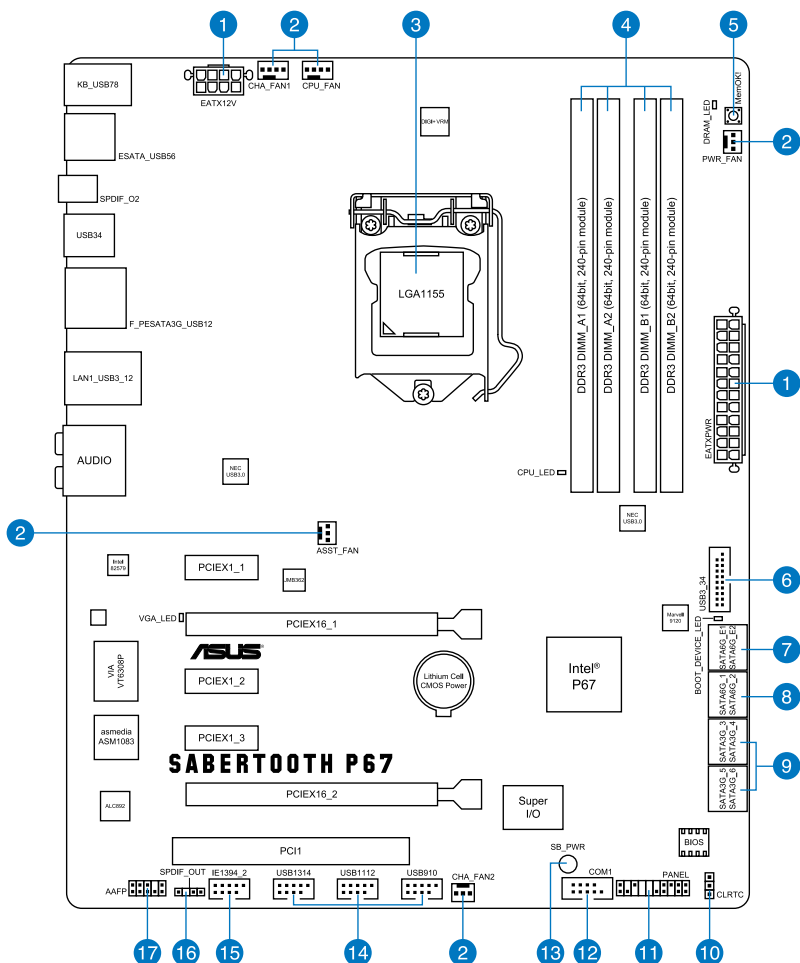
主機板以及擴充卡都是由許多精密複雜的整合電路元件、整合性晶片等所構成。而這些電子性零件很容易因靜電的影響而導致損壞，因此，在您動手更改主機板上的任何設定之前，請務必先作好以下所列出的各項預防措施。



- 在處理主機板上的內部功能設定時，您可以先拔掉電腦的電源線。
- 為避免產生靜電，在拿取任何電腦元件時除了可以使用防靜電手環之外，您也可以觸摸一個有接地線的物品或者金屬物品像電源外殼等。
- 拿取整合電路元件時請盡量不要觸碰到元件上的晶片。
- 在您刪除任何一個整合電路元件後，請將該元件放置在絕緣墊上以隔離靜電，或者直接放回該元件的絕緣包裝袋中保存。
- 在您安裝或刪除任何元件之前，請確認 ATX 電源的電源開關是切換到關閉（OFF）的位置，而最安全的做法是先暫時拔出電源的電源線，等到安裝/刪除工作完成後再將之接回。如此可避免因仍有電力殘留在系統中而嚴重損及主機板、周邊裝置、元件等。

## 2.2 主機板概觀

### 2.2.1 主機板結構圖



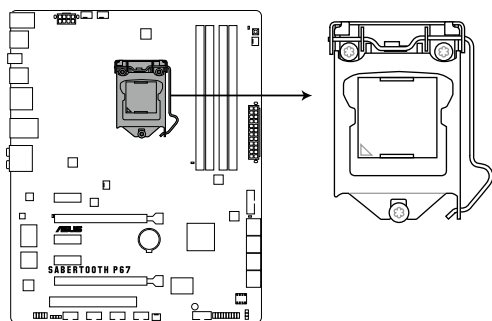
關於面板連接插座與內部連接插座的相關資訊，請參考 2.2.8 內部連接埠與 2.3.10 後側面板連接埠一節中的說明。

## 主機板元件說明

連接插槽/開關與跳線選擇區/插槽		頁數
1.	ATX power connectors (24-pin EATXPWR, 8-pin EATX12V)	2-21
2.	CPU, chassis, power, and assistant fan connectors (4-pin CPU_FAN, 4-pin CHA_FAN1, 3-pin CHA_FAN2, 3-pin PWR_FAN, 3-pin ASST_FAN)	2-20
3.	LGA1155 CPU socket	2-4
4.	DDR3 DIMM slots	2-5
5.	MemOK! switch	2-13
6.	USB 3.0 connector (20-1 pin USB3_34)	2-18
7.	Marvell® Serial ATA 6.0 Gb/s connectors (7-pin SATA6G_E1/E2 [gray])	2-17
8.	Intel® P67 Serial ATA 6.0 Gb/s connectors (7-pin SATA6G_1/2 [brown])	2-15
9.	Intel® P67 Serial ATA 3.0 Gb/s connectors (7-pin SATA3G_3 - 6 [black])	2-16
10.	Clear RTC RAM (3-pin CLRTC)	2-12
11.	System panel connector (20-8 pin PANEL)	2-23
12.	Serial port connector (10-1 pin COM1)	2-17
13.	Standby power LED (SB_PWR)	2-14
14.	USB 2.0 connectors (10-1 pin USB910, USB1112, USB1314)	2-18
15.	IEEE 1394a port connector (10-1 pin IE1394_2)	2-19
16.	Digital audio connector (4-1 pin SPDIF_OUT)	2-19
17.	Front panel audio connector (10-1 pin AAFP)	2-21

## 2.2.2 中央處理器 (CPU)

本主機板具備一個 LGA1155 處理器插槽，本插槽是專為第二代 Intel® Core™ i7/ Core™ i5/Core™ i3 處理器所設計。



SABERTOOTH P67 CPU LGA1155



當您安裝 CPU 時，請確認所有的電源接頭都已拔除。



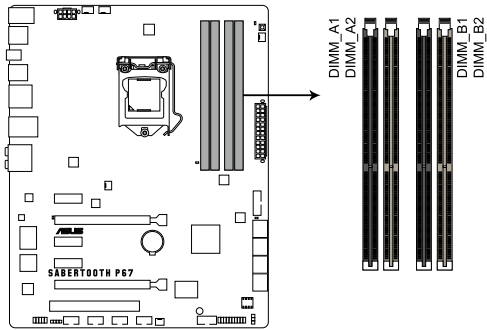
- LGA1156 處理器不適用於 LGA1155 插槽，請勿將 LGA1156 處理器安裝於 LGA1155 插槽。
- 在您購買本主機板之後，請確認在 LGA1155 插座上附有一個即插即用的保護蓋，並且插座接點沒有彎曲變形。若是保護蓋已經毀損或是沒有保護蓋，或者是插座接點已經彎曲，請立即與您的經銷商聯絡。
- 在安裝完主機板之後，請將即插即用的保護蓋保留下來。只有 LGA1155 插槽上附有即插即用保護蓋的主機板符合 Return Merchandise Authorization (RMA) 的要求，華碩電腦才能為您處理產品的維修與保固。
- 本保固不包括處理器插座因遺失、錯誤的安裝或不正確的移除即插即用保護蓋所造成的毀損。

### 2.2.3 系統記憶體

本主機板配置有四組 DDR3 (Double Data Rate 3) 記憶體模組插槽。

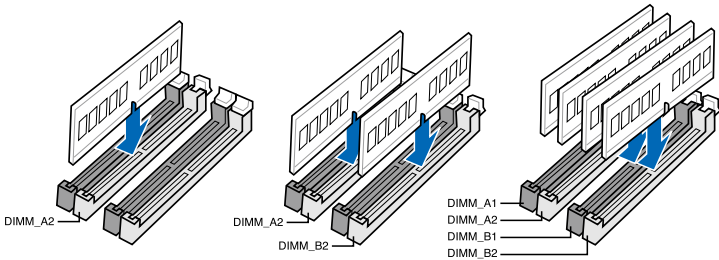


DDR3 記憶體模組擁有與 DDR2 或 DDR 記憶體模組相同的外觀，但是 DDR3 記憶體插槽的缺口與 DDR2 或 DDR 記憶體插槽不同，以防止插入錯誤的記憶體模組。



SABERTOOTH P67 240-pin DDR3 DIMM socket

#### 記憶體建議設定



## 記憶體設定

您可以任意選擇使用 1GB、2GB 與 4GB 的 unbuffered non-ECC DDR3 記憶體模組至本主機板的記憶體插槽上。



- 您可以在 Channel A、Channel B 安裝不同容量的記憶體模組，在雙通道設定中，系統會偵測較低容量通道的記憶體容量。任何在較高容量通道的其他記憶體容量，會被偵測為單通道模式執行。
  - 由於 CPU 的組態，DDR3 1800 MHz 記憶體模組會以預設值 DDR3 1600 MHz 頻率運作。
  - 最大記憶體容量 32GB 可以由 8GB（或以上）的記憶體模組支援，當 8GB 記憶體模組上市時，華碩會立即更新記憶體合格供應商支援列表（QVL）。
  - 根據 Intel 處理器規格，建議記憶體電壓低於 1.65V 以保護處理器。
  - 在本主機板請使用相同 CL（CAS-Latency 行位址控制器延遲時間）記憶體模組。為求最佳相容性，建議您使用同一廠商所生產的相同容量型號之記憶體。
  - 由於 32-bit Windows 作業系統記憶體位址空間的限制，當您安裝 4GB 或更多的記憶體模組時，系統實際可用的總記憶體只有 3GB 或更少。為充分利用記憶體，您可以執行以下任一動作：
    - 若您使用 32-bit Windows 作業系統，建議系統記憶體最高安裝 3GB 即可。
    - 當您的主機板安裝 4GB 或更多的記憶體時，建議您安裝 64-bit Windows 作業系統。
- 若需要更詳細的資料，請造訪 Microsoft 網站 <http://support.microsoft.com/kb/929605/cn-zh>。
- 本主機板不支援 512 Mb（64MB）晶片的記憶體模組（記憶體容量以 Megabit 計算，8 Megabit/Mb=1 Megabyte/MB）。



- 預設的記憶體運作頻率是根據其 SPD（Serial Presence Detect）。在預設狀態下，某些記憶體在超頻時的運作頻率可能會較供應商所標示的數值為低。若要讓記憶體模組以供應商的數值或更高的頻率運作，請參考 3.4 Ai Tweaker 選單一節中，手動調整記憶體頻率的說明。
- 在全負載（4 DIMM）或超頻設定下，記憶體模組可能需要更佳的冷卻系統以維持運作的穩定。



## SABERTOOTH P67 主機板合格供應商列表 (QVL) DDR3 1866 MHz

供應商	型號	容量	SS/DS	晶片廠牌	晶片型號	時脈	電壓	支援記憶體插槽 (選購)		
								1 DIMM	2 DIMM	4 DIMM
CORSAIR	TR3X6G1866C9DVer4.1(XMP)	6GB(3 x 2GB)	DS	-	-	9-9-9-24	1.65	*	*	*
G.SKILL	F3-15000CL9D-4GBRH(XMP)	4GB(2 x 2GB)	DS	-	-	9-9-9-24	1.65	*	*	*
G.SKILL	F3-15000CL9D-4GBTD(XMP)	4GB(2 x 2GB)	DS	-	-	9-9-9-24	1.65	*	*	*
KINGSTON	KHX1866C9D3T1K3/6GX(XMP)	6GB(3 x 2GB)	DS	-	-	9	1.65	*	*	*
OCZ	OCZ3P1866LV4GK	4GB(2 x 2GB)	DS	-	-	9-9-9	1.65	*	*	*

## SABERTOOTH P67 主機板合格供應商列表 (QVL) DDR3 1800 MHz

供應商	型號	容量	SS/DS	晶片廠牌	晶片型號	時脈	電壓	支援記憶體插槽 (選購)		
								1 DIMM	2 DIMM	4 DIMM
G.SKILL	F3-14400CL6D-4GBFLS(XMP)	4GB(2 x 2GB)	DS	-	-	6-8-6-24	1.65	*	*	*
G.SKILL	F3-14400CL9D-4GBRL(XMP)	4GB(2 x 2GB)	DS	-	-	9-9-9-24	1.6	*	*	*
KINGSTON	KHX1800C9D3T1K3/6GX(XMP)	6GB(3 x 2GB)	DS	-	-	-	1.65	*	*	*

\* 上列供應商列表提供 DDR3 1800 MHz 記憶體模組參考，由於 CPU 的組態，DDR3 1800 MHz 記憶體模組會以預設值 DDR3 1600 MHz 頻率運作

## SABERTOOTH P67 主機板合格供應商列表 (QVL) DDR3 1600 MHz

供應商	型號	容量	SS/DS	晶片廠牌	晶片型號	時脈	電壓	支援記憶體插槽 (選購)		
								1 DIMM	2 DIMM	4 DIMM
A-DATA	AX3U1600GC4G9-2G	8GB ( 2x 4GB )	DS	-	-	9-9-9-24	1.55-1.75	*	*	*
CORSAIR	HX3X12G1600C9(XMP)	12GB ( 6x 2GB )	DS	-	-	9-9-9-24	1.6	*	*	*
CORSAIR	CMG4GX3M2A1600C6	4GB ( 2x 2GB )	DS	-	-	6-6-6-18	1.65	*	*	*
CORSAIR	CMD4GX3M2B1600C8	4GB( 2x 2GB )	DS	-	-	8-8-8-24	1.65	*	*	*
CORSAIR	CMP6GX3M3A1600C8(XMP)	6GB ( 3x 2GB )	DS	-	-	8-8-8-24	1.65	*	*	*
Crucial	BL12864BN1608.8FF(XMP)	2GB( 2x 1GB )	SS	-	-	8-8-8-24	1.65	*	*	*
Crucial	BL25664BN1608.16FF(XMP)	2GB	DS	-	-	8-8-8-24	1.65	*	*	*
G.SKILL	F3-12800CL7D-8GBRH(XMP)	4GB ( 2x 2GB )	DS	-	-	7-8-7-24	1.6	*	*	*
G.SKILL	F3-12800CL8D-8BECO(XMP)	4GB ( 2x 2GB )	DS	-	-	8-8-8-24	1.35	*	*	*
G.SKILL	F3-12800CL9D-8GBRL(XMP)	4GB ( 2x 2GB )	DS	-	-	9-9-9-24	1.5	*	*	*
G.SKILL	F3-12800CL7D-4GBRH(XMP)	4GB(2 x 2GB)	DS	-	-	7-7-7-24	1.65	*	*	*
GEIL	GET316GB1600C9QC(XMP)	16GB ( 4x 4GB)	DS	-	-	9-9-9-28	1.6	*	*	*
GEIL	GE34GB1600C9DC(XMP)	4GB ( 2x 2GB )	DS	-	-	9-9-9-28	1.6	*	*	*
KINGMAX	FLGD45F-B8MF7(XMP)	1GB	SS	-	-	-	-	*	*	*
KINGSTON	KHX1600C7D3K2/4GX(XMP)	4GB ( 2x 2GB )	DS	-	-	-	1.65	*	*	*
KINGSTON	KHX1600C8D3K2/4GX(XMP)	4GB ( 2x 2GB )	DS	-	-	8	1.65	*	*	*
KINGSTON	KHX1600C9D3K2/4GX(XMP)	4GB ( 2x 2GB )	DS	-	-	-	1.65	*	*	*
KINGSTON	KHX1600C9D3T1K3/6GX(XMP)	6GB ( 3x 2GB )	DS	-	-	-	1.65	*	*	*
OCZ	OCZ3P1600LV3GK	3GB(3 x 1GB)	SS	-	-	7-7-7	1.65	*	*	*
Super Talent	WB160UX6G8(XMP)	6GB(3 x 2GB)	DS	-	-	8	-	*	*	*
Asint	SLZ3128M8-EGJ1D(XMP)	2GB	DS	Asint	3128M8-GJ1D	-	-	*	*	*

## SABERTOOTH P67 主機板合格供應商列表 (QVL) DDR3 1333 MHz

供應商	型號	容量	SS/DS	晶片廠牌	晶片型號	時脈	電壓	支援記憶體插槽 (選購)		
								1 DIMM	2 DIMM	4 DIMM
A-DATA	SU3U1333B1G9-B	1GB	SS	Hynix	H5TQ1G83TFR	-	-	•	•	•
A-DATA	SU3U1333B2G9-B	2GB	DS	Hynix	H5TQ1G83TFR	-	-	•	•	•
A-DATA	SU3U1333C4G9-B	4GB	DS	Hynix	H5TQ2G83AFR	-	-	•	•	•
Apacer	78.01GC6.9L0	1GB	SS	Apacer	AM5D5808DEJSBG	9	-	•	•	•
Apacer	78.A1GC6.9L1	2GB	DS	Apacer	AM5D5808FEQSBG	9	-	•	•	•
CORSAIR	CMX8GX3M4A1333C9	8GB(4 x 2GB)	DS	-	-	9-9-9-24	1.5	•	•	•
Crucial	CT12864BA1339.8FF	1GB	SS	MICRON	D9KPT	9	-	•	•	•
Crucial	BL25664BN1337.16FF (XMP)	2GB	DS	-	-	7-7-7-24	1.65	•	•	•
Crucial	CT25664BA1339.16FF	2GB	DS	MICRON	D9KPT	9	-	•	•	•
Crucial	CT25672BA1339.18FF	2GB	DS	MICRON	D9KPT(ECC)	9	-	•	•	•
ELPIDA	EBJ10UE8BDF0-DJ-F	1GB	SS	ELPIDA	J1108BDSE-DJ-F	-	-	•	•	•
ELPIDA	EBJ10UE8EDF0-DJ-F	1GB	SS	ELPIDA	J1108EDSE-DJ-F	-	-	•	•	•
ELPIDA	EBJ21UE8BDF0-DJ-F	2GB	DS	ELPIDA	J1108BDSE-DJ-F	-	-	•	•	•
G.SKILL	F3-10666CL7D-4GBPI (XMP)	4GB(2 x 2GB)	DS	-	-	7-7-7-21	1.5	•	•	•
G.SKILL	F3-10666CL7D-4GBRH (XMP)	4GB(2 x 2GB)	DS	-	-	7-7-7-21	1.5	•	•	•
G.SKILL	F3-10666CL8D-4GBECO (XMP)	4GB(2 x 2GB)	DS	-	-	8-8-8-24	1.35	•	•	•
GEIL	GG34GB1333C9DC	4GB(2x 2GB)	DS	GEIL	GL1L128M88BA115FW	9-9-9-24	1.3	•	•	•
GEIL	GG34GB1333C9DC	4GB(2 x 2GB)	DS	GEIL	GL1L128M88BA12N	9-9-9-24	1.3	•	•	•
Hynix	HMT125U6BFR8C-H9	2GB	DS	Hynix	H5TQ1G83BFRH9C	9	-	•	•	•
KINGMAX	FLFE85F-C8KM9	2GB	SS	Kingmax	KFC8FNMXF-BXX-15A	-	-	•	•	•
KINGMAX	FLFE85F-B8KL9	2GB	DS	KINGMAX	KFB8FNXL-BNF-15A	-	-	•	•	•
KINGMAX	FLFF65F-C8KM9	4GB	DS	Kingmax	KFC8FNMXF-BXX-15A	-	-	•	•	•
Kingston	KVR1333D3N9/1G	1GB	SS	Elpida	J1108BDSE-DJ-F	9	1.5	•	•	•
Kingston	KVR1333D3N9/2G	2GB	DS	Kingston	D1288JPNPDL9U	9	1.5	•	•	•
MICRON	MT4JTF12864AZ-1G4D1	1GB	SS	Micron	D9LQG	-	-	•	•	•
MICRON	MT8JTF12864AZ-1G4F1	1GB	SS	MICRON	D9KPT	9	-	•	•	•
MICRON	MT8JTF25664AZ-1G4D1	2GB	SS	Micron	D9L GK	-	-	•	•	•
MICRON	MT16JF25664AZ-1G4F1	2GB	DS	MICRON	D9KPT	9	-	•	•	•
MICRON	MT16JTF51264AZ-1G4D1	4GB	DS	Micron	D9L GK	-	-	•	•	•
OCZ	OCZ3P1333LV3GK	3GB(3 x 1GB)	SS	-	-	7-7-7	1.65	•	•	•
OCZ	OCZ3RPR13334GK	4GB(2x 2GB)	DS	-	-	6-6-6	1.75	•	•	•
OCZ	OCZ3RPR1333C9LV8GK	8GB(2x 4GB)	DS	-	-	9-9-9	1.65	•	•	•
PSC	AL8F8G73D-DG1	2GB	DS	PSC	A3P1GF3DGF	-	-	•	•	•
SAMSUNG	M378B2873FHS-CH9	1GB	SS	SAMSUNG	K4B1G0846F	-	-	•	•	•
SAMSUNG	M378B5673FH0-CH9	2GB	DS	SAMSUNG	K4B1G0846F	-	-	•	•	•

## SABERTOOTH P67 主機板合格供應商列表 (QVL) DDR3 1066 MHz

供應商	型號	容量	SS/ DS	晶片廠牌	晶片型號	時脈	電壓	支援記憶體插槽 (選購)		
								1 DIMM	2 DIMM	4 DIMM
Crucial	CT12864BA1067.8FF	1GB	SS	MICRON	D9KPT	7	-	*	*	*
Crucial	CT25664BA1067.16SFD	2GB	DS	MICRON	D9JNL	7	-	*	*	*
ELPIDA	EBJ10UE8BAW0-AE-E	1GB	SS	ELPIDA	J1108BABG-DJ-E	7	-	*	*	*
ELPIDA	EBJ21UE8BAW0-AE-E	2GB	DS	ELPIDA	J1108BABG-DJ-E	7	-	*	*	*
GEIL	GG34GB1066C8DC	4GB (2x 2GB)	DS	GEIL	GL1L128M88BA115FW	8-8-8-20	1.3	*	*	*
Hynix	HMT112U6AFP8C-G7N0	1GB	SS	HYNIX	H5TQ1G83AFPG7C	7	-	*	*	*
Hynix	HMT125U6AFP8C-G7N0	2GB	DS	HYNIX	H5TQ1G83AFPG7C	7	-	*	*	*
Kingston	KVR1066D3N7/1G	1GB	SS	Kingston	D1288JPNPLD9U	7	1.5	*	*	*
Kingston	KVR1066D3N7/2G	2GB	DS	Elpida	J1108BDSE-DJ-F	7	1.5	*	*	*
MICRON	MT8JTF12864AZ-1G1F1	1GB	SS	MICRON	8ZF22 D9KPV	7	-	*	*	*
MICRON	MT16JTF25664AZ-1G1F1	2GB	DS	MICRON	8ZF22 D9KPV	7	-	*	*	*
SAMSUNG	M3785273BH1-CF8	4GB	DS	SAMSUNG	K4B2G0846B-HCF8	8	1.5	*	*	*



### SS - 單面記憶體 DS - 雙面記憶體

#### 記憶體插槽支援：

- 1 DIMM - 在單通道記憶體設定中，支援安裝一組記憶體模組在任一插槽，建議您安裝在 A2 插槽。
- 2 DIMM - 支援安裝二組記憶體模組在藍色或黑色插槽，作為一對雙通道設定，建議您安裝在 A2 與 B2 插槽以獲得最佳的相容性。
- 4 DIMM - 支援安裝四組記憶體模組在藍色和黑色插槽，作為二對雙通道設定。

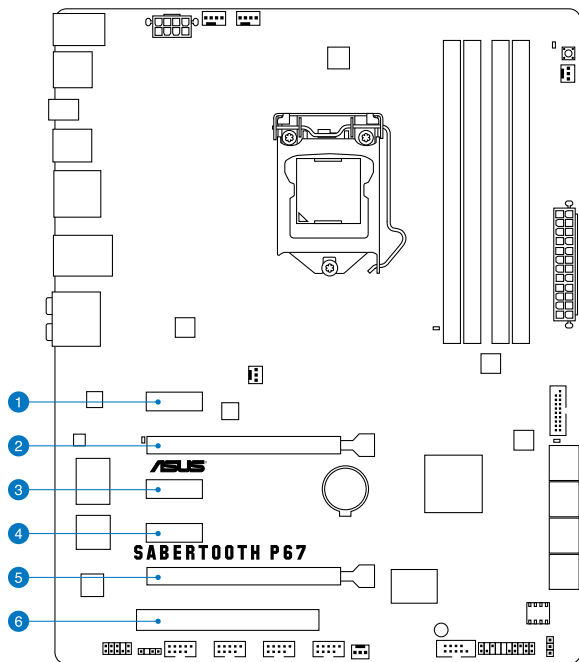


- 華碩獨家提供支援高速記憶體功能。
- 對高速記憶體的支援會受到特定處理器之物理特性的影響。載入 BIOS 程式中的 X.M.P. 或 D.O.C.P 設定來支援高速記憶體。
- 請造訪華碩網站 ([tw.asus.com](http://tw.asus.com)) 查詢最新記憶體供應商列表 (QVL)。

## 2.2.4 擴充插槽



安裝或移除任何擴充卡之前，請暫時先將電腦的電源線拔出。如此可免除因電氣殘留於電腦中而發生的意外狀況。



插槽編號	插槽說明
1	PCIe 2.0 x1_1 插槽
2	PCIe 2.0 x16_1 插槽 (單張顯示卡 x16 或二張顯示卡 x8/x8 模式)
3	PCIe 2.0 x1_2 插槽
4	PCIe 2.0 x1_3 插槽
5	PCIe 2.0 x16_2 插槽 (x8 模式)
6	PCI 插槽 1

VGA 設定	PCI Express 運作模式	
	PCIe 2.0 x16_1	PCIe 2.0 x16_2
一張 VGA/PCIe 顯示卡	x16 (建議使用單張顯示卡)	N/A
二張 VGA/PCIe 顯示卡	x8	x8



- 在單張顯示卡模式下，建議您將 PCI Express x16 顯示卡安裝在 PCIe 2.0 x16\_1 插槽（米色）中，以獲得更佳的效能表現。
- 在 CrossFireX™ 或 SLI 模式下，建議您將 PCI Express x16 顯示卡安裝在 PCIe 2.0 x16\_1 插槽與 PCIe 2.0 x16\_2 插槽中，以獲得更佳的效能表現。
- 當在執行 CrossFireX™ 或 SLI 模式時，建議提供系統充足的電力供應。請參考 2-22 頁的說明。
- 當您安裝多張顯示卡時，建議您將機殼風扇的排線連接至主機板上標示 CHA\_FAN1/2 的插座，以獲得更良好的散熱環境。請參考 2-20 頁的說明。

PCIe 2.0 x1_2 設定	PCI Express 共享模式	
	PCIe 2.0 x1_2	USB3_34
U3 模式	N/A	啟動
X1 模式	x1	關閉

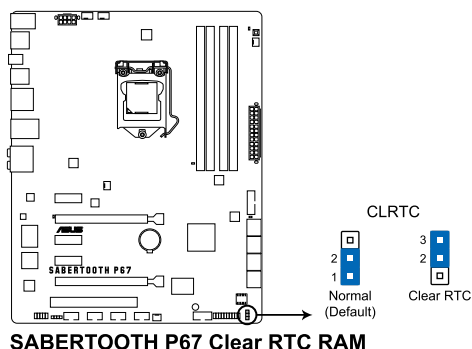
### 本主機板使用的中斷要求一覽表

	A	B	C	D	E	F	G	H
Intel PCH SATA 控制器 #0	-	-	-	-	共享	-	-	-
Intel PCH SATA 控制器 #1	-	-	-	-	共享	-	-	-
PCIe x16_1	共享	-	-	-	-	-	-	-
PCIe x16_2	共享	-	-	-	-	-	-	-
PCIe x1_1	共享	-	-	-	-	-	-	-
PCIe x1_2/USB3.0_2	-	共享	-	-	-	-	-	-
PCIe x1_3	-	-	共享	-	-	-	-	-
Intel LAN	-	共享	-	-	-	-	-	-
USB 2.0 控制器 1	-	-	-	-	-	-	-	共享
USB 2.0 控制器 2	-	-	-	-	-	-	-	共享
USB 3.0_1	共享	-	-	-	-	-	-	-
Marvell 9120	-	-	-	共享	-	-	-	-
JMB ATA 控制器	-	-	-	共享	-	-	-	-
1394 控制器	-	共享	-	-	-	-	-	-
HD Audio	-	-	-	-	-	-	共享	-
PCI 插槽 1	-	-	共享	-	-	-	-	-

## 2.2.5 跳線選擇區

### 1. CMOS 組態資料清除 (3-pin CLRTC)

在主機板上的 CMOS 記憶體中記載著正確的時間與系統硬體組態等資料，這些資料並不會因電腦電源的關閉而遺失資料與時間的正確性，因為這個 CMOS 的電源是由主機板上的鋰電池所供應。



想要清除這些資料，可以依照下列步驟進行：

1. 關閉電腦電源，拔掉電源線；
2. 將 CLRTC 跳線帽由 [1-2] (預設值) 改為 [2-3] 約五~十秒鐘 (此時即清除 CMOS 資料)，然後再將跳線帽改回 [1-2]。
3. 插上電源線，開啟電腦電源。
4. 當開機步驟正在進行時按著鍵盤上的 <Del> 鍵進入 BIOS 程式畫面重新設定 BIOS 資料。



除了清除 CMOS 組態資料之外，請勿將主機板上 CLRTC 的跳線帽由預設值的位置移除，因為這麼做可能會導致系統開機失敗。



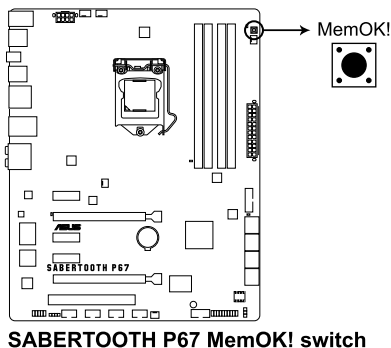
- 若上述步驟無效，請移除主機板上的內建電池並再次移除跳線帽以清除 CMOS 配置資料。在 CMOS 配置資料清除後，再重新裝回電池。
- 如果您是因為超頻的緣故導致系統無法正常啟動，您無須使用上述的組態資料清除方式來排除問題。建議可以採用 C.P.R (CPU 自動參數恢復) 功能，只要將系統重新啟動 BIOS 即可自動恢復預設值。
- 由於晶片組的運作，若要啟動 C.P.R 功能，必須先將 AC 電源關閉，在重新啟動系統之前，請先將電源的電源關閉或將插頭拔起。

## 2.2.6 主機板上的內建開關

當您想要針對未安裝在機殼的裸板或是開放機殼的系統作效能調校時，主機板上內建的開關按鈕與重置按鈕可以方便您迅速地開關機或是重置系統。

### MemOK! 開關

在主機板上安裝不相容的記憶體模組可能會導致開機失敗，而且在 MemOK! 開關旁的 DRAM\_LED 指示燈也會一直亮著。按住 MemOK! 開關直到 DRAM\_LED 指示燈開始閃爍，即開始自動將記憶體調整為相容直到成功開機。

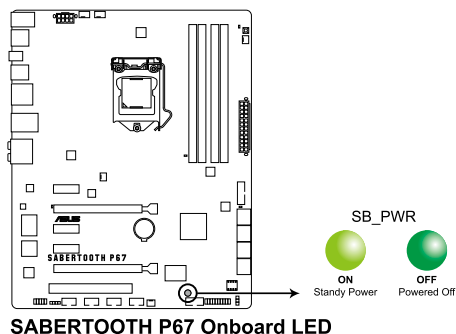


- 請參考 2.2.7 內建指示燈 來找到 DRAM\_LED 更精確的位置。
- DRAM\_LED 指示燈在記憶體沒有正確安裝時也會亮起，在使用 MemOK! 功能前，請先關閉系統並重新安裝記憶體。
- MemOK! 開關在 Windows 作業系統下無法使用。
- 在調整過程中，系統會載入與測試故障安全防護記憶體設定。系統進行一項故障安全防護設定測試約需要 30 秒的時間，若是測試失敗，系統會重新開機並測試下一個項目。DRAM\_LED 指示燈閃爍的速度增加表示正在執行不同的測試過程。
- 由於記憶體調整需求，系統將於每一組設定值測試時重新開機。在經過整個調整過程後若安裝的記憶體仍然無法開機，DRAM\_LED 指示燈會持續亮著，請替換為使用手冊或華碩網站 ([tw.asus.com](http://tw.asus.com)) 的合格供應商列表中建議使用的記憶體。
- 在調整過程中，若是您將電腦關機並更換記憶體，在啟動電腦後，系統會繼續進行記憶體調整。若要停止記憶體調整，將電腦關機然後將電源線拔除大約 5~10 秒即可。
- 若系統因 BIOS 超頻而無法開機，按一下 MemOK! 開關來啟動電腦並載入預設的 BIOS 設定。在開機自我測試過程中會出現一個訊息提醒您 BIOS 已經恢復至預設值。
- 在使用 MemOK! 功能後，建議您到華碩網站 ([tw.asus.com](http://tw.asus.com)) 下載最新版本的 BIOS 程式。

## 2.2.7 內建 LED 指示燈

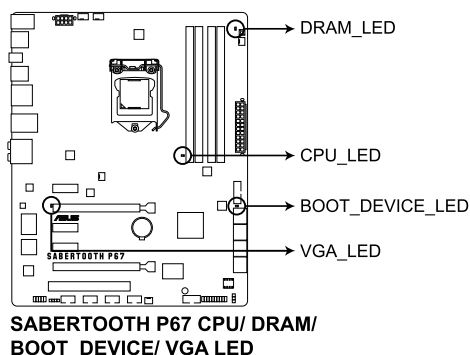
### 1. 電力指示燈

當主機板上內建的電力指示燈 (SB\_PWR) 亮著時，表示目前系統是處於正常運作、省電模式或者軟關機的狀態中，並非完全斷電。這個警示燈可用來提醒您，在置入或移除任何的硬體裝置之前，都必須先移除電源，等待警示燈熄滅才可進行。請參考下圖所示。



### 2. POST 狀態指示燈

POST 狀態指示燈用來在主機板開機過程中依序檢查重要元件，包括處理器、記憶體、VGA 顯示卡與硬碟，若是出現錯誤，在出現問題裝置旁的指示燈會持續亮著，直到問題解決才會熄滅。這個和善的設計讓您可以在一秒內，直覺式的找到問題所在的位置。



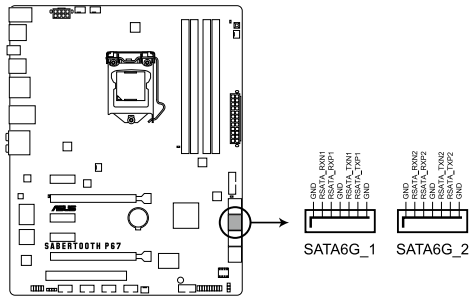


## 2.2.8 內部連接埠

### 1. Intel® P67 Serial ATA 6.0 Gb/s 裝置連接插槽 (7-pin SATA6G\_1/2 [棕色])

這些插槽可支援使用 Serial ATA 6.0 Gb/s 排線來連接 Serial ATA 6.0 Gb/s 硬碟。

若您安裝了 Serial ATA 硬碟，您可以透過 Intel® Rapid Storage 技術，與內建的 Intel® P67 晶片組來建立 RAID 0、RAID 1、RAID 5、RAID 10 磁碟陣列。



SABERTOOTH P67 Intel® SATA 6.0 Gb/s connectors

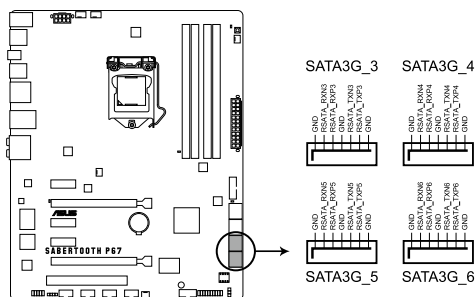


- 這些插槽的預設值為 [AHCI Mode]，若您想要使用這些插槽來建構 Serial ATA RAID 功能，請將 BIOS 程式中的 **SATA Mode** 項目設定為 [RAID Mode]。請參考 3.5.4 SATA 設定 (SATA Configuration) 一節的詳細說明。
- 在建立 RAID 磁碟陣列之前，請先參考 4.4 RAID 設定 或驅動程式與應用程式光碟中使用手冊的說明。
- 當您使用支持熱抽換與 NCQ 技術的硬碟時，請將 BIOS 程式中的 **SATA Mode** 設定為 [AHCI Mode]。請參考 3.5.4 SATA 設定 (SATA Configuration) 一節的說明。
- 使用 Serial ATA 硬碟之前，請先安裝 Windows® XP Service Pack 3 或更新版本的作業系統。Serial ATA RAID 功能只有在作業系統為 Windows® XP SP3 或更新的版本時才能使用。

## 2. Intel® P67 Serial ATA 3.0 Gb/s 裝置連接插槽 (7-pin SATA3G\_3-6 [黑色])

這些插槽可支援使用 Serial ATA 3.0 Gb/s 排線來連接 Serial ATA 硬碟與光碟機。

若您安裝了 Serial ATA 硬碟，您可以透過 Intel® Rapid Storage 技術，與內建的 Intel® P67 晶片組來建立 RAID 0、RAID 1、RAID 5、RAID 10 磁碟陣列。



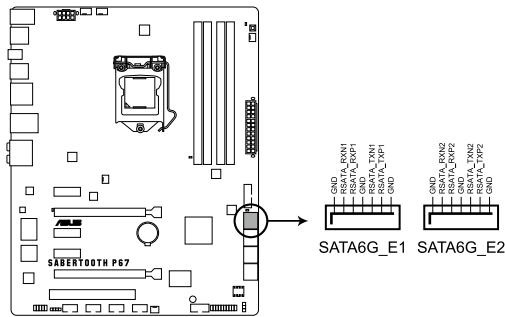
SABERTOOTH P67 Intel® SATA 3.0 Gb/s connectors



- 這些插槽的預設值為 [AHCI Mode]，若您想要使用這些插槽來建構 Serial ATA RAID 功能，請將 BIOS 程式中的 **SATA Mode** 項目設定為 [RAID Mode]。請參考 3.5.4 SATA 設定 (SATA Configuration) 一節的詳細說明。
- 在建立 RAID 磁碟陣列之前，請先參考 4.4 RAID 設定 或驅動程式與應用程式光碟中使用手冊的說明。
- 當您使用支持熱抽換與 NCQ 技術的硬碟時，請將 BIOS 程式中的 **SATA Mode** 設定為 [AHCI Mode]。請參考 3.5.4 SATA 設定 (SATA Configuration) 一節的說明。
- 使用 Serial ATA 硬碟之前，請先安裝 Windows® XP Service Pack 3 或更新版本的作業系統。Serial ATA RAID 功能只有在作業系統為 Windows® XP SP3 或更新的版本時才能使用。

### 3. Marvell® Serial ATA 6.0 Gb/s 插槽 (7-pin SATA6G\_E1/E2 [灰色])

這些插槽可支援使用 Serial ATA 6.0 Gb/s 排線來連接 Serial ATA 6.0 Gb/s 硬碟機。



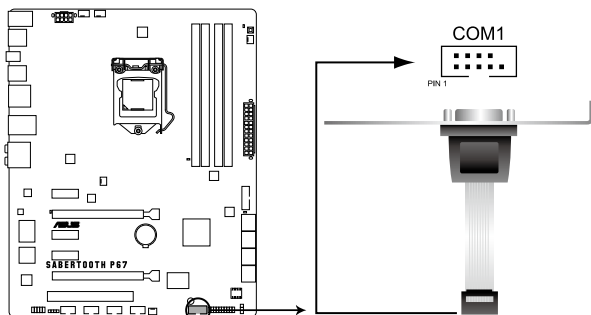
**SABERTOOTH P67 Marvell® SATA 6.0 Gb/s connectors**



- 連接在 SATA6G\_E1/E2 (灰色) 插槽的硬體裝置，只能用來當資料磁碟，不支援 ATAPI 裝置。
- 使用 Serial ATA 硬碟之前，請先安裝 Windows® XP Service Pack 3 或更新版本的作業系統。
- 當您使用支援熱抽換與 NCQ 技術的硬碟時，請將 BIOS 程式中的 Marvell Storage Controller 設定為 [AHCI Mode]。請參考 3.5.6 內建裝置設定 (Onboard Device Configuration) 一節的說明。

### 4. 序列埠連接插座 (10-1 pin COM1)

這個插座用來連接序列埠 (COM)。將序列埠模組的排線連接至這個插座，接著將該模組安裝至機殼後側面板空的插槽中。



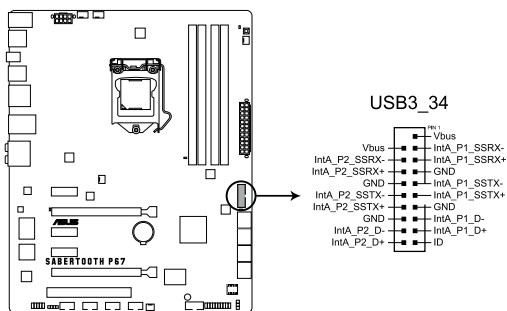
**SABERTOOTH P67 port (COM1) connector**



序列埠 (COM) 模組為選購配備，請另行購買。

## 5. USB 3.0 連接插槽 (20-1 pin USB3\_34)

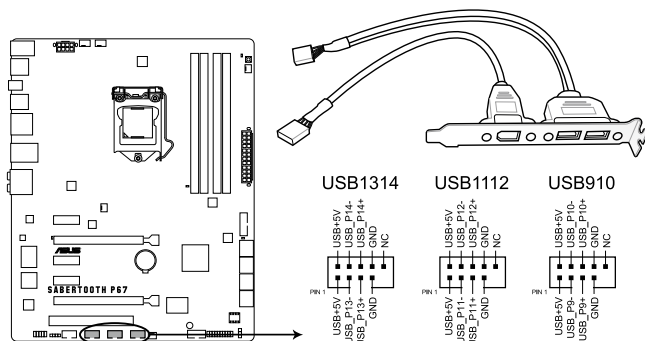
這個插槽用來連接額外的 USB 3.0 連接埠模組，並與 USB 3.0 規格相容，支援傳輸速率最高達 480 MBps，若是您的機殼提供有 USB 3.0 前面板連接排線，將該排線連接至本插槽，就可擁有前面板 USB 3.0 解決方案。



**SABERTOOTH P67 USB3.0 connector**

## 6. USB 2.0 連接插槽 (10-1 pin USB910, USB1112, USB1314)

這些 USB 擴充套件排線插槽支援 USB 2.0 規格，將 USB 模組排線連接至任何一個插槽，然後將模組安裝到機殼後側面板中開放的插槽。這些 USB 插槽與 USB 2.0 規格相容，並支援傳輸速率最高達 48 MBps。



**SABERTOOTH P67 USB2.0 connectors**



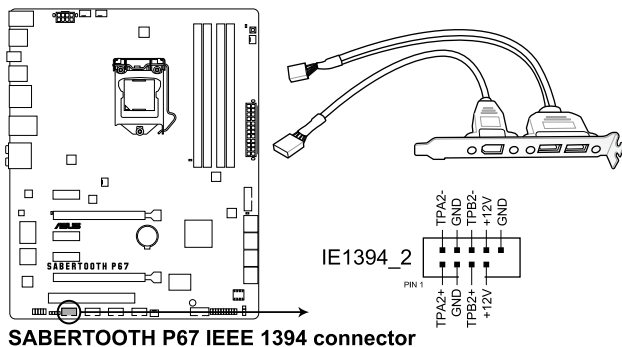
請勿將 1394 排線連接到 USB 插槽上，這麼做可能會導致主機板的損毀。



若是您的機殼擁有前面板 USB 連接埠，您可以將前面板 USB 排線連接至 ASUS Q-Connector (USB, 藍色)，然後將 Q-Connector (USB) 安裝至主機板內建的 USB 插槽上。

## 7. IEEE 1394 連接插槽 (10-1 pin IE1394\_2)

這組插槽用來連接 IEEE 1394a 連接埠模組。將 IEEE 1394a 模組排線連接至這個插槽，然後將模組安裝到機殼後側面板中開放的插槽。



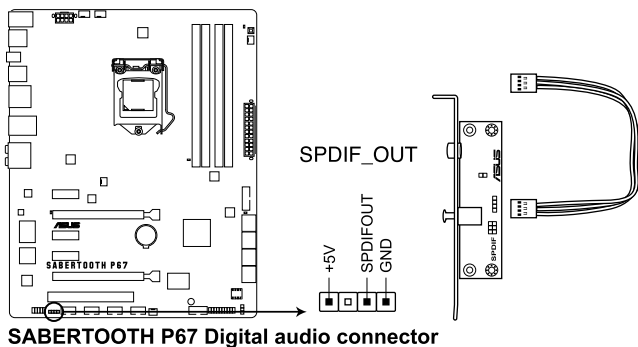
請勿將 USB 排線連接到 IEEE 1394a 插槽上，這麼做可能會導致主機板的損毀。



IEEE 1394a 模組為選購配備，請另行購買。

## 8. 數位音效連接排針 (4-1 pin SPDIF\_OUT)

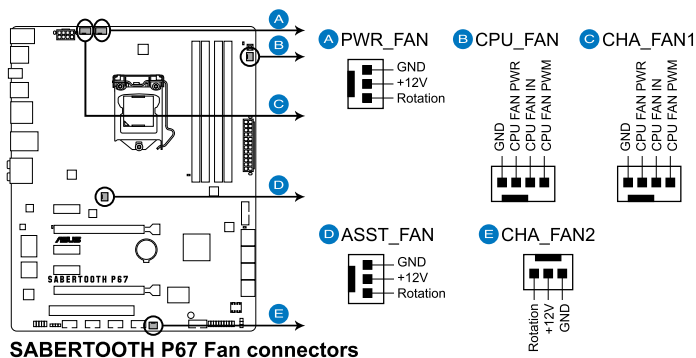
這組排針是用來連接 S/PDIF 數位音效模組，您可以利用這組排針以 S/PDIF 音效訊號線連接到音效裝置的數位音訊輸出端，使用數位音訊輸出來代替傳統的類比音訊輸出。



S/PDIF 模組為選購配備，請另行購買。

## 9. 中央處理器、機殼、電源風扇與輔助風扇電源插槽(4-pin CPU\_FAN; 4-pin CHA\_FAN1; 3-pin CHA\_FAN2; 3-pin PWR\_FAN; 3-pin ASST\_FAN)

將風扇排線連接至風扇插槽，並確認每條連接排線的黑線是接到風扇電源插槽上的接地端（GND）。



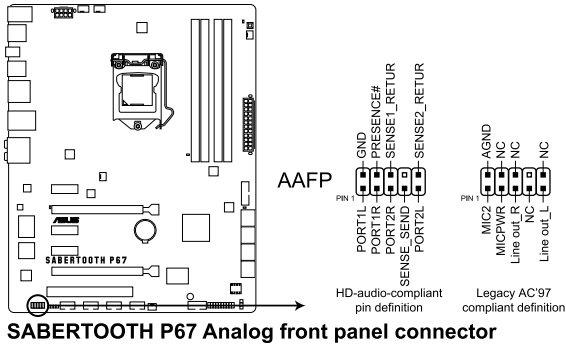
千萬要記得連接風扇的電源，若系統中缺乏足夠的風量來散熱，那麼很容易因為主機內部溫度逐漸升高而導致當機，甚至更嚴重者會燒毀主機板上的電子元件。注意：這些插槽並不是單純的排針！不要將跳線帽套在它們的針腳上。



- CPU\_FAN 插槽支援處理器風扇最大達 1 毫安（12 瓦）的風扇電源。
- 當您安裝二張 VGA 顯示卡，建議您將後側機殼風扇排線連接至 CHA\_FAN1 或 CHA\_FAN2 來獲得更好的散熱環境。

### 10. 前面板音效連接排針 ( 10-1 pin AAFP )

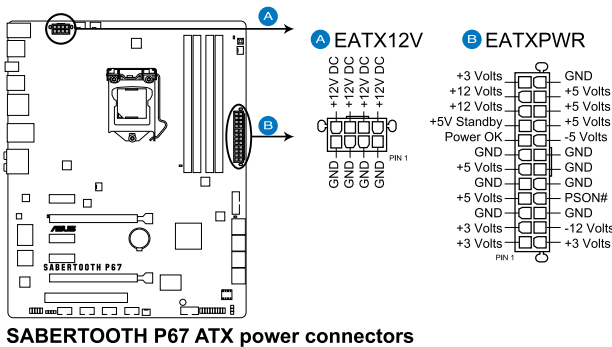
這組音效外接排針供您連接到前面板的音效排線，除了讓您可以輕鬆地通過主機前面板來控制音效輸入/輸出等功能，並且支援 AC' 97 或 HD Audio 音效標準。將前面板音效輸出/輸入模組的連接排線之一端連接到這個插槽上。



- 建議您將支援高傳真 (high definition) 音效的前面板音效模組連接到這組排針，如此才能獲得高傳真音效的功能。
- 若要将高傳真音效前面板模組安裝至本接針，請將 BIOS 程式中 **Front Panel Type** 項目設定為 [HD]；若要将 AC 97 音效前面版模組安裝至本接針，請將 BIOS 程式設定為 [AC97]。預設值為 [HD]。

### 11. 主機板電源插槽 ( 24-pin EATXPWR, 8-pin EATX12V )

這些電源插槽用來連接一個 ATX +12V 電源。電源所提供的連接插頭已經過特別設計，只能以一個特定方向插入主機板上的電源插槽。找到正確的插入方向後，僅需穩穩地將之套進插槽中即可。





- 建議您使用與 2.0 規格的 24-pin ATX 12V 相容的電源 (PSU)，才能提供至少 350W 高功率的電源，以供應系統足夠的電源需求。
- 請務必連接 4-pin/8-pin EATX12V 電源插頭，否則系統可能無法順利啟動。
- 如果您想要安裝其他的硬體裝置，請務必使用較高功率的電源以提供足夠的裝置用電需求。若電源無法提供裝置足夠的用電需求，則系統將會變得不穩定或無法開啟。
- 若是您想要安裝二張或更多的高階 PCI Express x16 顯示卡，請使用 1000 瓦以上的電源以確保執行穩定。
- 如果您不確定系統所要求的最小電源供應值為何，請至華碩技術支援網頁中的**電源瓦數建議值計算** <http://support.asus.com.tw/PowerSupplyCalculator/PSCalculator.aspx?SLanguage=zh-tw> 獲得詳細的說明。

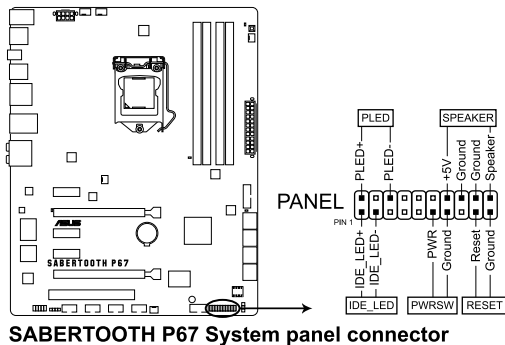
#### 電源供應器建議列表

AcBel PC7030	Gigabyte P610A-C1
AcBel API5PC36	GoldenField ATX-S398
AcBel PC6018	GoldenField ATX-S550
AMA AA1200U-C	GreatWall BTX-600SE
AMA AA1000U-C	HECHUAN ST-ATX330
Antec SG-850	Huntkey R85
Antec EA-380	Huntkey 磐石500
ASUS P-50GA	I-cute AP-600S
ASUS P-55GA	In-Win COMMANDER-IRP-COM1500
ASUS U-65GA	OCZ 1000PXS
ASUS U-75HA	OCZ 780MXS
Be quiet BN073	SAMA YUHUI-350P
Be quiet BN077	Seasonic SS-500GB
Be quiet P6-PRO-850W	Seasonic SS-850EM
Bubalus PE600WJD	Seasonic SS-900HP
CoolerMaster RS-650	Seventeam ST-420BK
CoolerMaster RS-750	Seventeam ST-522HLP
CoolerMaster RS-850EMBA	Seventeam ST550EAJ-05F
CoolerMaster RS-A00-ESBA	SHARKOON SHA-R600M
CoolerMaster RS-C50-EMBA-D2	Silverstone SST-ST50EF
Coolive AP-350F	Silverstone SST-ST85F
Corsair CMPSU-550VX	Silverstone ST1000
Corsair CMPSU-620HX	Snake PSH500V
Corsair CMPSU-750TX	Snake PSH850V
CWT PSH650V-D	Snake PMW-350WL
CWT PSH750V-D	Tagan TG1100-U33
Delta GPS-550AB	Tagan BZ111200
EnerMAX EPG600AWT	Thermaltake W0133RU
EnerMAX EGX1000EWL	Thermaltake W0133RE
EnerMAX E1N720AWT	TOPower TOP-500P5
FSP ATX-300PNR	Zalman ZM600-HP
Gigabyte M550A-D1	Zippy HP2-6500PE (G1)



## 12. 系統控制面板連接排針 ( 20-8 pin PANEL )

這一組連接排針包括了數個連接到電腦主機前面板的功能接針。下述將針對各項功能作逐一簡短說明。



- 系統電源指示燈連接排針 ( 2-pin PLED )

這組排針可連接到電腦主機面板上的系統電源指示燈。在您啟動電腦並且使用電腦的情況下，該指示燈會持續亮著；而當指示燈閃爍亮著時，即表示電腦正處於睡眠模式中。

- IDE 硬碟動作指示燈號接針 ( 2-pin IDE\_LED )

您可以連接此組 IDE\_LED 接針到電腦主機面板上的 IDE 硬碟動作指示燈號，如此一旦 IDE 硬碟有存取動作時，指示燈隨即亮起。

- 機殼喇叭連接排針 ( 4-pin SPEAKER )

這組四腳位排針連接到電腦主機機殼中的喇叭。當系統正常啟動便可聽到嗶嗶聲，若啟動時發生問題，則會以不同長短的音調來警示。

- ATX 電源/軟關機開關連接排針 ( 2-pin PWRSW )

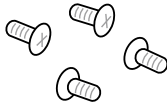


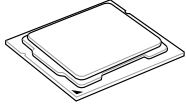
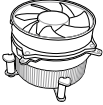
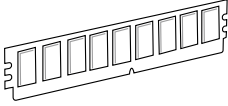
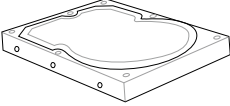
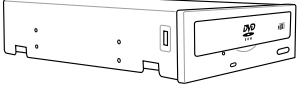
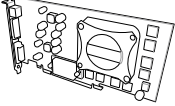
這組排針連接到電腦主機面板上控制電腦電源的開關。您可以根據 BIOS 程式或作業系統的設定，來決定當按下開關時電腦會在正常執行和睡眠模式間切換，或者是在正常執行和軟關機模式間切換。若要關機，請持續按住電源開關超過四秒的時間。

- 軟開機開關連接排針 ( 2-pin RESET )

這組兩腳位排針連接到電腦主機面板上的 Reset 開關。可以讓您在不需要關掉電腦電源即可重新啟動，尤其在系統當機的時候特別有用。

## 2.3 建立您的電腦系統

### 2.3.1 建立 PC 系統所需的其他工具與元件

	
一袋螺絲	Philips (十字) 螺絲起子
	
PC 機殼	電源供應裝置
	
Intel LGA 1155 處理器	Intel LGA 1155 相容處理器風扇
	
記憶體模組	SATA 硬碟
	
SATA 光碟機 (選購)	顯示卡 (選購)

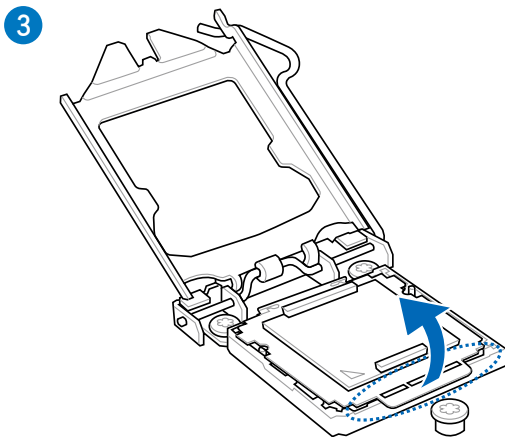
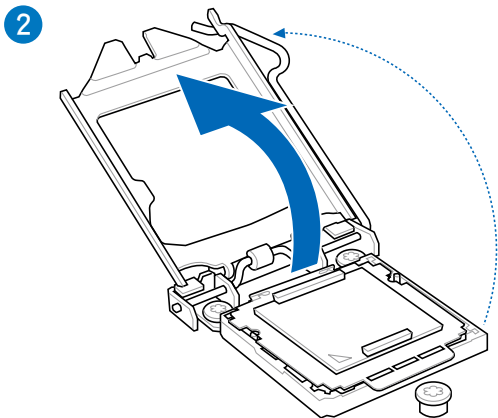
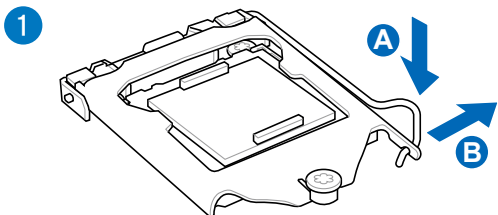


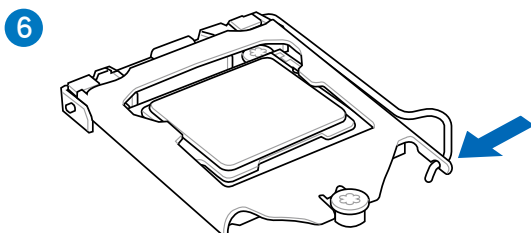
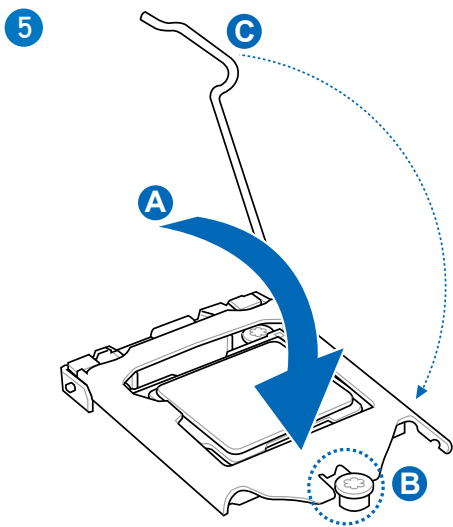
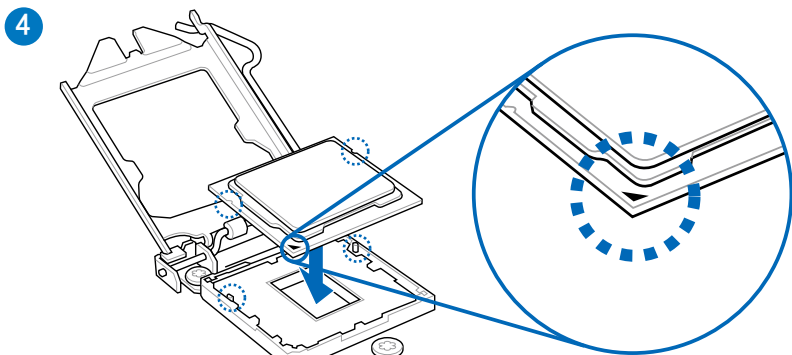
上表所列的工具與元件並不包含在主機板包裝盒內。

### 2.3.2 安裝中央處理器

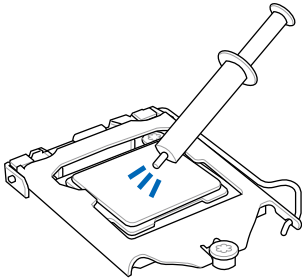


LGA1156 處理器不適用於 LGA1155 插槽，請勿將 LGA1156 處理器安裝於 LGA1155 插槽。



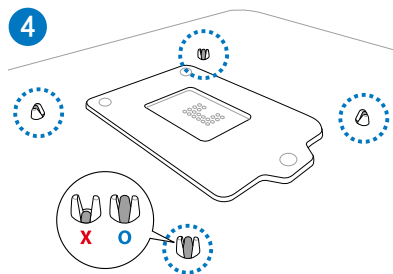
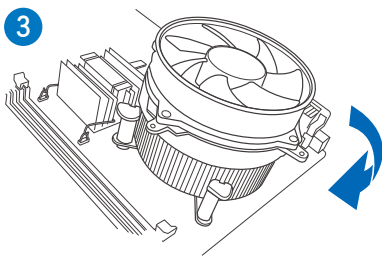
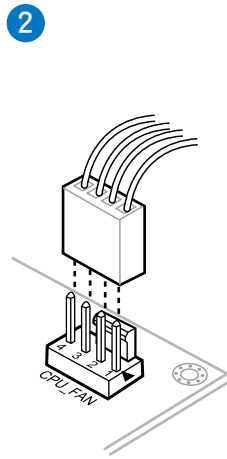
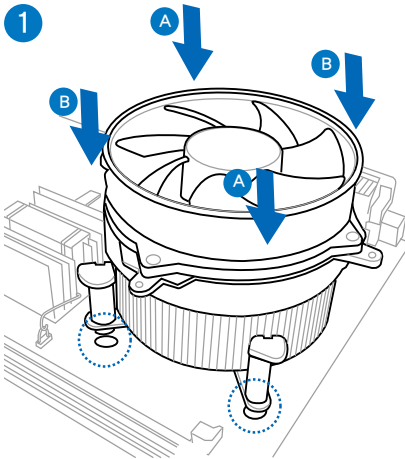


### 2.3.3 處理器散熱片與風扇安裝

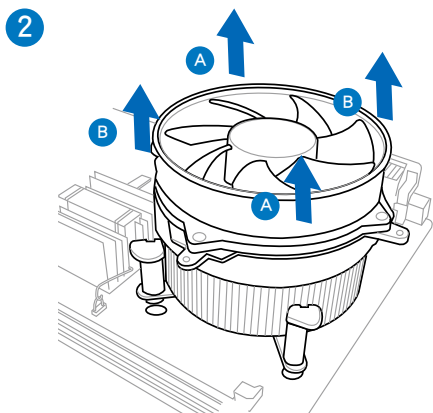
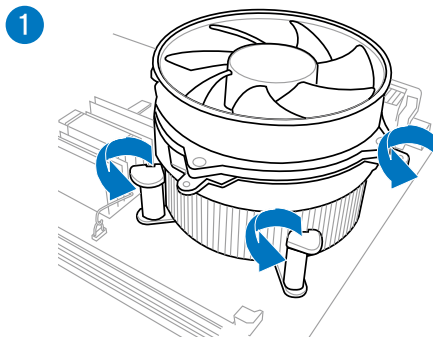


在安裝散熱片與風扇之前若有需要，請先將處理器與散熱片塗上散熱膏。

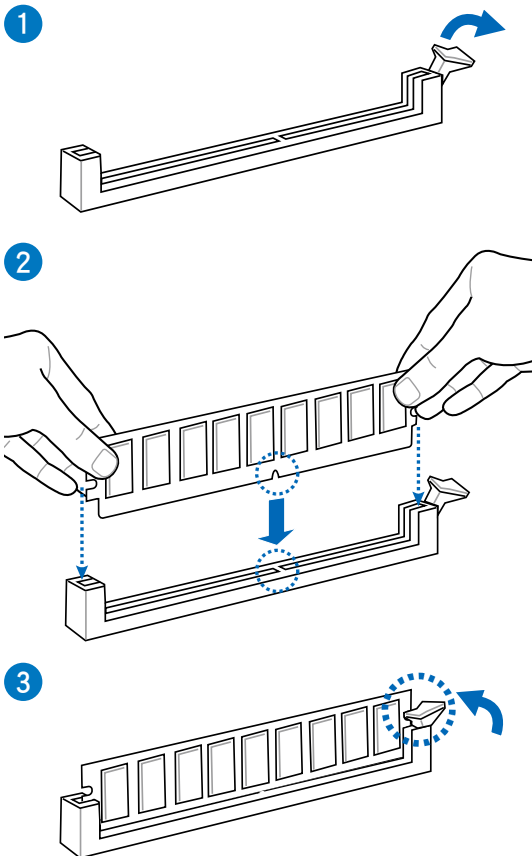
#### 安裝散熱片與風扇



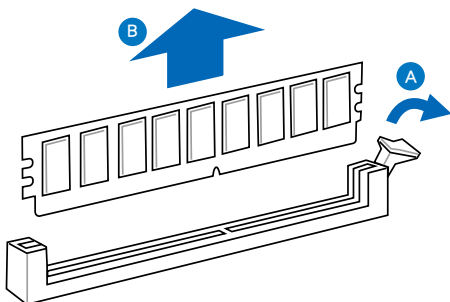
## 取出散熱片與風扇



## 2.3.4 安裝記憶體模組



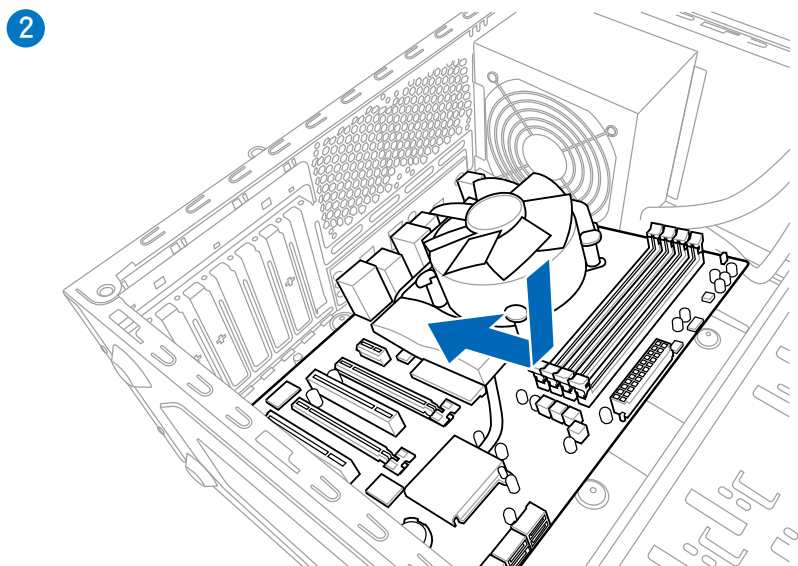
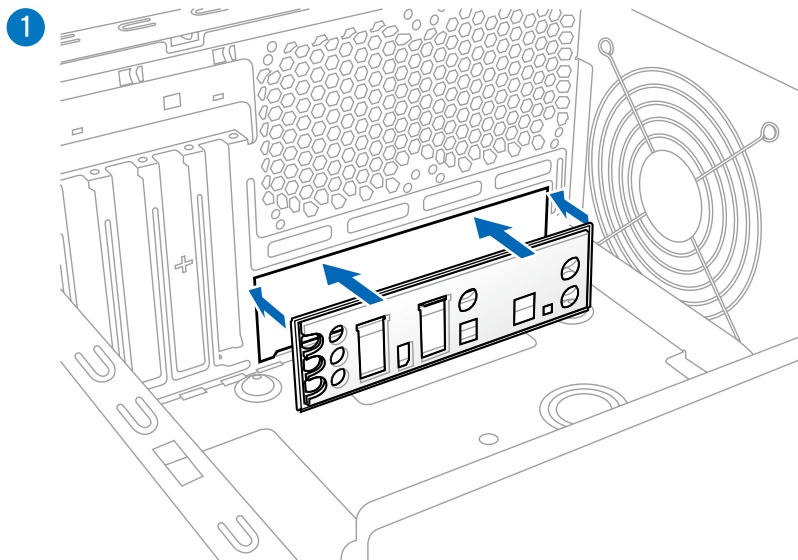
## 取出記憶體模組



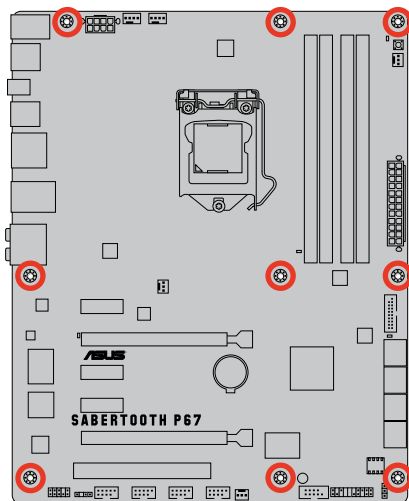
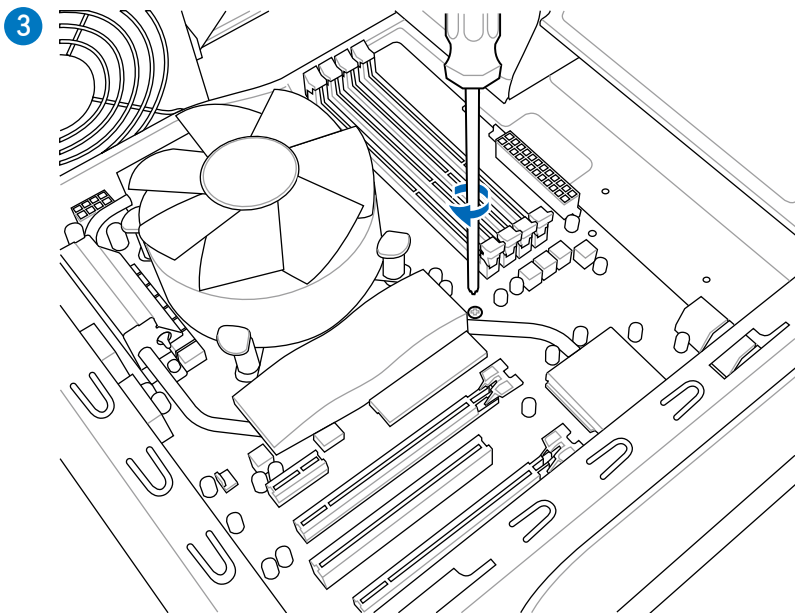
### 2.3.5 安裝主機板



本章節的圖示僅供參考，主機板的構造可能會隨著型號而有所不同，但是安裝的步驟仍然是相同的。



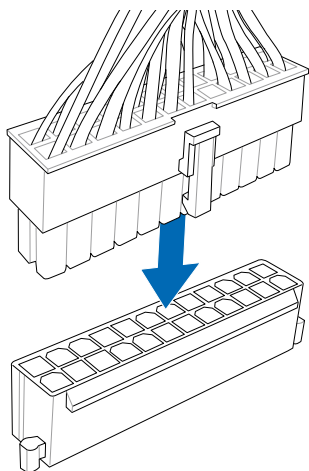




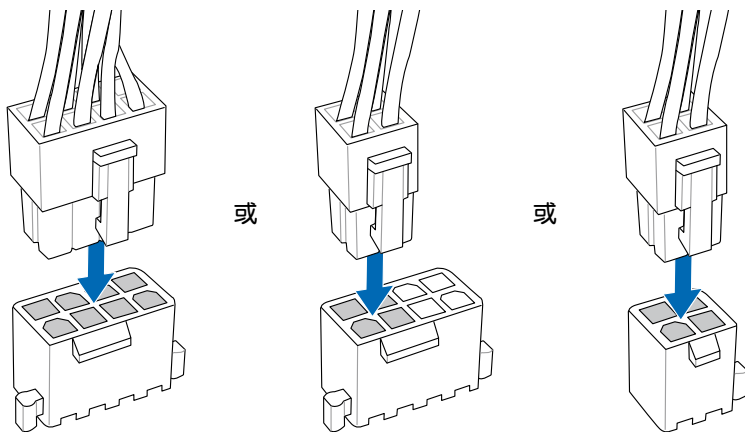
請勿將螺絲鎖得太緊！否則容易導致主機板的印刷電路板產生龜裂。

### 2.3.6 安裝 ATX 電源

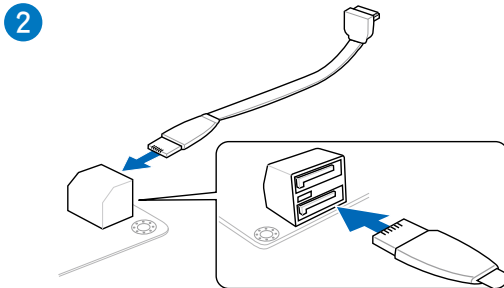
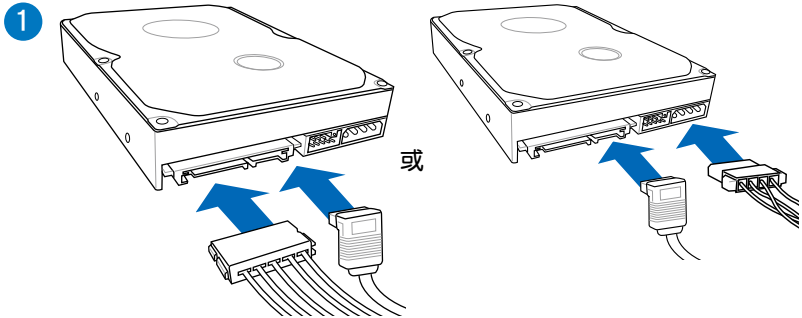
1



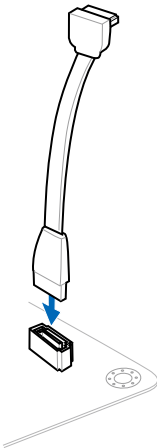
2



### 2.3.7 安裝 SATA 裝置

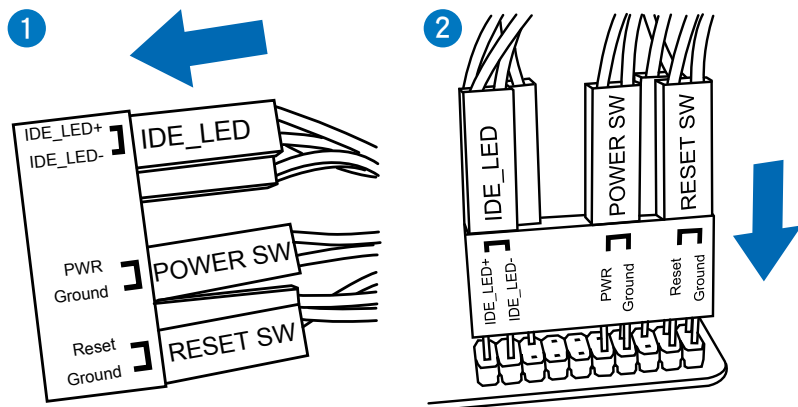


或

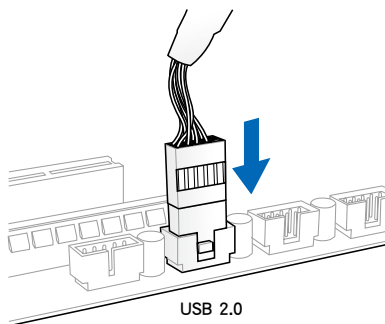


## 2.3.8 安裝前面板輸出/輸入連接埠

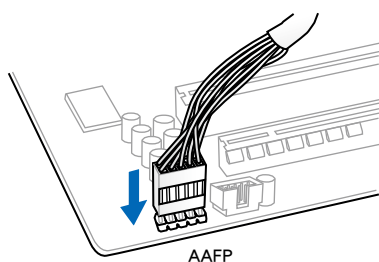
安裝 ASUS Q-Connector



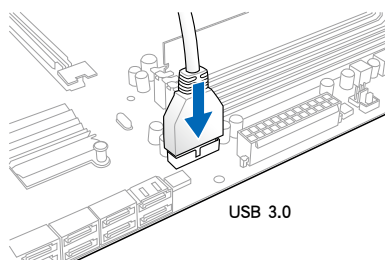
安裝 USB 2.0 連接插槽



安裝前面板音效連接插槽

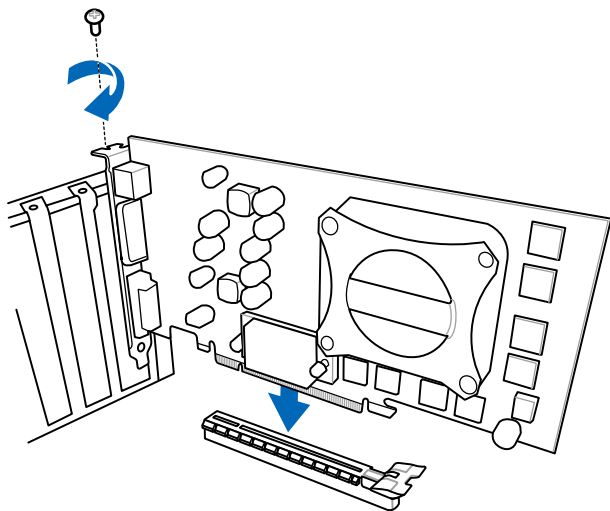


安裝 USB 3.0 連接插槽

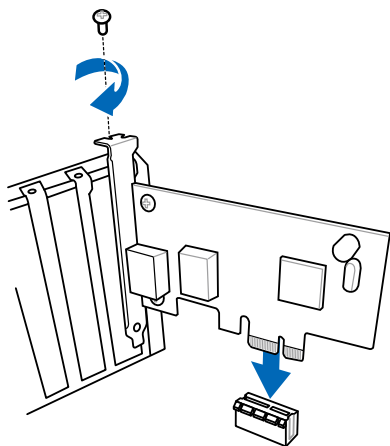


### 2.3.9 安裝擴充卡

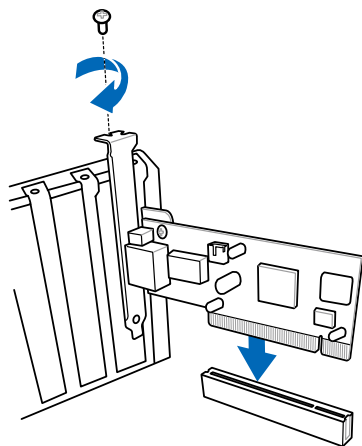
#### 安裝 PCIe x16 顯示卡



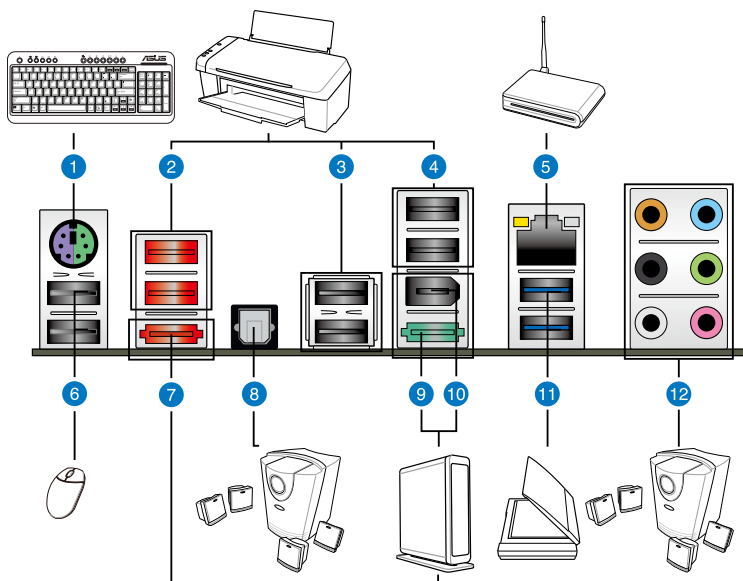
#### 安裝 PCIe x1 顯示卡



#### 安裝 PCI 顯示卡



## 2.3.10 後側面板連接埠



後側面板連接埠

1. PS/2 鍵盤/滑鼠複合式連接埠	7. 外接式 SATA 連接埠
2. USB 2.0 連接埠 5 和 6	8. S/PDIF 光纖排線輸出連接埠
3. USB 2.0 連接埠 3 和 4	9. Power External SATA 連接埠
4. USB 2.0 連接埠 1 和 2	10. IEEE 1394a 連接埠
5. LAN (RJ-45) 網路連接埠*	11. USB 3.0 連接埠 1 和 2
6. USB 2.0 連接埠 7 和 8	12. 音效輸出/輸入接頭**

\* 與 \*\*: 請參考下頁表格中網路連接埠指示燈與音效連接埠的定義。

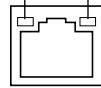


- 請勿將不同的插頭安裝至 SATA 連接埠。
- 安裝 Windows 作業系統時請勿將鍵盤或滑鼠連接至任一 USB 3.0 連接埠。
- 由於 USB 3.0 的限制，USB 3.0 裝置只能在 Windows 作業系統環境下，以及安裝過 USB 3.0 驅動程式後才能使用。
- USB 3.0 裝置只能用來作為資料磁碟。
- 強烈建議您將 USB 3.0 裝置連接至 USB 3.0 連接埠，才能讓您的 USB 3.0 裝置獲得更快更好的效能表現。
- 若要啟動外接 SATA 連接埠的熱抽換 (hot-plugging) 功能，請將 BIOS 程式中的 **JMB Storage Controller** 項目設定為 [Enabled]，並從驅動程式與公用程式光碟中安裝 **JMicron JMB36X Controller** 驅動程式。請參考 3.5.6 內建裝置設定 一節的說明。

\*\* 網路指示燈之燈號說明

Activity 連線指示燈		Speed 指示燈	
狀態	說明	狀態	說明
關閉	沒有連線	關閉	連線速度 10 Mbps
橘色燈號	已連線	橘色燈號	連線速度 100 Mbps
閃爍	資料傳輸中	綠色燈號	連線速度 1 Gbps

ACT/LINK SPEED  
指示燈 指示燈



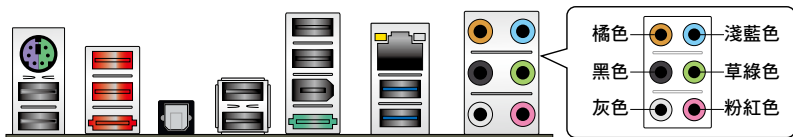
網路連接埠

\*\*\* 二、四、六或八聲道音效設定

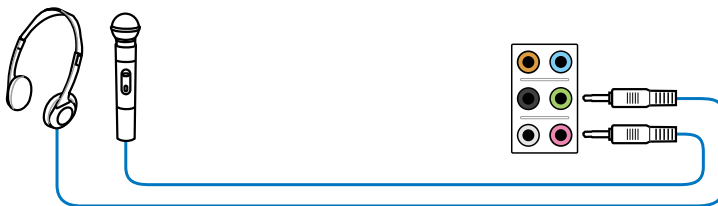
接頭	耳機/二聲道喇叭輸出	四聲道喇叭輸出	六聲道喇叭輸出	八聲道喇叭輸出
淺藍色	聲音輸入端	聲音輸入端	聲音輸入端	聲音輸入端
草綠色	聲音輸出端	前置喇叭輸出	前置喇叭輸出	前置喇叭輸出
粉紅色	麥克風輸入	麥克風輸入	麥克風輸入	麥克風輸入
橘色	-	-	中央聲道/重低音喇叭輸出	中央聲道/重低音喇叭輸出
黑色	-	後置喇叭輸出	後置喇叭輸出	後置喇叭輸出
灰色	-	-	-	側邊喇叭輸出

2.3.11 音效輸出/輸出連接圖示說明

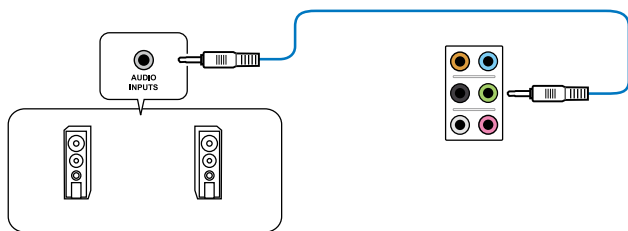
音效輸出/輸入連接埠



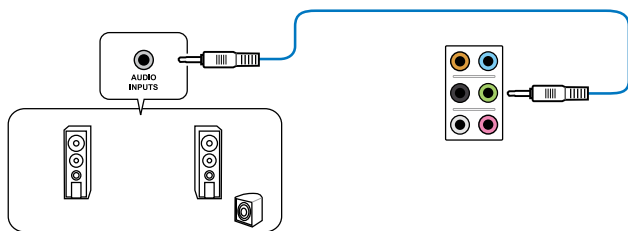
連接耳機與麥克風



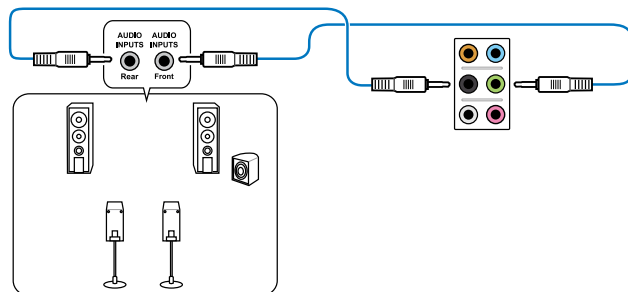
## 連接立體聲喇叭



## 連接2.1 聲道喇叭

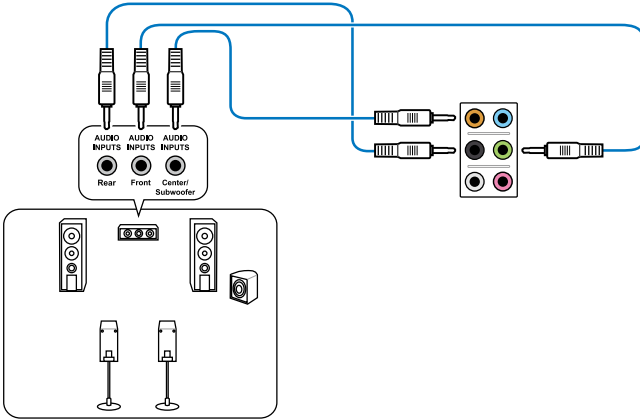


## 連接 4.1 聲道喇叭

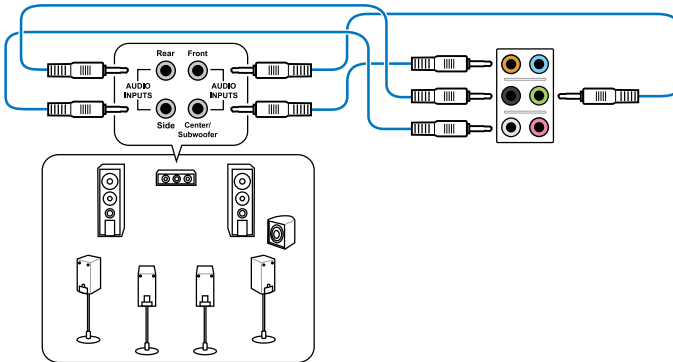




## 連接 5.1 聲道喇叭



## 連接 7.1 聲道喇叭



## 2.4 第一次啟動電腦

1. 確認所有排線與接腳都接受，然後蓋上機殼的外蓋。
2. 確定所有的開關都已關閉
3. 將電源線接上機殼背面的電輸入插座。
4. 情況許可的話，最好將電源線路上加接突波吸收/保護器。
5. 您可以先開啟以下周邊的電源：
  - a. 顯示器
  - b. 外接式 SCSI 接頭周邊裝置（從串連的最後端開始）
  - c. 系統電源（ATX 的電源不會因為送電而馬上動作，而是等待面板上的按鈕動作後才會工作）
6. 送電之後，機殼面板上應該會有電源指示燈亮起才對。如果是使用 ATX 電源的話，必須等到面板按鈕被觸碰後才會啟動電源，電源指示燈此時才會亮起。如果您的電腦符合綠色省電標準，已隨時準備可以進入省電模式的話，顯示器指示燈也會亮起。如果啟動過程一切順利的話，不久就可以在顯示器上看到畫面了，如果送電之後超過 30 秒而畫面未有動靜的話，表示電腦的設定尚有問題存在，請再進一步地檢查各項動作，如果還是不行，就需要向廠商求助了！

### BIOS 嗶聲所代表的意義

嗶聲	代表意義
一短嗶聲	偵測到 VGA 顯示卡 快速啟動設定為關閉 沒有鍵盤被偵測到
一連續嗶聲後跟隨兩短嗶聲，暫停一下然後重複	沒有記憶體被偵測到
一連續嗶聲後跟隨三短嗶聲	沒有 VGA 顯示卡被偵測到
一連續嗶聲後跟隨四短嗶聲	硬體組件失效

7. 在電源開啟之後可按下 <Del> 鍵以進入 BIOS 的設定模式，詳細設定方法請看本使用手冊的第三章部份。

## 2.5 關閉電源

當系統在開機狀態，壓著電源開關少於四秒鐘，系統會根據 BIOS 的設定，進入睡眠或軟開機模式；若是壓著電源開關多於四秒，不論 BIOS 的設定為何，系統則會直接進入軟開機模式。

## 3.1 認識 BIOS 程式

BIOS (Basic Input and Output System; 基本輸入輸出系統) 用來儲存系統開機時所需要的硬體設定, 例如儲存裝置設定、超頻設定、進階電源管理與開機設定等, 這些設定會儲存在主機板的 CMOS 中, 在正常情況下, 預設的 BIOS 程式設定提供大多數使用情況下可以獲得最佳的運作效能, **建議您不要變更預設的 BIOS 設定**, 除了以下幾種狀況:

- 在系統啟動期間, 螢幕上出現錯誤訊息, 並要求您執行 BIOS 程式設定。
- 安裝新的系統元件, 需要進一步的 BIOS 設定或更新。



不適當的 BIOS 設定可能會導致系統不穩定或開機失敗, **強烈建議您只有在受過訓練專業人士的協助下, 才可以執行 BIOS 程式設定的變更。**

## 3.2 BIOS 設定程式

BIOS 設定程式可讓您變更 BIOS 的設定值, 當您啟動電腦, 系統仍在自我測試 (POST, Power-On Self Test) 時, 按下 <Del> 鍵, 就可以進入設定程式, 如果您超過時間才按 <Del> 鍵, 則 POST 程式會自動繼續執行開機測試。在這種情況下, 如果您仍然需要執行設定程式, 請按下 <Ctrl> + <Alt> + <Delete> 鍵或機殼上的 <RESET> 鍵重新開機。

華碩 BIOS 設定程式以簡單容易使用為訴求, 選單方式的設計讓您可以輕鬆的瀏覽選項, 進入次選單點選您要的設定, 假如您不小心做錯誤的設定, 而不知道如何補救時, 本設定程式提供一個快速鍵直接回復到上一個設定, 這些將在以下的章節中有更進一步的說明。



- 在本章節的 BIOS 程式畫面僅供參考, 將可能與您所見到的畫面有所差異。
- 若您想在 BIOS 設定程式中使用滑鼠操控, 請先確認已將滑鼠連接至主機板。
- BIOS 程式的出廠預設值可讓系統運作處於最佳效能, 但是若系統因您改變 BIOS 程式而導致不穩定, 請讀取出廠預設值來保持系統的穩定。請參閱 3.9 離開 BIOS 程式 一節中 Load Optimized Defaults 項目的詳細說明。
- 若是變更 BIOS 設定後開機失敗, 請試著使用清除 CMOS, 然後將主機板的設定值回復為預設值。請參考 2.3.10 後側面板連接埠 一節的說明。
- BIOS 設定程式不支援使用藍牙設備。

為了增加使用的便利性, 您可以使用鍵盤或是滑鼠來操控本主機板的 BIOS 設定程式。

本主機板的 BIOS 設定程式提供您 EZ Mode 和 Advanced Mode 兩種模式。您可以由 Exit 選單中切換, 或是選擇 EZ Mode/Advanced Mode 選單中的 Exit/Advanced Mode。

### 3.2.1 EZ Mode

本主機板的 BIOS 設定程式的預設值為 EZ Mode。您可以在 EZ Mode 中檢視系統基本資料，並可以選擇顯示語言、喜好設定及開機裝置順序。若要進入 Advanced Mode，請點選 Exit/Advanced Mode 並選擇 Advanced Mode。



進入 BIOS 設定程式的畫面可個人化設定，請參考 3.7 啟動選單 (Boot menu) 中關於 Setup Mode 項目的說明。

本項目顯示 CPU/主機板溫度、CPU/5V/3.3V/12V 電壓及 CPU/chassis/power 風扇速度

請選擇欲使用的語言

點選以顯示所有的風扇速度

不儲存變更並離開 BIOS、儲存變更並重新啟動系統，或是進入 Advanced Mode

選擇開機裝置順序

Power Saving 模式

Normal 模式

選擇開機裝置順序

載入預設值

ASUS Optimal 模式

於右側顯示系統偏好設定之順序



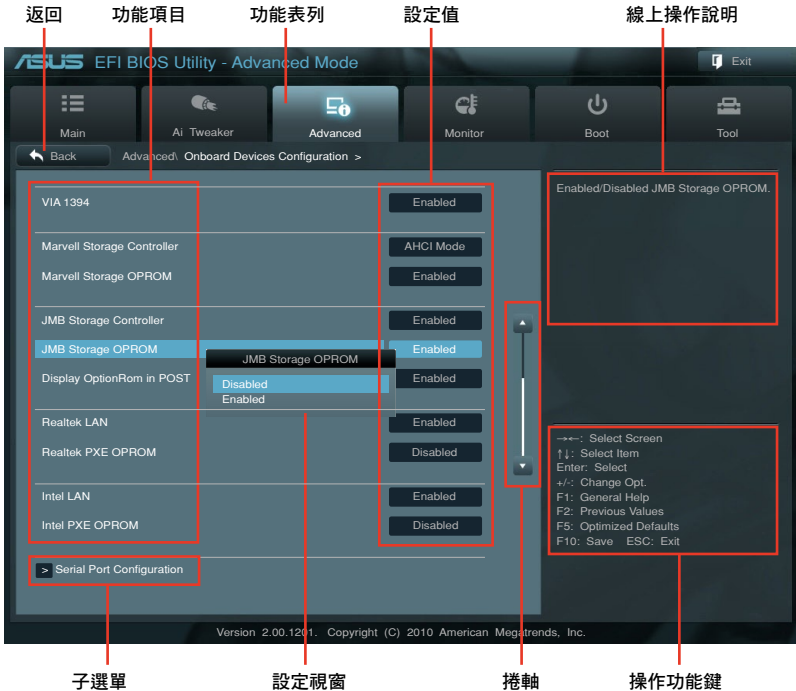
- 開機啟動裝置的選項將依您所安裝的裝置而異。
- Boot Menu(F8) 按鈕僅在啟動裝置安裝於系統時才會顯示。

### 3.2.2 Advanced Mode

Advanced Mode 提供您更進階的 BIOS 設定選項。以下為 Advanced Mode 畫面之範例，各個設定選項的詳細說明請參考之後的章節。



欲進入 EZ Mode 時，請點選 Exit 並選擇 ASUS EZ Mode。



#### 功能表列

BIOS 設定程式最上方各選單功能說明如下：

Main	本項目提供系統基本設定。
Ai Tweaker	本項目提供超頻設定。
Advanced	本項目提供系統進階功能設定。
Monitor	本項目提供溫度、電源及風扇功能設定。
Boot	本項目提供開機磁碟設定。
Tool	本項目提供特殊功能設定。
Exit	本項目提供離開 BIOS 設定程式與出廠預設值還原功能。

## 選單項目

於功能表列選定選項時，被選擇的功能將會反白，即選擇 **Main** 選單所出現的項目。

點選選單中的其他項目（例如：Ai Tweaker、Advanced、Monitor、Boot 與 Exit）也會出現該項目不同的選項。

## 返回

在子選單時即會出現此按鈕。請按下 <Esc> 鍵或使用滑鼠按下此按鈕回到前一選單畫面。

## 子選單

在選單畫面中，若功能選項前面有一個小三角形標記，代表此為子選單，您可利用方向鍵來選擇，並按下 <Enter> 鍵來進入子選單。

## 設定視窗

在選單中選擇功能項目，然後按下 <Enter> 鍵，程式將會顯示包含此功能所提供的選項小視窗，您可以利用此視窗來設定您所想要的設定。

## 捲軸

在選單畫面的右方若出現如右圖的捲軸畫面，即代表此頁選項超過可顯示的畫面，您可利用上/下方向鍵或是 PageUp/PageDown 鍵來切換畫面。

## 操作功能鍵

在選單畫面的右下角將顯示 BIOS 設定程式的操作功能鍵，請使用操作功能鍵選擇項目進行設定。

## 線上操作說明

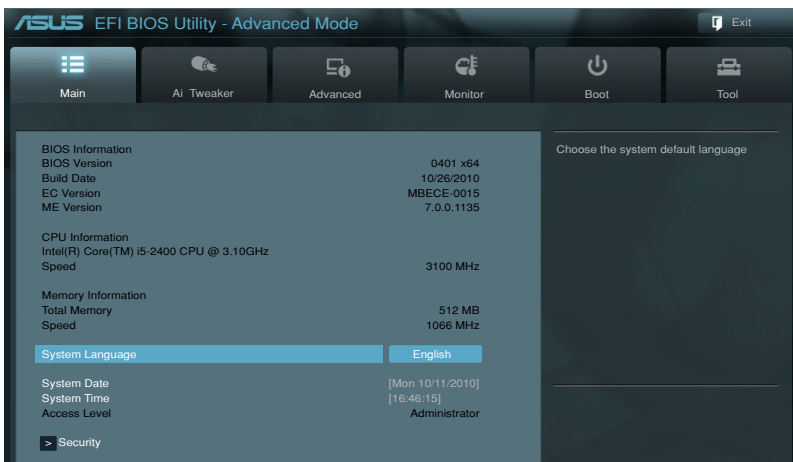
在選單畫面的右上方為目前所選擇的作用選項的功能說明，此說明會依選項的不同而自動變更。

## 設定值

這些存在於選單中的設定值是提供給使用者選擇與設定之用。這些項目中，有的功能選項僅為告知使用者目前運作狀態，並無法更改，那麼此類項目就會以淡灰色顯示。而可更改的項目，當您使用方向鍵移動項目時，被選擇的項目以反白顯示，代表這是可更改的項目。

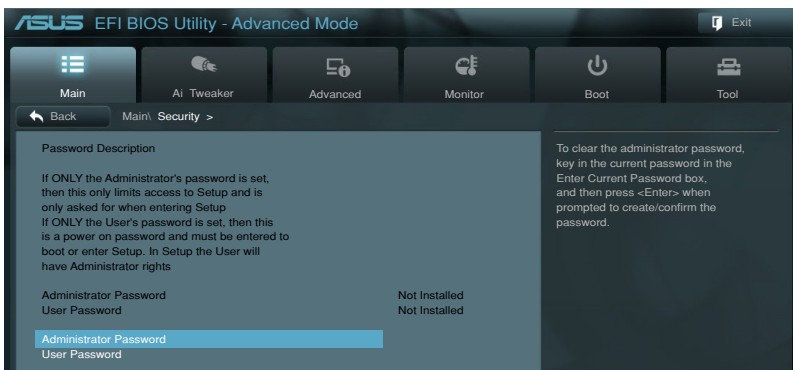
### 3.3 主選單 (Main Menu)

主選單只有在您進入 Advanced Mode 時才會出現。您可以由主選單檢視系統基本資料，並設定系統日期、時間、語言和安全性。



### 安全性選單 (Security)

本選單可讓您改變系統安全設定。



- 若您忘記設定的 BIOS 密碼，可以採用清除 CMOS 即時鐘 (RTC) 記憶體。請參考 2.2.5 跳線選擇區 一節的說明。
- Administrator 或 User Password 項目預設值為 Not Installed，當您設定密碼之後將顯示為 Installed。

## Administrator Password (設定系統管理員密碼)

當您設定系統管理員密碼後，建議您先登入您的帳戶，以免 BIOS 設定程式中的某些資訊無法檢視或變更設定。

請依照以下步驟設定系統管理員密碼 (Administrator Password)：

1. 請選擇 **Administrator Password** 項目並按下 <Enter>。
2. 由 **Create New Password** 視窗輸入欲設定的密碼，輸入完成按下 <Enter>。
3. 請再一次輸入密碼以確認密碼正確。

請依照以下步驟變更系統管理員密碼 (Administrator Password)：

1. 請選擇 **Administrator Password** 項目並按下 <Enter>。
2. 由 **Enter Current Password** 視窗輸入密碼並按下 <Enter>。
3. 由 **Create New Password** 視窗輸入新密碼，輸入完成按下 <Enter>。
4. 請再一次輸入密碼以確認密碼正確。

欲刪除系統管理員密碼時，請依照變更系統管理員密碼之步驟，但請在輸入/確認密碼視窗出現時，按下 <Enter> 鍵。當您刪除系統管理員密碼後，**Administrator Password** 項目將顯示為 **Not Installed**。

## User Password (設定使用者密碼)

當您設定使用者密碼後，你必需登入您的帳戶才能使用 BIOS 設定程式。使用者密碼的預設值為 **Not Installed**，當您設定密碼後將顯示 **Installed**。

請依照以下步驟設定使用者密碼 (User Password)：

1. 請選擇 **User Password** 項目並按下 <Enter>。
2. 由 **Create New Password** 視窗輸入欲設定的密碼，輸入完成按下 <Enter>。
3. 請再一次輸入密碼以確認密碼正確。

請依照以下步驟變更使用者密碼 (User Password)：

1. 請選擇 **User Password** 項目並按下 <Enter>。
2. 由 **Enter Current Password** 視窗輸入密碼並按下 <Enter>。
3. 由 **Create New Password** 視窗輸入新密碼，輸入完成按下 <Enter>。
4. 請再一次輸入密碼以確認密碼正確。

欲刪除使用者密碼時，請依照變更使用者密碼之步驟，但請在輸入/確認密碼視窗出現時，按下 <Enter> 鍵。當您刪除使用者密碼後，**User Password** 項目將顯示為 **Not Installed**。



### 3.4 Ai Tweaker 選單 ( Ai Tweaker menu )

本選單可讓您設定超頻功能的相關選項。



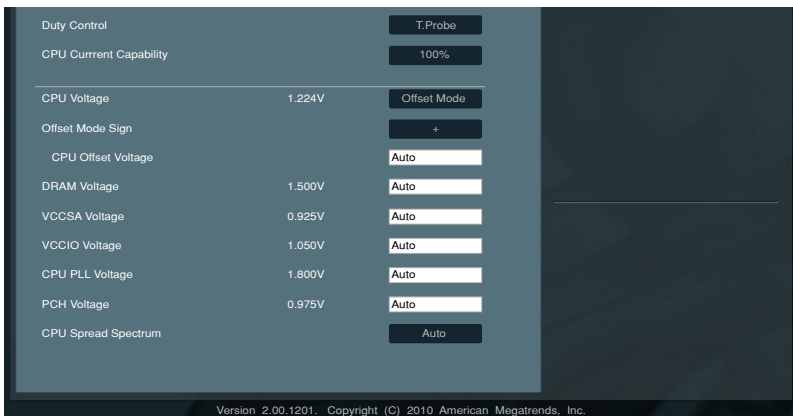
注意！在您設定本進階選單的設定時，不正確的設定值將導致系統功能異常。



以下項目的預設值會隨著您所安裝的處理器與記憶體而不同。



將捲軸往下捲動來顯示以下項目



## Ai Overclock Tuner [Auto]

本項目可以讓您設定 CPU 的超頻選項來達到您所想要的 CPU 外頻。請選擇以下任一種預設的超頻選項：

- [Auto] 自動載入系統最佳化設定值。
- [Manual] 可讓您獨立設定超頻參數。
- [X.M.P.] 若您所安裝的記憶體模組支援 eXtreme Memory Profile (X. M. P.) 技術，選擇本項目以設定您記憶體模組支援的模式，以最佳化系統效能。

## BCLK/PEG Frequency [XXX]

本項目只有在 Ai Overclock Tuner 項目設定為 [Manual] 時才會出現。本項目可讓您調整 CPU 及 VGA 頻率以提昇系統效能。您可以使用 <+> 與 <-> 鍵調整數值，或者也可以使用數字鍵盤輸入所需的數值。數值變更的範圍由 80.0MHz 至 300.0MHz。

## eXtreme Memory Profile [High Performance]

本項目只有在 Ai Overclock Tuner 項目設定為 [X.M.P.] 時才會出現。本項目可讓您選擇記憶體所支援的 X.M.P. 模式。設定選項有：[Disabled] [Profile #1] [Profile #2]。



為獲得 X.M.P. 或 1600MHz 記憶體的最佳效能，每個記憶體通道請只安裝一條記憶體。

## Memory Frequency [Auto]

本項目可讓您設定記憶體的運作頻率。設定選項會隨著 BCLK/PEG Frequency 設定值變動。



設定過高的處理器頻率將會導致系統的不穩定與硬體損毀，當系統出現不穩定的狀況時，建議您使用預設值。

## EPU Power Saving MODE [Disabled]

本項目可以開啟或關閉 EPU 省電功能。設定值有：[Disabled] [Enabled]。

## EPU Setting [AUTO]

本功能只有在您將 EPU Power Saving MODE 項目設定為 [Enabled] 時才會出現，可以讓您設定 EPU 省電功能。設定值有：[AUTO] [Light Power Saving Mode] [Medium Power Saving Mode] [Max Power Saving Mode]。

## OC Tuner

OC Tuner 自動超頻 CPU 與記憶體的頻率與電壓，以增進系統效能。按下 <Enter> 然後選擇 Ok 即可開始自動超頻。

## DRAM Timing Control

本選單中的項目可讓您設定 DRAM timing 控制功能，您可以使用 <+> 與 <-> 鍵調整數值。當您要回復預設值時，請使用鍵盤輸入 <auto> 並按下 <Enter> 鍵。



自行更改數值將會導致系統的不穩定與硬體損毀，當系統出現不穩定的狀況時，建議您使用預設值。

## CPU Power Management

以下的項目可以讓您調整 CPU 倍頻的數值與功能。

### CPU Ratio [Auto]

本項目用來調整處理器核心時脈與前側匯流排頻率的比值，請使用 <+> 與 <-> 按鍵來調整數值。設定值會根據安裝的處理器而有所不同。

### Enhanced Intel SpeedStep Technology [Enabled]

本功能可以讓您開啟或關閉 Intel EIST 技術 (Enhanced Intel® SpeedStep Technology)。

[Disabled] 關閉這項功能。

[Enabled] 啟動 Intel EIST 技術，使系統自動調整處理器電壓與頻率以減少耗電量幫助散熱。

### Turbo Mode [Enabled]

本項目只有在 Enhanced Intel SpeedStep Technology 設定為 [Enabled] 時才會出現。

[Enabled] 本項目用來讓處理器核心在特定情況下以比標示頻率更快的速度運行。

[Disabled] 關閉這項功能。



以下的項目只有在 Enhanced Intel SpeedStep Technology 和 Turbo Mode 設定為 [Enabled] 時才會出現。

### Turbo Ratio [Auto]

本項目可以讓您調整 Turbo CPU 倍頻的數值與功能。

[Auto] 所有的設定依照 Intel CPU 的預設值。

[Maximum Turbo Ratio setting in OS] 所有運作的處理器核心數量將被設定於作業系統中且為單 Turbo 倍頻。

[Maximum Turbo Ratio setting in BIOS] 所有運作的處理器核心數量將被設定於 BIOS 中且為個別 Turbo 倍頻。

### Maximum Turbo Ratio setting in OS [Auto]

本項目只有在 Turbo Ratio 設定為 [Maximum Turbo Ratio setting in OS] 時才會出現。請使用 <+> 與 <-> 鍵調整數值。

### 1-/2-/3-/4-Core Ratio Limi [Auto]

本項目只有在 Turbo Ratio 設定為 [Maximum Turbo Ratio setting in BIOS] 時才會出現。請使用 <+> 與 <-> 鍵調整數值。

#### Long Duration Power Limit [Auto]

請使用 <+> 與 <-> 鍵調整數值。

#### Long Duration Maintained [Auto]

請使用 <+> 與 <-> 鍵調整數值。

#### Short Duration Power Limit [Auto]

請使用 <+> 與 <-> 鍵調整數值。

#### Additional Turbo Voltage [Auto]

請使用 <+> 與 <-> 鍵調整數值。

#### Power Limit Control [Disabled]

處理器核心可以接受任何時間的最大瞬間電流。數值以 0.125A 為間隔，請使用 <+> 與 <-> 鍵調整數值。

### DIGI+ VRM

#### Load-Line Calibration [Auto]

Load-line 是根據 Intel 所訂立之 VRM 規格，其設定值將影響 CPU 電壓。CPU 運作電壓將依 CPU 的負載呈比例性遞減，當您將此項目的設定值設定越高時，將可提高電壓值與超頻能力，但會增加 CPU 及 VRM 的溫度。本項目可以從下列的百分比來調整電壓，以提升系統效能：0% (Regular)、25% (Medium)、50% (High)、75% (Ultra High) 與 100% (Extreme)。設定值有：[Auto] [Regular] [Medium] [High] [Ultra High] [Extreme]。



實際提昇的效能將視 CPU 型號而異。

#### VRM Frequency [Auto]

切換頻率將影響 VRM 輸出電壓的暫態響應和元件的散熱性。設定較高的頻率可獲得較快的電壓暫態響應。

[Auto] 啟動或關閉 Spread Spectrum 項目。

[Manual] 您可以 10k Hz 的間隔手動調整。

#### VRM Spread Spectrum [Disabled]

本項目只有在 VRM Frequency 項目設定為 [Auto] 時才會出現，本項目可讓您啟動 Spread Spectrum 項目以增加系統穩定性。

#### VRM Fixed Frequency Mode [xxx]

本項目只有在 VRM Frequency 項目設定為 [Manual] 時才會出現，本項目可讓您手動設定 VRM 頻率。請使用 <+> 與 <-> 鍵調整數值。數值以 10k Hz 為間隔，變更的範圍由 300k Hz 至 500k Hz。

#### Phase Control [Standard]

相數切換代表 VRM 有幾相供應 CPU 所需電源。在系統高負載時，可增加電源相數以提升 VRM 輸出電壓的暫態響應並可得到更好的散熱效能。在系統低負載時，藉由減少電源相數可增加 VRM 電源效能。

[Standard] 依據 CPU 自身的參數設定以決定電源相數。

- [Optimized] 使用華碩最佳化參數設定。  
[Extreme] 全相數電源模式。  
[Manual Adjustment] 依據電流(A)區間設定電源相數的切換。

### Manual Adjustment [Medium]

本項目只有當您將 **Phase Control** 項目設定為 [Manual Adjustment] 時才會出現。設定值有：[Ultra Fast] [Fast] [Medium] [Regular]。

### Duty Control [T.Probe]

- [T.Probe] 維持各相散熱平衡。  
[C.Probe] 維持各相電流平衡。

### CPU Current Capability [100%]

CPU Current Capability 代表 VRM 可提供更高超頻所需的總電源量。此選項設定越高時，VRM 總電源傳輸範圍也越高。較高比例的設定可同時增加總電源輸出進而擴展系統超頻性。設定值有：[100%] [110%] [120%] [130%] [140%]。



**Load-Line Calibration** 至 **CPU Current Capability** 為 DIGI+ VRM 設定。更改 DIGI+ VRM 相關數值時請勿將散熱系統移除，且散熱環境需受到監控。



以下的某些項目請使用鍵盤上的數字鍵來輸入想要的數值，然後按下 <Enter> 鍵，您也可以使用鍵盤上的 <+> 與 <-> 鍵來調整數值。若要還原預設值，請使用鍵盤輸入 [auto]，然後按下 <Enter> 鍵。

### CPU Voltage [Offset Mode]

- [Manual Mode] 設定固定的 CPU 電壓值。  
[Offset Mode] 設定 Offset 的電壓值。

### Offset Mode Sign [+]

只有當您將 **CPU Voltage** 項目設為 [Offset Mode] 時，本項目才會出現。

- [+] 增加數值  
[-] 減少數值

#### CPU Offset Voltage [Auto]

只有當您將 **CPU Voltage** 項目設為 [Offset Mode] 時，本項目才會出現，可以讓您設定 Offset 的電壓值。設定值為以 0.005V 為間隔，變更的範圍從 0.005V 至 0.635V。

#### CPU Manual Voltage [Auto]

只有當您將 **CPU Voltage** 項目設為 [Manual Mode] 時，本項目才會出現，可以讓您設定固定的 CPU 電壓值。設定值為以 0.005V 為間隔，變更的範圍從 0.800V 至 1.990V。



在您設定 CPU 的核心電壓前，請先詳閱您所安裝之 CPU 的相關技術文件，設定過高的核心電壓值可能對 CPU 造成損害；設定過低的電壓值可能會造成系統不穩定。

### DRAM Voltage [Auto]

本項目可讓您設定 DRAM 電壓。設定值為以 0.00625V 為間隔，變更的範圍從 1.20V 至 2.20V。



根據 Intel 處理器規格，記憶體電壓超過 1.65V 可能會造成處理器永久性的損害，建議您安裝電壓低於 1.65V 的記憶體以保護 CPU。

### VCCSA Voltage [Auto]

本項目可讓您設定 VCCSA 電壓。設定值為以 0.00625V 為間隔，變更的範圍從 0.80V 至 1.70V。

### VCCIO Voltage [Auto]

本項目可讓您設定 VCCIO 電壓。設定值為以 0.00625V 為間隔，變更的範圍從 0.80V 至 1.70V。

### CPU PLL Voltage [Auto]

本項目可讓您設定 CPU 及 PCH PLL 電壓。設定值為以 0.00625V 為間隔，變更的範圍從 1.20V 至 2.20V。

### PCH Voltage [Auto]

本項目可讓您設定 Platform Controller Hub 電壓。設定值為以 0.01V 為間隔，變更的範圍從 0.80V 至 1.70V。



- CPU Manual Voltage、CPU Offset Voltage、DRAM Voltage、VCCSA Voltage、VCCIO Voltage、CPU PLL Voltage 和 PCH Voltage 將以不同顏色標示，代表高電壓設定下的風險程度。
- 系統可能需要一個更佳的冷卻系統（如水冷式散熱系統）以在高電壓設定下維持運作的穩定。

	黑色	黃色	粉紅色	紅色
CPU Manual Voltage	0.8V - 1.22V	1.225V - 1.280V	1.285V - 1.335V	1.340V - 1.990V
CPU Offset Voltage	0.005V - 0.060V	0.065V - 0.120V	0.125V - 0.175V	0.180V - 0.635V
DRAM Voltage	1.20000V - 1.57500V	1.58125V - 1.65000V	1.65625V - 1.72500V	1.73125V - 2.20000V
VCCSA Voltage	0.80000V - 0.96875V	0.97500V - 1.01250V	1.01875V - 1.06250V	1.06875V - 1.70000V
VCCIO Voltage	0.80000V - 1.10000V	1.10625V - 1.15000V	1.15625V - 1.20625V	1.21250V - 1.70000V
CPU PLL Voltage	1.20000V - 1.88750V	1.89375V - 1.97500V	1.98125V - 2.06875V	2.07500V - 2.20000V
PCH Voltage	0.80000V - 1.10000V	1.11000V - 1.15000V	1.16000V - 1.20000V	1.21000V - 1.70000V

### CPU Spread Spectrum [Auto]

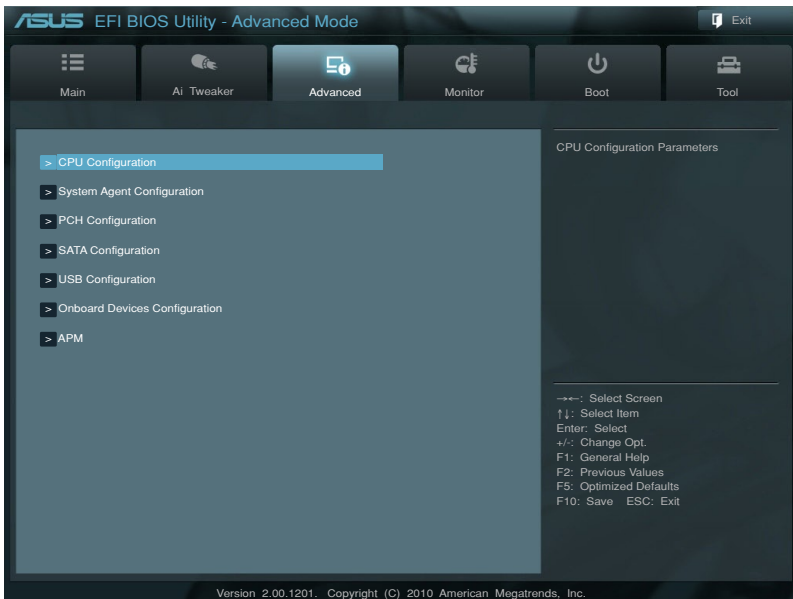
- [Auto] 自動調整設定值。
- [Disabled] 提升 BCLK 的超頻能力。
- [Enabled] 由 EMI 控制。

### 3.5 進階選單 (Advanced menu)

進階選單可讓您改變中央處理器與其他系統裝置的細部設定。



注意！在您設定本進階選單的設定時，不正確的數值將導致系統損毀。



### 3.5.1 處理器設定 (CPU Configuration)

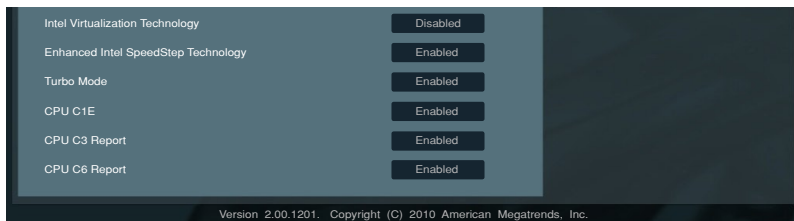
本項目可讓您得知中央處理器的各項資訊與變更中央處理器的相關設定。



以下畫面所顯示項目可能會因您所安裝處理器不同而有所差異。



將捲軸往下捲動來顯示以下項目



#### CPU Ratio [Auto]

本項目用來調整處理器核心時脈與前側匯流排頻率之比值，請使用 <+> 與 <-> 按鍵來調整數值。設定值會根據安裝的處理器而有所不同。

#### Intel Adaptive Thermal Monitor [Enabled]

[Enabled] 啟動 CPU 散熱監控功能幫助散熱。

[Disabled] 關閉 CPU 散熱監控功能。



### Hyper-threading [Enabled]

Intel 超執行緒技術 (Intel® Hyper-Threading Technology) 能讓單顆處理器同時擁有兩條執行緒以處理資料。

[Enabled] 啟動 Intel 超執行緒技術。

[Disabled] 關閉 Intel 超執行緒技術。

### Active Processor Cores [All]

本項目可以讓您設定在每個處理封包中啟用的處理器核心數量。設定值有：[All] [1] [2] [3]。

### Limit CPUID Maximum [Disabled]

[Enabled] 本項目可以讓系統無處理器 CPUID 功能支援時亦可正常啟動。

[Disabled] 關閉此功能。

### Execute Disable Bit [Enabled]

[Enabled] 啟動 No-Execution Page Protection 技術。

[Disabled] 強迫 XD 功能總是降低至 0。

### Intel Virtualization Tech [Disabled]

[Enabled] 啟動 Intel 虛擬技術 (Virtualization Technology) 讓硬體平台可以同時執行多個作業系統，將一個系統平台虛擬為多個系統。

[Disabled] 關閉此功能。

### Enhanced Intel SpeedStep Technology [Enabled]

本項目可以讓您啟動或關閉 Intel EIST 技術 (Enhanced Intel® SpeedStep Technology)。

[Enabled] 處理器的速度則由作業系統控制。

[Disabled] 處理器會以預設速度運作。

### Turbo Mode [Enabled]

本項目只有在您將 **Enhanced Intel SpeedStep Technology** 項目設定為 [Enabled] 時才會出現，可以讓您啟動或關閉 Intel® Turbo Mode 技術。

[Enabled] 可讓處理器在特定情況下以比標示頻率更快的速度運作。

[Disabled] 關閉此功能。

### CPU C1E [Enabled]

[Enabled] 啟動 Enhanced Halt State 支援功能。

[Disabled] 關閉 Enhanced Halt State 支援功能。

### CPU C3 Report [Disabled]

本項目可以讓您啟動或關閉 CPU C3 報告給作業系統。

### CPU C6 Report [Enabled]

本項目可以讓您啟動或關閉 CPU C6 報告給作業系統。

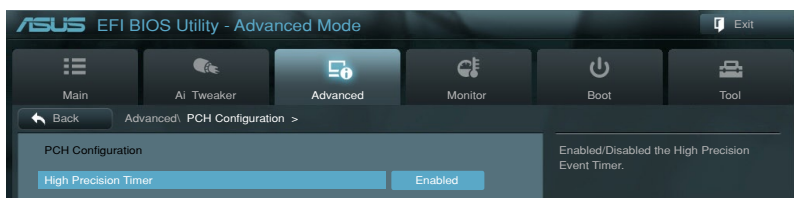
### 3.5.2 系統代理設定 (System Agent Configuration)



#### Initiate Graphic Adapter [PEG/PCI]

本項目可以讓您決定以哪個顯示控制器做為啟動裝置。設定值有：[PCI/PEG] [PEG/PCI]。

### 3.5.3 PCH 設定 (PCH Configuration)

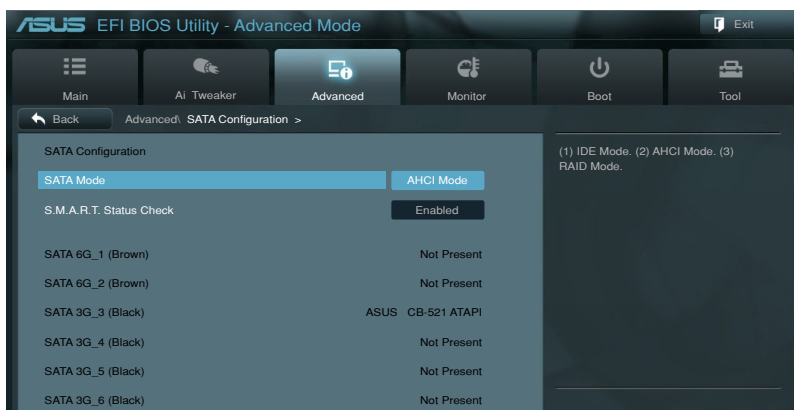


#### High Precision Timer [Enabled]

本項目可以讓您啟動或關閉 High Precision Event Timer 功能。設定值有：[Enabled] [Disabled]。

### 3.5.4 SATA 裝置設定 (SATA Configuration)

當您進入 BIOS 設定程式時，BIOS 設定程式將自動偵測已安裝的 SATA 裝置。當未偵測到 SATA 裝置時將顯示 **Not Present**。



### SATA Mode [AHCI Mode]

本項目可設定 Serial ATA 硬體裝置的相關設定。

- [Disabled] 關閉 SATA 功能。
- [IDE Mode] 若要將 Serial ATA 作為 Parallel ATA 實體儲存介面，請將本項目設定為 [IDE Mode]。
- [AHCI Mode] 若要 Serial ATA 硬體裝置使用 Advanced Host Controller Interface (AHCI) 模式，請將本項目設定為 [AHCI]。AHCI 模式可讓內建的儲存裝置啟動進階的 Serial ATA 功能，藉由原生指令排序技術來提升工作效能。
- [RAID Mode] 若要在 Serial ATA 硬碟設定 RAID 磁碟陣列，請將本項目設定為 [RAID Mode]。

### Serial-ATA Controller 0 [Enhanced]

本項目只有在您將 **SATA Mode** 設定為 [IDE Mode] 時才會出現。

- [Disabled] 關閉 SATA 功能。
- [Enhanced] 可支援兩個 SATA 6Gb/s 裝置和兩個 SATA 3Gb/s 裝置。
- [Compatible] 當您的作業系統 Windows 98/NT/2000/MS-DOS 時，設定此項目可支援四個以上的 SATA 硬體裝置。

### Serial-ATA Controller 1 [Enhanced]

本項目只有在您將 **SATA Mode** 設定為 [IDE Mode] 時才會出現。

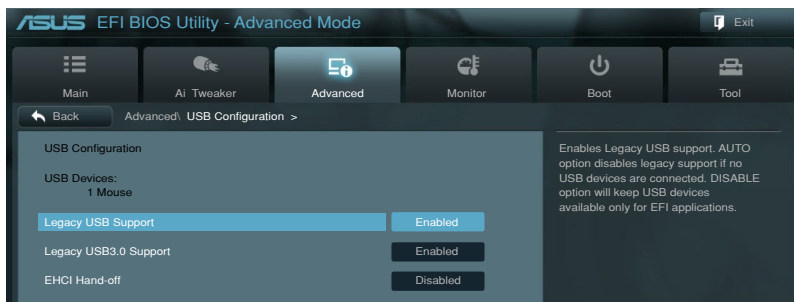
- [Disabled] 關閉 SATA 功能。
- [Enhanced] 可支援兩個 SATA 3Gb/s 裝置。

### S.M.A.R.T. Status Check [Enabled]

S.M.A.R.T. (自動偵測、分析、報告技術, Self-Monitoring, Analysis and Reporting Technology) 是一個監控軟體，可以監控您的硬碟，並在發生錯誤時於開機自我檢測 (POST) 時顯示錯誤訊息。設定值有：[Enabled] [Disabled]。

### 3.5.5 USB 裝置設定 (USB Configuration)

本選單可讓您變更 USB 裝置的各項相關設定。



在 **USB Devices** 項目中會顯示自動偵測到的數值或裝置。若無連接任何裝置，則會顯示 **None**。

#### Legacy USB Support [Enabled]

[Enabled] 啟動在一般傳統作業系統中支援 USB 裝置功能。

[Disabled] 關閉本功能。

[Auto] 系統可以在開機時使自動偵測是否有 USB 裝置存在，若是，則啟動 USB 控制器；反之則不會啟動。

#### Legacy USB3.0 Support [Enabled]

[Enabled] 啟動在一般傳統作業系統中支援 USB3.0 裝置功能。

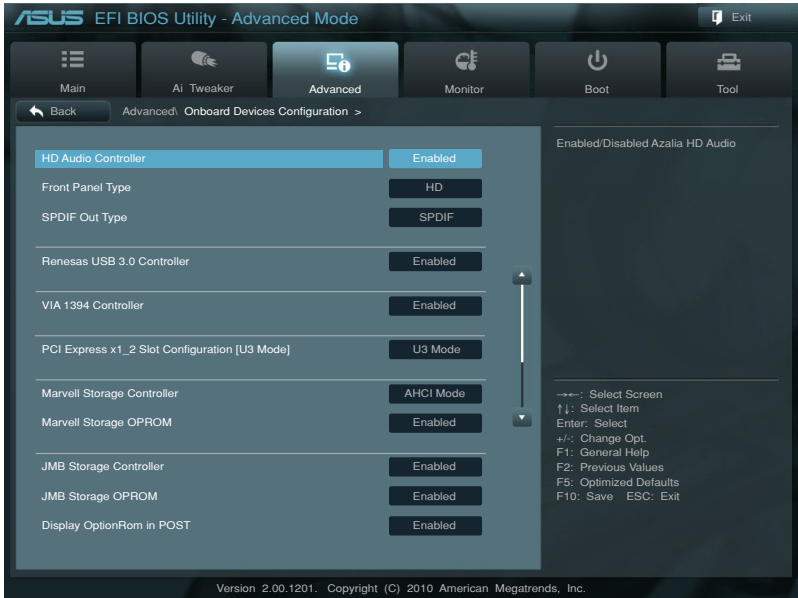
[Disabled] 關閉本功能。

#### EHCI Hand-off [Disabled]

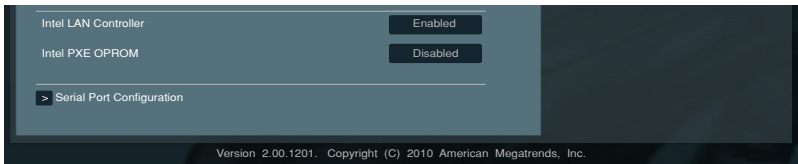
[Enabled] 啟動支援沒有 EHCI hand-off 功能的作業系統。

[Disabled] 關閉本功能。

### 3.5.6 內建裝置設定 ( OnBoard Devices Configuration )



將捲軸往下捲動來顯示以下項目



#### HD Audio Controller [Enabled]

[Enabled] 啟動高傳真音效控制器。

[Disabled] 關閉這個控制器。



以下二個選項只有在 HD Audio Controller 設定為 [Enabled] 時才會出現。

#### Front Panel Type [HD]

本項目可以讓您依照前面板音效連接埠的支援功能，將前面板音效連接埠 (AAFP) 模式設定為 legacy AC' 97 或是高傳真音效。

[HD] 將前面板音效連接埠 (AAFP) 模式設定為高傳真音效。

[AC97] 將前面板音效連接埠 (AAFP) 模式設定為 legacy AC' 97。

### SPDIF Out Type [SPDIF]

[SPDIF] 設定為 SPDIF 輸出。

[HDMI] 設定為 HDMI 輸出。

### Renesas USB 3.0 Controller [Enabled]

[Enabled] 啟動 USB 3.0 控制器。

[Disabled] 關閉此控制器。

### VIA 1394 Controller [Enabled]

[Enabled] 啟動內建的 IEEE 1394a 控制器。

[Disabled] 關閉內建的 IEEE 1394a 控制器。

### PCI Express X16\_2 Slot Configuration [U3 Mode] [U3 Mode]

[U3 Mode] USB3\_34 插槽啟動，而 PCIe 2.0 x1\_2 插槽關閉。

[X1 Mode] PCIe 2.0 x1\_2 插槽以 x1 模式運作，而 USB3\_34 插槽關閉。

### Marvell Storage Controller [AHCI Mode]

本項目可以設定 Marvell 控制器的運作模式。

[Disabled] 關閉此控制器。

[IDE Mode] 若要將 SATA 硬碟作為 Parallel ATA 實體儲存介面時，請將本項目設定為 [IDE Mode]。

[AHCI Mode] 若要將 SATA 硬體設備使用 Advanced Host Controller Interface (AHCI) 模式，請將本項目設定為 [AHCI Mode]。AHCI 模式可讓內建的儲存設備啟動進階的 Serial ATA 功能，透過原生命令排序技術來提升工作效能。

### Marvell Storage OPROM [Enabled]

本項目只有在前一項目設定為 [IDE Mode] 或 [AHCI Mode] 時才會出現。本項目可讓您開啟或關閉 Marvell 控制器的 OptionRom。設定值有：[Enabled] [Disabled]。

### JMB Storage Controller [Enabled]

本項目可讓您開啟或關閉 JMB 控制器。設定值有：[Disabled] [Enabled]。



若您欲使用 JMB Storage Controller 的所有功能時（例如：AHCI），建議您將此項目設定為 [Enabled]，並由驅動程式與公用程式 DVD 光碟中安裝 JMicron JMB36X Controller Driver。

### JMB Storage OPROM [Enabled]

本項目只有在前一項目設定為 [Enabled] 時才會出現。本項目可讓您開啟或關閉 JMB 控制器的 OptionRom。設定值有：[Enabled] [Disabled]。

### Display OptionRom in POST [Enabled]

本項目只有在 JMB Storage OPROM 設定為 [Enabled] 時才會出現。本項目可讓您選擇在開機自我檢測時顯示或隱藏 JMB 控制器的 OptionRom。設定值有：[Enabled] [Disabled]。

### Intel LAN Controller [Enabled]

[Enabled] 啟動 Intel 網路控制器。

[Disabled] 關閉此控制器。

### Intel PXE OPROM [Disabled]

本項目只有在前一項目設定為 [Enabled] 時才會出現。本項目可讓您開啟或關閉 Intel 網路控制器的 PXE OptionRom。設定值有：[Enabled] [Disabled]。

### Serial Port Configuration

以下的項目可以讓您進行序列埠設定。



---

本功能只有在序列埠 COM1 連接至主機板時才可使用。

---

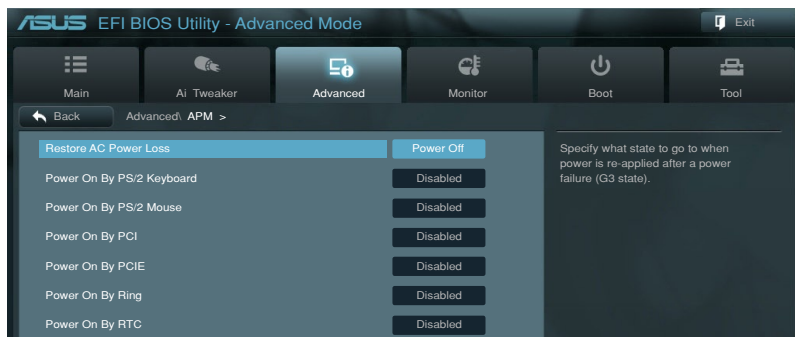
#### **Serial Port [Enabled]**

本項目可以啟動或關閉序列埠。設定值有：[Enabled] [Disabled]。

#### **Change Settings [IO=3F8h; IRQ=4]**

本項目可以設定序列埠的位址。設定值有：[IO=3F8h; IRQ=4] [IO=2F8h; IRQ=3] [IO=3E8h; IRQ=4] [IO=2E8h; IRQ=3]。

### 3.5.7 進階電源管理設定 ( APM Configuration )



#### Restore AC Power Loss [Power Off]

[Power Off] 系統在電源中斷之後電源將維持關閉狀態。

[Power On] 系統在電源中斷之後重新開啟。

[Last State] 將系統設定回復到電源未中斷之前的狀態。

#### Power On By PS/2 Keyboard [Disabled]

[Disabled] 關閉使用 PS/2 鍵盤開機功能。

[Space Bar] 啟動使用 PS/2 鍵盤上的空白鍵開機功能。

[Ctrl-Esc] 啟動使用 PS/2 鍵盤上的 Ctrl 及 Esc 鍵開機之功能。

[Power Key] 啟動使用 PS/2 鍵盤上的電源鍵開機之功能。要使用本功能，ATX 電源供應器必須可以提供至少 1 安培的電流及 +5VSB 的電壓。

#### Power On By PS/2 Mouse [Disabled]

[Disabled] 關閉使用 PS/2 滑鼠開機功能。

[Enabled] 啟動使用 PS/2 滑鼠開機功能。要使用本功能，ATX 電源供應器必須可以提供至少 1 安培的電流及 +5VSB 的電壓。

#### Power On By PCI [Disabled]

[Disabled] 關閉 PME PCI 裝置將系統從 S5 狀態喚醒功能。

[Enabled] 您可以使用 PCI 網路或數據卡來開機。要使用本功能，ATX 電源供應器必須可以提供至少 1 安培的電流及 +5VSB 的電壓。

#### Power On By PCIE [Disabled]

開啟或關閉 PCIE 裝置的喚醒功能。

[Disabled] 關閉 PCIE 裝置的喚醒功能。

[Enabled] 開啟 PCIE 裝置的喚醒功能。

#### Power On By Ring [Disabled]

[Disabled] 當電腦在軟關機狀態下，外接式數據機接收到訊號時，無法啟動電腦。

[Enabled] 當電腦在軟關機狀態下，外接式數據機接收到訊號時，啟動電腦。

#### Power On By RTC [Disabled]

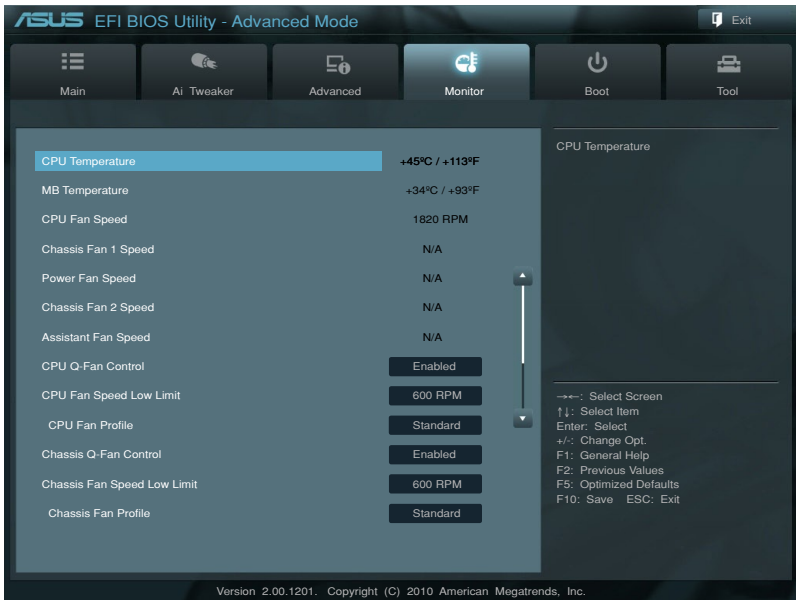
[Disabled] 關閉即時時鐘 ( RTC ) 喚醒功能。

[Enabled] 當您設為 [Enabled] 時，將出現 RTC Alarm Date、RTC Alarm Hour、RTC Alarm Minute 與 RTC Alarm Second 子項目，您可自行設定時間讓系統自動開機。

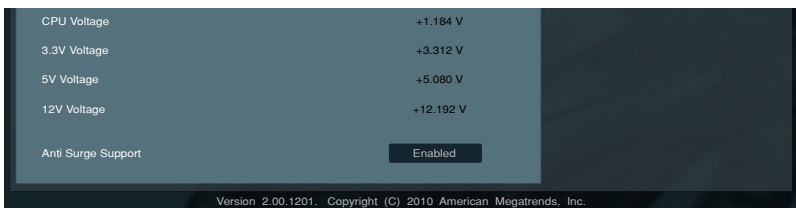


### 3.6 監控選單 ( Monitor menu )

監控選單可讓您檢視系統溫度/電力狀態，並且對風扇做進階設定。



將捲軸往下捲動來顯示以下項目



#### CPU Temperature/MB Temperature [xxx°C/xxx°F]

本系列主機板具備了中央處理器以及主機板的溫度感測器，可自動偵測並顯示目前主機板與處理器的溫度。若是您不想偵測這個項目，請選擇 **Ignore**。

#### CPU Fan Speed [xxxxRPM] or [Ignored] / [N/A]

#### Chassis Fan 1/2 Speed [xxxxRPM] or [Ignored] / [N/A]

#### Power Fan Speed [xxxxRPM] or [Ignored] / [N/A]

#### Assistant Fan Speed [xxxxRPM] or [Ignored] / [N/A]

為了避免系統因為過熱而造成損壞，本系列主機板備有風扇的轉速 RPM (Rotations Per Minute) 監控，所有的風扇都設定了轉速安全範圍，一旦風扇轉速低於安全範圍，華碩智慧型主機板就會發出警訊，通知使用者注意。如果風扇並未連接至主機板，本項目會顯示 N/A。若是您不想偵測這個項目，請選擇 **Ignore**。

### CPU Q-Fan Control [Enabled]

[Disabled] 關閉 CPU Q-Fan 控制功能。

[Enabled] 啟動 CPU Q-Fan 控制功能。

### CPU Fan Speed Low Limit [600 RPM]

本項目只有在 CPU Q-Fan Control 設定為 [Enabled] 時才會出現。本項目可以讓您設定 CPU Q-Fan Control 的功能處及處理器風扇速度。設定值有：[Ignore] [200 RPM] [300 RPM] [400 RPM] [500 RPM] [600 RPM]。

#### CPU Fan Profile [Standard]

本項目只有在 CPU Q-Fan Control 設定為 [Enabled] 時才會出現，用來設定處理器風扇適當的效能。

[Standard] 設定為 [Standard] 讓處理器風扇依據處理器的溫度自動調整。

[Silent] 設定為 [Silent] 將風扇速度調整到最低，並擁有最安靜的執行環境。

[Turbo] 設定為 [Turbo] 來獲得處理器風扇的最大轉速。

[Manual] 設定為 [Manual] 來指派詳細的風扇轉速控制參數。



---

以下的項目只有當您將 CPU Fan Profile 設為 [Manual] 時才會出現。

---

### CPU Upper Temperature [70]

請使用 <+> 與 <-> 鍵調整處理器溫度的最大數值。數值的變更範圍由 20°C 至 75°C。

### CPU Fan Max. Duty Cycle(%) [100]

請使用 <+> 與 <-> 鍵調整處理器風扇的最大工作週期。數值的變更範圍由 20% 至 100%。當處理器溫度達最大值時，處理器風扇將以最大工作週期運作。

### CPU Lower Temperature [20]

請使用 <+> 與 <-> 鍵調整處理器溫度的最小數值。數值的變更範圍由 20°C 至 75°C。

### CPU Fan Min. Duty Cycle(%) [20]

請使用 <+> 與 <-> 鍵調整處理器風扇的最小工作週期。數值的變更範圍由 0% 至 100%。當處理器溫度低於 40°C 時，處理器風扇將以最小工作週期運作。

### Chassis Q-Fan Control [Enabled]

[Disabled] 關閉機殼 Q-Fan 控制功能。

[Enabled] 啟動機殼 Q-Fan 控制功能。

### Chassis Fan Speed Low Limit [600 RPM]

本項目只有在 Chassis Q-Fan Control 設定為 [Enabled] 時才會出現。本項目可以讓您設定 CPU Q-Fan Control 的功能及機殼風扇速度。設定值有：[Ignore] [200 RPM] [300 RPM] [400 RPM] [500 RPM] [600 RPM]。

### Chassis Fan Profile [Standard]

本項目只有在 **Chassis Q-Fan Control** 設定為 [Enabled] 時才會出現，用來設定機殼風扇適當的效能。

[Standard] 設定為 [Standard] 讓機殼風扇依據處理器的溫度自動調整。

[Silent] 設定為 [Silent] 將風扇速度調整到最低，並擁有最安靜的執行環境。

[Turbo] 設定為 [Turbo] 來獲得機殼風扇的最大轉速。

[Manual] 設定為 [Manual] 來指派詳細的風扇轉速控制參數。



---

以下的項目只有當您將 **Chassis Fan Profile** 設為 [Manual] 時才會出現。

---

#### **Chassis Upper Temperature [70]**

請使用 <+> 與 <-> 鍵調整機殼溫度的最大數值。數值的變更範圍由 40°C 至 90°C。

#### **Chassis Fan Max. Duty Cycle(%) [100]**

請使用 <+> 與 <-> 鍵調整機殼風扇的最大工作週期。數值的變更範圍由 60% 至 100%。當機殼溫度達最大值時，機殼風扇將以最大工作週期運作。

#### **Chassis Lower Temperature [40]**

顯示機殼溫度的最小值。

#### **CPU Fan Min. Duty Cycle(%) [60]**

請使用 <+> 與 <-> 鍵調整機殼風扇的最小工作週期。數值的變更範圍由 60% 至 100%。當機殼溫度低於 40°C 時，機殼風扇將以最小工作週期運作。

### **CPU Voltage, 3.3V Voltage, 5V Voltage, 12V Voltage**

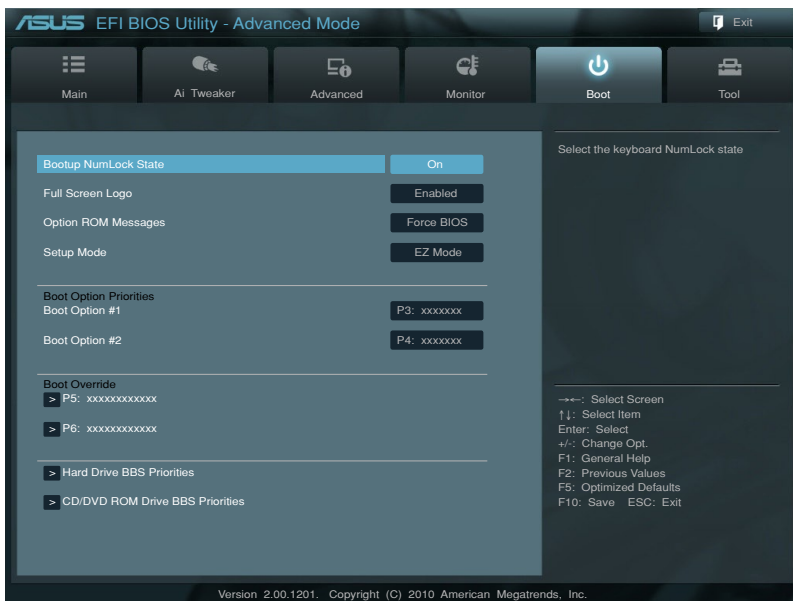
本系列主機板具有電壓監視的功能，用來確保主機板以及 CPU 接受正確的電壓準位，以及穩定的電流供應。若是您不想偵測這些項目，請選擇 **Ignore**。

### **Anti Surge Support [Enabled]**

本功能可以讓您開啟或關閉 Anti Surge 功能。設定值有：[Disabled] [Enabled]。

## 3.7 啟動選單 (Boot menu)

本選單可讓您改變系統啟動裝置與相關功能。



### Bootup NumLock State [On]

[Off] 設定開機時 NumLock 鍵自動關閉。

[On] 設定開機時 NumLock 鍵自動開啟。

### Full Screen Logo [Enabled]

[Enabled] 啟動全螢幕個人化開機畫面功能。

[Disabled] 關閉全螢幕個人化開機畫面功能。



如果您欲使用華碩 MyLogo2™ 功能，請將 Full Screen Logo 項目設定為 [Enabled]。

### Option ROM Messages [Force BIOS]

[Force BIOS] 選購裝置韌體程式訊息會強制在開機顯示。

[Keep Current] 選購裝置韌體程式訊息只有在該程式供應商設定為顯示時，才會在開機時顯示。

### Setup Mode [EZ Mode]

[Advanced Mode] 將 Advanced Mode 設定為 BIOS 設定程式的預設值。

[EZ Mode] 將 EZ Mode 設定為 BIOS 設定程式的預設值。

## Boot Option Priorities

本項目讓您自行選擇開機磁碟並排列開機裝置順序。依照 1st、2nd、3rd 順序分別代表其開機裝置順序，而裝置的名稱將因使用的硬體裝置不同而有所差異。



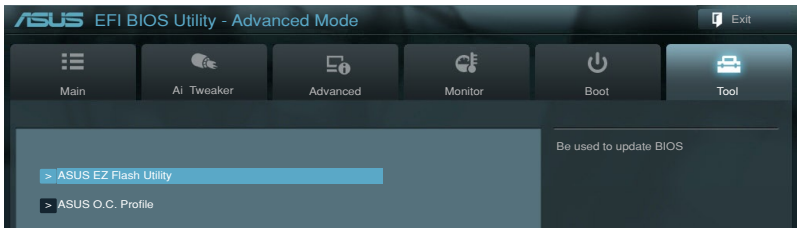
- 開機時您可以在 ASUS Logo 出現時按下 <F8> 選擇啟動裝置。
- 欲進入 Windows 安全模式時，請在 ASUS Logo 出現時按下 <F5>，或是在開機自我檢測（POST）時按下 <F8>。

## Boot Override

本項目將顯示可使用的裝置，裝置的名稱將因使用的硬體裝置不同而有所差異。點選任一裝置可將該裝置設定為開機裝置。

## 3.8 工具選單（Tools menu）

本工具選單可以讓您針對特別功能進行設定。請選擇選單中的選項並按下 <Enter> 鍵來顯示子選單。



### ASUS EZ Flash 2

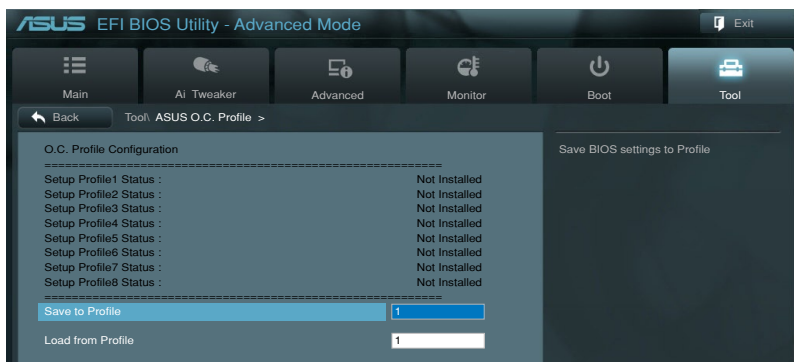
本項目可以讓您啟動華碩 EZ Flash 2 程式，按下 <Enter> 會出現再次確認的視窗，請使用左右鍵選擇 [Yes] 或 [No]，接著按下 <Enter> 確認。



請參考 3.10.2 華碩 EZ Flash 2 的說明。

### 3.8.1 ASUS O.C. Profile

本選單可以讓您儲存或載入 BIOS 設定。



若您尚未建立新的 BIOS 檔案時，**Setup Profile Status** 項目將顯示為 **Not Installed**。

#### Save to Profile

本項目可以讓您儲存目前的 BIOS 檔案至 BIOS Flash 中，請輸入您的檔案名稱，然後按下 <Enter> 鍵，接著選擇 **Yes**。

#### Load from Profiles

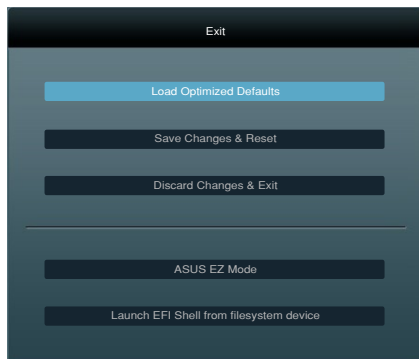
本項目可以讓您載入先前儲存在 BIOS Flash 中的 BIOS 設定。請按下 <Enter> 鍵並選擇 **Yes** 來載入檔案。



- 當進行 BIOS 升級時，請勿關閉或重新啟動系統以免造成系統開機失敗。
- 建議您只在相同的記憶體/處理器設定與相同的 BIOS 版本狀態下，更新 BIOS 程式。

## 3.9 離開 BIOS 程式 (Exit menu)

本選單可讓您讀取 BIOS 程式出廠預設值與離開 BIOS 程式。你也可以由 Exit 選單進入 EZ Mode。



### Load Optimized Defaults

本項目可讓您載入 BIOS 程式設定選單中每個參數的預設值。當您選擇本項目或按下 <F5>，便會出現一個確認對話視窗，選擇 **Yes** 以載入預設值。

### Save Changes & Reset

當您完成對 BIOS 設定程式所做的變更後，請選擇本項目或按下 <F10>，將會出現一個確認對話視窗，請選擇 **Yes** 以儲存設定並離開 BIOS 設定程式。

### Discard Changes & Exit

本項目可讓您放棄所做的變更，並回復原先儲存的設定。在選擇本項目或按下 <Esc> 鍵後，將會出現一個確認對話視窗，請選擇 **Yes** 以放棄任何設定並載入原先儲存的設定，同時離開 BIOS 設定程式。

### ASUS EZ Mode

選擇本項目可進入 EZ Mode 選單。

### Launch EFI Shell from filesystem device

本項目可以讓您由含有資料系統的裝置中啟動 EFI Shell (shellx64.efi)。

## 3.10 更新 BIOS 程式

華碩網站上提供有最新的 BIOS 程式，可以強化系統的穩定度、相容性或執行效能，但是執行 BIOS 程式更新是具有潛在性風險的，若是使用現有版本的 BIOS 程式都沒有發生問題時，請勿手動執行更新 BIOS 程式。不適當的 BIOS 程式更新可能會導致系統開機失敗。若有需要，請使用以下各節的方法來更新您的 BIOS 程式。



請造訪華碩網站 (<http://tw.asus.com>) 來下載本主機板最新的 BIOS 程式。

1. **ASUS Update**：在 Windows 作業系統中更新 BIOS 程式。
2. **ASUS EZ Flash 2**：使用 USB 隨身碟來更新 BIOS。
3. **ASUS CrashFree BIOS 3**：當 BIOS 檔案遺失或損毀時，可以使用 USB 隨身碟或主機板的驅動程式與公用程式光碟來更新 BIOS。
4. **ASUS BIOS Updater**：在 DOS 環境下，使用主機板驅動程式與公用程式光碟與 USB 隨身碟來更新並備份 BIOS。

上述軟體請參考相關章節的詳細使用說明。



建議您先將主機板原始的 BIOS 程式備份到 USB 隨身碟中，以備您往後需要再度安裝原始的 BIOS 程式。請使用 **ASUS Update** 或 **ASUS BIOS Updater** 來拷貝主機板原始的 BIOS 程式。

### 3.10.1 華碩線上更新

華碩線上更新程式是一套可以讓您在 Windows 作業系統下，用來管理、儲存與更新主機板 BIOS 檔案的公用程式。您可以使用華碩線上更新程式來執行以下的功能：

- 儲存系統現有的 BIOS 程式。
- 從網路上下載最新的 BIOS 程式。
- 從更新的 BIOS 檔案更新 BIOS 程式。
- 直接從網路上下載並更新 BIOS 程式。
- 查看 BIOS 程式的版本。

這個程式可以在主機板附贈的驅動程式及公用程式光碟中找到。



在使用華碩線上更新程式之前，請先確認您已經經由內部網路對外連接，或者經由網際網路服務供應商 (ISP) 所提供的連線方式連接到網際網路。

#### 執行華碩線上更新程式

請由公用程式 DVD 光碟中安裝 AI Suite II 程式，接著請由 AI Suite II 主選單點選 **Update > ASUS Update** 以執行華碩線上更新程式。



在您要使用華碩線上更新程式來更新 BIOS 程式之前，請先將其他所有的視窗應用程式關閉。



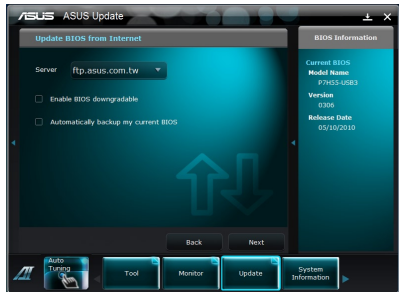
## 使用網路更新 BIOS 程式

請依照以下步驟使用網路更新 BIOS 程式：

1. 由 ASUS Update 主選單中選擇 Update BIOS from the Internet，然後按下 Next 繼續。



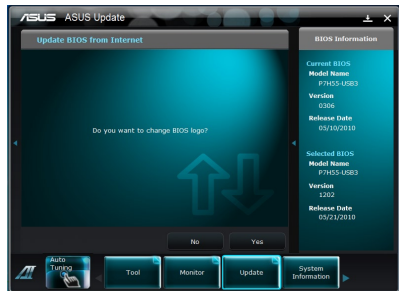
2. 請選擇離您最近的華碩 FTP 站台可避免網路壅塞，或者您也可以選取畫面上的兩個核取方塊，由系統自行決定。



3. 接著再選擇您欲下載的 BIOS 版本。按下 Next 繼續。



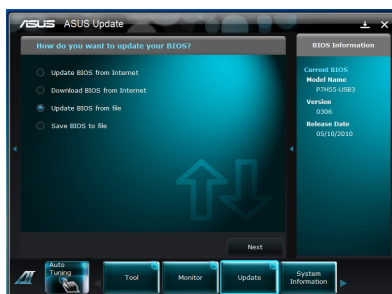
4. 您可以決定是否要更換在開機系統仍在自我測試 (POST, Power-On Self Test) 時的 BIOS 程式圖示，點選 Yes 進行更換，或是選擇 No 略過此步驟。
5. 最後再跟著畫面上的指示完成 BIOS 更新的程序。



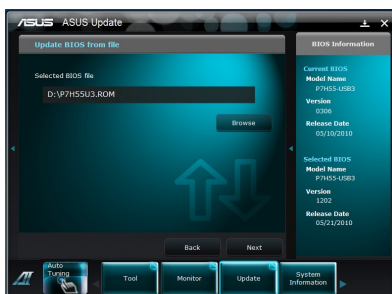
## 使用 BIOS 檔案更新 BIOS 程式

請依照以下步驟使用 BIOS 檔案更新 BIOS 程式：

1. 由 ASUS Update 主選單中選擇 Update BIOS from a file，然後按下 Next 繼續。



2. 在開啟 (Open) 的視窗中選擇 BIOS 檔案的所在位置，點選 開啟 (Open)，然後按下 Next 繼續。



3. 您可以決定是否要更換在開機系統仍在自我測試 (POST, Power-On Self Test) 時的 BIOS 程式圖示，點選 Yes 進行更換，或是選擇 No 略過此步驟。
4. 最後再依照螢幕畫面的指示來完成 BIOS 更新的程序。



- 本章節的畫面僅供參考，實際操作的畫面可能會因主機板型號而異。
- 請參考驅動程式 DVD 光碟中軟體手冊的說明，或造訪華碩網站 <http://tw.asus.com> 獲得軟體設定的詳細說明。

### 3.10.2 華碩 EZ Flash 2

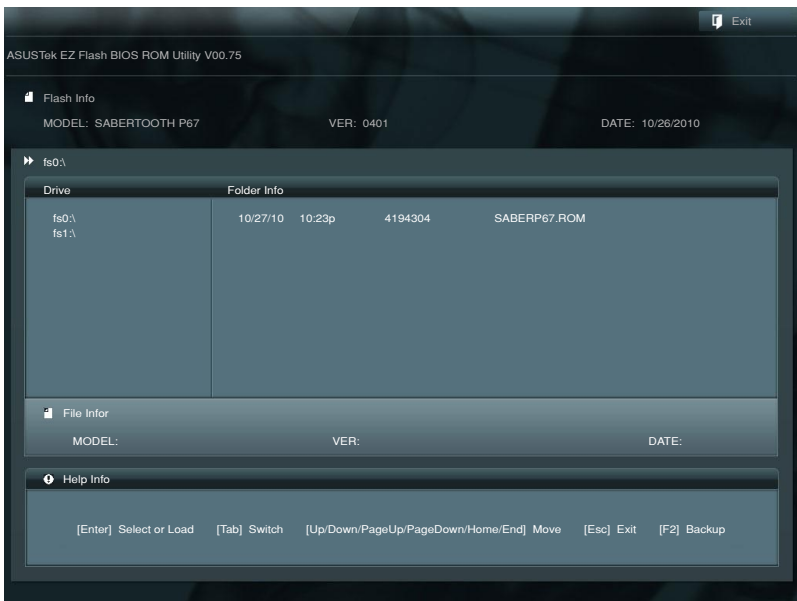
華碩 EZ Flash 2 程式讓您能輕鬆的更新 BIOS 程式，可以不必再透過開機片的冗長程序或是到 DOS 模式下執行。華碩 EZ Flash 2 程式內建在 BIOS 韌體當中，只要在開機之後，系統仍在自我測試 (Power-On Self Test, POST) 時，按下 <Alt> + <F2> 就可以進入 EZ Flash 2 程式。



請至華碩網站 <http://tw.asus.com> 下載最新的 BIOS 程式檔案。

請依照以下步驟透過 EZ Flash 2 更新 BIOS 程式：

1. 將儲存有最新的 BIOS 檔案的 USB 隨身碟插入 USB 連接埠。
2. 進入 BIOS 設定程式的 **Advanced Mode**，選擇 **Tool > ASUS EZ Flash Utility**，接著請按下 <Enter> 鍵。



3. 請使用 <Tab> 鍵操控 **Drive** 區域。
4. 請利用上/下方向鍵找到存放有最新 BIOS 檔案的 USB 隨身碟，接著請按下 <Enter> 鍵。
5. 請使用 <Tab> 鍵操控 **Folder Info** 區域。
6. 請利用上/下方向鍵找到 USB 隨身碟中最新的 BIOS 檔案，接著請按下 <Enter> 鍵開始 BIOS 更新作業。當 BIOS 更新作業完成後請重新啟動電腦。



- 本功能僅支援採用 FAT 32/16 格式的單一磁區 USB 隨身碟。
- 當更新 BIOS 時，請勿關閉或重置系統以避免系統開機失敗。



請讀取出廠預設值來保持系統的穩定。請參閱 3.9 離開 BIOS 程式 一節中 Load Optimized Defaults 項目的詳細說明。

### 3.10.3 華碩 CrashFree BIOS 3

華碩最新自行研發的 CrashFree BIOS 3 工具程式，讓您在當 BIOS 程式和資料被病毒入侵或毀損時，可以輕鬆的從驅動程式及公用程式光碟，或是從含有最新或原始的 BIOS 檔案的 USB 隨身碟中回復 BIOS 程式的資料。



在驅動程式及公用程式光碟中的 BIOS 程式版本可能會比官方網站上的 BIOS 程式版本舊，若是想要使用更新的 BIOS 程式，請至 <http://support.asus.com> 網站下載，並儲存在可攜式儲存裝置中。

### 回復 BIOS 程式

請依照下列步驟使用公用程式光碟回復 BIOS 程式：

1. 啟動系統。
2. 將主機板的公用程式光碟放入光碟機，或是將含有最新或原始的 BIOS 檔案的 USB 隨身碟插入 USB 連接埠。
3. 接著工具程式便會自動檢查光碟片或儲存裝置中是否存有 BIOS 檔案。當搜尋到 BIOS 檔案後，工具程式會開始讀取 BIOS 檔案並自動進入 ASUS EZ Flash 2 程式。
4. 系統需要您進入 BIOS 程式來回復 BIOS 設定，為了確保系統的相容性與穩定性，建議您按下 <F5> 按鍵來載入 BIOS 程式的預設值。



當更新 BIOS 時，請勿關閉或重置系統以避免系統開機失敗。

### 3.10.4 華碩 BIOS Updater

華碩 BIOS Updater 讓您可以在 DOS 環境下更新 BIOS 程式，還可以用來複製現有的 BIOS 檔案，當您的 BIOS 程式在更新過程中失敗或中斷時，可以作為備份使用。



以下的程式畫面僅供參考，您實際操作的畫面可能會與手冊所示的畫面不盡相同。

#### 更新 BIOS 之前

1. 準備本主機板的驅動程式與公用程式光碟，以及 FAT32/16 格式且單一磁區的 USB 隨身碟。
2. 造訪華碩網站 <http://support.asus.com> 下載最新的 BIOS 程式與 BIOS Updater，然後儲存在 USB 隨身碟。

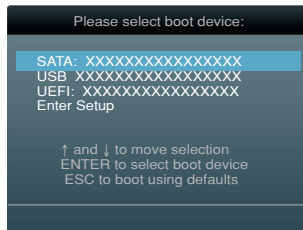


- DOS 環境下不支援 NTFS 格式，請勿將 BIOS 檔案與 BIOS Updater 儲存在 NTFS 格式的 USB 隨身碟。
- 請勿將 BIOS 程式儲存在磁碟片，以免磁碟片的容量不夠使用。

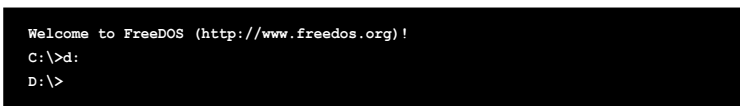
3. 將電腦關機，並移除連接所有的 SATA 硬體裝置（選購）。

#### DOS 環境下啟動系統

1. 將存有最新 BIOS 檔案與 BIOS Updater 的 USB 隨身碟插入 USB 連接埠。
2. 啟動電腦，當 ASUS 標識出現時，按下 <F8> 來顯示 **BIOS 開機裝置選擇選單**。將驅動程式與公用程式光碟放入光碟機，然後選擇光碟機作為開機磁碟。



3. 當 **製作磁碟片** 選單出現時，透過按下項目號碼來選擇 **FreeDOS command prompt** 項目。
4. 當 FreeDOS 出現時，輸入指令 **d:**，然後按下 <Enter>，將磁碟 C（光碟機）改為磁碟 D（USB 隨身碟）。



## 備份現有的 BIOS 檔案

請依照以下步驟備份 BIOS 檔案：



請確認 USB 隨身碟不是在寫入保護狀態，並且有足夠的容量可以儲存 BIOS 檔案。

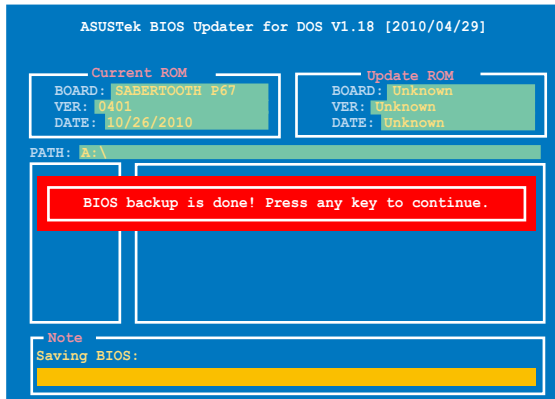
1. 當 FreeDOS 出現時，輸入指令 `bupdater /o[filename]`，然後按下 `<Enter>`。

```
D:\>bupdater /oOLDBIOS1.rom
```

主檔名 副檔名

在這裡所指的「filename」，使用者可以不超過八個位元的方式來命名這個主檔名，並以不超過三個位元的方式來命名副檔名。

2. 接著會出現 BIOS Updater 備份畫面來顯示備份過程，當備份完成時，按下任一按鍵回到 DOS 模式。



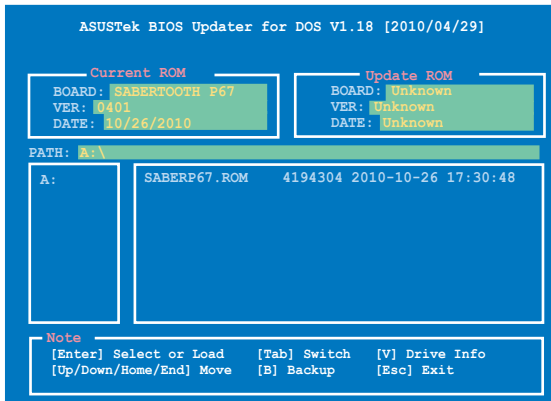
## 更新 BIOS 檔案

請依照以下步驟更新 BIOS 檔案：

1. 當 FreeDOS 出現時，輸入指令 `bupdater /pc /g`，然後按下 <Enter>。

```
D:\>bupdater /pc /g
```

2. 接著會出現如下圖所示的 BIOS Updater 畫面。



3. 按下 <Tab> 按鍵切換畫面，使用 <Up/Down/Home/End> 按鍵選擇 BIOS 檔案，然後按下 <Enter>，BIOS Updater 檢查所選的 BIOS 檔案後，會跳出確認更新的畫面。



4. 選擇 **Yes** 然後按下 <Enter>，當 BIOS 更新完成時，按下 <ESC> 退出 BIOS Updater 並重新啟動電腦。



請勿在 BIOS 進行更新時，執行關機或重新啟動電腦，以防止 BIOS 更新失敗。



- BIOS Updater 1.04 或更新的版本在更新 BIOS 之後會自動退出更新程式回到 DOS 模式。
- 請載入 BIOS 程式的預設值以確保系統的相容性與穩定度。在 **離開 BIOS 程式 (Exit menu) 選單** 選擇 **Load Optimized Defaults**。
- 在完成 BIOS 更新後，請確認將剛剛移除的 SATA 硬體裝置連接至 SATA 連接埠。





## 4.1 安裝作業系統

本主機板完全適用於 Microsoft® Windows XP / 64-bit XP / Vista / 64-bit Vista / 7 / 64-bit 7 作業系統 (OS, Operating System)。「永遠使用最新版本的作業系統」並且不定時地昇級，是讓硬體配備得到最佳工作效率的不二法門。



- 由於主機板和周邊硬體裝置的選項設定繁多，本章僅就軟體的安裝程序供您參考。您也可以參閱您使用的作業系統說明文件以取得更詳盡的資訊。
- 在安裝驅動程式之前，請先確認您已經安裝 Windows® XP Service Pack 2 或更新版本的作業系統，來獲得更好的效能與系統穩定。

## 4.2 驅動程式及公用程式 DVD 光碟資訊

隨貨附贈的驅動程式及公用程式 DVD 光碟包括了數個有用的軟體和公用程式，將它們安裝到系統中可以強化主機板的機能。



華碩驅動程式及公用程式 DVD 光碟的內容會不定時地更新，但不另行通知。如欲得知最新的訊息，請造訪華碩的網站 <http://tw.asus.com>。

### 4.2.1 執行驅動程式及公用程式 DVD 光碟

欲開始使用驅動程式及公用程式 DVD 光碟，僅需將光碟片放入您的光碟機中即可。若您的系統已啟動光碟機「自動安插通知」的功能，那麼稍待一會兒光碟片會自動顯示華碩歡迎視窗和軟體安裝選單。

驅動程式選單顯示系統偵測到連接裝置可使用的驅動程式，請安裝適當的驅動程式來使用該裝置

製作磁片選單包含有可建立 Intel® RAID/AHCI 驅動程式磁片項目

手冊選單顯示本光碟所附的使用手冊，點選想要的項目來開啟使用手冊的資料夾

軟體選單顯示本主機板支援的應用程式與其他軟體

點選安裝各項驅動程式

點選連結資訊標籤頁顯示與華碩連結的資訊

點選圖示顯示 DVD/主機板資訊



如果歡迎視窗並未自動出現，那麼您也可以到驅動程式及公用程式光碟中的 BIN 檔案夾裡直接點選 ASSETUP.EXE 主程式開啟選單視窗。

## 4.2.2 取得軟體使用手冊

您可在驅動程式 DVD 光碟中找到軟體使用手冊，請依照以下步驟來取得您需要的軟體使用手冊。

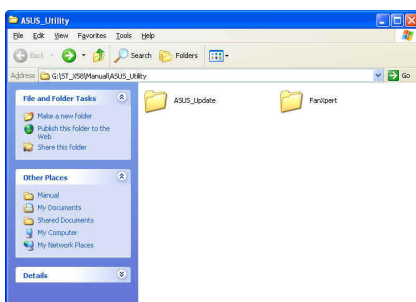


軟體使用手冊檔案為 PDF 格式，在您開啟使用手冊檔案前，請先安裝 Adobe® Acrobat® Reader 瀏覽軟體。

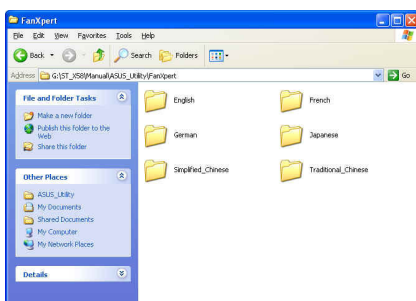
1. 點選 Manual (使用手冊)，由列表中選擇 ASUS Motherboard Utility Guide。



2. 進入 Manual 資料夾後，在您需要的使用手冊資料夾用滑鼠左鍵點二下。



3. 請由數個語言的使用手冊中選擇您需要的使用手冊。



本章節的圖示僅供參考，在驅動程式 DVD 光碟中所包含的軟體使用手冊，會依照您所購買的型號而有不同。

## 4.3 軟體資訊

驅動程式及公用程式光碟中大部分的應用程式都會有安裝指導精靈來協助您一步一步輕鬆地安裝軟體。您也可以由個別軟體所提供的線上說明檔或讀我檔取得安裝方式及其他資訊的說明。因此本節僅就新軟體提供詳盡的說明。

### 4.3.1 華碩 AI Suite II 程式

透過友善的使用者介面，華碩 AI Suite II 程式將所有的華碩獨家功能整合在一個軟體套件中，可以同時操控並執行各項功能及應用程式。

#### 安裝華碩 AI Suite II 程式

請依照下列步驟將華碩 AI Suite II 程式安裝到您的電腦：

1. 將公用程式光碟放到光碟機中。接著若您的系統有開啟自動執行功能，則驅動程式安裝選單便會出現。
2. 點選公用程式標籤頁，接著點選 AI Suite II。
3. 請依照螢幕指示來完成安裝步驟。

#### 執行華碩 AI Suite II 程式

安裝完華碩 AI Suite II 程式後，您可以隨時由 Windows 作業系統的桌面來執行 AI Suite II 程式。在執行程式後，華碩 AI Suite II 圖示便會顯示在 Windows 作業系統的工作列中。請點選此圖示來關閉或恢復應用程式。

請點選各程式圖示來執行各項功能及應用程式，以監控系統、更新 BIOS、顯示系統資訊或自訂華碩 AI Suite II 程式設定介面。



- Tool 選單中的應用程式依主機板型號而異。
- 本章節的畫面僅供參考，請以您實際看到的畫面為準。
- 請參考驅動程式 DVD 光碟中軟體手冊的說明，或造訪華碩網站 <http://tw.asus.com> 獲得軟體設定的詳細說明。

### 4.3.2 音效設定程式

本主機板內建一個支援八聲道音效輸出功能的 Realtek High Definition 音效處理晶片，可以讓您透過電腦體驗前所未有的音響效果。這套軟體提供接頭自動偵測 (Jack-Sensing) 功能、支援 S/PDIF 數位音訊輸入/輸出、中斷功能等。Realtek 音效晶片也擁有 Realtek 獨家的通用音效埠 (UAJ, Universal Audio Jack) 技術，讓使用者可以享受隨插即用的便利性。

請依照安裝精靈的指示來安裝 Realtek 音效驅動程式與應用程式，您可以在華碩驅動程式光碟片中找到這個 Realtek 音效驅動程式與應用程式。

當「Realtek 音效驅動程式與應用軟體」安裝完成後，您可以在右下方的工作列上找到 Realtek HD Audio Manager 圖示。在工作列的 Realtek HD Audio Manager 圖示上以滑鼠左鍵點二下就會顯示 Realtek HD 音效控制面板。



Realtek HD Audio Manager 圖示

#### A. Windows Vista™ 作業系統下的 Realtek HD Audio Manager



#### B. Windows XP 作業系統中的 Realtek HD Audio Manager



請參考驅動程式 DVD 光碟中軟體手冊的說明，或造訪華碩網站 <http://tw.asus.com> 獲得軟體設定的詳細說明。

## 4.4 RAID 功能設定

本主機板內建 Intel® P67 晶片組，可讓您透過 Serial ATA 硬碟機設定 RAID 0、1、5 與 RAID 10 磁碟陣列。



- 在使用 Serial ATA RAID 功能之前，請先確認已經安裝 Windows® XP Service Pack 3 或更新版本的作業系統。Serial ATA RAID 功能僅支援 Windows® XP Service Pack 3 或更新版本的作業系統。
- 由於 Window® XP/Vista 的限制，當 RAID 磁碟陣列容量超過 2TB 時無法做為啟動硬碟，只能做為資料硬碟使用。
- 若您想要使用設置有 RAID 磁碟陣列的硬碟機來啟動系統請在安裝作業系統到選定的硬碟之前，先將公用程式 DVD 光碟內的 RAID 驅動程式檔案複製至磁碟片中。請參考 4.5 建立一張搭載有 RAID 驅動程式的磁片 一節的說明。

### 4.4.1 RAID 定義

RAID 0 的主要功能為「Data striping」，即區塊延展。其運作模式是將磁碟陣列系統下所有硬碟組成一個虛擬的大硬碟，而資料存取方式是平均分散至多顆硬碟，是以並行的方式讀取/寫入資料至多顆硬碟，如此可增加存取的速度，若以二顆硬碟所建構的 RAID 0 磁碟陣列為例，傳輸速度約為陣列中轉速最慢的硬碟的二倍速度。整體而言，RAID 0 模式的磁碟陣列可增加資料傳輸的效能與速率。

RAID 1 的主要功能為「Data Mirroring」，即資料映射。其運作模式是將磁碟陣列系統所使用的硬碟，建立為一組映射對應（Mirrored Pair），並以平行的方式讀取/寫入資料至多顆硬碟。而寫入至各個硬碟的資料是完全一樣的，在讀取資料時，則可由本組內所有硬碟同時讀出。而 RAID 1 模式的磁碟陣列最主要就是其容錯功能（fault tolerance），它能在磁碟陣列中任何一顆硬碟發生故障的情況時，其它硬碟仍可以繼續動作，保持系統不中斷運行。即使陣列中某一顆硬碟損毀時，所有的資料仍會完整地保留在磁碟陣列的其它硬碟中。

RAID 5 的主要功能為將資料與驗證資訊加以延展，分別記錄到三部或以上的硬碟機中。而 RAID 5 陣列設定的優點，包括有取得更理想的硬碟效能、具備容錯能力，與更大的儲存容量。RAID 5 陣列模式最適合的使用範疇，可用於交叉處理作業、資料庫應用、企業資源的規劃，與商業系統的應用。這類型的陣列模式，最少需要三部硬碟機方可進行設定。

RAID 10 的主要功能為「Data striping」+「Data Mirroring」，也就是集 RAID 0 與 RAID 1 之所長，不但可運用到 RAID 0 模式所提供的高速傳輸速率，也保有了 RAID 1 模式的資料容錯功能，讓您不但享有高速的資料傳輸功能，對於資料的保存也無後顧之憂。

## 4.4.2 安裝 Serial ATA (SATA) 硬碟機

本主機板支援 Serial ATA 硬碟機。為了最佳的效能表現，當您要建立陣列模式設定時，請盡可能採用具備相同型號與容量的硬碟機。

請依照以下安裝方式來建構 SATA RAID 磁碟陣列。

1. 將硬碟安裝至硬碟槽中。
2. 安裝硬碟連接排線，將欲建構磁碟陣列的硬碟連接至主機板。
3. 將 SATA 電源線連接到每一部硬碟機。

## 4.4.3 在 BIOS 程式中設定 RAID

在您開始建立陣列之前，您必須先在 BIOS 程式設定中設定對應的 RAID 選項。請依照下列步驟進行操作：

1. 在開機之後系統仍在記憶體的開機自我測試 (Power-On Self Test, POST) 時，按下 <Delete> 按鍵進入 BIOS 設定程式。
2. 進入主選單 (Main) 後，選擇 **Advanced > Storage Configuration** 選項，然後按 <Enter>。
3. 將 **Configure SATA As** 選項設定為 [RAID]。
4. 儲存您的設定值並退出 BIOS 程式。



關於如何在 BIOS 中針對選單進行瀏覽與輸入，請參考第三章的相關說明。



由於晶片的限制，當您設定 SATA 連接埠為 RAID 時，所有的 SATA 連接埠均會以 RAID 模式運作。

## 4.4.4 進入 Intel® Rapid Storage Manager Option ROM 公用程式

請依照下列步驟來進入 Intel® Rapid Storage Manager Option ROM 公用程式：

1. 啟動您的電腦。
2. 當系統執行開機自我檢測程序 (POST) 時，按下 <Ctrl+I> 按鍵來進入公用程式主選單。

```
Intel(R) Rapid Storage Technology - Option ROM - v10.0.0.1032
Copyright(C) 2003-10 Intel Corporation. All Rights Reserved.

[ MAIN MENU ]
1. Create RAID Volume
2. Delete RAID Volume
3. Reset Disks to Non-RAID
4. Recovery Volume Options
5. Exit

[ DISK/VOLUME INFORMATION ]

RAID Volumes:
None defined.

Physical Devices:
Port Device Model Serial # Size Type/Status (Vol ID)
0 ST3160812AS 9LS0HJA4 149.0GB Non-RAID Disk
1 ST3160812AS 9LS0F4HL 149.0GB Non-RAID Disk
2 ST3160812AS 3LS0JYL8 149.0GB Non-RAID Disk
3 ST3160812AS 9LS0BJ5H 149.0GB Non-RAID Disk

[↑↓]-Select [ESC]-Exit [ENTER]-Select Menu
```

在螢幕下方的 navigation 導覽鍵可讓您移動光棒到不同的選項並選擇選單中的選項。



本節中的 RAID BIOS 設定畫面僅供參考之用，故所顯示的畫面與實際設定畫面可能稍有不同。

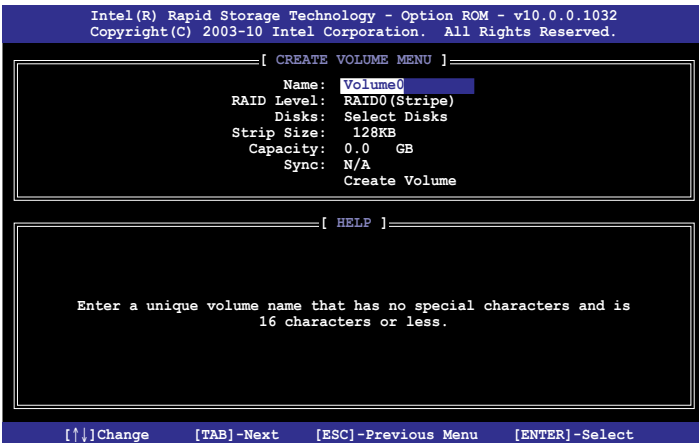


本公用程式可以支援四個硬碟進行 RAID 設定。

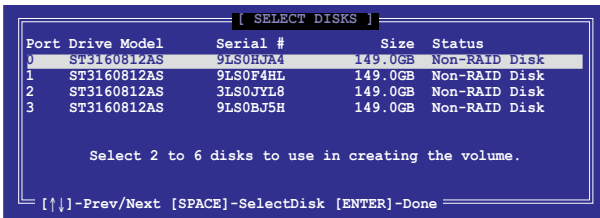
## 建立 RAID 設定

請依照下列步驟建立 RAID 設定：

1. 選擇 1. Create RAID Volume 然後按下 <Enter> 按鍵，會出現如下圖所示的視窗畫面。



2. 為您的 RAID 磁區鍵入一個名稱，然後按下 <Enter> 按鍵。
3. 使用向上、向下方向鍵來選擇您想要的 RAID 層級，然後按下 <Enter> 按鍵。
4. 當 Disk 選項出現，請按下 <Enter> 按鍵以便選擇要進行陣列設定的硬碟裝置。接著如下圖所示的 SELECT DISK 畫面便會出現。



5. 請使用向上、向下方向鍵來選擇硬碟裝置，確認後請按下 <Space> 按鍵來進行選擇。接著被選定的硬碟裝置旁便會出現一個小三角形圖示。當要進行陣列設定的硬碟裝置選擇完畢後，請按下 <Enter> 按鍵。
6. 使用向上、向下方向鍵來選擇 RAID 磁碟陣列（RAID 0、RAID 10、RAID 5）要分割的容量，然後按下 <Enter> 按鍵。分割的數值可由 4KB 遞增至 128KB，資料分割的數值應該以硬碟使用的目的來決定。下列為建議選項：  
RAID 0: 128KB  
RAID 10: 64KB  
RAID 5: 64KB



若此系統欲作為伺服器使用，建議您選擇較低的磁區大小；若此系統欲作為多媒體電腦用來執行影音的編輯製作，建議您選擇較高的磁區大小來獲得最佳的效能。

7. 輸入您所要的陣列容量，接著按下 <Enter> 按鍵。本項目預設值是採用最高可容許的磁碟容量。
8. 在 **Create Volume** 的提示對話框中再按下 <Enter> 按鍵來建立磁碟陣列，接著便會出現如下圖的視窗畫面。



WARNING: ALL DATA ON SELECTED DISKS WILL BE LOST.  
Are you sure you want to create this volume? (Y/N):

9. 按下按鍵 <Y> 來建立陣列並回到主選單，或是按下 <N> 來回到 **CREATE VOLUME MENU**（建立陣列標籤）選單。



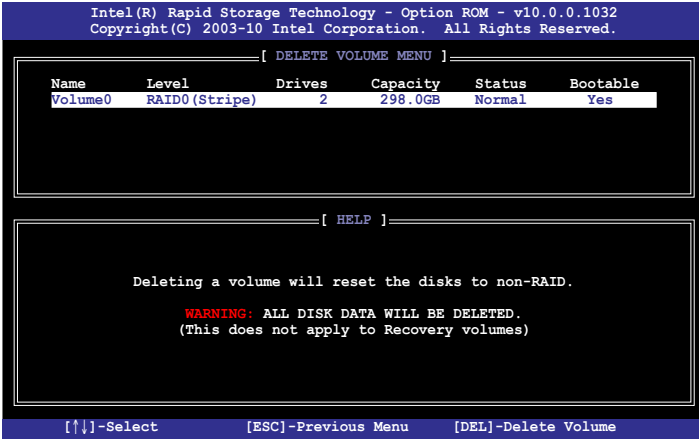
## 刪除 RAID 陣列



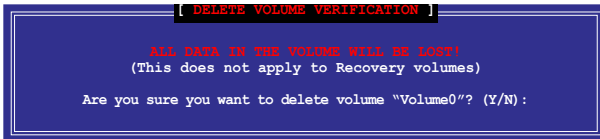
當您要刪除 RAID 設定時請小心，儲存在硬碟中的資料會被全部刪除。

請依照以下步驟刪除 RAID 陣列：

1. 選擇 2. Delete RAID Volume 然後按下 <Enter> 按鍵，會出現如下圖所示的視窗畫面。



2. 使用向上、向下方向鍵來選擇您想要刪除的 RAID 設定，然後按下 <Del> 按鍵。接著如下圖所示的畫面便會出現。

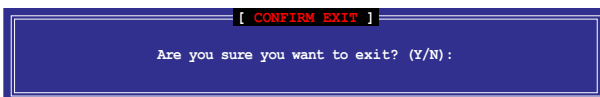


3. 按下 <Y> 按鍵來刪除 RAID 並回到主選單，或是按下 <N> 來回到 DELETE VOLUME MENU (建立陣列標籤) 選單。

## 離開 Intel® Rapid Storage Manager 公用程式

請依照以下步驟離開公用程式：

1. 選擇 5. Exit 然後按下 <Enter> 按鍵，會出現如下圖所示的視窗畫面。



2. 按下 <Y> 按鍵來離開公用程式，或是按下 <N> 回到主選單。

## 4.5 建立一張搭載有 RAID 驅動程式的磁片

當您欲在擁有 RAID 設定的硬碟中安裝 Windows® 作業系統時，您需要準備一張搭載有 RAID 驅動程式的磁片。



- 本主機板沒有軟碟機插槽，請使用 USB 軟碟機來建立驅動程式的磁片。
- 由於 Windows® XP 作業系統的限制，在 Windows® XP 中可能無法辨識 USB 軟碟機，請參考 4.5.4 使用 USB 軟碟機 一節的說明來解決這個狀況。

### 4.5.1 在不進入作業系統狀態下建立 RAID 驅動程式磁片

請依照下列步驟在不進入作業系統狀態下建立 RAID 驅動程式磁片：

1. 開啟您電腦的電源。
2. 當進行 POST 開機自我檢測時按下 <Del> 鍵進入 BIOS 程式設定。
3. 將光碟機設定為主要開機裝置。
4. 將驅動程式與公用程式光碟放入光碟機中。
5. 儲存設定並退出 BIOS 程式設定。
6. 當選單出現時，點選製作驅動程式磁片標籤頁，按下 <1> 來建立一張 RAID 驅動程式磁片。
7. 將已格式化的磁片放入 USB 軟碟機中，並按下 <Enter> 鍵。
8. 依照螢幕的指示完成驅動程式磁片的建立。

### 4.5.2 在 Windows® 作業系統中建立 RAID 驅動程式磁片

請依照下列步驟在 Windows® 作業系統中建立 RAID 驅動程式磁片：

1. 啟動 Windows 作業系統。
2. 連接 USB 軟碟機並將軟碟片放入軟碟機中。
3. 將驅動程式與公用程式光碟放入光碟機中。
4. 點選製作驅動程式磁片標籤頁，接著點選 製作 Intel AHCI/RAID 驅動程式磁片 選項來建立一張 RAID 驅動程式磁片。
5. 選擇 USB 軟碟機作為目標磁碟。
6. 依照螢幕指示完成驅動程式磁片的建立。



請將驅動程式磁片切換為防止寫入以避免遭受電腦病毒的感染。

### 4.5.3 在安裝 Windows® 作業系統時安裝 RAID 驅動程式

請依照下列步驟在 Windows® XP 安裝 RAID 驅動程式：

1. 當安裝作業系統時，系統會提示您按下 <F6> 來安裝協力廠商的 SCSI 或 RAID 驅動程式。
2. 按下 <F6> 鍵並將存有 RAID 驅動程式的磁碟片置入 USB 軟碟機。
3. 當提示出現提醒您選擇要安裝的 SCSI adapter 驅動程式時，請選擇對應作業系統版本的 RAID 驅動程式。
4. 請依照螢幕指示來完成驅動程式的安裝。

請依照下列步驟在 Windows® Vista 或更新的版本安裝 RAID 驅動程式：

1. 當安裝作業系統時，點選 **Load Driver** 來選擇包含有 RAID 驅動程式的硬體裝置。
2. 將搭載有 RAID 驅動程式的 USB 硬體裝置安裝至 USB 連接埠，或將公用程式光碟放入光碟機，然後點選 **Browse**。
3. 請選擇您的裝置後，選擇 **Drivers > RAID**，並選擇對應作業系統版本的 RAID 驅動程式檔案再按下 **OK**。
4. 請依照螢幕指示來完成驅動程式的安裝。



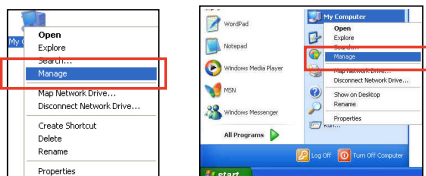
在從 USB 隨身碟載入 RAID 驅動程式之前，您必須使用另一台電腦來將公用程式光碟中的 RAID 驅動程式複製到 USB 隨身碟。

#### 4.5.4 使用 USB 軟碟機

由於作業系統的限制，當您在安裝作業系統中，想要從軟碟機安裝 RAID 驅動程式時，Windows® XP 可能無法辨識 USB 軟碟機。

要解決這個狀況，請先新增含有 RAID 驅動程式的 USB 軟碟機之驅動程式供應商 ID (VID) 與產品 ID (PID)。請依照以下步驟執行：

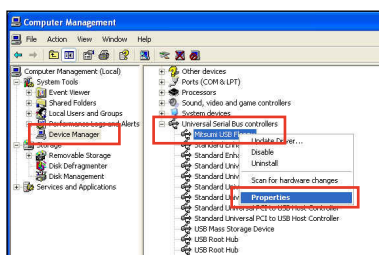
1. 將 USB 軟碟機插入另一台電腦，然後插入含有 RAID 驅動程式的磁碟片。
2. 在 Windows 桌面或開始選單的 **我的電腦** 上按滑鼠右鍵，然後從彈出式視窗中點選 **管理 (Manage)**。



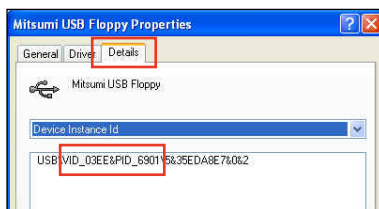
3. 選擇 **裝置管理員**，在 **通用序列匯流排控制器** 項目中的 **xxxxxx USB 軟碟機** 上按滑鼠右鍵，從彈出式選單中點選 **內容 (Properties)**。



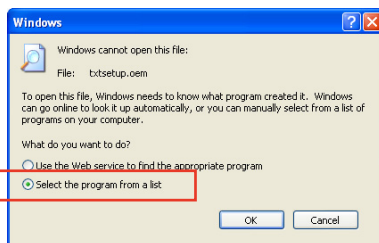
USB 軟碟機的名稱會因所安裝的裝置而有不同。



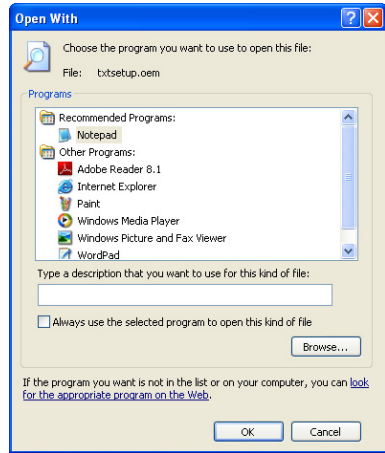
4. 點選 **詳細資料 (Details)** 標籤頁，即可查看供應商 ID (VID) 與產品 ID (PID)。



5. 瀏覽 RAID 驅動程式磁碟內容，找到 **txtsetup.oem** 檔案。
6. 在這個檔案上點一下會出現一個視窗畫面，用來選擇開啟 **oem** 檔案的應用程式。



7. 使用 記事本 (Notepad) 來開啟檔案。



8. 在 txtsetup.oem 檔案中找到 [HardwareIds.scsi.iaAHCI\_DesktopWorkstationServer] 與 [HardwareIds.scsi.iaStor\_DesktopWorkstationServer] 段落。
9. 在這二個段落中輸入以下敘述：  
id = "USB\VID\_xxxx&PID\_xxxx", "usbstor"

```
[HardwareIds.scsi.iaAHCI_PCH]
id= "PCI\VEN_8086&DEV_3A22&CC_0106", "iaStor"
id= "USB\VID_03EE&PID_6901", "usbstor"

[HardwareIds.scsi.iaStor_8R9R10RDOPCH]
id= "PCI\VEN_8086&DEV_3A22&CC_0106", "iaStor"
id= "USB\VID_03EE&PID_6901", "usbstor"
```



請加入在二個段落中的同一行位置。



VID 與 PID 會因所安裝的裝置而有不同。

10. 儲存並退出檔案。



## 5.1 ATI<sup>®</sup> CrossFireX™ 技術概觀

本主機板支援 ATI<sup>®</sup> CrossFireX™ 技術，可讓您在主機板上同時安裝多重繪圖顯示介面的顯示卡進行協同運作。請依照下列的步驟來將多重繪圖顯示介面的顯示卡安裝在本主機板上。

### 5.1.1 設定需求

- 在雙 CrossFireX 模式，請準備二張經過 ATI<sup>®</sup> 認證且支援 CrossFireX 的顯示卡，或是一張支援 CrossFireX 雙 GPU 顯示卡。
- 請確認您的顯示卡驅動程式支援 ATI CrossFireX 技術，並從 AMD 網頁 (<http://www.amd.com>) 下載最新版本的驅動程式。
- 請確認您的電源供應器 (PSU) 可以提供符合您系統最低用電需求的電量。請參看第二章的相關說明。



- 建議您安裝額外的機殼風扇來獲得更好的散熱環境。
- 請造訪 ATI 遊戲網站 <http://game.amd.com> 來獲得最新的顯示卡認證列表與支援的 3D 應用程式列表。

### 5.1.2 安裝開始前

為了讓 ATI CrossFireX 能正常運作，在安裝 ATI CrossFireX 顯示卡之前，請先移除原先系統中既有的顯示卡驅動程式。

請依照以下的步驟來移除其他的顯示卡驅動程式：

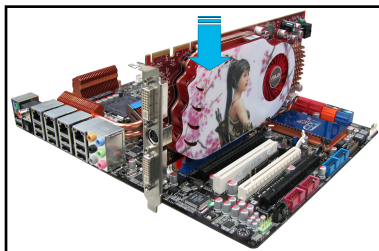
1. 關閉所有正在執行的應用程式。
2. 若您的作業系統為 Windows XP 時，請選擇 **控制台 (Control Panel) > 新增/移除程式 (Add/Remove Program)** 選項。  
若您的作業系統為 Windows Vista 時，請選擇 **控制台 (Control Panel) > 程式與功能 (Program and Features)** 選項。
3. 選擇現存的顯示卡驅動程式。
4. 若您的作業系統為 Windows XP 時，請點選 **新增/移除 (Add/Remove)**。  
若您的作業系統為 Windows Vista 時，請點選 **解除安裝 (Uninstall)**。
5. 重新啟動您的系統。

### 5.1.3 二張 CrossFireX 顯示卡安裝說明

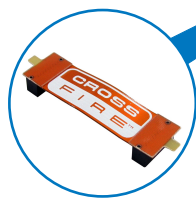
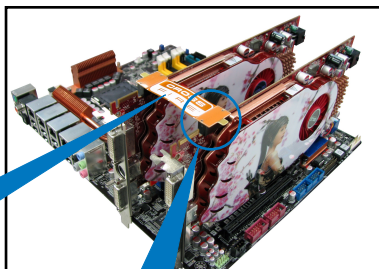


本章節圖示中的主機板及顯示卡僅供參考，請依照您所購買的型號為準，但是安裝的步驟是一樣的。

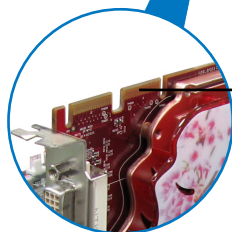
1. 準備二張支援 CrossFireX 的顯示卡。
2. 將二張顯示卡分別插入 PCIEX16 插槽，若是您的主機板有二個以上的 PCIEX16 插槽，請參考該主機板使用手冊中建議安裝多張顯示卡的位置。
3. 請確認顯示卡已經正確地安裝在插槽中。



4. 對齊且緊密地將 CrossFireX 橋接裝置插入二張顯示卡的金手指位置，並確認橋接裝置已經緊密的插入在正確的位置。

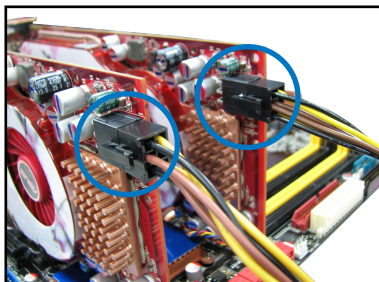


CrossFireX 橋接裝置  
(隨顯示卡附贈)



CrossFireX  
金手指

5. 將二條電源線分別從電源供應器連接至二張顯示卡的電源插座上。
6. 將 VGA 或 DVI 排線連接至顯示卡。





### 5.1.4 安裝驅動程式

請參考您的顯示卡包裝盒內所附的使用手冊來進行安裝顯示卡驅動程式。



請先確認您的 PCI Express 顯示卡驅動程式支援 ATI® CrossFireX™ 技術，請至 AMD 網站 <http://www.amd.com> 下載最新的驅動程式。

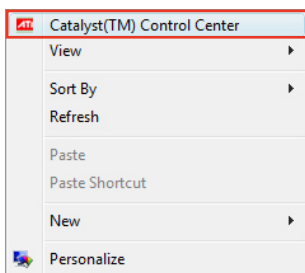
### 5.1.5 啟動 ATI® CrossFireX™ 技術

安裝完顯示卡與該裝置的驅動程式後，請在 Windows 環境下透過 ATI Catalyst™ (催化劑) 控制台來啟動 CrossFireX™ 功能。

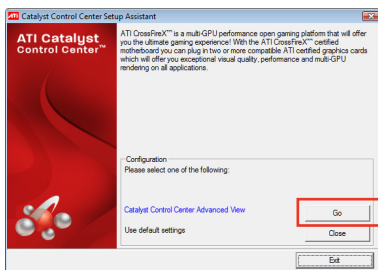
#### 執行 ATI Catalyst (催化劑) 控制台

請依照以下步驟來啟動 ATI Catalyst (催化劑) 控制台：

1. 在 Windows® 桌面上按滑鼠右鍵選擇 Catalyst (催化劑) 控制台，您也可以在下方的工具列中在 ATI 圖示上按滑鼠右鍵，然後選擇 Catalyst (催化劑) 控制台。

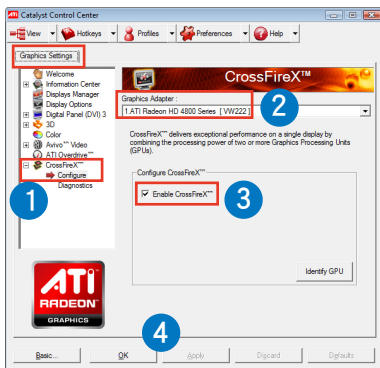


2. 當系統偵測到安裝在主機板上的多張顯示卡時，會出現 Catalyst 控制台設定助理 視窗，點選 Go 來繼續進入控制台的進階檢視視窗。



#### 啟動 CrossFireX 設定

1. 在 Catalyst 控制台視窗中，點選 Graphics Settings > CrossFireX > Configure。
2. 在 Graphics Adapter 列表中，選擇顯示卡作為顯示的圖形處理器 (GPU)。
3. 選擇 Enable CrossFireX。
4. 點選 Apply，然後點選 OK 來離開設定視窗。



## 5.2 NVIDIA® SLI™ 技術

本主機板支援 NVIDIA® SLI™ (Scalable Link Interface) 技術，可讓您在主機板上同時安裝多重繪圖顯示介面的顯示卡進行協同運作。請依照下列的步驟來將多重繪圖顯示介面的顯示卡安裝在本主機板上。

### 5.2.1 系統要求

- 在雙 SLI 模式，請準備二張經過 NVIDIA® 認證且支援 SLI™ 技術的顯示卡。
- 請確認您的顯示卡驅動程式支援 NVIDIA SLI 技術，並從 NVIDIA 網頁 ([www.nvidia.com](http://www.nvidia.com)) 下載最新版本的驅動程式。
- 請確認您的電源供應器 (PSU) 可以提供符合您系統最低用電需求的電量。請參考第二章的相關說明。



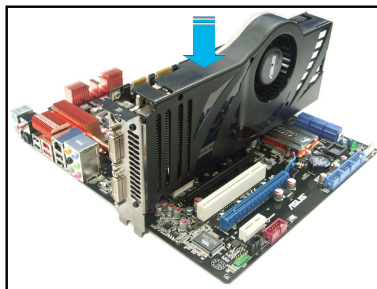
- 建議您安裝額外的機殼風扇來獲得更好的散熱環境。
- 請造訪 NVIDIA 網站 (<http://www.nzone.com>) 來獲得最新的顯示卡認證列表與支援的 3D 應用程式列表。

### 5.2.2 二張 SLI 顯示卡安裝說明

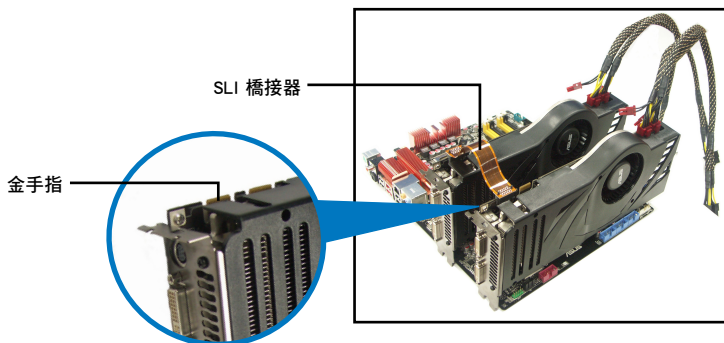


本章節圖示中的主機板及顯示卡僅供參考，請依照您所購買的型號為準但是安裝的步驟是一樣的。

1. 準備兩張支援 SLI 的顯示卡。
2. 將二張顯示卡分別插入 PCIEX16 插槽，若是您的主機板有二個以上的 PCIEX16 插槽，請參考該主機板使用手冊中建議安裝多張顯示卡的位置。
3. 請確認顯示卡已經正確地安裝在插槽中。



- 對齊且緊密地將 SLI 橋接裝置插入二張顯示卡的金手指位置，並確認橋接裝置已經緊密的插入在正確的位置。
- 將二條電源線分別從電源供應器連接至二張顯示卡的電源插座上。
- 將 VGA 或 DVI 排線連接至顯示卡。



### 5.2.3 安裝驅動程式

請參考您的顯示卡包裝盒內所附的使用手冊來進行安裝顯示卡驅動程式。



請先確認您的 PCI Express 顯示卡驅動程式支援 NVIDIA® SLI™ 技術，請至 NVIDIA 網站 ([www.nvidia.com](http://www.nvidia.com)) 下載最新的驅動程式。

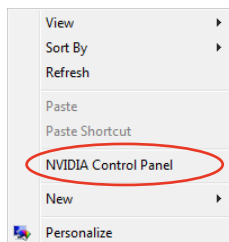
### 5.2.4 啟動 NVIDIA® SLI™ 技術

安裝完顯示卡與該裝置的驅動程式後，請於 Windows Vista 環境下透過 NVIDIA 控制面板啟動 SLI 功能。

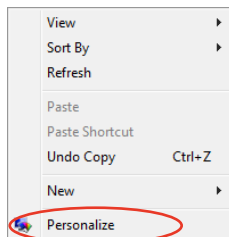
#### 啟動 NVIDIA 控制面板

請依照下列步驟來啟動 NVIDIA 控制面板：

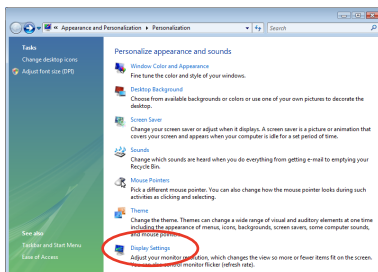
- 在 Windows® 桌面上按滑鼠右鍵，選擇 **NVIDIA Control Panel**，NVIDIA Control Panel 視窗即會出現（請見步驟 B5）。



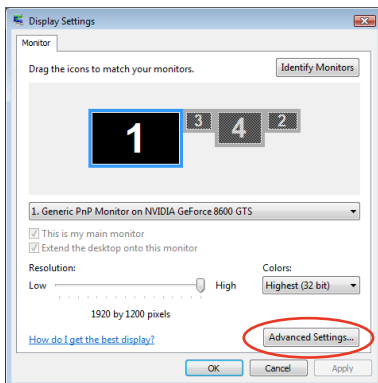
- B1. 若按滑鼠右鍵後，沒有 NVIDIA Control Panel 項目，請點選 **Personalize (個人化)**。



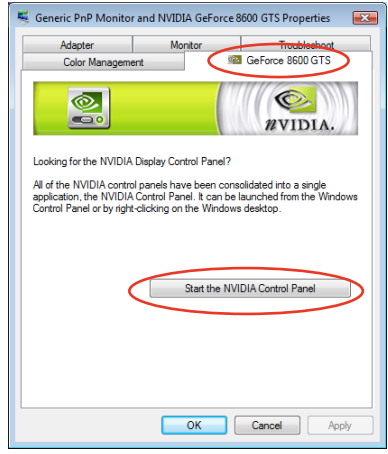
- B2. 在 **Personalization (個人化)** 視窗中，選擇 **Display Settings (顯示設定)**。



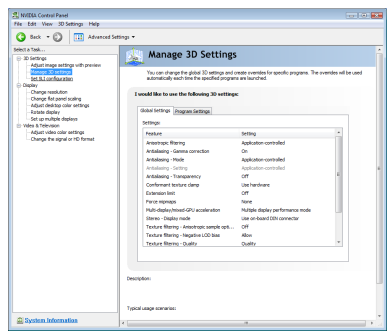
- B3. 在 **Display Settings (顯示設定)** 視窗中，選擇 **Advanced Settings (進階設定)**。



B4. 選擇 NVIDIA GeForce ，點選 **Start the NVIDIA Control Panel** (啟動 NVIDIA 控制面板) 。

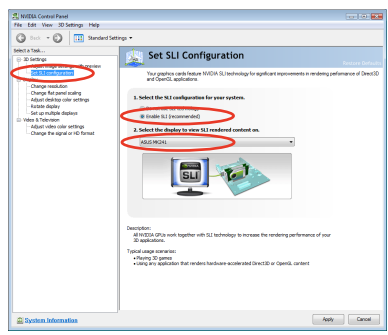


B5. 接著NVIDIA Control Panel 視窗即會出現。



### 啟動 SLI 設定

由 NVIDIA Control Panel 視窗中選擇 **Set SLI Configuration** (調整 SLI 設定) ，接著點選 **Enable SLI** (啟動 SLI) ，並設定使用的顯示器。設定完成後，點選 **Apply** (套用) 。





## 華碩的連絡資訊

### 華碩電腦公司 ASUSTeK COMPUTER INC. (台灣)

#### 市場訊息

地址：台灣臺北市北投區立德路15號  
電話：+886-2-2894-3447  
傳真：+886-2-2890-7798  
電子郵件：info@asus.com.tw  
全球資訊網：http://tw.asus.com

#### 技術支援

電話：+886-2-2894-3447 (0800-093-456)  
線上支援：<http://support.asus.com/techserv/techserv.aspx>

### 華碩電腦公司 ASUSTeK COMPUTER INC. (亞太地區)

#### 市場訊息

地址：台灣臺北市北投區立德路15號  
電話：+886-2-2894-3447  
傳真：+886-2-2890-7798  
電子郵件：info@asus.com.tw  
全球資訊網：http://tw.asus.com

#### 技術支援

電話：+86-21-38429911  
傳真：+86-21-58668722, ext. 9101#  
線上支援：<http://support.asus.com/techserv/techserv.aspx>

### ASUS COMPUTER INTERNATIONAL (美國)

#### 市場訊息

地址：800 Corporate Way, Fremont, CA 94539,  
USA  
電話：+1-510-739-3777  
傳真：+1-510-608-4555  
電子郵件：<http://vip.asus.com/eservice/techserv.aspx>

#### 技術支援

電話：+1-812-282-2787  
傳真：+1-812-284-0883  
線上支援：<http://support.asus.com/techserv/techserv.aspx>

### ASUS COMPUTER GmbH (德國/奧地利)

#### 市場訊息

地址：Harkort Str. 21-23, D-40880 Ratingen,  
Germany  
傳真：+49-2102-959911  
全球資訊網：<http://www.asus.de>  
線上連絡：<http://www.asus.de/sales> (僅回答市場相關事務的問題)

#### 技術支援

電話：+49-1805-010923 (元件)  
電話：+49-1805-010920 (系統/筆記型電腦/Eee 系列產品/LCD)  
傳真：+49-2102-9599-11  
線上支援：<http://support.asus.com/techserv/techserv.aspx>

# DECLARATION OF CONFORMITY

Per FCC Part 2 Section 2.1077(e)



Responsible Party Name: **Asus Computer International**

Address: **800 Corporate Way, Fremont, CA 94539.**

Phone/Fax No: **(510)739-3777/(510)608-4555**

hereby declares that the product

**Product Name : Motherboard**

**Model Number : SABERTOOTH P67**

Conforms to the following specifications:

- FCC Part 15, Subpart B, Unintentional Radiators
- FCC Part 15, Subpart C, Intentional Radiators
- FCC Part 15, Subpart E, Intentional Radiators

### Supplementary Information:

This device complies with part 15 of the FCC Rules. Operation is subject to the following two conditions: (1) This device may not cause harmful interference, and (2) this device must accept any interference received, including interference that may cause undesired operation.

Representative Person's Name : Steve Chang / President

Signature :

Date : Nov. 30, 2010

# EC Declaration of Conformity



We, the undersigned,

Manufacturer: **ASUSTeK COMPUTER INC.**  
Address, City: **No. 156, LI-FE RD., PEITOU, TAIPEI 112, TAIWAN/R.O.C.**  
Country: **TAIWAN**  
Authorized representative in Europe: **ASUS COMPUTER GmbH**  
Address, City: **HARKORT STR. 21-23, 40880 RATINGEN**  
Country: **GERMANY**

declare the following apparatus:

Product name : **Motherboard**  
Model name : **SABERTOOTH P67**

conform with the essential requirements of the following directives:

**2004/108/EC-EMC Directive**  
 EN 55024-1:1998+A1:2001+A2:2003  
 EN 61000-3-2:2006  
 EN 55013:2001+A1:2003+A2:2006  
 EN 55020:2007

**1989/5/EC-R&TTE Directive**

EN 300 328 V1.7.1(2006-05)  
 EN 300 440-V1.4.1(2008-05)  
 EN 300 468-3 V1.4.1(2002-08)  
 EN 300 468-4 V1.4.1(2002-08)  
 EN 301 511 V9.0.2(2004-03)  
 EN 301 488-7 V1.3.1(2005-11)  
 EN 301 908-1 V3.2.1(2007-05)  
 EN 301 488-9 V1.4.1(2007-11)  
 EN 301 908-2 V3.2.1(2007-05)  
 EN 301 488-17 V1.3.2(2008-04)  
 EN 301 908-1 V1.4.1(2006-03)  
 EN 50369:2002  
 EN 50371:2002  
 EN 302 328-3 V1.3.1(2007-09)  
 EN 302 328-2 V1.3.1(2007-09)  
 EN 301 357-2 V1.3.1(2006-05)

**2006/95/EC-LVD Directive**

EN 60950-1:2007+A11:2004  
 EN 60950-2:2002+A1:2006  
 EN 60950-1:2006  
 EN 60950-1:2006+A11:2009

**2009/125/EC-ErP Directive**

Regulation (EC) No. 1275/2008  
 EN 62301:2005  
Regulation (EC) No. 642/2009  
 EN 62301:2005

**CE marking**



(EC conformity mark)

Position : **CEO**  
Name : **Jerry Shen**

Signature : \_\_\_\_\_

Declaration Date: **Nov. 30, 2010**  
Year to begin affixing CE marking: **2010**