

**Motherboard**

**PRIME B460M-K**

Quick start guide

Кратко упътване за бърз старт

Stručná příručka

Quick Start-vejledning

Snelstartgids

Lühijuhend

Guide de démarrage rapide

Pikakäynnistsopas

Schnellstartanleitung

Οδηγός γρήγορης έναρξης

Beüzemelési útmutató

Guida Rapida

Panduan Ringkas

クイックスタートガイド

Жылдам іске қосу нұсқаулығы

빠른 시작 설명서

Greitos darbo pradžios vadovas

Ísa pamáçiba

Hurtigstartsveiledning

Guia de consulta rápida

Instrukcja szybkiej instalacji

Краткое руководство

Ghid de pornire rapidă

Guía de inicio rápida

Vodič za brzo korišćenje

Stručný návod na spustenie

Snabbstartsguide

คู่มือเริ่มต้นอย่างเร็ว

Hızlı Başlatma Kılavuzu

Höðung daðn khòuú ñoàng nhanh

Vodič za brzi početak rada

Стисле керівництво для

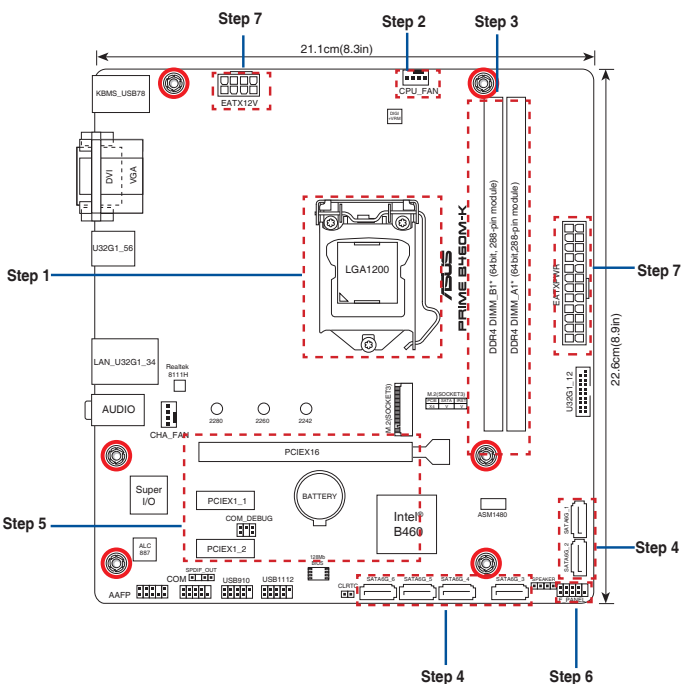
початку експлуатації

Vodnik za hitri začetek

دليل التشغيل السريع

راهنمای شروع سریع

**Motherboard Layout**



**Australia statement notice**

From 1 January 2012 updated warranties apply to all ASUS products, consistent with the Australian Consumer Law. For the latest product warranty details please visit <http://www.asus.com/support/>. Our goods come with guarantees that cannot be excluded under the Australian Consumer Law. You are entitled to a replacement or refund for a major failure and compensation for any other reasonably foreseeable loss or damage. You are also entitled to have the goods repaired or replaced if the goods fail to be of acceptable quality and the failure does not amount to a major failure.

If you require assistance please call ASUS Customer Service 1300 2787 88 or visit us at <http://www.asus.com/support/>

**India E-waste (Management) Rule 2016**

This product complies with the "India E-Waste (Management) Rules, 2016" and prohibits use of lead, mercury, hexavalent chromium, polybrominated biphenyls (PBBs) and polybrominated diphenyl ethers (PBDEs) in concentrations exceeding 0.1% by weight in homogenous materials and 0.01 % by weight in homogenous materials for cadmium, except for the exemptions listed in Schedule II of the Rule.

**Regional notice for Turkey**

AEEE Yönetmeliğine Uygundur.

**PRODUZIDO NO POLO INDUSTRIAL DE MANAUS**



CONHEÇA A AMAZÔNIA  
IMPRESSO NA CHINA



**Step 1**

Install the CPU

Инсталирайте процесора

Instalace procesoru

Installer CPU'en

De CPU installeren

Paigaldage CPU

Installer le CPU

Asenna suoritin

Installieren der CPU

Εγκατάσταση της CPU

Helyezze be a CPU-t

Installare la CPU

Pasang CPU

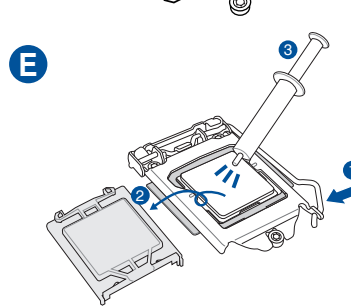
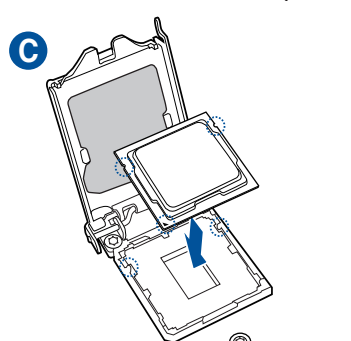
CPUを取り付ける

CPU орнатыңыз

CPU 설치

Sumontuokite centrinį procesorių

Uzstādiēt centrālo procesoru



Installer sentralprozessoren (CPU)

Instale a CPU

Instalacja procesora

Установка процессора

Instalați CPU-ul

Instalar la CPU

Instalirajte CPU

Instalácia centrálneho procesora

Installera CPU

ติดตั้ง CPU

CPU'yu takın

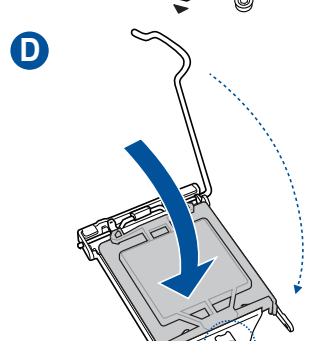
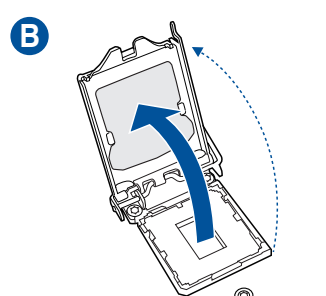
Láp CPU

Instalacija procesora

Instalуйте процесор

Namestitev CPE-ja

قم بتثبيت وحدة المعالجة المركزية (CPU) را نصب کنید



**Step 2**

Install the CPU fan

Инсталирайте вентилатора на процесора

Instalace ventilátoru procesoru

Installer CPU-blæseren

De CPU-ventilator installeren

Paigaldage CPU ventilator

Installer le ventilateur de CPU

Asenna suorittimen tuuletin

Installieren des CPU-Lüfters

Εγκατάσταση του ανεμιστήρα της CPU

Szerelje be a CPU ventilátort

Installare la ventola della CPU

Pasang kipas CPU

CPUクーラーを取り付ける

CPU желдеткішін орнатыңыз

CPU 팬 설치

Sumontuokite centrinio procesoriaus ventilatorių

Uzstādiēt centrālā procesora ventilatoru

Installer CPU-viften

Instale a ventoinha de CPU

Instalacja wentylatora procesora

Установка вентилятора

Instalați ventilatorul CPU-ului

Instalar el ventilador de la CPU

Instalirajte CPU ventilator

Instalácia ventilátora centrálneho procesora

Installera CPU-fläkten

ติดตั้งพัดลม CPU

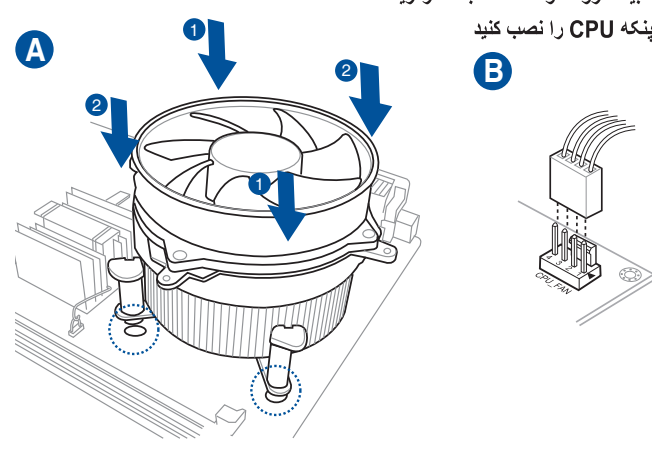
CPU fanını takın

Láp quạt CPU

Instalacija ventilatora procesora

Instalуйте вентилятор процесора

Namestitev ventilatorja CPE-ja



**Step 3**

Install memory modules

Инсталирайте модулите памет

Instalace paměťových modulů

Installer hukommelsesmodulerne

Geheugenmodules installeren

Paigaldage mäluoodulid

Installer les modules mémoire

Asenna muistimoduulit

Installieren der Speichermodule

Εγκατάσταση των στοιχείων μνήμης

Helyezze be a memória modulokat

Installare i moduli di memoria

Pasang modul memori

メモリーモジュールを取り付ける

Жад модульдерін орнатыңыз

메모리 모듈 설치

Sumontuokite atminties modulius

Uzstādiēt atmiņas moduljus

Installer minnemoduler

Instale módulos de memória

Instalacja modułów pamięci

Установка модулей памяти

Instalați modulele de memorie

Instalar los módulos de memoria

Instalirajte module memorije

Instalácia pamäťových modulov

Installera minnesmoduler

ติดตั้งโมดูลหน่วยความจำ

Bellek modüllerini takın

Láp các thanh nhớ

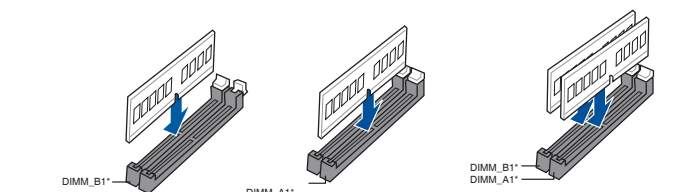
Instalacija memorijskih modula

Instalуйте модулі пам'яті

Namestitev pomnilniških modulov

تثبيت وحدات الذاكرة

مادول های حافظه را نصب کنید



**Step 4**

Install storage devices

Инсталиране на устройства за съхранение

Instalování paměťových zařízení

Installering af lagerenheder

Opslagapparaten installeren

Installige salvetid

Installer les périphériques de stockage

Tallennuslaitteiden asentaminen

Installieren der Speichergeräte

Εγκατάσταση συσκευών αποθήκευσης

Tárolóeszközök telepítése

Installare i dispositivi di archiviazione

Memasang perangkat penyimpanan

ストレージデバイスを取り付ける

Сақтау құрылғыларын орнату

저장 장치 설치

Įdiegti saugojimo įrenginius

Instalējiet atmiņas ierīces

Montere lagringsenheter

Instalar dispositivos de armazenamento

Instalacja urządzeń pamięci

Установите накопители

Instalarea dispozitivelor de stocare

Instalar dispositivos de almacenamiento

Instalirajte uređaje za skladištenje

Ištalácia pamäťových zariadení

Installera lagringsenheter

การติดตั้งอุปกรณ์เก็บข้อมูล

Depolama aygıtlarınızı takma

lắp đặt các thiết bị lưu trữ

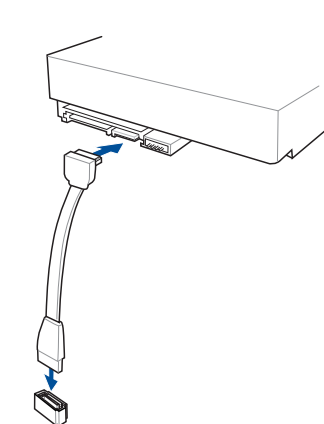
Instalirajte uređaje za pohranjivanje

Instalация пристроїв пам'яті

Namestitev naprav za shranjevanje

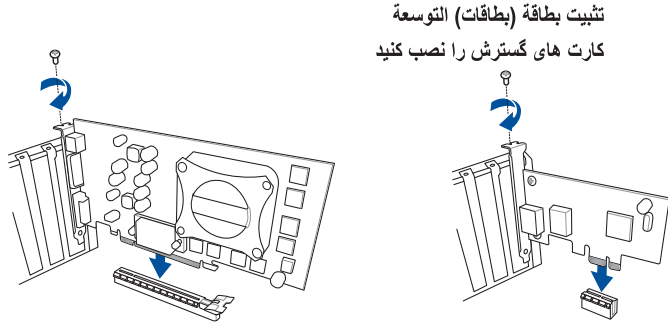
تثبيت أجهزة التخزين

نصب دستگاه های ذخیره سازی



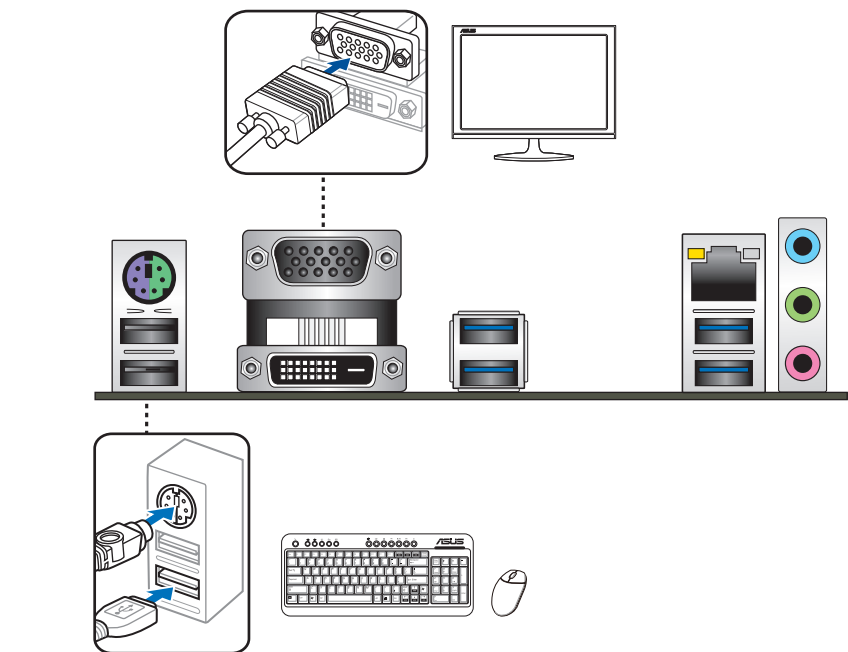
## Step 5

Install expansion card(s)  
 Инсталирайте допълнителна карта (допълнителни карти)  
 Instalace přídatné karty (karet)  
 Installer udvidelseskortene  
 Uitbreidingskaart(en) installeren  
 Paigaldage laienduskaart(-kaardid)  
 Installer une carte d'extension  
 Asenna laajennuskortti/kortit  
 Installieren der Erweiterungskarte(n)  
 Εγκατάσταση καρτών επέκτασης  
 Helyezze be a bővítőkártyá(ka)t  
 Installare le schede di espansione  
 Pasang kartu ekspansi  
 拡張カードを取り付ける  
 Кеңейту картас(лар)ын орнатыңыз  
 확장 카드 설치  
 Sumontuokite išplėtimo plokštę (-es)  
 Uzstādiet izvērses karti(-es)  
 Installer utvidelseskort  
 Instale placas de expansão  
 Instalacja kart(y) rozszerzenia  
 Установка карт расширения  
 Instalați cardul/cardurile de extensie  
 Instalar tarjetas de expansión  
 Instalirajte ekspanzionu/e karticu/e  
 Inštalácia rozširujúcich kariet  
 Installera expansionskort  
 ติดตั้งเอ็กซ์เพนชันการ์ด  
 Genişletme kartlarını takın  
 Lắp các thẻ mở rộng  
 Instalacija kartica za proširenje  
 Інсталюйте плати розширення  
 Namestitev razširitvenih kartic



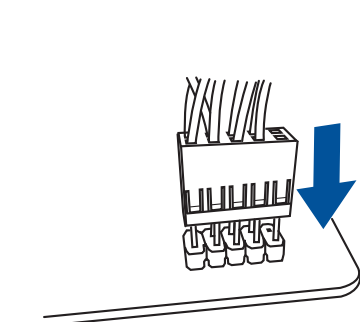
## Step 8

Connect input/output devices  
 Свързване на I/O устройства  
 Připojení vstupních/výstupních zařízení  
 Tilslut input-/outputudstyr  
 I/O-apparaten aansluiten  
 Ühendage sisend -/väljundseadmed  
 Connecter les périphériques d'entrée/sortie  
 Liitä tulo/lähtölaitteita  
 Eingabe-/Ausgabe-Geräte verbinden  
 Σύνδεση συσκευών εισόδου/εξόδου  
 Bemeneti/kimeneti eszközök csatlakoztatása  
 Collegare i dispositivi di input/output  
 Sambungkan perangkat input/output  
 入出力デバイスに接続する  
 Кіріс/шығыс құрылғыларын қосу  
 입력/출력 장치 연결  
 Prijunkite įvesties / išvesties įrenginius  
 Pievienot ievades/izvades ierices



## Step 6

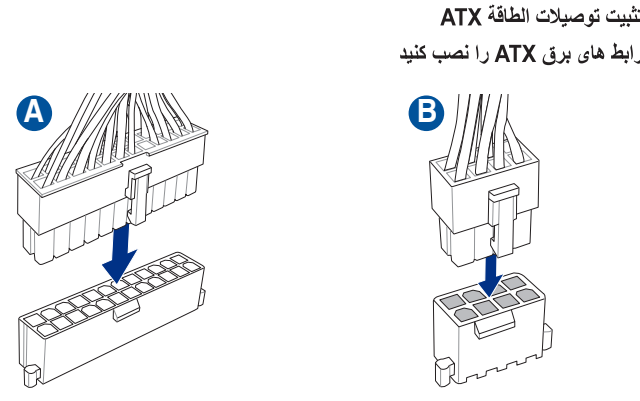
Install system panel connectors  
 Инсталирайте конекторите на ситемния панел  
 Instalace konektorů panelu systému  
 Installer systempanelets tilslutninger  
 Aansluitingen op het systeempaneel installeren  
 Paigaldage süsteemi paneeli konnektorid  
 Installer les connecteurs système  
 Asenna järjestelmäpaneelin liittimet  
 Installieren der Systembereich-Anschlüsse  
 Εγκατάσταση συνδέσμων πάνελ συστήματος  
 Szerelje be a rendszerpanel csatlakozóit  
 Installare i connettori del pannello del sistema  
 Pasang konektor panel sistem  
 システムパネルコネクターを取り付ける  
 Жүйе тақтасының қосқыштарын орнатыңыз  
 시스템 패널 커넥터 설치  
 Sumontuokite sistemos plokštės jungtis  
 Uzstādiet sistēmas paneļa savienotājus  
 Installer kontakter for systempanelet  
 Instale os conectores do painel do sistema  
 Instalacja złączy panela systemu  
 Установка соединений системной панели  
 Instalați conectorii pentru placa de bază  
 Instalar conectores del panel del sistema  
 Instalirajte sistemske priključke  
 Inštalácia konektorov ovládacieho panela  
 Installera systempanelkontakter  
 ติดตั้งขั้วต่อแผงระบบ  
 Sistem paneli konnektörlerini takın  
 Lắp các đầu nối hệ thống ra ngoài  
 Instalacija konektora ploče sustava  
 Інсталюйте розніми системної панелі  
 Namestitev priključkov matične plošče



تثبيت وحدات توصيل لوحة النظام  
 رابط های صفحه سیستم را نصب کنید

## Step 7

Install ATX power connectors  
 Инсталирайте ATX конекторите за захранване  
 Instalace konektorů napájení ATX  
 Installer ATX-strømtilslutningerne  
 ATX-voedingsaansluitingen installeren  
 Paigaldage ATX-i toitekonnektorid  
 Installer les connecteurs d'alimentation ATX  
 Asenna ATX-virtaliittimet  
 Installieren der ATX-Stromanschlüsse  
 Εγκατάσταση συνδέσμων τροφοδοσίας ATX  
 Csatlakoztassa az ATX tápcsatlakozókat  
 Installare i connettori di alimentazione ATX  
 Pasang konektor daya ATX  
 電源ケーブルを接続する  
 ATX электр куат қосқыштарын орнатыңыз  
 ATX 전원 커넥터 설치  
 Sumontuokite ATX maitinimo jungtis  
 Uzstādiet ATX strāvas savienotājus  
 Installer kontakter for ATX-strøm  
 Instale os conectores de alimentação ATX  
 Instalacja złączy zasilacza ATX  
 Установка ATX разъема  
 Instalați pinii conectori ATX  
 Instalar conectores de alimentación ATX  
 Instalirajte ATX električne priključke  
 Inštalácia napájacích konektorov ATX  
 Installera ATX strömkontakter  
 ติดตั้งขั้วต่อ ATX เพาเวอร์  
 ATX güç konnektörlerini takın  
 Lắp các đầu nối nguồn ATX  
 Instalacija konektora ATX parajanja  
 Інсталюйте розніми живлення ATX  
 Namestitev priključkov za parajanje ATX



تثبيت توصيلات الطاقة ATX  
 رابط های برق ATX را نصب کنید

## Step 9

Power on the system and install operating system and drivers  
 Включите системата и инсталирайте операционната система и драйверите  
 Zapnutí napájení systému a instalace operačního systému a ovladačů  
 Tænd for systemet, og installer operativsystemet og de tilhørende drivere  
 Het systeem inschakelen en het besturingssysteem en de stuurprogramma's installeren  
 Lülitage süsteemi toide sisse ning installige operatsioonisüsteem ja draiverid  
 Allumer le système et installer le système d'exploitation et les pilotes  
 Käynnistä järjestelmä ja asenna käyttöjärjestelmä ja ohjaimet  
 Einschalten des Systems und Installieren des Betriebssystems und der Treiber  
 Ενεργοποιήστε το σύστημα και εγκαταστήστε το λειτουργικό σύστημα και τα προγράμματα οδήγησης  
 Kapcsolja be a rendszert és telepítse az operációs rendszert és illesztőprogramokat  
 Accendere il sistema e installare il sistema operativo e i driver  
 Hidupkan sistem, lalu instal sistem operasi dan driver  
 システムを起動しOSとドライバーをインストールする  
 Жүйені қосып, операциялық жүйені және драйверлерді орнатыңыз  
 시스템 전원 켜기 및 운영체제와 드라이버 설치  
 Įjunkite sistemą ir įdiekite operacinę sistemą ir tvarkykles  
 Ieslēdziet sistēmu un instalējiet operētājsistēmu un draiverus  
 Slå på systemet og installer operativsystem og drivere  
 Ligue o sistema e instale o sistema operativo e os controladores  
 Włącz zasilanie i zainstaluj system operacyjny oraz sterowniki  
 Включение системы и установка операционной системы и драйверов  
 Porniți sistemul și instalați sistemul de operare și driverele  
 Proporcionar alimentación al sistema e instalar el sistema operativo y los controladores  
 Uključite sistem i instalirajte operativni sistem i drajvere  
 Zapnutie systému a inštalácia operačného systému a ovládačov  
 Slå på systemet och installera operativsystem och drivrutiner  
 မြေစနစ်ကို ဖွင့်ပြီး စနစ်ကို စတင်လုပ်ဆောင်ပါ။  
 Sistemi açıp işletim sistemini ve sürücülerini yükleyin  
 Bật nguồn hệ thống và cài đặt hệ điều hành cùng như các driver  
 Uključivanje sustava i instaliranje operativnih sustava i upravljačkih programa  
 Увімкніть живлення системи та інсталюйте операційну систему та драйвери  
 Vkllop sistema ter namestitev operacijskega sistema in gonilnikov

تشغيل الجهاز وتثبيت نظام وبرمجيات التشغيل  
 سیستم را روشن کرده و درایورها و سیستم عامل را نصب کنید

